



iBook G4

使用手冊

內含 iBook G4 電腦的安裝、擴充和
疑難解答資訊

Apple Computer, Inc.

© 2005 Apple Computer, Inc. 保留一切權利。

根據版權法之規定，未經 Apple 的書面同意，任何人不得複製本手冊的全部或部分內容。

Apple 標誌是 Apple Computer, Inc. 在美國及其他國家和地區註冊的商標。沒有 Apple 的書面同意，為商業用途而使用“Apple”標誌（鍵盤組合鍵為 Option-Shift-K），將違反美國聯邦和州法律，並構成侵犯商標權和不公平競爭行為。

我們已經盡力確保本手冊上的資訊準確。Apple 對印刷或文字錯誤概不負責。

Apple

1 Infinite Loop

Cupertino, CA 95014-2084

408-996-1010

www.apple.com

Apple、蘋果、Apple 標誌、AirPort、AppleTalk、Final Cut Pro、FireWire、iBook、iCal、iLife、iMovie、iPod、iTunes、Mac、Macintosh 和 Mac OS 都是 Apple Computer, Inc. 在美國及其他國家和地區註冊的商標。

AirPort Express、Exposé、FileVault、Finder、FireWire 標誌、iDVD、iPhoto、iSight、Safari、Spotlight、SuperDrive 和 Tiger 是 Apple Computer, Inc. 的商標。

AppleCare 和 Apple Store 是 Apple Computer, Inc. 在美國及其他國家和地區註冊的服務標誌。

.Mac 是 Apple Computer, Inc. 的服務標誌。

ENERGY STAR®（能源之星）是美國的註冊商標。

Bluetooth® 文字符號和標誌為 Bluetooth SIG, Inc. 所有，Apple Computer, Inc. 對於此文字符號的使用已經過許可。

PowerPC 是 International Business Machines Corporation 的商標，經授權方可使用。

本文件中所提及的其他公司及產品名稱是其所屬公司的商標。其中所述協力廠商產品僅供參考，且不做任何保證及建議。Apple 對於這些產品的執行效率或使用，不負任何責任。

本手冊中所述之產品採用了受到版權保護的技術，此技術屬 Macrovision Corporation 和其他產權人所有，並受到美國專利法及其他智慧財產權之保護。使用此保護技術必須經由 Macrovision Corporation 授權，僅供家用和其他有限之檢閱用途，其他情況下必須經由 Macrovision Corporation 授權方可使用。嚴禁進行反向工程或反編譯。

僅授權有限檢閱之用的法則是套用 Apparatus Claims of U.S. Patent Nos. 4,631,603, 4,577,216, 4,819,098 及 4,907,093 法條。

本手冊同時在美國及加拿大出版。

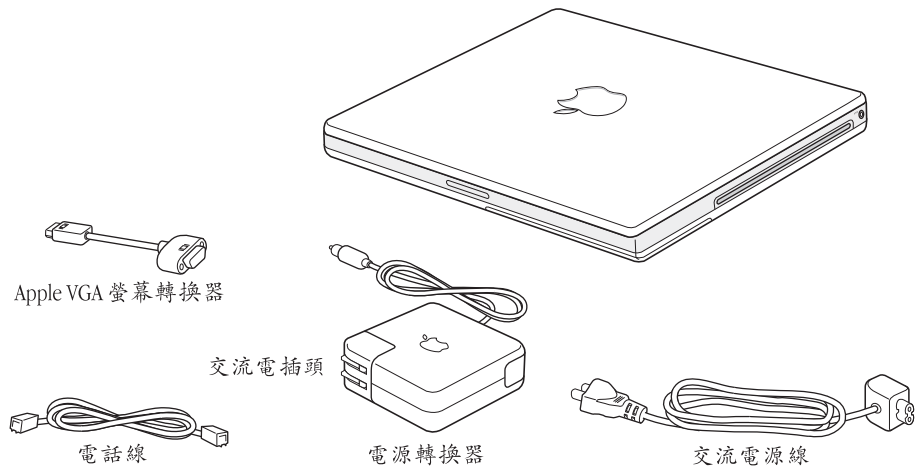
目錄

第 1 章	5 使用入門
	6 設定您的 iBook G4
	12 iBook G4 的基本功能
	14 iBook G4 的附加功能
	16 讓 iBook G4 進入睡眠或將其關閉
	17 校正您的電池
	18 獲得更多資訊
第 2 章	19 認識您的 iBook G4
	20 調整顯示器
	21 使用電源轉換器
	22 使用觸控式軌跡板
	23 使用鍵盤
	23 使用滑鼠
	24 瞭解 Mac OS X
	24 自定桌面並調整偏好設定
	25 使用 Mac 輔助說明尋求解答
	26 使用應用程式
	26 當應用程式無回應時
	27 連接網路
	27 使用 Internet
	27 讓軟體維持最新狀態
	28 連接印表機
	29 播放光碟和連接耳機
	30 連接數位相機或其他 FireWire 或 USB 設備
	30 傳送檔案到另一部電腦上
第 3 章	31 使用 iBook G4
	32 使用通用序列匯流排 (USB) 設備
	34 使用 FireWire 連接設備
	36 瞭解 AirPort Extreme 無線網路
	37 使用 Bluetooth 無線技術
	40 連接乙太網路埠 (10/100Base-T)

	41	使用數據機
	41	使用外接視訊支援 (VGA、複合式視訊和 S-Video)
	43	連接揚聲器和其他音訊設備
	43	使用光碟機
	47	瞭解 Sudden Motion Sensor 技術
	47	使用電池
	51	保護您的 iBook G4
第 4 章	53	在 iBook G4 裡加裝記憶體
	54	加裝記憶體
	59	確定您的 iBook G4 是否能夠辨識新安裝的記憶體
第 5 章	61	疑難解答
	61	使您無法正常使用電腦的問題
	63	其他問題
	64	使用 Apple Hardware Test
	65	重新安裝電腦隨附的軟體
	66	找出產品的序號
附錄 A	67	技術規格
附錄 B	69	保養、使用與安全資訊
	69	清潔您的 iBook G4
	69	攜帶 iBook G4
	70	存放 iBook G4
	70	安裝和使用 iBook G4 的安全說明
	71	瞭解一般的安全指示
	72	處理電池
	72	避免聽覺傷害
	73	瞭解人體工學
	74	瞭解 Apple 的環保政策
附錄 C	75	連接 Internet
	77	收集您所需要的相關資訊
	78	輸入您的資訊
	78	使用撥接數據機連線
	80	使用 DSL、纜線數據機或 LAN Internet 連線
	86	設定您的 AirPort 無線連線
	89	連線的問題處理
附錄 D	91	十個常見問題
	95	Communications Regulation Information

您的 iBook G4 是一台功能齊備的筆記型電腦。

您的 iBook G4 包含了以下組件：



【重要事項】 將電腦的電源插頭插入電源插座之前，請務必仔細閱讀所有安裝說明和安全資訊（請參閱第 69 頁附錄 B 「保養、使用與安全資訊」）。

設定您的 iBook G4

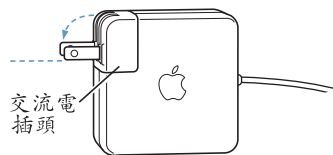
iBook G4 的設計讓您能夠迅速地完成安裝設定，並可以立即開始使用。接下來的頁面會帶領您完成設定的程序，包含以下的作業：

- 接上電源轉換器
- 接上所有接線
- 打開 iBook G4

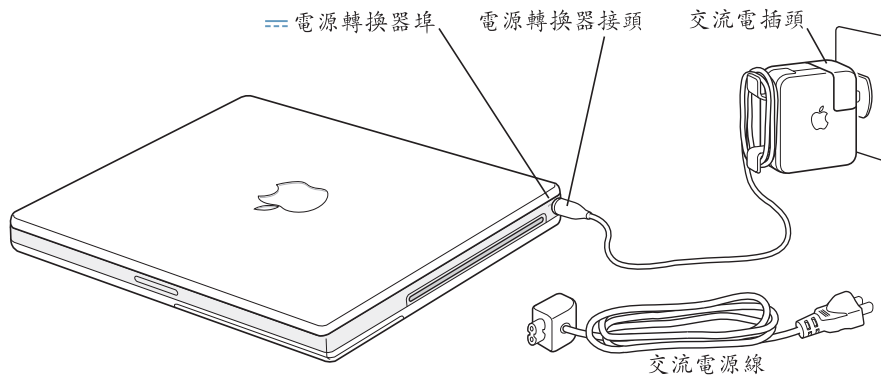
步驟 1：接上電源轉換器

如果有任何保護膜包覆在電源轉換器的外層，請在設定您的 iBook 之前先取下保護膜。

- 將電源轉換器的交流電插頭插入電源插座，並將電源轉換器接頭插入 iBook 的電源轉換器埠。



【重要事項】 將轉換器連接到插座之前，請記得將交流電插頭上的金屬接頭部分完全拉出。



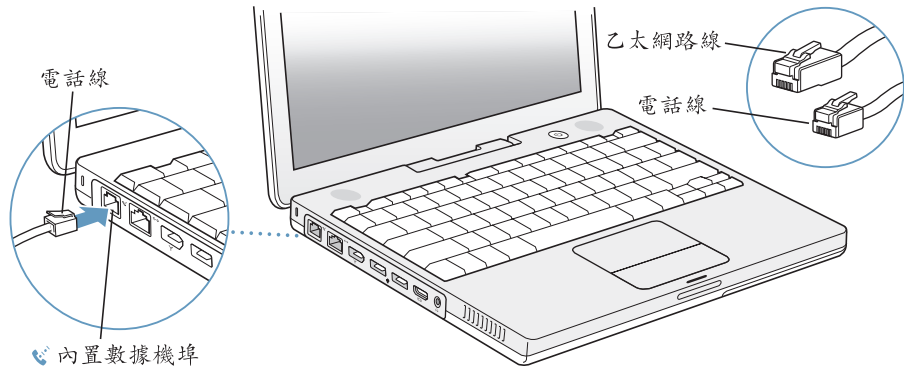
如果要延長電源轉換器的接線長度，您可以使用交流電源線。首先拔掉轉換器上的交流電插頭，然後將隨附的交流電源線接上轉換器，並將另一端插入牆上插座。如需檢視附圖，請參閱第 21 頁。

步驟 2：接上接線

接下來連接 Internet，請將您的 iBook 連接上電話線、DSL 數據機、纜線數據機或乙太網路。如果是要連接到無線的 AirPort Extreme 網路，您就不需要用到接線。

如果要連接電話線：

- 將電話線的兩端分別接到牆上插座和內置數據機埠來進行撥號連線。



請確定將內置數據機連接到類比電話線（一般的家用電話線）。數據機不能在數位電話線路上使用。

警告 請勿將數位式電話線連接到數據機上。錯誤的電話線類型可能會損壞數據機。若不確定所用的電話線是否為數位式，請詢問您的電話服務供應商。

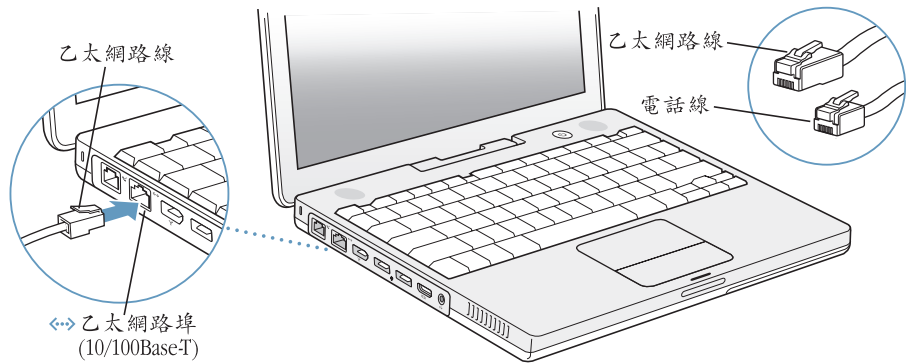
如需更多關於數據機的資訊，請參閱第 41 頁「使用數據機」。

如需其他連線類型的相關資訊，請參閱第 75 頁附錄 C「連接 Internet」。

如果要連接到 DSL 數據機、纜線數據機或乙太網路：

- 依照數據機隨附的使用說明，將接線連接到您的 DSL 或纜線數據機，或將乙太網路線連接到乙太網路集線器或插座上，然後將接線的另一端插入乙太網路埠。

請確定您是將乙太網路接線插入乙太網路埠，而不是電話線。



步驟 3：打開 iBook G4

您已經完成了所有讓 iBook 正常開始運作的步驟。當您初次啟動電腦時，“設定輔助程式”即會開啟。“設定輔助程式”可協助您輸入 Internet 和電子郵件資訊，並設定電腦上的使用者。

如果您已經擁有了 Mac，“設定輔助程式”能協助您將檔案、應用程式與其他資訊從之前的 Mac 傳送到新的 iBook 上。

若要傳送資訊，請先確認以下事項：

- 您的另一部 Mac 須內建 FireWire 並支援“FireWire 目標磁碟模式”。
- 您的另一部 Mac 已安裝 Mac OS X v10.1 或以上版本。
- 您已經準備了一條標準的 6 針轉 6 針 FireWire 接線。

“設定輔助程式”會引導您完成傳送資訊的過程，您只要依照螢幕上的說明來執行即可。將資訊傳送到 iBook 上並不會影響其他 Mac 裡的資訊。您可以使用“設定輔助程式”來傳送：

- 使用者帳號，包括偏好設定和電子郵件
- 網路設定，這樣新的 iBook 就會自動使用與另一部 Mac 相同的網路設定
- 硬碟和硬碟分割區上的檔案及檔案夾。方便您取用您在舊 Mac 上所用的檔案及檔案夾。
- “應用程式”檔案夾，讓您在舊 Mac 上所使用的大部分應用程式現在都能在新的 iBook 上使用（您可能需要重新安裝某些已傳輸的應用程式）

【重要事項】 當您在傳送應用程式時請謹慎小心，不要把 iBook 原已安裝好的較新版本覆寫。

若您不打算保留或使用其他 Mac，您可能會想要取消舊電腦的授權，以防止其播放您購自 iTunes Music Store 的音樂或有聲書。取消電腦的授權，如此可以防止您所購買的歌曲或有聲書被其他人拿來播放。

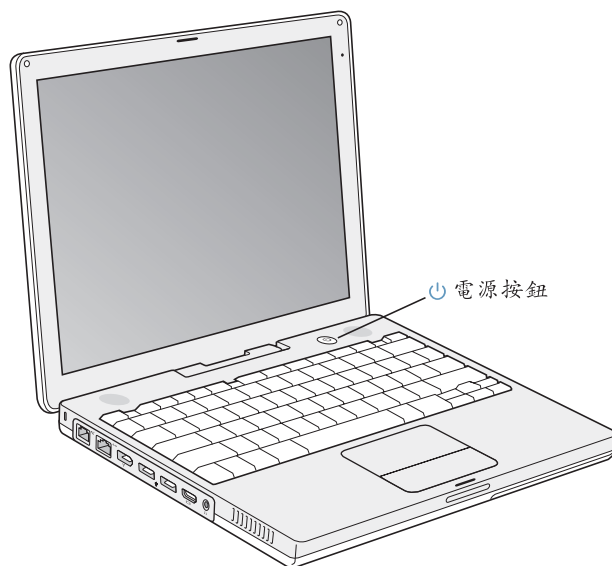
當您第一次啟動 iBook 時，若沒有使用“設定輔助程式”來傳送資訊，可以之後再利用“系統移轉輔助程式”來完成。請前往“應用程式”檔案夾，打開“工具程式”，然後按兩下“系統移轉輔助程式”。

【注意】如果您已經使用過“設定輔助程式”來傳送舊 Macintosh 上的資訊，而您想再度使用“系統移轉輔助程式”來傳送該電腦上的資訊，請確定舊 Macintosh 上的 FileVault 已經停用。若要停用 FileVault，請打開“系統偏好設定”的“安全性”面板，然後按一下“停用 FileVault”。依照螢幕上的指示進行。

“設定輔助程式”可引導您完成設定電腦以連接 Internet 的相關程序。若您是用家的使用者，連接 Internet 通常都必須向 Internet 網路服務供應商 (ISP) 申請帳號。您可能需要付費。如果您已經有 Internet 帳號，請參閱第 75 頁附錄 C「連接 Internet」來瞭解需要輸入的資訊。

- 1 若要打開 iBook G4，請按下電源按鈕 (⏻)。

打開電腦時，您會聽到啟動聲。電腦啟動會花費些許時間。啟動後，“設定輔助程式”就會自動打開。



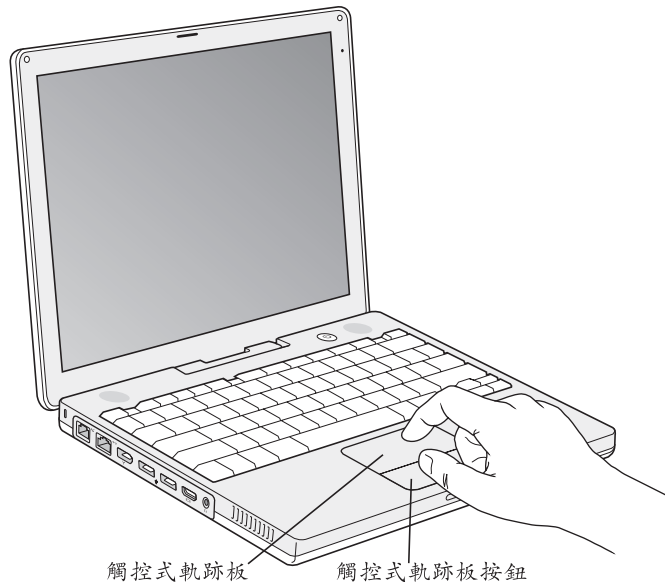
【注意】若要啟動電腦，請輕按電源按鈕（⏻）一下即可（不要按超過1秒鐘）。在聽到啟動聲後，就不要一直按住電源鈕不放，否則會讓電腦再度關機。

2 使用 iBook 的觸控式軌跡板來選擇和移動螢幕上的項目，就像在桌上型電腦上使用滑鼠一樣。

- 若要移動螢幕上的箭頭指標，請用手指在觸控式軌跡板上滑動。

【重要事項】使用一根手指在觸控式軌跡板上移動指標。觸控式軌跡板在設計上可以讓您使用兩根相鄰的手指來進行捲視動作，但必須先啟用捲視功能。請參閱第 22 頁「使用觸控式軌跡板」來取得更多資訊。

- 請使用觸控式軌跡板按鈕來要選擇、單點或連按兩下螢幕上的項目。



如需觸控式軌跡板的使用訣竅，請參閱第 22 頁「觸控式軌跡板的使用秘訣」。

恭喜！您已經完成設定，可以開始使用電腦了！

啟動電腦時出現問題？

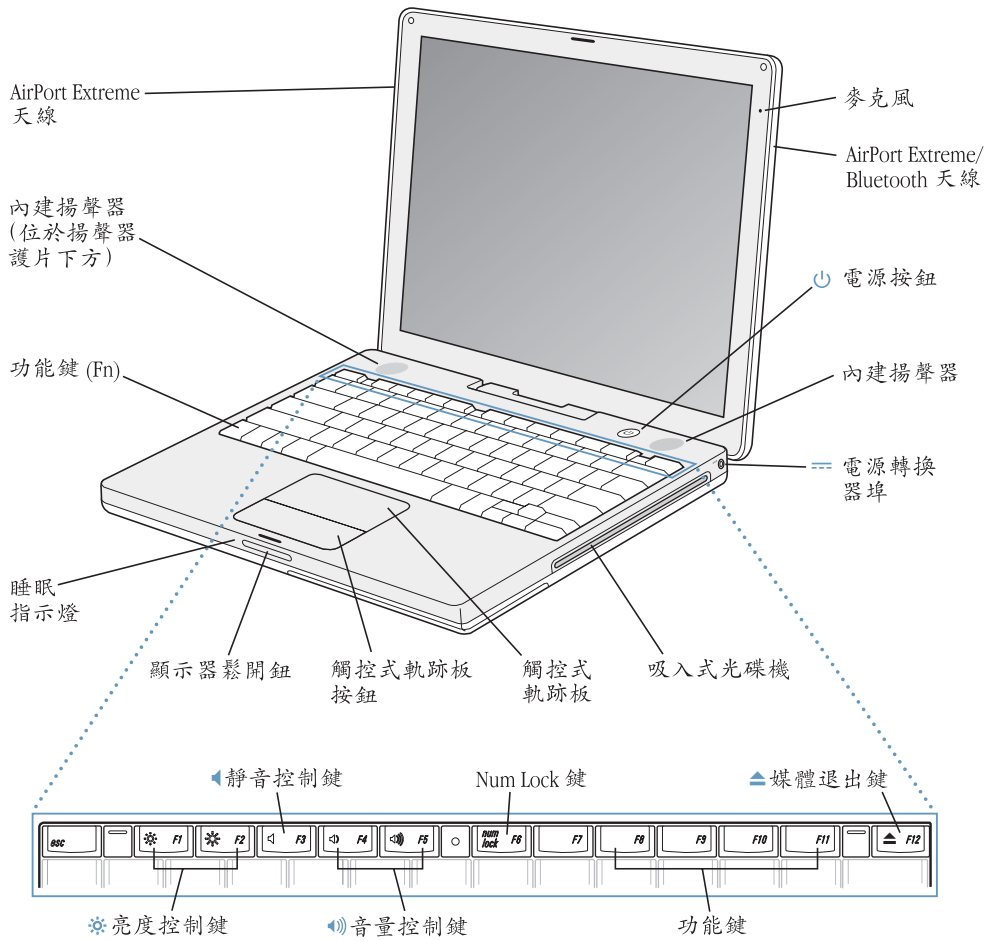
按下電源按鈕（⏻）時電腦沒有任何反應。

- 可能是電池已經耗盡。請確定電源轉換器已牢固地接上電腦和電源。在您將插頭接上電腦後，插頭應該會亮起。
- 如果還是無法啟動電腦，請參閱第 61 頁「使您無法正常使用電腦的問題」。

您看到一個帶有閃爍問號的磁碟或檔案夾圖像。

- 這個圖像通常表示電腦無法在硬碟或電腦所連接的其他磁碟裡找到系統軟體。請試著重新開機。按住電源按鈕（⏻）4 到 5 秒鐘，直到電腦關閉再放開。然後再次按下電源按鈕。如果問題還是沒有解決，您可能需要重新安裝系統軟體。請參閱第 64 頁「重新安裝電腦隨附的軟體」。

iBook G4 的基本功能





亮度控制鍵

調高或降低 iBook 顯示器的亮度。



音量控制鍵

調高或降低內建揚聲器和耳機埠的音量。

Num Lock 鍵

啟用 iBook 鍵盤上的內嵌數字鍵盤。啟用數字鍵盤後，Num Lock 鍵會亮起綠光。



媒體退出鍵

請按住此鍵來退出光碟。您也可以將桌面上的光碟圖像拖到“垃圾桶”來退出光碟。

麥克風

透過此內建麥克風直接在您的 iBook 硬碟上收錄聲音（麥克風位於螢幕右上方）。

內建立體聲揚聲器（兩個）

可聆聽音樂以及影片、遊戲和多媒體檔案的音效。

功能鍵（Fn）

按住此鍵可啟用功能鍵（F1 到 F12）。

睡眠指示燈

iBook 處於睡眠狀態時，白色指示燈會閃爍。

顯示器鬆開鈕

按下此按鈕可鬆開顯示器並打開 iBook。

觸控式軌跡板

用一根手指在觸控式軌跡板上滑動，來移動 iBook 顯示器上的指標；若要捲視螢幕的話，可以使用兩根手指在觸控式軌跡板上滑動。（可以在“系統偏好設定”的“鍵盤與滑鼠”面板裡啟用或關閉捲視功能）。請參閱第 22 頁「使用觸控式軌跡板」以獲得更多使用觸控式軌跡板來移動指標和捲視的相關資訊。

吸入式光碟機

您的光碟機可以讀取 CD-ROM 光碟、Photo CD、標準音樂光碟、DVD-ROM 和 DVD-R 光碟、DVD 影片及其他種類的媒體。它也可以在 CD-R 及 CD-RW 光碟上寫入音樂、文件及其他數位檔案。若您電腦有配備 SuperDrive，也可以寫入 DVD-R、DVD+R、DVD-RW 和 DVD+RW 光碟。請參閱第 43 頁「使用光碟機」以獲得更多資訊。



電源按鈕

打開和關閉 iBook 電源，或使其進入睡眠狀態。



電源轉換器埠

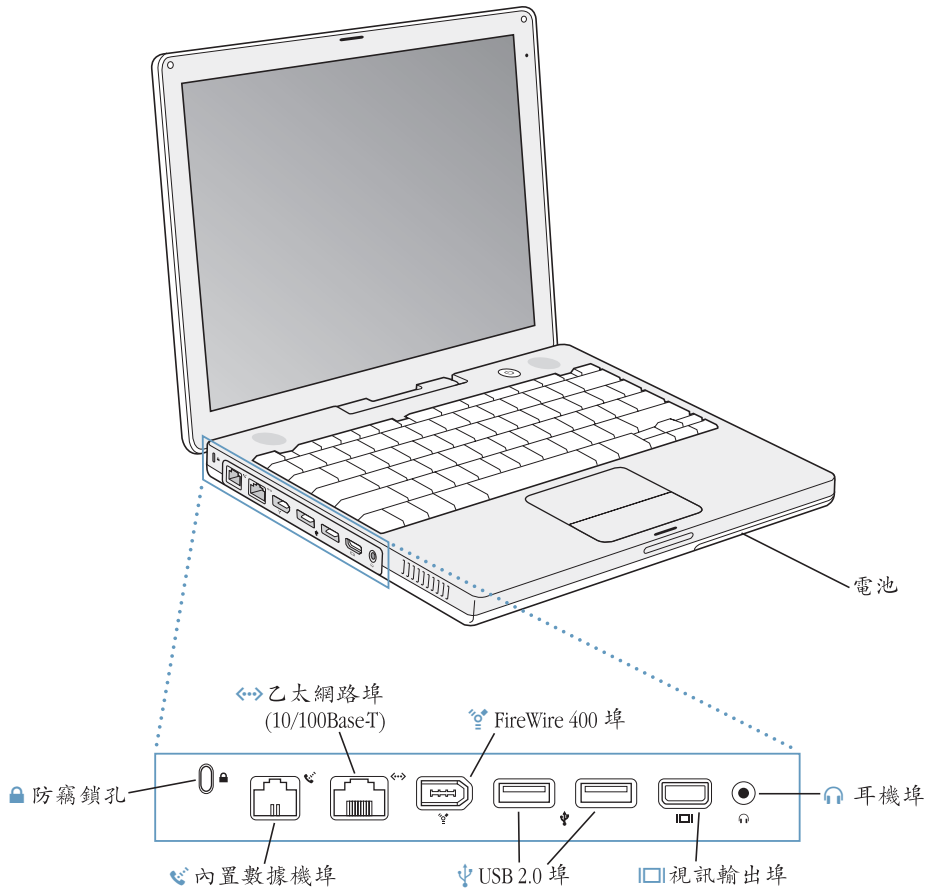
裝上電腦隨附的電源轉換器來替 iBook 的電池充電。








AirPort Extreme/Bluetooth 天線

如果安裝了“AirPort Extreme 基地台”（可選購）、AirPort Express 或其他無線連接點，就能以無線方式連接 Internet。您也可以利用無線方式連接配備 Bluetooth® 無線技術的裝置，如滑鼠、鍵盤、個人數位助理以及行動電話。

如需其他關於 AirPort Extreme 或光碟機的資訊，請參閱第 31 頁第 3 章「使用 iBook G4」。

iBook G4 的附加功能



-
-  **內置數據機埠**
可直接將標準電話線連接到內置數據機。
 -  **乙太網路埠 (10/100Base-T)**
可連接高速 10/100Base-T 乙太網路，或連接其他電腦來傳送檔案。乙太網路埠的自動感應功能可偵測到其他乙太網路設備。您無須使用乙太網路跳接線，即可連接其他乙太網路設備。
 -  **FireWire 400 埠**
可連接高速外接設備如數位攝影機及外接儲存設備。
 -  **兩個 USB 2.0 (通用序列匯流排) 埠**
可將其他配備連接到 iBook，如印表機、外接儲存設備、數位相機、數據機、鍵盤和遊戲搖桿。
 -  **視訊輸出 (外接顯示器) 埠**
若要連接具有 VGA 接頭的外接顯示器或投影設備，請使用電腦隨附的“Apple VGA 螢幕轉換器”。您也能使用“Apple 視訊轉換器”(需另外購買)來連接電視、VCR 或其他視訊設備。
 -  **耳機 (音訊輸出) 埠**
可連接外接揚聲器、耳機或其他聲音輸出設備。
 -  **防竊鎖孔**
藉由連接防竊安全鎖鏈 (需另外購買)來保護您的 iBook 免遭偷竊。
-

如需其他關於這些功能的資訊，請參閱第 31 頁第 3 章「使用 iBook G4」。

讓 iBook G4 進入睡眠或將其關閉

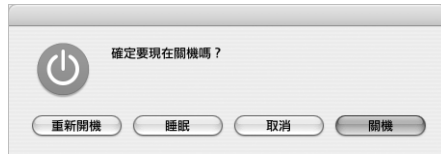
當您使用完 iBook 之後，可以讓電腦進入睡眠狀態或直接關機。

讓 iBook G4 進入睡眠

如果您只是短時間不使用 iBook，請讓電腦進入睡眠狀態。電腦處於睡眠狀態時，您可以快速喚醒它，無需經過啟動過程。

如果要讓電腦進入睡眠狀態，請執行以下其中一項操作：

- 閤上顯示器。
- 從選單列裡選擇 “蘋果 (🍏)” > “睡眠”。
- 按下電源按鈕 (⏻) 並且在顯示的對話框裡按一下 “睡眠”。



警告 請稍候幾秒鐘，等到顯示器鬆開鈕上的白色睡眠指示燈開始閃動（表示電腦已進入睡眠狀態，硬碟已停止轉動）再移動 iBook。在硬碟轉動時移動電腦可能會損壞硬碟，導致資料流失，或無法從硬碟啟動電腦。

如果要喚醒電腦：

- 如果顯示器已閤上，請將其打開。當您打開顯示器時，iBook 會自動從睡眠中醒來。
- 如果顯示器已打開，請按下電源按鈕 (⏻) 或按鍵盤上的任一按鍵。

將 iBook G4 關機

如果一兩天內不會用到 iBook，請將電腦關機。

如果要將電腦關機，請執行以下其中一項操作：

- 請從選單列裡選擇“蘋果 (🍏)” > “關機…”。
- 按下電源按鈕 (⏻)，並且在顯示的對話框裡按一下“關機”。



如果打算長時間將 iBook 收起不用，請參閱第 70 頁「存放 iBook G4」，以取得如何避免電池完全耗盡的相關資訊。

校正您的電池

為了讓您的 iBook 電池得以長時間運作，請在購買電腦後一星期內完成電池的校正工作。

請依照下列步驟來校正您的電池：

- 1 插上電源轉換器，將 iBook 電池完全充電，直到電源轉換器插頭上亮起綠光，且螢幕上的電量指示器（在選單列裡）也顯示電池已完全充電。
- 2 拔下電源轉換器，並開始使用 iBook。

電池電力不足時，螢幕上會首次出現警告電力不足的對話框。請繼續使用您的 iBook，直到電腦自動進入睡眠狀態。屆時電池電力就已完全耗盡，可以進行電量校正。

- 3 接上電源轉換器，直到電池完全充電後再拔除。

【重要事項】要校正電池，只要做一次耗盡電池電量再將其完全充電的動作即可。之後，不管電池電量多寡，您都可以連接或拔除電源轉換器。

如果您購買了其他電池，也請依照上述步驟來進行校正。如需更多關於電源轉換器和電池的資訊，請參閱第 21 頁「使用電源轉換器」和第 47 頁「使用電池」。

獲得更多資訊

- 學習有關 iBook 的重要基本操作。請參閱第 19 頁第 2 章「認識您的 iBook G4」。
- 試用電腦的應用程式和 Internet 功能。請瀏覽電腦隨附的「歡迎使用 Tiger」手冊。
- 如果您不熟悉 Mac OS X，請打開“Mac 輔助說明”並瀏覽其中資訊。如需更多資訊，請參閱第 25 頁「使用 Mac 輔助說明尋求解答」。
- 如果遇到讓您無法使用電腦的問題，請參閱第 61 頁第 5 章「疑難解答」。
- 參考十個最常見的問題。請參閱第 91 頁附錄 D「十個常見問題」。
- 關於技術支援資訊、使用者討論區和最新的 Apple 軟體下載項目，請參訪 www.apple.com/support。
- 如果無法從上述地方找到問題的答案，請參閱您電腦隨附的 AppleCare 文件，以取得 Apple 的聯絡資訊。

本章節的內容介紹關於 iBook G4 的重要基本資訊。

您的 iBook 設計輕薄，所以您可以將它隨身帶往公司、圖書館、教室或任何工作或休閒的地方。

在任何時候，當您使用完 iBook，請稍待片刻，直到硬碟或光碟機裡的光碟（CD 或 DVD 光碟）停止轉動後再移動您的電腦。請避免在光碟仍在轉動時推擠或碰撞到您的 iBook。

【注意】 您的 iBook 運用了 Sudden Motion Sensor 技術，當電腦摔落或遭受嚴重震盪時，能幫助保護硬碟避免受損。請參閱第 47 頁「瞭解 Sudden Motion Sensor 技術」來取得更多資訊。

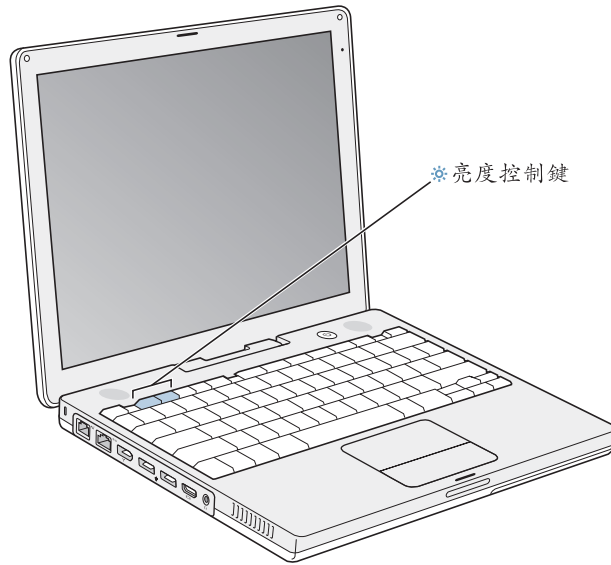
使用 iBook 或替電池充電時，機殼底部會發熱，這是正常現象。長時間使用時，請將您的 iBook 放在平坦穩固的平面上。所以，如果將機殼底部略微墊高，可以促進空氣流通，使電腦保持正常的運作溫度。

在您逐漸熟悉這部新電腦後，您可能會在電腦啟動以及使用硬碟和光碟機時聽到小小的噪音。例如，當您的硬碟和光碟機存取資訊或載入和退出光碟時，它們可能會嗡嗡作響或發出喀喀聲。在 iBook 執行一段時間後，內部的小風扇可能會啟動來替電腦散熱，因此會發出小小的聲響。這些小噪音是電腦的正常反應之一。

關於在不同地點操作和使用 iBook 的安全說明，請記得參閱第 69 頁附錄 B「保養、使用與安全資訊」。

調整顯示器

當您開始使用新的 iBook 時，您可能需要調整螢幕，讓螢幕畫面更清晰易讀。請使用標有 (☼) 亮度圖像的按鍵來調整螢幕亮度。



藉由切換螢幕解析度，便可調整螢幕上影像的大小。

您可在“系統偏好設定”的“顯示器”面板中選擇解析度。有些解析度能放大螢幕上的項目，方便您進行檢視。但是，在某些解析度下，這些項目看起來可能反而不如在顯示器的預設解析度裡來得清晰。

如果要調整螢幕的解析度：

- 請從選單列裡選擇“蘋果 (🍏)” > “系統偏好設定…”。然後打開“系統偏好設定”裡的“顯示器”面板。

若要使用選單列中的“顯示器”圖像控制顯示器的設定，請選擇“在選單列中顯示解析度 / 顏色設定選單”。

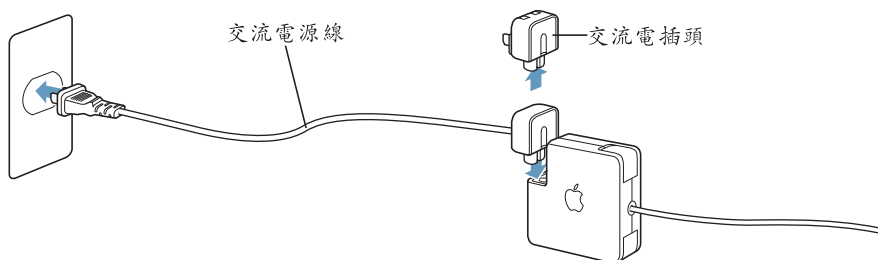
使用電源轉換器

接上電源轉換器即可傳送交流電源給 iBook，並且替電腦的電池充電。

【重要事項】 為求最佳執行效能，請只用電腦隨附的電源轉換器。

當您第一次將電源轉換器接到電腦上時，指示燈會亮起。琥珀色的亮光表示電池正在充電中，綠光則表示電池已完全充電。您可以使用選單列上的電池圖像來檢視電池的電力，或檢查電池底部的電池電量指示燈（請參閱第 47 頁）。

要延長電源轉換器的接線長度，請拔下轉換器上的交流電插頭，然後將電腦隨附的交流電源線插入轉換器，並將另一端插入牆上插座。



警告 請確定交流電源線與電源轉換器已連接牢固，再將電源線插入牆上插座。如果您要使用電源轉換器上的交流電插頭，在您將轉換器連接到插座之前，請確定已將金屬接頭部分完全拉出。

您只能使用電源轉換器隨附的交流電源線。請務必將電源插頭牢牢插入電腦上的電源轉換器埠，以確保插頭與轉換器埠已正確連接，且電源可正常輸入電腦。

如果要從插座或電腦上拔掉電源轉換器，請拔取插頭，不要拉扯電線。

有關使用電源轉換器的安全說明，請參閱第 70 頁「接上電源轉換器」。

使用觸控式軌跡板

觸控式軌跡板的指標移動速度是依據您手指在軌跡板上移動的速度而定。若要讓指標移動一小段距離，請在觸控式軌跡板上慢慢地移動手指。手指移動得越快，螢幕上的指標移動範圍也越大。

觸控式軌跡板的使用秘訣

使用觸控式軌跡板時若要取得最佳效果，請記住以下訣竅：

- 最好只使用一根手指，除非是已啟用了捲視的功能才使用其他手指來捲視。
- 不要使用筆或其他任何物品。
- 手指和觸控式軌跡板必須保持乾燥。如果觸控式軌跡板因為濕氣或水氣凝結而受潮，請用一塊乾淨的抹布輕輕擦乾後再使用。
- 切勿使用任何類型的清潔劑來擦拭觸控式軌跡板。

如需更多使用觸控式軌跡板的相關資訊，請從螢幕上方的選單列裡選擇“輔助說明” > “Mac 輔助說明”。

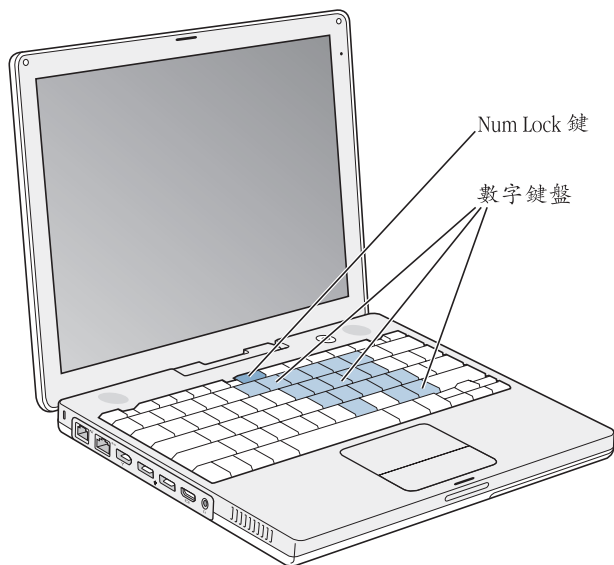
除了使用觸控式軌跡板按鈕，您也可以用手指直接在觸控式軌跡板上按一下或按兩下。要啟用此功能或其他觸控式軌跡板選項，可使用“系統偏好設定”裡的“鍵盤與滑鼠”面板。

如果視窗中有捲視軸的話，您也可以軌跡板上移動兩根相鄰的手指，在視窗中選擇垂直或平行捲動。您可以在“系統偏好設定”的“鍵盤與滑鼠”面板裡選擇此選項。

【注意】 在輸入文字時，如果您發現因為不小心碰到軌跡板而使指標移動了，您可以打開“系統偏好設定”的“鍵盤與滑鼠”面板，在“觸控式軌跡板”標籤頁裡選取“忽略觸控式軌跡板的意外輸入”，以避免這種情況發生。

使用鍵盤

iBook 鍵盤在標準鍵盤按鍵中內嵌一個數字鍵盤。數字鍵盤的按鍵都有一個小的附屬標籤。



要使用數字鍵盤，請按下 Num Lock 鍵。指示燈會亮起綠光，表示您已啟用數字鍵盤。使用完畢時，再按一下 Num Lock 鍵將其關閉。

【重要事項】 如果發現鍵盤操作不太正常，請檢查一下 Num Lock 鍵。當您啟用了數字鍵盤，其他按鍵和選單指令快速鍵（如以 \mathfrak{R} + Q 執行結束功能）就無法使用。

若您想利用鍵盤快速鍵來增加工作效率，請打開“Mac 輔助說明”來搜尋“快速鍵”。您將會找到許多可在一般程序和應用程式裡使用的鍵盤快速鍵。

使用滑鼠

如果您有 Apple 的 USB 滑鼠，只要將 USB 接頭插入 USB 2.0 埠就可以開始使用滑鼠了。如果您有 Apple 無線滑鼠，請參閱第 37 頁「使用 Bluetooth 無線技術」以瞭解如何連接使用的相關資訊。您也可以向 Apple 授權經銷商購買無線或 USB 滑鼠，或是前往線上 Apple Store 網站：www.apple.com/store 購買。

瞭解 Mac OS X

您的電腦隨附了最新版本的 Mac OS X 作業系統—Tiger，它包含了先進的搜尋引擎 Spotlight，能夠自動索引所有的檔案；Dashboard 是一個能讓您運用方便的“widget”或其他迷你應用程式的全新介面；而 Exposé 則能夠將您所有已開啟的應用程式有條理地排列，除了這些以外，還有許多新的功能。

當您準備要進一步瞭解 Mac OS X，以及電腦隨附的著名獲獎 iLife 應用程式時，請參閱 iBook 隨附的「歡迎使用 Tiger」手冊。您也可以打開“Mac 輔助說明”來瀏覽其中資訊。無論您是新手或有經驗的使用者，或是剛從其他電腦平台轉換到 Mac，都能在輔助說明裡找到許多相關資訊。如果您在使用 Mac OS X 時遭遇任何問題，請參閱第 5 章「疑難解答」，或是從螢幕上方的選單列裡選擇“輔助說明”>“Mac 輔助說明”。

要取得有關應用程式與 Mac OS X 的相容性資訊，或想進一步瞭解 Mac OS X，請參訪 Apple 網站：www.apple.com/macosex。

【注意】 如果您要在您的電腦上使用 Classic 應用程式，您必須安裝可支援 Classic 環境的 Mac OS 9 版本（請參閱第 66 頁「安裝 Mac OS 9」）。Mac OS 9 不能作為 iBook 上的主要作業系統，而您也無法從 Mac OS 9 啟動電腦。

自定桌面並調整偏好設定

透過“系統偏好設定”，您可以快速地将桌面變成您喜歡的模樣。請從選單列裡選擇“蘋果 (🍏)”>“系統偏好設定…”。



然後透過下列項目自由地進行變更與嘗試：

- **外觀**：此偏好設定面板可用來更改按鈕、選單、視窗的色彩和反白的顏色，並提供其他選項。
- **Dashboard 與 Exposé**：此偏好設定面板可用來設定 Dashboard、桌面、應用程式視窗和所有視窗的螢幕熱點和快速鍵。
- **桌面與螢幕保護程式**：此偏好設定面板可用來更改桌面的背景顏色或圖案，或將桌面更換成照片或其他自定的影像。您也可以選擇引人注目的螢幕特效。當您的電腦閒置時，螢幕特效就會出現在螢幕上。
- **Dock**：此偏好設定面板可用來更改 Dock（螢幕下方的圖像列）的外觀、位置和操作方式。

當您更瞭解您的電腦時，可以再使用其他“系統偏好設定”來進行更多嘗試。“系統偏好設定”掌管了 iBook 上大多數的設定。如需更多資訊，請打開“Mac 輔助說明”，然後搜尋“系統偏好設定”，或搜尋某個您想更改的偏好設定面板。

【注意】因為 Apple 經常發行系統軟體、應用程式與 Internet 網站的新版本及更新項目，本手冊中的圖片可能會與螢幕所見的稍有出入。

使用 Mac 輔助說明尋求解答

大部分關於 Macintosh 的使用資訊都可以在“Mac 輔助說明”中找到。

若要使用“Mac 輔助說明”：

- 1 按 Dock 裡的 Finder 圖像一下（Dock 就是螢幕底部的圖像列）。



- 2 選擇“輔助說明” > “Mac 輔助說明”（按選單列裡的“輔助說明”選單一下並選擇“Mac 輔助說明”）。



- 3 在“搜尋”欄位裡按一下，輸入問題，然後按鍵盤上的 Return 鍵。



使用應用程式

您的 iBook 隨附多種應用程式，其中包括 iLife 套裝軟體，可供您傳送電子郵件、遨遊 Internet、線上聊天、整理音樂與數位照片、製作影片等，功能包羅萬象。如需更多關於這些應用程式的資訊，請參閱電腦隨附的「歡迎使用 Tiger」手冊。

當應用程式無回應時

螢幕上的應用程式偶爾會出現“凍結”的情況。Mac OS X 可讓您不需重新開機，而直接結束凍結的應用程式。結束凍結的應用程式後，您或許還可以在其他開啟的應用程式裡繼續工作。

若要強制結束應用程式：

- 1 同時按下 Command (⌘) + Option + Esc 鍵，或是從選單列裡選擇“蘋果 (🍏)” > “強制結束…”。

“強制結束應用程式”對話框會出現在螢幕上，而您要結束的應用程式會被反白選取。



- 2 按“強制結束”一下。

該應用程式會結束，而其他應用程式仍繼續運作。

如有需要，您可以強制結束 Classic 環境，這樣會同時關閉所有 Classic 應用程式。您也可以透過此對話框重新啟動 Finder。

如果您遇到其他與應用程式有關的問題，請參閱第 61 頁第 5 章「疑難解答」。

連接網路

如果您想將 iBook 連接到乙太網路或無線網路上，請參閱第 40 頁「連接乙太網路埠（10/100Base-T）」和第 36 頁「瞭解 AirPort Extreme 無線網路」，以取得更多設定乙太網路或 AirPort 連線的相關資訊。您也可以打開“Mac 輔助說明”，然後搜尋“乙太網路”或“AirPort”來取得更多相關說明。

使用 Internet

在最初的設定過程裡，您會學習到如何連接 Internet。如果想更換成其他連線類型，如 DSL、纜線數據機、乙太區域網路（LAN）或 AirPort Extreme 網路，第 75 頁附錄 C「連接 Internet」將會提供更多資訊。

讓軟體維持最新狀態

您可以連接到 Internet，讓電腦自動下載並安裝最新的免費軟體、驅動程式和其他 Apple 提供的改進項目。

當您連接到 Internet 時，“軟體更新”會檢查 Apple 的 Internet 伺服器，看其是否提供了任何您電腦適用的更新項目。您也可以設定 Mac 定期檢查 Apple 伺服器，並為您下載和安裝最新版的軟體。

如果要尋找最新版的軟體：

- 1 請打開 “系統偏好設定”。
- 2 按 “軟體更新” 圖像一下，再依照螢幕上的說明執行。



- 如需更多資訊，請在 “Mac 輔助說明” 裡搜尋 “軟體更新”。
- 如需 Mac OS X 的最新資訊，請前往 Mac OS X 網站：www.apple.com/macosx。

連接印表機

依照印表機隨附的說明，來安裝連接印表機所需的軟體。大部分的印表機驅動程式都已內建在 Mac OS X 裡。

您可以使用 USB 接線來連接多款印表機，有些印表機則是透過網路連線（如乙太網路）。若您有 AirPort Express 或 “AirPort Extreme 基地台”，便可以將 USB 印表機與基地台連接（而不是與您的電腦連接），並以無線方式列印。如果您需要更多關於 USB 埠的資訊，請參閱第 32 頁「使用通用序列匯流排（USB）設備」。若您需要更多關於無線或網路連線的資訊，請參閱第 36 頁「瞭解 AirPort Extreme 無線網路」和第 40 頁「連接乙太網路埠（10/100Base-T）」。

在您連接 USB 或 FireWire 印表機之後，通常您的電腦會自動偵測到印表機，並將它加入可用印表機的列表之中。在您能夠開始列印之前，您可能必須先知道網路名稱或是印表機所連接的網路位址。請使用 “系統偏好設定” 裡的 “列印與傳真” 面板來選擇您的印表機。

若要設定印表機：

- 1 請打開 “系統偏好設定”，按 “列印與傳真” 圖像一下。
- 2 按一下 “列印”，然後再按一下 “新增” 按鈕（+）來加入印表機。
- 3 選擇您想要使用的印表機，並按 “加入” 一下。

- 4 使用“新增”（+）和“移除”（-）按鈕來選擇顯示在印表機列表裡的印表機。



監控列印狀態

當您將文件傳送到印表機之後，您可以監控列印的過程，包括停止列印工作或是將其暫停。

如果要監控列印狀態：

- 按一下 Dock 中的印表機圖像，打開印表機視窗。

現在您可以在列印佇列裡看到列印作業並進行處理。如需更多資訊，請打開“Mac 輔助說明”，然後搜尋“列印”。

播放光碟和連接耳機

透過簡單易用的音樂播放程式 iTunes，您可以一邊工作一邊聆聽 iTunes 音樂與光碟。將音樂光碟放入光碟機，iTunes 就會自動出現在螢幕上。您可以透過 iBook 的內建揚聲器來聆聽音樂，或將附有迷你插頭的耳機連接到 iBook 的耳機埠上，這樣就可以立即獨自欣賞音樂了。

若要進一步瞭解 iTunes：

- 請打開 iTunes，選擇“輔助說明” > “iTunes 和 Music Store 輔助說明”。

想進一步瞭解您的光碟機，請參閱第 43 頁「使用光碟機」。

警告 長時間以高分貝的音量聆聽音樂可能會使聽力受損。

連接數位相機或其他 FireWire 或 USB 設備

如果您有 iPod、iSight 攝影機、數位相機、數位攝影機、掃描器，或其他配備 FireWire 或 USB 接頭的設備，您可以將它們接到 iBook 上。請依照設備隨附的說明來進行安裝。如需更多關於 FireWire 的資訊，請參閱第 34 頁「使用 FireWire 連接設備」。如需更多關於 USB 的資訊，請參閱第 32 頁「使用通用序列匯流排 (USB) 設備」。

傳送檔案到另一部電腦上

如果要在您的 iBook 和另一部電腦之間相互傳送檔案或文件，可以利用下列幾種方式：

- 您可以使用“系統移轉輔助程式”與 FireWire 接線（需另外購買）來輕鬆傳送檔案。您也可以透過 FireWire 接線來連接另一台 Mac，並以“FireWire 目標磁碟模式”來啟動您的 iBook G4。您的 iBook 會以磁碟圖像的形式出現在另一台電腦的桌面上，然後您就可以將檔案拖移到圖像上了。如需關於透過 FireWire 來傳送檔案的資訊，請參閱第 35 頁「利用 FireWire 讓 iBook G4 連接另一台電腦」。
- 若您有外接磁碟、Zip 磁碟或其他透過 USB 或 FireWire 接線連接的儲存設備，您就可以用它來傳送檔案。
- 若您可使用電子郵件連線，便可將您的檔案藉由電子郵件寄到另外一台電腦上。
- 如果您註冊了 Apple 的 .Mac 帳號（必須付費），您就可以用它來傳輸檔案。有了 .Mac 帳號，您就可以取用 Internet 的資源和 iDisk 的功能。iDisk 提供了 Internet 上的使用空間，您可以用它來備份和儲存檔案，其他人也可以取用您傳送到 iDisk 上的檔案。
- 若電腦透過乙太網路來連接區域網路，可將檔案傳送到區域網路上的另一台電腦。您可以在 Finder 側邊欄裡按“網路”一下，或在 Finder 選單列裡選擇“前往”>“連接伺服器…”來連接伺服器或另一部電腦。
- 您可以將乙太網路接線分別連接到您的 iBook 和另一部電腦的乙太網路埠，以建立一個小型的乙太網路。一旦建立網路連線後，就可以將檔案直接由一台電腦傳送到另一台電腦。如需更多資訊，請打開“Mac 輔助說明”，然後搜尋“連接電腦”。
- 您的 iBook 配備了 AirPort Extreme 功能，讓您能夠連接到 AirPort Extreme 無線網路來傳送檔案。如需更多資訊，請參閱第 36 頁「瞭解 AirPort Extreme 無線網路」。
- 如果您連接到可使用 Bluetooth 無線技術進行通訊的裝置，您就可以將檔案傳送至其他配備了 Bluetooth 功能的裝置。如需更多資訊，請參閱第 37 頁「使用 Bluetooth 無線技術」。

如需關於傳送檔案與文件的一般資訊，請打開“Mac 輔助說明”，並搜尋“傳輸”或您所需要的連線種類。

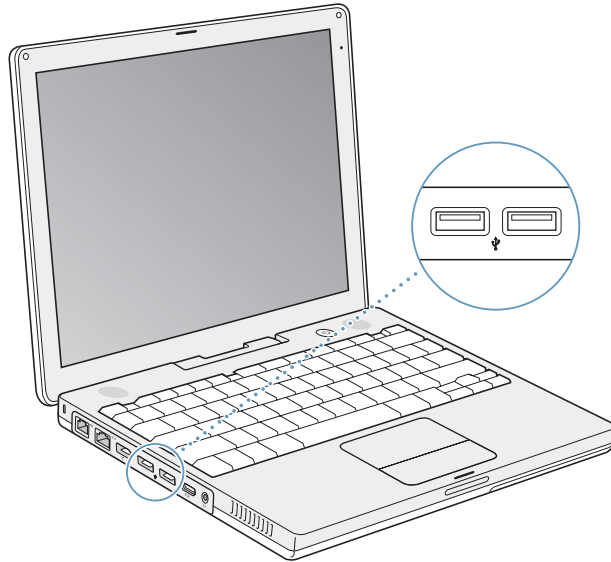
您的 iBook G4 配備了許多內建功能與連線能力。

其中包括：

- “通用序列匯流排”（USB）2.0 埠，可用以連接其他設備，如印表機、掃描器和其他裝置。請參閱第 32 頁「使用通用序列匯流排（USB）設備」。
- FireWire（400）埠可連接高速設備，如數位攝影機和外接硬碟。請參閱第 34 頁「使用 FireWire 連接設備」。
- Bluetooth 無線連線和 AirPort Extreme 無線網路功能。請參閱第 36 頁「瞭解 AirPort Extreme 無線網路」和第 37 頁「使用 Bluetooth 無線技術」。
- 乙太網路功能與 56K 數據機網路連線功能。請參閱第 40 頁「連接乙太網路埠（10/100Base-T）」。
- 視訊輸出埠與隨附的“Apple VGA 螢幕轉換器”可讓您的 iBook 搭配外接螢幕或顯示器一起使用。使用“Apple 視訊轉換器”（需另外購買）來連接電視、VCR 或其他視訊設備。請參閱第 41 頁「使用外接視訊支援（VGA、複合式視訊和 S-Video）」。
- 吸入式光碟機可播放 CD 和 DVD 光碟，並且可以燒錄 CD 光碟。如果配備了 SuperDrive，還可以燒錄 DVD 光碟。請參閱第 43 頁「使用光碟機」。
- 如果 iBook 摔落或受到劇烈震盪，Sudden Motion Sensor 技術能協助保護內置硬碟。請參閱第 47 頁「瞭解 Sudden Motion Sensor 技術」。
- 耳機埠可用來連接耳機、喇叭與其他音訊裝置。請參閱第 43 頁「連接揚聲器和其他音訊設備」。
- 您可以很容易地查看 iBook 的電池狀態。請參閱第 47 頁「使用電池」。
- 透過防竊鎖孔將您的 iBook 固定在原位，以防遭竊。請參閱第 51 頁「保護您的 iBook G4」。

使用通用序列匯流排 (USB) 設備

您的 iBook G4 配備兩個 USB 2.0 埠 (ψ)，也就是“高速 USB”，可用來連接許多類型的外接設備，包括印表機、掃描器、數位相機、遊戲控制器、遊戲搖桿、鍵盤和軟碟機。USB 2.0 埠可以和舊款的 USB 設備相容。大多數的情況下，您都可以在電腦運作中的同時連接或中斷連接 USB 設備。連接這些設備後，您就可以直接使用。不需要重新啟動或重新設定電腦。



要在您的電腦上使用 USB 設備，請將該設備連接到電腦上。Apple 電腦中已包括了各種可以配合 USB 設備使用的軟體。電腦會自動偵測到您所連接的新設備。

【注意】 如果您連接了一個 USB 設備，而 iBook 找不到正確的軟體，您可以安裝設備隨附的軟體，或根據螢幕上的提示使用 Internet 來找出、下載並安裝正確的軟體。

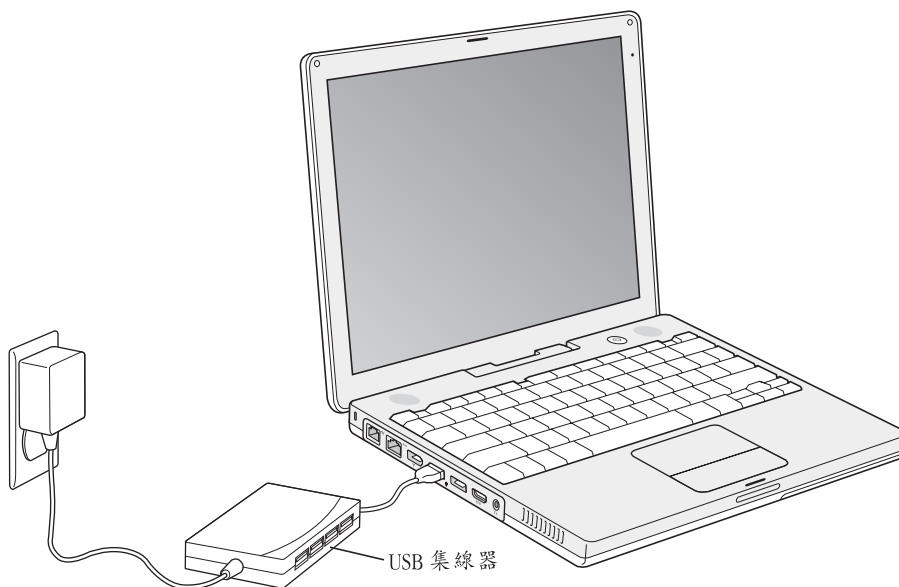
瞭解 USB 設備和電池電力

當您在使用 USB 設備時，例如遊戲搖桿和鍵盤，可以直接由 iBook 的 USB 埠供電，而不需另接電源轉換器。但是，這類 USB 設備會消耗 iBook 電池的電力。若要長時間連接這類設備，最好將 iBook 接上電源轉換器。

同時使用多個 USB 設備

您可以購買 USB 集線器，將多項 USB 設備連接到您的電腦上。USB 集線器可以連接到電腦空置的 USB 埠上，並提供附加的 USB 埠（通常四個或七個）。高速集線器可支援 USB 2.0 高速設備與 USB 1.1 相容設備。USB 1.1 集線器無法讓高速 USB 設備以其最大的資料傳輸速度來運作。大部分的 USB 集線器都有電源轉換器，必須插到電源插座上。

【注意】 當您使用多種串接的 USB 設備與集線器時，若它們是透過 USB 2.0 高速集線器和 USB 1.1 全速或低速集線器的組合來連接，那麼某些 USB 裝置可能無法運作。例如，您的桌面上可能不會出現外接 USB 硬碟的圖像。要避免這個問題，請不要將速度不同的 USB 設備連接在一起。請將您的高速集線器直接連接到電腦上，並將高速設備連接到集線器上。將全速或低速集線器直接連接到電腦上，再將速度相近的設備連接到集線器上。

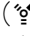


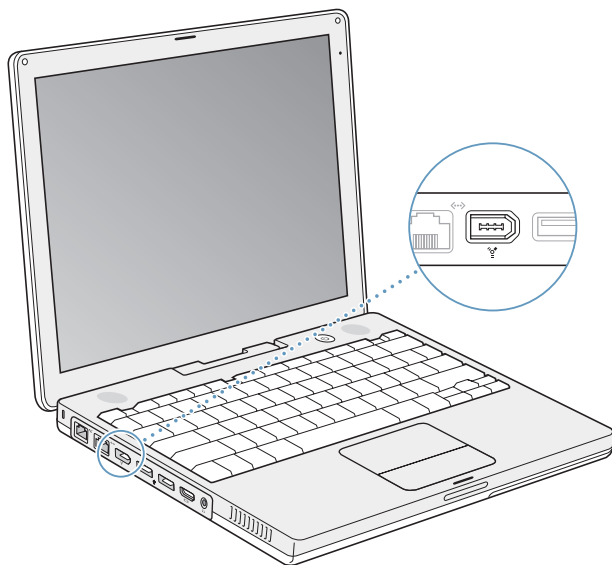
瞭解更多 USB 的相關資訊

其他 USB 的相關資訊可以在“Mac 輔助說明”中找到。請從選單列裡選擇“輔助說明”>“Mac 輔助說明”，並搜尋“USB”。您也可以到 Apple 的 USB 網站上取得相關資訊：www.apple.com/usb。

如需您電腦適用的 USB 設備資訊，請參閱 www.apple.com/guide 上的 Macintosh Products Guide（Macintosh 產品指南）。

使用 FireWire 連接設備

您的電腦配備了一個 FireWire 400 埠（）。您可以輕鬆地透過 FireWire 來連接和中斷外接的高速設備，如 DV 攝影機、印表機、掃描器和硬碟，而不需要重新啟動電腦。



使用 FireWire，您可以：

- 連接 DV 攝影機，並使用視訊編輯軟體（如 iMovie HD 或 Final Cut Express）直接在電腦上擷取、傳輸和編輯高品質的視訊。
- 連接 Apple iSight 攝影機，並使用隨附的 iChat AV 應用程式來與親朋好友透過寬頻 Internet 連線進行視訊會議。
- 連接外接的 FireWire 硬碟，作為備份資料或傳輸檔案之用。

- 從外接 FireWire 硬碟啟動電腦。接上外接的 FireWire 硬碟（必須已安裝可用的作業系統），再打開“系統偏好設定”裡的“啟動磁碟”面板，然後按 FireWire 硬碟一下。重新開機。
- 使用“FireWire 目標磁碟模式”在您的 iBook 和另一部配備 FireWire 的電腦之間傳送檔案。


使用 FireWire 設備

要在您的電腦上使用 FireWire 設備，請將該設備連接到電腦上。Apple 已在電腦中安裝了可以配合許多 FireWire 設備使用的軟體。電腦會自動偵測到您所連接的新設備。

【注意】 如果您連接了一個 FireWire 設備，而 iBook 找不到正確的軟體，您可以安裝設備隨附的軟體，或根據螢幕上的提示使用 Internet 來找出、下載並安裝正確的軟體。

瞭解 FireWire 設備和電池電力

FireWire 設備（如某些外接硬碟）可直接由 iBook 的 FireWire 埠取用電源，不需要另接電源轉換器。但是，這類 FireWire 設備會消耗 iBook 電池的電力。若要長時間連接這類設備，最好將 iBook 接上電源轉換器。

【注意】 FireWire 埠（）是為了支援 FireWire 設備的電力（最多可達7瓦特）而設計。您可以將多台設備彼此連接起來，並將這些串聯起來的設備連接到電腦上的 FireWire 埠。Apple 建議同一時間只能有一部設備由電腦取用電源。串聯中的其他設備應該由各自的電源轉換器供應電源。一次連接多個直接從電腦連接埠取用電源的 FireWire 設備可能會引起問題。若發生問題，請關閉電腦，中斷連接 FireWire 設備，然後重新開機。

利用 FireWire 讓 iBook G4 連接另一台電腦

如果想在 iBook 與另一部配備了 FireWire 的電腦之間傳輸檔案，或者電腦出現問題而無法啟動，您可以使用“FireWire 目標磁碟模式”，將 iBook 連接到另一部電腦。當 iBook 以“FireWire 目標磁碟模式”開機時，另一部電腦就能將您的 iBook G4 當作硬碟來進行存取。

【注意】 使用“FireWire 目標磁碟模式”時，建議您將電源轉換器接到 iBook 上。

若要以 FireWire 目標磁碟模式連接 iBook G4 與另一部電腦：

- 1 確定 iBook 已經關閉。
- 2 使用 FireWire 接線將您的 iBook 連接到另一部配備 FireWire 埠的電腦。
- 3 啟動 iBook 後立即按下 T 鍵。

iBook 的螢幕上會顯示 FireWire 標誌，而另一部電腦的螢幕上會顯示 iBook 的內置硬碟圖像。這時候您就可以在兩個系統之間拖放檔案了。

- 4 傳送好檔案之後，請將 iBook 硬碟圖像拖到“垃圾桶”裡。
- 5 按下 iBook 上的電源按鈕（⏻）來將其關機，然後拔下 FireWire 接線。

瞭解更多 FireWire 的相關資訊

其他 FireWire 的相關資訊可以在“Mac 輔助說明”中找到。請從選單列裡選擇“輔助說明”>“Mac 輔助說明”，並搜尋“FireWire”。您也可以到 Apple 的 FireWire 網站找到相關資訊：www.apple.com/firewire。

瞭解 AirPort Extreme 無線網路

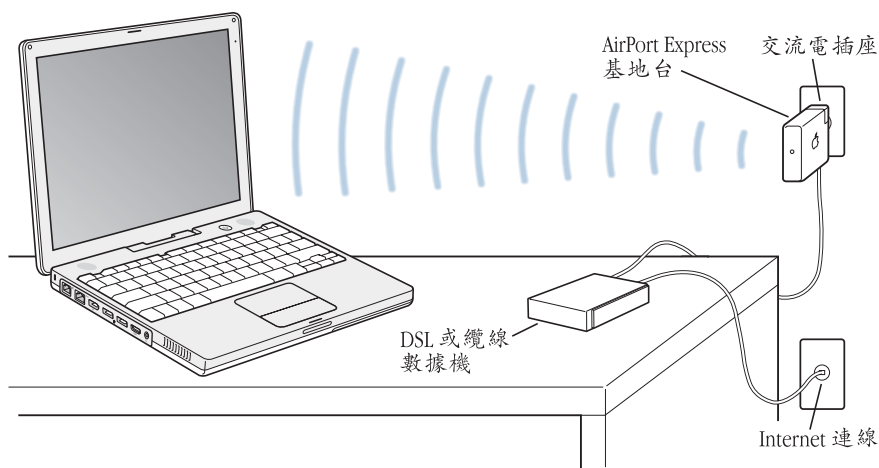
您的 iBook 支援 AirPort 無線功能。AirPort Extreme 提供一個簡便且經濟的方法，讓您能夠在家裡、公司或教室內的任何位置進行無線 Internet 連線。AirPort Extreme 不是使用傳統的接線，而是使用無線區域網路（LAN）技術在多部電腦之間提供無線通訊。透過無線網路，您可以建立 Internet 連線、傳輸檔案、玩多人遊戲及執行其他工作。

iBook 的 AirPort Extreme 功能可以同時相容於 Apple 的“AirPort Extreme 基地台”、AirPort Express 和原有的“AirPort 基地台”，以及符合 802.11b 或 802.11g 規格的產品。

【注意】無線 Internet 連線所需配備有：802.11b 或 802.11g 規格的基地台（如“AirPort Extreme 基地台”、AirPort Express 或“AirPort 基地台”）以及 Internet 連線（可能需支付連線費用）。有些 Internet 網路服務供應商目前無法與 AirPort 相容。通訊範圍可能會隨所在地情況而有所不同。

使用 AirPort Extreme 功能進行無線 Internet 連線

使用 AirPort Extreme，您可以透過 AirPort Extreme 與稱為**基地台**的設備之間進行無線連線，而基地台則以實體連線的方式連接到 Internet。AirPort Extreme 技術的工作原理與無線電話相似。電腦中的 AirPort Extreme 技術與 AirPort Extreme 或 AirPort Express 基地台建立無線連線，而基地台則連接到電話線、DSL 數據機或纜線數據機。



更多 AirPort Extreme 的相關資訊

若要購買“AirPort Extreme 基地台”或 AirPort Express，請與 Apple 授權經銷商聯絡，或前往線上的 Apple Store 網站：www.apple.com/store。

其他關於 AirPort Extreme 或 AirPort Express 的資訊都可在“AirPort 輔助說明”中找到。選擇“輔助說明”>“Mac 輔助說明”，然後由“輔助說明檢視程式”的選單列中選擇“資料庫”>“AirPort 輔助說明”。此外，您還可以在 Apple 的 AirPort 網站：www.apple.com/airport 或 Apple 支援網站：www.apple.com/support 中找到相關資訊。

使用 Bluetooth 無線技術

您的 iBook 配備了 Bluetooth 無線通訊技術。有了 Bluetooth，您就可以在桌上型和筆記型電腦、個人數位助理（PDA）、行動電話、照相手機、印表機、數位相機和無線輸入設備，例如 Apple Wireless Keyboard 鍵盤和 Apple Wireless Mouse 滑鼠（可於 www.apple.com/store 網站上購買）之間進行短距離的無線連線。

傳統上都是用接線來連接裝置，但 Bluetooth 技術可以降低對接線的需求。具備 Bluetooth 功能的裝置可以彼此以無線方式連接，最遠距離達 10 公尺（33 英尺）。

您可以使用 Bluetooth 無線技術執行下列工作：

- 使用您的 iBook 來和相容的 Bluetooth 行動電話進行通訊。您的電話可作為數據機，以最高達每秒 56 千位元 (kbit/s) 或更快的速度將您連接到無線網路服務供應商，這樣您就可以透過行動電話來連接 Internet。
- 與手持 Bluetooth PDA 進行通訊。搭配 iSync，您不需要透過接線即可執行 HotSync 作業，或將您的名片或行事曆事件直接傳送到其他同事的 PDA 上。
- 使用傳輸程式在具備 Bluetooth 功能的電腦與設備之間交換檔案，即使是 Mac 與 PC 之間也可以互傳。不過，除了傳送小檔案之外，Apple 仍建議您使用 AirPort Extreme 無線網路功能來執行這類作業。
- 使用 Bluetooth 無線鍵盤或滑鼠。
- 列印至 Bluetooth 印表機。
- 使用 Bluetooth 耳機。

設定 Bluetooth 裝置

當您要在 iBook 上使用 Bluetooth 裝置之前，您必須先設定裝置使其能與電腦一起使用。當您設定好裝置之後，它會與電腦“配對”，您便可在 Bluetooth 偏好設定的“裝置”面板中看到它。您只需為電腦與裝置配對一次即可，它們會一直保持配對狀態，直到您將其刪除為止。

若要設定 Bluetooth 裝置：

- 1 選擇 Bluetooth 狀態選單 (✱) > “設定 Bluetooth 裝置…”。
- 2 依照螢幕上的說明執行，選擇您要設定的裝置類型。

【重要事項】 如果選單列上沒有顯示 Bluetooth 狀態選單 (✱)，請打開“系統偏好設定”，並按 Bluetooth 一下。按“設定”一下，然後選擇“在選單列顯示 Bluetooth 狀態”。

若要刪除此裝置的配對：

- 1 請打開“系統偏好設定”，按 Bluetooth 一下。
- 2 按一下“裝置”，並且從列表中選擇裝置。
- 3 按一下“刪除”。

設定 Bluetooth 檔案交換程式

您可以控制您的電腦如何管理它與其他 Bluetooth 裝置交換的檔案。您可以選擇一個檔案夾來儲存從其他裝置傳送過來的檔案，並選擇其它裝置可以瀏覽的檔案夾，以及要使用哪些應用程式來打開您所接收的檔案。

若要設定 Bluetooth 檔案交換程式：

- 1 請打開“系統偏好設定”，按 Bluetooth 一下。
- 2 按“共享”一下。
- 3 為“Bluetooth 檔案交換程式”勾選“啟用”註記框，並利用彈出式選單來調整設定。

【注意】請勾選“需要做安全配對”註記框來確保“檔案交換程式”的安全性，並且在傳送檔案之前先要求輸入密碼認證。

傳送檔案至具有 Bluetooth 功能的裝置

您的電腦可以透過無線方式，將檔案傳送到其他位於電腦通訊範圍內的 Bluetooth 裝置上。如果您的電腦未與您想要傳送檔案的裝置配對，在傳送檔案之前，您可能必須先進行認證。若電腦曾與該裝置進行配對，就不需要再次輸入密碼。

若要傳送檔案至 Bluetooth 裝置：

- 1 選擇 Bluetooth 狀態選單 (⌘) > “傳送檔案…”。
- 2 選擇您想要傳送的檔案，然後按“傳送”一下。
- 3 從“裝置”列表裡選擇裝置，接著按“傳送”一下。

【注意】如果無法在列表裡找到裝置，請按“搜尋”一下。找到設備時，您便可以將它加入您的“喜好項目”列表。

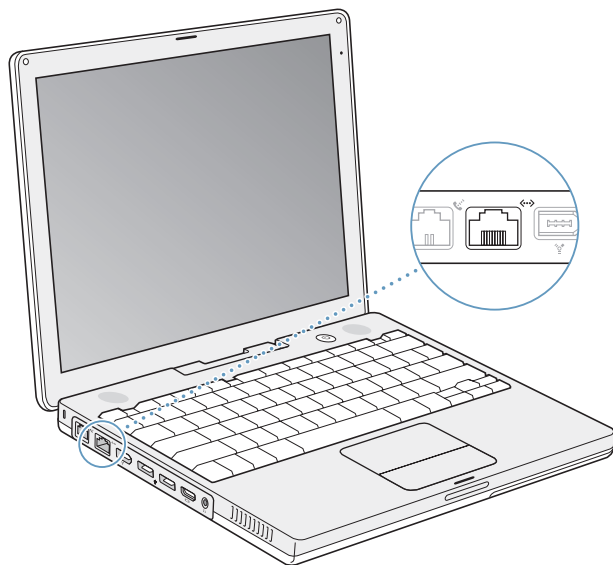
若要設定您的電腦如何處理它與其他 Bluetooth 裝置交換的檔案，請透過 Bluetooth 偏好設定的“檔案交換”面板。

更多 Bluetooth 無線技術的相關資訊

您可以打開“Bluetooth 檔案交換程式”（位於“應用程式 / 工具程式”檔案夾中），並選擇“輔助說明” > “Bluetooth 輔助說明”來找到更多使用 Bluetooth 無線技術的相關說明。您也可以前往 Apple Bluetooth 網站查閱相關資訊，網址：www.apple.com/bluetooth。

連接乙太網路埠 (10/100Base-T)

您的電腦內建乙太網路功能，可供您連接區域網路、DSL 或纜線數據機。



您能夠使用網路連線來連接到其他電腦。您可以儲存和檢索資訊、使用網路印表機、數據機、電子郵件或連接 Internet，也可以使用乙太網路在兩部電腦之間共享檔案或建立小型網路。您還可以將纜線數據機或 DSL 數據機連接到電腦上的乙太網路埠，透過 Internet 服務供應商 (ISP) 來連接 Internet。iBook 上的乙太網路埠會自動偵測其他乙太網路設備。您無須使用乙太網路跳接線，即可連接其他乙太網路設備。

更多使用乙太網路的相關資訊

其他有關建立乙太網路或使用乙太網路傳輸檔案的資訊可以在“Mac 輔助說明”中找到。請從選單列裡選擇“輔助說明”>“Mac 輔助說明”，然後搜尋“乙太網路”或“網路”。

關於可以在 iBook 上使用的網路產品，如需相關資訊，請參閱 www.apple.com/guide 網站上的 Macintosh Products Guide (Macintosh 產品指南)。

使用數據機

您的 iBook 已隨機安裝 Apple 56K 內置數據機（符合 V.92 標準）。若要連接內置數據機，請將電話線或 RJ-11 接線的一端插入電腦後面的數據機埠，再將另一端插到標準 RJ-11 電話牆用插座上。

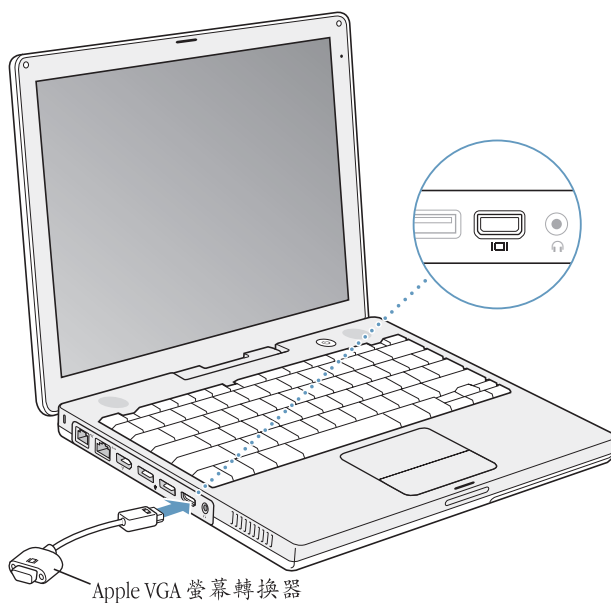
請確定將內置數據機連接到類比電話線（一般的家用電話線）。數據機不能在數位電話線路上使用。

警告 請不要將數位電話線連接到數據機上，這樣會使數據機受損。若不確定所用的電話線是否為數位式，請詢問您的電話服務供應商。

若需如何建立 Internet 連線的相關資訊，請參閱第 75 頁附錄 C 「連接 Internet」。您也可以可在“Mac 輔助說明”中找到更多關於內置數據機的資訊。

使用外接視訊支援（VGA、複合式視訊和 S-Video）

您的電腦配備了視訊輸出埠和轉換器，讓您將電腦連接到具有 VGA 接頭的螢幕或投影機。若要將具有 VGA 輸出埠的顯示器或投影機連接到您的 iBook，請使用電腦隨附的“Apple VGA 螢幕轉換器”。



您也可以使用“Apple 視訊轉換器”（需另外購買）來連接電視、視訊投影機或 VCR，以顯示電腦上的影像，或在電視上播放 DVD 影音光碟。“Apple 視訊轉換器”提供複合式視訊及 S-video 接頭以連接電視或其他設備。

如果連接了外接顯示器或電視，電腦的內建顯示器和外接的螢幕會同步呈現相同的畫面（稱為**同步影像**）。

如果希望聲音可以從外接螢幕上（如投影機或電視）傳出，那麼您必須用音訊接線來連接電腦的耳機（音訊輸出）埠和外接設備。

【注意】由於大多數電視的顯示限制，電視螢幕上所顯示的影像品質會低於內建顯示器或外接螢幕上的品質。

連接外接螢幕或投影機

若要將具有 VGA 接頭的外接顯示器或投影機連接到您的電腦：

- 1 打開外接螢幕或投影機。
- 2 將 VGA 顯示器接線連接到“Apple VGA 螢幕轉換器”，然後再將轉換器接到 iBook 上。您的 iBook 會自動偵測到外接螢幕。

【重要事項】為確保 iBook 能夠自動偵測到外接顯示器或投影機，請確定先將“Apple VGA 螢幕轉換器”接到外接顯示器或投影機上。

Mac OS X 會自動選定適合該設備的顯示器解析度與更新頻率。若要調整外接顯示器的解析度，請打開“系統偏好設定”裡的“顯示器”面板裡，或使用選單列裡的“顯示器”圖像。

【注意】iBook 無法支援解析度高於 1024 X 768 的外接顯示器。

連接電視、VCR 或其他視訊設備

若要將電視、VCR 或其他視訊設備連接到 iBook G4：

- 1 將“Apple 視訊轉換器”（需另外購買）連接到電視或其他設備的複合式視訊或 S-video 接頭上，再將轉換器連接到您的 iBook。
- 2 如果要將 iBook 裡的聲音傳送到設備上，請使用迷你插頭轉 RCA 接線（未隨附）來連接 iBook 上的耳機輸出埠（🔊）和設備上的音訊輸入埠。
- 3 打開外接設備。

若要調整影像在該設備上的顯示方式，請使用“系統偏好設定”裡的“顯示器”面板。

更多使用外接顯示器或電視的相關資訊

其他關於使用和設定外接顯示器的資訊都可以在“Mac 輔助說明”裡找到。請從選單列裡選擇“輔助說明”>“Mac 輔助說明”，並搜尋“外接顯示器”。

連接揚聲器和其他音訊設備

您的 iBook 配備了兩個內建揚聲器、一個內建麥克風和一個耳機（音訊輸出）埠。

您可以將外接揚聲器、耳機和其他聲音輸出設備連接到耳機埠（🎧）上。電腦的耳機埠是一個 3.5 立體聲迷你插孔。

您可以利用內建麥克風將聲音錄在硬碟上。您也可以將外接 USB 麥克風或其他音訊設備連接到 USB 埠上。如果要使用可錄製聲音的應用程式（如 iMovie），請透過“系統偏好設定”裡的“聲音”面板來選擇您要使用的音訊輸入設備。

您鍵盤上的音量控制鍵可讓您輕鬆調整音量。您也可以透過“系統偏好設定”裡的“聲音”面板來調整這些控制項目。

關於在電腦上處理聲音，或要取得有關聲音的疑難解答，請由選單列中選擇“輔助說明”>“Mac 輔助說明”，並搜尋“聲音”。

使用光碟機

您可以使用電腦的複合式光碟機或 SuperDrive 來安裝或執行 CD 和 DVD 光碟上的軟體。您也可以播放 CD 光碟上的多媒體和音樂光碟上的音樂、播放 DVD 影片，並將音樂、文件和其他數位檔案燒錄在 CD-R 和 CD-RW 光碟裡。若電腦配備了 SuperDrive，您就可以在 DVD-R 光碟上燒錄 DVD 影片和其他資料。

【重要事項】 iBook 的光碟機僅支援直徑 12 公分的標準圓形光碟，不支援形狀不規則或直徑小於 12 公分的光碟。非圓形的光碟可能會卡在光碟機內。

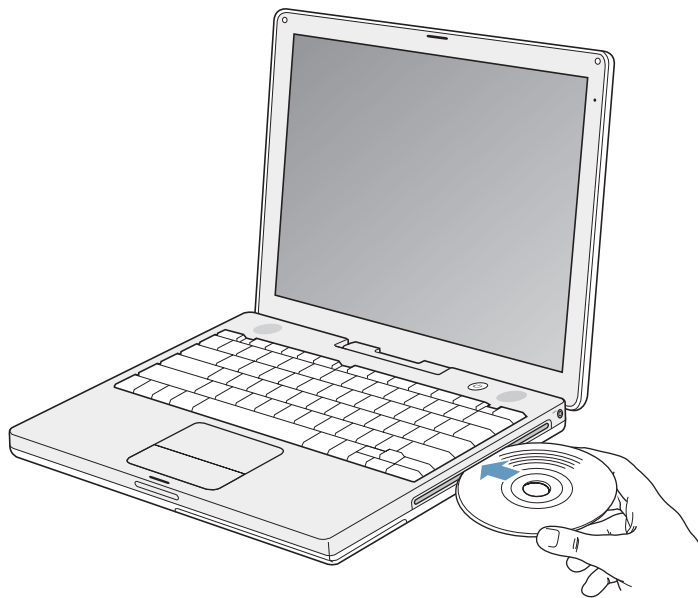
放入 CD 或 DVD 光碟

若要安裝或使用 CD 或 DVD 光碟上的程式：

- 1 打開電腦後，將光碟（有標籤的一面朝上）放入光碟機插槽中，直到感覺光碟機已感應到光碟，並將光碟吸入光碟機為止。

在光碟機將光碟完全吸入之前，有時可能必須將光碟整個推入，這是正常現象。

【注意】 有些 DVD 光碟是雙面的。您的光碟機可以讀取單面和雙面的光碟。



- 2 當光碟的圖像出現在桌面上時，光碟就可以使用了。

退出光碟

若要退出光碟，請執行以下其中一項操作：

- 將光碟圖像拖到“垃圾桶”。
- 按住鍵盤上的媒體退出鍵（⏏）直到光碟退出。


請讓光碟完全退出之後再將其取出或重新放入。

若無法退出光碟，請結束可能正在使用光碟的所有應用程式，然後再試一次。
如果仍無法退出，請重新開機並按住觸控式軌跡板按鈕。

播放 DVD

若要在 iBook 上播放數位影音光碟（DVD），請將 DVD 光碟放入光碟機。“DVD 播放程式”會自動打開。這個程式提供了簡單易用的控制選項，讓您開始播放、停止播放和觀看 DVD。



若您的 iBook 已連接電視，便可以在電視螢幕上觀賞 DVD 影片。您可以輕易地將 iBook 連接至立體音響上。請使用迷你插頭轉 RCA 接線（未隨附）來連接 iBook 上的耳機埠（）與立體音響的音訊輸入埠。

燒錄 CD-R 和 CD-RW 光碟

您的 iBook 可以將資料燒錄在 CD-R 或 CD-RW 光碟上。

若要將資料燒錄到 CD-R 或 CD-RW 光碟上：

- 1 將空白的光碟片放入光碟機。
- 2 在顯示的對話框內輸入光碟的名稱並選擇格式。光碟的圖像會出現在桌面上。
- 3 將檔案或檔案夾拖到光碟圖像內。
- 4 在 Finder 側邊欄中按一下光碟名稱旁邊的“燒錄光碟”圖像。

您也可以直接將 iTunes 資料庫裡的音樂燒錄在 CD-R 或 CD-RW 光碟上。

若要燒錄 iTunes 資料庫裡的音樂：

- 1 在 Dock 中按 iTunes 圖像一下。
- 2 選擇您要燒錄的播放列表。
- 3 放入空白的 CD-R 或 CD-RW 光碟。
- 4 按一下 iTunes 視窗上方的“燒錄光碟”按鈕。

【重要事項】 若燒錄 CD 光碟時電池電量不足，燒錄動作可能會失敗，而且此 CD 光碟將無法再次使用。若要避免此問題，在進行燒錄時，請務必使用電源轉換器。

在 DVD 光碟上燒錄資料

如果電腦配備了 SuperDrive 光碟機，您可以在空白的可燒錄式 DVD 光碟上錄製個人的數位影片。您也可以燒錄其他類型的數位資料。例如，您可以將檔案備份在可燒錄的 DVD 光碟裡。

使用 SuperDrive，您可以：

- 使用 CD 或 DVD 光碟來安裝或使用軟體。
- 播放 CD 光碟上的音樂和多媒體檔案。
- 將音樂、文件或其他數位檔案燒錄在 CD-R 或 CD-RW 光碟上。
- 播放 DVD 影片並讀取大部分的 DVD 光碟。
- 在空白 DVD-R、DVD+R、DVD-RW 或 DVD+RW 光碟上燒錄資訊。

【重要事項】 iBook 的 SuperDrive 僅支援直徑 12 公分的標準圓形光碟。不支援形狀不規則或直徑小於 12 公分的光碟。非圓形的光碟可能會卡在光碟機內。

有了 iDVD 應用程式，您就可以用它來製作個人自定的數位媒體計畫案，然後將計畫案燒錄到空白的可燒錄式 DVD 光碟上，並在大部分的標準 DVD 播放器上播放。

若要將 iDVD 計畫案燒錄到空白的 DVD-R 光碟上：

- 1 打開 iDVD 並打開已完成的 iDVD 計畫案。
- 2 按“燒錄”按鈕一下。
- 3 當軟體提示時，將空白的可燒錄式 DVD 光碟放入光碟機。
- 4 再按“燒錄”按鈕一下。

【注意】 雖然 SuperDrive 可以讀取雙面 DVD-R 光碟的任何一面，但它只能燒錄單面的光碟。

若要在 DVD-R 光碟上燒錄資料：

- 1 將空白的可燒錄式 DVD 光碟放入光碟機。
- 2 在顯示的對話框裡輸入光碟的名稱，並選擇您要使用的格式。
- 3 按兩下顯示在桌面上的 DVD 圖像，然後將檔案和檔案夾拖到視窗內。
- 4 在 Finder 側邊欄中按一下光碟名稱旁邊的“燒錄光碟”圖像。

要取得有關如何使用 iDVD 的資訊，請打開 iDVD，選擇“輔助說明” > “iDVD 輔助說明”。

【重要事項】 若燒錄 DVD 光碟時電池電量不足，燒錄動作可能會失敗，而且此 DVD 光碟將無法再次使用。若要避免此問題，在進行燒錄時，請務必使用電源轉換器。

獲得更多資訊

- 如需關於“DVD 播放程式”的使用說明，請從螢幕上方的選單列裡選擇“輔助說明” > “DVD 播放程式輔助說明”。
- 如需使用 iTunes 在 CD-R 或 CD-RW 光碟上燒錄音樂檔案的相關資訊，請在 iTunes 裡選擇“輔助說明” > “iTunes 和 Music Store 輔助說明”。

瞭解 Sudden Motion Sensor 技術

您的 iBook 具備 Sudden Motion Sensor 技術，這是一種內建的硬碟防護功能，其設計可以在電腦摔落或受到嚴重的震盪時協助防止磁碟受損。

一般而言，當 iBook 在執行正常運作的期間，Sudden Motion Sensor 的防護功能並不會變更硬碟的執行效能。當您的 iBook 正在緊密地進行資料讀取或寫入動作（例如在播放或錄製視訊或音訊）時，若受到不尋常的強烈震動，可能會偶爾啟動 Sudden Motion Sensor 技術。如果您遇到了掉格或是聲音失真的情況，請確定您的 iBook 是在穩定的環境下，而沒有受到震盪或驟然的動作。

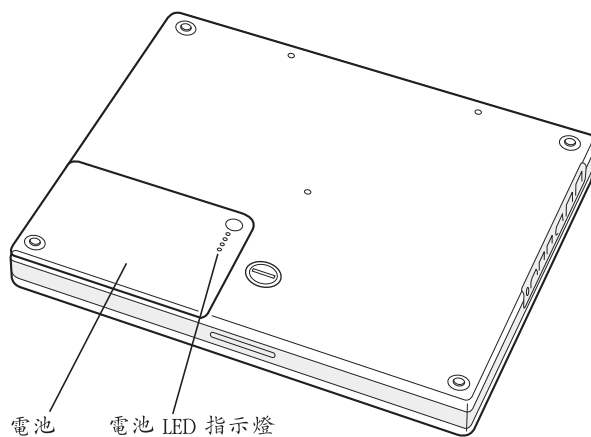
使用電池

如果未連接外接電源轉換器，電腦會取用電池的電力。根據您使用的應用程式和 iBook 所連接的外接設備而定，iBook 在每次充電完成後所能連續運作的時間都不太一樣。停用一些功能（例如暫時不使用的 AirPort Extreme 或 Bluetooth 無線技術）可以節省電池用量。如需更多關於使用電池的資訊，請參閱第 49 頁「為電池充電」。

查看電池本身所附的電池電量指示燈，您可以得知電池剩餘的電量。按下指示燈旁的按鈕，指示燈會亮起以顯示電池中剩餘的電量。在您按下電池電量指示燈按鈕時，指示燈會連續亮起幾秒鐘。不論電池是安裝在 iBook 上或已被取出，您都可以查看電池電量。

若使用時電池的電量所剩不多，請接上電源轉換器，讓電池充電。若您想要更換使用已經充飽的電池，請接上電源轉換器，再將 iBook 關機，然後更換電池。若您更換電池時沒有插上電源轉換器，可能會遺失電腦中的資料與設定，如日期與時間。

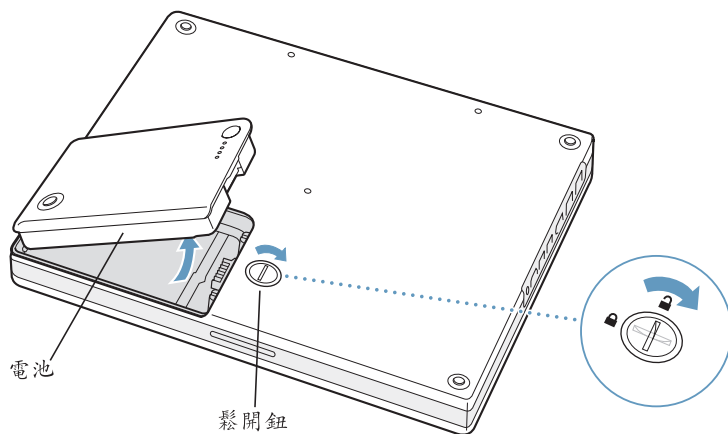
【重要事項】 如果只有一個指示燈亮起，表示電池電量所剩不多。若燈都未亮起，表示電池電量已耗盡，除非接上電源轉換器，否則無法啟動電腦。請插上電源轉換器幾個小時，讓電池重新充電，或將耗盡的電池更換為已完全充電的電池（請參閱下一段的內容）。



取出或更換電池

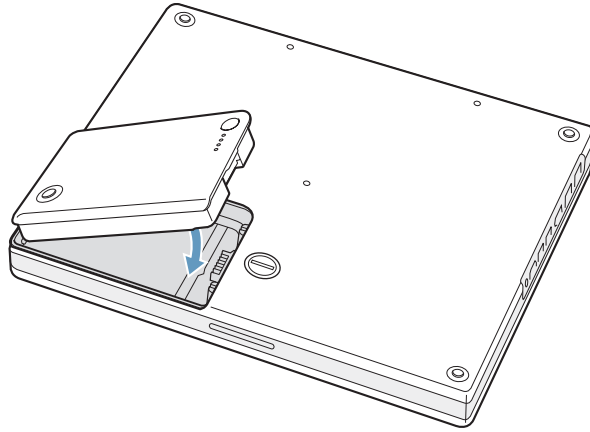
若要取出電池：

- 1 將 iBook 關機。拔除電源轉換器、電話線及其他連接電腦的接線，以防止對電腦造成損害。
- 2 將 iBook 翻轉過來，找出電池鬆開鈕。使用硬幣朝順時鐘 90 度轉動鬆開鈕，然後輕輕地取出電池。



若要更換電池：

- 將電池的左側放入電池槽。輕輕壓下電池的右側，直到電池的卡榫至定位鎖住為止。



【注意】請依照您所在地區的環保規章和指示來處理廢棄的電池。如需更多資訊，請參閱第 96 頁「電池處理相關資訊」。

為電池充電

只要接上電腦隨附的電源轉換器，無論電腦是關閉、打開還是處於睡眠狀態，電池都會進行充電。不過，在電腦關閉或進入睡眠狀態時，電池充電的速度較快。當電腦為開機狀態時，您可以使用選單列中的電池狀態圖像來檢視電池的電量。



顯示的電池充電程度取決於電池的剩餘電量，以及您目前所使用的應用程式、週邊設備和系統設定（如顯示器亮度、“能源節約器”設定等等）。若要延長電池的使用時間，請關閉應用程式並中斷連接未使用的週邊設備，以及調整您的“能源節約器”設定（請參閱下一節的內容）。

瞭解電池省電的秘訣

若要達到最好的省電效果，至少要執行下列其中一項動作：

- 拔下未使用的 USB 或 FireWire 設備。
- 結束暫不使用的應用程式。
- 如果您不需要使用 AirPort 或 Bluetooth 的功能，暫時將其停用。（使用選單列中的 AirPort 與 Bluetooth 的狀態圖像。如果選單列中沒有出現這些圖像，您可以在“系統偏好設定”的“網路”和 Bluetooth 面板中啟用它們）。
- 取出不使用的 CD 和 DVD 光碟。
- 使用 iBook 鍵盤上的亮度控制鍵來調低螢幕亮度。
- 設定硬碟在經過一段時間後停止轉動。打開“系統偏好設定”裡的“能源節約器”面板，勾選“如果情況允許，讓硬碟進入睡眠”選項。
- 設定 iBook 在 5 分鐘或更少時間不活動後進入睡眠狀態。

若要進一步節省電池電力，請在“系統偏好設定”的“能源節約器”面板內選取以下的選項：

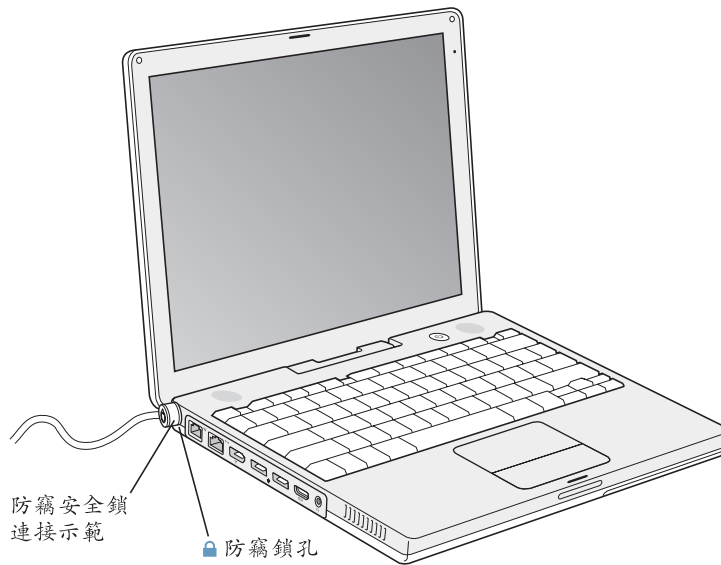
- 設定電腦根據使用者要求執行的活動數量來調整其處理器速度。請打開“系統偏好設定”裡的“能源節約器”面板，再按“顯示詳細資料”一下來查看設定。接著，請從“設定”彈出式選單裡選擇“電池電力”，然後按“選項”一下，再從“處理器執行效率”彈出式選單裡選擇“自動模式”。（如果要設定電腦一直以最快的執行速度來處理作業，請從“處理器執行效率”彈出式選單裡選擇“最高”）。
- 若要讓電池的運作時間達到最長，請從“最佳化”彈出式選單裡選擇“更長的電池壽命”。請注意，若選擇了這個選項也會相對的影響到應用程式的執行效能。

更多 iBook 電池的相關資訊

在“Mac 輔助說明”中可以找到更多資訊。請從選單列裡選擇“輔助說明” > “Mac 輔助說明”，並搜尋“電池”。或到 Apple 的電池網站上查閱相關資訊，網址：www.apple.com/batteries。

保護您的 iBook G4

您可以購買防竊安全鎖來保護您的 iBook。裝上防竊安全鎖，您就能將電腦固定在桌面上。



更多安全性選項的相關資訊

其他有關 iBook 軟體安全功能的資訊（包括多重使用者密碼和檔案加密）都可以在“Mac 輔助說明”裡找到。由選單列中選擇“輔助說明” > “Mac 輔助說明”，然後搜尋“安全”或“多重使用者”。

本章節提供在 iBook 裡加裝記憶體的相關資訊與說明。

警告 Apple 建議您請 Apple 認證的技術人員來安裝記憶體。請查閱電腦隨附的服務和技術支援資訊，瞭解如何聯絡 Apple 以取得維修服務。如果您自己嘗試安裝記憶體，可能會使配備受損，而這類損壞將不包括在電腦的有限保固範圍內。

您的電腦上有一個記憶體插槽，只要移開電腦鍵盤就可以看見。且電腦的主機板上已安裝了 512 百萬位元組（MB）的雙倍資料傳輸率（DDR）同步動態隨機存取記憶體（SDRAM）。

記憶體插槽可以安裝符合下列規格的 SDRAM 模組：

- 雙倍資料傳輸率小型雙列直插式記憶體模組（DDR SO-DIMM）格式
- 1.25 英吋或小於 1.25 英吋
- 128、256、512 MB 或 1 GB（十億位元組）
- 200 針
- 14 英吋 iBook G4 專用的 PC2700 DDR 333 類型的 RAM
- 12 英吋 iBook G4 配備最低 PC2100 DDR 266 類型的 RAM。您可以在 12 英吋 iBook G4 上使用 PC2700 DDR 333 類型的 RAM，但 iBook 仍會以 PC2100 DDR 266 的速度運作。

iBook 能安裝的建議最大記憶體容量為 1.5 GB，您可以在記憶體插槽裡安裝一個 1 GB 的 DIMM。

加裝記憶體

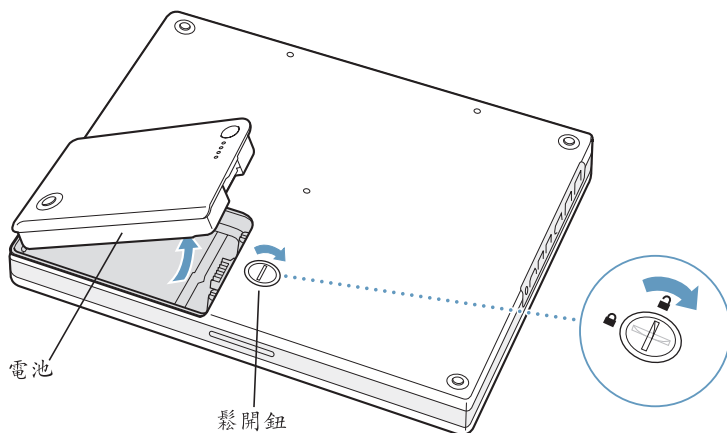
若要在 iBook 裡加裝記憶體，您必須：

- 取下電池和鍵盤。
- 安裝記憶體。
- 裝回鍵盤和電池。

這些步驟會在以下的頁面裡加以說明。

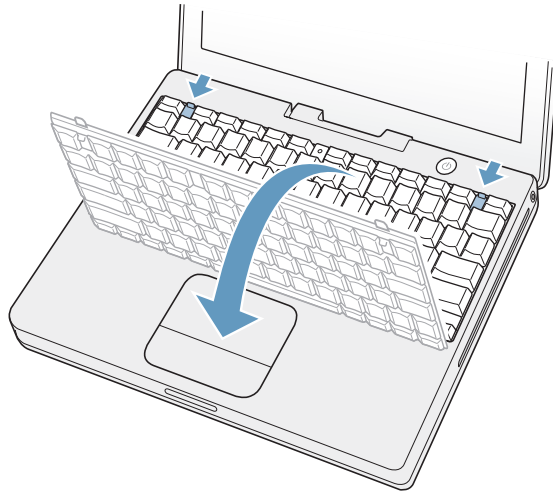
步驟 1：取下電池與鍵盤

- 1 將 iBook 關機。拔除電源轉換器、電話線及其他連接電腦的接線，以防止對電腦造成損害。
- 2 將 iBook 翻轉過來，找出電池鬆開鈕。使用硬幣朝順時鐘 90 度轉動鬆開鈕，然後輕輕地取出電池。



警告 iBook 的內部組件可能會很燙。如果您一直在使用 iBook，請在關機後等候 30 分鐘，待內部組件冷卻下來後再繼續進行。

- 3 將兩片塑膠片往螢幕相反方向滑動，即可鬆開鍵盤。然後拿起鍵盤，將它放在手腕放置區上。

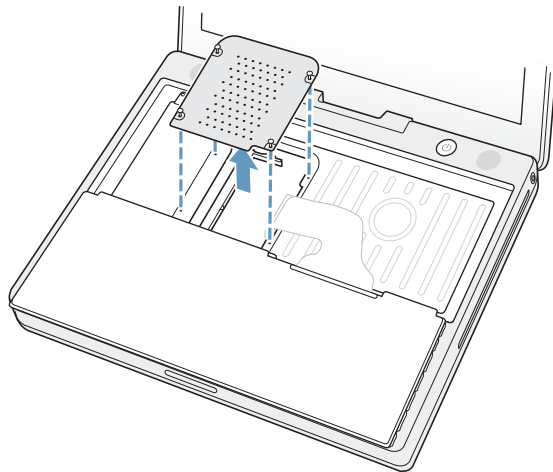


若鍵盤沒有彈起來，可能是被鎖住了。請找出 Num Lock 鍵旁邊的塑膠片，用小型平頭螺絲起子將其螺絲旋轉半圈。

- 4 碰觸一下電腦內部的金屬表面來釋放您身上的靜電。

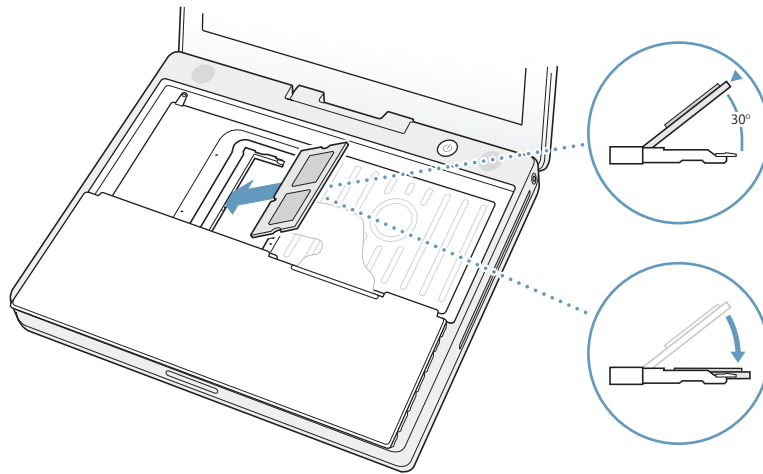
步驟 2：安裝記憶體

- 1 鬆開固定記憶體護蓋的四個螺絲，小心將它拿起。



- 2 如果您已經在插槽裡安裝了記憶體，請將它移除。向外撥開插槽上的塑膠片，讓其脫離記憶體上的凹槽，此時記憶體會稍微彈出。

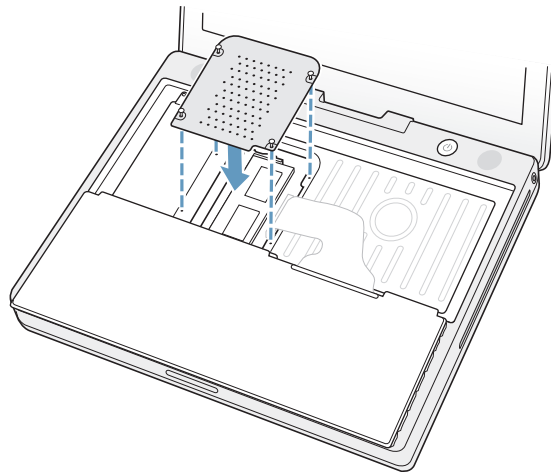
- 3 以 30 度角將新的記憶體插入插槽內。將它向下推，使其完全插入插槽裡。



- 4 壓下記憶體讓它到達定位後鎖住。

如果記憶體沒有卡入定位，請不要用力將其向下推。請試著重新安裝卡片，並確定它已完全插入插槽。

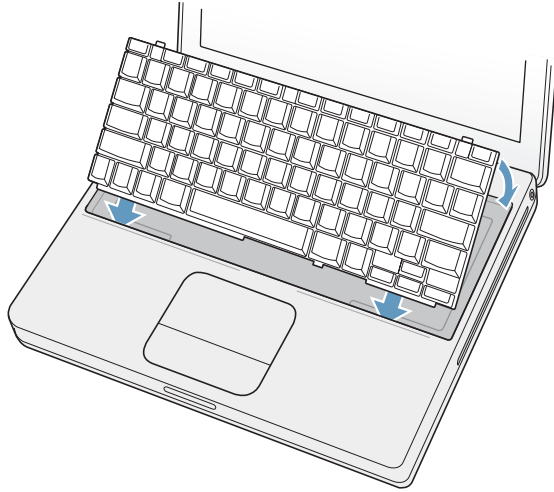
- 5 裝回記憶體護蓋。



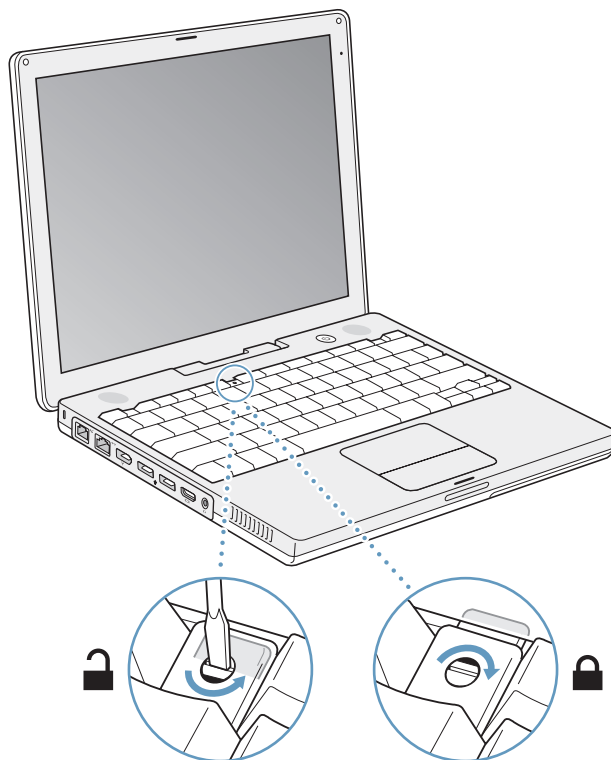
現在您已經安裝好記憶體，請繼續閱讀下一節與第 59 頁「確定您的 iBook G4 是否能夠辨識新安裝的記憶體」。

步驟 3：裝回鍵盤與電池

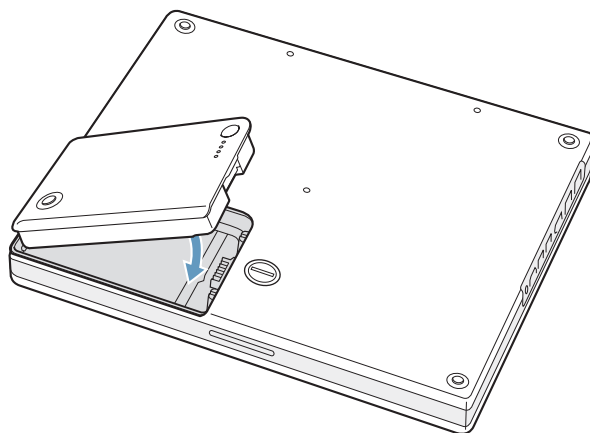
- 1 將鍵盤斜放入原處，並輕輕將它放下以到達定位。



- 2 若要防止別人未經您同意取出您的記憶體模組，可將鍵盤上的螺絲順時針旋轉半圈將鍵盤鎖起來。



- 3 裝回電池。將電池的左側放入電池槽。輕輕壓下電池的右側，直到電池的卡榫到定位後鎖住。

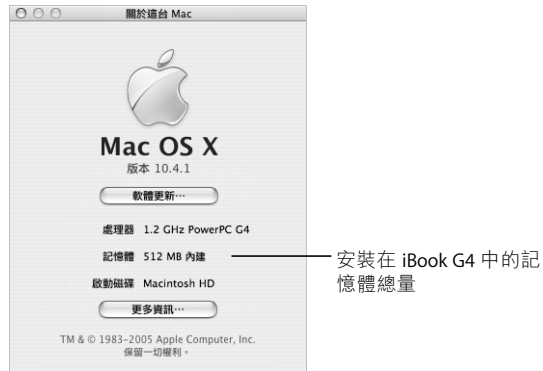


- 4 重新接回電源轉換器和其它原先連接的接線。

確定您的 iBook G4 是否能夠辨識新安裝的記憶體

在 iBook 裡加裝記憶體之後，請檢查電腦是否能夠識別新安裝的記憶體。

- 1 啟動電腦。
- 2 當您看到 Mac OS 桌面時，請選擇 “蘋果 (🍏)” > “關於這台 Mac”。



記憶體總量包括原來電腦配備的記憶體，並加上您加裝的記憶體。要取得電腦中安裝的記憶體容量的詳細資料，請按一下“更多資訊”按鈕，以打開“系統描述”。

若電腦無法識別記憶體或電腦未能正常啟動，請關閉 iBook，再查看一次安裝說明，確定所安裝的記憶體能與您的 iBook 相容，且記憶體安裝正確。若仍有問題，請移除記憶體，然後查閱記憶體隨附的技術支援資訊，或聯絡記憶體的製造商。

如果在操作 iBook G4 時遇到問題，您可以先參考本章的內容來尋求解決方法和建議。

當您在使用 iBook 時如果遇到問題，通常都會有一個簡單快速的解決方法。請留意造成問題的情況。記下您在問題發生前所執行的步驟，可以幫助您縮小尋找原因的範圍，然後找到您需要的答案。

請記錄以下事項：

- 問題發生時您正在使用的應用程式。如果問題只在使用特定應用程式時才出現，可能表示該應用程式與電腦上安裝的 Mac OS 版本不相容。
- 最近安裝的所有軟體，特別是可能在“系統”檔案夾中加入項目的軟體。（有些應用程式安裝的延伸功能可能與 Classic 環境不相容）。
- 所有新安裝的硬體，如自行加裝的記憶體或週邊設備。

您也可以在“Mac 輔助說明”和 Apple 服務與支援網站：www.apple.com/support 裡找到更多疑難解答的資訊。

使您無法正常使用電腦的問題

如果電腦沒有反應或指標無法移動

- 按下 Command (⌘) + Option + Esc 來強制結束凍結的應用程式。如果出現對話框，請選擇您要結束的應用程式，再按“強制結束”一下。如果您是在 Classic 環境裡執行作業，請按住 Option 和 Command (⌘) 鍵，然後再按 Esc 鍵。

接下來，請儲存在所有已開啟之應用程式中的工作，再重新開機以確保問題完全解決。

- 如果無法強制結束應用程式，請按住電源按鈕 (⏻) 幾秒鐘來關閉電腦。

- 如果電腦仍然沒有反應，請試著同時按下鍵盤上的 Command 鍵 (⌘)、Control 鍵和電源按鈕 (⏻) 來重新啟動電腦。

如果問題經常發生，請從螢幕上方的選單列裡選擇“輔助說明”>“Mac 輔助說明”。然後搜尋“凍結”，查閱當電腦凍結或不回應時的相關輔助說明。

如果只有在使用某個特定的應用程式時才會發生問題，請向程式製造商確認該程式是否與您的電腦相容。如果您確定應用程式和電腦是相容的，那您可能需要重新安裝系統軟體。或者，如果您使用的是 Classic 環境，那麼您可能需要檢查是否有任何不相容的系統延伸功能。請參閱下面的主題來取得相關說明。

如果電腦在啟動時凍結或出現閃爍的問號

- 請等待幾秒鐘。如果電腦在幾秒鐘後仍未啟動，請按住電源按鈕 (⏻) 約 5 秒鐘來關閉電腦，直到電腦關閉後再放開按鈕。接著按住 Option 鍵再按下電源按鈕 (⏻) 來啟動電腦。當電腦開機時，按一下硬碟圖像，然後按一下向右箭頭。在電腦開機後，打開“系統偏好設定”，並按“啟動磁碟”一下。選擇本機的“Mac OS X 系統”檔案夾。
- 如果情況還是沒有改善，請將 Mac OS X Install Disc 1 光碟放入電腦，然後試著使用“磁碟工具程式”來修復磁碟。然後重新開機並同時按住 C 鍵。選擇“安裝程式”>“打開磁碟工具程式...”。當“磁碟工具程式”打開時，依照“修理工具”面板上的指示來執行，看看工具程式能不能幫助您修理磁碟。
如果使用了“磁碟工具程式”還是沒有幫助，您可能需要重新安裝電腦的系統軟體。如需說明，請參閱第 64 頁「重新安裝電腦隨附的軟體」。

如果不能打開或啟動電腦

- 確定已將電源轉換器接上電腦，並已插在運作正常的電源插座上。請務必使用電腦所隨附的電源轉換器。
- 檢查電池是否需要重新充電。按下電池上的小按鈕（請參閱第 47 頁），您應該會看到一至四個燈，指示電池的電量程度。如果只有一個電池電量指示燈在閃爍，請接上電源轉換器來替電池充電，直到至少有一個電量指示燈持續亮著。
- 如果電腦仍然沒有反應，請按下電源按鈕 (⏻) 並立刻按住 Command (⌘)、Option、P 和 R 鍵，直至您聽到第二次的電腦啟動聲。
- 如果最近曾經自行加裝記憶體，請確定記憶體安裝正確，並且與電腦相容。看看移除記憶體是否能讓電腦開機（請參閱第 55 頁「安裝記憶體」）。
- 如果仍無法啟動電腦，請查看 iBook 隨附的服務和技術支援資訊，瞭解如何與 Apple 聯絡以取得服務。

如果螢幕突然變暗或系統凍結

請重新啟動系統。

若要重新啟動 iBook G4：

- 1 拔掉所有連接至 iBook 上的設備，只連接電源轉換器。
- 2 同時按住 Command (⌘) 和 Control 鍵並按下電源按鈕 (⏻) 來重新啟動系統。
- 3 在插上任何外接設備並重新開始工作之前，請先將電池充電使其達到至少 10% 的電量。

若要知道電池的充電飽和程度，請查看選單列上的電池狀態圖像。

其他問題

如果忘記密碼

您可以重新設定管理者密碼。

若要重置您的密碼：

- 1 放入 Mac OS X Install Disc 1 光碟，然後重新啟動電腦，當電腦啟動時請同時按住 C 鍵。
- 2 由選單列中選擇“安裝程式” > “重設密碼...”。然後依照螢幕上的指示執行。

如果應用程式有問題

- 如果非 Apple 的製造商所製作的軟體出現了問題，請聯絡該軟體的製造商。通常軟體製造商會在其網站上提供軟體的更新項目。
- 您可以使用“系統偏好設定”裡的“軟體更新”面板，設定 iBook 自動檢查和安裝最新的 Apple 軟體。如需更多資訊，請從選單列裡選擇“輔助說明” > “Mac 輔助說明”，並搜尋“軟體更新”。

如果使用 AirPort Extreme 無線連線時遇到問題

- 確定您已經根據電腦的說明文件或“Mac 輔助說明”裡的指示正確設定好軟體。
- 確定您嘗試連接的電腦或網路正在執行，並且有無線連接點。
- 確定您的電腦位於其他電腦或網路連接點的天線接收範圍之內。相鄰的電子設備或金屬物體會干擾無線通訊並縮短通訊的範圍。重新擺放或轉動電腦可以增強接收效果。

- 檢查 AirPort Extreme 或 AirPort Express 的訊號強度。
查看選單列裡的 AirPort 狀態圖像。裡面會有一到四格訊號顯示出訊號的強度。
- 請參閱 “AirPort 輔助說明”（選擇 “輔助說明” > “Mac 輔助說明”，然後由選單列選擇 “資料庫” > “AirPort 輔助說明”）以及無線設備隨附的說明文件以獲得更多資訊。

如果無法退出光碟

- 結束可能在使用光碟的應用程式，然後重試一次。如果仍無法退出，請重新開機並按住觸控式軌跡板按鈕。

如果 Internet 連線有問題

- 確定電話線或網路接線已經連接且運作正常。
- 如果您使用的是撥接 Internet 連線，請確定電話線已插入電腦上的數據機埠 (☎)，而不是連接到乙太網路埠 (↔)。
- 打開 “系統偏好設定” 的 “網路” 面板，確定您已正確輸入 Internet 網路服務供應商 (ISP) 或網路管理者提供的資訊。

如果在使用電腦或 Mac OS 時出現問題

- 如果本手冊中沒有提供這些問題的答案，請從選單列上選擇 “輔助說明” > “Mac 輔助說明”，搜尋相關說明和疑難解答的資訊。
- 查看位於 www.apple.com/support 的 Apple 服務與支援網站以獲取最新的疑難解答資訊和軟體更新項目。

使用 Apple Hardware Test

如果您察覺電腦的硬體出現問題，您可以使用隨附的 Apple Hardware Test 應用程式來檢查電腦的組件（如記憶體或處理器）是否出現問題。

若要使用 Apple Hardware Test：

- 1 拔下電腦上所有的外接設備（鍵盤與滑鼠除外）。
如果電腦接上了乙太網路接線，也請將其拔除。
- 2 放入電腦隨附的 Mac OS X Install Disc 1 光碟。
- 3 重新啟動您的電腦，並在電腦啟動的同時按住 Option 鍵。
螢幕上會出現可用的啟動卷宗列表。
- 4 請按 Apple Hardware Test 一下再按下向右鍵。
- 5 當 Apple Hardware Test 主畫面出現（約 45 秒鐘後），請依照螢幕上的指示執行。
- 6 如果 Apple Hardware Test 偵測到問題，它會顯示錯誤碼。請先記下錯誤碼，然後再尋求其他支援。如果 Apple Hardware Test 未偵測到硬體故障，那麼電腦的問題可能和軟體有關。

欲知更多有關 Apple Hardware Test 的資訊，請參閱 Mac OS X Install Disc 1 光碟上的“Apple Hardware Test 請先閱讀”檔案。

重新安裝電腦隨附的軟體

使用電腦隨附的軟體安裝光碟，來重新安裝 Mac OS X 與電腦隨附的應用程式，並且安裝用以執行 Classic 環境的 Mac OS 9 支援（若您想要在電腦上使用 Classic 應用程式）。

【重要事項】 Apple 建議您在重新安裝軟體之前先將資料備份到硬碟上。Apple 對於任何資料的流失不予負責。

安裝 Mac OS X 與應用程式

若要安裝電腦隨附的 Mac OS X 與應用程式：

- 1 備份重要檔案。
由於“清除並安裝”選項將會清除您的目標磁碟，您必須先備份好重要檔案，然後再安裝 Mac OS X 和其他應用程式。
- 2 確認您的電源轉換器安插妥當。
- 3 放入電腦隨附的 Mac OS X Install Disc 1 光碟。
- 4 按兩下 Install Mac OS X and Bundled Software（安裝 Mac OS X 與隨附軟體）。
- 5 依照螢幕上的指示進行。
- 6 選擇目標磁碟來進行安裝之後，請繼續依照螢幕上的說明執行。您的電腦可能會重新開機，並要求您放入下一張 Mac OS X 安裝光碟。

【注意】 如果您想將電腦上的 Mac OS X 回復成出廠預設值，請在安裝程式的“選取目標”面板裡按“選項…”一下，然後選擇“清除並安裝”。

當選好要安裝的目標磁碟後，請繼續依照螢幕上的指示說明來進行 Mac OS X 的基本安裝。若要安裝自定的應用程式，請按“自定”一下，按應用程式旁的三角形一下，然後在符合您使用語言的應用程式旁勾選註記框。

安裝應用程式

在您要安裝應用程式之前，您的電腦必須已經先安裝了 Mac OS X。

若只要安裝電腦隨附的應用程式：

- 1 備份重要檔案。
- 2 確認您的電源轉換器安插妥當。
- 3 放入電腦隨附的 Mac OS X Install Disc 1 光碟。
- 4 按兩下 Install Bundled Software Only（僅安裝隨附軟體）。
- 5 依照螢幕上的指示進行。
- 6 選擇目標磁碟來進行安裝之後，請繼續依照螢幕上的說明執行。您的電腦可能會重新開機，並要求您放入下一張 Mac OS X 安裝光碟。

【注意】 若要安裝 iCal、iChat AV、iSync、Safari 和 iLife 應用程式，請依照第 64 頁「安裝 Mac OS X 與應用程式」的指示進行。視您所要安裝的應用程式而定，您可能必須放入 Mac OS X Install Disc 2 光碟。

安裝 Mac OS 9

您的 iBook 在出廠時並沒有安裝 Mac OS 9。若要在您的電腦上使用 Classic 應用程式，您必須使用 Mac OS X Install Disc 2 光碟來安裝用以執行 Classic 環境的 Mac OS 9 支援。

若要安裝 Mac OS 9 支援：

- 1 備份重要檔案。
- 2 確認您的電源轉換器安插妥當。
- 3 放入電腦隨附的 Mac OS X Install Disc 2 光碟。
- 4 按兩下 Install Mac OS 9 System Support。
- 5 依照螢幕上的指示進行。
- 6 選擇目標磁碟來進行安裝之後，請繼續依照螢幕上的說明執行。

找出產品的序號

要查看電腦的序號，可以選擇“蘋果 (🍏)” > “關於這台 Mac”，再按“更多資訊…”按鈕一下，或是打開“系統描述”（位於“應用程式 / 工具程式”裡），並按“硬體”一下。您的 iBook 序號也同樣位於鍵盤下方。關於如何取出鍵盤的指示說明，請參閱第 54 頁「取下電池與鍵盤」。

您可以使用“系統描述”來找出關於 iBook G4 的詳細資訊，如內建記憶體數量、硬碟大小、連接的設備和產品序號。

若要取用“系統描述”裡的資訊，請從選單列裡選擇“蘋果 (🍏)” > “關於這台 Mac”，然後按一下“更多資訊…”，或直接打開“系統描述”（位於“應用程式 / 工具程式”裡）。

按視窗裡的三角形
一下來顯示或隱藏
各個類別的資訊。



作業環境

- 作業溫度：10° C 至 35° C（50° F 至 95° F）
- 海拔高度：最高 3048 公尺（10,000 英尺）
- 相對濕度：20% - 80%（非凝結狀態）

電源轉換器

- 輸入：交流電 100–240 伏特（V），50/60 赫茲（Hz）
- 輸出：直流電 24.5 V，1.875 A

電池

- 輸出：直流電 10.8 V（12 吋 iBook G4），14.4 V（14 吋 iBook G4）
- 容量：50 Wh（12 吋 iBook G4），61 Wh（14 吋 iBook G4）

其他的資訊可以在 Apple 網站上找到，請前往 www.apple.com/ibook 和 www.apple.com/support 網站。

請閱讀以下關於 iBook G4 的安全和保養資訊。

清潔您的 iBook G4

請按照以下原則清潔電腦的外殼及其組件：

- 將 iBook 關機，拔掉電源轉換器及數據機接線，並取出電池。
- 使用濕潤、柔軟、不起絨毛的布料清潔電腦外部。避免任一開口處受潮。請勿將任何液體直接潑灑在電腦上。
- 切勿使用噴霧劑、溶劑或研磨劑。

清潔 iBook G4 的顯示器

若要清潔 iBook 的顯示器，請依照以下步驟執行：

- 將 iBook 關機，拔掉電源轉換器及數據機接線，並取出電池。
- 使用一塊沾濕且乾淨、柔軟、不起絨毛的布料或紙巾擦拭螢幕。不要直接在螢幕上噴灑液體。

攜帶 iBook G4

如果是使用手提袋或公事包攜帶 iBook，請確定袋中沒有鬆落的物品（如迴紋針或硬幣），因為這些物品會不小心從光碟機吸入口這類的開口掉入電腦內。

存放 iBook G4

如果您要將 iBook 存放一段時間不用，請執行以下其中一個步驟，以防止 iBook 的電池完全耗盡：

- 接上電源轉換器。
- 如果只是短時間存放不用，請將 iBook 電池完全充電，然後將電腦存放在涼爽且氣候合宜的位置。
- 若是超過六個月以上的長期存放，請將電池充至約一半的電量（百分之五十），然後再取出 iBook 的電池。

安裝和使用 iBook G4 的安全說明

當您使用 iBook 時，請謹記以下的安全提示與警告。

接上電源轉換器

電源轉換器周圍必須留有一定的空間，不要在四周通風不良的地方使用此配備。必須在拔除電源轉換器並取出電池後，才可以打開電腦，執行安裝記憶體等操作。

警告 您只能使用 iBook G4 電腦隨附的電源轉換器。其他電子設備（包括其他機型的 iBook 和筆記型電腦）所使用的電源轉換器看起來也許相似，但使用這些轉換器可能會對電腦效能有負面影響，或者對電腦造成損害。

將電話線連接到內置數據機

在打開電腦執行記憶體安裝等操作之前，必須先拔下電話線。

警告 請勿將數位式電話線連接到數據機上。錯誤的電話線類型可能會損壞數據機。若不確定所用的電話線是否為數位式，請詢問您的電話服務供應商。

使用接頭和連接埠

絕對不要將接頭強行插入連接埠裡。如果接頭和連接埠無法輕易地接合，可能表示它們是不對應的。請確定接頭是否應該連接到此連接埠，而且您是用正確的方式將接頭插入連接埠裡。

使用 iBook G4

使用 iBook 或替電池充電時，機殼底部會發熱，這是正常現象。長時間使用時，請將您的 iBook 放在平坦穩固的平面上。iBook 的機殼底部能夠發揮散熱作用，將電腦內部的熱量散發出去。所以，如果將機殼底部略微墊高，可以促進空氣流通，使電腦保持正常的運作溫度。此外，電腦會從機殼背後排出熱氣。

警告 在 iBook 電源開啟時，請不要將電腦放在枕頭或其他柔軟的物體上，以免這類物體阻擋空氣流通（特別是機殼後方的空氣流通），使電腦過熱。閤上顯示器前，請勿在鍵盤上放置任何物品。如此會導致您的電腦重複開啟與關閉，因而使電腦過熱或耗盡電池電力。電腦的內部和外接組件未全部裝回之前，切勿開機。在電腦拆開或缺少部件的情況下操作電腦很危險，而且可能會損壞電腦。

瞭解一般的安全指示

為了您自身的安全並避免設備受損，請務必遵守以下預防措施。

在下述的任一情況下，應拔下電源插頭（拔插頭而不是拉電線），取出電池並拔除電話線：

- 要移去任何一部件。
- 電源線或插頭磨損或損壞。
- 有異物濺到機殼內。
- 電腦被雨淋或嚴重受潮。
- 電腦跌落或外殼受損。
- 查覺電腦需要維護或修理。
- 想清潔機殼（必須按照前文中建議的步驟進行）。

【重要事項】 完全斷接電源的唯一辦法是拔下電源線與電話線並取出電池。請確定可以方便地接觸到電源線的一端，以便在需要時能夠輕易地拔下電源線。

警告 您的交流電源線具備三線的接地交流電插頭（有接地線接腳的插頭）。此插頭只適用於接地交流電插座。若您無法將插頭插入非接地的插座，請使用轉換器隨附的交流電插頭，或聯絡合格的電工，以更換為適用的接地插座。千萬不要忽略接地插座的重要性。

請務必遵守以下指示：

- 讓電腦遠離水源，如飲料、臉盆、浴缸、浴室等。
- 防止電腦在雨、雪等潮濕天氣受潮。
- 在將電腦的電源插頭插入牆上插座之前，應仔細閱讀全部安裝說明。
- 將這些安全說明放在隨手可以拿到的地方，以供您和他人隨時參考。
- 遵照有關係統的所有說明和警告。

【重要事項】 若使用不當，電子設備可能會對人體造成傷害。操作本產品或類似產品，必須由成人監護。切勿讓兒童接觸電子產品的內部，也不要讓他們拉扯接線。

警告 嚴禁將任何物體穿過機殼上的開口伸入本產品中，這樣做很危險，可能會導致火災或電擊。

處理電池

警告 如果更換了錯誤類型的電池可能有爆炸的危險。請依照您所在地區環保單位的指示來處理使用過的電池。請不要戳刺或焚燒電池。

避免聽覺傷害

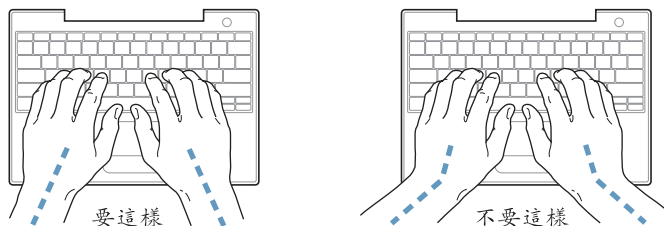
警告 如果在使用耳機時將音量調得太大，可能會造成永久性的聽力傷害。您會隨著時間逐漸適應高分貝的音量，屆時音量聽起來可能很正常，但實際上卻是有害聽力的。請將 iBook 的音量設定在安全的範圍裡，以避免這種傷害發生。若您感覺耳朵嗡嗡作響，請調低音量，或停止在 iBook 上使用耳機。

瞭解人體工學

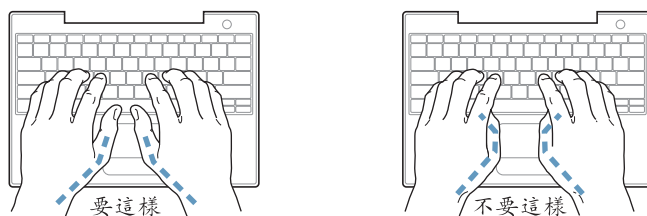
以下提示能幫助您創造一個健康的工作環境。

鍵盤和觸控式軌跡板

使用鍵盤和觸控式軌跡板時，雙肩應放鬆。上臂和前臂應形成一個稍大於直角的角度，手腕和手掌大致成一條直線。



在輸入或使用觸控式軌跡板時手指要輕觸，雙手和手指應保持放鬆。不要把拇指捲曲在手掌下。



經常改變一下手的姿勢以避免疲勞。在不間斷的頻繁操作之後，有些電腦使用者會感到手、手腕或手臂不適。如果手、手腕或手臂出現慢性疼痛或不適，請向合格的健康專家諮詢。

坐椅

最好使用可調整高度且穩固舒適的座椅。調整座椅的高度，讓大腿保持水平，腳掌平貼於地板。椅背要能支撐您的下背（也就是腰的部分）。請參照製造商的指示來調整椅背，使其適合您的身體姿勢。

您可能要調高座椅，讓前臂和手與鍵盤保持適當的角度。若這樣無法讓您的雙腳平貼於地板，則可使用可調整高度和傾斜度的墊腳板，以補足地板和雙腳之間的高度差距。您也可以調低桌面高度，而不必使用墊腳板。還有一種方法是使用附有鍵盤座的桌子，這樣鍵盤的高度就會比桌面稍低一些。

外接滑鼠

如果使用外接滑鼠，請將滑鼠置於與鍵盤同高，且伸手就可輕易取得的地方。

內建顯示器

調整顯示器角度，盡量減少閃光、頭頂燈光、或戶外光的反射。若在調整顯示器時遇到阻力，請勿對顯示器強行施壓。顯示器無法開啟超過 140 度。

當電腦移位後，或是工作地點的光線發生了變化，您可以調整螢幕的亮度。

獲得更多資訊

請參訪 www.apple.com/about/ergonomics 網站

瞭解 Apple 的環保政策

Apple Computer 深切體認企業應有的社會責任，並致力於減少本公司產品對於環境所造成的影響。如需更多資訊，請前往 www.apple.com/environment/summary.html 網站。

您可以使用您的電腦來瀏覽全球資訊網 (WWW)、傳送電子郵件給親朋好友，並在 Internet 上進行即時交談。請使用本附錄裡的詳細說明來連接 Internet。

當您第一次設定 Mac OS X 時，“設定輔助程式”會協助您輸入 Internet 設定資訊。

若尚未使用“設定輔助程式”來設定 Internet 連線，您可以立即執行這項動作。請打開“系統偏好設定”，按“網路”一下。按一下“協助我…”按鈕，然後按一下“輔助程式…”來打開“網路設定輔助程式”。若您不想使用“網路設定輔助程式”，您可以利用本附錄中的資訊以手動的方式設定連線。

四種 Internet 連線方式：

- **撥接連線**：您可利用電話線（某些配備數據機的機種會隨附）將電腦連接到牆上的電話插座。
- **高速 DSL 或纜線數據機連線**：您必須使用乙太網路接線將電腦連接到 ISP 提供的特殊數據機上。
- **AirPort Extreme 無線連線**：您的電腦是透過“AirPort Extreme 基地台”或“AirPort Express 基地台”以無線方式連接 Internet。
- **區域網路 (LAN)**：您必須使用乙太網路接線將電腦接到 LAN 上。這種連線方式較常見於工作場所。

在您連接 Internet 之前：

- 1 設定 Internet 網路服務供應商 (ISP) 所提供的帳號。
請閱讀本附錄裡的內容來設定您的網路連線。
- 2 收集好您從 ISP 或網路管理者取得的連線資訊。請參閱下一章節「收集您所需要的相關資訊」，來瞭解各種連線類型所需的資訊。

在某些情況下，如果另一部位於相同位置的電腦已經連接到 Internet，您或許可以使用其設定。

要找出 Mac OS X 電腦上的設定：

- 打開“系統偏好設定”裡的“網路”面板。
- 從“顯示”彈出式選單裡選擇您的連線方式。
- 拷貝相關的設定資訊。

要找出 Mac OS 9 電腦上的設定：

- 打開 TCP/IP 控制面板。
- 從“連接方式”彈出式選單裡找出連線方式。
- 在“設定”彈出式選單裡尋找設定。
- 從相關欄位裡拷貝 IP 位址、子網路遮罩和路由器位址。

要找出 Windows PC 上的設定：

Windows 電腦上的連線資訊位於兩個地方。

- 要找出 IP 位址和子網路遮罩，請打開“網路連線”和“網際網路選項”控制台。
- 要找出使用者帳號資訊，請打開“使用者和密碼”控制台。

您可以將這些資訊直接寫在下面幾頁的欄位裡，再輸入到“設定輔助程式”裡。

- 3 如果您使用的是撥接數據機，請將電話線（大部分的 Macintosh 電腦都有隨附）連接到您電腦的數據機埠和牆上電話插座。或者，如果您使用的是 DSL 或纜線數據機，請依照數據機隨附的說明文件來將其連接到電腦上。
- 4 打開電腦並在“設定輔助程式”裡輸入資訊，以設定您的 Internet 連線。

【注意】 若您已經啟動電腦，但並未使用“設定輔助程式”來設定 Internet 連線，請選擇“蘋果(🍏)” > “系統偏好設定...”，並按“網路”一下。然後按“協助我”一下。則會打開“設定輔助程式”。

收集您所需要的相關資訊

您可以將您從 ISP、網路管理者或其他電腦上取得的資訊寫在這幾頁上，然後再輸入到“網路設定輔助程式”裡。

要設定電話撥接連線，請準備好下列資訊：

- 服務供應商的名稱
- 使用者或帳號名稱
- 密碼
- ISP 電話號碼
- 替用電話號碼
- 撥打外線所需的前置碼

若要設定 DSL、纜線數據機、LAN 或 AirPort Extreme 無線連線，請選擇以下一種連線方式（如果您不知該如何選擇，請詢問您的系統管理者或 ISP）：

- 手動
- 使用 DHCP 並手動設定位址
- 使用 DHCP
- 使用 BootP
- PPP

如果不確定選用哪一種方式，建議您選擇“使用 DHCP”，因為網路會自動為您提供絕大部分的所需資訊。

如果您選擇了“手動”或“使用 DHCP 並手動設定位址”，請準備好下列資訊：

- IP 位址
- 子網路遮罩
- 路由器位址

【注意】如果您選擇了“使用 DHCP 並手動設定位址”，您就不需要子網路遮罩或路由器位址。

若選擇“使用 DHCP”，請取得下列選擇性資訊（請詢問您的 ISP 是否需要填寫）：

- DHCP 用戶識別碼
- DNS 伺服器

如果您選擇了“PPP”（供 PPPoE 連線使用），請準備好下列資訊：

- 服務供應商
- 帳號名稱
- 密碼
- PPPoE 服務名稱

下列資訊都是選填項目。請詢問您的 ISP 或系統管理者看是否需要填寫。

- DNS 伺服器
- 網域名稱
- 代理伺服器

輸入您的資訊

向 ISP 或網路管理者取得屬於您個人的設定資訊後，您可以在“網路”偏好設定面板中按一下“協助我…”按鈕，以打開“網路設定輔助程式”，或者您也可以手動輸入資訊。

要手動輸入您的資訊，請依照您連線方式的相關步驟來執行。

- 使用“點對點通訊協定”（PPP）連線的撥接數據機（請參閱第 78 頁）
- 使用以下設定的纜線數據機、DSL 或 LAN 連線：
 - 手動（請參閱第 82 頁）
 - DHCP（請參閱第 83 頁）
 - PPPoE（請參閱第 84 頁）
- AirPort Extreme 無線連線（請參閱第 86 頁）

使用撥接數據機連線

撥接數據機是常見的 Internet 連線方式。您的數據機會使用名為“點對點通訊協定”（PPP）的方式與 ISP 進行連線。

請確定您的數據機已插上電話線，且您已備妥由 ISP 提供的資訊（請參閱第 77 頁）。

若要在“網路”偏好設定裡設定使用內置數據機來進行連線：

- 1 請從選單列裡選擇“蘋果 (🍏)” > “系統偏好設定…”。
- 2 按“網路”一下。

- 3 在“顯示”彈出式選單裡選擇“網路傳輸埠配置”，然後按一下“內置數據機”旁邊的“啟用”註記框。



- 4 將“內置數據機”拖到“傳輸埠配置”列表的最上方，這樣它就會成為系統首選的主要網路介面。
- 5 從“顯示”彈出式選單裡選擇“內置數據機”，並按 PPP 一下。
- 6 輸入 ISP 提供的資訊，並按“立即套用”一下。



要測試您的 Internet 設定：

- 1 打開 “Internet 連線程式”（位於 “應用程式” 檔案夾裡）。
- 2 按 “內置數據機” 圖像一下（如有需要）。
- 3 輸入您的撥接電話號碼、帳號名稱和密碼（如有需要）。
- 4 按 “連線” 一下。

“Internet 連線程式” 會撥接到您的 ISP 並建立連線。

若要讓電腦在啟動 TCP/IP 應用程式（如網頁瀏覽器或電子郵件）時自動建立連線：

- 1 按 “PPP 選項” 一下（位於 “網路” 偏好設定的 PPP 面板上）。
- 2 選取 “必要時自動連線” 註記框。



- 3 按 “好” 再按 “立即套用” 一下。

使用 DSL、纜線數據機或 LAN 連線

如果您是透過 DSL 數據機、纜線數據機或乙太網路 LAN 連接到 Internet，請詢問您的 ISP 或網路管理者有關設定 Internet 連線的方式：

- **手動：**使用這種方式時，您的 ISP 或網路管理者會提供靜態 IP 位址和其他資訊，讓您在 “網路” 偏好設定裡輸入。
- **使用 “動態主機配置通訊協定” (DHCP)：**使用 DHCP 設定時，DHCP 伺服器會自動為您輸入相關資訊。
- **使用 “透過乙太網路使用點對點協定” (PPPoE)：**如果您使用的是 DSL 數據機，而且需要使用者名稱和密碼來連接 Internet，就必須透過 PPPoE 來設定網路。

當您設定網路時，請確定您已備妥由 ISP 所提供的資訊（請參閱第 77 頁）。

若要設定內建乙太網路埠的網路偏好設定：

- 1 請從選單列裡選擇 “蘋果 (🍏)” > “系統偏好設定…”。
- 2 按 “網路” 一下。
- 3 從 “顯示” 彈出式選單裡選擇 “網路傳輸埠配置”。
- 4 勾選 “內建乙太網路” 旁邊的 “啟用” 註記框。



- 5 將 “內建乙太網路” 拖到 “傳輸埠配置” 列表的最上方，這樣它就會成為系統首選的主要網路介面。

接下來，依照 ISP 或網路管理者的指示，選擇以手動方式、使用 DHCP 或使用 PPPoE 來設定網路。

手動設定

請準備好 ISP 所提供的固定 IP 位址、路由器位址和子網路遮罩（請參閱第 77 頁）。

若要手動設定連線：

- 1 在“網路”偏好設定裡，從“顯示”彈出式選單裡選擇“內建乙太網路”。
- 2 按 TCP/IP 一下（如有需要）。
- 3 從“設定 IPv4”彈出式選單裡選擇“手動”。



- 4 在相關欄位裡輸入資訊。
- 5 按“立即套用”一下。

網路設定完成後，您就可以進行連線了。請打開網頁瀏覽器（或另一項 TCP/IP 應用程式）來測試您的 Internet 連線。

設定使用 DHCP

完成 DHCP 的設定後，DHCP 伺服器會自動提供您網路的相關資訊。

若要設定 DHCP：

- 1 在“網路”偏好設定裡，從“顯示”彈出式選單裡選擇“內建乙太網路”。
- 2 按 TCP/IP 一下（如有需要）。
- 3 從“設定 IPv4”彈出式選單裡選擇“使用 DHCP”。



- 4 按“立即套用”一下。

請打開網頁瀏覽器（或另一項 TCP/IP 應用程式）來測試您的 Internet 連線。

【注意】除非您的 ISP 特別指示，否則請不要在“DHCP 用戶識別碼”和“搜尋網域”欄位裡輸入任何資訊。

設定使用 PPPoE

部份以 DSL 為主的 ISP 是使用 PPPoE。如果您使用的是 DSL 數據機，而且需要使用者名稱和密碼來連接 Internet，請詢問 ISP 您是否應該透過 PPPoE 來連線。

若要設定 PPPoE 連線：

請準備好由 ISP 所提供的使用者名稱、密碼以及網域名稱伺服器（DNS）位址（如有需要）。請參閱第 77 頁。

- 1 在“網路”偏好設定裡，從“顯示”彈出式選單裡選擇“內建乙太網路”。
- 2 按 PPPoE 一下，選擇“使用 PPPoE 連接”。



- 3 在相關欄位裡輸入資訊。若希望您電腦的所有使用者都透過同樣的方式連接 Internet，請選擇“儲存密碼”。

【注意】若要設定電腦在您啟動 TCP/IP 應用程式（如網頁瀏覽器或電子郵件）時自動建立連線，請按“PPPoE 選項…”一下，然後再選擇“必要時自動連線”。

- 按一下 TCP/IP，並依照 ISP 的指示，從“設定 IPv4”彈出式選單裡選擇“使用 PPP”或“手動”。若 ISP 提供了固定 IP 位址，請選擇“手動”，並在“IP 位址”欄位裡輸入位址。
- 在 DNS 伺服器欄位裡輸入網域名稱伺服器（DNS）位址。



- 按“立即套用”一下。

網路設定完成後，您就可以準備連線到 Internet 了。您可以打開網頁瀏覽器或 TCP/IP 應用程式來測試 Internet 連線。

【重要事項】 若您沒有選擇相關選項來設定電腦自動連線，您必須打開“Internet 連線程式”，選擇正確的設定，並按“連線”一下。如需更多資訊，請從螢幕上方的選單列裡選擇“輔助說明” > “Internet 連線程式輔助說明”。

設定您的 AirPort 無線連線

您可以使用“AirPort 設定輔助程式”來設定您的 AirPort Extreme 網路和 Internet 連線，此程式位於“應用程式”檔案夾中的“工具程式”檔案夾裡。設定輔助程式會協助您設定 AirPort Express 或“AirPort Extreme 基地台”，並設定電腦使用 AirPort Extreme 的功能。如需更多關於基地台的資訊，請參閱基地台隨附的說明文件。

若您的 AirPort Express 或“AirPort Extreme 基地台”已經設定完成，在大多數情況下，您的 AirPort Extreme 功能就可以立即進行連線了。

若要查看您是否已經連接了 AirPort 網路：

- 按一下選單列上的 AirPort 狀態圖像，並從選單裡選擇 AirPort 網路。



如果您在選單裡看不到 AirPort 網路，您可以使用“AirPort 設定輔助程式”來檢查或更改設定，您也可以使用“系統偏好設定”裡的“網路”面板來更改設定。

手動設定 AirPort 連線

若要手動設定連線，必須使用一些預先設定好的伺服器和電腦位址，所以請您向系統管理者詢問下列的資訊。

如果您要使用 DHCP 連線，大多數此類的資訊都會由網路自動提供給電腦使用，所以請詢問您的系統管理者哪些是必要的資訊。

- 網域名稱伺服器（DNS）位址（如有需要）
- DHCP 或手動 IP 位址設定
- IP 位址
- 路由器位址
- 子網路遮罩
- 密碼（如有需要）

接下來，請確定已經在“網路”偏好設定裡啟用了 AirPort 連線的選項。

若要設定 AirPort 連線的網路偏好設定：

- 1 請從選單列裡選擇 “蘋果 (🍏)” > “系統偏好設定…”。
- 2 按 “網路” 一下。
- 3 從 “顯示” 彈出式選單裡選擇 “網路傳輸埠配置”。
- 4 勾選 AirPort 旁邊的 “啟用” 註記框。



接下來，依照 ISP 或網路管理者的指示，選擇以手動方式或使用 DHCP 來設定網路。如果您自己建立網路，使用 DHCP 來設定網路會比較輕鬆，因為伺服器會自動指定 IP 位址。

- 5 從 “顯示” 彈出式選單裡選擇 AirPort。
- 6 按 TCP/IP 一下（如有需要）。

- 7 在“設定 IPv4”彈出式選單裡選擇“手動”或“使用 DHCP”。



- 如果您選擇“手動”，請在對應的欄位裡輸入其他資訊。
 - 如果您選擇“使用 DHCP”，除非系統管理者特別指示，否則您不需要輸入其他的資訊。
- 8 按一下 AirPort 並選擇選項，讓電腦在重新啟動或從睡眠狀態喚醒之後加入 AirPort Extreme 網路。
- 9 按“立即套用”一下。

AirPort 的設定完成之後，您就可以進行連線了。

若要測試您的 AirPort Extreme 連線：

- 按一下選單列上的 AirPort 狀態圖像，並選擇“啟用 AirPort”。
- 任何位於收訊範圍裡的 AirPort Extreme 網路都應該會顯示在選單裡。

連線的問題處理

纜線數據機、DSL 或 LAN Internet 連線

若您無法利用纜線數據機、DSL 或區域網路 (LAN) 來連接 Internet，可使用“網路診斷”來偵測連線問題。請在“系統偏好設定”的“網路”面板中按一下“協助我…”，然後按“診斷…”一下來開啟“網路診斷”。依照螢幕上的指示進行。

若“網路診斷”無法解決問題，可能是您嘗試連接的 ISP、用來連接 ISP 所使用的外接裝置，或者所要存取的伺服器發生問題。您也可以嘗試以下章節所提供的建議。

【重要事項】 數據機的相關說明並不適用於 LAN 的使用者。LAN 使用者可能會使用集線器、交換器、路由器或接線插座，而纜線或 DSL 數據機的使用者並不需要這些配備。LAN 使用者應該和網路管理者（而非 ISP）聯絡。

檢查接線和電源供應狀況

確定數據機的所有接線都已經連接穩固，包括數據機的電源線、連接數據機與電腦的接線，以及連接數據機與牆上插座的接線。也請檢查乙太網路集線器和路由器的接線，和電源供應的狀況。

關閉再開數據機的電源，並重置數據機硬體

關掉 DSL 或纜線數據機幾分鐘，然後重新開啟電源。某些 ISP 會建議您拔掉數據機的電源線。若數據機上有重置按鈕，您可以在關閉再開電源之前或之後按住此按鈕。

PPPoE 連線

若無法使用 PPPoE 連接您的 ISP，請先檢查接線和電源供應狀況，然後關閉並重新開啟數據機的電源來重置數據機硬體。

檢查系統偏好設定

- 1 請從選單列裡選擇“蘋果 (🍏)” > “系統偏好設定…”。
- 2 按“網路”一下。
- 3 從“顯示”彈出式選單裡選擇“網路傳輸埠配置”。
- 4 將“內建乙太網路”拖到“傳輸埠配置”列表的最上方。
- 5 從“顯示”彈出式選單裡選擇“內建乙太網路”。
- 6 按一下 PPPoE。
- 7 選擇“使用 PPPoE 連接”。
- 8 檢查“帳號名稱”欄位，確定您已正確輸入了由 ISP 所提供的資訊。

- 9 若您選擇儲存密碼，請再輸入密碼一次以確保無誤。
- 10 按 TCP/IP 一下，確定您已在此面板裡輸入由 ISP 提供的正確資訊。
- 11 按 “立即套用” 一下。

網路連線

若您要設定兩部以上的電腦共享 Internet 連線，請確定您的網路設定正確無誤。您必須知道您的 ISP 是否只提供一個或多個 IP 位址（每部電腦各有一個）。

若只有一個 IP 位址，那麼您必須要有能共享連線的路由器，也就是網路位址轉譯（NAT）或 “IP 偽裝”。

如需相關的設定資訊，請參閱路由器所提供的文件，或詢問替您設定網路的人員。“AirPort Extreme 基地台” 可用來在多部電腦之間分享同一個 IP 位址。如需 “AirPort Extreme 基地台” 的使用資訊，請參閱螢幕上的輔助說明，或參訪 Apple 的 AirPort 網站，網址：www.apple.com/airport。

如果這些步驟都無法幫助您解決問題，請聯絡您的 ISP。

您遇到問題嗎？以下是 iBook G4 的新使用者最常提出的十個問題。

我的 Internet 連線好像無法正常運作，該如何設定呢？

Internet 連線類型有好幾種。例如，您可以利用數據機來連線，或透過 DSL、AirPort 無線網路或乙太網路來建立連線。您必須提供特定的資訊給 Mac OS X，像是連線類型、Internet 網路服務供應商或網路資訊。設定連線的第一步，就是收集您的連線類型所需要的相關資訊。要瞭解您需要哪些資訊，以及設定連線類型的相關說明，請參閱第 75 頁附錄 C「連接 Internet」。您的電腦裡也內建了一個“網路設定輔助程式”來協助您完成設定 Internet 連線的相關步驟。

如何設定印表機？印表機和我的 iBook 相容嗎？

首先，請連接印表機，並依照印表機隨附的說明文件來安裝相關軟體。接下來，請打開“系統偏好設定”，按“列印與傳真”圖像一下。使用“列印與傳真”面板來設定 iBook 連接印表機。您可以在“Mac 輔助說明”裡找到許多設定印表機的相關資訊，請在選單列裡選擇“輔助說明”>“Mac 輔助說明”，並搜尋“印表機”。也可以參閱第 28 頁「連接印表機」。

如果印表機運作不如預期正常，您可以查看製造商的網站來尋找最新的印表機驅動程式。您可以經常下載最新的印表機軟體。

如果您將列印作業傳送到印表機，但印表機沒有進行列印，請按一下 Dock 裡的印表機圖像，看看列印作業是否已停止或暫停執行。（如果 Dock 裡沒有出現圖像，請打開“應用程式/工具程式”裡的“印表機設定工具程式”，並按印表機名稱兩下）。如果印表機視窗裡顯示“作業已經停止”，請按“開始作業”一下。如果作業名稱旁邊出現“暫停”，您可以按一下作業名稱，再按“恢復”一下來繼續進行列印。如果是技術問題導致列印作業停止，您可以選取作業並按“刪除”一下，將有問題的作業移除，然後再重新執行列印作業。

Mac OS X 介面如何運作？

Mac OS X 的新使用者通常會對如何執行某些作業有疑問。要取得 Mac OS X 的相關資訊，最實用的資源就是“Mac 輔助說明”。無論是新使用者、從 Windows 電腦轉換到 Mac 的使用者，或從 Mac OS 9 升級上來的使用者，都可以在“Mac 輔助說明”裡找到淺顯易懂的說明。請從螢幕上方選單列中的“輔助說明”選單裡選擇“Mac 輔助說明”來將其開啟。瀏覽其中專為新的 Mac OS X 使用者所提供的資訊。通常使用者有興趣的許多基本操作都和 Finder 有關，所以您可以嘗試搜尋“Finder”。

如何延長 iBook 電池的運作時間？

當您第一次使用時，記得校正電池（請參閱第 17 頁「校正您的電池」）。要節約電池電力，您可以打開“能源節約器”偏好設定面板，在其中指定電腦要在閒置多久後進入睡眠或讓螢幕變暗。請打開“系統偏好設定”，按“能源節約器”圖像一下，然後根據您的使用情況來選擇最合適的設定。若使用了會從電腦取用電力的週邊設備（如硬碟）也會縮短電池的運作時間，您可以中斷連接這類設備來節約電池電力。您也可以購買另一個電池，以備電腦電力不足時可以進行更換。如需更多關於節約電池電力的資訊，請參閱第 50 頁「瞭解電池省電的秘訣」。

我在光碟機裡放入光碟，但電腦沒有任何反應。我要如何知道光碟是否與光碟機相容呢？

請按下媒體退出鍵（⏏）來退出光碟。Apple 的吸入式光碟機只支援直徑 12 公分的圓形光碟。非標準的光碟以及非圓形的光碟不能在此光碟機裡使用。如需更多非標準光碟的相關資訊，請前往 Apple 服務與支援網站：www.apple.com/support 並搜尋“nonstandard discs”的主題。

警告 放入非標準的光碟可能會使光碟機受損。

如何將顯示器或電視連接到我的 iBook？

您的 iBook 上有外接螢幕連接埠，並附有轉換器可連接配有 VGA 接頭的設備。您也可以購買“Apple 視訊轉換器”，以連接許多一般常用的螢幕、電視與視訊設備。如果您設備上的接頭與 iBook 隨附的轉換器不一樣，則必須購買不同的轉換器以連接 iBook。若要檢視 iBook 隨附的接頭類型，請參閱第 5 頁的附圖。如需更多關於連接螢幕和其他設備的資訊，請參閱第 41 頁「使用外接視訊支援（VGA、複合式視訊和 S-Video）」。

我忘記密碼了。該如何重新設定？

您可以重新設定管理者密碼。有關重設密碼的相關說明，請參閱第 63 頁。

我聽到風扇運轉的聲音，而且 iBook 的機身變熱。這樣有關係嗎？

當您的 iBook 運作時，它的內部設計會讓機身保持在安全的溫度範圍裡。風扇會開始持續運轉，讓 iBook 保持在正常溫度裡運作。由於 iBook 設計為從底部散熱，所以機身底部可能會變熱，這是正常現象。如需更多資訊，請參閱第 71 頁「使用 iBook G4」。

我的應用程式或 Mac OS X 運作不太正常。我需要重新安裝 Mac OS X 嗎？

解決問題之前，您必須先收集一些相關資訊，例如問題是否常在使用特定的應用程式時發生、問題是否和作業系統有關，或者問題是否由硬體故障所引起。執行重新安裝之前，請參閱第 61 頁「疑難解答」，其中的內容有助於分析問題發生的原因。Apple 也在 Apple 服務與支援網站：www.apple.com/support 裡提供了許多技術方面的說明與建議，供您做為疑難解答的參考。如果決定要重新安裝 Mac OS X，您可以在第 65 頁「重新安裝電腦隨附的軟體」裡找到相關說明。

我在 iBook 上安裝了應用程式，但它似乎無法運作。該如何尋求協助？

請查看應用程式隨附的文件來取得支援服務的相關資訊。通常製造商都會留意他們的應用程式經常發生的問題，並提供方法和更新項目來幫助使用者立即解決問題。如果您的應用程式不是 Apple 的產品，您必須直接聯絡程式製造商，才能取得最完善的協助。

Communications Regulation Information

FCC Compliance Statement

This device complies with part 15 of the FCC rules. Operation is subject to the following two conditions: (1) This device may not cause harmful interference, and (2) this device must accept any interference received, including interference that may cause undesired operation. See instructions if interference to radio or television reception is suspected.

Radio and Television Interference

This computer equipment generates, uses, and can radiate radio-frequency energy. If it is not installed and used properly—that is, in strict accordance with Apple's instructions—it may cause interference with radio and television reception.

This equipment has been tested and found to comply with the limits for a Class B digital device in accordance with the specifications in Part 15 of FCC rules. These specifications are designed to provide reasonable protection against such interference in a residential installation. However, there is no guarantee that interference will not occur in a particular installation.

You can determine whether your computer system is causing interference by turning it off. If the interference stops, it was probably caused by the computer or one of the peripheral devices.

If your computer system does cause interference to radio or television reception, try to correct the interference by using one or more of the following measures:

- Turn the television or radio antenna until the interference stops.
- Move the computer to one side or the other of the television or radio.
- Move the computer farther away from the television or radio.
- Plug the computer in to an outlet that is on a different circuit from the television or radio. (That is, make certain the computer and the television or radio are on circuits controlled by different circuit breakers or fuses.)

If necessary, consult an Apple-authorized service provider or Apple. See the service and support information that came with your Apple product. Or, consult an experienced radio/television technician for additional suggestions.

Important: Changes or modifications to this product not authorized by Apple Computer, Inc., could void the EMC compliance and negate your authority to operate the product.

This product has demonstrated EMC compliance under conditions that included the use of compliant peripheral devices and shielded cables between system components. It is important that you use compliant peripheral devices and shielded cables between system components to reduce the possibility of causing interference to radios, television sets, and other electronic devices.

Responsible party (contact for FCC matters only): Apple Computer, Inc. Product Compliance, 1 Infinite Loop M/S 26-A, Cupertino, CA 95014-2084, 408-974-2000.

Bluetooth Information

FCC Bluetooth Wireless Compliance for Model A1041

The antenna used with this transmitter must not be collocated or operated in conjunction with any other antenna or transmitter subject to the conditions of the FCC Grant.

Bluetooth Industry Canada Statement

This Class B device meets all requirements of the Canadian interference-causing equipment regulations.

Cet appareil numérique de la Class B respecte toutes les exigences du Règlement sur le matériel brouilleur du Canada.

Bluetooth Europe–EU Declaration of Conformity

This wireless device complies with the specifications EN 300 328, EN 301-489, and EN 60950 following the provisions of the R&TTE Directive.

Industry Canada Statement

Complies with the Canadian ICES-003 Class B specifications. Cet appareil numérique de la classe B est conforme à la norme NMB-003 du Canada.

VCCI Class B Statement

情報処理装置等電波障害自主規制について

この装置は、情報処理装置等電波障害自主規制協議会 (VCCI) の基準に基づくクラス B 情報技術装置です。この装置は家庭環境で使用されることを目的としていますが、この装置がラジオやテレビジョン受信機に近接して使用されると、受信障害を引き起こすことがあります。

取扱説明書に従って正しい取扱をしてください。

Europe - EU Declaration of Conformity

Complies with European Directives 72/23/EEC, 89/336/EEC, 1999/5/EC

See <http://www.apple.com/euro/compliance/>

- *Telephone jack type:* USOC, RJ-11 An FCC-compliant telephone cord and modular plug are provided with this equipment. This equipment is designed to be connected to the telephone network or premises wiring using a compatible modular jack that complies with Part 68 rules. See the installation instructions for details.

Telephone Line Problems

If your telephone doesn't work, there may be a problem with your telephone line. Disconnect the modem to see if the problem goes away. If it doesn't, report the problem either to your local telephone company or to your company's telecommunications people.

If disconnecting the modem eliminates the problem, the modem itself may need service. See the service and support information that came with your Apple product for instructions on how to contact Apple or an Apple-authorized service provider for assistance.

If you do not disconnect your modem when it is adversely affecting the telephone line, the telephone company has the right to disconnect your service temporarily until you correct the problem. The telephone company will notify you as soon as possible. Also, you will be informed of your right to file a complaint with the FCC.

The telephone company may make changes in its facilities, equipment, operations, or procedures that could affect the operation of your equipment. If this happens, the telephone company will provide advance notice in order for you to make the necessary modifications to maintain uninterrupted service.

The internal modem will not work with party lines, cannot be connected to a coin-operated telephone, and may not work with a private branch exchange (PBX).

Telephone Consumer Protection Act

The Telephone Consumer Protection Act of 1991 makes it unlawful for any person to use a computer or other electronic device to send any message via a telephone fax machine unless such message clearly contains, in a margin at the top or bottom of each transmitted page or on the first page of the transmission, the date and time it was sent and an identification of the business or other entity, or individual sending the message and the telephone number of the sending machine of such business, entity, or individual.

Information You Need in Canada

The Industry Canada (IC) label identifies certified equipment. This certification means that the equipment meets certain telecommunications network protective, operational, and safety requirements. The Department does not guarantee the equipment will operate to a user's satisfaction.

Before installing this equipment, make sure that you are permitted to connect to the facilities of the local telecommunications company. Be sure you use an acceptable method of connection to install the equipment. In some cases, you may extend the company's internal wiring for single-line individual service by means of a certified telephone extension cord. Be aware, however, that compliance with these conditions may not prevent degradation of service in some situations.

Repairs to certified equipment should be made by an authorized Canadian maintenance facility designated by the supplier. Any equipment malfunctions or repairs or alterations that you make to this equipment may cause the telecommunications company to request that you disconnect the equipment.

In Canada, contact Apple at: 7495 Birchmount Road, Markham, Ontario, L3R 5G2, 800-263-3394

Warning: Users should ensure for their own protection that the electrical ground connections of the power utility, telephone lines, and internal metallic water pipe system, if present, are connected together. This precaution may be particularly important in rural areas.

Users should not attempt to make such connections themselves, but should contact the appropriate electric inspection authority or electrician.

- *Load number:* 0.1 The load number (LN) assigned to each terminal device denotes the percentage of the total load to be connected to the telephone loop that is used by the device, to prevent overloading. The termination of a loop may consist of any combination of devices, subject only to the requirement that the sum of the load numbers of all devices does not exceed 100.
- *Telephone jack type:* CA-11

Informations Destinées aux Utilisateurs Canadiens

L'étiquette d'Industrie Canada identifie un matériel homologué. Cette étiquette certifie que le matériel est conforme à certaines normes de protection, d'exploitation et de sécurité des réseaux de télécommunications. Le Ministère n'assure toutefois pas que le matériel fonctionnera à la satisfaction de l'utilisateur.

Avant d'installer ce matériel, l'utilisateur doit s'assurer qu'il est permis de le raccorder au réseau de l'entreprise locale de télécommunication. Le matériel doit également être installé en suivant une méthode acceptée de raccordement. Dans certains cas, le câblage appartenant à l'entreprise utilisé pour un service individuel à ligne unique peut être prolongé au moyen d'un dispositif homologué de raccordement (cordon prolongateur téléphonique).

L'abonné ne doit pas oublier qu'il est possible que la conformité aux conditions énoncées ci-dessus n'empêche pas la dégradation du service dans certaines situations. De fait, les entreprises de télécommunication ne permettent pas que l'on raccorde un matériel aux prises d'abonnés, sauf dans les cas précis prévus par les tarifs particuliers de ces entreprises.

Les réparations de matériel homologué doivent être effectuées par un centre d'entretien canadien autorisé désigné par la fournisseur. La compagnie de télécommunications peut demander à l'utilisateur de débrancher un appareil suite à des réparations ou à des modifications effectuées par l'utilisateur ou en raison d'un mauvais fonctionnement.

Veuillez contacter Apple pour des informations supplémentaires:

Apple Canada, Inc.
7495 Birchmount Road
Markham, Ontario
Canada L3R 5G2

Service à la clientèle d'Apple Canada: 800-263-3394

Avertissement : Pour sa propre protection, l'utilisateur doit s'assurer que tout les fils de mise à la terre du secteur, des lignes téléphoniques et les canalisations d'eau métalliques, s'il y en a, soient raccordés ensemble. Cette précaution est particulièrement importante dans les régions rurales.

L'utilisateur ne doit pas tenter de faire ces raccordements lui-même; il doit avoir recours à un service d'inspection des installations électriques ou à un électricien, selon le cas.

- *Numéro de charge:* 0.1 L'indice de charge (IC) assigné à chaque dispositif terminal indique, pour éviter toute surcharge, le pourcentage de la charge totale qui sera raccordée à un circuit téléphonique bouclé utilisé par ce dispositif. La terminaison du circuit bouclé peut être constituée de n'importe quelle combinaison de dispositifs pourvu que la somme des indices de charge de l'ensemble des dispositifs ne dépasse pas 100.
- *Type de prise téléphonique:* CA-11

Information You Need in the United Kingdom

This terminal equipment is intended for direct connection to the analogue Public Switched Telecommunications Network and is approved for use within the United Kingdom with the following features:

- Modem facility
- Autocalling facility
- Autoanswer facility
- DTMF signaling

Operation in the absence of proceed indication or upon detection of proceed indication

This product is in conformity with relevant regulatory standards following the provisions of European Council Directives 73/23/EEC (Low Voltage Directive) and 89/336/EEC amended by 92/31/EEC (EMC Directive).

Informationen für Deutschland

Diese Modem-Karte ist als Endeinrichtung vorgesehen und muss an ein TAE mit F-Kodierung angeschlossen werden. Diese Endeinrichtung ist in Konformität gemäß Niederspannungsrichtlinie 73 / 23 / EWG sowie EMC-Richtlinien 89 / 336 / EWG und 92 / 31 / EWG.

Informations pour la France

Ce matériel est conforme aux normes applicables de sécurité électrique d'après la directive 73 / 23 / CEE et aux normes applicables de comptabilité électromagnétique d'après la directive 89 / 336 / CEE, modifié par la directive 92 / 31 / CEE.

Information You Need in Australia

All telecommunications devices are required to be labelled as complying to the Australian telecommunications standards, ensuring the health and safety of the operator and the integrity of the Australian telecommunications network. To provide compliance with the Australian Communications Authority's technical standards, please ensure that the following AT commands are maintained:

- ATB0 (ITU/CCITT operation)
- AT&G0 (no guard tone)
- AT&P1 (33/66 pulse dial make/break ratio)
- ATS0 = 0 or ATS0 = 1 (no answer or answer greater than one ring)
- ATS6 = 95 (DTMF period between 70–255 ms)
- ATS11 = 95 (DTMF period between 70–255 ms)

For calls that are automatically generated, a total of three call attempts are allowed to a telephone number, with a minimum period between calls of 2 seconds. If the call does not connect after three attempts, 30 minutes must expire before automatic redialing may be initiated. Failure to set the modem (and any associated communications software) to the above settings may result in the modem being non-compliant with Australian telecommunications standards. Under these circumstances a user could be subject to significant penalties under the Telecommunications Act 1997.

This modem must be properly secured in order for you to use it. Telecommunications network voltages exist inside the computer and the telecommunications line connection must be removed before opening the computer.

Information You Need in New Zealand

This modem is fully approved to operate on the New Zealand telecommunications network under Telepermit number PTC 211/04/002. All telecommunications devices are required to hold a Telepermit and be labelled accordingly with the approved Telepermit number to comply with the New Zealand telecommunications standards, ensuring the health and safety of the operator and the integrity of the New Zealand telecommunications network. To ensure compliance, all calls that are automatically generated should not make more than 10 call attempts to the same number within any 30 minute period with a minimum period between calls of 30 seconds. Failure to adhere to these standards may result in the modem being non-compliant with New Zealand Telecom standards. Under these circumstances a user could be subject to significant penalties.

Important: The grant of a Telepermit for any item of terminal equipment indicates that only Telecom has accepted that the item complies with minimum conditions for connection to its network. It indicates no endorsement of the product by Telecom, nor does it provide any sort of warranty. Above all, it provides no assurance that any item will work correctly in all respects with another item of Telepermitted equipment of a different make or model, nor does it imply that any product is compatible with all of Telecom's network services.

