



PowerBook G4 17 英吋 使用入門

內含 PowerBook G4 電腦的安裝、擴充和
疑難解答資訊

Apple Computer, Inc.

© 2004 Apple Computer, Inc. 保留一切權利。

根據版權法之規定，未經 Apple 的書面同意，任何人不得複製本手冊的全部或部分內容。

Apple 標誌是 Apple Computer, Inc. 在美國及其他國家和地區註冊的商標。沒有 Apple 的書面同意，為商業用途而使用 "Apple" 標誌（鍵盤組合鍵為 Option-Shift-K），將違反美國聯邦和州法律，並構成侵犯商標權和不公平競爭行為。

我們已經盡力確保本手冊上的資訊準確。Apple 對印刷或文字錯誤概不負責。

Apple

1 Infinite Loop

Cupertino, CA 95014-2084

408-996-1010

www.apple.com

Apple、蘋果、Apple 標誌、AirPort、Apple Store、AppleTalk、Final Cut Pro、FireWire、iCal、iMovie、iTunes、Mac、Macintosh、Mac 標誌、Mac OS、PowerBook、QuickTime 和 Sherlock 都是 Apple Computer, Inc. 在美國及其他國家和地區註冊的商標。

Finder、FireWire 標誌、iDVD、iPhoto、iPod、Rendezvous、Safari 和 SuperDrive 是 Apple Computer, Inc. 的商標。

AppleCare 是 Apple Computer, Inc. 在美國及其他國家和地區註冊的服務標誌。iMac 是 Apple Computer, Inc. 的服務標誌。

Bluetooth® 文字符號和標誌為 Bluetooth SIG, Inc. 所有，Apple Computer, Inc. 對於此文字符號的使用已經過許可。

ENERGY STAR®（能源之星）是美國的註冊商標。

PowerPC 是 International Business Machines Corporation 的商標，經授權方可使用。

本文件中所提及的其他公司及產品名稱是其所屬公司的商標。其中所述協力廠商產品僅供參考，且不做任何保證及建議。Apple 對於這些產品的執行效率或使用，不負任何責任。

本手冊中所述之產品採用了受到版權保護的技術，此技術屬 Macrovision Corporation 和其他產權人所有，並受到美國專利法及其他智慧財產權之保護。使用此保護技術必須經由 Macrovision Corporation 授權，僅供家用和其他有限之觀賞用途，其他情況下必須經由 Macrovision Corporation 授權方可使用。嚴禁進行反向工程或反編譯。

僅授權有限觀賞之用的法則是套用 Apparatus Claims of U.S. Patent Nos. 4,631,603, 4,577,216, 4,819,098 及 4,907,093 法條。

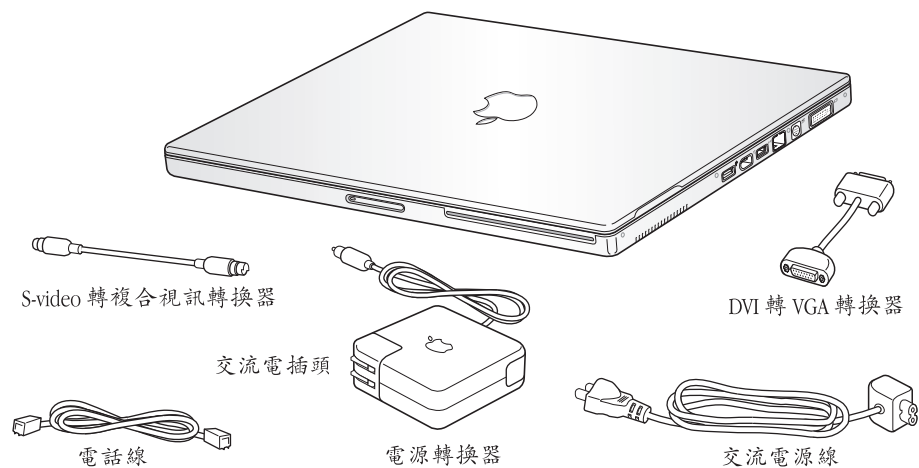
本手冊同時在美國及加拿大出版。

目錄

第 1 章	5 使用入門
	6 PowerBook 的基本功能配置
	8 PowerBook 的其他功能配置
	10 安裝
	16 如何關閉 PowerBook 電源？
	17 校正電池
	18 接下來介紹哪些內容？
第 2 章	19 基本操作
	19 開始熟悉您的新 PowerBook
	20 調整顯示器
	21 使用電源轉換器
	22 使用觸控式軌跡板
	23 使用鍵盤
	24 使用滑鼠
	24 瞭解 Mac OS X
	24 自定桌面並調整偏好設定
	25 連接印表機
	26 播放光碟和連接耳機
	26 讓軟體維持最新狀態
	27 連接數位相機、攝影機或其他 FireWire 設備
	27 連接網路
	28 使用 Internet
	28 傳送檔案到另一部電腦上
	29 當應用程式凍結時
第 3 章	31 使用電腦
	32 通用序列匯流排 (USB)
	34 FireWire
	36 PC 卡
	37 使用 Bluetooth 裝置
	38 AirPort Extreme 無線網路連線和 Internet 連線
	39 乙太網路 (10/100/1000Base-T)

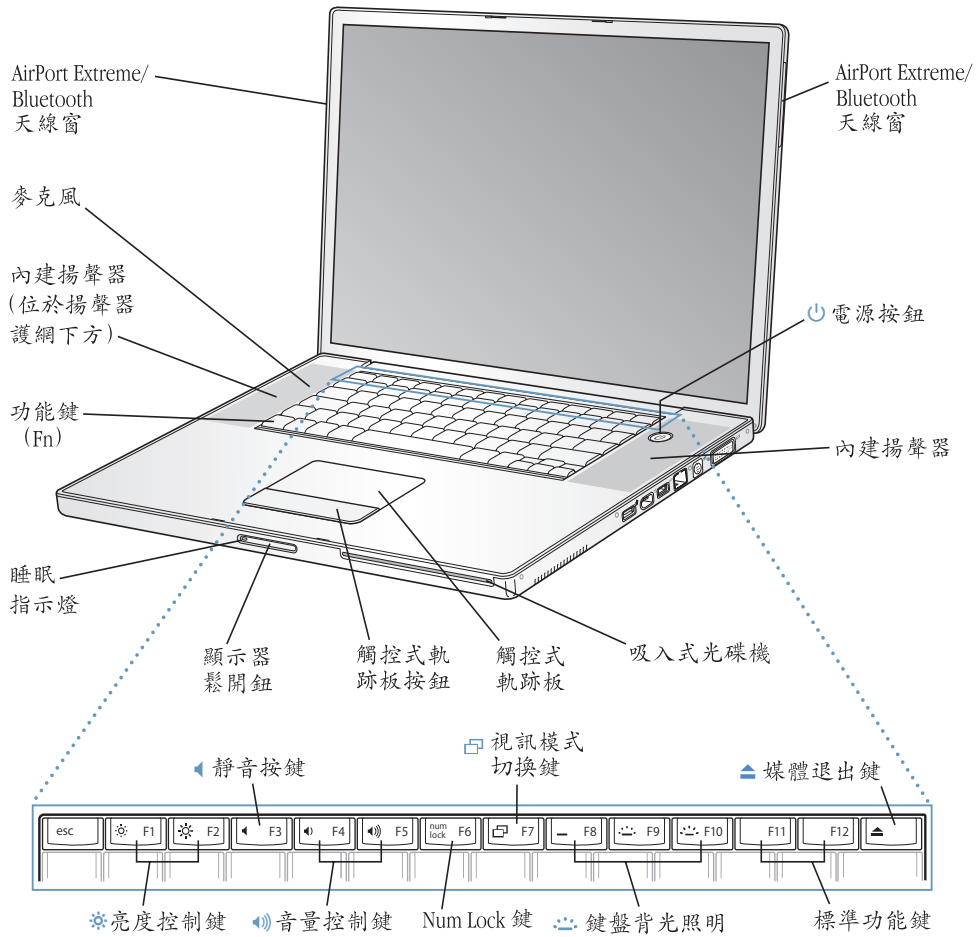
	40	使用數據機
	40	連接揚聲器和音訊設備
	41	外接視訊支援 (DVI、VGA 和 S-Video)
	44	使用 SuperDrive
	47	電池
	50	防竊鎖孔
第 4 章	53	為電腦加裝記憶體
	53	安裝更多的記憶體
	58	確定電腦是否能夠辨識新裝的記憶體
第 5 章	59	疑難解答
	60	使您無法正常使用電腦的問題
	61	其他問題
	63	重新安裝電腦軟體
	63	找出產品的序號
附錄 A	65	技術規格
附錄 B	67	安全、使用與維護資訊
	67	安裝和使用電腦的安全說明
	68	使用 PowerBook
	69	一般安全說明
	70	電池
	70	避免聽力傷害
	70	Apple 與環境保護
	71	人體工程學
附錄 C	73	連接 Internet
	75	收集您所需要的相關資訊
	76	輸入您的資訊
	77	使用點對點通訊協定 (PPP) 連線的撥接數據機
	79	DSL、纜線數據機或 LAN Internet 連線
	85	AirPort Extreme 無線連線
	88	連線的問題處理
附錄 D	91	十個常見問題
	95	Communications Regulation Information

您的 PowerBook 是一部功能齊備的筆記型電腦。



【重要事項】 將電腦的電源插頭插入電源插座之前，請務必仔細閱讀所有安裝說明和安全資訊（請參閱第 67 頁）。

PowerBook 的基本功能配置





亮度控制鍵

調高或降低 PowerBook 顯示器的亮度。



音量控制鍵

調高或降低內建揚聲器和耳機輸出埠的音量。

Num Lock 鍵

啟用 PowerBook 鍵盤上的數字鍵盤。啟用數字鍵盤後，Num Lock 鍵會亮起綠光。



視訊模式切換鍵

此按鍵可用來切換雙螢幕模式和視訊同步影像模式。



鍵盤背光照明控制

調高或降低鍵盤的背光亮度。



媒體退出鍵

請按下此鍵來退出光碟。您也可以將桌面上的光碟圖像拖到“垃圾桶”來退出光碟。

麥克風

透過此內建麥克風直接在 PowerBook 的硬碟上錄製聲音（麥克風位於左側揚聲器護網下方）。

內建揚聲器（兩個）

可聆聽音樂以及影片、遊戲和多媒體的音效。

功能鍵（Fn）

按住此鍵可啟用功能鍵（F1 到 F12）。

睡眠指示燈

PowerBook 處於睡眠狀態時，白色指示燈會閃爍。

顯示器鬆開鈕

按下此按鈕可鬆開顯示器並打開 PowerBook。

觸控式軌跡板

移動 PowerBook 螢幕上的指標。

吸入式光碟機

您的 SuperDrive 光碟機可以讀取 CD-ROM 光碟、Photo CD、標準音樂光碟、DVD-ROM 和 DVD-R 光碟、DVD 影片及其他種類的媒體。它也可以在 CD-R、CD-RW 及 DVD-R 光碟上寫入音樂、文件及其他數位檔案。



電源按鈕

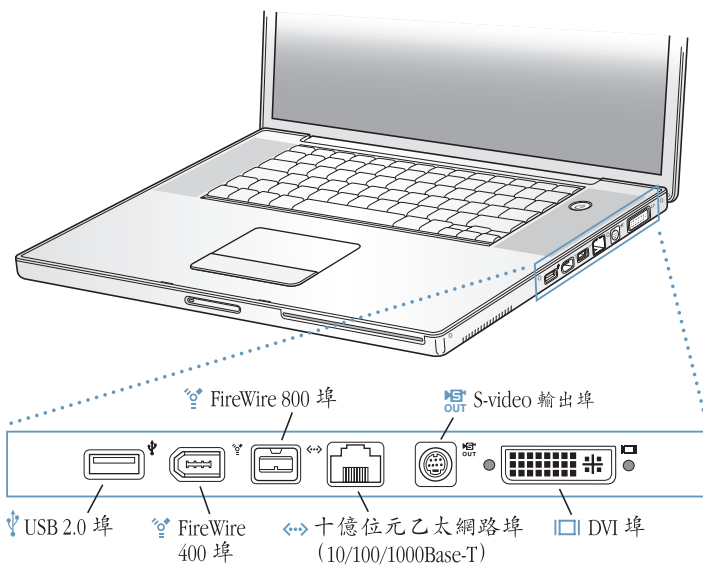
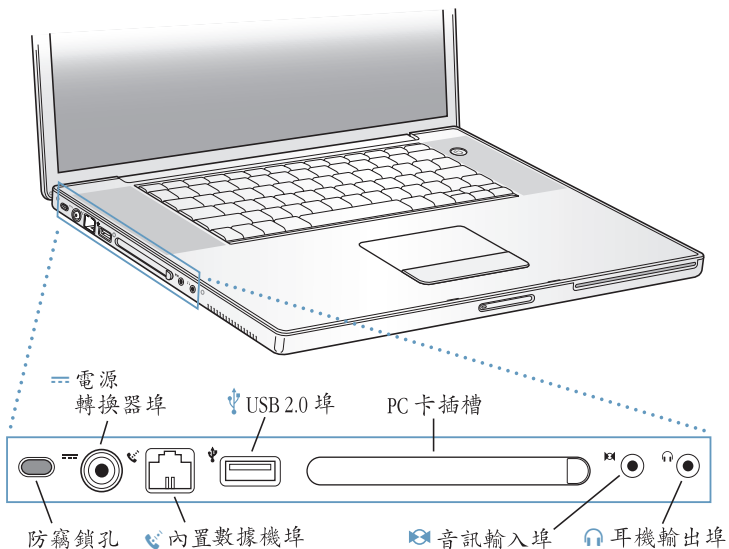
打開和關閉 PowerBook 電源，或使其進入睡眠狀態。

AirPort Extreme/Bluetooth 天線窗

如果安裝了“AirPort Extreme 基地台”（可選購）或其他無線基地台，就能以無線方式連接 Internet。您也可以利用無線方式連接配備 Bluetooth 無線技術的裝置，如滑鼠、鍵盤、個人數位助理以及行動電話。

如需其他關於 AirPort Extreme 或光碟機的資訊，請參閱第 31 頁第 3 章「使用電腦」。

PowerBook 的其他功能配置



防竊鎖孔

接上防竊安全鎖，以防 PowerBook 遭竊。

== 電源轉換器埠

可接上電腦隨附的“Apple 可攜式電源轉換器”來替 PowerBook 的電池充電。



內置數據機埠

可直接將標準電話線連接到內置數據機。



兩個 USB 2.0 (通用序列匯流排) 埠

可將其他配備連接到 PowerBook，如印表機、外接儲存設備、數位相機、數據機、鍵盤和遊戲搖桿。

PC 卡插槽

透過支援類型 I 或 II 的 PC 卡插槽和 CardBus 格式來擴充 PowerBook 的功能。



音訊輸入埠

將 PowerBook 連接至 line-level 麥克風或其他音訊設備。



耳機輸出埠

可連接外接揚聲器、耳機或其他聲音輸出設備。



兩個 FireWire 埠

可連接高速外接設備，如數位攝影機及外接儲存設備。

您可以直接將標準的 6 針 FireWire 設備連接到 FireWire 400 埠，或者您可以透過 9 針轉 6 針 FireWire 接線來將設備連接到 FireWire 800 埠上。您也可以直接將 9 針 FireWire 設備連接到 FireWire 800 埠上。如需更多資訊，請參閱第 34 頁。



十億位元乙太網路埠 (10/100/1000Base-T)

可連接高速 10/100/1000Base-T 乙太網路，或連接其他電腦來傳送檔案。乙太網路埠的自動感測功能會偵測其它乙太網路設備，不一定要使用乙太網路跳接線才能連接。



電視輸出 (S-video 輸出) 埠

將 PowerBook 連接到電視、VCR 或其他視訊設備。您可以透過電視輸出埠來作簡報，或在電視上播放 DVD 影音光碟。



DVI (外接螢幕) 埠

可連接具有 DVI 接頭的外接螢幕或投影設備，或透過電腦隨附的 DVI 轉 VGA 轉換器來連接 VGA 顯示器。您也可以使用 DVI 轉 ADC 轉換器 (需另外購買) 來連接 Apple 的液晶螢幕。

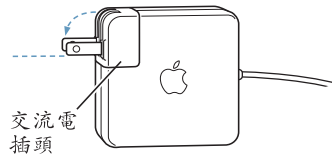
如需其他關於這些功能的資訊，請參閱第 31 頁第 3 章「使用電腦」。

安裝

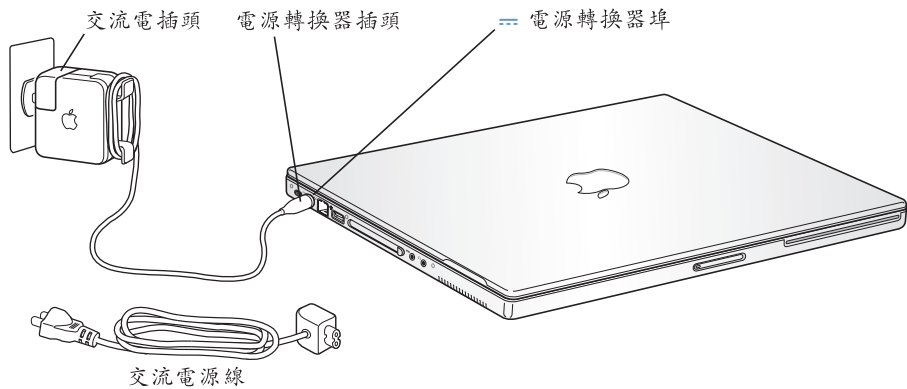
PowerBook 的設計讓您能夠迅速地完成安裝設定，並可以立即開始使用。

步驟 1：接上電源轉換器

- 將電源轉換器的交流電插頭插入電源插座，並將電源轉換器插頭插入 PowerBook 的電源轉換器埠。



【重要事項】 將轉換器連接到插座之前，請記得將交流電插頭上的金屬接頭部分完全拉出。



如果要延長電源轉換器的接線長度，您可以使用交流電源線。請參閱第 21 頁「使用電源轉換器」。

步驟 2：準備連線

第一次啟動電腦時，螢幕上會出輔助設定程式歡迎您，並引導您完成設定程序。它也會協助您設定電腦和 Internet 連線。連接 Internet 通常都必須向 Internet 網路服務供應商（ISP）申請帳號。您可能需要付費。

通常設定 Internet 連線時都必須提供相關資訊，例如 ISP 給您的帳號名稱。如果暫時不打算設定連線，可以跳過設定過程，等以後有需要時再執行。請參閱第 73 頁附錄 C「連接 Internet」，瞭解以後要如何進行設定。如果準備好要進行連線，請根據您的連線類型備妥下列相關資訊。

您可以將 ISP 或網路管理者所提供的資訊寫在這幾頁裡，然後在“輔助設定程式”裡輸入。

要設定電話撥接連線，請準備好下列資訊：

- 服務供應商的名稱
- 使用者或帳號名稱
- 密碼
- ISP 電話號碼
- 替用電話號碼
- 撥打外線所需的前置碼

要設定 DSL、纜線數據機、LAN 或 AirPort Extreme 無線連線：

- 首先，請選擇連線方式（若您不知道的話，請詢問 ISP 或網路管理者）：
 - 手動
 - 使用 DHCP 並手動設定位址
 - 使用 DHCP
 - 使用 BootP
 - PPP

如果不確定使用哪一種方式，建議您選擇“使用 DHCP”，因為網路會自動為您提供絕大部分的所需資訊。

如果您選擇了“手動”或“使用 DHCP 並手動設定位址”，請準備好下列資訊：

- IP 位址
- 子網路遮罩
- 路由器位址

【注意】 如果您選擇了“使用 DHCP 並手動設定位址”，您就不需要子網路遮罩或路由器位址。

若選擇“使用 DHCP”，請取得下列選擇性資訊（如有需要，請詢問您的 ISP）：

- DHCP 用戶端識別碼
- DNS 伺服器

如果您選擇了“PPP”（供 PPPoE 連線使用），請準備好下列資訊：

- 服務供應商
- 帳號名稱
- 密碼
- PPPoE 服務名稱

下列資訊都是選填項目。如有需要，請詢問您的 ISP 或系統管理者。

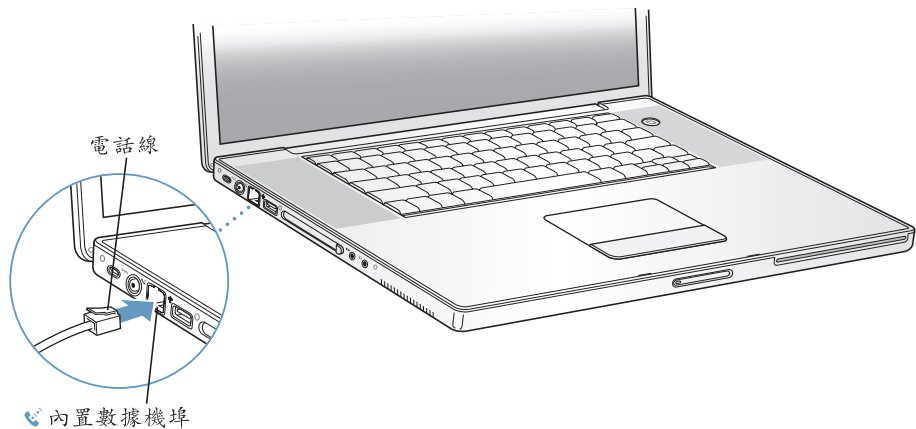
- DNS 伺服器
- 網域名稱
- 代理伺服器

步驟 3：接上接線

接下來，請將您的 PowerBook 接上電話線、DSL 數據機、纜線數據機或乙太網路。如果是要連接到無線的 AirPort Extreme 802.11b 或 802.11g 網路，您就不需要用到接線。

如果要連接電話線：

- 將電話線的兩端分別接到牆上插座和內置數據機埠來進行撥號連線。



請務必將內置數據機連接到一般家庭使用的類比式電話線路上。數據機不能在數位電話線路上使用。

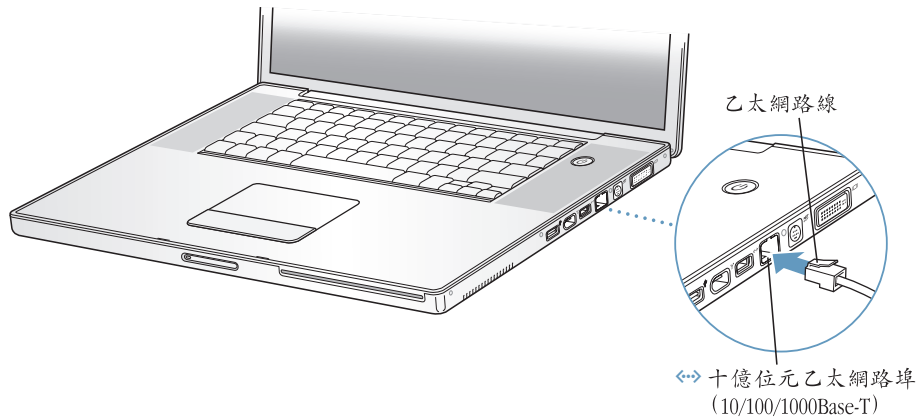
警告 請勿將數位式電話線連接到數據機上。錯誤的電話線類型可能會損壞數據機。若不確定所用的電話線是否為數位式，請詢問您的電話服務供應商。

如需更多關於數據機的資訊，請參閱第 40 頁「使用數據機」。

如需其他連線類型的相關資訊，請參閱第 73 頁附錄 C「連接 Internet」。

如果要連接到 DSL 數據機、纜線數據機或乙太網路：

- 依照數據機隨附的使用說明，將接線連接到您的 DSL 或纜線數據機，或將乙太網路線連接到乙太網路集線器或插座上，然後將接線的另一端插入乙太網路埠。



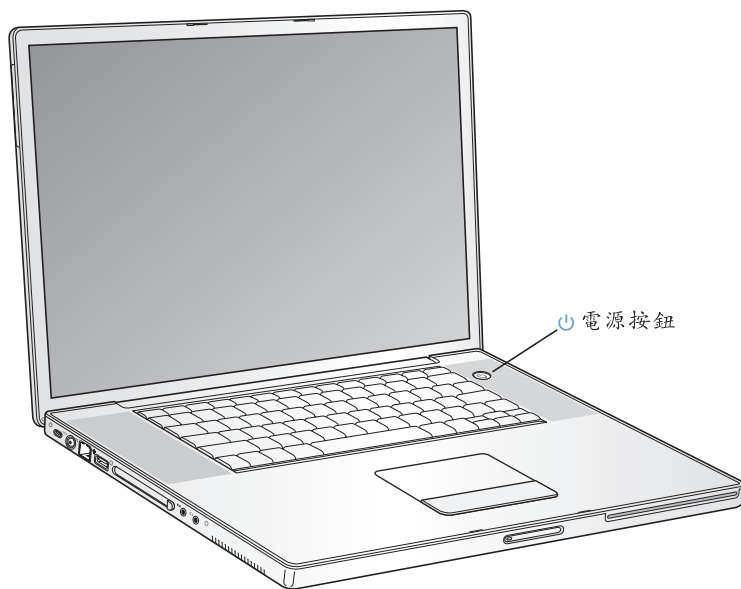
步驟 4：打開 PowerBook 電源

準備好相關的設定資訊後，您就可以啟動電腦了。螢幕上會自動出現“設定輔助程式”來協助您。

- 1 請按下電源按鈕 (⏻) 來打開電腦。

【注意】 輕按一下電源按鈕（不要超過 1 秒鐘）。若電腦開機時按住電源鈕不放，會讓電腦再度關機。

打開電腦時，您應該會聽到啟動聲。電腦啟動需要一些時間。



啟動電腦時出現問題？

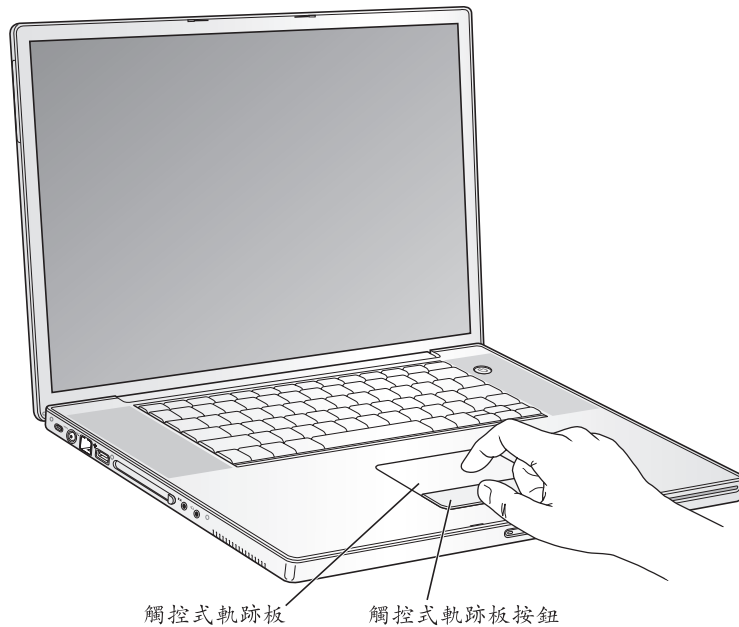
按下電源按鈕後，電腦並無反應。

- 可能是電池已耗盡。請確定已將電源轉換器牢固地接上電腦和電源。在您將插頭接上電腦後，插頭應該會亮起。
- 如果還是無法啟動電腦，請參閱第 60 頁「使您無法正常使用電腦的問題」。

您看到一個帶有閃爍問號的磁碟或檔案夾圖像。

- 這個圖像通常表示電腦無法在硬碟或電腦所連接的其他磁碟裡找到系統軟體。請試著重新開機。按住電源按鈕 4 到 5 秒鐘，直到電腦關機再放開，然後再次按下電源按鈕。如果問題還是沒有解決，您可能需要重新安裝系統軟體。請參閱第 63 頁「重新安裝電腦軟體」。

- 2 使用 PowerBook 的觸控式軌跡板來選擇和移動螢幕上的項目，就像在桌上型電腦上使用滑鼠一樣。
- 若要移動螢幕上的箭頭指標，請用手指在觸控式軌跡板上滑動。
 - 要選擇、按一下或按兩下螢幕上的項目，請使用觸控式軌跡板按鈕。



如需觸控式軌跡板的使用秘訣，請參閱第 22 頁「觸控式軌跡板的使用訣竅」。

恭喜！您已經完成設定，可以開始使用電腦了！

如何關閉 PowerBook 電源？

當您使用完 PowerBook 之後，您可以讓電腦進入睡眠狀態或直接關閉電腦。

讓 PowerBook 進入睡眠

如果您只是短時間不使用 PowerBook，請讓電腦進入睡眠狀態。電腦處於睡眠狀態時，您可以快速喚醒它，無需經過啟動過程。

如果要讓電腦進入睡眠狀態，請執行以下其中一項操作：

- 閤上顯示器。
- 從選單列裡選擇“蘋果 (🍏)” > “睡眠”。
- 按下電源按鈕 (⏻) 並在螢幕上出現的對話框裡按“睡眠”一下。



警告 請稍候幾秒鐘，等到顯示器鬆開鈕上的白色睡眠指示燈開始閃動（表示電腦已進入睡眠狀態，硬碟已停止轉動）再移動 PowerBook。在硬碟轉動時移動電腦可能會損壞硬碟，導致資料流失，或無法從硬碟啟動電腦。

如果要喚醒電腦：

- 如果顯示器已閤上，請將其打開。當您打開顯示器時，PowerBook 會自動從睡眠中醒來。
- 如果顯示器已打開，請按下電源按鈕 (⏻) 或按鍵盤上的任一按鍵。

將 PowerBook 關機

如果一兩天內不會用到 PowerBook，請將電腦關機。

如果要將電腦關機，請執行以下其中一項操作：

- 從選單列裡選擇 “蘋果 (🍏)” > “關機…”。
- 按下電源按鈕 (⏻)，並在出現的對話框裡按 “關機” 一下。



如果打算長時間將 PowerBook 收起不用，請參閱第 68 頁「存放 PowerBook」，以取得如何避免電池完全耗盡的相關資訊。

校正電池

為了讓您的 PowerBook 電池能以最長的時間運作，請在購買後一星期內完成下列步驟。

請依照下列步驟開始校正您的電池：

- 1 插上電源轉換器，將 PowerBook 電池完全充電，直到電源轉換器插頭上亮起綠光，且螢幕上的電量指示器（在選單列裡）也顯示電池已完全充電。
- 2 拔掉電源轉換器，單獨用電池來提供 PowerBook 的電力。

電池電力不足時，螢幕上會首次出現警告電力不足的對話框。請繼續以電池來提供 PowerBook 的電力，直到電腦進入睡眠狀態。屆時電池電力就已完全耗盡，可以進行電量校正。

- 3 接上電源轉換器，直到電池完全充電後再拔除。

【重要事項】 要校正電池，只要做一次耗盡電池電量再將其完全充電的動作即可。之後，不管電池電量多寡，您都可以連接或拔除電源轉換器。

如果您購買了其他電池，也請依照上述步驟來進行校正。如需更多關於電源轉換器和電池的資訊，請參閱第 21 頁「使用電源轉換器」和第 47 頁「電池」。

接下來介紹哪些內容？

- 學習有關 PowerBook 的重要基本操作。請參閱第 19 頁第 2 章「基本操作」。
- 試用電腦的應用程式和 Internet 功能。瀏覽電腦隨附的 Mac OS X 與應用程式說明手冊。
- 若您不熟悉 Mac OS，請打開“Mac OS 輔助說明”並瀏覽其中資訊。
- 剛從其他電腦平台轉換到 Mac 嗎？請打開“Mac OS 輔助說明”，看看“新使用者”章節。這會協助您運用您所具備的電腦知識來熟悉 Mac 的操作。

如果還有其他問題？

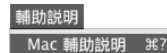
Mac OS 輔助說明

大部分關於 Macintosh 的使用資訊都可以在您的電腦上找到。

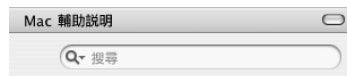
- 1 按 Dock 裡的 Finder 圖像一下（Dock 就是螢幕底部的圖像列）。



- 2 選擇“輔助說明” > “Mac 輔助說明”（按選單列裡的“輔助說明”選單一下並選擇“Mac 輔助說明”）。



- 3 按“搜尋”欄位一下，輸入想尋找的關鍵字，然後按鍵盤上的 Return 鍵。



其他技術支援

- 如果遇到讓您無法使用電腦的問題，請參閱第 59 頁第 5 章「疑難解答」。
- 參考十個最常見的問題。請參閱第 91 頁附錄 D「十個常見問題」。
- 關於技術支援資訊、使用者討論區和最新的 Apple 軟體下載項目，請參訪 www.apple.com/support。

如果無法從上述地方找到問題的答案，請參閱您電腦隨附的 AppleCare 文件，以取得 Apple 的聯絡資訊。

這一章將為您介紹您需要瞭解的 PowerBook 重要基本操作。

開始熟悉您的新 PowerBook

您的 PowerBook 十分輕巧，所以您可以將它隨身帶往公司、圖書館、教室或任何工作或休閒的地方。


在任何時候，當您使用完 PowerBook，請稍待片刻等硬碟或光碟機裡的光碟停止轉動，再移動您的電腦。請避免在光碟仍在轉動時推擠或碰撞到您的 PowerBook。

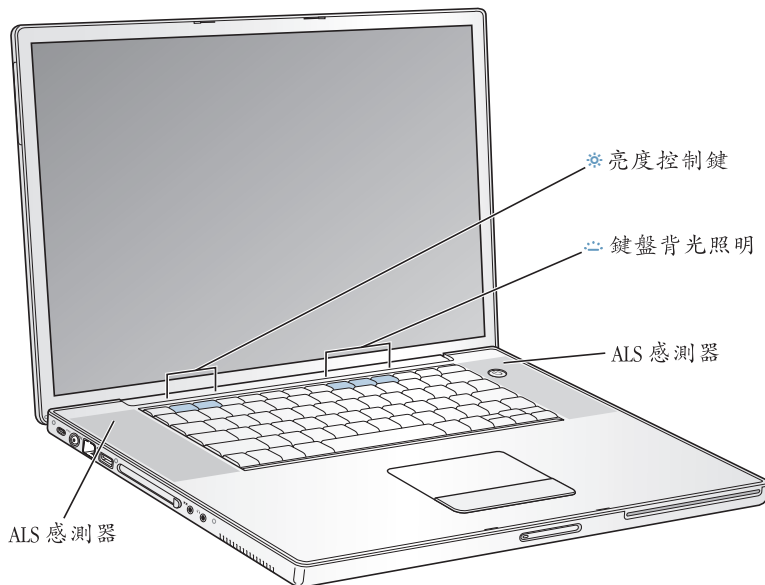
使用 PowerBook 或替電池充電時，機殼底部會發熱，這是正常現象。長時間使用時，請將您的 PowerBook 放在平坦穩固的平面上，所以，如果將機殼底部略微墊高，可以促進空氣流通，使電腦保持正常的運作溫度。

在您逐漸熟悉這部新電腦後，您可能會在電腦啟動以及使用硬碟和光碟機時聽到小小的噪音。例如，當您的硬碟和光碟機存取資訊或載入和退出光碟時，它們可能會嗡嗡作響或發出喀喀聲。在 PowerBook 執行一段時間後，內部的小風扇可能會啟動來替電腦散熱，因此會發出小小的聲響。這些小噪音是 PowerBook 的正常反應之一。

關於在不同地點操作和使用 PowerBook 的安全說明，請記得參閱第 67 頁附錄 B 「安全、使用與維護資訊」。

調整顯示器

當您開始使用新的 PowerBook 時，您可能需要調整螢幕，讓螢幕畫面更清晰易讀。請使用標有  圖像的按鍵來調整螢幕亮度。



您的電腦具有鍵盤背光照明的功能，並配備了環境光度感測（ALS）系統。ALS 感測器位於揚聲器下方，它可以根據您所處環境的光線明暗程度，自動為您調整螢幕和鍵盤背光照明的亮度。您也可以透過 F8、F9 和 F10 控制鍵來調整鍵盤背光照明的亮度。

【重要事項】 即使啟用了鍵盤背光照明的功能，鍵盤也只會發出微光。

如果要停用自動調整螢幕亮度的功能：

- 請從選單列裡選擇“蘋果 (🍏)” > “系統偏好設定…”。然後打開“顯示器”面板，取消勾選自動調整亮度的註記框。

要停用鍵盤背光照明功能，可以透過“系統偏好設定”裡的“鍵盤與滑鼠”面板，或按下 F8 鍵。

【注意】 Exposé 預設為使用 F9 與 F10 鍵，也就是用來調整鍵盤背光照明的控制鍵。若要使用 Exposé 來管理您的桌面視窗，請先按著 Fn 鍵再按下 F9 或 F10，或打開“系統偏好設定”中的 Exposé 面板，選擇不同的功能鍵來管理視窗。

更改螢幕畫面大小

您的 PowerBook 具有寬螢幕顯示器，其“原生”解析度為 1440 x 900，且支援其他標準解析度（如 1024 x 768）。

當您的螢幕要與外接螢幕同步畫面時，或在使用某些應用程式時（如針對標準解析度所設計的遊戲軟體或簡報軟體），請使用標準解析度。

當您使用標準解析度時，螢幕畫面四周會產生黑邊。若您不想看到黑邊，可以選擇“延伸”的解析度，這可將影像拉長以覆蓋整個螢幕，並消除黑邊。

您可以由“系統偏好設定”的“顯示器”面板，選擇較小的解析度（1152 x 768）或更低的解析度。當您切換成較小的解析度時，螢幕上的項目會顯得大一些，觀看時也較為省力，縮小的解析度不如顯示器的預設解析度來得清晰。

如果要調整螢幕的解析度：

- 請從選單列裡選擇“蘋果 (🍏)” > “系統偏好設定…”。請打開“系統偏好設定”裡的“顯示器”面板。

若要使用選單列中的“顯示器”圖像來控制顯示器的設定，請選擇“在選單列中顯示解析度/ 顏色設定選單”。

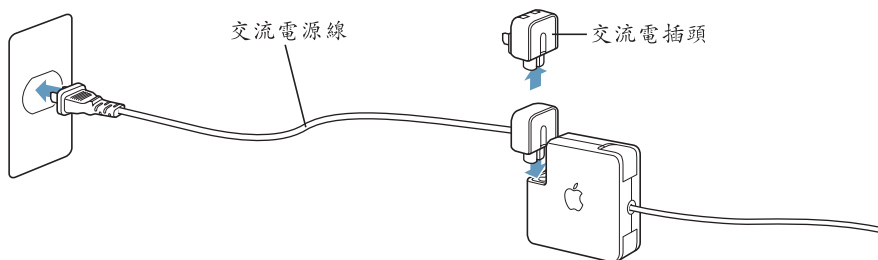
使用電源轉換器

接上電源轉換器即可傳送交流電源給電腦，並且替電腦的電池充電。

【重要事項】 為了讓電腦發揮最佳執行效能，請只使用電腦隨附的電源轉換器，或另外購買 65 瓦特的“Apple 可攜式電源轉換器”。

當您第一次將電源轉換器接到電腦上時，電源轉換器的插頭會亮起綠光一秒鐘，表示電腦已接上電源。琥珀色的亮光表示電池正在充電中，綠光則表示電池已完全充電。您可以使用選單列上的電池圖像來檢視電池的電力，或檢查電池底部的電池電量指示燈（請參閱第 47 頁）。

要延長電源轉換器的接線長度，請拔下轉換器上的交流電插頭，然後將電腦隨附的交流電源線插入轉換器，並將另一端插入牆上插座。



警告 請確定交流電源線與電源轉換器已連接牢固，再將電源線插入牆上插座。如果您要使用電源轉換器上的交流電插頭，在您將轉換器連接到插座之前，請確定已將金屬接頭部分完全拉出。

您只能使用電源轉換器隨附的交流電源線。請務必將電源插頭牢牢插入電腦上的電源轉換器埠，以確保插頭與轉換器埠已正確連接，且電源可正常輸入電腦。

如果要從插座或電腦上拔掉電源轉換器，請拔取插頭，不要拉扯電線。

有關使用電源轉換器的安全說明，請參閱第 67 頁「接上電源轉換器」。

使用觸控式軌跡板

觸控式軌跡板能感應手指移動的速度。若要讓指標在螢幕上移動一小段距離，請在觸控式軌跡板上慢慢地移動手指。手指移動得越快，螢幕上的指標移動的範圍越大。

觸控式軌跡板的使用訣竅

使用觸控式軌跡板時若要取得最佳效果，請記住以下訣竅：

- 請只使用一隻手指操作，超過一隻手指會造成指標的反應不正常。
- 不要使用筆或其他任何物品。
- 手指和觸控式軌跡板必須保持乾燥。如果觸控式軌跡板因為濕氣或水氣凝結而受潮，請用一塊乾淨的抹布輕輕擦乾後再使用。
- 切勿使用任何類型的清潔劑來擦拭觸控式軌跡板。

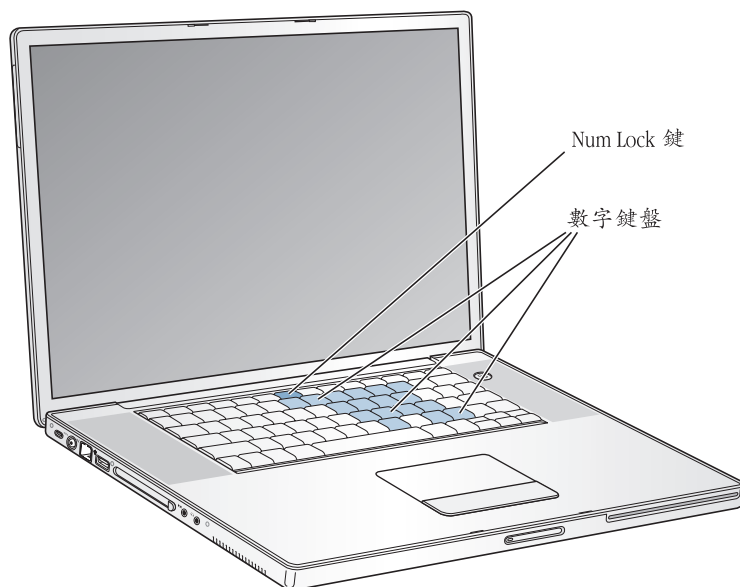
如需更多關於使用觸控式軌跡板的資訊，請從螢幕上方的選單列裡選擇“輔助說明” > “Mac 輔助說明”。

除了使用觸控式軌跡板按鈕，您也可以用手指直接在觸控式軌跡板上按一下或按兩下。要啟用此選項或其他觸控式軌跡板選項，可使用“系統偏好設定”裡的“鍵盤與滑鼠”面板。

【注意】 在輸入文字時，如果您發現因為您不小心碰到軌跡板而使指標移動了，請打開“系統偏好設定”的“鍵盤與滑鼠”面板，確定在“觸控式軌跡板”標籤頁裡已選取“忽略觸控式軌跡板的意外輸入”。

使用鍵盤

PowerBook 鍵盤在標準鍵盤按鍵中內嵌一個數字鍵盤。數字鍵盤的按鍵都有一個小的附屬標籤。



要使用數字鍵盤，請按下 Num Lock 鍵。Num Lock 鍵會亮起綠光，表示您已啟用數字鍵盤。不使用時，再按一下 Num Lock 鍵將其關閉。

【重要事項】 如果您發現鍵盤操作不太正常，請檢查一下 Num Lock 鍵。當您啟用了數字鍵盤後，就無法使用其他按鍵以及選單指令快速鍵（如以 $\text{⌘} + Q$ 執行結束功能）。

若您想利用鍵盤快速鍵來增加工作效率，請由選單列選擇“輔助說明” > “Mac 輔助說明”，並搜尋“快速鍵”。您將會找到許多可在一般程序和應用程式裡使用的鍵盤快速鍵。

使用滑鼠

如果您有 Apple 的 USB 滑鼠，只要將 USB 接頭插入 USB 2.0 埠就可以開始使用滑鼠了。您可以向 Apple 授權經銷商或參訪 Apple Store 網站來購買 USB 滑鼠：www.apple.com/store。

瞭解 Mac OS X

您的電腦隨機安裝了 Mac OS X，並提供 Classic 環境，讓您在電腦執行 Mac OS X 時仍可使用 Mac OS 9 應用程式。

【注意】 Mac OS 9 不能作為您 PowerBook 上的主要作業系統。

若您準備進一步瞭解 Mac OS X 與 Apple 應用程式，請參閱 PowerBook 隨附的 Mac OS X 手冊。您也可以打開“Mac OS 輔助說明”來瀏覽其中資訊。無論您是新手或有經驗的使用者，或是剛從其他電腦平台轉換到 Mac，都能在輔助說明裡找到許多相關資訊。如果在使用 Mac OS X 時遇到任何問題，可以參考本書末的疑難解答說明，或從螢幕上方的選單列裡選擇“輔助說明”>“Mac 輔助說明”。

要取得有關應用程式與 Mac OS X 的相容性資訊，或想進一步瞭解 Mac OS X，請參訪 Apple 網站：www.apple.com/macosex。

自定桌面並調整偏好設定

透過“系統偏好設定”，您可以快速地將桌面變成您喜歡的模樣。請從選單列裡選擇“蘋果 (🍏)”>“系統偏好設定…”。



【注意】 因為 Apple 經常發行系統軟體、應用程式與 Internet 網站的新版本及更新項目，本手冊中的圖片可能會與螢幕所見的稍有出入。

然後透過下列項目自由地進行變更與嘗試：

- **外觀**：此偏好設定面板可用來更改按鈕、選單、視窗的色彩和反白的顏色，並提供其他選項。
- **桌面與螢幕保護程式**：此偏好設定面板可用來更改桌面的背景顏色或圖案，或將桌面更換成您喜歡的照片或影像。您也可以選擇引人注目的螢幕特效。當您的電腦閒置時，螢幕特效就會出現在螢幕上。
- **Dock**：此偏好設定面板可用來更改 Dock 的外觀、位置和運作方式。

當您更瞭解您的電腦時，可以再使用“系統偏好設定”中其他面板來進行更多嘗試。“系統偏好設定”掌管了 PowerBook 上大多數的設定。如需更多資訊，請由選單列選擇“輔助說明”>“Mac 輔助說明”，然後搜尋“系統偏好設定”，或搜尋某個您想更改的偏好設定面板。

連接印表機

要搭配您的 PowerBook 來使用印表機，請依照印表機隨附的說明文件來安裝所需軟體並連接印表機。許多印表機都是透過 USB 接線來連接，有些則是透過網路連線（如乙太網路）。如果您需要更多關於 USB 埠的資訊，請參閱第 32 頁「通用序列匯流排（USB）」。若您需要更多關於網路或無線連線的資訊，請參閱第 39 頁「乙太網路（10/100/1000Base-T）」和第 38 頁「AirPort Extreme 無線網路連線和 Internet 連線」。

在連接並設定印表機之後，請使用“系統偏好設定”的“列印與傳真”面板來選擇您要使用的印表機。如果要透過網路連接印表機，您可能需要知道網路名稱或印表機位址才能進行選取。若將 USB 印表機連接“AirPort Extreme 基地台”，您便可利用無線方式連接印表機並列印。

若要設定印表機：

- 1 請打開“系統偏好設定”，按“列印與傳真”圖像一下。
- 2 按“設定印表機…”按鈕一下。
- 3 按“加入”按鈕一下。

- 請從彈出式選單裡選擇印表機的連線類型（如 USB、AppleTalk 等等）。



如果要將連接到“AirPort Extreme 基地台”的 USB 印表機加到列表裡，請從彈出式選單裡選擇 Rendezvous。

- 選擇或輸入印表機相關資訊，然後按“加入”一下。

監控列印狀態

當您將文件傳送到印表機後，您可以監控列印狀態並停止或暫時停止列印。

如果要監控列印狀態：

- 按一下 Dock 中的“印表機”圖像，打開“印表機”視窗。

現在您可以在列印佇列裡看到列印作業並進行處理。如需更多資訊，請選擇“輔助說明” > “Mac 輔助說明”，並搜尋“列印”。

播放光碟和連接耳機

如果您想邊用電腦邊聽音樂，請將音樂光碟放入光碟機，接著簡單易用的 iTunes 音樂播放程式就會自動出現在螢幕上。您也可以將具有迷你插頭的耳機連接到 PowerBook 的耳機輸出埠，這樣就可以獨自聆聽音樂。若要進一步瞭解 iTunes，請打開 iTunes 並閱讀螢幕上的輔助說明。想進一步瞭解您的光碟機，請參閱第 44 頁「使用 SuperDrive」。

讓軟體維持最新狀態

您可以連接到 Internet，讓電腦自動下載並安裝最新的免費軟體、驅動程式和其他 Apple 提供的改進項目。

當您連接到 Internet 時，“軟體更新”會檢查 Apple 的 Internet 伺服器，看其是否提供了任何您電腦適用的更新項目。您也可以設定 Mac 定期檢查 Apple 的伺服器，並為您下載和安裝最新版的軟體。

如果要尋找更新的軟體：

- 1 請打開 “系統偏好設定”。
- 2 按 “軟體更新” 圖像一下，再依照螢幕上的說明執行。



- 如需更多資訊，請在 “Mac OS 輔助說明” 裡搜尋 “軟體更新”。
- 如需 Mac OS 的最新資訊，請前往 Mac OS 網站：www.apple.com/macos。

連接數位相機、攝影機或其他 FireWire 設備

如果您有數位相機、攝影機、掃描器或其他配備 FireWire 或 USB 接頭的設備，您可以將它們接到 PowerBook 上。請依照設備隨附的說明來進行安裝。如需更多關於 FireWire 的資訊，請參閱第 34 頁「FireWire」。如需更多關於 USB 的資訊，請參閱第 32 頁「通用序列匯流排 (USB)」。

連接網路

如果想將 PowerBook 連接到乙太網路或無線網路上，請參閱第 39 頁「乙太網路 (10/100/1000Base-T)」和第 38 頁「AirPort Extreme 無線網路連線和 Internet 連線」，以取得更多關於設定乙太網路或 AirPort Extreme 連線的資訊。也可以由選單列選擇 “輔助說明” > “Mac 輔助說明” 並搜尋 “乙太網路”，或打開 “AirPort 管理工具程式” 並選擇 “輔助說明” > “AirPort 輔助說明”。

使用 Internet

在最初的設定過程裡，電腦會提示您如何連接到 Internet。如果想更換成其他連線類型，如 DSL、纜線數據機、乙太區域網路（LAN）或 AirPort Extreme 網路，第 73 頁附錄 C 「連接 Internet」將會提供更多資訊。

傳送檔案到另一部電腦上

如果要在您的 PowerBook 和另一部電腦之間相互傳送檔案或文件，可以利用下列幾種方式。

- 若您有 USB 或 FireWire 外接硬碟或其他磁碟，可以藉此將檔案由一台電腦傳送到另外一台電腦。
- 您可以使用 .Mac 或其他 Internet 帳號來透過 Internet 傳送檔案。
- 您可以傳送檔案給網路上的另一部電腦。您可以在 Finder 側邊欄裡按“網路”一下，或在 Finder 選單列裡選擇“前往” > “連接伺服器…”來連接另一台伺服器或電腦。
- 您可以將乙太網路接線分別連接到您的 PowerBook 和另一部電腦的乙太網路埠，以建立一個小型的乙太網路。如需更多資訊，請選擇“輔助說明” > “Mac 輔助說明”，並搜尋“連接電腦”。
- 您也可以透過 FireWire 接線來連接到另一部 Mac。當您以“FireWire 目標磁碟模式”開機時，PowerBook 就好像是另外一台電腦的外接硬碟，便可以藉此傳送檔案。如需關於透過 FireWire 來傳送檔案的資訊，請參閱第 35 頁「FireWire 目標磁碟模式」。
- 您可以連接 AirPort Extreme 802.11g 或 802.11b 無線網路以傳送檔案。如需更多資訊，請參閱第 38 頁「AirPort Extreme 無線網路連線和 Internet 連線」。
- 如果您連接可透過 Bluetooth 無線技術進行通訊的裝置，您便能使用 Bluetooth 來傳送檔案。如需更多資訊，請參閱第 37 頁「使用 Bluetooth 裝置」。

如需關於傳送檔案與文件的一般資訊，請打開“Mac OS 輔助說明”，並搜尋您所需要的連線種類。

當應用程式凍結時

螢幕上的應用程式偶爾會出現凍結的情況。Mac OS X 可讓您不需重新開機，而直接結束凍結的應用程式。結束凍結的應用程式後，您或許還可以在其他開啟的應用程式裡繼續工作。

如果要強制結束應用程式：

- 1 同時按下 Command (⌘) + Option + Esc 鍵，或從“蘋果 (🍏)”選單選擇“強制結束…”。

螢幕上會出現“強制結束應用程式”對話框，然後您要結束的應用程式會被反白選取。



- 2 按“強制結束”一下。

該應用程式會結束，而其他應用程式仍繼續運作。

如有需要，您可以強制結束“Classic 環境”，這樣會同時關閉所有 Classic 應用程式。您也可以透過此對話框重新啟動 Finder。

如果有其他問題，請參閱第 59 頁第 5 章「疑難解答」。

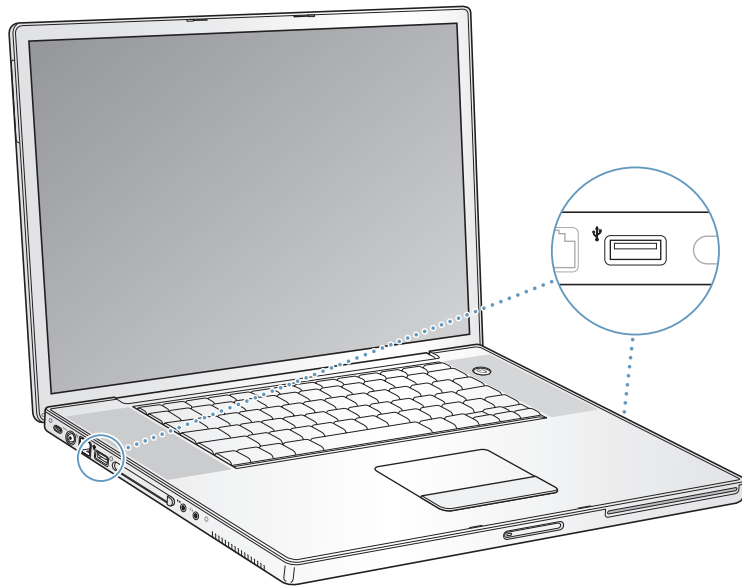
您的 PowerBook 有許多內建的功能組件和連線功能，可以用來自定和擴充電腦，以滿足您個人的需要。

其中包括：

- “通用序列匯流排”（USB）2.0 埠，可將其他設備如印表機、掃描器和其他裝置連接到您的 PowerBook 上。請參閱第 32 頁。
- FireWire 400 和 800 埠可以連接高速設備，如數位攝影機和外接硬碟。請參閱第 34 頁。
- PC 卡 /CardBus 插槽。請參閱第 36 頁。
- Bluetooth 無線通訊技術、AirPort Extreme 無線網路連線功能和 56K 數據機，讓您執行網路連線與通訊功能。請參閱第 37 頁。
- 音訊輸入埠和耳機輸出埠可連接耳機、揚聲器、麥克風和其他音訊配備。請參閱第 40 頁。
- DVI 視訊輸出埠加上電腦隨附的 DVI 轉 VGA 轉換器，能讓您將外接螢幕或數位液晶螢幕連接到 PowerBook 上，以執行視訊同步影像和延伸桌面（雙螢幕）模式。利用內建 S-video 支援可顯示電視畫面內容。請參閱第 41 頁。
- SuperDrive 光碟機能讓您播放並製作 CD 和 DVD 光碟，請參閱第 44 頁。
- 透過防竊鎖孔將您的 PowerBook 固定在原位，以防遭竊。請參閱第 50 頁「防竊鎖孔」。

通用序列匯流排 (USB)

您的 PowerBook 配備兩個 USB 2.0 埠 (⚡)，也就是“高速 USB”，可用來連接許多類型的外接設備，包括印表機、掃描器、數位相機、遊戲控制器、遊戲搖桿、鍵盤和軟碟機。USB 2.0 埠可以和舊款的 USB 設備相容。大多數的情況下，您都可以在電腦運作時連接或中斷連接 USB 設備。連接這些設備後，您就可以直接使用，不需要重新啟動或重新設定電腦。



使用 USB 設備

如果要在您的電腦上使用 USB 設備，只需將該設備連接到電腦即可。只要您連接上新的設備，電腦就會自動載入正確的驅動軟體。

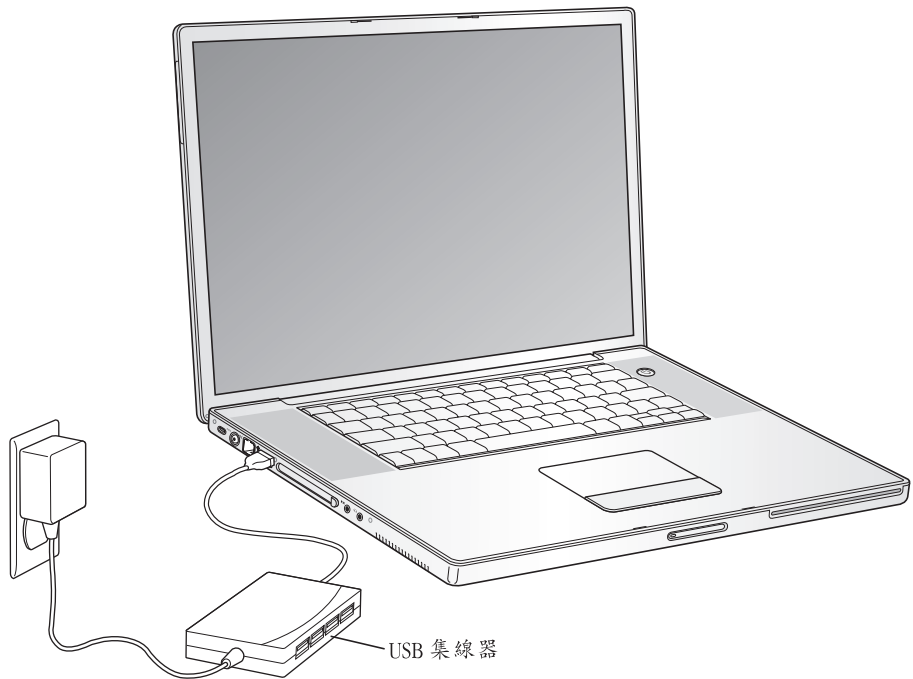
【注意】 Apple 電腦中已包括了各種可以配合 USB 設備使用的軟體。如果您連接了一個 USB 設備，而 PowerBook 找不到正確的軟體，您可以安裝設備隨附的軟體，或根據螢幕上的提示使用 Internet 來找出、下載並安裝正確的軟體。

USB 設備和電池電力

您可以在 PowerBook 上使用直接由 USB 埠取用電源，不需另接電源轉換器的 USB 設備（如遊戲搖桿和鍵盤）。但是，這類 USB 設備會使 PowerBook 電池很快耗盡。若要長時間連接這類設備，最好將 PowerBook 接上電源轉換器。

同時使用多個 USB 設備

如果要同時使用兩個以上的 USB 設備，您可以購買 USB 集線器。USB 集線器可以連接到電腦空置的 USB 埠上，並提供附加的 USB 埠（通常四個或七個）。大多數的 USB 集線器都附有電源轉換器，您必須將它插上電源插座。




更多 USB 的相關資訊

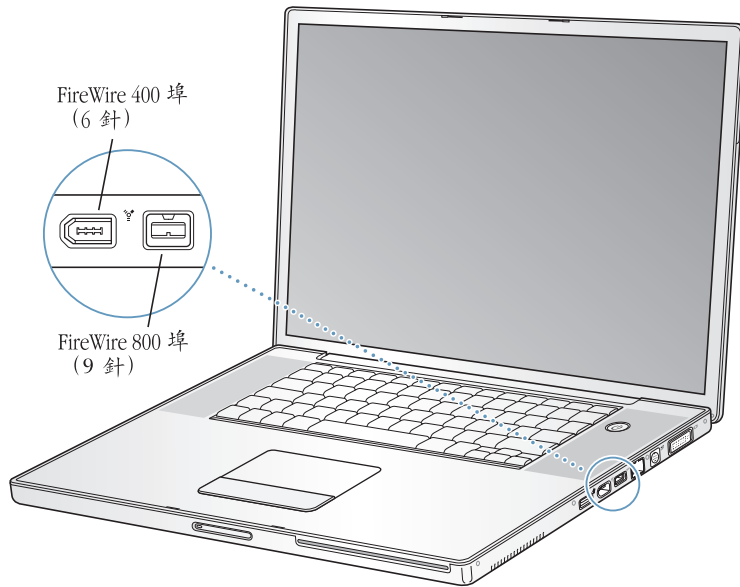
其他關於 USB 的資訊可以在“Mac OS 輔助說明”中找到。請從選單列裡選擇“輔助說明” > “Mac 輔助說明”，並搜尋“USB”。您也可以在 Apple 的 USB 網站上取得相關資訊：www.apple.com/usb。

如需您電腦適用的 USB 設備資訊，請參閱 www.apple.com/guide 上的 Macintosh Products Guide（Macintosh 產品指南）。

FireWire

您的電腦配備了一個 FireWire 400 和一個 FireWire 800 埠（）。您可以輕鬆地透過 FireWire 來連接和中斷連接外接的高速設備，如 DV 攝影機、印表機、掃描器和硬碟，而不需要重新啟動電腦。

您可以直接將 6 針 FireWire 設備連接到 FireWire 400 埠上。或是用 9 針轉 6 針的 FireWire 接線來將設備連接到 FireWire 800 埠上。您也可以直接將 9 針 FireWire 設備連接到 FireWire 800 埠，以取得更快的連線速度。兩個埠都可以提供電力給所連接的設備（所以設備不需要附加電源插頭）。



使用 FireWire，您可以：

- 連接數位攝影機，並使用視訊編輯軟體（如 iMovie 或 Final Cut Pro）直接在電腦上擷取、傳輸並編輯高品質的視訊。
- 連接外接的 FireWire 硬碟，作為備份資料或傳輸檔案之用。
- 從外接 FireWire 硬碟啟動電腦。接上外接的 FireWire 硬碟（必須已安裝有效的作業系統），再打開“系統偏好設定”裡的“啟動磁碟”面板，按 FireWire 硬碟一下。重新開機。

使用 FireWire 設備

要在電腦上使用 FireWire 設備，請將該設備連接到電腦，然後安裝該設備隨附的所有軟體。電腦會自動偵測到您所連接的新設備。

FireWire 設備和電池電力

FireWire 設備（如某些外接硬碟）可直接由 PowerBook 的 FireWire 埠取用電源，不需另接電源轉換器。但是，這類 FireWire 設備會使 PowerBook 電池很快耗盡。若要長時間連接這類設備，最好將 PowerBook 接上電源轉換器。

【注意】 FireWire 埠是為了支援 FireWire 設備的電力（最多可達 7 瓦特）而設計。您可以先把多個設備相互連接起來，再將由這些“串連”的設備連接到電腦上的 FireWire 埠。不過，在串連中只有一個設備可直接取用電腦電源。其他設備的電源應由其個別的電源轉換器提供。一次連接多個直接從電腦連接埠取用電源的 FireWire 設備可能會引起問題。若發生問題，請關閉電腦，中斷連接 FireWire 設備，然後重新開機。

FireWire 目標磁碟模式

如果想在 PowerBook 與另一部配備 FireWire 的電腦之間傳輸檔案，或者電腦因出現問題而無法啟動時，您可以使用“FireWire 目標磁碟模式”，利用另一部電腦連接 PowerBook，以存取您的檔案。當您的電腦以“FireWire 目標磁碟模式”開機時，另一部電腦就能將您的 PowerBook 當作硬碟來進行存取。

【注意】 使用 FireWire 目標磁碟模式時，建議您將電源轉換器接到 PowerBook 上。

若要以“FireWire 目標磁碟模式”將 PowerBook 連接到另一部電腦：

- 1 確定 PowerBook 已經關閉。
- 2 使用 FireWire 接線將您的 PowerBook 連接到另一部配備 FireWire 埠的電腦。您可以使用配備任何 6 針或 9 針接頭組合的 FireWire 接線。
- 3 啟動 PowerBook 後立即按下 T 鍵。PowerBook 螢幕會顯示 FireWire 標誌，而另一部電腦的螢幕上會顯示 PowerBook 的內置硬碟圖像。這時候您就可以在兩台電腦之間拖放檔案了。
- 4 傳送完檔案之後，請將 PowerBook 硬碟圖像拖到垃圾桶裡。
- 5 按下 PowerBook 上的電源按鈕將其關機，然後拔下 FireWire 接線。

更多 FireWire 的相關資訊

其他關於 FireWire 的資訊可以在“Mac OS 輔助說明”中找到。請從 Finder 的選單列裡選擇“輔助說明”>“Mac 輔助說明”，並搜尋“FireWire”。您也可以到 Apple 的 FireWire 網站找到相關資訊：www.apple.com/firewire。

PC 卡

您可以利用 PC 卡插槽來擴充電腦功能。您可以連接硬碟、CF（Compact Flash）卡讀卡器和其他設備。PowerBook 配備一個 PC 卡插槽可以安裝類型 I 和類型 II 的 PCMCIA 卡（包括 CardBus 格式的卡片）。無論電腦電源是開啟或關閉的，或電腦處於睡眠狀態，您都可以插入 PC 卡。



【重要事項】 Apple 的 “AirPort Extreme 卡” 是安裝在電腦內的插槽上。它不像許多協力廠商的無線網路卡要安裝在 PC 卡插槽。如果將 “AirPort Extreme 卡” 安裝到 PC 卡插槽，可能會導致電腦運作不正常。

插入和退出 PC 卡

插入 PC 卡時，請確定卡片的標籤朝上，而且是以水平方向插入。滑入卡片時，您會感覺到些許阻力。將卡片牢牢地插入插槽時，它會卡入定位，然後其圖像會出現在桌面上。您可以在電腦電源開啟或關閉時退出 PC 卡，但不能在電腦睡眠時退出 PC 卡。

若要退出 PC 卡：

- 1 如果電腦電源是開啟的，請將卡片圖像拖到垃圾桶。
- 2 按一下 PC 卡退出按鈕來將其鬆開。
- 3 再按一下按鈕來退出卡片。
- 4 將卡片從插槽裡抽出，然後再按一下退出按鈕，讓按鈕與電腦表面齊平。

更多 PC 卡的相關資訊

關於您 PowerBook 適用的 PC 卡，如需相關資訊，請參訪 Macintosh Products Guide (Macintosh 產品指南) 網站，網址：www.apple.com/guide。

使用 Bluetooth 裝置

您的 PowerBook 可以透過無線方式連接並傳送資訊給配備 Bluetooth® 無線技術的裝置，如行動電話和個人數位助理 (PDA)。傳統上都是用接線來連接裝置，但 Bluetooth 技術可以降低對接線的需求。在 10 公尺 (33 英呎) 的距離內，具備 Bluetooth 無線技術的裝置可以經由無線方式相互連接。

Bluetooth 無線技術裝置包括：

- 電腦
- 行動電話
- 週邊設備 (鍵盤、滑鼠等)
- PDA

您可以使用 Bluetooth 無線技術執行下列工作：

- 使用您的 PowerBook 來與具備 Bluetooth 無線技術的行動電話進行通訊。您的電話可作為數據機，以最快達每秒 56 千位元 (kbit/s) 的速度將您連接到無線網路服務供應商，這樣您就可以透過行動電話來連接 Internet。
- 與您的手持式 PDA 進行通訊。搭配 iSync，您不需要透過接線即可執行 HotSync 作業，或將您的名片或行事曆事件直接傳送到其他同事的 PDA 上。
- 使用傳輸工具程式在電腦間傳送小型檔案，甚至是從 Mac 傳送到 PC。不過，除了傳送小檔案之外，Apple 仍建議您使用 AirPort Extreme 無線網路功能來執行這類作業。

更多 Bluetooth 無線技術的相關資訊

如需 Bluetooth 無線技術的使用說明，請打開“Bluetooth 檔案交換程式”(位於“應用程式”檔案夾中的“工具程式”檔案夾裡)並選擇“輔助說明”>“Bluetooth 輔助說明”，或是到 Apple 網站上查閱相關資訊，網址：www.apple.com/bluetooth。

AirPort Extreme 無線網路連線和 Internet 連線

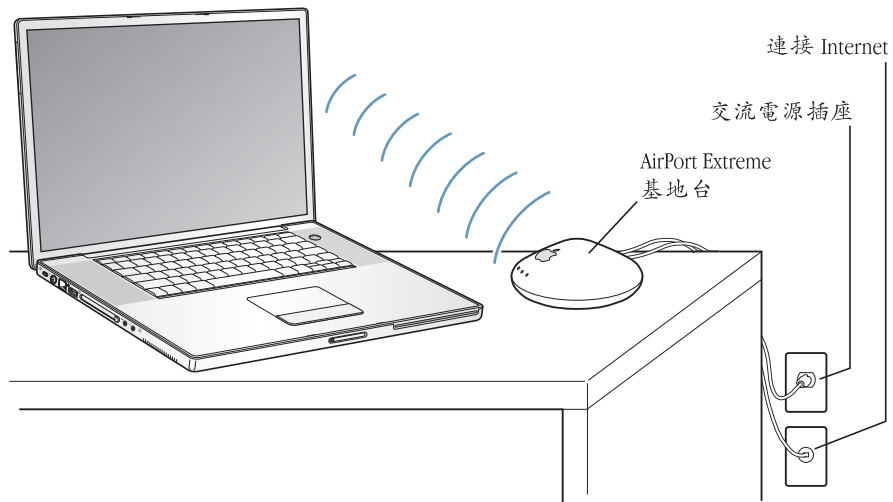
您的 PowerBook 已經隨機安裝“AirPort Extreme 卡”。AirPort Extreme 提供一個簡便經濟的方法，讓您在家裡、公司或教室中的任何地方進行無線 Internet 連線。AirPort Extreme 不是使用傳統的接線，而是使用無線區域網路（LAN）技術在多部電腦之間提供無線通訊。透過無線網路，您可以建立 Internet 連線、傳輸檔案、玩多人遊戲及執行其他工作。

“AirPort Extreme 卡”可以同時相容於 Apple 的“AirPort Extreme 基地台”和原有的“AirPort 基地台”，以及所有符合 802.11b 或 802.11g 規格的產品。

【注意】無線 Internet 連線所需配備有“AirPort Extreme 卡”、一台 802.11b 或 802.11g 基地台（如“AirPort Extreme 基地台”或“AirPort 基地台”），以及 Internet 連線（可能需繳交連線費用）。有些 Internet 網路服務供應商目前無法與 AirPort 相容。通訊範圍可能會隨所在地情況而有所不同。

AirPort Extreme 如何提供無線 Internet 連線

透過 AirPort Extreme，您可以建立與基地台之間的無線連線，而基地台與 Internet 之間建立的是實體的連線。AirPort Extreme 技術的工作原理與無線電話相似。電腦中的“AirPort Extreme 卡”與基地台建立無線連線，而基地台則連接到電話線、DSL 數據機或纜線數據機。



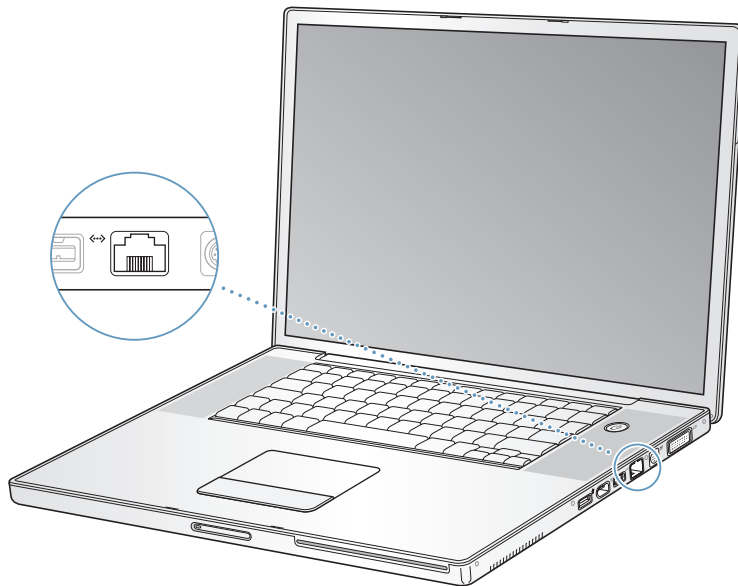
更多 AirPort Extreme 的相關資訊

若要購買“AirPort Extreme 基地台”，請與 Apple 授權經銷商聯絡，或前往 Apple Store 網站：www.apple.com/store。

其他關於 AirPort Extreme 的資訊可在“AirPort 輔助說明”中找到。由選單列選擇“輔助說明”>“Mac 輔助說明”，然後再由選單列中選擇“資料庫”>“AirPort 輔助說明”。或到 Apple 的 AirPort 網站：www.apple.com/airport 或 www.apple.com/support 裡尋找相關資訊。

乙太網路（10/100/1000Base-T）

您的電腦內建有每秒 10/100/1000 百萬位元（Mbit/s）雙絞線乙太網路連線功能，能讓您用來連接網路（包含十億位元乙太網路），或連接到纜線數據機或 DSL 數據機。



您能夠使用網路連線來连接到其他電腦。您可以儲存和檢索資訊、使用網路印表機、數據機、電子郵件或連接 Internet，也可以使用乙太網路在兩台電腦之間共享檔案或建立小型網路。PowerBook 上的乙太網路埠會自動偵測到其他乙太網路設備。您無須使用乙太網路跳接線，即可連接其他乙太網路設備。

- 連接 10Base-T 乙太網路，應使用兩對類型 3（或更高規格）乙太網路接線。
- 連接 100Base-T 乙太網路，應使用兩對類型 5（或更高規格）乙太網路接線。
- 連接 1000Base-T 乙太網路，應使用四對類型 5（或更高規格）乙太網路接線。

更多使用乙太網路的相關資訊

其他有關建立乙太網路或使用乙太網路傳輸檔案的資訊可以在“Mac OS 輔助說明”中找到。請從選單列裡選擇“輔助說明”>“Mac 輔助說明”，然後搜尋“乙太網路”或“網路”。

要取得可在 PowerBook 上使用的網路產品的資訊，請參閱 www.apple.com/guide 上的 Macintosh Products Guide（Macintosh 產品指南）。

使用數據機

您的電腦已隨機安裝了 Apple 56K v.92 數據機。若要連接數據機，請將電話線或 RJ-11 接線的一端插入電腦的數據機埠，然後再將另一端插到標準 RJ-11 電話牆用插座上。

請務必連接一般家庭使用的類比式電話線路。您不能在數位電話線路上使用數據機。

警告 請不要將數位電話線連接到數據機上，這樣會使數據機受損。若不確定所用的電話線是否為數位式，請詢問您的電話服務供應商。

如需關於如何建立 Internet 連線的資訊，請參閱第 73 頁附錄 C「連接 Internet」。您也可以“Mac OS 輔助說明”中找到更多關於內置數據機的資訊。

連接揚聲器和音訊設備

您的 PowerBook 配備了兩個內建揚聲器、一個內建麥克風、一個音訊輸入埠和一個耳機輸出埠。

【注意】 如果您將設備接到電腦上，聲音就不會透過內建揚聲器傳出來。您必須拔下耳機或外接揚聲器才能聽到電腦內建揚聲器的聲音。

您可以將外接揚聲器、耳機和其他聲音輸出設備連接到耳機輸出埠上。電腦的耳機輸出埠是一個 3.5 立體聲迷你插孔。這個插孔不能提供電力給外接設備，所以您必須使用可以自行供電的耳機與揚聲器。您可以使用左側揚聲器下方的內建麥克風將聲音錄製到您的硬碟上。您也可以將外接麥克風或其他音訊設備連接到音訊輸入埠上。音訊輸入埠是一個 3.5 立體聲迷你插孔。它不能提供電力給外接設備，所以您必須使用可自行供電的週邊設備。如果要使用可錄製聲音的應用程式（如 iMovie），請透過“系統偏好設定”裡的“聲音”面板來選擇您要使用的音訊輸入設備（包括透過 USB 連接的麥克風）。

您鍵盤上的音量控制鍵可讓您輕鬆調整音量。您也可以透過“系統偏好設定”裡的“聲音”面板來調整這些控制項目。

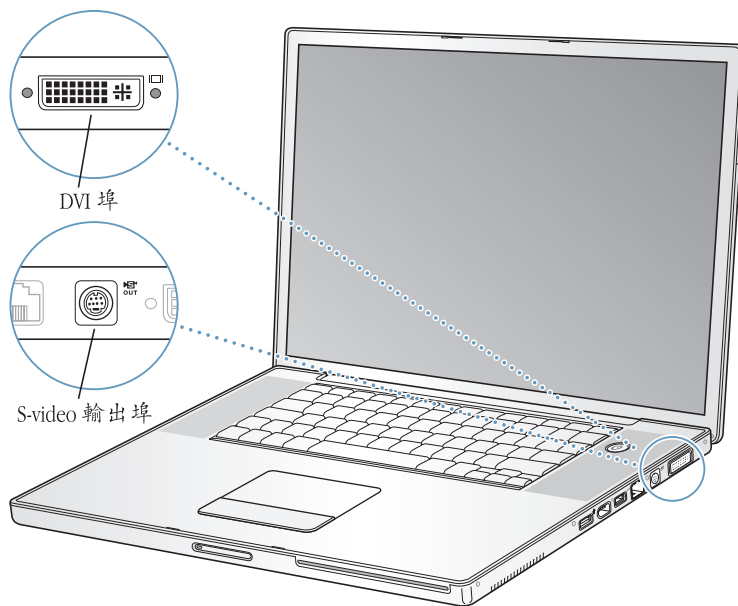
關於在電腦上處理聲音，或要取得有關聲音的疑難解答，請打開“Mac OS 輔助說明”來搜尋“聲音”。

外接視訊支援（DVI、VGA 和 S-Video）

您的電腦配備了外接螢幕（DVI）埠，能讓您直接將具有 DVI 埠的螢幕或投影機連接到電腦上。若要將具有 VGA 接頭的螢幕或投影機連接到您的 PowerBook，則需使用電腦隨附的 DVI 轉 VGA 轉換器。

電腦上的電視輸出埠（又稱為 **S-video 輸出埠**）可讓您透過 S-video 接線連接到電視、錄放影機（VCR）或視訊投影系統。您也可以透過電視輸出埠在電視上顯示電腦影像、將電腦畫面錄製到 VCR 裡，或在電視上播放 DVD 影音光碟。

如果您要連接的設備只有複合式視訊埠而沒有 S-video 輸出埠，您可以使用 PowerBook 隨附的 S-video 轉複合式視訊轉換器。



如果連接了外接螢幕或電視，您可以設定內置顯示器和外接螢幕同步呈現相同畫面（稱為**同步影像**），或利用外接螢幕來延伸 Mac OS 桌面（稱為**雙螢幕模式**）。PowerBook 預設為使用雙螢幕模式啟動。請按 F7（⌘）鍵來切換雙螢幕和同步影像模式。

如果希望聲音可以從外接螢幕上（如投影機或電視）傳出，那麼您必須用音訊接線來連接電腦的耳機輸出埠和外接設備。

【注意】由於大多數電視的顯示限制，電視螢幕上所顯示的影像品質會低於內建顯示器或外接螢幕上的品質。

連接外接螢幕或投影機

要透過 DVI 埠將外接螢幕或投影機連接到您的電腦：

- 1 打開外接螢幕或投影機。
- 2 請務必將顯示器接線連接到外接投影機或螢幕。
- 3 將顯示器接線連接到 PowerBook 上。電腦會自動偵測到外接螢幕。
- 4 利用“系統偏好設定”的“顯示器”面板，或選單列上的顯示器圖像，來調整外接螢幕上的解析度。

要透過 VGA 埠將外接螢幕或投影機連接到您的電腦：

- 1 打開外接螢幕或投影機。
- 2 請務必將顯示器接線連接到外接投影機或螢幕。
- 3 將 PowerBook 隨附的 DVI 轉 VGA 轉換器連接到外接螢幕或投影機的 VGA 接頭。
- 4 將 DVI 轉 VGA 轉換器連接到您的 PowerBook 上。電腦會自動偵測到外接螢幕。

【重要事項】為確保 PowerBook 能夠自動偵測到外接螢幕或投影機，請確定先將 DVI 轉 VGA 轉換器連接到外接螢幕或投影機上。

- 5 利用“系統偏好設定”的“顯示器”面板，或選單列上的顯示器圖像，來調整外接螢幕上的解析度。

在顯示器閉合的情況下使用 PowerBook

如果 PowerBook 已連接外接螢幕、鍵盤或滑鼠，並且已插上電源轉換器和電源插座，您就可以在顯示器閉合的情況下使用 PowerBook。


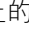
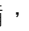
【重要事項】 如果要在顯示器閉合的情況下使用 PowerBook，您必須將電源轉換器連接到 PowerBook 和電源插座上。

若要在電腦連接外接螢幕且顯示器已閉合的情況下操作電腦：

- 1 連接 USB 鍵盤與滑鼠到 PowerBook 上。
- 2 將電源轉換器分別接到 PowerBook 和電源插座上。
- 3 閤上 PowerBook 顯示器，使電腦進入睡眠狀態。
- 4 依照前面介紹的步驟連接 PowerBook 與外接螢幕。
- 5 稍候幾秒鐘，然後按下外接鍵盤上任一按鍵來喚醒 PowerBook。

連接電視、VCR 或其他視訊設備

若要將電視、VCR 或其他視訊設備連接到 PowerBook：

- 1 將 S-video 接線連接到 PowerBook 上的電視輸出埠（）（或使用 S-video 轉複合式視訊轉換器來連接複合式視訊接線），然後將另一端連接到您的設備上。
- 2 如果要將 PowerBook 裡的聲音傳到設備上，請使用迷你插頭轉 RCA 接線（電腦未隨附）來連接 PowerBook 上的耳機輸出埠（）和您設備上的音訊輸入埠。
- 3 打開外接設備。
- 4 要偵測電視或其他外接設備，請按住 Command () 鍵並按下 F2 鍵。
- 5 若要調整影像在該設備上的顯示方式，請使用“系統偏好設定”裡的“顯示器”面板。

連接 Apple 液晶螢幕

您可以透過 DVI 轉 ADC 轉換器將 PowerBook 連接到 Apple 液晶螢幕上。要購買 DVI 轉 ADC 轉換器，請洽詢 Apple 授權經銷商，或前往 Apple Store 網站：www.apple.com/store。

更多使用外接螢幕或電視的相關資訊

其他有關使用和設定外接螢幕的資訊可以在“Mac OS 輔助說明”中找到。請從選單列裡選擇“輔助說明”>“Mac 輔助說明”，並搜尋“顯示器”。

使用 SuperDrive

有了 SuperDrive，您可以：

- 由 CD 或 DVD 光碟安裝及使用軟體
- 播放 CD 光碟上的多媒體或音樂光碟上的音樂
- 在 CD-R 及 CD-RW 光碟上寫入音樂、文件及其他數位檔案
- 播放 DVD 電影並使用絕大多數的 DVD 光碟
- 將資料燒錄在空白 DVD-R（可燒錄的 DVD 光碟片）上

【重要事項】 PowerBook 的 SuperDrive 光碟機僅支援直徑 12 公分的標準圓形光碟，不支援形狀不規則或直徑小於 12 公分的光碟。非圓形的光碟可能會卡在光碟機內。

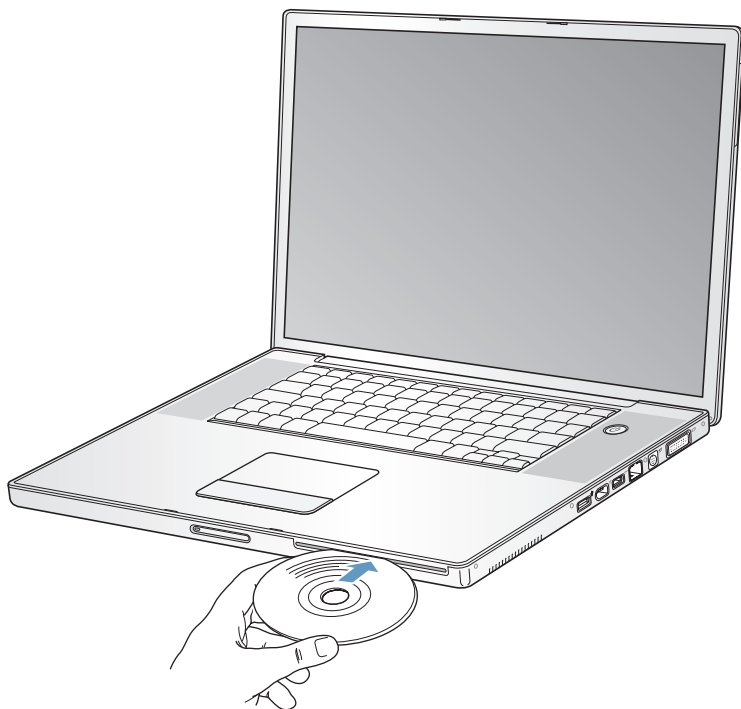
放入 CD 或 DVD 光碟

若要安裝或使用 CD 或 DVD 光碟上的程式：

- 1 打開電腦後，將光碟（有標籤的一面朝上）放入光碟機插槽中，直到感覺光碟機已感應到光碟，並將其吸入到定位為止。

在光碟機將光碟完全吸入之前，有時可能必須將光碟整個推入，這是正常現象。


【注意】 有些 DVD 光碟是雙面的。您必須翻轉光碟才能使用另一面。



- 當光碟的圖像出現在桌面上時，光碟就可以使用了。

退出光碟

若要退出光碟，請執行以下其中一項操作：

- 將光碟圖像拖到“垃圾桶”。
- 按住鍵盤上的媒體退出鍵（）直到光碟退出。

請讓光碟完全退出之後再將其取出或重新放入。

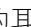
若無法退出光碟，請結束可能正在使用光碟的所有應用程式，然後再試一次。如果仍無法退出，請重新開機並按住觸控式軌跡板按鈕。

播放 DVD 光碟

若要在 PowerBook 上播放 DVD 影音光碟，請放入 DVD 光碟。“DVD 播放程式”會自動打開。這個程式提供了簡單易用的控制選項，讓您開始播放、停止播放和觀看 DVD。



如果您將 PowerBook 連接到電視，您就可以在電視螢幕上觀看 DVD 視訊，請在“系統偏好設定”的“顯示器”面板裡選取 720 x 480 NTSC（美國）或 720 x 576 PAL（歐洲和其他地區）。

您可以輕易地將 PowerBook 連接到立體音響上。請使用迷你插頭轉 RCA 接線（未提供）將 PowerBook 上的耳機輸出（）埠連接到立體音響的音訊輸入埠。

燒錄 CD-R 和 CD-RW 光碟

您可以將資料燒錄在 CD-R 或 CD-RW 光碟上。

若要將資料燒錄在 CD-R 或 CD-RW 光碟上：

- 將空白的的光碟片放入光碟機。
- 在顯示的對話框內輸入光碟的名稱並選擇格式。光碟的圖像會出現在桌面上。
- 將檔案或檔案夾拖到光碟圖像內。
- 在 Finder 側邊欄中按一下光碟名稱旁邊的“燒錄光碟”圖像。

您也可以將 iTunes 資料庫中的音樂燒錄在 CD-R 或 CD-RW 光碟上。

若要燒錄 iTunes 資料庫裡的音樂：

- 1 在 Dock 中按 iTunes 圖像一下。
- 2 選擇您要燒錄的播放列表。
- 3 放入空白的 CD-R 或 CD-RW 光碟。
- 4 按 iTunes 視窗上方的“燒錄光碟”一下。

如需相關資訊

- 如需如何使用 iTunes 在 CD-R 或 CD-RW 光碟上燒錄音樂檔案的相關資訊，請打開 iTunes，參閱 iTunes 的螢幕輔助說明。
- 如需“DVD 播放程式”的相關說明，請打開“DVD 播放程式”，並參閱“DVD 播放程式”的螢幕輔助說明。

在 DVD 光碟上燒錄資料

您可以在空白 DVD-R 光碟片上錄製您自己的數位影片。您也可以將其他類型的數位資料燒錄到可燒錄式 DVD 光碟上（例如備份檔案）。

藉由 iDVD 之類的應用程式，可製作您自己的數位媒體計畫案，然後將其燒錄到空白的可燒錄式 DVD 光碟上，並在大部分的標準 DVD 播放器上播放。

若要將 iDVD 計畫案燒錄到空白的 DVD-R 光碟上：

- 1 打開 iDVD 並打開已完成的 iDVD 計畫案。
- 2 按“燒錄”按鈕一下。
- 3 當軟體提示時，將空白的可燒錄式 DVD 光碟放入光碟機。
- 4 再按“燒錄”按鈕一下。

若要在 DVD-R 光碟上燒錄資料：

- 1 將空白的可燒錄式 DVD 光碟放入光碟機。
- 2 在顯示的對話框裡輸入光碟的名稱，並選擇您要製作的格式。DVD 光碟的圖像會出現在桌面上。
- 3 按兩下 DVD 圖像，然後將檔案和檔案夾拖到視窗內。
- 4 在 Finder 側邊欄中按一下光碟名稱旁邊的“燒錄光碟”圖像。

要取得有關如何使用 iDVD 的資訊，請打開 iDVD 並參閱螢幕輔助說明。

【重要事項】 如果燒錄 DVD 光碟時電池電量不足，燒錄動作可能會失敗，而且此 DVD 光碟將無法再次使用。若要避免此問題，在進行燒錄時，請務必使用電源轉換器。

電池

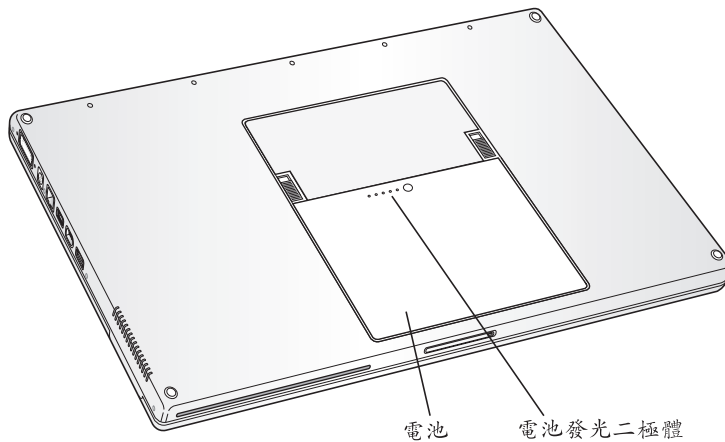
如果未連接外接電源轉換器，電腦會取用電池的電力。根據您使用的應用程式和 PowerBook 連接的外接設備，您會發現 PowerBook 在每次充電完成後所能連續運作的時間都不太一樣。停用一些功能（如 AirPort Extreme 或 Bluetooth® 無線技術）可以節省電池用量。如需更多關於使用電池的資訊，請參閱第 49 頁「電池省電秘訣」。

查看電池本身所附的電池電量指示燈，您可以得知電池剩餘的電量。按下指示燈旁的按鈕，指示燈會亮起以顯示電池中剩餘的電量。在您按下電池電量指示燈按鈕時，指示燈會連續亮起幾秒鐘。不論電池是安裝在 PowerBook 上或已被取出，您都可以查看電池電量。

在您操作電腦時，如果電池電力不足，您可以讓 PowerBook 進入睡眠，然後更換一個充電完全的電池。在您更換電池時，電腦的內置備份電池可提供足夠的電力來保存記憶體內容達 3 分鐘之久。

【注意】 如果 PowerBook 裡加裝了其他記憶體，那麼備份電池能提供電力的時間會少於三分鐘。還有，若備用電池沒有時間充飽電量，在短期內多次更換電時會縮短備用電池保存資料的時間長度。

【重要事項】 如果只有一個指示燈亮起，表示電池電量所剩不多。若燈都未亮起，表示電池電量已耗盡，除非接上電源轉換器，否則無法啟動電腦。請插上電源轉換器，以讓電池重新充電，或是將耗盡的電池更換為電量已充飽的電池（請參閱第 48 頁）。

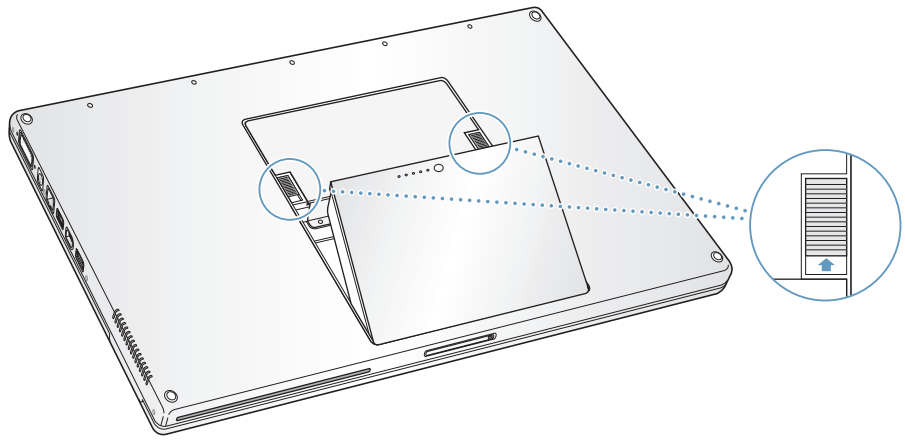


如果 Finder 選單列裡的電池圖像已設定為顯示充電百分比，有時您也許會注意到，當電腦接上電源轉換器時，電池不會維持百分之百的充電量。當電池電量低於百分之九十五時，電池才會一路充電到百分之百。這樣一來，充電工作不會反覆地進行又中斷，因此可以節省電池壽命。

取出或更換電池

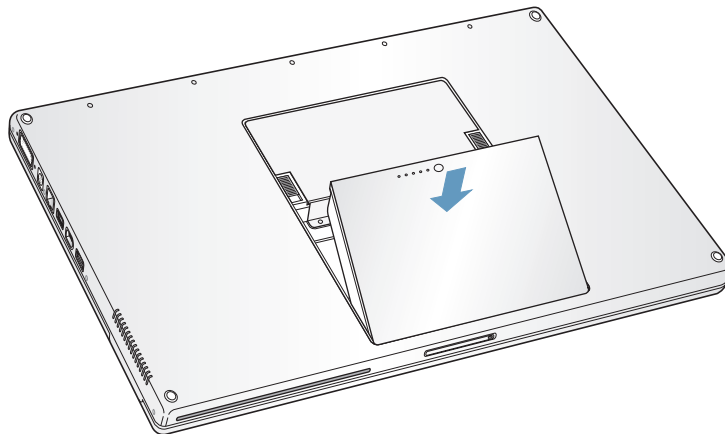
若要取出電池：

- 關閉 PowerBook。將電腦翻轉過來，找出電池鬆開鈕。將兩個鬆開鈕滑向上，以鬆開電池，然後輕輕地取出電池。



若要更換電池：

- 將電池的一側放入電池槽。輕輕地壓下電池，直到電池的卡榫到達定位後鎖住。



【注意】請依照您所在地區的環保規章和指示來處理廢棄的電池。如需更多資訊，請參閱第 96 頁「電池處理相關資訊」。

為電池充電

只要接上電腦隨附的電源轉換器，無論電腦是關閉、打開還是處於睡眠狀態，電池都會進行充電。不過，在電腦關閉或進入睡眠狀態時，電池充電的速度較快。您可以使用選單列中的電池狀態圖像，來查看電池的充電程度。



顯示的電池充電程度取決於電池的剩餘電量，以及您目前所使用的應用程式、週邊設備和系統設定（如顯示器亮度、“能源節約器”設定等等）。若要延長電池的使用時間，請關閉應用程式並中斷連接未使用的週邊設備，以及調整您的“能源節約器”設定（請參閱下一段的內容）。

電池省電秘訣

PowerBook 電池經過完全充電後，其運作時間的長短，取決於您正在使用的應用程式和週邊設備，以及操作電腦時您採取的省電步驟。

若要達到最好的省電效果，至少要執行下列其中一項動作：

- 拔下未使用的匯流排供電型 USB 或 FireWire 設備。
- 請在不需使用的時候停用 AirPort（使用選單列中的 AirPort 狀態圖像）。
- 請在不需使用的時候停用 Bluetooth 無線模組。
- 結束暫不使用的應用程式。
- 取出不使用的 CD 和 DVD 光碟。
- 使用 PowerBook 鍵盤上的亮度控制鍵調低螢幕亮度。
- 設定硬碟短時間後停止轉動。打開“系統偏好設定”裡的“能源節約器”面板，勾選“如果情況允許，讓硬碟進入睡眠”選項。
- 設定 PowerBook 在 5 分鐘或更短時間內不活動後進入睡眠狀態。

若要進一步節省電池電力，請在“系統偏好設定”的“能源節約器”面板內選取以下的選項：

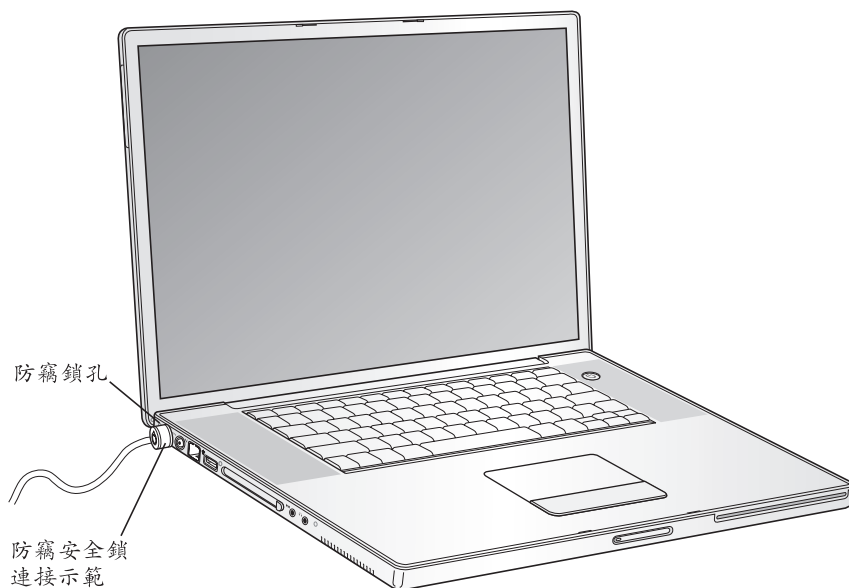
- 設定電腦根據需執行的處理作業量來調整其處理器速度。您的 PowerBook 已預設為在使用電池執行簡單的作業時自動降低其執行速度，這樣便能節省電池電力。在電腦處理比較複雜的作業時，您的電腦會自動切換成較快的執行速度。若要檢查這項設定，請打開“系統偏好設定”的“能源節約器”面板，並按一下“顯示詳細資料”以查看設定。若要自動改變處理器速度，請從“設定”彈出式選單裡選擇“電池電力”，然後按“選項”一下，再從“處理器執行效率”彈出式選單裡選擇“自動模式”。（如果要設定電腦一直以最快的執行速度來處理作業，請從“處理器執行效率”彈出式選單裡選擇“最高”）。
- 要讓電池的運作時間達到最長，請從“最佳化能源設定”彈出式選單裡選擇“最長的電池壽命”。

更多 PowerBook 電池的相關資訊

在“Mac OS 輔助說明”中可以找到更多資訊。請從選單列裡選擇“輔助說明”>“Mac 輔助說明”，並搜尋“電池”。

防竊鎖孔

您可以購買防竊安全鎖來保護您的 PowerBook。裝上防竊安全鎖，您就能將電腦固定在桌面上。



更多安全選項的相關資訊

其他有關 PowerBook 軟體安全功能的資訊（包括多重使用者密碼和檔案加密）可以在“Mac OS 輔助說明”裡找到。由選單列中選擇“輔助說明” > “Mac 輔助說明”，然後搜尋“安全”或“多重使用者”。

這一章提供在 PowerBook 中加裝記憶體的相關資訊與說明。

警告 Apple 建議您請 Apple 認證的技術人員來安裝記憶體。請查閱電腦隨附的服務和技術支援資訊，瞭解如何聯絡 Apple 以取得維修服務。如果您自己嘗試安裝記憶體，可能會使配備受損，而這類損壞將不包括在電腦的有限保固範圍內。

安裝更多的記憶體

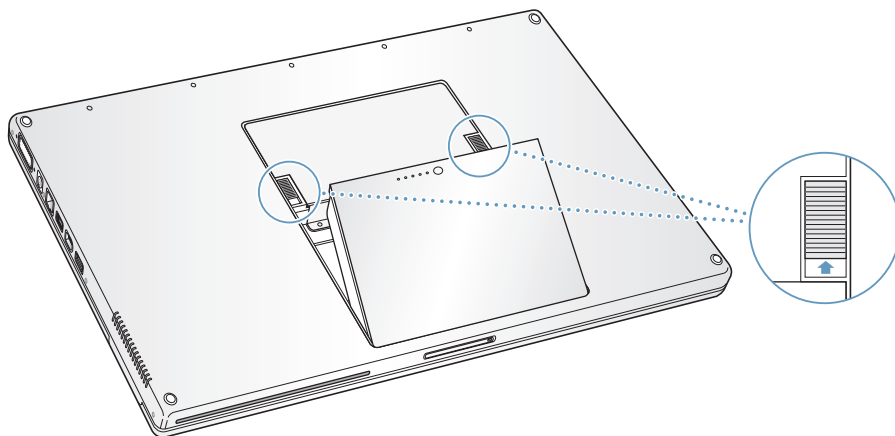
您的電腦內建兩個記憶體插槽，移開電池槽中的記憶體插槽外蓋就可以看到。您的 PowerBook 已在兩個記憶體插槽的其中之一安裝了一條 512 百萬位元組（MB）的“雙倍資料傳輸率”（DDR）同步動態隨機存取記憶體（SDRAM）。兩個記憶體插槽都可以安裝符合下列規格的記憶體模組：

- 小型雙列直插式記憶體模組（SO-DIMM）格式
- 1.25 英吋或小於 1.25 英吋
- 256 或 512 MB 或 1 GB（低耗電）
- 200 針
- PC 2700 DDR 333 類型的 RAM

您的 PowerBook 可安裝的最大記憶體容量為 2 GB，兩個記憶體插槽都安裝 1 GB 的 DIMM。

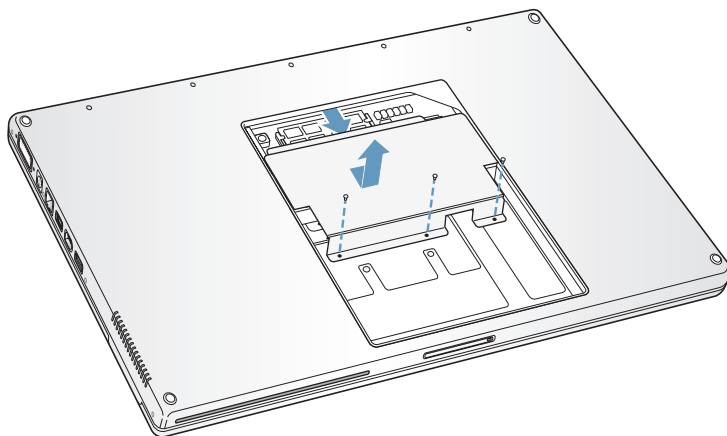
如果要加裝記憶體：

- 1 關閉電腦。拔下電腦所連接的電源轉換器、電話線和其他接線。
- 2 將電腦翻轉過來，找出電池兩側的鬆開鈕。將兩個鬆開鈕向上滑。此時電池會稍微彈出。

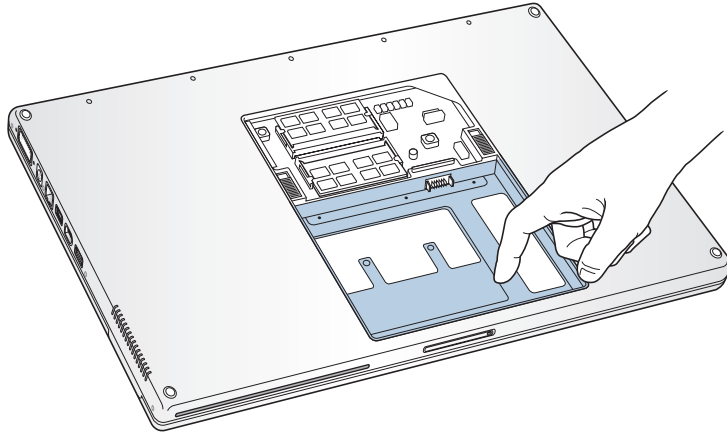


警告 PowerBook 的內部組件可能會很燙。如果您一直使用 PowerBook，請在關機後等候 10 分鐘，待內部組件冷卻下來後再繼續進行。

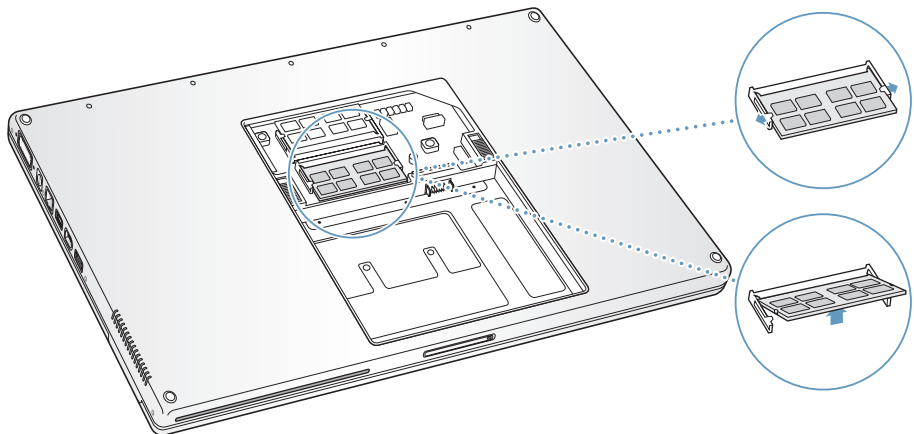
- 3 使用 00 號的十字頭螺絲起子轉開記憶體插槽外蓋上的螺絲，並將記憶體外蓋由電池槽中取出。



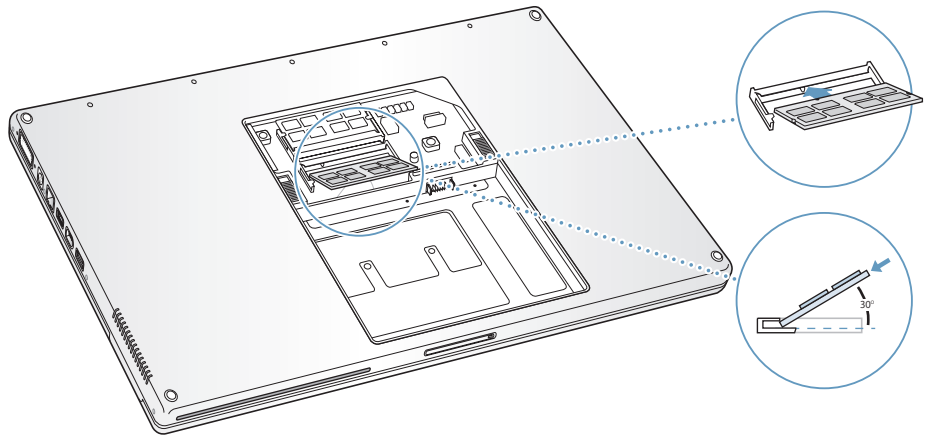
- 4 碰觸一下電腦內部的金屬表面來釋放您身上的靜電。



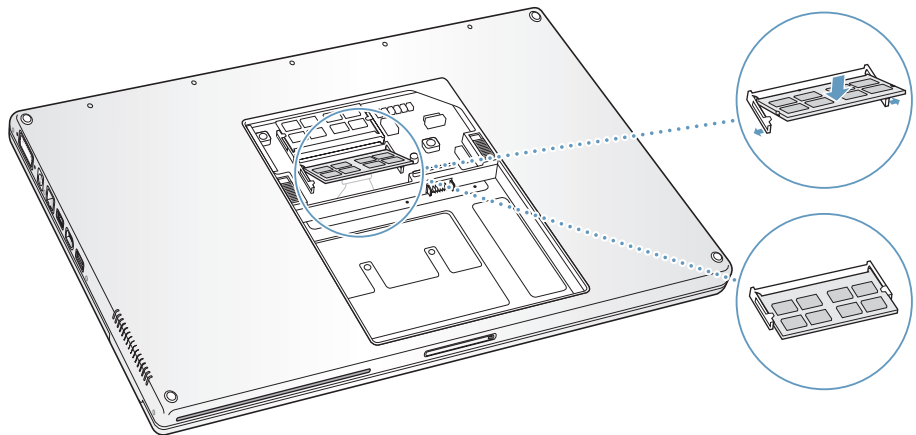
- 5 如果您想要使用的插槽裡已經安裝了記憶體，請將它取出。向外撥開插槽上的塑膠片，讓其脫離記憶體上的凹槽，此時記憶體會稍微彈出。將記憶體以 30 度角拉起，然後將它輕輕地滑出記憶體插槽。



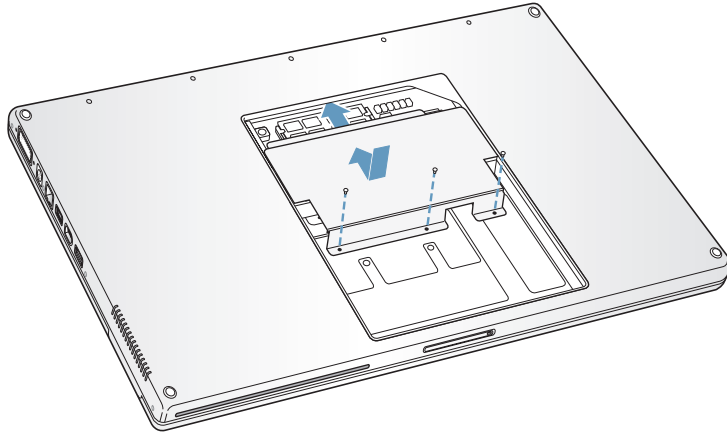
- 6 以 30 度角插入記憶體。將記憶體的凹槽與記憶體插槽的塑膠片對齊，將記憶體滑入插槽，直到幾乎看不見金色接頭為止。然後將記憶體輕輕推入記憶體插槽內。您可能會感覺到一點阻力。



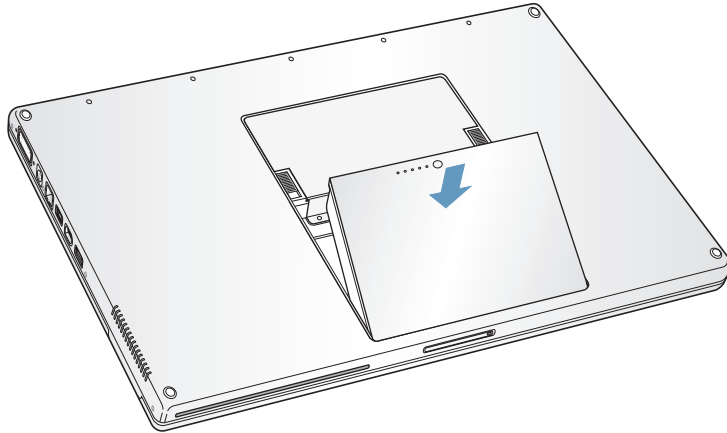
- 7 向外撥開插槽上的塑膠片，讓其脫離記憶體上的凹槽，並壓下記憶體，直到兩邊的彈簧鎖住定位。



8 裝回記憶體外蓋，並確定有將其放平，才將它鎖至定位。



9 裝回電池。



10 重新插回電源轉換器與其他接線。

確定電腦是否能夠辨識新裝的記憶體

在 PowerBook 中加裝記憶體之後，請檢查電腦是否能夠辨識新裝的記憶體。

若要檢查電腦的記憶體：

- 1 啟動電腦。
- 2 在 Mac OS 桌面出現後，從選單列裡選擇“蘋果 (🍏)” > “關於這台 Mac”。

此時出現一個對話框，顯示這台電腦中的記憶體容量，包括您新安裝的記憶體。要取得電腦中安裝的記憶體容量的詳細資料，請按一下“更多資訊…”按鈕。

若電腦無法辨識記憶體或電腦未能正常啟動，請關閉 PowerBook，再查看一次安裝說明，確定所安裝的記憶體能與此部 PowerBook 相容，且記憶體安裝正確。若仍有問題，請移除記憶體，然後查閱記憶體隨附的技術支援資訊，或聯絡記憶體的製造廠商。

如果在操作 PowerBook 時遇到問題，您可以先參考本章的內容來尋求解決方法和建議。

當您遇到問題時，通常會有一個簡單快速的解決方法。請留意造成問題的情況。記下您在問題發生前所執行的動作，可以幫助您縮小尋找原因的範圍，然後找到您需要的答案。

需要記下的內容包括：

- 問題發生時您正在使用的應用程式。如果問題只在使用特定應用程式時才出現，可能表示該應用程式與電腦上安裝的 Mac OS 版本不相容。
- 最近安裝的所有軟體，特別是可能在“系統”檔案夾中加入項目的軟體（有些應用程式安裝的延伸功能可能與 Classic 環境不相容）。
- 所有新安裝的硬體，如自行加裝的記憶體或週邊設備。

您可以在“Mac OS 輔助說明”、Apple 支援網站：www.apple.com/support 和 AppleCare Knowledge Base 網站：kbase.info.apple.com 中找到更多疑難解答資訊。

使您無法正常使用電腦的問題

如果電腦沒有反應或指標無法移動

- 按下 Command (⌘) + Option + Esc 來強制結束凍結的應用程式。如果出現對話框，請選擇您要結束的應用程式，再按“強制結束”一下。

如果您是在 Classic 裡執行作業，請按住 Option 和 Command 鍵 (⌘)，然後再按 Esc 鍵。

接著請儲存所有開啟中的應用程式工作，再重新開機以確保問題完全解決。

- 如果無法強制結束應用程式，按住電源按鈕 (⏻) 幾秒鐘來關閉電腦。
- 如果電腦仍然沒有反應，試著同時按下鍵盤上的 Command 鍵 (⌘)、Control 鍵和電源按鈕 (⏻) 來重新啟動電腦。

如果問題經常發生，請從螢幕上方的選單列裡選擇“輔助說明” > “Mac 輔助說明”，然後搜尋“凍結”，看看當電腦凍結或不回應時的相關輔助說明。

如果只有在使用某個特定的程式時才會發生問題，請向程式製造商確認該程式是否與您的電腦相容。如果您確定應用程式和電腦是相容的，那您可能需要重新安裝系統軟體。或者，如果您使用的是 Classic，那麼您可能需要檢查是否有任何不相容的系統延伸功能。請參閱下面的主題來取得相關說明。

如果電腦在啟動時當機或出現閃爍的問號

試試使用“磁碟工具程式”來修復您的硬碟。

- 1 將第一片軟體安裝與重新安裝光碟放入電腦。然後按住 C 鍵重新開機。
- 2 選擇“安裝程式” > “打開磁碟工具程式…”。當“磁碟工具程式”打開時，依照“修理工具”面板上的指示來執行，看看工具程式能不能幫助您修理磁碟。

如果使用了“磁碟工具程式”還是沒有幫助，您可能需要重新安裝電腦的系統軟體。如需說明，請參閱第 63 頁。

若您在 Mac OS X 中使用 Classic 環境，可能是使用了不相容的延伸功能（Mac OS X 不使用系統延伸功能）。

請嘗試停用您的系統延伸功能，看看是否能解決問題。如果要關閉 Classic 中的系統延伸功能，請打開“系統偏好設定”，按 Classic 一下，再按“進階”標籤頁一下，從彈出式選單中選擇“停用延伸功能”，然後按“重新啟動 Classic”一下。

如果停用延伸功能就能解決問題，您可能需要找出造成問題的延伸功能，然後將其移除或重新安裝。打開“延伸功能管理程式”控制面板，並關閉您懷疑可能為問題來源的延伸功能。然後再一次啟動延伸功能並重新啟動 Classic。

如果電腦無法打開或啟動

- 確定已將電源轉換器接上電腦，並已插入運作正常的電源插座。請務必使用電腦所隨附的電源轉換器。
- 檢查電池是否需要重新充電。請按下電池上的小按鈕。您應該會看到一至四個燈，指示電池的電量程度。如果只有一個電池電量指示燈在閃爍，請接上電源轉換器來替電池充電，直到至少有一個電量指示燈持續亮著。
- 如果電腦仍然沒有反應，請按下電源按鈕（⏻）並立刻按住 Command（⌘）、Option、P 和 R 鍵，直至您聽到第二次的電腦啟動聲。
- 如果最近曾經自行加裝記憶體，請確定記憶體安裝正確，並且與電腦相容。看看移除記憶體是否能讓電腦開機（請參閱第 53 頁）。
- 如果仍無法啟動電腦，請查看 PowerBook 隨附的服務和技術支援資訊，瞭解如何與 Apple 聯絡以取得服務。

如果螢幕突然變暗或系統凍結

請重新啟動系統。

- 1 拔掉所有連接到 PowerBook 上的設備，只連接電源轉換器。
- 2 同時按住 Command（⌘）和 Control 鍵並按下電源按鈕（⏻）來重新啟動系統。
- 3 在插上任何外接設備並重新開始工作之前，請先將電池充電達到至少 10%。
若要知道電池的充電飽和程度，請查看選單列上的電池狀態圖像。

其他問題

如果忘記密碼

- 1 將第一片軟體安裝與重新安裝光碟放入電腦。然後按住 C 鍵重新開機。
- 2 由選單列中選擇“安裝程式” > “重設密碼...”。然後依照螢幕上的指示執行。

如果應用程式發生問題

- 如果非 Apple 的製造商所製作的軟體出現了問題，請聯絡該軟體的製造商。通常軟體製造商會在其網站上提供軟體的更新項目。
- 您可以使用“系統偏好設定”裡的“軟體更新”面板，設定 PowerBook 自動檢查和安裝最新的 Apple 軟體。如需更多資訊，請從選單列裡選擇“輔助說明” > “Mac 輔助說明”，並搜尋“軟體更新”。

如果使用 AirPort Extreme 無線連線時遇到問題

- 請確定您已經依照 “AirPort Extreme 卡” 或基地台隨附的說明文件正確地設定軟體。
- 確定您嘗試連接的電腦或網路正在執行，並且有無線連接點。
- 請檢查 AirPort Extreme 的訊號格數，確定您在其它電腦或網路基地台的天線訊號範圍內。查看選單列裡的 AirPort 狀態圖像。裡面會有一到四格訊號顯示出訊號的強度。

相鄰的電子設備或金屬物體會干擾無線通訊並縮短通訊的範圍。重新擺放或轉動電腦可以增強接收效果。

- 請參閱 “AirPort 輔助說明”（選擇 “輔助說明” > “Mac 輔助說明”，然後由選單列選擇 “資料庫” > “AirPort 輔助說明”）以及無線設備隨附的說明文件以獲得更多資訊。

如果無法退出光碟

- 結束可能在使用光碟的應用程式，然後重試一次。如果仍無法退出，請重新開機並按住觸控式軌跡板按鈕。

如果懷疑電腦硬體有問題

- 您可以使用隨附的 Apple Hardware Test 應用程式來檢查電腦的組件是否出現問題，如記憶體或處理器方面的問題。

Apple Hardware Test 位於第一片軟體安裝與重新安裝光碟上。



若要使用 Apple Hardware Test：

- 1 將所有外接裝置自電腦上拔除。如果電腦接上了乙太網路接線，也請將其拔除。
- 2 使用 Apple Hardware Test 啟動您的電腦。將第一片軟體安裝與重新安裝光碟放入電腦。再按住 Option 鍵重新開機。
螢幕上會出現可用的啟動卷宗列表。請按 Apple Hardware Test 一下，然後再按下向右鍵。
- 3 當 Apple Hardware Test 主螢幕出現時，請依照螢幕上的指示執行。
- 4 如果 Apple Hardware Test 偵測到問題，它會顯示錯誤碼。請先記下錯誤碼，然後再尋求其他支援。如果 Apple Hardware Test 未偵測到硬體故障，那麼電腦的問題可能和軟體有關。

欲知更多有關 Apple Hardware Test 的資訊，請見第一片軟體安裝與重新安裝光碟上的 Apple Hardware Test Read Me 檔案。

如果 Internet 連線有問題

- 確定電話線或網路接線已經連接且運作正常。

- 如果使用的是撥接 Internet 連線，請確定電話線已插入數據機埠（標有  圖像），而不是連接到乙太網路埠（標有  圖像）。
- 打開“系統偏好設定”的“網路”面板，確定您已正確輸入 Internet 網路服務供應商（ISP）或網路管理者提供的資訊。

如果在使用電腦或 Mac OS 時出現問題

- 如果本手冊中沒有提供這些問題的答案，請查看“Mac OS 輔助說明”以取得相關說明和疑難解答資訊。
- 查看 www.apple.com/support 上的 Apple 支援網站以獲取最新的疑難解答資訊和軟體更新項目。

重新安裝電腦軟體

請使用電腦隨附的軟體安裝與重新安裝光碟來安裝 Mac OS X、應用程式和 Classic 支援。

要安裝 Mac OS X：

- 1 如有需要，請先備份重要的檔案。
- 2 放入電腦隨附的第一片軟體安裝與重新安裝光碟。
- 3 按兩下“Install Mac OS X”圖像。
- 4 依照螢幕上的指示進行。

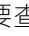
【注意】 如果遇到問題使您無法啟動電腦，請試著用“FireWire 目標磁碟模式”將您的檔案傳送到另一部電腦上（請參閱第 35 頁）。接著將第一片軟體安裝與重新安裝光碟放入光碟機並重新開機。

要安裝應用程式和 Classic 支援：

- 1 如有需要，請先備份重要的檔案。
- 2 放入電腦隨附的第一片軟體安裝與重新安裝光碟。
- 3 按兩下“安裝應用程式與 Classic 支援”圖像。
- 4 依照螢幕上的指示進行。

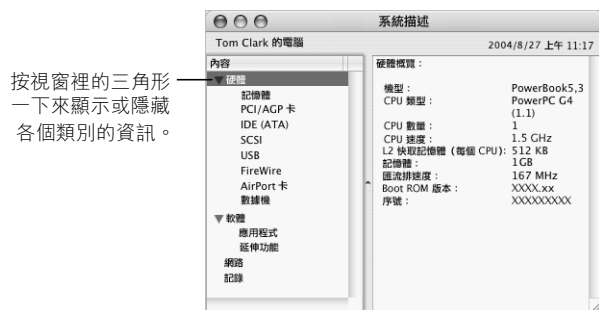
【注意】 iCal、iChat、iMovie、iPhoto、iSync、iTunes 和 Safari 是 Mac OS X 內建的應用程式。若要安裝這些軟體，您必須依照 Mac OS X 的安裝指示進行。

找出產品的序號

要查看電腦的序號，可從“蘋果 ()”選單裡選擇“關於這台 Mac”，再按“更多資訊…”按鈕一下，或是打開“系統描述”（位於“應用程式”/“工具程式”裡），並按“硬體”一下。電池槽中也可以看到您 PowerBook 的序號。

您可以使用“系統描述”來找出關於 PowerBook 的詳細資訊，如內建記憶體數量、硬碟大小、連接的設備和產品序號。

若要取用“系統描述”裡的資訊，請從選單列裡選擇“蘋果 (🍏)” > “關於這台 Mac”，然後按一下“更多資訊…”，或直接打開“系統描述”（位於“應用程式” / “工具程式”裡）。



作業環境

- 作業溫度：攝氏 10 度至 35 度（華氏 50 度至 95 度）
- 海拔高度：最高 3048 公尺（10,000 英尺）
- 相對濕度：20% - 80%（非凝結狀態）

電源轉換器

- 輸入：交流電 100–240 伏特 (V)，50/60 赫茲 (Hz)
- 輸出：直流電 24.5 V，2.65 A

電池

- 輸出：直流電 10.8 V
- 容量：58 WHr

其他的資訊可以從 Internet 的 www.apple.com/powerbook 和 www.apple.com/support 網站上找到。

請閱讀以下關於 PowerBook 的安全和維護資訊。

安裝和使用電腦的安全說明

接上電源轉換器

電源轉換器周圍必須留有一定的空間，不要在四周通風不良的地方使用此配備。必須在拔除電源轉換器並取出電池後，才可以打開電腦，執行安裝記憶體或取出硬碟等操作。

警告 您只能使用 PowerBook 電腦隨附的電源轉換器。其他電子設備（包括其他機型的 PowerBook 和筆記型電腦）使用的轉換器看起來也許相似，但使用它們可能會損壞電腦。

將電話線連接到內置數據機

在打開電腦執行記憶體安裝或取出硬碟等操作之前，必須先拔下電話線。

警告 請勿將數位式電話線連接到數據機上，因為錯誤的電話線類型可能會損壞數據機。

接頭和連接埠

絕對不要將接頭強行插入連接埠裡。如果接頭和連接埠無法輕易地接合，可能表示它們是不對應的。請確定接頭是否應該連接到此連接埠，而且您是用正確的方式將接頭插入連接埠裡。

使用 PowerBook

使用 PowerBook 或替電池充電時，機殼底部會發熱，這是正常的現象。當您長時間使用時，請將您的 PowerBook 放在平坦穩固的平面上，PowerBook 的機殼底部能夠發揮散熱作用，將電腦內部的熱量散發出去。所以，如果將機殼底部略微墊高，可以促進空氣流通，使電腦保持正常運作溫度。此外，電腦會從機殼背後排出熱氣。

警告 在 PowerBook 電源開啟時，不要將電腦放在枕頭或其他柔軟的物體上，以免這類物體阻擋空氣流通（特別是機殼後方的空氣流通），使電腦過熱。閤上顯示器前，請勿在鍵盤上放置任何物品。如此會導致您的電腦重複開啟與關閉，因而使電腦過熱或耗盡電池電力。電腦的內部和外接組件未全部裝回之前，切勿開機。在電腦拆開或缺少部件的情況下操作電腦很危險，而且可能會損壞電腦。

攜帶 PowerBook

如果是使用手提袋或公事包攜帶 PowerBook，請確定袋中沒有鬆落的物件（如迴紋針或硬幣），因其會不小心從光碟機吸入口這類的開口掉入電腦內。

存放 PowerBook

如果您要長期存放 PowerBook，請執行以下其中一個步驟，以防 PowerBook 電池完全耗盡：

- 接上電源轉換器。
- 存放 PowerBook 前先將電池完全充電。
- 存放 PowerBook 時，要將電池完全充電，然後將電池取出（如果存放 5 個月以上，這一點是很重要的）。

清潔 PowerBook

請按照以下原則清潔電腦的外殼及其組件：

- 關閉 PowerBook 並取下電池。
- 使用濕潤、柔軟、不起絨毛的布料清潔電腦外部。避免任一開口處受潮。請勿將任何液體直接潑灑在電腦上。
- 切勿使用噴霧劑、溶劑或研磨劑。

清潔 PowerBook 的顯示器

要清潔 PowerBook 顯示器，請按照以下步驟執行：

- 關閉 PowerBook 並取下電池。
- 使用一塊沾濕且乾淨、柔軟、不起絨毛的布料或紙巾擦拭螢幕。不要直接在螢幕上噴灑液體。

一般安全說明

為了您自身的安全以及避免設備受損，請務必遵守以下預防措施。

在下述的任一情況下，應拔下電源插頭（拔插頭而不是拉電線），取出電池並拔下電話線：

- 要移去任何一部件。
- 電源線或插頭磨損或損壞。
- 有異物濺到機殼內。
- 電腦被雨淋溼或嚴重受潮。
- 電腦跌落或外殼受損。
- 懷疑電腦需要維護或修理。
- 想清潔機殼（必須按照前文中建議的步驟進行）。

【重要事項】 完全斷接電源的唯一辦法是拔下電源線與電話線並取出電池。請確定可以方便地接觸到電源線的一端，以便在需要時能夠輕易地拔下電源線。

警告 您的交流電源線具備三線的接地交流電插頭（有地線接腳的插頭）。此插頭只適用於接地交流電插座。若因未使用接地插座而無法插入插頭，請聯絡合格的電工，以更換適當的接地插座。千萬不要忽略接地插座的重要性。

請務必遵守以下指示：

- 讓電腦遠離水源，如飲料、臉盆、浴缸、浴室等。
- 防止電腦在雨、雪等潮濕天氣受潮。
- 在將電腦電源插頭插入牆上插座之前，應仔細閱讀全部安裝說明。
- 將這些安全說明放在隨手可以拿到的地方，以供您和他人隨時參考。
- 遵照有關係統的所有說明和警告。

【重要事項】 如果使用不當，電子設備可能會對人體造成傷害。操作本產品或類似產品，必須由成人監護。切勿讓兒童接觸電子產品的內部，也不要讓他們拉扯接線。

警告 嚴禁將任何物體通過機殼上的開口插進本產品中，這樣做很危險，會導致火災或電擊。

電池

警告 如果更換了錯誤類型的電池可能有爆炸的危險。請依照您所在地區環保單位的指示來處理使用過的電池。請不要戳刺或焚燒電池。

避免聽力傷害

警告 如果在使用耳機時將音量調得太大，可能會造成永久性的聽力傷害。您會隨著時間逐漸適應高分貝的音量，屆時音量聽起來可能很正常，但實際上卻是有害聽力的。請將 PowerBook 的音量設定在安全的範圍裡，以避免這種傷害發生。若您感覺耳朵嗡嗡作響，請調低音量，或停止在 PowerBook 上使用耳機。

Apple 與環境保護

Apple Computer 深切體認企業應有的社會責任，並致力於減少本公司產品對於環境所造成的影響。

如需相關資訊

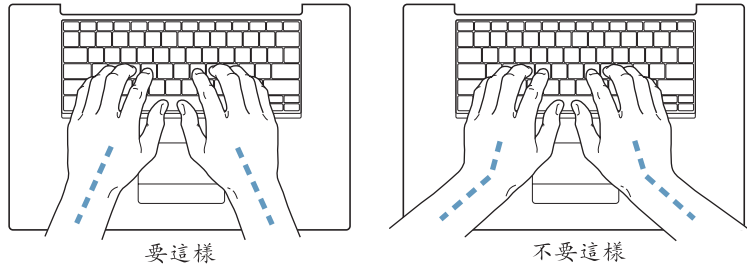
請參訪 www.apple.com/about/environment 網站。

人體工程學

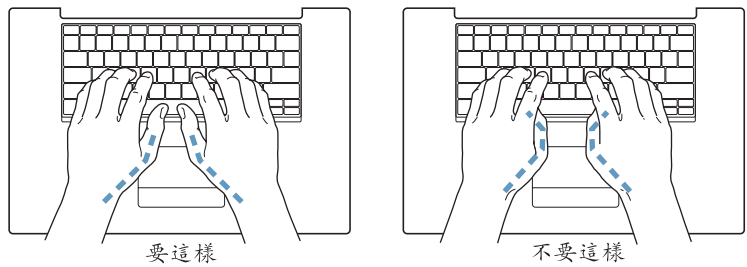
以下秘訣能幫助您創造一個健康的工作環境。

鍵盤和觸控式軌跡板

使用鍵盤和觸控式軌跡板時，雙肩應放鬆。上臂和前臂應形成一個稍大於直角的角度，手腕和手掌大致成一條直線。



在輸入或使用觸控式軌跡板時手指要輕觸，雙手和手指應保持放鬆。不要把拇指捲曲在手掌下。



經常改變一下手的姿勢以避免疲勞。在不間斷的頻繁操作之後，有些電腦使用者會感到手、手腕或手臂不適。如果手、手腕或手臂出現慢性疼痛或不適，請向合格的健康專家諮詢。

坐椅

最好使用可調整高度且穩固舒適的座椅。調整座椅的高度，讓大腿保持水平，腳掌平貼於地板。椅背要能支撐您的下背（也就是腰的部分）。請參照製造商的指示來調整椅背，使其適合您的身體姿勢。

您可能要調高座椅，讓前臂和手與鍵盤保持適當的角度。若這樣無法讓您的雙腳平貼於地板，則可使用可調整高度和傾斜度的墊腳板，以補足地板和雙腳之間的高度差距。您也可以調低桌面高度，而不必使用墊腳板。還有一種方法是使用附有鍵盤座的桌子，這樣鍵盤的高度就會比桌面稍低一些。

外接滑鼠

如果使用外接滑鼠，請將滑鼠置於與鍵盤同高，且伸手就可輕易取得的地方。

內建顯示器

調整顯示器角度，盡量減少閃光、頭頂燈光、或戶外光的反射。若在調整顯示器時遇到阻力，請勿對顯示器強行施壓。顯示器無法開啟超過 140 度。

當電腦移位後，或是工作地點的光線發生了變化，您可以調整螢幕的亮度。

如需相關資訊

請參訪 www.apple.com/about/ergonomics 網站。

您可以使用您的電腦來瀏覽全球資訊網（WWW）、傳送電子郵件給親朋好友，並在 Internet 上進行即時交談。請使用本附錄裡的詳細說明來連接 Internet。

要使用 Internet，您必須向 Internet 網路服務供應商（ISP）申請帳號；“設定輔助程式”會協助您設定帳號。在某些國家或地區，“設定輔助程式”並不會協助您設定 ISP 帳號。您必須自行向 ISP 申請帳號，然後使用本附錄裡的資訊來設定 Internet 連線。

若尚未使用“設定輔助程式”來設定 Internet 連線，您可以立即執行這項動作。請打開“系統偏好設定”，按“網路”一下。然後按一下“協助我…”按鈕以打開“網路設定輔助程式”。若您不想使用“網路設定輔助程式”，可以利用這附錄中的資訊手動設定連線。

四種 Internet 連線方式：

- **撥接連線：**您的電腦要用電話線接到電話牆用插座。
- **高速 DSL 或纜線數據機連線：**您必須使用乙太網路接線將電腦連接到 ISP 提供的特殊數據機上。
- **AirPort Extreme 無線連線：**您的電腦是透過“AirPort Extreme 基地台”以無線方式連接 Internet。
- **區域網路（LAN）：**您必須使用乙太網路接線將電腦接到 LAN 上。這種連線方式較常見於工作場所。

在您連接 Internet 之前：

- 1 收集好您從 ISP 或網路管理者取得的連線資訊。請參閱「收集您所需要的相關資訊」，來瞭解各種連線類型所需的資訊。

在某些情況下，如果另一部位於相同位置的電腦已經連接到 Internet，您或許可以使用其設定。

要找出 Mac OS X 電腦上的設定：

- 打開“系統偏好設定”裡的“網路”面板。
- 從“顯示”彈出式選單裡選擇您的連線方式。
- 拷貝相關的設定資訊。

要找出 Mac OS 9 電腦上的設定：

- 打開 TCP/IP 控制面板。
- 從“連接方式”彈出式選單裡找出連線方式。
- 在“設定”彈出式選單裡尋找設定。
- 從相關欄位裡拷貝 IP 位址、子網路遮罩和路由器位址。

要找出 Windows PC 上的設定：

Windows 電腦上的連線資訊位於兩個地方。

- 要找出 IP 位址和子網路遮罩，請打開“網路和撥號連線”控制台。
- 要找出使用者帳號資訊，請打開“使用者和密碼”控制台。

您可以將這些資訊直接寫在下面幾頁的欄位裡，再輸入到“設定輔助程式”裡。

- 2 如果您使用的是撥接數據機，請將電話線（大部分的 Macintosh 電腦都有隨附）連接到您電腦的數據機埠和電話牆用插座。或者，如果您使用的是 DSL 或纜線數據機，請依照數據機隨附的說明文件來將其連接到電腦上。

收集您所需要的相關資訊

您可以將您從 Internet 網路服務供應商 (ISP)、網路管理者或其他電腦上取得的資訊寫在這幾頁上，然後再輸入到“網路設定輔助程式”裡。

要設定電話撥接連線，請準備好下列資訊：

- 服務供應商的名稱
- 使用者或帳號名稱
- 密碼
- ISP 電話號碼
- 替用電話號碼
- 撥打外線所需的前置碼

要設定 DSL、纜線數據機、LAN 或 AirPort Extreme 無線連線：

- 首先，請選擇連線方式（若您不知道的話，請詢問 ISP 或網路管理者）：
 - 手動
 - 使用 DHCP 並手動設定位址
 - 使用 DHCP
 - 使用 BootP
 - PPP

如果不確定使用哪一種方式，建議您選擇“使用 DHCP”，因為網路會自動為您提供絕大部分的所需資訊。

如果您選擇了“手動”或“使用 DHCP 並手動設定位址”，請準備好下列資訊：

- IP 位址
- 子網路遮罩
- 路由器位址

【注意】 如果您選擇了“使用 DHCP 並手動設定位址”，您就不需要子網路遮罩或路由器位址。

若選擇“使用 DHCP”，請取得下列選擇性資訊（如有需要，請詢問您的 ISP）：

- DHCP 用戶端識別碼
- DNS 伺服器

如果您選擇了“PPP”（供 PPPoE 連線使用），請準備好下列資訊：

- 服務供應商
- 帳號名稱
- 密碼
- PPPoE 服務名稱

下列資訊都是選填項目。如有需要，請詢問您的 ISP 或系統管理者。

- DNS 伺服器
- 網域名稱
- 代理伺服器

輸入您的資訊

向 ISP 或網路管理者取得屬於您個人的設定資訊後，您可以在“網路”偏好設定面板中按一下“協助我…”按鈕，以打開“網路設定輔助程式”，或者您也可以手動輸入資訊。

若要手動輸入資訊，請按照您使用的連線方法所對應的步驟。

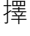
- 使用“點對點通訊協定”（PPP）連線的撥接數據機（請參閱第 77 頁）
- 使用以下設定的纜線數據機、DSL 或 LAN 連線：
 - 手動（請參閱第 81 頁）
 - DHCP（請參閱第 82 頁）
 - PPPoE（請參閱第 83 頁）
- AirPort Extreme 無線連線（請參閱第 85 頁）

使用點對點通訊協定（PPP）連線的撥接數據機

撥接數據機是最常見的 Internet 連線方式。您的數據機會使用名為“點對點通訊協定”（PPP）的方式與 ISP 進行連線。

請確定數據機已插上電話線，且已備妥由 ISP 提供的資訊（請參閱第 75 頁）。

若要在“網路”偏好設定裡設定使用內置數據機埠來進行連線：

- 1 請從選單列裡選擇“蘋果（）”>“系統偏好設定…”。
- 2 按“網路”一下。
- 3 在“顯示”彈出式選單裡選擇“網路傳輸埠配置”，然後按一下“內置數據機”旁邊的“啟用”註記框。



- 4 將“內置數據機”拖到“傳輸埠配置”列表的最上方，這樣它就會成為系統首選的主要網路介面。

- 5 從“顯示”彈出式選單裡選擇“內置數據機”，並按 PPP 一下。
- 6 輸入 ISP 提供的資訊，並按“立即套用”一下。



要測試您的 Internet 設定：

- 1 打開“Internet 連線程式”（位於“應用程式”檔案夾裡）。
- 2 按“內置數據機”圖像一下（如有需要）。
- 3 輸入您的撥接電話號碼、帳號名稱和密碼（如有需要）。
- 4 按“連線”一下。

“Internet 連線程式”會撥接到您的 ISP 並建立連線。

若要讓電腦在啟動 TCP/IP 應用程式（如網頁瀏覽器或電子郵件）時自動建立連線：

- 1 按一下“PPP 選項”（位於“網路”偏好設定的 PPP 面板上）。
- 2 選取“必要時自動連線”註記框。



- 3 按“好”再按“立即套用”一下。

DSL、纜線數據機或 LAN Internet 連線

如果您是透過 DSL 數據機、纜線數據機或乙太網路 LAN 連接到 Internet，請詢問您的 ISP 或網路管理者有關設定 Internet 連線的方式：

- 手動。使用這種方式時，您的 ISP 或網路管理者會提供靜態 IP 位址和其他資訊，讓您在“網路”偏好設定裡輸入。
- 使用“動態主機配置通訊協定”（DHCP）。使用 DHCP 設定時，DHCP 伺服器會自動為您輸入相關資訊。
- 使用“透過乙太網路使用點對點協定”（PPPoE）。如果您使用的是 DSL 數據機，而且需要使用者名稱和密碼來連接 Internet，您可能需要透過 PPPoE 來設定網路。

當您設定網路時，請確定您已備妥由 ISP 所提供的資訊（請參閱第 75 頁）。

若要設定內建乙太網路埠的網路偏好設定：

- 1 請從選單列裡選擇 “蘋果 (🍏)” > “系統偏好設定…”。
- 2 按 “網路” 一下。
- 3 從 “顯示” 彈出式選單裡選擇 “網路傳輸埠配置”。
- 4 勾選 “內建乙太網路” 旁邊的 “啟用” 註記框。



- 5 將 “內建乙太網路” 拖到 “傳輸埠配置” 列表的最上方，這樣它就會成為系統首選的主要網路介面。

接下來，依照 ISP 或網路管理者的指示，選擇以手動方式、使用 DSL 或 PPPoE 來設定網路。

手動設定

請準備好 ISP 所提供的固定 IP 位址、路由器位址及子網路遮罩（請參閱第 75 頁）。

若要手動設定連線：

- 1 在“網路”偏好設定裡，從“顯示”彈出式選單裡選擇“內建乙太網路”。
- 2 按 TCP/IP 一下（如有需要）。
- 3 從“設定 IPv4”彈出式選單裡選擇“手動”。



- 4 在相關欄位裡輸入資訊。
- 5 按“立即套用”一下。

網路設定完成後，您就可以進行連線了。請打開網頁瀏覽器（或 TCP/IP 應用程式）來測試您的 Internet 連線。

DHCP 設定

完成 DHCP 的設定後，DHCP 伺服器會自動提供您網路的相關資訊。

若要設定 DHCP：

- 1 在“網路”偏好設定裡，從“顯示”彈出式選單裡選擇“內建乙太網路”。
- 2 按 TCP/IP 一下（如有需要）。
- 3 從“設定 IPv4”彈出式選單裡選擇“使用 DHCP”。



- 4 按“立即套用”一下。

請打開網頁瀏覽器（或 TCP/IP 應用程式）來測試您的 Internet 連線。

【注意】除非您的 ISP 特別指示，否則請不要在“DHCP 用戶識別碼”和“搜尋網域”欄位裡輸入任何資訊。

PPPoE 設定

某些提供 DSL 服務的 ISP 會使用“透過乙太網路使用點對點協定”(PPPoE)。如果您使用的是 DSL 數據機，而且需要使用者名稱和密碼來連接 Internet，請詢問 ISP 您是否應該透過 PPPoE 來連線。

若要設定 PPPoE 連線：

請準備好由 ISP 所提供的使用者名稱、密碼以及網域名稱伺服器 (DNS) 位址 (如有需要)。請參閱第 75 頁。

- 1 在“網路”偏好設定裡，從“顯示”彈出式選單裡選擇“內建乙太網路”。
- 2 按 PPPoE 一下，選擇“使用 PPPoE 連接”。



- 3 在相關欄位裡輸入資訊。若希望您電腦的所有使用者都透過同樣的方式連接 Internet，請選擇“儲存密碼”。

【注意】若要設定電腦在您啟動 TCP/IP 應用程式 (如網頁瀏覽器或電子郵件) 時自動建立連線，請按“PPP 選項…”一下，再選擇“必要時自動連線”。

- 按一下 TCP/IP，並依照 ISP 的指示，從“設定 IPv4”彈出式選單裡選擇“使用 PPP”或“手動”。若 ISP 提供了固定 IP 位址，請選擇“手動”，並在“IP 位址”欄位裡輸入位址。
- 在“DNS 伺服器”欄位裡輸入網域名稱伺服器（DNS）位址。



- 按“立即套用”一下。

網路設定完成後，您就可以進行連線了。您可以打開網頁瀏覽器或 TCP/IP 應用程式來測試 Internet 連線。

【重要事項】 若您沒有選擇相關選項來設定電腦自動連線，您必須打開“Internet 連線程式”，選擇正確的設定，並按“連線”一下。如需更多資訊，請從螢幕上方的選單列裡選擇“輔助說明” > “Internet 連線程式輔助說明”。

AirPort Extreme 無線連線

您可以使用 “AirPort 設定輔助程式” 來設定您的 AirPort Extreme 網路和 Internet 連線，此程式位於 “應用程式” 檔案夾的 “工具程式” 檔案夾裡。設定輔助程式會協助您設定 “AirPort Extreme 基地台”，並設定電腦使用 AirPort Extreme 的功能。如需更多關於 “AirPort Extreme 基地台” 的資訊，請參閱基地台隨附的「AirPort Extreme 基地台安裝手冊」。

若您的 “AirPort Extreme 基地台” 已設定好了，在正常的情況下，您的 “AirPort Extreme 卡” 此時便可以立即與其連線。

若要查看您是否已經連接了 AirPort Extreme 網路：

- 按一下選單列上的 AirPort 狀態圖像，並從選單裡選擇 AirPort 網路。



如果您在選單裡看不到 AirPort 網路，您可以使用 “AirPort 設定輔助程式” 來檢查或更改設定，您也可以使用 “系統偏好設定” 裡的 “網路” 面板來更改設定。

手動設定 AirPort Extreme 連線

若要手動設定連線，必須使用一些預先設定好的伺服器和電腦位址，所以請您向系統管理者詢問下列的資訊。

如果您要使用 DHCP 連線，大多數此類的資訊都會由網路自動提供給電腦使用，所以請詢問您的系統管理者哪些是必要的資訊。

- 網域名稱伺服器 (DNS) 位址 (如有需要)
- DHCP 或手動 IP 位址設定
- IP 位址
- 路由器位址
- 子網路遮罩
- 密碼 (如有需要)

接下來，請確定已經在“網路”偏好設定裡啟用了 AirPort 連線的選項。

若要設定 AirPort Extreme 連線的網路偏好設定：

- 1 請從選單列裡選擇“蘋果 (🍏)” > “系統偏好設定…”。
- 2 按“網路”一下。
- 3 從“顯示”彈出式選單裡選擇“網路傳輸埠配置”。
- 4 勾選 AirPort 旁邊的“啟用”註記框。



接下來，依照 ISP 或網路管理者的指示，選擇以手動方式或使用 DHCP 來設定網路。如果您自己建立網路，使用 DHCP 來設定網路會比較輕鬆，因為伺服器會自動指定 IP 位址。

- 5 從“顯示”彈出式選單裡選擇 AirPort。
- 6 按 TCP/IP 一下（如有需要）。
- 7 在“設定 IPv4”彈出式選單裡選擇“手動”或“使用 DHCP”。



- 如果您選擇“手動”，請在對應的欄位裡輸入其他資訊。
 - 如果您選擇“使用 DHCP”，除非系統管理者特別指示，否則您不需要輸入其他的資訊。
- 8 按一下 AirPort 並選擇選項，讓電腦在重新啟動或從睡眠狀態喚醒之後加入 AirPort Extreme 網路。
 - 9 按“立即套用”一下。

AirPort 的設定完成之後，您就可以進行連線了。

若要測試您的 AirPort Extreme 連線：

- 按一下選單列上的 AirPort 狀態圖像，並選擇“啟用 AirPort”。
- 任何位於收訊範圍裡的 AirPort Extreme 網路都應該會顯示在選單裡。

連線的問題處理

纜線數據機、DSL 或 LAN Internet 連線

如果您無法透過纜線數據機、DSL 或區域網路（LAN）連接 Internet，請參考以下的步驟。

【重要事項】 數據機的相關說明並不適用於 LAN 的使用者。LAN 使用者可能會使用集線器、交換器、路由器或接線插座，而纜線或 DSL 數據機的使用者並不需要這些配備。LAN 使用者應該和網路管理者（而非 ISP）聯絡。

檢查接線和電源供應狀況

確定數據機的所有接線都已經連接穩固，包括數據機的電源線、連接數據機與電腦的接線，以及連接數據機與牆上插座的接線。也請檢查乙太網路集線器和路由器的接線，和電源供應的狀況。

關閉再開數據機的電源，並重置數據機硬體

先將 DSL 或纜線數據機的電源關掉幾分鐘後再重新打開。某些 ISP 會建議您拔掉數據機的電源線。若數據機上有重置按鈕，您可以在關閉並重新開啟電源之前或之後按一下此按鈕。

PPPoE 連線

若無法使用 PPPoE 連接您的 ISP，請先檢查接線和電源供應狀況，然後關閉再開數據機的電源來重置數據機硬體。

檢查系統偏好設定

- 1 請從選單列裡選擇“蘋果 (🍏)” > “系統偏好設定…”。
- 2 按“網路”一下。
- 3 從“顯示”彈出式選單裡選擇“網路傳輸埠配置”。
- 4 將“內建乙太網路”拖到“傳輸埠配置”列表的最上方。
- 5 從“顯示”彈出式選單裡選擇“內建乙太網路”。
- 6 按一下 PPPoE。
- 7 選擇“使用 PPPoE 連接”。
- 8 檢查“帳號名稱”欄位，確定您已正確輸入了由 ISP 所提供的資訊。
- 9 若您選擇儲存密碼，請再輸入密碼一次以確保無誤。
- 10 按 TCP/IP 一下，確定您已在此面板裡輸入由 ISP 提供的正確資訊。
- 11 按“立即套用”一下。

網路連線

若您要設定兩部以上的電腦共享 Internet 連線，請確定您的網路設定正確無誤。您必須知道您的 ISP 是否只提供一個或多個 IP 位址（每部電腦各有一個）。

若只有一個 IP 位址，那麼您必須要有能共享連線的路由器，也就是網路位址轉譯（NAT）或“IP 偽裝”。如需相關的設定資訊，請參閱路由器所提供的文件，或詢問替您設定網路的人員。“AirPort Extreme 基地台”可用來讓多部電腦之間共享一個 IP 位址。如需“AirPort Extreme 基地台”的使用資訊，請參閱螢幕上的輔助說明，或參訪 Apple 的 AirPort 網站，網址：www.apple.com/airport。

如果這些步驟都無法幫助您解決問題，請聯絡您的 ISP。

您遇到問題嗎？以下是 PowerBook 的新使用者最常提出的十個問題。

我的 Internet 連線好像無法正常運作。該如何設定呢？

Internet 連線類型有好幾種。舉例來說，您可以透過數據機來連線，或透過 DSL、AirPort 無線網路或乙太網路來建立連線。您必須提供特定的資訊給 Mac OS X，像是連線類型、Internet 網路服務供應商或網路資訊。設定連線的第一步，就是收集您的連線類型所需要的相關資訊。要瞭解您需要哪些資訊，以及設定連線類型的相關說明，請參閱第 73 頁附錄 C「連接 Internet」。您的電腦裡也內建了一個“設定輔助程式”來協助您完成設定 Internet 連線的相關步驟。請打開“系統偏好設定”，按“網路”一下。然後按一下“協助我…”按鈕以打開“網路設定輔助程式”。

如何設定印表機？印表機和我的 PowerBook 相容嗎？

首先，請連接印表機，並依照印表機隨附的說明文件來安裝相關軟體。接下來，請打開“系統偏好設定”，按“列印與傳真”圖像一下。利用“列印與傳真”面板來設定 PowerBook 使用印表機。您可以在“Mac OS 輔助說明”裡找到許多有關設定印表機的資訊（請搜尋“印表機”）。您也可以參考本手冊的第 25 頁「連接印表機」。

如果印表機運作不如預期正常，您可以查看製造商的網站來尋找最新的印表機驅動程式。通常網站上會有最新的印表機軟體可供下載。

如果您將列印作業傳送到印表機，但印表機沒有進行列印，請按一下 Dock 裡的印表機圖像，看看列印作業是否已停止或暫停執行（如果 Dock 裡沒有出現圖像，請打開“應用程式”/“工具程式”檔案夾裡的“印表機設定工具程式”，並按印表機名稱兩下）。如果印表機視窗裡顯示“作業已經停止”，請按“開始作業”一下。若作業名稱旁邊出現“暫停”，您可以按一下作業名稱，再按“恢復”一下來繼續列印。如果是技術問題導致列印作業停止，您可以選取作業並按“刪除”一下，將有問題的作業移除，然後再重新執行列印作業。

Mac OS X 介面如何運作？

Mac OS X 的新使用者通常會對如何執行某些作業有疑問。要取得 Mac OS X 的相關資訊，最實用的資源就是“Mac OS 輔助說明”。無論是新使用者、從 Windows 電腦轉換到 Mac 的使用者，或從 Mac OS 9 升級上來的使用者，都可以在“Mac 輔助說明”裡找到淺顯易懂的說明。欲打開“Mac OS 輔助說明”，請由螢幕上方的 Finder 選單列選擇“輔助說明”>“Mac 輔助說明”，並瀏覽其中對於新使用者所提供的資訊。通常使用者有興趣的許多基本操作都和 Finder 有關，所以您可以嘗試搜尋“Finder”。

如何延長 PowerBook 電池的運作時間？

要節約電池電力，您可以打開“能源節約器”偏好設定面板，在其中指定電腦要在閒置多久後進入睡眠或讓螢幕變暗。請打開“系統偏好設定”，按“能源節約器”圖像一下，然後根據您的使用情況來選擇最合適的設定。若使用了會從電腦取用電力的週邊設備（如硬碟）也會縮短電池的運作時間，您可以中斷連接這類設備來節約電池電力。您也可以購買另一個電池，以備電腦電力不足時可以進行更換。如需更多關於節約電池電力的資訊，請參閱第 49 頁「電池省電秘訣」。

我在光碟機裡放入光碟，但電腦沒有任何反應。我要如何知道光碟是否與光碟機相容呢？

請按下媒體退出鍵（⏏）來退出光碟。Apple 的吸入式光碟機只支援直徑 12 公分的圓形光碟。不是圓形的非標準光碟不能用此光碟機。如需更多關於非標準光碟的資訊，請參訪 AppleCare Knowledge Base，網址為：www.apple.com/support。

警告 放入非標準的光碟可能會使光碟機受損。

如何將顯示器或電視連接到我的 PowerBook？

您的 PowerBook 配備了外接螢幕埠和轉換器，讓您連接許多常用的顯示器、電視和視訊螢幕。如果設備上的接頭和 PowerBook 上的外接螢幕埠不一樣，您必須透過轉換器來連接電腦和外接設備。要瞭解 PowerBook 所隨附的轉換器，請參閱第 5 頁。如需更多關於連接顯示器和其他設備的資訊，請參閱第 41 頁「外接視訊支援（DVI、VGA 和 S-Video）」。

我忘記密碼了。該如何重新設定？

若要重新設定您的密碼，請由您電腦隨附的軟體安裝與重新安裝光碟開機。等安裝程式打開後，選擇“安裝程式”>“重設密碼...”。依照螢幕上的指示執行。

我聽到風扇運轉的聲音，而且 PowerBook 的機身變熱。

這樣有關係嗎？

當您的 PowerBook 運作時，它的內部設計會讓機身保持在安全的溫度範圍裡。風扇會開始持續運轉，讓 PowerBook 保持在正常溫度裡運作。由於 PowerBook 設計為從底部散熱，所以機身底部可能會變熱，這是正常現象。如需更多資訊，請參閱第 68 頁「使用 PowerBook」。

我的應用程式或 Mac OS X 運作不太正常。

我需要重新安裝 Mac OS X 嗎？

解決問題之前，您必須先收集好一些相關資訊，例如問題是否常在使用特定的應用程式時發生、問題是否和作業系統有關，或者問題是由硬體故障所引起。執行重新安裝之前，請參閱第 59 頁「疑難解答」，其中的內容有助於分析問題發生的原因。此外，Apple 也在 AppleCare Knowledge Base 裡提供許多幫助您解決問題的技術說明和建議。要取用網路上的 Knowledge Base，請前往 www.apple.com/support。如果決定要重新安裝 Mac OS X，您可以在第 63 頁「重新安裝電腦軟體」裡找到相關說明。

在 PowerBook 上安裝了應用程式，但它似乎無法運作。

該如何尋求協助？

請查看應用程式隨附的文件或製造商的網站來取得支援服務的相關資訊。通常製造商都會留意他們的應用程式經常發生的問題，並提供方法和更新項目來幫助使用者立即解決問題。如果您所用的程式不是 Apple 的產品，您必須直接聯絡程式製造商，才能取得最完善的協助。

Communications Regulation Information

FCC Compliance Statement

This device complies with part 15 of the FCC rules. Operation is subject to the following two conditions: (1) This device may not cause harmful interference, and (2) this device must accept any interference received, including interference that may cause undesired operation. See instructions if interference to radio or television reception is suspected.

Radio and Television Interference

This computer equipment generates, uses, and can radiate radio-frequency energy. If it is not installed and used properly—that is, in strict accordance with Apple's instructions—it may cause interference with radio and television reception.

This equipment has been tested and found to comply with the limits for a Class B digital device in accordance with the specifications in Part 15 of FCC rules. These specifications are designed to provide reasonable protection against such interference in a residential installation. However, there is no guarantee that interference will not occur in a particular installation.

You can determine whether your computer system is causing interference by turning it off. If the interference stops, it was probably caused by the computer or one of the peripheral devices.

If your computer system does cause interference to radio or television reception, try to correct the interference by using one or more of the following measures:

- Turn the television or radio antenna until the interference stops.
- Move the computer to one side or the other of the television or radio.
- Move the computer farther away from the television or radio.
- Plug the computer into an outlet that is on a different circuit from the television or radio. (That is, make certain the computer and the television or radio are on circuits controlled by different circuit breakers or fuses.)

If necessary, consult an Apple-authorized service provider or Apple. See the service and support information that came with your Apple product. Or, consult an experienced radio/television technician for additional suggestions.

Important: Changes or modifications to this product not authorized by Apple Computer, Inc., could void the EMC compliance and negate your authority to operate the product.

This product was tested for EMC compliance under conditions that included the use of Apple peripheral devices and Apple shielded cables and connectors between system components. It is important that you use Apple peripheral devices and shielded cables and connectors between system components to reduce the possibility of causing interference to radios, television sets, and other electronic devices. You can obtain Apple peripheral devices and the proper shielded cables and connectors through an Apple-authorized dealer. For non-Apple peripheral devices, contact the manufacturer or dealer for assistance.

Responsible party (contact for FCC matters only): Apple Computer, Inc. Product Compliance, 1 Infinite Loop M/S 26-A, Cupertino, CA 95014-2084, 408-974-2000.

Industry Canada Statement

Complies with the Canadian ICES-003 Class B specifications. Cet appareil numérique de la classe B est conforme à la norme NMB-003 du Canada.

VCCI Class B Statement

情報処理装置等電波障害自主規制について

この装置は、情報処理装置等電波障害自主規制協議会 (VCCI) の基準に基づくクラス B 情報技術装置です。この装置は家庭環境で使用されることを目的としていますが、この装置がラジオやテレビジョン受信機に近接して使用されると、受信障害を引き起こすことがあります。

取扱説明書に従って正しい取扱をしてください。

European Community

Complies with European Directives 72/23/EEC, 89/336/EEC, and 99/5/EEC.

Laser Information

Making adjustments or performing procedures other than those specified in your equipment's manual may result in hazardous radiation exposure.

Do not attempt to disassemble the cabinet containing the laser. The laser beam used in this product is harmful to the eyes. The use of optical instruments, such as magnifying lenses, with this product increases the potential hazard to your eyes. For your safety, have this equipment serviced only by an Apple-authorized service provider.

If you have an internal Apple CD-ROM, DVD-ROM, or DVD-RAM drive in your computer, your computer is a Class 1 laser product. The Class 1 label, located in a user-accessible area, indicates that the drive meets minimum safety requirements. A service warning label is located in a service-accessible area. The labels on your product may differ slightly from the ones shown here.



Class 1 label



Service warning label

Exposure to Radio Frequency Energy

The radiated output power of the optional AirPort Extreme Card is far below the FCC radio frequency exposure limits. Nevertheless, it is advised to use the wireless equipment in such a manner that the potential for human contact during normal operation is minimized.

Mouse and Keyboard Information

The Apple optical mouse is a Class 1 LED product. This product complies with the requirements of European Directives 72/23/EEC and 89/336/EEC.

It also complies with the Canadian ICES-003 Class B Specification.

高危險活動警告

本電腦系統不可用於操作核子設施、航空導航或通訊系統、航空管制系統或任何其他可能因為電腦故障而導致人員死亡、傷害或嚴重環境災害之用途。

ENERGY STAR® Compliance

As an ENERGY STAR® partner, Apple has determined that standard configurations of this product meet the ENERGY STAR® guidelines for energy efficiency. The ENERGY STAR® program is a partnership with office product equipment manufacturers to promote energy-efficiency. Reducing energy consumption of office products saves money and reduces pollution by eliminating wasted energy.

電池處理相關資訊

請依照您所在地區的環保規章和指示來處理廢棄的電池。

Nederlands: Gebruikte batterijen kunnen worden ingeleverd bij de chemokar of in een speciale batterijcontainer voor klein chemisch afval (kca) worden gedeponeerd.

電話和 Apple 56K 數據機相關資訊

通知您的電話公司

當您在電話線路上架設數據機設備之前，某些電話公司可能會要求您事先通知其當地的營業單位。

Information You Need in the United States

The internal modem complies with Part 6B of the FCC rules. On the back of this equipment is a label that contains, among other information, the FCC registration number and ringer equivalence number (REN). If requested, provide this information to your telephone company.

- **Ringer equivalence number (REN):** 0.6B The REN is useful to determine the quantity of devices you may connect to your telephone lines and still have all those devices ring when your telephone number is called. In most, but not all areas, the sum of the RENs of all devices connected to one line should not exceed five (5.0). To be certain of the number of devices you may connect to your line, as determined by the REN, you should contact your local telephone company to determine the maximum REN for your calling area.
- **Telephone jack type:** USOC, RJ-11 An FCC-compliant telephone cord and modular plug are provided with this equipment. This equipment is designed to be connected to the telephone network or premises wiring using a compatible modular jack that complies with Part 68 rules. See the installation instructions for details.

Telephone Line Problems

If your telephone doesn't work, there may be a problem with your telephone line. Disconnect the modem to see if the problem goes away. If it doesn't,

report the problem either to your local telephone company or to your company's telecommunications people.

If disconnecting the modem eliminates the problem, the modem itself may need service. See the service and support information that came with your Apple product for instructions on how to contact Apple or an Apple-authorized service provider for assistance.

If you do not disconnect your modem when it is adversely affecting the telephone line, the telephone company has the right to disconnect your service temporarily until you correct the problem. The telephone company will notify you as soon as possible. Also, you will be informed of your right to file a complaint with the FCC.

The telephone company may make changes in its facilities, equipment, operations, or procedures that could affect the operation of your equipment. If this happens, the telephone company will provide advance notice in order for you to make the necessary modifications to maintain uninterrupted service.

The internal modem will not work with party lines, cannot be connected to a coin-operated telephone, and may not work with a private branch exchange (PBX).

Telephone Consumer Protection Act

The Telephone Consumer Protection Act of 1991 makes it unlawful for any person to use a computer or other electronic device to send any message via a telephone fax machine unless such message clearly contains, in a margin at the top or bottom of each transmitted page or on the first page of the transmission, the date and time it was sent and an identification of the business or other entity, or individual sending the message and the telephone number of the sending machine of such business, entity, or individual.

Information You Need in Canada

The Industry Canada (IC) label identifies certified equipment. This certification means that the equipment meets certain telecommunications network protective, operational, and safety requirements. The Department does not guarantee the equipment will operate to a user's satisfaction.

Before installing this equipment, make sure that you are permitted to connect to the facilities of the local telecommunications company. Be sure you use an acceptable method of connection to install the equipment. In some cases, you may extend the company's internal wiring for single-line individual service by means of a certified telephone extension

cord. Be aware, however, that compliance with these conditions may not prevent degradation of service in some situations.

Repairs to certified equipment should be made by an authorized Canadian maintenance facility designated by the supplier. Any equipment malfunctions or repairs or alterations that you make to this equipment may cause the telecommunications company to request that you disconnect the equipment.

In Canada, contact Apple at: 7495 Birchmount Road, Markham, Ontario, L3R 5G2, 800-263-3394

Warning: Users should ensure for their own protection that the electrical ground connections of the power utility, telephone lines, and internal metallic water pipe system, if present, are connected together. This precaution may be particularly important in rural areas.

Users should not attempt to make such connections themselves, but should contact the appropriate electric inspection authority or electrician.

- *Load number:* 0.6 The load number (LN) assigned to each terminal device denotes the percentage of the total load to be connected to the telephone loop that is used by the device, to prevent overloading. The termination of a loop may consist of any combination of devices, subject only to the requirement that the sum of the load numbers of all devices does not exceed 100.
- *Telephone jack type:* CA-11

Informations Destinées aux Utilisateurs Canadiens

L'étiquette d'Industrie Canada identifie un matériel homologué. Cette étiquette certifie que le matériel est conforme à certaines normes de protection, d'exploitation et de sécurité des réseaux de télécommunications. Le Ministère n'assure toutefois pas que le matériel fonctionnera à la satisfaction de l'utilisateur.

Avant d'installer ce matériel, l'utilisateur doit s'assurer qu'il est permis de la raccorder au réseau de l'entreprise locale de télécommunication. Le matériel doit également être installé en suivant une méthode acceptée de raccordement. Dans certains cas, le câblage appartenant à l'entreprise utilisé pour un service individuel à ligne unique peut être prolongé au moyen d'un dispositif homologué de raccordement (cordon prolongateur téléphonique).

L'abonné ne doit pas oublier qu'il est possible que la conformité aux conditions énoncées ci-dessus n'empêche pas la dégradation du service dans certaines situations. De fait, les entreprises de télécommunication ne permettent pas que l'on

raccorde un matériel aux prises d'abonnés, sauf dans les cas précis prévus par les tarifs particuliers de ces entreprises.

Les réparations de matériel homologué doivent être effectuées par un centre d'entretien canadien autorisé désigné par le fournisseur. La compagnie de télécommunications peut demander à l'utilisateur de débrancher un appareil suite à des réparations ou à des modifications effectuées par l'utilisateur ou en raison d'un mauvais fonctionnement.

Veuillez contacter Apple pour des informations supplémentaires:

Apple Canada, Inc.
7495 Birchmount Road
Markham, Ontario
Canada L3R 5G2

Service à la clientèle d'Apple Canada: 800-263-3394

Avertissement : Pour sa propre protection, l'utilisateur doit s'assurer que tout les fils de mise à la terre du secteur, des lignes téléphoniques et les canalisations d'eau métalliques, s'il y en a, soient raccordés ensemble. Cette précaution est particulièrement importante dans les régions rurales.

L'utilisateur ne doit pas tenter de faire ces raccordements lui-même; il doit avoir recours à un service d'inspection des installations électriques ou à un électricien, selon le cas.

- *Numéro de charge:* 0.6 L'indice de charge (IC) assigné à chaque dispositif terminal indique, pour éviter toute surcharge, le pourcentage de la charge totale qui sera raccordée à un circuit téléphonique bouclé utilisé par ce dispositif. La terminaison du circuit bouclé peut être constituée de n'importe quelle combinaison de dispositifs pourvu que la somme des indices de charge de l'ensemble des dispositifs ne dépasse pas 100.
- *Type de prise téléphonique:* CA-11

Information You Need in the United Kingdom

This terminal equipment is intended for direct connection to the analogue Public Switched Telecommunications Network and is approved for use within the United Kingdom with the following features:

- Modem facility
- Autocalling facility
- Autoanswer facility
- DTMF signaling

Operation in the absence of proceed indication or upon detection of proceed indication

This product is in conformity with relevant regulatory standards following the provisions of European Council Directives 73/23/EEC (Low Voltage Directive) and 89/336/EEC amended by 92/31/EEC (EMC Directive).

Informationen für Deutschland

Diese Modem-Karte ist als Endeinrichtung vorgesehen und muss an ein TAE mit F-Kodierung angeschlossen werden. Diese Endeinrichtung ist in Konformität gemäss Niederspannungsrichtlinie 73 / 23 / EWG sowie EMC-Richtlinien 89 / 336 / EWG und 92 / 31 / EWG.

Informations pour la France

Ce matériel est conforme aux normes applicables de sécurité électrique d'après la directive 73 / 23 / CEE et aux normes applicables de compatibilité électromagnétique d'après la directive 89 / 336 / CEE, modifié par la directive 92 / 31 / CEE.

Information You Need in Australia

All telecommunications devices are required to be labelled as complying to the Australian telecommunications standards, ensuring the health and safety of the operator and the integrity of the Australian telecommunications network. To provide compliance with the Australian Communications Authority's technical standards, please ensure that the following AT commands are maintained:

- ATB0 (ITU/CCITT operation)
- AT&G0 (no guard tone)
- AT&P1 (33/66 pulse dial make/break ratio)
- AT50 = 0 or AT50 = 1 (no answer or answer greater than one ring)
- AT56 = 95 (DTMF period between 70–255 ms)
- AT511 = 95 (DTMF period between 70–255 ms)

For calls that are automatically generated, a total of three call attempts are allowed to a telephone number, with a minimum period between calls of 2 seconds. If the call does not connect after three attempts, 30 minutes must expire before automatic redialing may be initiated. Failure to set the modem (and any associated communications software) to the above settings may result in the modem being non-compliant with Australian telecommunications standards. Under these circumstances a user could be subject to significant penalties under the Telecommunications Act 1997.

This modem must be properly secured in order for you to use it. Telecommunications network voltages exist inside the computer and the telecommunications line connection must be removed before opening the computer.

Information You Need in New Zealand

This modem is fully approved to operate on the New Zealand telecommunications network under Telepermit number PTC 211/02/142. All telecommunications devices are required to hold a Telepermit and be labelled accordingly with the approved Telepermit number to comply with the New Zealand telecommunications standards, ensuring the health and safety of the operator and the integrity of the New Zealand telecommunications network. To ensure compliance, all calls that are automatically generated should not make more than 10 call attempts to the same number within any 30 minute period with a minimum period between calls of 30 seconds. Failure to adhere to these standards may result in the modem being non-compliant with New Zealand Telecom standards. Under these circumstances a user could be subject to significant penalties.

Important: The grant of a Telepermit for any item of terminal equipment indicates that only Telecom has accepted that the item complies with minimum conditions for connection to its network. It indicates no endorsement of the product by Telecom, nor does it provide any sort of warranty. Above all, it provides no assurance that any item will work correctly in all respects with another item of Telepermitted equipment of a different make or model, nor does it imply that any product is compatible with all of Telecom's network services.

