

恭喜！您和您的 Mac Pro 真是
天造地設的一對。

向您的 Mac Pro 打聲招呼吧！

www.apple.com/tw/macpro



Mac Pro 搭配 LED Cinema Display 顯示器、附有數字鍵盤的 Apple Keyboard 鍵盤和 Magic Mouse 滑鼠。

OS X Mountain Lion

www.apple.com/tw/macosex



Mission Control

全面掌握 Mac 上正在執行的項目。

輔助說明中心

 mission control



Launchpad

在同一個位置上快速取用所有應用程式。

輔助說明中心

 launchpad



訊息

不受限制地傳送訊息到 iPhone、iPad 或 iPod touch 上。

輔助說明中心

 訊息



Mac App Store

探索和下載 Mac 應用程式的最佳方式。

輔助說明中心

 mac app store



Mail

依照對話來分類您的郵件。

輔助說明中心

 郵件



iPhoto

整理、編輯和共享您的照片。

iPhoto 輔助說明

 照片



iMovie

將家庭影片轉變為精彩的票房鉅片。

iMovie 輔助說明

 影片



GarageBand

輕鬆創作美妙動聽的歌曲。

GarageBand 輔助說明

 錄製

目錄

第 1 章：預備、設定、開始

- 9 設定您的 Mac Pro
- 19 讓 Mac Pro 進入睡眠或將其關閉

第 2 章：Mac Pro 與您的生活

- 22 Mac Pro 前方的基本功能配置
- 24 Apple Keyboard 鍵盤的功能配置
- 26 Mac Pro 後方的連接埠和接頭
- 28 後方的其他連接埠和接頭
- 30 內部擴充項目
- 32 取得解答

第 3 章：讓良好的產品更為強大

- 37 打開 Mac Pro
- 41 安裝記憶體
- 59 安裝內部儲存設備
- 72 加裝 PCI Express 卡
- 77 更換內置備用電池

第 4 章：問題以及相應的解決方法

- 80 有備無患
- 81 Mac Pro 發生問題
- 83 軟體的問題
- 84 修復、回復或重新安裝 OS X 軟體
- 88 檢查硬體問題
- 89 讓軟體維持最新狀態
- 89 Wi-Fi 通訊的問題
- 90 顯示器的問題
- 92 Internet 連線的問題
- 95 更換 Apple Magic Mouse 滑鼠的電池
- 96 讓乙太網路的執行效率最佳化
- 96 其他相關內容、服務和技術支援資訊
- 99 找出產品的序號

第 5 章：技術規格

- 102 技術規格

第 6 章：最後要點

- 114 重要的安全資訊
- 115 一般維護資訊
- 118 瞭解人體工學
- 120 Apple 與環境保護
- 121 Regulatory Compliance Information

1

預備、設定、開始

www.apple.com/tw/macpro

輔助說明中心  系統移轉輔助程式

您的 Mac Pro 配備最新的電腦科技，包含先進的多核心處理器技術、高速記憶體、PCI Express 顯示和擴充槽，以及內置儲存設備，這些高科技的結晶全都容納於一個鋁合金機箱中，讓您輕鬆取用內部組件。

【警告】 為了避免傷害，在您第一次使用 Mac Pro 之前，請務必先仔細閱讀所有安裝指示（以及從第 32 頁開始的安全資訊）。

請記得閱讀第 2 章「Mac Pro 與您的生活」中的資訊，瞭解這部 Mac Pro 有哪些新功能。

許多問題的解答都可以在 Mac Pro 電腦上的“輔助說明中心”裡找到。如需更多“輔助說明中心”的相關資訊，請參閱第 32 頁「取得解答」。

設定您的 Mac Pro

Mac Pro 的設計讓您能夠迅速地完成安裝設定，並可以立即開始使用。請依照下面幾頁的步驟來開始使用。

步驟 1：放置 Mac Pro 與顯示器。

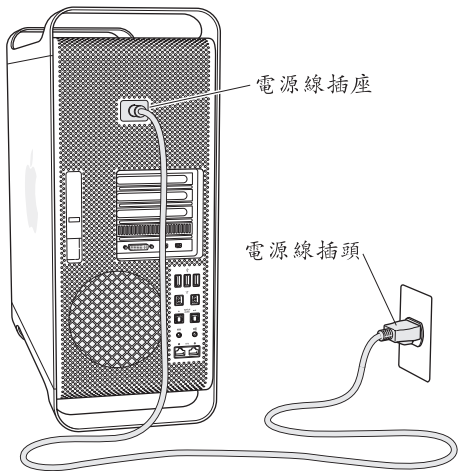
以正確的姿勢握住電腦上方的兩個把手來將 Mac Pro 抬起來。在放置您的顯示器時也要使用正確的方法將其抬起。放置 Mac Pro 和顯示器時應注意的事項：

- 放置的平面應穩固平整
- 電源線接頭不要緊靠著牆壁或其他物體
- Mac Pro 或顯示器的前後和下方的空氣對流能保持順暢，不會被阻隔
- 電腦光碟機的前方留有足夠的空間讓托盤伸出

完全中斷 Mac Pro 和顯示器電源的唯一方法，就是將電源插頭從電源插座上拔下。請確定您 Mac Pro 和顯示器的電源線都是位於隨手可及的位置，這樣才能方便您可以隨時拔掉電源線。

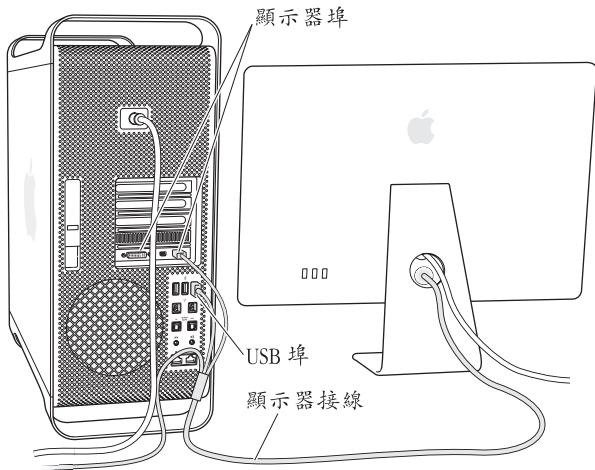
步驟 2：插入電源線。

將電源線牢牢地插入 Mac Pro 後方的電源線插座，並且將另一端插入接地的電源插座（輸入電壓誤差值為 $\pm 10\%$ ）。



步驟 3：連接顯示器。

請依照下列指示來連接顯示器。依照顯示器機型的不同，您可能需要一條或多條接線來連接顯示器。請參閱顯示器隨附的說明以取得更多的設定資訊。



您可以使用 Mini DisplayPort 或“數位視覺介面”（DVI）接頭將顯示器連接到 Mac Pro 後方的顯示器埠（最多可連接三部顯示器）。DVI 顯示器埠是雙連結的埠，因此您可以連接 30 英吋的 Apple Cinema HD Display 顯示器。



您可以使用下列其中一種轉換器來連接帶有“Apple 顯示器接頭”（ADC）或視訊圖形列陣（VGA）接頭的顯示器：

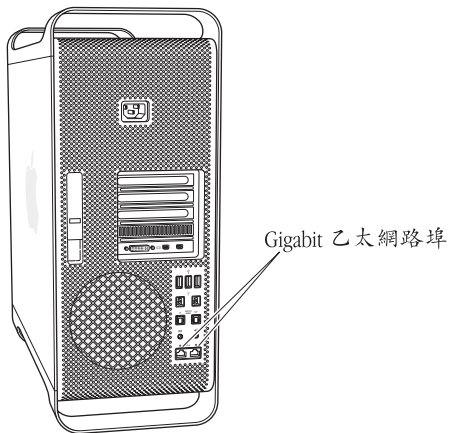
- 若要將 VGA 顯示器連接到 DVI 顯示器埠或 Mini DisplayPort，請使用“Apple DVI 轉 VGA 螢幕轉換器”或“Apple Mini DisplayPort 轉 VGA 轉換器”（兩者均需另外購買）。
- 若要將 ADC 顯示器連接到 DVI 顯示器埠，請使用“Apple DVI 轉 ADC 螢幕轉換器”（需另外購買）。

Mini DisplayPort 輸出可同時提供視訊和音訊輸出。例如，使用 Mini DisplayPort 轉 HDMI 轉換器和 HDMI 接線，您就可以將電腦連接至配備 HDMI 接頭的 HDTV 或 AV 接收器，並且播放音訊和視訊。您必須使用“系統偏好設定”中的“聲音”面板來選擇連接的設備以供音訊輸出。如需更多連接 HDMI 設備的資訊，請在 Mac Pro 支援網站 www.apple.com/tw/support/macpro 中搜尋“HDMI”。

Mac Pro 的螢幕轉換器和其他配件可於 www.apple.com/tw/store 網站上購買。

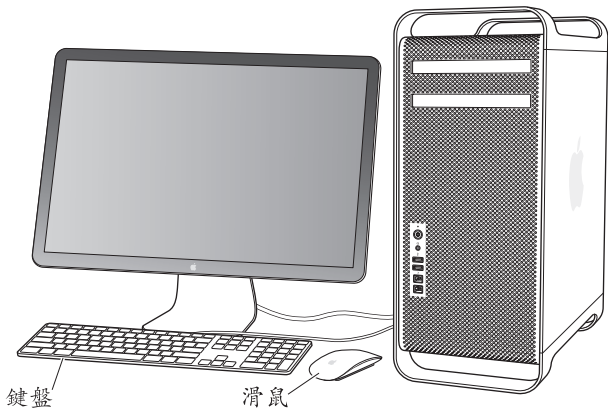
步驟 4：連接乙太網路線或加入 WiFi 網路。

若要使用乙太網路接線來連接 Internet 或網路，請將乙太網路線的一端連接至 Mac Pro 後方的任一個 Gigabit 乙太網路埠。將另一端連接至纜線數據機、DSL 數據機或乙太網路。



步驟 5：連接鍵盤的 USB 接線。

將鍵盤接線連接到 Mac Pro 或顯示器上其中一個 USB 埠（ψ）。



若是鍵盤接線不夠長，請使用 Mac Pro 隨附的鍵盤延長線。

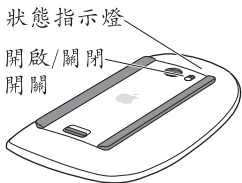


Apple 鍵盤延長線

步驟 6：啟用您的 Apple Magic Mouse 滑鼠。

扳動“Apple Magic Mouse 滑鼠”底部的開關來啟用滑鼠。

您的無線滑鼠已隨附安裝兩顆 AA 電池，並且已經與您的 Mac Pro 配對。配對可讓滑鼠透過無線方式與 Mac Pro 通訊。



當您第一次啟用滑鼠時，指示燈會持續亮起 5 秒鐘，表示電池電量充足。若滑鼠無法啟用，請確定您已正確安裝電池，並且已替電池充電（請參閱第 95 頁）。

接著指示燈會閃爍，直到您啟動 Mac Pro 並且建立連線為止。

如果您購買了“Apple Wireless Keyboard 無線鍵盤”或“Magic Trackpad 觸控式軌跡板”，請依照設備隨附的指示來進行設定。

步驟 7：打開 Mac Pro 的電源。

按下 Mac Pro 前方的電源按鈕 (⏻) 來啟動電腦。若您需要個別開啟顯示器，請按下其電源按鈕來開啟顯示器。請按一下您的滑鼠來與 Mac Pro 建立連線。

【注意】 若您的滑鼠尚未配對，請依照螢幕上的指示來讓它與 Mac Pro 配對。

步驟 8：使用設定輔助程式來設定您的 Mac Pro。

當您初次啟動 Mac Pro 時，“設定輔助程式”即會開啟。

“設定輔助程式”可協助您輸入 Internet 資訊，並設定 Mac Pro 上的使用者帳號。設定時您可從其他 Mac 或 PC 傳送資訊。您也可以使用“設定輔助程式”從 Time Machine 備份或其他磁碟來傳送資訊。

若其他的 Mac 上未安裝 Mac OS X 10.5.3 或以上版本，則您可能需要更新軟體。從 PC 上移轉資訊，您需要從 www.apple.com/tw/migrate-to-mac 網站下載 Windows 專用的“系統移轉輔助程式”。

在 Mac Pro 上啟動“設定輔助程式”之後，您可以中途離開程式而無需結束程式；如有需要，您可以前往其他電腦來更新軟體，然後再回到 Mac Pro 來完成設定。如果您初次啟動 Mac Pro 時未使用“設定輔助程式”來傳送資訊，您可以之後再使用“系統移轉輔助程式”來完成。請在 Launchpad 的“工具程式”檔案夾中打開“系統移轉輔助程式”。如需使用“系統移轉輔助程式”的相關協助，請打開“輔助說明中心”並搜尋“系統移轉輔助程式”。

設定您的 Mac Pro：

- 1 在“設定輔助程式”中依照螢幕上的指示操作，直到您看到“傳送資訊到這部 Mac”的螢幕為止。
- 2 執行基本設定或透過移轉資訊來進行設定：
 - 若要執行基本設定，請選擇“不要立即傳送”，並且按一下“繼續”。依照之後的提示來選擇無線網路、設定帳號並結束“設定輔助程式”。
 - 若要執行移轉資訊的設定，請選擇“從其他 Mac 或 PC”，並且按一下“繼續”。依照螢幕上的指示來選擇您要移轉資訊的 Mac 或 PC。您的 Mac 或 PC 必須位於相同的有線或無線網路上。您也可以使用 FireWire 接線來連接其他 Mac，然後以目標磁碟模式將其重新啟動。要以目標磁碟模式重新啟動 Mac，請按住 T 鍵並重新啟動電腦。選擇完您的 Mac 或 PC 之後，依照螢幕上的指示來移轉資訊。
 - 若要從 Time Machine 備份或其他磁碟傳送資訊，請選擇“從 Time Machine 備份或其他磁碟”，並且按一下“繼續”。選擇您要移轉資訊的備份檔案或其他磁碟，然後按一下“繼續”。依照螢幕上的指示來傳送資訊。

若您不打算保留或使用其他電腦，最好取消舊電腦的授權，以防止其他人在舊電腦上播放您從 iTunes Store 裡購買的音樂、視訊或有聲書。取消電腦的授權可以避免其他人擅自播放您所購買的歌曲、視訊或有聲書，並且可以讓電腦進行其他的授權。如需取消授權的相關資訊，請在 iTunes 的“輔助說明”選單中選擇“iTunes 輔助說明”。

設定完您的 Mac Pro 之後，請檢查是否有需要更新的軟體。從選單列中選擇“蘋果 (🍏)” > “軟體更新…”，並依照螢幕上的指示來操作。

步驟 9：自定您的桌面和設定偏好設定。

使用“系統偏好設定”，您可以輕鬆地將桌面變成您喜歡的模樣。請從選單列選擇“蘋果 (🍏)” > “系統偏好設定…”，或是在 Dock 上按一下“系統偏好設定”圖像。“系統偏好設定”是 Mac Pro 各項設定的指令中心。如需更多資訊，請選擇“輔助說明” > “輔助說明中心”，然後搜尋“系統偏好設定”，或搜尋您想要更改的某項偏好設定。

【重要事項】 您也可以在“使用者與群組”偏好設定中設定選項，在您忘記登入密碼時幫助您重置密碼。您應該在設定完成之後立即設定密碼偏好設定。

設定時需要協助？

如果螢幕上未出現任何畫面，或者您認為 Mac Pro 沒有正確啟動，請檢查以下各項：

- Mac Pro 是否已插入電源插座？如果電腦是連接到多孔電源插座上，該插座的電源是否已開啟？
- 電源線是否已經牢固地接在 Mac Pro 後方？
- 鍵盤和顯示器接線是否連接正確？
- 顯示器的亮度和對比是否已調整妥當？如果顯示器有亮度控制鈕，請自行加以調整。如果顯示器上有電源按鈕，請確定已打開顯示器的電源。
- 如果螢幕上仍看不到任何內容，請重新啟動 Mac Pro。按住 Mac Pro 的電源按鈕 (⏻) 5 到 6 秒，直到其關機為止。再次按下電源按鈕 (⏻) 來重新開機。
- 如果在螢幕上看到一個閃爍的問號，或看到狀態指示燈連續閃爍，請參閱第 79 頁第 4 章「問題以及相應的解決方法」。

讓 Mac Pro 進入睡眠或將其關閉

當您結束工作後，可以讓 Mac Pro 進入睡眠狀態或將其關機。

讓您的 Mac Pro 進入睡眠

如果您只是短時間不使用 Mac Pro，請讓其進入睡眠狀態。當您的 Mac Pro 進入睡眠狀態時，顯示器的螢幕會呈現一片黑暗。您可以讓 Mac Pro 從睡眠狀態快速喚醒，跳過開機程序。

如果要讓 Mac Pro 電腦快速進入睡眠狀態，請執行以下其一：

- 從選單列裡選擇“蘋果 (🍏)” > “睡眠”。
- 按下 Mac Pro 前方的電源按鈕 (⏻)。
- 按下 Control + 退出鍵，然後在出現的對話框中按一下“睡眠”。
- 選擇“蘋果 (🍏)” > “系統偏好設定…” ，然後按一下“能源節約器”來設定睡眠時間。

若要將 Mac Pro 從睡眠狀態喚醒，請執行以下其中一項操作：

- 按下鍵盤上的任何按鍵。
- 按一下滑鼠按鈕。
- 按下 Mac Pro 前方的電源按鈕 (⏻)。

當 Mac Pro 從睡眠中被喚醒時，電腦中的應用程式、文件和電腦設定都會和您離開電腦時一模一樣。

關閉 Mac Pro

如果您連續一段時間都不會用到 Mac Pro，請將電腦關機。

若要關閉 Mac Pro，請執行以下其中一項操作：

- 請選擇“蘋果 (🍏)” > “關機…”。
- 按下 Control + 退出鍵，然後在出現的對話框中按一下“關機”。


注意：請不要用關閉多孔電源插座上的開關，或拔除 Mac Pro 電源插頭的方式來關閉 Mac Pro（除非您無法使用其他方式來關閉 Mac Pro）。如果 Mac Pro 未正常關機，您的檔案或系統軟體可能會受損。

注意：搬移 Mac Pro 前請先關機。在硬碟轉動時移動電腦可能會損壞硬碟，導致資料流失，或無法從硬碟啟動電腦。

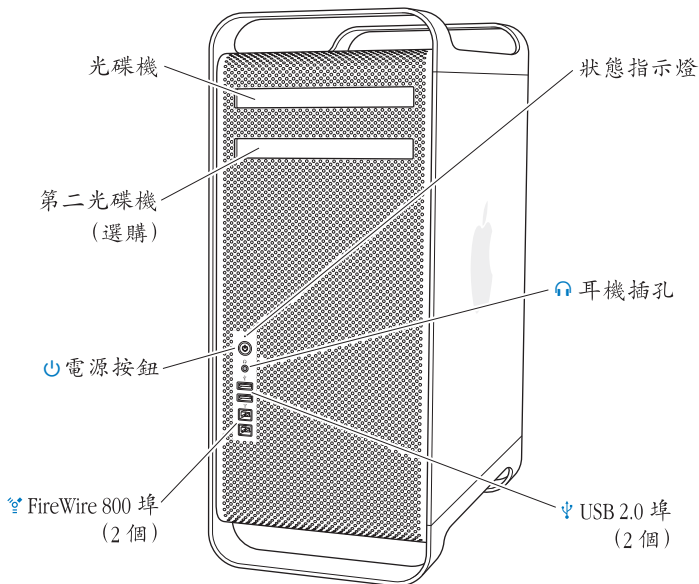
2

Mac Pro 與您的生活

www.apple.com/tw/macpro

輔助說明中心  傳輸埠

Mac Pro 前方的基本功能配置



光碟機

您的 Mac Pro 配備了 DVD±R DL/DVD±RW/CD-RW SuperDrive，可讀取 CD-ROM 光碟、照片光碟、音樂光碟和 DVD 光碟。它還可以將音樂、文件和其他檔案寫入到 CD-R、CD-RW、DVD±R、DVD±RW 和 DVD±R 雙層 (DL) 光碟上。若要打開光碟機，請按下“Apple Keyboard 鍵盤”上的媒體退出鍵 (⏏)。如果您的 Mac Pro 配備了第二部光碟機，請按 Option + 媒體退出鍵 (⏏) 來將其打開。



電源按鈕

按此按鈕來啟動 Mac Pro，使其進入睡眠狀態或將電腦從睡眠中喚醒。若要重新啟動，請按住此按鈕約 5 到 6 秒鐘，直到 Mac Pro 關閉，然後再按一次來啟動電腦。



兩個 FireWire 800 埠

連接高速的外接設備，例如 FireWire 數位攝影機 (DV)、掃描器和外接硬碟機。您可直接連接和中斷 FireWire 設備，毋需重新啟動電腦。每個傳輸埠支援的資料傳輸率最高可達 800 Mbit/s。



兩個 USB 2.0 埠

連接 iPod、iPhone、iPad、滑鼠、鍵盤、印表機、磁碟機、數位相機、搖桿、外接 USB 數據機和其他設備。您也可以連接 USB 1.1 設備。您的顯示器上也可能配備了 USB 埠。



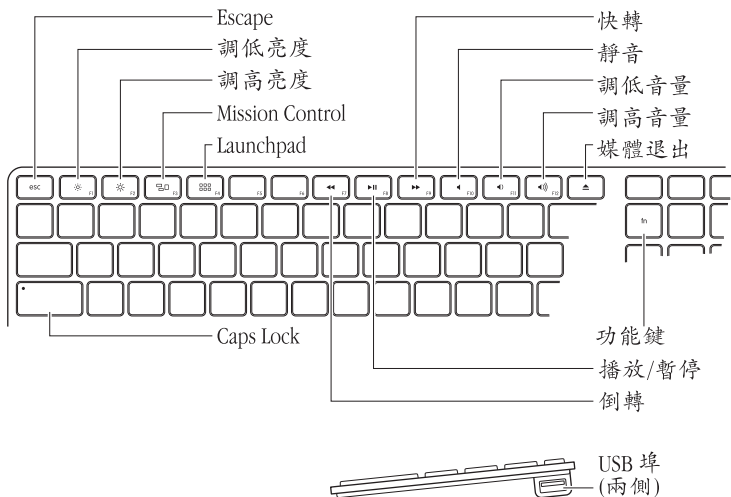
耳機插孔

使用標準 3.5 公釐接頭來連接耳機。

狀態指示燈

白燈亮起時，表示您的 Mac Pro 已經開機，而燈號閃爍則代表它進入睡眠狀態。如需狀態指示燈閃爍的相關資訊，請參閱第 81 頁「如果電腦沒有反應或滑鼠指標無法移動」。

Apple Keyboard 鍵盤的功能配置



Escape 鍵 (esc)

按下 Escape 鍵 (esc) 來退出選單而不選擇任何項目，或是取消某個程序。



亮度控制鍵 (F1、F2)

調高 (☀) 或調低 (☁) Apple 顯示器的亮度。



Mission Control 控制鍵 (F3)

打開 Mission Control，全面檢視 Mac Pro 上正在執行的所有項目，包含 Dashboard、所有空間和所有已開啟的視窗。



Launchpad 控制鍵 (F4)

打開 Launchpad 並且按一下應用程式來打開 Mac Pro 上的應用程式。



靜音控制鍵 (F10)

將來自內建揚聲器、耳機插孔或音訊埠的聲音靜音。



音量控制鍵 (F11、F12)

調高 (🔊) 或調低 (🔇) 內建揚聲器、耳機插孔或音訊埠的音量。



媒體退出鍵

按住媒體退出鍵 (⏏) 來退出光碟。

功能鍵 (fn)

按住此鍵可啟用指定給功能鍵 (F1 到 F19) 的自定動作。若要瞭解自定功能鍵的資訊，請從選單列選擇“輔助說明”>“輔助說明中心”，並搜尋“功能鍵”。



媒體控制鍵 (F7、F8、F9)

倒轉 (⏮)、播放或暫停 (⏮) 或快轉 (⏭) 歌曲、影片或幻燈片秀。

Caps Lock 鍵

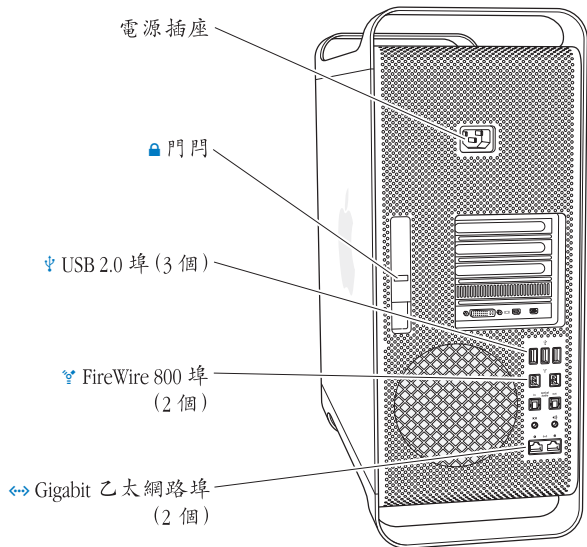
按下此鍵來啟用大寫鎖定功能，讓您可以輸入大寫字母。



兩個 USB 2.0 埠

用來連接滑鼠和同步您的 iPhone、iPod、iPad 或數位相機。

Mac Pro 後方的連接埠和接頭



電源插座

用以連接 Mac Pro 隨附的電源線。請勿使用一般的電源線或延長線。



門門

拉起門門來開啟側邊面板，並取用 Mac Pro 的內部組件。如果您在處理 Mac Pro 內部的組件時，門門是往下關閉的，則此時磁碟機是鎖住的。您可以在門門上安裝防竊鎖（需另外購買），避免他人隨意取用並可保護內部組件。您也可以將門門、把手或腳架上安裝防竊索來保護您的 Mac Pro。



三個 USB 2.0 埠

連接 iPod、iPhone、iPad、滑鼠、鍵盤、印表機、磁碟機、數位相機、搖桿、外接 USB 數據機和其他設備。您也可以連接 USB 1.1 設備。您的顯示器上也可能配備了 USB 埠。



兩個 FireWire 800 埠

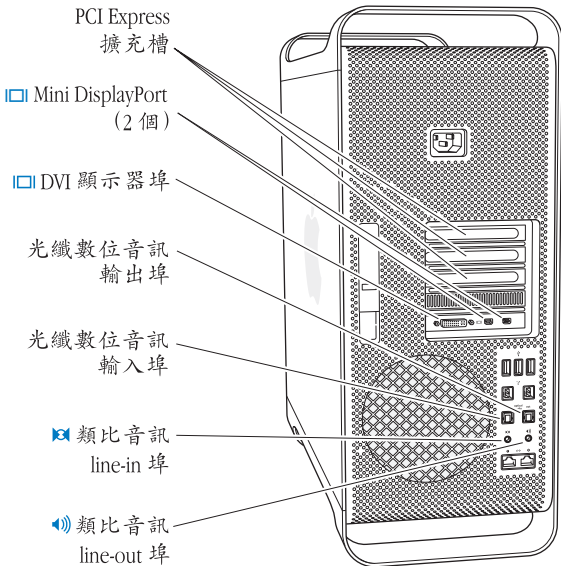
連接高速的外接設備，例如 FireWire 數位攝影機（DV）、掃描器和外接硬碟機。您可直接連接和中斷 FireWire 設備，毋需重新啟動電腦。每個傳輸埠支援的資料傳輸率最高可達 800 Mbit/s。



兩個 Gigabit 乙太網路埠（支援巨型封包）

連接高速乙太網路、DSL 或纜線數據機或連接其他電腦。乙太網路埠會自動偵測乙太網路設備，不需要使用乙太網路跳接線。您可以取用 Internet 或網路資源（例如印表機和伺服器），並使用 CAT 5e 接線共享網路上的資訊。

後方的其他連接埠和接頭



PCI Express 擴充槽 (3 個)

在標號為 2、3、4 的插槽 (由護蓋保護) 上安裝最多三個 “周邊組件連接介面” (PCI) Express 卡來擴充 Mac Pro 的功能。

Mini DisplayPort 輸出

連接一部或兩部配備 Mini DisplayPort 接頭的顯示器，例如 “Apple LED Cinema Display 顯示器”。Mini DisplayPort 輸出同時支援視訊和音訊輸出。您可以使用轉換器透過 Mini DisplayPort 輸出來將電腦連接到其他設備 (例如 HDTV 和 AV 接收器) 上，以輸出聲音和音訊。Mac Pro 的螢幕轉換器可於 www.apple.com/tw/store 網站的線上 Apple Store 購買。

DVI 顯示器埠 (雙連結)

將使用 “數位視覺介面” (DVI) 接頭的顯示器 (例如 Apple LED Cinema Display) 連接到 DVI 顯示器埠。Mac Pro 的螢幕轉換器可於 www.apple.com/tw/store 網站的線上 Apple Store 購買。

光纖數位音訊輸入和音訊輸出埠

使用標準 TOSLINK 接線或配備 3.5 公釐塑膠或尼龍光纖接頭的光纖接線，連接卡座、接收器、數位樂器和環繞音效揚聲器系統。您可以使用 S/PDIF (Sony/Philips 數位介面) 協定和 TOSLINK 接線來傳送立體聲或編碼的音訊。

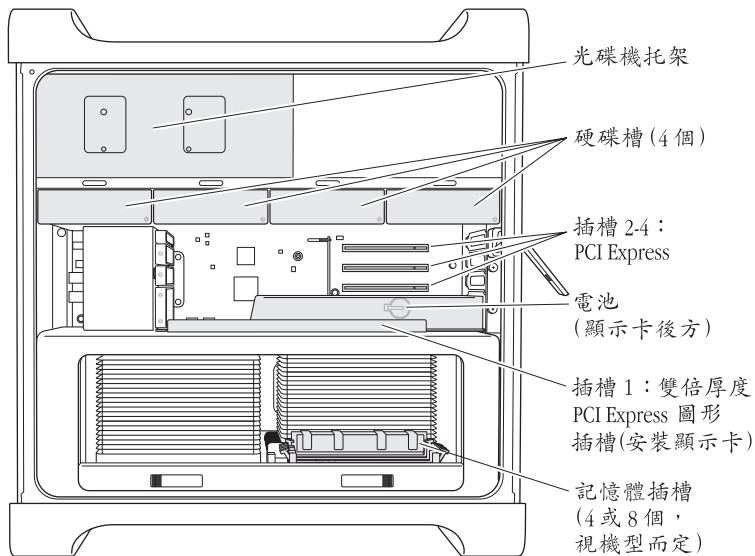
類比音訊 line-in 埠

連接插電式麥克風、MP3 與光碟播放器，以及其他具備類比功能的設備。

類比音訊 line-out 埠

連接插電的揚聲器和其他具備類比功能的設備。

內部擴充項目



光碟機

您的 Mac Pro 配備了一或兩部 DVD±R DL/DVD±RW/CD-RW SuperDrive。若要更換光碟機，請參閱第 66 頁「更換光碟機」。

硬碟機或固態硬碟

您的 Mac Pro 最多配備四顆磁碟機。若要安裝或更換磁碟機，請參閱第 59 頁「安裝內部儲存設備」。

PCI Express 插槽

您的 Mac Pro 配備了三個 PCI Express 擴充槽。若要在插槽 2 到插槽 4 之間安裝 PCI 卡，請參閱第 72 頁「加裝 PCI Express 卡」。

電池

您的 Mac Pro 使用了一顆內置備用電池。如果 Mac Pro 在啟動時出現問題，或系統的日期和時間設定經常不正確，您可能需要更換電池。請參閱第 77 頁「更換內置備用電池」。

雙倍厚度的 PCI Express 顯示卡插槽

最多可將兩部顯示器連接到 PCI Express 顯示卡插槽（插槽 1）上的顯示卡。您可以更換此插槽裡的顯示卡，並且在 PCI 插槽 2 到插槽 4 之間加裝其他的顯示卡。請參閱第 72 頁「加裝 PCI Express 卡」。

記憶體插槽

您的 Mac Pro 配備有四個或八個記憶體擴充插槽（視型號而定）。若要加裝更多的記憶體，請在記憶體插槽中安裝 PC3-10600E，1333 MHz DDR3 ECC SDRAM UDIMM。請參閱第 41 頁「安裝記憶體」，以瞭解 Mac Pro 所使用之記憶體類型的相關資訊。

取得解答

您可以在“輔助說明中心”和 Internet 網站 www.apple.com/tw/support/macpro 裡找到更多使用 Mac Pro 的相關資訊。

若要打開“輔助說明中心”：

- 1 按一下 Dock（螢幕邊緣的圖像列）上的 Finder 圖像。
- 2 在選單列上按一下“輔助說明”選單，然後執行以下其一：
 - 在“搜尋”欄位裡輸入問題或詞彙，然後從結果列表中選擇一個主題，或是選擇“顯示所有結果”來查看所有的主題。
 - 選擇“輔助說明中心”來打開“輔助說明中心”視窗，您可在此瀏覽或搜尋主題。

更多資訊

如需更多使用 Mac Pro 的相關資訊，請參閱以下內容：

| 要瞭解的項目 | 請參閱 |
|------------------------|---|
| 安裝硬碟機、記憶體、擴充卡或電池 | 第 35 頁第 3 章「讓良好的產品更為強大」。 |
| 當遇到問題時為您的 Mac Pro 排難解疑 | 第 79 頁第 4 章「問題以及相應的解決方法」。 |
| 尋求 Mac Pro 的服務和支援相關資訊 | 第 96 頁「其他相關內容、服務和技術支援資訊」。或參訪位於 www.apple.com/support/tw/macpro 的 Mac Pro 支援網站。 |
| 使用 OS X | 位於 www.apple.com/tw/macosx 的 OS X 網站。或在“輔助說明中心”裡搜尋“OS X”。 |
| 從 PC 轉移到 Mac 上 | 位於 www.apple.com/tw/getamac/whymac 網站上的“愛上 Mac 的理由”文件。 |

| 要瞭解的項目 | 請參閱 |
|-------------------------|---|
| 使用 iLife 應用程式 | 位於 www.apple.com/tw/ilife 的 iLife 網站。或打開某個 iLife 應用程式，並打開“輔助說明”，然後在搜尋欄位裡輸入問題或詞彙。 |
| 更改系統偏好設定 | 請選擇“蘋果 (🍏)” > “系統偏好設定…”來打開“系統偏好設定”。或在“輔助說明中心”中搜尋“系統偏好設定”。 |
| 使用滑鼠或鍵盤 | 在“系統偏好設定”裡選擇“鍵盤與滑鼠”。或打開“輔助說明中心”，並搜尋“滑鼠”或“鍵盤”。 |
| 使用 AirPort Extreme 無線技術 | 位於 www.apple.com/tw/support/airport 的 AirPort 支援頁面。或打開“輔助說明中心”，並搜尋“AirPort”。 |
| 使用 Bluetooth® 無線技術 | 位於 www.apple.com/tw/support/bluetooth 的 Bluetooth 支援頁面。或打開“輔助說明中心”，並搜尋“Bluetooth”。 |
| 連接印表機 | “輔助說明中心”並搜尋“列印”。 |
| FireWire 與 USB 連線 | “輔助說明中心”並搜尋“FireWire”或“USB”。 |
| 連接 Internet | “輔助說明中心”並搜尋“Internet”。 |
| 使用顯示器 | “輔助說明中心”並搜尋“顯示器埠”。 |
| 燒錄 CD 或 DVD 光碟 | “輔助說明中心”並搜尋“燒錄光碟”。 |
| Mac Pro 技術規格 | 第 101 頁第 5 章「技術規格」。或參訪位於 www.apple.com/tw/macpro/specs.html 的 Mac Pro 技術規格頁面。或打開“系統資訊”（位於 Launchpad 的“工具程式”檔案夾），然後按一下“更多資訊…”。 |
| Apple 新聞、免費下載和線上目錄 | 位於 www.apple.com/tw 的 Apple 網站。 |
| 指示、技術支援和產品手冊 | 位於 www.apple.com/tw/support 的 Apple 支援網站。 |

3

讓良好的產品更為強大

www.apple.com/tw/store

輔助說明中心  記憶體

您可以使用本章的資訊來自定和擴充 Mac Pro，使其符合您的需求。您可以在以下章節裡找到多項重要程序的相關資訊：

- 第 37 頁「打開 Mac Pro」
- 第 41 頁「安裝記憶體」
- 第 59 頁「安裝內部儲存設備」
- 第 72 頁「加裝 PCI Express 卡」
- 第 77 頁「更換內置備用電池」

注意：Apple 建議您請 Apple 認證的技術人員來安裝記憶體、PCI Express 卡與內置儲存設備。若要聯絡 Apple 授權的服務供應商或 Apple 以取得服務，請參閱第 96 頁「其他相關內容、服務和技術支援資訊」。如果您自行安裝這些項目，可能

會造成機器損壞的風險，而且此類損壞不包含在電腦的有限保固範圍之內。請詢問 Apple 授權的經銷商或 Apple 授權的服務供應商，以取得關於這方面的其他資訊或是任何保固方面的問題。

打開 Mac Pro

- 1 打開 Mac Pro 的機箱之前，請先選擇“蘋果 (🍏)” > “關機…”來將電腦關閉。

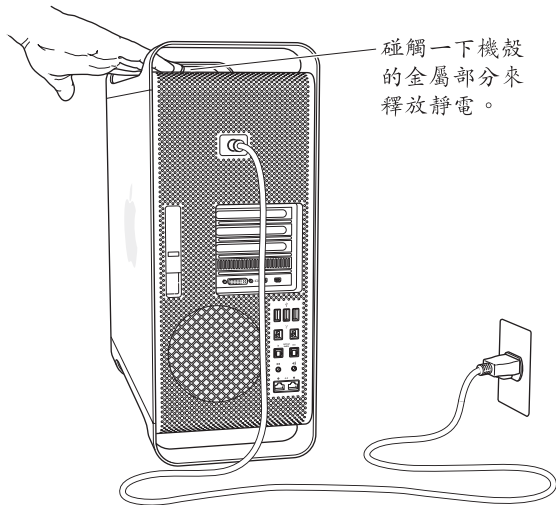
注意：在打開 Mac Pro 的機箱之前，請先將電腦關機，以避免損害到電腦內部組件或是您想要安裝的組件。請勿在 Mac Pro 啟動時嘗試將物件安裝至電腦內部。

- 2 等待 5 至 10 分鐘，讓 Mac Pro 的內部組件冷卻。

【警告】 Mac Pro 內部組件的溫度可能會非常高，在碰觸之前，請先讓其冷卻。

3 碰觸一下 Mac Pro 外殼的金屬部分以釋放靜電。

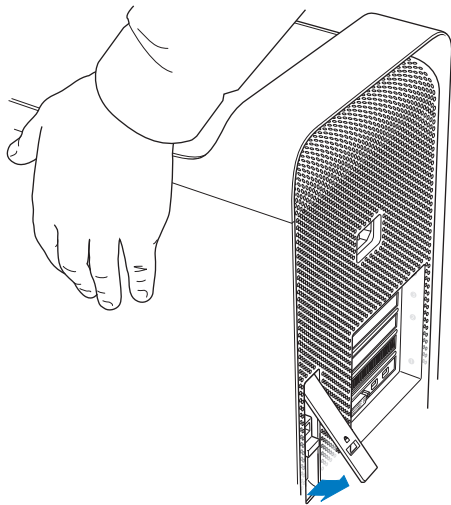
注意：請務必先釋放靜電，然後再碰觸零件或安裝 Mac Pro 內部的組件。為了避免產生靜電，在您安裝好擴充卡、記憶體或內置儲存設備並裝回側邊面板之前，請勿在室內四處走動。



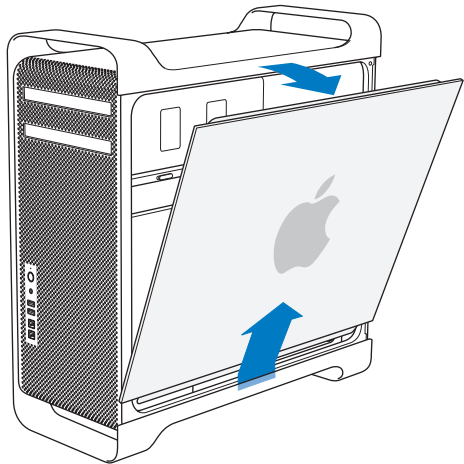
4 然後拔除 Mac Pro 上的所有接線及電源線。

【警告】 請務必將 Mac Pro 的電源插頭拔除，以避免損壞電腦內部的組件或是您想要安裝的組件。在電腦仍插上電源時，請勿嘗試安裝任何組件。

5 扶住電腦的側邊面板並拉起後方的門門。



6 將側邊面板的上側從 Mac Pro 拉出並向上舉起來移除側邊面板。



【重要事項】 取下側邊面板時，請小心地將它扶好。

安裝記憶體

您的 Mac Pro 配備了最少 3 GB 記憶體（單處理器機型）或最少 6 GB 記憶體（雙處理器機型），安裝的是 1 GB 無緩衝 ECC 雙列直插式記憶體模組（UDIMM）。

所有安裝的 UDIMM 都必須符合這些技術規格：

- PC3-10600E，1333 MHz，DDR3 SDRAM UDIMM
- 錯誤校正碼（ECC）
- 72 位元寬、240 針 ECC 模組
- 每個 ECC UDIMM 上最多有 36 個 IC

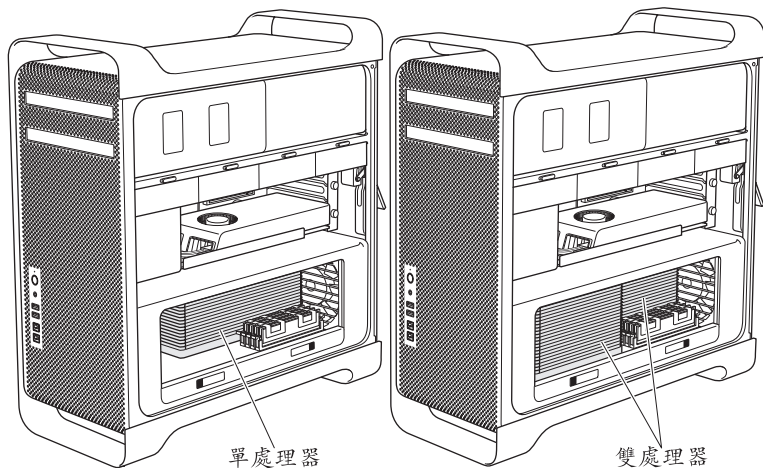
注意：Apple 建議您使用經過 Apple 認證的 DIMM。舊 Mac 機型裡的 DIMM 無法在 Mac Pro 上使用。您可以參訪線上的 Apple Store 網站 www.apple.com/tw/store 來購買 Apple 品牌的記憶體。

當您購買 Mac 所使用的 DIMM 時，請確定記憶體製造商符合 JEDEC (Joint Electron Device Engineering Council) 規格。請向製造商確認，以確定 DIMM 支援正確的計時模式，而 Serial Presence Detect (SPD) 功能也應經過適當的程式設計以完全符合描述的 JEDEC 規格。

【注意】雖然 UDIMM 的記憶體速度為 1333 MHz，但視電腦的處理器而定，其工作頻率可能為 1066 MHz 或 1333 MHz。

在安裝記憶之前，請先確定您擁有的是單處理器或雙處理器機型的 Mac Pro。請依照第 37 頁「打開 Mac Pro」的指示來取下側邊面板，並查看內部：

- 4 核心或 6 核心的 Mac Pro 配備一個處理器和四個記憶體插槽。您最多可以安裝 16 GB 的記憶體。請參閱第 43 頁「在 4 核心或 6 核心的 Mac Pro 中安裝記憶體」。
- 8 核心或 12 核心的 Mac Pro 配備兩個處理器和八個記憶體插槽。您最多可以安裝 32 GB 的記憶體。請參閱第 52 頁「在 8 核心或 12 核心的 Mac Pro 中安裝記憶體」。



您也可以從選單列中選擇“蘋果 (🍏)” > “關於這台 Mac”，來確認您的 Mac Pro 機型。按一下“更多資訊…”，從“內容”列表中選擇“硬體”，然後在“硬體概覽”中查看“處理器數量”。4 核心和 6 核心的 Mac Pro 配備一個處理器，而 8 核心和 12 核心的 Mac Pro 則配備了兩個處理器。

在 4 核心或 6 核心的 Mac Pro 中安裝記憶體

4 核心和 6 核心的 Mac Pro 配備四個記憶體插槽，並至少已安裝三個 1 GB DIMM。您可以更換或安裝額外的 1 GB、2 GB 或 4 GB DIMM，記憶體總量最多可達 16 GB。

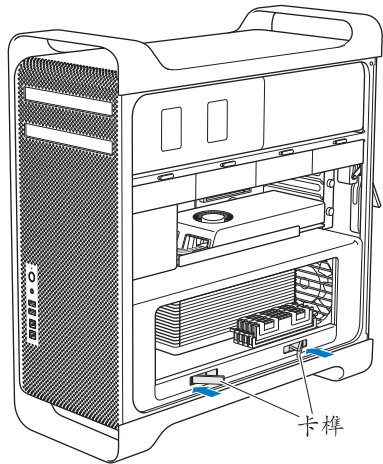
重要的是您在 Mac Pro 中安裝的所有 DIMM 都必須使用正確的規格。請依照以下的指示，在 4 核心或 6 核心的 Mac Pro 中安裝 DIMM。

若要安裝記憶體：

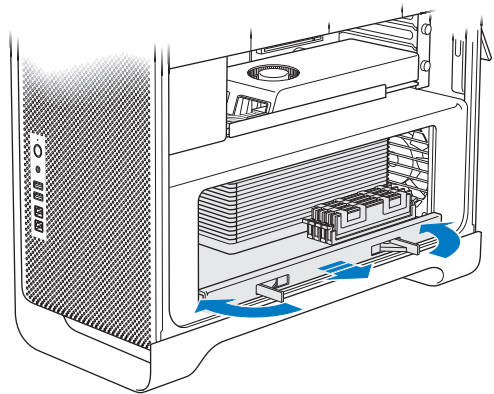
- 1 關閉 Mac Pro，打開機殼，並依照第 37 頁「打開 Mac Pro」的指示來取下側邊面板。

【警告】 在取下處理器安裝架或碰觸內部組件之前，請先讓 Mac Pro 冷卻 5 到 10 分鐘。處理器安裝架和組件的溫度可能會非常高。

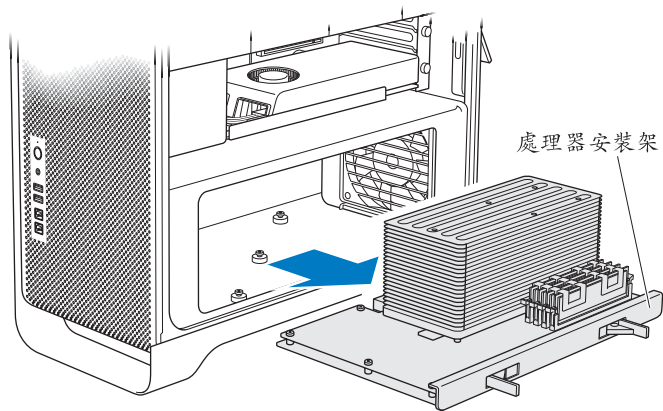
2 請按壓處理器安裝架上的卡榫，直到將它們部分打開。



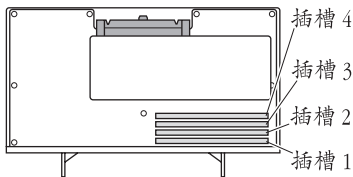
3 拉伸卡榫，直到它們完全打開並鬆開處理器安裝架。






- 4 取下處理器安裝架並將其置於桌面或工作台上柔軟且乾淨的布料上，以保護安裝架和避免工作台上產生刮痕。



如果您要在 4 核心或 6 核心的 Mac Pro 中安裝大小相同的 DIMM（例如，全部為 1 GB 或 2 GB 的 DIMM），Apple 建議您依照下列表格中列出的順序來裝入插槽。



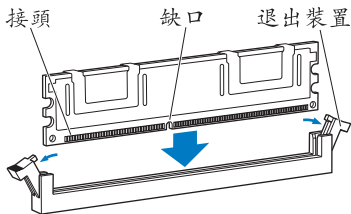
| 如果您有 | 裝入下列插槽 | |
|---------|---------------|---|
| 兩個 DIMM | 1 和 2 |  |
| 三個 DIMM | 1、2 和 3 |  |
| 四個 DIMM | 1、2、3 和 4（全部） |  |

【注意】 如果您在 Mac Pro 中安裝大小不同的 DIMM，請依照表格中的順序來安裝。如果您安裝的 DIMM 配置未提供最佳化效能，則螢幕上會出現“記憶體插槽工具程式”，建議您改進配置。

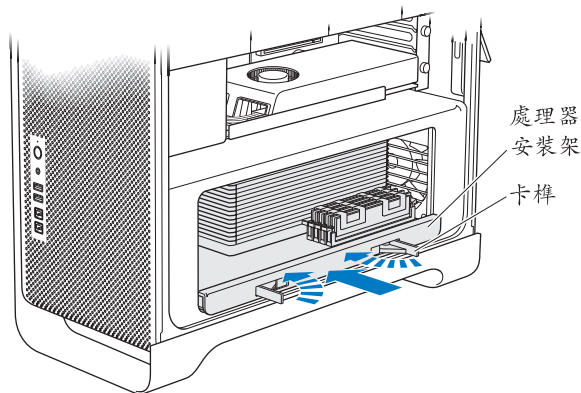
若要再次使用該工具程式，請前往“/System/Library/CoreServices/記憶體插槽工具程式”。

- 5 打開 DIMM 插槽 1、2 和 3 上的退出裝置，並將它們扳到兩側。然後從插槽中取下 DIMM。
- 6 將 DIMM 對準 DIMM 插槽並向下按壓 DIMM 的兩側，直到卡榫變為垂直且退出裝置卡至定位，以此方式來安裝 DIMM。

注意：為了避免損毀 DIMM，請拿著它的四個角，且不要碰觸金屬接頭或其他組件。



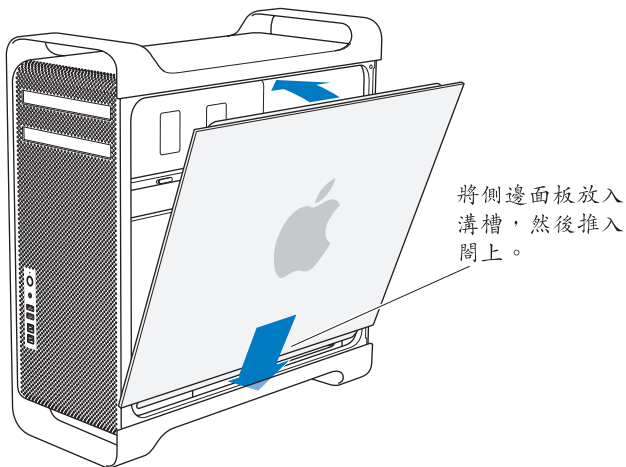
7 裝回處理器安裝架，方法是將其推入，讓卡榫處於 90 度角。



8 完全按下卡榫將其關閉並固定住處理器安裝架。

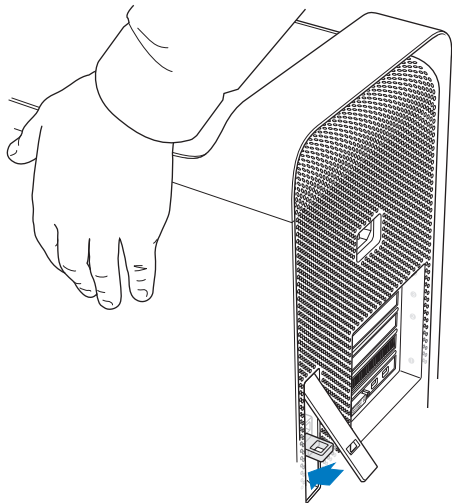
9 裝回側邊面板。

在裝回側邊面板時，請確定其門是朝上的。穩固地按住側邊面板，以便在向下按壓門時固定面板。



注意：在安裝組件之請後務必裝回側邊面板。若未裝回側邊面板，您的 Mac Pro 將無法正常運作。

10 按住側邊面板以緊靠 Mac Pro，並將門門向下按壓來固定側邊面板。



您可以在金屬環處（門門下方）安裝鎖頭或防竊索來保護 Mac Pro。關上門門之前請先翻轉金屬環，然後關閉門門，並將鎖頭或防竊索接上延伸出來的圓孔。

在 8 核心或 12 核心的 Mac Pro 中安裝記憶體

8 核心和 12 核心的 Mac Pro 配備八個記憶體插槽，而且在大多數的配置中至少已安裝六個 1 GB DIMM。您最多可以安裝 32 GB 的記憶體。

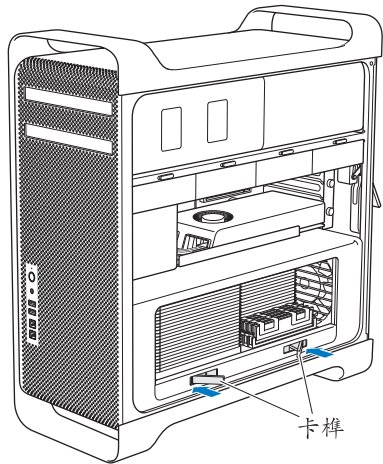
重要的是您在 Mac Pro 中安裝的所有 DIMM 都必須使用正確的規格。請依照以下的指示，在 8 核心或 12 核心的 Mac Pro 中安裝 DIMM。

若要在雙處理器的 Mac Pro 中安裝記憶體：

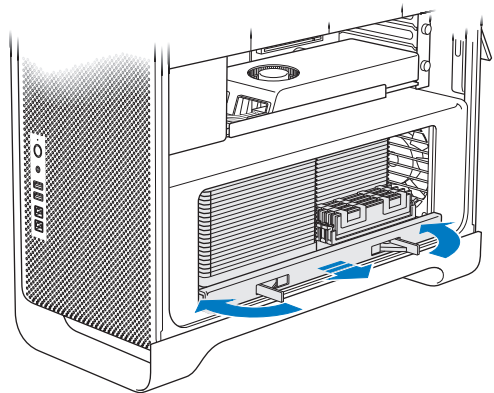
- 1 關閉 Mac Pro，打開機殼，並依照第 37 頁「打開 Mac Pro」的指示來取下側邊面板。

【警告】 在取下處理器安裝架或碰觸內部組件之前，請先讓 Mac Pro 冷卻 5 到 10 分鐘。處理器安裝架和組件的溫度可能會非常高。

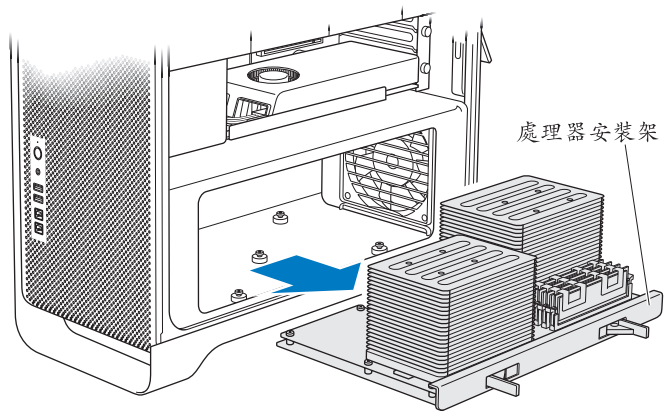
2 請按壓處理器安裝架上的卡榫，直到將它們稍微打開。



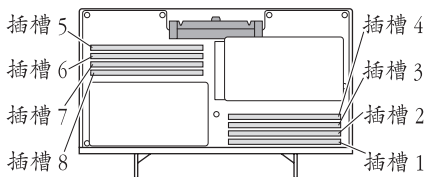
3 拉伸卡榫，直到它們完全打開並鬆開處理器安裝架。



- 4 取下處理器安裝架並將其置於桌面或工作台上柔軟且乾淨的布料上，以保護安裝架和避免工作台上產生刮痕。



如果您要在 8 核心或 12 核心的 Mac Pro 中安裝大小相同的 DIMM（例如，全部為 1 GB 或 2 GB 的 DIMM），Apple 建議您依照下列表格中列出的順序來裝入插槽。



如果您有

裝入下列插槽

兩個 DIMM

1 和 2



三個 DIMM

1、2 和 3



四個 DIMM

1、2 和 5、6



六個 DIMM

1、2、3 和 5、6、7



八個 DIMM

1、2、3、4 和 5、6、7、8
(全部)

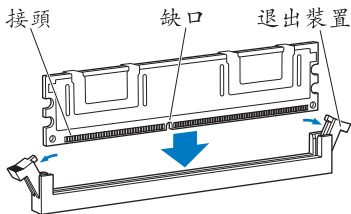


【注意】 如果您在 Mac Pro 中安裝大小不同的 DIMM，請依照表格中的順序來安裝。如果您安裝的 DIMM 配置未提供最佳化效能，則螢幕上會顯示“記憶體插槽工具程式”，建議您較佳的記憶體配置。

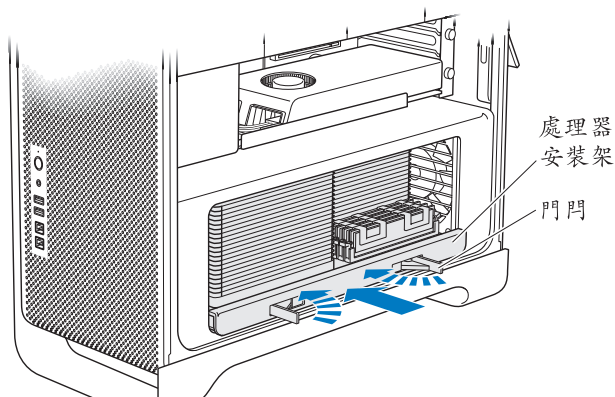
若要再次使用該工具程式，請前往“/System/Library/CoreServices/記憶體插槽工具程式”。

- 5 將 DIMM 對準 DIMM 插槽並向下按壓 DIMM 的兩側，直到卡榫變為垂直且退出裝置卡至定位，以此方式來安裝 DIMM。

注意： 為了避免損毀 DIMM，請拿著它的四個角，且不要碰觸金屬接頭或其他組件。



- 裝回處理器安裝架，方法是將其推入，讓卡榫處於 90 度角。
- 完全按下卡榫將其關閉並固定住處理器安裝架。



- 依照第 50 頁開始的指示來裝回側邊面板。

注意：在安裝組件之請後務必裝回側邊面板。若未裝回側邊面板，您的 Mac Pro 將無法正常運作。

安裝內部儲存設備

您的 Mac Pro 內部空間可安裝六部內置磁碟機：兩部光碟機以及四部硬碟機或固態硬碟。一般的配置都是將單一的磁碟安裝在第一個硬碟槽裡，並將光碟機置於上方的光碟機槽內。

您最多可以將三個 3.5 英吋的無接線 Serial ATA (SATA) 硬碟機裝入空的硬碟槽。硬碟必須符合下列規格：

- **類型：**SATA 3 Gb/s
- **寬度：**102 公釐 (3.9 英吋)
- **深度：**147 公釐 (5.7 英吋)
- **高度：**25.4 公釐 (1.0 英吋)

您最多可以將三個 2.5 英吋的固態硬碟 (SSD) 裝入空的硬碟槽。硬碟必須符合下列規格：

- **類型：**SATA 3 Gb/s
- **寬度：**63.5 公釐 (2.5 英吋)

固態硬碟 (SSD) 配有轉換器，能裝入 3.5 英吋的硬碟槽。

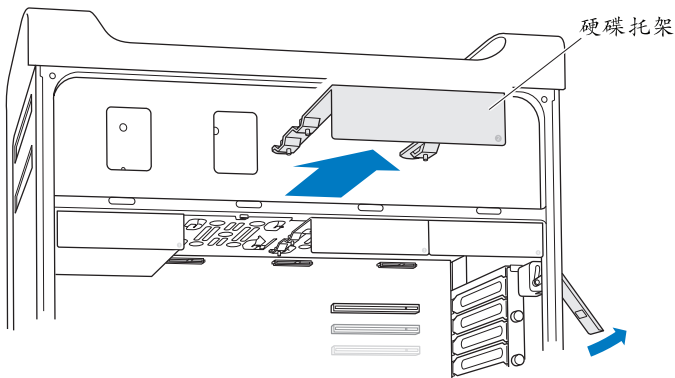
如需更多系統需求或支援設備的相關資訊，請參訪 Apple 授權的經銷商、位於 www.apple.com/tw/store 的 Apple Store 網站，或位於 www.apple.com/tw/support/macpro 的 Mac Pro 支援網站。

安裝 Serial ATA 硬碟機

您的 Mac Pro 硬碟槽最多可容納四個 1 英吋高度的 SATA 硬碟機。如果您的 Mac Pro 原本只配置一個硬碟，則它是安裝在第一個硬碟槽裡。您可以在第二、第三和第四個硬碟槽裡加裝其他硬碟機。

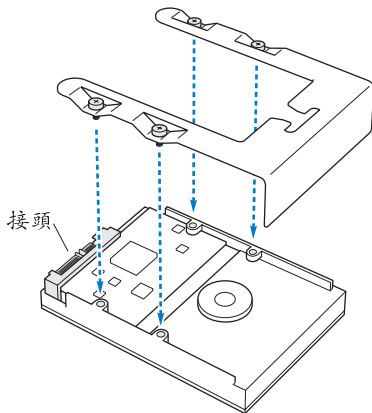
若要安裝硬碟機：

- 1 打開 Mac Pro 機殼，並依照第 37 頁「打開 Mac Pro」的指示來取下側邊面板。
- 2 拉起門門來開啟磁碟托架的鎖。
- 【注意】當門門關閉時，托架是鎖定在硬碟槽裡的，此時無法將其取下。
- 3 將托架拉出硬碟槽。

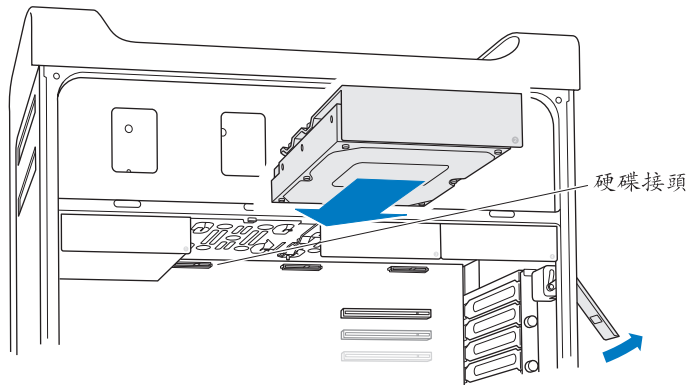


- 4 請將托架放置於硬碟機上方，接頭位於尾端。
- 5 使用托架上的四顆螺絲來將硬碟機鎖在托架上。

注意：拿住硬碟機的兩側。為了避免損害硬碟機，請不要碰觸硬碟機底部的電路板。



- 6 拉起門門，將托架對準導軌並輕輕推入硬碟槽，直到它碰觸硬碟機接頭並固定在硬碟槽中為止。



- 7 依照第 50 頁開始的指示來裝回側邊面板。

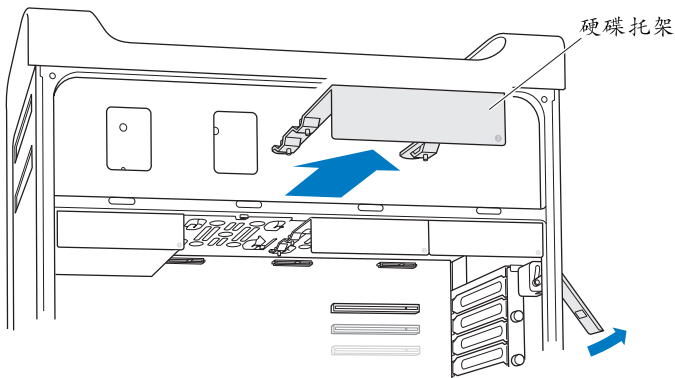
注意：在安裝組件之請後務必裝回側邊面板。若未裝回側邊面板，您的 Mac Pro 將無法正常運作。

安裝固態硬碟

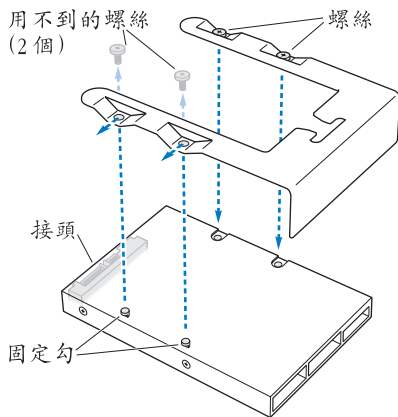
您的 Mac Pro 硬碟槽最多可容納四個 2.5 英吋的內置固態硬碟。如果您的 Mac Pro 原本只配置一個硬碟，則它是安裝在第一個硬碟槽裡。您可以在第二、第三和第四個硬碟槽裡加裝其他硬碟機。

若要安裝固態硬碟：

- 1 打開 Mac Pro 機殼，並依照第 37 頁「打開 Mac Pro」的指示來取下側邊面板。
- 2 拉起門門來開啟磁碟托架的鎖。
- 【注意】當門門關閉時，托架是鎖定在硬碟槽裡的，此時無法將其取下。
- 3 將托架拉出硬碟槽。

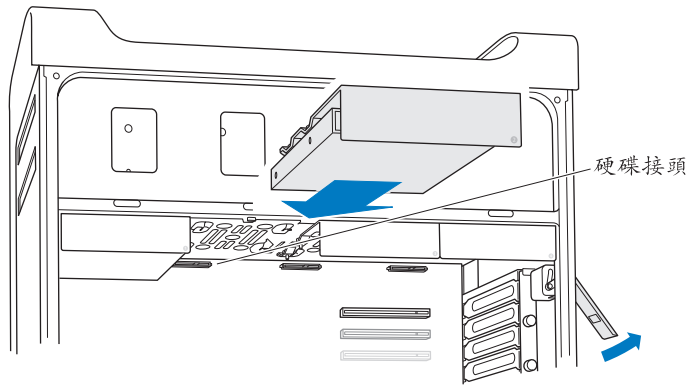


- 4 如圖所示，從磁碟托架上轉下兩顆螺絲。您會用剩下的兩顆螺絲來將 SSD 轉換器安裝在托架上。請將轉下的兩顆螺絲妥善保存。



- 5 將磁碟托架放置於 SSD 轉換器上方，磁碟機的接頭位於尾端，如上所示。將轉換器上方的兩個固定勾插入托架的孔中。鎖緊托架上方的兩顆螺絲來將 SSD 固定在托架上。

- 6 拉起門門，將托架對準導軌並輕輕推入硬碟槽，直到它碰觸硬碟機接頭並固定在硬碟槽中為止。



- 7 依照第 50 頁開始的指示來裝回側邊面板。

注意：在安裝組件之請後務必裝回側邊面板。若未裝回側邊面板，您的 Mac Pro 將無法正常運作。

更換光碟機

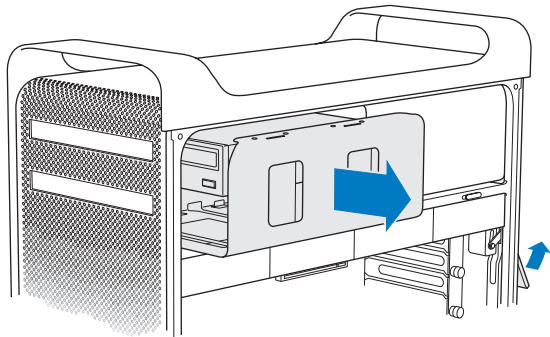
您的 Mac Pro 在光碟機槽裡配置了一或兩部 SuperDrive。請依照以下的指示來更換光碟機。

【注意】 請聯絡光碟機製造商或參訪製造商的網站來決定光碟機是否設定為接線選擇模式。如果光碟機出廠時不是設定為接線選擇模式，在安裝光碟機之前請先調整成為此模式。

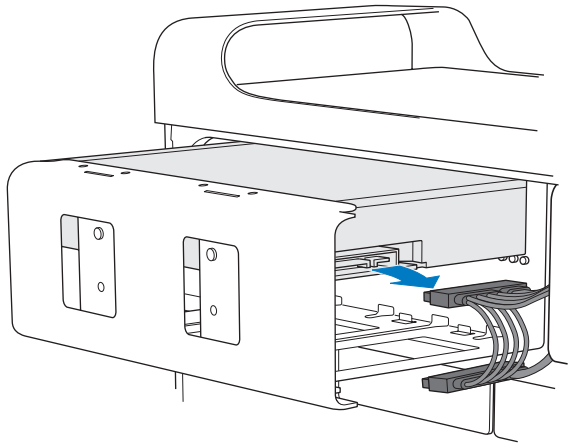
若要更換光碟機：

- 1 打開 Mac Pro 機殼，並依照第 37 頁「打開 Mac Pro」的指示來取下側邊面板。
- 2 拉起門門來開啟光碟機托架的鎖。
當門門關閉時，光碟機和托架是鎖定在光碟機槽裡的，此時無法將其取下。

3 將托架從光碟機槽中抽出一半。

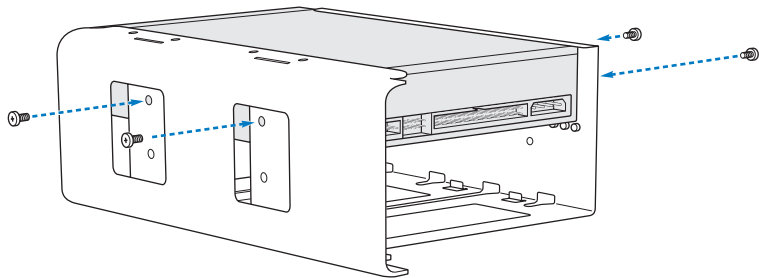


4 拔下光碟機的接線並從光碟機槽取下托架。

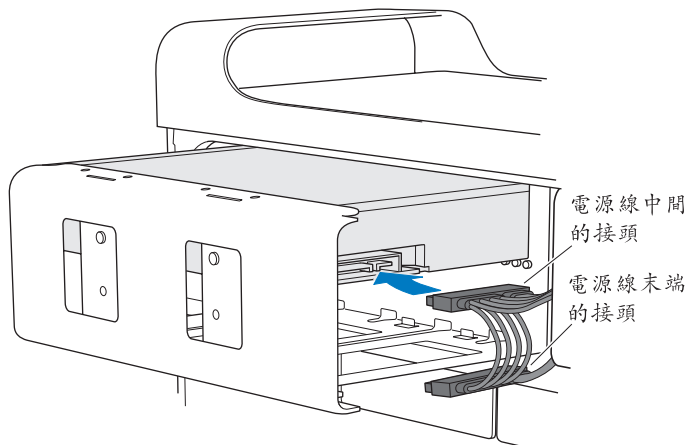


注意：當您安裝或更換光碟機時，請使用 Mac Pro 原本隨附的 Apple 接線。

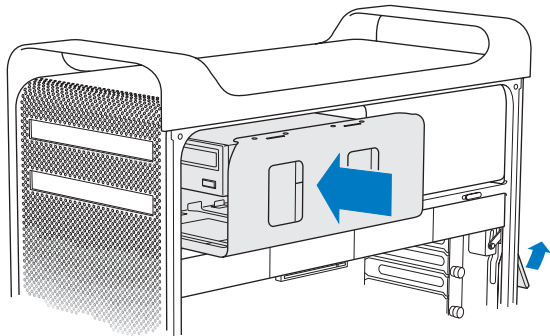
- 5 轉下四顆螺絲，將光碟機從托架上取下。
- 6 使用原有光碟機的四顆螺絲來將要換上的光碟機鎖在托架上。



- 7 將光碟機和托架對準導軌的一半位置並輕輕推入光碟機槽。
- 8 將接線連接到光碟機後方。



9 拉起門門，然後將托架滑入光碟機槽，並推入至定位。



10 依照第 50 頁開始的指示來裝回側邊面板。

注意：在安裝組件之請後務必裝回側邊面板。若未裝回側邊面板，您的 Mac Pro 將無法正常運作。

加裝 PCI Express 卡

您可以在“周邊組件連接介面”(PCI) Express 插槽中安裝擴充卡來擴充 Mac Pro 的功能。您的 Mac Pro 上有一個雙倍厚度的 PCI Express 圖形插槽，和三個 PCI Express 擴充槽，總共四個插槽。這些插槽可安裝 PCI Express 顯示卡和其他擴充卡。

關於 PCI Express 卡

您的 Mac Pro 配備了高效能 PCI Express 顯示卡，這張顯示卡上包含圖形處理器 (GPU)，並提供了電腦所使用的顯示器埠。此顯示卡是安裝在插槽 1 上。

您還可以安裝其他的 PCI Express 顯示卡和擴充卡。在安裝擴充卡之前，請檢查其技術規格，以確定它可以在您的 Mac Pro 中運作：

- 插槽 1 和 2 是 x16 的 PCI Express 2.0 插槽
- 插槽 3 和 4 是 x4 的 PCI Express 2.0 插槽

四個插槽都支援 16 通道的擴充卡。

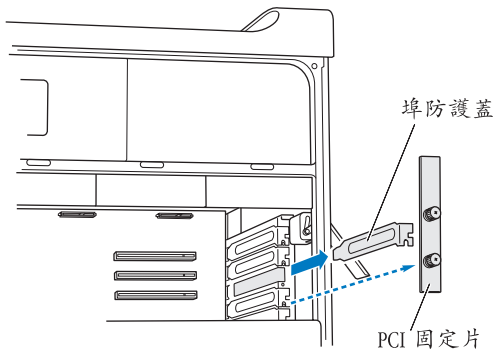
注意：四個 PCI Express 插槽的最大總耗電量不得超過 300 瓦特 (W)。

若要安裝 PCI Express 卡：

- 1 打開 Mac Pro 機殼，並依照第 37 頁「打開 Mac Pro」的指示來取下側邊面板。

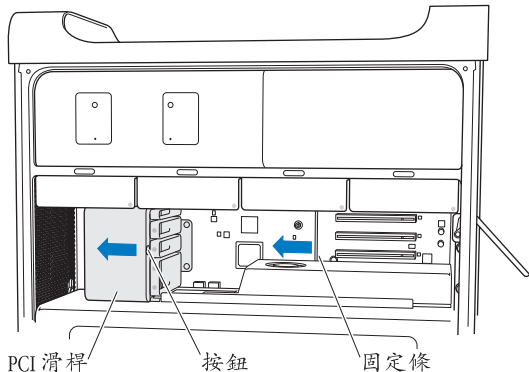
【警告】 請務必先關閉 Mac Pro 並拔掉電源線，以免損害到內部組件或是您想要安裝的組件。在電腦仍插上電源時，請勿嘗試安裝任何組件。Mac Pro 內部組件的溫度可能會非常高，在碰觸之前，請先讓其冷卻 5 到 10 分鐘。

- 2 轉開 PCI 固定片上的螺絲，取下固定片。



- 3 在您打算安裝擴充卡的插槽位置上，取下插槽旁的埠防護蓋。

- 4 按下 PCI 滑桿上的按鈕將滑桿向左移動，這樣也會移動固定條。

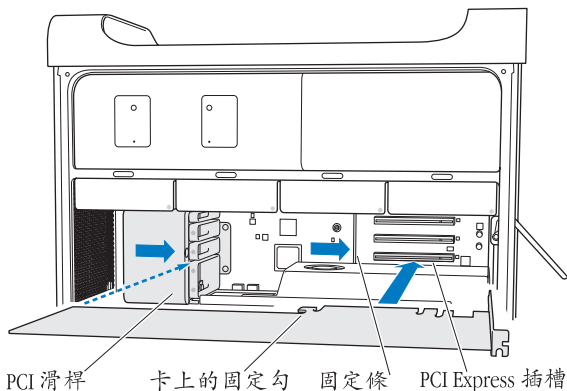


- 5 將新的擴充卡從防靜電袋中取出，拿住擴充卡的邊緣。請勿觸碰擴充卡的金色接頭或卡上的任何組件。

若要安裝全長型 PCI 卡

先取下硬碟機和磁碟托架（請參閱第60頁），並移除相鄰的卡，這樣會比較方便您安裝 PCI 卡。請確定已將擴充卡的末端裝入正確的導軌，然後再將擴充卡對準 PCI 插槽來完成安裝。

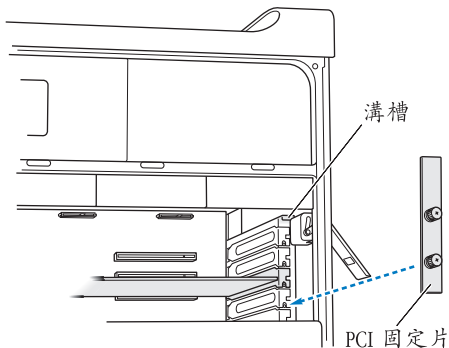
6 將 PCI 卡的接頭對準擴充槽，將卡插入插槽。



- 7 平穩地將擴充卡輕輕按下，直到接頭完全插入。只能按住 PCI 卡的邊緣部分，以免損壞卡上的組件。請勿硬壓卡的兩側來强行推入。如果遇到阻力，請檢查接頭和插槽是否損壞或有障礙物，然後重新嘗試將卡插入。
- 8 輕輕拉一下 PCI 卡，確定是否已經連接妥當。如果 PCI 卡穩固在原位，而且幾乎看不見金色接頭，則表示卡已經安裝妥當。
- 9 向右移動 PCI 滑桿以固定擴充卡。

- 10 裝回溝槽下方的 PCI 固定片，並鎖緊螺絲來固定 PCI 卡。

注意：如果您取下了一個 PCI 卡但未安裝替換的卡，請在空置的插槽裝上埠防護蓋，以免異物落入機體。沒有防護蓋的插槽會影響電腦的內部空氣對流，妨礙電腦內部組件的冷卻，並且可能造成損壞。



- 11 依照第 50 頁開始的指示來裝回側邊面板。

注意：在安裝組件之請後務必裝回側邊面板。若未裝回側邊面板，您的 Mac Pro 將無法正常運作。

更換內置備用電池

您的 Mac Pro 使用一顆 BR 2032 鋰電池，當 Mac Pro 關閉時可以用來保存設定（例如日期與時間）。如果您發現 Mac Pro 在啟動時出現了間歇性的問題，或系統的日期和時間設定發生變動，則可能需要更換電池。

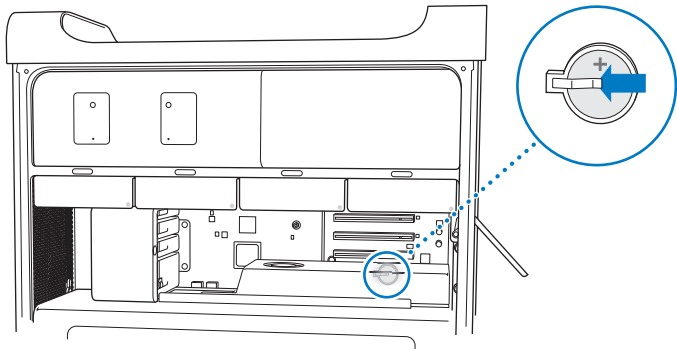
【重要事項】 請依照您所在地區的環保法規來處理廢棄的電池。

若要更換電池：

- 1 打開 Mac Pro 機殼，並依照第 37 頁「打開 Mac Pro」的指示來取下側邊面板。
- 2 取下擋住電池的 PCI Express 卡。請參閱第 72 頁「加裝 PCI Express 卡」以取得相關指示。
- 3 取出電池槽中的舊電池。

【警告】 不正確地安裝電池可能會造成爆炸。只能使用同一類型的電池，或原廠建議使用的同級電池。

4 請將新電池的正極 (+) 朝外裝入電池槽中。



5 裝回先前取下的 PCI Express 卡（請參閱第 72 頁「加裝 PCI Express 卡」）。

6 裝回側邊面板並向下按壓門門來穩固面板。

4

問題以及相應的解決方法

www.apple.com/tw/support

輔助說明中心  輔助說明

使用 Mac Pro 時偶爾會遇到一些問題。當您遇到問題時，請參閱並嘗試這些疑難解答的提示。您也可以“輔助說明中心”和 Mac Pro 支援網站 www.apple.com/tw/support/macpro 裡找到更多疑難解答的資訊。

當您在使用 Mac Pro 時遇到問題，通常都會有一個簡單快速的解決方法。請思考造成問題的情況。記下您在問題發生前所執行的動作，可以幫助您縮小尋找原因的範圍，然後找到您需要的答案。需要記下的內容包括：

- 問題發生時您正在使用的應用程式。如果問題只在使用特定應用程式時才出現，可能表示該應用程式與電腦上安裝的 Mac OS 版本不相容。
- 所有最近安裝的軟體。
- 您安裝的任何新硬體（例如記憶體、顯示卡或 PCI Express 卡、硬碟機）或您連接的周邊設備。

有備無患

若您的電腦或軟體發生問題，持續更新 Time Machine 的備份，可確保您的資料不會遺失。若您固定執行 Time Machine 備份，您可以將軟體和所有資料回復至其備份時的狀態。若您以 Time Machine 保護您的資料，即使發生嚴重的問題，影響層面也會較小一些。

Mac Pro 發生問題

如果 Mac Pro 沒有回應或無法開啟、無法退出光碟、或是狀態指示燈閃動，請嘗試本章節中的步驟。

如果電腦沒有反應或滑鼠指標無法移動

請先確認鍵盤是否連接穩固，您可以先拔下接頭，然後再插入接頭來進行確認。請確定已啟用了 Apple Magic Mouse 滑鼠，以及其電池電力是否充足。（請參閱第 95 頁「更換 Apple Magic Mouse 滑鼠的電池」。）然後取消電腦正在執行的作業。

- 同時按下 Command 鍵 (⌘) 和 Q 鍵來嘗試結束現用的應用程式。
- 同時按下 Command 鍵 (⌘) 和 . (句點) 鍵。如果畫面中有出現對話框，請按一下“取消”。
- 選擇“蘋果 (🍏)” > “強制結束...”，然後選取您要結束的應用程式。您也可以同時按下 Esc、Option (⌥) 和 Command (⌘) 鍵來強制結束應用程式。接著選擇“蘋果 (🍏)” > “重新開機...”來重新啟動 Mac Pro，以確定問題已經徹底解決。您也可以按住電源按鈕 (⏻) 約 5 到 6 秒鐘，直到 Mac Pro 關機，然後再重新啟動電腦。再按一下電源按鈕 (⏻) 來啟動 Mac Pro。
- 如果只有在使用某個特定的程式時才會發生問題，請向程式製造商確認該程式是否與您的電腦相容。
- 如果問題經常發生，您可能需要重新安裝系統軟體（請參閱第 84 頁「修復、回復或重新安裝 OS X 軟體」）。

如果電腦無法開機或啟動

- 首先，請確定電源線已接到可用的電源插座上。電源線的插頭必須完全插入電腦的電源插座並連接牢固。
- 按住 Command 鍵 (⌘) 和 R 鍵來重新啟動電腦，直到電腦重新開機。當“OS X 工具程式”顯示時，請在“OS X 工具程式”面板中選擇選項來修復您的磁碟、回復您的軟體或重新安裝 OS X 和 Apple 應用程式。如需更多資訊，請參閱第 84 頁「修復、回復或重新安裝 OS X 軟體」。
- 如果電腦還是無法開機，請試試重置參數隨機存取記憶體 (PRAM)。啟動電腦並立即按下 Command (⌘)、Option (⌥)、P 和 R 鍵，直到您第二次聽到電腦的啟動聲。放開已按的組合鍵。PRAM 被重置為預設值，且您的時鐘設定可能必須重設。
 - 若您的電腦在重置 PRAM 以後還是無法啟動，請在重新開機時按住 Option (⌥) 鍵來選擇啟動磁碟。
 - 若這個方法無效，請在重新為電腦開機時按住 Shift 鍵。

如果您無法退出光碟

光碟中的檔案可能正在使用中。請結束開啟中的應用程式，然後再試一次。

如果無效，請選擇“蘋果 (🍏)” > “重新開機…” ，並且按住滑鼠按鈕或“Apple Keyboard 鍵盤”上的媒體退出鍵 (⏏) 。

如果這樣做無效：

- 1 將電腦關機並取下側邊面板 (請參閱第 37 頁 的指示) 。
- 2 將光碟機托架拉出光碟機槽 (請參閱第 66 頁「更換光碟機」) 。

- 3 將拉直的迴紋針小心地插入光碟機前方的小孔。
- 4 出力向前推，讓托盤打開為止，拿出光碟片並將托盤推回關閉。
- 5 將光碟機托架和側邊面板裝回原位（請參閱第 66 頁「更換光碟機」）。

如果狀態指示燈閃爍而且電腦無法啟動

- 如果您最近安裝了新的記憶體、PCI 擴充卡或其他內部組件，請確定其安裝正確，並且與您的電腦相容。看看是否將其移除後，電腦就可以正常啟動。
- 如果狀態指示燈仍在閃爍，請查看閃爍的次數以分辨問題的類型：
 - 一次短暫閃爍，隨後是較長的熄燈狀態：記憶體規格不合。
 - 三次短暫閃爍，隨後是較長的熄燈狀態：記憶體故障。

軟體的問題

如果應用程式凍結或沒有回應，OS X 可讓您不需重新開機，而直接結束應用程式。結束凍結的應用程式後，您或許還可以在其他開啟的應用程式裡繼續工作。

若要強制結束應用程式：

- 1 同時按下 Command (⌘) + Option (⌥) + Esc 鍵，或是從選單列裡選擇“蘋果 (🍏)” > “強制結束…”。
- 2 在“強制結束應用程式”對話框中選擇您要結束的應用程式名稱。
- 3 按一下“強制結束”。

該應用程式會結束，而其他應用程式仍繼續運作。

如果軟體程式出現問題

- 請使用“軟體更新”以確定您已取得最新的驅動程式、已修訂錯誤的版本和其他更新版本。
- 如果非 Apple 的製造商所製作的軟體出現了問題，請聯絡該軟體的製造商。

如果使用電腦或 OS X 時遇到問題

- 請參閱“輔助說明中心”（在“輔助說明”選單中），以取得說明和疑難解答的資訊。
- 如需最新的疑難解答資訊和軟體更新項目，請前往 www.apple.com/tw/support 上的 Apple 支援網站。

修復、回復或重新安裝 OS X 軟體

如果您的 Mac 軟體或硬體發生問題，OS X 提供修復與回復工具程式，可減少問題或甚至可將您的軟體回復至成原廠設定。即使您的電腦未正確啟動，您也可以從“OS X 工具程式”取用這些工具程式。

請使用“OS X 工具程式”來執行：

- 使用“磁碟工具程式”修復電腦的磁碟。
- 從 Time Machine 備份回復您的軟體和資料。
- 重新安裝 OS X 和 Apple 應用程式。
- 清除磁碟並重新安裝 OS X 和 Apple 應用程式，藉此將您的電腦回復成原廠設定。

如果您的電腦偵測到問題，即會自動打開“OS X 工具程式”面板。您也可以透過重新啟動電腦，來手動打開此面板。

若要打開“OS X 工具程式”面板：

- 按住 Command 鍵 (⌘) 和 R 鍵來重新啟動電腦。

在“OS X 工具程式”面板中，有些工具程式需要連接 Internet 和 Mac App Store。您可能需要確認您的電腦已經透過乙太網路或 Wi-Fi 網路連接 Internet。

若要透過 Wi-Fi 網路來連接：

- 1 從螢幕右上角的 Wi-Fi 狀態選單中選擇網路。
- 2 如有需要，請輸入網路密碼。

若要加入封閉網路，請選擇“加入其他網路...”。輸入網路名稱和密碼。

使用“磁碟工具程式”修復磁碟

如果您的電腦發生問題，或當您啟動電腦時看到“OS X 工具程式”面板，您可能需要修復電腦的磁碟。

- 1 在“OS X 工具程式”面板中選擇“磁碟工具程式”，然後按一下“繼續”。
- 2 從左側的列表中選擇磁碟或分割區，然後按一下“修理工具”標籤頁。
- 3 按一下“修理磁碟”。

如果“磁碟工具程式”無法修理磁碟，請儘可能地備份資料，然後依照第 86 頁「重新安裝 OS X 和 Apple 應用程式」中的指示執行。

如需更多“磁碟工具程式”及其選項的相關資訊，請參閱“輔助說明中心”，或打開“磁碟工具程式”（位於 Launchpad 的“工具程式”檔案夾中），然後選擇“輔助說明”>“磁碟工具程式輔助說明”。

使用 Time Machine 備份來回復資訊

如果您先前曾製作 Time Machine 備份，請使用“回復”工具程式來將電腦上的所有資料回復到先前的狀態。

使用 Time Machine 備份，只能用於回復製作備份來源的電腦資訊。如果您想要傳送資訊到新的電腦上，請使用“系統移轉輔助程式”。

- 1 如果您的備份位於 Time Capsule 上，請確認您的 Mac Pro 已連接相同的乙太網路或 Wi-Fi 網路。（若要連接 Wi-Fi 網路，請依照第 85 頁的指示執行。）
- 2 從“OS X 工具程式”面板中選擇“從 Time Machine 備份回復”，然後按一下“繼續”。
- 3 選擇包含 Time Machine 備份的磁碟，然後依照螢幕上的指示執行。

重新安裝 OS X 和 Apple 應用程式

在某些情況下，您可能需要重新安裝 OS X 和 Apple 應用程式。您可以重新安裝，而不會更動到您原有的檔案和使用者設定。

【重要事項】 若您的 Mac Pro 安裝了 OS X Server 軟體，“OS X 工具程式”也能重新安裝並回復該軟體。

- 1 請確定您的 Mac Pro 已經透過乙太網路或 Wi-Fi 網路連接 Internet。（若要連接 Wi-Fi 網路，請依照第 85 頁的指示執行。）
- 2 從“OS X 工具程式”面板中選擇“重新安裝 OS X”，然後按一下“繼續”。
- 3 當您選擇磁碟時，請選擇您現用的 OS X 磁碟（在大部分的情況下，這是唯一可以選擇的磁碟）。

- 4 安裝選用的軟體，請按一下“自定”。
- 5 按一下“安裝”。

您可以不需要清除磁碟來安裝 OS X，這樣能保留您現有的檔案和設定；或者您可以先清除磁碟，這樣會清除所有資料，並讓電腦準備好安裝 OS X 和 Apple 應用程式。

重新安裝 OS X 之後，您可以前往 Mac App Store 重新下載 Mac 隨附的應用程式，和您自行購買的其他應用程式。

【重要事項】 Apple 建議您在重新安裝軟體之前先將資料備份到磁碟上。Apple 對於任何資料流失不予負責。

將電腦回復成原廠設定

當您將電腦回復成原廠設定時，電腦上的所有項目（使用者帳號、網路設定和您的所有檔案與檔案夾）都會被刪除。在進行回復之前，請先將您要保留的所有檔案拷貝備份到其他磁碟上。打開“網路”偏好設定，並記下您的網路設定，以便在您重新安裝 OS X 之後可以更輕易的重新連接網路。

- 1 請確定您已經透過乙太網路或 Wi-Fi 網路連接 Internet。（若要連接 Wi-Fi 網路，請依照第 85 頁的指示執行。）
- 2 從“OS X 工具程式”面板中選擇“磁碟工具程式”，然後按一下“繼續”。
- 3 在左側的列表中選擇磁碟，然後按一下“清除”標籤頁。
- 4 從彈出式選單中選擇“Mac OS 擴充格式（日誌式）”，輸入磁碟名稱，然後按一下“清除”。
- 5 清除磁碟之後，請選擇“磁碟工具程式”>“結束磁碟工具程式”。

- 6 從“OS X 工具程式”面板中選擇“重新安裝 OS X”，然後按一下“繼續”。
- 7 若要重新安裝 OS X 和 Apple 應用程式，請依照“OS X 安裝程式”中的指示執行。

回復 OS X 和 Apple 應用程式之後，您可以選擇性地從 Time Machine 備份回復其他資料和應用程式。

檢查硬體問題

如果您懷疑是硬體的問題，請使用 Apple Hardware Test 應用程式來協助您檢測 Mac Pro 的組件是否出現問題。

若要使用 Apple Hardware Test：

- 1 拔下 Mac Pro 上的所有外接設備（顯示器、鍵盤與滑鼠除外）。如果電腦接上了乙太網路線，也請將其拔除。
- 2 請在重新啟動 Mac Pro 的同時按住 D 鍵。
- 3 當顯示 Apple Hardware Test 的選擇畫面時，請選擇您要使用的語言。
- 4 按下 Return 鍵或按一下向右的箭頭。
- 5 當 Apple Hardware Test 主畫面出現時（約 45 秒鐘後），請依照螢幕上的指示執行。
- 6 如果 Apple Hardware Test 偵測到問題，它會顯示錯誤碼。請先記下錯誤碼，然後再尋求其他支援。若 Apple Hardware Test 未偵測到硬體錯誤，那麼問題可能和軟體有關。

讓軟體維持最新狀態

您可以連接到 Internet，讓電腦自動下載並安裝最新的免費軟體、驅動程式和其他 Apple 提供的改進項目。

當您連接到 Internet 時，“軟體更新”會檢查是否有任何您電腦適用的更新項目。您也可以設定 Mac Pro 定期檢查更新項目，然後您就可以下載和安裝更新的軟體。


如果要尋找最新版的軟體：

- 1 選擇“蘋果 (🍏)” > “軟體更新…”。
- 2 依照螢幕上的指示執行。
 - 如需更多資訊，請在“輔助說明中心”裡搜尋“軟體更新”。
 - 如需 OS X 的最新資訊，請前往 OS X 網站 www.apple.com/tw/macosex。

Wi-Fi 通訊的問題

如果您在使用 Wi-Fi 連線時遇到問題：

- 確定您已經依照基地台隨附的說明文件正確的設定好軟體。
- 確定您嘗試連接的電腦或網路正在執行，並且有無線連接點。
- 確定您的 Mac Pro 是位於其他電腦或網路連接點的通訊範圍內。相鄰的電子設備或金屬物體會干擾無線通訊並縮短通訊的範圍。重新擺放或轉動電腦可以增強接收效果。

- 請確定已關上側邊面板（請依照第 50 頁開始的指示執行），且 PCI 埠防護蓋已安裝至定位（請參閱第 72 頁「加裝 PCI Express 卡」）。若沒有正確地關閉您的 Mac Pro，天線接收的信號會降低。
- 檢查 Wi-Fi 訊號強度。選單列裡的 Wi-Fi 狀態圖像（) 在訊號最強時有四格。
- 如需更多 Wi-Fi 的相關資訊，請選擇“輔助說明”>“輔助說明中心”，並搜尋“Wi-Fi”。您也可以參閱無線設備隨附的說明文件來獲得更多資訊。

顯示器的問題

注意：如果 Apple 顯示器出現問題，而手冊中又未提及相關問題的解決方法，請向 Apple 授權的服務供應商或 Apple 尋求協助。若您嘗試自行修理顯示器，一旦造成設備受損時將不列於顯示器有限保固的服務範圍內。請聯絡 Apple 授權的經銷商或 Apple 授權的服務供應商，以詢問關於這方面的其他資訊或是任何保固方面的問題。

如果螢幕上沒有出現任何畫面

- 請確定已打開電腦電源，如果顯示器上有電源按鈕，也請確定已打開顯示器的電源。
- 確定接線已正確的連接到電腦和顯示器上。
- 如果您的顯示卡上有內置的電源線，請確定電源線已經接上顯示卡和主機板。
- 確定電腦不是處於睡眠狀態。按電源按鈕或任何一個按鍵看是否能喚醒電腦。

- 確定顯示器的亮度和對比設定正確。請使用 Apple Keyboard 鍵盤上的亮度鍵。有些顯示器的亮度和對比控制鈕是位於前方面板上或前方面板的下方，或是位於側面。
- 在重新開機時按住 Command (⌘)、Option (⌥)、P 和 R 鍵，直到聽到第二次啟動聲為止，藉此重置 PRAM。

如果螢幕畫面變暗或閃爍

- 調整顯示器的亮度和對比設定。請使用 Apple Keyboard 鍵盤上的亮度鍵。有些顯示器的亮度和對比控制鈕是位於前方面板的上方或下方。或者，您可以使用“系統偏好設定”的“顯示器”面板來調整亮度或對比。
- 若要校正顯示器的顏色，請選擇“蘋果 (🍏)” > “系統偏好設定…”。按一下“顯示器”，選擇“顏色”，再按一下“色彩校正”。如需更多顏色或顯示器的相關資訊，請參閱“輔助說明中心”。
- 發生畫面閃爍的現象可能是因附近電源線、日光燈或電器設備（如收音機、微波爐或其他電腦）的干擾所造成的。請試著重新擺設附近的電器設備，或移開您的電腦和顯示器。

如果螢幕上沒有顯示顏色，或顏色顯示不正確

- 確定顯示器已牢固連接到電腦。
- 請依照第 91 頁「如果螢幕畫面變暗或閃爍」所描述的方式來校正顯示器。

如果更改螢幕解析度後，桌面圖像會移動

更改螢幕解析度會影響螢幕上資訊的顯示。在您更改顯示器的解析度後，作業系統會重新排列圖像。

如果螢幕畫面凍結

- 強制結束凍結的應用程式。按住 **Command (⌘) + Option 鍵 (⌥)** 並按下 **Esc** 鍵。然後從列表中選擇應用程式並按一下“強制結束”。
- 如果這樣沒有作用，請按住電源按鈕 (⏻) 約 5 到 6 秒鐘來強制關閉 Mac Pro，然後再重新開機。再按一下電源按鈕 (⏻) 來啟動 Mac Pro。

如果您的顯示器前面有指示燈且一直在閃爍

某些 Apple 液晶顯示器在偵測到錯誤時，電源指示燈會連續的短暫閃爍幾下。

- 若您看到**連續三次短暫閃爍**，表示顯示器偵測到錯誤的視訊格式輸入。請確定您的顯示器是否與顯示卡相容，以及是否正確安裝了顯示器軟體（如果您的顯示器隨附安裝軟體）。
- 若您看到**連續兩次短暫閃爍和一次較長閃爍**，表示顯示器偵測到背光燈發生問題。請與 Apple 授權的經銷商或 Apple 授權的服務供應商聯絡。

Internet 連線的問題

若您在使用 Internet 連線時遭遇到了問題，可以從“網路診斷”開始嘗試本章節中的步驟。

若要使用“網路診斷”：

- 1 選擇“蘋果 (🍏)” > “系統偏好設定…”。
- 2 按一下“網路”，然後按頁面下方的“協助我…”。

- 3 按一下“診斷…”來打開“網路診斷”。
- 4 依照螢幕上的指示執行。

若“網路診斷”無法解決問題，則問題可能出於您所嘗試連接的 Internet 服務供應商 (ISP)、您用來連接 ISP 所使用的外接設備，或者您嘗試連接的伺服器。您也可以嘗試下列章節裡的步驟。

纜線數據機、DSL 和 LAN Internet 連線

確定數據機的所有接線都已經連接穩固，包括數據機的電源線、連接數據機與電腦的接線，以及連接數據機與牆上插座的接線。也請檢查乙太網路集線器和路由器的接線，和電源供應的狀況。

關閉 DSL 數據機或纜線數據機幾分鐘，然後再將它打開。某些 ISP 會建議您拔掉數據機的電源線。若數據機上有重置按鈕，您可以在關閉並重啟電源之前或之後按下此按鈕。

PPPoE 連線

若您無法使用 PPPoE 來連接到您的 Internet 網路服務供應商，請確定您已經在“網路”偏好設定中輸入了正確的資訊。

若要輸入 PPPoE 設定：

- 1 選擇“蘋果 (🍏)” > “系統偏好設定…”。
- 2 按一下“網路”。
- 3 在網路連線服務列表的下方按一下“新增” (+) 按鈕，然後從“介面”彈出式選單裡選擇 PPPoE。
- 4 從“乙太網路”彈出式選單裡選擇 PPPoE 服務的介面。

如果您是連接有線網路，請選擇“乙太網路”；如果是連接無線網路，請選擇 Wi-Fi。

- 5 按一下“製作”。
- 6 輸入您從服務供應商處取得的資訊，例如帳號名稱、密碼和 PPPoE 服務名稱（如果服務供應商要求此項資訊的話）。
- 7 按一下“套用”來讓設定生效。

網路連線

確定乙太網路已經插入到您的電腦且已接好網路。也請檢查乙太網路集線器和路由器的接線，和電源供應的狀況。

若要設定兩部以上的電腦共享同一個 Internet 連線，請確定您的網路設定正確無誤。您必須知道您的 ISP 是否只提供一個或多個 IP 位址（每部電腦各有一個）。

若只有一個 IP 位址，那麼您必須要有能共享連線的路由器，也就是網路位址轉譯（NAT）或“IP 偽裝”。如需相關的設定資訊，請參閱路由器所提供的文件，或詢問替您設定網路的人員。您可以使用 AirPort 基地台在多部電腦之間分享同一個 IP 位址。

如需 AirPort 基地台的使用資訊，請參閱“輔助說明中心”，或參訪 AirPort 支援網站 www.apple.com/tw/support/airport。

如果您無法使用這些步驟來解決問題，請聯絡您的 ISP 或網路管理者。

更換 Apple Magic Mouse 滑鼠的電池

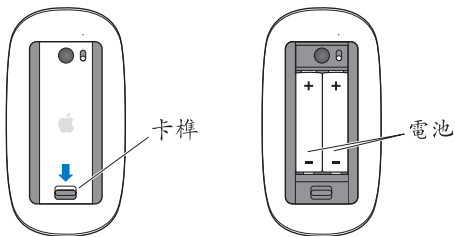
您的“Apple Magic Mouse 滑鼠”已隨附安裝兩顆 AA 電池。您可以使用鹼性電池、鋰電池或充電式 AA 電池來加以更換。

請將電池槽護蓋和電池置於幼童無法接觸到的地方。

【警告】 當您更換電池時，請同時更換它們。請勿混用舊電池和新電池，或是混用不同類型的電池（例如，請勿混用鹼性和鋰電池）。請勿打開或戳刺電池、將電池裝反，或是讓電池暴露在火源、高溫或多水的環境中。請將電池置於兒童無法接觸到的地方。

若要更換 Apple Magic Mouse 滑鼠內的電池：

- 1 扳動滑鼠底部的“開啟 / 關閉”開關來關閉滑鼠。
- 2 向下扳動卡榫並取下電池槽護蓋。



- 3 請依照上方圖示，以正極（+）朝上的方式放入電池。
- 4 裝回護蓋並啟用滑鼠。

您可能需要按一下“Apple Magic Mouse 滑鼠”的按鈕來讓滑鼠重新連接 Mac Pro。

若要檢查電池狀態，請扳動“開啟 / 關閉”開關來啟用滑鼠。如果指示燈沒有亮起，您可能需要更換電池。您可以在“滑鼠”偏好設定中檢查電池電量。

選擇“蘋果 (🍏)” > “系統偏好設定…”，並按一下“滑鼠”。電池電量會顯示於左下角。

讓乙太網路的執行效率最佳化

將電腦所連接的乙太網路埠設定為自動切換時，電腦將會有最佳的執行效率。請詢問網路管理者，以驗證此設定無誤。

【注意】 若您遭遇到網路連線方面的問題，如果可以，請確定網路交換器已設定為自動切換。如果交換器埠沒有設定為自動切換，電腦會偵測適當的速度，但預設值將會設定為半雙工模式。如果此連結另一端的交換器埠是設定為全雙工模式，則在連結上會發生大量的延遲事件。若無法將交換器埠設定為自動切換，請將交換器埠設定為半雙工模式。如需更多資訊，請參閱乙太網路交換器隨附的說明文件。

其他相關內容、服務和技術支援資訊

如果您的 Mac Pro 需要維修服務，請將它送到 Apple 授權的服務供應商 (AASP)，或是與 Apple 聯絡。透過線上資源、螢幕輔助說明、“系統資訊”或 Apple Hardware Test，您可以瞭解更多 Mac Pro 的相關資訊。

線上資源

如需線上服務和支援資訊，請前往 www.apple.com/tw/support 網站。從彈出式選單中選擇您所在的國家或地區。您可以搜尋 AppleCare Knowledge Base、檢查軟體更新，或者從 Apple 的討論區中取得協助。

螢幕輔助說明

在“輔助說明中心”裡，您經常可以找到問題的解答、說明和疑難排解的相關資訊。從 Finder 選擇“輔助說明”>“輔助說明中心”。

“系統資訊”

若要取得電腦的各項相關資訊，請使用“系統資訊”。“系統資訊”會顯示您安裝了哪些硬體與軟體、序號與作業系統版本、已安裝的記憶體容量，以及其它資訊。若要打開“系統資訊”，請從選單列裡選擇“蘋果 (🍏)”>“關於這台 Mac”，然後按一下“更多資訊…”。

Apple Hardware Test

您可以使用 Apple Hardware Test 來診斷 Mac Pro 上的硬體問題。如需更多資訊，請參閱第 88 頁「檢查硬體問題」。

AppleCare 服務與支援

您的 Mac Pro 隨附有 90 天的技術支援和一年的硬體維修保固，提供服務的是 Apple Store 或 Apple 授權的維修中心，例如 Apple 授權服務供應商。您可以購買 AppleCare Protection Plan 來延長保固期限。如需相關資訊，請參訪 www.apple.com/tw/support/products 網站，或參訪下列表格內適用於您所在國家或地區的網址。

如果您需要協助，AppleCare 電話支援人員可以幫助您解決關於安裝和打開應用程式的問題，並提供一般的疑難解答。請致電距離您最近的支援中心（購買後的前 90 天提供免費服務）。撥打電話前請先準備好購買日期的相關資訊和 Mac Pro 的序號。

【注意】 您的 90 天免費電話支援服務從您的購買日開始計算。您可能需要另外支付電話費。

| 國家或地區 | 電話號碼 | 網站 |
|----------|----------------------|--|
| 中國（中國境內） | 800 810 2323 | www.apple.com.cn/support |
| 中國（中國境外） | (86) 4006-272273 | www.apple.com.cn/support |
| 香港 | (852) 2112-0099 | appleclub.com.hk/applecare |
| 印度 | (91) 1600 4250 744 | www.asia.apple.com/support |
| 印尼 | (62) 0018 03061 2009 | www.asia.apple.com/support |
| 韓國 | (82) 1544-2662 | www.apple.co.kr/support |
| 馬來西亞 | (60) 1-800 803-638 | www.asia.apple.com/support |
| 菲律賓 | 1800-7666-7666 | www.asia.apple.com/support |
| 新加坡 | (65) 6835-1812 | www.asia.apple.com/support |
| 台灣 | (886) 0800-095-988 | www.apple.com/tw/support |
| 泰國 | (66) 02 681-2081 | www.asia.apple.com/support |

電話號碼可能會有更動，而且可能會收取本地和國際電話費用。您可從以下網頁取得完整的列表：

www.apple.com/support/contact/phone_contacts.html

找出產品的序號

請使用以下其中一種方式來找出 Mac Pro 的序號：

- 從選單列中選擇“蘋果 (🍏)” > “關於這台 Mac”，然後選擇“更多資訊…”。按一下“OS X”文字下方的版本編號，藉此循環顯示 OS X 的版本、版號和序號。
- 請在 Launchpad 的“工具程式”檔案夾中打開“系統資訊”。
- 查看配置標籤，位於 Mac Pro 背後的視訊埠附近。

5

技術規格

www.apple.com/tw/macpro

輔助說明中心  系統資訊

本章節敘述 Mac Pro 的技術規格。

技術規格

請使用“系統資訊”來尋找您 Mac Pro 的相關詳細資訊，包含已安裝記憶體的能力、硬碟大小、連接的設備和產品序號。若要打開“系統資訊”，請從選單列裡選擇“蘋果 (🍏)” > “關於這台 Mac”，然後按一下“更多資訊…”。

處理器和記憶體技術規格

4 核心 Mac Pro

- 一個 4 核心 Intel Xeon 系列處理器
- 每個處理器配備 8 MB 的共享三級快取記憶體
- 1066 MHz DDR3 ECC SDRAM

6 核心 Mac Pro

- 一個 6 核心 Intel Xeon 系列處理器
- 每個處理器配備 12 MB 的共享三級快取記憶體
- 1333 MHz DDR3 ECC SDRAM

8 核心 Mac Pro

- 兩個 4 核心 Intel Xeon 系列處理器
- 每個處理器配備 12 MB 的共享三級快取記憶體
- 1066 MHz DDR3 ECC SDRAM

12 核心 Mac Pro

- 兩個 6 核心 Intel Xeon 系列處理器
- 每個處理器配備 12 MB 的共享三級快取記憶體
- 1333 MHz DDR3 ECC SDRAM

隨機存取記憶體 (RAM)

- 無緩衝的雙列直插式記憶體模組 (UDIMM)
- PC3-10600E，1333 MHz，DDR3 SDRAM UDIMM (記憶體的工作頻率為 1066 MHz 或 1333 MHz，視處理器類型而定)
- DIMM 插槽
 - 單處理器的 Mac Pro 有四個可用的插槽
 - 雙處理器的 Mac Pro 有八個可用的插槽
- 錯誤校正碼 (ECC)
- 72 位元寬、240 針 ECC 模組
- 每個 ECC UDIMM 上最多有 36 個 IC
- 必須符合 JEDEC 規格 (請參閱第 41 頁「安裝記憶體」)
- 無奇偶校驗

顯示卡

配備雙連結“數位視覺介面 (DVI)”接頭和兩個 Mini DisplayPort 接頭的 PCI Express 2.0 顯示卡。

Mini DisplayPort 音訊輸出：

- 最多 8 聲道 (7.1)，24 位元音訊，最大取樣頻率 192.0 kHz

視訊顯示模式

如需顯示器的技術規格：

- **Apple 顯示器**：請前往 www.apple.com/tw/displays 網站

儲存設備

- 四個獨立的 3 Gb/s Serial ATA (SATA)、無接線、直接連接的 3.5 英吋硬碟槽
 - 類型：SATA 3 Gb/s
 - 硬碟槽寬度：102 公釐 (3.9 英吋)
 - 硬碟槽深度：147 公釐 (5.7 英吋)
 - 硬碟槽高度：25.4 公釐 (1.0 英吋)
- 四個內置磁碟托架 (選購的 2.5 英吋固態硬碟 (SSD) 隨附轉換器，可用以安裝在 3.5 英吋的磁碟托架上)

PCI Express 擴充槽

- 四個全長型 PCI Express 擴充槽 (插槽 1 已安裝顯示卡)
 - 插槽 1 和 2 是 x16 的 PCI Express 2.0 插槽
 - 插槽 3 和 4 是 x4 的 PCI Express 2.0 插槽
- 四個插槽都支援 16 通道的擴充卡
- 全部 PCI Express 插槽的總耗電量最大為 300 W

SuperDrive (DVD±R DL/DVD±RW/CD-RW) 技術規格

- 支援的光碟直徑：12 公分和 8 公分
- 資料格式：
 - CD-ROM
 - CD-Audio
 - CD-R
 - CD-RW
 - CD-I
 - CD-I Bridge
 - CD Extended
 - CD Mixed Mode
 - Photo CD
 - Video CD
 - Enhanced CD
 - DVD-Video
 - DVD±R
 - DVD±RW
 - DVD±R DL

USB 技術規格

- 支援通用序列匯流排 (USB) 2.0 和 1.1
- 7 個外部 USB A 型埠
 - 兩個位於前方面板的 USB 2.0 埠
 - 三個位於後方面板的 USB 2.0 埠
 - 兩個位於“Apple Keyboard 鍵盤”上的 USB 2.0 埠
- 每個 USB 埠 (前方和後方面板) 分別位於每秒 480 megabit (Mbit/s) 的 USB 通道上
- 每個 USB 埠提供 500 毫安培 (mA) 的電量，後方面板總電量為 1.5 安培 (A)，前方面板總電量為 1.0 安培

FireWire 技術規格

- 四個外部 FireWire 埠：前方和後方都有兩個 FireWire 800 埠 (9 針)
- 資料傳輸速度：100、200、400 和 800 Mbit/s

電源

- 輸出電壓：約 12 伏特 (V)
- 輸出功率：全部四個傳輸埠的最大功率為 28 W，任一傳輸埠的功率為 12 W

乙太網路技術規格

- 符合 IEEE 802.3 標準
- 最大接線長度：100 公尺 (328 英尺)
- 接頭：RJ-45，用於 10Base-T、100Base-TX 和 1000Base-T
- 媒介，10Base-T：兩對 CAT (類型) 3 或更高的 UTP (無屏蔽雙絞線)，最長 100 公尺
- 媒介，100Base-TX：兩對 CAT 5e 的 UTP (無屏蔽雙絞線)，最長 100 公尺

- 媒介，1000Base-T：四對 CAT 5e 的 UTP（無屏蔽雙絞線），最長 100 公尺
- 通道速度：IEEE 自動協調 10Base-T、100Base-TX 和 1000Base-T

Bluetooth 2.1+EDR 技術規格

- 無線資料傳輸率：最高 3 Mbit/s
- 範圍：最遠可達 10 公尺或 33 英尺（資料傳輸率視環境狀況而異）
- 波段：2.4 gigahertz（GHz）

AirPort Extreme 技術規格

- 波段：2.4 和 5 gigahertz（GHz）
- 無線輸出功率：20 dBm（額定）

相容性

- 802.11a/b/g/n

光纖數位音訊技術規格

- 資料格式：Sony/Phillips Digital Interface（S/PDIF）協定（IEC60958-3）
- 接頭類型：TOSLINK 光纖（IEC60874-17）
- 取樣位元：16 位元、20 位元 或 24 位元

光纖數位音訊輸出

除非如下述條件特別指明的情況以外，一般皆以 1 kHz、0 dBFS 24 位元正弦波、44.1 kHz 輸出取樣頻率的播放狀況為準。

- 輸出取樣頻率：44.1 kHz、48 kHz 或 96 kHz
- 訊噪比：大於 130 dB
- 總諧波失真 + 噪訊：小於 -130 dB（0.00003 %）

光纖數位音訊輸入

除非如下述條件特別指明的情況以外，一般皆以 1 kHz，0 dBFS 24 位元正弦波播放狀況為準。

- 輸入取樣頻率：44.1 kHz、48 kHz 或 96 kHz
- 訊噪比：大於 130 dB
- 總諧波失真 + 噪訊：小於 -130 dB (0.00003 %)

類比音訊技術規格

- 取樣頻率：44.1 kHz、48 kHz 或 96 kHz
- 插孔類型：1/8 英寸迷你插孔
- 取樣位元：16 位元、20 位元 或 24 位元
- 頻率反應：20 Hz 至 20 kHz，+0.5 dB/-3 dB

類比音訊輸出使用耳機插孔（一般值）

除非如下述條件特別指明的情況以外，一般皆以 1 kHz、-3 dBFS 24 位元正弦波、44.1 kHz 輸出取樣頻率轉 150 歐姆的播放狀況為準。

- 輸出電壓：1.3 伏特（均方根）（ V_{rms} ）（+4.5 dBu）
- 輸出阻抗：55 歐姆
- 輸出功率：每 32 歐姆達到 53 毫瓦（mW）
- 訊噪比：大於 90 dB
- 總諧波失真 + 噪訊：小於 -70 dB (.03 %)
- 聲道分離度：大於 50 dB

類比音訊 line in 輸入（一般值）

除非如下述條件特別指明的情況以外，一般皆以 1 kHz、-3 dBFS 24 位元正弦波、44.1 kHz 輸出取樣頻率的播放狀況為準。

- 最大輸入電壓：2 V_{rms} (+8.2 dBu)
- 輸入阻抗：大於 17 千歐姆
- 訊噪比：大於 90 dB
- 總諧波失真 + 噪訊：小於 -85 dB (.006 %)
- 聲道分離度：大於 85 dB

類比音訊 line out 輸出（一般值）

除非如下述條件特別指明的情況以外，一般皆以 1 kHz、-3 dBFS 24 位元正弦波、44.1 kHz 輸出取樣頻率轉 100 千歐姆的播放狀況為準。

- 輸出電壓：2 V_{rms} (+8.2 dBu)
- 輸出阻抗：33 歐姆
- 訊噪比：大於 90 dB
- 總諧波失真 + 噪訊：小於 -85 dB (.006 %)
- 聲道分離度：大於 85 dB

外接麥克風輸入使用耳機插孔（一般值）

除非如下述條件特別指明的情況以外，一般皆以 1 kHz、28 mV_{rms} 正弦波、44.1 kHz 輸入取樣頻率、24 位元取樣的播放狀況為準。

- 最大輸入電壓：39 mV_{rms} (-26 dBu)
- 輸入阻抗：大於 1 千歐姆
- 訊噪比：大於 60 dB

- 總諧波失真 + 噪訊：小於 -60 dB (0.1 %)
- 頻率反應：100 Hz 至 8.2 kHz，+0.5 dB/-3 dB

電源供應器

交流線路輸入

- 電壓範圍：100–240 V 交流電 (AC)
- 電流：最大 12 A (低電壓範圍) 或 5 A (高電壓範圍)
- 頻率：50–60 Hz，單相

擴充卡與周邊設備的功率需求

擴充卡

四個 PCI Express 插槽的最大總耗電量不得超過 300 瓦特 (W)。

USB 設備

電腦的每個內建 USB 埠分配 500 毫安培 (mA)。

FireWire 設備

電腦可以為 FireWire 埠提供最多 28 W 的總功率。

系統時鐘和電池

您的電腦配備了 CMOS 自定電路系統 (內含一顆長效電池)。

電池

使用一顆 3 伏特，BR 2032 的鈕扣型鋰電池 (請參閱 第 77 頁「更換內置備用電池」)。

規格和作業環境

規格

- 重量：18.1 公斤（39.9 磅）
重量視配置而定。以上為基本配備的重量，若安裝選購設備，重量可能更重一些。
- 高度：51.1 公分（20.1 英吋）
- 寬度：20.6 公分（8.1 英吋）
- 深度：47.5 公分（18.7 英吋）


作業環境

- 作業溫度：10° 至 35° C（50° 至 95° F）
- 存放溫度：-40° 至 47° C（-40° 至 116° F）
- 相對濕度：5% 至 95%（非凝結狀態）
- 最大標高：3048 公尺（10,000 英尺）

6

最後要點

www.apple.com/tw/environment

輔助說明中心  人體工學

此章節會提供使用 Mac Pro 和顯示器的安全程序、例行維護和人體工學等相關重要資訊。

為了您自身與設備的安全，請依照下述規則來處理與清潔 Mac Pro，讓您能更舒適地進行工作。請將這些安全說明放在隨手可以拿到的地方，以供您和他人隨時參考。

注意：若電腦的存放或使用方式不正確，可能會導致您無法取得製造商的保固服務。

重要的安全資訊

【警告】 如果未能確實遵守以下的安全指示，有可能會導致火災、電擊或其他傷害或毀損事故。

完全切斷 Mac Pro 電源的唯一辦法，是從主電源供應器上拔下電源線。若要完全切斷顯示器電源，您還必須從電腦或電源插座中拔下電源線。請確定可以隨手伸及設備電源線的任一端，以便在需要時能從電腦或顯示器上輕易拔下電源線。

請務必遵守以下預防措施。

如果存在以下任何一種情況，您都必須從電腦或顯示器上拔下電源插頭（請拔取插頭而不是拉扯電源線），並且將電話線拔掉：

- 電源線或插頭磨損或損壞
- 有異物濺到機殼內

- 電腦或顯示器被雨淋濕或嚴重受潮
- 電腦或顯示器掉落或機殼受損
- 覺得電腦或顯示器需要維護或修理
- 要清潔電腦、外殼或顯示器螢幕的時候

如果您打算長時間存放電腦，請取出電池。

若需維修服務或要詢問保固相關問題，請聯絡 Apple 授權的服務供應商或 Apple。請參閱第 96 頁「其他相關內容、服務和技術支援資訊」。

一般維護資訊

除了使用乾淨的清潔布擦拭電腦或顯示器之外，若您想要進行其他的清潔動作，請參照以下說明：

- 1 關閉電腦和顯示器。
- 2 從電源插座或多孔電源插座拔下電腦的電源線。如果顯示器電源線接在插座上，也要將其拔下。
- 3 從電腦上拔下顯示器接線。
- 4 使用一塊柔軟、不起棉絮的紙巾或布料，用稀釋的肥皂水沾濕後擦拭顯示器螢幕。

【警告】 不要將液體直接潑灑在顯示器螢幕上。液體可能會滴到顯示器內部而導致觸電。

5 使用一塊乾淨、柔軟且用水沾濕的布料輕輕擦拭電腦或顯示器外殼。

注意：切勿使用酒精、噴霧劑、溶劑或可能會損壞外殼的研磨劑來擦拭電腦的外殼。

保護光碟機

要使光碟機正常運作：

- 請將電腦置於光碟機托盤打開時不會碰撞到任何東西的地方。
- 不使用光碟機時，請將光碟機托盤關上。
- 光碟機托盤打開時，請不要在其上放置任何物品。
- 請勿用手指觸碰光碟機讀寫頭。不要使用紙巾或其他表面粗糙的物品擦拭讀寫頭。若要清理讀寫頭，請洽 Apple 授權的服務供應商購買讀寫頭的清潔用品。
- 讓電腦遠離潮濕的地方。

光碟機雷射資訊

為了您的安全，此光碟機只能經由 Apple 授權的服務供應商來為您維修檢測。

【警告】除了您設備的使用手冊中指出的程序以外，對電腦進行其他調整或是執行其他程序，可能會導致輻射外洩的危險。電腦的光碟機內含雷射，正常使用下安全無虞，但如果任意拆解的話，可能會對眼睛造成傷害。

Apple Magic Mouse 滑鼠 Class 1 雷射資訊

“Apple Magic Mouse 滑鼠”為 Class 1 雷射產品，符合 IEC60825-1 A1 A2 與 21 CFR 1040.10 以及 1040.11 規範，並排除在 2001 年 7 月 26 日公佈的 Laser Notice No. 50 的偏差值之外。

【警告】 改裝此類設備可能會導致有害的輻射暴露。為了您的安全，此設備只能經由 Apple 授權的服務供應商來為您服務。

在合理且可預見的情況下，若依照 IEC 60825-1 與 21 CFR 1040 中的要求來使用，則 Class 1 雷射產品的安全無虞。然而，我們還是建議您請勿將滑鼠的雷射光束直接照射到眼睛。

顯示器的維護

若要維護顯示器以延長其使用壽命：

- 請不要在顯示器螢幕的表面上用力壓按。
- 不要在螢幕上寫字或使用尖銳的物品觸碰螢幕。
- 如果您將一天或更長時間不使用電腦，請關閉電腦，並且如果顯示器上有電源按鈕，請關閉顯示器電源。您也可以使用“能源節約器”。

瞭解人體工學

以下提示能幫助您創造一個健康的工作環境。

鍵盤

使用鍵盤時，雙肩應放鬆。上臂和前臂應形成一個約等於直角的角度，手腕和手掌大致成一直線。

經常改變一下手的姿勢以避免疲勞。在不間斷的頻繁操作之後，有些電腦使用者會感到手、手腕或手臂不適。如果手、手腕或手臂出現慢性疼痛或不適，請向合格的健康專家諮詢。

滑鼠

請將滑鼠置於與鍵盤同高，且伸手就可輕易取用的位置。

坐椅

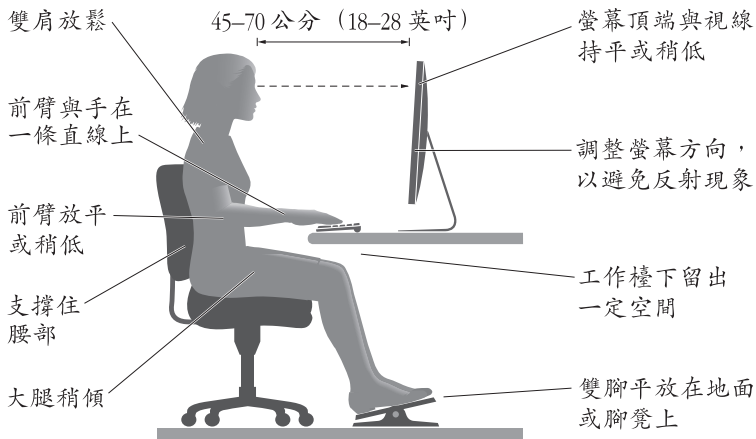
最好使用可調整高度且穩固舒適的座椅。調整座椅的高度，讓大腿保持水平，腳掌平貼於地板。椅背要能支撐您的下背（也就是腰的部分）。請參照製造商的指示來調整椅背，使其適合您的身體姿勢。

您可能要調高座椅，讓前臂和手與鍵盤保持適當的角度。若這樣無法讓您的雙腳平貼於地板，請使用能調整高度和傾斜度的腳凳，以補足地板和雙腳之間的高度差距。或者您也可以調低桌面高度，而不必使用腳凳。還有一種方法是使用附有鍵盤座的桌子，這樣鍵盤的高度就會比桌面稍低一些。

顯示器

調整顯示器，讓您坐在鍵盤前面時，螢幕上端的高度稍低於眼睛平視的高度。眼睛和顯示器之間的最佳距離因人而異，一般以 45 至 70 公分（18 至 28 英吋）較為合適。

調整顯示器的位置，以儘可能減少來自上方或附近窗外的光線所造成的眩光和反射。如果可以，請使用可調整角度的顯示器。這樣可以讓您調整觀看顯示器的最佳角度，有助於減低或消除來自無法移動之光源的眩光。



您可以在以下網站中找到更多人體工學的相關資訊：

www.apple.com/about/ergonomics

避免聽力傷害

【警告】 如果在使用耳機時將音量調得太大，可能會造成永久性的聽力傷害。您會隨著時間逐漸適應高分貝的音量，屆時音量聽起來可能很正常，但實際上卻是有害聽力的。如果您經歷過耳鳴或是無法聽清別人說話的情況，請停止聆聽並檢查您的聽力狀況。音量越高，您的聽力會越快受到影響。若要保護您的聽力，請遵循專家的建議事項：

- 限制以高音量使用耳機的時間
- 避免調高音量來覆蓋周圍噪音
- 如果無法聽到他人與您的談話聲，請調低音量

Apple 與環境保護

Apple Inc. 深切體認到企業應有的社會責任，並致力於減少本公司產品對於環境所造成的影響。

您可以在以下網站中找到更多資訊：

www.apple.com/tw/environment

Regulatory Compliance Information

FCC Compliance Statement

This device complies with part 15 of the FCC rules. Operation is subject to the following two conditions: (1) This device may not cause harmful interference, and (2) this device must accept any interference received, including interference that may cause undesired operation. See instructions if interference to radio or television reception is suspected.

Radio and Television Interference

This computer equipment generates, uses, and can radiate radio-frequency energy. If it is not installed and used properly—that is, in strict accordance with Apple's instructions—it may cause interference with radio and television reception.

This equipment has been tested and found to comply with the limits for a Class B digital device in accordance with the specifications in Part 15 of FCC rules. These specifications are designed to provide reasonable protection against such interference in a residential installation. However, there is no guarantee that interference will not occur in a particular installation.

You can determine whether your computer system is causing interference by turning it off. If the interference stops, it was probably caused by the computer or one of the peripheral devices.

If your computer system does cause interference to radio or television reception, try to correct the interference by using one or more of the following measures:

- Turn the television or radio antenna until the interference stops.
- Move the computer to one side or the other of the television or radio.
- Move the computer farther away from the television or radio.
- Plug the computer into an outlet that is on a different circuit from the television or radio. (That is, make certain the computer and the television or radio are on circuits controlled by different circuit breakers or fuses.)

If necessary, consult an Apple Authorized Service Provider or Apple. See the service and support information that came with your Apple product. Or, consult an experienced radio/television technician for additional suggestions.

Important: Changes or modifications to this product not authorized by Apple Inc. could void the EMC compliance and negate your authority to operate the product.

This product has demonstrated EMC compliance under conditions that included the use of compliant peripheral devices and shielded cables between system components. It is important that you use compliant peripheral devices and shielded cables (including Ethernet network cables) between system components to reduce the possibility of causing interference to radios, television sets, and other electronic devices.

Responsible party (contact for FCC matters only):

Apple Inc. Corporate Compliance
1 Infinite Loop, MS 91-1EMC
Cupertino, CA 95014

Wireless Radio Use

This device is restricted to indoor use when operating the 5.15 to 5.25 GHz frequency band.

Cet appareil doit être utilisé à l'intérieur.

この製品は、周波数帯域 5.18 ~ 5.32 GHz で動作しているときは、屋内においてのみ使用可能です。

Exposure to Radio Frequency Energy

The radiated output power of the AirPort Card in this device is below the FCC and EU radio frequency exposure limits for uncontrolled equipment. This device should be operated with a minimum distance of at least 20 cm between the AirPort Card antennas and a person's body and must not be colocated or operated with any other antenna or transmitter subject to the conditions of the FCC grant.

FCC Bluetooth Wireless Compliance

The antenna used with this transmitter must not be colocated or operated in conjunction with any other antenna or transmitter subject to the conditions of the FCC Grant.

Canadian Compliance Statement

This device complies with Industry Canada license-exempt RSS standard(s). Operation is subject to the following two conditions: (1) this device may not cause interference, and (2) this device must accept any interference, including interference that may cause undesired operation of the device.

Cet appareil est conforme aux normes CNR exemptes de licence d'Industrie Canada. Le fonctionnement est soumis aux deux conditions suivantes : (1) cet appareil ne doit pas provoquer d'interférences et (2) cet appareil doit accepter toute interférence, y compris celles susceptibles de provoquer un fonctionnement non souhaité de l'appareil.

Bluetooth Industry Canada Statement

This Class B device meets all requirements of the Canadian interference-causing equipment regulations.

Cet appareil numérique de la Class B respecte toutes les exigences du Règlement sur le matériel brouilleur du Canada.

Industry Canada Statement

Complies with the Canadian ICES-003 Class B specifications. Cet appareil numérique de la classe B est conforme à la norme NMB-003 du Canada. This device complies with RSS 210 of Industry Canada.

Bluetooth Europe—EU Declaration of Conformity

This wireless device complies with the R&TTE Directive.

Europe—EU Declaration of Conformity



Български Apple Inc. декларира, че това Mac Pro е в съответствие със съществените изисквания и другите приложими правила на Директива 1999/5/EC.

Český Společnost Apple Inc. tímto prohlašuje, že tento Mac Pro je ve shodě se základními požadavky a dalšími příslušnými ustanoveními směrnice 1999/5/ES.

Dansk Undertegnede Apple Inc. erklærer herved, at følgende udstyr Mac Pro overholder de væsentlige krav og øvrige relevante krav i direktiv 1999/5/EF.

Deutsch Hiermit erklärt Apple Inc., dass sich das Mac Pro in Übereinstimmung mit den grundlegenden Anforderungen und den übrigen einschlägigen Bestimmungen der Richtlinie 1999/5/EG befinden.

Eesti Käesolevaga kinnitab Apple Inc., et see Mac Pro vastab direktiivi 1999/5/EÜ põhinõuetele ja nimetatud direktiivist tulenevatele teistele asjakohastele sätetele.

English Hereby, Apple Inc. declares that this Mac Pro is in compliance with the essential requirements and other relevant provisions of Directive 1999/5/EC.

Español Por medio de la presente Apple Inc. declara que este Mac Pro cumple con los requisitos esenciales y cualesquiera otras disposiciones aplicables o exigibles de la Directiva 1999/5/CE.

Ελληνικά Με την παρούσα, η Apple Inc. δηλώνει ότι αυτή η συσκευή Mac Pro συμμορφώνεται προς τις βασικές απαιτήσεις και τις λοιπές σχετικές διατάξεις της Οδηγίας 1999/5/EK.

Français Par la présente Apple Inc. déclare que l'appareil Mac Pro est conforme aux exigences essentielles et aux autres dispositions pertinentes de la directive 1999/5/CE.

Íslenska Apple Inc. lýsir því hér með yfir að þetta tæki Mac Pro fullnægir lágmarkskröfum og öðrum viðeigandi ákvæðum Evróputilskipunar 1999/5/EC.

Italiano Con la presente Apple Inc. dichiara che questo dispositivo Mac Pro è conforme ai requisiti essenziali ed alle altre disposizioni pertinenti stabilite dalla direttiva 1999/5/CE.

Latviski Ar šo Apple Inc. deklarē, ka Mac Pro ierīce atbilst Direktivas 1999/5/EK būtiskajām prasībām un citiem ar to saistītajiem noteikumiem.

Lietuvių Šiuo „Apple Inc.“ deklaruojama, kad šis Mac Pro atitinka esminius reikalavimus ir kitas 1999/5/EB Direktyvos nuostatas.

Magyar Alulírott, Apple Inc. nyilatkozom, hogy a Mac Pro megfelel a vonatkozó alapvető követelményeknek és az 1999/5/EC irányelv egyéb előírásainak.

Malti Hawnhekk, Apple Inc., jiddikjara li dan Mac Pro jikkonforma mal-htigijiet essenzjali u ma provvedimenti oħrajn rilevanti li hemm fid-Direttiva 1999/5/EC.

Nederlands Hierbij verklaart Apple Inc. dat het toestel Mac Pro in overeenstemming is met de essentiële eisen en de andere bepalingen van richtlijn 1999/5/EG.

Norsk Apple Inc. erklærer herved at dette Mac Pro-apparatet er i samsvar med de grunnleggende kravene og øvrige relevante krav i EU-direktivet 1999/5/EF.

Polski Niniejszym Apple Inc. oświadczam, że ten Mac Pro są zgodne z zasadniczymi wymogami oraz pozostałymi stosownymi postanowieniami Dyrektywy 1999/5/CE.

Português Apple Inc. declara que este dispositivo Mac Pro está em conformidade com os requisitos essenciais e outras disposições da Directiva 1999/5/CE.

Română Prin prezenta, Apple Inc. declară că acest aparat Mac Pro este în conformitate cu cerințele esențiale și cu celelalte prevederi relevante ale Directivei 1999/5/CE.

Slovensko Apple Inc. izjavlja, da je ta Mac Pro skladne z bistvenimi zahtevami in ostalimi ustreznimi določili direktive 1999/5/ES.

Slovensky Apple Inc. tvrdí, že toto Mac Pro spĺňa základné požiadavky a všetky príslušné ustanovenia Smernice 1999/5/ES.

Suomi Apple Inc. vakuuttaa täten, että tämä Mac Pro tyyppinen laite on direktiivin 1999/5/EY oleellisten vaatimusten ja sitä koskevien direktiivin muiden ehtojen mukainen.

Svenska Härmed intygar Apple Inc. att denna Mac Pro står i överensstämmelse med de väsentliga egenskapskrav och övriga relevanta bestämmelser som framgår av direktiv 1999/5/EG.

A copy of the EU Declaration of Conformity is available at: www.apple.com/euro/compliance

This equipment can be used in the following countries:

| | | | | | | | | | | | |
|----|----|----|----|----|----|----|----|----|----|----|----|
| AT | BG | BE | CY | CZ | DK | EE | FI | FR | DE | GR | HU |
| IE | IT | LV | LT | LU | MT | NL | PL | PT | RO | SK | SL |
| ES | SE | GB | IS | LI | NO | CH | | | | | |

European Community Restrictions

Français Pour usage en intérieur uniquement. Consultez l'Autorité de Régulation des Communications Electroniques et des Postes (ARCEP) pour connaître les limites d'utilisation des canaux 1 à 13. www.arcep.fr

Korea Warning Statements

대한민국 규정 및 준수

방통위고시에 따른 고지사항

해당 무선설비는 운용 중 전파혼신 가능성이 있음, 이 기기는 인명안전과 관련된 서비스에 사용할 수 없습니다.

B급 기기(가정용 방송통신기자재)

이 기기는 가정용(B급) 전자파적합기기로서 주로 가정에서 사용하는 것을 목적으로 하며, 모든 지역에서 사용할 수 있습니다.

Singapore Wireless Certification

Complies with
IDA Standards
DB00063

Taiwan Wireless Statements

無線設備的警告聲明

經型式認證合格之低功率射頻電機，非經許可，公司、商號或使用者均不得擅自變更頻率、加大功率或變更原設計之特性及功能。低功率射頻電機之使用不得影響飛航安全及干擾合法通信；經發現有干擾現象時，應立即停用，並改善至無干擾時方得繼續使用。前項合法通信指依電信法規定作業之無線電通信。低功率射頻電機須忍受合法通信或工業、科學及醫療用電波幅射性電機設備之干擾。

如有這頻率:

於 5.25GHz 至 5.35GHz 區域內操作之
無線設備的警告聲明

工作頻率 5.250 ~ 5.350GHz 該頻段限於室內使用。

Taiwan Class B Statement

Class B 設備的警告聲明

NL

警告

本電池如果更換不正確會有爆炸的危險
請依製造商說明書處理用過之電池

Japan VCCI Class B Statement

情報処理装置等電波障害自主規制について

この装置は、情報処理装置等電波障害自主規制協議会 (VCCI) の基準に基づくクラス B 情報技術装置です。この装置は家庭環境で使用されることを目的としていますが、この装置がラジオやテレビジョン受信機に近接して使用されると、受信障害を引き起こすことがあります。

取扱説明書に従って正しい取扱をしてください。

Russia



MO04

外接 USB 數據機相關資訊

當您使用外接 USB 數據機來將您的 Mac Pro 連接到電話線時，請參閱數據機說明文件裡的電信通訊規則資訊。

ENERGY STAR® Compliance



As an ENERGY STAR® partner, Apple has determined that standard configurations of this product meet the ENERGY STAR® guidelines for energy efficiency. The ENERGY STAR® program is a partnership with electronic equipment manufacturers to promote energy-efficient products. Reducing energy consumption of products saves money and helps conserve valuable resources.

This computer is shipped with power management enabled with the computer set to sleep after 10 minutes of user inactivity. To wake your computer, click the mouse or press any key on the keyboard.

For more information about ENERGY STAR®, visit: www.energystar.gov

處理與回收資訊



此標誌表示本產品必須依照您當地法律的規定妥善處理。當產品無法繼續使用時，請聯絡 Apple 或您當地的相關機構以瞭解回收處理的資訊。

如需 Apple 回收方案的相關資訊，請前往 www.apple.com/tw/recycling/ 網站。

European Union: Disposal Information



The symbol above means that according to local laws and regulations your product should be disposed of separately from household waste. When this product reaches its end of life, take it to a collection point designated by local authorities. Some collection points accept products for free. The separate collection and recycling of your product at the time of disposal will help conserve natural resources and ensure that it is recycled in a manner that protects human health and the environment.

Türkiye

EEE yönetmeliğine (Elektrikli ve Elektronik Eşyalarda Bazı Zararlı Maddelerin Kullanımının Sınırlanılmasına Dair Yönetmelik) uygundur.

Brasil: Informações sobre descarte e reciclagem



O símbolo acima indica que este produto e/ou sua bateria não devem ser descartadas no lixo doméstico. Quando decidir descartar este produto e/ou sua bateria, faça-o de acordo com as leis e diretrizes ambientais locais. Para informações sobre o programa de reciclagem da Apple, pontos de coleta e telefone de informações, visite www.apple.com/br/environment.

Battery Disposal Information

Dispose of batteries according to your local environmental laws and guidelines.

Deutschland: Dieses Gerät enthält Batterien. Bitte nicht in den Hausmüll werfen. Entsorgen Sie dieses Gerät am Ende seines Lebenszyklus entsprechend der maßgeblichen gesetzlichen Regelungen.

Nederlands: Gebruikte batterijen kunnen worden ingeleverd bij de chemokar of in een speciale batterijcontainer voor klein chemisch afval (kca) worden gedeponneerd.

台灣



廢電池請回收

Taiwan Battery Statement

警告：請勿戳刺或焚燒。此電池不含汞。

Chinese Battery Statement

警告：不要刺破或焚燒。該電池不含水銀。

中国

| 有毒或 有害物质 | 零部件 | | |
|-----------------|-----|----|---------|
| | 电路板 | 附件 | 键盘 / 鼠标 |
| 铅 (Pb) | X | X | X |
| 汞 (Hg) | O | O | O |
| 镉 (Cd) | O | O | O |
| 六价铬 (Cr, VI) | O | O | O |
| 多溴联苯 (PBB) | O | O | O |
| 多溴二苯醚 (PBDE) | O | O | O |

O: 表示该有毒有害物质在该部件所有均质材料中的含量均在 SJ/T 11363-2006 规定的限量要求以下。

X: 表示该有毒有害物质至少在该部件的某一均质材料中的含量超出 SJ/T 11363-2006 规定的限量要求。

根据中国电子行业标准 SJ/T11364-2006 和相关的中国政府法规，本产品及其某些内部或外部组件上可能带有环保使用期限标识。取决于组件和组件制造商，产品及其组件上的使用期限标识可能有所不同。组件上的使用期限标识优先于产品上任何与之相冲突的或不同的环保使用期限标识。



Apple Inc.

© 2012 Apple Inc. 保留一切權利。

根據版權法之規定，未經 Apple 的書面同意，任何人不得複製本手冊的全部或部分內容。

我們已經盡力確保本手冊上的資訊準確。Apple 對印刷或文字錯誤概不負責。

Apple 標誌是 Apple Inc. 在美國及其他國家和地區註冊的商標。沒有 Apple 的書面同意，為商業用途而使用“Apple”標誌（鍵盤組合鍵為 Option-Shift-K），將違反美國聯邦和州法律，並構成侵犯商標權和不公平競爭行為。

Apple

1 Infinite Loop
Cupertino, CA 95014
408-996-1010
www.apple.com

Apple、蘋果、Apple 標誌、AirPort、AirPort Extreme、Apple Cinema Display、Finder、FireWire、GarageBand、iLife、iMovie、iPad、iPhone、iPhoto、iPod、iTunes、Mac、Mac OS、OS X、SuperDrive、Time Capsule 和 Time Machine 是 Apple Inc. 在美國及其他國家和地區註冊的商標。

FireWire 標誌、Launchpad 和 Mission Control 都是 Apple Inc. 的商標。

AppleCare、Apple Store 和 iTunes Store 是 Apple Inc. 在美國及其他國家和地區註冊的服務標誌。

App Store 是 Apple Inc. 的服務標誌。

Intel、Intel Core 和 Xeon 是 Intel Corp. 在美國及其他國家和地區的商標。

Bluetooth 文字符號和標誌為 Bluetooth SIG, Inc. 所有的註冊商標，Apple Inc. 對於此文字符號的使用已經過授權。

本產品包含由加州大學伯克萊分校（University of California, Berkeley）、FreeBSD Inc.、NetBSD Foundation Inc. 及其相關提供者開發的軟體。

ENERGY STAR® 是美國的註冊商標。

本文件中所提及的其他公司及產品名稱是其所屬公司的商標。其中所述協力廠商產品僅供參考，且不做任何保證及建議。Apple 對於這些產品的執行效率或使用，不負任何責任。

本產品在 Dolby Laboratories（杜比實驗室）許可下製造。“Dolby”、“Pro Logic”和雙 D 符號是 Dolby Laboratories 的商標。未公開的機密著作。© 1992-1997 Dolby Laboratories, Inc. 保留一切權利。

本手冊同時在美國及加拿大出版。

