



# MacBook Pro 使用手冊

內含 MacBook Pro 電腦  
的安裝、使用和  
疑難解答資訊

 Apple Computer, Inc.

©2006 Apple Computer, Inc. 保留一切權利。

根據版權法之規定，未經 Apple 的書面同意，任何人不得複製本手冊的全部或部分內容。

我們已經盡力確保本手冊上的資訊準確。Apple 對於印刷或文字錯誤概不負責。

Apple

1 Infinite Loop

Cupertino, CA 95014-2084

408-996-1010

[www.apple.com](http://www.apple.com)

Apple、蘋果、Apple 標誌、AirPort、AppleTalk、Final Cut Pro、FireWire、iCal、iDVD、iLife、iMovie、iPhoto、iPod、iTunes、Mac、Macintosh 和 Mac OS 都是 Apple Computer, Inc. 在美國及其他國家和地區註冊的商標。

AirPort Express、Exposé、FileVault、Finder、FireWire 標誌、iSight、MacBook、Safari、Spotlight、SuperDrive、Tiger 和 Xcode 是 Apple Computer, Inc. 的商標。AppleCare、Apple Store 和 iTunes Music Store 是 Apple Computer, Inc. 在美國及其他國家和地區註冊的服務標誌。

Mac 是 Apple Computer, Inc. 的服務標誌。

ENERGY STAR®（能源之星）是美國的註冊商標。

Bluetooth® 文字符號和標誌為 Bluetooth SIG, Inc. 所有，Apple Computer, Inc. 對於此文字符號的使用已經過許可。

Intel 和 Intel Core 是 Intel Corporation 或其所屬公司在美國及其他國家和地區的商標或註冊商標。

本文件中所提及的其他公司及產品名稱是其所屬公司的商標。其中所述協力廠商產品僅供參考，且不做任何保證及建議。Apple 對於這些產品的執行效率或使用，不負任何責任。

本手冊中所述之產品採用了受到版權保護的技術，此技術屬 Macrovision Corporation 和其他產權人所有，並受到美國專利法及其他智慧財產權之保護。使用此保護技術必須經由 Macrovision Corporation 授權，僅供家用和其他有限之檢閱用途，其他情況下必須經由 Macrovision Corporation 授權方可使用。嚴禁進行反向工程或反編譯。

僅授權有限檢閱之用的法則是套用 Apparatus Claims of U.S. Patent Nos. 4,631,603, 4,577,216, 4,819,098 及 4,907,093 法條。

本手冊同時在美國及加拿大出版。

# 目錄

- 7 第 1 章：使用入門
- 8 設定您的 MacBook Pro
- 16 MacBook Pro 的基本功能配置
- 18 MacBook Pro 的鍵盤功能配置
- 20 MacBook Pro 的其他功能配置
- 22 關閉 MacBook Pro 或讓其進入睡眠
- 24 校正您的電池
- 25 獲得更多資訊
  
- 27 第 2 章：瞭解您的 MacBook Pro
- 28 調整顯示器
- 30 使用電源轉換器
- 31 使用觸控式軌跡板
- 33 使用鍵盤
- 34 使用滑鼠
- 35 使用 Apple Remote 遙控器和 Front Row
- 39 使用內建 iSight 攝影機
- 42 使用 Mac 輔助說明尋求解答

- 44 瞭解 Mac OS X
- 45 自定桌面並調整偏好設定
- 46 使用應用程式
- 47 當應用程式無回應時
- 47 讓軟體維持最新狀態
- 48 連接印表機
- 49 播放光碟和連接耳機
- 50 連接數位相機或其他 FireWire 或 USB 設備
- 50 傳送檔案到另一部電腦上

### 53 第 3 章：使用您的 MacBook Pro

- 54 使用通用序列匯流排設備
- 57 使用 FireWire 連接設備
- 61 使用 ExpressCard
- 62 AirPort 如何提供無線 Internet 連線
- 64 使用 Bluetooth 無線技術
- 66 連接乙太網路
- 67 使用 外接視訊支援
- 71 連接揚聲器和其他音訊設備
- 72 使用 SuperDrive
- 76 瞭解 Sudden Motion Sensor 技術
- 77 使用電池
- 81 保護您的 MacBook Pro

- 83 **第 4 章：為 MacBook Pro 加裝記憶體**
- 84 安裝更多的記憶體
- 91 確定 MacBook Pro 是否能夠辨識新安裝的記憶體
  
- 93 **第 5 章：疑難解答**
- 94 使您無法正常使用電腦的問題
- 96 其他問題
- 99 重新安裝電腦隨附的軟體
- 101 使用 Apple Hardware Test
- 102 安裝 Xcode 工具
- 102 找出產品的序號
  
- 103 **附錄 A：技術規格**
  
- 105 **附錄 B：安全、使用與維護資訊**
- 105 瞭解一般的安全指示
- 106 設置您的 MacBook Pro 和電源轉換器
- 107 使用您的 MacBook Pro
- 109 避免聽覺傷害
- 111 瞭解人體工學
- 113 Apple 與環境保護
  
- 115 **附錄 C：連接 Internet**
- 117 收集您所需要的相關資訊

119 輸入您的資訊

121 連線的問題處理

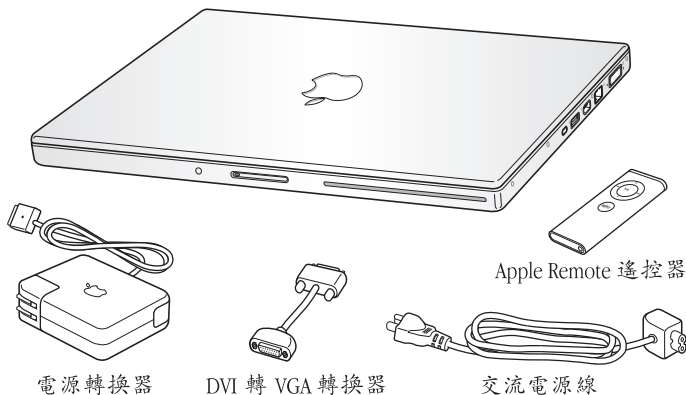
125 附錄 D：十個常見問題

131 Communications Regulation Information

# 使用入門

# 1

您的 MacBook Pro 包含了以下組件：



**【重要事項】** 將電腦的電源插頭插入電源插座之前，請務必仔細閱讀所有的安裝說明和安全資訊（請參閱第 105 頁「安全、使用與維護資訊」）。

## 設定您的 MacBook Pro

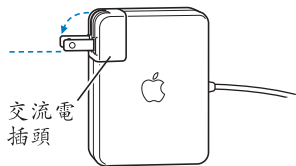
MacBook Pro 的設計讓您能夠迅速地完成安裝設定，並可以立即開始使用。接下來的頁面會帶領您完成設定的程序，包含以下的作業：

- 接上電源轉換器
- 接上所有接線
- 打開您的 MacBook Pro
- 使用“設定輔助程式”來設定使用者帳號和其他項目

### 步驟 1：接上電源轉換器

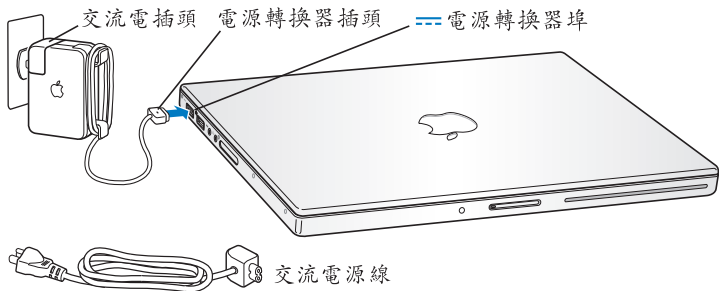
如果有任何保護膜覆蓋在電源轉換器的外層，請在設定您的 MacBook Pro 之前先取下保護膜。

- 將電源轉換器的交流電插頭插入電源插座，並將電源轉換器的接頭插入 MacBook Pro 的電源轉換器埠。當接頭靠近電源轉換器埠時，您會感到一股磁力，引導您插入電源轉換器。





**警告** 在您將電源轉換器插入電源插座之前，請先確定交流電插頭已完全插入電源轉換器，而且交流電插頭上的接頭已完全抽出來。



如果要延長電源轉換器的接線長度，您可以使用交流電源線。首先拉起轉換器上的交流電插頭將它拔掉，然後將隨附的交流電源線接上轉換器。將另一端插入電源插座。如需檢視附圖，請參閱第 30 頁。

## 步驟 2：接上接線

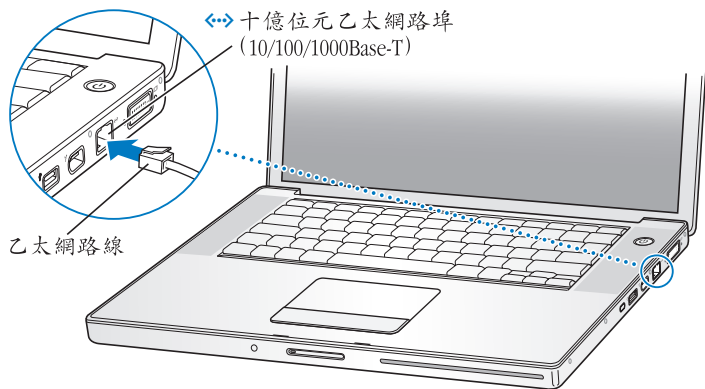
接下來連接 Internet，請將您的 MacBook Pro 連接上 DSL 數據機、纜線數據機、外接數據機或乙太網路。如果是要連接到無線的 AirPort Extreme 網路，您就不需要使用接線。

如需其他連線類型的相關資訊，請參閱第 115 頁附錄 C 「連接 Internet」。

**【注意】**撥接連線需要外接的“Apple USB 數據機”，您可從線上 Apple Store 網站：[www.apple.com/store](http://www.apple.com/store) 或 Apple 授權經銷商處購買。將“Apple USB 數據機”插入 MacBook Pro 上的 USB 埠，然後將電話線（未隨附）從數據機連接到牆上電話插孔。

**如果要連接到 DSL 數據機、纜線數據機或乙太網路：**

- 依照數據機隨附的使用說明，將接線連接到您的 DSL 或纜線數據機，或將乙太網路線連接到乙太網路集線器或插座上。然後將接線的另一端連接到電腦的乙太網路（↔）埠。



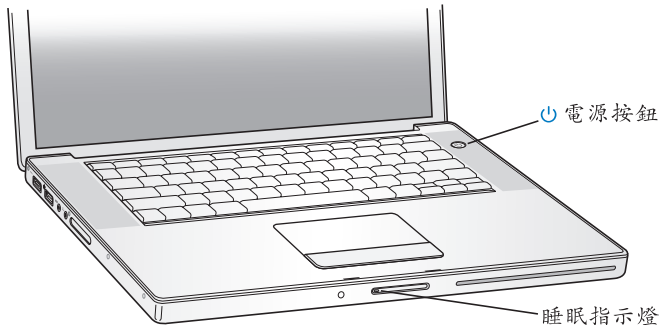
**若要透過 AirPort 進行無線連線：**

- 1 若有需要，請從選單列上的 AirPort（) 狀態選單中選擇“啟用 AirPort”來啟用 AirPort。AirPort 會偵測可用的無線網路。

2 請從 AirPort (📶) 狀態選單中選擇網路。

### 步驟 3：打開 MacBook Pro 的電源

- 1 若要啟動 MacBook Pro，請輕按電源 (⏻) 按鈕一下即可（不要按超過 1 秒鐘）。在聽到啟動聲後，就不要一直按住電源鈕不放，否則會讓電腦再度關機。當您打開電腦時，您會看到睡眠指示燈亮起（或持續亮著），而且您還會聽到啟動時的聲音。

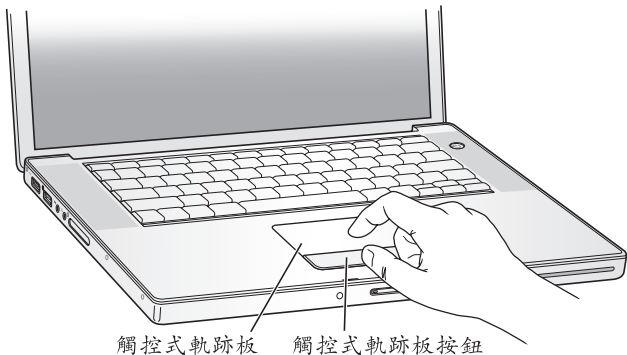


MacBook Pro 啟動需要一些時間。啟動完畢之後，睡眠指示燈會熄滅，“設定輔助程式”會自動開啟。

- 2 使用 MacBook Pro 的觸控式軌跡板來選擇和移動螢幕上的項目，就像在桌上型電腦上使用滑鼠一樣。
  - 若要移動螢幕上的箭頭指標，請用手指在觸控式軌跡板上滑動。

**【重要事項】** 只使用一根手指在觸控式軌跡板上移動指標。觸控式軌跡板在設計上可以讓您使用兩根手指來進行捲視動作，系統已預設為啟用捲視的功能。請參閱第 31 頁「使用觸控式軌跡板」來取得更多資訊。

- 請使用觸控式軌跡板按鈕來選擇、單點或連按兩下螢幕上的項目。



## 啟動電腦時出現問題？

按下電源 (⏻) 按鈕時沒有任何反應。

- 可能是電池已經耗盡。請確定電源轉換器已牢固地接上電腦和電源。在您將電源轉換器的插頭接上電腦後，插頭應該會亮起。
- 如果還是無法啟動電腦，請參閱第 94 頁「使您無法正常使用電腦的問題」。

您看到一個帶有閃爍問號的磁碟或檔案夾圖像。

這個圖像通常表示電腦無法在硬碟或電腦所連接的其他磁碟裡找到系統軟體。拔除所有外接週邊設備，再嘗試重新啟動。按住電源 (⏻) 按鈕 8 到 10 秒鐘，直到電腦關閉再放開。然後再次按下電源按鈕。如果問題還是沒有解決，您可能需要重新安裝系統軟體。請參閱第 99 頁「重新安裝電腦隨附的軟體」。

### 步驟 4：使用“設定輔助程式”

當您初次啟動電腦時，“設定輔助程式”即會開啟。“設定輔助程式”可協助您輸入 Internet 和電子郵件資訊，並設定電腦上的使用者帳號。

如果您已經擁有了 Mac，“設定輔助程式”能協助您將檔案、應用程式與其他資訊從之前的 Mac 傳送到新的 MacBook Pro 上。

若要傳送資訊，請先確認以下事項：

- 您的另一部 Mac 須內建 FireWire 並支援 “FireWire 目標磁碟模式”
- 您的另一部 Mac 已安裝 Mac OS X v10.1 或以上版本
- 您已經準備了一條標準的 6 針對 6 針 FireWire 接線

“設定輔助程式”會引導您完成傳送資訊的過程，您只要依照螢幕上的說明來執行即可。將資訊傳送到 MacBook Pro 上並不會影響其他 Mac 裡的資訊。（若您已經在新的 MacBook Pro 上設定磁碟分割區，所有來自其他 Mac 的資訊將會被傳送到其中一個分割區內。）

您可以使用 “設定輔助程式” 來傳送：

- 使用者帳號，包括偏好設定和電子郵件。
- 網路設定，這樣您的 MacBook Pro 就會自動使用與另一部 Mac 相同的網路設定。
- 硬碟和硬碟分割區上的檔案及檔案夾。方便您取用您在舊 Mac 上所用的檔案及檔案夾。
- 應用程式檔案夾，這樣您其他 Mac 上使用的所有應用程式便會傳送到您的 MacBook Pro 上。（您可能需要重新安裝某些傳送的應用程式。）

**【重要事項】** 當您在傳送應用程式時請謹慎小心，不要把 MacBook Pro 原已安裝好的較新版本覆寫。

若您不打算保留或使用其他 Mac，最好取消舊電腦的授權，以防止其他人在舊電腦上播放您從 iTunes Music Store 裡購買的音樂、視訊或有聲書。取消電腦的授權可以避免其他人擅自播放您所購買的歌曲、視訊或有聲書，並且可以讓電腦進行其他的授權（一個 iTunes 帳號最多只能同時在五部電腦上進行授權）。

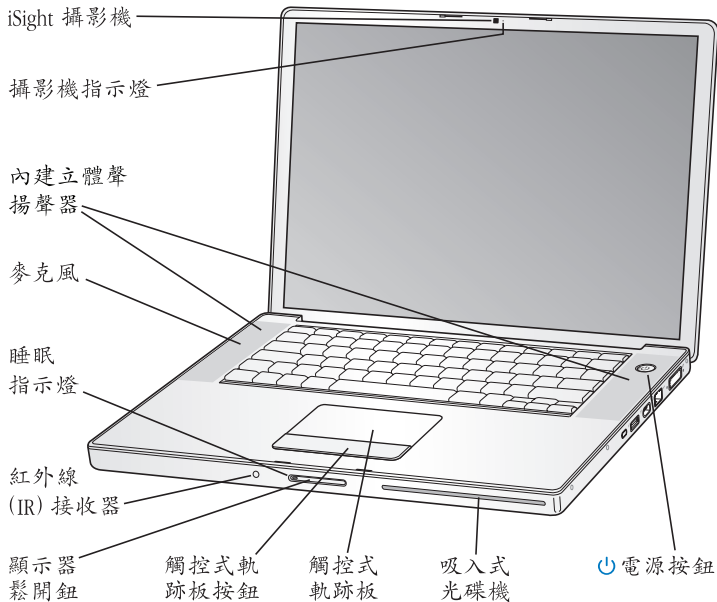
如果您第一次啟動電腦時沒有使用“設定輔助程式”來傳送資訊，您可以之後再利用“系統移轉輔助程式”來完成。請前往“應用程式”檔案夾，打開“工具程式”，然後按兩下“系統移轉輔助程式”。

**【注意】**如果您已經使用過“設定輔助程式”來傳送舊 Macintosh 上的資訊，而您想再度使用“系統移轉輔助程式”來傳送該電腦上的資訊，請確定舊 Macintosh 上的 FileVault 已經停用。若要停用 FileVault，請打開“系統偏好設定”的“安全性”面板，然後按一下“停用 FileVault”。依照螢幕上的指示進行。

“設定輔助程式”可引導您完成設定電腦以連接 Internet 的相關程序。家用使用者若要連接 Internet，必須先向 Internet 網路服務供應商（ISP）申請帳號。您可能需要付費。如果您已經有 Internet 帳號，請參閱第 115 頁附錄 C「連接 Internet」來瞭解需要輸入的資訊。

恭喜！您已經完成設定，可以開始使用電腦了！

## MacBook Pro 的基本功能配置





---

#### **內建 iSight 攝影機和攝影機指示燈**

使用隨附的 iChat AV 應用程式來與他人進行視訊會議。當攝影機在擷取或顯示視訊時，攝影機的綠色指示燈會亮起。

---

#### **內建立體聲揚聲器**

可聆聽音樂以及影片、遊戲和其他多媒體檔案的音效。

---

#### **麥克風（位於左側揚聲器護網的下方）**

用來透過 iChat AV 進行視訊會議以及直接將聲音收錄在硬碟上。

---

#### **睡眠指示燈**

當 MacBook Pro 進入睡眠模式時指示燈會閃動。當您啟動或關閉 MacBook Pro，或是顯示器變暗以節省電力時，白色的指示燈會持續發亮一小段時間。

---

#### **內建紅外線（IR）接收器**

使用 Apple Remote 遙控器和內建的 IR 接收器來遙控您的數位項目。

---

#### **顯示器鬆開鈕**

按下此按鈕可鬆開顯示器並打開 MacBook Pro。

---

#### **觸控式軌跡板**

用一根手指在觸控式軌跡板上滑動，來移動 MacBook Pro 顯示器上的指標；若要捲視螢幕的話，可以使用兩根手指在觸控式軌跡板上滑動。

---

#### **吸入式 SuperDrive**

可讀取和寫入 CD 和 DVD 光碟的光碟機。

---

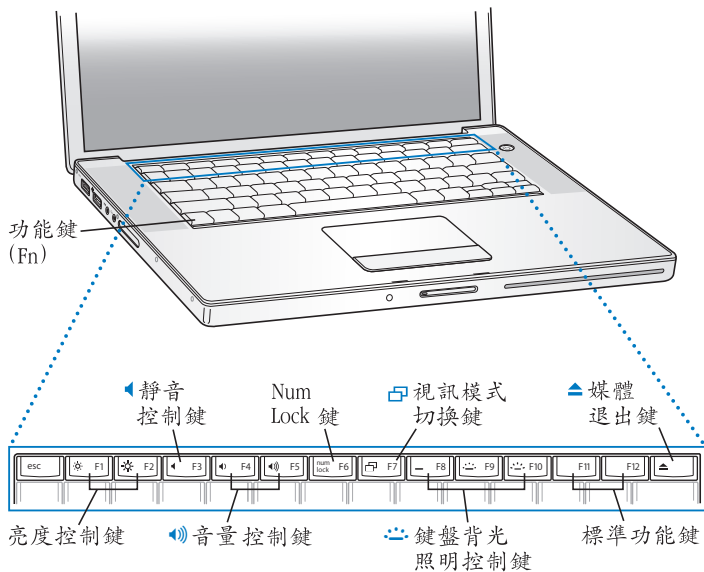


#### **電源按鈕**

打開和關閉 MacBook Pro 的電源，或使其進入睡眠狀態。

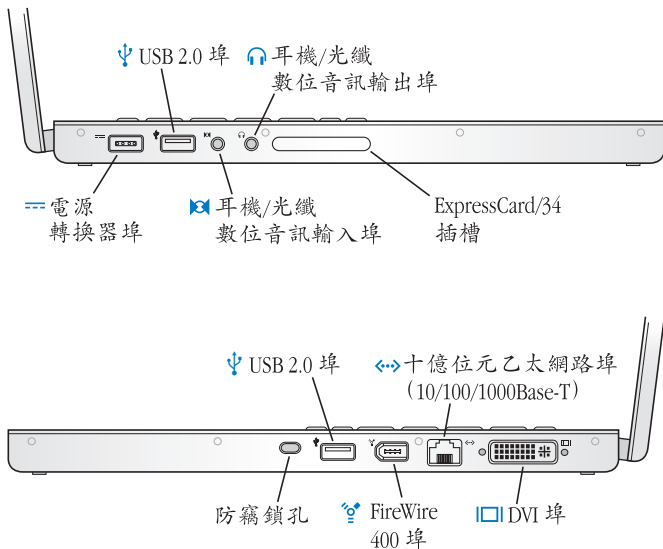
---

## MacBook Pro 的鍵盤功能配置



	<p><b>功能鍵 (Fn)</b>          按住此鍵可啟用指定給功能鍵 (F1 到 F12) 的自定動作。若要瞭解如何自定功能鍵，請選擇“輔助說明” &gt; “Mac 輔助說明”，並搜尋“功能鍵”。</p>
	<p><b>亮度控制鍵</b>          調高或降低 MacBook Pro 顯示器的亮度。</p>
	<p><b>靜音控制鍵</b>          讓內建揚聲器和耳機埠的音量靜音。</p>
	<p><b>音量控制鍵</b>          調高或降低揚聲器和耳機埠的音量。</p>
	<p><b>Num Lock 鍵</b>          啟用 MacBook Pro 鍵盤上的內嵌數字鍵盤。          啟用數字鍵盤後，Num Lock 鍵會亮起綠光。</p>
	<p><b>視訊模式切換鍵</b>          此按鍵可用來切換雙螢幕模式（將您的桌面從內建螢幕延伸到外接螢幕上）和視訊同步影像模式（在內建和外接螢幕上顯示相同的畫面）。</p>
	<p><b>鍵盤背光照明控制鍵</b>          調高 (☀️)、降低 (🌙) 或關閉 (—) 鍵盤背光的亮度。</p>
	<p><b>F11，F12</b>          F11 鍵是預設用來開啟 Exposé，而 F12 鍵則是開啟 Dashboard。</p>
	<p><b>媒體退出鍵</b>          請按住此鍵來退出光碟。</p>

## MacBook Pro 的其他功能配置



	<b>電源轉換器埠</b> 接上電腦隨附的電源轉換器來替 MacBook Pro 的電池充電。
	<b>兩個高速 USB 2.0 (通用序列匯流排) 埠</b> 將設備 (如 iPod、印表機、數位攝影機、數據機或其他設備) 連接到 MacBook Pro 上。(可與標準的 USB 設備相容)。
	<b>音訊輸入 / 光纖數位音訊輸入埠</b> 將 MacBook Pro 連接到 line-level 麥克風或數位音訊設備。
	<b>耳機 / 光纖數位音訊輸出埠</b> 可連接外接揚聲器、耳機或數位音訊設備。
	<b>ExpressCard/34 插槽</b> 用來擴充 MacBook Pro 的功能。可安裝 34 公釐的 ExpressCard 介面卡。
	<b>防竊鎖孔</b> 連接防竊安全鎖 (需另外購買) 來保護您的 MacBook Pro。
	<b>FireWire 400 埠</b> 可連接高速外接設備, 如數位攝影機及外接儲存設備。您也可以直接將標準的 6 針 FireWire 設備連接到 FireWire 400 埠上。
	<b>十億位元 乙太網路埠 (10/100/1000Base-T)</b> 可連接高速乙太網路, 或連接其他電腦來傳送檔案。乙太網路埠的自動感測功能會偵測其它乙太網路設備, 不一定要使用乙太網路跳接線才能連接。
	<b>DVI (外接螢幕) 埠</b> 可連接配備 DVI 接頭的外接顯示器或投影設備, 或透過電腦隨附的 DVI 轉 VGA 轉換器來連接 VGA 顯示器。

如需更多關於這些功能的資訊, 請參閱第 53 頁第 3 章「使用您的 MacBook Pro」。

## 關閉 MacBook Pro 或讓其進入睡眠

當您使用完 MacBook Pro 之後，可以讓電腦進入睡眠狀態或直接關機。

### 讓 MacBook Pro 進入睡眠狀態

如果您只是短時間不使用 MacBook Pro，請讓電腦進入睡眠狀態。電腦處於睡眠狀態時，您可以快速喚醒它，無需經過啟動過程。

如果要讓電腦進入睡眠狀態，請執行以下其中一項操作：

- 閤上顯示器。
- 從選單列裡選擇“蘋果 (🍏)” > “睡眠”。
- 按下電源 (⏻) 按鈕並且在顯示的對話框裡按一下“睡眠”。



- 選擇“蘋果 (🍏)” > “系統偏好設定…”，然後按“能源節約器”一下來設定睡眠時間。
- 按住 Apple Remote 遙控器上的“播放 / 暫停” (▶||) 按鈕三秒鐘。

**警告** 請稍候幾秒鐘，等到顯示器鬆開鈕上的白色睡眠指示燈開始閃動（表示電腦已進入睡眠狀態，硬碟已停止轉動）再移動 MacBook Pro。在硬碟轉動時移動電腦可能會損壞硬碟，導致資料流失，或無法從硬碟啟動電腦。

#### 如果要喚醒電腦：

- 如果螢幕已合上，您僅需打開螢幕來喚醒 MacBook Pro 即可。
- 如果螢幕已開啟，請按下電源（⏻）按鈕，鍵盤上的任意鍵或 Apple Remote 遙控器上的任意按鈕。

#### 關閉 MacBook Pro

如果一兩天之內不會用到 MacBook Pro，請將電腦關機。在關機的過程中，睡眠指示燈會短暫亮起。

#### 如果要將電腦關機，請執行以下其中一項操作：

- 請從選單列裡選擇“蘋果 (🍏)” > “關機…”。
- 按下電源（⏻）按鈕，並且在顯示的對話框裡按一下“關機”。

如果打算長時間將 MacBook Pro 收起不用，請參閱第 108 頁「存放 MacBook Pro」以取得如何避免電池完全耗盡的相關資訊。

## 校正您的電池

若要讓電池能發揮最長的運行效能，請在購買 MacBook Pro 的第一週內進行電池的校正，並且定期執行這些步驟以維持電池的最高蓄電能力。

### 若要校正電池：

- 1 插上電源轉換器，將 MacBook Pro 電池完全充電，直到電源轉換器插頭上亮起綠光，且選單列上的“電池”圖像也顯示電池已完全充電。
- 2 讓電池維持在完全充電的狀態至少兩個小時或更久的時間。只要期間電源轉換器是接上的，您隨時都可以使用電腦。
- 3 拔掉電源轉換器，並且讓 MacBook Pro 維持開啟的狀態，只靠電池的電力來運行。在此期間您還是可以使用電腦來工作。  
電池電力不足時，螢幕上會顯示警告電力不足的對話框。
- 4 繼續讓電腦維持在開啟的狀態，直到電腦自動進入睡眠。在電池電力轉弱和系統進入睡眠之前，請先儲存您的工作並關閉所有的應用程式。
- 5 關閉電腦，或是讓電腦睡眠五個小時或更長的時間。
- 6 接上電源轉換器，直到電池完全充電後再拔除。

**【重要事項】**請定期執行校正電池的步驟以維持電池的最高蓄電能力。如果您不常使用 MacBook Pro，最好至少每個月校正一次電池。

如果您購買了其他電池，也請依照上述步驟來進行校正。如需更多電池的相關資訊，請參閱第 77 頁「使用電池」。



## 獲得更多資訊

若想瞭解更多 MacBook Pro 的相關資訊，請利用這些資源：

- 請參閱第 27 頁第 2 章「瞭解您的 MacBook Pro」來了解重要的基本資訊。
- 若您對 Mac OS X 不熟悉，請參閱電腦隨附的「歡迎使用 Tiger」手冊，並打開“Mac 輔助說明”來瀏覽其中的資訊。如需更多資訊，請參閱第 42 頁「使用 Mac 輔助說明尋求解答」。
- 如果遇到讓您無法使用電腦的問題，請參閱第 93 頁第 5 章「疑難解答」。
- 參考第 125 頁「十個常見問題」裡的十個最常見的問題。
- 關於技術支援資訊、使用者討論區和最新的 Apple 軟體下載項目，請參訪 [www.apple.com/support](http://www.apple.com/support) 網站。
- 如果無法從上述地方找到問題的答案，請參閱您電腦隨附的 AppleCare 文件，以取得 Apple 的聯絡資訊。



# 瞭解您的 MacBook Pro

# 2

## 本章節的內容介紹關於 MacBook Pro 的重要基本資訊。

在任何情況下，當您使用完 MacBook Pro 時，請稍待片刻，直到硬碟或光碟機裡的光碟（CD 或 DVD 光碟）停止轉動後再移動您的電腦。請避免在光碟仍在轉動時推擠或碰撞到您的 MacBook Pro。

**【注意】** 您的 MacBook Pro 是運用 Sudden Motion Sensor 技術，當電腦摔落或遭受嚴重震盪時，能幫助保護硬碟避免受損。請參閱第 76 頁「瞭解 Sudden Motion Sensor 技術」來取得更多資訊。

使用 MacBook Pro 或是替電池充電時，機殼底部會發熱，這是正常現象。長時間使用時，請將您的 MacBook Pro 放置在平坦穩固的平面上，如果將機殼底部略微墊高，可以促進空氣流通，使電腦保持正常的運作溫度。

在您逐漸熟悉這部新的 MacBook Pro 之後，您可能會在電腦啟動以及使用硬碟和光碟機時聽到系統運作的聲音。在 MacBook Pro 運行一段時間後，內部的小風扇可能會啟動來替電腦散熱，因此會發出小小的聲響。系統運作時所發出的聲音都是電腦的正常功能。

關於在不同地點操作和使用 MacBook Pro 的安全說明，請記得參閱第 105 頁附錄 B 「安全、使用與維護資訊」。

此章節的其餘部分包含了關於使用 MacBook Pro 組件（例如顯示器、電源轉換器、觸控式軌跡板、鍵盤、內建 iSight 攝影機和 Apple Remote 遙控器）的相關說明，以及關於 Mac OS X、“Mac 輔助說明”、應用程式和連接週邊硬體的資訊。

## 調整顯示器

您的 MacBook Pro 配備了環境光度感測（ALS）系統（位於揚聲器護片下方），它可以依據四周環境的光度來自動調整螢幕亮度。當您開始使用新的 MacBook Pro 時，您可能需要調整螢幕，讓螢幕畫面更清晰易讀。請使用標有（☼）亮度圖像的 F1 和 F2 鍵來調整螢幕亮度。

**如果要停用自動調整螢幕亮度的功能：**

- 請從選單列裡選擇“蘋果 (🍏)” > “系統偏好設定…”。請打開“顯示器”面板，並取消勾選“當環境光改變時自動調整亮度”註記框。

有兩種顯示器設定選項可以讓電池的使用壽命達到最佳化的效果。您可以在“系統偏好設定”裡的“能源節約器”面板中找到這些選項。

**若要設定顯示器偏好設定讓電池的使用最佳化：**

- 1 請打開“系統偏好設定”，然後按一下“能源節約器”。
- 2 從“用於設置”彈出式選單裡選擇“電池”，並按“選項”一下。

- 3 若不想讓顯示器變暗來節約耗電，請取消選取“當使用此電力來源時降低內建顯示器的亮度”。

若啟用此功能，則當您從使用 MacBook Pro 電源轉換器轉為使用電池時，顯示器會稍稍變暗。當您再次插上電源轉換器時，顯示器即回復為原來的亮度。

若不想讓顯示器在 MacBook Pro 進入睡眠前變暗，請取消選取“顯示器進入睡眠前自動降低內建顯示器的亮度”。

## 更改螢幕畫面大小

您的 MacBook Pro 配備了 15.4 英吋的顯示器，預設的解析度為 1440 x 900。您可以在原有的解析度和較小的解析度之間切換，以加大或縮小螢幕上的影像大小。

您可在“系統偏好設定”的“顯示器”面板中選擇縮小的解析度。當您切換成較小的解析度時，螢幕上的項目會顯得大些，觀看時也較為省力，然而，縮小的解析度並不如顯示器的預設解析度來得清晰。

當您使用某些解析度時，顯示器的四個邊會出現黑帶。若您不想要看到黑帶，可以選擇“延伸”的解析度來讓影像涵蓋整個螢幕，並消除掉黑帶區域。

### 如果要調整螢幕的解析度：

- 請從選單列裡選擇“蘋果 (🍏)” > “系統偏好設定…”。然後打開“系統偏好設定”裡的“顯示器”面板。

若要使用選單列上的“顯示器”狀態選單來控制顯示器的設定，請選擇“在選單列中顯示解析度 / 顏色設定選單”。

## 使用電源轉換器

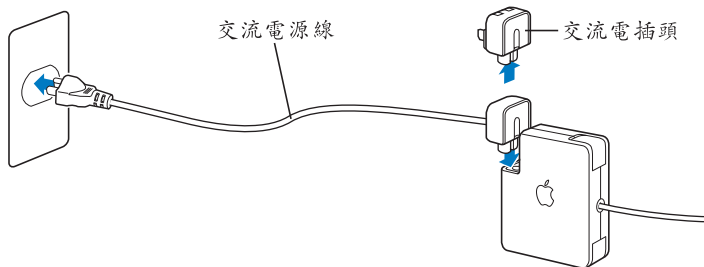
接上電源轉換器即可傳送交流電源給 MacBook Pro，並且替電腦的電池充電。

**【重要事項】** 為了讓電腦發揮最佳的執行效能，您只能使用電腦隨附的電源轉換器，或另外購買 85 瓦特的 “Apple Portable Power Adapter 電源轉換器”。

當您第一次將電源轉換器接到電腦上時，電源轉換器插頭上的指示燈會亮起。若看不到指示燈亮起，即表示您的插頭可能並未插到定位。如有需要，請檢查是否有異物並將其移除。琥珀色的亮光表示電力正在傳送到電池中，綠色的亮光表示沒有電力傳送到電池中，代表電池已完全充電、電池未安裝或是電池發生故障。您可以使用選單列上的 “電池” 狀態選單來檢視電池的電力，或檢查電池底部的電池電量指示燈（請參閱第 77 頁）。

**警告** MacBook Pro 的電源轉換器埠中裝有磁鐵，可能會清除信用卡、iPod 或其他設備中的資料。若要保護您的資料，請讓上述設備和其他磁性媒體遠離電源轉換器埠。

要延長電源轉換器的接線長度，請先拔下轉換器上的交流電插頭。將隨附的交流電源線連接到電源轉換器上，並確定連接穩固。將另一端插入電源插座。交流電源線提供了接地的功能。



為求最佳的執行效能，請隨時使用交流電源線，並將其連接到接地的電源插座。您只能使用電源轉換器隨附的交流電源線。請務必將電源插頭牢牢插入電腦上的電源轉換器埠，以確保插頭與轉換器埠已正確連接，且電源可正常輸入電腦。如果電源線已正確地插入插座，您會在 MacBook Pro 電源插孔的那端看到電源線上的指示燈亮起。

如果要從電源插座或電腦上拔掉電源轉換器，請拔取插頭，不要拉扯電線。有關使用電源轉換器的安全說明，請參閱第 106 頁「設置您的 MacBook Pro 和電源轉換器」。

## 使用觸控式軌跡板

觸控式軌跡板的指標移動速度是依據您手指在軌跡板上移動的速度而定。若您要小範圍地移動指標，請慢慢地將您的手指在觸控式軌跡板上移動；手指移動愈快，指標在螢幕上就移動得愈遠。

如果視窗中有捲視軸的話，您也可以軌跡板上移動兩根手指，在視窗中選擇垂直或平行捲動。您可以在“系統偏好設定”的“鍵盤與滑鼠”面板裡關閉或調整此功能。

### 觸控式軌跡板的使用秘訣

使用觸控式軌跡板時若要取得最佳效果，請記住以下訣竅：

- 最好只使用一根手指，除非是已啟用了捲視的功能才使用其他手指來捲視。
- 不要使用筆或其他任何物品。
- 手指和觸控式軌跡板必須保持乾燥。如果觸控式軌跡板因為濕氣或水氣凝結而受潮，請用一塊乾淨的抹布輕輕擦乾後再使用。
- 切勿使用任何類型的清潔劑來擦拭觸控式軌跡板。

如需更多使用觸控式軌跡板的相關資訊，請從螢幕上方的選單列裡選擇“輔助說明” > “Mac 輔助說明”。

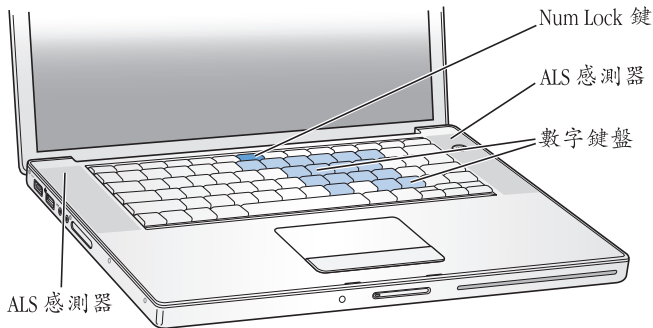
除了使用觸控式軌跡板按鈕，您也可以用手指直接在觸控式軌跡板上按一下或按兩下。要啟用此功能或其他觸控式軌跡板選項，可使用“系統偏好設定”裡的“鍵盤與滑鼠”面板。

**【注意】** 在輸入文字時，如果您發現因為不小心碰到軌跡板而使指標移動了，您可以打開“系統偏好設定”的“鍵盤與滑鼠”面板，在“觸控式軌跡板”標籤頁裡選取“忽略觸控式軌跡板的意外輸入”，以避免這種情況發生。



## 使用鍵盤

MacBook Pro 鍵盤在標準鍵盤按鍵裡內嵌了一個數字鍵盤。數字鍵盤的按鍵都有一個小的附屬標籤。



要使用數字鍵盤，請按下 Num Lock 鍵。Num Lock 鍵會亮起綠光，表示您已啟用數字鍵盤。使用完畢時，再按一下 Num Lock 鍵將其關閉。

**【重要事項】** 如果發現鍵盤操作不太正常，請檢查一下 Num Lock 鍵。當您啟用了數字鍵盤，其他按鍵和選單指令快速鍵（如以  $\text{⌘} + Q$  執行結束功能）就無法使用。

您的 MacBook Pro 配備了背光照明鍵盤，依據所處環境的光線明暗程度，環境光度感測（ALS）系統會自動調整鍵盤的亮度。

您也可以使用 F8、F9 和 F10 控制鍵來調整鍵盤背光照明的亮度。

**【重要事項】** 即使啟用了鍵盤背光照明的功能，鍵盤也只會發出微光。

要停用鍵盤背光照明功能，可以透過“系統偏好設定”裡的“鍵盤與滑鼠”面板，或按下 F8 鍵。

**【注意】** Exposé 預設為使用 F9 與 F10 鍵，也就是用來調整鍵盤背光照明的控制鍵。若要使用 Exposé 來管理您的桌面視窗，請先按住 Fn 鍵再按下 F9 或 F10，或打開“系統偏好設定”中的“Dashboard 與 Exposé”面板，選擇不同的功能鍵來管理視窗。

您可以使用鍵盤和 Apple Remote 遙控器來控制 Front Row 應用程式。請參閱第 38 頁「使用鍵盤來控制 Front Row」。

若您想利用鍵盤快速鍵來增進工作效率，請由選單列選擇“輔助說明”>“Mac 輔助說明”，並搜尋“快速鍵”。您將能找到許多可以在一般程序和應用程式裡使用的鍵盤快速鍵。

## 使用滑鼠

如果您有 Apple 的 USB 滑鼠，只要將 USB 接頭插入 USB 2.0 埠就可以開始使用滑鼠了。若您要透過 Bluetooth® 技術來使用 Apple 無線滑鼠，請參閱第 64 頁「使用 Bluetooth 無線技術」以取得連接滑鼠的相關資訊。您也可以向 Apple 授權的經銷商購買無線滑鼠或 USB 滑鼠，或是前往線上 Apple Store 網站：[www.apple.com/store](http://www.apple.com/store) 購買。

## 使用 Apple Remote 遙控器和 Front Row

您的 Apple Remote 遙控器可搭配 Front Row 介面和內建紅外線（IR）接收器（位於 MacBook Pro 的顯示器鬆開鈕旁）使用。

使用 Apple Remote 遙控器打開 Front Row，並可搭配 iTunes、iPhoto、QuickTime、「DVD 播放程式」以及其他項目一起使用。

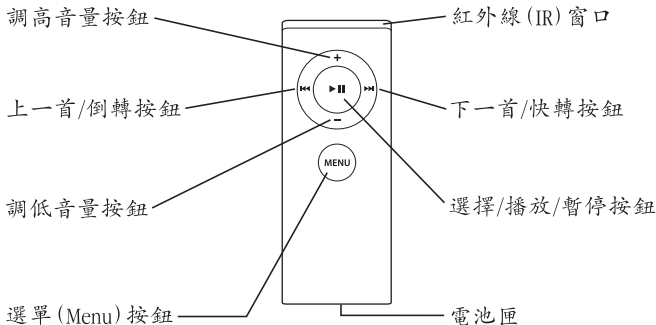
**使用 Apple Remote 遙控器來執行以下作業：**

- 打開 Front Row，然後導覽音樂、照片、視訊和 DVD 選單。
- 調整歌曲音量、播放或暫停歌曲，或跳到 iTunes 裡的上一個或下一個音軌。
- 播放 iPhoto 中任何照片相簿的幻燈片秀。
- 播放“影片”檔案夾內的影片或觀看線上的 QuickTime 影片預告片。
- 使用“DVD 播放程式”播放光碟機裡的 DVD。
- 讓您的 MacBook Pro 進入睡眠或將其喚醒。

**若要使用 Apple Remote 遙控器：**

- 按下“選單”（**MENU**）按鈕來打開 Front Row。
- 當您正在導覽時，使用“選單”（**MENU**）按鈕來回到上一個選單。
- 按下“調高音量/選單項目向上”（**+**）和“調低音量/選單項目向下”（**-**）按鈕來移動選單選項以及調整音量。
- 按下“選擇/播放/暫停”（**▶||**）按鈕來選擇選單裡的選項。
- 按下“選擇/播放/暫停”（**▶||**）按鈕來播放或暫停歌曲、幻燈片秀或影片。
- 按下“下一首/快轉”（**▶▶**）或“上一首/倒轉”（**◀◀**）按鈕來跳至 iTunes 裡的下一首或上一首歌曲，或是 DVD 影片中的下一個或上一個章節。

- 按住“下一首/快轉” (▶▶) 或“上一首/倒轉” (◀◀) 按鈕來在歌曲或影片中快轉或倒轉。
- 按住“播放/暫停” (▶||) 按鈕三秒鐘來讓 MacBook Pro 進入睡眠狀態。



## 配對您的 Apple Remote 遙控器

若您在室內有多部電腦或其他設備（皆內建整合 IR 接收器），例如家庭辦公室或者實驗室裡有一部以上的 MacBook Pro 或 iMac，便可以讓 Apple Remote 遙控器和指定的電腦或設備進行配對。您可以設定要讓哪些接收的電腦或設備進行配對動作，使它們僅能由某個特定的 Apple Remote 遙控器控制。

### 若要配對 MacBook Pro 和 Apple Remote 遙控器：

- 1 將 Apple Remote 遙控器置於距離 MacBook Pro 的 IR 接收器 3 到 4 英吋的位置。
- 2 按住 Apple Remote 遙控器上的“選單” (MENU) 和“下一首/快轉” (▶▶) 按鈕 5 秒鐘。

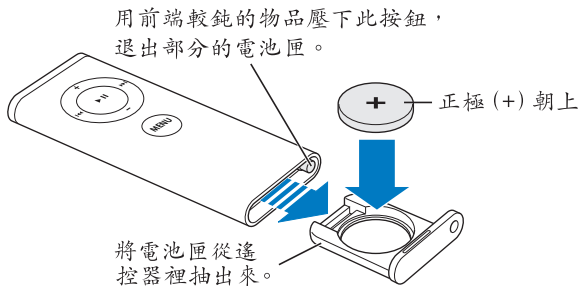
當您成功完成 Apple Remote 遙控器和 MacBook Pro 的配對時，螢幕上會出現一個鏈結 (🔗) 標誌。

**若要刪除 Apple Remote 遙控器和 MacBook Pro 的配對：**

- 1 請從選單列裡選擇“蘋果(🍏)” > “系統偏好設定…”。
- 2 按“安全性”一下，然後按“取消配對”一下。

## 更換電池

Apple Remote 遙控器內含一個電池。若有需要，可使用 CR 2032 電池來更換此電池。



**若要更換電池：**

- 1 使用前端較鈍的小物品（如迴紋針的末端）按下按鈕（如上圖所示）來打開電池匣。
- 2 請拉開電池匣然後取出電池。
- 3 然後放入新電池，正極 (+) 朝上。

#### 4 關上電池匣。

### 停用 IR 接收功能

您可以使用“安全性”偏好設定來啟用或停用 MacBook Pro 上的 IR 接收功能。

#### 若要停用 IR 接收功能：

- 從選單列中選擇“蘋果(🍏)” > “系統偏好設定…”，然後按“安全性”一下。
- 勾選“停用遠端控制紅外線接收器”註記框。

### 使用鍵盤來控制 Front Row

除了使用 Apple Remote 遙控器來控制 Front Row 之外，您也可以使用鍵盤來控制。下列的按鍵對應 Apple Remote 遙控器上的按鈕：

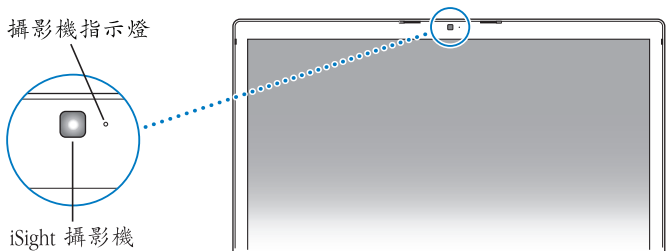
鍵盤對等按鍵	Apple Remote 按鈕
Command (⌘) + Esc	Enter Menu (MENU)
Esc	Exit Menu (MENU)
Space 或 Return	選擇 / 播放 / 暫停 (▶  )
向上鍵 (↑)	調高音量 / 選單項目向上 (+)
向下鍵 (↓)	調低音量 / 選單項目向下 (-)
向右鍵 (→)	下一首 / 快轉 (▶▶)
向左鍵 (←)	上一首 / 倒轉 (◀◀)

### 更多 Apple Remote 遙控器的相關資訊

如需更多 Apple Remote 的相關資訊，您可以在“Mac 輔助說明”中找到。請從選單列裡選擇“輔助說明” > “Mac 輔助說明”，並搜尋“Apple Remote 遙控器”。

## 使用內建 iSight 攝影機

您可以使用內建的 iSight 攝影機來與其他 iChat AV 使用者進行視訊聊天，或是透過 Photo Booth 拍攝照片。



## 使用 Photo Booth 拍照

使用 Photo Booth 來拍照並加入趣味的視覺效果，例如深褐色、黑白、亮光、色筆，以及更多效果。

**若要使用 Photo Booth 來拍照：**

- 1 按一下 Dock 上的 Photo Booth 圖像（或選擇“應用程式” > Photo Booth）來打開 Photo Booth 並啟用內建的 iSight 攝影機。  
攝影機旁的綠色指示燈告訴您目前是開啟狀態。
- 2 選擇一種您喜歡的效果來套用至您的圖片。
- 3 按一下影像下方的“攝影機”圖像來拍照。

將您的照片儲存成 iChat 的好友圖片、透過電子郵件傳送給朋友，或是將其儲存於 iPhoto 圖庫中。

若要使用某張圖片作為您的好友圖片或是帳號圖片：

- 1 打開 Photo Booth 並拍攝照片。
- 2 選擇您想要使用的圖片作為您的好友或帳號圖片。
- 3 按“好友圖片”或“帳號圖片”圖像一下來自動更新您的圖片。

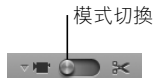
您可以從選單列選擇“輔助說明”>“Mac 輔助說明”，然後選擇“資料庫”>“Photo Booth 輔助說明”來取得更多 Photo Booth 的相關資訊。

### 搭配 iMovie HD 來使用您的 iSight 攝影機

您可以從內建的 iSight 攝影機擷取即時視訊並傳送至 iMovie HD。

若要擷取即時視訊：

- 1 按一下 Dock 中的 iMovie HD 圖像來將其開啟（或選擇“應用程式”>iMovie HD）。
- 2 按一下模式切換來將 iMovie HD 設定為內建攝影機模式。



- 3 按一下模式切換左方的攝影機圖像並從彈出式選單中選擇“內建 iSight”。
- 4 在 iMovie 中按一下“使用 iSight 錄影”按鈕來開始錄影。您在 iMovie 監視器中看到的視訊將會被錄製為“iMovie 剪輯片段”面板中的剪輯片段。
- 5 再按一次“使用 iSight 錄影”按鈕來停止錄影。  
只要 MacBook Pro 裡有足夠的可用空間，您便可以繼續錄製視訊。

更多 iMovie HD 的相關資訊可以在“Mac 輔助說明”中找到。選擇“輔助說明”>“Mac 輔助說明”，然後由選單列中選擇“資料庫”>iMovie 輔助說明”。



## 使用 iChat AV 進行視訊會議

當您打開 iChat AV 時，綠色指示燈就會亮起。按一下好友的視訊圖像來與其他 iChat AV 使用者進行即時全動態的視訊會議。MacBook Pro 也配備內建麥克風，因此您可以在 iChat AV 視訊會議中看到視訊並聽見聲音。

若要使用內建的 iSight 來進行視訊會議，您必須配備以下項目：

- .Mac、America Online (AOL) 或 AOL Instant Messenger (AIM) 帳號 (iChat AV 必須使用上述帳號)。
- 使用 DSL 或纜線數據機的寬頻 Internet 連線，或者區域網路 (LAN)。請注意，撥接 Internet 連線無法支援視訊會議的功能。

**若要開始視訊會議：**

- 1 打開 iChat AV。
- 2 在好友列表裡，按一下某個好友旁邊的“攝影機”按鈕。

如需更多將成員加入好友列表的相關資訊，請選擇“輔助說明”>“iChat AV 輔助說明”。

按一下好友列表裡的“攝影機”按鈕，綠色指示燈會亮起，表示您正在錄製視訊。此動作會傳送邀請給您的好友，並可讓您預覽自己在攝影機裡的影像。當好友接受您的邀請後，您就可以在螢幕上看到對方和自己。

## 與一位以上的好友進行視訊會議

您可以同時與多達三位好友進行視訊會議。其中一位好友是視訊會議的“主持人”，而其餘兩位則是參與者。

**若要與一位以上的好友進行視訊會議：**

- 1 打開 iChat AV。
- 2 按住 Command 鍵直到您選定想要邀請的好友為止。
- 3 然後按好友列表下方的“攝影機”按鈕一下。

## 停用 iSight 攝影機

若要停止 iSight 攝影機，請關閉啟用中的 iChat 視窗。綠色的指示燈關閉時，表示 iSight 攝影機已經關閉並且停止錄製。

## 使用您的圖片來作為自己的好友圖像

您可以使用 iSight 攝影機來自拍，然後將照片作為自己的好友圖像。已將您加入好友列表的成員們就會看到這張照片。

**若要設定您的好友圖像：**

- 1 打開 iChat AV。
- 2 選擇“好友”>“更改我的圖片”。
- 3 按一下“攝影機”按鈕。

## 使用 Mac 輔助說明尋求解答

大部分關於 Macintosh 的使用資訊都可以在“Mac 輔助說明”中找到。無論您是新手或有經驗的使用者，或是剛從其他電腦平台轉換到 Mac，都能在輔助說明裡找到許多相關資訊。

若要使用“Mac 輔助說明”：

- 1 按一下 Dock 裡的 Finder 圖像（Dock 就是螢幕底部的圖像列）。



- 2 選擇“輔助說明” > “Mac 輔助說明”（按選單列裡的“輔助說明”選單一下並選擇“Mac 輔助說明”）。

輔助說明

Mac 輔助說明 36?

- 3 在“搜尋”欄位裡按一下，輸入問題，然後按鍵盤上的 Return 鍵。



## 瞭解 Mac OS X

您的電腦隨附了最新版本的 Mac OS X v.10.4 Tiger，它包含了搜尋引擎 Spotlight，能夠自動索引所有的檔案；Dashboard 是一個能讓您運用方便的“widget”或其他迷你應用程式的全新介面；而 Exposé 則能夠將您所有已開啟的應用程式有條理地排列；除此之外，還有許多新的功能。

當您準備要进一步瞭解 Mac OS X，以及電腦隨附的著名獲獎 iLife 應用程式時，請參閱 MacBook Pro 隨附的「歡迎使用 Tiger」手冊，或瀏覽“Mac 輔助說明”裡的資訊。如果您在使用 Mac OS X 時遇到任何問題，請參閱第 5 章「疑難解答」，或“Mac 輔助說明”。

要取得有關應用程式與 Mac OS X 的相容性資訊，或想進一步瞭解 Mac OS X，請參訪 Apple 網站：[www.apple.com/macosx](http://www.apple.com/macosx)。

## 自定桌面並調整偏好設定

透過“系統偏好設定”，您可以快速地将桌面變成您喜歡的模樣。請從選單列裡選擇“蘋果(🍏)”>“系統偏好設定…”。



然後透過下列項目自由地進行變更與嘗試：

- **外觀**：此偏好設定面板可用來更改按鈕、選單、視窗的色彩和反白的顏色，並提供其他選項。
- **Dashboard 與 Exposé**：此偏好設定面板可用來設定 Dashboard、桌面、應用程式視窗和所有視窗的螢幕熱點和快速鍵。

- **桌面與螢幕保護程式**：此偏好設定面板可用來更改桌面的背景顏色或圖案，或將桌面更換成您喜歡的照片或影像。您也可以選擇引人注目的螢幕特效。當您的電腦閒置時，螢幕特效就會出現在螢幕上。
- **Dock**：此偏好設定面板可用來更改 Dock（螢幕邊緣的圖像列）的外觀、位置和操作方式。

當您更瞭解您的電腦時，可以再使用其他“系統偏好設定”來進行更多嘗試。“系統偏好設定”掌管了 MacBook Pro 上大多數的設定。如需更多資訊，請打開“Mac 輔助說明”，然後搜尋“系統偏好設定”，或搜尋某個您想更改的偏好設定面板。

**【注意】** 因為 Apple 經常發行系統軟體、應用程式與 Internet 網站的新版本及更新項目，本手冊中的圖片可能會與螢幕所見的稍有出入。

## 使用應用程式

您的 MacBook Pro 隨附各種應用程式，可讓您收發電子郵件、瀏覽 Internet 和線上聊天。它也包含了 iLife 套裝軟體，您可以使用這些軟體來整理音樂和數位照片、製作影片和執行其他作業。如需更多關於這些應用程式的資訊，請參閱電腦隨附的「歡迎使用 Tiger」手冊。

## 當應用程式無回應時

在極少的情況下，螢幕上的應用程式偶爾會出現“凍結”的情況。Mac OS X 可讓您不需重新開機，而直接結束凍結的應用程式。結束凍結的應用程式後，您或許還可以在其他開啟的應用程式裡繼續工作。

**若要強制結束應用程式：**

- 1 同時按下 Command (⌘) + Option + Esc 鍵，或是從選單列裡選擇“蘋果 (🍏)” > “強制結束…”。

“強制結束應用程式”對話框會出現在螢幕上，而您要結束的應用程式會被反白選取。

- 2 按“強制結束”一下。

該應用程式會結束，而其他應用程式仍繼續運作。

若您需要重新啟動 Finder，您也可以從此對話框重新啟動。

如果您遇到其他與應用程式有關的問題，請參閱第 93 頁第 5 章「疑難解答」。

## 讓軟體維持最新狀態

您可以連接到 Internet，讓電腦自動下載並安裝最新的免費軟體、驅動程式和其他 Apple 提供的改進項目。

當您連接到 Internet 時，“軟體更新”會檢查 Apple 的 Internet 伺服器，看其是否提供了任何您電腦適用的更新項目。您也可以設定 Mac 定期檢查 Apple 的伺服器，並為您下載和安裝最新版的軟體。

如果要尋找最新版的軟體：

- 1 請打開“系統偏好設定”。
- 2 按一下“軟體更新”圖像，再依照螢幕上的說明執行。
  - 如需更多資訊，請在“Mac 輔助說明”裡搜尋“軟體更新”。
  - 如需 Mac OS X 的最新資訊，請前往 Mac OS X 網站：[www.apple.com/macosx](http://www.apple.com/macosx)。

## 連接印表機

依照印表機隨附的說明，來安裝連接印表機所需的軟體。大部分印表機的驅動程式都已內建在 Mac OS X 裡。

您可以使用 USB 接線來連接多款印表機，有些印表機則是透過網路連線（如乙太網路）。若您有 AirPort Express 或“AirPort Extreme 基地台”，便可以將 USB 印表機與基地台連接（而不是連接到電腦上），並以無線方式列印。如果您需要更多關於 USB 埠的資訊，請參閱第 54 頁「使用通用序列匯流排設備」。若您需要更多關於無線或網路連線的資訊，請參閱第 62 頁「AirPort 如何提供無線 Internet 連線」和第 66 頁「連接乙太網路」。

在您連接 USB 或 FireWire 印表機之後，通常您的電腦會自動偵測到印表機，並將它加入可用印表機的列表之中。在您能夠開始列印之前，您可能必須先知道網路名稱或是印表機所連接的網路位址。請使用“系統偏好設定”裡的“列印與傳真”面板來選擇您的印表機。

**【注意】**若您的印表機無法運作，您可能需要查看印表機的網站以取得相容的印表機驅動程式來安裝。



**若要設定印表機：**

- 1 請打開“系統偏好設定”，按“列印與傳真”圖像一下。
- 2 按一下“列印”，然後再按一下“新增”（+）按鈕來加入印表機。
- 3 選擇您想要使用的印表機，並按“加入”一下。
- 4 使用“新增”（+）和“移除”（-）按鈕來選擇顯示在印表機列表裡的印表機。

## 監控列印狀態

當您將文件傳送到印表機之後，您可以監控列印的過程，包括刪除列印工作或是將其暫停。按一下 Dock 中的印表機圖像，打開印表機視窗。如需更多資訊，請選擇“輔助說明” > “Mac 輔助說明”，並搜尋“列印”。

## 播放光碟和連接耳機

您可以使用 iTunes 一邊工作一邊聆聽 iTunes 的音樂和音樂光碟，iTunes 是一個使用簡便的數位點唱機和商店，您可以用它來下載音樂、視訊、podcast 和有聲書。將音樂光碟放入光碟機，iTunes 就會自動出現在螢幕上。您可以透過 MacBook Pro 的內建揚聲器聆聽音樂，或將耳機連接到 MacBook Pro 上的耳機埠來獨自欣賞音樂。

**若要進一步瞭解 iTunes：**

- 請打開 iTunes，並選擇“輔助說明” > “iTunes 和 Music Store 輔助說明”。

## 連接數位相機或其他 FireWire 或 USB 設備

如果您有 iPod、數位相機、數位攝影機、掃描器，或其他配備 USB 或 FireWire 接頭的設備，您可以將它們連接到 MacBook Pro 上。請依照設備隨附的說明來進行安裝。如需更多關於 FireWire 的資訊，請參閱第 57 頁「使用 FireWire 連接設備」。如需更多關於 USB 的資訊，請參閱第 54 頁「使用通用序列匯流排設備」。

## 傳送檔案到另一部電腦上

如果要在您的 MacBook Pro 和另一部電腦之間相互傳送檔案或文件，通常可以利用下列幾種方式。

- 您可以使用“系統移轉輔助程式”與 FireWire 接線（需另外購買）來輕鬆傳送檔案。您也可以透過 FireWire 接線來連接另一台 Mac，並以“FireWire 目標磁碟模式”來啟動您的 MacBook Pro。您的 MacBook Pro 會以磁碟圖像的形式顯示在另一台電腦的桌面上，然後您就可以將檔案拖移到圖像上了。如需關於透過 FireWire 來傳送檔案的資訊，請參閱第 60 頁「使用 FireWire 來讓 MacBook Pro 連接另一台電腦」。
- 如果您有外接磁碟、iPod、快閃磁碟或其他透過 USB 或 FireWire 接線連接的儲存設備，您就可以使用它們來傳送檔案。
- 如果您可使用電子郵件連線，便可將您的檔案藉由電子郵件寄到另外一台電腦上。
- 如果您註冊了 Apple 的 .Mac 帳號（必須付費），您就可以用它來傳輸檔案。有了 .Mac 帳號，您就可以使用 iDisk 的功能，它提供了 Internet 上的空間來讓您備份和儲存檔案，而其他的電腦也可以存取您傳送到 iDisk 上的檔案。
- 若其他電腦配備可錄式光碟機，您可以傳送已燒錄於 CD 或 DVD 光碟上的檔案。

- 如果您是使用乙太網路來讓電腦連接區域網路，您也可以將檔案傳送到區域網路上的另一台電腦。您可以在 Finder 側邊欄裡按“網路”一下，或在 Finder 選單列裡選擇“前往”>“連接伺服器…”來連接伺服器或另一部電腦。
- 您可以將乙太網路線從您的 MacBook Pro 連接到另一部電腦的乙太網路埠，以建立一個小型的乙太網路。一旦建立網路連線後，就可以將檔案直接由一台電腦傳送到另一台電腦。如需更多資訊，請打開“Mac 輔助說明”，然後搜尋“連接電腦”。
- 您可以連接到 AirPort Extreme 無線網路以傳送檔案。如需更多資訊，請參閱第 62 頁「AirPort 如何提供無線 Internet 連線」。
- 如果您連接到可使用 Bluetooth 無線技術進行通訊的裝置，您就可以將檔案傳送至其他配備了 Bluetooth 功能的裝置。如需更多資訊，請參閱第 64 頁「使用 Bluetooth 無線技術」。

如需關於傳送檔案與文件的一般資訊，請打開“Mac 輔助說明”，並搜尋“傳輸”或您所需要的連線類型。



## 您的 MacBook Pro 配備了許多內建功能與連線能力。

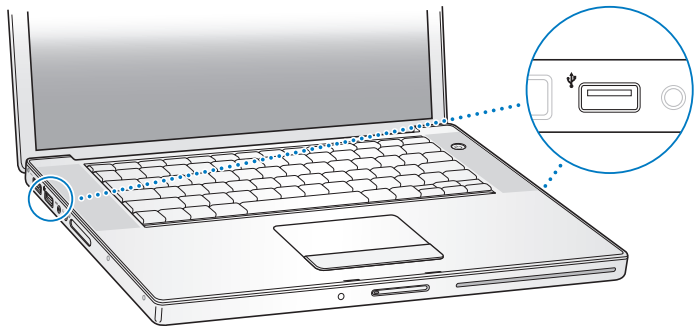
其中包括：

- “通用序列匯流排”（USB）2.0 埠，可用以連接其他設備，如 iPod、印表機、掃描器和其他裝置。請參閱第 54 頁「使用通用序列匯流排設備」。
- FireWire 400 埠，可連接高速設備，如數位攝影機和外接硬碟。請參閱第 57 頁「使用 FireWire 連接設備」。
- ExpressCard/34 插槽。請參閱第 61 頁「使用 ExpressCard」。
- Bluetooth 無線通訊技術、AirPort Extreme 無線網路連線功能，以及乙太網路連線功能。請參閱第 64 頁「使用 Bluetooth 無線技術」、第 62 頁「AirPort 如何提供無線 Internet 連線」和第 66 頁「連接乙太網路」。
- 音訊輸入 / 光纖數位音訊輸入埠和耳機 / 光纖數位音訊輸出埠，可連接耳機、揚聲器、麥克風和其他數位音訊配備。請參閱第 71 頁「連接揚聲器和其他音訊設備」。

- DVI 視訊輸出埠加上電腦隨附的 DVI 轉 VGA 轉換器，能讓您將外接顯示器或數位液晶螢幕連接到 MacBook Pro 上，以執行螢幕閉合的操作、同步影像和延伸桌面（雙螢幕）模式。使用“Apple DVI 轉 Video 轉換器”（需另外購買）在電視上顯示內容。  
請參閱第 67 頁「使用外接視訊支援」。
- SuperDrive 可播放和燒錄 CD 和 DVD 光碟。請參閱第 72 頁「使用 SuperDrive」。
- 如果 MacBook Pro 摔落或受到劇烈震盪，Sudden Motion Sensor 技術能協助保護內置硬碟。請參閱第 76 頁「瞭解 Sudden Motion Sensor 技術」。
- 防竊安全鎖能保護電腦，避免遭竊。請參閱第 81 頁「保護您的 MacBook Pro」。

## 使用通用序列匯流排設備

您的 MacBook Pro 配備兩個 USB 2.0 埠（ψ），也就是“高速 USB”，可用來連接許多類型的外接設備，包括 iPod、印表機、掃描器、數位相機、遊戲控制器、遊戲搖桿、鍵盤和軟碟機等。USB 2.0 埠可以和舊款的 USB 設備相容。大多數的情況下，您都可以在電腦運作中的同時連接或中斷連接 USB 設備。連接這些設備後，您就可以直接使用。不需要重新啟動或重新設定電腦。



要在您的電腦上使用 USB 設備，請將該設備連接到電腦上。  
您的電腦能自動偵測新連接的設備，並載入合適的軟體來使用這些設備。

**【注意】** 如果您連接了一個 USB 設備，而 MacBook Pro 找不到正確的軟體，您可以安裝設備隨附的軟體，或前往該設備製造商的網站來找出並安裝正確的軟體。

### 瞭解 USB 設備和電池電力

當您在使用 USB 設備時（例如遊戲搖桿和鍵盤）這些設備可以直接由 MacBook Pro 的 USB 埠供電，不需另接電源轉換器。然而這類型的 USB 設備會使 MacBook Pro 電池的電力消耗得更快。若要長時間連接這類設備，最好將 MacBook Pro 接上電源轉換器。

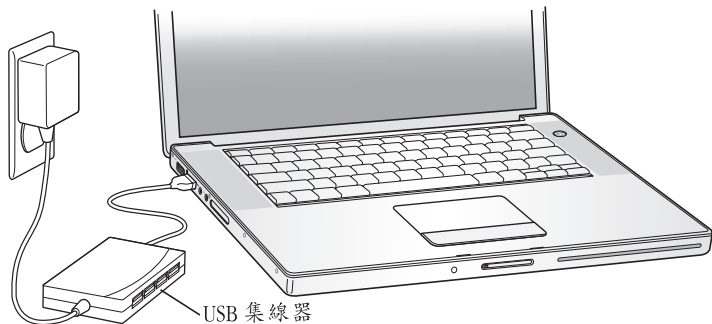
## 同時使用多項 USB 設備

您可以購買 USB 集線器，將多項 USB 設備連接到您的電腦上。

USB 集線器可以連接到電腦空置的 USB 埠上，並提供附加的 USB 埠（通常四個或七個）。高速集線器可支援 USB 2.0 高速設備與 USB 1.1 相容設備。USB 1.1 集線器無法讓高速 USB 設備以其最大的資料傳輸速度來運作。某些 USB 集線器附有電源轉換器，必須插到電源插座上。

**【注意】** 當您使用多種串接的 USB 設備與集線器時，若它們是透過 USB 2.0 高速集線器和 USB 1.1 全速或低速集線器的組合來連接，那麼某些 USB 裝置可能無法運作。例如，您的桌面上可能不會出現外接 USB 硬碟的圖像。要避免這個問題，請不要將速度不同的 USB 設備連接在一起。請將您的高速集線器直接連接到電腦上，並將高速設備連接到集線器上。將全速或低速集線器直接連接到電腦上，再將速度相近的設備連接到集線器上。





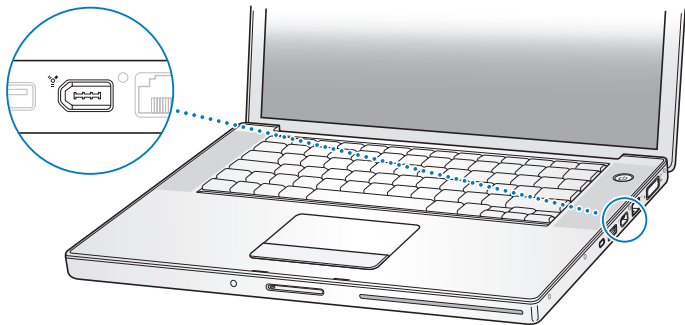
## 瞭解更多 USB 的相關資訊

其他 USB 的相關資訊可以在“Mac 輔助說明”中找到。請從選單列裡選擇“輔助說明”>“Mac 輔助說明”，並搜尋“USB”。您也可以到 Apple 的 USB 網站上取得相關資訊：[www.apple.com/usb](http://www.apple.com/usb)。如需您電腦適用的 USB 設備資訊，請參閱 [www.apple.com/guide](http://www.apple.com/guide) 上的 Macintosh Products Guide（Macintosh 產品指南）。

## 使用 FireWire 連接設備

您的電腦上配備一個 FireWire 400 (⌘) 埠。您可以輕鬆地透過 FireWire 來連接和中斷外接的高速設備，例如高畫質攝影機（HDV）或數位攝影機（DV）和硬碟，而不需要重新啟動電腦。

您可以直接將標準的 6 針 FireWire 設備連接到 FireWire 400 埠 (⌘) 上。FireWire 埠會提供電力給已連接的設備，因此這些設備不需要獨立的電源插頭。



使用 FireWire，您可以：

- 連接 HDV 或 DV 攝影機，並使用視訊編輯軟體（如 iMovie HD 或 Final Cut Express）直接在電腦上擷取、傳輸和編輯高品質的視訊。
- 連接外接的 FireWire 硬碟，作為備份資料或傳輸檔案之用。
- 從外接 FireWire 硬碟啟動電腦。接上外接的 FireWire 硬碟（裡面必須安裝 Mac OS X v10.4.4），再打開“系統偏好設定”裡的“啟動磁碟”面板，然後按一下 FireWire 硬碟。重新開機。
- 使用“FireWire 目標磁碟模式”在您的 MacBook Pro 和另一台配備 FireWire 的電腦之間傳送檔案。請參閱第 60 頁「使用 FireWire 來讓 MacBook Pro 連接另一台電腦」來取得更多資訊。

## 使用 FireWire 設備

要在電腦上使用 FireWire 設備，請將該設備連接到電腦，然後安裝該設備隨附的所有軟體。電腦會自動偵測到您所連接的新設備。

**【注意】** 如果您連接了一個 FireWire 設備，而 MacBook Pro 找不到正確的軟體，您可以安裝設備隨附的軟體，或前往設備製造商的網站以找出並安裝正確的軟體。

## 瞭解 FireWire 設備和電池電力

當您在使用 FireWire 設備時（例如某些外接硬碟），這些設備可以直接由 MacBook Pro 的 FireWire 埠供電，不需另接電源轉換器。然而這類型的 FireWire 設備會使 MacBook Pro 電池的電力消耗得更快。若要長時間連接這類設備，最好將 MacBook Pro 接上電源轉換器。

**【注意】** FireWire 埠是為了支援 FireWire 設備的電力（最多可達 7 瓦特）而設計。您可以先把多個設備相互連接起來，再將由這些設備串連而成的組合連接到電腦上的 FireWire 埠。然而在這個組合中，只有一個設備可以直接取用電腦的電源。串連中的其他設備應該由各自的電源轉換器供應電源。一次連接多個直接從電腦連接埠取用電源的 FireWire 設備可能會引起問題。若發生問題，請關閉電腦，中斷連接 FireWire 設備，然後重新開機。

## 使用 FireWire 來讓 MacBook Pro 連接另一台電腦


如果想在 MacBook Pro 與另一部配備了 FireWire 的 Macintosh 電腦之間傳輸檔案，或者電腦出現問題而無法啟動，您可以使用“FireWire 目標磁碟模式”，將 MacBook Pro 連接到另一部電腦。當 MacBook Pro 以“FireWire 目標磁碟模式”開機時，另一部電腦就能將您的 MacBook Pro 當作外接硬碟來進行存取。

**【注意】** 使用“FireWire 目標磁碟模式”時，建議您將電源轉換器連接到 MacBook Pro 上。

若要以“FireWire 目標磁碟模式”將 MacBook Pro 連接到另一部電腦：

- 1 確定 MacBook Pro 已經關閉。
- 2 使用 FireWire 接線將您的 MacBook Pro 連接到另一部配備 FireWire 埠的電腦。
- 3 啟動 MacBook Pro 後立即按住 T 鍵。

MacBook Pro 的螢幕會顯示 FireWire 標誌，而另一部電腦的螢幕上則會顯示 MacBook Pro 的內置硬碟圖像。這時候您就可以在兩台電腦之間拖放檔案了。

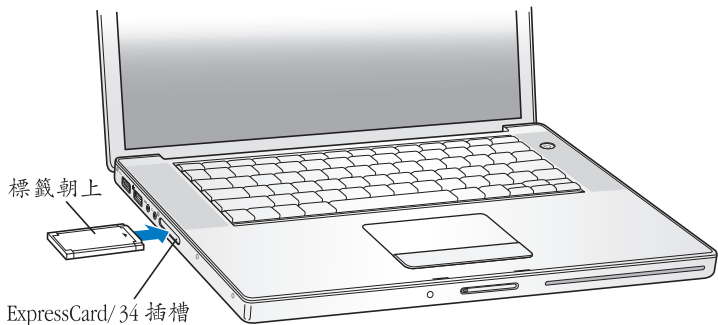
- 4 傳送好檔案之後，請將 MacBook Pro 硬碟圖像拖到“垃圾桶”裡（會顯示“退出”圖像）。
- 5 按下 MacBook Pro 上的電源按鈕（）來將其關機，然後拔下 FireWire 接線。

## 瞭解更多 FireWire 的相關資訊

您可以在“Mac 輔助說明”中找到更多 FireWire 的相關資訊。請從 Finder 的選單列裡選擇“輔助說明”>“Mac 輔助說明”，並搜尋“FireWire”。您也可以到 Apple 的 FireWire 網站找到相關資訊：[www.apple.com/firewire](http://www.apple.com/firewire)。

## 使用 ExpressCard

您可以使用 ExpressCard/34 插槽來擴充電腦的功能。您可以將用它來連接電視選台器、快閃記憶卡和其他設備。MacBook Pro 有一個 ExpressCard/34 插槽，可安裝 34 公釐的 ExpressCard 介面卡。無論電腦電源是開啟或關閉的，或電腦處於睡眠狀態，您都可以插入 ExpressCard 介面卡。



## 插入和退出 ExpressCard 介面卡

插入 ExpressCard 介面卡時，請確定介面卡的標籤朝上，而且是以水平方向插入。滑入 PC 卡時，您會感覺到些許阻力。將卡牢牢地插入插槽時，它會卡入定位，然後其圖像會顯示在桌面上。您可以在電腦電源開啟或關閉時退出 ExpressCard 介面卡，但不能在電腦睡眠時退出 ExpressCard 介面卡。

**若要退出 ExpressCard 介面卡：**

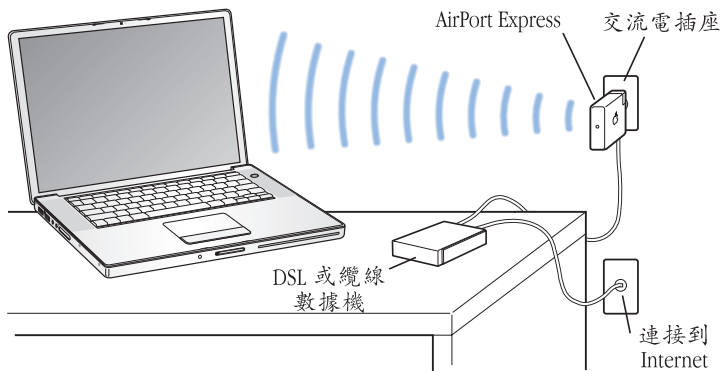
- 1 如果電腦電源是開啟的，請將卡的圖像拖到“垃圾桶”裡（會顯示“退出”圖像）。
- 2 輕輕按下介面卡來讓彈簧彈出，然後將卡從插槽取出。

## 瞭解更多 ExpressCard 介面卡的相關資訊

如需 MacBook Pro 適用的 ExpressCard 介面卡資訊，請參閱 [www.apple.com/guide](http://www.apple.com/guide) 網站上的 Macintosh Products Guide（Macintosh 產品指南）。

## AirPort 如何提供無線 Internet 連線

配備了 AirPort Extreme 技術，您的 MacBook Pro 可以與 AirPort Express、“Airport Extreme 基地台”、或任何 802.11a-、802.11b-、或 802.11g- 相容產品建立無線連線，而 MacBook Pro 則透過電話線、DSL 或纜線數據機或區域網路來連接 Internet。



### 更多 AirPort Extreme 的相關資訊

若要購買“AirPort Extreme 基地台或 AirPort Express”，請前往線上的 Apple Store 網站：[www.apple.com/store](http://www.apple.com/store)，或與 Apple 授權經銷商聯絡。

更多關於 AirPort Extreme 和 AirPort Express 的資訊都可在“AirPort 輔助說明”中找到。請選擇“輔助說明”>“Mac 輔助說明”，然後選擇“資料庫”>“AirPort 輔助說明”。您也可以在 Apple 的 AirPort 網站找到相關資訊：[www.apple.com/airport](http://www.apple.com/airport)。

## 使用 Bluetooth 無線技術

您的 MacBook Pro 配備了 Bluetooth 無線技術。有了 Bluetooth，您就可以在桌上型和筆記型電腦、個人數位助理（PDA）、行動電話、照相手機、印表機、數位相機和無線輸入設備，例如 Apple Wireless Keyboard 鍵盤和 Apple Wireless Mouse 滑鼠（可於線上的 Apple Store 網站：[www.apple.com/store](http://www.apple.com/store) 購買）之間進行短距離的無線連線。

傳統上都是用接線來連接裝置，但 Bluetooth 技術可以降低對接線的需求。具備 Bluetooth 功能的裝置能夠彼此以無線的方式連接，最遠距離達 10 公尺（33 英呎）。

您可以使用 Bluetooth 無線技術執行下列工作：

- 使用您的 MacBook Pro 來和相容的 Bluetooth 行動電話進行通訊。您的電話可作為數據機，以最高達每秒 56 千位元（kbit/s）的速度連接到無線網路服務供應商，這樣您就可以透過行動電話來連接 Internet。
- 與手持 Bluetooth PDA 同步。搭配 iSync，您不需要透過接線即可執行 HotSync 作業，或將您的名片或行事曆直接傳送到其他同事的 PDA 上。
- 在具備 Bluetooth 功能的電腦與設備之間交換檔案，即使是 Mac 與 PC 之間也可以互傳。
- 使用 Bluetooth 無線印表機、鍵盤、滑鼠或耳機。



## 設定 Bluetooth 裝置

當您要在 MacBook Pro 上使用 Bluetooth 裝置之前，您必須先設定裝置使其能與電腦一起使用。當您設定好裝置之後，它會與電腦“配對”，您便可在 Bluetooth 偏好設定的“裝置”面板中看到它。您只需為電腦與裝置配對一次即可，它們會一直保持配對狀態，直到您將其刪除為止。

### 若要設定 Bluetooth 裝置：

- 1 選擇 Bluetooth (✱) 狀態選單 > “設定 Bluetooth 裝置…”。
- 2 依照螢幕上的說明執行，選擇您要設定的裝置類型。

**【重要事項】** 如果選單列上沒有顯示 Bluetooth (✱) 狀態選單，請打開“系統偏好設定”，並且按 Bluetooth 一下。按“設定”一下，然後選擇“在選單列顯示 Bluetooth 狀態”。

### 若要刪除 Bluetooth 裝置的配對：

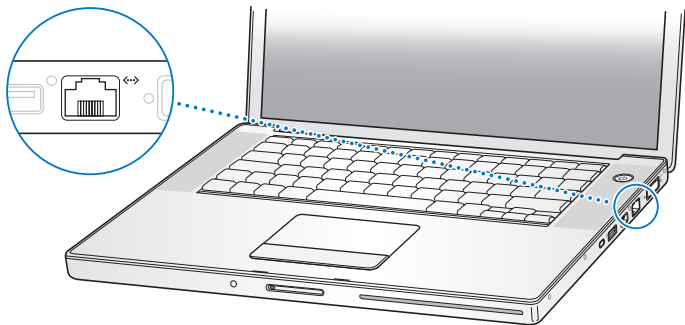
- 1 請打開“系統偏好設定”，按 Bluetooth 一下。
- 2 按一下“裝置”，並且從列表中選擇裝置。
- 3 按一下“刪除”。

## 更多 Bluetooth 無線技術的相關資訊

您可以打開“Bluetooth 檔案交換程式”（位於“應用程式 / 工具程式”檔案夾中），並選擇“輔助說明” > “Bluetooth 輔助說明”來找到更多使用 Bluetooth 無線技術的相關說明。您也可以前往 Apple Bluetooth 網站查閱相關資訊，網址：[www.apple.com/bluetooth](http://www.apple.com/bluetooth)。

## 連接乙太網路

您的電腦內建乙太網路 (↔) 功能，可供您連接區域網路、纜線數據機或 DSL 數據機。



連接至網路，可讓您連接其他電腦、網路印表機、數據機，發送電子郵件或連接 Internet。也可以使用乙太網路在兩部電腦之間共享檔案或建立小型網路。MacBook Pro 上的乙太網路埠會自動偵測其他乙太網路設備。您無須使用乙太網路跳接線，即可連接其他乙太網路設備。連接 10Base-T、100Base-T 或 1000Base-T 乙太網路時，應使用兩對類型 5 或更高規格的乙太網路線。

## 更多使用乙太網路的相關資訊

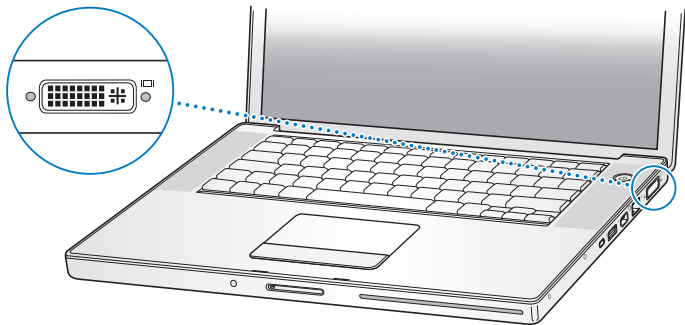
更多有關建立乙太網路或使用乙太網路傳輸檔案的資訊都可以在“Mac 輔助說明”中找到。請選擇“輔助說明”>“Mac 輔助說明”並搜尋“乙太網路”或“網路”。

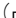
關於可以在 MacBook Pro 上使用的網路產品，如需相關資訊，請參閱 [www.apple.com/guide](http://www.apple.com/guide) 網站上的 Macintosh Products Guide（Macintosh 產品指南）。

## 使用外接視訊支援

您的電腦配備了外接螢幕（DVI）埠，能讓您直接將配有 DVI 埠的顯示器或投影機連接到電腦上。若要將配備 VGA 接頭的顯示器或投影機連接到您的 MacBook Pro，請使用電腦隨附的 DVI 轉 VGA 轉換器。

只要連接“Apple DVI 轉 Video 轉換器”（需另外購買），您就可以在電視機上顯示影像、在 VCR 上收錄的電腦影像或是在電視機上播放 DVD 影音光碟。您可以向 Apple Store 專賣店、Apple 授權經銷商或前往線上 Apple Store（網址：[www.apple.com/store](http://www.apple.com/store)）來購買“Apple DVI 轉 Video 轉換器”。



如果連接了外接螢幕或電視，您可以設定內建顯示器和外接螢幕同步呈現相同的畫面（稱為**同步影像模式**），或使用外接螢幕來延伸 Mac OS 桌面（稱為**雙螢幕模式**或**延伸桌面模式**）。MacBook Pro 是預設為使用雙螢幕模式啟動。請按 F7（）鍵來切換雙螢幕和同步影像模式。

如果希望聲音可以從外接螢幕上（如投影機或電視）傳出，那麼您必須使用音訊接線（未隨附）來連接電腦的耳機埠（）和外接設備。

**【注意】**由於大多數電視的顯示限制，電視螢幕上所顯示的影像品質會低於內建顯示器或外接螢幕上的品質。

## 連接外接螢幕或投影機

要透過 DVI 埠將外接螢幕或投影機連接到您的電腦：

- 1 打開外接螢幕或投影機。
- 2 請務必將螢幕接線連接到外接投影機或螢幕。
- 3 將顯示器接線連接到 MacBook Pro 上。您的 MacBook Pro 會自動偵測到外接螢幕。
- 4 利用“系統偏好設定”的“顯示器”面板，或選單列上的“顯示器”狀態選單，來調整外接顯示器上的解析度。

要透過 VGA 埠將外接螢幕或投影機連接到您的電腦：

- 1 打開外接螢幕或投影機。
- 2 請務必將螢幕接線連接到外接投影機或螢幕。
- 3 將 MacBook Pro 隨附的 DVI 轉 VGA 轉換器連接到外接顯示器或投影機的 VGA 接頭上，然後再將轉換器連接到您的 MacBook Pro。  
您的 MacBook Pro 會自動偵測到外接螢幕。
- 4 利用“系統偏好設定”的“顯示器”面板，或選單列上的顯示器圖像，來調整外接螢幕上的解析度。

## 在顯示器閉合的狀態下使用 MacBook Pro

如果您的 MacBook Pro 已經連接了外接螢幕、鍵盤和滑鼠，這樣您就可以在螢幕閉合的狀態下使用電腦。

**【重要事項】** 如果要在螢幕閉合的情況下使用 MacBook Pro，您必須將電源轉換器連接到 MacBook Pro 和電源插座上。

若要在電腦連接外接螢幕且顯示器已閉合的情況下操作電腦：

- 1 將 USB 鍵盤和滑鼠連接到 MacBook Pro 上。
- 2 將電源轉換器分別接到 MacBook Pro 和電源插座上。查看電源轉換器的指示燈是否亮起。
- 3 合上 MacBook Pro 的顯示器，讓電腦進入睡眠狀態。
- 4 依照前面指示的步驟連接 MacBook Pro 與外接螢幕。
- 5 稍候幾秒鐘，然後按下外接鍵盤上的任一按鍵來喚醒 MacBook Pro。

### 連接電視、VCR 或其他視訊設備

若要將電視、VCR 或其他視訊設備連接到 MacBook Pro：

- 1 將“Apple DVI 轉 Video 轉換器”（需另外購買）連接至 MacBook Pro 的 DVI 埠。
- 2 如果要將 MacBook Pro 裡的聲音傳送到設備上，請使用迷你插頭轉 RCA 接線（未隨附）來連接 MacBook Pro 的耳機埠（🎧）和設備上的音訊輸入埠。
- 3 打開外接設備。
- 4 要偵測電視或其他外接設備，請按住 Command (⌘) 鍵並按下 F2 鍵。
- 5 若要調整影像在該設備上的顯示方式，請使用“系統偏好設定”裡的“顯示器”面板。

## 連接 Apple 液晶螢幕

您可以將 MacBook Pro 連接到 Apple 液晶螢幕上。根據使用顯示器的不同，您可能需要透過 DVI 轉 ADC 轉換器將 MacBook Pro 連接到 Apple 液晶螢幕上。若要購買 DVI 轉 ADC 轉換器，請洽詢 Apple 授權經銷商、Apple Store 專賣店，或前往線上的 Apple Store 網站：[www.apple.com/store](http://www.apple.com/store) 購買。

## 更多使用外接顯示器或電視的相關資訊

其他關於使用和設定外接顯示器的資訊都可以在“Mac 輔助說明”裡找到。請從選單列裡選擇“輔助說明”>“Mac 輔助說明”，並搜尋“顯示器”。

## 連接揚聲器和其他音訊設備

您的 MacBook Pro 配備了兩個內建揚聲器、一個內建麥克風、一個音訊輸入 / 光纖數位音訊輸入埠和一個耳機 / 光纖數位音訊輸出埠 (🎧)。

您可以將外接揚聲器、耳機、5.1 聲道系統和其他聲音輸出設備連接到耳機埠 (🎧) 上。耳機埠本身也是一個 S/PDIF 3.5 公釐立體聲迷你插孔。如果您將設備接到電腦上，聲音就不會透過內建揚聲器傳出來。您必須拔下耳機或外接揚聲器才能聽到電腦內建揚聲器的聲音。

您可以使用左側揚聲器護網下方的內建麥克風將聲音錄製到您的硬碟上。也可以將外接麥克風或其他音訊設備連接到音訊輸入埠上。音訊輸入埠也是一個 S/PDIF 3.5 公釐立體聲迷你插孔。它無法提供電力給外接設備，所以您必須使用能夠自行供電的週邊設備。透過 Toslink 插孔轉迷你插頭轉換器，您可以使用 Toslink 接線來連接“數位音訊錄音帶”(DAT) 底座或是數位樂器來輸入您的音樂並進行混音。

如果要使用可錄製聲音的應用程式（如 iMovie），請透過“系統偏好設定”裡的“聲音”面板來選擇您要使用的音訊輸入設備（包括透過 USB 連接的麥克風）。

您鍵盤上的音量控制鍵可讓您輕鬆調整音量。您也可以透過“系統偏好設定”裡的“聲音”面板來調整這些控制項目。

關於在電腦上處理聲音，如需相關資訊或疑難解答，請選擇“輔助說明” > “Mac 輔助說明”，並且搜尋“聲音”。

## 使用 SuperDrive

有了 SuperDrive，您可以：

- 從 CD 或 DVD 光碟來安裝或使用軟體
- 播放 CD 光碟上的多媒體或音樂光碟上的音樂。
- 將音樂、文件和其他數位檔案燒錄在 CD-R 和 CD-RW 光碟上
- 播放 DVD 影片和使用大部分類型的 DVD 光碟（單層）
- 將資料燒錄到空白單層 DVD-R、DVD-RW、DVD+R 或 DVD+RW 光碟上

**【重要事項】** MacBook Pro 的 SuperDrive 僅支援直徑 12 公分的標準圓形光碟。不支援形狀不規則或直徑小於 12 公分的光碟。非圓形的光碟可能會卡在光碟機內。

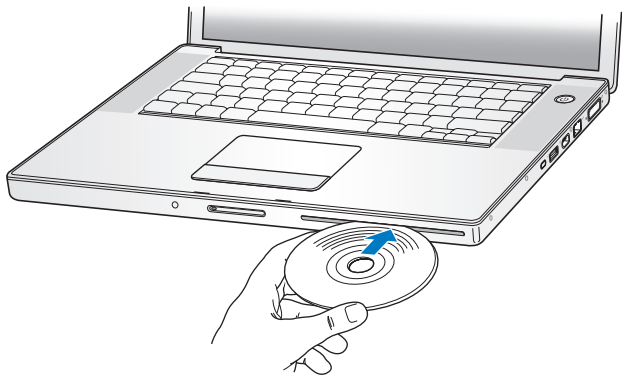


## 放入 CD 或 DVD 光碟

若要安裝或使用 CD 或 DVD 光碟上的軟體：

- 1 打開電腦後，將光碟（有標籤的一面朝上）放入光碟機插槽中，讓光碟機感應到光碟，並將其吸入。

在光碟機將光碟完全吸入之前，有時可能必須將光碟整個推入。這是正常現象。



- 2 當光碟的圖像出現在桌面上時，光碟就可以使用了。

## 退出光碟

若要退出光碟，請執行以下其中一項操作：

- 將光碟圖像拖移到“垃圾桶”（會顯示“退出”圖像）。
- 按住鍵盤上的媒體退出鍵（⏏）直到光碟退出。

請讓光碟完全退出之後再將其取出或重新放入。


若無法退出光碟，請結束可能正在使用光碟的所有應用程式，然後再試一次。如果仍無法退出，請重新開機並按住觸控式軌跡板按鈕。

## 播放 DVD

若要在 MacBook Pro 上播放 DVD 影音光碟，請將 DVD 光碟放入光碟機。“DVD 播放程式”會自動打開。這個程式提供了簡單易用的控制選項，讓您開始播放、停止播放和觀看 DVD。



如果您將 MacBook Pro 連接到電視，以便在電視螢幕上觀看 DVD 視訊，請在“系統偏好設定”的“顯示器”面板裡選取 720 x 480 NTSC（美國）或 720 x 576 PAL（歐洲和其他地區）。

您可以輕易地連接 MacBook Pro 至立體音響上。請使用迷你插頭轉 RCA 接線（未隨附）來連接 MacBook Pro 上的耳機埠（）與立體音響的音訊輸入埠。

## 燒錄 CD 和 DVD 光碟

您的 MacBook Pro 可以將資料燒錄在 CD-R 和 CD-RW 光碟上。您可以將您個人的數位影片燒錄到空白的可燒錄式 DVD-R、DVD-RW、DVD+R 或 DVD+RW 光碟上。您也可以將其他類型的數位資料燒錄到可燒錄式 DVD 光碟上（例如備份檔案）。您的 MacBook Pro 可以讀取 DVD-RAM 光碟，但是無法對其進行燒錄。

若要在 CD-R、CD-RW、DVD-R、DVD-RW、DVD+R 或 DVD+RW 光碟上燒錄資料：

- 1 將空白的可燒錄式 CD 或 DVD 光碟放入光碟機。
- 2 在顯示的對話框裡輸入光碟的名稱，並選擇您要使用的格式。
- 3 按兩下顯示在桌面上的光碟圖像，然後將檔案和檔案夾拖到視窗內。
- 4 在 Finder 側邊欄中按一下光碟名稱旁邊的“燒錄光碟”圖像。

您也可以直接將 iTunes 資料庫裡的音樂燒錄在 CD 或 DVD 光碟上。

**若要燒錄 iTunes 資料庫裡的音樂：**

- 1 在 Dock 中按 iTunes 圖像一下。
- 2 選擇您要燒錄的播放列表或歌曲。
- 3 放入空白可燒錄式 CD 或 DVD 光碟。
- 4 按一下 iTunes 視窗上方的“燒錄光碟”按鈕。

**【重要事項】** 若燒錄 CD 光碟時電池電量不足，燒錄動作可能會失敗，而且此 CD 光碟將無法再次使用。若要避免此問題，在燒錄 CD 光碟時，請務必使用電源轉換器。

如 iDVD 之類的應用程式皆可用來製作個人自定的數位媒體計畫案，然後將其燒錄到空白的可燒錄式光碟上，並在大部分的標準 DVD 播放器上播放。

**若要將 iDVD 計畫案燒錄在空白的 DVD-R、DVD-RW、DVD+R 或 DVD+RW 光碟上：**

- 1 打開 iDVD 和已完成的 iDVD 計畫案。
- 2 按“燒錄”按鈕一下。
- 3 當軟體提示時，將空白的可燒錄式 DVD 光碟放入光碟機。

#### 4 再按“燒錄”按鈕一下。

如需更多資訊，請打開 iDVD，然後選擇“輔助說明”>“iDVD 輔助說明”。

**【重要事項】** 如果燒錄 DVD 光碟時電池電量不足，燒錄動作可能會失敗，而且此 DVD 光碟將無法再次使用。若要避免此問題，在燒錄 DVD 光碟時，請務必使用電源轉換器。

### 獲得更多資訊

若想瞭解更多“DVD 播放程式”和 iTunes 的相關資訊，請利用這些資源：

- 如需“DVD 播放程式”的使用說明，請打開“DVD 播放程式”，並從選單列裡選擇“輔助說明”>“DVD 播放程式輔助說明”。
- 如需使用 iTunes 在 CD 或 DVD 光碟上燒錄音樂檔案的相關資訊，請在 iTunes 裡選擇“輔助說明”>“iTunes 和 Music Store 輔助說明”。

## 瞭解 Sudden Motion Sensor 技術

您的 MacBook Pro 具備 Sudden Motion Sensor 技術，這是一種內建的硬碟防護功能，可以在電腦摔落或受到嚴重的震盪時防止硬碟受損。

Sudden Motion Sensor 的防護功能不會影響 MacBook Pro 在正常運行時的硬碟執行效能。當您的 MacBook Pro 正在密集地進行資料讀取或寫入動作（例如在播放或錄製視訊或音訊）時，若受到不尋常的強烈震動，可能會偶爾啟動 Sudden Motion Sensor 技術。如果您遇到了掉格或是聲音失真的情況，請確定您的 MacBook Pro 是在穩定的環境下，而且沒有受到震盪或驟然的動作。

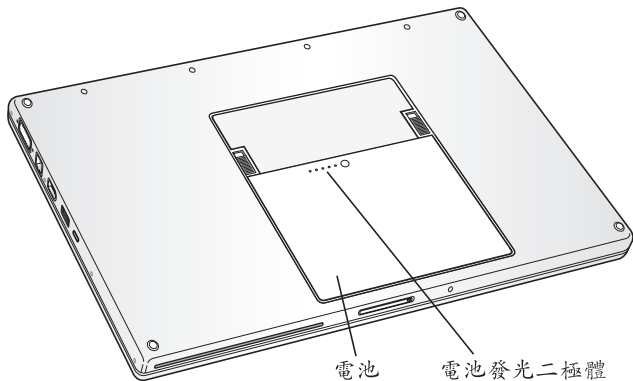
## 使用電池

如果未連接外接電源轉換器，電腦會取用電池的電力。根據您使用的應用程式和 MacBook Pro 所連接的外接設備而定，MacBook Pro 每次能連續運作的時間都不太一樣。停用部份功能（如 AirPort Extreme 或 Bluetooth 無線技術）可以幫助節省電池電力。如需更多關於使用電池的資訊，請參閱第 79 頁「瞭解電池省電的秘訣」。

查看電池本身所附的電池電量指示燈，您可以得知電池剩餘的電量。按下指示燈旁的按鈕，指示燈會亮起以顯示電池中剩餘的電量。在您按下電池電量指示燈按鈕時，指示燈會連續亮起幾秒鐘。不論電池是安裝在 MacBook Pro 上或已經取出，您都可以查看電池的電量。

若使用時電池的電量所剩不多，請接上電源轉換器，讓電池充電。若電腦沒有連接電源轉換器，而您要用充好電的電池來更換即將耗盡的電池，建議您先關閉電腦，然後再進行更換。若您想讓 MacBook Pro 進入睡眠以便更換電池，請等到睡眠指示燈開始閃爍之後再移除電池。雖然當您移除電池時，電腦會關閉，但這不會導致資料流失。

**【重要事項】** 如果只有一個指示燈亮起，表示電池電量所剩不多。若燈都未亮起，表示電池電量已耗盡，除非接上電源轉換器，否則無法啟動電腦。請插上電源轉換器幾個小時，讓電池重新充電，或將耗盡的電池更換為充電完全的電池（請參閱第 78 頁）。



如果 Finder 選單列裡的電池圖像是設定為顯示充電百分比，您有時候可能會注意到，當電腦接上電源轉換器時，電池不會顯示百分之百的充電量。這是正常的現象。因為當電池的電量介於百分之九十五到百分之百之間時，充電的工作並不會反覆地進行又中斷，因此可以延長電池壽命。當電池電量低於百分之九十五時，電池才會一路充電到百分之百。

## 移除或更換電池

如需移除與更換電池的相關說明，請參閱第 84 頁「安裝更多的記憶體」。

**【注意】** 請依照您所在地區的環保規章和指示來處理廢棄的電池。如需更多資訊，請參閱第 134 頁「Disposal and Recycling Information」。

## 替電池充電

只要接上電腦隨附的電源轉換器，無論電腦是關閉、打開還是處於睡眠狀態，電池都會進行充電。不過，在電腦關閉或進入睡眠狀態時，電池充電的速度較快。當 MacBook Pro 處於開機狀態時，您可以使用選單列上的電池狀態選單來檢視電池的電量。



顯示的電池充電程度取決於電池的剩餘電量，以及您目前所使用的應用程式、週邊設備和系統設定（如顯示器亮度、“能源節約器”設定等等）。若要節約電力，請關閉應用程式並中斷未使用的週邊設備，以及調整您的“能源節約器”設定（請參閱下一節的內容）。

## 瞭解電池省電的秘訣

MacBook Pro 的電池經過完全充電後，其運作時間的長短，取決於您正在使用的應用程式和週邊設備，以及操作電腦時您採取的省電步驟。

若要達到最好的省電效果，至少要執行下列其中一項動作：

- 拔下未使用的匯流排供電型 USB 或 FireWire 設備。
- 如果您不需要使用 AirPort 或 Bluetooth 的功能，暫時將其停用。（使用選單列上的 AirPort 與 Bluetooth 狀態選單。如果選單列中沒有出現這些圖像，您可以在“系統偏好設定”的“網路”和 Bluetooth 面板中啟用它們）。
- 結束暫不使用的應用程式。
- 取出不使用的 CD 和 DVD 光碟。
- 使用 MacBook Pro 鍵盤上的亮度控制鍵來調低螢幕亮度。
- 設定硬碟在經過一段時間後停止轉動。打開“系統偏好設定”裡的“能源節約器”面板，勾選“如果情況允許，讓硬碟進入睡眠”選項。
- 設定 MacBook Pro 在 5 分鐘或更少時間不活動後進入睡眠狀態。
- 當您使用電池電力時，MacBook Pro 是預設為執行輕度的處理作業時自動降低其執行速度，這樣便能節省電池的電力。若要選擇此功能，請在“系統偏好設定”裡按一下“能源節約器”，並從“最佳化”彈出式選單裡選擇“一般”。在需要較高的效能來處理作業的期間，電腦會自動切換成較高的處理速度。若要讓電池的運作時間達到最長，請從“最佳化”彈出式選單裡選擇“更長的電池壽命”。請注意，若選擇了這個選項可能會影響到電腦的執行效能。如果要設定電腦一直以最快的執行速度來處理作業，請選擇“更好的執行效能”。

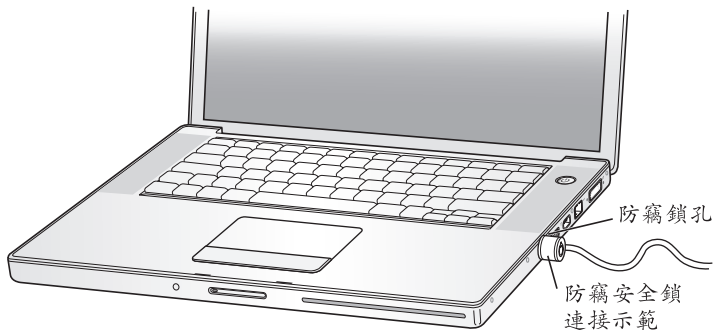
## 更多 MacBook Pro 電池的相關資訊

在“Mac 輔助說明”中可以找到更多資訊。選擇“輔助說明” > “Mac 輔助說明”並搜尋“電池”。您也可以前往網站：[www.apple.com/batteries/notebooks.html](http://www.apple.com/batteries/notebooks.html)，尋找延長電池電力的相關資訊。



## 保護您的 MacBook Pro

您可以購買防竊安全鎖來保護您的 MacBook Pro。裝上防竊安全鎖，您就能將電腦固定在桌面上。



### 更多安全性選項的相關資訊

其他有關 MacBook Pro 軟體安全功能的資訊（包括多重使用者密碼和檔案加密）都可以在“Mac 輔助說明”裡找到。請選擇“輔助說明” > “Mac 輔助說明”並搜尋“安全”或“多重使用者”。



# 為 MacBook Pro 加裝記憶體

# 4

此章節提供了加裝記憶體以及移除和裝回 MacBook Pro 電池的相關資訊和說明。

**警告** Apple 建議您請 Apple 認證的技術人員來安裝記憶體。請查閱電腦隨附的服務和技術支援資訊，瞭解如何聯絡 Apple 以取得維修服務。如果您自己嘗試安裝記憶體，可能會使配備受損，而這類損壞將不包括在電腦的有限保固範圍內。

您的電腦配備兩個記憶體插槽，打開電池槽內的記憶體取用門就可以取用記憶體。您的 MacBook Pro 已安裝最少 512 百萬位元組（MB）的 667 MHz “雙倍資料傳輸率”（DDR2）同步動態隨機存取記憶體（SDRAM）。兩個記憶體插槽都可以安裝符合下列規格的 SDRAM 模組：

- 雙倍資料傳輸率小型雙列直插式記憶體模組（DDR SO-DIMM）格式
- 1.25 英吋或小於 1.25 英吋
- 512 MB 或 1 GB（十億位元組）
- 200 針

- PC2-5300 DDR2 667 MHz 類型的記憶體

視您所購買的 MacBook Pro 機種而定，可能兩個記憶體插槽都已經安裝記憶體。

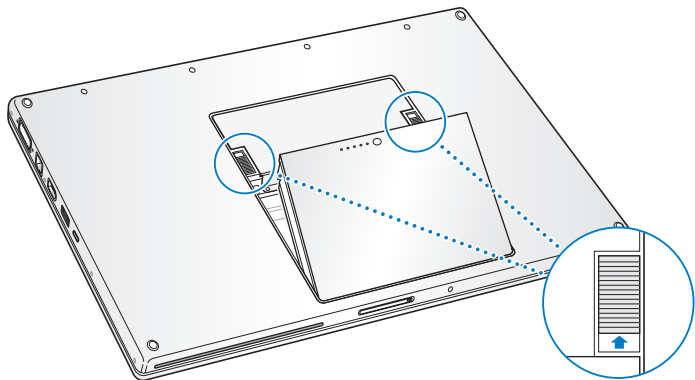
您的 MacBook Pro 可安裝的最大記憶體容量為 2 GB，兩個記憶體插槽各安裝 1 GB 的 DIMM。

## 安裝更多的記憶體

安裝記憶體必須先移除電池然後再裝回電池。下列步驟包括加裝記憶體和安裝電池的說明。

### 步驟 1：取下電池

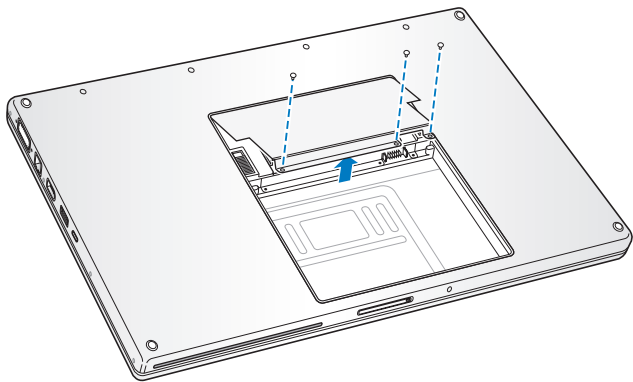
- 1 關閉您的 MacBook Pro。拔下電源轉換器、乙太網路線及其他連接 MacBook Pro 的接線，以防止對電腦造成損害。
- 2 將 MacBook Pro 翻轉過來，然後找到電池側邊的鬆開鈕。將鬆開鈕旋開。電池會輕輕彈出。請將電池拿起來。



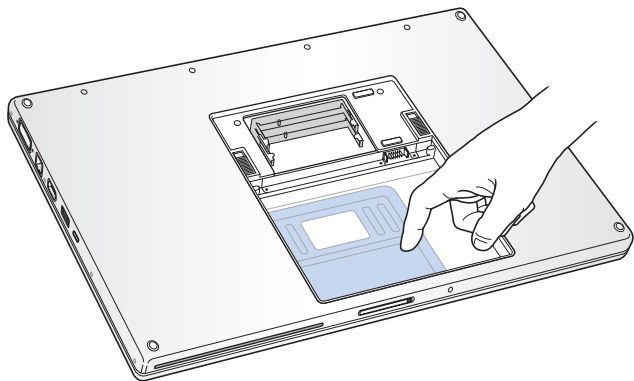
**警告** MacBook Pro 的內部組件可能會很燙。如果您一直使用 MacBook Pro，請在關機後等候 10 分鐘，待內部組件冷卻下來之後再繼續進行。

## 步驟 2：安裝記憶體

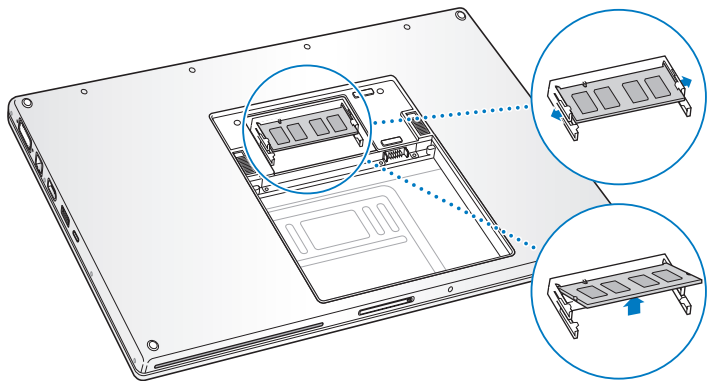
- 1 使用 00 號的十字形螺絲起子轉開記憶體外蓋上的螺絲，並將記憶體外蓋從電腦的電池槽取出。



2 碰觸一下電腦內部的金屬表面來釋放您身上的靜電。



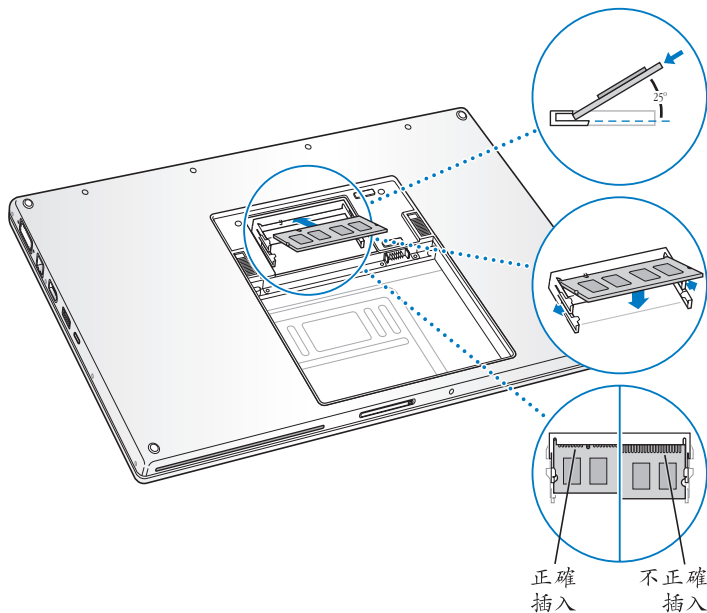
- 3 如果您已經在插槽裡安裝了記憶體，請將它移除。向外撥開插槽上的塑膠片，讓其脫離記憶體上的凹槽，此時記憶體會稍微彈出。以 25 度角拉出記憶體，然後輕輕將記憶體滑出記憶體插槽。



- 4 以 25 度角插入記憶體。將卡上的缺口對準記憶體插槽上的小固定片，然後將卡滑入插槽直到金色接頭沒入為止。接著將記憶體牢固地壓入記憶體插槽內。您可能會感覺到些微阻力。

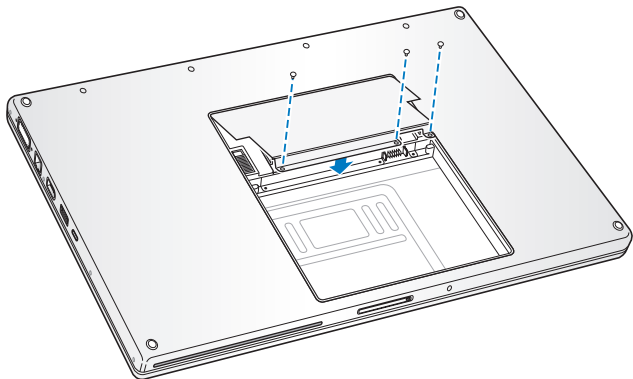


- 5 將記憶體插槽中的小固定片輕向外撥開使其鬆開缺口，然後向下壓入記憶體直到兩側固定片向內折入並卡至定位為止。



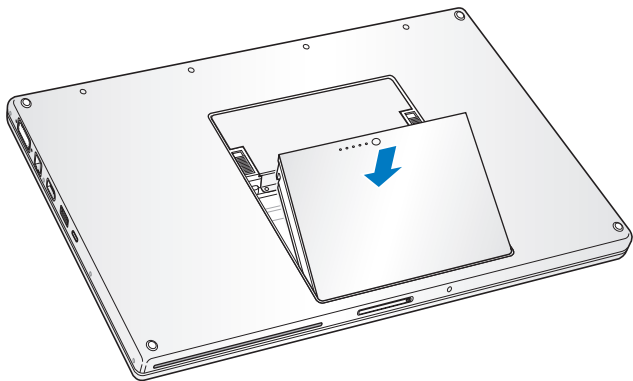
**【注意】** 請確定您的記憶體已依照此圖示正確安裝，記憶體的金屬接頭部分應該幾乎完全插入插槽。

- 6 將其他額外的記憶體插入第二個插槽。
- 7 裝回記憶體外蓋，在將其鎖回定位之前先確定外蓋關閉時有密合。



### 步驟 3：裝上電池

- 1 將電池的底側放入電池槽。輕輕壓下電池的上側，直到電池的卡榫鎖到定位為止。



- 2 重新接回電源轉換器和其它原先連接的接線。

## 確定 MacBook Pro 是否能夠辨識新安裝的記憶體

在 MacBook Pro 中加裝記憶體之後，請檢查電腦是否能夠識別新安裝的記憶體。

若要檢查電腦的記憶體：

- 1 啟動電腦。
- 2 當您看到 Mac OS 桌面時，請選擇 “蘋果 (🍏)” > “關於這台 Mac”。



MacBook Pro 裡所安裝的記憶體總數

記憶體總數包含了原本隨機安裝的記憶體數量，以及您自行加裝的記憶體數量。如需電腦所安裝之記憶體總數的詳細資訊，請按一下 “更多資訊…” 來打開 “系統描述”，然後再按 “記憶體” 一下。

若電腦無法識別記憶體或電腦未能正常啟動，請關閉 MacBook Pro，再查看一次安裝說明，確定所安裝的記憶體能與此部 MacBook Pro 相容，且記憶體安裝正確。

若仍有問題，請移除記憶體，然後查閱記憶體隨附的技術支援資訊，或聯絡記憶體的製造廠商。

## 如果在操作 MacBook Pro 時遇到問題，您可以先參考本章的內容來尋求解決方法和建議。

當您在使用 MacBook Pro 時如果遇到問題，通常都會有一個簡單快速的解決方法。請留意造成問題的情況。記下您在問題發生前所執行的動作，可以幫助您縮小尋找原因的範圍，然後找到您需要的答案。

請記錄以下事項：

- 問題發生時您正在使用的應用程式。如果問題只在使用特定應用程式時才出現，可能表示該應用程式與電腦上安裝的 Mac OS 版本不相容。
- 最近安裝的所有軟體，特別是可能在“系統”檔案夾中加入項目的軟體。
- 所有新安裝的硬體，如自行加裝的記憶體或週邊設備。

您也可以“Mac 輔助說明”和 Apple 服務與支援網站：[www.apple.com/support](http://www.apple.com/support) 裡找到更多疑難解答的資訊。

## 使您無法正常使用電腦的問題

### 如果電腦沒有反應或指標無法移動

- 按下 Command (⌘) + Option + Esc 來強制結束凍結的應用程式。在出現的對話框中選擇您要結束的應用程式，再按“強制結束”一下。  
接下來，請儲存在所有已開啟之應用程式中的工作，再重新開機以確保問題完全解決。
- 如果無法強制結束應用程式，請按住電源 (⏻) 按鈕幾秒鐘來關閉電腦。
- 如果電腦仍然沒有反應，請試著同時按住鍵盤上的 Command 鍵 (⌘)、Control 鍵和電源 (⏻) 按鈕來重新啟動電腦。

如果問題經常發生，請從螢幕上方的選單列裡選擇“輔助說明” > “Mac 輔助說明”。然後搜尋“凍結”，查閱當電腦凍結或不回應時的相關輔助說明。

如果只有在使用某個特定的應用程式時才會發生問題，請向程式製造商確認該程式是否與您的電腦相容。如果您知道應用程式是相容的，您可能需要重新安裝電腦的系統軟體。

如果電腦在啟動時當機或出現閃爍的問號，或者螢幕變暗且睡眠指示燈持續閃動（並非處於睡眠狀態）

- 請等待幾秒鐘。如果電腦在幾秒鐘後仍未啟動，請按住電源 (⏻) 按鈕約 5 秒鐘來關閉電腦，直到電腦關閉後再放開按鈕。接著按住 Option 鍵再按下電源 (⏻) 按鈕來啟動電腦。當電腦開機時，按一下硬碟圖像，然後按一下向右箭頭。在電腦開機後，打開“系統偏好設定”，並按“啟動磁碟”一下。選擇本機的“Mac OS X 系統”檔案夾。

- 如果情況還是沒有改善，請將 Mac OS X Install Disc 1 放入電腦，然後試著使用“磁碟工具程式”來修復磁碟。然後重新開機並同時按住 C 鍵。選擇“安裝程式”>“打開磁碟工具程式…”。當“磁碟工具程式”打開時，依照“修理工具”面板上的指示來執行，看看工具程式能不能幫助您修理磁碟。  
如果使用了“磁碟工具程式”還是沒有幫助，您可能需要重新安裝電腦的系統軟體。如需說明，請參閱第 99 頁「重新安裝電腦隨附的軟體」。

### 如果不能打開或啟動電腦

- 確定已將電源轉換器接上電腦，並已插在運作正常的電源插座上。請務必使用電腦所隨附的電源轉換器。如果電源轉換器停止充電，而且當您插上電源線時看不到電源轉換器上的指示燈亮起，請嘗試將電源線拔下再重新插上，藉此重置電源轉換器。
- 檢查電池是否需要重新充電。請按下電池上的小按鈕。您應該會看到一至四個燈，指示電池的電量程度。如果只有一個電池電量指示燈在閃爍，請接上電源轉換器來替電池充電，直到至少有一個電量指示燈持續亮著。
- 如果前兩項建議無法解決問題，您可以拔掉電源轉換器、取出電池並按住電腦上的電源 (⏻) 按鈕至少 5 秒鐘，讓電腦回到出廠預設值。
- 如果最近曾經自行加裝記憶體，請確定記憶體安裝正確，並且與電腦相容。看看移除記憶體是否能讓電腦開機（請參閱第 84 頁「安裝更多的記憶體」）。

- 如果仍無法啟動電腦，請查看 MacBook Pro 隨附的服務和技術支援資訊，瞭解如何與 Apple 聯絡以取得服務。

### 如果螢幕突然變暗或系統凍結

請重新啟動系統。

- 1 拔掉所有連接至 MacBook Pro 上的設備，只連接電源轉換器。
- 2 同時按住 Command (⌘) 和 Control 鍵並按下電源 (⏻) 按鈕來重新啟動系統。
- 3 在插上任何外接設備並重新開始工作之前，請先將電池充電使其達到至少 10% 的電量。

若要知道電池的充電飽和程度，請查看選單列上的“電池”狀態選單。

另外，如果您為電池設定了能源節約器的功能，則螢幕可能會變暗。如需更多資訊，請參閱第 28 頁「調整顯示器」。

## 其他問題

### 如果忘記密碼

您可以重設管理者密碼以及所有其他帳號的密碼。

- 1 放入 Mac OS X Install Disc 1，然後重新啟動您的電腦，當電腦啟動時請同時按住 C 鍵。
- 2 由選單列中選擇“安裝程式” > “重設密碼…”。然後依照螢幕上的指示執行。



### 如果應用程式有問題

- 如果非 Apple 的製造商所製作的軟體出現了問題，請聯絡該軟體的製造商。通常軟體製造商會在其網站上提供軟體的更新項目。
- 您可以使用“系統偏好設定”裡的“軟體更新”面板，設定 MacBook Pro 自動檢查和安裝最新的 Apple 軟體。如需更多資訊，請從選單列裡選擇“輔助說明”>“Mac 輔助說明”，並搜尋“軟體更新”。

**【注意】** Classic（或 Mac OS 9）應用程式無法和您的電腦相容，而且不能開啟。

### 如果使用 AirPort Extreme 無線連線時遇到問題

- 確定您嘗試連接的電腦或網路正在執行，並且有無線連接點。
- 請檢查 AirPort Extreme 或 AirPort Express 的訊號格數，確定您是位於其它電腦或網路基地台的天線訊號範圍內。請檢查選單列上的 AirPort (📶) 狀態選單。裡面會有一到四格訊號顯示出訊號的強度。  
相鄰的電子設備或金屬物體會干擾無線通訊並縮短通訊的範圍。重新擺放或轉動電腦可以增強接收效果。
- 確定您已經根據基地台或連接設備隨附的說明文件正確地設定軟體。

- 請參閱“AirPort 輔助說明”（選擇“輔助說明”>“Mac 輔助說明”，然後由選單列選擇“資料庫”>“AirPort 輔助說明”）以及無線設備隨附的說明文件以獲得更多資訊。

### 若您電腦的硬碟沒有正確寫入資料

- 在少數的情況下，若硬碟受到了異常劇烈的震動，Sudden Motion Sensor 功能可能會啟動，若此時磁碟正在頻繁寫入，可能會導致影格遺失，或聲音或資料寫入不完整的情況。若發生上述情形，請確認您的 MacBook Pro 是處於穩定的環境之下，而沒有受到驟然的動作或發生震動的情形。
- 如果不是震動的問題，請執行“磁碟工具程式”（在“應用程式/工具程式”檔案夾裡）來檢查磁碟機。

### 如果退出光碟時發生問題

- 結束可能在使用光碟的應用程式，然後重試一次。若仍然無效，請重新啟動電腦並立即按住觸控式軌跡板按鈕。

### 如果懷疑電腦硬體有問題

- 您可以使用隨附的 Apple Hardware Test 應用程式來檢查電腦的組件是否出現問題，如記憶體或處理器方面的問題。

如需更多關於 Apple Hardware Test 的資訊，請參閱第 101 頁「使用 Apple Hardware Test」。

### 如果 Internet 連線有問題

- 確定電話線或網路接線已經連接且運作正常。
- 如果您使用的是撥接 Internet 連線，請確定您的電話線已插入“Apple USB 數據機”（需另外購買），而不是連接到電腦上的乙太網路（↔）埠。

- 打開“系統偏好設定”的“網路”面板，確定您已正確輸入 Internet 網路服務供應商（ISP）或網路管理者提供的資訊。

### 如果在使用電腦或 Mac OS 時出現問題

- 如果本手冊中沒有提供這些問題的答案，請從選單列上選擇“輔助說明”>“Mac 輔助說明”，搜尋相關說明和疑難解答的資訊。
- 查看 [www.apple.com/support](http://www.apple.com/support) 上的 Apple 支援網站以獲取最新的疑難解答資訊和軟體更新項目。

## 重新安裝電腦隨附的軟體

使用電腦隨附的軟體安裝光碟來重新安裝 Mac OS X 和電腦隨附的應用程式。

**【重要事項】** Apple 建議您先備份硬碟上的資料再重新安裝軟體。Apple 對於任何資料流失不予負責。

### 安裝 Mac OS X 與應用程式

要安裝 Mac OS X 與電腦隨附的應用程式，請依照下列步驟執行：

#### 1 備份重要檔案。

由於“清除並安裝”選項將會清除您的目標磁碟，您必須先備份好重要檔案，然後再安裝 Mac OS X 和其他應用程式。

#### 2 確認您的電源轉換器安插妥當。

#### 3 放入電腦隨附的 Mac OS X Install Disc 1 光碟。

#### 4 按兩下 Install Mac OS X and Bundled Software（安裝 Mac OS X 與隨附軟體）。

#### 5 依照螢幕上的指示進行。

- 6 選擇目標磁碟來進行安裝之後，請繼續依照螢幕上的說明執行。電腦可能會重新開機，並要求您放入下一張 Mac OS X 安裝光碟。

**【注意】** 如果您想將電腦上的 Mac OS X 回復成出廠預設值，請在安裝程式的“選取目標”面板裡按“選項…”一下，然後選擇“清除並安裝”。

選好要進行安裝的目標磁碟後，請繼續依照螢幕上的指示來進行 Mac OS X 的基本安裝。若要安裝自定的應用程式，請按“自定”一下，按應用程式旁的三角形一下，然後在符合您使用語言的應用程式旁勾選註記框。

## 安裝應用程式

若只要安裝電腦隨附的應用程式，請依照下列步驟執行。您的電腦上必須已經安裝 Mac OS X。

- 1 備份重要檔案。
- 2 確認您的電源轉換器安插妥當。
- 3 放入電腦隨附的 Mac OS X Install Disc 1 光碟。
- 4 按兩下 Install Bundled Software Only（僅安裝隨附軟體）。
- 5 依照螢幕上的指示進行。
- 6 選擇目標磁碟來進行安裝之後，請繼續依照螢幕上的說明執行。電腦可能會重新開機，並要求您放入下一張 Mac OS X 安裝光碟。

**【注意】** 若要安裝 iCal、iChat AV、iSync、iTunes、Safari 和 iLife 應用程式，請依照第 99 頁「安裝 Mac OS X 與應用程式」的指示進行。視您所要安裝的應用程式而定，您可能必須放入 Mac OS X Install Disc 2 光碟。

## 使用 Apple Hardware Test

您可以使用 Apple Hardware Test 來協助您偵測電腦的硬體是否發生問題。

### 若要使用 Apple Hardware Test：

- 1 拔除電腦上所有外接設備（電源轉換器除外）。  
如果電腦接上了乙太網路接線，也請將其拔除。
- 2 放入電腦隨附的 Mac OS X Install Disc 1 光碟。
- 3 重新啟動您的電腦，並在電腦啟動的同時按住 D 鍵。
- 4 當 Apple Hardware Test 的主螢幕出現時，請依照螢幕上的指示進行操作。
- 5 如果 Apple Hardware Test 偵測到問題，它會顯示錯誤碼。請先記下錯誤碼，然後再尋求其他支援。如果 Apple Hardware Test 未偵測到硬體故障，那麼電腦的問題可能和軟體有關。

欲知更多有關 Apple Hardware Test 的資訊，請參閱 Mac OS X Install Disc 1 光碟上的“Apple Hardware Test 請先閱讀”檔案。

## 安裝 Xcode 工具

若只要安裝專供軟體開發者使用的 Xcode 工具，請依照下列步驟執行：

- 1 放入電腦隨附的 Mac OS X Install Disc 1 光碟。
- 2 按兩下 Xcode Tools。
- 3 按兩下 XcodeTools.mpkg。
- 4 依照螢幕上的指示進行。

## 找出產品的序號

要查看電腦的序號，可以選擇“蘋果 (🍏)” > “關於這台 Mac”，再按“更多資訊…”按鈕一下，或是打開“系統描述”(位於“應用程式 / 工具程式”裡)，並按“硬體”一下。MacBook Pro 的序號也同樣標示於電池槽內。若需更多如何移除電池的相關資訊，請參閱第 84 頁「安裝更多的記憶體」。

## 您可以使用“系統描述”來找出關於 MacBook Pro 的詳細資訊。

您可以找出內建記憶體的数量、硬碟大小、連接的設備以及產品的序號。若要取用“系統描述”裡的資訊，請從選單列裡選擇“蘋果 (🍏)” > “關於這台 Mac”，然後按一下“更多資訊…”，或直接打開“系統描述”（位於“應用程式 / 工具程式”檔案夾裡）。

按一下視窗裡的三角形來顯示或隱藏各個類別的資訊。



### 作業環境

- 作業溫度：10° C 至 35° C （ 50° F 至 95° F ）
- 海拔高度：最高 3048 公尺（10,000 英尺）
- 相對濕度：0% - 90%（非凝結狀態）

### 電源轉換器

- 輸入：交流電 100–240 伏特（V），50/60 赫茲（Hz）
- 輸出：直流電 18.5 V @ 4.6 A；16.5 V @ 3.6 A

### 電池

- 輸出：直流電 10.8 V
- 容量：60 Wh

其他的資訊可以在 Internet 上找到，請前往 [www.apple.com/macbookpro](http://www.apple.com/macbookpro) 和 [www.apple.com/support](http://www.apple.com/support) 網站。



## 請閱讀以下關於 MacBook Pro 的安全和保養資訊。

Apple 產品不論在設計上或是評價方面都符合最新資訊科技設備的安全標準。然而，為了確保安全使用，仍建議您遵守產品和文件上所標示的安全說明。

### 瞭解一般的安全指示

在操作您的 MacBook Pro 之前，請先閱讀並遵守產品和本手冊裡的所有說明指示。將這些安全說明放在隨手可以拿到的地方，以供您和他人隨時參考。

- 在平穩的工作表面上設置您的 MacBook Pro。
- 讓電腦遠離水源，如飲料、臉盆、浴缸、浴室等。
- 防止電腦在下雨、下雪或起霧的潮濕天氣裡受潮。
- 為了您自身的安全以及避免設備受損，請務必遵守以下預防措施。在下述的任何一情況下，應拔下電源插頭（拔插頭而不是拉電線），取出電池並拔除電話線：
  - 若要加裝記憶體。

- 要移去任何一部件。
- 電源線或插頭磨損或損壞。
- 有異物濺到機殼內。
- 電腦被雨淋或嚴重受潮。
- 電腦跌落或外殼受損。
- 查覺電腦需要維護或修理。
- 想清潔機殼（必須依照後面文中建議的步驟進行）。
- MacBook Pro 的電源轉換器埠中裝有磁鐵。請勿在此埠周圍一英吋（2.5 公分）的範圍內放置對磁性敏感的物品或裝置。
- 切勿將任何類型的物件塞入 MacBook Pro 的通風孔中。
- 請謹慎處理電池。如果更換了錯誤類型的電池可能會有爆炸的危險。請依照您所在地區環保單位的指示來處理使用過的電池。請不要戳刺、摔落或焚燒電池。

## 設置您的 MacBook Pro 和電源轉換器

在將電源轉換器插上電源插座之前，請先確定已將交流電插頭或交流電源線完全插入電源轉換器中。為求最佳的執行效能，請使用交流電源線來連接電源轉換器，並使用接地的電源插座。

您只能使用 MacBook Pro 隨附的電源轉換器。其他電子設備（包括其他機型的 MacBook Pro 和筆記型電腦）所使用的電源轉換器看起來也許相似，但使用這些轉換器可能會對電腦效能有負面影響，或者對電腦造成損害。

常規使用 MacBook Pro 的過程中，電源轉換器可能會發熱。請隨時保持電源轉換器的周圍通風良好，若要在操作過程中或是操作完成後立即處理轉換器，請小心謹慎。

絕對不要將接頭強行插入連接埠裡。請檢查電源轉換器埠中有沒有異物。如果接頭和連接埠無法輕易地接合，可能表示它們是不對應的。請確定接頭是否應該連接到此連接埠，而且您是用正確的方式將接頭插入連接埠裡。

若有異物掉入電源轉換器埠，將會妨礙電源轉換器無法插入定位。請使用棉棒輕輕移除異物。

## 使用您的 MacBook Pro

在使用 MacBook Pro 或是替電池充電時，機殼底部會發熱，這是正常現象。長時間使用時，請將您的 MacBook Pro 放置在平坦穩固的平面上，

請勿讓 MacBook Pro 機殼的底部長時間接觸您的膝部或身體表面的任何部位。長時間的身體接觸可能會造成不適和灼傷。

MacBook Pro 的機殼底部能夠發揮散熱作用，將電腦內部的熱量散發出去。所以，如果將機殼底部略微墊高，可以促進空氣流通，使電腦保持正常的運作溫度。此外，熱氣會從機殼背後的通風孔中排出。

**警告** 在 MacBook Pro 電源開啟時，請不要將電腦放在枕頭或其他柔軟的物體上，以免這類物體阻擋空氣流通（特別是機殼後方的熱氣散發），使電腦過熱。當電腦的顯示器處於閉合的狀態時，請勿在鍵盤上放置任何物品。如此會導致您的電腦重複開啟與關閉，因而使電腦過熱或耗盡電池電力。電腦的內部和外接組件未全部裝回之前，切勿開機。在電腦拆開或缺少部件的情況下操作電腦很危險，而且可能會損壞電腦。

## 攜帶您的 MacBook Pro

如果是使用手提袋或公事包攜帶 MacBook Pro，請確定袋中沒有鬆落的物件（如迴紋針或硬幣），以避免其不小心從光碟機吸入口這類的開口掉入電腦內，或阻塞住連接埠。

## 存放 MacBook Pro

如果您要存放 MacBook Pro 一段時間，請將它存放在涼爽乾燥的場所（理想的環境為攝氏 22° 或華氏 71°，並且依循以下其中一種方式來維護 MacBook Pro 的電池壽命：

- 在存放 MacBook Pro 之前請先將電池放電 50%。
- 若要存放電腦超過五個月以上，請先將電池放電約 50%，然後再將電池從 MacBook Pro 裡取出。如果您要長期存放您的電腦，建議您每六個月就要把電池充電至 50% 的電量。

## 清潔您的 MacBook Pro

請按照以下原則清潔電腦的外殼及其組件：

- 關閉 MacBook Pro，拔下電源轉換器，然後移除電池。
- 使用濕潤、柔軟、不起絨毛的布料清潔電腦外部。避免任一開口處受潮。請勿將任何液體直接潑灑在電腦上。
- 切勿使用噴霧劑、溶劑或研磨劑。

## 清潔您的 MacBook Pro 顯示器

要清潔 MacBook Pro 的顯示器，請按照以下步驟執行：

- 關閉 MacBook Pro，拔下電源轉換器，然後移除電池。
- 使用一塊沾濕且乾淨、柔軟、不起絨毛的布料或紙巾擦拭螢幕。不要直接在螢幕上噴灑液體。

## 避免聽覺傷害

**警告** 如果在使用耳機時將音量調得太大，可能會造成永久性的聽力傷害。您會隨著時間逐漸適應高分貝的音量，屆時音量聽起來可能很正常，但實際上卻是有害聽力的。如果您感到有耳鳴或聽不清楚的情況發生，請立即停止聆聽音樂，並儘速就醫檢查聽力。音量愈大，聽力就愈容易也愈快受到影響。若要保護您的聽力，請遵循專家的建議事項：

- 使用高音量聽耳機的時間要有所節制。
- 不要使用調高音量的方式來阻絕外界的噪音。
- 如果您無法聽見旁人的說話聲，請降低耳機的音量。

## 雷射資訊

**警告** 除了您設備的使用手冊中指出的程序以外，對電腦進行調整或是執行其他程序，可能會導致輻射外洩的危險。

請勿嘗試拆卸內含雷射的裝置外殼。本產品使用的雷射光會對眼睛造成傷害。若將此產搭配光學儀器使用，例如放大鏡，將會對您的眼睛增加潛在的危險性。為了您的安全，此設備只能經由 Apple 授權的服務供應商來為您服務。

由於您電腦中含有光碟機，所以您的電腦是屬於 Class 1 雷射產品。Class 1 標籤位於使用者可以取用的區域，指示光碟機符合最低的安全要求。產品服務區域有一個服務警告標籤。您產品上的標籤可能會和此處所標示的稍有不同。



Class 1 標籤



服務警告標籤

## 高危險活動警告

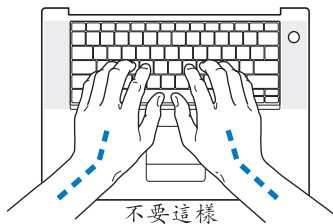
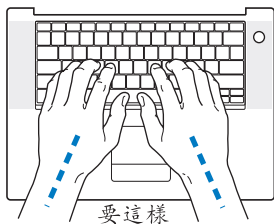
此電腦系統並非設計於核能設備、航空導航、通訊系統或空中交通控制器材的操作使用，或是任何當電腦系統操作失敗時會造成傷亡、人員傷害或嚴重環境損害的用途。

## 瞭解人體工學

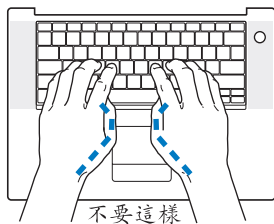
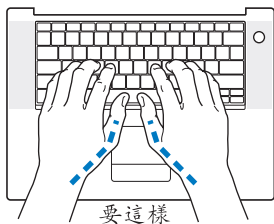
以下提示能幫助您創造一個健康的工作環境。

### 鍵盤和觸控式軌跡板

使用鍵盤和觸控式軌跡板時，雙肩應放鬆。上臂和前臂應形成一個稍大於直角的角度，手腕和手掌大致成一條直線。



在輸入或使用觸控式軌跡板時手指要輕觸，雙手和手指應保持放鬆。不要把拇指捲曲在手掌下。



經常改變一下手的姿勢以避免疲勞。在不間斷的頻繁操作之後，有些電腦使用者會感到手、手腕或手臂不適。如果手、手腕或手臂出現慢性疼痛或不適，請向合格的健康專家諮詢。

## **坐椅**

最好使用可調整高度且穩固舒適的座椅。調整座椅的高度，讓大腿保持水平，腳掌平貼於地板。椅背要能支撐您的下背（也就是腰的部分）。請參照製造商的指示來調整椅背，使其適合您的身體姿勢。

您可能要調高座椅，讓前臂和手與鍵盤保持適當的角度。若這樣無法讓您的雙腳平貼於地板，則可使用可調整高度和傾斜度的墊腳板，以補足地板和雙腳之間的高度差距。您也可以調低桌面高度，而不必使用墊腳板。還有一種方法是使用附有鍵盤座的桌子，這樣鍵盤的高度就會比桌面稍低一些。

## **外接滑鼠**

如果使用外接滑鼠，請將滑鼠置於與鍵盤同高，且伸手就可輕易取得的地方。



## 內建顯示器

調整顯示器角度，盡量減少閃光、頭頂燈光、或戶外光的反射。若在調整顯示器時遇到阻力，請勿對顯示器強行施壓。顯示器無法開啟超過 120 度。

當電腦移位後，或是工作地點的光線發生了變化，您可以調整螢幕的亮度。

## 獲得更多資訊

請參訪 [www.apple.com/about/ergonomics](http://www.apple.com/about/ergonomics) 網站。

## Apple 與環境保護

Apple Computer, Inc. 深切體認到企業應有的社會責任，並致力於減少本公司產品對於環境所造成的影響。如需更多資訊，請前往 [www.apple.com/environment/summary.html](http://www.apple.com/environment/summary.html) 網站。



您可以使用電腦來瀏覽全球資訊網（WWW）、傳送電子郵件給親朋好友，並在 Internet 上進行即時交談。使用此資訊來協助您連接到 Internet。

當您第一次設定 Mac OS X 時，“設定輔助程式”會協助您輸入 Internet 設定資訊。如果您並未使用“設定輔助程式”來設定您的 Internet 連線，可以稍後使用“網路設定輔助程式”（請參閱第 119 頁「使用“網路設定輔助程式”來連接」）。若您不想使用“網路設定輔助程式”，您可以利用本附錄中的資訊以手動的方式設定連線。

四種 Internet 連線方式：

- **高速 DSL 或纜線數據機連線**：您必須使用乙太網路線將電腦連接到 ISP 所提供的特殊數據機上。
- **AirPort Extreme 無線連線**：您的電腦是透過“AirPort Extreme 基地台”或 AirPort Express 以無線方式連接 Internet。
- **區域網路（LAN）**：您必須使用乙太網路線將電腦接到 LAN 上。這種連線方式較常見於工作場所。

- **撥接連線**：您可以使用電話線來將電腦連接到已插入牆上電話插孔的外接數據機。

#### 在您連接 Internet 之前：

- 1 設定 Internet 網路服務供應商 (ISP) 所提供的帳號。
- 2 收集好您從 ISP 或網路管理者取得的連線資訊。請參閱下一章節「收集您所需要的相關資訊」，來瞭解各種連線類型所需的資訊。您可以將這些資訊直接寫在下面幾頁的欄位裡，再輸入到“設定輔助程式”裡。

在某些情況下，如果另一部位於相同位置的電腦已經連接到 Internet，您或許可以使用其設定。

#### 要找出 Mac OS X 電腦上的設定：

- 打開“系統偏好設定”裡的“網路”面板。
- 從“顯示”彈出式選單裡選擇您的連線方式。
- 拷貝相關的設定資訊。

#### 要找出 Windows PC 上的設定：

Windows 電腦上的連線資訊位於兩個地方。

- **要找出 IP 位址和子網路遮罩**，請打開“網路連線”和“網際網路選項”控制台。
  - **若要找出使用者帳號資訊**，請打開“使用者帳戶”控制台。
- 3 若您是使用外接數據機，請將“Apple USB 數據機”（需另外購買）插入 MacBook Pro 的 USB 埠，並使用電話線（未隨附）來將數據機連接到牆上電話插孔。或者，如果您使用的是 DSL 或纜線數據機，請依照數據機隨附的說明文件來將其連接到電腦上。

- 4 打開電腦並在“設定輔助程式”裡輸入資訊，以設定您的 Internet 連線。

**【注意】** 若您已經開始使用您的電腦且尚未使用“設定輔助程式”來設定您的 Internet 連線，請參閱第 119 頁「使用“網路設定輔助程式”來連接」。

## 收集您所需要的相關資訊

您可以將您從 ISP、網路管理者或其他電腦上取得的資訊寫在這幾頁上，然後再輸入到“網路設定輔助程式”裡。

**要設定電話撥接連線，請準備好下列資訊：**

- 服務供應商的名稱
- 使用者或帳號名稱
- 密碼
- ISP 電話號碼
- 替用電話號碼
- 撥打外線所需的前置碼

若要設定 DSL 數據機、纜線數據機、LAN 或 AirPort Extreme 無線連線，請選擇您要使用的連線方式（如果您不知該如何選擇，請詢問您的系統管理者或 ISP）：

- 手動
- 使用 DHCP 並手動設定位址
- 使用 DHCP
- 使用 BootP
- PPP

如果不確定使用哪一種方式，建議您選擇“使用 DHCP”，因為網路會自動為您提供絕大部分的所需資訊。

如果您選擇了“手動”或“使用 DHCP 並手動設定位址”，請準備好下列資訊：

- IP 位址
- 子網路遮罩
- 路由器位址

**【注意】** 如果您選擇了“使用 DHCP 並手動設定位址”，您就不需要子網路遮罩或路由器位址。

若選擇“使用 DHCP”，請取得下列選擇性資訊（請詢問您的 ISP 是否需要填寫）：

- DHCP 用戶端識別碼
- DNS 伺服器

如果您選擇了“PPP”（供 PPPoE 連線使用），請準備好下列資訊：

- 服務供應商
- 帳號名稱
- 密碼
- PPPoE 服務名稱

以下的資訊可以選填。請詢問您的 ISP 或系統管理者看是否需要填寫。

- DNS 伺服器
- 網域名稱
- 代理伺服器

## 輸入您的資訊

從 ISP 或網路管理者處取得特定的設定資訊後，您可以使用“網路設定輔助程式”來連接或是手動輸入此資訊。

### 使用“網路設定輔助程式”來連接

當您首次啟動 MacBook Pro 時，如果沒有使用“設定輔助程式”來調整您的 Internet 設定，之後都能隨時使用“網路設定輔助程式”來設定您的 Internet 連線或是變更您的設定。

若要使用“網路輔助程式”：

- 1 選擇“蘋果 (🍏)” > “系統偏好設定…”。
- 2 按“網路”一下然後再按“協助我”一下。
- 3 按“輔助程式…”一下來打開“網路輔助程式”。

#### 4 依照螢幕上的指示進行。

您可以在“Mac 輔助說明”中找到更多設定 Internet 連線的更多資訊。選擇“輔助說明”>“Mac 輔助說明”，並搜尋“連接至 Internet”。

### 手動輸入資訊

若要手動輸入資訊：

- 1 請打開“系統偏好設定”>“網路”。
- 2 請從“顯示”彈出式選單中選擇連線類型，然後依照您選取的連線類型來設定選項：
  - 使用以下設定之一的纜線數據機、DSL 或 LAN 連線：
    - **手動**：使用這種方式時，您的 ISP 或網路管理者會提供靜態 IP 位址和其他資訊，讓您在“網路”偏好設定裡輸入。
    - 使用“**動態主機配置通訊協定**”（DHCP）：使用 DHCP 設定時，DHCP 伺服器會自動為您輸入相關資訊。
    - 使用“**透過乙太網路使用點對點協定**”（PPPoE）：如果您使用的是 DSL 數據機，而且需要使用者名稱和密碼來連接 Internet，請詢問 ISP 您是否應該透過 PPPoE 來連線。
  - 使用“**點對點通訊協定**”（PPP）連線的外接數據機。輸入您的帳號名稱和密碼，電話號碼以及其他資訊。
  - AirPort Extreme 無線連線：您可以使用“AirPort 設定輔助程式”來設定您的 AirPort Extreme 網路和 Internet 連線，此程式位於“應用程式/工具程式”檔案夾裡。
- 3 如需更多協助，請按一下“協助我…”。



## 連線的問題處理

若您在使用 Internet 連線時遇到了問題，可以嘗試本章節中適用於您連線類型的步驟或是使用“網路診斷”。

若要使用“網路診斷”：

- 1 選擇“蘋果 (🍏)” > “系統偏好設定…”。
- 2 按“網路”一下然後再按“協助我”一下。
- 3 按“診斷…”一下來打開“網路診斷”。
- 4 依照螢幕上的指示進行。

若“網路診斷”無法解決問題，則問題可能出於您所嘗試連接的 Internet 服務供應商 (ISP)、您用來連接 ISP 所使用的外接設備，或者您嘗試連接的伺服器。您也可以嘗試下列步驟

### 纜線數據機、DSL 或 LAN Internet 連線

如果您無法透過纜線數據機、DSL 或區域網路 (LAN) 連接 Internet，請參考以下的指示。

**【重要事項】** 數據機的相關說明並不適用於 LAN 的使用者。LAN 使用者可能會使用集線器、交換器、路由器或接線插座，而纜線或 DSL 數據機的使用者並不需要這些配備。LAN 使用者應該和網路管理者（而非 ISP）聯絡。

#### 檢查接線和電源供應器

確定數據機的所有接線都已經連接穩固，包括數據機的電源線、連接數據機與電腦的接線，以及連接數據機與牆上插座的接線。也請檢查乙太網路集線器和路由器的接線，和電源供應的狀況。

## 關閉再開啟數據機的電源，並重置數據機硬體

先將 DSL 或纜線數據機的電源關掉幾分鐘後再重新打開。某些 ISP 會建議您拔掉數據機的電源線。若數據機上有重置按鈕，您可以在關閉並重新開啟電源之前或之後按一下此按鈕。

## PPPoE 連線

若無法使用 PPPoE 連接您的 ISP，請先檢查接線和電源供應狀況，然後關閉再開啟數據機的電源來重置數據機硬體。

### 若要檢查系統偏好設定：

- 1 請從選單列裡選擇“蘋果 (🍏)” > “系統偏好設定…”。
- 2 按“網路”一下。
- 3 從“顯示”彈出式選單裡選擇“網路傳輸埠配置”。
- 4 將“內建乙太網路”拖到“傳輸埠配置”列表的最上方。
- 5 從“顯示”彈出式選單裡選擇“內建乙太網路”。
- 6 按一下 PPPoE。
- 7 選擇“使用 PPPoE 連接”。
- 8 檢查“帳號名稱”欄位，確定您已正確輸入了由 ISP 所提供的資訊。
- 9 若您選擇儲存密碼，請再輸入密碼一次以確保無誤。
- 10 按 TCP/IP 一下，確定您已在此面板裡輸入由 ISP 提供的正確資訊。
- 11 按“立即套用”一下。

## 網路連線

若您要設定兩部以上的電腦共享 Internet 連線，請確定您的網路設定正確無誤。您必須知道您的 ISP 是否只提供一個或多個 IP 位址（每部電腦各有一個）。

若只有一個 IP 位址，那麼您必須要有能共享連線的路由器，也就是網路位址轉譯（NAT）或“IP 偽裝”。

如需相關的設定資訊，請參閱路由器所提供的文件，或詢問替您設定網路的人員。“AirPort Extreme 基地台”可用來在多部電腦之間分享同一個 IP 位址。如需“AirPort Extreme 基地台”的使用資訊，請參閱螢幕上的輔助說明，或參訪 Apple 的 AirPort 網站，網址：[www.apple.com/airport](http://www.apple.com/airport)。

如果這些步驟都無法幫助您解決問題，請聯絡您的 ISP。



## 您遇到問題嗎？ 以下是 MacBook Pro 的新使用者最常提出的十個問題。

**我的 Internet 連線好像無法正常運作。該如何設定呢？**

Internet 連線類型有好幾種。例如，您可以利用數據機來連線，或透過 DSL、AirPort 無線網路或乙太網路來建立連線。您必須提供特定的資訊給 Mac OS X，像是連線類型、Internet 網路服務供應商或網路資訊。設定連線的第一步，就是收集您的連線類型所需要的相關資訊。要瞭解您需要哪些資訊，以及設定連線類型的相關說明，請參閱第 115 頁附錄 C 「連接 Internet」。您的電腦裡也內建了此“設定輔助程式”來協助您完成設定 Internet 連線的相關步驟。請打開“系統偏好設定”，按“網路”一下。然後按一下“協助我…”按鈕以打開“網路設定輔助程式”。

## 如何設定印表機？印表機和我的 MacBook Pro 相容嗎？

首先，請連接印表機，並依照印表機隨附的說明文件來安裝相關軟體。接下來，請打開“系統偏好設定”，按“列印與傳真”圖像一下。使用“列印與傳真”面板來設定 MacBook Pro 連接印表機。您可以在“Mac 輔助說明”裡找到許多設定印表機的相關資訊，請在選單列裡選擇“輔助說明”>“Mac 輔助說明”，並搜尋“印表機”。您也可以參考本手冊的第 48 頁「連接印表機」。

如果印表機運作不如預期正常，您可以查看製造商的網站來尋找最新的印表機驅動程式。通常網站上會有最新的印表機軟體可供下載。

如果您將列印作業傳送到印表機，但印表機沒有進行列印，請按一下 Dock 裡的印表機圖像，看看列印作業是否已經停止或暫停執行。（如果 Dock 裡沒有出現圖像，請打開“應用程式/工具程式”裡的“印表機設定工具程式”，並按印表機名稱兩下）。如果印表機視窗裡顯示“作業已經停止”，請按“開始作業”一下。如果作業名稱旁邊出現“暫停”，您可以選擇作業名稱，再按“恢復”一下來繼續列印。如果是技術問題導致列印作業停止，您可以選取作業並按“刪除”一下，將有問題的作業移除，然後再重新執行列印作業。

## Mac OS X 介面如何運作？

Mac OS X 的新使用者通常會對如何執行某些作業有疑問。要取得 Mac OS X 的相關資訊，最實用的資源就是“Mac 輔助說明”。無論是新使用者、從 Windows 電腦轉換到 Mac 的使用者，或從 Mac OS 9 升級上來的使用者，都可以在“Mac 輔助說明”裡找到淺顯易懂的說明。請從螢幕上方的選單列裡選擇“輔助說明”>“Mac 輔助說明”來開啟“Mac 輔助說明”。瀏覽其中專為新的 Mac OS X 使用者所提供的資訊。通常使用者有興趣的許多基本操作都和 Finder 有關，所以您可以嘗試搜尋“Finder”。

## 如何延長 MacBook Pro 電池的運作時間？

當您第一次使用時，記得校正電池（請參閱第 24 頁「校正您的電池」）。要節約電池電力，您可以打開“能源節約器”偏好設定面板，在其中指定電腦要在閒置多久後進入睡眠或讓螢幕變暗。請打開“系統偏好設定”，按“能源節約器”圖像一下，然後根據您的使用情況來選擇最合適的設定。若使用了會從電腦取用電力的週邊設備（如硬碟），這樣也會縮短電池的運作時間。您可以中斷連接這類設備來節約電池電力。您也可以另外購買一個電池，以便電腦電力不足時可以進行更換。如需更多關於節約電池電力的資訊，請參閱第 79 頁「瞭解電池省電的秘訣」。

我在光碟機裡放入光碟，但電腦沒有任何反應。我要如何知道光碟是否與光碟機相容呢？

請按下媒體退出鍵 (⏏) 來退出光碟。Apple 的吸入式光碟機只支援直徑 12 公分的圓形光碟。非標準的光碟以及非圓形的光碟不能在此光碟機裡使用。如需更多非標準光碟的相關資訊，請前往 Apple 服務與支援網站：[www.apple.com/support](http://www.apple.com/support) 並搜尋 “nonstandard discs” 的主題。

**警告** 放入非標準的光碟可能會使光碟機受損。

如何將帶有 DVI 接頭的外接顯示器、電視或投影機連接到 MacBook Pro 上？

- 1 打開外接螢幕或投影機。
  - 2 請務必將螢幕接線連接到外接投影機或螢幕。
  - 3 將顯示器接線連接到 MacBook Pro 上。您的 MacBook Pro 會自動偵測到外接螢幕。
  - 4 利用“系統偏好設定”的“顯示器”面板，或選單列上的“顯示器”狀態選單，來調整外接顯示器上的解析度。
- 【注意】** 請使用“Apple DVI 轉 Video 轉換器”（需另外購買）在電視上顯示內容。



**要透過 VGA 埠將外接螢幕或投影機連接到您的電腦：**

- 1 打開外接螢幕或投影機。
- 2 請務必將螢幕接線連接到外接投影機或螢幕。
- 3 將 MacBook Pro 隨附的 DVI 轉 VGA 轉換器連接到外接顯示器或投影機的 VGA 接頭上，然後再將轉換器連接到您的 MacBook Pro 上。  
您的 MacBook Pro 會自動偵測到外接螢幕。
- 4 利用“系統偏好設定”的“顯示器”面板，或選單列上的“顯示器”狀態選單，來調整外接顯示器上的解析度。

**我忘記密碼了。該如何重新設定？**

如果要重設密碼，可以使用電腦隨附的軟體安裝與重新安裝光碟來開機。等安裝程式打開後，請從選單列裡選擇“安裝程式”>“重設密碼…”。然後依照螢幕上的指示執行。

**我聽到風扇運轉的聲音，而且 MacBook Pro 的機身變熱。這是正常現象嗎？**

當您的 MacBook Pro 在運作時，它的內部設計會讓機身保持在安全的溫度範圍內。風扇會開始持續運轉，讓 MacBook Pro 保持在正常的溫度範圍裡運作。由於 MacBook Pro 是設計成從底部散熱，所以機身底部可能會變熱。這是正常現象。如需更多資訊，請參閱第 107 頁「使用您的 MacBook Pro」。

### **我的應用程式或 Mac OS X 運作不太正常。我需要重新安裝 Mac OS X 嗎？**

解決問題之前，您必須先收集一些相關資訊，例如問題是否常在使用特定的應用程式時發生、問題是否和作業系統有關，或者問題是否由硬體故障所引起。執行重新安裝之前，請參閱第 93 頁「疑難解答」，其中的內容有助於分析問題發生的原因。Apple 也在 Apple 服務與支援網站：[www.apple.com/support](http://www.apple.com/support) 裡提供了許多技術方面的說明與建議，供您做為疑難解答的參考。如果決定要重新安裝 Mac OS X，您可以在第 99 頁「重新安裝電腦隨附的軟體」裡找到相關說明。

### **我在 MacBook Pro 上安裝了應用程式，但它似乎無法運作。該如何尋求協助？**

請查看應用程式隨附的文件來取得支援服務的相關資訊。通常製造商都會留意他們的應用程式經常發生的問題，並提供方法和更新項目來幫助使用者立即解決問題。如果您的應用程式不是 Apple 的產品，您必須直接聯絡程式製造商，才能取得最完善的協助。

## Communications Regulation Information

### Compliance Statement

This device complies with part 15 of the FCC rules.

Operation is subject to the following two conditions: (1) This device may not cause harmful interference, and (2) this device must accept any interference received, including interference that may cause undesired operation. See instructions if interference to radio or television reception is suspected.

L'utilisation de ce dispositif est autorisée seulement aux conditions suivantes : (1) il ne doit pas produire de brouillage et (2) l'utilisateur du dispositif doit être prêt à accepter tout brouillage radioélectrique reçu, même si ce brouillage est susceptible de compromettre le fonctionnement du dispositif.

### Radio and Television Interference

This computer equipment generates, uses, and can radiate radio-frequency energy. If it is not installed and used properly—that is, in strict accordance with Apple's instructions—it may cause interference with radio and television reception.

This equipment has been tested and found to comply with the limits for a Class B digital device in accordance with the specifications in Part 15 of FCC rules. These specifications are designed to provide reasonable protection against such interference in a residential installation. However, there is no guarantee that interference will not occur in a particular installation.

You can determine whether your computer system is causing interference by turning it off. If the interference stops, it was probably caused by the computer or one of the peripheral devices.

If your computer system does cause interference to radio or television reception, try to correct the interference by using one or more of the following measures:

- Turn the television or radio antenna until the interference stops.
- Move the computer to one side or the other of the television or radio.
- Move the computer farther away from the television or radio.
- Plug the computer into an outlet that is on a different circuit from the television or radio. (That is, make certain the computer and the television or radio are on circuits controlled by different circuit breakers or fuses.)

If necessary, consult an Apple-authorized service provider or Apple. See the service and support information that came with your Apple product. Or, consult an experienced radio/television technician for additional suggestions.

**Important:** Changes or modifications to this product not authorized by Apple Computer, Inc., could void the EMC compliance and negate your authority to operate the product.

This product has demonstrated EMC compliance under conditions that included the use of compliant peripheral devices and shielded cables between system components. It is important that you use compliant peripheral devices and shielded cables between system components to reduce the possibility of causing interference to radios, television sets, and other electronic devices.

*Responsible party (contact for FCC matters only):* Apple Computer, Inc. Product Compliance, 1 Infinite Loop M/S 26-A, Cupertino, CA 95014-2084, 408-974-2000.

### **Wireless Radio Use**

This device is restricted to indoor use due to its operation in the 5.15 to 5.25 GHz frequency range to reduce the potential for harmful interference to co-channel Mobile Satellite systems.

Cet appareil doit être utilisé à l'intérieur.

### **Exposure to Radio Frequency Energy**

The radiated output power of the AirPort Extreme technology is below the FCC radio frequency exposure limits. Nevertheless, it is advised to use the wireless equipment in such a manner that the potential for human contact during normal operation is minimized.

### **FCC Bluetooth Wireless Compliance**

The antenna used with this transmitter must not be colocated or operated in conjunction with any other antenna or transmitter subject to the conditions of the FCC Grant.

### **Bluetooth Industry Canada Statement**

This Class B device meets all requirements of the Canadian interference-causing equipment regulations.

Cet appareil numérique de la Class B respecte toutes les exigences du Règlement sur le matériel brouilleur du Canada.

### **Industry Canada Statement**

Complies with the Canadian ICES-003 Class B specifications. Cet appareil numérique de la classe B est conforme à la norme NMB-003 du Canada. This device complies with RSS 210 of Industry Canada.

### **Bluetooth Europe-EU Declaration of Conformity**

This wireless device complies with the specifications EN 300 328, EN 301-489, and EN 60950 following the provisions of the R&TTE Directive.

### **Europe - EU Declaration of Conformity**

The equipment complies with the RF Exposure Requirement 1999/519/EC, Council Recommendation of 12 July 1999 on the limitation of exposure of the general public to electromagnetic fields (0 Hz to 300 GHz). This equipment meets the following conformance standards: EN300 328, EN301 893, EN301 489-17, EN60950

Hereby, Apple Computer, Inc., declares that this 802.11a/b/g Mini-PCIe card is in compliance with the essential requirements and other relevant provisions of Directive 1999/5/EC.

Complies with European Directives

72/23/EEC, 89/336/EEC, 1999/5/EC

See <http://www.apple.com/euro/compliance/>

## Korea Statements

“당해 무선설비는 운용 중 전파혼신 가능성이 있음”

### B급 기기 (가정용 정보통신기기)

이 기기는 가정용으로 전자파적합등록을 한 기기로서 주거지역에서는 물론 모든 지역에서 사용할 수 있습니다.

## Singapore Wireless Certification

Complies with  
IDA Standards  
DB00063

## Taiwan Wireless Statements

### 於 2.4GHz 區域內操作之 無線設備的警告聲明

經型式認證合格之低功率射頻電機，非經許可，公司、商號或使用者均不得擅自變更頻率，加大功率或變更原設計之特性及功能。低功率射頻電機之使用不得影響飛航安全及干擾合法通信，經發現有干擾現象時，應立即停用，並改善至無干擾時方得繼續使用。前項合法通信指依電信法規定作業之無線電通信。低功率射頻電機須忍受合法通信或工業、科學及醫療用電波輻射性電機設備之干擾。

### 於 5.25GHz 至 5.35GHz 區域內操作之 無線設備的警告聲明

工作頻率 5.250 ~ 5.350GHz 該频段限於室內使用。

## Taiwan Class B Statement

Class B 設備的警告聲明  
NIL

## VCCI Class B Statement

情報処理装置等電波障害自主規制について

この装置は、情報処理装置等電波障害自主規制協議会 (VCCI) の基準に基づくクラス B 情報技術装置です。この装置は家庭環境で使用されることを目的としていますが、この装置がラジオやテレビジョン受信機に近接して使用されると、受信障害を引き起こすことがあります。

取扱説明書に従って正しい取扱をしてください。

## External USB Modem Information

When connecting your MacBook Pro to the phone line using an external USB modem, refer to the telecommunications agency information in the documentation that came with your modem.

## ENERGY STAR® Compliance

As an ENERGY STAR® partner, Apple has determined that standard configurations of this product meet the ENERGY STAR® guidelines for energy efficiency. The ENERGY STAR® program is a partnership with office product equipment manufacturers to promote energy efficiency. Reducing energy consumption of office products saves money and reduces pollution by eliminating wasted energy.

### Disposal and Recycling Information

The backlight lamp in this product contains mercury. Dispose according to local, state, and federal laws. For information about Apple's recycling program, go to [www.apple.com/environment/summary.html](http://www.apple.com/environment/summary.html).

### Battery Disposal Information

Dispose of batteries according to your local environmental laws and guidelines.

**Deutschland:** Das Gerät enthält Batterien. Diese gehören nicht in den Hausmüll. Sie können verbrauchte Batterien beim Handel oder bei den Kommunen unentgeltlich abgeben. Um Kurzschlüsse zu vermeiden, kleben Sie die Pole der Batterien vorsorglich mit einem Klebestreifen ab.

**Nederlands:** Gebruikte batterijen kunnen worden ingeleverd bij de chemokar of in een speciale batterijcontainer voor klein chemisch afval (kca) worden gedeponeerd.



台灣：



廢電池請回收

**European Union—Disposal Information:**



The symbol above means that according to local laws and regulations your product should be disposed of separately from household waste. When this product reaches its end of life, take it to a collection point designated by local authorities. Some collection points accept products for free. The separate collection and recycling of your product at the time of disposal will help conserve natural resources and ensure that it is recycled in a manner that protects human health and the environment.