



MacBook 使用手册

包括 MacBook 电脑的安装、
扩充和疑难解答信息

🍏 Apple Computer, Inc

© 2006 Apple Computer, Inc. 保留一切权利。
根据版权法，未经 Apple 书面同意，不得复制本手册中的全部或部分內容。

我们已尽力确保本手册上的信息准确。Apple 对印刷或文字错误概不负责。

Apple

1 Infinite Loop
Cupertino, CA 95014-2084
408-996-1010
www.apple.com

Apple、苹果、Apple 标志、AirPort、AppleTalk、Final Cut、FireWire、iCal、iDVD、iLife、iMac、iMovie、iPhoto、iPod、iTunes、Mac、Macintosh、Mac OS 和 QuickTime 是 Apple Computer, Inc. 在美国及其他国家和地区注册的商标。

AirPort Express、Exposé、FileVault、Finder、FireWire 标志、iSight、MacBook、Macintosh Products Guide、MagSafe、Safari、Spotlight、SuperDrive 和 Tiger 是 Apple Computer, Inc. 的商标。

AppleCare、Apple Store 和 iTunes Music Store 是 Apple Computer, Inc. 在美国及其他国家和地区注册的服务标记。

Mac 是 Apple Computer, Inc. 的服务标记。

ENERGY STAR® 是美国的注册商标。

Intel 和 Intel Core 是 Intel Corp. 在美国及其他国家和地区注册的商标。

Bluetooth® 文字标记和标志归 Bluetooth SIG, Inc. 所有。Apple Computer, Inc. 经授权使用此标记。

这里提及的其他公司和产品名称是其相应公司的商标。提及的第三方产品仅作参考，并不代表 Apple 之认可或者推荐。Apple 对这些产品的性能或使用概不负责。

本产品经 Dolby Laboratories 许可制造。Dolby、Pro Logic 和双 D 符号是 Dolby Laboratories 的商标。未公开的机密著作，© 1992–1997 Dolby Laboratories, Inc. 保留一切权利。

本手册中所描述的产品采用版权保护技术，此技术属 Macrovision Corporation 和其他产权人所有，受美国专利法及其他知识产权法的保护。使用此项保护技术必须经 Macrovision Corporation 授权，并且只能在家庭中使用和其他有限的观看用途，除非另经 Macrovision Corporation 授权。严禁进行反向工程或反汇编。

美国专利号 4,631,603、4,577,216、4,819,098 和 4,907,093 的设备要求已经许可为仅用于有限的观看用途。

本手册英文版在美国和加拿大同时出版。

目录

- 7 **第 1 章：使用入门**
- 8 安装 MacBook
- 16 MacBook 的基本配置
- 18 MacBook 的键盘配置
- 20 MacBook 的附加配置
- 22 将 MacBook 置入睡眠状态或将其关闭
- 23 校准电池
- 25 获得更多信息
- 26 使用 Mac 帮助获得答案

- 27 **第 2 章：开始了解 MacBook**
- 28 调整显示器
- 30 使用电源适配器
- 32 使用触控板
- 33 使用键盘
- 34 使用鼠标
- 35 使用 Apple Remote 遥控器和 Front Row

- 40 使用内建 iSight 摄像头
- 44 了解 Mac OS X
- 45 自定桌面和设定预置
- 46 使用应用程序
- 47 当应用程序不响应时
- 47 保持软件最新
- 48 连接打印机
- 49 播放 CD 和连接耳机
- 50 连接相机或其他 FireWire 或 USB 设备
- 50 将文件传输至其他电脑或从其他电脑传输文件

53 第 3 章：使用 MacBook

- 54 使用通用串行总线 (USB) 设备
- 57 使用 FireWire 进行连接
- 61 AirPort 如何提供无线 Internet 接入
- 62 使用 Bluetooth 无线技术
- 64 使用以太网进行连接
- 65 使用外部视频支持
- 68 连接扬声器和其他音频设备
- 69 使用光盘驱动器
- 74 了解 Sudden Motion Sensor (突然移动感应器) 技术
- 74 使用电池

78 防止 MacBook 被盗

79 **第 4 章：给 MacBook 添加内存**

80 安装附加内存

87 确定 MacBook 能识别新内存

89 **第 5 章：疑难解答**

90 使您无法使用电脑的问题

93 其他问题

96 重新安装电脑附带的软件

98 使用 Apple Hardware Test

99 查找产品序列号

101 **附录 A：技术规格**

103 **附录 B：安全、使用和保养信息**

103 了解一般安全说明

105 设置 MacBook 及其电源适配器

106 使用 MacBook

108 避免听力损害

110 了解人机工程学

112 了解 Apple 和环境

113 **附录 C: 连接至 Internet**

115 收集需要的信息

117 输入信息

119 关于连接的疑难解答

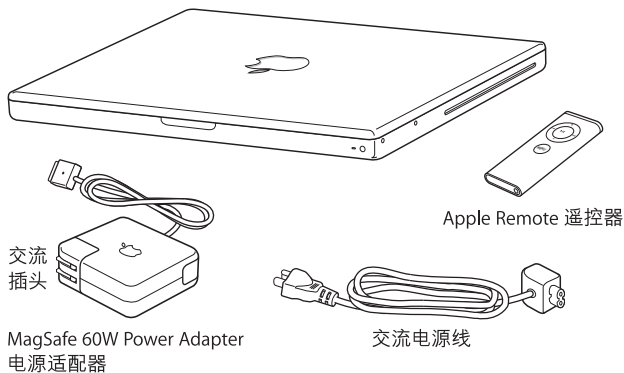
123 **附录 D: 最常见的十个问题**

129 Communications Regulation Information

使用入门

1

您的 MacBook 包括以下组件：



【重要事项】 将电脑的电源线插入墙上插座之前，请仔细阅读全部安装说明和安全信息（请参阅第 103 页附录 B “安全、使用和保养信息”）

安装 MacBook

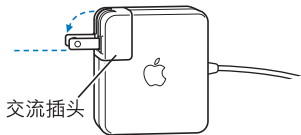
MacBook 的设计可让您能够迅速安装电脑并立即开始使用。以下页面将引导您完成安装过程，其中包括以下任务：

- 插入 Apple MagSafe 60W Power Adapter 电源适配器
- 连接电缆
- 开启 MacBook
- 使用“设置助理”配置用户帐户和其他设置

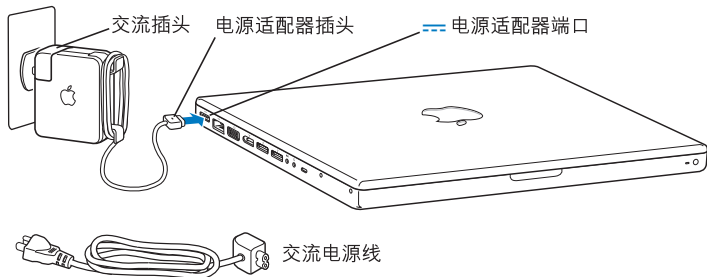
步骤 1：插入 Apple MagSafe 60W Power Adapter 电源适配器

如果电源适配器包着一层保护膜，请先撕下它，然后再安装您的 MacBook。

- 将电源适配器的交流插头插入电源插座，并将电源适配器插头插入 MacBook 电源适配器端口。当接近端口时，您将感觉到一股磁力牵引着电源适配器并引导它插入端口。



【警告】 在将适配器插入电源插座之前，请确保将交流插头完全插入到电源适配器，并确保交流插头的电子插销完全扳开。



要延长电源适配器电缆，您可以接上交流电源线。先从适配器上拔下交流插头，再将附带的交流电源线连接在适配器上。将交流电源线的另一端插入电源插座。相关插图，请参阅第 31 页。

步骤 2: 连接电缆

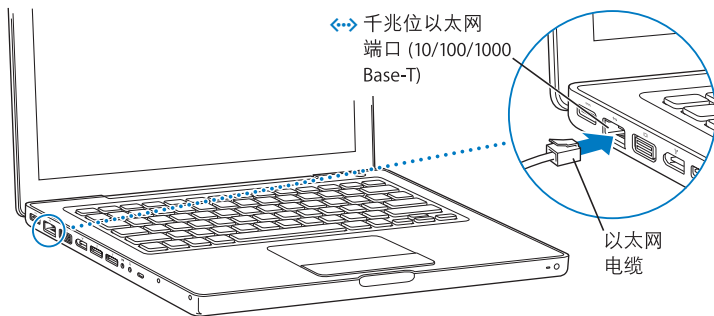
对于 Internet 连接，请将您的 MacBook 连接至 DSL 调制解调器、线缆调制解调器、外部调制解调器或以太网络。如果您要连接至一个无线网络（例如 AirPort Extreme），则不需要电缆。

有关连接类型的信息，请参阅第 113 页附录 C “连接至 Internet”。

【注】使用拨号连接需要外部 Apple USB Modem 调制解调器，您可以从 Apple Store 在线商店 www.apple.com/store 或者从 Apple 授权的经销商处购买。将 Apple USB Modem 调制解调器插入 MacBook 上的 USB 端口，然后使用电话线（未附带）将调制解调器连接至墙上的电话插孔。

要连接至 DSL 调制解调器、线缆调制解调器或以太网络：

- 请参照调制解调器说明中的图示将电缆连接至 DSL 调制解调器或线缆调制解调器，或者将以太网线的一端连接至以太网集线器或插口。然后将以太网线的另一端连接至电脑的以太网端口。



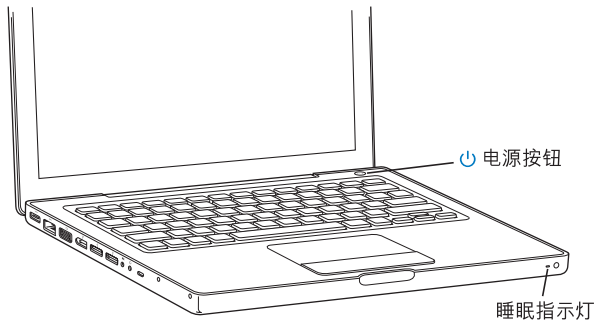
【注】如果您想使用 AirPort 进行无线连接，当您开启电脑后 AirPort 将检测可用的无线网络。如果需要，请从菜单栏中的 AirPort (📶) 状态菜单中选取“打开 AirPort”，然后从 AirPort 状态菜单中选取您的网络。

步骤 3: 开启 MacBook

- 1 要开启 MacBook，请快速地按下电源按钮 (⏻)（不超过 1 秒）。

开机时您会听到电脑的启动声音。不要在听到电脑启动声后按下电源按钮，否则会导致电脑再次关机。

电脑启动需要花一些时间。电脑启动后，“设置助理”会自动打开。

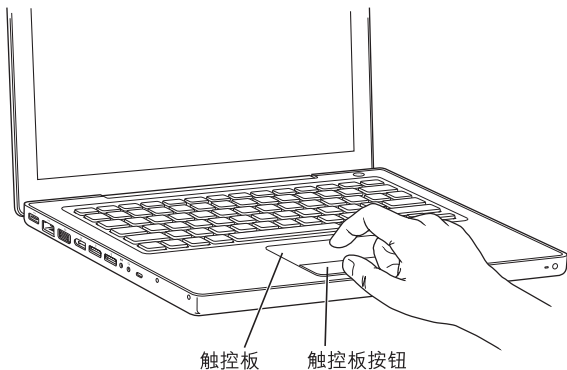


2 使用 MacBook 触控板来选择和移动屏幕上的项目，如同在桌上型电脑上使用鼠标一样。

- 要移动屏幕上的箭头指针，请在触控板上滑动您的手指。

【重要事项】要移动指针，请在触控板上使用一个手指。当您拖拽两个手指时，触控板已被设计为能让您滚动窗口，且预设情况下，滚动功能已打开。请参阅第 32 页“使用触控板”以获得更多信息。

- 请使用触控板按钮来选择、点按或连接屏幕上的项目。



开启电脑时发生问题？

按下电源按钮 (⏻) 后，电脑没有反应。

- 电池可能已耗尽。确保已将电源适配器的两端插入电脑和电源。当您将电源适配器插入电脑时，插头应该亮起。
- 如果电脑仍不能启动，请参阅第 90 页“使您无法使用电脑的问题”。

出现一个带闪动问号的磁盘或文件夹图片。

这个图标通常表示电脑在硬盘或电脑连接的其他磁盘上找不到系统软件。断开所有外围设备并尝试重新启动。按住电源按钮 (⏻) 8 到 10 秒钟，直到电脑关闭。然后再次按下电源按钮。如果问题仍然存在，您可能需要重新安装系统软件。请参阅第 96 页“重新安装电脑附带的软件”。

步骤 4：使用“设置助理”设置 MacBook

首次开启您的电脑时，“设置助理”会开始运行。“设置助理”将帮助您输入您的 Internet 和电子邮件信息，并在您的电脑上设立一个用户帐户。

如果您已经拥有了一台 Mac，“设置助理”也可以帮助您自动将其他 Mac 上的文件、应用程序和其他信息传输至新的 MacBook。

要传输信息，请确保：

- 您的另一台 Mac 配备了内建 FireWire 并支持 FireWire 目标磁盘模式
- 您的另一台 Mac 安装了 Mac OS X v10.1 或更高版本
- 您有一根标准 6 针至 6 针 FireWire 电缆

“设置助理”会引导您完成信息传输的过程，您只需按照屏幕上的指示进行操作。将信息传输至您的 MacBook 不会影响另一台 Mac 上的信息。（如果您在新 MacBook 上设置了多个分区，则来自另一台 Mac 的所有信息都将传输到一个分区中。）

使用“设置助理”，您可以传输：

- 用户帐户，包括预置和电子邮件。
- 网络设置，这样您的新 MacBook 的网络设置就会自动地设置为与您的另一台 Mac 的网络设置相同。
- 硬盘和分区上的文件和文件夹。这可让您轻松地访问您在另一台 Mac 上使用的文件和文件夹。
- “应用程序”文件夹，这样您在另一台 Mac 上使用的大多数应用程序现在都在您的新 MacBook 上。（您可能需要重新安装传输的某些应用程序。）

【重要事项】 在您传输应用程序时请注意警告，以免覆盖 MacBook 上已经安装的较高版本的应用程序。

如果您不打算保留或使用您的另一台 Mac，最好取消对您的旧电脑的授权，使它无法播放您从 iTunes Music Store 购买的音乐、视频或有声读物。取消对电脑的授权就阻止了其他人播放您所购买的任何歌曲、视频或有声读物，并且使另一个授权可以使用（您一次只能有五台授权的电脑上使用一个 iTunes 帐户）。要获得关于取消授权的信息，请在 iTunes 中打开“帮助”>“iTunes 和 Music Store 帮助”。

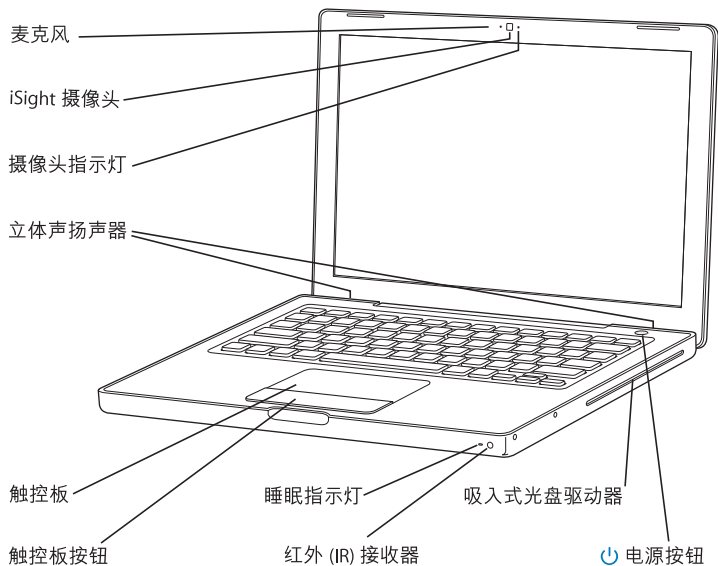
首次启动 MacBook 时，如果未使用“设置助理”来传输信息，则稍后可以使用“转移助理”来传输信息。转到“应用程序”文件夹，打开“实用程序”，然后连按“转移助理”。

【注】如果您使用“设置助理”传输了您的另一台 Macintosh 上的信息，而且想使用“转移助理”再次传输其中的信息，请确保另一台 Macintosh 上的 FileVault（文件保险箱）已关闭。要关闭 FileVault，请打开“系统预置”中的“安全”面板，再点按“关闭 FileVault”。按照屏幕指示进行操作。

“设置助理”也可以逐步引导您完成设置电脑以连接到 Internet 的过程。对于家庭用户，Internet 访问需要一个 Internet 服务提供商 (ISP) 所提供的帐户。这可能需要付费。如果您已经有 Internet 帐户，请参阅第 113 页附录 C“连接至 Internet”以了解您将需要输入的信息。

恭喜，您的电脑已设置好，可以即刻开始运行啦！

MacBook 的基本配置



麦克风

使用这个内建麦克风（位于 iSight 摄像头的左边）直接捕捉声音。

内建 iSight 摄像头和摄像头指示灯

使用附带的 iChat AV 应用程序与他人进行视频会谈。当摄像头正在捕捉和显示视频时，摄像头指示灯将亮起。

内建立体声扬声器 (3)

欣赏音乐、电影、游戏和多媒体文件。

触控板

在触控板上使用一个手指来移动 MacBook 显示屏上的指针；在触控板上使用两个手指来滚动窗口。

睡眠指示灯

当 MacBook 处于睡眠状态时，白灯会闪亮。

内建红外 (IR) 接收器

使用 Apple Remote 遥控器和内建 IR 接收器遥控 MacBook。

吸入式光盘驱动器

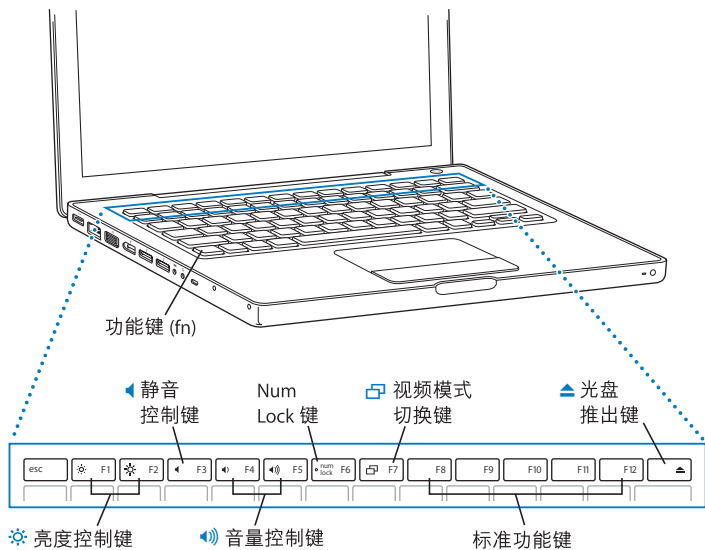
该光盘驱动器可以读取 CD 和 DVD 光盘并写入 CD。如果您有 SuperDrive，您也可以写入 DVD 光盘。有关更详细的信息，请参阅第 69 页“使用光盘驱动器”。



电源按钮

开启或关闭 MacBook，或将其置入睡眠状态。

MacBook 的键盘配置



功能键 (Fn)

按住此键可以激活分配给功能键 (F1 - F12) 的自定功能。要学习如何自定功能键，请从菜单栏选取“帮助” > “Mac 帮助”并搜索“功能键”。



亮度控制键

增强 (☀) 或减弱 (☾) MacBook 显示屏的亮度。



静音控制键

将来自内建扬声器和耳机端口的音量设为静音。



音量控制键

调高 (🔊) 或调低 (🔇) 来自内建扬声器和耳机端口的音量。

Num Lock 键

激活 MacBook 键盘上整合的数字小键盘。数字小键盘被激活时，Num Lock 键上会亮起绿灯。



视频模式切换键

使用此键在双显示器模式（将桌面从内建显示屏扩展到外部显示器）和视频镜像模式（在两个显示器上显示相同的信息）之间切换。

F11, F12

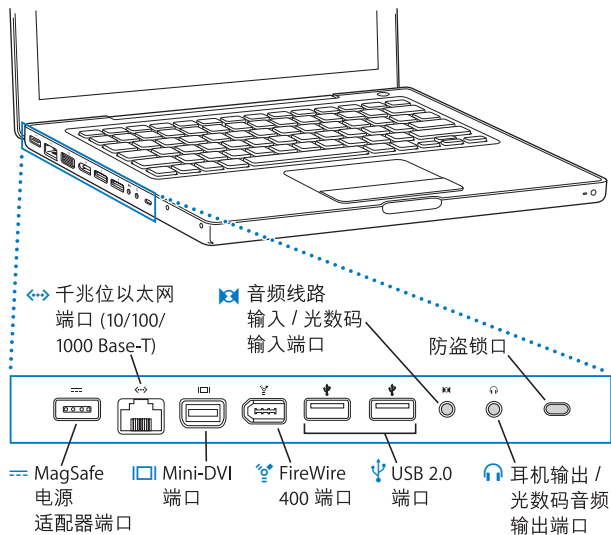
在预设情况下，F11 将打开 Exposé，F12 将打开 Dashboard。



光盘推出键

按住此键可以推出光盘。将桌面上的光盘图标拖移至废纸篓也可以推出光盘。

MacBook 的附加配置





MagSafe 电源适配器端口

插入附带的 Apple MagSafe 60W Power Adapter 电源适配器给 MacBook 电池充电。



千兆位以太网端口 (10/100/1000 Base-T)

连接至高速以太网或连接另一台电脑并传输文件。以太网端口的自动检测功能可以检测到其他以太网设备，因而不需要以太网交叉电缆来连接这些设备。



Mini-DVI (视频输出) 端口

连接至使用 DVI、VGA、复合视频端口或 S-video 端口的的外部显示器或投影设备。根据连接的外部设备的类型，您可以使用 Mini-DVI to DVI adapter 适配器、Mini-DVI to VGA adapter 适配器，或 Mini-DVI to Video adapter 适配器（均在 www.apple.com/store 单独售卖）。



FireWire 400 端口

连接高速外部设备，如数码相机和外部储存设备。



两个高速 USB 2.0 (通用串行总线) 端口

连接附加设备至 MacBook，如打印机、外部存储设备、数码相机、调制解调器、键盘和游戏杆。



音频线路输入 / 光数码音频输入端口

将线路电平麦克风或数码音频设备连接至 MacBook。



耳机输出 / 光数码音频输出端口

连接外部扬声器、耳机或数码音频设备。

防盗锁口

接上防盗缆绳（单独售卖）以防 MacBook 被盗。

要了解这些功能的附加信息，请参阅第 53 页第 3 章“使用 MacBook”。

将 MacBook 置入睡眠状态或将其关闭

当使用 MacBook 完成工作时，您可以将电脑置入睡眠状态或将其关闭。

将 MacBook 置入睡眠状态

如果您只是短时间内不使用 MacBook，请将它置入睡眠状态。电脑处于睡眠状态时，您可以快速唤醒它，从而跳过启动过程。

要将电脑置入睡眠状态，请进行以下一项操作：

- 合上显示屏。
- 从菜单栏中选取 Apple (🍏) > “睡眠”。
- 按下电源按钮 (⏻) 并在出现的对话框中点按 “睡眠”。



- 选取 Apple (🍏) > “系统预置”，点按 “节能器”，然后设定睡眠定时。
- 按住 Apple Remote 遥控器上的播放 / 暂停按钮 (▶||) 3 秒钟。

【警告】请务必等待几秒钟，直至睡眠指示灯开始闪亮（表示电脑处于睡眠状态，硬盘已停止转动）后，再移动 MacBook。硬盘转动时移动电脑会损坏硬盘，导致数据丢失或者不能从硬盘启动。

要唤醒电脑：

- 如果显示屏是合上的，只要打开它就可以唤醒 MacBook 了。
- 如果显示屏已经是打开的，请按下电源按钮 (⏻) 或者键盘上的任意一个键，或者 Apple Remote 遥控器上的任意一个按钮。

关闭 MacBook

如果在一两天内都不会使用 MacBook，最好将它关闭。在关闭过程中，睡眠指示灯会短暂地亮起。

要关闭电脑，请进行以下一项操作：

- 从菜单栏中选取 Apple (🍏) > “关机”。
- 按下电源按钮 (⏻) 并在出现的对话框中点按 “关机”。

如果您打算将 MacBook 存放很长时间，请参阅第 107 页 “存放 MacBook” 以了解有关如何防止电池完全耗尽的信息。

校准电池

要使电池供电时间达到最长，在使用 MacBook 的第一周内就要校准电池，并且要不时地重复校准以使电池保持最大供电能力。

要校准电池：

- 1 插上电源适配器给您的 MacBook 电池充电，直至电源适配器插头上的指示灯变成绿色并且菜单栏上的电池图标指示电池已充满电。
- 2 让电池在充满电的状态下不工作两个小时或更长时间。在此期间您可以使用电脑，只要适配器一直插着。
- 3 MacBook 为开启状态时断开电源适配器，并靠电池运行电脑。在此期间您可以使用电脑。
当电池电量不足时，您会在屏幕上看到电池电量不足的警告对话框。
- 4 继续保持电脑运行，直至它进入睡眠状态。当电量不足且在系统尚未进入睡眠状态前，请保存您的工作并关闭所有的应用程序。
- 5 关闭电脑或使其进入睡眠状态五个小时或更久。
- 6 接上电源适配器并保持连接，直至电池再次充满电。

【重要事项】大概每两个月的重复校准过程使电池保持最大供电能力。如果您的 MacBook 很少使用，最好是每个月至少进行一次电池重新校准。

如果您购买了附加的电池，请对这些电池重复此校准过程。有关更多信息，请参阅第 74 页“使用电池”。

获得更多信息

有关 MacBook 的更多信息，请查看以下资源：

- 请参阅第 27 页第 2 章 “开始了解 MacBook” 以获取重要的基础知识。
- 如果您不熟悉 Mac OS X，请浏览电脑附带的《欢迎使用 Tiger》手册，以及打开“Mac 帮助”并浏览其中的信息。有关更多信息，请参阅第 26 页“使用 Mac 帮助获得答案”。
- 如果遇到的问题使您不能使用电脑，请参阅第 89 页第 5 章“疑难解答”。
- 请在第 123 页“最常见的十个问题”中查看一些最常见的问题。
- 要获得支持信息、用户讨论区和最新的 Apple 软件下载，请访问网站 www.apple.com/support。
- 如果您在这些地方都找不到问题的答案，请参阅电脑附带的《AppleCare 服务与支持指南》以了解如何与 Apple 联系。

使用 Mac 帮助获得答案

大多数有关使用 Macintosh 的信息都可以在电脑上的“Mac 帮助”中找到。

要访问“Mac 帮助”：

- 1 点按 Dock 中的 Finder 图标（Dock 为屏幕底部的图标栏）。



- 2 选取“帮助”>“Mac 帮助”（点按菜单栏中的“帮助”菜单并选取“Mac 帮助”）。



- 3 在搜索栏中点按，键入问题并按下键盘上的 Return 键。



开始了解 MacBook

2

本章介绍有关 MacBook 的重要基础知识。

无论何时停止使用 MacBook，请在搬动电脑之前稍等片刻，以便让硬盘和光盘驱动器中的任何光盘（如 CD 或 DVD）停止转动。光盘转动时不要移动电脑，否则会撞击或碰撞您的 MacBook。

【注】 MacBook 采用了 Sudden Motion Sensor（突然移动感应器）技术，当电脑跌落或遭受震动时，该技术有助于保护硬盘。请参阅第 74 页“了解 Sudden Motion Sensor（突然移动感应器）技术”以获得更多信息。

在 MacBook 工作或电池充电时，机壳底部发热是正常的。长时间使用时，请将 MacBook 放在平稳的台面上。机壳底部被略微垫高，以便促进空气流通，使电脑保持在正常的操作温度范围内。

您也许听过系统启动时及使用硬盘和光盘驱动器时的系统声音。MacBook 在运行一段时间后会打开一个小风扇来散热，这会产生微弱的声音。系统声音（如风扇的声音）是电脑正常运行所产生的。

有关携带和在不同地点使用 MacBook 的更多安全说明，请务必参阅第 103 页附录 B “安全、使用和保养信息”。

本章剩余的部分包括有关使用 MacBook 组件（如显示器，电源适配器，触控板，键盘，内建 iSight 摄像头，以及 Apple Remote 遥控器）的内容。您也可以找到关于 Mac OS X，Mac 帮助，应用程序以及连接外围设备的信息。

调整显示器

在您开始使用新的 MacBook 后，您不妨调整显示屏，使屏幕更容易观看。使用标有亮度图标 (☼) 的 F1 和 F2 键来调整屏幕亮度。

要设置显示器的预置以优化电池的使用寿命：

- 1 打开“系统预置”并点按“节能器”。
- 2 在“设置”弹出式菜单中选取“电池”，然后点按“选项”。
- 3 如果您不希望通过显示器变暗来节约电量，请取消选择“在使用此电源时调低内建显示器的亮度”。

如果此功能被启用，从使用 MacBook 附带的电源适配器更换到使用电池电源时，显示器的亮度会小幅降低。当您再次插上电源适配器时，显示器会返回原来的亮度水平。

如果您不希望在 MacBook 睡眠之前显示器变暗，请取消选择“在显示器进入睡眠之前自动调低显示器的亮度”。

更改屏幕上的画面大小

MacBook 配有 13.3 英寸的宽屏幕显示器，其预设分辨率为 1280 x 800。您可以通过改变屏幕分辨率来改变显示器上的图象大小。

您可以在“系统预置”的“显示器”面板中选取较低的分辨率。当您切换至宽高比相同的较低分辨率时，屏幕上的项目变大，更容易观看。然而，宽高比相同的较低分辨率可能不如显示屏的预设分辨率那么清晰。

使用某些分辨率时，显示屏两侧会出现黑带。如果您不想看到黑带，则可以选取“拉伸”版本的分辨率来拉伸画面，以覆盖整个屏幕并消除黑带。

要改变显示屏分辨率：

- 从菜单栏中选取 Apple (🍏) > “系统预置”。打开“系统预置”中的“显示器”面板。

要使用菜单栏中的显示器状态菜单来改变您的显示屏分辨率，请点按“在菜单栏中显示显示器图标”。

使用电源适配器

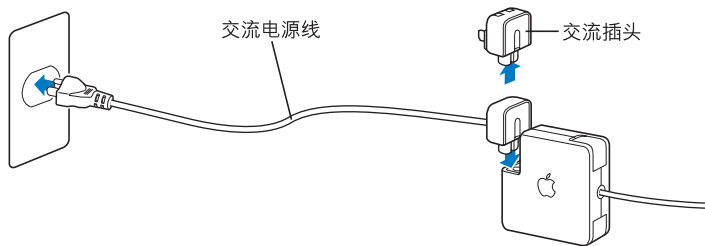
插上电源适配器可以为 MacBook 提供交流电源并为电脑的电池充电。

【重要事项】 要获得最佳性能，请仅使用电脑附带的电源适配器或另外购买一个 Apple MagSafe 60W Power Adapter 电源适配器。

当您首次将电源适配器连接至电脑时，电源适配器插头上的指示灯会亮起。指示灯为琥珀色表明电池正在充电。绿色指示灯表明电池没有充电，它可能表示电池已充满电、没有安装电池或者电池有问题。如果没有看到灯亮，很可能是插头没有正确插到位。请检查是否有碎片并将其取出。您可以利用菜单栏中的电池状态菜单或电池底部的电池电量指示灯来监视电池的电量（请参阅第 74 页）。

【警告】 MacBook 电源适配器端口含有磁体，它能抹去信用卡、iPod 或其它设备上的数据。要保护您的数据，请让它们以及其他磁性介质远离电源适配器端口。

要延长电源适配器电缆，首先要将交流插头从适配器上拔出。将附带的交流电源线装在适配器上，确保它连接牢靠。将交流电源线的另一端插入电源插座。交流电源线提供了接地的插脚。



使用交流电源线，并将其连接至接地的电源插座。请只使用您的电源适配器附带的交流电源线。确保将电源插头完全插入到电脑上的电源适配器端口中，以确保连接牢固且供电正常。如果电线插入正确，则电线插入到 MacBook 的一端会有指示灯亮起。

从电源插座或电脑上断开电源适配器时，请拔插头，不要拉电线。有关使用电源适配器的安全说明，请参阅第 105 页“设置 MacBook 及其电源适配器”。

使用触控板

指针在屏幕上的移动距离取决于您在触控板上移动手指的快慢。要让指针移动一小段距离，请在触控板上慢慢移动手指；手指移动得越快，指针在屏幕上移动得越远。您也可以在“系统预置”的“键盘与鼠标”面板里调整跟踪速度。

您可以通过在触控板上移动两个手指，来垂直或水平滚动窗口。您可以在“系统预置”的“键盘与鼠标”面板中打开或关闭此功能。

有关使用触控板的提示

要获得使用触控板的最好效果：

- 请使用一个手指，除非滚动功能已打开并且您需要滚动窗口。
- 不要使用钢笔或任何其他物体。
- 手指和触控板须保持干燥。如果触控板由于湿气或水汽凝结而受潮，请用一块干净的抹布轻轻擦干后再使用。
- 切勿使用任何类型的洗洁精擦拭触控板。

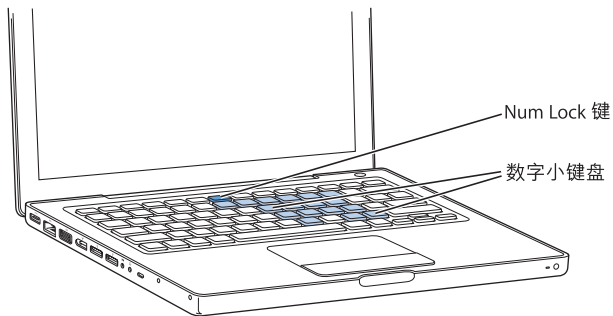
有关使用触控板的更多信息，请您从屏幕顶部的菜单栏中选取“帮助” > “Mac 帮助”。

除了使用触控板按钮，您还可以使用手指直接在触控板上点按和连接。在“系统预置”的“键盘与鼠标”面板中打开这些功能及其他触控板选项。


【注】如果您在打字时发现指针在移动，这是因为您不小心碰到了触控板，您可以通过从“系统预置”的“键盘与鼠标”面板中选择“忽略不慎的触控板输入”来避免这个问题。

使用键盘

MacBook 键盘有一个整合在标准键盘键中的数字小键盘。数字小键盘用到的按键都有一个从属小标签。



要使用数字小键盘，请按下 Num Lock（数字锁定）键。当小键盘激活时，Num Lock 键的指示灯会亮起。当您不再使用小键盘时，请再按一下 Num Lock 键将其关闭。

【重要事项】 如果键盘似乎不能正常工作，请检查 Num Lock 键。数字小键盘活跃时，其他按键和菜单命令（如 -Q 执行退出功能）键盘等效键都不可用。

您可以使用使用键盘以及 Apple Remote 遥控器来控制 Front Row 应用程序。请参阅第 39 页“使用键盘来控制 Front Row”。

如果您想使用键盘迅捷来高效地工作，请打开“Mac 帮助”并搜索“键盘迅捷”。您会发现全面的键盘迅捷列表，可用于许多常用的操作和应用程序。

使用鼠标

如果您使用的 Apple 鼠标带有 USB 接头，您可以将 USB 插头插入至 USB 2.0 端口中，马上就可以使用鼠标了。如果您使用的是 Apple Wireless Mouse 鼠标，请参阅第 62 页“使用 Bluetooth 无线技术”以了解有关连接该鼠标的信息。您可以从 Apple Store 在线商店 www.apple.com/store 或者 Apple 授权经销商处购买无线鼠标或 USB 鼠标。

使用 Apple Remote 遥控器和 Front Row

Apple Remote 遥控器配合 Front Row 界面和内建红外 (IR) 接收器工作，该接收器位于 MacBook 前面的右下方。使用 Apple Remote 遥控器打开 Front Row，在房间内遥控操作 iTunes、iPhoto、iMovie 和 DVD 播放程序等。

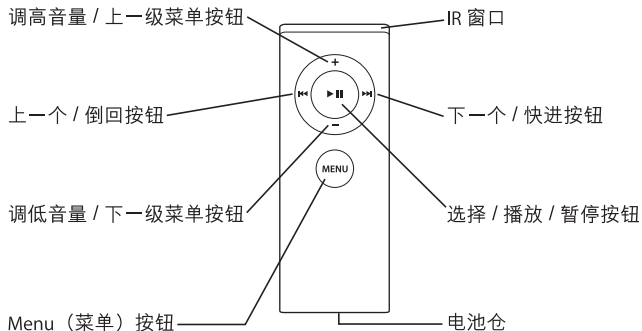
使用 Apple Remote 遥控器进行以下操作：

- 打开 Front Row，并在“音乐”、“照片”、“视频”和“DVD”菜单之间导航。
- 调整歌曲的音量、播放或暂停播放一首歌曲，或者跳到 iTunes 中下一个轨道或上一个轨道。
- 播放 iPhoto 中任何一个相簿的幻灯片显示。
- 播放“影片”文件夹中的影片或者观看在线 QuickTime 影片预告片。
- 使用“DVD 播放程序”播放光盘驱动器中的 DVD。
- 在 Keynote 演示文稿中导航。
- 将 MacBook 置入睡眠状态或唤醒它。

在 Front Row 中使用 Apple Remote 遥控器，请将它指向 MacBook 并且：

- 按下菜单按钮 (MENU) 来打开或关闭 Front Row，或当您通过 Front Row 来导航时，按下它以回到上一级菜单。
- 按下下一个/快进按钮 (▶▶) 或上一个/倒回按钮 (◀◀) 在 Front Row 中的应用程序之间循环。
- 按下调高音量/上一级菜单按钮 (+) 和调低音量/下一级菜单按钮 (-) 在菜单之间移动或调节音量。

- 按下选择/播放/暂停按钮 (▶||) 选择一个菜单项，或者播放或暂停一首歌曲、幻灯片、视频或 DVD。
- 按下下一个/快进按钮 (▶▶) 或上一个/倒回按钮 (◀◀) 在媒体内容中快进或倒回。按住按钮来快进到最后或倒回到最前。
- 按住选择/播放/暂停按钮 (▶||) 3 秒钟，将 MacBook 置入睡眠状态。



在 Keynote 中使用 Apple Remote 遥控器

如果您已经安装 Keynote，您可以使用 Apple Remote 遥控器来控制演示文稿。当 Keynote 已经开启，请按下选择 / 播放 / 暂停按钮 (▶) 开始演示。然后，根据您在此应用程序中想要工作的部分（演示文稿部分或幻灯片组织部分），将 Apple Remote 遥控器指向 MacBook 并按下表所描述的方式按下按钮来控制 Keynote。

按下此按钮	在演示文稿部分	在幻灯片组织部分
▶ (选择 / 播放 / 暂停)	停止 / 不停止	跳至所选幻灯片
MENU (菜单)	调出幻灯片组织部分	退出幻灯片组织部分
MENU (按住菜单)	退出	退出演示文稿部分
⏪ (上一个 / 倒回)	移动到上一个幻灯片	选择上一个幻灯片
⏪ (按住上一个 / 倒回)	跳到第一张幻灯片	
⏩ (下一个 / 快进)	移动到下一个幻灯片	选择下一个幻灯片
⏩ (按住下一个 / 快进)	跳到最后一张幻灯片	
+ (调高音量 / 上一级菜单)	增加音量	增加音量
- (调低音量 / 下一级菜单)	降低音量	降低音量

配对 Apple Remote 遥控器

如果房间中有多台配备了内建 IR 接收器的电脑或其他设备（例如，家庭办公室或实验室中有多台 MacBook 或 iMac），则可以将 Apple Remote 遥控器与特定的电脑或设备配对来使用。配对会将接收电脑或设备设定为仅由一个特定的 Apple Remote 遥控器来控制。

要将 Apple Remote 遥控器与 MacBook 配对：

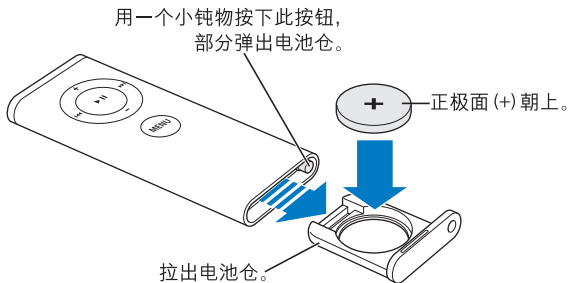
- 1 将 Apple Remote 遥控器放在离 MacBook 上的 IR 接收器 7 至 10 厘米处。
- 2 同时按住 Apple Remote 遥控器上的菜单按钮 (MENU) 和下一个/快进按钮 (▶▶) 5 秒钟。
当 Apple Remote 遥控器与 MacBook 成功配对之后，您将在屏幕上看到一个链条符号 (⌘)。

要删除 Apple Remote 遥控器和 MacBook 之间的配对：

- 1 从菜单栏中选取 Apple (🍏) > “系统预置”。
- 2 点按“安全”，然后点按“解除配对”。

更换电池

Apple Remote 遥控器包括一个非充电式的电池。如果需要，请使用 CR 2032 电池替换它。请不要尝试给电池充电。



要更换电池：

- 1 使用一个小物体（如回形针的一端）按下按钮来打开电池仓，如上图所示。
- 2 拉出电池仓并取出电池。
- 3 放入更换用的电池，正极面 (+) 朝上。
- 4 合上电池仓。

关闭 IR 接收功能

您可以使用“安全”预置来开启或关闭 MacBook 上的 IR 接收功能。

要关闭 IR 接收功能：

- 从菜单栏中选取 Apple (🍏) > “系统预置”，然后点按“安全”。
- 选择“停用遥控器红外接收器”记号格。

使用键盘来控制 Front Row

除了使用 Apple Remote 遥控器来控制 Front Row 以外，您还可以使用键盘。以下按键对应 Apple Remote 遥控器上的按钮：

键盘等效键	Apple Remote 遥控器按钮
Command (⌘) - Esc	确认菜单 (MENU)
Esc	退出菜单 (MENU)
空格键或 Return 键	选择 / 播放 / 暂停 (▶)
上箭头 (↑)	调高音量 / 上一级菜单 (+)
下箭头 (↓)	调低音量 / 下一级菜单 (-)
右箭头 (→)	下一个 / 快进 (▶▶)
左箭头 (←)	上一个 / 倒回 (◀◀)

了解有关 Apple Remote 遥控器的更多信息

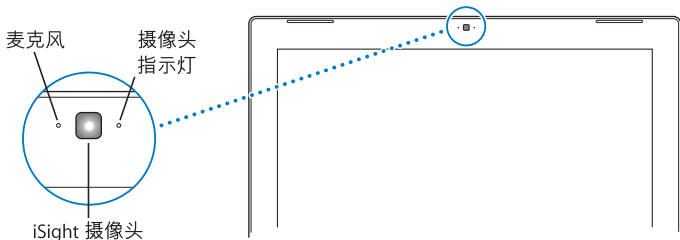
有关 Apple Remote 遥控器的更多信息可以在“Mac 帮助”中找到。请从菜单栏中选取“帮助”>“Mac 帮助”，然后搜索“Apple Remote”。

使用内建 iSight 摄像头

您可以使用内建 iSight 摄像头配合 Photo Booth 进行拍照，或者与其他 iChat AV 用户进行视频聊天。

使用 Photo Booth 拍照

Photo Booth 可用来拍照和添加棕褐色、黑白、光晕、彩色铅笔等有趣的视觉效果。



要使用 Photo Booth 拍照：

- 1 点按 Dock 中的 Photo Booth 图标来打开 Photo Booth 并开启内建 iSight 摄像头。摄像头旁边的绿色指示灯表示摄像头已打开。
- 2 选择一种想要应用到图片的效果。
- 3 点按图像下面的相机图标进行拍照。

您可以将照片存储为 iChat 好友图片、通过电子邮件将它发送给朋友或将它存储在 iPhoto 图库中。

要将图片用作好友图片或帐户图片：

- 1 打开 Photo Booth 并拍照。
- 2 选择您想用作好友图片或帐户图片的图片。
- 3 点按好友图片图标或帐户图片图标以自动更新图片。

有关 Photo Booth 的更多信息，请通过以下方式查找：从菜单栏中选取“帮助”>“Mac 帮助”，然后选取“资源库”>“Photo Booth 帮助”。

配合 iMovie HD 使用 iSight 摄像头

您可以从内建 iSight 摄像头将实况视频直接捕捉到 iMovie HD 中。

要捕捉实况视频：

- 1 点按 Dock 中的 iMovie HD 图标。
- 2 点按模式切换将 iMovie HD 设定为内建摄像机模式。



- 3 点按模式切换左边的摄像机图标，然后从弹出式菜单中选取“内建 iSight”。
- 4 在 iMovie 监视器中点按“使用 iSight 录制”按钮以开始录制。您在 iMovie 监视器中看到的视频会被录制成剪辑，并出现在 iMovie“剪辑”面板中。
- 5 再次点按“使用 iSight 录制”按钮以停止录制。只要 MacBook 有足够的磁盘空间来容纳视频，您就可以一直录制下去。

有关 iMovie HD 的更多信息可在“Mac 帮助”中找到。从菜单栏中选取“帮助”>“Mac 帮助”，然后选取“资源库”>“iMovie HD 帮助”。

使用 iChat AV 进行视频会谈

当您打开 iChat AV 时，摄像机指示灯将持续打开。通过点按好友的视频图标，以实时全动态视频方式与其他 iChat AV 用户进行视频会谈。MacBook 还配备了内建麦克风，因此在进行 iChat AV 视频会谈时，既有语音，又有视频。

要使用内建 iSight 进行视频会谈，您必须配备以下条件：

- 一个 .Mac、America Online (AOL) 或 AOL Instant Messenger (AIM) 帐户（使用 iChat AV 时需要）
- 一个使用 DSL 调制解调器、线缆调制解调器或局域网 (LAN) 接入的宽带 Internet 连接。注意，拨号 Internet 连接不支持此活动。

要开始视频会谈：

- 1 打开 iChat AV。
- 2 在“好友列表”中点按好友旁边的摄像机按钮。

有关向好友列表中添加成员的信息，请选取“帮助” > “iChat AV 帮助”。

当点按好友列表中的摄像机按钮时，摄像机指示灯会亮起，以表示您正在显示视频。它还会给您的好友发送一个邀请以让其接受您的视频请求，并会让您预览您在摄像头面前的样子。当一个好友接受您的邀请时，您可以在屏幕上看到对方，并且您也会出现在对方的屏幕上。

与多个好友进行视频会谈

您可以同时与多达三个好友进行视频会谈。一个好友主持视频会谈，而其他好友参与视频会谈。

要开始与多个好友进行视频会谈：

- 1 打开 iChat AV。
- 2 按住 Command 键并选择您想邀请的几个好友。
- 3 点按好友列表底部的摄像机按钮。

关闭 iSight 摄像头

要关闭 iSight 摄像头，请关闭活跃的 iChat 窗口。摄像机指示灯将熄灭，表示摄像头已关闭，录制就停止了。

将图片用作好友图片

您可以使用 iSight 摄像头给自己拍照并将它用作好友图片。那些已将您加入了他们的好友列表的聊友会看到您的图片。

要设定好友图片：

- 1 打开 iChat AV。
- 2 选取“好友” > “更改我的图片”。
- 3 点按摄像机按钮。

了解 Mac OS X

您的电脑附带了 Mac OS X v10.4 Tiger。其中包括 Spotlight，一种搜索引擎，它自动对所有文件进行索引；Dashboard，它将小巧方便的“widget”（即小程序）放在您触手可及的地方；Exposé，它以平铺方式整齐地显示所有已打开的应用程序；以及其他更多功能。

如果您准备学习有关电脑附带的 Mac OS X 和获奖的 iLife 应用程序的更多知识，请参阅 MacBook 附带的《欢迎使用 Tiger》手册，或者浏览“Mac 帮助”中的信息。使用 Mac OS X 时遇到任何问题，都请参阅第 5 章“疑难解答”或“Mac 帮助”。有关与 Mac OS X 兼容的软件应用程序的信息，或要了解有关 Mac OS X 的更多内容，请访问 Apple 网站 www.apple.com/macosx。

自定桌面和设定预置

您可以使用“系统预置”将桌面很快变成您想要的外观。从菜单栏中选取 Apple (🍏) > “系统预置”。



您可以随意更改和尝试以下面板中的设置：

- **外观：** 选择这个预置面板来更改按钮、菜单及窗口的颜色、高亮显示颜色以及其他选项。
- **Dashboard 与 Exposé：** 选择此预置面板为 Dashboard、桌面或应用程序窗口和所有窗口设定活跃的屏幕角和迅捷。

- **桌面与屏幕保护程序：**选择此预置面板来更改桌面的背景颜色或图案，或将桌面更改为您喜爱的照片或图像。您也可以选取一种引人注目的屏幕效果，该效果会在电脑闲置时出现在屏幕上。
- **Dock：**选择此预置面板来更改 Dock 的大小、位置和行为（Dock 为屏幕底部的图标栏）。

当您逐渐熟悉电脑后，就可以尝试其他系统预置了。“系统预置”是 MacBook 上大多数设置的控制中心。有关更多信息，请打开“Mac 帮助”并搜索“系统预置”，或搜索有关要使用的特定预置面板的信息。

【注】因为 Apple 经常发布其系统软件、应用程序和 Internet 网站的新版本和更新，因此本手册中所显示的图像可能与您在屏幕上所看到的图像会略有不同。

使用应用程序

您的 MacBook 附带了用来发送电子邮件、Internet 冲浪和在线聊天的软件应用程序。还包括 iLife 应用程序套件，用来处理如整理音乐和数码照片、制作影片和网站等工作。有关这些应用程序的更多信息，请参阅电脑附带的《欢迎使用 Tiger》手册。

当应用程序不响应时

在极少数情况下，应用程序会在屏幕上“冻结”。Mac OS X 提供了一种方法，不需重新启动电脑就能退出已停止运行的应用程序。退出已停止运行的应用程序能让您存储其他已打开的应用程序中的工作。

要强制一个应用程序退出：

- 1 按下 Command (⌘)-Option-Esc 键或从菜单栏中选取 Apple (🍏) > “强制退出”。“强制退出应用程序”对话框会出现，并且当前应用程序已被选定。
- 2 在确认对话框中，点按“强制退出”。

该应用程序会退出，而所有其他应用程序仍保持打开。

如果需要，您也可以从这个对话框重新启动 Finder。

如果您在使用应用程序时遇到其他问题，请参阅第 89 页第 5 章“疑难解答”。

保持软件最新

您可以连接至 Internet 并自动下载和安装最新的免费软件、驱动程序以及 Apple 提供的其他增强软件。

当您的电脑连接至 Internet 时，“软件更新”会核查 Apple 的 Internet 服务器，查看是否有任何可供您的电脑使用的更新。您可以设置您的 Mac 电脑定期核查 Apple 服务器并下载和安装更新的软件。

要核查更新的软件：

- 1 请打开“系统预置”。
- 2 点按“软件更新”图标并按照屏幕指示进行操作。
 - 有关更多信息，请在“Mac 帮助”中搜索“软件更新”。
 - 有关 Mac OS X 的最新信息，请访问 Mac OS X 网站 www.apple.com/macosex。

连接打印机

请按照打印机附带的说明安装必需的软件并连接打印机。大多数打印机的驱动程序都已内建在 Mac OS X 中。

您可以使用 USB 电缆连接大多数打印机；其他的打印机则要求网络连接，如以太网。如果您有 AirPort Express 或 AirPort Extreme 基站，则可以将 USB 打印机连接在基站上（而不是将其连接至电脑上）并以无线方式进行打印。有关 USB 端口的更多信息，请参阅第 54 页“使用通用串行总线 (USB) 设备”。有关无线或网络连接的更多信息，请参阅第 61 页“AirPort 如何提供无线 Internet 接入”和第 64 页“使用以太网进行连接”。

在您连接 USB 打印机后，电脑通常可以自动检测到该打印机并将其添加至可用打印机的列表中。您可能需要知道连接在网络上的打印机的网络名称或地址，然后才能使用该打印机进行打印。使用“系统预置”的“打印与传真”面板选择您的打印机。

【注】如果打印机不工作，您可能需要查看打印机制造商的相关网站，看是否有兼容的打印机驱动程序软件可供安装。

要设置打印机：

- 1 打开“系统预置”并点按“打印与传真”图标。
- 2 点按“打印”，然后点按添加按钮(+)添加打印机。
- 3 选择您想要使用的打印机，然后点按“添加”。
- 4 使用添加按钮(+)和删除按钮(-)来选取出现在打印机列表中的打印机。

监控打印

在将文稿发送至打印机后，您可以监控打印，暂停您的打印作业或暂时推迟打印作业。点按 Dock 中的打印机图标以打开打印机窗口。有关更多信息，请选取“帮助”>“Mac 帮助”，然后搜索“打印”。

播放 CD 和连接耳机

您可以使用 iTunes 在工作时欣赏 iTunes 音乐和 CD（iTunes 是一个使用简单的数码点唱机和商店，您可以通过它来下载音乐、视频、podcast 和有声读物）。将音乐光盘插入光盘驱动器中，iTunes 会自动出现在屏幕上。您可以通过 MacBook 内置扬声器欣赏音乐，或者将耳机连接至 MacBook 的耳机端口独自享受。

要深入了解 iTunes：

- 打开 iTunes 并选取“帮助”>“iTunes 和 Music Store 帮助”。

连接相机或其他 FireWire 或 USB 设备

如果您有 iPod、数码相机、摄像机、扫描仪或其他带有 FireWire 或 USB 接口的设备，您可以将它连接至 MacBook。请按照设备附带的安装说明进行操作。有关 FireWire 的更多信息，请参阅第 57 页“使用 FireWire 进行连接”。有关 USB 的更多信息，请参阅第 54 页“使用通用串行总线 (USB) 设备”。

将文件传输至其他电脑或从其他电脑传输文件

您可以通过几种途径将文件或文稿传输到您的其他电脑，或者从您的其他电脑传输文件或文稿。

- 您可以使用“转移助理”和 FireWire 电缆（单独售卖）轻松地传输所有文件。
- 您可以使用 FireWire 电缆连接至另一台 Mac，然后以 FireWire 目标磁盘模式启动您的 MacBook。您的 MacBook 在另一台电脑上会显示为一个硬盘，然后您就可以将文件拖入其中。有关使用 FireWire 来传输文件的信息，请参阅第 59 页“使用 FireWire 将您的 MacBook 连接到另一台电脑”。
- 如果您连接了外置硬盘驱动器、iPod、闪存驱动器或其他通过 USB 或 FireWire 电缆连接的数据存储设备，则可以用它来传输文件。
- 如果您可以收发电子邮件，则可以通过电子邮件将文件发送至另一台电脑。

- 如果您从 Apple 注册了一个 .Mac 帐户（需要付费），则可以使用它来传输文件。使用 .Mac 帐户，您就得到了一个 iDisk，而 iDisk 为您备份和存储文件提供了 Internet 空间，其他电脑就可以访问您传输到那里的文件了。
- 使用可刻录的光盘驱动器，您可以将需要传输的文件刻录在 CD 或 DVD 光盘上。
- 如果您使用以太网将电脑连接至网络，则可以和网络上的其他电脑进行文件交换。您可以访问服务器或另一台电脑，方法是点按 Finder 工具条中的“网络”，或从菜单栏中选取“转到” > “连接到服务器”。
- 您可以使用以太网电缆将您的 MacBook 连接至另一台电脑的以太网端口，以创建一个小型以太网络。连接后，您就可以从一台电脑直接将文件传输到其他电脑。有关更多信息，请打开“Mac 帮助”并搜索“连接两台电脑”。
- 您可以连接到 AirPort Extreme 无线网络来进行文件传输。有关更多信息，请参阅第 61 页“AirPort 如何提供无线 Internet 接入”。
- 如果您可以访问那些使用 Bluetooth® 无线技术进行通信的设备，则可以将文件传输至其他配备了 Bluetooth 的设备。有关更多信息，请参阅第 62 页“使用 Bluetooth 无线技术”。

有关传输文件和文稿的一般信息，请打开“Mac 帮助”并搜索“传输”或搜索您所需的连接类型。

您的 MacBook 提供了许多内建配置和连接功能。

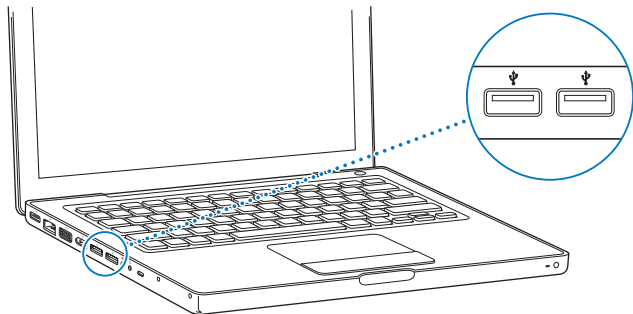
包括：

- 通用串行总线 (USB) 2.0 端口，用于连接设备，如 iPod、打印机、扫描仪和其他设备。请参阅第 54 页 “使用通用串行总线 (USB) 设备”。
- FireWire 400 端口，用于连接高速设备，如数码摄像机和外置硬盘驱动器等。请参阅第 57 页 “使用 FireWire 进行连接”。
- Bluetooth 无线连接、AirPort Extreme 无线联网功能和千兆位以太网联网功能。请参阅第 62 页 “使用 Bluetooth 无线技术”，第 61 页 “AirPort 如何提供无线 Internet 接入” 和第 64 页 “使用以太网进行连接”。
- 一个音频线路输入 / 光数码音频输入端口和一个耳机 / 光数码音频输出端口，用于连接耳机、扬声器和数码音频设备。请参阅第 68 页 “连接扬声器和其他音频设备”。

- 一个 mini-DVI 视频输出口，用于通过 Mini-DVI to DVI adapter 适配器或 Mini-DVI to VGA adapter 适配器将 MacBook 连接到外部显示器。使用 Mini-DVI to Video adapter 适配器连接需要复合视频端口或 S-video 端口的视频设备。所有这些适配器都单独售卖。请参阅第 65 页“使用外部视频支持”。
- 一个吸入式光盘驱动器，用于播放 CD 与 DVD 以及刻录 CD。如果您使用的是 SuperDrive 驱动器，您还可以刻录 DVD。请参阅第 69 页“使用光盘驱动器”。
- Sudden Motion Sensor（突然移动感应器）技术，在您的 MacBook 跌落或遭受震动时有助于保护内置硬盘。请参阅第 74 页“了解 Sudden Motion Sensor（突然移动感应器）技术”。
- MacBook 电池提供方便直观的电池电量状态。请参阅第 74 页“使用电池”。
- 防盗锁扣，防止 MacBook 被盗。请参阅第 78 页“防止 MacBook 被盗”。

使用通用串行总线 (USB) 设备

您的 MacBook 配备了两个 USB 2.0 (ψ) 端口（也被称为高速 USB），可用于连接多种类型的外部设备，包括 iPod、打印机、扫描仪、数码相机、游戏踏板、游戏杆、键盘以及软盘驱动器。USB 2.0 端口与早期的 USB 设备兼容。在大多数情况下，您可以在电脑运行时连接和断开 USB 设备。设备在连接后即可使用。您不需要重新启动或重新配置电脑。



要在电脑上使用 USB 设备，请将该设备连接到电脑上即可。您的电脑自动检测新连接的设备并载入相应的软件与该设备配合使用。

【注】当连接一个 USB 设备时，如果 MacBook 不能找到正确的软件，您可以安装该设备附带的软件，或者访问设备生产商的网站找到并安装正确的软件。

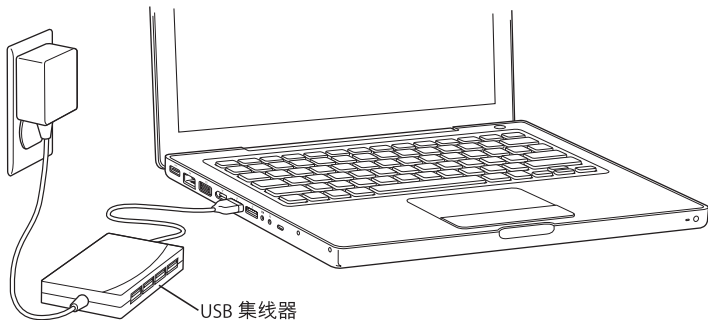
了解 USB 设备和电池电源

某些 USB 设备（如游戏杆和键盘）可以通过 MacBook USB 连接获取电源，而不需要使用单独的电源适配器。但是，这些类型的 USB 设备会使 MacBook 的电池很快耗尽。如果您要长时间地连接此设备，最好连接 MacBook 电源适配器。

同时使用多个 USB 设备

您可以购买 USB 集线器以便将多个 USB 设备连接在您的电脑上。USB 集线器连接在电脑的空置端口上，并提供附加的 USB 端口（通常为四个或七个）。高速集线器可以支持 USB 2.0 高速设备以及与 USB 1.1 兼容的设备。USB 1.1 集线器不允许高速 USB 设备以其最高数据速度进行工作。大多数 USB 集线器都配有电源适配器，它们应被插入电源插座中。

【注】如果您正使用 USB 设备和集线器链，某些 USB 设备在通过 USB 2.0 高速集线器和 USB 1.1 全速或低速集线器组合连接时可能无法工作。例如，在您的桌面上您可能看不到外部 USB 硬盘。要避免发生此问题，请不要将速度不同的 USB 设备连接在一起。将您的高速集线器直接连接至您的电脑，然后将高速设备连接至高速集线器。将全速或低速集线器直接连接至您的电脑，然后将速度类似的设备连接至全速或低速集线器。



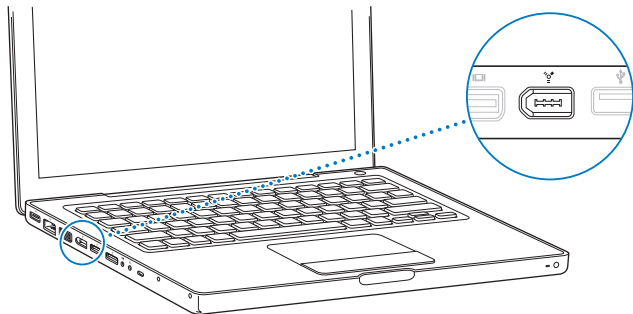
获得有关 USB 的更多信息

有关 USB 的更多信息可在“Mac 帮助”中找到。请从菜单栏中选取“帮助” > “Mac 帮助”，然后搜索“USB”。您也可以访问 Apple USB 网站 www.apple.com/usb 上找到相关的信息。有关您的电脑可用的 USB 设备的信息，请参阅网站 www.apple.com/guide 上的 Macintosh Products Guide（Macintosh 产品指南）。

使用 FireWire 进行连接

您的电脑配有一个 FireWire 400 端口 (🔗)。使用 FireWire，您可以轻松连接和断开外部高速设备，如高清晰度视频 (HDV) 摄像机或数码视频 (DV) 摄像机和硬盘，而不需要重新启动电脑。

您可以将标准的 6 针 FireWire 设备直接连接至 FireWire 400 端口 (🔗)。该端口可以为连接着的设备提供电源，因此这些设备不需要单独的电源插头。



使用 FireWire 您可以完成以下一些工作：

- 连接 HDV 或 DV 摄像机，直接在您的电脑上使用 iMovie HD、Final Cut Express 或 Final Cut Studio（单独售卖）等视频编辑软件来捕捉、传输和编辑高质量视频。
- 连接外部 FireWire 硬盘驱动器，使用它来备份数据或传输文件。
- 从外部 FireWire 硬盘启动电脑。连接外部 FireWire 硬盘驱动器（上面安装了 Mac OS X v10.4.6 或更高版本），打开“系统预置”的“启动磁盘”面板，然后点按该 FireWire 硬盘图标。重新启动电脑。
- 使用 FireWire 目标磁盘模式，在 MacBook 和另外一台配备有 FireWire 的电脑之间传输文件。请参阅第 59 页“使用 FireWire 将您的 MacBook 连接到另一台电脑”以了解更多信息。

使用 FireWire 设备

要在电脑上使用 FireWire 设备，请将该设备连接在电脑上，然后安装该设备附带的所有软件。您的电脑会自动检测到新连接的设备。

【注】当连接一个 FireWire 设备时，如果 MacBook 不能找到正确的软件，您可以安装该设备附带的软件，或者访问设备生产商的网站找到并安装正确的软件。

了解 FireWire 设备和电池电源

某些 FireWire 设备（如某些外置硬盘）可以通过 MacBook FireWire 连接获取电源，而不需要使用单独的电源适配器。但是，这些 FireWire 设备会使 MacBook 的电池很快耗尽。如果您要长时间地连接一个设备，最好将 MacBook 连接电源适配器。

【注】 FireWire 端口 (⚡) 的设计能够为 FireWire 设备提供电源（最大 7 瓦）。您可以将多个设备相互连接，然后将这些设备链连接至电脑的 FireWire 端口，但应该只有一个设备是从电脑获取电源。设备链上其余的设备应由各自的电源适配器供电。连接一个以上由端口供电的 FireWire 设备可能会导致问题。如果出现问题，请关闭电脑，断开 FireWire 设备，然后重新启动电脑。

使用 FireWire 将您的 MacBook 连接到另一台电脑

如果您想在 MacBook 和另一台配备 FireWire 的电脑之间传输文件，或者您的电脑启动时出现问题，则可以使用 FireWire 目标磁盘模式连接至另一台电脑。当您以 FireWire 目标磁盘模式启动您的 MacBook 电脑后，另一台电脑就可以访问您的 MacBook，就像它是一个外置硬盘一样。

【注】 使用 FireWire 目标磁盘模式时，最好给 MacBook 插上电源适配器。

要以 FireWire 目标磁盘模式将您的 MacBook 连接至其他电脑：

- 1 确保您的 MacBook 已经关闭。
- 2 使用 FireWire 电缆将您的 MacBook 连接至另一台配备有 FireWire 的电脑。
- 3 启动 MacBook 并立即按住 T 键。

您的 MacBook 显示屏上会显示 FireWire 标志。另一台电脑的屏幕上会显示出 MacBook 的内置硬盘图标。现在您就可以在两个电脑系统之间拖放文件了。

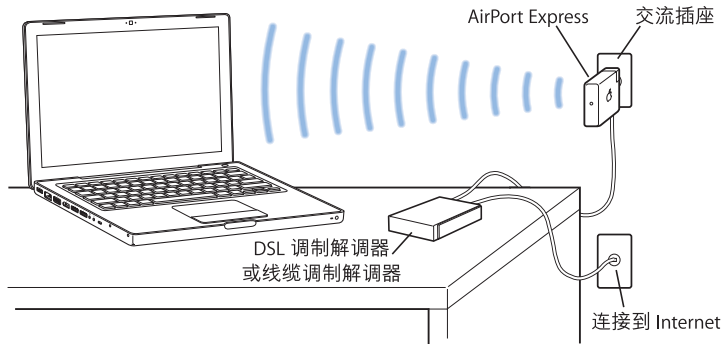
- 4 完成文件传输后，请将 MacBook 硬盘图标拖到废纸篓（推出图标）中。
- 5 按下 MacBook 上的电源按钮 (⏻)，然后拔下 FireWire 电缆。

获得有关 FireWire 的更多信息

有关 FireWire 的更多信息可以在“Mac 帮助”中找到。请从 Finder 菜单栏中选取“帮助”>“Mac 帮助”，然后搜索“FireWire”。您也可以到 Apple FireWire 的网站 www.apple.com/firewire 上找到相关信息。

AirPort 如何提供无线 Internet 接入

使用 AirPort Extreme 技术，MacBook 与 AirPort Express、AirPort Extreme 基站或者任何符合 802.11b、802.11g 标准的产品建立无线连接，而基站或类似产品则连接着电话线路、DSL 调制解调器或线缆调制解调器、或已接入 Internet 的局域网 (LAN)。



获得有关 AirPort Extreme 的更多信息

要购买 AirPort Extreme 基站或者 AirPort Express，请访问 Apple Store 在线商店 www.apple.com/store，或联系 Apple 授权经销商。

有关 AirPort Extreme 和 AirPort Express 的更多信息，可在“AirPort 帮助”中找到。选取“帮助”>“Mac 帮助”，再选取“资源库”>“AirPort 帮助”。也可以在 Apple AirPort 网站 www.apple.com/airportexpress 和 www.apple.com/airportextreme 上查找信息。

使用 Bluetooth 无线技术

MacBook 配备了 Bluetooth 无线技术。使用 Bluetooth，您可以在以下设备之间进行短距离的无线连接：桌上型电脑与便携式电脑、个人数码助理 (PDA)、移动电话、照相机、打印机、数码相机以及无线输入设备，如 Apple Wireless Keyboard 键盘与 Apple Wireless Mouse 鼠标（可以从 Apple Store 在线商店 www.apple.com/store 购买）。

Bluetooth 无线技术无需使用传统上用于连接设备的电缆。具备 Bluetooth 功能的设备可以通过无线方式互连，距离最大 10 米（33 英尺）。

使用 Bluetooth 无线技术，您可以：

- 使用 MacBook 与具备 Bluetooth 功能的兼容移动电话进行通信。您的电话可以用作调制解调器将电脑连接至无线服务提供商，传输速度高达 56 kbit/s，因此您可以使用移动电话来访问 Internet。
- 与具备 Bluetooth 功能的掌上 PDA 同步。使用 iSync，您无需电缆就可以执行 HotSync 操作，或者将名片或日历事件直接发送至同事的 PDA 上。
- 在具备 Bluetooth 功能的电脑和设备之间交换文件，甚至可以将文件从 Mac 传输至 PC。
- 使用 Bluetooth 无线打印机、键盘、鼠标或耳机。

设置 Bluetooth 设备

在您配合您的 MacBook 使用 Bluetooth 设备之前，您需要设置您的设备以配合电脑使用。在设置好设备后，它就与您的电脑“配对”了，您就可以在 Bluetooth 预置的“设备”面板中看到它。您只需要将您的电脑与该设备配对一次，这两个设备就会保持配对状态，直至您删除它们的配对关系。

要设置 Bluetooth 设备：

- 1 从 Bluetooth (⌘) 状态菜单中选择“设置 Bluetooth 设备”。
- 2 请按照屏幕指示来设置您想要设置的设备的类型。

如果 Bluetooth 状态菜单 (⌘) 不在菜单栏中，请打开“系统预置”并按“Bluetooth”。点按“设置”，然后选择“在菜单栏中显示 Bluetooth 状态”。

要删除与设备的配对：

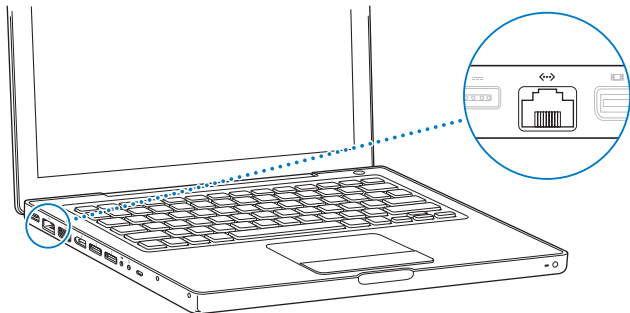
- 1 打开“系统预置”并按“Bluetooth”。
- 2 点按“设备”，然后在列表中选择该设备。
- 3 点按“删除”。

获得有关 Bluetooth 无线技术的更多信息

您可以通过以下途径了解有关使用 Bluetooth 无线技术的更多信息：打开“Bluetooth 文件交换”应用程序（位于“应用程序”/“实用程序”文件夹中），然后选取“帮助”>“Bluetooth 帮助”。您也可以到 Apple Bluetooth 网站 www.apple.com/bluetooth 上查找相关信息。

使用以太网进行连接

此款电脑具有内建千兆位以太网 (↔) 联网功能，您可以用它连接到网络、DSL 调制解调器或线缆调制解调器。



连接至网络后，您就可以访问其他电脑，还可能访问网络打印机、调制解调器、电子邮件和 Internet。您可以使用以太网在两台电脑之间共享文件或建立小型网络。MacBook 上的以太网端口会自动检测其他以太网设备。当连接至其他以太网设备时不需要使用以太网交叉电缆。

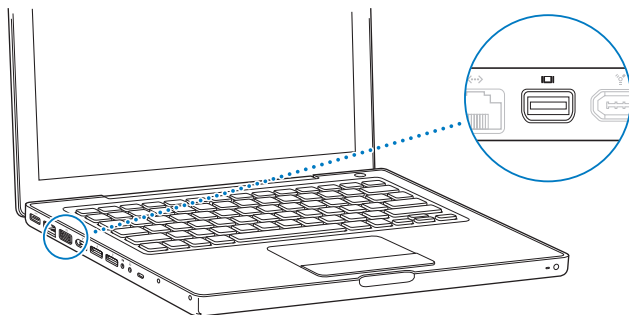
获得有关使用以太网的更多信息

有关设置以太网络、使用以太网传输文件等方面的更多信息，可以在“Mac 帮助”中找到。选取“帮助”>“Mac 帮助”，然后搜索“以太网”或“网络”。

有关可以与 MacBook 配合使用的联网产品的信息，请查阅 Macintosh Products Guide（Macintosh 产品指南）网页 www.apple.com/guide。

使用外部视频支持

您的电脑配备了一个外部显示器（mini-DVI）端口，您可以连接带有 DVI 或 VGA 端口的显示器或投影仪。使用 Apple Mini-DVI to DVI Adapter 适配器（单独售卖）将 MacBook 连接至具有 DVI 接口的显示器或投影仪。使用 Apple Mini-DVI to VGA Adapter 适配器（单独售卖）将 MacBook 连接至具有 VGA 接口的显示器或投影仪。



通过连接用于复合视频端口和 S-video 端口的 Apple Mini-DVI to Video Adapter 适配器，您也可以在电视机上显示画面、在 VCR 上录制电脑画面或者在电视机上播放 DVD 光盘。您可以从 Apple Store 零售店、Apple Store 在线商店 www.apple.com/store 或 Apple 授权经销商购买这些适配器。

当连接外部显示器或电视机时，您可以在内置显示屏和外部显示器上显示相同的画面（被称为视频镜像）或使用外部显示器来扩展 Mac OS 桌面（被称为双显示器模式或扩展桌面模式）。预设情况下，您的 MacBook 以双显示器模式启动。按下 F7 键 (⇧) 可以在双显示器和视频镜像模式之间切换。

如果您希望声音从外部显示器发出，比如投影仪或电视机，则需要从电脑耳机输出口 (🎧) 连接一根音频线（未附带）至该设备。

【注】由于大多数电视机的显示限制，电视机屏幕上所显示画面的质量没有内建显示屏或外部监视器上显示的质量高。

连接外部显示器或投影仪

要使用 DVI 或 VGA 接口将外部显示器或投影仪连接在电脑上：

- 1 开启外部显示器或投影仪。
- 2 确保显示器电缆已经连接在外部显示器或投影仪上。
- 3 使用合适的适配器（Apple Mini-DVI to DVI Adapter 适配器或 Apple Mini-DVI to VGA Adapter 适配器）将显示器线缆连接至您的 MacBook。MacBook 会自动检测到外部显示器。
- 4 通过使用“系统预置”中的“显示器”面板，或者使用菜单栏中的“显示器”图标来调整外部显示器的分辨率。

【注】您的 MacBook 在 Apple DVI 显示器上支持的外部显示器分辨率可高达 1920 x 1200，在 VGA 显示器上则可高达 1600 x 1200。

在合上显示屏的情况下使用 MacBook

如果 MacBook 连接有外部显示器、键盘和鼠标，则可以合上显示屏使用它。

【重要事项】要合上显示屏时使用 MacBook，必须将 MacBook 插入一个已通电的电源插座。

要在连接着外部显示器且合上显示屏时操作电脑：

- 1 将 USB 键盘和鼠标连接至 MacBook。
- 2 将电源适配器连接在 MacBook 上并插入电源插座。请检查电源适配器指示灯是否已亮起。
- 3 合上 MacBook 显示屏将电脑置入睡眠状态。
- 4 按照上节所述步骤将 MacBook 连接至外部显示器。
- 5 几秒钟后按下外部键盘上的任意一个键唤醒 MacBook。

连接电视机、VCR 或其他视频设备

要连接需要复合视频端口或 S-video 端口的电视机或视频设备：

- 1 将 Apple Mini-DVI to Video Adapter 适配器（单独售卖）连接至 MacBook 上的 Mini-DVI 端口。
- 2 连接设备到该适配器。
- 3 如果您要将 MacBook 中的声音传送到该设备，请将一个小型插头至 RCA 电缆（未附带）从 MacBook 上的耳机端口 (🔊) 连接至该设备的音频输入端口。
- 4 开启外部设备。

- 5 要检测电视机或其他外部设备，请按住 Command (⌘) 键并按下 F2 键。您也可以打开“系统预置”的“显示器”面板，并点按“检测显示器”按钮。
- 6 要调节画面在设备上的显示方式，请使用“系统预置”中的“显示器”面板。

获得有关使用外部监视器或电视机的更多信息

有关使用和配置外部监视器的更多信息可在“Mac 帮助”中找到。请从菜单栏中选取“帮助”>“Mac 帮助”，然后搜索“外部监视器”。

连接扬声器和其他音频设备

您的 MacBook 配备有三个内建扬声器、一个内建麦克风、一个音频线路输入 / 光数码音频输入端口和一个耳机 / 光数码音频输出 (🎧) 端口。

您可以将外部扬声器、耳机和其他声音输出设备连接至耳机 (🎧) 端口。耳机端口也是一个 S/PDIF 立体声 3.5 小型唱机插口。插上设备时，声音不会从内建扬声器中传出。拔下耳机或扬声器才能听到电脑扬声器中发出的声音。

您可以使用内建麦克风（位于内建 iSight 摄像头的旁边）将声音录制到硬盘。还可以将外部麦克风或其他音频设备连接至音频线路输入端口。音频线路输入端口也是一个 S/PDIF 立体声 3.5 小型唱机插口，它不能为外接设备提供电源，所以您必须使用自供电外围设备。使用 Toslink 插口至小插头适配器，您可以使用 Toslink 电缆来连接数码录音带 (DAT) 走带设备或数码乐器，以便输入和混录您自己的音乐。

对于 iMovie HD 等可以录制声音的应用程序，请使用“系统预置”中的“声音”面板来选择您想使用的音频输入设备，比如通过 USB 连接的麦克风。

键盘上的音量控制键可以让您轻松地调整输出音量。您也可以从“系统预置”的“声音”面板来调整输入和输出音量。

有关在电脑上使用或诊断声音的更多信息，请选取“帮助”>“Mac 帮助”并搜索“声音”。

使用光盘驱动器

MacBook 配备有一个光盘驱动器，Combo 驱动器或 SuperDrive 驱动器。

使用光盘驱动器，您可以：

- 从 CD 和 DVD 安装或使用软件。
- 从 CD 播放音乐和多媒体文件。
- 将音乐、文稿和其他数码文件刻录至 CD-R 和 CD-RW 光盘上。
- 播放 DVD 影片并读取大多数的 DVD 光盘。

如果您的电脑配备有 SuperDrive 驱动器，也可以将信息刻录到空白的 DVD \pm R 和 DVD \pm RW 光盘。

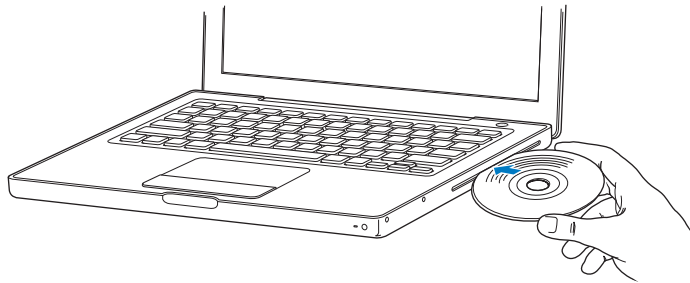
【重要事项】 您的 MacBook 上的光盘驱动器支持直径为 12 厘米的标准圆形光盘。不支持不规则形状的光盘或直径小于 12 厘米的光盘。这些类型的光盘会卡在驱动器中。

插入 CD 或 DVD 光盘

要从 CD 或 DVD 光盘安装或使用软件：

- 1 在电脑开启时，将光盘（标签朝上）插入驱动器，直至您感觉到驱动器已抓住光盘并将其吸入。

您可能需要将光盘几乎完全插入，驱动器才能将光盘吸入。这是正常的。



- 2 光盘的图标出现在桌面上后，光盘就可以使用了。

推出光盘

要推出光盘，请执行以下一项操作：

- 将光盘图标拖到废纸篓（推出图标）。
- 按住键盘上的光盘推出键（⏏），直至光盘推出。

等光盘完全推出后才将它取出或重新插入。

如果光盘无法推出，请退出所有可能使用光盘的应用程序，然后再试一次。如果此方法无效，请在重新启动电脑时按住触控板按钮。

播放 DVD

要在您的 MacBook 上播放 DVD-Video 光盘，请插入该 DVD 光盘。“DVD 播放程序”会自动打开。您会发现“DVD 播放程序”提供了易于使用的控制按钮，便于开始、停止播放和观看 DVD。



如果您的 MacBook 已经连接电视机，则您可以在电视机屏幕上观看 DVD-Video，请在“系统预置”的“显示器”面板中选择 720 x 480 NTSC（美国）或 720 x 576 PAL（欧洲和其他地区）。

您很容易就可以将 MacBook 连接至立体声音响系统。使用小插头至 RCA 电缆（未附带），将 MacBook 的耳机端口 (🎧) 与立体声音响的音频输入端口连接起来。

刻录 CD-R 和 CD-RW 光盘

您的 MacBook 可以将数据刻录到 CD-R 和 CD-RW 光盘上。如果您的电脑配备有 SuperDrive 驱动器，也可以将您自己的数码影片刻录到空白的可刻录 DVD \pm R 和 DVD \pm RW 光盘。您还可以刻录其他类型的数码数据，比如将文件备份到一张可刻录 DVD 光盘上。

要将数据刻录在 CD-R、CD-RW、DVD ± R 或 DVD ± RW 光盘上：

- 1 将空白的可刻录 CD 或 DVD 光盘（仅 SuperDrive 驱动器）插入光盘驱动器。
- 2 在出现的对话框中，为光盘输入名称，并选择您想要使用的格式。
- 3 连接出现在桌面上的光盘图标，然后将文件和文件夹拖到上面。
- 4 点按 Finder 工具条中光盘名称旁边的“刻录光盘”图标。

您也可以将 iTunes 曲库中的音乐直接刻录到 CD 或 DVD 光盘上。

要刻录 iTunes 曲库中的音乐：

- 1 点按 Dock 上的 iTunes 图标。
- 2 选择想要刻录的播放列表或歌曲。
- 3 插入空白的 CD 或 DVD 光盘（仅 SuperDrive 驱动器）。
- 4 点按 iTunes 窗口顶部的“刻录光盘”。

【重要事项】如果在您刻录 CD 时电脑电池用完，则刻录会失败并且该 CD 光盘也不能再次使用。要避免这种情况，请在刻录 CD 时使用电源适配器。

如果您使用的是 SuperDrive 驱动器，则可以将您自己的数码影片刻录在空白的可刻录 DVD 光盘上。您还可以录制其他种类的数码数据。例如，您可以将文件备份至可刻录 DVD 光盘。使用 iDVD 这类应用程序，您可以制作自己创作的数码媒体节目，将其刻录在空白的可刻录 DVD 光盘上，并在大多数标准 DVD 播放机上播放。

要将 iDVD 项目刻录在空白的 DVD ± R 或 DVD ± RW 光盘上：

- 1 打开 iDVD，然后打开 iDVD 项目。
- 2 点按“刻录”按钮。
- 3 按照提示，将一张空白的可刻录 DVD 光盘插入驱动器中。
- 4 再次点按“刻录”按钮。

有关更多信息，请打开 iDVD 并选取“帮助” > “iDVD 帮助”。

【重要事项】 如果在您刻录 DVD 时电脑电池用完了，则刻录会失败并且该 DVD 光盘也不能再次使用。要避免这种情况，请在刻录 DVD 时使用电源适配器。

获得更多信息

有关“DVD 播放程序”和 iTunes 的更多信息，请参考以下资源：

- 有关使用“DVD 播放程序”的更多信息，请从“DVD 播放程序”中选择菜单“帮助” > “DVD 播放程序帮助”。
- 有关如何使用 iTunes 将音乐文件刻录在 CD 或 DVD 光盘上的信息，请在 iTunes 中选择“帮助” > “iTunes 和 Music Store 帮助”。

了解 Sudden Motion Sensor（突然移动感应器）技术

MacBook 采用了 Sudden Motion Sensor（突然移动感应器）技术，它将帮助保护硬盘在跌落或遭受震动时不被损坏。

Sudden Motion Sensor（突然移动感应器）保护不影响 MacBook 在执行常规操作期间硬盘的性能。当 MacBook 集中写入或读取数据时（例如当您播放或录制视频或音频时），异常强烈的震动偶尔会启动 Sudden Motion Sensor（突然移动感应器）技术。如果您注意到有丢帧现象或丢失了声音元素，请确保 MacBook 处于一个稳定的环境中，避免震动或突然移动。

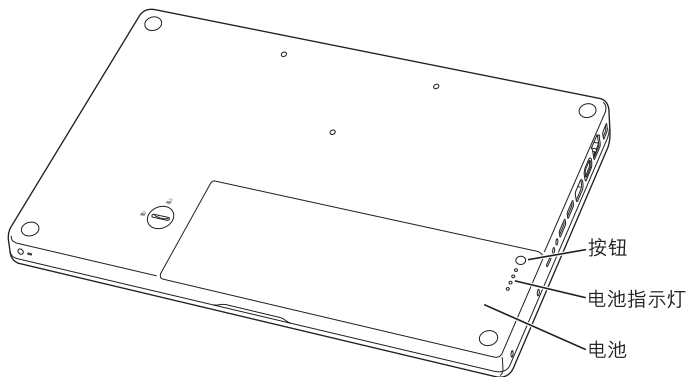
使用电池

如果未连接外部电源适配器，电脑会通过电池供电。电池供电时，MacBook 可以使用的不同，这取决于您所使用的应用程序和连接在 MacBook 上的外部设备。关闭如 AirPort Extreme 或 Bluetooth 无线技术等功能有助于节省电池电量。有关使用电池的更多信息，请参阅第 77 页“了解电池节能小窍门”。

查看电池上的电量指示灯，您可以知道电池剩余的电量。按下指示灯旁边的按钮时，指示灯会短暂地亮起，显示电池中剩余的电量。无论电池是否装在 MacBook 中，您都可以检查电池的电量。

如果您工作时电池电量快要用完了，请接上电源适配器给电池充电。如果您要在电脑没有连接到电源适配器的情况下以充满电的电池替换电量低的电池，请关闭您的电脑。

【重要事项】如果只有一个指示灯闪亮，表示电池电量已所剩无几。如果指示灯都不亮，说明电池电量已经耗尽，如果不接上电源适配器，电脑将不能启动。插上电源适配器，让电池重新充满电，或者使用已充满电的电池替换已耗尽的电池（请参阅第 80 页“取出电池”）。



如果 Finder 菜单栏中电池图标已被设置为显示电量百分比，有时当电脑接上电源适配器时，电池不会显示 100% 的满电量状态。这是正常的；当电池的充电量在 95% 和 100% 之间时，如果不是连续地充电和放电，电池的寿命最长。当电池电量最终降到 95% 以下时，电池会一直充电到 100%。

取出和装回电池

有关取出和装回电池的说明，请参阅第 80 页“取出电池”和第 86 页“装回电池”。

【注】请根据当地的环保规定处理电池。有关更多信息，请参阅第 132 页“Disposal and Recycling Information”。

为电池充电

当电脑接上电源适配器后，电池在电脑关闭、开启或睡眠时都可以充电。但是，电脑关闭或睡眠时充电会更快些。当电脑打开时，可以使用菜单栏中的电池状态图标来监视电池的电量。



所显示的电池电量多少基于电池中的剩余电量，还与您正在使用的应用程序、外围设备和系统设置（包括显示器亮度、“节能器”设置等等）有关。要节省电池能量，请关闭没有使用的应用程序、断开没有使用的外围设备并调整您的“节能器”设置（请参阅下一章节）。

了解电池节能小窍门

MacBook 电池在需要重新充电前可以提供的工作时间视您当前正在使用的应用程序和外围设备以及工作时您采取的节能措施而定。

要最大程度节省电池电量，请执行以下操作：

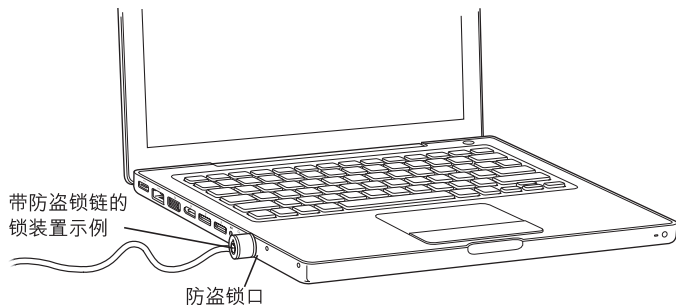
- 断开未使用的、总线供电的 USB 或 FireWire 设备。
- 退出您不再使用的应用程序。
- AirPort 或 Bluetooth 未在使用时将其关闭。（使用菜单栏中的 AirPort 和 Bluetooth 状态图标。如果这些图标没有显示在菜单栏中，您可以在“系统预置”的“网络”面板和“Bluetooth”面板中开启它们。）
- 取出 CD 和 DVD 光盘（如果未使用）。
- 使用 MacBook 键盘上的亮度控制键调低屏幕亮度。
- 设置硬盘在短时间闲置后停止转动。在“系统预置”的“节能器”面板中，选择“如果可能，使硬盘进入睡眠”选项。
- 将 MacBook 设置为 5 分钟或更短时间内不活动即进入睡眠状态。
- 您的 MacBook 已被预设地使用电池供电时，在处理负荷较低的活动期间自动降低处理速度，从而减少电量的使用。对此起决定作用的设置是“系统预置”的“节能器”面板上“优化”弹出式菜单中的“正常”选项。在处理活动任务较重期间，您的电脑会自动切换至较高的处理速度。要使电池的使用寿命最长，请从“优化”弹出式菜单中选取“较长电池寿命”。然而，选取此选项可能会影响电脑的性能。要设定电脑一直使用最高的处理速度，请选取“较高性能”。

获得有关您的 MacBook 电池的更多信息

更多信息可在“Mac 帮助”中找到。选取“帮助” > “Mac 帮助”，然后搜索“电池”。您也可以在网站 www.apple.com/batteries/notebooks.html 上找到关于延长电池寿命的信息。

防止 MacBook 被盗

您可以购买防盗锁链来保护 MacBook。防盗锁可用将来将电脑固定在台面或桌上。



获得有关安全选项的更多信息

有关 MacBook 软件安全功能（包括多用户密码和文件加密等功能）的更多信息，可以在“Mac 帮助”中找到。选取“帮助” > “Mac 帮助”，然后搜索“安全”或“多用户”。

给 MacBook 添加内存

4

本章提供有关在 MacBook 中安装附加内存和取出或装回电池的信息和说明。

【警告】 Apple 建议由 Apple 认证的技术人员来安装内存。请查阅电脑附带的服务和支持信息，以了解有关如何联系 Apple 来获得服务的相关说明。如果您尝试自行安装内存而损坏了设备，则这种损坏将不包含在电脑的有限保修范围之内。

您的电脑具有两个内存槽，卸下电脑的电池后即可看到它们。您的 MacBook 预装了至少 512 MB 的 667 MHz 双倍数据速率 (DDR2) 同步动态随机存取存储器 (SDRAM)。两个内存槽都可以安装符合以下规格的 SDRAM 模块：

- 双倍数据速率小型双列直插式存储器模组 (DDR2 SO-DIMM) 格式
- 1.25 英寸或更小
- 256 MB、512 MB 或 1 GB

- 200 针
- PC2-5300 DDR2 667 MHz 类 RAM

要获得最佳性能，在两条内存插槽中都安装内存，并在每条插槽中安装相同容量的内存 模组。MacBook 中可以安装的最大内存容量为 2 GB，即两个内存插槽中分别安装一条 1 GB DIMM。

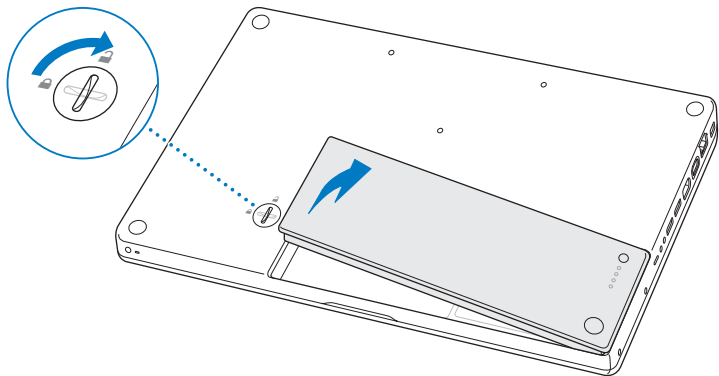
安装附加内存

安装内存需要取出和装回电池。下列步骤将为您提供添加内存和装回电池的说明。

步骤 1: 取出电池

- 1 关闭 MacBook。断开电源适配器、以太网电缆和所有连接到 MacBook 上的其他电线，以防损坏电脑。

- 将 MacBook 翻过来并找到电池锁扣。使用硬币将锁扣顺时针旋转 90 度以解锁电池，并轻轻地取下电池。

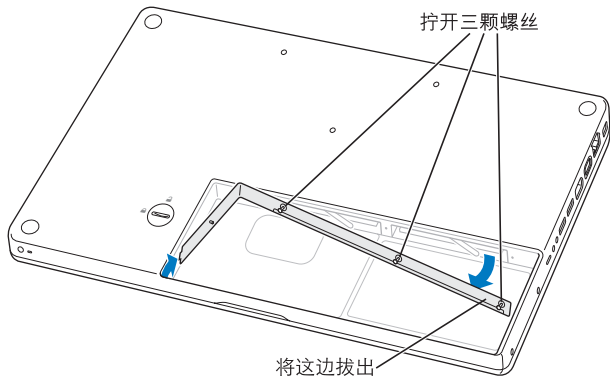


【警告】 MacBook 的内部组件可能会很烫。如果您一直使用 MacBook，请在关机后等候 10 分钟，待内部组件冷却后再继续下面的操作。

步骤 2: 安装内存

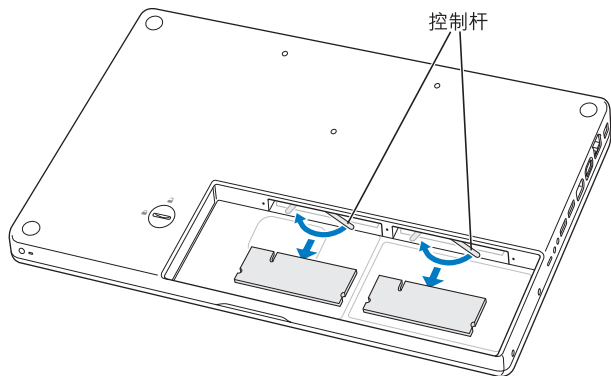
- 1 拧开用来保护 L 型支架的三颗固定螺丝，先拔出长的一端来卸下该支架，并将它放在一旁。

当您卸下支架时，内存插槽中的控制杆将弹出。



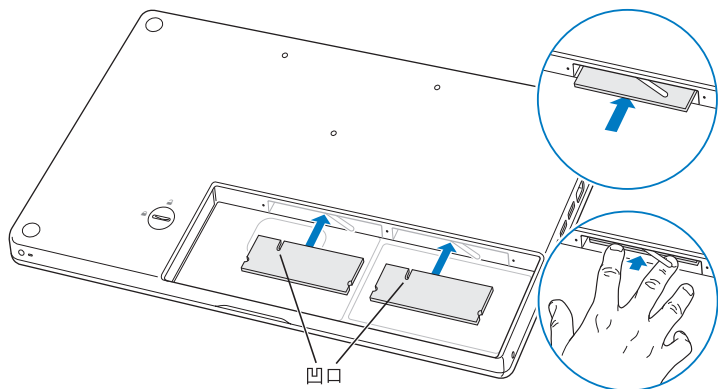
- 2 触摸一下电脑内部的金属表面以释放您身上的静电。

- 3 要卸下安装在插槽里的内存模组，请一直向左移动插槽控制杆直到内存模组的边缘弹出。拔出内存模组。重复以上步骤来卸下另一条内存模组。

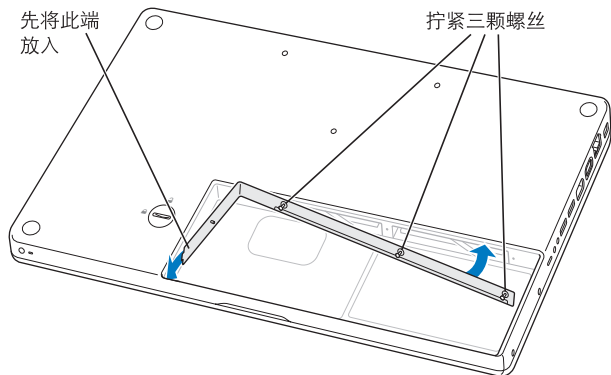


4 往插槽中插入新的内存模组：

- a 请先插入金色的边缘，有一个凹口在它的左侧。
- b 用两个手指稳固均匀地推进内存模组。当内存正确安装到位时，您会听到轻微的喀哒声。
- c 如果控制杆没有回到关闭的位置，将它们向右边移动以关闭它们。

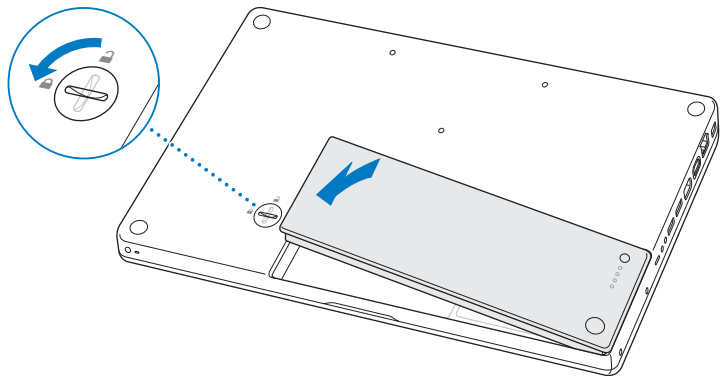


5 先插入短的一端以装回 L 型支架然后拧紧螺丝。



步骤 3: 装回电池

- 1 将电池的右侧放入电池仓中。然后轻轻按下电池的左侧，直至电池锁扣锁定到位。



- 2 重新连接电源适配器和附带的其他任何电缆。

确定 MacBook 能识别新内存

在 MacBook 中安装附加内存后，请检查电脑是否可以识别新内存。

要检查电脑的内存：

- 1 启动 MacBook。
- 2 当您看到 Mac OS 桌面时，选取 Apple () > “关于本机”。



MacBook 中安装的总内存

更要详细地查看电脑中已安装的内存，请点击按“更多信息”打开“系统概述”，然后点按“内存”。

如果您的电脑不识别内存或不正常启动，请关闭您的 MacBook，再次查阅安装说明以确定安装的内存与您的 MacBook 兼容且安装正确。如果仍有问题，请卸下内存并参阅内存附带的支持信息或联系内存供货商。

如果您在使用 MacBook 时遇到了问题，请先到这里寻求解决方案和建议。

当您使用 MacBook 遇到问题时，通常总有一种简单快捷的解决方案。请回想一下导致问题发生的情况。记下出现问题之前您执行过的操作可以帮助您缩小查找可能的故障原因的范围，再寻找您需要的答案。

记下以下内容：

- 发生问题时使用的应用程序。如果问题仅发生在某一特定应用程序上，则可能的原因是此应用程序与电脑上安装的 Mac OS 版本不兼容。
- 您最近安装的任何软件，特别是在“系统”文件夹中添加了项目的软件。
- 所有安装的硬件，如附加内存或外围设备。

您也可以在“Mac 帮助”中和 Apple Service & Support（苹果服务与技术支持）网站 www.apple.com/support 上查找更多的疑难解答信息。

使您无法使用电脑的问题

如果电脑没有反应或指针不移动

- 按下 Command (⌘)-Option-Esc 键强制退出已停止运行的应用程序。请在出现的对话框中选择您要退出的应用程序并点按“强制退出”。

接下来，存储所有打开的应用程序中的工作，然后重新启动电脑以确保问题彻底消除。

- 如果无法强制退出该应用程序，则请按住电源按钮 (⏻) 几秒钟以关闭电脑。
- 如果电脑仍没反应，请尝试同时按住电源按钮 (⏻) 和键盘上的 Command 键 (⌘)、Control 键重新启动电脑。

如果问题经常发生，请从屏幕顶部的菜单栏中选取“帮助” > “Mac 帮助”。请搜索词语“死机”以获得有关电脑停止运行或不响应的情形。

如果只在使用某个应用程序时问题才发生，则请咨询该应用程序的制造商，核实一下它是否与您的电脑兼容。如果您知道某个应用程序是兼容的，则可能需要重新安装电脑的系统软件。

如果电脑在启动时停止响应、出现闪动的问号，或者显示屏不亮并且睡眠指示灯一直亮着（并未睡眠）

- 稍等几秒钟。如果电脑在经过一段短暂的时间后仍未启动，则请关机，方法是按住电源按钮 (⏻) 约 5 秒钟直至电脑关闭。然后按住 Option 键并再次按下电源按钮 (⏻) 启动电脑。电脑启动时，点按硬盘图标，然后点按右箭头。电脑启动后，打开“系统预置”，然后点按“启动磁盘”。选择本机的 Mac OS X 系统文件夹。
- 如果此方法无效，请尝试使用“磁盘工具”修复该磁盘。插入 Mac OS X Install Disc 1（Mac OS X 安装光盘 1）至您的电脑。然后重新启动电脑，并在电脑启动时按住 C 键。选取“安装程序” > “打开磁盘工具”。“磁盘工具”打开后，按照“急救”面板中的说明进行操作，看看该工具是否能修复您的磁盘。

如果使用“磁盘工具”不能解决问题，您可能需要重新安装电脑的系统软件。请参阅第 96 页“重新安装电脑附带的软件”以了解相关说明。

如果电脑不开启或启动

- 确保电源适配器已插入电脑并已插在一个已通电的电源插座上。确保使用您的电脑附带的电源适配器。在您插入电源线时，如果电源适配器停止充电并且适配器上的指示灯没有亮，请尝试将电源适配器从电源插座上拔下来然后再插上，以使其复位。

- 检查电池是否需要充电。按下电池上的小按钮。您应当会看到一个到四个灯亮起以表示电池的电量。如果只有一个电池电量指示灯在闪动，请使用适配器为电池充电直到至少有一个指示灯持续发光。
- 如果以上两种建议仍解决不了此问题，则请恢复至电脑的出厂设置，方法是断开电源适配器，取出电池，然后按住电源按钮 (⏻) 至少 5 秒钟。
- 如果最近安装了附加内存，请确保它们已正确安装并且与电脑兼容。检查取出附加内存后电脑是否能启动（请参阅第 82 页“安装内存”）。
- 如果该方法无效，请按下电源按钮 (⏻) 并立即同时按住 Command (⌘) 键、Option 键、P 键和 R 键，直至您听到第二次启动声。
- 如果仍不能启动 MacBook，请查阅 MacBook 附带的服务和支持信息，了解有关联系 Apple 以获得服务的信息。

如果显示屏突然变黑或系统停止响应

请尝试重新启动电脑。

- 1 拔下连接在 MacBook 上的所有设备（电源适配器除外）。
- 2 按住 Command 键 (⌘) 和 Control 键，然后按下电源按钮 (⏻) 重新启动系统。
- 3 在将任何外部设备插入并继续工作时，电池应至少充电 10%。

要查看电池的电量，请使用菜单栏上的电池状态菜单。

如果您为电池设置了“节能器”功能，显示屏也将变暗。有关更多信息，请参阅第 28 页“调整显示器”。

其他问题

如果您忘记了密码

您可以重设您的管理员密码和所有其他帐户的密码。

- 1 插入 Mac OS X Install Disc 1（Mac OS X 安装光盘 1）。然后重新启动电脑，并在电脑启动时按住 C 键。
- 2 从菜单栏中选取“安装程序” > “重设密码”。按照屏幕指示进行操作。

如果某个应用程序有问题

- 对于其他制造商（非 Apple）生产的软件的问题，请咨询相应的制造商。软件制造商经常在其网站上提供软件更新。
- 使用“系统预置”中的“软件更新”面板，您可以配置 MacBook 自动地核查并安装最新的 Apple 软件。有关更多信息，请选取“帮助” > “Mac 帮助”，然后搜索“软件更新”。

【注】 Classic（或 Mac OS 9）应用程序与您的电脑不兼容，并且不会被打开。

如果您在使用 AirPort Extreme 无线通信时遇到问题

- 确保您想要连接的电脑或网络正在运行，并且有无线访问点。
- 检查菜单栏中的 AirPort (📶) 状态菜单，以确定您的电脑处于其他电脑或网络访问点的天线范围内。信号强度最多可达四格。
附近的电子设备或金属建筑物会干扰无线通信且会缩小其覆盖范围。重新放置电脑或转动电脑可以改善接收效果。
- 确定您已按照基站或访问点附带的说明正确配置了软件。
- 请查阅 AirPort 帮助（选取“帮助”>“Mac 帮助”，再从菜单栏中选取“资源库”>“AirPort 帮助”）。也请查阅无线设备附带的说明以了解更多信息。

如果您的电脑的硬盘不能正确记录数据

- 在少数情况下，磁盘正在集中记录数据时如果遭受非常剧烈的震动，Sudden Motion Sensor（突然移动感应器）技术会发挥作用，导致掉帧或未记录部分声音或数据的现象。如果发生这种情况，请确保您的 MacBook 处于稳定的环境中，避免震动或突然移动。
- 如果不存在震动问题，请运行“磁盘工具”（在“/应用程序/实用程序/”文件夹中）以检查驱动器。

如果推出光盘有问题

- 退出所有可能正在使用光盘的应用程序，然后再试一次。如果此方法无效，请在重新启动电脑时按住触控板按钮。

如果您怀疑电脑硬件出现了问题

- 您可以使用 Apple Hardware Test（Apple 硬件测试）应用程序来帮助您确定电脑的组件（如内存或处理器）是否有问题。

有关 Apple Hardware Test 的更多信息，请参阅第 98 页“使用 Apple Hardware Test”。

如果 Internet 连接出现问题

- 确保电话线或网络电缆已经连接且工作正常。
- 如果您使用拨号 Internet 连接，则请确定电话线是插在电脑的 Apple USB Modem 调制解调器（单独售卖）的端口上，而不是插在以太网端口 (↔) 上。
- 打开“系统预置”中的“网络”面板，并与您的 Internet 服务提供商 (ISP) 或网络管理员核对已经输入的信息。

如果使用电脑或操作 Mac OS 时出现问题

- 如果本手册中找不到问题的答案，请从菜单栏中选取“帮助” > “Mac 帮助”，再搜索说明和疑难解答信息。
- 查看 Apple 支持网站 www.apple.com/support 以获得最新的疑难解答信息和软件更新。

重新安装电脑附带的软件

请使用电脑附带的软件安装光盘来重新安装 Mac OS X 及其附带的所有应用程序。

【重要事项】Apple 建议您在恢复软件之前应先备份硬盘上的数据。Apple 对任何丢失的数据概不负责。

安装 Mac OS X 和应用程序

要安装 Mac OS X 和电脑附带的应用程序：

- 1 备份您的重要文件。

因为“抹掉并安装”选项将抹掉您的目的磁盘，所以您应当备份重要的文件，然后安装 Mac OS X 和其他应用程序。

- 2 确保已接上电源适配器。

- 3 请插入电脑附带的 Mac OS X Install Disc 1（Mac OS X 安装光盘 1）。

- 4 连接“Install Mac OS X and Bundled Software”（安装 Mac OS X 和捆绑软件）。

- 5 按照屏幕指示进行操作。

- 6 选择安装的目的磁盘后，按照屏幕指示继续进行操作。电脑会重新启动并要求您插入下一张 Mac OS X 安装光盘。

【注】要将电脑上的 Mac OS X 恢复为原始的出厂设置，请在“安装程序”的“选择一个目的宗卷”面板中点按“选项”按钮，然后选择“抹掉并安装”。

选取要安装的目的磁盘后，请继续按照屏幕指示进行 Mac OS X 的基本安装。要自定义安装应用程序，请点按“自定”，再点按该应用程序旁边的三角形，然后选择您要安装的版本。

安装应用程序

要仅安装电脑附带的应用程序，请按照以下步骤进行操作。您的电脑必须安装了 Mac OS X。

- 1 备份您的重要文件。
- 2 确保已接上电源适配器。
- 3 请插入电脑附带的 Mac OS X Install Disc 1（Mac OS X 安装光盘 1）。
- 4 连接“Install Bundled Software Only”（仅安装捆绑的软件）。
- 5 按照屏幕指示进行操作。
- 6 选择安装的目的磁盘后，按照屏幕指示继续进行。您的电脑会重新启动并要求您插入下一张 Mac OS X 安装光盘。

【注】要安装 iCal、iChat AV、iSync、Safari 和 iLife 应用程序，请按照第 96 页“安装 Mac OS X 和应用程序”中的说明进行操作。您可能需要插入 Mac OS X Install Disc 2（Mac OS X 安装光盘 2），这取决于您选择安装的应用程序。

使用 Apple Hardware Test

您可以使用 Apple Hardware Test 来帮助测定您的电脑硬件是否有问题。

使用 Apple Hardware Test:

- 1 从电脑上断开所有外部设备（电源适配器除外）。如果您连接了以太网电缆，请断开它。
- 2 请插入电脑附带的 Mac OS X Install Disc 1（Mac OS X 安装光盘 1）。
- 3 重新启动电脑，并在电脑启动时按住 D 键。
- 4 当 Apple Hardware Test 主屏幕出现时，请按照屏幕指示进行操作。
- 5 如果 Apple Hardware Test 检测到问题，它会显示错误代码。请记下错误代码，然后寻求技术支持。如果 Apple Hardware Test 没有检测到硬件故障，则问题可能与软件有关。

有关 Apple Hardware Test 的更多信息，请参阅 Mac OS X Install Disc 1（Mac OS X 安装光盘 1）上的“Apple Hardware Test Read Me”（Apple Hardware Test 请先阅读）文件。

查找产品序列号

使用以下方法来查找电脑的序列号：

- 选取 Apple (🍏) > “关于本机”，然后点按“Mac OS X”下面的版本信息。在 Mac OS X 版本号、build 版本，和序列号之间循环点按。
- 打开“系统概述”（在“/应用程序/实用程序/”），并点按“硬件”。您也可以通过在“关于本机”的对话框中点按“更多信息”按钮来打开“系统概述”。
- 取出电池，并在电池仓中查看 MacBook 的序列号。有关取出电池的信息，请参阅第 80 页“取出电池”。

您可以使用“系统概述”了解有关您的 MacBook 的详细信息。

您可以了解内建内存的多少、硬盘大小、连接着的设备、产品序列号以及更多信息。要在“系统概述”中查看这些信息，请从菜单栏中选取 Apple () > “关于本机”并点按“更多信息”，或打开位于“/应用程序/实用程序/”文件夹中的“系统概述”。



点按窗口中的三角形来显示或隐藏不同类别中的信息。

操作环境

- 操作温度：10° C 至 35° C（50° F 至 95° F）
- 海拔：最高为 3048 米（10,000 英尺）
- 相对湿度：0% 至 90%（非凝结）

电源适配器

- 输入：交流 100-240 伏特 (V)，50/60 赫兹 (Hz)
- 输出：直流 16.5V @ 3.65A

电池

- 输出：直流 10.8 V
- 容量：55 Wh

更多信息在 Apple 网站上 www.apple.com/macbook 和 www.apple.com/support 可以找到。

请阅读有关 MacBook 安全和保养的重要信息。

Apple 产品已被设计并被评定为符合信息技术设备的最新安全标准。但是，为了确保安全使用，重要的是，要遵循产品上和文稿中的安全指示来使用。

了解一般安全说明

操作 MacBook 前，请认真阅读并严格按照产品上和本手册中的所有说明进行。将这些安装说明存放在容易拿到的位置，以便您和其他用户参考。

- 在稳定的工作台面上安装您的 MacBook。
- 使您的电脑远离液体来源，如饮料、洗脸池、浴缸、淋浴室等。
- 保护您的电脑免受潮湿或阴雨天气（如雨天、雪天和雾气）的侵袭。

- 为了您自己和设备的安全，请务必遵守以下预防措施。在下述的任何一种情况下，应拔下电源插头（拔插头而不是拉电线），取出电池并断开任何其他线缆：
 - 您想安装内存。
 - 您想取出任何部件。
 - 电源线或插头磨损或损坏。
 - 有异物溅入机壳内。
 - 电脑被雨淋或严重受潮。
 - 电脑跌落或机壳损坏。
 - 您怀疑您的电脑需要维护或修理。
 - 您想要清洁机壳（仅采用后面介绍的建议过程）。
- MacBook 电源适配器端口含有磁体。不要将磁性敏感材料或设备放在距离此端口 25 毫米（1 英寸）的范围内。
- 严禁将任何物体插入 MacBook 的通风口。
- 如果处理不当，MacBook 里的电池则会有起火或燃烧的危险。当温度超过 100° C (212° F) 时，请不要分解或焚烧它。请仅用 Apple 授权的用于该产品的电池来更换它。使用其他电池可能会有起火或爆炸的危险。请尽快按照当地的环保规定处理使用过的电池。

设置 MacBook 及其电源适配器

将电源适配器插入电源插座前，请确保交流插头或交流电源线已完全插入电源适配器。为获得最佳效果，请使用交流电源线连接适配器，并使用接地的插座。

请仅使用您的 MacBook 附带的电源适配器。其他电子设备（包括其他 MacBook Pro 机型和其他便携式电脑）的适配器可能看起来相似，但它们对您的电脑的性能会造成负面影响，甚至损坏您的电脑。

正常使用 MacBook 时，电源适配器会发热。始终保持适配器周围通风流畅，在操作它的过程中或操作完成后就立即收起电源适配器，请小心烫伤。如果可能，请将电源适配器放在坚硬扁平的表面来散热。

不要强行将插头推入端口中。检查端口是否被堵塞。如果接头不能轻易地插入至端口中，则说明它们可能不匹配。请确保插头与端口匹配，并且插头和端口的方向相对应。

如果有碎片进入电源适配器端口，它会使电源适配器不能完全插入。请使用棉签轻轻将碎片取出。

使用 MacBook

在 MacBook 工作或电池充电时，机壳的底部发热是正常的。长时间使用时，请将 MacBook 放在平稳的台面上。

不要让 MacBook 的底部长时间接触您的膝盖部位或任何身体部位。否则，可能引起不适或潜在的身体灼伤。

MacBook 的机壳底部起冷却表面的作用，将电脑内部的热量发散到外面较冷的空气中。机壳底部被略微垫高，以便促进空气流通，使电脑保持在正常的操作温度范围内。另外，热空气还可以从机壳背面的槽口排放出去。

【警告】 MacBook 开启时，不要将它放在枕头或者其他柔软的材料上，因为这些材料会阻塞空气流通（特别是后面的通风口），导致电脑过热。在合上显示屏的模式下进行操作时，请不要在键盘上放置任何东西。这会导致电脑重复地开启和关闭，从而会产生过多的热量并使电池耗尽。电脑的内部和外部零件未全部装好之前，不要开机。在电脑拆开或缺少零件的情况下操作电脑会很危险，而且会损坏电脑。

携带 MacBook

如果您将 MacBook 放在袋子或公文包中携带，请确保其中没有散装构件（如回形针或硬币），以免它们意外地从电脑的开口处（如光盘驱动器槽口）进入电脑内部或堵塞端口。并且，让磁性敏感物品远离电源适配器端口。

存放 MacBook

如果您打算长时间存放 MacBook，请将其置于低温环境中（理想温度为 22°C 或 71°F），并采取以下一项措施以保持 MacBook 电池的使用寿命：

- 存放 MacBook 之前先将电池放电至总电量的 50%。
- 如果要存放电脑的时间超过五个月，请将电池放电至总电量的大约 50%，然后从 MacBook 中取出。如果要长期存放您的电脑，请您每六个月左右将电池充电至总电量的 50%。

清洁 MacBook

请按照以下指导清洁电脑的外壳及其组件：

- 关闭 MacBook，拔下电源适配器并取出电池。
- 使用湿润、柔软、不起绒的布料来清洁电脑的外壳。避免任何一个开口处受潮。不要将液体直接喷射到电脑上。
- 不要使用可能破坏其表面的气雾喷射剂、溶剂或研磨剂。

清洁 MacBook 显示屏

要清洁 MacBook 显示屏，请按照以下步骤进行操作：

- 关闭 MacBook，拔下电源适配器并取出电池。
- 使用一块蘸湿的干净、柔软、不起绒的布料或纸巾擦拭屏幕。不要将液体直接喷射到屏幕上。

避免听力损害

【警告】 使用耳塞或耳机时如果音量很高，会造成听力的永久性损伤。听一段时间音乐后，您会习惯较高的音量，虽然听起来可能很正常，但会损坏您的听力。如果您感觉到耳鸣或听到的声音模糊不清，请摘下耳塞（或耳机）并检查一下您的听力。音量越大，听力就会越容易受到影响。听力专家建议您应该采取以下措施来保护听力：

- 限制使用耳塞或耳机以高音量收听的时间。
- 避免通过调高音量来隔离嘈杂的环境。
- 如果您听不到周围人说话的声音，请调低音量。

Laser Information

Warning: Making adjustments or performing procedures other than those specified in your equipment's manual may result in hazardous radiation exposure.

Do not attempt to disassemble the cabinet containing the laser. The laser beam used in this product is harmful to the eyes. The use of optical instruments, such as magnifying lenses, with this product increases the potential hazard to your eyes. For your safety, have this equipment serviced only by an Apple-authorized service provider.

Because of the optical disc drive in your computer, your computer is a Class 1 laser product. The Class 1 label, located in a user-accessible area, indicates that the drive meets minimum safety requirements. A service warning label is located in a service-accessible area. The labels on your product may differ slightly from the ones shown here.



Class 1 label



Service warning label

高危險活动警告

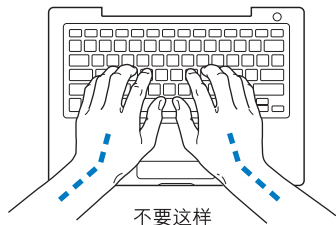
本电脑系统不是为以下场合的操作而设计的：在核装置、飞机导航或通信系统，或者空中管制系统以及其他任何特殊场合，电脑系统的故障会导致死亡、人身伤害或严重的环境破坏。

了解人机工程学

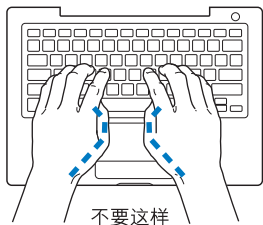
下面是有关设置健康的工作环境的一些提示。

键盘和触控板

使用键盘和触控板时，双肩要放松。上臂和前臂应形成一个稍大于直角的角度，手腕和手掌大致成一条直线。



在击键或使用触控板时手指要轻触，双手和手指应保持放松。不要把拇指卷曲在手掌下。



经常改变一下手的姿势以避免疲劳。在不间断的频繁操作之后，有些电脑用户会感到手、手腕或手臂不适。如果手、手腕或手臂出现慢性疼痛或不适，请向合格的健康专家咨询。

坐椅

最好使用可调节高度的座椅，且带有坚固而舒适的靠背。调整椅子的高度，使大腿放平，双脚平放在地面上。座椅靠背应支撑背的下部（腰部）。请参照制造商的说明，根据自身体形调节椅背。

您可能需要调高椅子，使前臂和手与键盘成适当的角度。如果这样做您的双脚无法平放在地板上，可以用高度和倾角可调的搁脚板将脚垫平。您也可以降低桌面，这样就不需要脚垫了。还有一种方法是使用键盘托架比桌面稍低的工作台。

外部鼠标

如果您使用外部鼠标，请将鼠标与键盘置于同一高度且容易操作的地方。

内建显示屏

调节显示屏角度，尽量减少眩光和头顶灯光或户外光的反射。如果调整显示屏时遇到阻力，请不要强行调整。显示屏打开角度不能超过 130 度。

当您将电脑从一个工作地点移到另一个工作地点或者工作环境的灯光有所改变时，您可以相应地调整显示屏的亮度。

获得更多信息

请访问网站 www.apple.com/about/ergonomics。

了解 Apple 和环境

Apple Computer, Inc. 已经意识到有责任将产品的操作和产品本身对环境造成的影响降到最小。有关更多信息，请访问网站 www.apple.com/environment/summary.html。

连接至 Internet



您可以使用电脑来浏览万维网、给朋友和家人发送电子邮件以及通过 Internet 进行实时聊天。请使用此信息来连接至 Internet。

当您首次启动 Mac OS X 时，“设置助理”会帮助您输入 Internet 配置信息。如果您未使用“设置助理”来配置 Internet 连接，则可以稍后使用“网络设置助理”来配置它（请参阅第 117 页“使用网络设置助理建立连接”）。如果您选择不使用“网络设置助理”，则可以使用本附录中提供的信息来手动建立连接。

有四种类型的 Internet 连接：

- **高速 DSL 调制解调器或线缆调制解调器连接：** 电脑通过以太网电缆连接至 ISP 提供的一种特殊调制解调器。
- **无线连接：** 电脑通过 AirPort Extreme 基站、AirPort Express、或其他 802.11b、802.11g 访问点无线接入。
- **局域网 (LAN)：** 电脑通过以太网电缆连接至局域网。此类连接常用于工作场所。

- **拨号连接：**电脑连接至外部调制解调器，而外部调制解调器通过电话线连接至墙上的电话插孔。

接入 Internet 前的准备：

- 1 向 Internet 服务提供商 (ISP) 申请帐户。
- 2 请从 ISP 或网络管理员处收集您所需要的连接信息。请参阅下一部分“收集需要的信息”以了解每种连接类型所需要的信息。您可以将信息直接写在下面的几页上以便参考，然后在“设置助理”中输入这些信息。

如果同一位置的另一台电脑已经连接至 Internet，则您也可以使用它的设置。

要在 Mac OS X 电脑上查找这些设置：

- 打开“系统预置”的“网络”面板。
- 从“显示”弹出式菜单中选取连接方式。
- 拷贝您的配置信息。

要在 Windows 电脑上查找这些设置：

Windows 电脑上的连接信息放在两个地方。

- 要查找 IP 地址和子网掩码，请打开“网络和 Internet 连接”控制面板。
- 要查找用户帐户信息，请打开“用户帐户”控制面板。

- 3 如果您要使用外部调制解调器，例如 Apple USB Modem 调制解调器（单独售卖），请将它插入 MacBook 上的 USB 端口，然后使用电话线（未附带）将调制解调器连接至墙上的电话插孔。如果您使用的是 DSL 调制解调器或线缆调制解调器，则按照调制解调器附带的说明将其连接至电脑。
- 4 启动电脑，然后在“设置助理”中输入信息来配置 Internet 连接。

【注】如果您已经启动了电脑，但未使用“设置助理”来配置 Internet 连接，则请参阅第 117 页“使用网络设置助理建立连接”。

收集需要的信息

您可以将 ISP、网络管理员或其他电脑提供的信息填写在下面的几页上，然后在“网络设置助理”中输入这些信息。

要建立电话拨号连接，请收集以下信息：

- 服务提供商名称
- 用户或帐户名称
- 密码
- ISP 电话号码
- 备选电话号码
- 拨打外线的字冠

要建立 DSL 调制解调器、线缆调制解调器、局域网或 AirPort Extreme 无线连接，请选择一种连接方式（如果不知道要选取哪种连接方式，请咨询系统管理员或 ISP）：

- 手动
- 使用 DHCP（动态主机配置协议）并手动设定地址
- 使用 DHCP
- 使用 BootP
- PPP（点对点协议）

如果您不肯定应该使用哪种方式，则“使用 DHCP”可能是个不错的选择，因为网络会自动为您提供大多数必需的信息。

如果您选择了“手动”或“使用 DHCP 并手动设定 IP 地址”，请收集以下信息：

- IP 地址
- 子网掩码
- 路由器地址

【注】如果您选择了“使用 DHCP 并手动设定 IP 地址”，则不需要子网掩码和路由器地址。

如果您选择了“使用 DHCP”，请收集以下可选信息（请咨询 ISP 您是否需要这些信息）：

- DHCP 客户 ID
- DNS 服务器

如果您选择了“PPPoE”（以太网上的点对点协议），请收集以下可选信息：

- 服务提供商
- 帐户名称
- 密码
- PPPoE 服务名称

以下信息是可选的。请询问您的 ISP 或系统管理员看您是否需要这些信息。

- DNS 服务器
- 域名
- 代理服务器

输入信息

收集到 ISP 或网络管理员提供的特定设置信息后，您可以使用“网络设置助理”建立连接，或者您可以手动输入信息。

使用网络设置助理建立连接

如果您在首次启动 MacBook 时未使用“设置助理”来配置 Internet 设置，则可以随时使用“网络设置助理”来配置 Internet 连接或更改设置。

要使用“网络设置助理”：

- 1 选取 Apple (🍏) > “系统预置”。
- 2 点按“网络”，然后点按“向导”。
- 3 点按“助理”打开“网络设置助理”。

4 按照屏幕指示进行操作。

有关建立 Internet 连接的更多信息，可参阅“Mac 帮助”。请选取“帮助”>“Mac 帮助”，然后搜索“连接至 Internet”。

手动输入信息

要手动输入信息：

1 请打开“系统预置”>“网络”。

2 按照您要建立的连接类型，从“显示”弹出式菜单中选择并设置选项。

- 使用以下一种配置的线缆调制解调器、DSL 调制解调器或局域网连接：
 - **手动：**如果使用手动配置，则 ISP 或网络管理员会提供静态 IP 地址和您要在“网络”预置中输入的其他信息。
 - **使用“动态主机配置协议”（DHCP）：**采用 DHCP 配置，DHCP 服务器会自动为您输入信息。
 - **使用“以太网上的点对点协议”（PPPoE）：**如果使用 DSL 调制解调器并需要用户名和密码来连接至 Internet，请咨询您的 ISP 以决定是否应该使用 PPPoE 进行连接。
- “点对点协议”（PPP）的拨号外部调制解调器连接。输入帐户名称和密码、电话号码及其他信息。
- AirPort Extreme 无线连接：您可以使用“AirPort 设置助理”来配置您的 AirPort Extreme 网络和 Internet 连接，该助理位于“/应用程序/实用程序/”文件夹中。

3 如果您需要进一步的帮助，请点击“向导”。

关于连接的疑难解答

如果在建立 Internet 连接时遇到麻烦，您可以尝试本部分中的步骤，或者使用“网络诊断”。

要使用“网络诊断”：

- 1 选取 Apple (🍏) > “系统预置”。
- 2 点按“网络”，然后点按“向导”。
- 3 点按“诊断”打开“网络诊断”。
- 4 按照屏幕指示进行操作。

如果“网络诊断”不能解决问题，则可能是尝试连接的 Internet 服务提供商 (ISP)、或者用来连接 ISP 的外部设备或尝试访问的服务器发生了问题。您也可以尝试以下步骤。

线缆调制解调器、DSL 调制解调器和局域网 Internet 连接

如果您不能使用线缆调制解调器、DSL 调制解调器或局域网 (LAN) 连接至 Internet，请参阅以下说明进行操作。

【重要事项】与调制解调器相关的说明不适用于局域网用户。局域网用户可能有集线器、交换机、路由器或者连接头等，而线缆调制解调器或 DSL 调制解调器用户却没有这些设备。局域网用户应该联系他们的网络管理员而不是 ISP。

检查电缆和电源

确保所有的调制解调器电缆都已连接好，包括调制解调器电源线、连接调制解调器和电脑的电缆以及连接调制解调器和墙上插口的电缆。检查以太网集线器和路由器的电缆连接和电源。

先关闭再打开调制解调器并复位调制解调器硬件

复位调制解调器或线缆调制解调器的电源，方法是关闭调制解调器几分钟，然后再开启它。某些 ISP 会推荐您拔下调制解调器的电源线。如果您的调制解调器有复位按钮，则可以在打开或关闭调制解调器之前或之后按下此按钮。

PPPoE 连接

如果您不能使用 PPPoE 连接至您的 ISP，请先检查电缆和电源，然后关闭调制解调器并再次打开它，以复位调制解调器硬件。然后，检查“系统预置”里的“网络”面板的设置。

要检查“系统预置”设置：

- 1 从菜单栏中选取 Apple (🍏) > “系统预置”。
- 2 点按“网络”。
- 3 从“显示”弹出式菜单中选取“网络端口配置”。
- 4 将“内建以太网”拖移到“端口配置”列表的最上方。
- 5 从“显示”弹出式菜单中选取“内建以太网”。
- 6 点按“PPPoE”。
- 7 选择“连接使用 PPPoE”。
- 8 检查“帐户名称”栏位，确保您正确输入了 ISP 提供的信息。
- 9 如果您选取存储密码，请再次键入密码以确保正确。
- 10 点按“TCP/IP”。确保在该面板中正确输入了由 ISP 提供的信息。
- 11 点按“现在应用”。

网络连接

如果您有两台或更多电脑要共享一个 Internet 连接，确保您的网络已设置正确。您需要知道您的 ISP 是提供一个 IP 地址，还是提供多个 IP 地址（每台电脑一个）。

如果只有一个 IP 地址，则必须使用一个可以共享连接的路由器，也称为网络地址转换 (NAT) 或 “IP masquerading”。有关设置的信息，请查阅路由器附带的文稿或向建立网络的人员咨询。AirPort Extreme 基站可被用于在多台电脑之间共享一个 IP 地址。有关使用 AirPort Extreme 基站的信息，请查阅屏幕帮助或访问 Apple AirPort 网站 www.apple.com/airportextreme。

如果您使用这些步骤还是不能解决问题，请联系您的 ISP。

最常见的十个问题

您有问题吗？这里列出了 MacBook 新用户经常提出的十个问题。

Internet 连接不能正常工作。我该如何设置它？

Internet 连接有几种不同的类型。例如，您可以通过调制解调器、DSL 调制解调器连接、无线 AirPort 连接或以太网络等进行连接。您需要在 Mac OS X 中输入有关连接类型、Internet 服务提供商或者网络的具体信息。配置连接的第一步是收集您的连接类型所需的信息。要查找您需要的信息或如何配置您的连接类型的说明，请参阅第 113 页附录 C “连接至 Internet”。您的电脑上的“设置助理”应用程序也可以帮助您完成 Internet 连接的设置。打开“系统预置”并点按“网络”。点按“向导”按钮来打开“网络设置助理”。

如何设置打印机？它与我的 MacBook 兼容吗？

先根据打印机附带的说明来连接打印机并安装软件。接下来，打开“系统预置”，然后点按“打印与传真”图标。使用“打印与传真”面板来配置 MacBook 以访问打印机。在“Mac 帮助”中，您可以找到大量有关设置打印机的信息（从菜单栏中选取“帮助”>“Mac 帮助”，并搜索“打印机”）。也可以参阅第 48 页“连接打印机”。

如果打印机不能像预期的那样工作，请检查制造商的网页来获得更新的打印机驱动。通常来讲，都有最新的打印软件可供下载。

如果您将打印作业发送至打印机，而它没有打印，请通过点按 Dock 上的打印机图标来查看打印作业是否已停止或已暂停。（如果 Dock 中没有显示该图标，请打开“/ 应用程序 / 实用程序 / ”文件夹中的“打印机设置实用程序”，然后连接打印机的名称。）如果该打印机窗口显示“作业已停止”，请点按“开始作业”按钮。如果作业名称旁边显示“暂停”，请选择该作业名称并点按“恢复”以继续打印任务。如果打印作业由于技术错误而停止，您可以删除出错的作业，方法是选择该作业并点按“删除”。然后您可以再次尝试打印该作业。

Mac OS X 界面是如何工作的？

Mac OS X 的新用户常常不知道如何执行某些特定的任务。“Mac 帮助”是查找 Mac OS X 信息的最好资源。您可以找到为新用户、从 Windows 电脑转换过来的用户和从 Mac OS 9 升级的用户提供的入门引导说明。在屏幕顶部的菜单栏中，选取“帮助”>“Mac 帮助”来打开“Mac 帮助”。浏览该帮助中列出的新 Mac OS X 用户信息。用户感兴趣的许多基本任务都涉及 Finder，所以您也可以试试搜索有关“Finder”方面的主题。

如何使 MacBook 电池的供电时间长一些？

当您首次使用电池时一定要对其进行校准（请参阅第 23 页“校准电池”）。您可以使用“节能器”预置面板指定电脑在多长时间后进入睡眠状态或使显示屏变暗，以此节省电池电量。打开“系统预置”并点击“节能器”图标。选取为您的使用类型而进行的优化设置。使用外围设备（如从电脑获得电源的硬盘）也会缩短电池的使用时间。您可以断开这些设备以节省电池电量。您也可以购买附加电池以便在电量较低时更换到电脑中。有关节省电池电量的更多信息，请参阅第 77 页“了解电池节能小窍门”。

在光盘驱动器中放了一张光盘，可是没有任何反应。如何知道光盘是否与我的光盘驱动器兼容？

按下光盘推出键(⏏)推出光盘。Apple 吸入式光盘驱动器仅支持直径为 12 厘米的光盘。非标准光盘和非圆形光盘不能在该光盘驱动器中使用。有关非标准光盘的更多信息，请访问 Apple Service & Support（苹果服务与技术支持）网站 www.apple.com/support 并搜索“nonstandard discs”（非标准光盘）。

【警告】 将非标准光盘插入光盘驱动器中会损坏驱动器。

如何将一个外部显示器，电视机，或投影仪连接到我的 MacBook？

- 1 开启外部显示器或投影仪。
- 2 确保显示器电缆已经连接在外部投影仪或显示器上。

- 3 使用合适的适配器将显示器线缆连接到您的 MacBook：
 - a 如果您将外部设备连接到 DVI 接口，请使用 Apple Mini-DVI to DVI Adapter 适配器（单独售卖）。
 - b 如果您将外部设备连接到 VGA 接口，请使用 Apple Mini-DVI to VGA Adapter 适配器（单独售卖）。
 - c 如果您将外部设备连接到 S-video 接口，请使用 Apple Mini-DVI to Video Adapter 适配器（单独售卖）。

您的 MacBook 将自动检测外部显示器，电视机，或投影仪。

- 4 通过使用“系统预置”的“显示器”面板或菜单栏中的显示器状态菜单来调整外部显示器的分辨率。

有关连接显示器和其他设备的更多信息，请参阅第 65 页“使用外部视频支持”。

忘了密码。如何重设密码？

要重设密码，从电脑附带的软件安装光盘启动电脑。在“安装程序”打开后，请从菜单栏中选取“安装程序”>“重设密码”。按照屏幕指示进行操作。

我听到风扇转起来了，并且 MacBook 似乎特别烫。这是正常现象吗？

MacBook 已被设计成运行时保持自身在安全的温度限度内。风扇持续运转，保持 MacBook 在正常温度下运行。MacBook 底部会变热，因为它被设计为从底壳散热。这是正常的。有关更多信息，请参阅第 106 页“使用 MacBook”。

应用程序或 Mac OS X 似乎工作不正常。我需要重新安装 Mac OS X 吗？

在解决问题的过程中，您需要回答几个问题，如该问题是否总是发生于特定的应用程序、问题是否与操作系统相关或者是否是由于某个有问题的硬件引起。安装之前，请先参阅第 89 页“疑难解答”帮助您分析问题。Apple 也在 Apple Service & Support（苹果服务与技术支持）网站 www.apple.com/support 上提供了许多用于解决问题的技术说明和建议。如果您确定必须重新安装 Mac OS X，您可以在第 96 页“重新安装电脑附带的软件”中查找相关说明。

我在 MacBook 上安装了一个应用程序，但是它似乎不能运行。我应该到哪里寻求帮助？

请查阅随该应用程序附带的文稿了解有关如何获得支持的信息。通常，制造商都知道他们的软件可能会出现常见问题，并提供解决方案和可以直接使用的更新。如果您的应用程序不是 Apple 产品，则需要直接联系制造商以获得最好的支持。

Communications Regulation Information

FCC Compliance Statement

This device complies with part 15 of the FCC rules.

Operation is subject to the following two conditions: (1)

This device may not cause harmful interference, and (2)

this device must accept any interference received, including interference that may cause undesired operation. See instructions if interference to radio or television reception is suspected.

L'utilisation de ce dispositif est autorisée seulement aux conditions suivantes: (1) il ne doit pas produire de brouillage et (2) l'utilisateur du dispositif doit être prêt à accepter tout brouillage radioélectrique reçu, même si ce brouillage est susceptible de compromettre le fonctionnement du dispositif.

Radio and Television Interference

This computer equipment generates, uses, and can radiate radio-frequency energy. If it is not installed and used properly—that is, in strict accordance with Apple's instructions—it may cause interference with radio and television reception.

This equipment has been tested and found to comply with the limits for a Class B digital device in accordance with the specifications in Part 15 of FCC rules. These specifications are designed to provide reasonable protection against such interference in a residential installation. However, there is no guarantee that interference will not occur in a particular installation.

You can determine whether your computer system is causing interference by turning it off. If the interference stops, it was probably caused by the computer or one of the peripheral devices.

If your computer system does cause interference to radio or television reception, try to correct the interference by using one or more of the following measures:

- Turn the television or radio antenna until the interference stops.
- Move the computer to one side or the other of the television or radio.
- Move the computer farther away from the television or radio.
- Plug the computer in to an outlet that is on a different circuit from the television or radio. (That is, make certain the computer and the television or radio are on circuits controlled by different circuit breakers or fuses.)

If necessary, consult an Apple-authorized service provider or Apple. See the service and support information that came with your Apple product. Or, consult an experienced radio/television technician for additional suggestions.

Important: Changes or modifications to this product not authorized by Apple Computer, Inc., could void the EMC compliance and negate your authority to operate the product.

This product has demonstrated EMC compliance under conditions that included the use of compliant peripheral devices and shielded cables between system components. It is important that you use compliant peripheral devices and shielded cables between system components to reduce the possibility of causing interference to radios, television sets, and other electronic devices.

Responsible party (contact for FCC matters only):

Apple Computer, Inc. Product Compliance,
1 Infinite Loop M/S 26-A, Cupertino, CA 95014-2084,
408-974-2000.

Wireless Radio Use

This device is restricted to indoor use due to its operation in the 5.15 to 5.25 GHz frequency range to reduce the potential for harmful interference to co-channel Mobile Satellite systems.

Cet appareil doit être utilisé à l'intérieur.

Exposure to Radio Frequency Energy

The radiated output power of the AirPort Extreme technology is below the FCC radio frequency exposure limits. Nevertheless, it is advised to use the wireless equipment in such a manner that the potential for human contact during normal operation is minimized.

FCC Bluetooth Wireless Compliance

The antenna used with this transmitter must not be collocated or operated in conjunction with any other antenna or transmitter subject to the conditions of the FCC Grant.

Bluetooth Industry Canada Statement

This Class B device meets all requirements of the Canadian interference-causing equipment regulations.

Cet appareil numérique de la Class B respecte toutes les exigences du Règlement sur le matériel brouilleur du Canada.

Industry Canada Statement

Complies with the Canadian ICES-003 Class B specifications. Cet appareil numérique de la classe B est conforme à la norme NMB-003 du Canada. This device complies with RSS 210 of Industry Canada.

Bluetooth Europe-EU Declaration of Conformity

This wireless device complies with the specifications EN 300 328, EN 301-489, and EN 60950 following the provisions of the R&TTE Directive.

Europe - EU Declaration of Conformity

The equipment complies with the RF Exposure Requirement 1999/519/EC, Council Recommendation of 12 July 1999 on the limitation of exposure of the general public to electromagnetic fields (0 Hz to 300 GHz). This equipment meets the following conformance standards: EN300 328, EN301 893, EN301 489-17, EN60950

Hereby, Apple Computer, Inc., declares that this 802.11a/b/g Mini-PCle card is in compliance with the essential requirements and other relevant provisions of Directive 1999/5/EC.

Complies with European Directives
72/23/EEC, 89/336/EEC, 1999/5/EC

See <http://www.apple.com/euro/compliance>

Korea Statements

“당해 무선설비는 운용 중 전파혼신 가능성이 있음”

B급 기기 (가정용 정보통신기기)

이 기기는 가정용으로 전자파적합등록을 한 기기로서 주거지역에서는 물론 모든 지역에서 사용할 수 있습니다.

Singapore Wireless Certification

Complies with
IDA Standards
DB00063

Taiwan Wireless Statements

於 2.4GHz 區域內操作之 無線設備的警告聲明

經型式認證合格之低功率射頻電機，非經許可，公司、商號或使用者均不得擅自變更頻率、加大功率或變更原設計之特性及功能。低功率射頻電機之使用不得影響飛航安全及干擾合法通信；經發現有干擾現象時，應立即停用，並改善至無干擾時方得繼續使用。前項合法通信指依電信法規定作業之無線電通信。低功率射頻電機須忍受合法通信或工業、科學及醫療用電波輻射性電機設備之干擾。

於 5.25GHz 至 5.35GHz 區域內操作之 無線設備的警告聲明

工作頻率 5.250 ~ 5.350GHz 該频段限於室內使用。

Taiwan Class B Statement

Class B 設備的警告聲明
NIL

VCCI Class B Statement

情報処理装置等電波障害自主規制について

この装置は、情報処理装置等電波障害自主規制協議会 (VCCI) の基準に基づくクラス B 情報技術装置です。この装置は家庭環境で使用されることを目的としていますが、この装置がラジオやテレビジョン受信機に近接して使用されると、受信障害を引き起こすことがあります。

取扱説明書に従って正しい取扱をしてください。

External USB Modem Information

When connecting your MacBook to the phone line using an external USB modem, refer to the telecommunications agency information in the documentation that came with your modem.

ENERGY STAR® Compliance

As an ENERGY STAR® partner, Apple has determined that standard configurations of this product meet the ENERGY STAR® guidelines for energy efficiency. The ENERGY STAR® program is a partnership with office product equipment manufacturers to promote energy efficiency. Reducing energy consumption of office products saves money and reduces pollution by eliminating wasted energy.

Disposal and Recycling Information

The backlight lamp in this product contains mercury. Dispose according to local, state, and federal laws. For information about Apple's recycling program, go to www.apple.com/environment/summary.html

电池处理信息

请根据当地的环保法规处理电池。

Deutschland: Das Gerät enthält Batterien. Diese gehören nicht in den Hausmüll. Sie können verbrauchte Batterien beim Handel oder bei den Kommunen unentgeltlich abgeben. Um Kurzschlüsse zu vermeiden, kleben Sie die Pole der Batterien vorsorglich mit einem Klebestreifen ab.

Nederlands: Gebruikte batterijen kunnen worden ingeleverd bij de chemokar of in een speciale batterijcontainer voor klein chemisch afval (kca) worden gedeponeerd.



Taiwan:



廢電池請回收

European Union—Disposal Information:



The symbol above means that according to local laws and regulations your product should be disposed of separately from household waste. When this product reaches its end of life, take it to a collection point designated by local authorities. Some collection points accept products for free. The separate collection and recycling of your product at the time of disposal will help conserve natural resources and ensure that it is recycled in a manner that protects human health and the environment.