



Power Mac G5 使用手册

包括 Power Mac G5 电脑的安装、
扩充和疑难解答信息

 Apple Computer, Inc.

© 2005 Apple Computer, Inc. 保留一切权利。

根据版权法，未经 Apple 书面同意，不得复制本手册中的全部或部分內容。

Apple 标志是 Apple Computer, Inc. 在美国及其他国家和地区注册的商标。事先没有 Apple 的书面同意，将“键盘” Apple 标志 (Option-Shift-K) 用于商业用途将违反美国联邦和州法律，可以被指控为侵犯商标权 and 进行不公平竞争。

我们已尽力确保本手册上的信息准确。Apple 对印刷或文字错误概不负责。

Apple

1 Infinite Loop

Cupertino, CA 95014-2084

408-996-1010

www.apple.com

Apple、苹果、Apple 标志、AirPort、AppleShare、AppleTalk、DVD Studio Pro、Final Cut Pro、FireWire、iCal、iDVD、iLife、iMovie、iPhoto、iPod、iTunes、Mac、Mac OS、Macintosh 和 Power Mac 是 Apple Computer, Inc. 在美国及其他国家和地区注册的商标。

AirPort Express、Exposé、FileVault、Finder、FireWire 标志、iSight、Safari、Spotlight、SuperDrive 和 Tiger 是 Apple Computer, Inc. 的商标。

AppleCare 和 Apple Store 是 Apple Computer, Inc. 在美国及其他国家和地区注册的服务标记。

.Mac 是 Apple Computer, Inc. 的服务标记。

ENERGY STAR 是美国的注册商标。

PowerPC 和 PowerPC 标志是 International Business Machines Corporation (IBM) 的商标，经许可后使用。

Bluetooth 文字标记和标志归 Bluetooth SIG, Inc. 所有。Apple Computer, Inc. 经授权后使用此标记和标志。

该产品包含了由 University of California, Berkeley (加州大学伯克利分校) 以及其分支机构所开发的软件。

这里提及的其他公司和产品名称是其相应公司的商标。提及的第三方产品仅作参考，并不代表 Apple 之认可或推荐。Apple 对这些产品的性能或使用概不负责。

本手册英文版在美国和加拿大同时出版。

目录

第 1 章	5 使用入门
	5 安装 Power Mac G5
	10 下一步
	12 将您的 Power Mac G5 置入睡眠状态或将其关闭
第 2 章	13 Power Mac G5 功能简介
	14 Power Mac G5 的基本配置
	16 Power Mac G5 上的端口和接口
	18 内部扩充选项
	20 学习 Mac OS X
	20 自定桌面和设定预置
	21 使用“Mac 帮助”获得答案
	22 当应用程序“停止响应”或无响应时
	23 保持软件最新
	23 连接打印机
第 3 章	25 使用您的 Power Mac G5
	26 使用 Apple Keyboard 键盘
	27 使用您的 Mighty Mouse
	28 连接显示器、电视机和视频设备
	30 使用通用串行总线 (USB)
	32 使用 FireWire 连接
	34 连接音频设备
	35 使用光盘驱动器
	37 连接到以太网
	39 了解 AirPort Extreme 无线联网功能
	41 使用 Bluetooth 2.0+EDR 无线技术
	43 在两台 Macintosh 电脑之间传输信息
第 4 章	45 处理电脑内部
	46 打开电脑机箱
	51 安装内存
	57 安装内置存储设备
	65 添加 PCI Express 卡

	68	替换内置备用电池
第 5 章	69	疑难解答
	71	软件问题
	72	显示器问题
	74	使用 Apple Hardware Test
	74	重新安装电脑附带的软件
	75	使以太网发挥最佳性能
	76	查找产品序列号
附录 A	77	技术规格
附录 B	83	安全、维护和人机工程学
	83	重要安全信息
	85	一般性维护
	86	人机工程学 and 保健相关的重要信息
	87	避免听力损害
附录 C	89	连接至 Internet
	90	收集需要的信息
	92	输入信息
	92	拨号连接
	94	DSL 调制解调器、线缆调制解调器或局域网 Internet 连接
	99	AirPort 无线连接
	102	有关连接的疑难解答
	105	Communications Regulation Information

**恭喜您购买了新型的高性能 Power Mac G5 电脑。
本章提供了安装电脑和显示器的有关说明。**

此款 Power Mac G5 融合了最新的计算机科技成果，包括先进的 64 位双核处理器技术、高速 DDR2 内存、PCI Express 图形卡和扩从卡以及串行 ATA 内部存储设备，所有这些都安装在一个内部组件易于拆装的阳极电镀铝制机架内。

安装 Power Mac G5

Power Mac G5 的设计让您能够迅速地安装，并可以立即开始使用。按照以下几页中的步骤来安装 Power Mac G5。

安装之前，请揭去电脑外侧和侧板内侧的所有保护膜。有关打开侧板的说明，请参阅第 46 页“打开电脑机箱”。

步骤 1: 放置电脑和显示器

请使用正确的搬移技巧，通过抓住电脑的两个把手来搬移它。如果显示器很重，请在移动时也一定要使用正确的搬移技巧。放置电脑和显示器时应做到：

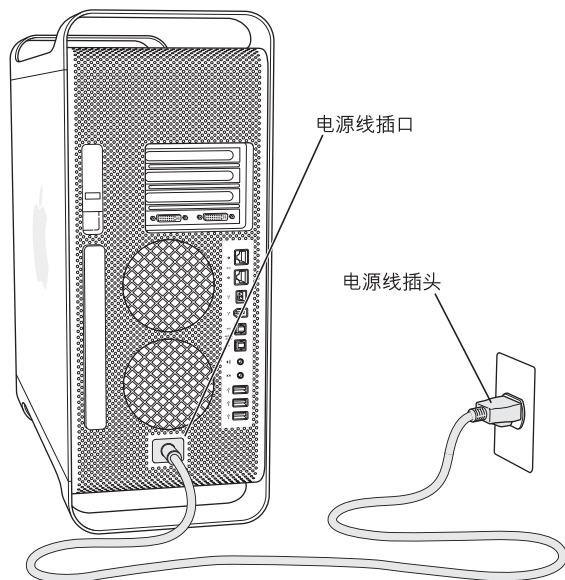
- 放置的台面应稳固、平整
- 电源线接头不要挤压墙面或其他物体
- 显示器或电脑前面、背后或底部保持通风顺畅
- 光盘驱动器托盘前面要留有足够的空间，使其能够自如地打开

【警告】 Apple 建议您操作 Power Mac G5 时将它直立摆放并且侧板要放在原位。如果将电脑侧放或将侧板卸下，则电脑将不能正常运行。

完全断开电脑和显示器电源的唯一方法是从电源插座上拔下电源线插头。请务必将电脑和显示器的电源线放在您容易够得着的地方，以便在需要时可以拔下电脑和显示器的电源线插头。

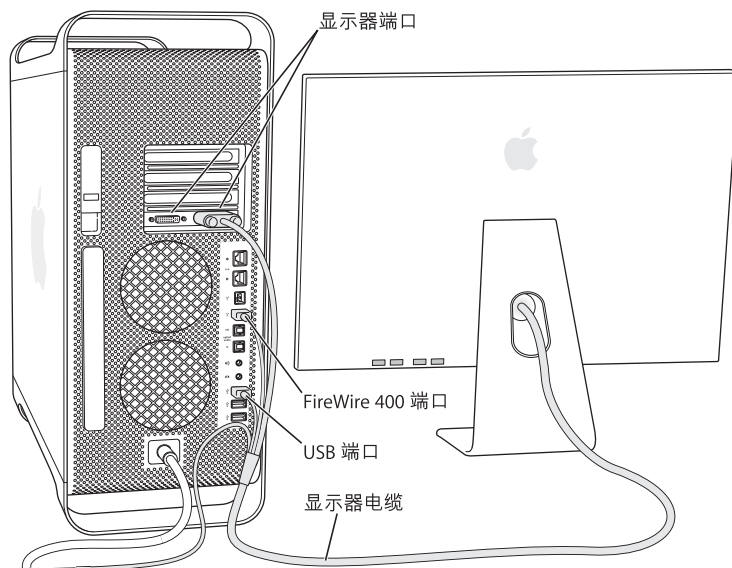
步骤 2: 插上电源线

将电源线牢固地插入电脑背后的电源线插口中，而将另一头插入已接地的插座或接线板上。



步骤 3: 连接显示器

参照下图来连接您的显示器。视显示器而定，您可能要连接一根或多根电缆。请查阅随显示器附带的说明以了解附加的安装信息。



您可以将两台带数码视频接口 (DVI) 接口的显示器连接在 Power Mac G5 后面的显示器端口上。

您可以将:

- 20 英寸或 23 英寸显示器 (如 20 英寸或 23 英寸 Apple Cinema Display 显示器) 连接在任一端口上
- 30 英寸显示器 (如 30 英寸 Apple Cinema Display 显示器) 连接在 DVI 端口 1 上



您也可以连接带 Apple Display Connector (ADC) 接头或视频图形阵列 (VGA) 接头的显示器，或您可以使用以下一款显示器适配器来连接视频设备：

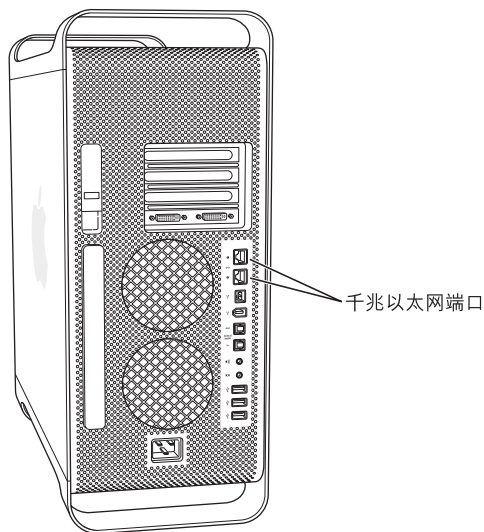
- 要连接 VGA 显示器，请使用 DVI to VGA Adapter 适配器 (随您的 Power Mac G5 附带) 将该显示器连接在 DVI 端口上。
- 要连接一台 ADC 显示器，请使用 DVI to ADC Adapter 适配器 (不随电脑附带) 将显示器连接在 DVI 端口上。

- 要连接电视机、VCR 或其他视频设备，请使用 DVI to Video Adapter 适配器（未附带）将该设备连接在 DVI 显示器端口 2 上（请参阅第 28 页“连接显示器、电视机和视频设备”）。

要购买 DVI to ADC Adapter 适配器或 DVI to Video Adapter 适配器，请联系 Apple 授权经销商，或在线访问网站 www.apple.com/store 上的 Apple Store。有关连接显示器的更多信息，请参阅第 3 章“使用您的 Power Mac G5”中的准则。

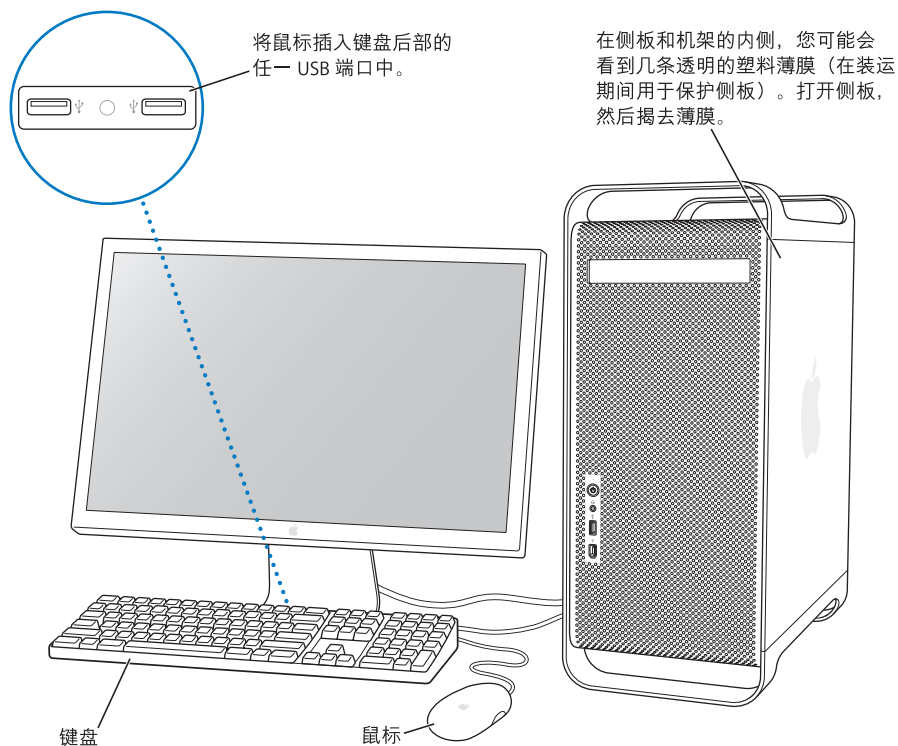
步骤 4: 连接以太网电缆

要接入 Internet 或网络，请将以太网电缆的一端连接在您的 Power Mac G5 后面的任一以太网端口上。然后将另一端连接在 DSL 调制解调器、线缆调制解调器或以太网络上。



步骤 5: 连接键盘和鼠标

将键盘线连接在电脑或显示器上的一个 USB 端口 (⌚) 上。将鼠标电缆插入键盘上的 USB 端口中。



【注】 如果键盘线不够长，无法连接到电脑的 USB 端口上，您可以使用电脑附带的键盘延长线。



Apple keyboard 键盘延长线

使用无线键盘和鼠标

如果您随您的 Power Mac G5 购买了 Apple Wireless Keyboard 键盘和 Apple Wireless Mouse 鼠标，请按照键盘和鼠标附带的说明对其进行设置以配合您的电脑使用。

步骤 6: 启动您的 Power Mac G5

按下电脑前面的电源按钮 (⏻) 启动电脑。某些 Apple 显示器的电源按钮也可用来给电脑开电。如果您的显示器必须单独开电，请按下它的电源按钮给它开电。

安装时需要帮助？

如屏幕上什么也不显示，或您认为电脑没有正确启动，请检查以下各项：

- 电脑是否已接上电源？如果电脑的电源线插在接线板上，接线板是否已接通电源？
- 电源线是否已牢固地插入电脑后面的电源插口中？
- 键盘线和显示器电缆是否连接正确？
- 显示器是否已经开电？显示器上的亮度和对比度控制钮是否已调整正确？如果显示器有亮度和对比度控制钮，请调整一下。
- 如果在屏幕上仍看不到任何内容，请重新启动您的电脑。按住电脑的电源按钮约 5 秒钟，直至电脑关闭。再按一下电源按钮以启动电脑。
- 给电脑开电后，如果您看到屏幕上有一个闪烁的问号或看到状态指示灯连续闪亮，请参阅第 69 页第 5 章“疑难解答”。

下一步

首次打开您的电脑时，“设置助理”会自动运行。“设置助理”将帮助您输入您的 Internet 和电子邮件信息，并在您的电脑上设立一个帐户。如果您有另一台 Mac，“设置助理”也可以帮助您将文件、应用程序和其他信息从旧 Mac 传输到新 Power Mac G5。

将信息传输到您的 Power Mac G5

您可以使用“设置助理”将信息从另一台 Mac 自动传输到您的新 Power Mac G5。要传输信息，必须确保您已具备以下条件：

- 您的另一台 Mac 必须配备有内建 FireWire 并支持 FireWire 磁盘模式。
- 您的另一台 Mac 必须安装了 Mac OS X v10.1 或更高版本。
- 您必须有一根 FireWire 电缆，用来连接两台电脑。

“设置助理”将逐步引导您完成信息的传输，您只需按照屏幕指示进行操作即可。将信息传输到 Power Mac G5 不会影响您的另一台 Mac 上的信息。您可以传输：

- 用户帐户，包括预置和电子邮件
- 网络设置，这样您的新电脑就会被自动地设置为使用与您的旧 Mac 相同的网络设置来工作
- “应用程序”文件夹，这样您在另一台 Mac 电脑上使用的应用程序现在就位于您的新 Power Mac G5 上（某些应用程序在传输后可能必须重新安装）
- 存储在硬盘上的文件和文件夹。这可让您轻松地访问您在旧的 Mac 上使用的文件和文件夹。

在您首次启动 Power Mac G5 时，如果不使用“设置助理”来传输信息，则可以以后使用“转移助理”来传输。打开“应用程序”文件夹，打开“实用程序”，然后连接“转移助理”图标。

【注】如果您以后使用“转移助理”传输信息，则请确保将较旧的电脑上的 FileVault（文件保险箱）关闭。要关闭 FileVault（文件保险箱），请选取 Apple (🍏) > “系统预置”，点按“安全”，然后按照屏幕指示进行操作。

设置您的 Power Mac G5 以便连接至 Internet

如果您没有传输用户帐户和网络设置信息，则“设置助理”将逐步地引导您完成配置 Power Mac G5 及设置它以连接到 Internet。对于家庭用户，Internet 访问需要一个 Internet 服务提供商 (ISP) 所提供的帐户，可能需要付费。如果您有一个 Internet 帐户，请参阅第 89 页附录 C “连接至 Internet”以了解需要输入哪些信息。

更多信息

有关使用您的 Power Mac G5 的更多信息，请参阅以下各项：

要了解…	参阅…
使用 Power Mac G5 特有的硬件功能	第 25 页第 3 章 “使用您的 Power Mac G5”。
安装附加的驱动器、内存和卡或替换电池	第 45 页第 4 章 “处理电脑内部”。
出现问题时对电脑进行故障排除	第 69 页第 5 章 “疑难解答”。
安装 Mac OS 9 以在您的电脑上使用 Mac OS 9 应用程序	第 75 页 “安装 Mac OS 9”。
将电脑接入 Internet	第 89 页附录 C “连接至 Internet”。

将您的 Power Mac G5 置入睡眠状态或将其关闭

在使用 Power Mac G5 完成工作后，您可以将电脑置入睡眠状态或关机。

将 Power Mac G5 置入睡眠状态

如果您只是短时间内不使用 Power Mac G5，则请将它置入睡眠状态。如果电脑已进入睡眠状态，则显示器屏幕是黑色的。您可以快速将电脑从睡眠状态中唤醒，而无需经过启动过程。

要快速将电脑置入睡眠状态，请执行以下一项操作：

- 选取 Apple (🍏) > “睡眠”。
- 按下 Power Mac G5 前面的电源按钮。
- 选取 Apple (🍏) > “系统预置”，点按“节能器”，然后设置睡眠时间。

要将电脑从睡眠中唤醒，请执行以下一项操作：

- 按下键盘上的任一个按键。
- 点按鼠标。

关闭 Power Mac G5 电脑

如果您有一两天不使用 Power Mac G5 电脑，则应该关闭电脑。要关闭您的 Power Mac G5，请选取 Apple (🍏) > “关机”。

【警告】除非您没有其他途径来关闭 Power Mac G5，否则请不要通过关闭接线板上的开关或者拔掉电脑的电源插头来关闭电脑。非正常关机会损坏文件或系统软件。

【警告】在移动 Power Mac G5 电脑之前，请关闭电脑。硬盘转动时移动电脑会损坏硬盘，导致数据丢失或者不能从硬盘启动。

本章介绍您需要了解的有关 Power Mac G5 的一些基本信息。

继续阅读，您将大致了解您的电脑的各个组成部分，以及 Mac OS X 的功能，包括有关常规任务的信息，如自定义桌面的外观、在需要帮助时获得答案、保持软件最新以及连接打印机等等。

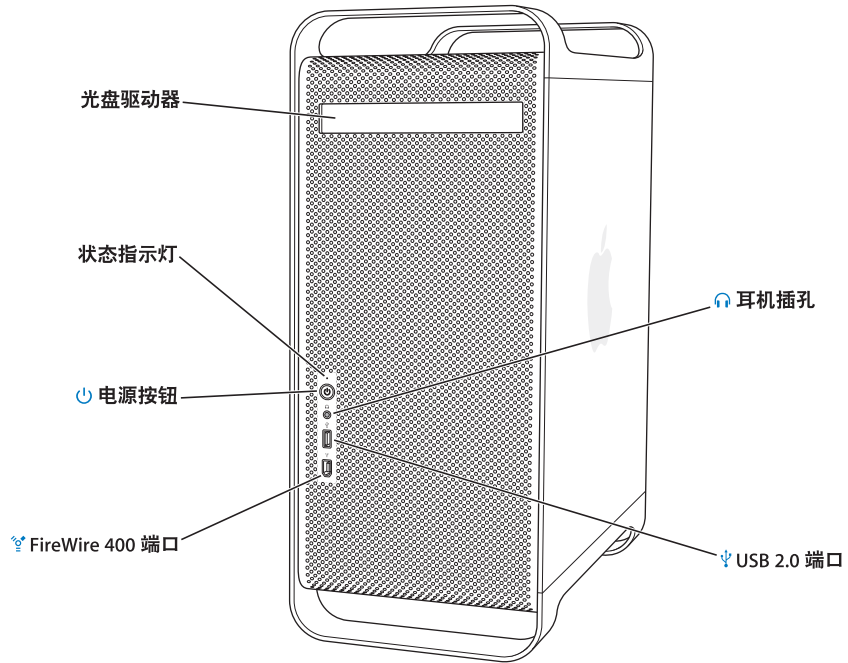
获得最新信息

因为 Apple 经常发布系统软件的新版本和更新，因此本手册中所示的图像可能与您在屏幕上所看到的图像会略有不同。

您可以在 Apple 网站 www.apple.com 上找到最新的 Apple 新闻、免费下载以及用于 Power Mac G5 的软件和硬件的在线目录。

您还可以在服务与技术支持网站 www.apple.com/support 上找到许多 Apple 产品的手册以及所有 Apple 产品的技术支持。

Power Mac G5 的基本配置



光盘驱动器

您的 Power Mac G5 配备了 DVD+R DL/DVD ± RW/CD-RW SuperDrive 驱动器，它可以读取 CD-ROM 光盘、photo CD、标准音乐光盘、DVD 光盘和 DVD 影片。SuperDrive 驱动器可以将音乐、文稿和其他数码文件刻录在 CD-R 和 CD-RW 光盘、DVD ± R、DVD ± RW 以及 DVD+R 双层 (DL) 光盘上。

要打开光盘驱动器，请按下 Apple Keyboard 键盘上的光盘推出键 (⏏)。

状态指示灯

如果指示灯呈白色亮起，则表示电脑正在运行；如果指示灯闪亮，则表示电脑已进入睡眠状态。



电源按钮

按下这个按钮可以给 Power Mac G5 电脑开电、将电脑置入睡眠状态或将电脑从睡眠状态中唤醒。要重新启动电脑，按住此按钮约 5 秒钟直至电脑关闭，然后再按一下它给电脑开电。

对于某些 Apple 显示器，您也可以触碰或按下显示器的电源按钮将电脑置入睡眠状态。



FireWire 400 端口

将 FireWire 设备连接在 Macintosh 电脑上，这些设备包括数码摄像机和硬盘驱动器。FireWire 为它们提供了高速的数据传输。FireWire 400 端口支持 100、200 和 400 兆位 / 秒 (Mbps) 的数据速率。



耳机插孔

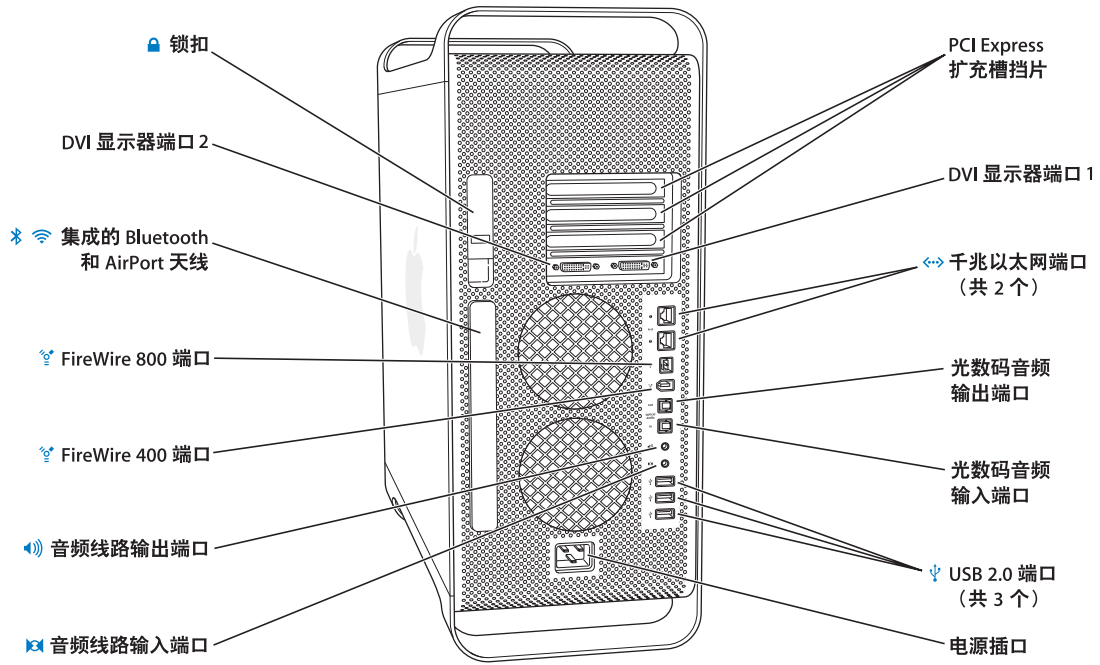
通过耳机插孔将耳机连接在 Macintosh 电脑上。当耳机插头插入耳机插孔时，内建扬声器会被静音。












USB 2.0 端口

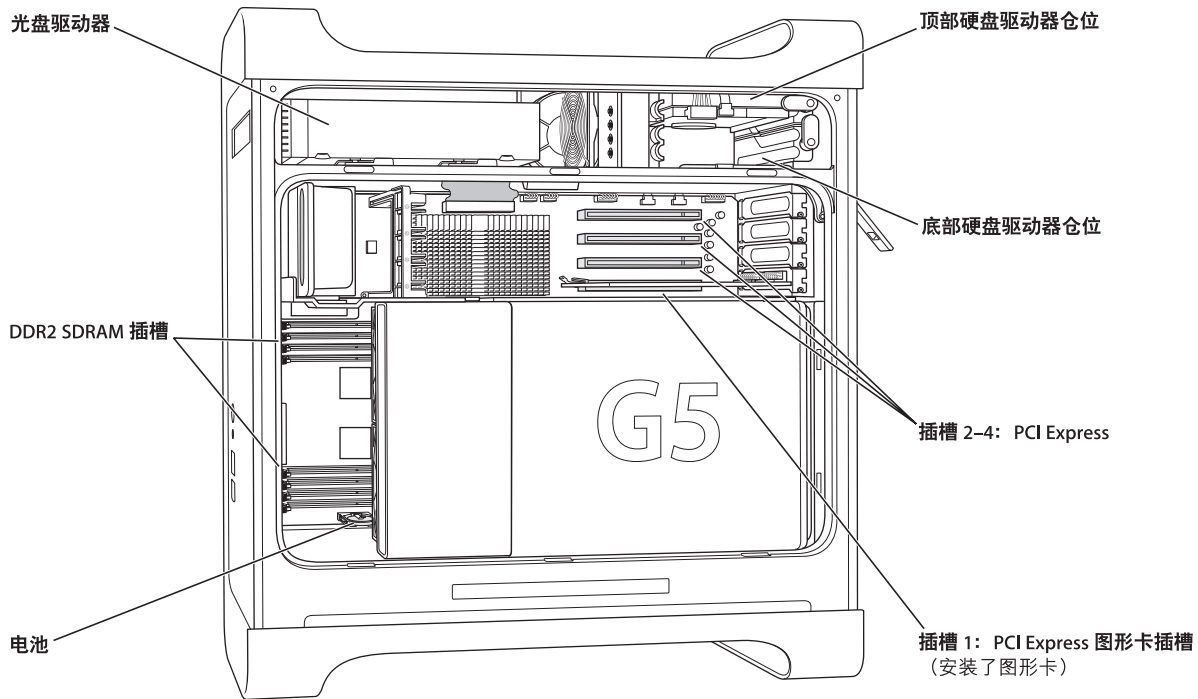
将 USB 设备，如键盘、鼠标、打印机、扫描仪、扬声器、USB 麦克风和 USB 集线器等，连接在 Macintosh 电脑上。您的显示器可能也带有 USB 端口。

Power Mac G5 上的端口和接口



-
-  **锁扣**
提起锁扣打开侧板，查看或拆装 Power Mac G5 的内部组件。您也可以给锁扣装上防盗锁，以防内部组件被盗。
-  **DVI 显示器端口**
将使用数码视频接口 (DVI) 接口的显示器连接在 DVI 显示器端口上。您可以将显示器（如 20 英寸或 23 英寸 Apple Cinema Display 显示器）连接在任一显示器端口上。您可以将 30 英寸显示器（如 30 英寸 Apple Cinema Display 显示器）连接在 DVI 显示器端口 1 上。您也可以使用随您的 Power Mac G5 附带的 DVI to VGA Adapter 适配器来连接使用视频图形阵列 (VGA) 接头的显示器。
-  **集成的 Bluetooth 和 AirPort Extreme 天线**
如果您的 Power Mac G5 安装了选购的 Bluetooth® 和 AirPort Extreme 技术，请确保此天线未受阻挡。
-  **FireWire 400 和 800 端口**
FireWire 400 端口支持 100、200 和 400 Mbps 的数据速率。FireWire 800 端口支持 100、200、400 和 800 Mbps 的数据速率。
-  **模拟音频线路输出端口**
连接有源模拟扬声器和其他带模拟输出功能的设备。
-  **模拟音频线路输入端口**
连接有源麦克风、MP3 和 CD 播放机以及其他带模拟输出功能的设备。
- PCI Express 插槽挡片（共 3 个）**
在标识为 2、3 和 4 的保护盖后面的插槽中最多可安装三个外围设备互连 (PCI) Express 卡，以扩充 Macintosh 电脑的功能。
-  **支持超长帧的千兆以太网端口**
使用 CAT 5e 电缆将 Macintosh 电脑连接到高速以太网络上，以便访问 Internet 或网络资源（如打印机、服务器等）以及共享网络信息。
- 光数码音频输出端口**
将接收机或其他数码音频设备连接在 Macintosh 电脑上。
- 光数码音频输入端口**
将数码音频设备，如 CD 播放机和迷你光盘 (MD) 播放器连接在 Macintosh 电脑上。
-  **三个 USB 2.0 端口**
将 USB 设备，如键盘、鼠标、打印机、扫描仪、扬声器、USB 麦克风和 USB 集线器等，连接在 Macintosh 电脑上。您的 Apple Keyboard 键盘和显示器可能也配备了 USB 端口。
-  **电源插口**
连接电脑的电源线，它是一根专用的大电流电源线。不要使用普通的电源线或延长线。
-

内部扩充选项



光盘驱动器

您的 Power Mac G5 配备的是 DVD+R DL/DVD ± RW/CD-RW SuperDrive 驱动器。有关光盘驱动器的信息，请参阅第 35 页“使用光盘驱动器”。

DDR2 SDRAM 插槽

您的 Power Mac G5 有 8 个 DDR2 SDRAM 插槽。如果您要另外添加 PC2-4200，533 MHz 内存，请在内存插槽中成对地插入 DDR2 SDRAM DIMM。有关安装附加内存或 Power Mac G5 中所使用内存的具体类型的更多信息，请参阅第 51 页“安装内存”。

电池

您的 Power Mac G5 使用一块电池。如果您的电脑启动有麻烦，或者系统的日期与时间经常不准确，则可能需要更换电池了。有关更多信息，请参阅第 68 页“替换内置备用电池”。

硬盘驱动器仓位

您的 Power Mac G5 在顶部硬盘驱动器仓位中预装了一个硬盘驱动器。您可以在底部硬盘驱动器仓位中安装另一个硬盘驱动器。您的电脑最多可以安装两个串行 ATA 驱动器。有关更多信息，请参阅第 57 页“安装内置存储设备”。

PCI Express 插槽

您的 Power Mac G5 有三个 PCI Express 扩充槽。您可以在 2 至 4 号插槽中安装 PCI 卡来扩充电脑的功能。有关更多信息，请参阅第 65 页“添加 PCI Express 卡”。

PCI Express 图形卡插槽

将您的显示器连接在 PCI Express 图形卡插槽中的图形卡上。有关更多信息，请参阅第 28 页“连接显示器、电视机和视频设备”或第 65 页“添加 PCI Express 卡”。

学习 Mac OS X

您的电脑附带了 Mac OS X “Tiger”。其中包括 Spotlight，一种自动索引所有文件的改进的搜索引擎；Dashboard，一种将方便的“widget”或迷你应用程序置于您的指尖的界面；Exposé，可以层叠和整齐地显示所有打开的应用程序，以及其他更多功能。

如果您准备学习有关 Mac OS X 的更多知识，请参阅随您的 Power Mac G5 附带的《欢迎使用 Tiger》手册。您也可以打开“Mac 帮助”并浏览其中的信息。您可以查找适用于新用户、有经验的用户和转换至 Mac 的用户的信息。如果在 Mac OS X 遇到问题，请参阅第 69 页第 5 章“疑难解答”或从屏幕顶部的菜单栏中选取“帮助”>“Mac 帮助”。

有关与 Mac OS X 兼容的软件应用程序的信息，或要了解有关 Mac OS X 的更多信息，请访问 Apple 网站 www.apple.com/macosx。

【注】如果您想在您的 Power Mac G5 上使用 Mac OS 9 应用程序，那么您必须安装一个支持 Classic 环境的 Mac OS 9 版本（请参阅第 75 页“安装 Mac OS 9”）。Mac OS 9 不能作为首选操作系统安装在您的 Power Mac G5 上，您也不能使用 Mac OS 9 启动电脑。

自定桌面和设定预置

您可以使用“系统预置”将桌面很快变成您想要的外观。从菜单栏中选取 Apple (🍏) > “系统预置”。



在您熟悉电脑时，请浏览“系统预置”，它是您的 Power Mac G5 上大多数设置的命令中心。有关更多信息，请打开“Mac 帮助”并搜索“系统预置”，或搜索有关要更改的特定预置面板的信息。

【注】因为 Apple 经常发布其系统软件、应用程序和 Internet 网站的新版本和更新，因此本手册中所显示的图像可能与您在屏幕上所看到的图像会略有不同。

使用“Mac 帮助”获得答案

有关使用您的 Mac 的大多数信息可在“Mac 帮助”中找到。

要打开“Mac 帮助”：

- 1 点按 Dock（屏幕底部的图标栏）中的 Finder 图标。



- 2 选取“帮助” > “Mac 帮助”（点按菜单栏中的“帮助”菜单并选取“Mac 帮助”）。



- 3 点按搜索栏，键入问题并按下键盘上的 Return 键。



当应用程序“停止响应”或无响应时

Mac OS X 提供了一种方法，不需重新启动电脑就能退出已停止运行的应用程序。退出已停止运行的应用程序能让您存储其他已打开的应用程序中的工作。

要强制一个应用程序退出：

- 1 按下 Command (⌘)-Option-Esc 或从菜单栏中选取 Apple (🍏) > “强制退出”。“强制退出应用程序”对话框会出现，并且当前应用程序已被选定。



- 2 点按“强制退出”。

该应用程序会退出，而所有其他应用程序仍保持打开。

如果需要，您可以强制退出 Classic 环境，这将关闭所有 Classic 应用程序。您也可以从这个对话框重新启动 Finder。

如果您在使用应用程序时遇到其他问题，请参阅第 69 页第 5 章“疑难解答”。

保持软件最新

您可以连接至 Internet 并自动下载和安装最新的免费软件、驱动程序以及 Apple 提供的其他增强软件。

当您连接至 Internet 时，“软件更新”会核查 Apple 的 Internet 服务器，查看是否有任何可供您的电脑使用的更新。您可以设置您的 Mac 电脑定期核查 Apple 服务器并下载和安装更新的软件。

要核查更新的软件：

- 1 请打开“系统预置”。
- 2 点按“软件更新”图标并按照屏幕指示进行操作。



- 有关更多信息，请在“Mac 帮助”中搜索“软件更新”。
- 有关 Mac OS X 的最新信息，请访问 Mac OS X 网站 www.apple.com/macosx。

连接打印机

请按照打印机附带的说明安装任何必需的软件并连接打印机。适用于大多数打印机的驱动程序都内建在 Mac OS X 中。

您可以使用 USB 电缆连接大多数打印机；其他的打印机则可能要求网络连接，如以太网。如果您有 AirPort Express 或 AirPort Extreme 基站，则可以将 USB 打印机连接在基站上（而不是将其连接在电脑上）并以无线方式进行打印。

在您连接至 USB 或 FireWire 打印机后，您的电脑通常可以自动检测到该打印机并将其添加至可用打印机的列表中。您可能需要知道那些连接在网络上的打印机的网络名称或地址，然后才能使用该打印机进行打印。

要设置打印机:

- 1 打开“系统预置”并点按“打印与传真”图标。
- 2 点按“打印”，然后点按“添加”按钮(+)以添加打印机。
- 3 选择您想要使用的打印机，然后点按“添加”。
- 4 使用“添加”按钮(+)和“删除”按钮(-)来选取出现在打印机列表中的打印机。



监控打印

在您将文稿发送至打印机后，您可以监控打印，包括中止您的打印作业或暂时推迟打印作业。要监控打印，请点按 Dock 中的打印机图标以打开打印机窗口。现在您可以看到打印队列中的打印作业并处理它们。

有关更多信息，请打开“Mac 帮助”并搜索“打印”。

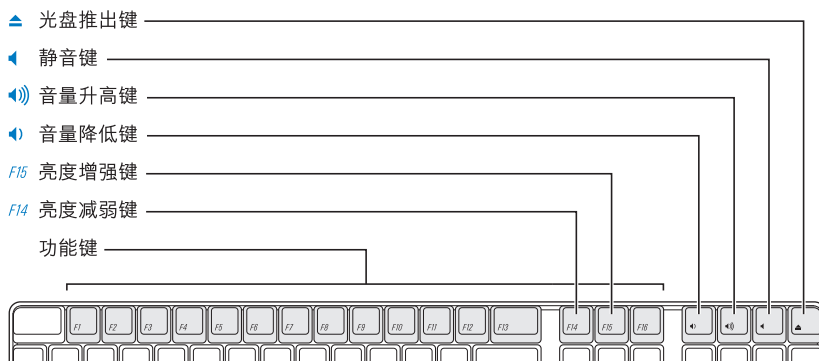
本章介绍有关使用您的 Power Mac G5 电脑的功能的说明，包括键盘、鼠标、音频与网络功能、以及 USB、FireWire、AirPort 和 Bluetooth 技术。

在以下部分中查找重要信息：

- 第 26 页 “使用 Apple Keyboard 键盘”
- 第 27 页 “使用您的 Mighty Mouse”
- 第 28 页 “连接显示器、电视机和视频设备”
- 第 30 页 “使用通用串行总线 (USB)”
- 第 32 页 “使用 FireWire 连接”
- 第 34 页 “连接音频设备”
- 第 35 页 “使用光盘驱动器”
- 第 37 页 “连接到以太网络”
- 第 39 页 “了解 AirPort Extreme 无线联网功能”
- 第 41 页 “使用 Bluetooth 2.0+EDR 无线技术”
- 第 43 页 “在两台 Macintosh 电脑之间传输信息”

使用 Apple Keyboard 键盘

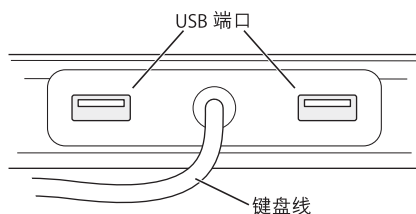
Apple Keyboard 键盘配有预设为处理常见任务的功能键。按下光盘推出键 (⏏) 推出光盘驱动器中的光盘。按下音量升高键或音量降低键可以调整音量，或者按下静音键打开或关闭声音。使用亮度增强键和亮度减弱键来调整 Apple 显示器的亮度。



【注】 按下非 Apple Keyboard 键盘上的 F12 键来推出光盘。

Apple Keyboard 键盘配备了两个通用串行总线 (USB) 1.1 端口。您可以将鼠标线或其他 USB 设备插入键盘后面的 USB 端口中。

如果您随 Power Mac G5 购买了 Apple Wireless Keyboard 键盘，请参阅键盘附带的说明以获得更多信息。

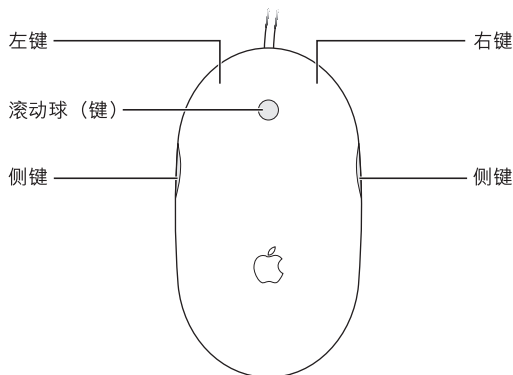


有关键盘的更多信息

有关键盘的附加信息可以在“Mac 帮助”中找到。选取“帮助” > “Mac 帮助”，然后搜索“键盘”。

使用您的 Mighty Mouse

您的 Power Mac G5 附带 Mighty Mouse 鼠标。Mighty Mouse 鼠标使用一个 360 度可点按的滚球（滚动功能可调整）、一对力阻式感测侧键以及使用触控式感测技术的左右键。您可以将 Mighty Mouse 鼠标设置为单键鼠标或对其进行编程以启用滚球、激活 Exposé 或显示 Dashboard。

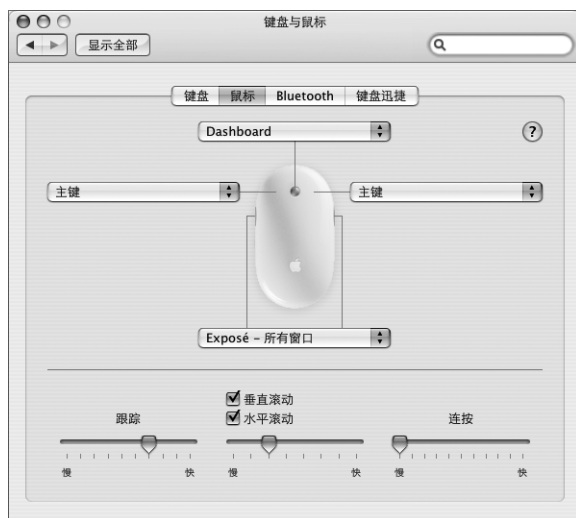


对您的 Mighty Mouse 鼠标进行编程

通过使用“键盘与鼠标”预置的“鼠标”面板，您可以将 Mighty Mouse 鼠标设置为单键鼠标，也可以将其编程为多键鼠标。

要打开“键盘与鼠标”预置：

- 1 选取 Apple () > “系统预置”。
- 2 点按“键盘与鼠标”，然后点按“鼠标”。



使用“键盘与鼠标”预置中的“鼠标”面板将以下操作指定给一个键：

- 指定主键和辅键
- 激活 Exposé
- 显示 Dashboard
- 打开 Spotlight
- 切换应用程序
- 打开应用程序

您还可以取消激活垂直和水平滚动功能，并调整跟踪、滚动和连接速度。

有关 Mighty Mouse 的更多信息

有关 Mighty Mouse 鼠标编程和使用的其他信息可在“Mac 帮助”中找到。选取“帮助”>“Mac 帮助”，然后搜索“Mighty Mouse”。

连接显示器、电视机和视频设备

您可以将多台显示器连接在 Power Mac G5 上，并同时使用它们。您也可以连接视频设备，如电视机或 VCR。每台显示器或设备都需要用合适的电缆来连接。

连接多台显示器

当连接附加的显示器时，您既可以在两台显示器上显示相同的画面（被称为镜像），也可以使用附加的显示器来扩展 Mac OS X 桌面的大小（被称为展宽桌面模式）。

您可以将 20 英寸或 23 英寸 Apple Cinema Display 显示器连接在任一个 DVI 端口上，但 30 英寸 Apple Cinema Display 显示器只能连接在 DVI 端口 1 上。

要使用多台显示器：

- 1 关闭显示器和电脑。
- 2 将每台显示器上的视频电缆连接在图形卡的端口上。
- 3 打开显示器并启动电脑。

要调整显示器，请选取 Apple () > “系统预置”，然后点按“显示器”。预设情况下，电脑是以展宽桌面模式启动的。要在镜像模式下工作，请选取 Apple () > “系统预置”，点按“显示器”，然后选取“镜像”。

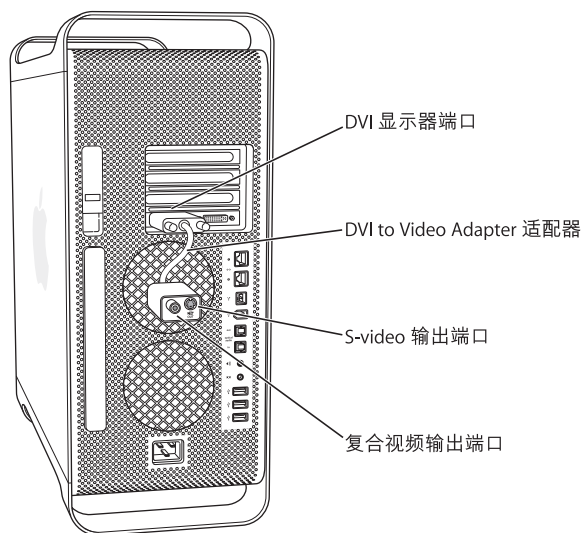
使用电视机、VCR 或其他视频设备

您可以使用 DVI to Video Adapter 适配器将电视机、VCR、投影仪或其他外部视频设备连接在 Power Mac G5 上。可以从 Apple 授权经销商或网站 www.apple.com/store 上的 Apple Store 购买 DVI to Video Adapter 适配器。

要连接视频设备：

- 1 关闭视频设备和电脑。
- 2 将 DVI to Video Adapter 适配器的 DVI 端连接在支持 TV 输出的 Power Mac G5 图形卡上的 DVI 端口（DVI 显示器端口 2）中。
- 3 将适配器的另一端连接在电视机、VCR 或投影仪的复合视频 (RCA) 端口或 S-video 端口上。
- 4 打开电视机、VCR 或投影仪并启动您的电脑。

要调整画面，请选取 Apple (🍏) > “系统预置”，然后点按“显示器”。



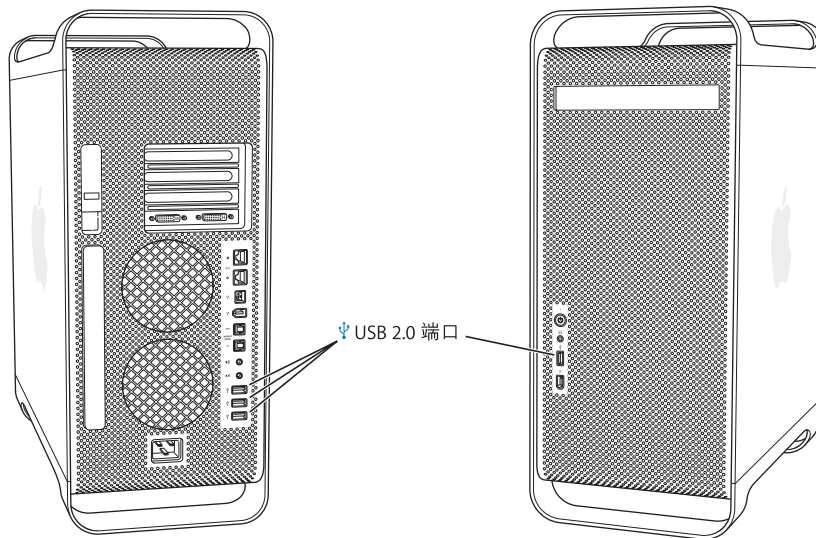
有关显示器的更多信息

有关使用显示器的附加信息可以在“Mac 帮助”中找到。选取“帮助”>“Mac 帮助”并搜索“显示器”。要获得如下信息：

- 调整显示器的设置，请选取 Apple (🍏) > “系统预置”，然后点按“显示器”
- 连接您的显示器，请参阅第 7 页上的安装说明
- 对显示器进行故障诊断，请参阅第 72 页“显示器问题”
- 维护显示器，请参阅第 86 页“显示器维护”

使用通用串行总线 (USB)

您的 Power Mac G5 配备了三个 USB 2.0 端口；一个在前面，两个在后面。您的 Apple Keyboard 键盘也配备了两个 USB 1.1 端口。您可以使用 USB 端口来连接多种类型的外部设备，这些设备包括打印机、扫描仪、数码相机、麦克风、游戏柄、操纵杆、键盘、鼠标以及存储设备。USB 使连接外部设备变得很简单。在大多数情况下，您可以连接和断开 USB 设备，而无需重新启动您的电脑。



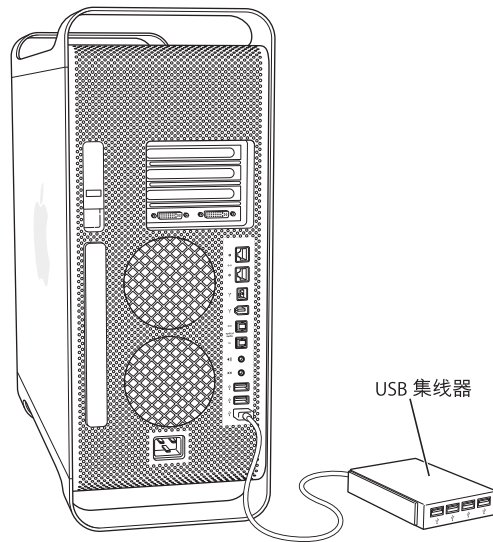
使用 USB 设备

Apple 电脑已附带了配合很多 USB 设备使用的软件。在大多数情况下，您不需要安装随设备附带的软件。当您连接一个 USB 设备时，如果 Power Mac G5 找不到正确的软件，则要安装随设备附带的软件或联系设备制造商以找到、下载并安装正确的软件。

连接多个 USB 设备

如果您要连接三个以上的 USB 设备，可以购买一个 USB 集线器。USB 集线器连接到电脑的空置 USB 端口上，并提供附加的 USB 端口（通常有四个或七个）。

【注】 要使用某些 USB 设备，您可能需要外部供电的 USB 集线器。



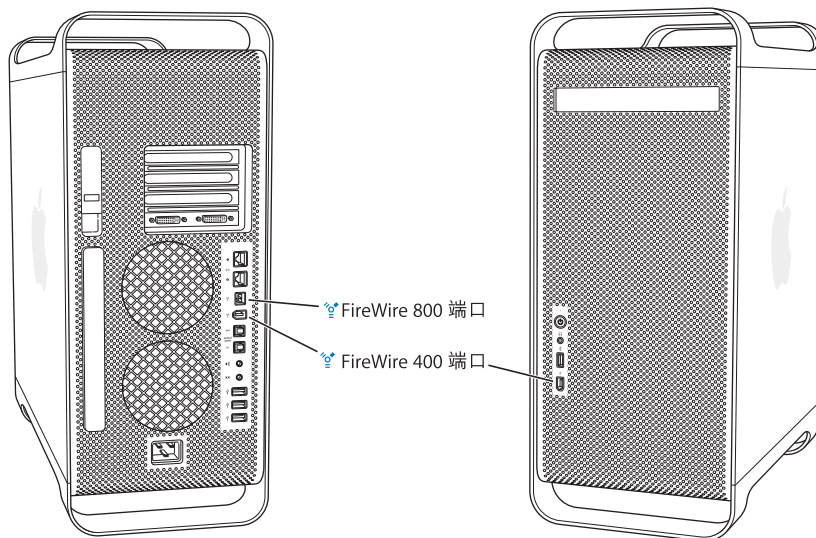
有关 USB 的更多信息

有关 USB 的附加信息可在“Mac 帮助”中找到。请选取“帮助” > “Mac 帮助”，然后搜索“USB”。您也可以在 Apple USB 网站 www.apple.com/usb 上找到相关信息。

有关您的电脑可以使用的 USB 设备的信息，请参阅网站 www.apple.com/guide 上的 Macintosh Products Guide（Macintosh 产品指南）。

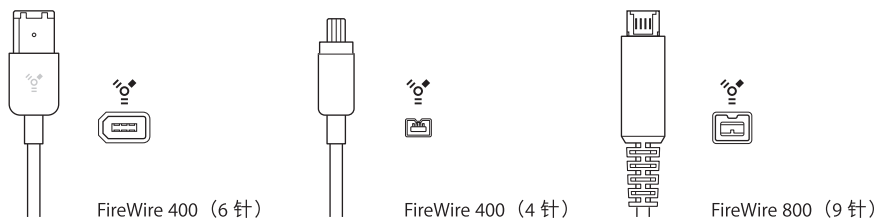
使用 FireWire 连接

FireWire 是一种高速数据传输系统，让您可以轻松地和断开外部设备，如数码音乐播放器、数码视频 (DV) 摄像机、打印机、扫描仪以及硬盘驱动器。您可以连接和断开 FireWire 设备，而无需重新启动电脑。



您的电脑配备了三个外部 FireWire 端口。

- 两个 FireWire 400 端口，一个在前面板，而另一个在后面板上，可以支持最高 400 兆位 / 秒 (Mbps) 的数据传输率。
- 后面板上还有一个高速 FireWire 800 端口，可以支持最高 800 兆位 / 秒 (Mbps) 的数据传输率。此端口有一个 9 针接口，可连接 4 针、6 针或 9 针 FireWire 设备。



使用 FireWire 设备

使用 FireWire，您可以：

- 连接 FireWire 数码摄像机，捕捉视频或将高质量视频直接输入或输出电脑。然后使用视频编辑软件（如 iMovie）来编辑视频。
- 连接一个外部 FireWire 硬盘驱动器以备份数据或传输文件。一旦您将该硬盘驱动器连接到 Power Mac G5 电脑，一个 FireWire 磁盘驱动器图标就会显示在桌面上。有些 FireWire 硬盘驱动器通过 FireWire 电缆获取电源，因此不必再外接电源。
- 如果电脑因出现问题而导致无法启动，或您想传输文件，您可以使用 FireWire 将 Power Mac G5 连接在另一台电脑上，以使 Power Mac G5 显示为另一台电脑的外部硬盘（该功能被称为 FireWire 目标磁盘模式）。请参阅接下来的“FireWire 目标磁盘模式”了解更多信息。

要使用 FireWire 设备，请将设备连接在电脑上，然后安装随设备附带的所有软件。当您接上新设备时，电脑会自动进行检测。

要从一个安装了 Mac OS X 的 FireWire 硬盘启动电脑，请选取 Apple () > “系统预置”，然后点按“启动磁盘”，选择该 FireWire 硬盘。

如果 FireWire 硬盘没有出现或不能将它选作启动磁盘，请向 FireWire 硬盘厂商查询以获得更新的软件驱动程序。

要想安全地断开与 FireWire 硬盘的连接，请先将其图标拖到废纸篓，然后拔下 FireWire 电缆。

使用 FireWire 目标磁盘模式

如果您想在 Power Mac G5 和另一台配备有 FireWire 的电脑之间传输文件，或者您的电脑出现问题无法启动，则可以使用“FireWire 目标磁盘模式”将 Power Mac G5 连接在另一台电脑上。

【注】 只要另一台电脑运行的是 Mac OS X 或安装有版本 2.3.3 或更高的 FireWire 的 Mac OS 9，则您的 Power Mac G5 就可以在“FireWire 目标磁盘模式”下工作。使用“系统概述”（位于“应用程序”/“实用程序”文件夹中）检查已安装的 FireWire 版本。如果另一台电脑安装的是较早的版本，则请在 Service & Support（服务与技术支持）网站 www.apple.com/support 查找更新版本。

要在“FireWire 目标磁盘模式”下连接 Power Mac G5：

- 1 关闭 Power Mac G5 电脑。
- 2 使用两端带有合适的 6 针或 9 针接头的 FireWire 电缆将电脑连接在另一台配备有 FireWire 的电脑上。

3 启动 Power Mac G5 时立即按住 T 键。

Power Mac G5 显示器上会显示 FireWire 磁盘模式提示符，而且 Power Mac G5 内置硬盘图标会出现在另一台电脑的桌面上。

4 当您完成文件传输后，请在另一台电脑上将 Power Mac G5 硬盘图标拖到废纸篓中。

5 按下 Power Mac G5 上的电源按钮将其关闭。

6 断开 FireWire 电缆。

有关 FireWire 的更多信息

有关 FireWire 的更多信息可在 Apple FireWire 网站 www.apple.com/firewire 上找到。您也可以“Mac 帮助”中查找信息。选取“帮助” > “Mac 帮助”，然后搜索“FireWire”。有关电脑可用的 FireWire 设备的信息，请参阅网站 www.apple.com/guide 上的 Macintosh Products Guide（Macintosh 产品指南）。

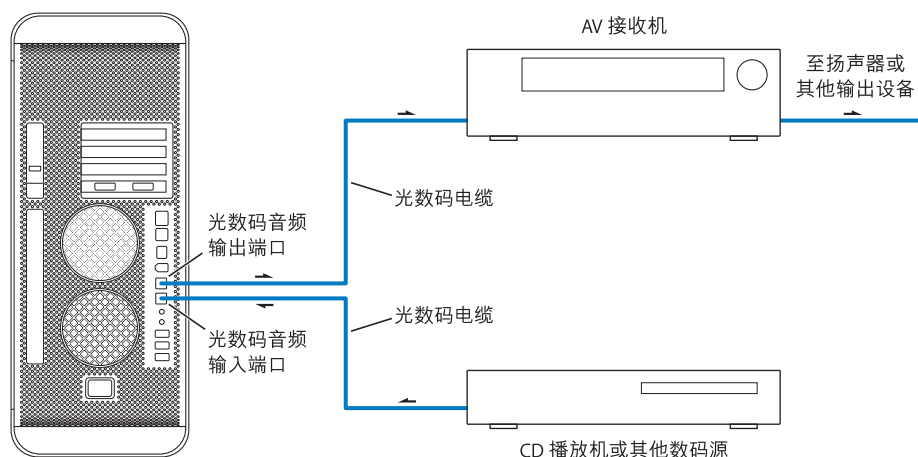
连接音频设备

您的 Power Mac G5 提供了全面的音频功能，包括前面板上的耳机插孔以及后面板上的光数码音频输出、光数码音频输入、模拟线路输出和模拟线路输入端口。

光数码音频端口

您可以使用光数码电缆或 Toslink 电缆将数码音频磁带机 (DAT) 或 CD 播放机连接在光数码音频输入端口上，然后输入并混合您自己的音乐。

您也可以将音频或 AV 接收机连接在光数码音频输出端口上，设置一个基于 Power Mac G5 的家庭影院系统。



耳机插孔

您可以将耳机插入电脑的耳机小型插口中。在该插孔中插入耳机插头时，电脑内部的内建扬声器会被静音。

【重要事项】切勿将线路输出设备插入耳机插口中。请使用后面板上的模拟线路输出端口。

模拟音频端口

您可以将外部麦克风或其他音频设备连接在电脑后面的模拟小插孔上。使用“系统预置”的“声音”面板选择您想要使用的音频输入或输出设备。

使用光盘驱动器

您的 Power Mac G5 配备了一个 SuperDrive 驱动器。您可以使用您的光盘驱动器从 CD 或 DVD 安装或使用软件。您可以播放 CD 光盘上的多媒体和音乐光盘上的音乐，并可以将音乐、文稿和其他数码文件刻录在 CD-R 和 CD-RW 光盘上。您也可以播放 DVD 影片和使用大多数 DVD 光盘。

您也可以刻录家庭影片以制作可在大多数家用 DVD 播放机上播放的视频 DVD，或您可以使用 Finder 或 iDVD 将文稿或其他数码文件存储在空白 DVD-R、DVD-RW、DVD+R、DVD+RW 以及 DVD+R 双层 (DL) 光盘上。DVD+R DL 光盘几乎可以存储两倍于单层 DVD+R 光盘的数据 (8.54 GB)。

【注】如果您有旧软件装在软盘中，请联系软件制造商以了解是否提供 CD 版的软件，或从 Apple 授权经销商或在线从 www.apple.com/store 上的 Apple Store 为您的 Power Mac G5 购买外部 USB 软盘驱动器。

放入光盘

要安装或使用 CD 或 DVD 上的程序：

- 1 电脑启动后，按下 Apple Keyboard 键盘上的光盘推出键 (⏏) 打开驱动器。
- 2 将光盘放入托盘，标签的一面朝上，确保光盘已平放在托盘中。
- 3 再次按下光盘推出键 (⏏) 或轻轻地将托盘推入，使其合上。

当光盘的图标出现在屏幕上时，光盘就可以使用了。

推出光盘

您可以通过将光盘图标拖入废纸篓或按下 Apple Keyboard 键盘的光盘推出键 (⏏) 来推出光盘。您也可以重新启动电脑时按住鼠标按钮来推出光盘。

在 CD 上刻录信息

光盘驱动器可以在 CD-R 和 CD-RW 光盘上刻录您喜爱的音乐、程序和文件。创建自己的音乐 CD，该 CD 能在大多数标准的音频播放机上进行播放。您也可以可在可刻录 CD 上刻录数据文件，如应用程序、文稿，或其他数码文件。

您可以使用一张 CD-R 光盘（可刻录 CD）刻录信息，但只能刻录一次。虽然您不能更改已刻录的信息，但可以刻录更多的信息直至碟片已满，可刻录信息的多少取决于您所使用的应用程序。请参阅应用程序所附带的文档以获得有关刻录 CD-R 光盘的特别信息。最好使用 CD-R 光盘来刻录音频 CD，因为音频 CD 播放机不一定能读取 CD-RW（可重写 CD）光盘。

使用 CD-RW 光盘，您可以多次存储和更改 CD 光盘上的信息。但是，有些用来在 CD 上刻录媒体文件的软件仅能在光盘上写入一次数据。

要从 iTunes 曲库将音乐刻录在 CD-R 光盘上：

- 1 打开 iTunes（在 Dock 中点按它的图标）。
- 2 选择想要刻录的播放列表。
- 3 放入空白 CD-R 光盘。
- 4 点按 iTunes 窗口顶部的“刻录光盘”按钮。

有关如何使用 iTunes 来将音乐文件刻录到 CD 光盘的信息，请参阅“iTunes 帮助”。打开 iTunes（在“应用程序”文件夹内）并选取“帮助”>“iTunes 和 Music Store 帮助”。

要从 Finder 中将数据刻录在 CD-R 光盘上：

- 1 放入空白 CD-R 光盘。
- 2 在出现的对话框中，请为光盘输入名称，并选择您想要的格式。桌面上会出现 CD 图标。
- 3 连接光盘图标，然后将文件和文件夹拖入其中。
- 4 选取“文件”>“刻录光盘”或选择此光盘并将其拖到 Dock 中的“刻录光盘”图标上。

将信息刻录在 DVD 上

您可以将您自己的数码影片存储在空白 DVD-R、DVD-RW、DVD+R、DVD+RW 或 DVD+R DL 光盘上。您也可以刻录其他类型的数据资料（如将文件备份到 DVD 上）。

要将数据刻录在空白 DVD 上：

- 1 将新的空白 DVD-R、DVD-RW、DVD+R、DVD+RW 或 DVD+R DL 光盘放入驱动器中。
- 2 在出现的对话框中，为光盘输入名称，并选择您想要制作的格式。桌面上会出现一个 DVD 图标。
- 3 连接 DVD 图标，然后将文件和文件夹拖入其中。

- 4 选取“文件” > “刻录光盘”或选择此光盘并将其拖到 Dock 中的“刻录光盘”图标上。

使用 iDVD 或 DVD Studio Pro 之类的应用程序，您可以制作自己的 DVD 项目，将文件刻录在空白的 DVD 光盘上，然后在大多数标准的 DVD 播放机上播放。

有关 iDVD 的更多信息，请您打开 iDVD（在“应用程序”文件夹中）并选取“帮助” > “iDVD 帮助”。

连接到以太网网络

您的电脑配备了两个内建的支持超长帧的千兆以太网端口。您可以使用任一端口连接到网络或线缆调制解调器或数字用户线路 (DSL) 调制解调器。您可以使用 5e 类 (Cat) 以太网电缆连接到大多数网络和服务。器。

连接至网络后您就可以访问其他电脑。您可以存储和取回信息；使用网络打印机和电子邮件；或连接到 Internet。您也可以使用以太网在两台电脑之间共享文件或建立小型网络。

如果连接在现有的网络上，则可以从监控网络运作的网络管理员那里得到有关您需要的网络和网络软件的信息。开始之前应弄清楚谁是您所在单位的网络管理员。

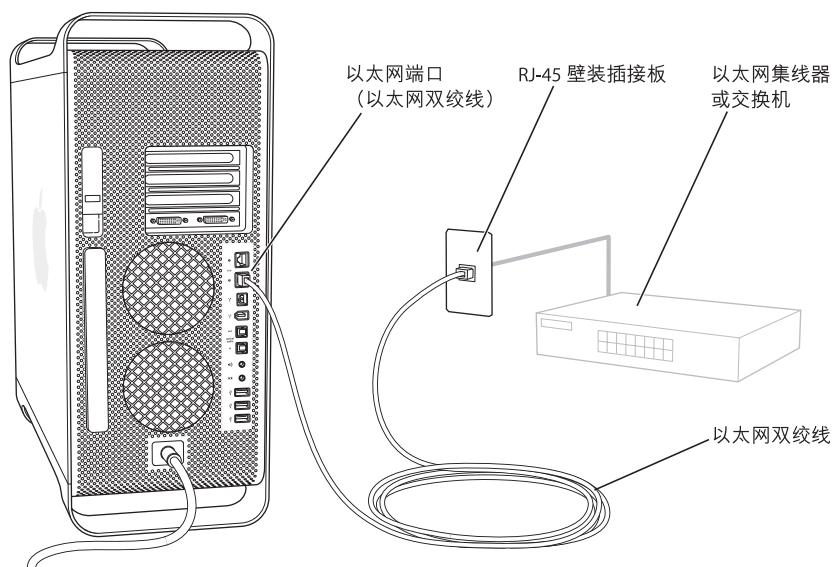
连接到双绞线以太网网络

您可以直接连接到 10/100/1000 双绞线以太网网络。

【注】您也可以将电脑连接到使用细同轴电缆的以太网络上。为此，您需要从其他制造商那里购买 RJ-45 转细同轴电缆适配器。请访问 Apple 授权经销商以获得有关以太网介质适配器的更多信息。

要将您的 Macintosh 连接至以太网:

- 1 将 RJ-45 双绞线电缆的一端插在 Macintosh 的以太网端口上。
- 2 将电缆的另一端插入 RJ-45 墙用插座或连接着双绞线以太网的外部以太网集线器或交换机上。



在您启动您的 Power Mac G5 后，请配置软件以进行网络连接。网络管理员可以提供必要的信息。您也可以在“Mac 帮助”（选取“帮助”>“Mac 帮助”）中找到相关信息。

要配置网络的设置:

- 1 选取 Apple (🍏) > “系统预置”，然后点按“网络”。
- 2 从“显示”弹出式菜单中选取“内建以太网”。
- 3 点按“TCP/IP”并输入网络的信息。（预设设置为“使用 DHCP”。）
- 4 点按“现在应用”。

连接多个网络

如果想要连接多个网络，您可以同时使用两个以太网端口。例如，使用一个端口连接至公共网络，而使用另一个端口连接至专用网络。您需要使用以太网电缆连接每个网络。

要将您的 Macintosh 连接至多个网络：

- 1 将每根以太网电缆的一端插在 Macintosh 的以太网端口上。
- 2 将每根以太网电缆的另一端连接在每个网络的以太网端口上。
- 3 请按照第 38 页上的说明来配置各个端口的网络设置。

【注】 配置您的网络设置时，请确定您配置的是相应的以太网端口。

有关以太网的更多信息

有关建立以太网或使用以太网传输文件的信息可在“Mac 帮助”中找到。选取“帮助”>“Mac 帮助”，然后搜索“以太网”或“网络”。

有关将您的 Power Mac G5 连接至网络的更多信息，请访问 Service & Support（服务与技术支持）网站 www.apple.com/support。

有关可以配合 Power Mac G5 使用的联网设备的信息，请访问网站 www.apple.com/guide 上的 Macintosh Products Guide（Macintosh 产品指南）。

了解 AirPort Extreme 无线联网功能

AirPort 为在家里、公司或学校进行无线 Internet 访问提供了一种简便又实惠的途径。如果您在购买 Power Mac G5 时订购了 AirPort Extreme 技术（也称 WiFi 或 802.11b/g），则您的电脑已经安装了相应的技术。

【注】 如果您的 Power Mac G5 未附带 AirPort Extreme 技术，则可以通过 Apple 授权服务提供商购买并安装此技术。

AirPort 不使用传统的电缆，而使用无线局域网 (LAN) 技术在多台电脑之间提供无线通信。通过无线网络，您可以接入 Internet、传输文件、玩多人游戏以及从事其他工作。

无线网络连接

使用 AirPort Extreme 技术，您可以：

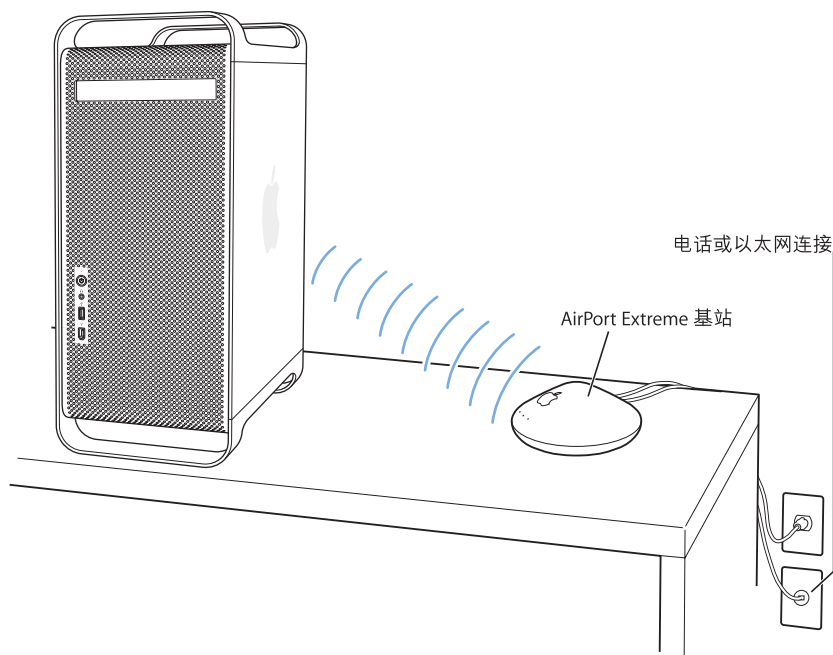
- 将 Power Mac G5 连接在具备无线访问的电脑网络上
- 为其他使用无线卡的电脑提供网络访问
- 与另一台装有 AirPort 卡、802.11b 无线卡或 802.11g 无线卡的电脑建立无线连接并共享信息

【注】 请与网络管理员核对以获得有关连接到网络的无线访问点的更多信息。

AirPort 如何提供无线 Internet 访问

使用 AirPort，您可以与一个称为基站的设备建立无线连接，而基站与 Internet 之间有着物理连接。AirPort 技术的工作原理与无绳电话相似。无绳电话的话机与基座建立无线连接，而基座则连接着电话线路。同样，您的电脑与基站建立无线连接，而基站连接着电话线路或以太网络。

【注】 您的 Power Mac G5 中的 AirPort Extreme 技术兼容 AirPort 基站的所有版本。



【重要事项】 靠近电脑摆放的一些物体会造成干扰。请参阅 AirPort Express 或 AirPort Extreme 基站附带的说明以了解如何避免干扰。有关更多信息，请访问 Service & Support（服务与技术支持）网站 www.apple.com/support。

有关 AirPort 的更多信息

要购买 AirPort Express 或 AirPort Extreme 基站，请联系 Apple 授权经销商或在线访问 Apple Store 网站 www.apple.com/store。

有关 AirPort 的更多信息，请在“Mac 帮助”中搜索“AirPort”。您也可以在 Apple AirPort 网站 www.apple.com/airport 查找相关信息。

使用 Bluetooth 2.0+EDR 无线技术

使用 Bluetooth® 2.0+ 增强数据速率 (EDR) 无线技术，您的 Power Mac G5 可以连接到使用 Bluetooth® 无线技术的设备并将信息传输到这类设备，如移动电话、PDA、打印机以及 Apple Wireless Keyboard 键盘与 Apple Wireless Mouse 鼠标（可从 Apple 授权经销商或从 www.apple.com/store 上的在线 Apple Store 购买）。如果您在购买 Power Mac G5 时订购了 Bluetooth 技术，则您的电脑已经安装了相应的技术。

【注】 如果您的 Power Mac G5 未附带 Bluetooth 技术，则可以通过 Apple 授权服务提供商购买并安装此技术。

Bluetooth 无线技术无需使用传统上用于连接设备的电缆。具备 Bluetooth 功能的设备可以通过无线方式在长达 10 米（33 英尺）的距离内彼此互连。

使用 Bluetooth 无线技术，您可以：

- 使用 Bluetooth 无线键盘、鼠标、打印机或耳机。
- 在您的 Power Mac G5 和具备 Bluetooth 功能的 PDA 或移动电话之间同步数据。您可以执行热同步操作或将您的名片、地址簿或日历直接发送至同事的 PDA 或移动电话。
- 在具备 Bluetooth 功能的电脑和设备之间交换文件，甚至可以将文件从 Mac 传输至 PC。Apple 还是建议使用 AirPort Extreme 无线网络来传输所有文件（个别极小的文件除外）。

设置 Bluetooth 设备

在您配合您的 Power Mac G5 使用具备 Bluetooth 功能的设备之前，您需要设置您的设备以配合您的电脑使用。在您设置了该设备之后，它就会与您的电脑“配对”，并且您可以在 Bluetooth 预置的“设备”面板中看到该设备。您只需要将该设备与电脑配对一次，电脑就会一直保持与该设备配对，除非您删除配对。

要设置 Bluetooth 设备：

- 1 从菜单栏中的 Bluetooth 状态菜单中 (⌘) 选取“设置 Bluetooth 设备”。
- 2 请按照屏幕指示来设置您想要设置的设备的类型。

【重要事项】 如果 Bluetooth 状态菜单 (⌘) 不在菜单栏中，请打开“系统预置”并按“Bluetooth”。点按“设置”，再选择“在菜单栏中显示 Bluetooth 状态”。

要删除与设备的配对：

- 1 打开“系统预置”并按“Bluetooth”。
- 2 点按“设备”并从列表中选择该设备。
- 3 点按“删除配对”。

设置 Bluetooth 文件交换

您可以控制电脑如何处理在 Bluetooth 设备之间交换的文件。您可以选择：

- 接受或拒绝发送给您的电脑的文件
- 用于存储您从其他设备接受的文件的文件夹
- 供其他设备浏览的文件夹
- 用于打开您接受的文件的应用程序

要设置 Bluetooth 文件交换：

- 1 打开“系统预置”并按“Bluetooth”。
- 2 点按“共享”。
- 3 选择“Bluetooth 文件交换”的“开”注记格，然后在弹出式菜单中调整设置。

【注】选择“要求配对以获得安全性”注记格对文件交换处理进行保护，并要求进行密码鉴定，然后才能传输文件。

将文件发送至 Bluetooth 设备

在有效范围内，您的电脑可以将文件发送至其他 Bluetooth 设备。如果您的电脑没有与该设备配对，您可能必须先对其进行鉴定，然后才能发送文件。如果您的电脑已与该设备配对，则您不必再次鉴定它。

将文件发送至 Bluetooth 设备：

- 1 选取 Bluetooth 状态菜单 (⌘) > “发送文件”。
- 2 选择您想要发送的文件，再点按“发送”。
- 3 从设备列表中选取一个设备，再点按“发送”。

如果设备没有在设备列表中，点按“搜索”。当找到该设备时，您可以将其添加至您的“个人收藏”列表中。

有关 Bluetooth 无线技术的更多信息

如果您的电脑配备了内建 Bluetooth 模块，您可以通过打开“Bluetooth 文件交换”（位于“应用程序”/“实用程序”文件夹中）并选取“帮助” > “Bluetooth 帮助”来找到帮助。您也可以在 Apple 网站 www.apple.com/bluetooth 上查找相关信息。

【注】如果您未随 Power Mac G5 订购 Bluetooth 技术，您可以通过 Apple 授权服务提供商购买并安装此技术。您也可以从 Apple 授权经销商或在线从网站 www.apple.com/store 上的 Apple Store 购买外部 Bluetooth USB Adapter 适配器。

在两台 Macintosh 电脑之间传输信息

如果两台 Macintosh 电脑没有通过以太网、AirPort 或 Bluetooth 网络连接在一起，则可以用一根标准的 5 类以太网电缆连接两台电脑（实际上是建立了一个只有两台电脑的小型网络），在它们之间传输数据。您可以从 Apple 授权经销商处购得此类电缆。将电缆分别连接到两台电脑的以太网端口上，然后打开两台电脑上的文件共享。您也可以配置两台电脑上的以太网设置来建立一个小网络。

首先，打开两台电脑上的文件共享：

- 1 选取 Apple () > “系统预置”。
- 2 点按 “共享”，然后点按 “启动”。

然后，在一台电脑上执行以下操作：

- 1 选取 “转到” > “连接到服务器”。
- 2 点按 “本地网络”。
- 3 选择您想要访问的电脑。

有关配置以太网的更多信息，请在 “Mac 帮助” 中搜索 “以太网”。

如果您使用的是 AirPort 或 Bluetooth 无线网络，您也可以在两台 Macintosh 电脑之间传输信息。有关 AirPort 或 Bluetooth 无线网络的更多信息，请在 “Mac 帮助” 中搜索 “AirPort” 或 “Bluetooth”。

您也可以使用一根 FireWire 电缆连接两台 Macintosh 电脑。然后可以使用 “FireWire 目标磁盘模式” 在两台电脑之间传输文件。有关更多信息，请参阅第 33 页 “使用 FireWire 目标磁盘模式”。

您可以设置您的电脑使用 Internet 协议 (IP) 通过 FireWire 连接至其他电脑。有关更多信息，请在 “Mac 帮助” 中搜索 “使用 IP 通过 FireWire 进行连接”。

如果您有 Internet 连接，则可以通过 Internet 将文件传输到 .Mac 的 iDisk 上，您或其他 .Mac 用户可以从 iDisk 下载这些文件。

使用本章中信息来自定和扩展您的 Power Mac G5 以满足需要。

本章提供了处理电脑内部设备的相关信息和说明，并在以下部分中介绍相关重要过程：

- 第 46 页 “打开电脑机箱”
- 第 51 页 “安装内存”
- 第 57 页 “安装内置存储设备”
- 第 65 页 “添加 PCI Express 卡”
- 第 68 页 “替换内置备用电池”

【警告】 Apple 建议由 Apple 认证的技术员来安装内存、PCI Express 卡和内部存储设备。请查阅随电脑附带的服务和支持信息，以了解如何联系 Apple 授权服务提供商或 Apple 公司来获得服务。如果您自己安装这些组件，则有可能损坏设备，而这种损坏将不包括在对电脑的有限保修范围内。请联系 Apple 授权经销商或 Apple 授权服务提供商，以获得有关此类保修或其他任何保修问题的更多信息。

打开电脑机箱

- 1 在打开电脑机箱之前，请先关闭电脑，方法是选取 Apple (🍏) > “关机”。



【警告】 在打开 Power Mac G5 电脑机箱之前一定要关机，以避免损坏其内部组件或您要安装的组件。在电脑电源开启时，切勿打开机箱或尝试在其内部安装组件。

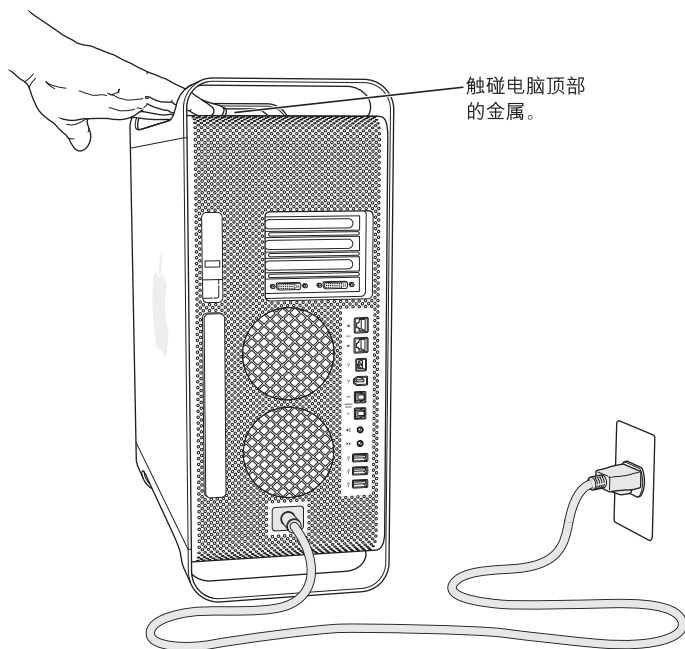
- 2 等待 5 至 10 分钟，直至电脑的内部组件冷却。



【警告】 关闭电脑电源之后，内部组件可能会非常烫。请在电脑冷却之后再继续工作。

- 3 触摸 Power Mac G5 电脑机箱外侧的金属以释放身体所带的静电。

【重要事项】 在触摸电脑内部的任何部件或安装任何组件之前，一定要先释放静电。为避免产生静电，在完成安装卡、内存或内置存储设备以及合上电脑机箱前，不要在房间内走动。

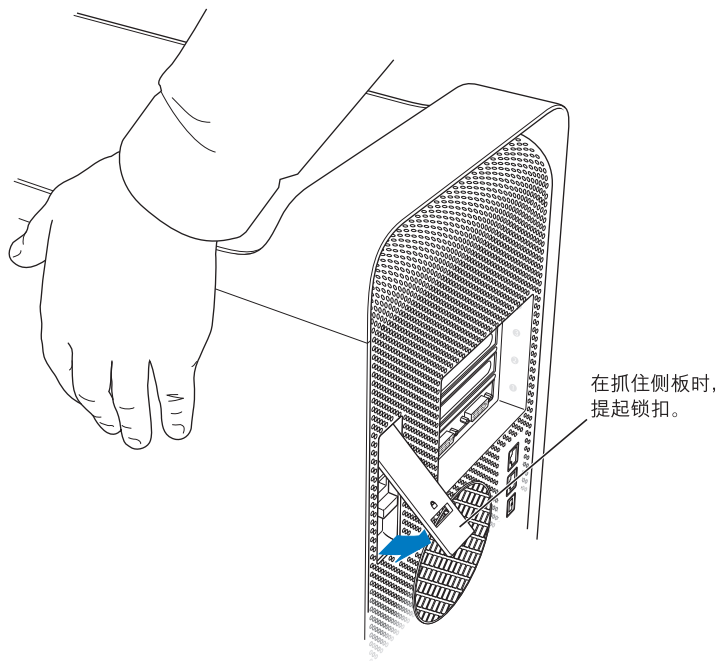


- 4 从电脑上拔下电源线和所有的电缆。

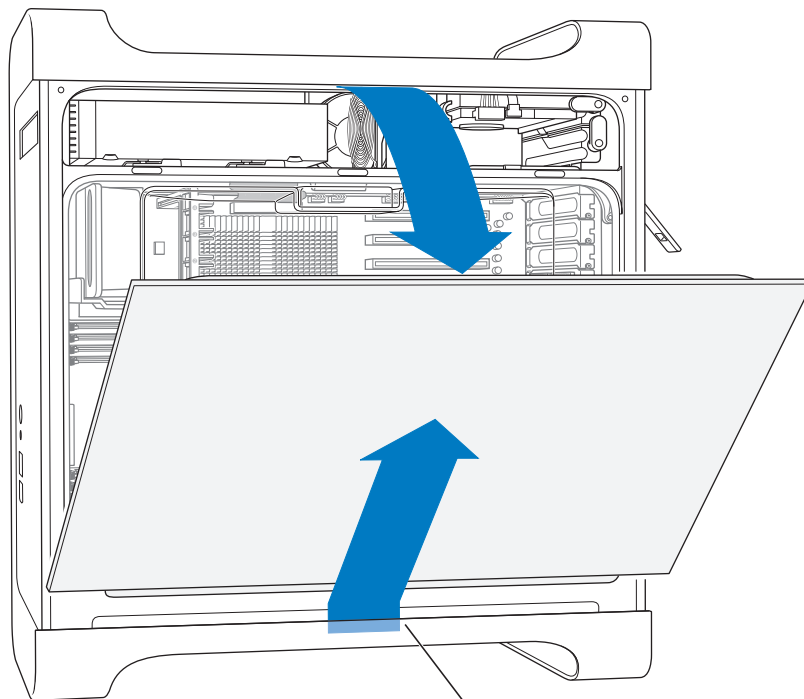


【警告】 为避免损坏 Power Mac G5 的内部组件或您想要安装的组件，请一定要拔下它的电源线插头。在电脑接电时，切勿尝试在电脑内部安装组件。

- 5 扶住侧板并提起电脑背面的锁扣。



6 移去侧板。

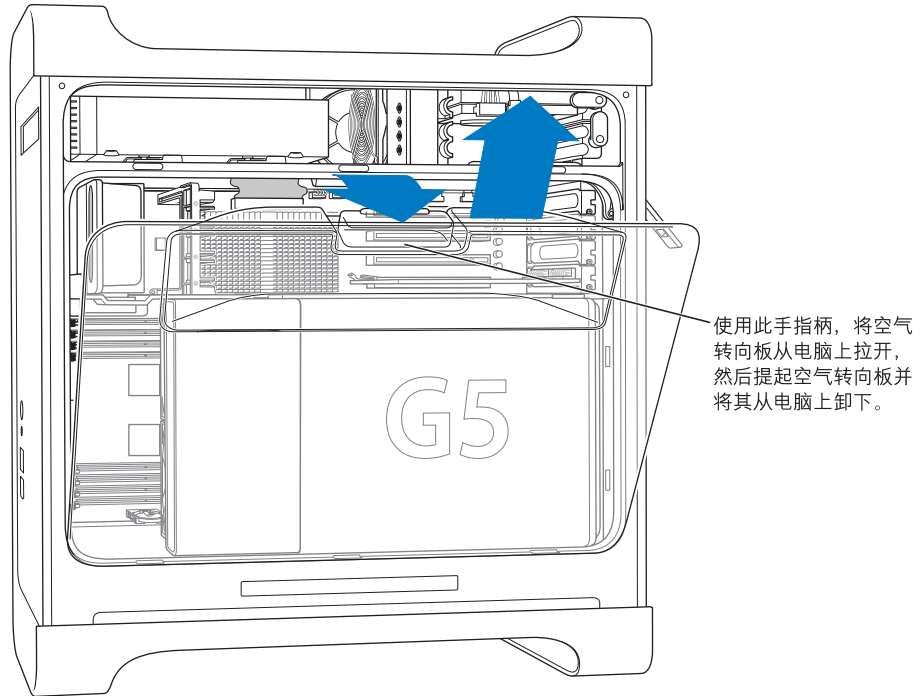


抓住侧板的上部将侧板从电脑上拉开，
然后提起侧板以将其从电脑上卸下。

【重要事项】 在取下侧板时，请牢牢地抓住它。

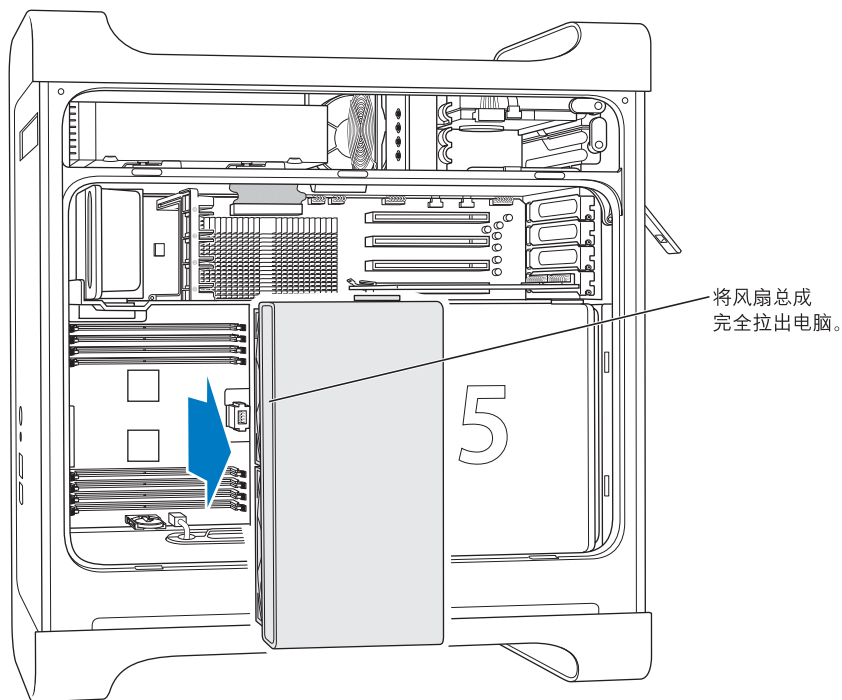
7 取下空气转向板，将它放在一块柔软干净的布料上。

【重要事项】 在您处理完电脑内部组件后，请记住一定要装回空气转向板。如果空气转向板未装回原位，电脑会工作不正常。



8 将前面的风扇总成拉出电脑，然后搁在一边。

【重要事项】 当您取下风扇总成时，总成上部的金属分隔板可能会造成一定的阻力。沿着此分隔板轻轻向外拉出风扇，您可以更容易地将风扇卸下。



【注】 您不需要卸下前面的风扇总成就可以替换或安装光盘驱动器、硬盘驱动器或 PCI Express 卡。

安装内存

您的 Power Mac G5 配备了八个内存插槽（分两组，每组四个插槽）。您可以在内存插槽中安装附加的以双列直插存储模块 (DIMM) 形式封装的同步动态随机存取存储器 (SDRAM)。您的电脑至少附带了 512 MB 的随机存取存储器 (RAM)，由一对 256 MB DIMM 组成，分别安装在两个 DIMM 插槽中。您可以将附加的 DIMM 成对地安装在空置的 DIMM 插槽中。

DIMM 必须等量成对地安装并符合以下规格：

- PC2-4200 533 MHz 双数据速率 2 (DDR2) DIMM，也称为 DDR2-533
- 64 位宽，240 针模块
- 每条 DIMM 最多有 18 个内存器件
- 符合 JEDEC 规格（请参阅下面的注释）
- 非奇偶校验
- 纠错码 (ECC) 或无纠错码 (NECC) 模块。不要将 ECC 内存模块和 NECC 内存模块配对使用。
- 无缓冲（未寄存或缓冲）
- 最大高度为 1.25 英寸

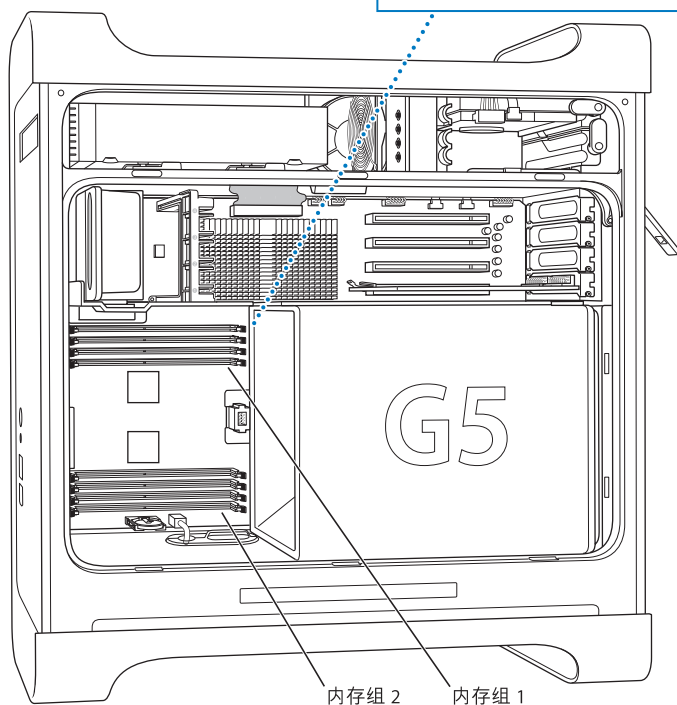
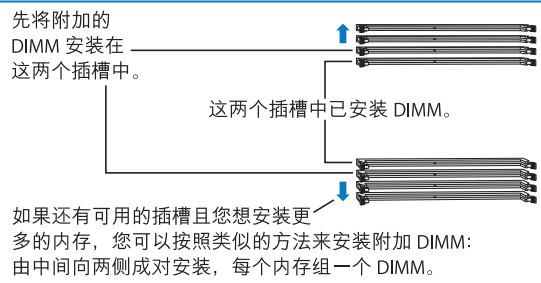
【重要事项】 较旧的 Macintosh 电脑的 DIMM 不兼容您的 Power Mac G5，因此不能安装在其中。

【注】 在购买用于 Macintosh 电脑的 DIMM 时，请确保内存厂商符合电子设备工程联合委员会 (JEDEC) 规格。请与内存厂商核实一下，以确保 DIMM 支持正确的定时模式，并且已经正确编制好串行出现检测 (SPD)，正如 JEDEC 规格中所描述的那样。要检查 DIMM 的兼容性，请参阅 Apple 网站 www.apple.com/guide 上的 Macintosh Products Guide (Macintosh 产品指南)。可以从网站 www.apple.com/store 上的 Apple Store 在线购买 Apple 品牌的内存。

要安装内存:

- 1 请按照第 46 页开始的说明打开电脑机箱、卸下侧板、空气转向板和风扇总成。

SDRAM DIMM 都必须成对安装，
每个内存组一个 DIMM。



- 2 找到电脑中的 DIMM 插槽。

【重要事项】 请一定要等量成对地安装相同规格的 DIMM，安装顺序如上图所示。

3 将 DIMM 插槽两端的推出器朝外按压，以将它们扳开。

【重要事项】 不要触摸 DIMM 接头。只可以握住 DIMM 的边缘。

4 将一只手放在电脑的背面以支撑电脑，然后将第一个 DIMM 对准槽口，向下按压 DIMM 的两端，直至弹片垂直竖起并且推出器固定到位。

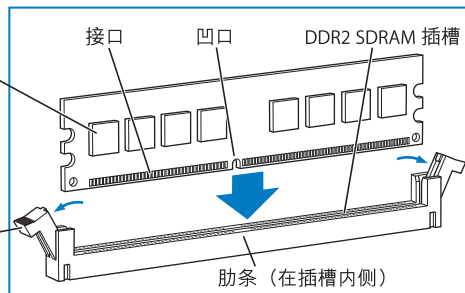
【注】 如果将 Power Mac G5 平放后，您可以更容易地安装内存，那么请将电脑平放。在平放 Power Mac G5 之前，请在桌面或工作台上放一张柔软的干净布料，以免划坏工作台面或电脑。

5 将第二个 DIMM 对准对应的插槽，然后向下压推出器直至它固定到位。

DDR2 SDRAM DIMM

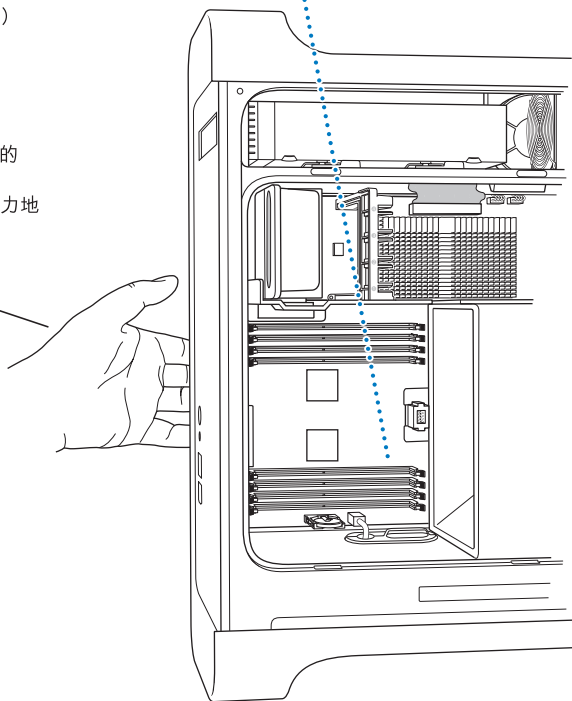
(您的 DIMM 的形状和组件可能不一样。)

DDR2 SDRAM DIMM 只能以一个方向插入插槽。使 DIMM 上的凹口对准插槽内侧的小肋条。当推出器处于打开状态时 (如图所示)，向下按压 DIMM 直到它固定到位。推出器会自动合上。



推出器
(应向外推至打开的位置，如图所示。)

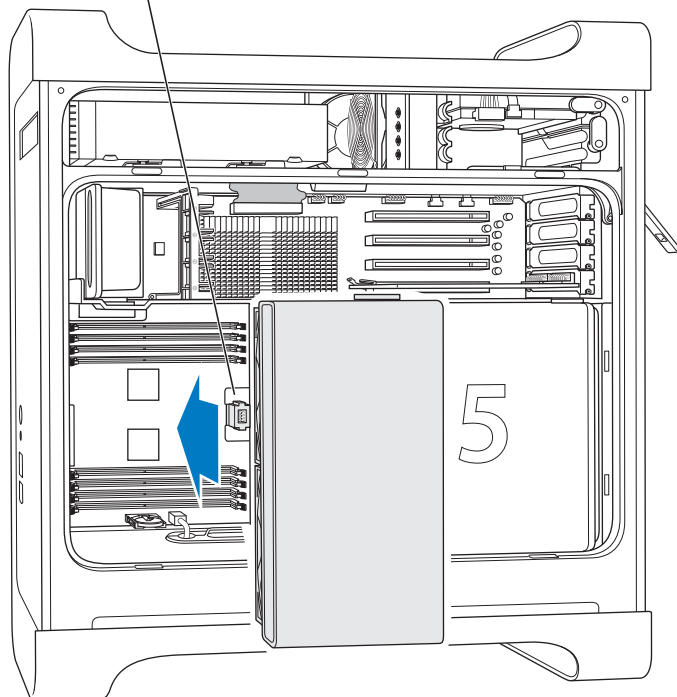
要确定 DIMM 是否已正确地安装在各自的插槽中，请用一只手抓住电脑的背面，以便电脑保持不动。用您的另一只手用力地将每个 DIMM 压入各自的插槽中。



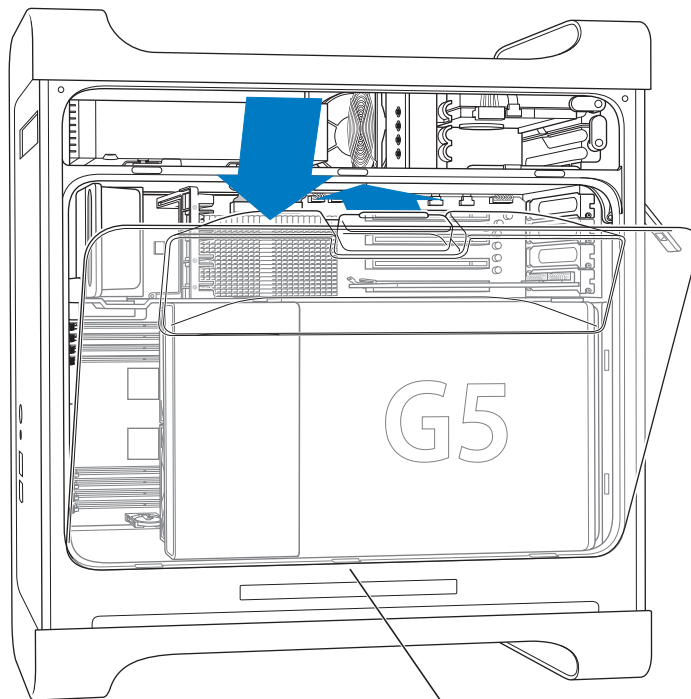
6 要装回前面的风扇总成，请牢牢抓住其把手并朝电脑内部推进直至接上。

【重要事项】 确保将风扇总成滑入顶部的金属薄片分隔板中，并使接口吻合（如图所示），否则您的电脑将无法正常工作。轻轻拉一下风扇总成，看看它是否连接好了。如果受到阻力并停留在原位，则风扇总成已连接好了。

将风扇总成上的塑料导轨滑入
电脑内侧金属分隔板中的开口处。
风扇总成必须与此接口相吻合。



7 装回空气转向板。

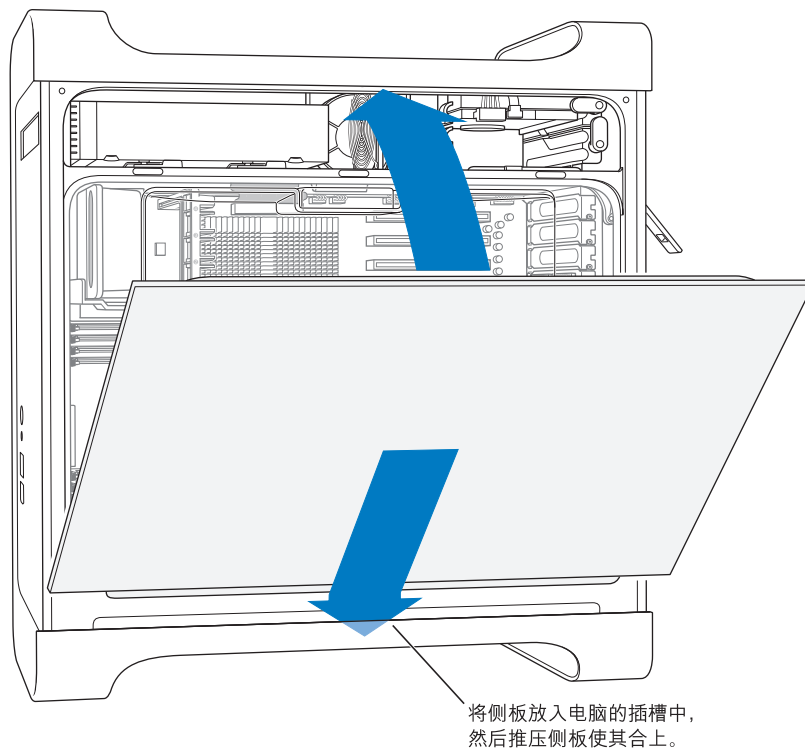


将空气转向板上的三个扣舌滑入电脑的插槽中，
然后推压空气转向板使其合上。

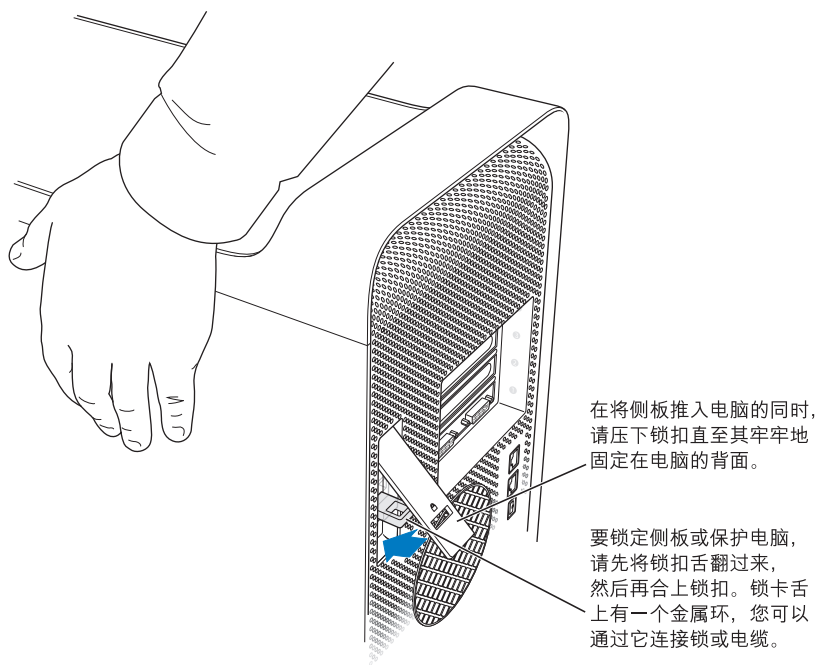
【重要事项】 请记住一定要装回空气转向板。如果空气转向板未装回原位，电脑会工作不正常。

8 装回侧板。

【重要事项】一定要先将侧板装回，然后再启动您的电脑。如果侧板不在原位，电脑会工作不正常。



9 向下按压锁扣以关闭并固定侧板。



【重要事项】 装回侧板时牢牢地抓住它，以便在您向下压锁扣时它可以固定到位。

安装内置存储设备

这台 Macintosh 配备了三个内置驱动器仓位：一个光盘驱动器仓位和两个硬盘驱动器仓位。在大多数配置中，一个硬盘驱动器占用了顶部的硬盘驱动器仓位，一个光盘驱动器安装在前面的光盘驱动器仓位中。

您可以将一个串行 ATA 硬盘驱动器添加到硬盘驱动器仓位的空置插槽中。驱动器必须符合以下规格：

- 类型：串行 ATA
- 宽度：102 毫米（3.9 英寸）
- 长度：147 毫米（5.7 英寸）
- 厚度：26 毫米（1.0 英寸）

有关要求和所支持设备的更多信息，请联系 Apple 授权经销商和访问 Service & Support（服务与支持）网站 www.apple.com/support。

【重要事项】 安装或替换光盘驱动器或串行 ATA 硬盘驱动器时，请使用随您的 Power Mac G5 附带的 Apple 原厂电缆。

安装串行 ATA 驱动器

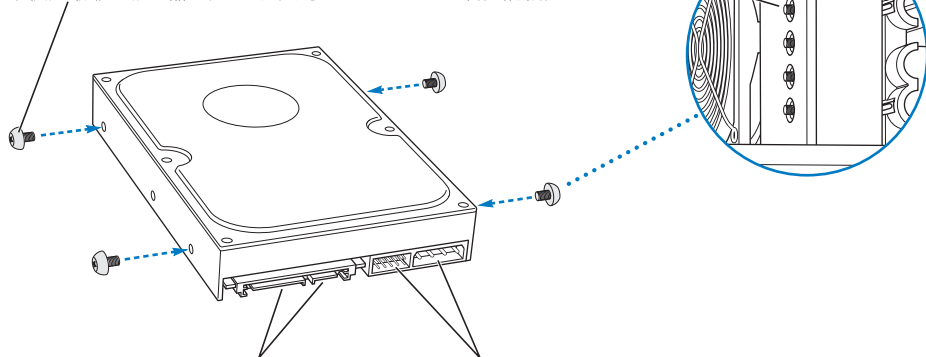
您的 Macintosh 可以在硬盘驱动器仓位中安装一个附加的内置 1 英寸高的串行 ATA 驱动器，总共可以安装两个驱动器。您的电脑配备了一个串行 ATA 驱动器，通常位于顶部的硬盘驱动器仓位中。您可以在下面的硬盘驱动器仓位中安装第二个串行 ATA 驱动器。

要安装硬盘驱动器：

- 1 请按照第 46 页开始的说明打开电脑机箱和卸下侧板。

将四个驱动器导轨安装在驱动器侧面的四个螺纹孔中。如果您可以选择螺纹孔，请使用最靠近驱动器边角处的螺纹孔。

这四个驱动器导轨被存放在硬盘驱动器仓位边上的塑料分隔板内。



您的驱动器需要配有这些刀片型接口，以连接电源线和数据电缆。

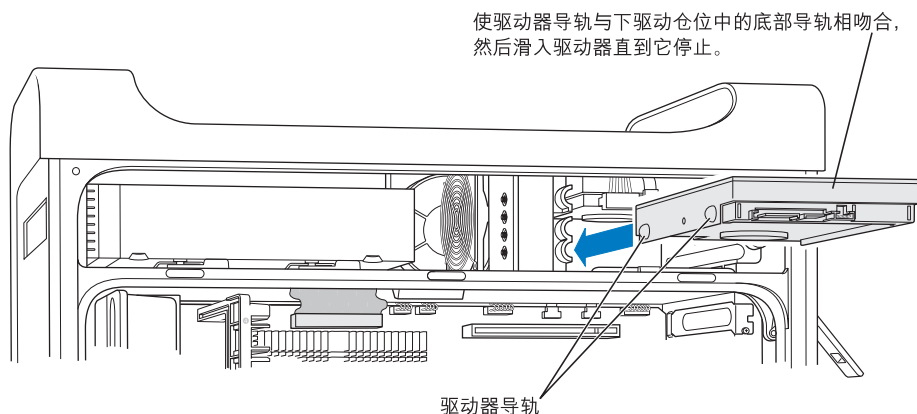
某些驱动器可能配有这些针型接口，但这些接口不能连接任何电缆。

- 2 请从硬盘驱动器仓位的左侧拧下那四个驱动器导轨，然后将它们拧紧在硬盘驱动器两侧的螺丝孔中，如上图所示。

【重要事项】 如果印刷电路板 (PCB) 暴露在硬盘驱动器的底部，请抓住驱动器的两侧。为避免损坏驱动器，请在安装期间小心不要触碰到 PCB。

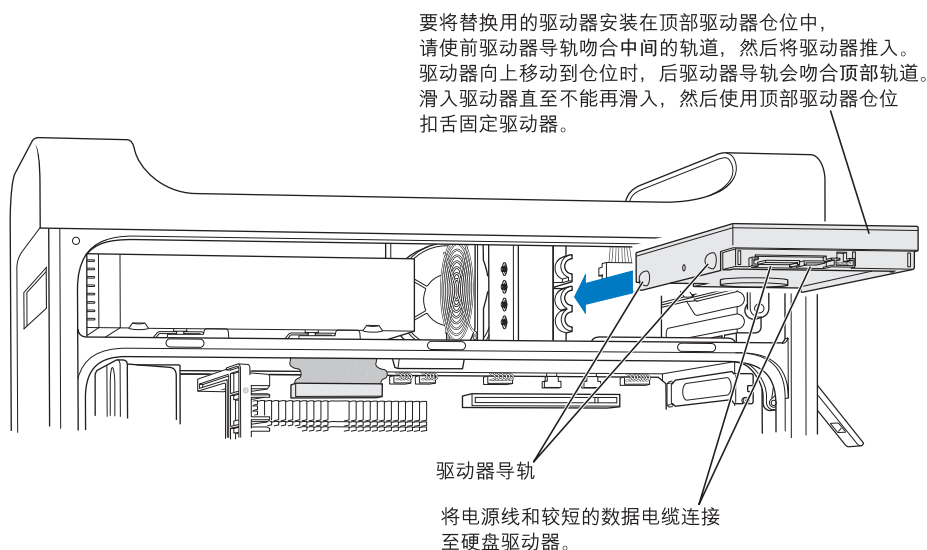
- 3 要将附加的驱动器安装在靠下的驱动器仓位中：
 - 将驱动滑入靠下的驱动器仓位中

- 将驱动器导轨与底部的轨道对齐，然后轻轻地将驱动器滑入仓位，直到停止。

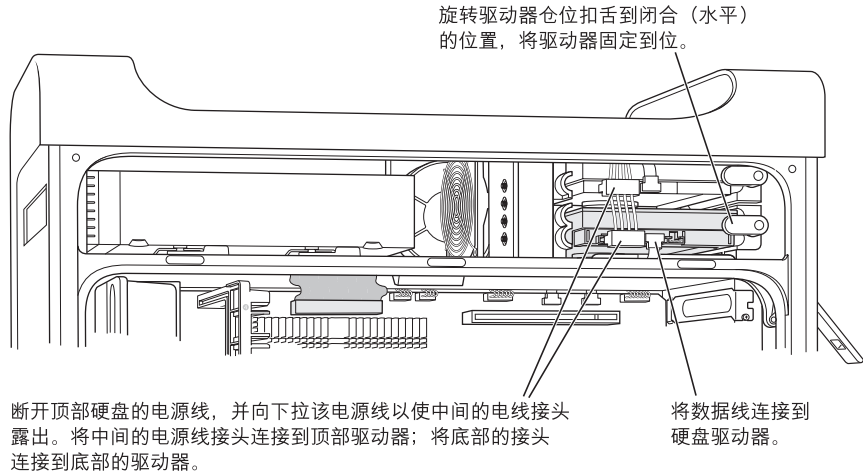


4 要替换顶部驱动器仓位中的驱动器：

- 如果下面的驱动器仓位中已安装了硬盘驱动器，则请先将其卸下，然后再替换顶部驱动器仓位中的硬盘驱动器。
- 轻轻地向下拖拉原来的驱动器，直至其脱离驱动器仓位，以将其完全拉出。
- 将用来替换的驱动器滑入顶部的驱动器仓位中（将前面的驱动器导轨与中间的轨道对齐）。
- 在驱动器移入驱动器托架时，使后面的驱动器导轨与顶部的轨道吻合，然后将驱动器轻轻推入仓位，直到驱动器固定到位。



- 5 拉下相应的驱动器仓位扣舌以固定驱动器。
- 6 将电源线和串行 ATA 数据线连接在驱动器上（如图所示）。



- 7 将侧板装回，请按照第 56 页开始的说明进行操作。

替换光盘驱动器

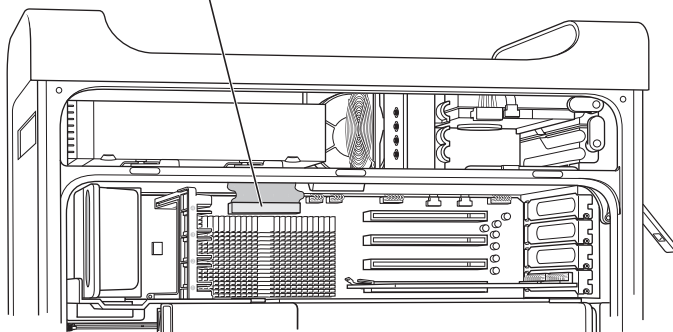
您的电脑配备一个 SuperDrive 驱动器。请按照以下说明替换光盘驱动器仓位中的 SuperDrive 驱动器。

【重要事项】 请与驱动器制造商联系或访问制造商的网站，以确定您的驱动器是否已被设置成电缆选择模式。如果制造商没有设置，则在安装之前，请将驱动器设置成电缆选择模式。

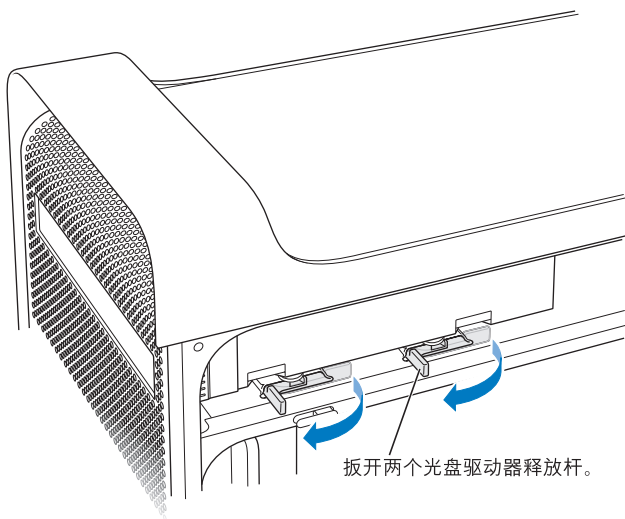
- 1 请按照第 46 页开始的说明打开电脑机箱和卸下侧板。

2 从逻辑板上断开光盘驱动器的带状电缆。

从主逻辑板上拔下此电缆以便为卸下光盘驱动器做好准备。

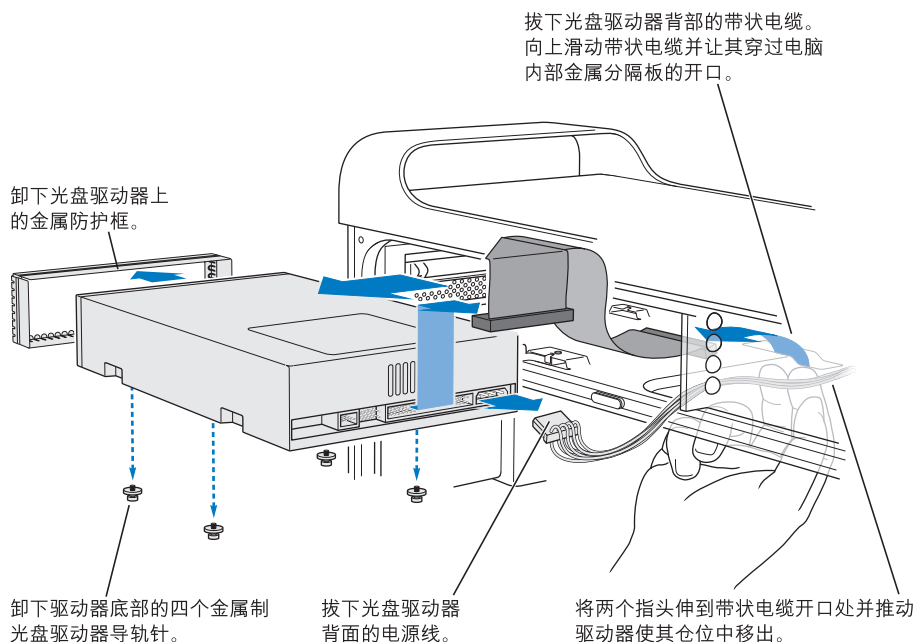


3 向外推出光盘驱动器释放杆，以松开驱动器。



扳开两个光盘驱动器释放杆。

- 4 小心地将驱动器拉出仓位一小段距离。
- 5 从原先的驱动器背面断开带状电缆的连接，然后将电缆轻轻地穿过光盘驱动器仓位背面的金属薄片分隔板中的开口处。



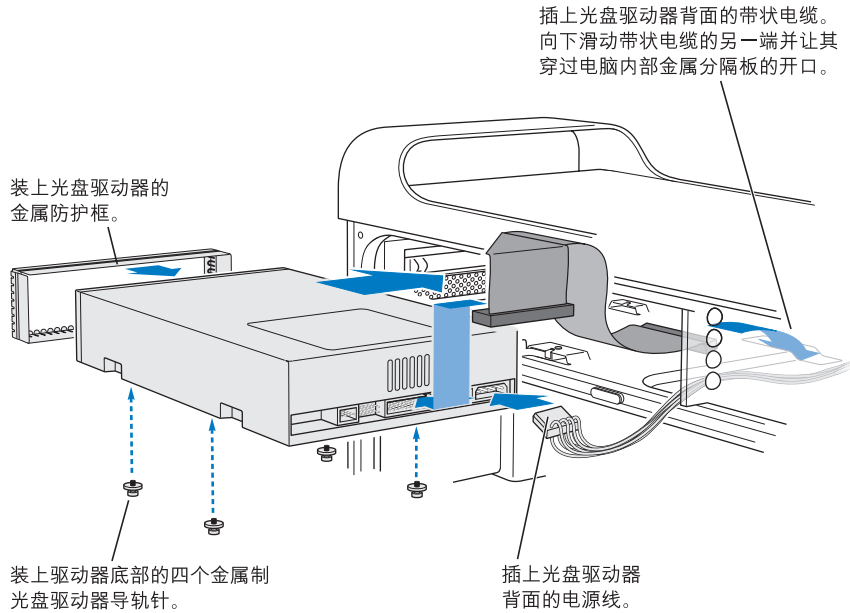
- 6 将两至三个手指穿过光盘驱动器仓位背面的开口处，然后轻轻推出驱动器以便将其从电脑上卸下。
- 7 从驱动器上拔下电源线。
- 8 从原先的驱动器的底部拧下那四个光盘驱动器导轨针，然后将它们安装在替换驱动器的底部。
- 9 卸下驱动器前面的金属防护框，然后将它安装在替换驱动器的前面。

10 小心地从原先的驱动器的顶部拔下带状电缆，然后将它转到替换驱动器上。

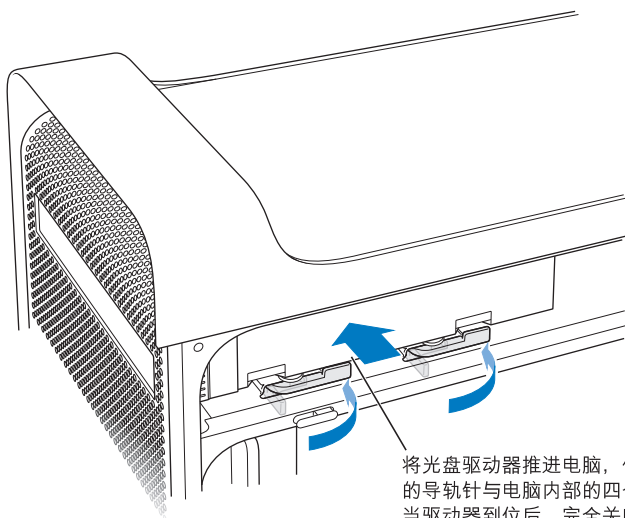
【重要事项】 带状电缆下侧的可重复使用胶带可以将电缆安装在驱动器上。从原先的驱动器拔下电缆时，小心不要让电缆上的胶带脱落。

11 将带状电缆接头和电源电缆安装在替换驱动器的后面。

12 将驱动器部分插入驱动器仓位中，弯曲带状电缆活动的一端，然后将它朝下穿过光盘驱动器仓位背面的金属薄片分隔板中的开口处。



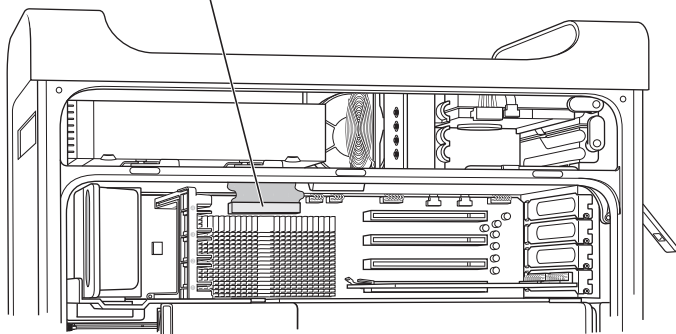
- 13 将驱动器的剩余部分滑入驱动器仓位中，对齐插槽中的光盘驱动器导轨针，然后轻轻地推动驱动器直至它固定到位。
- 14 驱动器安装正确时，光盘驱动器释放杆应当是闭合的。如果它们没有闭合，请轻轻推动它们。



将光盘驱动器推进电脑，使驱动器底部的导轨针与电脑内部的四个插槽啮合。当驱动器到位后，完全关闭光盘驱动器释放杆。

- 15 将光盘驱动器的带状电缆连接到其在逻辑板上的接口中。

将此电缆重新连接在主逻辑板的接口上。



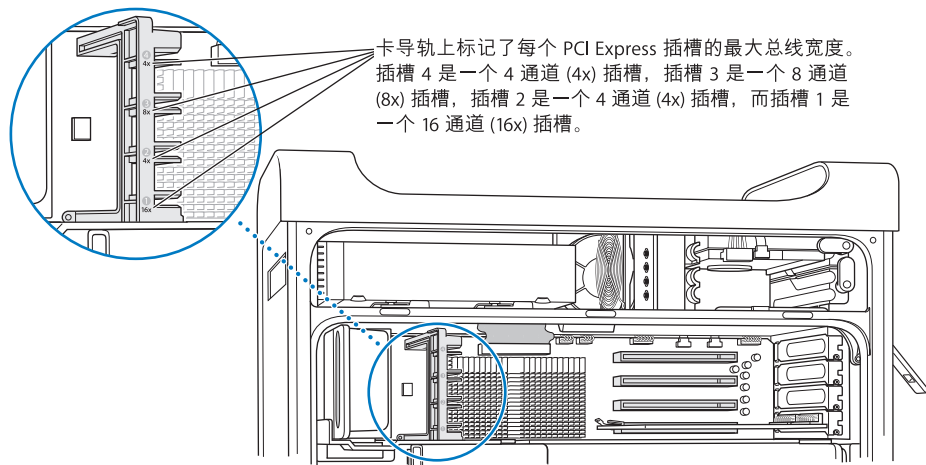
- 16 将侧板装回，请按照第 56 页开始的说明进行操作。

添加 PCI Express 卡

您可以扩展您的 Power Mac G5 的功能，方法是將卡安裝在外圍設備互連 (PCI) Express 插槽中。您的 Power Mac G5 有四個 PCI Express 插槽，不僅能安裝 PCI Express 卡，還能安裝 PCI Express 圖形卡。

有關 PCI Express 卡

您的 Power Mac G5 配備了一個高性能的 16 通道 (16x) PCI Express 圖形卡。這個卡安裝在插槽 1 中，包含圖形處理器單元 (GPU) 並為電腦提供顯示器端口。



您可以將附加的 PCI Express 卡安裝在任一個插槽中。在您安裝卡之前，請檢查卡的規格以確保它可以在您的 Power Mac G5 中工作。

【重要事項】所有四個 PCI Express 插槽的綜合功耗最大不得超過 200 瓦 (W) 所有圖形卡的視頻隨機存取存儲器 (VRAM) 的總容量最大可為 1GB (例如，您可以安裝一塊 512 MB VRAM 卡和兩塊 256 MB VRAM 卡，使總的 VRAM 達到 1 GB)。

雖然所有插槽都可以安裝高達 16 通道的 PCI Express 卡，但是，如果您安裝的卡要求的帶寬大於插槽提供的帶寬，那麼該卡將以插槽的帶寬來操作。例如，如果將一塊 8x 卡安裝在一個 4x 插槽中，那麼 8x 卡將作為 4x 卡來工作。請參閱如下表格。

PCI Express 插槽	总线带宽	接口大小
4	4 通道 (4x)	16 通道
3	8 通道 (8x)	16 通道
2	4 通道 (4x)	16 通道
1	16 通道 (16x)	16 通道

如果您要另外安装卡，那么请将带宽最大的卡安装在插槽 3 中。请按照以下准则进行操作：按照带宽的大小（从大到小），将第二块 PCI Express 卡安装在插槽 3 中，将第三块卡安装在插槽 4 中，将第四块卡安装在插槽 2 中。这种安装方法将有助于充分利用每个插槽的总线带宽。

安装您的卡

您可以将 PCI Express 图形卡和扩充卡安装在插槽 1 至 4 中。

【注】 如果将 Power Mac G5 平放后，您可以更容易地安装 PCI Express 卡，那么请将电脑平放。在平放 Power Mac G5 之前，请在桌面或工作台上放一张柔软的干净布料，以免划坏工作台面或电脑。

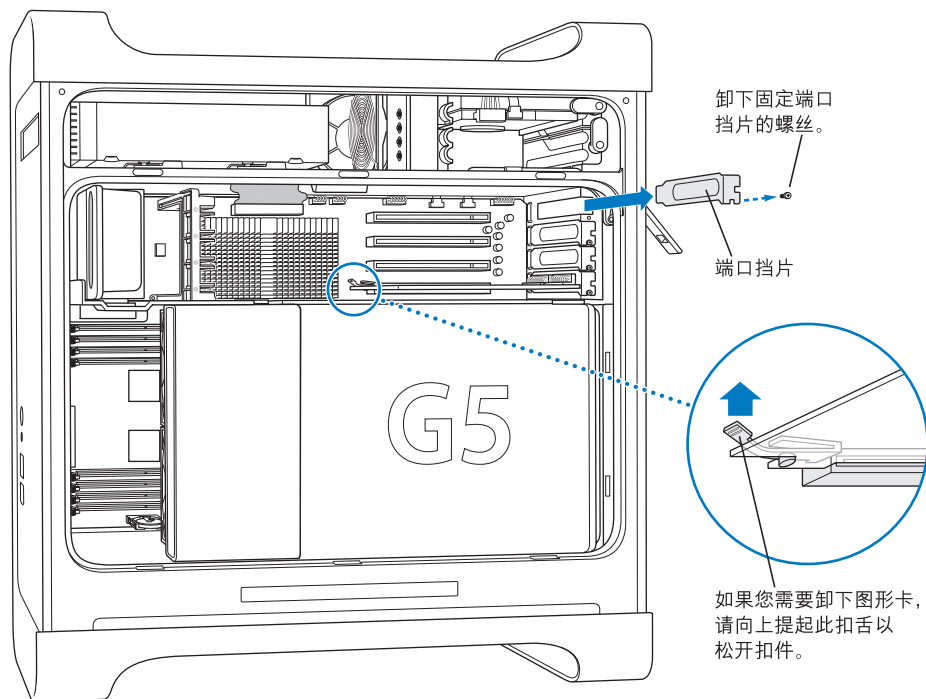
要安装 PCI Express 卡：

- 1 打开电脑，卸下侧面板和空气转向板（请参阅第 46 页）。

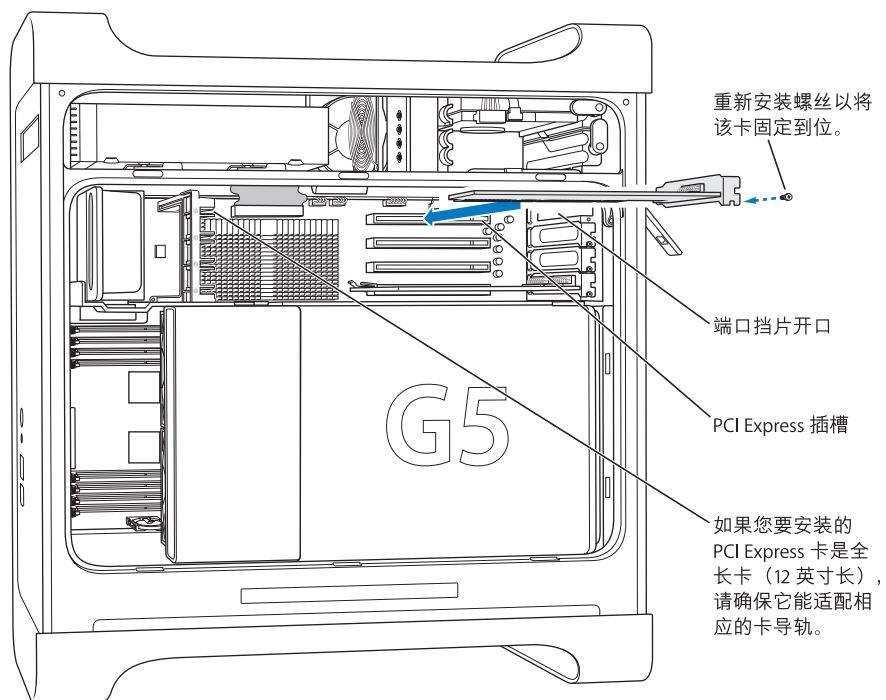


【警告】 为避免损坏 Power Mac G5 的内部组件或您想要安装的组件，请一定要先关闭电脑，然后再拔掉它的电源线插头。等待 5 到 10 分钟直至电脑冷却。在电脑接电时，切勿尝试在其内部安装组件。

- 2 拧开端口挡片上的螺丝，将其抽出，然后将它放置在一边。



- 3 从防静电袋中取出您想要安装的卡并抓住它的角，小心不要碰到卡的金色接头或组件。
- 4 将 PCI 卡的接头对准扩充槽，向下按压，直至接头完全插入槽中。
如果您要安装一个 30.5 厘米（12 英寸）卡，请确保该卡能够与相应的导轨相吻合。



轻轻但牢固地将卡按下，直至接头完全插入。

- 请不要向两侧摇动卡；而是将卡直接插入插槽中。
 - 不要硬压 PCI 卡。如果遇到较大阻力，请将卡拔出。检查接头和插槽是否损坏或有障碍物，然后重新尝试将卡插入。
 - 轻轻拔一下卡，看看是否连接好了。如果受到阻力并停留在原位，而且几乎看不见裸露的金属接头，则卡已连接好了。
- 5 重新插入端口挡片螺丝，拧紧螺丝，将卡固定到位。

【警告】 如果在将卡卸下后未安装替换卡，请一定要在空置端口上面放一块端口挡片，以防止异物进入电脑内部。如果将插槽暴露，就会影响空气流通，使内部组件的冷却不正常，从而导致损坏。

- 6 请按照第 55 页开始的说明装回空气转向板和侧板。

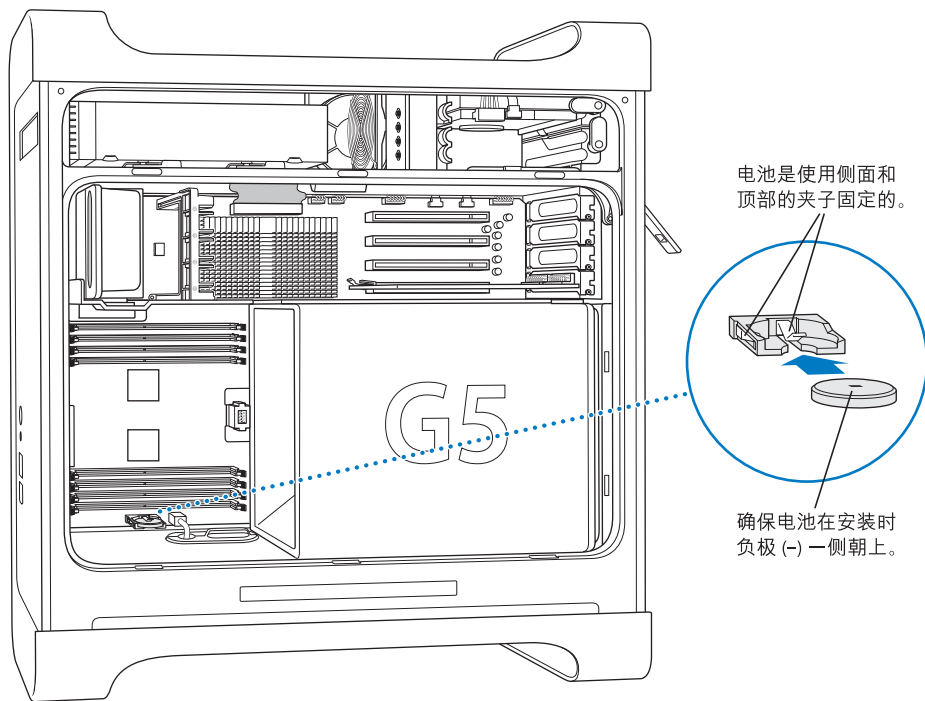
替换内置备用电池

Power Mac G5 安装了内置备用电池，当电脑关机时，可用于保留某些设置（如日期和时间）。如果您注意到 Power Mac G5 启动时出现间歇性问题，或者电脑启动后日期与时间设置发生变化，则您可能需要替换电池。您的 Power Mac G5 使用的是 CR 2032 硬币型锂电池。

【重要事项】 因为电池包含化学物质，这些物质对环境会有害，因此请按照当地的环保法律对电池进行处理。

要替换电池：

- 1 请按照第 46 页上开始的说明打开电脑机箱，卸下侧板和空气转向板。



- 2 从电池槽中取出旧电池。如果电池旁边的 DIMM 插槽中安装有内存模块，则可能必须先要卸下该内存模块，才能取出电池。



【警告】 电池安装不当会造成爆炸。请只使用同类电池或原制造商推荐的等效电池。

- 3 将新电池安装在电池槽中时负极 (-) 要朝上。
- 4 请按照第 55 页上的说明装回空气转向板和侧板。

如果您在使用电脑时出现问题，您可以立即尝试以下方法来解决。

电脑没有响应或指针不能移动。

首先，确定鼠标和键盘都已正确连接，方法是拔下鼠标线和键盘线的插头，然后重新插上插头，并确保它们已固定到位。

然后尝试取消电脑正在进行的工作。

- 同时按下 Command (⌘) 键和 Q 键尝试退出当前正在运行的应用程序。
- 同时按下 Command (⌘) 和句点键。如果出现对话框，点按“取消”。
- 选取 Apple () > “强制退出”，然后选择您想要退出的应用程序。您也可以同时按下 Esc、Option 和 Command (⌘) 键强制退出应用程序。通过选取 Apple () > “重新启动”来重新启动您的 Power Mac G5，以确保彻底解决问题。您也可以通过按下电源按钮 (⏻) 达 5 秒钟左右直到您的 Power Mac G5 关闭。再次按下电源按钮 (⏻) 以启动您的 Power Mac G5。
- 如果只在使用某个程序时问题才发生，则请咨询该程序的制造商，核实一下它是否与您的电脑兼容。
- 如果问题频繁发生，请选取“帮助” > “Mac 帮助”，然后搜索“解决问题”。

电脑无法开机或启动。

- 确保电源线已连接在工作正常的电源上。电源线插头必须完全并牢固地插入电脑的电源插座中，电脑才能正确工作。
- 如果您的电脑仍无法启动，请尝试复位参数随机存取存储器 (PRAM)。开启电脑并立即按住 Command (⌘)、Option、P 和 R 键直到您听到第二次启动声。松开这些键。通过执行以下步骤将您的硬盘设置为电脑的启动磁盘：

- 1 选取 Apple (⌘) > “系统预置”。
- 2 点按 “启动磁盘”。
- 3 选择您的硬盘。

PRAM 被复位为预设值，且时钟设置可能需要重设。

- 如果在复位 PRAM 后，您的电脑不启动，则请重新启动您的电脑并按住 Option 键以选择您的启动系统。
- 如果此方法无效，请在重新启动电脑时按住 Shift 键。

您无法推出光盘。

光盘上的文件可能正在使用。请退出打开的应用程序，然后再试一次。

如果以上方法无效，请选取 Apple (⌘) > “重新启动”，按下鼠标键或 Apple Keyboard 键盘上的光盘推出键 (⏏)。

如果以上方法无效：

- 1 关闭电脑。
- 2 小心地按下盖在驱动器托盘前面的面板，找到驱动器托盘下面的小孔。
- 3 将拉直的回形针的一端小心插入小孔。
- 4 用力推，直至托盘打开。
- 5 拉出托盘，取出光盘，推进托盘使其合上。

状态指示灯闪亮而电脑不启动。

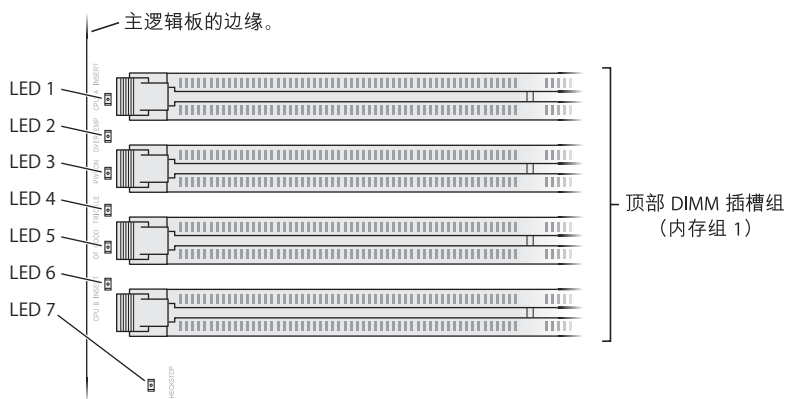
- 如果您最近安装了附加内存、PCI 扩充卡或其他内部组件，确保它们都已正确安装，并与您的电脑相兼容。看看移去新安装的组件后，电脑是否就可以启动。
- 如果状态指示灯仍然闪亮，请根据闪亮的次数来确定问题：
 - 闪亮 2 次：没有安装内存
 - 闪亮 3 次：安装了不兼容的 RAM
 - 闪亮 4 次：没有好的 DIMM 内存组
 - 闪亮 5 次或 6 次：请与 Apple 或 Apple 授权服务提供商联系

逻辑板上的 LED 指示灯亮起。

Power Mac G5 主逻辑板的左上侧配备了多达七个 LED 指示灯。如果 LED 指示灯亮起，请找到该指示灯并如下信息来确定起因：

【注】 仅当空气转向板未装回原位，或未正确合上时，LED 3、4 和 5 会亮起。您的 Power G5 可能没有 LED 6。

- LED 1 —— CPU A: 红色 —— 请与 Apple 或 Apple 授权服务提供商联系
- LED 2 —— 过热: 红色 —— 请与 Apple 或 Apple 授权服务提供商联系
- LED 3 —— 电源已开启: 红色 —— 主电源已开启
- LED 4 —— 缓慢亮起: 黄色 —— Power Mac G5 已正确插在墙上插座上
- LED 5 —— 开放式固件正常: 绿色 —— 无问题
- LED 6 —— CPU B: 红色 —— 请与 Apple 或 Apple 授权服务提供商联系
- LED 7 —— 检查点: 红色 —— 请与 Apple 或 Apple 授权服务提供商联系



软件问题

【重要事项】 要在您的电脑上通过 Classic 环境使用 Mac OS 9 应用程序，您必须安装 Mac OS 9 (see 第 75 页“安装 Mac OS 9”)。要启动 Classic 环境，请打开一个 Mac OS 9 应用程序或连接一个需要 Mac OS 9 应用程序的文稿。Classic 环境在后台工作，对 Mac OS 9 功能和软件应用程序进行访问。

软件程序出现问题。

- 使用“软件更新”来保证您有最新的驱动程序、错误修改及其他更新。
- 对于其他制造商生产的软件的问题，请咨询相应的制造商。

使用电脑或使用 Mac OS X 时发生问题。

- 请参阅“Mac OS 帮助”（在“帮助”菜单中）以获得说明和疑难解答信息。
- 要获得最新的疑难解答信息和软件更新，请访问 Internet 上的 Apple 支持网站 www.apple.com/support。

使用 AirPort 进行无线通信时有困难。

- 确定您已按照随 AirPort Express 或 AirPort Extreme 基站附带的说明正确配置了软件。
- 确保您想要连接的电脑或网络正在运行，并且有无线访问点。
- 确保您的电脑在其他电脑或网络访问点的天线范围内。附近的电子设备或金属建筑物会干扰无线通信且会缩小其覆盖范围。重新放置电脑或转动电脑可以改善接收效果。
- 检查 AirPort 信号强度。在菜单栏中的 AirPort 状态图标中最多可以有四格。
- 有关更多信息，请参阅无线设备附带的说明或在“Mac 帮助”中搜索“AirPort”。

显示器问题

【警告】 如果 Apple 显示器出现问题，且本手册中提供的信息不能解决，请与 Apple 授权服务提供商或 Apple 公司联系以获得帮助。如果您尝试自己修理显示器，对设备造成任何损坏，将不会享受显示器的有限保修服务。请联系 Apple 授权经销商或 Apple 授权服务提供商，以获得有关此类保修或其他任何保修问题的更多信息。

屏幕上未出现任何画面。

- 确保显示器和电脑都已打开。
- 确保电脑和显示器的电缆都已正确连接。
- 确保电脑没有睡眠。按下电源按钮或键盘上的任意键看看电脑能否唤醒。
- 确保显示器亮度和对比度已正确设置。有些显示器的前缘或前缘下面有亮度和对比度控制钮。
- 复位 PRAM，方法是在启动电脑时立刻按下 Command (⌘)、Option、P 和 R 键，直至听到第二次启动声。然后使用电脑附带的软件安装程序光盘启动电脑。

屏幕上的画面太暗或闪烁。

- 调整显示器的亮度和对比度设置。有些显示器的前缘或前缘下面有亮度和对比度控制钮。视显示器的暗淡程度而定，您可以使用“系统预置”中的“显示器”面板来调节亮度或对比度。
- 通过选取 Apple (🍏) > “系统预置”来校准显示器。点按“显示器”，选择“颜色”，然后点按“校准”。
- 闪烁可能是由附近的电力线、荧光灯或电器设备（如收音机、微波炉或其他电脑）的干扰所造成的。可重新放置附近的电器设备或移动您的电脑和显示器。

屏幕上不显示颜色，或颜色显示不正确。

- 确保显示器已牢固连接在电脑上。
- 根据前面所述的方法校准显示器。有关颜色和显示器的更多信息，请参阅“Mac 帮助”。
- 打开“系统预置”中的“显示器”面板，并确保您的显示器被设置为显示颜色。有关颜色和显示器的更多信息，请参阅“Mac 帮助”。

更改屏幕分辨率后，桌面图标会移动。

更改屏幕分辨率会影响屏幕上信息的显示。在您更改屏幕分辨率后，操作系统会重新放置图标。

屏幕停止响应。

- 强制退出停止响应的应用程序。选取 Apple (🍏) > “强制退出”，然后选择该应用程序。
- 如果以上方法无效，请按住电脑前面板上的电源按钮 5 秒钟左右，强制电脑重新启动。

显示器前面的指示灯闪烁。

在某些 Apple 平板显示器上，检测到错误时电源指示灯会连续快速闪烁。

- 如果您看到反复地三次快闪，说明显示器检测到错误的视频格式输入。请确保您的显示器与图形卡兼容，以及安装了正确的显示器软件（请使用显示器附带的安装软件）。
- 如果您看到反复地两次快闪和一次慢闪，说明检测到显示器的背光灯有问题。请与 Apple 授权经销商或 Apple 授权服务提供商联系。

使用 Apple Hardware Test

您可以使用 Apple Hardware Test 来帮助测定您的电脑硬件是否有问题。

使用 Apple Hardware Test:

- 1 从电脑上断开所有外部设备（键盘和鼠标除外）。如果连接了以太网电缆，请您断开它。
- 2 请插入电脑附带的 Mac OS X Install Disc 1（Mac OS X 安装光盘 1）。
- 3 重新启动电脑，并在电脑启动时按住 Option 键。
一组可用的启动宗卷会出现。
- 4 点按“Apple Hardware Test”并点按向右箭头。
- 5 当 Apple Hardware Test 主屏幕出现（大约 45 秒钟后）时，请您按照屏幕指示进行操作。
- 6 请记住错误代码，然后寻求技术支持。

如果 Apple Hardware Test 检测到问题，它会显示错误代码。如果 Apple Hardware Test 没有检测到硬件故障，则问题可能与软件有关。

有关 Apple Hardware Test 的更多信息，请参阅 Mac OS X Install Disc 1（Mac OS X 安装光盘 1）上的“Apple Hardware Test Read Me”（Apple Hardware Test 请先阅读）文件。

重新安装电脑附带的软件

使用电脑附带的软件安装光盘重新安装 Mac OS X 和电脑附带的应用程序，以及安装 Mac OS 9。

【重要事项】Apple 建议您在恢复软件之前应先备份硬盘上的数据。Apple 对任何丢失的数据概不负责。

安装 Mac OS X

要安装 Mac OS X:

- 1 如果可能，请备份您的重要文件。
- 2 请插入电脑附带的 Mac OS X Install Disc 1（Mac OS X 安装光盘 1）。
- 3 连接“Install Mac OS X and Bundled Software”（安装 Mac OS X 和捆绑软件）。
- 4 按照屏幕指示进行操作。
- 5 选择安装的目的磁盘并继续按照屏幕指示进行操作。

您的电脑会重新启动并要求您插入下一张 Mac OS X Install Disc（Mac OS X 安装光盘）。

【重要事项】因为“抹掉并安装”选项将抹掉您的目的磁盘，所以您应当备份重要文件，然后安装 Mac OS X 和其他应用程序。

安装应用程序

要安装电脑附带的应用程序，请按照以下步骤进行操作。您的电脑必须安装有 Mac OS X。

要安装应用程序：

- 1 如果可能，请备份您的重要文件。
- 2 请插入电脑附带的 Mac OS X Install Disc 1（Mac OS X 安装光盘 1）。
- 3 连接“Bundled Software”（捆绑软件）。
- 4 按照屏幕指示进行操作。
- 5 选择安装的目的磁盘并继续按照屏幕指示进行操作。

要安装 iCal、iChat、iSync、iTunes 和 Safari，请按照上述“安装 Mac OS X”中的说明进行操作。

安装 Mac OS 9

您的电脑未安装 Mac OS 9。要在您的电脑上使用 Mac OS 9 应用程序，您必须使用 Mac OS X Install Disc 2（Mac OS X 安装光盘 2）安装 Mac OS 9。

要安装 Mac OS 9：

- 1 如果可能，请备份您的重要文件。
- 2 请插入电脑附带的 Mac OS X Install Disc 2（Mac OS X 安装光盘 2）。
- 3 连接“Install Mac OS 9 System Support”（安装 Mac OS 9 系统支持）。
- 4 按照屏幕指示进行操作。
- 5 选择安装的目的磁盘并继续按照屏幕指示进行操作。

使以太网发挥最佳性能

当电脑所连接的以太网端口被设置为自动协商时，电脑性能最佳。请求网络管理员验证此设置。

【重要事项】当您遇到网络连接问题时，如果可能，请确保您的网络交换机已被设置为自动协商。如果交换机端口不是自动协商，您的电脑会检测到合适的速度，但预设为半双工模式。如果链路另一端的交换机端口已被配置为全双工模式，则链路上会出现大量的滞后事件。如果不可能将交换机设置为自动协商，就将交换机端口设置为半双工。请参阅随以太网交换机附带的文档以获得更多信息。

【注】 如果您将电脑直接连接到可配置的以太网交换机上，请让网络管理员停用那个端口的 spanning 树。否则，您的电脑会复制同一个网络中另一台电脑的 AppleTalk 地址，双方的网络连接将变得不可靠。

查找产品序列号

“系统概述”会显示您的电脑的序列号。打开“系统概述”（位于“应用程序”/“实用程序”文件夹中）并点按“系统概述”标签。

还可以在配置标签上找到 Power Mac G5 的序列号，该标签位于侧板内侧，正好在空气转向板的下面。

处理器和内存规格

处理器

- PowerPC G5 双核处理器
- 每个处理器 1 兆字节 (MB) 片上 L2 高速缓存

随机存取存储器 (RAM)

- 双数据速率 2 (DDR2) 同步动态随机存取存储器 (SDRAM)
- 所有 DDR2 SDRAM 都是以可插拔式双列直插存储模块 (DIMM) 提供的
- PC2-4200 533 MHz DIMM，也称为 DDR2-533
- DIMM 必须等量成对安装且规格相同
- 有八个 DIMM 插槽：
 - 256 MB DIMM 必须使用 128 或 256 兆位 (Mbit) 工艺器件
 - 512 MB DIMM 必须使用 256 Mbit 工艺器件
 - 1 GB DIMM 必须使用 512 Mbit 工艺器件
- 纠错码 (ECC) 或无纠错码 (NECC) 模块。不要将 ECC 内存模块和 NECC 内存模块配对使用。
- 64 位宽，240 针模块
- 每条 DIMM 最多有 18 个内存器件
- 符合 JEDEC 规格（请参阅第 51 页）
- 无缓冲（未寄存或缓冲）
- 最大高度为 1.25 英寸
- 非奇偶校验

“系统概述”（位于“应用程序”/“实用程序”文件夹中）提供了有关您的电脑的信息，包括内存的数量。

图形卡

带两个数码视频接口 (DVI) 接口的 PCI Express 图形卡。所有图形卡的视频随机存取存储器 (VRAM) 的总容量最大可为 1GB。

视频显示模式

有关您的显示器的技术规格：

- Apple 显示器：请访问 Apple 网站 www.apple.com/displays 查看您的产品的规格。
- 非 Apple 显示器：请访问网站 www.apple.com/guide。

SuperDrive (DVD+R DL/DVD \pm RW/CD-RW) 驱动器规格

- 支持的光盘直径：12 厘米和 8 厘米

数据格式

- CD-ROM
- CD-Audio
- CD-R
- CD-RW
- CD-I
- CD-I Bridge
- CD Extended
- CD Mixed Mode
- Photo CD
- Video CD
- Enhanced CD
- DVD-Video
- DVD \pm R
- DVD \pm RW
- DVD+R DL

USB 规格

- 支持通用串行总线 (USB) 2.0 和 1.1
- 五个外部 USB A 类端口
 - 一个 USB 2.0 端口在前面板上
 - 三个 USB 2.0 端口在后面板上
 - 两个 USB 1.1 端口在 Apple Keyboard 键盘上
- 后面的每个端口分别位于一个独立的 480 兆位 / 秒 (Mbps) 的 USB 通道上
- 每个 USB 2.0 端口提供 5V 500 毫安 (mA) 的电流，总电流为 1.5 安

FireWire 规格

- 支持 FireWire 400 和 FireWire 800
- 三个外部 FireWire 端口
 - 一个 FireWire 400 端口在前面板上

- 一个 FireWire 400 端口和一个 FireWire 800 端口在后面板上
- 数据传输速率：
 - FireWire 400: 100、200 和 400 Mbps
 - FireWire 800: 100、200、400 和 800 Mbps

电源

- 输出电压: 大约 24 到 26 V
- 输出功率: 3 个端口的总功率最高可达 375 W, 任意一个端口的功率最高可达 25 W

以太网规格

- 符合 IEEE 802.3 规格
- 最长电缆长度: 100 米 (m)
- 协议: Open Transport、AppleShare、AppleTalk、NetWare for Macintosh 和 TCP/IP
- 接口: RJ-45 (10Base-T、100Base-TX 和 1000Base-T)
- 传输介质 10Base-T: 3 类 (CAT) 或 3 类以上 UTP, 2 对线, 最长为 100 米
- 传输介质 100Base-TX: CAT 5-e UTP, 2 对线, 最长为 100 米
- 传输介质 1000Base-T: CAT 5-e UTP, 4 对线, 最长为 100 米
- 通道速率: IEEE 自动协商 (10Base-T、100Base-TX 和 1000Base-T)

Bluetooth 规格 (可选)

- 无线数据速率: 最高可达 3 Mbps
- 范围: 最高可达 10 米 (33 英尺) (数据速率会随周围环境情况的不同而改变)
- 频段: 2.4 千兆赫 (GHz)

AirPort Extreme 规格 (可选)

- 无线数据速率: 最高可达 54 Mbps
- 范围: 最高可达 46 米 (150 英尺) (数据速率会随周围环境情况的不同而改变)
- 频段: 2.4 千兆赫 (GHz)
- 无线电输出功率: 15 dBm (标称值)

兼容性

- 802.11 直接序列扩频 (DSSS) 1 和 2 Mbps 标准
- 802.11b 11Mbps 标准
- 802.11g 54 Mbps 标准

光数码音频规格

- 数据格式: Sony/Phillips 数码接口 (S/PDIF) 协议 (IEC60958-3)
- 接口类型: Toslink 光接口 (IEC60874-17)
- 采样位数: 16 位或 24 位

光数码音频输出

典型的环境是基于 1KHz、-1dBFS 24 位正弦波回放, 44.1KHz 输出采样率, 除非另外指定如下。

- 输出采样率: 32 kHz、44.1 kHz、48 kHz、64 kHz、88.2 kHz 或 96 kHz
- 信噪比: 大于 130 dB
- 总谐波失真噪声: 低于 -130 dB (0.00001%)

光数码音频输入

典型的环境是基于 1KHz, -1dBFS 24 位正弦波回放, 除非另外指定如下。

- Fsi 输入采样率 (外部时钟模式): 32 kHz、44.1 kHz、48 kHz、64 kHz、88.2 kHz 或 96 kHz
- Fsi 输入采样率 (内部时钟模式): 32 kHz、44.1 kHz、48 kHz、64 kHz、88.2 kHz 或 96 kHz
- 信噪比 (外部时钟模式): 大于 130 dB
- 信噪比 (内部时钟模式, 16 kHz < Fsi < 96 kHz): 小于 -112 dB
- 总谐波失真噪声 (外部时钟模式): 低于 -130 dB (0.00001%)
- 总谐波失真噪声 (内部时钟模式, 16 kHz < Fsi < 96 kHz): 低于 -112 dB (0.0003%)

模拟音频规格

- 采样率: 32 kHz、44.1 kHz、48 kHz、64 kHz、88.2 kHz 或 96 kHz
- 插孔类型: 1/8" 迷你插孔
- 采样位数: 16 位或 24 位
- 频率响应: 20 Hz 至 20 kHz, +0.5 dB/-3 dB

使用耳机插孔输出声音

- 输出电压: 1.4 伏 (均方根) (V_{rms}) (+4 dB μ)
- 输出阻抗: 24 欧姆
- 输出功率: 90 毫瓦 (mW)
- 信噪比: 大于 90 dB
- 总谐波失真: 低于 -80 dB (0.01%)
- 声道分离: 大于 65 dB

模拟音频线路输入

- 最大输入电压: 2 V_{rms} (+8 dB μ)
- 输入阻抗: 大于 47 千欧

- 信噪比：大于 90 dB
- 总谐波失真：低于 -85 dB (0.006%)
- 声道分离：大于 75 dB

模拟音频线路输出

- 输出电压：1.4 V_{rms} (+4 dB μ)
- 输出阻抗：24 欧姆
- 信噪比：大于 90 dB
- 总谐波失真：低于 -80 dB (0.01%)
- 声道分离：大于 65 dB

电源

交流线路输入

- 电压范围：100–120 V 交流电压 (AC) 和 200–240 VAC
- 电流：最大为 12 安 (A)（低电压范围）或 6 A（高电压范围）
- 频率：50–60 Hz

直流显示输出

视显示卡而定

可连接设备的功率要求

扩充卡

所有四个 PCI Express 插槽的综合功耗最大不能超过 200 瓦 (W)。

USB 设备

电脑为每个内建 USB 端口分配 500 mA 电流。

FireWire 设备

电脑可以为 FireWire 端口提供最大 37.5 W 的总功率。

系统时钟和电池

您的电脑配备的 CMOS 自定电路使用的是长寿命的电池。

电池

使用 3 V、CR 2032 硬币型锂替换电池（请参阅第 68 页“替换内置备用电池”）。

重量尺寸和操作环境

重量尺寸

- 重量：21.6 公斤（47.6 磅）
重量视配置而定。以上提到的重量仅针对基本配置，如果安装了可选的设备，则重量可能会更大。
- 厚度：511 毫米（20.12 英寸）
- 宽度：206 毫米（8.11 英寸）
- 长度：475 毫米（18.70 英寸）

操作环境

- 操作温度：10° C 至 35° C（50° F 至 95° F）
- 储存温度：-40° 至 47° C（-40° 至 116° F）
- 相对湿度：5% 至 95%（非冷凝）
- 海拔：0 米至 3048 米（0 英尺至 10,000 英尺）

本附录提供有关使用电脑和显示器的安全规程、日常维护和人机工程学的重要信息。

重要安全信息

完全断开电脑电源的唯一办法是从电源上拔下电源线。要完全断开显示器的电源，您还需从电脑上或电源插座中拔下电源线。确保将电脑和显示器的电源线一端置于容易够到的地方，以便在必要时能够方便地将它们拔掉。

为了您自己和设备的安全，请务必遵守以下预防措施。

如果存在以下任何一种情况，必须从电脑或显示器上断开电源插头（请拔插头，而不要拉电线）并断开电话线：

- 电源线或插头磨损或损坏
- 有异物溅入机箱内
- 电脑或显示器被雨淋或严重受潮
- 电脑或显示器跌落或外壳损坏
- 怀疑电脑或显示器需要维护或修理
- 想清洁电脑或显示器机壳或屏幕
- 您注意到电脑内部或外部有冷冻剂泄漏（配备有液体冷却系统的 Power Mac G5 机型才会出现这种情况）

- 如果您打算将电脑贮藏很长一段时间，则请将电池取出。



【警告】 为防止对电脑或显示器造成意外损坏，请务必按照以下说明进行操作：

- 使电脑和显示器远离液体和潮湿的地方。
- 不要在电脑或显示器上放置任何物品。
- 不要堵塞电脑或显示器的通风散热孔。
- 严禁在运行时卸下显示器外壳或打开电脑机箱。否则会遭受电击。
- 雷雨天气时，要从电话插孔中断开调制解调器，以防雷电高压损坏调制解调器。

您的 Macintosh 配备有三线接地插头——其中第三个插头用来接地。设备接地才能安全运行。严禁改装插头后插入未接地的电源插座。请与合格的电工联系，换一个正确接地的插座。请务必使用接地插头！

搬移电脑或显示器时一定要小心。抬起的姿势一定要正确，抬起时要用上双腿的力量。移动显示器时，一定要让显示器对着您。不要通过抓住显示器的支架来搬移它。搬移电脑或显示器时一定要小心。抬起的姿势一定要正确，抬起时要用上双腿的力量。移动显示器时，一定要让显示器对着您。不要通过抓住显示器的支架来搬移它。

如果使用不当，电气设备会对人体造成伤害。儿童操作本产品，必须有成人监护。切勿让儿童接触电气设备的内部，也不要让他们触摸任何电缆。

液体冷却系统

某些 Power Mac G5 机型使用了液体冷却系统来调节电脑内的温度。液体冷却系统是密封的，被设计为只允许 Apple 授权服务提供商 (AASP) 才能打开。



【警告】 切勿尝试打开或修理液体冷却系统。打开液体冷却系统会损坏您的设备，而这样导致的损坏将不会包括在电脑的有限保修范围内。



【警告】在操作您的电脑时，电脑应始终直立摆放。如果发生意外，冷冻剂泄漏到电脑内部或外部，则请断开连接在电脑上的所有电源线，并且不要重新启动电脑。请联系 Apple 授权服务提供商或直接联系 Apple 以了解有关电脑维修的信息。

断开电源后，可以使用吸附能力强的纱布来清除冷冻剂。避免吸入冷冻剂或让皮肤直接接触它。冷冻剂会导致轻微的皮肤过敏反应。如果皮肤接触到冷冻剂，请使用肥皂和清水洗净就可以了。如果冷冻剂进入眼睛，请使用清水彻底冲洗。请按照当地的环保法律、法规和准则来处理所有清洗材料。

吞食冷冻剂会非常有害。相关的材料安全数据表 (MSDS) 可在网站 www.apple.com/environment/resources/msds.html 上找到。

有关保修方面的问题或服务，请联系 Apple 授权服务提供商或 Apple 公司。您的电脑的文稿中附带了相关的服务和支持信息。

Apple 和环境

在 Apple，我们意识到，我们有责任使我们的运作和产品对环境的影响降到最小。

有关更多信息，请访问网站 www.apple.com/environment/summary.html。

一般性维护

如果仅用干净的抹布不足以将电脑和显示器擦拭干净，请按照以下说明进行操作：

- 1 关闭您的电脑和显示器。
- 2 从电源插座或接线板上拔掉电脑电源线。如果显示器连接在插座上，也要拔掉它的电源线。
- 3 从电脑上拔下显示器电缆。
- 4 使用一块柔软、不起绒的布料或纸巾，蘸上柔和的肥皂沫和水擦拭显示器屏幕。



【警告】不要将液体直接喷撒到显示器屏幕上。液体可能会渗入显示器内部导致电击。

- 5 使用一块干净、柔软的布料蘸上水擦拭电脑或显示器外壳。

【重要事项】切勿使用酒精、气溶胶喷射剂、溶剂或会损伤外壳的研磨剂擦拭外壳。

保护您的光盘驱动器

要使光盘驱动器保持正常工作状态:

- 调整电脑位置, 使驱动器托盘打开时不会碰到东西。
- 不使用驱动器时要将它合上。
- 驱动器托盘打开时不要将任何东西放在上面。
- 切勿用手指触摸光盘驱动器镜头。不要使用纸巾或其他粗糙的物品擦拭镜头。如果您需要清洁镜头, 请联系 Apple 授权服务提供商, 购买镜头清洁剂。
- 使电脑远离潮湿的地方。

显示器维护

要保养显示器使它保持较长的使用寿命:

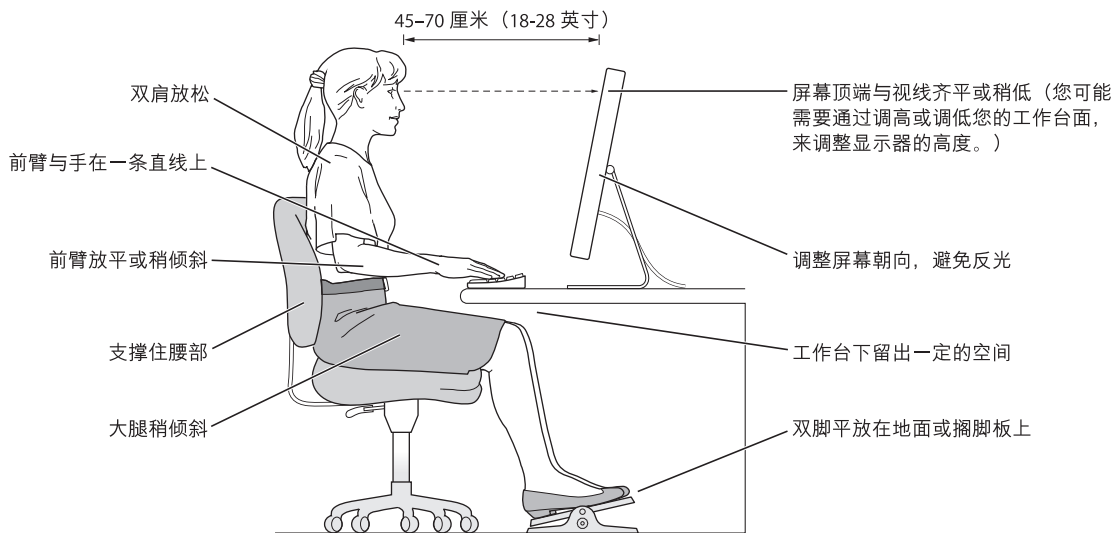
- 不要用力按压显示器屏幕。
- 不要在屏幕上写字或用坚硬的物品接触屏幕。
- 如果一天或更长时间内不用电脑和显示器, 请将其关闭, 或使用“节能器”。
- 在电脑要闲置较长时间时, 请关闭显示器、调低亮度、或使用屏幕保护程序, 屏幕保护程序可以使屏幕变暗或变换屏幕上的画面。

人机工程学和保健相关的重要信息

依照以下原则调整办公室桌椅, 以减少刺眼的反光和适合您的体形:

- 最好使用可调节高度的座椅, 且带有坚固而舒适的靠背。调整椅子的高度, 使大腿微倾, 双脚平放在地面上。
座椅靠背应支撑背的下部(腰部)。请参照制造商的说明, 根据自身体形调节椅背。
- 使用电脑键盘时, 双肩要放松。上臂和前臂近似成直角, 手腕和手掌大致在一条直线上。
您可能需要调高椅子, 使前臂和手与键盘成适当的角度。如果这样做您的双脚无法平放在地板上, 可以用高度和倾角可调的搁脚板将脚垫平。您也可以降低桌面, 这样就不需要脚垫了。还有一种方法是使用键盘托架比常规桌面稍低的工作台。
- 将鼠标与键盘放置在同一高度。留出足够的空间以便舒适地移动鼠标。

- 调整显示器的位置，以便当您坐在键盘前面时，屏幕的顶部稍低于您的水平视线。显示器与眼睛之间的距离由您决定，不过大多数人比较喜欢 45 至 70 厘米（18 至 28 英寸）的距离。
- 调整显示器的朝向，以尽可能减少来自头顶灯光和附近窗户光线的反射。如果可能，可以使用可转动的显示器支架。支架可调整显示器到最佳观看角度，帮助减少或消除来自固定光源的刺激反光。



有关健康、安全和维护的更多信息，请访问 Apple 人机工程学网站 www.apple.com/about/ergonomics。

避免听力损害

【警告】 如果使用耳机，音量很高会造成听力的永久性损伤。听一段时间音乐后，您会习惯较高的音量，虽然听起来可能很正常，但会损坏您的听力。如果您感觉到耳鸣或声音模糊不清，那么请停止收听并检查听力。音量越大，听力就会越容易受到影响。耳科专家建议采用以下方法来保护听力：

- 使用耳机高音收听时，应限制时间
- 要避免通过调高音量来隔离嘈杂的环境
- 如果您听不见周围人说话，请调低音量

您可以使用电脑来浏览万维网、给朋友和家人发送电子邮件以及通过 Internet 进行实时聊天。请使用本附录中的详细说明来连接至 Internet。

如果您是首次启动 Mac OS X, “设置助理”会帮助您输入 Internet 配置信息。

如果您还没有使用“设置助理”配置 Internet 连接,您现在就可以使用它进行配置。打开“系统预置”并点按“网络”。点按“向导”按钮来打开“网络设置助理”。如果您不想使用“网络设置助理”,则可以使用本附录中提供的信息来手动建立连接。

有四种类型的 Internet 连接:

- **拨号连接:** 将外部调制解调器插入电脑的 USB 端口中,然后使用电话线将该调制解调器连接在墙上的电话插孔中。
- **高速 DSL 调制解调器或线缆调制解调器连接:** 通过以太网电缆,将电脑连接至 ISP 提供的特殊调制解调器。
- **AirPort Extreme 无线连接:** 您的电脑可以通过 AirPort Extreme 或 AirPort Express 基站以无线方式连接至 Internet。
- **局域网 (LAN):** 通过以太网电缆,将电脑连接至一个局域网。此类连接常用于工作场所。

接入 Internet 前的准备:

- 1 设置由 ISP 提供的帐户。您可以在电话号码簿中查找 ISP。请在“电子、通讯”分类目录下查找相关的信息。
- 2 请向 ISP 或网络管理员收集您所需要的信息。在某些情况下,如果处在同一个位置的另一台电脑已经连接至 Internet,则您也许能使用它的设置。

要在 Mac OS X 电脑上查找这些设置：

- 打开“系统预置”的“网络”面板。
- 从“显示”弹出式菜单中选取连接方式。
- 拷贝您的配置信息。

要在 Mac OS 9 电脑上查找这些设置：

- 打开“TCP/IP”控制板。
- 在“连接经由”弹出式菜单中找到连接方式。
- 在“配置”弹出式菜单中找到配置。
- 从相应的栏位中拷贝 IP 地址、子网掩码以及路由器地址。

要在 Windows PC 上查找这些设置：

Windows 电脑上的连接信息放在两个地方。

- 要查找 IP 地址和子网掩码，打开“网络和 Internet 连接”控制面板。
- 要查找用户帐户信息，打开“用户帐户”控制面板。

您可以直接在以下的几页中填写这些信息，然后在“设置助理”中输入进去。

- 3 如果您使用的是外部调制解调器，请将它插入电脑的 USB 端口中，然后使用电话线将调制解调器连接在墙上电话插孔上。如果您使用 DSL 调制解调器或线缆调制解调器，则按照调制解调器附带的说明将其连接至电脑。
- 4 启动电脑，然后在“设置助理”中输入信息来配置 Internet 连接。

【注】如果您已启动了电脑，但没有使用“设置助理”来配置 Internet 连接，请选取 Apple (🍏) > “系统预置”并点按“网络”。然后点按“向导”。“设置助理”会打开。

收集需要的信息

您可以将 Internet 服务提供商 (ISP)、网络管理员或其他电脑提供的信息填写在这些页面上，然后在“网络设置助理”中输入进去。

要设置电话拨号连接，请收集下列信息：

- 服务提供商名称
- 用户或帐户名称
- 密码
- ISP 电话号码
- 备选电话号码
- 拨打外线的字冠

要设置 DSL 调制解调器、线缆调制解调器、局域网或 AirPort Extreme 无线连接:

- 首先, 选取连接方式 (如果您不知道该用何种方式, 请咨询系统管理员或 ISP):
 - 手动
 - 使用 DHCP 并手动设定 IP 地址
 - 使用 DHCP
 - 使用 BootP
 - PPP

如果您不确定应该使用哪种方式, 则最好选择 “使用 DHCP”, 因为网络会自动为您提供大多数必需的信息。

如果您选择了 “手动” 或 “使用 DHCP 并手动设定 IP 地址”, 请收集以下信息:

- IP 地址
- 子网掩码
- 路由器地址

【注】如果您选择了 “使用 DHCP 并手动设定 IP 地址”, 则不需要子网掩码和路由器地址。

如果您选择了 “使用 DHCP”, 请收集以下可选信息 (请咨询 ISP 您是否需要这些信息):

- DHCP 客户 ID
- DNS 服务器

如果您选择了 “PPP” (用于 PPPoE 连接), 请收集以下信息:

- 服务提供商
- 帐户名称
- 密码
- PPPoE 服务名称

以下信息是可选的。请咨询您的 ISP 或系统管理员看您是否需要这些信息。

- DNS 服务器
- 域名
- 代理服务器

输入信息

收集到 ISP 或网络管理员提供的特定设置信息后，您可以点按“网络”预置面板中的“向导”按钮来打开“网络设置助理”，或您可以手动输入信息。

要手动输入信息，请按照与连接方式相应的步骤进行操作。

- 点对点协议 (PPP) 连接的拨号调制解调器（请参阅第 92 页）
- 使用以下配置的线缆调制解调器、DSL 或局域网连接（第 95 页）：
 - 手动
 - DHCP
 - PPPoE
- AirPort Extreme 无线连接（请参阅第 99 页）

拨号连接

拨号调制解调器是连接至 Internet 的常用方式。调制解调器使用称为点对点协议 (PPP) 的方法来连接至 ISP。

一定要将外部调制解调器牢固地插入电脑的 USB 端口中并紧紧地连接在电话线路上。准备好 ISP 提供的信息。

要设置“网络”预置使用内置调制解调器端口：

- 1 从菜单栏中选取 Apple (🍏) > “系统预置”。
- 2 点按“网络”。

- 3 从“显示”弹出式菜单中选取“网络端口配置”并选择“外部调制解调器”旁边的“打开”标记格。



- 4 将“外部调制解调器”拖到“端口配置”列表的最上端，将它设置为首选，也就是首要的网络接口。
- 5 从“显示”弹出式菜单中选取“外部调制解调器”并点按“PPP”。
- 6 输入 ISP 提供的信息并点按“现在应用”。



要测试 Internet 配置：

- 1 打开“应用程序”文件夹中的“Internet 连接”应用程序。
- 2 如果有必要，请点按“外部调制解调器”图标。
- 3 如果有必要，请输入您的拨号电话号码、帐户名称和密码。
- 4 点按“连接”。

“Internet 连接”会拨入 ISP，然后建立连接。

要在打开 Internet 应用程序（如 Web 浏览器或电子邮件）时自动连接：

- 1 点按“PPP 选项”（在“网络”预置的“PPP”面板中）。
- 2 选择“需要时自动连接”注册格。



- 3 点按“好”并点按“现在应用”。

DSL 调制解调器、线缆调制解调器或局域网 Internet 连接

如果您使用 DSL 调制解调器、线缆调制解调器或以太局域网连接至 Internet，请咨询 ISP 或网络管理员您应如何配置 Internet 连接：

- **手动：**如果使用手动配置，则 ISP 或网络管理员会提供静态 IP 地址和您要在“网络”预置中输入的其他信息。
- **使用动态主机配置协议 (DHCP)：**采用 DHCP 配置，DHCP 服务器会自动为您输入这些信息。
- **使用以太网上的点对点协议 (PPPoE)：**如果使用 DSL 调制解调器并需要用户名和密码来接入 Internet，您可能需要将网络配置成使用 PPPoE。

确保在您配置网络时已经有 ISP 提供的信息。

要设置“网络”预置使用内建以太网端口：

- 1 从菜单栏中选取 Apple (🍏) > “系统预置”。
- 2 点按“网络”。
- 3 从“显示”弹出式菜单中选取“网络端口配置”。
- 4 选择“内建以太网”旁边的“打开”记号格。



- 5 将“内建以太网”拖到“端口配置”列表的最上端，将它设置为首选，也就是首要的网络接口。

接着，按照 ISP 或网络管理员的说明配置网络，您可以选择手动、使用 DHCP 或使用 PPPoE。

手动配置

准备好 ISP 提供的静态 IP 地址、路由器地址和子网掩码。

要设置手动配置：

- 1 在“网络”预置中，从“显示”弹出式菜单中选取“内建以太网”。
- 2 如果有必要，请点按“TCP/IP”。

- 3 从“配置 IPv4”弹出式菜单中选取“手动”。



- 4 将其他信息键入相应的栏位中。
- 5 点按“现在应用”。

在您配置网络后，您的连接就已经准备好了。打开 Web 浏览器（或其他 TCP/IP 应用程序）来测试您的 Internet 连接。

DHCP 配置

设置了 DHCP 配置之后，DHCP 服务器就会自动为您提供网络信息。

设置 DHCP 配置：

- 1 在“网络”预置中，从“显示”弹出式菜单中选取“内建以太网”。
- 2 如果有必要，请点按“TCP/IP”。

- 3 从“配置 IPv4”弹出式菜单中选取“使用 DHCP”。



- 4 点按“现在应用”。

打开 Web 浏览器（或其他 TCP/IP 应用程序）来测试您的 Internet 连接。

【注】除非您的 ISP 要求这样做，否则请不要填写“DHCP 客户 ID”和“搜索域”栏位。

PPPoE 配置

某些基于 DSL 调制解调器的 ISP 使用“以太网上的点对点协议” (PPPoE)。如果使用 DSL 调制解调器并需要用户名称和密码来连接至 Internet，请询问您的 ISP 以决定是否应该使用 PPPoE 连接。

要设置 PPPoE 连接：

配置网络时，请准备好 ISP 提供的用户名称、密码以及域名服务器 (DNS) 地址（如果需要）。

- 1 在“网络”预置中，从“显示”弹出式菜单中选取“内建以太网”。

2 点按“PPPoE”，选取“连接使用 PPPoE”。



3 将信息键入相应的栏位中。如果您希望电脑上的所有用户都使用相同的连接方式，请选取“存储密码”。

【注】要想在启动一个 TCP/IP 应用程序（如 Web 浏览器或电子邮件程序）时自动连接，请点按“PPPoE 选项”，选择“需要时自动连接”，然后点按“好”。



- 4 点按“TCP/IP”，并按照 ISP 的说明从“配置 IPv4”弹出式菜单中选取“使用 PPP”或“手动”。如果您从 ISP 那里得到了一个静态的 IP 地址，请选取“手动”并在“IP 地址”栏位中键入该地址。
- 5 在“DNS 服务器”栏位中键入域名服务器 (DNS) 地址。



- 6 点按“现在应用”。

在您配置网络后，您的 Internet 连接就已经准备好了。您可以打开 Web 浏览器或其他 TCP/IP 应用程序来测试您的连接。

【重要事项】 如果您没有选择自动连接的选项，则需要打开“Internet 连接”应用程序，选取正确的配置，再点按“连接”。有关更多信息，请从显示器顶部的菜单栏中选取“帮助” > “Internet 连接帮助”。

AirPort 无线连接

如果您的 Power Mac G5 安装了 AirPort Extreme，您就可以使用“AirPort 设置助理”配置 AirPort 网络和 Internet 连接。“AirPort 设置助理”位于“应用程序”/“实用程序”文件夹中。该助理会帮助您配置 AirPort 基站并设置您的电脑使用 AirPort。有关 AirPort 基站的更多信息，请参阅随基站附带的《AirPort 基站安装指南》。

如果您的 AirPort 基站已经配置完毕，大多数情况下，您的 AirPort Extreme 技术就可以立即访问该基站了。

要检查您是否可以访问 AirPort 网络:

- 点按菜单栏中的 AirPort 状态图标，然后选取一个 AirPort 网络。



如果在列表中看不到 AirPort 网络，您可以使用“AirPort 设置助理”来检查或更改设置，或使用“系统预置”中的“网络”面板来更改设置。

手动设置 AirPort 连接

如果您要设置手动连接，请从您的系统管理员那里收集以下信息。

如果您要使用 DHCP 连接，网络会自动为您的电脑提供大多数的信息，因此只需向您的系统管理员询问哪些信息是必要的。

- 域名服务器 (DNS) 地址（如果有必要）
- DHCP 或手动 IP 地址配置
- IP 地址
- 路由器地址
- 子网掩码
- 密码（如果需要）

接下来，确保在“网络”预置中 AirPort 连接选项是活跃的。

要设置“网络”预置使用 AirPort 连接:

- 1 从菜单栏中选取 Apple () > “系统预置”。
- 2 点按“网络”。
- 3 从“显示”弹出式菜单中选取“网络端口配置”。

4 选择 AirPort 旁边的“打开”标记格。



接下来，按照 ISP 或网络管理员的说明来手动或使用 DHCP 配置网络。如果网络是您自己建立的，则使用 DHCP 可能会更容易配置网络，因为服务器会自动分配 IP 地址。

- 5 从“显示”弹出式菜单中选取“AirPort”。
- 6 如果有必要，请点按“TCP/IP”。
- 7 在“配置 IPv4”弹出式菜单中选取“手动”或“使用 DHCP”。



- 如果您选取 “手动”，请在相应栏中键入其他信息。
 - 如果您选取 “使用 DHCP”，就不需输入任何额外的信息，除非您的系统管理员要求您输入信息。
- 8 点按 “AirPort” 并选择选项，决定电脑重新启动或从睡眠中唤醒后如何加入 AirPort Extreme 网络。
 - 9 点按 “现在应用”。

配置好 AirPort 设置以后，您就可以进行连接了。

要测试 AirPort 连接：

- 点按菜单栏中的 AirPort 状态图标，然后选取 “打开 AirPort”。
- 在范围内的所有 AirPort Extreme 网络都应该会显示在菜单中。

有关连接的疑难解答

线缆调制解调器、DSL 调制解调器和局域网 Internet 连接

如果您不能使用 AirPort、内建以太网或外部调制解调器连接至 Internet，则您可以使用 “网络诊断” 对连接问题进行诊断。点按 “系统预置” 的 “网络” 面板中的 “向导”，点按 “诊断”，然后按照屏幕指示进行操作。

如果 “网络诊断” 不能解决该问题，则可能是您尝试连接的 Internet 服务提供商 (ISP)、用来连接您的 ISP 的外部设备或您尝试访问的服务器发生了问题。您还可以尝试以下步骤：

检查电缆和电源

确保所有的调制解调器电缆都已连接好，包括调制解调器电源线、连接调制解调器和电脑的电缆以及连接调制解调器和墙上插孔的电缆。检查以太网集线器和路由器的电缆连接和电源。

打开和关闭调制解调器以及复位调制解调器硬件

将 DSL 调制解调器或线缆调制解调器关闭几分钟，再打开它。某些 ISP 会推荐您拔下调制解调器电源线。如果您的调制解调器有复位按钮，您就可以在打开或关闭电源之前（或之后）按下此按钮。

PPPoE 连接

如果您不能使用 PPPoE 连接至您的 Internet 服务提供商，请先检查电缆和电源，再关闭电源并再打开它，复位调制解调器硬件。

检查“系统预置”设置：

- 1 选取 Apple (🍏) > “系统预置”。
- 2 点按“网络”。
- 3 从“显示”弹出式菜单中选取“网络端口配置”。
- 4 将“内建以太网”拖移到“端口配置”列表的最上方。
- 5 从“显示”弹出式菜单中选取“内建以太网”。
- 6 点按“PPPoE”。
- 7 选择“连接使用 PPPoE”。
- 8 检查“帐户名称”栏位，确保您已经正确输入了 ISP 提供的信息。
- 9 如果您选取存储密码，请重新键入密码以确保正确。
- 10 点按“TCP/IP”。确保在该面板中正确输入了由 ISP 提供的信息。
- 11 点按“现在应用”。

网络连接

如果您有两台或更多电脑要共享一个 Internet 连接，确保您的网络已设置正确。您需要知道您的 ISP 是提供一个 IP 地址，还是提供多个 IP 地址（每台电脑一个）。

如果只有一个 IP 地址，则必须使用一个可以共享连接的路由器，也称为网络地址转换 (NAT) 或“IP masquerading”。有关设置的信息，请查阅路由器附带的文稿或向建立网络的人员咨询。AirPort Extreme 基站可被用于在多台电脑之间共享一个 IP 地址。有关如何使用 AirPort Extreme 基站的信息，请查阅屏幕帮助或访问 Apple AirPort 网站 www.apple.com/airport。

如果您使用这些步骤还是不能解决问题，请联系您的 ISP。

Communications Regulation Information

FCC Compliance Statement

This equipment has been tested and found to comply with the limits for a Class B digital device, pursuant to part 15 of the FCC Rules. These limits are designed to provide reasonable protection against harmful interference in a residential installation.

Radio and Television Interference

This equipment generates, uses, and can radiate radio frequency energy and, if not installed and used in accordance with the instructions, may cause harmful interference to radio communications. However, there is no guarantee that interference will not occur in a particular installation. If this equipment does cause harmful interference to radio or television reception, which can be determined by turning the equipment off and on, the user is encouraged to try to correct the interference by one or more of the following measures:

- Reorient or relocate the receiving antenna.
- Increase the separation between the equipment and receiver.
- Connect the equipment to an outlet on a circuit different from that to which the receiver is connected.
- Consult the dealer or an experienced radio/TV technician for help.

If necessary, consult an Apple Authorized Service Provider or Apple. See the service and support information that came with your Apple product. Or, consult an experienced radio/television technician for additional suggestions.

Important: Changes or modifications to this product not authorized by Apple Computer, Inc., could void the EMC compliance and negate your authority to operate the product.

This product has demonstrated EMC compliance under conditions that included the use of compliant peripheral devices and shielded cables between system components. It is important that you use compliant peripheral devices and shielded cables (including Ethernet network cables) between system components to reduce the possibility of causing interference to radios, television sets, and other electronic devices.

Responsible party (contact for FCC matters only):
Apple Computer, Inc. Product Compliance,
1 Infinite Loop M/S 26-A
Cupertino, CA 95014-2084

AirPort Extreme and Bluetooth Wireless Information

FCC Bluetooth Wireless Compliance

The antenna used with this transmitter must not be colocated or operated in conjunction with any other antenna or transmitter subject to the conditions of the FCC Grant.

Bluetooth Industry Canada Statement

This Class B device meets all requirements of the Canadian interference-causing equipment regulations.

Cet appareil numérique de la Class B respecte toutes les exigences du Règlement sur le matériel brouilleur du Canada.

Bluetooth Europe—EU Declaration of Conformity

This wireless device complies with the specifications EN 300 328, EN 301-489, and EN 60950 following the provisions of the R&TTE Directive.

Industry Canada Statement

This Class B device meets all requirements of the Canadian interference-causing equipment regulations.

Cet appareil numérique de la Class B respecte toutes les exigences du Règlement sur le matériel brouilleur du Canada.

VCCI Class B Statement

情報処理装置等電波障害自主規制について

この装置は、情報処理装置等電波障害自主規制協議会 (VCCI) の基準に基づくクラス B 情報技術装置です。この装置は家庭環境で使用されることを目的としていますが、この装置がラジオやテレビジョン受信機に近接して使用されると、受信障害を引き起こすことがあります。

取扱説明書に従って正しい取扱をしてください。

Europe - EU Declaration of Conformity

Complies with European Directives 72/23/EEC, 89/336/EEC, and 99/5/EC.

Laser Information

Warning: Making adjustments or performing procedures other than those specified in your equipment's manual may result in hazardous radiation exposure.

Do not attempt to disassemble the cabinet containing the laser. The laser beam used in this product is harmful to the eyes. The use of optical instruments, such as magnifying lenses, with this product increases the potential hazard to your eyes. For your safety, have this equipment serviced only by an Apple-authorized service provider.

Because of the optical disc drive in your computer, your computer is a Class 1 laser product. The Class 1 label, located in a user-accessible area, indicates that the drive meets minimum safety requirements. A service warning label is located in a service-accessible area. The labels on your product may differ slightly from the ones shown here.



Class 1 label



Service warning label

Exposure to Radio Frequency Energy

The radiated output power of the optional AirPort Extreme is far below the FCC radio frequency exposure limits. Nevertheless, it is advised to use the wireless equipment in such a manner that the potential for human contact during normal operation is minimized.

Mouse and Keyboard Information

The Apple optical mouse is a Class 1 LED product. This product complies with the requirements of European Directives 72/23/EEC and 89/336/EEC.

It also complies with the Canadian ICES-003 Class B Specification.

高危险活动警告

本电脑系统并非为以下设计使用：在核装置、航空导航、通讯系统、航空控制机器等设备中使用，或者电脑系统故障可能会导致死亡、人身伤害或严重环境破坏的情况下使用。

ENERGY STAR® Compliance

As an ENERGY STAR® partner, Apple has determined that standard configurations of this product meet the ENERGY STAR® guidelines for energy efficiency. The ENERGY STAR® program is a partnership with office product equipment manufacturers to promote energy-efficiency. Reducing energy consumption of office products saves money and reduces pollution by eliminating wasted energy.

Disposal and Recycling Information

Dispose of your Power Mac G5 and its battery according to your local environmental laws and guidelines.

For information about Apple's recycling program, go to www.apple.com/environment/summary.html.

European Union: This symbol means that according to local laws and regulations, your product should be disposed of separately from household waste.

When this product reaches its end of life, take it to a collection point designated by local authorities. Some collection points accept products for free. The separate collection and recycling of your product at the time of disposal will help conserve natural resources and ensure that it is recycled in a manner that protects human health and the environment.



Nederlands: Gebruikte batterijen kunnen worden ingeleverd bij de chemokar of in een speciale batterijcontainer voor klein chemisch afval (kca) worden gedeponneerd.



Deutschland: Das Gerät enthält Batterien. Diese gehören nicht in den Hausmüll. Sie können verbrauchte Batterien beim Handel oder bei den Kommunen unentgeltlich abgeben. Um Kurzschlüsse zu vermeiden, kleben Sie die Pole der Batterien vorsorglich mit einem Klebestreifen ab.

Taiwan:



廢電池請回收