




# Power Mac G5

## Användarhandbok

Anvisningar om installation, utbyggnad och  
felsökning för Power Mac G5

 Apple Computer, Inc.  
© 2004 Apple Computer, Inc. Alla rättigheter förbehålls.

Den här handboken och de program som beskrivs i den är skyddade enligt lagen (1960:729) om upphovsrätt till litterära och konstnärliga verk, s.k. copyright, och all rätt förbehålls Apple Computer AB. Det innebär att varken handboken eller programmen helt eller delvis får kopieras utan skriftligt tillstånd från Apple.

Apple-logotypen är ett varumärke som tillhör Apple Computer, Inc. och är registrerat i USA och andra länder. Det tecken föreställande Apples logotyp som skrivs med alternativ-A får inte användas i kommersiellt syfte utan skriftligt tillstånd av Apple.

Informationen i handboken har kontrollerats för att vara korrekt. Apple ansvarar inte för tryck- eller korrekturfel.

1 Infinite Loop  
Cupertino, CA 1-2084 USA  
408-996-1010  
[www.apple.com](http://www.apple.com)

Apple, Apples logotyp, AirPort, Apple Store, AppleShare, AppleTalk, DVD Studio Pro, Final Cut Pro, FireWire, iCal, iMovie, iTunes, Mac, Mac OS, Macintosh, Power Mac, Power Macintosh, QuickTime och Sherlock är varumärken som tillhör Apple Computer, Inc. och är registrerade i USA och andra länder.

Finder, FireWire-logotypen, iDVD, iPhoto, iPod, Safari och SuperDrive är varumärken som tillhör Apple Computer, Inc.

AppleCare är ett servicemärke som tillhör Apple Computer, Inc. och är registrerat i USA och andra länder.

.Mac är ett servicemärke som tillhör Apple Computer, Inc.

ENERGY STAR är ett varumärke registrerat i USA.

PowerPC och PowerPC-logotypen är registrerade varumärken som tillhör International Business Machines Corporation och används under licensavtal.

Ordmärket och logotyperna för Bluetooth ägs av Bluetooth SIG, Inc. och Apple Computer, Inc.:s användning av dessa märken sker under licens.

Denna produkt innehåller programvara som utvecklats av University of California, Berkeley, och dess bidragsgivare.

Namn på andra produkter och företag som omnämns i den här handboken är varumärken som tillhör respektive företag. Omnämmandet av produkter från andra tillverkare än Apple sker endast i informationssyfte och bör inte betraktas som en rekommendation. Apple lämnar ingen som helst garanti för dessa produkters kvalitet, prestanda, säljbara skick eller lämplighet för visst ändamål.

Samtidigt utgiven i USA och Kanada.

# Innehåll

<b>Kapitel 1</b>	<b>5</b>	<b>Installera datorn</b>
	5	Placera datorn och bildskärmen
	6	Ansluta datorn till elnätet
	10	Använda trådlöst tangentbord och mus
	10	Behöver du hjälp?
	10	Justera bildskärmsinställningarna
	11	Gå vidare
	12	När du har arbetat klart
	14	Lära känna din dator
	16	Portar och kontakter — bygga ut datorns möjligheter
	18	Inuti Power Mac G5 — utbyggnadsmöjligheter inuti datorn
<b>Kapitel 2</b>	<b>21</b>	<b>Använda datorn</b>
	22	Använda tangentbordet Apple Keyboard
	23	Använda musen Apple Mouse
	23	Ansluta två bildskärmar
	24	Ansluta en tv, video eller någon annan videoenhet
	25	Att använda USB (Universal Serial Bus)
	27	Använda FireWire
	29	Använda ljudenheter
	30	Använda Bluetooth-enheter
	32	Använda optiska enheter
	34	Använda modemmet
	34	Ansluta till ett Ethernetnätverk
	36	Trådlös anslutning till Internet och nätverk med AirPort
	38	Spara energi genom att försätta datorn i vila
	38	Föra över information mellan två Macintosh-datorer
<b>Kapitel 3</b>	<b>41</b>	<b>Datorns inre delar</b>
	42	Öppna datorn
	47	Installera minne
	54	Installera interna lagringsenheter
	62	Installera ett PCI-utbyggnadskort eller byta ut AGP-kortet

	66	Installera ett AirPort Extreme-kort
	67	Byta batteri
<b>Kapitel 4</b>	<b>69</b>	<b>Felsökning</b>
	71	Programfel
	72	Bildskärmsproblem
	73	Använda Apple Hardware Test
	74	Installera programvara på datorn
	75	Maximala Ethernetprestanda
	75	Hitta datorns serienummer
<b>Bilaga A</b>	<b>77</b>	<b>Teknisk information</b>
<b>Bilaga B</b>	<b>83</b>	<b>Information om säkerhet, underhåll och ergonomi</b>
	83	Viktig information om säkerhet
	85	Allmänt underhåll
	86	Viktig information om ergonomi och hälsa
<b>Bilaga C</b>	<b>89</b>	<b>Ansluta till Internet</b>
	91	Skriv ner den information du behöver
	92	Mata in informationen
	92	Telefonmodem med PPP
	94	Internetanslutningar via DSL, kabelmodem eller LAN
	100	Trådlös AirPort Extreme-anslutning
	103	Felsöka anslutningen
	105	Communications Regulation Information

## Gratulerar till köpet av din nya Power Mac G5. Det här kapitlet innehåller information som hjälper dig att installera dator och bildskärm.

Power Mac G5 har den senaste teknologin inom datorområdet, bland annat en avancerad 64-bitarsprocessor, höghastighetsminne, ett AGP 8X Pro grafikkort för fantastiska bilder och intern seriell ATA-lagring, allt i ett hölje av eloxerad aluminium som ger enkel tillgång till de interna delarna.

### Placera datorn och bildskärmen

Lyft datorn med bägge handtagen och korrekt lyftteknik. Om datorn eller bildskärmen är tung bör du tänka på att använda rätt lyftteknik så att du inte skadar dig. Placera datorn och bildskärmen så att

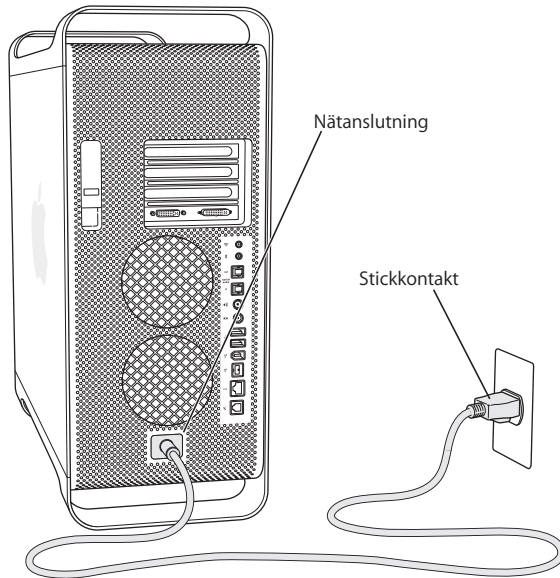
- de står stadigt och plant
- nätsladden inte är hoptryckt mot en vägg eller något annat föremål
- Inget hindrar luftflödet framför, bakom eller under bildskärmen och datorn
- Det finns tillräckligt med fritt utrymme för att öppna den optiska enhetens fack på datorns framsida

**Varning:** Apple rekommenderar att du använder Power Mac G5 stående med sidostycket på plats. Datorn fungerar inte som den ska när den ligger ner eller när sidostycket är borta.

Det enda sättet att helt strypa strömtillförseln till datorn och bildskärmen är att dra ur nätsladden ur väggkontakten. Se till att nätsladdarna till datorn och bildskärmen är lätta att komma åt så att du kan koppla loss datorn eller skärmen när det behövs.

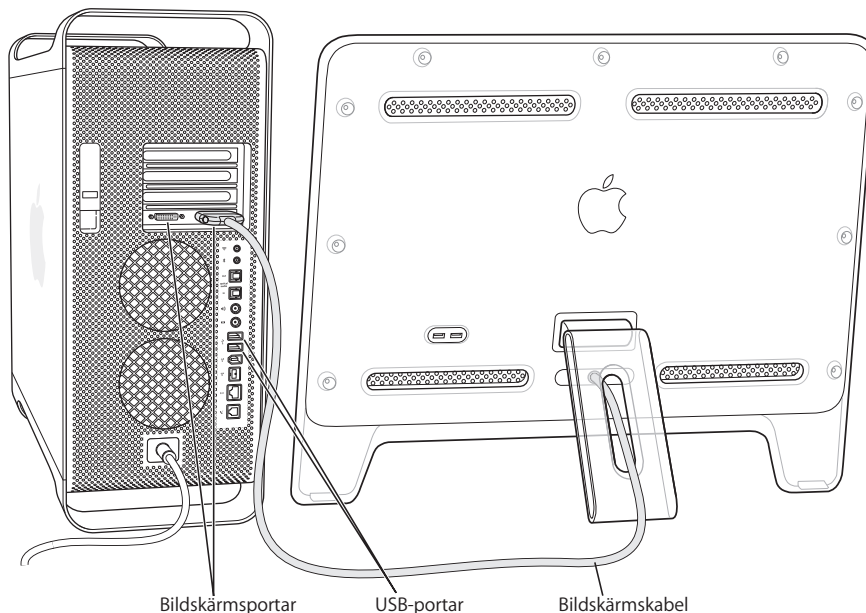
## Ansluta datorn till elnätet

- 1 Ta bort eventuell skyddsfilm från datorns sidopanel. Information om hur du öppnar sidopanelen finns i "Öppna datorn" på sidan 42.
- 2 Anslut nätsladdens kontakt till den nersänkta nätanslutningen på datorns baksida och den andra änden till ett jordat eluttag.



### 3 Anslut bildskärmskablarna så som visas i följande bild:

**Viktigt:** Hur många kablar du behöver ansluta beror på vilken bildskärm du har. Läs mer i dokumentationen som följde med bildskärmen.



Bildskärmskortet har följande portar:

- En ADC-port (Apple Display Connector) för platta Apple-bildskärmar
- En DVI-port (Digital Visual Interface) för digitala skärmar med DVI-kontakter



DVI-bildskärmsport

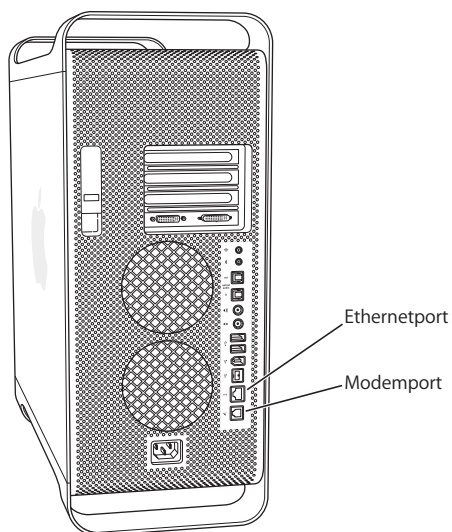


ADC-bildskärmsport

- Om du vill koppla in en VGA-skärm använder du den DVI-till-VGA-adaptör som följer med datorn till att koppla skärmen till DVI-porten
- Ska du koppla in en andra ADC-skärm använder du en DVI-till-ADC-adaptör (medföljer inte) till att koppla skärmen till DVI-porten.
- Anslut en TV, videobandspelare eller annan videoenhet med en DVI-till-video-adaptör (ingår ej) till DVI-porten.

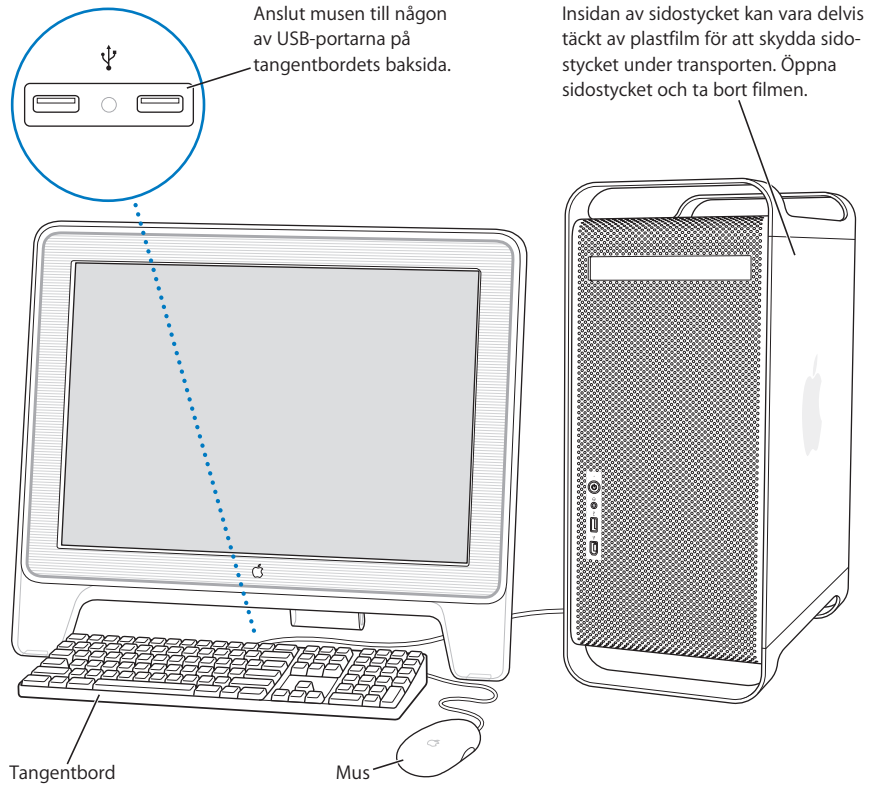
Mer information om hur du ansluter en extra bildskärm finns i kapitel 2, "Använda datorn".

- Om du vill kunna ansluta till Internet eller ett nätverk kopplar du datorn till ett Ethernetnätverk eller till ett ADSL- eller kabelmodem, eller så ansluter du modemmet till ett analogt telefonjack.





- 5 Anslut tangentbordskabeln till en av USB-portarna (🔌) på datorn eller bildskärmen. Anslut musen till en USB-port på tangentbordet.



**Obs!** Om tangentbordskabeln inte är lång nog att nå en av datorns USB-portar kan du använda förlängningskabeln som följde med datorn.



Förlängningskabel till Apple-tangentbordet

- 6 Sätt på datorn genom att trycka på strömbrytaren (🔌) på datorns framsida. Med vissa Apple-bildskärmar kan du också sätta på datorn genom att trycka på bildskärmens strömbrytare. Om din bildskärm måste sättas på separat gör du det nu genom att trycka på dess strömbrytare.

## Använda trådlöst tangentbord och mus

Om du köpte Apple Wireless Mouse och Apple Wireless Keyboard med Power Mac G5, läser du instruktionerna som följde med musen och tangentbordet för att ställa in dem med datorn.

## Behöver du hjälp?

Om bildskärmen är tom eller om du tror att datorn inte startade som den skulle kontrollerar du följande:

- Är datorns nätsladd ordentligt ansluten till elnätet? Är datorns nätsladd ansluten till en förlängningsdosa som inte är ansluten till elnätet?
- Är nätsladden ordentligt ansluten i datorns baksida?
- Är tangentbords- och bildskärmskablar ordentligt anslutna?
- Är bildskärmen påslagen? Är bildskärmens ljusstyrka och kontrast rätt inställda? Om bildskärmen har reglage för ljusstyrka och kontrast justerar du inställningarna.
- Starta om datorn. Tryck och håll in datorns strömbrytare under cirka fem sekunder tills datorn stängs av. Starta datorn genom att trycka på strömbrytaren igen.
- Om ett blinkande frågetecken visas på skärmen, eller om du ser en serie blinkningar från statuslampan när du startar datorn, läser du kapitel 4, "Felsökning", på sidan 69.

## Justera bildskärmsinställningarna

När du ska ändra bildskärmsinställningarna väljer du Apple (🍏) > Systeminställningar och klickar på Bildskärmar.

Mer information om att lösa bildskärmsproblem finns i avsnittet "Bildskärmsproblem" på sidan 72. Mer information om bildskärmsunderhåll finns i avsnittet "Bildskärmsunderhåll" på sidan 86. Dessutom hittar du information om bildskärmar i Mac Hjälp.

## Gå vidare

Nu har du gjort allt som behövs för att börja använda datorn. När du slår på datorn för första gången startar Inställningsassistenten. Inställningsassistenten hjälper dig att ange rätt uppgifter för Internetanslutning och e-post och ställa in ett användarkonto på datorn. Om du redan har en Mac, kan Inställningsassistenten också hjälpa dig föra över filer, program och annan information från den gamla datorn till din nya Power Mac G5.

## Föra över information till Power Mac G5

Med Inställningsassistenten kan du automatiskt föra över information från en annan Mac till din nya Power Mac G5. För att kunna föra över information måste du kontrollera det här:

- Du måste ha en 6-till-6-stifts FireWire-standardkabel.
- Den andra datorn måste ha Mac OS X 10.1 eller senare.
- Den andra datorn måste ha inbyggt FireWire och kunna använda FireWire-hårddiskläge.

Inställningsassistenten vägleder dig genom överföringsprocessen. Du behöver bara följa anvisningarna på skärmen. Informationen på den andra datorn påverkas inte av att du överför den till Power Mac G5. Du kan föra över:

- Användarkonton, inklusive inställningar och e-post
- Nätverksinställningar, så att den nya datorn automatiskt ställs in för samma nätverksinställningar som den andra datorn
- Program\*, så att alla program du använde på den gamla datorn nu finns på den nya
- Filer och mappar på hårddiskar och partitioner. På så sätt kan du enkelt komma åt de filer och mappar du använde på den gamla datorn.

\*Du kan behöva installera om vissa program.

Om du inte för över information med Inställningsassistenten när du startar datorn första gången, kan du göra det senare. Gå till mappen Program, öppna Verktygsprogram och dubbelklicka på Inställningsassistent.

## Ställa in Power Mac G5 för Internet

Om du inte förde över användarkontot och nätverksinställningarna, vägleder Inställningsassistenten dig genom att göra inställningar för datorn och för Internet. För att kunna ansluta till Internet behöver hemanvändare ett Internetabonnemang, som kan vara avgiftsbelagt.

- Om du inte redan har ett Internetabonnemang kan Inställningsassistenten hjälpa dig att skaffa ett.
- Om du redan har ett Internetabonnemang, tittar du i bilaga C, "Ansluta till Internet", på sidan 89 för anvisningar om vilken information du behöver ange.

## När du har arbetat klart

När du har arbetat klart med Power Mac G5 kan du försätta datorn i vila eller stänga av den.

### Försätta Power Mac G5 i vila

Om du inte ska använda datorn på en kort stund kan du försätta den i viloläge. När datorn är i viloläge är skärmen mörk. Du kan snabbt aktivera datorn utan att behöva starta om den.

#### Det finns två sätt att snabbt försätta datorn i viloläge:

- Välj Apple (🍏) > Vila.
- Tryck på strömbrytaren.

#### Att väcka datorn från vila:

- Tryck på valfri tangent på tangentbordet.

Mer information om viloläge finns i "Spara energi genom att försätta datorn i vila" på sidan 38.

## Stänga av Power Mac G5

Om du inte kommer att använda datorn på ett par dagar bör du stänga av den helt.

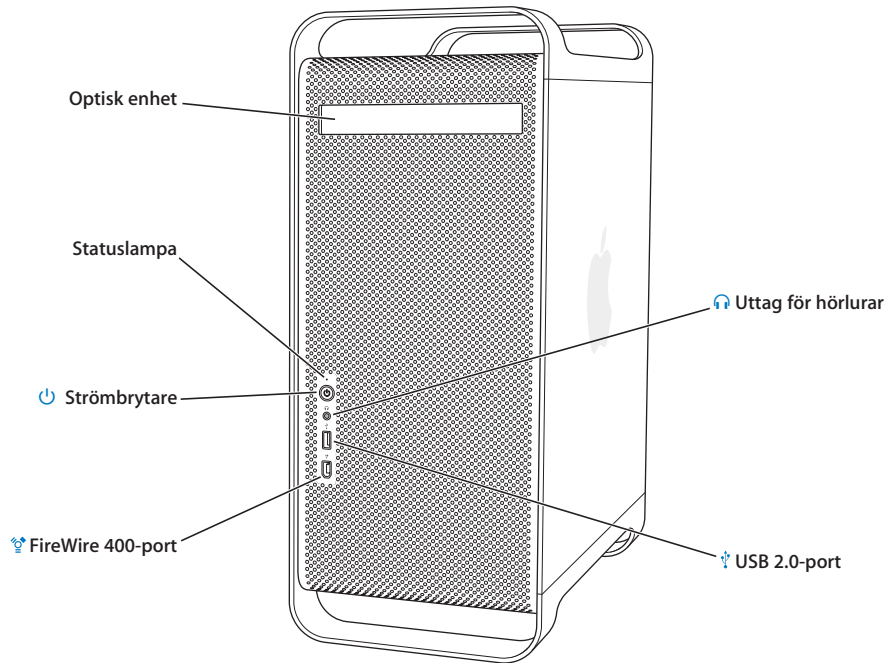
Så här stänger du av datorn:

- Välj Apple (🍏) > Stäng av.

**Varning:** Stäng inte av datorn med strömbrytaren eller genom att dra ur kontakten (annat än om det inte går att stänga av datorn på något annat sätt). Filer och systemprogram kan skadas om datorn inte stängs av på rätt sätt.

**Varning:** Stäng alltid av datorn innan du flyttar den. Om du flyttar datorn medan hårddisken snurrar kan det skada hårddisken, leda till förlust av data eller göra så att datorn inte startar från hårddisken.

## Lära känna din dator



---

### Optisk enhet

Datorn har en kombinerad DVD-ROM/CD-RW-enhet eller en SuperDrive (DVD-R/CD-RW). Båda enheterna kan läsa DVD-skivor, DVD-filmer, CD-ROM-skivor, Photo CD-skivor, musik-CD-skivor, ljudskivor av standardtyp och andra typer av lagringsmedier. Båda enheterna kan bränna CD-R- och CD-RW-skivor med musik, dokument och andra digitala filer. SuperDrive kan också skriva på tomma DVD-R-skivor. När du ska öppna den optiska enheten trycker du på utmatningstangenten (⏏) på tangentbordet Apple Pro Keyboard.

### Statuslampan

Ett vitt ljus talar om att datorn är på, ett pulserande ljus att datorn är i vila.

### Strömbrytare

Tryck på strömbrytaren för att sätta på Power Mac G5, försätta den i vila eller väcka den från vila. Om du vill starta om datorn håller du strömbrytaren intryckt i cirka fem sekunder tills datorn stängs av. Tryck sedan på strömbrytaren igen så startar datorn.

Med vissa bildskärmar från Apple kan du också sätta på datorn eller försätta den i viloläge med skärmens strömbrytare.

### FireWire 400-port

Här ansluter du datorn till FireWire-enheter, t.ex. iPod, digitalvideokameror och hårddiskar. Med FireWire kan data snabbt flyttas från en enhet till en annan. FireWire 400-porten kan föra över data med hastigheterna 100, 200 och 400 Mbit/s.

### Hörlursuttag

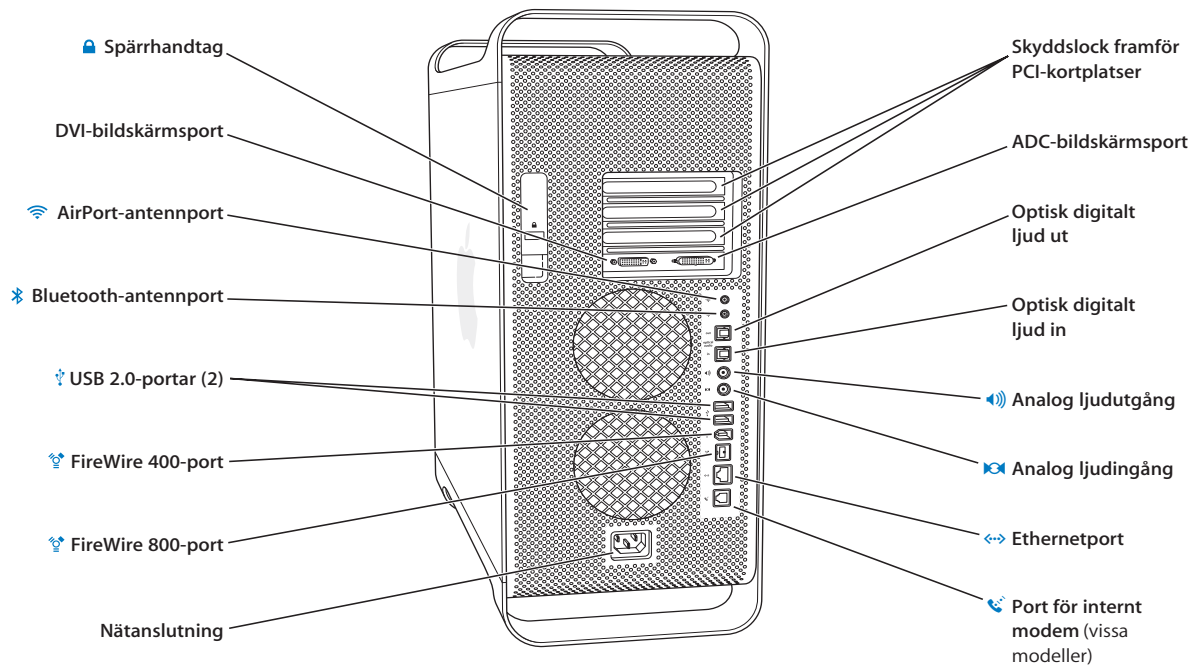
Anslut hörlurar till Macintosh-datorns hörlursuttag. När en kontakt sitter i hörlursuttaget kommer det inget ljud från den interna högtalaren.

### USB 2.0-port

Här ansluter du USB-enheter, t.ex. tangentbord, möss, skrivare, bildläsare, högtalare, mikrofoner och USB-hubbar. Det kan också finnas USB-portar på bildskärmen.


---

## Portar och kontakter — bygga ut datorns möjligheter





---

 **Spärrhandtag**  
Lyft på spärrhandtaget om du vill öppna sidopanelen och komma åt de interna delarna i Power Mac G5. Det går att fästa en låshake till spärrhandtaget för att skydda de interna delarna.

**DVI-bildskärmsport**

Anslut skärmar som har en DVI-kontakt (Digital Visual Interface). Du kan också ansluta bildskärmar med VGA-kontakt genom att använda den DVI-till-VGA-adapter som följde med datorn.



**AirPort Extreme-antennport**

Anslut en AirPort Extreme-antenn till porten om datorn har ett AirPort Extreme-kort installerat.



**Bluetooth-antennport**

Anslut Bluetooth-antennen om datorn har en Bluetooth-modul installerad.



**USB 2.0-portar**

Här ansluter du USB-enheter, t.ex. tangentbord, möss, skrivare, bildläsare, högtalare, mikrofoner och USB-hubbar. Tangentbordet Apple Keyboard och bildskärmen har också USB-portar.



**FireWire 400- och 800-portar**

FireWire 400-porten kan föra över data med hastigheterna 100, 200, 400 Mbit/s. FireWire 800-porten kan föra över data med hastigheterna 100, 200, 400 och 800 Mbit/s.

**Nätanslutning**

Anslut datorns nätsladd.

**PCI-kortplatser (3) bakom skyddslock**

Utöka datorns möjligheter genom att installera upp till tre PCI-kort (Peripheral Component Interconnect) i de skyddslockstäckta kortplatserna märkta 2, 3, och 4.

**ADC-bildskärmsport**

Anslut bildskärmar som har en ADC-kontakt (Apple Display Connector).

**Optiskt digitalt ljud ut**

Anslut datorn till en mottagare eller annan digital ljudenhet.

**Optiskt digitalt ljud in**

Anslut datorn till digitala ljudenheter, som CD- och minidiscspelare.



**Analog ljudutgång**

Anslut MP3-, CD- och annan ljudutrustning med egen strömförsörjning till datorn.



**Analog ljudingång**

Anslut mikrofoner och annan ljudutrustning med egen strömförsörjning till datorn.



**Ethernetport (10/100/1000 Base-T)**

Anslut datorn till ett höghastighetsnätverk via Ethernetporten så att du kommer åt resurser på Internet eller i nätverket, t.ex. skrivare och servrar, och kan dela information med andra över nätverket.

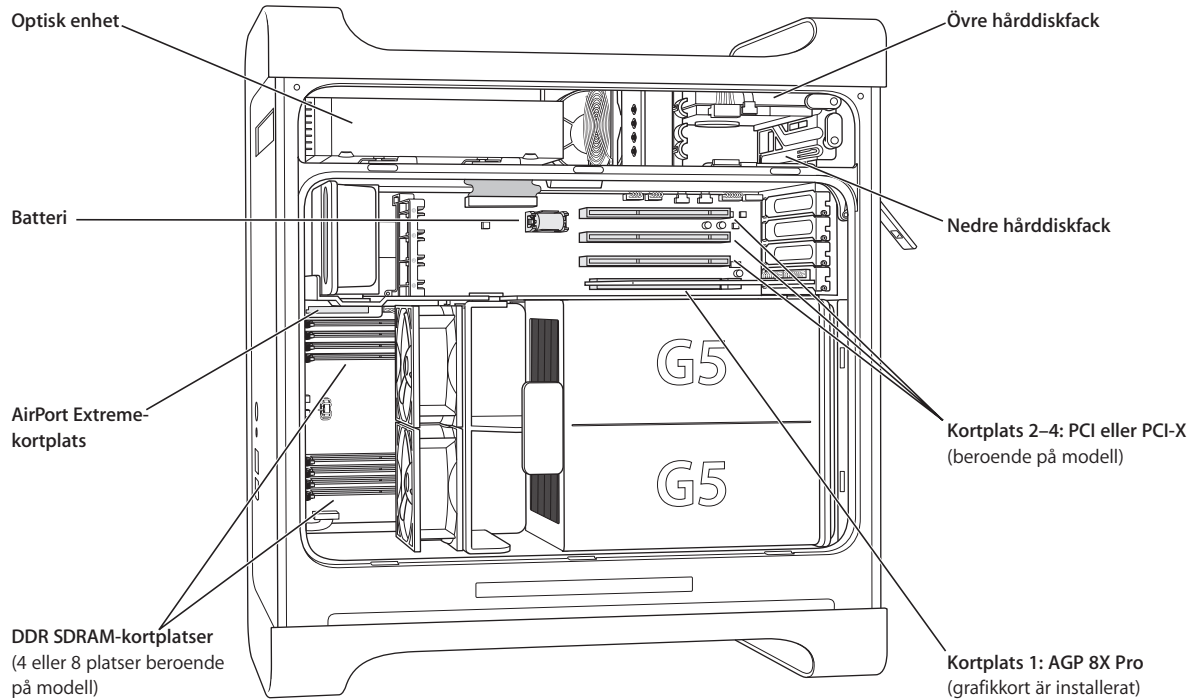


**Port för internt modem**

Anslut till en vanlig telefonlinje om datorn har tillvalet internt 56K V.92-modem.

---

## Inuti Power Mac G5 — utbyggnadsmöjligheter inuti datorn



---

### **Optisk enhet**

Datorn har antingen en kombinerad DVD-ROM/CD-RW-enhet eller en SuperDrive (DVD-R/CD-RW). Mer information om den optiska enheten finns i "Använda optiska enheter" på sidan 32.

### **Batteri**

Datorn har ett batteri som mycket sällan behöver bytas. Tecken på att du behöver byta ut batteriet är återkommande problem med att starta datorn och att datum och tid ändras slumpvis. Läs mer i avsnittet "Byta batteri" på sidan 67.

### **AirPort Extreme-kortplats**

Anslut ett AirPort Extreme-kort om du vill kunna kommunicera med ett trådlöst nätverk. Läs mer i avsnittet "Installera ett AirPort Extreme-kort" på sidan 66.

### **DDR SDRAM-kortplatser**

Utöka datorns minne upp till 4 eller 8 gigabyte (GB), beroende på modell. Ge datorn mer minne genom att installera DDR SDRAM DIMM-moduler i par i minneskortplatserna. Läs mer i avsnittet "Installera minne" på sidan 47.

### **Fack för hårddiskar**

Datorn levereras med en hårddisk i det övre hårddiskfacket. Det går att installera en andra hårddisk i det nedre hårddiskfacket. Datorn kan ha upp till två seriella ATA-enheter. Läs mer i avsnittet "Installera interna lagringsenheter" på sidan 54.

### **PCI- eller PCI-X-platser**

Beroende på modell har datorn PCI- eller PCI-X-utbyggnadskortplatser, med totalt tre kortplatser. PCI-kort kan installeras i kortplats 2 till 4 för att utöka datorns möjligheter. Läs mer i avsnittet "Installera ett PCI-utbyggnadskort eller byta ut AGP-kortet" på sidan 62.

### **AGP 8X Pro-plats**

Anslut bildskärmen via kortet som sitter i AGP 8X-platsen, som ger snabbare grafikbearbetning. Du kan ansluta en bildskärm som har ADC-kontakt (Apple Display Connector) eller DVI-kontakt (Digital Visual Interface).

---

## Mer information

Mer information finns i följande avsnitt:

Om du vill veta mer om att...	läser du...
stänga av datorn eller försätta den i vila	"När du har arbetat klart" på sidan 12.
använda de specifika maskinvarufunktionerna hos Power Mac G5	kapitel 2, "Använda datorn", på sidan 21.
installera fler enheter, mer minne och extrakort eller byta batteriet	kapitel 3, "Datorns inre delar", på sidan 41.
om du har ett problem som hindrar dig från att använda datorn	kapitel 4, "Felsökning", på sidan 69.
installera Classic-stöd för att använda Mac OS 9-program med datorn	kapitel 4, "Felsökning", på sidan 69.
ansluta datorn till Internet	bilaga C, "Ansluta till Internet", på sidan 89.

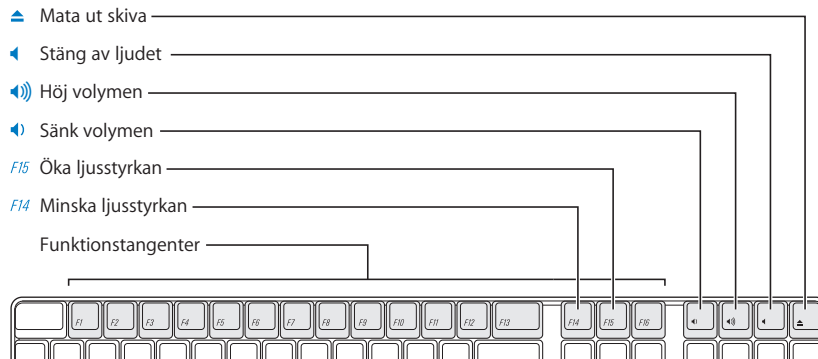
Detta kapitel innehåller information om viktiga funktioner i Power Mac G5-datorn, inklusive tangentbordet, musen, FireWire, USB, ljud, trådlös Bluetooth-teknik och nätverksanvändning.

Kapitlet innehåller följande avsnitt:

- "Använda tangentbordet Apple Keyboard" på sidan 22
- "Använda musen Apple Mouse" på sidan 23
- "Ansluta två bildskärmar" på sidan 23
- "Ansluta en tv, video eller någon annan videoenhet" på sidan 24
- "Att använda USB (Universal Serial Bus)" på sidan 25
- "Använda FireWire" på sidan 27
- "Använda ljudenheter" på sidan 29
- "Använda Bluetooth-enheter" på sidan 30
- "Använda optiska enheter" på sidan 32
- "Använda modemmet" på sidan 34
- "Ansluta till ett Ethernetnätverk" på sidan 34
- "Trådlös anslutning till Internet och nätverk med AirPort" på sidan 36
- "Spara energi genom att försätta datorn i vila" på sidan 38
- "Föra över information mellan två Macintosh-datorer" på sidan 38

## Använda tangentbordet Apple Keyboard

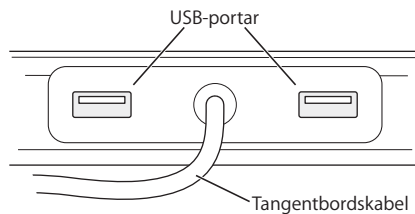
Funktionstangenterna på tangentbordet Apple Keyboard har ställts in för att utföra vanliga åtgärder. Med utmatningstangenten (▲) kan du mata ut skivor från den optiska skivenheten. Tryck på tangenterna för högre och lägre volym om du vill justera ljudstyrkan eller tryck på Ljud av-tangenten för att stänga av ljudet. Du kan också justera skärmens ljusstyrka med tangenterna för större och mindre ljusstyrka.



**Obs!** Använd tangenten F12 till att mata ut optiska skivor på tangentbord från andra tillverkare än Apple.

Tangentbordet Apple Keyboard har två portar med USB 1.1. Anslut muskabeln eller någon annan USB-enhet till USB-portarna på baksidan av tangentbordet.

**Obs!** Om du köpte ett Apple Wireless Keyboard med Power Mac G5, läser du mer i anvisningarna som följde med tangentbordet.



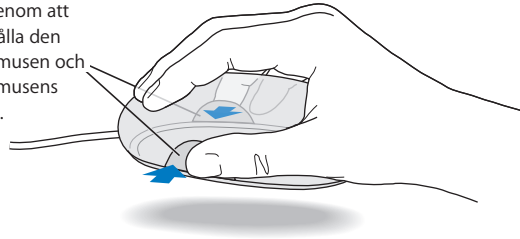
## Mer information om tangentbordet

Det finns mer information om tangentbordet i Mac OS Hjälp. Välj Hjälp > Mac Hjälp och sök efter "tangentbord".

## Använda musen Apple Mouse

Musen Apple Mouse använder en optisk sensor. Du rör på pekaren genom att flytta musen över ett lämpligt underlag, som t.ex. ett skrivbord eller en musmatta. Vissa jämna, glatta ytor ger sämre kontroll över pekaren än andra. Du klickar på ett objekt genom att trycka på musen en gång tills du känner att det klickar. Du dubbelklickar genom att trycka på musen två gånger i snabb följd.

Om du vill flytta musen genom att lyfta den, och samtidigt hålla den nertryckt, klickar du med musen och trycker med fingrarna på musens sida när du lyfter upp den.



**Obs!** Om du köpte en Apple Wireless Mouse med Power Mac G5, läser du mer i anvisningarna som följde med musen.

### Mer information om musen

Det finns mer information om musen i Mac OS Hjälp. Välj Hjälp > Mac Hjälp och sök efter "mus".

## Ansluta två bildskärmar

Du kan ansluta två bildskärmar till grafikkortet och använda båda skärmarna på en gång. Om en andra bildskärm är ansluten till datorn kan du antingen låta visa samma skärmbild på bägge skärmarna (så kallad *skärmbildsdubbling*) eller använda den extra skärmen till att få ett större Mac OS-skrivbord (så kallat *utökat skrivbord*). Du behöver en lämplig kabel för varje bildskärm som du vill ansluta.

**Så här använder du flera bildskärmar:**

- 1 Stäng av skärmarna och datorn.
- 2 Anslut videokabeln från varje skärm till rätt port på grafikkortet.
- 3 Sätt på skärmarna och starta datorn.

Ställ in bildskärmarna genom att välja Apple (🍏) > Systeminställningar och klicka på Bildskärmar.

Datorn startas normalt med ett utökat skrivbord. Om du vill använda skärmdubblingsläge väljer du Apple (🍏) > Systeminställningar, klickar på Bildskärmar och väljer Skärmbildsdubbling.

## Mer information om bildskärmar

Mer information om hur du ansluter din bildskärm hittar du i installationsanvisningarna i kapitel 1, "Installera datorn"

Mer information om hur du använder och ställer in en extern bildskärm hittar du i Mac OS Hjälp. Välj Hjälp > Mac Hjälp och sök efter "bildskärm".

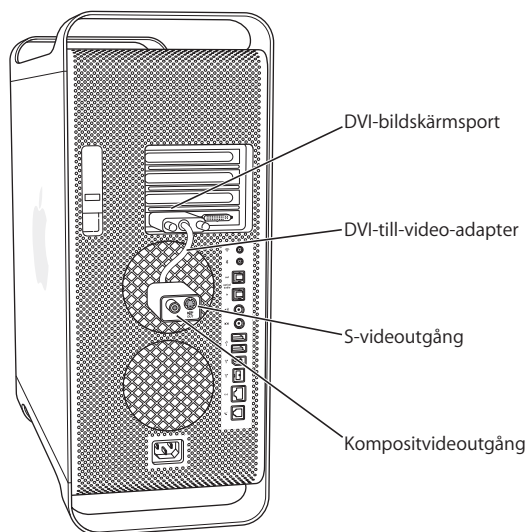
## Ansluta en tv, video eller någon annan videoenhet

Power Mac G5 kan anslutas till en TV, videobandspelare, projektor eller annan extern videoenhet med hjälp av DVI/video-adaptorn, gjord för att passa Power Mac G5. DVI/video-adaptorn finns att köpa från Apples auktoriserade återförsäljare, Apples butiker och via Internet från Apple Store på adressen [www.apple.com/store](http://www.apple.com/store)

### Att ansluta en videoenhet:

- 1 Stäng av videoenheten och datorn.
- 2 Anslut DVI-delen av DVI/video-adaptorn till DVI-porten på grafikkortet i Power Mac G5.
- 3 Anslut den andra änden till kompositvideoporten (RCA) eller S-videoporten på tv-apparaten, videobandspelaren eller projektorn.
- 4 Sätt på videoenheten och starta datorn.

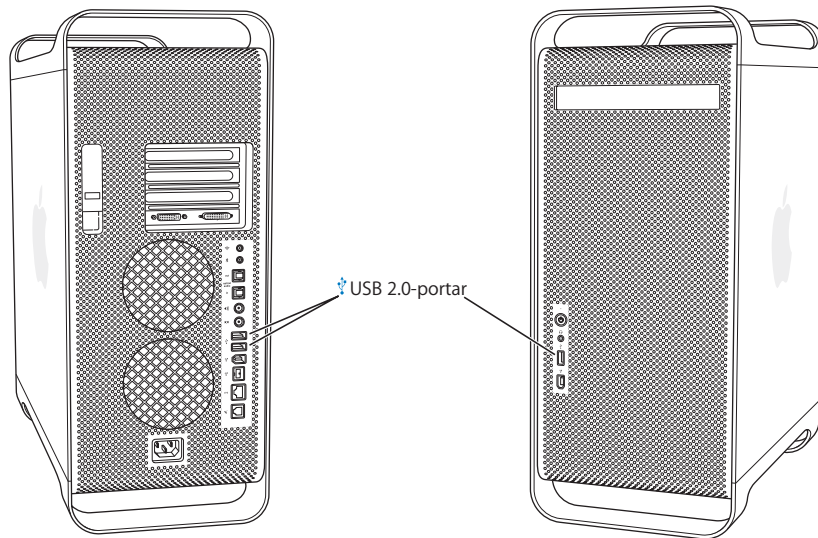
Ställ in bilden genom att välja Apple (🍏) > Systeminställningar och klicka på Bildskärmar.





## Att använda USB (Universal Serial Bus)

Power Mac G5 kommer med tre portar för USB 2.0, en på framsidan och två på baksidan. Tangentbordet Apple Keyboard har också två portar för USB 1.1. Till USB-portarna kan du ansluta många olika sorters externa enheter, bland annat skrivare, bildläsare, digitalkameror, mikrofoner, spelplattor, styrspakar, möss och lagringsenheter. Det är enkelt att ansluta extern utrustning med hjälp av USB. I de flesta fall kan du ansluta och koppla loss USB-enheter medan datorn är igång. Så fort du har anslutit enheten är den klar att användas. Du behöver inte starta om datorn.



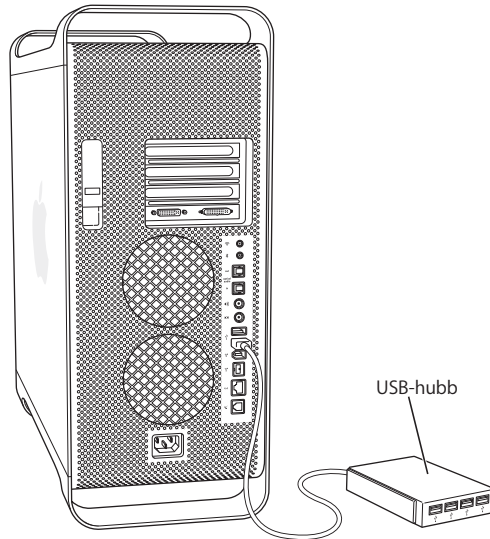
## Använda USB-enheter

Apple har redan byggt in programvara som fungerar med många USB-enheter. I de flesta fall behöver du inte installera programmen som följer med enheten. Om datorn inte kan hitta rätt programvara när du ansluter en USB-enhet kan du antingen installera programvaran som levererades med enheten eller kontakta tillverkaren för att hitta, hämta och installera rätt programvara.

## Ansluta flera USB-enheter

Om du vill ansluta fler än tre USB-enheter kan du köpa en USB-hubb. Du ansluter USB-hubben till en ledig port på datorn och får på så sätt ett antal extra USB-portar (vanligen fyra eller sju).

**Obs!** För vissa USB-enheter behöver du en USB-hubb med egen strömförsörjning.



## Mer information om USB

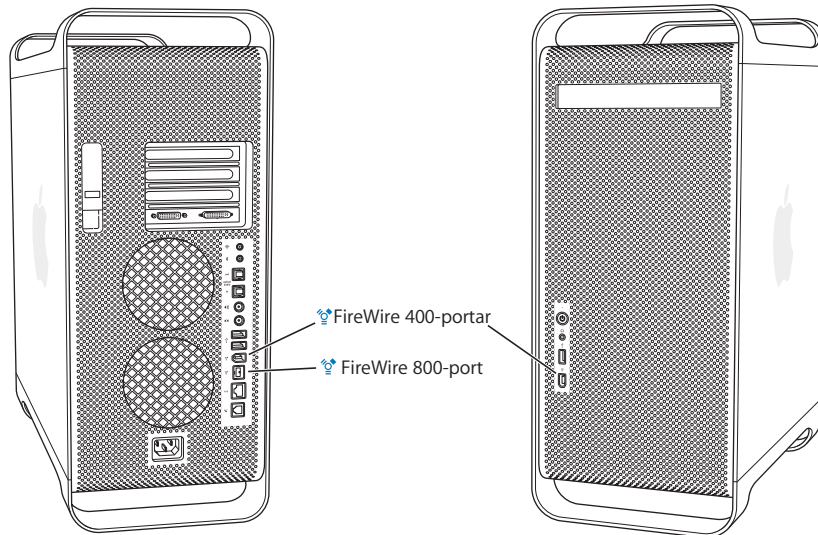
Det finns mer information om USB i Mac OS Hjälp. Välj Hjälp > Mac Hjälp och sök efter "USB". Du kan också hitta mer information på Apples webbplats om USB på adressen [www.apple.com/usb](http://www.apple.com/usb).

Om du vill veta vilka USB-enheter som finns tillgängliga för din dator går du till Macintosh Produktguide på adressen [www.apple.com/guide](http://www.apple.com/guide)

## Använda FireWire

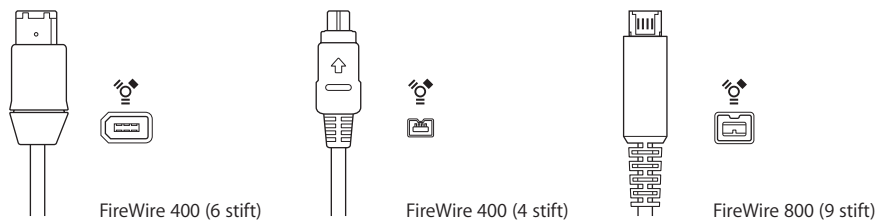
FireWire är ett system för dataöverföring med hög hastighet. Till portarna kan du enkelt ansluta och koppla loss externa enheter, t.ex. iPod-enheter, digitalvideokameras, skrivare, bildläsare och hårddiskar. Du kan ansluta och koppla loss FireWire-enheter utan att starta om datorn. Datorn har tre externa FireWire-portar.

- Två portar för FireWire 400, en på fram- och en på baksidan, stöder en högsta dataöverföring av 400 megabit per sekund (Mbit/s).
- En FireWire 800-höghastighetsport på baksidan stöder en högsta dataöverföring av upp till 800 Mbit/s.



FireWire 800-porten överför data från 800 Mbit/s-FireWire-enheter snabbare än tidigare varit möjligt. Porten har en 9-stiftskontakt och är kompatibel med FireWire-enheter med 6-stifts- eller 4-stiftskontakter.

Med rätt kabel fungerar 9-stiftsporten med alla FireWire-enheter. Det finns kablar för anslutning av 9-stiftsporten till 4-stifts-, 6-stifts och 9-stiftsenheter.



## Använda FireWire-enheter

Med FireWire kan du:

- Ansluta en digitalvideokamera och föra över videofilmen till eller från kameran. Använd sedan ett videoredigeringsprogram som iMovie till att redigera videon.
- Ansluta en extern FireWire-hårddisk om du vill säkerhetskopiera eller föra över filer. En skivenhet med FireWire-symbolen visas på skrivbordet efter att hårddisken anslutits till Power Mac G5. Vissa FireWire-hårddiskar får ström via FireWire-kabeln och då behöver du inte ansluta något extra nätaggregat.
- Om du har problem med datorn som gör att du inte kan starta den, eller om du vill föra över filer mellan två datorer, kan du använda FireWire för att ansluta din dator till en annan dator och på så sätt få den att visas som en extern hårddisk på den andra datorn. Den här funktionen kallas (*FireWire-hårddiskläge*). Mer information finns i avsnittet "FireWire-hårddiskläge" nedan.

När du ska använda en FireWire-enhet ansluter du enheten till datorn och installerar de program som eventuellt följde med enheten. Datorn upptäcker automatiskt att du anslutit en ny enhet.

Om du vill starta datorn från en FireWire-hårddisk med Mac OS X väljer du Apple (🍏) > Systeminställningar, klickar på Startskiva och väljer FireWire-skivan.

Om FireWire-hårddisken inte visas eller kan väljas bör du kontakta hårddiskens leverantör och fråga efter en uppdaterad drivrutin.

Det säkraste sättet att koppla bort FireWire-hårddisken är att dra hårddisksymbolen till papperskorgen innan du lossar FireWire-kabeln.

### FireWire-hårddiskläge

Om du har problem med datorn som gör att du inte kan starta den, eller om du vill föra över filer mellan två datorer, kan du använda FireWire-hårddiskläge till att ansluta Power Mac G5 till en annan dator.

**Obs!** Power Mac G4 kan fungera i FireWire-hårddiskläge om den andra datorn har Mac OS X eller Mac OS 9 med FireWire version 2.3.3 eller senare installerat. Kontrollera FireWire-versionen genom att använda Systeminformation (finns i mappen Program/ Verktygsprogram). Om datorn har en äldre version kan du hämta en uppdatering från AppleCares assistanswebbplats på [www.apple.com/support](http://www.apple.com/support)

#### Så här ansluter du Power Mac G5 i FireWire-hårddiskläge:

- 1 Stäng av datorn.
- 2 Använd en FireWire-kabel med 6- eller 9-stiftskontakt i vardera änden och anslut datorn till den andra FireWire-utrustade datorn.

- 3 Starta Power Mac G5 och håll genast ner T-tangenten.  
Bildskärmen till Power Mac G5-datorn visar att datorn befinner sig i FireWire-hårddiskläge och symbolen för Power Mac G5-datorns interna hårddisk visas på den andra datorns skrivbord.
- 4 När du har fört över alla filer drar du symbolen för Power Mac G5-datorns hårddisk till papperskorgen från den andra datorn.
- 5 Stäng av Power Mac G5-datorn genom att trycka på strömbrytaren och koppla därefter loss FireWire-kabeln.

### Mer information om FireWire

Du hittar mer information om FireWire på [www.apple.com/firewire](http://www.apple.com/firewire). Det finns också information i Mac OS Hjälp. Välj Hjälp > Mac Hjälp och sök efter "FireWire". Om du vill veta vilka FireWire-enheter som finns tillgängliga för Power Mac G4 går du till Macintosh Produktguide på adressen [www.apple.com/guide](http://www.apple.com/guide)

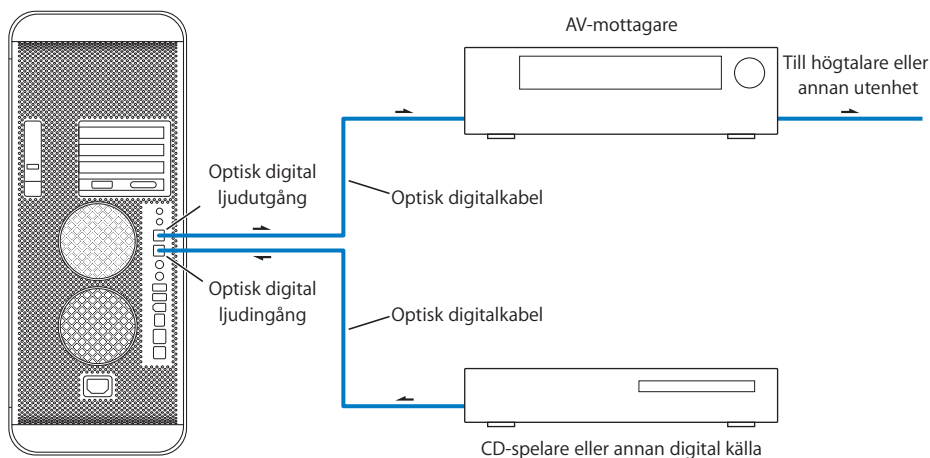
### Använda ljudenheter

Power Mac G5 levereras med heltäckande ljudmöjligheter, inklusive ett uttag för hörlurar på framsidan och portar för optiskt digitalt ljud ut och in, samt analogt ljud ut och in på baksidan.

### Portar för optiskt digitalt ljud

Det går att ansluta DAT-bandspelare och CD-spelare med optiskt digitala eller Toslink-kablar till den optiskt digitala porten för att hämta och mixa musik.

Du kan ansluta en ljud- eller AV-mottagare till den optiskt digitala utporten och skapa ett hemmabiosystem baserat på Power Mac G5.



## Hörlursuttag

Hörlurar kan anslutas till datorns hörlursuttag. När en kontakt sitter i hörlursuttaget kommer det inget ljud från den interna högtalaren.

**Viktigt:** Anslut inte enheter som kräver linjenivåer till hörlursuttaget. Använd den analoga linjeutgången på baksidan istället.

## Analoga ljudportar

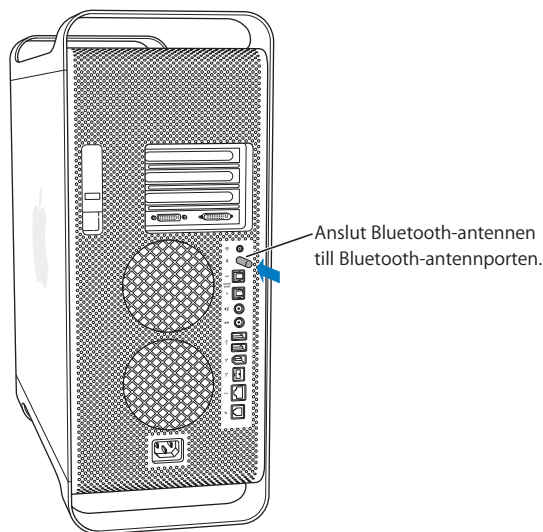
Du kan ansluta externa mikrofoner och annan ljudutrustning för linjenivå ut och in till de analoga miniuttagen på baksidan.

Använd fliken Ljud i Systeminställningar till att välja de ljudenheter som ska användas.

## Använda Bluetooth-enheter

Power Mac G5 kan ansluta till och överföra information till enheter som använder den trådlösa Bluetooth-tekniken, t.ex. Apples trådlösa tangentbord och mus, mobiltelefoner, handdatorer och skrivare, utan att behöva använda kablar. Bluetooth-enheter kan kommunicera med varandra inom en räckvidd av 10 meter.

Om datorn levererades med en inbyggd Bluetooth-modul, installerar du Bluetooth-antennen som följde med datorn i Bluetooth-antennporten (⌘) på baksidan av datorn. Den lilla cylindriska Bluetooth-antennen används för kommunikation med andra Bluetooth-enheter.



Här är några av de saker som du kan göra trådlöst med Bluetooth:

- Använda Apple Wireless Keyboard eller Apple Wireless Mouse med Power Mac G5.
- Kommunicera med en handdator. Utföra HotSync utan sladdar, eller skicka visitkort eller kalenderinformation direkt till en annan handdator.
- Kommunicera med en Bluetooth-utrustad mobiltelefon från din Power Mac G5. Använda iSync till att uppdatera mobiltelefonen med kontaktinformation från Adressbok i din Macintosh.

Om Power Mac G5-datorn inte levererades med Bluetooth kan du läsa ner Bluetooth-programvaran och ansluta en USB-Bluetooth-adapter från en annan tillverkare till någon av datorns USB-portar.

### Mer information om Bluetooth

Om datorn har en inbyggd Bluetooth-modul kan du få information om hur du använder Bluetooth genom att öppna programmet Bluetooth Filöverföring (finns i Program/Verktysprogram) och sedan Hjälp > Bluetooth Hjälp. Du kan också hitta mer information på Apples Bluetooth-webbplats på adressen [www.apple.com/bluetooth](http://www.apple.com/bluetooth).

**Viktigt:** Du kan inte själv installera Bluetooth-moduler. Om du inte köpte Power Mac G5 med en Bluetooth-modul installerad, kan du köpa en extern Bluetooth-USB-adapter från en auktoriserad Apple-återförsäljare, en av Apples butiker eller på Internet via Apple Store på adressen [www.apple.com/store](http://www.apple.com/store)

## Använda optiska enheter

Du kan installera och använda programvara från CD- och DVD-skivor med den optiska enheten. Du kan spela upp multimedia från CD-skivor och musik från ljud-CD-skivor, och skriva musik, dokument och andra digitala filer till CD-R- och CD-RW-skivor. Du kan också spela upp DVD-filmer och använda de flesta DVD-skivor. Om datorn har en SuperDrive kan du skriva information på en tom DVD-R-skiva.

**Obs!** Om du har äldre program på disketter kan du kontakta programtillverkaren och höra efter om programmet finns på CD-ROM-skiva eller köpa en extern USB-diskettenhet från din Apple-återförsäljare eller från Apple Store på [www.apple.com/store](http://www.apple.com/store)

### Mata in en skiva

**Så här installerar du program från en CD- eller DVD-skiva:**

- 1 Med datorn påslagen trycker du på tangenten för skivutmatning (⏏) på Apple Keyboard så öppnas enheten.
- 2 Placera skivan i skivfacket med etiketten vänd uppåt. Se till att skivan ligger plant i skivfacket.
- 3 Tryck på tangenten för skivutmatning (⏏) igen och skjut försiktigt in facket så att det stängs.

Du kan använda skivan så fort dess symbol visas på skrivbordet.

### Mata ut en skiva

Du kan mata ut en skiva genom att dra skivsymbolen till papperskorgen eller genom att trycka på tangenten för skivutmatning (⏏) på tangentbordet Apple Keyboard. Du kan också mata ut skivan genom att hålla ner musknappen medan du startar om datorn.

### Bränna information in på CD-skivor

Dessutom kan den optiska enheten bränna CD-R- och CD-RW-skivor med musik, dokument och andra digitala filer. Skapa egna musik-CD-skivor och spela upp dem på en musikspelare av standardtyp. Du kan också spara datafiler, exempelvis program, dokument eller andra digitala filer, på en inspelningsbar CD-skiva.

På en CD-R-skiva (inspelningsbar) kan du bara spela in en gång. Även om du inte kan ändra den inspelade informationen kan du lägga till mer information tills skivan är full, beroende på vilket program du använder. Mer information om hur du spelar in CD-R-skivor hittar du i dokumentationen som följde med programmet. Bäst är att använda CD-R-skivor för inspelning av ljud-CD-skivor, eftersom de flesta CD-spelare för ljud inte kan läsa CD-RW-skivor.

På en CD-RW-skiva kan du spela in, ändra och spela in igen. En del inspelningsprogram kan dock bara spela in en gång på skivan.



### **Så här spelar du in musik på en CD-R-skiva från biblioteket i iTunes:**

- 1 Öppna iTunes (klicka på symbolen i Dock).
- 2 Välj den spellista du vill spela in.
- 3 Sätt i en tom CD-R-skiva.
- 4 Klicka på Bränn CD överst i iTunes-fönstret.

### **Så här bränner du data på en DVD-R-skiva i Finder:**

- 1 Sätt i en tom CD-R-skiva.
- 2 I dialogrutan som visas anger du ett namn för skivan, och markerar formatet du vill skapa. En symbol för CD-skivan visas på skrivbordet.
- 3 Dubbelklicka på CD-symbolen och dra sedan filer och mappar till den.
- 4 Välj Arkiv > Bränn skiva, eller markera skivan och dra den till symbolen för skivbränning i Dock.

Information om hur du använder iTunes för att spara musikfiler på en CD finns i iTunes Hjälp. Öppna iTunes (finns i Program) och välj Hjälp > iTunes och Music Store Hjälp.

### **Spela in på DVD-skivor**

Om du har en SuperDrive kan du bränna en egen interaktiv DVD-skiva med hjälp av egna digitala filmer och en tom DVD-R-skiva (DVD-Recordable). Även andra digitala data kan skrivas på en DVD-R-skiva, t.ex. kan du säkerhetskopiera filer. När du lagrat information på en DVD-R-skiva kan den inte skrivas över.

Med program som iDVD eller DVD Studio Pro kan du skapa egna DVD-projekt, bränna dem på tomma DVD-R-skivor och spela upp dem på de flesta vanliga DVD-spelare.

### **Bränna en skiva med iDVD:**

- 1 Starta iDVD och öppna ditt färdiga DVD-projekt.
- 2 Klicka på knappen Bränn.
- 3 Mata in en tom DVD-R-skiva i enheten när du uppmanas till det.
- 4 Klicka på knappen Bränn igen.

### **Bränn data på en DVD-R-skiva i Finder:**

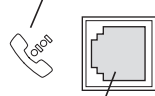
- 1 Mata in en tom DVD-R-skiva i enheten.
- 2 I dialogrutan som visas anger du ett namn för skivan och vilket format du vill ha. En symbol för DVD-skivan visas på skrivbordet.
- 3 Dubbelklicka på DVD-symbolen och dra sedan filer och mappar till den.
- 4 Välj Arkiv > Bränn skiva, eller markera skivan och dra den till symbolen för skivbränning i Dock.

Mer information om iDVD får du genom att öppna iDVD (i Program) och välja Hjälp > iDVD Hjälp.

## Använda modemet

Macintosh-datorn kan levereras med ett inbyggt Apple 56 K-modem. Du kopplar in modemmet genom att ansluta modem- eller RJ-11-kabelns ena ände till modemporten på datorns baksida och den andra änden till ett vanligt telefonjack.

Symbol för modem



Modempport

**Viktigt:** Kontrollera att du ansluter modemmet till en analog telefonlinje, alltså av den typ som används i vanliga hushåll. Modemet fungerar inte med en digital telefonledning, och modemmet kan ta skada.

Om du vill ha information om hur du ansluter till Internet kan du läsa bilaga C, "Ansluta till Internet", på sidan 89. Mer information om det interna modemmet hittar du i Mac OS Hjälp.

**Varning:** Dra ur modemmet ur telefonjacket när det åskar för att förhindra att modemmet skadas av elektriska överslag.

## Ansluta till ett Ethernetnätverk

Datorn har en inbyggd nätverksfunktion med 10/100/1000 Mbit/s partvinnat Ethernet som du kan använda när du ansluter till ett nätverk, kabelmodem eller ADSL-modem.

Om du ansluter till ett nätverk får du tillgång till andra datorer. Du kan också lagra och hämta information, använda nätverksskrivare och e-post och ansluta till Internet. Du kan dessutom använda Ethernet om du vill dela filer mellan två datorer eller upprätta ett mindre nätverk.

Om du ansluter datorn till ett befintligt nätverk kan nätverksadministratören ge mer information om nätverket och vilka program du behöver. Tala med nätverksadministratören innan du går vidare.

Följ de här riktlinjerna när du väljer kablar till nätverket:

Typ av partvinnat Ethernetnätverk	Använd en partvinnad kabel
10 Mbit/s	Kategori (Cat) 3, 5 eller 6
100/1000 Mbit/s	Kategori 5 eller 6

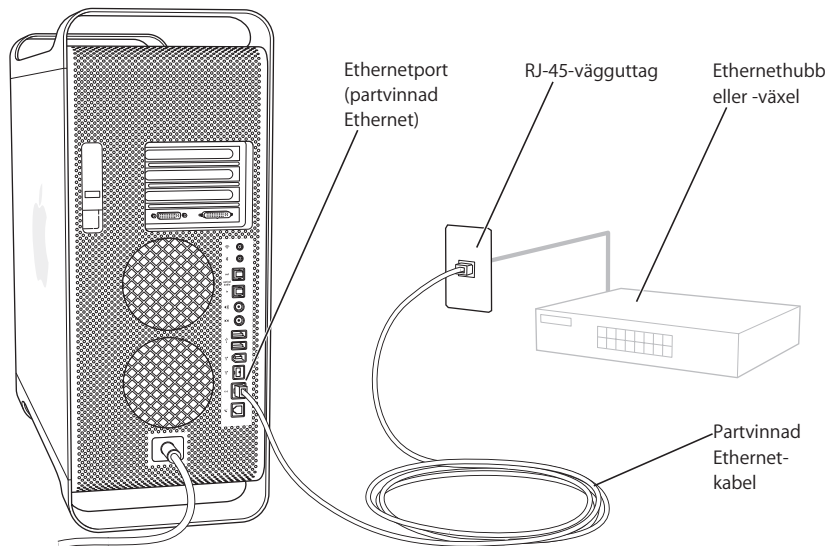
## Ansluta till ett partvinnat Ethernetnätverk

Du kan direkt ansluta till ett 10/100/1000 partvinnat Ethernetnätverk.

**Obs!** Du kan också ansluta datorn till ett Ethernetnätverk med koaxialkablar. I så fall behöver du en RJ-45-till-tunn koaxial-adapter (kan köpas från annan tillverkare än Apple). Mer information om Ethernetadapterar kan lämnas av en auktoriserad Apple-återförsäljare.

**Så här ansluter du till ett centraliserat partvinnat 10/100/1000-Ethernetnätverk:**

- 1 Anslut ena änden av en partvinnad RJ-45-kabel till datorns Ethernetport.
- 2 Anslut den andra änden av kabeln till ett vägguttag av typen RJ-45 eller till en extern hubb eller switch som är ansluten till ett partvinnat Ethernetnätverk.



När du har startat datorn måste du ställa in nätverksanslutningen. Du kan be nätverksadministratören om mer information. Du kan också få hjälp med konfigurationen av nätverksprogrammen i Mac OS Hjälp (i Hjälp-menyn).

**Så här gör du nätverksinställningarna:**

- 1 Välj Apple (🍏) > Systeminställningar och klicka på Nätverk.
- 2 Välj Ethernet (inbyggt) från popupmenyn Visa.
- 3 Klicka på TCP/IP och ange din nätverksinformation. Standardinställningen är Konfigurera med DHCP.
- 4 Klicka på Utför.

## Mer information om att använda Ethernet

Mer information, t.ex. om hur du skapar ett Ethernetnätverk eller överför filer via Ethernet, hittar du i Mac OS Hjälps Välj Hjälps > Mac Hjälps och sök efter "Ethernet" eller "nätverk".

Mer information om hur du ansluter Power Mac G5 till ett nätverk hittar du på adressen [www.apple.com/support](http://www.apple.com/support)

Om du vill veta vilka nätverksprodukter som finns tillgängliga för Power Mac G5 går du till Macintosh Produktguide på adressen [www.apple.com/guide](http://www.apple.com/guide)

## Trådlös anslutning till Internet och nätverk med AirPort

AirPort är ett enkelt och prisvärt sätt att få trådlös Internetanslutning i hemmet, på jobbet eller i klassrummet. Istället för att använda vanliga kablar utnyttjar AirPort trådlös nätverksteknik för kommunikation mellan flera datorer. Via ett trådlöst nätverk kan du bland annat ansluta till Internet, föra över filer och spela spel med flera deltagare.

Power Mac G5 är förberedd för AirPort. Det enda du behöver göra är att lägga till ett AirPort Extreme-kort. Läs "Installera ett AirPort Extreme-kort" på sidan 66. Du installerar AirPort Extreme-kortet i en sockel inuti datorn och ansluter det direkt till ena änden på den inbyggda antennkabeln, och installerar en AirPort-antenn. Anvisningar för hur du använder AirPort Extreme-kortet hittar du i häftet *Om AirPort Extreme-kortet* som följde med datorn.

### Trådlösa nätverksanslutningar

Installerar du ett AirPort Extreme-kort kommer du att kunna:

- Ansluta datorn till ett nätverk som har funktioner för trådlös kommunikation.
- Använda datorn till att ge andra datorer tillgång till Internet via kort för trådlös nätverkskommunikation.
- Upprätta trådlösa anslutningar och dela information med andra datorer som har ett AirPort-kort, ett 802.11b trådlöst kort eller ett 802.11g trådlöst kort.

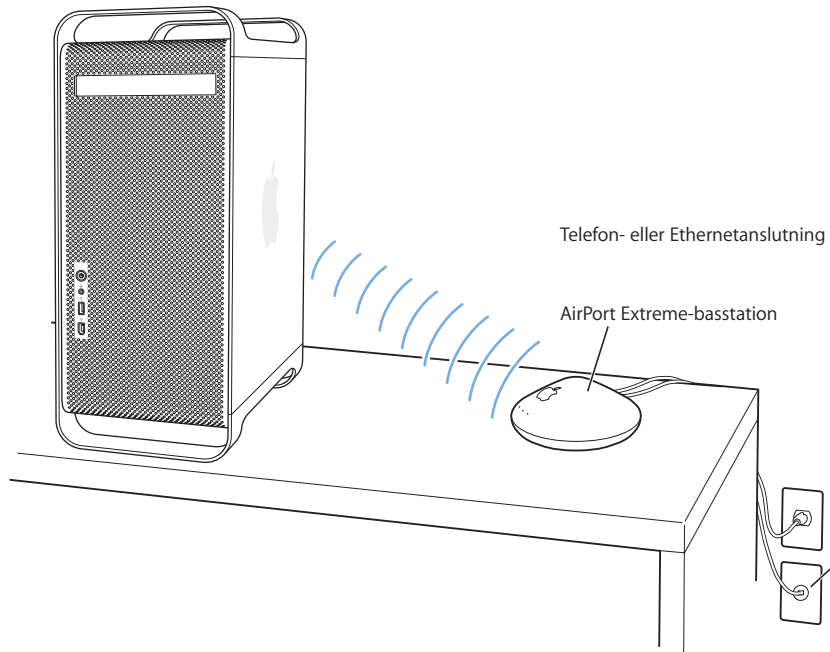
Hör efter med din nätverksadministratör om du behöver mer information om hur du kommer åt datorns trådlösa nätverksanslutning.

Om datorn levererades med ett AirPort Extreme-kort installerat eller om du installerar ett AirPort Extreme-kort, bör du också installera AirPort-antennen som följde med datorn i AirPort-antennporten (📶) på baksidan av datorn. Mer information finns i "Installera ett AirPort Extreme-kort" på sidan 66.

## Hur AirPort ger trådlös Internetanslutning

Med AirPort kan du upprätta en trådlös anslutning till en enhet som kallas basstation och som har en fysisk anslutning till Internet. AirPort-tekniken fungerar på samma sätt som en trådlös telefon. På en sådan har luren en trådlös förbindelse med basenheten, som är ansluten till ett telefonjack. På samma sätt får datorn en trådlös förbindelse med basstationen, som är ansluten till en telefonlinje eller ett Ethernetnätverk.

**Obs!** AirPort Extreme-kortet fungerar med alla versioner av AirPort-basstationen.



**Viktigt:** En del föremål kan ge upphov till störningar om de placeras i närheten av datorn. Läs i dokumentationen som följde med AirPort Extreme-kortet eller AirPort Extreme-basstationen om hur du undviker sådana störningar. Mer information får du av AppleCare på adressen [www.apple.com/support](http://www.apple.com/support)

### Mer information om AirPort

Om du vill köpa ett AirPort Extreme-kort eller en AirPort Extreme-basstation kontaktar du en auktoriserad Apple-återförsäljare eller besöker Apple Store på adressen [www.apple.com/store](http://www.apple.com/store)

Om du vill veta mer kan du söka efter "AirPort" eller "Bluetooth" i Mac OS Hjälp. Du kan också hitta information på Apples AirPort-webbplats på adressen [www.apple.com/airport](http://www.apple.com/airport)

## Spara energi genom att försätta datorn i vila

Power Mac G5-datorer är inställda så att de går i vila efter att de inte använts på ett tag. I viloläge förbrukar datorn mycket litet energi. Du kan också försätta datorn i vila manuellt när du vill.

**Obs!** Power Mac G5-datorer är inställda på att gå över i viloläge automatiskt efter 15 minuters överksamhet. Du kan dock ändra inställningarna för automatisk vila i Systeminställningar.

När du aktiverar datorn igen finns dina program, dokument och inställningar kvar exakt så som du lämnade dem. Om du vill spara mer på strömmen stänger du av datorn när du inte använder den.

### Du kan försätta datorn i vila på följande sätt:

- Tryck på strömbrytaren på datorns framsida.
- Välj Apple (🍏) > Vila.
- Välj Apple (🍏) > Systeminställningar, klicka på Strömsparare, och ställ in vilotidtagaren.

När datorn befinner sig i vila, pulserar ljuset i strömbrytaren på framsidan av datorn.

Du avbryter viloläget genom att trycka på datorns strömbrytare på framsidan eller på någon tangent på tangentbordet. På en del Apple-bildskärmar går det också att trycka på bildskärmens strömbrytare för att starta datorn eller försätta den i viloläge.

Det är inte alla PCI- och AGP-kort från andra tillverkare som stämmer överens med specifikationerna för datorns strömsparfunktioner. Om du installerar ett sådant kort, kan datorn fortfarande försättas i vila, men den sparar inte energi på bästa sätt.

Mer information om strömsparinställningar finns i Mac OS Hjälp.

## Föra över information mellan två Macintosh-datorer

Om två Macintosh-datorer *inte* är anslutna via ett Ethernet-, AirPort- eller Bluetooth-nätverk, kan du föra över information mellan dem genom att ansluta dem till varandra med en vanlig Cat 5-Ethernetkabel (vilket i praktiken skapar ett litet nätverk på bara två datorer). Du kan köpa en sådan kabel från en Apple-auktoriserad återförsäljare. Du ansluter kabeln till datorernas Ethernetportar och aktiverar sedan fildelningen på båda datorerna. Du kan också göra Ethernetinställningarna på två datorer för att skapa ett litet nätverk.

### Aktivera först fildelning på båda datorerna.

- 1 Välj Apple (🍏) > Systeminställningar.
- 2 Klicka på Fildelning och sedan på Starta.
- 3 Öppna panelen Nätverk, välj AppleTalk och sedan Aktivera AppleTalk.

### Gör sedan följande på en dator:

- 1 Välj **Gå > Anslut till server**.
- 2 Klicka på **Lokalt nätverk**.
- 3 Markera den dator som du vill ansluta till.

Om du vill ha mer information om Ethernetinställningar, söker du efter "Ethernet" i Mac OS Hjälp.

Om du har ett trådlöst AirPort- eller Bluetooth-nätverk kan du också föra över data mellan två Macintoshdatorer. Om du vill veta mer kan du söka efter "AirPort" eller "Bluetooth" i Mac OS Hjälp.

Du kan också koppla ihop två Apple-datorer med en FireWire-kabel. Du kan använda FireWire-hårddiskläge för att föra över filer mellan två datorer. Läs mer i avsnittet "FireWire-hårddiskläge" på sidan 28.

Om du har en Internetanslutning kan du också föra över filer via Internet till iDisk på .Mac, där du och andra .Mac-användare sedan kan hämta dem.





## Du kan anpassa och bygga ut Power Mac G5 så att den motsvarar dina behov.

Det här kapitlet innehåller information och anvisningar om datorns inre delar och beskriver följande procedurer:

- "Öppna datorn" på sidan 42
- "Installera minne" på sidan 47
- "Installera interna lagringsenheter" på sidan 54
- "Installera ett PCI-utbyggnadskort eller byta ut AGP-kortet" på sidan 62
- "Installera ett AirPort Extreme-kort" på sidan 66
- "Byta batteri" på sidan 67

**Varning:** Apple rekommenderar att du låter en auktoriserad Apple-tekniker installera minne, PCI-utbyggnadskort och interna lagringsenheter. I service- och assistansinformationen som följde med datorn finns anvisningar om hur du kontaktar ett Apple-auktoriserat serviceställe eller Apple när datorn behöver service. Om du installerar utbyggnadskorten själv och datorn skulle skadas täcks inte skadorna av garantin. Kontakta en Apple-auktoriserad återförsäljare eller ett serviceställe om du vill veta mer om det här eller om andra garantifrågor.

## Öppna datorn

- 1 Innan du öppnar datorn måste du stänga av den genom att välja Apple (🍏) > Stäng av.



**Varning:** Stäng alltid av datorn innan du öppnar den så undviker du att skada något i datorn eller någon del som du ska installera. Öppna inte datorn och försök inte installera utrustning i datorn medan den är på.

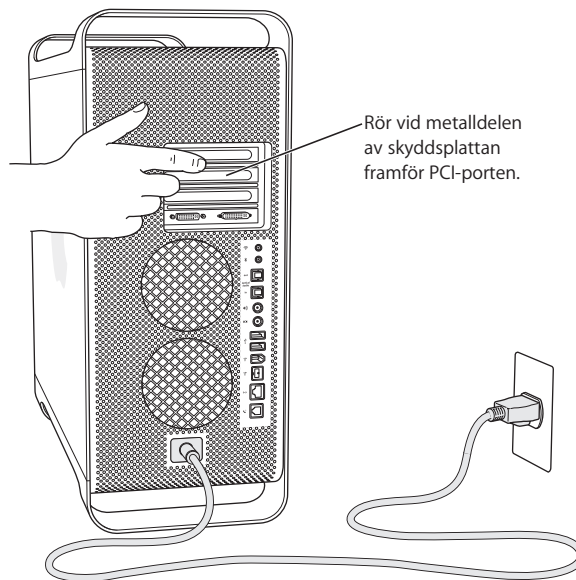
- 2 Vänta fem till tio minuter så att datorns inre delar hinner svalna.



**Varning:** När du just stängt av datorn kan delar inuti den vara mycket heta. Låt datorn svalna innan du fortsätter.

- 3 Rör vid metallblecket på PCI-kortplatserna på datorns baksida så undviker du elektriska stötar som kan skada datorn.

**Viktigt:** Ladda alltid ur statisk elektricitet på det här sättet innan du rör vid någon del eller installerar något inuti datorn. Undvik att gå omkring i rummet tills du har installerat utbyggnadskortet, minnet eller interna lagringsenheter och stängt datorn.

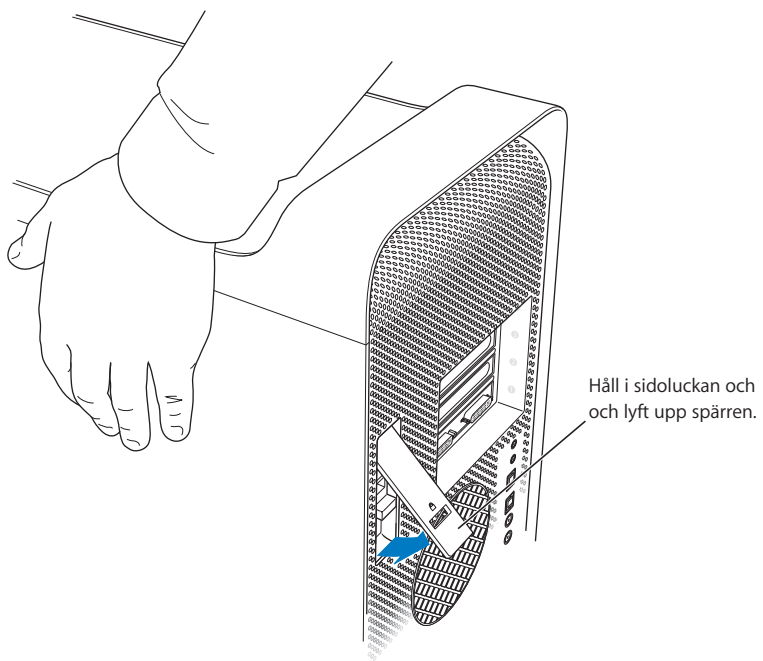


- 4 Koppla bort alla kablar och nätsladden från datorn.

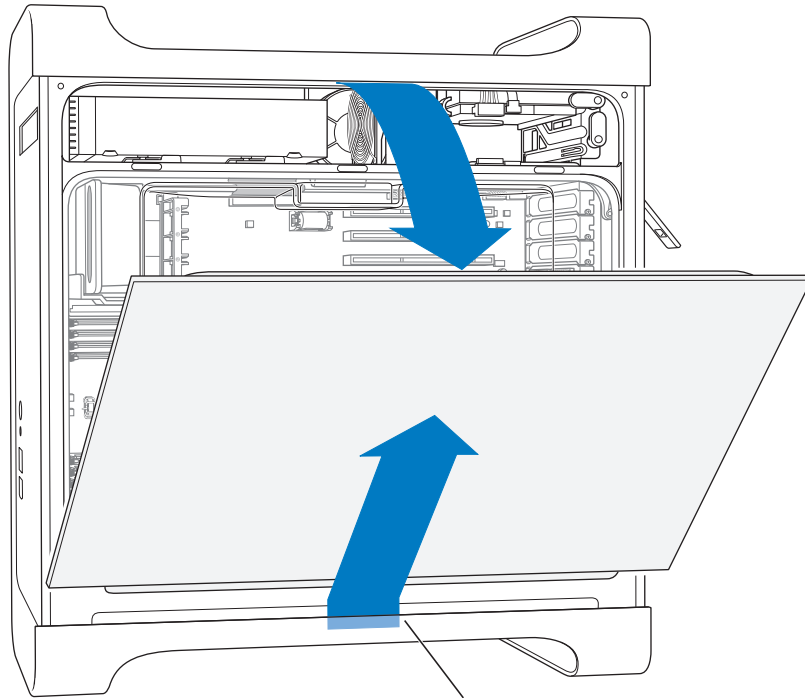


**Varning:** Undvik skador på datorn och de delar du ska installera genom att alltid koppla loss datorn. Installera aldrig komponenter medan datorns nätsladd är inkopplad.

5 Håll i sidostycket och lyft spärren på datorns baksida.



6 Ta bort sidostycket.

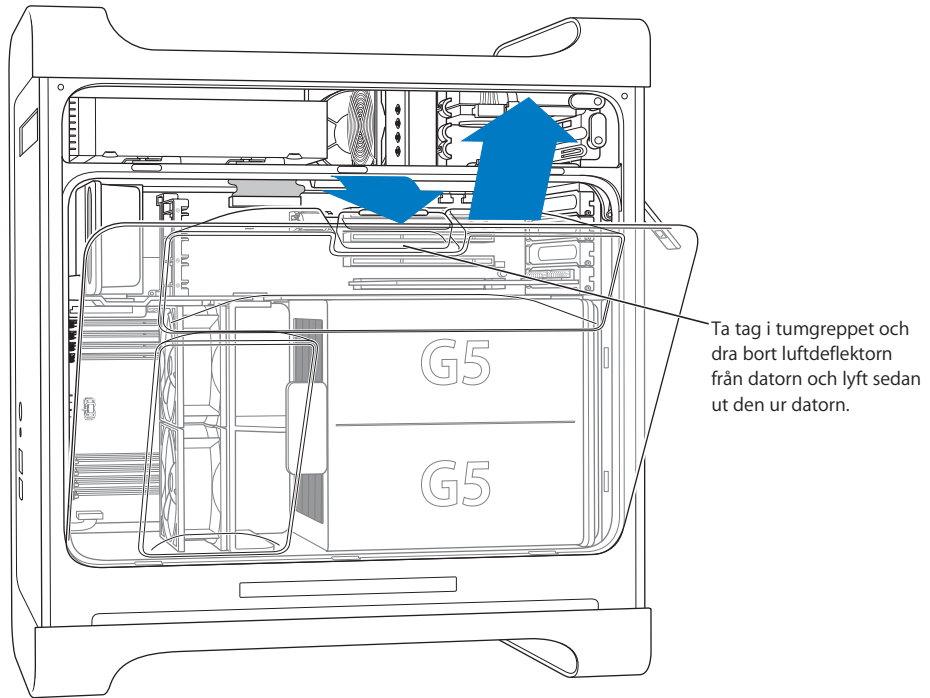


Dra luckans överkant bort från datorn och lyft sedan bort luckan från datorn.

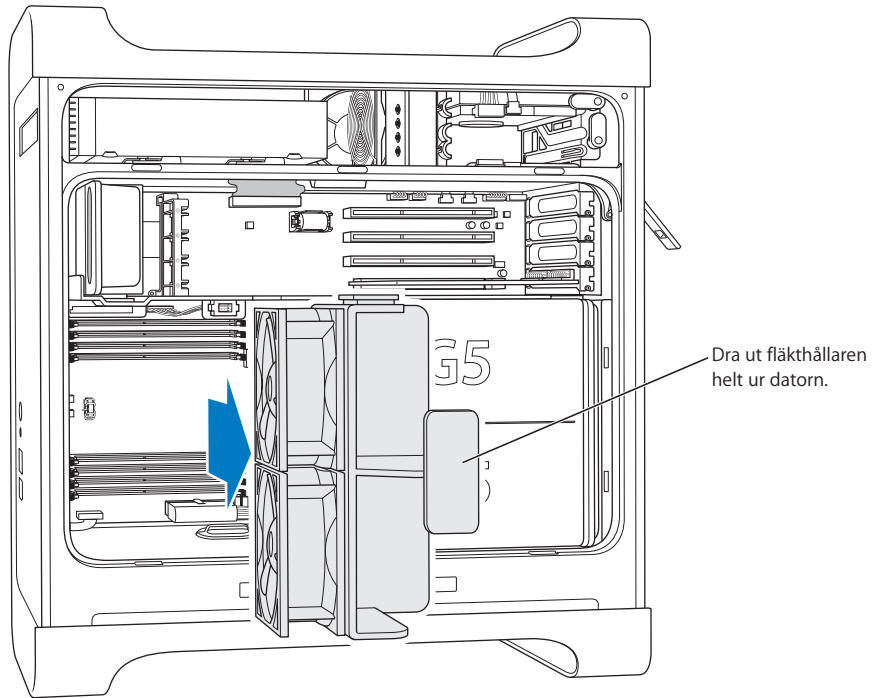
**Viktigt:** Håll i sidostycket ordentligt medan du tar bort det.

7 Ta bort luftdeflektorn och lägg den på ett mjukt, rent tygstycke.

**Viktigt:** Glöm inte att sätta tillbaka luftdeflektorn när du är klar. Datorn fungerar inte som den ska om inte luftdeflektorn sitter på plats.



- 8 Dra ut den främre fläkthållaren i handtaget och ta ut den ur datorn. Lägg den åt sidan.  
**Obs!** Du behöver inte ta bort den främre fläkthållaren om du ska installera enheter, PCI- och AGP-kort eller byta ut batteriet.



## Installera minne

Din Power Mac G5-modell har antingen fyra eller åtta DIMM-socklar (Dual Inline Memory Module) för DDR-SDRAM-enheter (Double-Data-Rate, Synchronous Dynamic Random-Access Memory). Datorn levereras med minst 256 MB RAM-minne (Random Access Memory), installerat i form av två 128 MB DIMM-moduler i två av DIMM-socklarna. Du kan installera flera par DIMM-moduler i de tomma DIMM-socklarna på datorns logikkort.

DIMM-moduler måste installeras i lika stora par och uppfylla följande krav:

- 400 MHz, PC 3200 DIMM-moduler
- 2,5 V
- 184-stifts modul
- Maximalt antal minnesenheter på DDR SDRAM: 16
- Utan paritet
- Ingen felkorrigering (ECC)
- Obuffrat (registrerat eller buffrat DDR SDRAM fungerar inte)

**Viktigt:** Minnen från äldre Macintosh-datorer fungerar kanske inte med Power Mac G5.

**Obs!** När du köper DDR SDRAM för användning i Macintosh-datorer måste du kontrollera att minnestillverkaren uppfyller kraven för JEDEC (Joint Electron Device Engineering Council). Kontrollera att DDR SDRAM-modulerna stöder rätt tidslägen och att funktionen SPD (Serial Presence Detect) har programmerats enligt JEDEC-specifikationen. Du kan läsa mer om kompatibilitet hos DDR SDRAM DIMM-moduler i Macintosh Produktguide på [www.apple.com/guide](http://www.apple.com/guide). Du kan köpa Apple-minne på webben på [store.apple.com](http://store.apple.com).

### Installera minne:

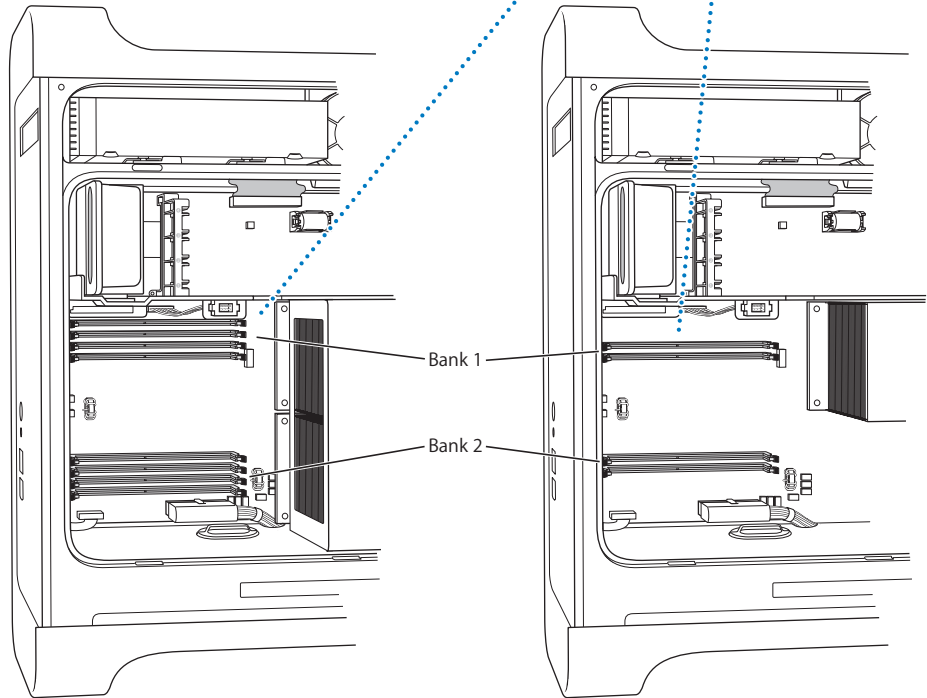
- 1 Öppna datorn och ta bort sidostycket, luftdeflektorn och fläkthållaren enligt anvisningarna som börjar på sidan 42.

Hur många SDRAM-socklar datorn än har måste SDRAM DIMM-modulerna ändå installeras parvis med en modul per bank.

Installera fler moduler i dessa två platser först.

Moduler är redan installerade i de två platserna.

Om det finns lediga platser där du vill installera mer minne, installerar du DIMM-modulerna på samma sätt: parvis, med en modul per bank, från mitten och utåt.



- 2 Leta reda på datorns DIMM-socklar.

**Viktigt:** Installera alltid DIMM-moduler i lika stora par och i den ordning som anges i figuren ovan.



- 3 Öppna spärrarna på DIMM-socklarna genom att trycka ut dem åt sidorna.
- 4 Ta stöd med en hand på datorns baksida, passa in den första DIMM-modulen i sockeln och tryck ner båda ändarna på DIMM-modulen tills flikarna är lodräta och spärrarna snäpper fast.

**Viktigt:** Rör inte vid DIMM-modulens kontakter. Håll modulen i kanterna.

- 5 Passa in den andra DIMM-modulen i den motstående sockeln och tryck tills spärrarna snäpper fast.

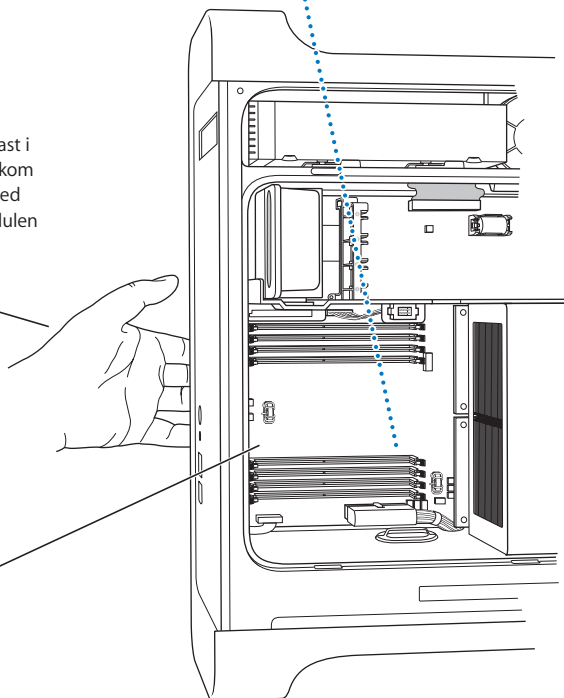
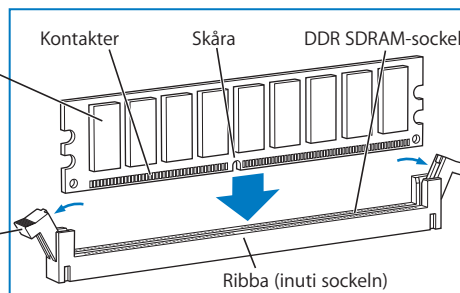
DDR SDRAM DIMM  
(Din DIMM-modul kan se något annorlunda ut.)

Modulen är utformad för att passa in i sockeln på ett enda sätt. Passa in skåran i modulen i den lilla ribban inuti sockeln. När utmatarna är öppna (som i bilden) trycker du ner modulen tills den fastnar. Utmatarna stängs automatiskt.

Utmatare  
(Tryck utåt och neråt så öppnas utmatarna. Se bilden.)

Se till att DIMM-modulerna sitter stadigt fast i socklarna genom att sätta ena handen bakom datorn för att hålla den stilla medan du med den andra handen trycker fast DIMM-modulen i dess sockel.

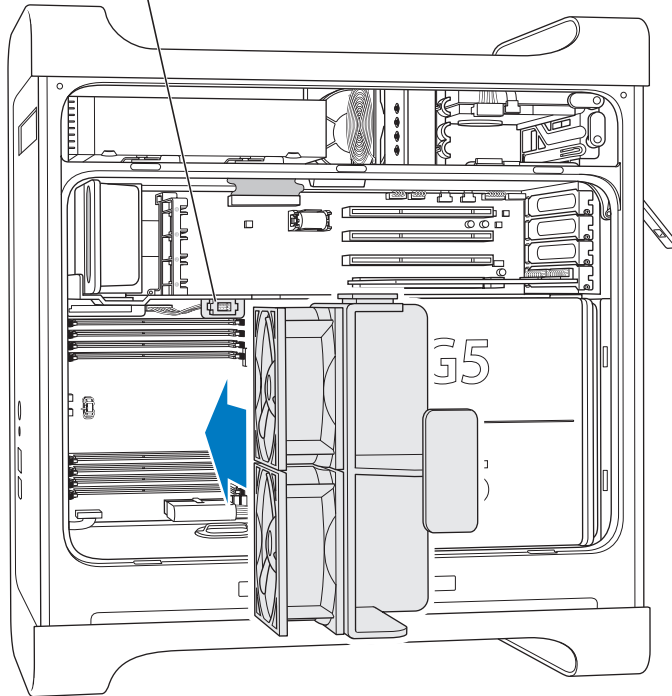
Datorn har 4 eller 8 DDR SDRAM-kortplatser beroende på modell.



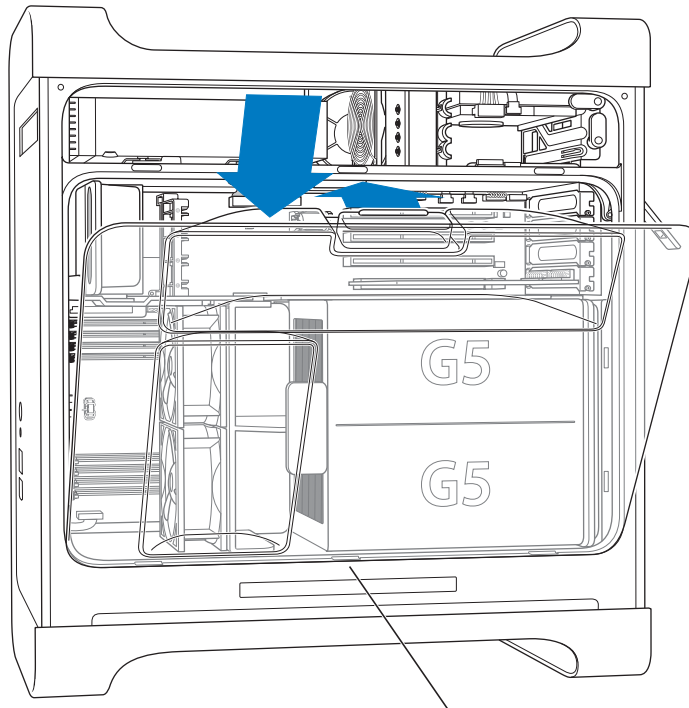
- 6 Sätt tillbaka den främre fläkthållaren genom att trycka tillbaka den i datorn tills den hamnar på plats.

**Viktigt:** Kontrollera att fläkthållaren verkligen blivit ansluten till kontakten, annars kommer datorn inte att fungera. Se efter om fläkthållaren är ordentligt ansluten genom att dra i den försiktigt. Om den inte lossnar, utan sitter på plats, är den ansluten.

Skjut fläkthållarens plastskena in i öppningen i metallavdelaren inuti datorn. Fläkthållaren måste fästa i den här kontakten.



## 7 Sätt tillbaka luftdeflektorn.

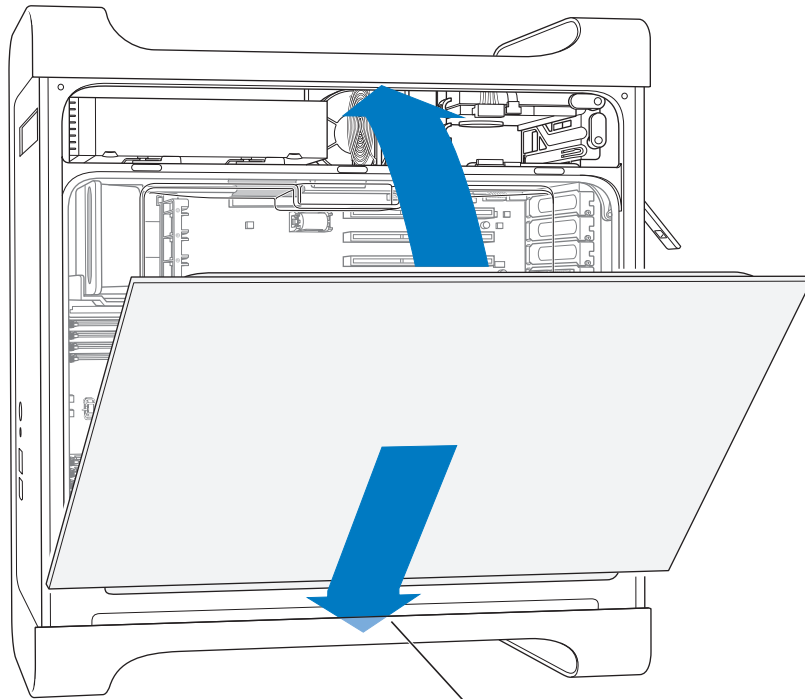


Skjut in luftdeflektorns tre flikar i skärorna inuti datorn och skjut igen luftdeflektorn.

**Viktigt:** Kom alltid ihåg att sätta tillbaka luftdeflektorn. Datorn kommer inte att fungera som den ska om inte luftdeflektorn är på plats.

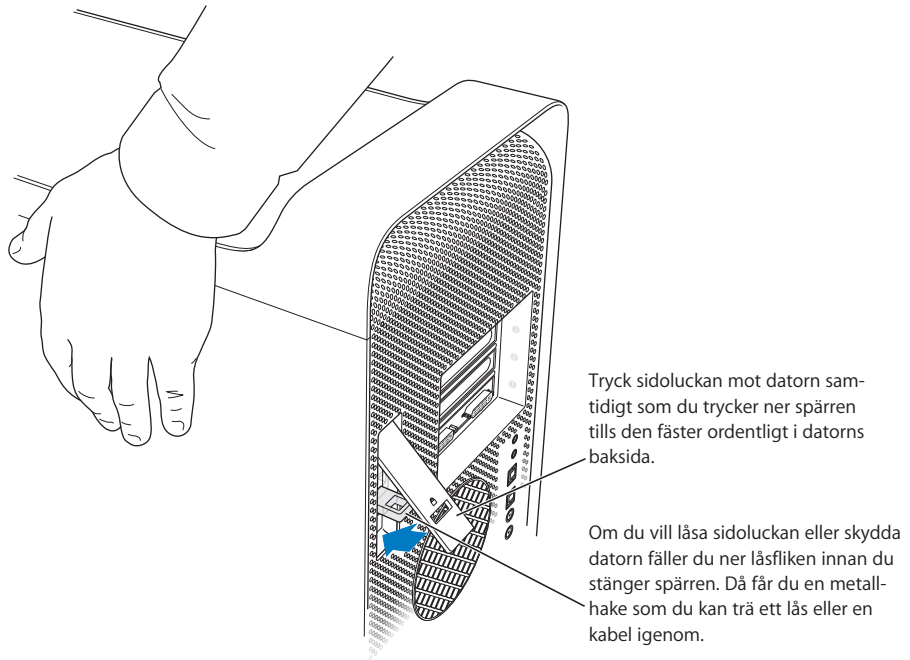
8 Sätt tillbaka sidostycket.

**Viktigt:** Sätt alltid tillbaka sidostycket innan du startar datorn. Datorn kommer inte att fungera som den ska om inte sidostycket är på plats.



Placera luckan i skåran i datorn och tryck igen luckan.

9 Stäng sidostycket genom att trycka ner spärren.



**Viktigt:** Håll i sidostycket ordentligt när du sätter tillbaka det, så att det hålls på plats när du trycker ner spärren.

## Installera interna lagringsenheter

Datorn har tre fack för interna enheter, ett fack för optiska enheter och två fack för hårddiskar. I de flesta konfigurationer sitter det en hårddisk i det övre hårddiskfacket och en optisk enhet i det främre facket för optiska enheter.

Du kan installera en seriell ATA-hårddisk i det tomma facket för hårddiskar. Enheterna måste uppfylla följande krav:

- *Typ:* Seriell ATA
- *Bredd:* 10,2 cm
- *Djup:* 14,7 cm
- *Höjd:* 2,5 cm

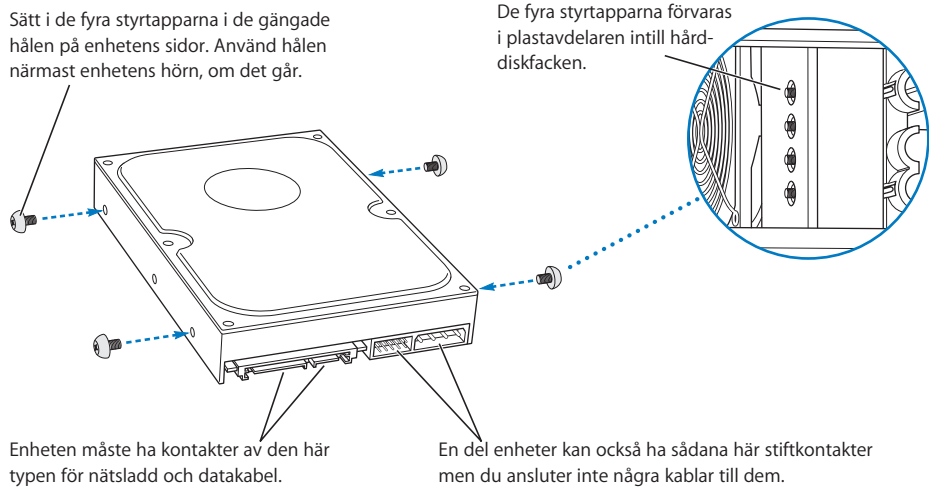
**Viktigt:** Använd de originalkablar från Apple som följde med datorn när du installerar ATA-enheter eller optiska enheter.

Mer information om vad som krävs och vilka enheter som stöds får du hos en Apple-auktoriserad återförsäljare eller genom att besöka Apples assistanswebbplats på adressen [www.apple.com/support](http://www.apple.com/support).

## Installera seriella ATA-enheter

Datorn har utrymme för en extra, 1 tum hög, seriell ATA-enhet i hårddiskfacket. Totalt får alltså två enheter plats. Datorn levereras med en seriell ATA-enhet installerad, den sitter vanligen i det övre hårddiskfacket. Du kan installera en andra seriell ATA-enhet i det nedre hårddiskfacket.

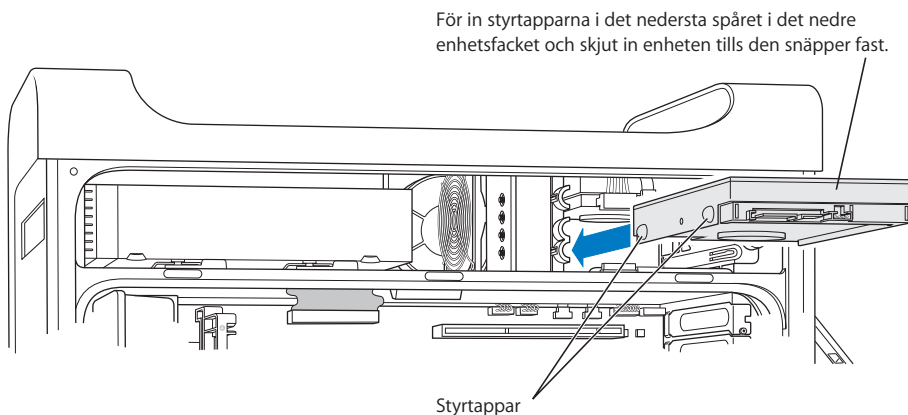
- 1 Öppna datorn och ta bort sidostycket enligt anvisningarna som börjar på sidan 42.



- 2 Skruva loss de fyra skruvarna från den vänstra sidan av hårddiskfacket och skruva fast dem i de gängade hålen på sidorna på hårddisken som i figuren nedan.

**Viktigt:** Om kretskortet (PCB, Printed Circuit Board) på hårddiskens undersida ligger öppet, måste du hålla i enheten på sidorna. Rör inte vid kretskortet, det kan skada hårddisken.

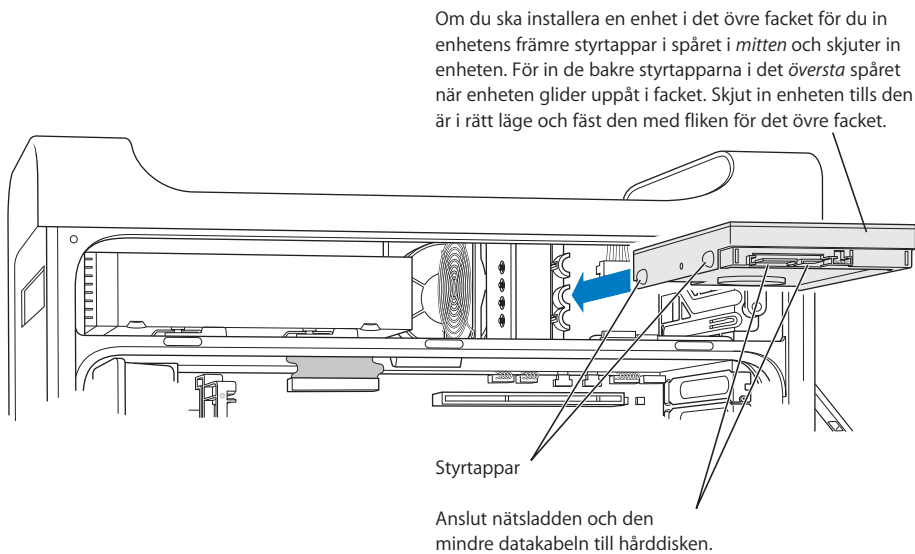
- 3 Installera en extra hårddisk genom att föra in den i det nedre facket. Se till att den passar in i det nedre spåret och tryck försiktigt in enheten tills den snäpper på plats.



- 4 Du ersätter hårddisken i det övre hårddiskfacket genom att dra ut den gamla hårddisken ur facket och föra den nedåt något tills den är ute ur facket. Skjut in den nya hårddisken i det övre hårddiskfacket. Se till att de främre styrskenorna passar in i spåret i mitten. Passa in de bakre styrskenorna i det övre spåret när du skjuter in enheten i facket.

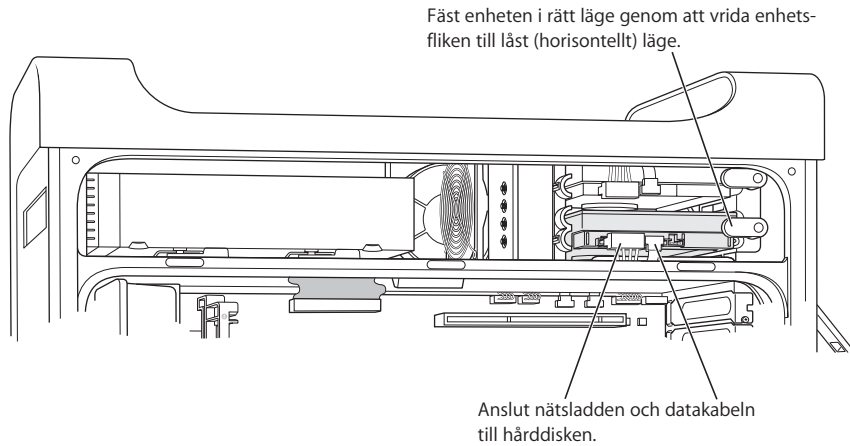
Tryck försiktigt in enheten i facket tills den snäpper på plats.

**Obs!** Om det finns en hårddisk i det nedre enhetsfacket, tar du bort den innan du ersätter hårddisken i det övre enhetsfacket.





- 5 Säkra enheten genom att dra ner rätt flik.
- 6 Anslut strömkabeln och den seriella ATA-kabeln till enheten.



- 7 Sätt tillbaka sidostycket enligt anvisningarna som börjar på sidan 52.

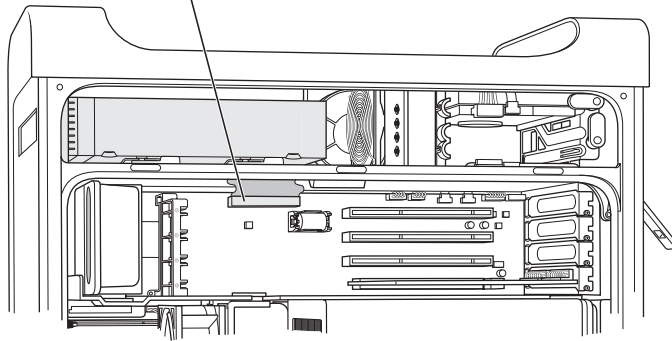
## Byta ut den optiska enheten

Datorn levereras med en optisk enhet installerad, antingen en SuperDrive eller en kombinerad DVD-ROM- och CD-RW-enhet. Följ anvisningarna nedan när du vill byta optisk enhet i datorn.

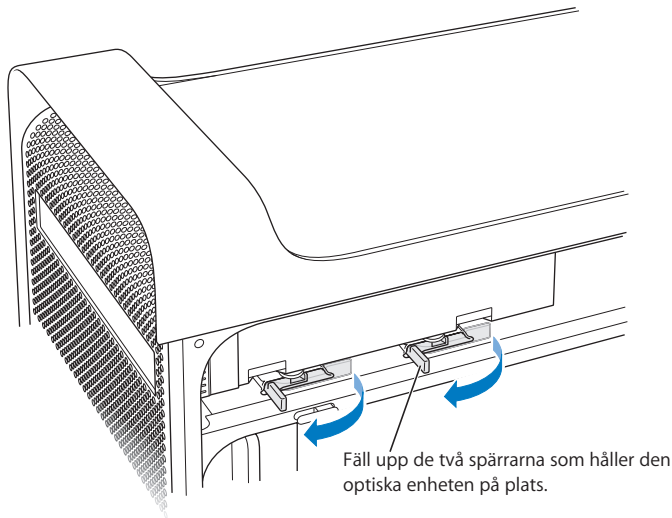
**Viktigt:** Kontakta leverantören eller kontrollera på leverantörens webbplats att enheten är inställd för Cable Select. Är inte enheten redan inställd för Cable Select måste du se till att den är det innan du installerar den.

- 1 Öppna datorn och ta bort sidostycket enligt anvisningarna som börjar på sidan 42.
- 2 Koppla loss den optiska enhetens bandkabel från logikkortet.

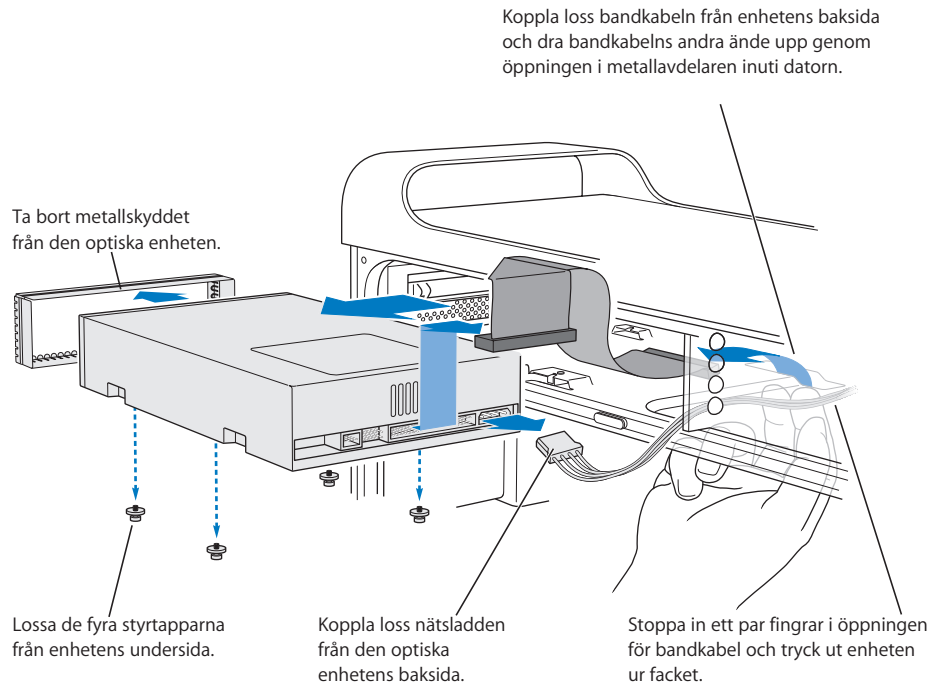
Koppla loss den här kabeln från logikkortet innan du tar bort den optiska enheten.



- 3 Lossa enheten genom att vrida ut spärrarna som håller den på plats.

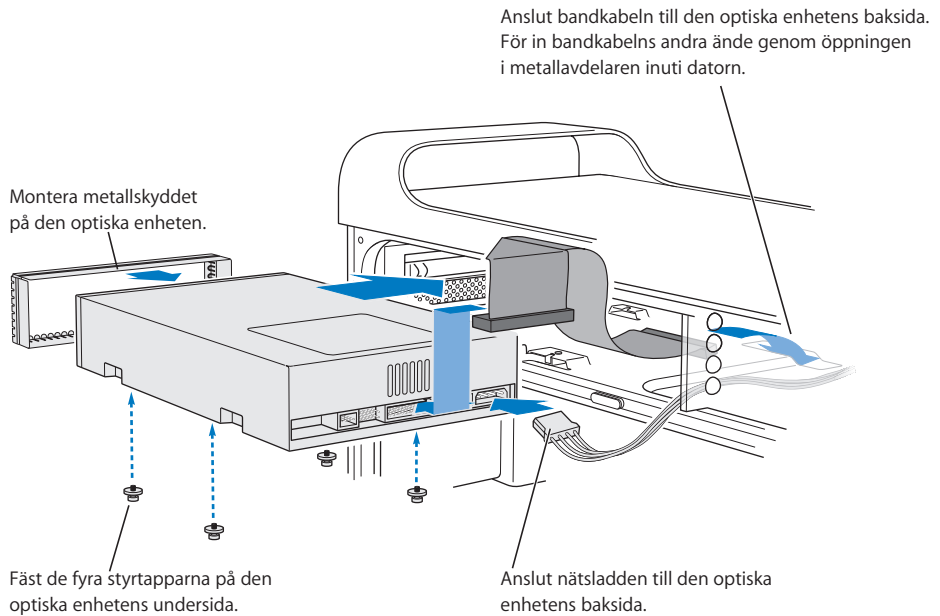


- 4 Dra försiktigt ut enheten en bit ur facket.
- 5 Koppla loss bandkabeln från enhetens baksida och dra försiktigt ut kabeln genom öppningen i metallavdelaren på baksidan av facket för optiska enheter.

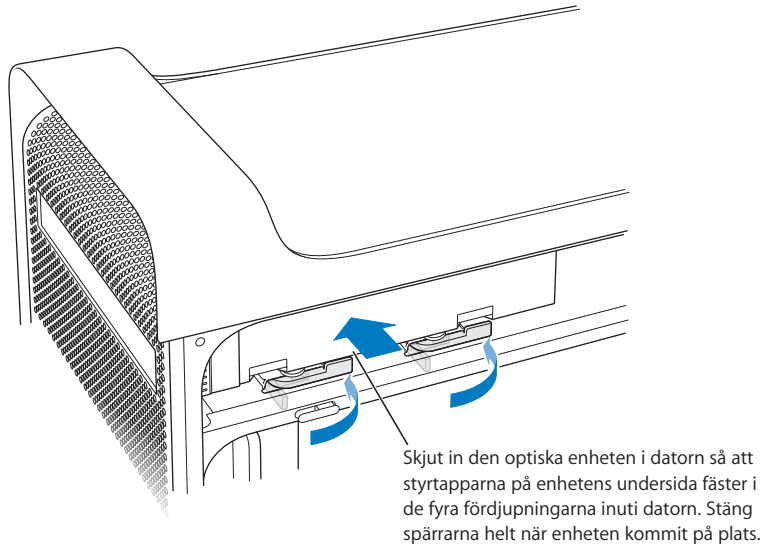


- 6 För in två eller tre fingrar genom den bakre öppningen i facket och tryck ut enheten så mycket att du kan ta ut den ur datorn.
- 7 Koppla loss strömkabeln från enheten.
- 8 Lossa de fyra skruvarna från enhetens undersida och fäst dem på botten av den nya enheten.
- 9 Ta bort metallskyddet från den gamla enhetens framsida och sätt fast det på den nya enhetens framsida.

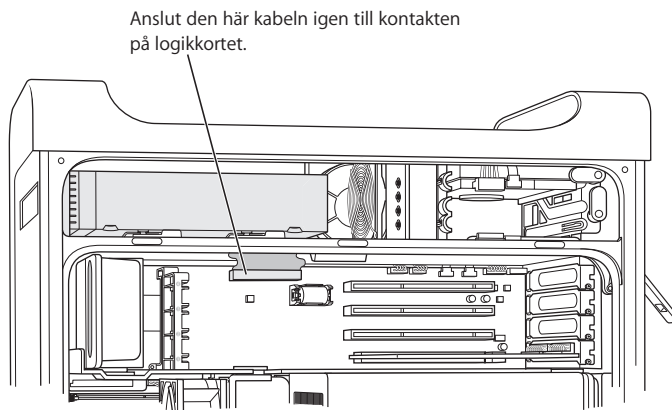
- 10 Ta försiktigt bort bandkabeln från ovansidan på den gamla enheten och för över den till den nya enheten.  
**Viktigt:** Återanvändbar tejp på undersidan av bandkabeln gör så att kabeln fäster vid enheten. Se till att tejen följer med kabeln när du lossar den från den gamla enheten.
- 11 Sätt fast bandkabelns kontakt och strömkabeln på den nya enhetens baksida.
- 12 För in enheten en bit in i facket och böj den fria änden av bandkabeln, dra sedan kabeln ner genom öppningen i metallavdelaren på baksidan av facket för optiska enheter.



- 13 För in hela enheten i facket och se till att skruvarna passar in i fördjupningarna. Tryck försiktigt in enheten tills den sitter på plats.
- 14 Spärrarna som håller den optiska enheten på plats stängs automatiskt när enheten är installerad på rätt sätt. Om de inte stängs automatiskt kan du trycka på dem försiktigt.



- 15 Anslut bandkabeln till rätt kontakt på logikkortet.



- 16 Öppna datorn och ta bort sidostycket enligt anvisningarna som börjar på sidan 52.

## Installera ett PCI-utbyggnadskort eller byta ut AGP-kortet

Du kan utöka funktionerna hos Power Mac G5 genom att installera olika kort i de lediga kortplatserna. Power Mac G5 har fyra utbyggnadskortplatser, varav tre kan användas med externa PCI-kort (Peripheral Component Interconnect) och en kan användas med ett AGP-kort (Advanced Graphics Port).

AGP- och PCI-kort har olika kontakter, så du kan inte använda ett PCI-kort i AGP-kortplatsen.

### Om AGP-kort

AGP-kortet i kortplats 1 innehåller grafikprocessorn (GPU) och datorns bildskärmsportar. Kortplats 1 är avsedd för just AGP-kort. I denna 533 MHz kortplats kan du använda AGP-kort på 1,5 V (se bild på sidan 65).

Du kan ersätta kortet som levererades med datorn med ett AGP 8X- eller AGP 8X Pro-kort. Alla AGP-kort måste ha drivrutiner för Mac OS X.

### Om PCI-kort

Datorn har tre kortplatser, märkta 2, 3 och 4, och varje plats rymmer ett upp till 12 tum långt PCI-kort. Du kan installera antingen PCI- eller PCI-X-kort, beroende på vilken modell av Power Mac G5 du har.

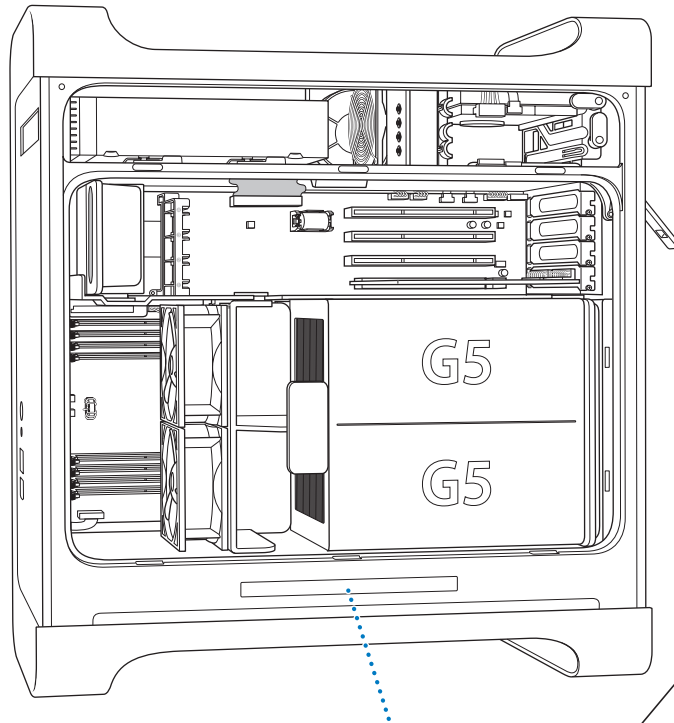
Korttyp	Kortplats	Databredd och frekvens
PCI <sup>1</sup>	kortplats 2, 3 och 4	64 bitar, 33 MHz
PCI-X	kortplats 2 och 3 kortplats 4	64 bitar, 100 MHz 64 bitar, 133 MHz

<sup>1</sup>I PCI-kortplatserna kan du använda kort med olika spänningar (5,0, 12 eller 3,3 V), men bara med signaler på 3,3 V med 32 eller 64 bitars databredd och frekvensen 33 MHz. Du kan installera ett 66 MHz-kort i en 33 MHz PCI-kortplats om kortet kan arbeta även vid den lägre frekvensen.

**Varning:** Använd inte PCI-kort som bara fungerar vid 66 MHz i 33 MHz PCI-kortplatser. Det kan skada datorn. Om du har ett PCI-kort på 66 MHz kontaktar du korttillverkaren och tar reda på om det också fungerar vid 33 MHz.

Den totala strömförbrukningen för alla de fyra kortplatserna (de tre PCI-platserna och AGP-platsen) ska inte överstiga 90 W.

På ID-etiketten kan du se om datorn har PCI- eller PCI-X-kortplatser. Den sitter på sidan av datorn, längst ner under luftdeflektorn. Du kan också räkna antalet DIMM-socklar i datorn. Datorer med 4 DIMM-socklar har 33 MHz PCI-kortplatser; datorer med 8 DIMM-socklar har 100 och 133 MHz PCI-X-kortplatser.



Datorns ID-etikett talar om vilken maskinvara du har. Informationen är kodad och liknar den som visas här. Om datorn har PCI-X-kortplatser står det på etiketten. Om du inte ser "PCI-X" har datorn inte några sådana kortplatser.



## Installera ett AGP- eller PCI-kort

Du kan bara installera AGP-kort i kortplats 1. Du kan installera vanliga AGP-kort eller AGP Pro-kort i AGP-kortplatsen. Installera PCI- eller PCI-X-kort i kortplatserna PCI 2, 3 och 4. Se tabellen på sidan 62.

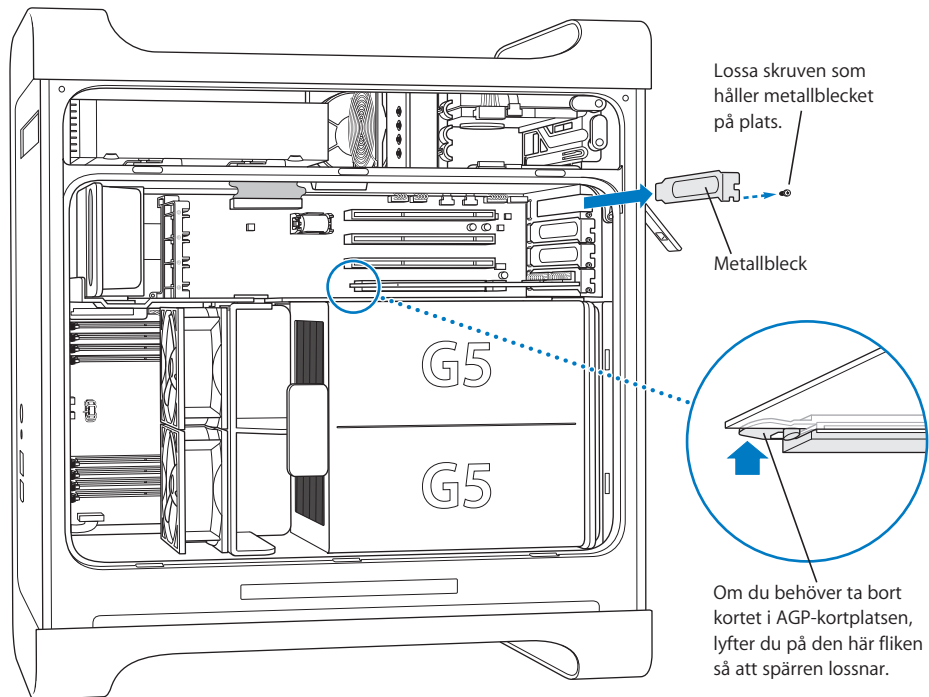
- 1 Öppna datorn och ta bort sidostycket och luftdeflektorn enligt anvisningarna på sidan 42.



**Varning:** Undvik skador på datorn och de delar du ska installera genom att alltid börja med att stänga av och koppla loss datorn. Vänta i fem eller tio minuter så att datorn hinner svalna. Installera aldrig komponenter medan datorns nätsladd är inkopplad.

- 2 Ta bort skruven som håller fast metallblecket som sitter för kortplatsen. Ta bort metallblecket och lägg det åt sidan.

**Obs!** Ett bra sätt att undvika att skruvar från metallblecket ramlar in i datorns hölje är att använda en magnetisk skruvmejsel. Då måste du vara försiktig så att du inte placerar den magnetiska skruvmejseln i närheten av datorns hårddiskar eller CD- och DVD-skivor.

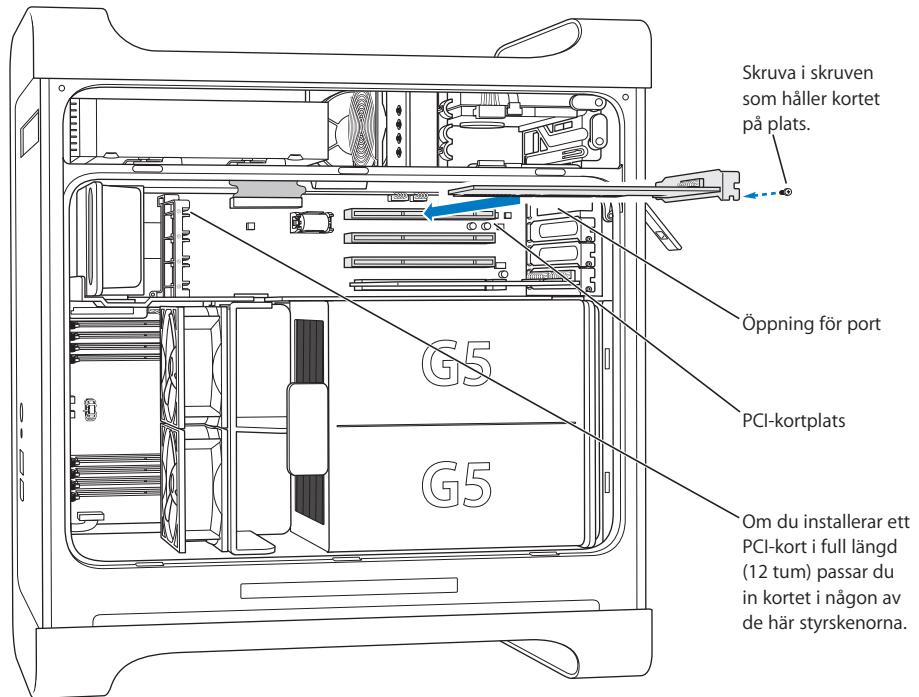


- 3 Ta ut kortet som du tänker installera ur den antistatiska påsen och håll det försiktigt i kanterna utan att röra vid guldkontakten eller någon av komponenterna på kortet.



- Passa in kortets kontakt i kortplatsen och tryck tills kontakten sitter ordentligt på plats i kortplatsen.

Om du installerar ett 12-tumskort kontrollerar du att kortet fäster på rätt ställe.



Tryck in kortet försiktigt men bestämt tills kontakten sitter på plats.

- Vicka inte på kortet, utan tryck det rakt ner i kortplatsen.
  - Ta inte i för hårt. Om det är svårt att få kortet på plats tar du ut det. Kontrollera att kontakten och kortplatsen inte är skadade och att ingenting är i vägen. Försök sedan igen.
  - Dra försiktigt i kortet för att kontrollera om det sitter som det ska. Om det inte lossnar, och om guldkontaktarna knappt syns, sitter kortet på plats.
- Sätt tillbaka skruven som du tidigare tog bort och skruva fast den så att PCI-kortet sitter fast ordentligt.

**Varning:** Om du tar bort ett kort ur datorn och inte installerar ett nytt kort på den platsen, måste du sätta på ett metallbleck som skydd över den tomma kortplatsen. Metallblecket hindrar smuts och föremål från att komma in i datorn. En oskyddad kortplats kan störa luftflödet i datorn och försämra kylningen av datorns interna komponenter så att de skadas.

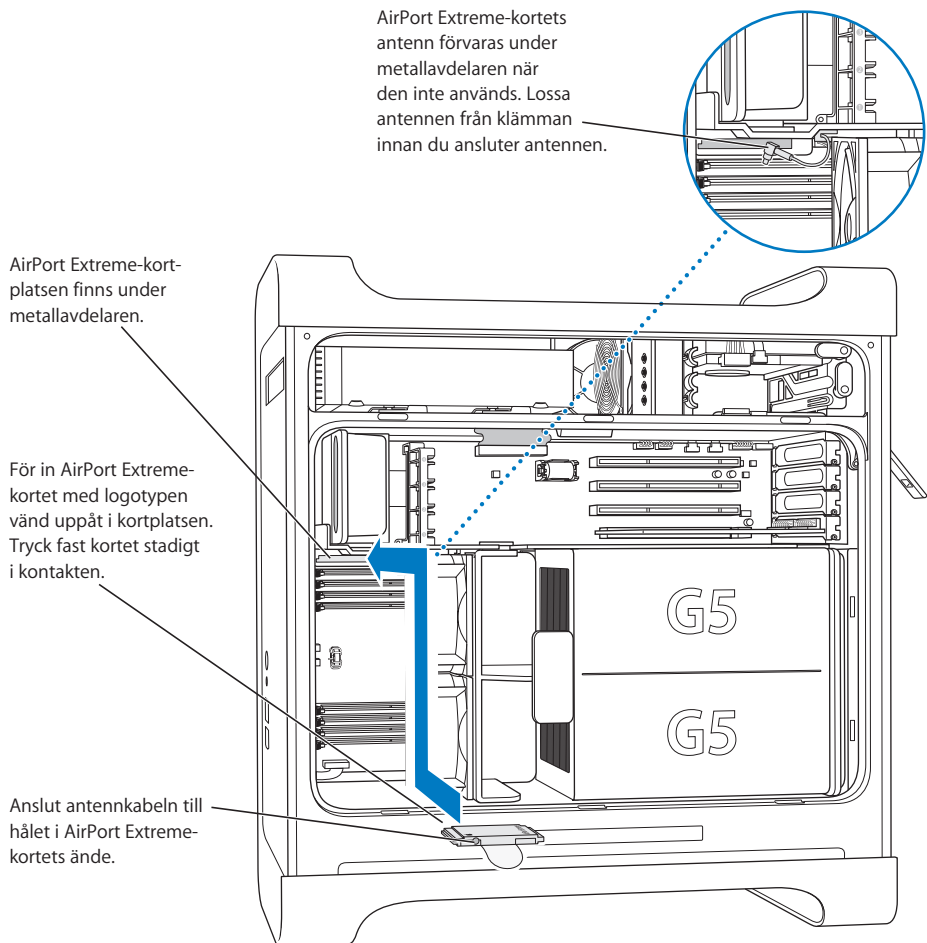
- Sätt tillbaka luftdeflektorn och sidostycket, enligt anvisningarna som börjar på sidan 51.

## Installera ett AirPort Extreme-kort

AirPort erbjuder ett prisvärt och enkelt sätt att få trådlös tillgång till Internet i hemmet, på kontoret eller i klassrummet. Du kan installera ett AirPort Extreme-kort i din Power Mac G5-dator.

**Viktigt:** Du måste installera ett AirPort Extreme-kort. Äldre AirPort-kort fungerar inte med Power Mac G5-datorer.

- 1 Öppna datorn genom att följa anvisningarna som börjar på sidan 42.
- 2 Håll AirPort Extreme-kortet med Apple-logotypen uppåt och för in kortet i kortplatsen. Tryck bestämt in det i kontakten.



- 3 Anslut försiktigt antennens koaxialkabel till kontakten på AirPort Extreme-kortets ena sida.

- 4 Sätt tillbaka den främre fläkthållaren, luftdeflektorn och sidostycket, enligt anvisningarna som börjar på sidan 50.
- 5 Anslut AirPort Extreme-antennen till AirPort-antennporten (📶) på baksidan. Du kan rotera antennen om det behövs för att justera mottagningen.



**Varning:** FCC:s regler kräver att ingen får vara närmare en AirPort Extreme-antenn än 1 cm när den sänder. Dessutom får inte en AirPort Extreme-antenn befinna sig i närheten av någon annan sändare eller antenn, med undantag för Apples Bluetooth-antenn, modell A1067.

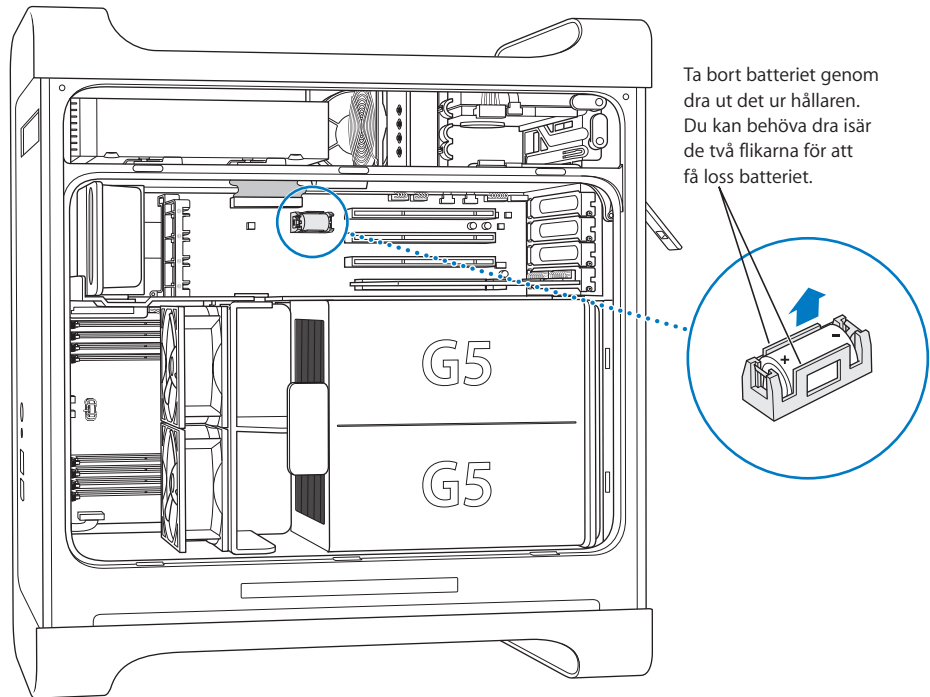
## Byta batteri

Datorn har ett 3,6 V litiumbatteri som sitter på loggkortet. Återkommande problem med att starta datorn och att datum och tid ändras slumpvis kan vara tecken på att datorns batteri behöver bytas ut. Köp ett nytt batteri hos en Apple-auktoriserad återförsäljare.

**Viktigt:** Batterier innehåller miljöfarliga kemikalier. Därför bör du lämna det gamla batteriet till återvinning.

## Så här byter du ut batteriet:

- 1 Öppna datorn genom att följa anvisningarna som börjar på sidan 42.



- 2 Om ett PCI-kort är installerat bredvid batteriet tar du bort kortet.
- 3 Ta ut det gamla batteriet ur hållaren på logikkortet och lägg märke till hur batteriets plus- och minuspolar är placerade. (Det finns ett plustecken markerat på eller i närheten av batterihållaren.)

Du kan behöva trycka isär batteriets hållare för att få loss det. Gör detta försiktigt.

**Varning:** Om du inte installerar batteriet på rätt sätt kan det explodera. Se till att du placerar batteriets plus- och minuspolar på rätt håll. Använd endast samma typ av batteri eller ett motsvarande batteri som rekommenderas av tillverkaren av originalbatteriet.

- 4 Sätt i batteriet i hållaren och se till att det nya batteriets symbol för plus stämmer överens med plusmarkeringen på eller intill hållaren.
- 5 Sätt tillbaka luftdeflektorn och sidostycket, enligt anvisningarna som börjar på sidan 51.

## Här är några saker som du kan prova med om datorn inte fungerar som den ska.

### Om datorn inte reagerar på kommandon eller om muspekaren inte rör sig

Börja med att kontrollera att musen och tangentbordet är anslutna till datorn.

- Dra ur och sätt tillbaka kontakterna och se till att de sitter ordentligt fast.

Försök sedan att avsluta det som datorn arbetar med.

- Avsluta det aktiva programmet genom att trycka ner kommando- (⌘) och Q-tangenterna samtidigt.
- Tryck ner kommando- (⌘) och punkt tangenterna samtidigt. Klicka på Avbryt om ett dialogfönster visas.
- *I Mac OS X* väljer du Apple (🍏) > Tvångsavsluta och väljer vilket program som ska avslutas. Starta om datorn genom att välja Apple (🍏) > Omstart för att försäkra dig om att problemet försvinner. Det går också att tvångsavsluta genom att trycka ner tangenterna Esc, alternativ och kommando (⌘) samtidigt.
- *I Classic* tvångsavslutar du ett program genom att hålla nere tangenterna Esc, alternativ och kommando (⌘) samtidigt.
  - Om det inte fungerar håller du strömbrytaren på datorns framsida intryckt under fem sekunder. När datorn har stängts av, trycker du på strömbrytaren igen så startar datorn.
  - Om ingenting annat fungerar, drar du ur nätsladden så att datorn stängs av. Sedan sätter du i nätsladden igen och startar datorn genom att trycka på strömbrytaren.
- *Om problemet bara uppstår när du använder ett visst program* bör du fråga programtillverkaren om programmet är kompatibelt med datorn.
- *Om problemet inträffar ofta* väljer du Hjälp > Mac Hjälp.
  - *I Mac OS X* söker du efter "lösa problem".
  - *I Classic* letar du efter avsnittet om hur du förhindrar och löser problem. Du kan också behöva söka efter tilläggskonflikter.

### Om du inte kan starta datorn

Först kontrollerar du att nätsladden är ansluten till ett fungerande nätuttag. Nätsladdens kontakt måste sitta fast ordentligt i datorns nätanslutning.

Nollställ sedan datorns PRAM (Parameter-RAM-minne). Starta datorn och håll genast nere tangenterna kommando (⌘), alternativ, P och R tills du hör startljudet en andra gång. Ställ sedan in hårddisken som startskiva för datorn.

- Välj Apple (🍏) > Systeminställningar och klicka på Startskiva. Välj sedan startskiva.

### Statuslampan blinkar och datorn startar inte.

- Om du nyligen har installerat mer minne, ett PCI-kort eller något annan intern utrustning, kontrollerar du att utrustningen är installerad på rätt sätt och att den är kompatibel med datorn. Om problemet kvarstår kan du prova med att ta bort utrustningen och se om datorn startar.
- Om statuslampan blinkar avgör du problemet genom att räkna hur många gånger den blinkar:
  - 2 blinkningar: inget RAM-minne är installerat
  - 3 blinkningar: inkompatibelt RAM-minne installerat
  - 4 blinkningar: skadade DIMM-moduler
  - 5 eller 6 blinkningar: kontakta ett auktoriserat Apple-serviceställe

### Om du inte kan mata ut en skiva

En fil på skivan kanske används. Avsluta öppna program och försök sedan igen.

Om problemet kvarstår väljer du Apple (🍏) > Omstart och håller ner musknappen eller utmatningstangenten (⏏) på tangentbordet Apple Keyboard.

Om det inte fungerar

- 1 Stäng av datorn.
- 2 Tryck försiktigt ner luckan som täcker enhetsfacket och leta reda på det lilla hålet under facket.
- 3 Tryck försiktigt in ett uträtat gem i hålet.
- 4 Tryck bestämt tills skivfacket matas ut.
- 5 Dra ut skivfacket, ta ut skivan och stäng sedan skivfacket genom att trycka in det.

## Programfel

**Viktigt:** Om du vill kunna använda Mac OS 9-program på datorn måste du installera Classic-stödet (se "Installera Classic-stöd och andra program" på sidan 75). Starta Classic-miljön genom att öppna ett Mac OS 9-program eller dubbelklicka på en fil som kräver ett Mac OS 9-program. Classic arbetar i bakgrunden så att du kommer åt funktioner och program i Mac OS 9.

### Om du har problem med ett program

- Använd Programuppdatering så att du säkert har de senaste drivrutinerna, rättningarna och andra uppdateringar.
- Om det krånglande programmet levererats av någon annan tillverkare än Apple, kontaktar du tillverkaren av programmet.

### Om du har problem med datorn eller med att arbeta med Mac OS X.

- Gå till Mac OS Hjälp i Hjälpmenyn om du behöver anvisningar och felsökningsinformation.
- Gå till Apples webbplats för assistans på Internet där du hittar den senaste informationen om felsökning och programuppdateringar: [www.apple.com/support](http://www.apple.com/support).

### Du har problem med trådlöst nätverk via Airport.

- Se till att du har ställt in programmen enligt anvisningarna som följde med AirPort Extreme-kortet eller AirPort-basstationen.
- Kontrollera att datorn eller nätverket som du försöker ansluta till fungerar och har en basstation för trådlös kommunikation.
- Kontrollera att datorn befinner sig inom räckhåll för den andra datorn eller nätverkets trådlösa basstation. Om det finns elektronisk utrustning eller metallföremål i närheten kan räckvidden minska. Du kan prova med att vrida eller flytta på datorn och se om det hjälper.
- Kontrollera AirPorts signalnivå. Upp till fyra streck kan visas i AirPorts statussymbol i menyraden.
- Mer information finns i dokumentationen som följde med den trådlösa enheten. Du kan även söka efter "AirPort" i Mac OS Hjälp.

## Bildskärmsproblem

**Varning:** Om du har problem med en bildskärm från Apple och du inte lyckats lösa det med hjälp av anvisningarna i den här handboken kontaktar du Apple eller ett auktoriserat Apple-serviceställe för att få hjälp. Om du försöker laga bildskärmen själv täcks eventuella skador inte av garantin. En auktoriserad Apple-återförsäljare eller ett auktoriserat Apple-serviceställe kan lämna mer information om garantibestämmelserna.

### Om bildskärmen inte visar något

- Kontrollera att bildskärmen och datorn är på.
- Kontrollera att alla kablar till datorn och bildskärmen är ordentligt anslutna.
- Kontrollera att datorn inte är i viloläge. Tryck på strömbrytaren eller på någon annan tangent och se om datorn aktiveras.
- Kontrollera inställningarna för bildskärmens ljusstyrka och kontrast. En del bildskärmar har reglage för ljusstyrka och kontrast under eller på bildskärmens framsida.
- Nollställ PRAM genom att starta om datorn medan du håller nere tangenterna kommando (⌘), alternativ, P och R tills du hör startljudet en andra gång. Starta sedan med installationsskivan som följde med datorn.

### Om bilden är svag eller flimrar.

- Justera bildskärmens ljusstyrka och kontrast. En del bildskärmar har reglage för ljusstyrka och kontrast under eller på bildskärmens framsida. Beroende på hur svag skärmbilden är kan du kanske justera ljusstyrkan eller kontrasten i panelen Bildskärmar i Systeminställningar.
- Kalibrera bildskärmen genom att välja Apple (🍏) > Systeminställningar. Klicka på Bildskärmar, välj Färg och klicka på Kalibrera.
- Flimrandet kan bero på störningar från en närliggande strömkabel, lysrör eller annan elektrisk apparatur (t.ex. radio eller mikrovågsugn). Prova att öka avståndet mellan övrig elektrisk apparatur och datorn.

### Om bilden är svartvit eller färgerna fel

- Kontrollera att bildskärmen är ordentligt ansluten till datorn.
- Kalibrera bildskärmen enligt anvisningarna ovan. Mer information om färger och bildskärm finns i Mac OS Hjälp.
- Använd panelen Bildskärmar i Systeminställningar och kontrollera att bildskärmen är inställd på att visa färger. Mer information om färger och bildskärm finns i Mac OS Hjälp.

### När du ändrar bildskärmens upplösning flyttas symboler på skrivbordet.

När du ändrar skärmapplösningen, ändras skrivbordets utseende.

Operativsystemet kanske flyttar om symbolerna efter att du ändrat bildskärmens upplösning.



### Om bilden "läser sig"

- Tvinga programmet som har låst sig att avsluta. Välj Apple (🍏) > Tvångsavsluta och välj programmet.
- Om det inte fungerar tvingar du datorn att starta om genom att trycka på strömknappen på datorns framsida i fem sekunder.

### Om lampan på bildskärmens framsida blinkar.

På en del platta bildskärmar från Apple blinkar kontrollampan när ett fel upptäckts.

- *Om du ser tre korta blinkningar som upprepas* så har bildskärmen upptäckt en insignal av fel format. Kontrollera att bildskärmen är kompatibel med bildskärmskortet och att du har installerat rätt program för bildskärmen, om ett installationsprogram följde med bildskärmen.
- *Om du ser två korta blinkningar och en lång* är det fel på bakgrundsbelysningen. Kontakta ett auktoriserat Apple-serviceställe eller en återförsäljare.

## Använda Apple Hardware Test

Du kan undersöka om det finns problem med datorns maskinvara med hjälp av Apple Hardware Test.

### Använd Apple Hardware Test så här:

- 1 Koppla ifrån alla externa enheter från datorn med undantag av tangentbord och mus. Om du har en Ethernetkabel ansluten så kopplar du loss den.
- 2 Mata in skivan "Tillägsprogram och Apple Hardware Test" som följde med datorn.
- 3 Starta om datorn och håll ner C-tangenten när datorn startar om. En lista med tillgängliga startenheter visas. Klicka på Apple Hardware Test och sedan på högerpilen.
- 4 När huvudfönstret för Apple Hardware Test visas efter ungefär 45 sekunder följer du anvisningarna på skärmen.
- 5 Om Apple Hardware Test upptäcker ett problem visas en felkod. Skriv ner felkoden innan du söker assistans. Om Apple Hardware Test inte upptäcker några maskinvarufel så är problemet programvarurelaterat.

Mer information om Apple Hardware Test finns i filen "Om Apple Hardware Test" på skivan Tillägsprogram och Apple Hardware Test.

## Installera programvara på datorn

Använd installationsskivorna som följde med datorn, och installera Mac OS X, program och Classic.

**Viktigt:** Apple rekommenderar att du säkerhetskopierar data på hårddisken innan du återskapar programvaran. Apple ansvarar inte för data som gått förlorade.

### Installera Mac OS X och program

Så här installerar du Mac OS X och programmen som följde med datorn:

- 1 Säkerhetskopiera först viktiga filer om du har möjlighet.
- 2 Mata in CD-skivan Mac OS X install disc 1 som följde med datorn.
- 3 Dubbelklicka på "Installera Mac OS X och medföljande programvara".
- 4 Följ sedan anvisningarna på skärmen.
- 5 Efter att du valt målskiva för installationen fortsätter du följa anvisningarna på skärmen. Det kan hända att datorn startar om och ber dig mata in Mac OS X install disc 2.

**Obs!** Om du vill återställa programvaran till fabriksinställningarna, klickar du på Alternativ i panelen "Välj en skiva att installera på" i Installeraren och väljer sedan "Radera och installera".

**Viktigt:** Eftersom alternativet "Radera och installera" raderar målskivan, bör du göra säkerhetskopior av viktiga filer innan du installerar Mac OS X och andra program.

### Installera program

Så här installerar du bara programmen som följer med datorn. Mac OS X måste redan finnas installerat.

- 1 Säkerhetskopiera först viktiga filer om du har möjlighet.
- 2 Mata in CD-skivan Mac OS X install disc 1 som följde med datorn.
- 3 Dubbelklicka på "Installera endast medföljande programvara".
- 4 Följ sedan anvisningarna på skärmen.
- 5 Efter att du valt målskiva för installationen fortsätter du följa anvisningarna på skärmen. Det kan hända att datorn startar om och ber dig mata in Mac OS X install disc 2.

**Obs!** Om du vill installera iCal, iChat AV, iMovie, iPhoto, iSync, iTunes och Safari, följer du anvisningarna "Installera Mac OS X och program" ovan.

## Installera Classic-stöd och andra program

Använd skivan "Tilläggsprogram och Apple Hardware Test" om du vill installera Classic-stödet och program som inte finns med på Mac OS X install disc 1. Installera Classic om du vill använda Mac OS 9-program på datorn.

Så här installerar du Classic-stödet och de extra program som följer med datorn:

- 1 Säkerhetskopiera först viktiga filer om du har möjlighet.
- 2 Mata in skivan "Tilläggsprogram och Apple Hardware Test" som följde med datorn.
- 3 Dubbelklicka på "Installera tilläggsprogram".
- 4 Följ sedan anvisningarna på skärmen.
- 5 När du valt skiva att installera på, fortsätter du följa anvisningarna på skärmen för en rekommenderad installation. Klicka på "Anpassa" om du vill välja vilka program som ska installeras.

## Maximala Ethernetprestanda

Datorn fungerar bäst om den Ethernetport som datorn är ansluten till är inställd på automatisk förhandling. Be nätverksadministratören att kontrollera inställningen.

**Viktigt:** Om du får problem med nätverket ser du till att nätverket om möjligt är inställt på automatisk förhandling. Om switchens port inte är inställd på automatisk förhandling upptäcker datorn den lämpliga hastigheten men använder automatiskt halv duplex. Om switchporten i andra änden av länken är konfigurerad för full duplex, kan ett stort antal sena händelser inträffa på länken. Om den inte är inställd på automatisk förhandling sätter du switchporten på halv duplex. Mer information finns i dokumentationen som följde med Ethernetswitchen.

**Obs!** Om du ansluter datorn direkt till en Ethernetswitch som kan konfigureras, ska du be nätverksadministratören att avaktivera den portens funktion för "spanning tree". I annat fall kan det hända att datorn kopierar AppleTalk-adressen till någon annan dator i samma nätverk vilket resulterar i att båda nätverksanslutningarna blir otillförlitliga.

## Hitta datorns serienummer

Serienumret för Power Mac G5 visas på konfigurationsetiketten som finns längs ner på datorns sida, under luftdeflektorn. Serienumret visas även i Systeminformation. Öppna Systeminformation (i Program/Verktogsprogram) och klicka på fliken Systeminformation.



## Processor och minne

### Processor

- PowerPC-processor med 512 K L2-cache per processor på processormodulen

### RAM-minne (Random-access memory)

- DDR (Double-Data-Rate) SDRAM-minne (synchronous dynamic random-access memory)
- Alla DDR SDRAM-moduler tillhandahålls som DIMM-moduler (Dual Inline Memory Modules)
- DIMM-moduler installerade i par med samma storlek
- Det finns fyra eller åtta socklar för 400 MHz PC3200 DDR SDRAM beroende på datormodell
- 256 MB DIMM-moduler måste ha enheter med 128- eller 256-megabitsteknik (Mbit), 512 MB DIMM-moduler måste ha enheter med 256-megabitsteknik, och 1 GB DIMM-moduler måste ha enheter med 512-megabitsteknik.
- 2,5 volt (V) obuffrad
- 184 stift
- Utan felkorrigering (NECC)
- Utan paritet

I Systeminformation (som finns i mappen Program/Verktogsprogram) kan du hitta information om datorn, inklusive mängden minne.

### Bildskärmsstyrkrets

- AGP 8X Pro-grafikkort med ADC- (Apple Display Connector) och DVI-kontakter (Digital Visual Interface). Följer AGP 3.0- eller AGP Pro-standard.

### Visningslägen

Teknisk information om bildskärmen:

- *Apple-bildskärmar*: Gå till Apples webbplats och leta upp information om din bildskärm på [www.apple.com/displays](http://www.apple.com/displays).
- *Bildskärmar från andra tillverkare*: Gå till [www.apple.com/guide](http://www.apple.com/guide).

## Teknisk information om den kombinerade DVD-ROM/CD-RW-enheten

- *Skivformat som stöds:* 12 cm och 8 cm

### Dataformat

- CD-ROM
- Ljud-CD
- CD-R
- CD-RW
- CD-I
- CD-I Bridge
- CD Extended
- CD Mixed Mode
- Photo CD
- Video-CD
- Enhanced CD
- DVD-video
- DVD-ROM
- DVD-R (endast läsning)

## Teknisk information om SuperDrive-enheten (DVD-R/CD-RW)

- *Skivformat som stöds:* 12 cm och 8 cm

### Dataformat

- CD-ROM
- Ljud-CD
- CD-R
- CD-RW
- CD-I
- CD-I Bridge
- CD Extended
- CD Mixed Mode
- Photo CD
- Video-CD
- Enhanced CD
- DVD-video
- DVD-ROM
- DVD-R

## USB

- Stöd för USB (Universal Serial Bus) 2.0 och 1.1
- Fem externa USB-portar av typ A
  - En USB 2.0-port på framsidan
  - Två USB 2.0-portar på baksidan
  - Två USB 1.1-portar på Apple Keyboard-tangentbordet
- Portarna på baksidan har varsin 480 Mbit/s USB-kanal
- 500 mA vid 5 V tillgängligt per USB 2.0-port för sammanlagt 1,5 A

## FireWire

- Stöd för FireWire 400 och FireWire 800
- Tre externa FireWire-portar
  - En FireWire 400-port på framsidan
  - En FireWire 400- och en FireWire 800-port på baksidan
- *Överföringshastighet:*
  - *FireWire 400:* 100, 200 och 400 Mbit/s
  - *FireWire 800:* 100, 200, 400 och 800 Mbit/s

## Effekt

- *Utspänning:* ca 13–25 V
- *Uteffekt:* upp till 15 W

## Ethernet

- Uppfyller kraven för IEEE 802.3
- *Maximal kabellängd:* 100 meter
- *Protokoll:* Open Transport, AppleShare, AppleTalk, NetWare för Macintosh, TCP/IP
- *Kontakt:* RJ-45 för 10Base-T, 100Base-TX och 1000Base-T
- *Medium, 10Base-T:* Kategori 3 eller högre UTP på två par upp till 100 meter
- *Medium, 100Base-TX:* Kategori 5 UTP på två par upp till 100 meter
- *Medium, 1000Base-T:* Kategori 5 och 6 UTP på fyra par upp till 100 meter
- *Kanalhastighet:* IEEE Automatiskt igenkännande av 10Base-T, 100Base-TX och 1000Base-T

## Modem

- *Standarder för datakommunikation:* K56Flex och V.92
- *Hastighet:* 53 kbit/s
- *Faxstandard:* ITU V.17

## Bluetooth-specifikationer (tillbehör)

- *Trådlös överföringshastighet:* upp till 1 Mbit/s
- *Räckvidd:* Upp till 10 meter (överföringshastigheten kan variera beroende på omgivning)
- *Frekvensband:* 2,4 GHz

## Specifikationer för AirPort Extreme-kortet (tillval)

- *Trådlös överföringshastighet*: upp till 54 Mbit/s
- *Räckvidd*: Upp till 45 meter (överföringshastigheten kan variera beroende på omgivning)
- *Frekvensband*: 2,4 GHz
- *Radiouteffekt*: 15 dBm (nominellt)

### Kompatibilitet

- 802.11 DSSS (Direct Sequence Spread Spectrum) 1 och 2 Mbit/s-standard
- 802.11b 11Mbit/s-standard
- 802.11g 54 Mbit/s-standard

## Specifikationer för optiskt digitalt ljud

- *Dataformat*: S/PDIF-protokoll (Sony/Phillips Digital Interface, IEC60958-3)
- *Kontakttyp*: Toslink optisk (IEC60874-17)
- *Bitar per sampling*: 16 eller 24 bitar

### Optiskt digitalt ljud ut

Utgående från en typisk situation med uppspelning av en 24 bitars sinusvåg på 1 kHz, -1 dBFS, 44,1 kHz utgående samplingsfrekvens, om inte något annat anges nedan.

- *Utgående samplingsfrekvens*: 32 kHz, 44,1 kHz eller 48 kHz
- *Signal-/brusförhållande*: mer än 130 dB
- *Icke-linjär distorsion + brus*: mindre än -130 dB (0,00001 %)

### Optiskt digitalt ljud in

Utgående från en typisk situation med uppspelning av en 24 bitars sinusvåg på 1 kHz, -1 dBFS, om inte något annat anges nedan.

- *Fsi-inkommande samplingsfrekvens (externt klockläge)*: 32 kHz, 44,1 kHz eller 48 kHz
- *Fsi-inkommande samplingsfrekvens (internt klockläge)*: 16 kHz till 96 kHz
- *Signal-/brusförhållande (externt klockläge)*: mer än 130 dB
- *Signal-/brusförhållande (internt klockläge, 16 kHz < Fsi < 96 kHz)*: mindre än -112 dB
- *Icke-linjär distorsion + brus (externt klockläge)*: mindre än -130 dB (0,00001 %)
- *Icke-linjär distorsion + brus (internt klockläge, 16 kHz < Fsi < 96 kHz)*: mindre än -112 dB (0,0003 %)



## Specifikationer för analogt ljud

- *Samplingsfrekvens*: 32 kHz, 44,1 kHz eller 48 kHz
- *Kontakttyp*: 3,5 mm mini
- *Bitar per sampling*: 16 eller 24 bitar
- *Frekvensomfång*: 20 Hz till -20 kHz, +0,5 dB/-3 dB

### Utgående ljud via hörlursuttaget

- *Utspänning*:  $1,4 V_{\text{rms}}$  (+4 dbu)
- *Utgående impedans*: 24 ohm
- *Uteffekt*: 20 mW
- *Signal-/brusförhållande*: mer än 90 dB
- *Icke-linjär distorsion*: mindre än -80 dB (0,01 %)
- *Kanalseparering*: mer än 65 dB

### Analog ljudingång (linje in)

- *Maximal inspänning*:  $2 V_{\text{rms}}$  (+8 dbu)
- *Inkommande impedans*: mer än 47 kiloohm
- *Signal-/brusförhållande*: mer än 90 dB
- *Icke-linjär distorsion*: mindre än -85 dB (0,006 %)
- *Kanalseparering*: större än 75 dB

### Analog ljudutgång (linjeutgång)

- *Utspänning*:  $1,4 V_{\text{rms}}$  (+4 dbu)
- *Utgående impedans*: 24 ohm
- *Signal-/brusförhållande*: mer än 90 dB
- *Icke-linjär distorsion*: mindre än -80 dB (0,01 %)
- *Kanalseparering*: mer än 65 dB

## Strömförsörjning

### Växelström in

- *Inspänning*: 100–240 V växelström
- *Ström*: 7,5 A för enkel processor eller 9,5 A för dubbla processorer
- *Frekvens*: 50–60 Hz

### Skärmens utgående likström

- Max 4,0 A vid nominell 25 V likström från ADC (Apple Display Connector)

## Strömförbrukning för anslutna enheter

### Utbyggnadskort

- AGP- och PCI-korten förbrukar som mest 90 W tillsammans.

### USB-enheter

- Var och en av datorns inbyggda USB-portar är tilldelad 500 mA.

### FireWire-enheter

- Datorn kan ge en effekt på upp till sammanlagt 15 W till FireWire-portarna.

## Systemklocka och batteri

- CMOS-krets med litiumbatteri. Du kan byta ut batteriet i datorn (se "Byta batteri" på sidan 67) mot ett du köpt hos en auktoriserad Apple-återförsäljare.

## Mått och omgivning

### Mått

- *Vikt:* 17,8 kg  
Vikten beror på konfigurationen. Vikten som anges här inkluderar standardkonfigurationen: en processor, en optisk enhet och en hårddisk. Vikten kan öka om annan utrustning installeras.
- *Höjd:* 51,1 cm
- *Bredd:* 20,6 cm
- *Djup:* 47,5 cm

### Omgivning

- *Arbetstemperatur:* 10° - 35 °C
- *Förvaringstemperatur:* -40° till 47 °C
- *Relativ luftfuktighet:* 5 till 95 % (icke-kondenserande)
- *Höjd över havet:* 0 till max 3000 meter

Den här bilagan innehåller viktig information om säkerhet, löpande underhåll och ergonomi vid datoranvändning.

## Viktig information om säkerhet

Det enda sättet att helt strypa datorns strömtillförsel är att dra ur nätsladden. Strömtillförseln till skärmen avbryter du genom att även dra ur nätsladden från skärmen till datorn eller från skärmen till ett eluttag. Se till att nätsladdarnas ena ände alltid är så nära dig att du enkelt kan dra ur dem ur datorn eller bildskärmen.

**Om du alltid följer anvisningarna nedan skyddar du både dig själv, datorn och annan utrustning från onödiga skador.**

Dra ut nätkontakten (dra i kontakten och inte i sladden) ur datorn eller bildskärm och koppla ur telefonsladden om

- nätsladden eller nätkontakten är sliten eller skadad
- du råkar spilla något på datorn
- datorn eller skärmen blir våt
- du råkar tappa datorn eller skärmen eller om höljet skadas av någon annan anledning
- du misstänker att datorn eller bildskärmen är i behov av service eller reparation
- du ska rengöra datorn eller skärmen
- du upptäcker att det läcker kylvätska i eller från datorn (för vätskekylda modeller)

Om du tänker förvara datorn utan att använda den en längre tid, tar du bort batteriet.

## Tänk alltid på följande för att undvika olyckor och skador på datorn och bildskärmen:

- Utsätt inte datorn och bildskärmen för fukt eller väta.
- Ställ ingenting på datorn eller bildskärmen.
- Blockera aldrig datorns eller bildskärmens ventiler.
- Tag aldrig av bildskärmens hölje eller öppna datorn när den är igång. Du kan få farliga elchocker.
- Dra ur modemmet ur telefonjacket när det åskar för att förhindra att modemmet skadas av elektrisk överladdning.



**Varning:** Datorn har en jordad kabel och en nätanslutning med ett tredje stift som jordar utrustningen. Det är en säkerhetsfunktion. Byt inte mot ojordad kontakt om vägguttaget är ojordat. Kontakta istället en behörig elektriker som kan byta det ojordade vägguttaget mot ett jordat. Du skyddar både datorn och dig själv genom att använda ett jordat uttag!

Var försiktig när du lyfter eller flyttar datorn eller bildskärmen. Se till att du lyfter på ett korrekt sätt. Böj på benen och belasta inte ryggen. Bär bildskärmen med rutan mot dig. Bär inte bildskärmen i stativet.



**Varning:** All elektrisk utrustning kan vara farlig om den används fel. Lämna aldrig barn utan tillsyn när de använder produkten. Lämna aldrig barn utan tillsyn när de använder elektrisk utrustning och låt dem inte hantera elkablar.

## Vätskekylningsystem

Vissa Power Mac G5-modeller har ett vätskekylningsystem som reglerar temperaturen i datorn. Kylsystemet är slutet och kan bara öppnas av ett auktoriserat Apple-serviceställe.



**Varning:** Försök inte öppna eller reparera vätskekylningsystemet. Om du öppnar vätskekylningsystemet och datorn skulle skadas, täcks inte skadorna av garantin.



**Varning:** Placera alltid datorn stående när den används. Om en läcka mot förmodan skulle uppstå så att kylvätskan läcker ut i eller från datorn, måste du koppla från all ström till datorn. Starta inte om den. Kontakta ett auktoriserat Apple-serviceställe eller Apple för mer information om att få service för datorn.

När du har kopplat från strömmen, kan du torka upp kylvätskan med en trasa i ett absorberande material. Undvik att andas in kylvätskan eller få den på huden. Den kan orsaka lättare hudirritation. Om du får kylvätska på huden, tvättar du bort den med tvål och vatten. Om du får kylvätska i ögonen, sköljer du noga med vatten. Kasta allt du använt till rengöringen enligt lokala miljöföreskrifter.

Kylvätskan kan vara farlig att förtära. Varuinformationsblad (MSDS, Material Safety Data Sheets) finns på [www.apple.com/about/environment/use/lcs.html](http://www.apple.com/about/environment/use/lcs.html).

Kontakta ett auktoriserat Apple-serviceställe eller Apple för mer information om garantin och om att få service för datorn. Information om service och assistans finns i dokumentationen som följde med datorn.

## Apple och miljön

Apple lägger stor vikt vid att minimera miljöpåverkan i sina processer och produkter.

## Mer information

Gå till [www.apple.com/about/environment](http://www.apple.com/about/environment).

## Allmänt underhåll

Så här gör du om du vill rengöra datorn eller bildskärmen på ett annat sätt än att damma dem:

- 1 Stäng av datorn och bildskärmen.
- 2 Dra ur datorns nätsladd ur vägguttaget eller eventuell grenkontakt eller förlängningssladd. Dra ur skärmens nätsladd om den är ansluten till ett eluttag .
- 3 Koppla loss skärmens kablar ur datorn.
- 4 Gör rent bildskärmens glasruta med papper eller trasor som ska vara mjuka, luddfria och fuktade med mild tvål och vatten.

**Varning:** Spraya inte vätska direkt mot skärmen. Fukt kan tränga in och orsaka kortslutning.

- 5 Torka av datorn eller bildskärmshöljet med en ren, mjuk trasa som fuktats med vatten.  
**Viktigt:** Använd inte alkohol, sprayar eller lösningsmedel som kan skada datorns hölje.

## Skydda optiska enheter

### Några råd om hur du skyddar enheten:

- Placera datorn så att du kan öppna skivfacket utan att det stöter emot något.
- Se till att enheten är stängd när du inte använder den.
- Placera ingenting annat än en skiva i skivhållaren.
- Rör inte linsen i optiska enheter. Rengör aldrig linsen med en pappershandduk eller något annat material som kan ge repor. Om du behöver rengöra linsen bör du använda en speciell linsrengöringsduk som finns hos auktoriserade Apple-serviceställen.
- Utsätt inte datorn för fukt.

## Bildskärmsunderhåll

### Så här hanterar du din bildskärm:

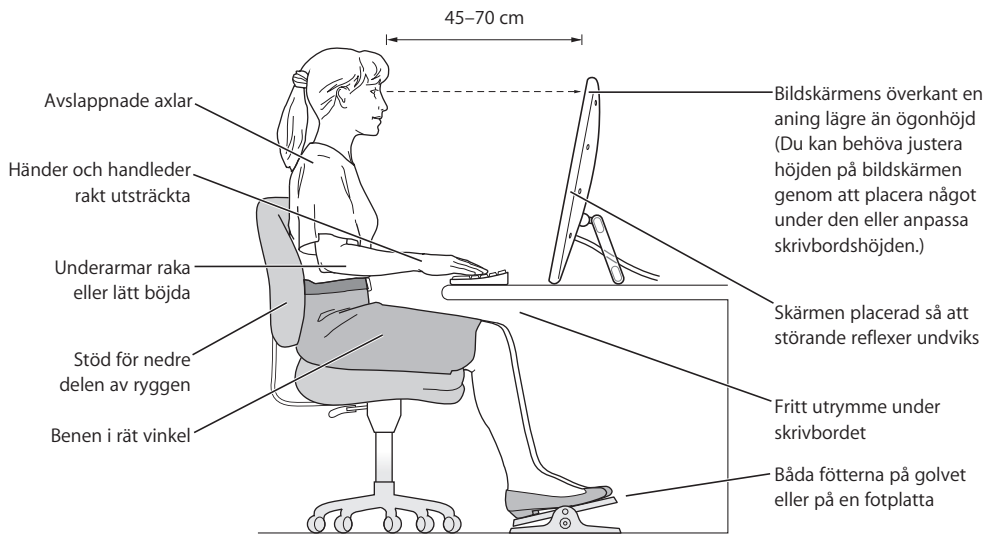
- Tryck inte på bildskärmens yta.
- Skriv inte på bildskärmen och rör inte vid den med något vasst föremål.
- Om du inte kommer att använda datorn eller bildskärmen på ett dygn eller mer ska du stänga av datorn och bildskärmen eller använda Strömsparare.
- Stäng av bildskärmen, minska ljusstyrkan eller använd en skärmläckare om du går ifrån datorn för en längre period.

## Viktig information om ergonomi och hälsa

Här följer några råd om hur du kan anpassa din arbetsplats så att du slipper få reflexer i bildskärmen och kan arbeta bekvämt.

- Använd en justerbar stol som ger stöd åt nedre delen av ryggen. Sitt så att knävecken befinner sig en aning högre upp än stolsitsen. Ha båda fötterna i golvet eller på en fotplatta.  
Ryggstödet ska stödja nedre delen av din rygg. Följ tillverkarens anvisningar och ställ in ryggstödet så att det passar dig.
- När du använder datorns tangentbord bör du sitta så att du inte spänner axlarna. Vinkeln mellan över- och underarmen ska vara rät. Håll handen och handleden rakt utsträckta.  
Du kanske måste höja stolen så att vinkeln mellan över- och underarm blir rät. Om du då inte når ner med båda fötterna till golvet kan du använda en fotplatta. Eller sänk bordet om det går, så behöver du inte använda någon fotplatta. använd ett skrivbord med nedsänkning för tangentbordet.
- Placera musen så att den befinner sig på samma nivå som tangentbordet. Se till att det finns tillräckligt med utrymme så att du kan flytta musen.
- Placera bildskärmen så att dess överkant befinner sig i ögonhöjd eller en aning lägre när du sitter vid tangentbordet. Du bestämmer själv vilket avstånd som känns bäst, men 45-70 cm är normalt.

- Justera bildskärmens vinkel så att du undviker störande reflexer från lampor och fönster. Använd gärna en justerbar ställning för bildskärmen. Ställningen gör att du kan ändra vinkeln på bildskärmen så att den passar dig bäst, vilket kan minska eller helt ta bort reflexer från ljuskällor som du inte kan flytta på.



Mer information om ergonomi, hälsa och säkerhet finns på Apples ergonomiwebbplats på [www.apple.com/about/ergonomics](http://www.apple.com/about/ergonomics).





Med din dator kan du surfa på webben, skicka e-post till familj och vänner och chatta i realtid via Internet. Anslut till Internet med hjälp av dess detaljerade anvisningar.

Första gången du startar Mac OS X kommer inställningsassistenten att hjälpa dig att ange rätt uppgifter för Internetanslutning och anmäla dig till en Internetleverantör, om du inte redan har en. I vissa länder kan inställningsassistenten inte hjälpa dig att skaffa en Internetleverantör. Då måste du själv ta kontakt med en Internetleverantör och sedan ställa in en Internetanslutning med hjälp av anvisningarna i det här avsnittet.

Har du inte redan använt Inställningsassistenten för nätverk till att ställa in din Internetanslutning så kan du göra det nu. Öppna Systeminställningar och klicka på Nätverk. Klicka på knappen Hjälp mig så öppnas inställningsassistenten för nätverk. Om du inte vill använda inställningsassistenten för nätverk kan du ställa in anslutningen manuellt med hjälp av informationen i denna bilaga.

## Det finns fyra sorters Internetanslutningar:

- **Uppringd anslutning:** Datorn är kopplad till ett telefonjack via en telefonsladd (datorer med inbyggt modem).
- **Höghastighets DSL- eller kabelmodemanslutning:** Datorn är kopplad med en Ethernetkabel till ett specialmodem som du får från en Internetleverantör.
- **Trådlös AirPort Extreme-anslutning:** Datorn är trådlöst ansluten till Internet med en AirPort Extreme-basstation.
- **Lokalt nätverk (LAN):** Datorn är ansluten till ett lokalt nätverk via en Ethernetkabel. Den här typen av anslutning används ofta på arbetsplatser.

## Innan du ansluter till Internet:

- 1 Skaffa ett konto hos en Internetleverantör. Du kan hitta en Internetleverantör i telefonkatalogen under "Internet". I en del länder kan Inställningsassistenten hjälpa dig att teckna ett konto hos en Internetleverantör. Leta under "Internet", "Internetleverantörer" eller "Telefoni".

- 2 Samla in den information du behöver från din Internetleverantör eller nätverksadministratör. I nästa avsnitt, "Skriv ner den information du behöver" får du veta vilken typ av information du behöver för de olika typerna av anslutningar.
- Om en annan dator i nätverket redan är ansluten till Internet kanske du kan använda dess inställningar.

**Hitta inställningarna på en Mac OS X-dator:**

- Öppna inställningspanelen Nätverk i Systeminställningar.
- Välj anslutningsmetod från popupmenyn Visa.
- Kopiera informationen för dina inställningar.

**Hitta inställningarna på en Mac OS 9-dator:9**

- Öppna inställningsprogrammet TCP/IP.
- Hitta anslutningsmetoden i popupmenyn Anslut via.
- Hitta konfigurationen i popupmenyn Konfigurera.
- Kopiera IP-adressen, delnätmasken och routeradressen från respektive fält.

**Så här hittar du inställningarna på en Windows-PC:**

Anslutningsinformationen på en Windows-dator finns på två ställen.

- Du tar reda på IP-adressen och delnätmasken genom att öppna kontrollpanelen "Nätverksanslutningar".
- Information om användarkonton hittat du i kontrollpanelen Användarkonton.

Du kan skriva ner informationen på de följande sidorna och sedan skriva in dem i Inställningsassistenten.

- 3 Om du använder ett uppringt modem ansluter du en telefonsladd (medföljer de flesta Macintosh-datorer) till datorns modempport och till ett telefonjack. Om du ska ansluta med ett DSL- eller kabelmodem så ansluter du det till datorn med hjälp av anvisningarna som följde med modemmet.

## Skriv ner den information du behöver

Du kan skriva ner informationen du får från din Internetleverantör eller från din andra dator på de följande sidorna och sedan skriva in dem i Inställningsassistenten.

### Följande information behöver du om du ska ställa in en uppringd anslutning:

- Internetleverantörens namn
- konto- eller användarnamn
- lösenord
- telefonnummer till din Internetleverantörs modempool
- alternativt telefonnummer
- de siffror du eventuellt måste slå för att komma ut på det vanliga telenätet

### Följande information behöver du om du ska ställa in en anslutning via DSL- eller kabelmodem, ett lokalt nätverk eller trådlöst via AirPort Extreme:

- Välj först anslutningsmetod (fråga systemadministratören eller Internetleverantören om du är osäker):
  - Manuell
  - DHCP med manuell adress
  - Med DHCP
  - Med BootP
  - Med PPP

Om du inte vet vilken metod du ska använda är "Med DHCP" förmodligen det bästa alternativet, eftersom nätverket automatiskt anger det mesta av informationen som behövs.

Om du väljer "Manuell" eller "DHCP med manuell adress" behöver du följande information:

- IP-adress
- delnätmask
- routeradress

**Obs!** Om du väljer "DHCP med manuell adress" behöver du inte ange någon delnätmask eller routeradress.

Om du väljer "Med DHCP" kan du behöva ange följande information (fråga Internetleverantören):

- DHCP-klient-ID
- DNS-servrar

Om du väljer "Med PPP" (för PPPoE-anslutningar) behöver du följande information:

- Internetleverantör
- ditt användarkonto (användarnamn)
- lösenord
- PPPoE-tjänstens namn

Informationen nedan är frivillig. Fråga Internetleverantören eller systemadministratören om du behöver den.

- DNS-servrar
- domännamn
- proxyserver

## Mata in informationen

När du har den information du behöver från Internetleverantören eller nätverksadministratören klickar du på knappen "Hjälp mig" i inställningspanelen Nätverk så öppnas Inställningsassistenten för nätverk. Alternativt kan du mata in uppgifterna manuellt.

Du anger din information manuellt genom att följa de steg som gäller för din anslutningsmetod.

- Uppringt modem med PPP-anslutning (se sidan 92)
- Kabelmodem, DSL- eller LAN-anslutning (sidan 95) på något av följande sätt:
  - Manuellt
  - DHCP
  - PPPoE
- Trådlös AirPort Extreme-anslutning (se sidan 100)

## Telefonmodem med PPP

Uppringd anslutning med modem är ett mycket vanligt sätt att ansluta till Internet. En modemanslutning använder en metod som kallas PPP (Point-to-Point Protocol) för att skapa förbindelsen till Internetleverantören.

Se till att modemmet är anslutet till en telefonlinje och att du har informationen från din Internetleverantör tillgänglig (se sidan 91).

### Ställa in nätverksinställningarna för anslutning med den interna modemporten:

- 1 Välj Apple (🍏) > Systeminställningar från menyraden.
- 2 Klicka på Nätverk.

- 3 Välj Nätverksportinställningar från popupmenyn Visa och markera kryssrutan På bredvid Internt modem.



- 4 Dra Internt modem så det hamnar överst i listan Portar och konfigurationer så det blir den förvalda eller primära nätverksgränssnittet.
- 5 Välj Internt modem från popupmenyn Visa och klicka på fliken PPP.
- 6 Skriv in uppgifterna från Internetleverantören och klicka på Använd nu.



### Så här testas du din Internetinställning:

- 1 Öppna Internetanslutning i mappen Program.
- 2 Klicka på symbolen Internt modem om det behövs.
- 3 Ange uppringt telefonnummer, användarnamn och lösenord om det behövs.
- 4 Klicka på Anslut.

Internetanslutning ringer upp din Internetleverantör och etablerar en anslutning.

Om du vill ansluta automatiskt när du öppnar ett TCP/IP-program, t.ex. en webbläsare eller ett e-postprogram, gör du så här:

- 1 Klicka på PPP-alternativ på fliken PPP i Nätverksinställningar.
- 2 Markera kryssrutan "Anslut automatiskt när det behövs"

**Sessionsalternativ:**

- Anslut automatiskt när det behövs
- Fråga om nerkoppling efter 30 minuters inaktivitet
- Koppla ner efter 10 minuters inaktivitet
- Koppla från när användaren loggar ut
- Återuppringning vid upptaget
- Återuppringning 1 gång(er)
- Vänta 5 sekunder före återuppringning

**Avancerade alternativ:**

Terminalmanus: Inget

- Skicka PPP-ekopaket
- Komprimera TCP-huvud
- Anslut till en kommandoradsvärd (med terminalfönster)
- Be om lösenord efter uppringning
- Använd utförlig loggning

Avbryt OK

- 3 Klicka på OK och sedan på Utför.

## Internetanslutningar via DSL, kabelmodem eller LAN

Om du ansluter till Internet via ett DSL- eller kabelmodem eller via ett lokalt Ethernetnätverk, frågar du din Internetleverantör eller nätverksadministratör om hur du ställer in din Internetanslutning:

- Manuell Manuell inställning innebär att leverantören eller nätverksadministratören ger dig en fast IP-adress och andra nätverksuppgifter som du anger i nätverksinställningarna.
- Använda DHCP-protokoll (Dynamic Host Configuration Protocol). DHCP innebär att en DHCP-server automatiskt ställer in datorn.
- Använda PPPoE (Point-to-Point Protocol over Ethernet). Om du använder DSL (till exempel ADSL) och behöver ange användarnamn och lösenord för att ansluta till Internet kan du behöva ställa in nätverket för PPPoE.

Set till att du har informationen från din Internetleverantör tillgänglig när du ska ställa in nätverket (se sidan 91).

**Så här ställer du in nätverksinställningarna för den inbyggda Ethernetporten:**

- 1 Välj Apple (🍏) > Systeminställningar från menyraden.
- 2 Klicka på Nätverk.
- 3 Välj Nätverksportinställningar från popupmenyn Visa.
- 4 Klicka på Ethernet (inbyggt).



- 5 Dra Ethernet (inbyggt) så det hamnar överst i listan Portar och konfigurationer så det blir den förvalda eller primära nätverksgränssnittet.

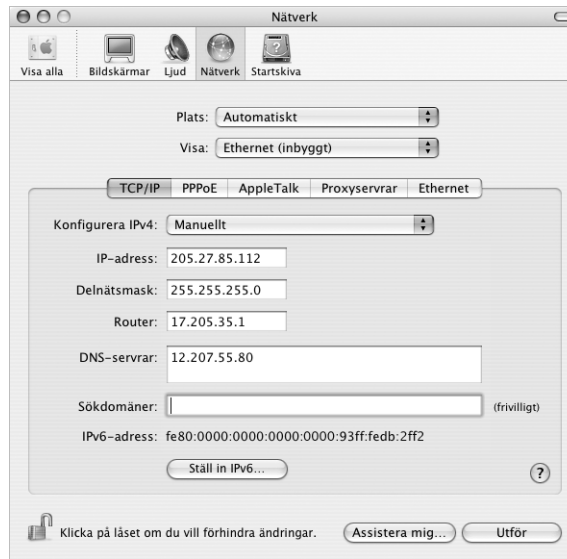
Nästa steg är att följa anvisningarna för manuell inställning, för DHCP eller för PPPoE.

## Manuell inställning

Se till att ha informationen om IP-adress, routeradress och delnätmask, som din Internetleverantör gett dig, tillgänglig (se sidan 91).

**Så här ställer du in datorn manuellt:**

- 1 Välj Ethernet (inbyggt) från popupmenyn Visa i inställningspanelen Nätverk.
- 2 Klicka på TCP/IP om det behövs.
- 3 Välj Manuellt från popupmenyn Konfigurera IPv4.



- 4 Skriv in informationen i respektive fält.
- 5 Klicka på Utför.

När nätverket har ställts in är anslutningen klar att användas. Öppna till exempel en webbläsare och prova.

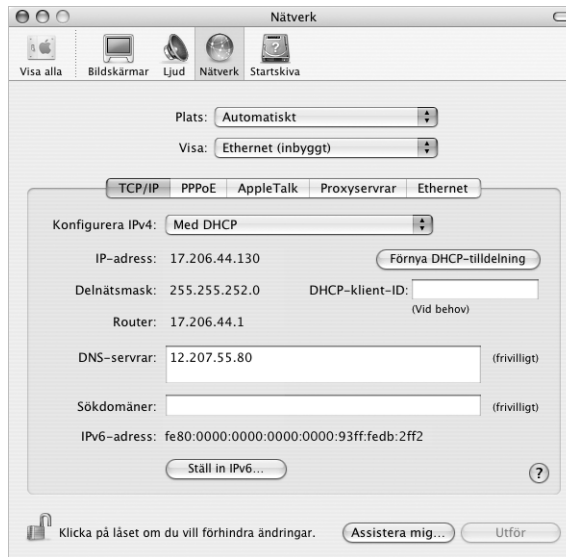


## DHCP-inställning

DHCP innebär att datorn automatiskt ställer in nätverksinställningarna med hjälp av en DHCP-server.

Så här ställer du in datorn för DHCP:

- 1 Välj Ethernet (inbyggt) från popupmenyn Visa i inställningspanelen Nätverk.
- 2 Klicka på TCP/IP om det behövs.
- 3 Välj Med DHCP i popupmenyn Konfigurera IPv4.



- 4 Klicka på Utför.

Öppna till exempel en webbläsare och prova.

**Obs!** Fyll inte i fälten DHCP-klient-ID och Sökdömaner annat än om du direkt uppmanas till det av Internetleverantören.

## PPPoE-inställning

Vissa leverantörer av DSL-anslutningar använder PPPoE (Point-to-Point Protocol over Ethernet). Om du använder DSL (till exempel ADSL) och behöver ange användarnamn och lösenord för att ansluta till Internet, kontrollerar du med Internetleverantören om du ska ställa in nätverket för PPPoE.

### Så här ställer du in en PPPoE-anslutning:

Du behöver ha användarnamn, lösenord och DNS-adress (om det behövs) för din Internetleverantör tillgängligt (se sidan 91).

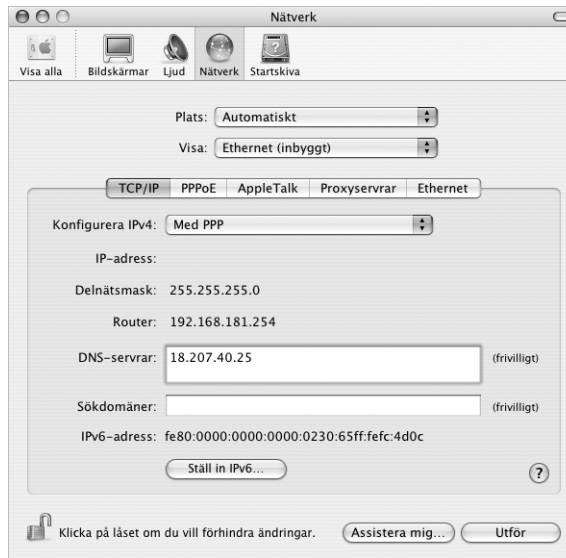
- 1 Välj Ethernet (inbyggt) från popupmenyn Visa i inställningspanelen Nätverk.
- 2 Klicka på PPPoE och välj Anslut med hjälp av PPPoE.



- 3 Skriv in informationen i respektive fält. Om du vill att alla som använder datorn ska ansluta på samma sätt kryssar du för "Spara lösenordet".

**Obs!** Vill du att datorn ska anslutas automatiskt när du startar ett program som använder anslutningen så klickar du på PPPoE-alternativ och markerar alternativet "Anslut automatiskt när det behövs".

- 4 Klicka på TCP/IP och välj antingen Med PPP eller Manuellt från popupmenyn Konfigurera IPv4 (vilket du ska välja talar Internetleverantören om). Har du en fast IP-adress väljer du Manuellt och fyller i adressen i fältet IP-adress.
- 5 Skriv in DNS-adressen (namnserveradressen) i fältet DNS-serverar.



- 6 Klicka på Utför.

När nätverket har ställts in är Internetanslutningen klar att användas. Öppna till exempel en webbläsare och prova.

**Viktigt:** Om du inte markerade alternativet för automatisk uppkoppling måste du starta programmet Internetanslutning, välja den anslutning du vill använda och klicka på Anslut. Om du vill ha mer information väljer du Hjälp > Internetanslutning Hjälp från menyraden överst på skärmen.

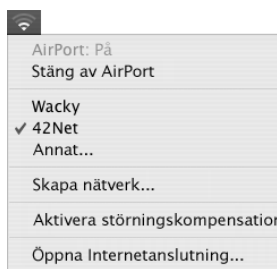
## Trådlös AirPort Extreme-anslutning

Du kan ställa in ett AirPort Extreme-nätverk och en Internetanslutning med AirPort Inställningsassistent, som ligger i mappen Verktogsprogram i mappen Program. Assistenten hjälper dig att ställa in AirPort Extreme-basstationen och ställa in datorn att använda AirPort Extreme. Mer information om AirPort Extreme-basstationen hittar du i den installationshandbok för *AirPort Extreme-basstationer* som följde med basstationen.

Om du redan har ställt in AirPort Extreme-basstationen kan AirPort Extreme-kortet för det mesta ansluta till den direkt.

### Så här kontrollerar du om du har tillgång till ett AirPort Extreme-nätverk:

- Klicka på statussymbolen för AirPort i menyraden och välj ett AirPort-nätverk från menyn.



Om det inte finns något AirPort-nätverk i menyn kan du kontrollera och ändra dina inställningar med hjälp av AirPort Inställningsassistent, eller via inställningspanelen Nätverk i Systeminställningar.

### Ställa in en AirPort Extreme-anslutning manuellt

Fråga systemadministratören om följande uppgifter om du tänker ställa in en manuell anslutning som använder förinställda adresser för servrarna och datorn.

Om du ansluter med DHCP fylls de flesta uppgifter i automatiskt av nätverket. Fråga nätverksadministratören vad som krävs.

- DNS-adresser (namnserveradresser), om det behövs
- inställningar för DHCP eller manuellt angiven IP-adress
- IP-adress
- routeradress
- delnätmask
- lösenord om ett sådant krävs

Kontrollera sedan att anslutningsalternativen för AirPort är aktiva i inställningspanelen Nätverk.

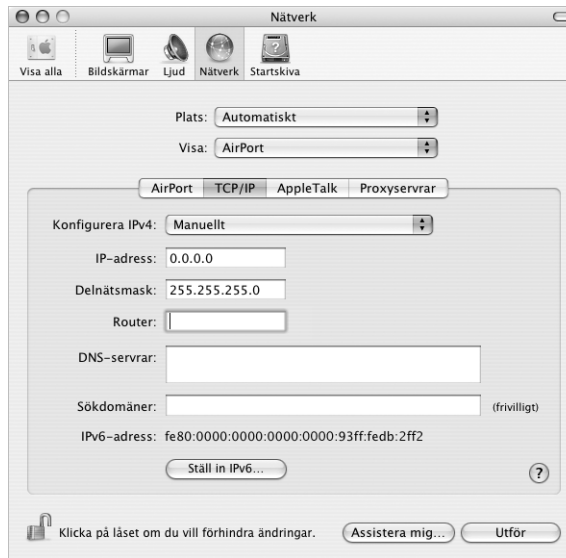
### Göra nätverksinställningar för en AirPort Extreme-anslutning:

- 1 Välj Apple (🍏) > Systeminställningar från menyraden.
- 2 Klicka på Nätverk.
- 3 Välj Nätverksportinställningar från popupmenyn Visa.
- 4 Markera kryssrutan På bredvid AirPort.



Nästa steg är att följa anvisningarna för manuell inställning eller för DHCP, beroende på vad Internetleverantören eller systemadministratören angett. Om du ställer in nätverket själv är troligen DHCP det enklaste alternativet eftersom servern tilldelar IP-adresser automatiskt.

- 5 Välj AirPort från popupmenyn Visa.
- 6 Klicka på TCP/IP om det behövs.
- 7 Välj Manuellt eller Använder DHCP i popupmenyn Konfigurera IPv4.



- Väljer du manuellt skriver du in övrig information i fälten.
  - Väljer du Använder DHCP behöver du inte ange någon ytterligare information om inte systemadministratören säger annat.
- 8 Klicka på AirPort och välj alternativen för att ansluta till ett AirPort Extreme-nätverk efter omstart eller efter att datorn vaknat från vila.
  - 9 Klicka på Utför.

När AirPort har ställts in är anslutningen klar att användas.

**Så här testar du AirPort Extreme-inställningarna:**

- Klicka på statussymbolen för AirPort i menyraden och välj Sätt på AirPort. Alla AirPort Extreme-nätverk inom räckvidden ska visas i menyn.

## Felsöka anslutningen

### Internetanslutningar via ADSL (DSL), kabelmodem eller LAN

Om det inte går att ansluta via DSL-modem, kabelmodem eller lokalt nätverk (LAN) följer du anvisningarna nedan.

**Viktigt:** Anvisningar om modem gäller inte för dem som ansluter via LAN. I ett lokalt nätverk finns det utrustning som hubbar, switchar, routrar och kopplingspaneler. Om du arbetar i ett lokalt nätverk bör du i första hand tala med din nätverksadministratör, inte med Internetleverantören.

#### Kontrollera att kablar och strömförsörjning är anslutna på rätt sätt

Kontrollera att alla modemkablar är ordentligt inkopplade: kontrollera att modemets ström och att både kabeln mellan modemets och datorn samt kabeln mellan modemets och vägguttaget är inkopplade i bägge ändar. Kontrollera kablar till hubbar, switchar och routrar.

#### Stäng av och sätt på modemets och återställ det

Slå av strömmen till modemets, vänta några minuter och slå sedan på strömmen igen. Vissa leverantörer rekommenderar att du kopplar loss modemets nätsladd. Om modemets har en återställningsknapp kan du trycka på den innan du slår av och på strömmen, eller efter.

### PPPoE-anslutningar

Om du inte kan ansluta till Internetleverantören med PPPoE kontrollerar du först anslutningskablar och nätsladdar. Slå sedan av och på strömmen till modemets och återställ det.

#### Kontrollera Systeminställningar

- 1 Välj Apple (🍏) > Systeminställningar från menyraden.
- 2 Klicka på Nätverk.
- 3 Välj Nätverksportinställningar från popupmenyn Visa.
- 4 Dra Ethernet (inbyggt) så det hamnar överst i listan Portar och konfigurationer.
- 5 Välj Ethernet (inbyggt) från popupmenyn Visa.
- 6 Klicka på PPPoE.
- 7 Markera "Anslut med hjälp av PPPoE".
- 8 Kontrollera att korrekt användarnamn är ifyllt.
- 9 Skriv in lösenordet på nytt (ifall du valt att det ska sparas).
- 10 Klicka på TCP/IP. Kontrollera att du angett korrekt information från din Internetleverantör i den här panelen.
- 11 Klicka på Utför.

## Nätverksanslutningar

Om du försöker ställa in två eller flera datorer att dela på en anslutning måste du kontrollera att nätverket är korrekt inställt för detta. Du måste känna till om din Internetleverantör tillhandahåller en eller flera IP-adresser, en för varje dator.

Om leverantören bara delar ut en enda IP-adress måste du använda en router för att dela uppkopplingen. Routern kan dela en anslutning med hjälp av tjänster som NAT (Network Address Translation) eller "IP masquerading". Leta efter inställningsinformation i dokumentationen som medföljde routern, eller fråga personen som ställde in nätverket. AirPort Extreme-basstationen kan användas till att dela en IP-adress mellan flera datorer. Mer information om hur du använder en AirPort Extreme-basstation för detta finns i hjälpen. Du kan också besöka Apples webbplats för AirPort på adressen [www.apple.com/airport](http://www.apple.com/airport).

Om inget av ovanstående hjälper bör du kontakta Internetleverantören.





### Laser Specifications

Laser on pickup unit (when reading a CD):

- *Type:* Semiconductor GaAlAs laser
- *Wavelength:* 790 nm
- *Power out of objective lens:* 3.3 mW
- *Beam divergence:* horizontal 12° vertical 35°

### Exposure to Radio Frequency Energy

The radiated output power of the optional AirPort Extreme Card is far below the FCC radio frequency exposure limits. Nevertheless, it is advised to use the wireless equipment in such a manner that the potential for human contact during normal operation is minimized.

### Information om mus och tangentbord

Apples optiska mus är en +Class 1 LED product+. Utrustningen uppfyller kraven i EU-direktiven 72/23/EEG och 89/336/EEG.

It also complies with the Canadian ICES-003 Class B Specification.

### Högriskmiljöer

Utrustningen är inte avsedd att användas i högriskmiljöer, där ett systemfel kan orsaka dödsfall, personskador eller andra allvarliga olyckor.

### ENERGY STAR

I egenskap av Energy Star-partner har Apple fastställt att standardkonfigurationerna av produkten uppfyller Energy Star-programmets krav på låg energiförbrukning. Energy Star-programmet är ett samarbete mellan tillverkare av kontorsutrustning i syfte att öka effektiviteten vid energianvändning. Att minska energiförbrukningen från kontorsprodukter sparar pengar och minskar mängden miljökadliga utsläpp genom att reducera slöseriet med energi.

### Information om batterihantering

Lämna uttjänta batterier till återvinning.

#### Nederlands

Gebruikte batterijen kunnen worden ingeleverd bij de chemokar of in een speciale batterijcontainer voor klein chemisch afval (kca) worden gedeponeerd.

### Information om datorskrotning

Återvinn eller skrota Power Mac G5 enligt lokala föreskrifter för elektrisk och elektronisk utrustning.

### Information om telefoni och Apples 56 K-modem

#### Meddela telefonbolaget

En del telefonbolag fordrar att du meddelar lokalkontoret när du ansluter ett modem till deras linjer.

#### Information You Need in the United States

The internal modem complies with Part 68 of the FCC rules. On the back of this equipment is a label that contains, among other information, the FCC registration number and ringer equivalence number (REN). If requested, provide this information to your telephone company.

- *Ringer equivalence number (REN):* 0.1B (part numbers M9455 and M9457) and 0.6B (part number M9454). The REN is useful for determining the quantity of devices you may connect to your telephone lines and still have all those devices ring when your telephone number is called. In most, but not all areas, the sum of the RENs of all devices connected to one line should not exceed five (5.0). To be certain of the number of devices you may connect to your line, as determined by the REN, you should contact your local telephone company to determine the maximum REN for your calling area.
- *Telephone jack type:* USOC, RJ-11 An FCC-compliant telephone cord and modular plug are provided with this equipment. This equipment is designed to be connected to the telephone network or premises wiring using a compatible modular jack that complies with Part 68 rules. See the installation instructions for details.

#### Telephone Line Problems

If your telephone doesn't work, there may be a problem with your telephone line. Disconnect the modem to see if the problem goes away. If it doesn't, report the problem either to your local telephone company or to your company's telecommunications department.

If disconnecting the modem eliminates the problem, the modem itself may need service. See the service and support information that came with your Apple product for instructions on how to contact Apple or an Apple Authorized Service Provider for assistance.

If you do not disconnect your modem when it is adversely affecting the telephone line, the telephone company has the right to disconnect your service

temporarily until you correct the problem. The telephone company will notify you as soon as possible. Also, you will be informed of your right to file a complaint with the FCC.

The telephone company may make changes in its facilities, equipment, operations, or procedures that could affect the operation of your equipment. If this happens, the telephone company will provide advance notice in order for you to make the necessary modifications to maintain uninterrupted service.

The internal modem will not work with party lines, cannot be connected to a coin-operated telephone, and may not work with a private branch exchange (PBX).

### **Telephone Consumer Protection Act**

The Telephone Consumer Protection Act of 1991 makes it unlawful for any person to use a computer or other electronic device to send any message via a telephone fax machine unless such message clearly contains, in a margin at the top or bottom of each transmitted page or on the first page of the transmission, the date and time it was sent and an identification of the business, other entity, or individual sending the message and the telephone number of the sending machine of such business, entity, or individual.

### **Information You Need in Canada**

The Industry Canada (IC) label identifies certified equipment. This certification means that the equipment meets certain telecommunications network protective, operational, and safety requirements. The Department does not guarantee the equipment will operate to a user's satisfaction.

Before installing this equipment, make sure that you are permitted to connect to the facilities of the local telecommunications company. Be sure you use an acceptable method of connection to install the equipment. In some cases, you may extend the company's internal wiring for single-line individual service by means of a certified telephone extension cord. Be aware, however, that compliance with these conditions may not prevent degradation of service in some situations.

Repairs to certified equipment should be made by an authorized Canadian maintenance facility designated by the supplier. Any equipment malfunctions or repairs or alterations that you make to this equipment may cause the telecommunications company to request that you disconnect the equipment.

*In Canada, contact Apple at: 7495 Birchmount Road, Markham, Ontario, L3R 5G2, 800-263-3394*

**Warning:** Users should ensure for their own protection that the electrical ground connections of the power utility, telephone lines, and internal metallic water pipe system, if present, are connected together. This precaution may be particularly important in rural areas.

Users should not attempt to make such connections themselves, but should contact the appropriate electric inspection authority or electrician.

- *Load number:* 0.1 (part numbers M9455 and M9457) and 0.2 (part number M9454). The load number (LN) assigned to each terminal device denotes the percentage of the total load to be connected to the telephone loop that is used by the device, to prevent overloading. The termination of a loop may consist of any combination of devices, subject only to the requirement that the sum of the load numbers of all devices does not exceed 100.
- *Telephone jack type:* CA-11

### **Informations Destinées aux Utilisateurs Canadiens**

L'étiquette d'Industrie Canada identifie un matériel homologué. Cette étiquette certifie que le matériel est conforme à certaines normes de protection, d'exploitation et de sécurité des réseaux de télécommunications. Le Ministère n'assure toutefois pas que le matériel fonctionnera à la satisfaction de l'utilisateur.

Avant d'installer ce matériel, l'utilisateur doit s'assurer qu'il est permis de la raccorder au réseau de l'entreprise locale de télécommunication. Le matériel doit également être installé en suivant une méthode acceptée de raccordement. Dans certains cas, le câblage appartenant à l'entreprise utilisé pour un service individuel à ligne unique peut être prolongé au moyen d'un dispositif homologué de raccordement (cordon prolongateur téléphonique).

L'abonné ne doit pas oublier qu'il est possible que la conformité aux conditions énoncées ci-dessus n'empêche pas la dégradation du service dans certaines situations. De fait, les entreprises de télécommunication ne permettent pas que l'on raccorde un matériel aux prises d'abonnés, sauf dans les cas précis prévus par les tarifs particuliers de ces entreprises.

Les réparations de matériel homologué doivent être effectuées par un centre d'entretien canadien autorisé désigné par la fournisseur. La compagnie de télécommunications peut demander à l'utilisateur de

débrancher un appareil suite à des réparations ou à des modifications effectuées par l'utilisateur ou en raison d'un mauvais fonctionnement.

Veillez contacter Apple pour des informations supplémentaires:

Apple Canada, Inc.  
7495 Birchmount Road  
Markham, Ontario  
Canada L3R 5G2

Service à la clientèle d'Apple Canada : 800-263-3394

**Avertissement :** Pour sa propre protection, l'utilisateur doit s'assurer que tout les fils de mise à la terre du secteur, des lignes téléphoniques et les canalisations d'eau métalliques, s'il y en a, soient raccordés ensemble. Cette précaution est particulièrement importante dans les régions rurales.

L'utilisateur ne doit pas tenter de faire ces raccordements lui-même; il doit avoir recours à une service d'inspection des installations électriques ou à un électricien, selon le cas.

- *Numéro de charge :* 0.2 L'indice de charge (IC) assigné à chaque dispositif terminal indique, pour éviter toute surcharge, le pourcentage de la charge totale qui sera raccordée à un circuit téléphonique bouclé utilisé par ce dispositif. La terminaison du circuit bouclé peut être constituée de n'importe quelle combinaison de dispositifs pourvu que la somme des indices de charge de l'ensemble des dispositifs ne dépasse pas 100.
- *Type de prise téléphonique :* CA-11

#### Information You Need in the United Kingdom

This terminal equipment is intended for direct connection to the analogue Public Switched Telecommunications Network and is approved for use within the United Kingdom with the following features:

- Modem facility
- Autocalling facility
- Autoanswer facility
- DTMF signaling

Operation in the absence of proceed indication or upon detection of proceed indication

This product is in conformity with relevant regulatory standards following the provisions of European Council Directives 73/23/EEC (Low Voltage Directive) and 89/336/EEC amended by 92/31/EEC (EMC Directive).

#### Informationen für Deutschland

Diese Modem-Karte ist als Endeinrichtung vorgesehen und muss an ein TAE mit F-Kodierung angeschlossen werden. Diese Endeinrichtung ist in Konformität gemäss Niederspannungsrichtlinie 73 / 23 / EWG sowie EMC-Richtlinien 89 / 336 / EWG und 92 / 31 / EWG.

#### Informations pour la France

Ce matériel est conforme aux normes applicables de sécurité électrique d'après la directive 73 / 23 / CEE et aux normes applicables de comptabilité électromagnétique d'après la directive 89 / 336 / CEE, modifié par la directive 92 / 31 / CEE.

#### Information You Need in Australia

All telecommunications devices are required to be labelled as complying to the Australian telecommunications standards, ensuring the health and safety of the operator and the integrity of the Australian telecommunications network. To provide compliance with the Australian Communications Authority's technical standards, please ensure that the following AT commands are maintained:

- ATB0 (ITU/CCITT operation)
- AT&G0 (no guard tone)
- AT&P1 (33/66 pulse dial make/break ratio)
- ATSO = 0 or ATSO = 1 (no answer or answer greater than one ring)
- ATS6 = 95 (DTMF period between 70–255 ms)
- ATS11 = 95 (DTMF period between 70–255 ms)

For calls that are automatically generated, a total of three call attempts are allowed to a telephone number, with a minimum period between calls of 2 seconds. If the call does not connect after three attempts, 30 minutes must expire before automatic redialing may be initiated. Failure to set the modem (and any associated communications software) to the above settings may result in the modem being non-compliant with Australian telecommunications standards. Under these circumstances a user could be subject to significant penalties under the Telecommunications Act 1997.

This modem must be properly secured in order for you to use it. Telecommunications network voltages exist inside the computer and the telecommunications line connection must be removed before opening the computer.

#### Information You Need in New Zealand

This modem is fully approved to operate on the New Zealand telecommunications network under Telepermit number PTC 211/04/002 (part numbers M9455 and M9457) and PTC 211/01/062 (part number M9454). All telecommunications devices are required to hold a Telepermit and be labelled

accordingly with the approved Telepermit number to comply with the New Zealand telecommunications standards, ensuring the health and safety of the operator and the integrity of the New Zealand telecommunications network. To ensure compliance, all calls that are automatically generated should not make more than 10 call attempts to the same number within any 30 minute period with a minimum period between calls of 30 seconds. Failure to adhere to these standards may result in the modem being non-compliant with New Zealand Telecom standards. Under these circumstances a user could be subject to significant penalties.

***Important:*** The grant of a Telepermit for any item of terminal equipment indicates that only Telecom has accepted that the item complies with minimum conditions for connection to its network. It indicates no endorsement of the product by Telecom, nor does it provide any sort of warranty. Above all, it provides no assurance that any item will work correctly in all respects with another item of Telepermitted equipment of a different make or model, nor does it imply that any product is compatible with all of Telecom's network services.

