

Поздравляем! Вы и Ваш MacBook
созданы друг для друга!

Встроенная камера iSight

Проводите видеоконференцию одновременно с тремя коллегами в любой точке мира.

www.apple.com/ru/macbook

Справка Mac  [isight](#)



Finder

Просмотрите контент компьютера с помощью Cover Flow.

www.apple.com/ru/macosx

Справка Mac  [finder](#)



Time Machine

Автоматически создавайте резервные копии файлов на внешнем жестком диске.

www.apple.com/ru/macosx

Справка Mac  [time machine](#)



iMovie

Соберите весь Ваш видеоматериал в одной медиатеке. Создавайте и делитесь фильмами в течение всего нескольких минут.

www.apple.com/ru/ilife/imovie

Справка iMovie 🔍 фильм



iPhoto

Систематизируйте все Ваши фотографии по событиям. Опубликуйте их в интернет-галерею одним щелчком мыши.

www.apple.com/ru/ilife/iphoto

Справка iPhoto 🔍 фото



iLife^{'08}



GarageBand

Создавайте музыку, привлекая дополнительные музыкантов на виртуальную сцену.

www.apple.com/ru/ilife/garageband

Справка GarageBand 🔍 запись



iWeb

Создавайте превосходные веб-сайты с фотографиями, блогами, подкастами и динамическими веб-виджетами.

www.apple.com/ru/ilife/iweb

Справка iWeb 🔍 веб-сайт

Содержание

Глава 1: На старт, внимание, марш!

- 9 Комплект поставки
- 9 Настройка MacBook
- 15 Перевод MacBook в режим сна или его выключение

Глава 2: Жизнь с MacBook

- 18 Основные функции MacBook
- 20 Функции клавиатуры MacBook
- 22 Порты MacBook
- 24 Использование трекпада и клавиатуры
- 25 Работа MacBook от аккумулятора
- 27 Ответы на Ваши вопросы

Глава 3: Увеличение объема памяти

- 33 Установка дополнительной памяти
- 40 Как убедиться, что MacBook распознает новую память

Глава 4: Проблема, которая разрешима

- 42 Неполомки, препятствующие работе с MacBook
- 47 Использование программы «Проверка оборудования Apple»
- 48 Проблемы при подключении к Интернету
- 51 Сбои в беспроводной связи AirPort Extreme
- 51 Поддержание ПО на уровне современных требований
- 52 Переустановка программного обеспечения, прилагаемого к MacBook
- 53 Сервис и поддержка
- 56 Где находится серийный номер компьютера

Глава 5: Важная информация в заключение

- 58 Важная информация по безопасности
- 61 Важная информация по эксплуатации
- 63 Правила эргономики
- 65 Apple и окружающая среда
- 67 Regulatory Compliance Information

1

На старт, внимание, марш!

www.apple.com/ru/macbook

Справка Mac  Ассистент миграции

MacBook разработан так, чтобы Вы могли быстро настроить его и сразу же приступить к работе. Если Вам еще не приходилось работать с MacBook или Вы не знакомы с компьютерами Macintosh, этот раздел поможет Вам начать работу.

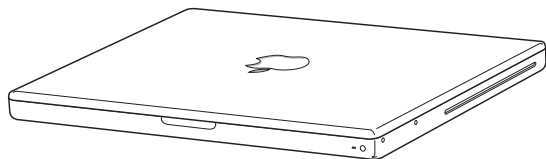
Важное примечание. Внимательно прочитайте все инструкции по установке (а также информацию по безопасности, начиная со стр. 58) перед первым использованием компьютера.

Если Вы опытный пользователь, то, возможно, уже обладаете достаточными знаниями, чтобы приступить к работе. Обязательно ознакомьтесь с информацией, приведенной в главе 2 «Жизнь с MacBook», чтобы ознакомиться с новыми функциональными возможностями MacBook.

Ответы на многочисленные вопросы Вы найдете в Справке Mac на Вашем компьютере. Информацию о Справке Mac Вы найдете в главе «Ответы на Ваши вопросы» на стр. 27. Поскольку Apple может выпустить новые версии и обновления системного программного обеспечения, приведенные в данном руководстве иллюстрации могут немного отличаться от того, что Вы видите на экране.

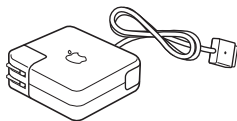
Важное примечание. Удалите защитную пленку с адаптера питания MagSafe 60 Вт перед установкой MacBook.

Комплект поставки



Кабель питания

Сетевой
штекер



Адаптер питания MagSafe 60 Вт

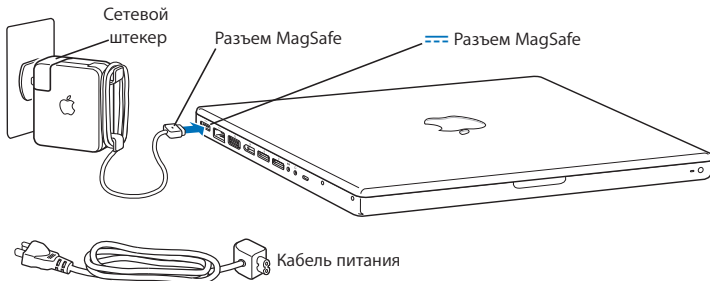
Настройка MacBook

MacBook разработан так, чтобы Вы могли быстро настроить его и сразу же приступить к работе. Далее приведена информация о процессе настройки, который включает следующие пункты.

- Подсоединение адаптера питания MagSafe 60 Вт.
- Подсоединение кабелей и доступ к сети.
- Включение MacBook и использование трекапада.
- Конфигурация учетной записи пользователя и других настроек с помощью Ассистента настройки.
- Настройка Рабочего стола Mac OS X и Системных настроек.

Шаг 1: Подсоедините адаптер питания MagSafe 60 Вт чтобы обеспечить питание MacBook, и зарядите аккумулятор.

Убедитесь, что сетевой штекер полностью введен в адаптер питания, а штыри сетевого штекера полностью выдвинуты. Включите штекер адаптера питания в розетку питания, а разъем MagSafe – в порт MagSafe. Приближая разъем MagSafe к порту, Вы почувствуете, что он притягивается магнитом.

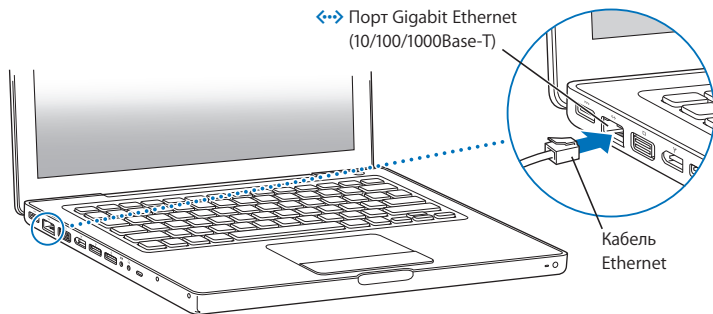


Перед подключением удлиняющего кабеля к адаптеру питания извлеките сетевой штекер из адаптера. Подсоедините кабель питания, входящий в комплект поставки к адаптеру, убедившись, что он введен до упора. Вставьте другой конец кабеля в розетку питания. Кабель питания обеспечивает заземленное соединение.

Отсоединяя адаптер питания от розетки или компьютера, потяните за штекер, а не за кабель.

Примечание. При первом подсоединении адаптера питания к MacBook загорается индикатор разъема MagSafe. Желтое свечение указывает на то, что идет зарядка аккумулятора. Зеленое – на то, что аккумулятор полностью заряжен или не установлен. При отсутствии свечения убедитесь в том, что разъем правильно вставлен.

Шаг 2: Чтобы подключиться к Интернету или сети, соедините один конец кабеля Ethernet с MacBook, а другой – с кабельным модемом, модемом DSL или сетью.

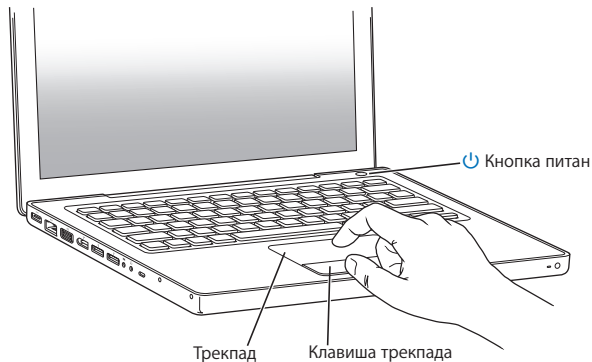


Для подключения через модем Вам необходим внешний модем USB Apple, который можно приобрести в Apple Store по адресу: www.apple.com/ru/store или у официального поставщика услуг компании Apple. Подсоедините USB модем Apple к порту USB на MacBook, а затем подсоедините телефонный кабель (не входит в комплект поставки) модема в телефонный разъем.

Примечание. MacBook оснащен технологией AirPort Extreme для беспроводной работы в сети. Для получения подробной информации об установке беспроводной связи выберите «Справка» > «Справка Mac» и задайте для поиска «AirPort». Смотрите «Ответы на Ваши вопросы» на стр. 27.

Шаг 3: Нажмите кнопку питания (⏻), чтобы включить MacBook.

При включении компьютера Вы услышите звуковой сигнал.



Загрузка MacBook займет несколько минут. После загрузки автоматически откроется Ассистент настройки.

Если компьютер не включается, смотрите раздел «Если MacBook не включается или не загружается» на стр. 45.

Шаг 4: Сконфигурируйте MacBook с помощью программы «Ассистент настройки».

При первом включении компьютера MacBook открывается программа «Ассистент настройки». Ассистент настройки поможет Вам ввести данные для Интернета и электронной почты и настроить на компьютере MacBook учетную запись пользователя. Если Вы уже являетесь обладателем компьютера Mac, Ассистент настройки поможет Вам автоматически перенести файлы, программы и другие данные с Вашего прежнего компьютера Mac.

Если Вы не намерены использовать другой компьютер Mac, рекомендуется отменить авторизацию компьютера для воспроизведения музыки, видео или аудиокниг, приобретенных в iTunes Store. Отмена авторизации компьютера предотвращает воспроизведение приобретенных Вами песен, видео или аудиокниг другим лицом и обеспечивает возможность новой авторизации. Информацию об отмене авторизации Вы найдете, выбрав в главном меню iTunes «Справка» > «Справка iTunes».

Если Вы не используете Ассистент настройки для переноса информации при первом подключении, Вы можете сделать это позже с помощью Ассистента миграции. Откройте папку «Программы», затем – «Служебные программы» и выберите «Ассистент миграции».

С помощью Системных настроек Вы можете быстро организовать Рабочий стол в соответствии со своими предпочтениями. Выберите в строке меню пункт меню «Apple» (🍏) > «Системные настройки». По мере ознакомления с компьютером Вы изучите «Системные настройки» – своеобразный командный центр для большинства настроек MacBook. Более подробную информацию Вы найдете, открыв Справку Mac и задав для поиска «Системные настройки» или указав название конкретной настройки, которую Вы хотите изменить.

Перевод MacBook в режим сна или его выключение

По окончании работы с компьютером MacBook Вы можете перевести его в режим сна или выключить его.

Перевод MacBook в режим сна

Если Вы приостанавливаете работу с MacBook на короткий период времени, переведите его в режим сна. Если компьютер находится в режиме сна, Вы можете быстро привести его в рабочее состояние, минуя процесс загрузки.

Чтобы перевести компьютер MacBook в режим сна, выполните одно из следующих действий.

- Закройте крышку ноутбука.
- Выберите в строке меню «Apple» (🍏) > «Режим сна».
- Нажмите кнопку питания (⏻) и выберите «Режим сна» в появившемся диалоговом окне.
- Выберите пункт меню «Apple» (🍏) > «Системные настройки», нажмите «Экономия энергии» и установите таймер режима сна.

ПРИМЕЧАНИЕ. Прежде чем перенести MacBook, подождите несколько секунд, пока не замигает индикатор режима сна (сигнализирующий, что компьютер находится в режиме сна, а жесткий диск перестал вращаться). Перенос компьютера при вращающемся жестком диске может повредить диск и привести к потере данных или невозможности запустить компьютер с жесткого диска.

Для того чтобы вывести MacBook из режима сна, выполните одно из следующих действий.

- Если крышка закрыта, достаточно открыть ее, чтобы вывести MacBook из режима сна.
- Если крышка уже открыта, нажмите кнопку питания (⏻) или любую другую клавишу на клавиатуре.

После выхода MacBook из режима сна все программы, документы и настройки компьютера будут находиться в том же состоянии, в котором Вы их оставили.

Выключение MacBook

Если Вы не намерены пользоваться MacBook в течение одного или нескольких дней, рекомендуется его выключить. Во время выключения ненадолго загорится индикатор режима сна.

Для того чтобы выключить MacBook, выполните одно из следующих действий.

- Выберите в строке меню «Apple» (🍏) > «Выключить».
- Нажмите кнопку питания (⏻) и нажмите «Выключить» в появившемся диалоговом окне.

Если Вы не собираетесь пользоваться MacBook в течение длительного периода времени, изучите раздел «Важная информация по эксплуатации» на стр. б1 чтобы узнать о том, как предотвратить полную разрядку аккумулятора.

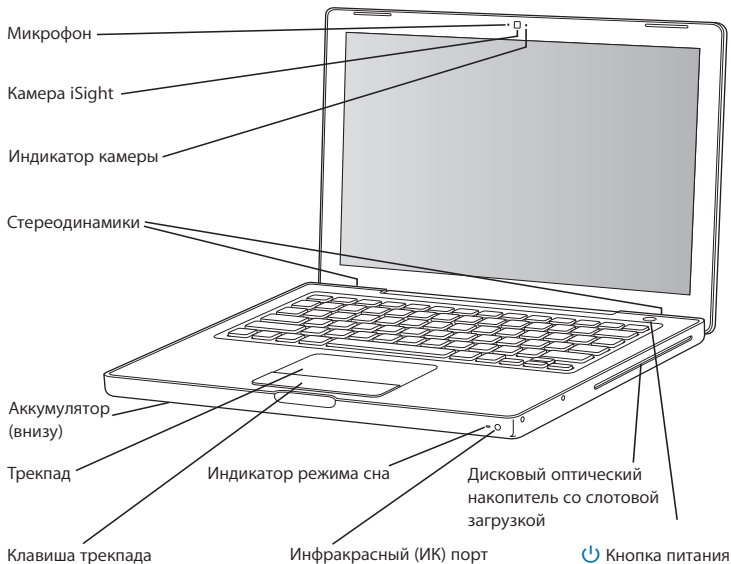
2

Жизнь с MacBook

www.apple.com/ru/macosex

Справка Mac  Mac OS X

Основные функции MacBook



Встроенный микрофон

Выполняйте запись на микрофон (он находится слева от камеры iSight) или разговаривайте с друзьями по широкополосной сети при помощи прилагаемой программы iChat AV.

Встроенная камера iSight и индикатор камеры

Участвуйте в видеоконференциях с использованием iChat AV, делайте снимки с помощью Photo Booth или захватывайте видео в iMovie '08. Во время работы видеокамеры iSight горит индикатор.

Встроенные стереодинамики

Вы можете воспроизводить музыку, звуковые дорожки фильмов, игр и других мультимедийных файлов.

Аккумулятор

Используйте аккумулятор для работы с MacBook, если розетка питания недоступна. Вынув аккумулятор, Вы получите доступ к памяти MacBook.

Трекпад и клавиша трекпада

Перемещайте курсор, передвигая один палец по трекпаду, или выполняйте прокрутку двумя пальцами. Легкое нажатие трекпада выполняет функцию щелчка или двойного щелчка мыши.

Индикатор режима сна

Когда MacBook находится в режиме сна, индикатор мигает белым светом.

Инфракрасный (ИК) порт

Используйте пульт Apple Remote (продается отдельно на www.apple.com/ru/store) и инфракрасный порт для работы с Front Row и Keynote на MacBook на расстоянии до 9 метров.

Оптический дисковод со щелевой загрузкой

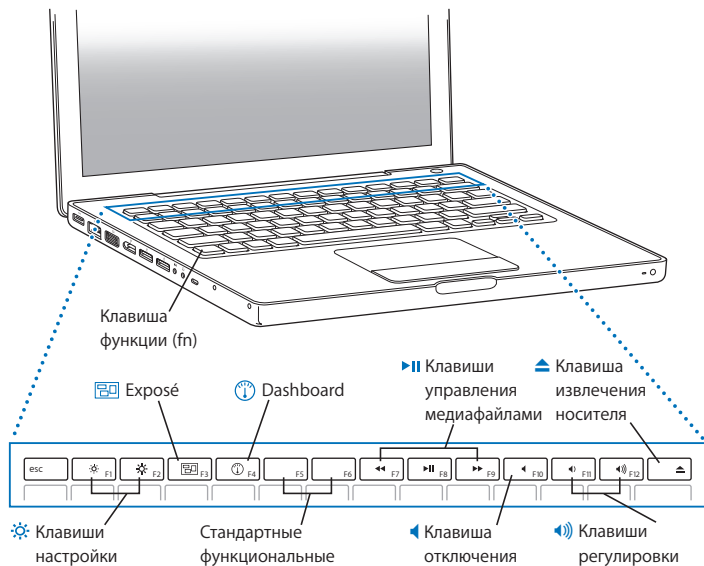
Оптический дисковод считывает CD и DVD стандартного размера, а также осуществляет запись компакт-дисков. При наличии дисковода SuperDrive Вы можете записывать DVD.



Кнопка питания

Служит для включения и отключения MacBook, а также для перевода его в режим сна. Нажмите и удерживайте кнопку, чтобы перезагрузить компьютер MacBook во время устранения неполадок.

Функции клавиатуры MacBook



Функциональная клавиша (fn)

Удерживайте эту клавишу, чтобы активировать функциональные клавиши (F1 - F12). Чтобы узнать о настройке функциональных клавиш, выберите «Справка» > «Справка Mac» в строке меню и задайте для поиска «функциональные клавиши».



Клавиши настройки яркости (F1, F2)

Вы можете увеличить (☀) или уменьшить (☾) яркость экрана.



Клавиша «Exposé – Все окна» (F3)

Откройте Exposé для быстрого доступа ко всем открытым окнам.



Клавиша Dashboard (F4)

Откройте Dashboard, чтобы получить доступ к виджетам.



Клавиши управления медиафайлами (F7, F8, F9)

Перемотка (⏮), воспроизведение или пауза (⏮ ||), быстрая перемотка (⏭) песни, фильма или слайд-шоу.



Клавиша отключения звука (F10)

Вы можете отключить звук встроенных динамиков и наушников.



Клавиши регулировки громкости (F11, F12)

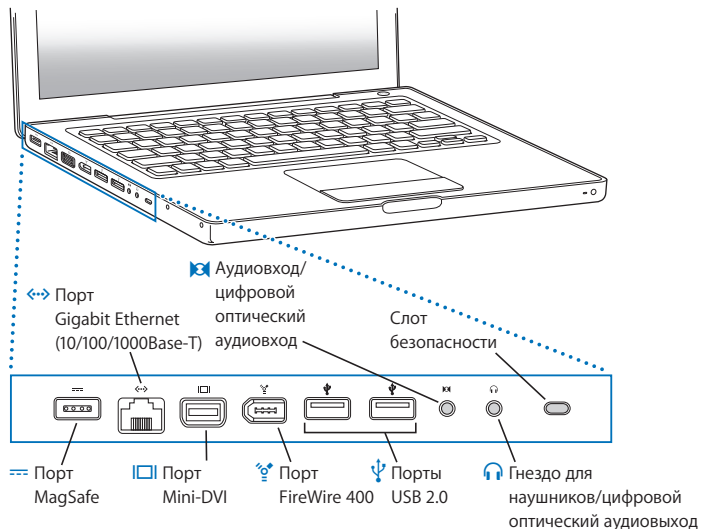
Увеличивайте (🔊) или уменьшайте (🔇) громкость звука встроенных динамиков и наушников.



Клавиша извлечения носителя

Удерживайте эту клавишу, чтобы извлечь диск. Вы можете также извлечь носитель, перетащив его значок на Рабочем столе в Корзину.

Порты MacBook





Порт MagSafe

Подсоедините адаптер питания MagSafe 60 Вт, входящий в комплект поставки, чтобы зарядить аккумулятор MacBook.



Порт Gigabit Ethernet (10/100/1000Base-T)

С помощью этого порта Вы можете подсоединиться к высокоскоростной сети Ethernet, DSL или кабельному модему, а также к другому компьютеру. Порт Ethernet автоматически находит устройства Ethernet и не требует использования кабеля Ethernet-crossover для их подсоединения.



Порт Mini-DVI (видеовыход)

Вы можете подключить внешний монитор, проектор или телевизор с разъемами DVI, VGA, S-video или композитным разъемом. В зависимости от типа устройства Вы можете использовать адаптер Mini-DVI-DVI, адаптер Mini-DVI-VGA или адаптер Mini-DVI-Video, которые можно приобрести отдельно по адресу: www.apple.com/ru/store



Порт FireWire 400

Подключайте высокоскоростные внешние устройства, такие как цифровые видеокамеры и устройства хранения.



Два порта USB 2.0 (Universal Serial Bus)

Вы можете подключить к MacBook модем, iPod, iPhone, мышь, клавиатуру, принтер, цифровую камеру и другие устройства. Вы можете подключить одно высокопроизводительное USB-устройство. Вы можете также подключать устройства с разъемом USB 1.1.



Аудиовыход/цифровой оптический аудиовыход

Вы можете подключить к MacBook аналоговый микрофон или цифровую аудиотехнику.



Выход для наушников/цифровой оптический аудиовыход

Подключайте внешние динамики, наушники или цифровую аудиотехнику.

Слот безопасности

Прикрепите замок и тросик, чтобы предотвратить кражу (продаются по адресу: www.apple.com/ru/store).

Использование трекпада и клавиатуры

Используйте трекпад для перемещения курсора, а также для прокрутки, нажатия, двойного нажатия и перетаскивания. Перемещение курсора на экране зависит от того, насколько быстро Вы перемещаете палец по трекпаду. Для перемещения курсора на короткое расстояние перемещайте палец медленно по трекпаду. Чем быстрее Вы перемещаете палец, тем быстрее движется курсор. Чтобы настроить скорость перемещения курсора в Системных настройках, выберите «Apple» (🍏) > «Системные настройки», нажмите «Клавиатура и мышь», а затем нажмите «Трекпад».

Ниже приведены несколько рекомендаций и сочетания клавиш для трекпада:

- *Имитация нажатия клавиши «Control»* предоставляет доступ к командам контекстного меню.

Чтобы настроить данный параметр, выберите в панели «Трекпад» настроек Клавиатуры и мыши пункт «Поместите два пальца на трекпад и нажмите клавишу трекпада для имитации нажатия клавиши «Control»».

Вы также можете осуществлять это действие, удерживая клавишу «Control» (ctrl) во время нажатия.

- *Прокрутка двумя пальцами* позволяет осуществлять прокрутку вверх, вниз или в стороны двумя пальцами в активном окне.

Чтобы настроить данный параметр, выберите «Использовать два пальца для прокрутки» и «Разрешить горизонтальную прокрутку» в панели «Трекпад» настроек Клавиатуры и мыши.

- *Удаление вперед* удаляет знаки с правой стороны от точки ввода. При нажатии клавиши «Delete» удаляются знаки слева от точки ввода.

Для удаления вперед удерживайте функциональную клавишу (fn) при нажатии клавиши «Delete».

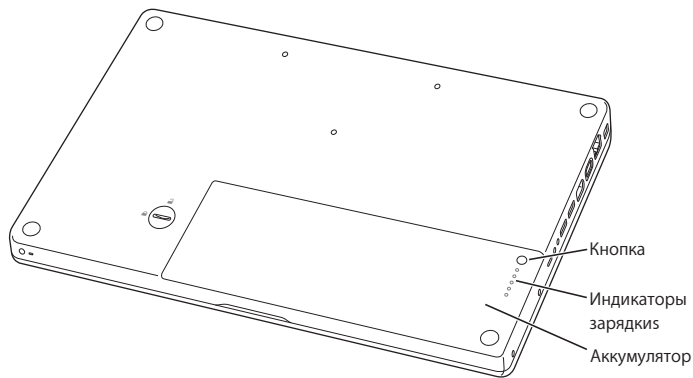
Работа MacBook от аккумулятора

Когда адаптер питания MagSafe не подключен, MacBook Pro питается от встроенного аккумулятора. Длительность работы MacBook зависит от используемых Вами программ и внешних устройств, подсоединенных к MacBook. Отключение беспроводных технологий AirPort Extreme или Bluetooth® позволяет сэкономить заряд аккумулятора.

Если во время работы уровень зарядки аккумулятора понизится, подсоедините адаптер питания и перезарядите аккумулятор. Чтобы заменить разряженный аккумулятор без использования адаптера питания, выключите компьютер.

Вы можете определить уровень заряда аккумулятора по показаниям индикаторов на самом аккумуляторе. При нажатии кнопки, расположенной возле индикаторов, они загорятся на короткое время в соответствии с уровнем заряда аккумулятора. Уровень заряда аккумулятора можно проверить вне зависимости от того, находится ли аккумулятор в MacBook или извлечен из него.

Важное примечание. Если горит только один индикатор, то уровень заряда очень низок. Если ни один индикатор не горит, аккумулятор полностью разряжен и MacBook можно загрузить, только подсоединив адаптер питания. Подсоедините адаптер питания, чтобы зарядить аккумулятор, или замените разряженный аккумулятор (см. стр. 33).



Уровень заряда аккумулятора можно также проверить по значку состояния аккумулятора (🔋) в строке меню. Показываемый уровень заряда аккумулятора отражает количество энергии аккумулятора с учетом программ, периферийных устройств и системных настроек, используемых Вами в текущий момент. Для экономного использования заряда аккумулятора завершите программы, отсоедините периферийные устройства, которые Вы не используете, а также установите настройки Экономии энергии. Дополнительную информацию об экономном и эффективном использовании аккумулятора Вы найдете по адресу: www.apple.com/ru/batteries/notebooks.html.

Зарядка аккумулятора

Когда адаптер питания, прилагаемый к MacBook, подсоединен, аккумулятор перезаряжается независимо от того, включен компьютер, выключен или находится в режиме сна. Аккумулятор заряжается быстрее, если компьютер выключен или находится в режиме сна.

Ответы на Ваши вопросы

Самую подробную информацию о компьютере MacBook можно узнать в Справке Mac, а также по адресу: www.apple.com/ru/support/macbook.

Для того чтобы воспользоваться Справкой Mac, выполните следующие действия.

- 1 Нажмите значок Finder в Dock (панель со значками вдоль края экрана).



- 2 Выберите «Справка» > «Справка Mac» (выберите меню «Справка» в строке меню и выберите «Справка Mac»).



- 3 Нажмите поле поиска, введите вопрос и нажмите клавишу «Return» на клавиатуре.

Дополнительная информация

Для получения подробной информации о работе с MacBook см. следующие источники.

Чтобы узнать о:	Смотрите
Установке модуля памяти	Главу 3 «Увеличение объема памяти» на стр. 31.
Устранении неполадок при работе с MacBook	Главу 4 «Проблема, которая разрешима» на стр. 41.
Обслуживании и технической поддержке MacBook	Раздел «Сервис и поддержка» на стр. 53. Вы можете посетить веб-сайт технической поддержки Apple: www.apple.com/ru/support/macbook .
Использовании Mac OS X	Веб-сайт Mac OS X: www.apple.com/ru/macosx . Вы также можете задать для поиска «Mac OS X» в Справке Mac.
Переходе от PC к Mac	Статью о переходе к компьютеру Mac по адресу: www.apple.com/ru/getamac/movetomac .
Использовании программ iLife '08	Веб-сайт iLife '08: www.apple.com/ru/ilife . Вы также можете открыть одну из программ iLife '08, затем открыть Справку и ввести вопрос в поле поиска.
Изменении Системных настроек	Откройте «Системные настройки», выбрав «Apple» () > «Системные настройки». Вы также можете ввести для поиска «Системные настройки» в Справке Mac.
Использовании трекпада	Введите для поиска «трекпад» в Справке Mac. Вы также можете открыть «Системные настройки» и выбрать «Клавиатура и мышь», а затем нажать «Трекпад».
Использовании клавиатуры	Введите для поиска «клавиатура» в Справке Mac.
Использовании камеры iSight	Введите для поиска «iSight» в Справке Mac.
Использовании беспроводной технологии AirPort Extreme	Страницу поддержки AirPort: www.apple.com/ru/support/airport .

Чтобы узнать о:	Смотрите
Использовании беспроводной технологии Bluetooth	Страница поддержки Bluetooth: www.apple.com/ru/support/Bluetooth . Вы также можете открыть программу «Обмен файлами по Bluetooth», расположенную в папке «Службные программы» в папке «Программы» и выбрать «Справка» > «Справка Bluetooth».
Уходе за аккумулятором	Задайте для поиска «аккумулятор» в Справке Mac.
Подсоединении принтера	Задайте для поиска «напечатать» в Справке Mac.
Соединениях FireWire и USB	Задайте для поиска «FireWire» или «USB» в Справке Mac.
Подключении к Интернету	Задайте для поиска «Интернет» в Справке Mac.
Подключении внешнего монитора	Задайте для поиска «порт монитора» в Справке Mac.
Пульт Apple Remote (продается отдельно на www.apple.com/ru/store)	Задайте для поиска «дистанционное управление» в Справке Mac.
Front Row	Задайте для поиска «Front Row» в Справке Mac.
Записи CD или DVD	Задайте для поиска «запись диска» в Справке Mac.
Технических характеристиках	Технические характеристики Вы найдете по адресу: www.apple.com/ru/support/specs . Вы также можете открыть «Сведения о системе», выбрав в строке меню «Apple» (🍏) > «Об этом компьютере», а затем нажав кнопку «Подробнее».
Новостях Apple, бесплатных загрузках и интернет-каталогах программного обеспечения и оборудования	Посетите веб-сайт Apple: www.apple.com/ru .
Инструкциях, технической поддержке и руководствах к продуктам Apple	Посетите веб-сайт технической поддержки Apple: www.apple.com/ru/support .

3

Увеличение объема памяти

www.apple.com/ru/store

Справка Mac  RAM

В данной главе содержатся информация и руководство по установке дополнительной памяти, а также извлечению и замене аккумулятора в MacBook.

Компьютер MacBook оснащен двумя слотами памяти, доступ к которым можно получить, изъав аккумулятор. В стандартной конфигурации MacBook имеет как минимум 1 ГБ оперативной памяти 667 МГц с удвоенной скоростью обмена (DDR2) синхронного динамического ОЗУ (SDRAM). Оба слота памяти совместимы с модулями SDRAM, удовлетворяющими следующим техническим требованиям:

- формат DDR2 SO-DIMM;
- 1,25 дюйма или меньше;
- 512 МБ, 1 ГБ или 2 ГБ;
- 200-штырьковый;
- оперативная память PC2-5300 DDR2 667 МГц.

Для улучшения эксплуатационных качеств установите одинаковые модули памяти в оба слота.

ВНИМАНИЕ! Apple рекомендует установку памяти специалистом, сертифицированным компанией Apple. Ознакомьтесь с документацией по обслуживанию и технической поддержке, прилагаемой к компьютеру. В ней Вы найдете сведения о сервисном обслуживании компании Apple. Если во время установки модуля памяти Вы повредили оборудование, то повреждения такого рода не подлежат устранению по гарантийному обслуживанию.

Установка дополнительной памяти

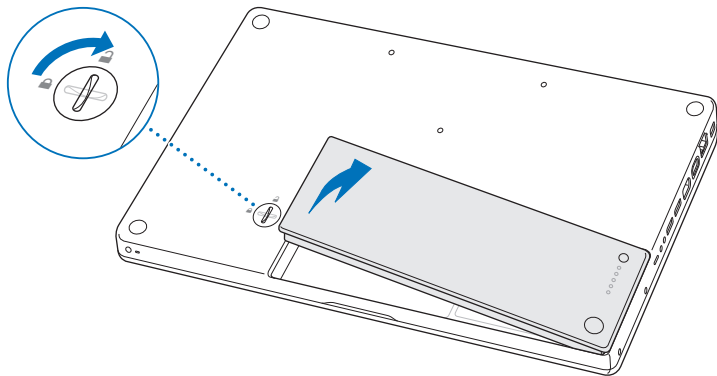
Установка памяти требует извлечения и последующей установки аккумулятора на место. Ниже приведена инструкция по извлечению и замене аккумулятора, а также установке дополнительного модуля памяти.

Шаг 1: Извлечение аккумулятора.

- 1 Выключите MacBook. Отсоедините адаптер питания, кабель Ethernet и все кабели, подсоединенные к MacBook, чтобы предотвратить повреждение компьютера.

ВНИМАНИЕ! Осторожно обращайтесь с аккумулятором. См. инструкцию по безопасности при работе с аккумулятором на стр. 60.

- 2 Переверните MacBook и найдите защелку аккумулятора. Откройте защелку аккумулятора, повернув ее с помощью монеты на четверть оборота по часовой стрелке, и осторожно извлеките аккумулятор.

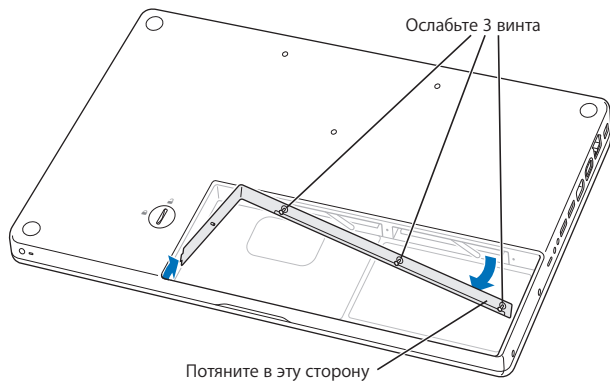


ВНИМАНИЕ! Внутренние детали MacBook могут нагреваться. Если Вы работали с MacBook, подождите 10 минут после его выключения, чтобы его внутренние детали остыли.

Шаг 2: Установка модуля памяти.

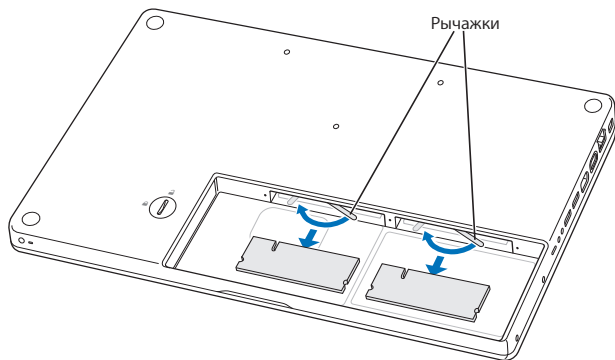
- 1 Отверните три винта, удерживающие L-образную скобку, извлеките сначала ее длинную сторону и отодвиньте ее в сторону.

Рычажки слота памяти расходятся при удалении скобки.



- 2 Дотроньтесь до металлической поверхности внутри компьютера, чтобы удалить с тела статический заряд электричества.

- 3 Чтобы извлечь модуль памяти из слота, поверните рычажок плавным движением влево до упора, пока не покажется край модуля памяти. Извлеките модуль памяти. Таким же образом извлеките второй модуль памяти.



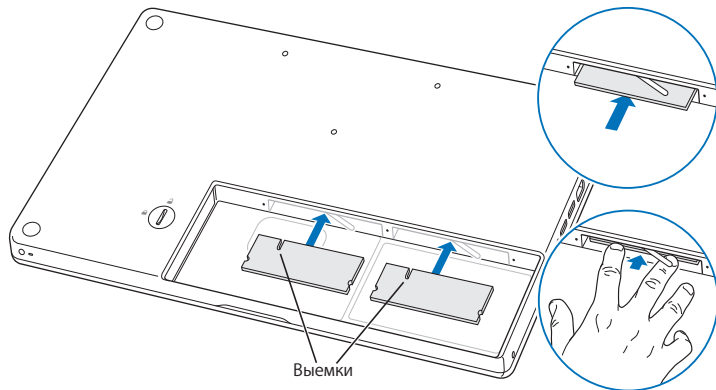
4 Вставьте модули памяти в слоты.

a Сначала вставьте модуль золотистым краем, выемкой влево.

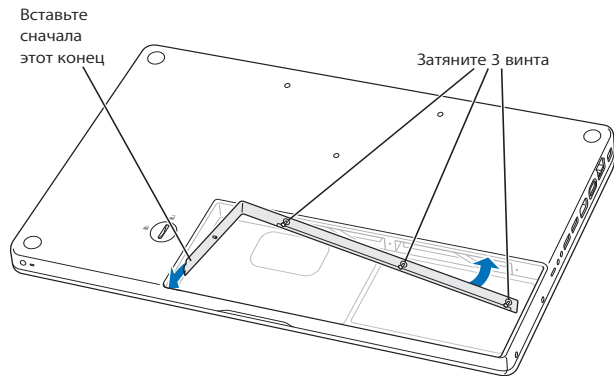
b Равномерно надавив двумя пальцами, вставьте модули памяти. Когда модуль памяти примет правильное положение, Вы услышите щелчок.

Примечание. Новый модуль памяти может быть покрыт смазочным материалом, служащим для его более легкой установки. Смазочный материал необходим для установки модулей памяти и удалять его не следует.

c Если рычажки не возвращаются в положение «закрыто», сдвиньте их вправо, чтобы закрыть.

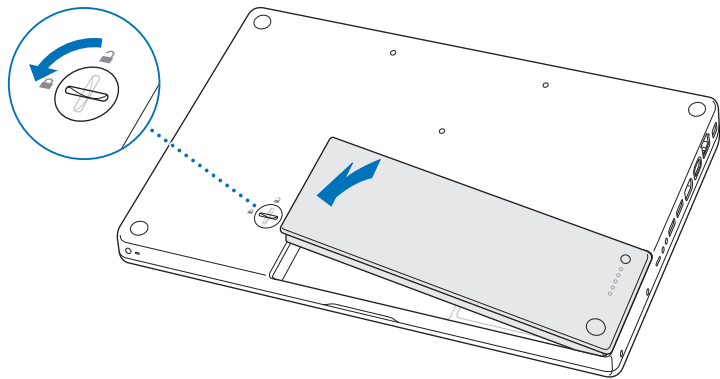


- 5 Установите на место L-образную скобку, сперва вставив ее короткую сторону, и затяните винты.



Шаг 3: Установка аккумулятора.

- 1 Поместите правую сторону аккумулятора в отсек аккумулятора. Осторожно надавливая на левый край аккумулятора, установите аккумулятор в отсек. С помощью монеты поверните защелку на четверть оборота против хода часовой стрелки, чтобы зафиксировать аккумулятор.



- 2 Подсоедините заново адаптер питания и другие подсоединенные ранее кабели.

Как убедиться, что MacBook распознает новую память

После установки дополнительной памяти на MacBook убедитесь, что компьютер распознает ее.

Чтобы проверить память компьютера, выполните следующие действия.

- 1 Запустите компьютер MacBook.
- 2 После появления на экране рабочего стола Mac OS X выберите пункт меню «Apple» (🍏) > «Об этом компьютере».


Для получения подробного анализа памяти, установленной на компьютере, откройте «Сведения о системе», нажав «Подробнее», а затем нажмите «Память».

Если MacBook не распознает память или его не удастся правильно загрузить, убедитесь, что установленная Вами память совместима с MacBook и что она правильно установлена.

4

Проблема, которая
разрешима

www.apple.com/ru/support

Справка Mac  Справка

Во время работы с MacBook у Вас могут время от времени возникать технические проблемы. В данной главе приведены некоторые решения, которыми Вы можете воспользоваться в случае возникновения проблем. Дополнительную информацию о поиске и устранении неполадок можно найти в Справке Mac и на веб-сайте обслуживания и поддержки MacBook: www.apple.com/ru/support/macbook

Как правило, для проблем, возникающих при работе с компьютером MacBook, есть простые и быстрые решения. Обращайте внимание на то, при каких условиях произошла неполадка. Ведите запись действий, производимых Вами перед возникновением неполадки. Это позволит сузить круг возможных причин и найти ответы на Ваши вопросы. На что стоит обратить внимание:

- Программы, во время работы с которыми возникли неполадки. Трудности, появляющиеся при работе только с определенной программой, могут свидетельствовать о ее несовместимости с версией Mac OS, установленной на компьютере.
- Любое новое установленное ПО, в особенности то, которое добавляет объекты в папку «Система».
- Любое установленное устройство, как, например, дополнительный модуль памяти или периферийное устройство.

Неполадки, препятствующие работе с MacBook

Если MacBook не реагирует или не двигается стрелка курсора

Иногда возможно так называемое «зависание» программы на экране. Mac OS X предоставляет возможность принудительного завершения «зависшей» программы, не перезагружая компьютер. Завершение «зависшей» программы позволит сохранить результат работы в других программах.

Для принудительного завершения программы:

- 1 Нажмите клавиши «Command» (⌘), «Option» и «Esc» или выберите в строке меню «Apple» (🍏) > «Завершить принудительно».

Появится диалоговое окно «Принудительное завершение» с выделенной программой.

- 2 Нажмите «Завершить принудительно».

Вы можете завершить программу, оставив все другие программы открытыми.

При необходимости Вы можете перезапустить Finder из этого диалогового окна.

Затем сохраните результаты работы во всех открытых программах и перезапустите компьютер, чтобы полностью устранить проблему.

Если не удастся принудительно завершить программу, выключите компьютер, нажав и удерживая кнопку питания (⏻) в течение нескольких секунд. Подождите 10 секунд, затем включите компьютер снова.

Если неполадка повторится, выберите в строке меню в верхней части экрана пункт меню «Справка» > «Справка Mac». Введите для поиска «зависание», чтобы получить помощь в случаях, когда компьютер «завис» или не отвечает.

Если при работе с определенной программой периодически возникают трудности, узнайте у ее производителя, совместима ли она с компьютером. Сведения о поддержке ПО, прилагаемого к компьютеру MacBook, и контактную информацию можно найти по адресу www.apple.com/ru/guide.

Если Вы уверены, что программа совместима, возможно, Вам необходимо установить ПО компьютера заново. См. «Переустановка программного обеспечения, прилагаемого к MacBook» на стр. 52.

Если MacBook «зависает» во время загрузки, появляется мигающий вопросительный знак или экран темнеет и постоянно горит индикатор режима сна (компьютер не находится в режиме сна)

Мигающий вопросительный знак обычно означает, что компьютер не может найти системное ПО на жестком диске или каком-либо диске, подсоединенном к компьютеру.

- Подождите несколько секунд. Если компьютер все равно не начнет загружаться, выключите его, нажав и удерживая кнопку питания (⏻) в течение 8–10 секунд. Отсоедините все внешние периферийные устройства и попытайтесь перезагрузить компьютер, нажав кнопку питания (⏻) и удерживая клавишу «Option». Во время загрузки компьютера нажмите значок жесткого диска, а затем нажмите кнопку «стрелка вправо». После окончания загрузки компьютера откройте «Системные настройки» и нажмите значок «Загрузочный том». Выберите локальную системную папку Mac OS X.
- Если это не помогает, попытайтесь устранить проблему диска с помощью Дисковой утилиты.
 - Вставьте первый установочный диск Mac OS X в компьютер.
 - Перезагрузите компьютер, удерживая клавишу «С» во время загрузки.
 - Выберите «Установщик» > «Дисковая утилита». После открытия Дисковой утилиты следуйте инструкциям в панели «Первая помощь», чтобы узнать, сможет ли Дисковая утилита устранить ошибки на диске.

Если использование Дисковой утилиты не приносит результатов, Вам, вероятно, необходимо переустановить ПО компьютера. См. «Переустановка программного обеспечения, прилагаемого к MacBook» на стр. 52.

Если MacBook не включается или не загружается

Последовательно выполняйте следующие действия до тех пор, пока компьютер не включится.

- Убедитесь, что адаптер питания подключен к компьютеру и к исправной розетке питания. Используйте только адаптер питания MagSafe 60 Вт, поставляемый в комплекте с MacBook. Если адаптер питания завершил зарядку, а индикатор на адаптере питания не загорается при подсоединении кабеля, попытайтесь отсоединить и вновь подсоединить кабель для перезагрузки.
- Проверьте уровень заряда аккумулятора. Нажмите маленькую кнопку на аккумуляторе. Вы увидите от одного до четырех горящих индикаторов, указывающих уровень заряда аккумулятора. При мигании только одного индикатора необходимо продолжить заряд аккумулятора до постоянного свечения по меньшей мере этого индикатора.
- Если проблему устранить не удастся, восстановите заводские настройки компьютера, отсоединив адаптер питания, вынув аккумулятор и удерживая кнопку питания (⏻) в течение не менее 5 секунд.
- Если Вы недавно установили дополнительный модуль памяти, убедитесь, что он правильно установлен и совместим с компьютером. Попробуйте загрузить компьютер, установив вместо нового модуля памяти старый (см. стр. 35).
- Нажмите кнопку питания (⏻) и сразу же нажмите и удерживайте клавиши «Command» (⌘)-«Option»-«P»-«R» одновременно, пока снова не услышите звуковой сигнал загрузки. Это вызовет сброс параметра RAM (PRAM).
- Если запустить MacBook по-прежнему не удастся, ознакомьтесь с главой «Сервис и поддержка» на стр. 53 для получения информации о сервисном обслуживании Apple.

Если экран неожиданно становится черным или MacBook «зависает»

Попытайтесь перезагрузить MacBook.

- 1 Отсоедините все устройства, подсоединенные к MacBook, за исключением адаптера питания.
- 2 Нажмите кнопку питания (⏻) и перезагрузите систему.
- 3 Зарядите аккумулятор минимум на 10 процентов перед подсоединением какого-либо внешнего устройства и возобновлением работы.

Чтобы узнать уровень заряда аккумулятора, посмотрите на значок состояния аккумулятора (🔋) в строке меню.

Потемнение экрана также возможно, если Вы установили функции экономии энергии для аккумулятора.

Если Вы забыли пароль

Вы можете заново задать пароль администратора, а также пароли для всех других учетных записей.

- 1 Вставьте первый установочный диск Mac OS X и перезагрузите компьютер. Во время начала загрузки удерживайте клавишу «C».
- 2 Выберите в строке меню «Служебные программы» > «Изменить пароль». Следуйте инструкциям, появляющимся на экране.

Если не удается извлечь диск

- Завершите программы, использующие диск, и повторите попытку.
- Если это не приносит результатов, перезагрузите компьютер, удерживая клавишу трекпада.

Использование программы «Проверка оборудования Apple»

Если, по Вашему мнению, проблема заключается в аппаратном обеспечении MacBook, воспользуйтесь программой «Проверка оборудования Apple», чтобы узнать о возможных неполадках одного из компонентов компьютера, например, памяти или процессора.

Чтобы использовать программу «Проверка оборудования Apple», выполните следующие действия.

- 1 Отсоедините все внешние устройства от компьютера за исключением адаптера питания.
Отсоедините кабель Ethernet, если он подключен.
- 2 Перезагрузите компьютер MacBook, удерживая нажатой клавишу «D».
- 3 При появлении экрана выбора «Проверка оборудования Apple» выберите нужный язык.
- 4 Нажмите клавишу «Return» или клавишу стрелки вправо.
- 5 При появлении главного окна программы «Проверка оборудования Apple» (по прошествии 45 секунд) следуйте указаниям на экране.
- 6 При обнаружении неполадок, программа «Проверка оборудования Apple» выдает на экран код ошибки. Прежде чем принимать меры по устранению ошибки, запишите ее код. Если «Apple Hardware Test» не находит неполадок в оборудовании, возможно, проблема связана с ПО.

Дополнительную информацию о программе «Проверка оборудования Apple» смотрите в файле «Проверка оборудования Apple» на первом установочном диске Mac OS X.

Проблемы при подключении к Интернету

MacBook Pro снабжен программой «Ассистент настройки», которая поможет Вам при установке подключения к Интернету. Откройте Системные настройки и нажмите «Сеть». Нажмите кнопку «Ассистент», чтобы открыть Ассистент настройки сети.

Если у Вас возникают трудности при выходе в Интернет, воспользуйтесь рекомендациями, приведенными в этом разделе, начиная с Диагностики сети.

Чтобы воспользоваться программой «Диагностика сети», выполните следующие действия.

- 1 Выберите пункт меню «Apple» (🍏) > «Системные настройки».
- 2 Нажмите «Сеть», затем нажмите кнопку «Ассистент».
- 3 Чтобы открыть программу «Диагностика сети», нажмите кнопку «Диагностировать».
- 4 Следуйте появляющимся на экране инструкциям.

Если программа «Диагностика сети» не может справиться с проблемой, возможно, она связана с интернет-провайдером, к которому Вы пытаетесь подключиться, с внешним устройством, используемым Вами для подключения к интернет-провайдеру, или с сервером, доступ к которому Вы пытаетесь получить. Вы можете также попытаться выполнить следующие действия.

Подключение к Интернету с помощью кабельного модема, DSL и LAN

Убедитесь, что все кабели модема подсоединены до упора. Проверьте кабель питания модема, кабель, соединяющий модем с компьютером и кабель, соединяющий модем с розеткой питания. Проверьте кабели и источники питания Ethernet-концентраторов и маршрутизаторов.

Выключите и затем включите модем, чтобы перезапустить его.

Выключите DSL или кабельный модем на несколько минут, затем включите его снова. Некоторые интернет-провайдеры рекомендуют отсоединить кабель питания модема от розетки. Если на модеме есть кнопка перезагрузки, можете нажать ее либо до, либо после выключения-включения питания.

Важное примечание. Инструкции для модема не применимы для пользователей LAN. Пользователи LAN могут использовать концентраторы, переключатели, маршрутизаторы или переходные устройства, которые отсутствуют у пользователей кабельного модема и модема DSL. Пользователям LAN следует обращаться к своим администраторам сети, а не к интернет-провайдеру.

Подключения PPPoE

Если Вы не можете подключиться к Интернету, используя PPPoE (Point to Point Protocol over Ethernet), убедитесь, что Вы правильно ввели информацию в Настройках сети.

Чтобы проверить настройки PPPoE, выполните следующие действия.

- 1 Выберите пункт меню «Apple» (🍏) > «Системные настройки».
- 2 Нажмите «Сеть».
- 3 Нажмите «Добавить» (+) в нижней части списка услуг сетевых подключений и выберите «PPPoE» в меню «Интерфейс».
- 4 Выберите интерфейс для службы PPPoE во всплывающем меню «Ethernet». Выберите «Ethernet» при проводном подключении к сети или «AirPort» при беспроводном.

- 5 Введите информацию, полученную Вами от интернет-провайдера, например, имя учетной записи, пароль и имя службы PPPoE (если интернет-провайдеру такая информация необходима).
- 6 Нажмите «Применить», чтобы активировать настройки.

Сетевые подключения

Убедитесь, что кабель Ethernet подключен к компьютеру MacBook и к сети. Проверьте кабели и источники питания Ethernet-концентраторов и маршрутизаторов.

Если подключение к Интернету используют совместно два или более компьютеров, убедитесь, что сеть настроена правильно. Вам надо узнать, предоставляет ли интернет-провайдер только один IP-адрес или несколько адресов (по одному на каждый компьютер).

Если используется один IP-адрес, Вам необходим маршрутизатор, чтобы реализовать режим совместного использования подключения, называемый также «сетевой трансляцией адресов» (NAT) или «IP-маскировкой». Данные для настройки можно найти в прилагаемой к маршрутизатору документации или узнать у того, кто настраивал Вашу сеть. Организовать совместное использование одного IP-адреса несколькими компьютерами можно с помощью базовой станции AirPort. Сведения об использовании базовой станции AirPort можно найти в Справке Mac или на веб-сайте поддержки Apple AirPort по адресу: www.apple.com/ru/support/airport.

Если по-прежнему не удалось устранить проблему, обратитесь к интернет-провайдеру или сетевому администратору.

Сбои в беспроводной связи AirPort Extreme

При возникновении трудностей с использованием беспроводной связи AirPort Extreme, выполните следующие действия.

- Убедитесь, что компьютер или сеть, к которым Вы пытаетесь подключиться, работают и имеют точку беспроводного доступа.
- Убедитесь, что ПО правильно сконфигурировано в соответствии с инструкциями, прилагаемыми к базовой станции.
- Убедитесь, что Вы находитесь в радиусе действия антенны другого компьютера или точки доступа сети. Электронные приборы и металлические конструкции, находящиеся вблизи, могут мешать беспроводной связи и сокращать радиус действия. Возможно, прием улучшится, если переместить или повернуть компьютер.
- Проверьте статус AirPort (📶) в строке меню. Появятся от одной до четырех полосок, отображающих мощность сигнала. При недостаточной мощности сигнала смените свое местоположение.
- Смотрите Справку AirPort (выберите «Справка» > «Справка Mac», а затем выберите «Библиотеки» > «Справка AirPort» в строке меню). Смотрите также инструкции, прилагаемые к устройству беспроводной связи.

Поддержка ПО на уровне современных требований

Вы можете подключиться к Интернету и автоматически загружать и устанавливать предлагаемые Apple новые версии бесплатного ПО, драйверов и других средств, расширяющих технические возможности.

Когда Вы находитесь в режиме онлайн, программа «Обновление программ» проверяет наличие доступных обновлений для Вашего компьютера. Вы можете

настроить MacBook на периодическую проверку наличия обновлений ПО для их загрузки и установки.

Чтобы проверить наличие обновлений ПО, выполните следующие действия.

- 1 Откройте «Системные настройки».
- 2 Нажмите значок «Обновление программ» и следуйте инструкциям на экране.
 - Дополнительную информацию Вы найдете в Справке Mac, задав для поиска «Обновление программ».
 - Самую актуальную информацию о Mac OS X Вы найдете по адресу: www.apple.com/ru/macosex.

Переустановка программного обеспечения, прилагаемого к MacBook

Чтобы переустановить Mac OS X и программы, прилагаемые к компьютеру, воспользуйтесь установочными дисками, входящими в комплект компьютера.

Важное примечание. Apple рекомендует создать резервные копии данных, хранящихся на жестком диске, прежде чем приступить к переустановке ПО. Apple не несет ответственности за возможную потерю данных.

Установка Mac OS X и программ

Чтобы установить Mac OS X и программы, входящие в комплект поставки компьютера, выполните следующие действия.

- 1 Создайте резервные копии важных файлов.

Выбрав функцию «Стереть и установить», Вы удалите данные, содержащиеся на жестком диске. Поэтому необходимо создать резервные копии важных файлов перед началом установки Mac OS X и других программ.

- 2 Убедитесь, что адаптер питания подсоединен и подключен к розетке питания.
- 3 Вставьте первый установочный диск Mac OS X, прилагаемый к компьютеру.
- 4 Нажмите два раза значок «Install Mac OS X and Bundled Software». Чтобы установить только программы, прилагаемые к Вашему компьютеру, дважды нажмите «Install Bundled Software Only».

Примечание. Чтобы установить iCal, iChat AV, iSync, iTunes, Safari и программы iLife '08 дважды нажмите «Install Mac OS X and Bundled Software».

- 5 Следуйте инструкциям, появляющимся на экране.
- 6 Выбрав том для установки, продолжайте выполнять инструкции, появляющиеся на экране. Возможно, произойдет перезапуск компьютера и Вам необходимо будет вставить следующий установочный диск Mac OS X.

Примечание. Чтобы восстановить заводские настройки Mac OS X, нажмите «Параметры» в панели «Выбор места установки» программы «Установщик», а затем выберите «Стереть и установить».

Сервис и поддержка

Ваш MacBook не содержит компонентов, подлежащих обслуживанию самим пользователем, за исключением памяти. Для получения сервисного обслуживания обратитесь в Apple или доставьте MacBook к официальному поставщику услуг Apple. Дополнительную информацию о MacBook Вы найдете в интернет-ресурсах, экранной справке, «Сведениях о системе» или в программе «Проверка оборудования Apple».

Ресурсы Интернета

Информацию о сервисном обслуживании и поддержке в режиме онлайн Вы найдете по адресу: www.apple.com/ru/support. Выберите Вашу страну во всплывающем меню. Вы можете выбрать «AppleCare Knowledge Base», проверить наличие обновлений ПО или обратиться за помощью к дискуссионным форумам Apple.

Справка на экране

Ответы на многие Ваши вопросы, а также инструкции и информация по устранению неполадок Вы можете найти в Справке Mac. Выберите «Справка» > «Справка Mac».

Сведения о системе

Информацию о MacBook Вы найдете в «Сведениях о системе». Программа предоставляет сведения об установленном аппаратном и программном обеспечении, серийном номере и версии операционной системы, объеме установленной памяти и многое другое. Чтобы открыть Сведения о системе, выберите «Apple» (🍏) > «Об этом компьютере» в строке меню и нажмите кнопку «Подробнее».

Сервис и поддержка AppleCare

Приобретая MacBook, Вы получаете право на техническую поддержку в течение 90 дней и годовую гарантию на ремонт аппаратного обеспечения в одном из официальных центров по ремонту Apple, например, у официального поставщика услуг Apple (AASP). Вы можете увеличить страховое покрытие, приобретя Договор AppleCare Protection Plan. Соответствующую информацию Вы найдете по адресу: www.apple.com/ru/support/products или посетите веб-сайт из приведенного ниже списка.

Если Вам необходима консультация, Вы можете обратиться по телефону в сервисную поддержку AppleCare за помощью при установке и загрузке программ, а также по основным вопросам устранения неполадок. Позвоните в ближайший центр поддержки (бесплатно в течение первых 90 дней). Вас попросят назвать дату покупки и серийный номер MacBook.

Примечание. 90-дневная дополнительная поддержка по телефону начинается со дня покупки. За телефонные звонки может взиматься плата.

Страна	Телефон	Веб-сайт
Россия	495 5809557	www.apple.com/ru/support

Номера телефонов могут меняться, к телефонным звонкам могут применяться междугородние и международные тарифы. Полный список Вы найдете на веб-сайте:

www.apple.com/contact/phone_contacts.html

Где находится серийный номер компьютера

Для того, чтобы узнать серийный номер Вашего компьютера:

- Выберите «Apple» (🍏) > «Об этом компьютере», а затем нажмите номер версии под надписью «Mac OS X». Нажимая на надпись мышью, Вы сможете последовательно просмотреть номер версии Mac OS X, выпуск и серийный номер.
- Откройте «Программы» > «Служебные программы» > «Сведения о системе» и нажмите «Аппаратные средства».
- Извлеките аккумулятор, чтобы увидеть серийный номер MacBook в отсеке аккумулятора. Информацию об извлечении аккумулятора смотрите на стр. 33.

5

Важная информация в заключение

www.apple.com/ru/environment

Справка Mac  Эргономика

В целях Вашей личной безопасности, а также безопасности оборудования, придерживайтесь следующих указаний по эксплуатации MacBook и уходу за ним. Эти инструкции также помогут Вам сделать работу с компьютером максимально комфортной. Храните данные инструкции всегда под рукой, чтобы Вы или другие могли ими воспользоваться.

Важная информация по безопасности

ВНИМАНИЕ! Несоблюдение данных инструкций по безопасности может привести к возникновению пожара, поражению электрическим током, другим телесным повреждениям или ущербу.

Избегайте контакта с жидкостями и повышенной влажности. Не используйте компьютер в сырых помещениях, таких как ванные, душевые кабины и т.п. Избегайте попадания на MacBook жидкостей. Защищайте компьютер от влаги и воздействия таких погодных явлений, как дождь, снег или туман.

Эксплуатация MacBook. Поместите MacBook на устойчивую рабочую поверхность, не препятствующую свободной циркуляции воздуха вокруг компьютера. Не размещайте MacBook на мягких поверхностях, например на подушке, т.к. это может блокировать вентиляционные отверстия. Во время работы с MacBook никогда не помещайте предметы поверх его клавиатуры. Не помещайте какие-либо объекты в вентиляционные отверстия.

Дно корпуса MacBook может сильно нагреваться во время обычной эксплуатации. Если, работая с MacBook, Вы установили его на колени и корпус ноутбука сильно нагрелся, снимите его с колен и поставьте на устойчивую рабочую поверхность.

Использование адаптера питания MagSafe 60 Вт. Прежде чем подключить адаптер в розетку питания, убедитесь, что штекер или кабель полностью введены в адаптер. Используйте исключительно адаптер питания, входящий в комплект MacBook, или адаптер питания, одобренный Apple и совместимый с данным изделием. Адаптер питания может значительно нагреваться во время нормальной эксплуатации MacBook. Подключайте адаптер питания непосредственно к розетке питания или помещайте его на полу хорошо проветриваемого помещения.

Отсоедините адаптер питания, извлеките аккумулятор и отсоедините все другие кабели при одном из следующих условий.

- Вы хотите установить дополнительный модуль памяти.
- Вы хотите очистить корпус (делайте это в соответствии с рекомендациями, приведенными на стр. 62).
- Кабель или сетевой штекер перетерлись или повреждены.
- MacBook или адаптер питания попал под дождь или в условия повышенной влажности, либо внутрь корпуса MacBook проникла жидкость.
- MacBook или адаптер питания подверглись сильному сотрясению, корпус компьютера был поврежден, или Вы подозреваете, что MacBook нуждается в сервисном обслуживании или ремонте.

Порт MagSafe содержит магнит, который может привести к стиранию данных с кредитной карты, iPod или другого устройства. Чтобы предотвратить стирание данных, не помещайте чувствительный магнитный материал или устройства на расстояние менее чем 25 мм от порта.

Если в порт MagSafe попал мусор, осторожно удалите его ватным тампоном.

Эксплуатация аккумулятора. Не роняйте, не разбирайте, не ломайте, не поджигайте и не подвергайте аккумулятор нагреванию до температуры, превышающей 100° C (212° F). Не используйте аккумулятор, если он поврежден. Заменяйте аккумулятор только аккумулятором, который утвержден компанией Apple для данного продукта. Утилизируйте вышедшие из строя аккумуляторы незамедлительно, в соответствии с местными требованиями к охране окружающей среды.

Предотвращение нарушений слуха. Необратимая потеря слуха может быть вызвана использованием наушников-капель или обычных наушников при высоком уровне громкости. Со временем Вы можете привыкнуть к громкому звуку, который может казаться нормальным, но в действительности вредить Вашему слуху. Если Вы слышите звон в ушах или воспринимаете речь других как невнятную, прекратите использование наушников и проверьте слух у специалиста. Чем громче звук, тем быстрее он отрицательно скажется на слухе. Во избежание потери слуха врачи рекомендуют следующие меры предосторожности.

- Ограничьте время использования обычных или наушников-капель при высоком уровне громкости.
- Не перекрывайте внешний шум увеличением громкости.
- Снижайте громкость, если Вы не слышите речь людей, разговаривающих рядом с Вами.

Деятельность, связанная с повышенным риском. Данная компьютерная система не предназначена для использования при работе с ядерными установками, при осуществлении деятельности по управлению воздушными судами или коммуникационными системами, системами контроля движения воздушного транспорта или другим оборудованием, которое в случае неисправности

компьютерной системы может привести к человеческим потерям и травмам, а также нанести ущерб окружающей среде.

Информация о лазере оптического дисковода

ВНИМАНИЕ! Осуществление настроек или выполнение операций, не предусмотренных в руководстве по эксплуатации оборудования, может привести к опасному облучению.

Оптический дискковод компьютера содержит лазер, который не представляет опасности в условиях нормального использования, однако может причинить вред глазам при его демонтаже. В целях Вашей личной безопасности доверяйте обслуживание данного оборудования только официальным сервисным центрам Apple.

Важная информация по эксплуатации

ПРИМЕЧАНИЕ. Несоблюдение данных инструкций по эксплуатации может привести к повреждению MacBook или другого имущества.

Включение MacBook. Включайте MacBook, только если все его внутренние и внешние компоненты правильно установлены. Работа с компьютером при отсутствующих компонентах может быть опасной и может привести к повреждению компьютера.

Транспортировка MacBook Pro. Если Вы перевозите MacBook в сумке или портфеле, убедитесь в отсутствии каких-либо предметов (например, канцелярских скрепок или монет), которые могут случайно попасть через вентиляционные отверстия внутрь компьютера или в слот оптического дисковода или застрять в

одном из портов. Не помещайте магниточувствительные объекты вблизи порта MagSafe.

Использование разъемов и портов. Никогда не пытайтесь силой вставить разъем в порт. Подсоединяя устройство, убедитесь, что порт свободен от мусора, разъем соответствует порту и что Вы правильно расположили разъем относительно порта.

Использование оптического дисковод. Оптический дисковод MacBook поддерживает стандартные диски размером 12 см (4,7 дюйма). Диски нестандартной формы, а также диски меньше 12 см (4,7 дюймов) не поддерживаются и могут застрять в дисковом.

Хранение MacBook. Длительное хранение MacBook рекомендуется производить при комнатной температуре (лучше всего при температуре 22° C) и разряженном на 50 процентов аккумуляторе. При сроке хранения MacBook более 5 месяцев разрядите аккумулятор примерно на 50 процентов и извлеките его из MacBook. Для поддержания мощности аккумулятора заряжайте его на 50 процентов с интервалом около шести месяцев.

Уход за MacBook. Для очистки поверхности MacBook и его компонентов необходимо прежде всего выключить MacBook, отсоединить адаптер питания и извлечь аккумулятор. Используйте мягкую, увлажненную ткань без ворсинок для очистки поверхности компьютера. Не допускайте попадания влаги в отверстия. Не распыляйте жидкость непосредственно на компьютер. Не пользуйтесь аэрозольными распыривателями, растворителями или абразивными материалами, которые могут повредить поверхность.

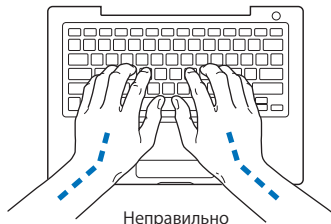
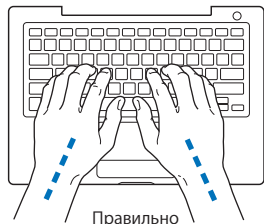
Очистка экрана MacBook. Для очистки экрана MacBook необходимо прежде всего выключить MacBook, отсоединить адаптер питания и извлечь аккумулятор. Затем с помощью прилагаемой салфетки очистите экран. При необходимости смочите салфетку в воде. Не распыляйте жидкость непосредственно на экран.

Правила эргономики

В данной главе приведены рекомендации по созданию удобной рабочей обстановки.

Клавиатура и трекпад

При работе с клавиатурой и трекпадом расслабьте плечи. Плечо и предплечье должны образовывать угол, немного превышающий прямой, а запястье и кисть руки должны составлять почти прямую линию.



Работая с клавиатурой или трекпадом, следите за тем, чтобы удары были легкими, и не напрягайте кисти рук и пальцы. Не загибайте большие пальцы под ладони.



Чаще меняйте положение рук, чтобы не утомлять их. После интенсивной, непрерывной работы у Вас может появиться ощущение дискомфорта в кистях, запястьях, плечах или предплечьях. При появлении хронической боли или ощущения дискомфорта в кистях, запястьях или плечах и предплечьях обратитесь за консультацией к квалифицированному врачу.

Внешняя мышь

Если Вы пользуетесь внешней мышью, поместите ее на одной высоте с клавиатурой и так, чтобы Вам было легко до нее дотянуться.

Кресло

Лучше всего подходит прочное, удобное кресло с регулировкой высоты. Подберите высоту кресла так, чтобы Ваши бедра находились в горизонтальном положении, а ступни стояли на полу. Спинка кресла должна поддерживать спину (особенно поясничную область). Пользуясь инструкциями к креслу, подберите такое положение спинки кресла, чтобы она соответствовала естественному положению Вашего тела.

Возможно, Вам понадобится приподнять кресло, чтобы предплечья и кисти рук находились под правильным углом к клавиатуре. Если при этом ступни не будут полностью стоять на полу, Вы можете воспользоваться подставкой для ног с регулируемой высотой и наклоном. Вы также можете уменьшить высоту рабочего стола, чтобы не прибегать к помощи подставки для ног. В качестве альтернативы возможно использование стола с поддоном для клавиатуры, который находится ниже остальной рабочей поверхности.

Встроенный экран

Установите угол наклона экрана таким образом, чтобы свести к минимуму блики и отражения на экране от искусственного и естественного освещения. Не наклоняйте монитор назад дальше, чем это предусмотрено конструкцией. Угол наклона не должен превышать 130 градусов.

Вы можете настраивать яркость экрана в соответствии с освещенностью Вашего рабочего места.

Дополнительную информацию по эргономике Вы найдете на веб-сайте:

www.apple.com/about/ergonomics

Apple и окружающая среда

Apple Inc. серьезно относится к охране окружающей среды и сводит к минимуму влияние своих производственных процессов и продуктов на экологию.

Дополнительную информацию Вы найдете на веб-сайте:

www.apple.com/ru/environment

Regulatory Compliance Information

FCC Compliance Statement

This device complies with part 15 of the FCC rules.

Operation is subject to the following two conditions: (1) This device may not cause harmful interference, and (2) this device must accept any interference received, including interference that may cause undesired operation. See instructions if interference to radio or television reception is suspected.

L'utilisation de ce dispositif est autorisée seulement aux conditions suivantes: (1) il ne doit pas produire de brouillage et (2) l'utilisateur du dispositif doit être prêt à accepter tout brouillage radioélectrique reçu, même si ce brouillage est susceptible de compromettre le fonctionnement du dispositif.

Radio and Television Interference

This computer equipment generates, uses, and can radiate radio-frequency energy. If it is not installed and used properly—that is, in strict accordance with Apple's instructions—it may cause interference with radio and television reception.

This equipment has been tested and found to comply with the limits for a Class B digital device in accordance with the specifications in Part 15 of FCC rules. These specifications are designed to provide reasonable protection against such interference in a residential installation. However, there is no guarantee that interference will not occur in a particular installation.

You can determine whether your computer system is causing interference by turning it off. If the interference stops, it was probably caused by the computer or one of the peripheral devices.

If your computer system does cause interference to radio or television reception, try to correct the interference by using one or more of the following measures:

- Turn the television or radio antenna until the interference stops.
- Move the computer to one side or the other of the television or radio.
- Move the computer farther away from the television or radio.
- Plug the computer in to an outlet that is on a different circuit from the television or radio. (That is, make certain the computer and the television or radio are on circuits controlled by different circuit breakers or fuses.)

If necessary, consult an Apple Authorized Service Provider or Apple. See the service and support information that came with your Apple product. Or, consult an experienced radio/television technician for additional suggestions.

Important: Changes or modifications to this product not authorized by Apple Inc., could void the EMC compliance and negate your authority to operate the product.

This product has demonstrated EMC compliance under conditions that included the use of compliant peripheral devices and shielded cables (including Ethernet network cables) between system components. It is important that you use compliant peripheral devices and shielded cables between system components to reduce the possibility of causing interference to radios, television sets, and other electronic devices.

Responsible party (contact for FCC matters only):

Apple Inc. Corporate Compliance
1 Infinite Loop M/S 26-A
Cupertino, CA 95014-2084

Wireless Radio Use

This device is restricted to indoor use when operating in the 5.15 to 5.25 GHz frequency band.

Cet appareil doit être utilisé à l'intérieur.

Exposure to Radio Frequency Energy

The radiated output power of the AirPort Extreme technology is below the FCC radio frequency exposure limits. Nevertheless, it is advised to use the wireless equipment in such a manner that the potential for human contact during normal operation is minimized.

FCC Bluetooth Wireless Compliance

The antenna used with this transmitter must not be collocated or operated in conjunction with any other antenna or transmitter subject to the conditions of the FCC Grant.

Bluetooth Industry Canada Statement

This Class B device meets all requirements of the Canadian interference-causing equipment regulations. Cet appareil numérique de la Class B respecte toutes les exigences du Règlement sur le matériel brouilleur du Canada.

Industry Canada Statement

Complies with the Canadian ICES-003 Class B specifications. Cet appareil numérique de la classe B est conforme à la norme NMB-003 du Canada. This device complies with RSS 210 of Industry Canada.

Bluetooth Europe—EU Declaration of Conformity

This wireless device complies with the R&TTE Directive.

Europe - EU Declaration of Conformity

The equipment complies with the RF Exposure Requirement 1999/519/EC, Council Recommendation of 12 July 1999 on the limitation of exposure of the general public to electromagnetic fields (0 Hz to 300 GHz).

Настоящим компания Apple Inc. заявляет, что карта 802.11a/b/g/n Mini-PCIe соответствует директиве R&TTE.

Complies with European Low Voltage and EMC Directives. See: www.apple.com/euro/compliance

Korea Statements

“당해 무선설비는 운용 중 전파혼신 가능성이 있음”

B급 기기 (가정용 정보통신기기)

이 기기는 가정용으로 전자파적합등록을 한 기기로서 주거지역에서는 물론 모든지역에서 사용할 수 있습니다.

Singapore Wireless Certification



Taiwan Wireless Statements

於 2.4GHz 區域內操作之
無線設備的警告聲明

經型式認證合格之低功率射頻電機，非經許可，公司、商號或使用者均不得擅自變更頻率、加大功率或變更原設計之特性及功能。低功率射頻電機之使用不得影響飛航安全及干擾合法通信；經發現有干擾現象時，應立即停用，並改善至無干擾時方得繼續使用。前項合法通信指依電信法規定作業之無線電通信。低功率射頻電機須忍受合法通信或工業、科學及醫療用電波輻射性電機設備之干擾。

於 5.25GHz 至 5.35GHz 區域內操作之
無線設備的警告聲明

工作頻率 5.250 ~ 5.350GHz 該頻段限於室內使用。

Taiwan Class B Statement

Class B 設備的警告聲明
NIL

VCCI Class B Statement

情報処理装置等電波障害自主規制について

この装置は、情報処理装置等電波障害自主規制協議会 (VCCI) の基準に基づくクラス B 情報技術装置です。この装置は家庭環境で使用されることを目的としていますが、この装置がラジオやテレビジョン受信機に近接して使用されると、受信障害を引き起こすことがあります。

Россия



ME67

Информация о внешнем модеме USB

Подсоединяя MacBook к телефонной линии с помощью внешнего модема USB, ознакомьтесь с прилагаемой к модему технической документацией поставщика услуг телекоммуникационной связи.

ENERGY STAR® Compliance



As an ENERGY STAR® partner, Apple has determined that standard configurations of this product meet the ENERGY STAR® guidelines for energy efficiency. The ENERGY STAR® program is a partnership with electronic equipment manufacturers to promote energy-efficient products. Reducing energy consumption of products saves money and helps conserve valuable resources.

This computer is shipped with power management enabled with the computer set to sleep after 10 minutes of user inactivity. To wake your computer, click the mouse or trackpad button or press any key on the keyboard.

For more information about ENERGY STAR®, visit: www.energystar.gov

中国

有毒或 有害物质	零部件				
	电路板	显示屏	电池组	附件	电源 适配器
铅 (Pb)	X	X	X	X	X
汞 (Hg)	0	X	0	0	0
镉 (Cd)	0	0	0	0	0
六价铬 (Cr, VI)	0	0	0	0	0
多溴联苯 (PBB)	0	0	0	0	0
多溴二苯醚 (PBDE)	0	0	0	0	0

0: 表示该有毒有害物质在该部件所有均质材料中的含量均在 SJ/T 11363-2006 规定的限量要求以下。

X: 表示该有毒有害物质至少在该部件的某一均质材料中的含量超出 SJ/T 11363-2006 规定的限量要求。

根据中国电子行业标准 SJ/T11364-2006 和相关的中国政府法规，本产品及其某些内部或外部组件上可能带有环保使用期限标识。取决于组件和组件制造商，产品及其组件上的使用期限标识可能有所不同。组件上的使用期限标识优先于产品上任何与之相冲突的或不同的环保使用期限标识。

Информация об уничтожении и утилизации отходов



Этот символ означает, что утилизация данного изделия должна производиться надлежащим образом, в соответствии с местными законами и законодательными актами. Поскольку в лампе подсветки данного изделия содержится ртуть, утилизация этого изделия должна производиться отдельно от бытовых отходов. По окончании срока эксплуатации данного изделия обратитесь к компании Apple или к местным органам власти, чтобы узнать о возможных способах утилизации.

Сведения о программе компании Apple по утилизации отходов можно найти по адресу: www.apple.com/ru/environment

Информация об утилизации аккумулятора

Утилизируйте аккумуляторы в соответствии с местными законами об окружающей среде.

California: The coin cell battery in your product contains perchlorates. Special handling and disposal may apply. Refer to www.dtsc.ca.gov/hazardouswaste/perchlorate.

Deutschland: Dieses Gerät enthält Batterien. Bitte nicht in den Hausmüll werfen. Entsorgen Sie dieses Gerät am Ende seines Lebenszyklus entsprechend der maßgeblichen gesetzlichen Regelungen.

Nederlands: Gebruikte batterijen kunnen worden ingeleverd bij de chemokar of in een speciale batterijcontainer voor klein chemisch afval (kca) worden gedeponeerd.



Тайвань:



廢電池請回收

Европейский союз – информация об утилизации:



Приведенный выше символ означает, что согласно местным законам и рекомендациям данное изделие нельзя выбрасывать вместе с бытовыми отходами. По окончании срока службы данного изделия отнесите его на пункт сбора, назначенный местными органами власти. Некоторые пункты сбора отходов производят бесплатный прием изделий. Раздельный сбор и утилизация данного изделия способствует сохранению природных ресурсов и охране здоровья и окружающей среды.



Apple Inc.

© 2008 Apple Inc. Все права защищены.

Согласно законодательству об авторском праве, данное руководство нельзя копировать, полностью или частично, без письменного разрешения компании Apple.

Для обеспечения точности информации, изложенной в данном руководстве, приложены все усилия. Apple не несет ответственности за возможные опечатки или описки.

Apple

1 Infinite Loop
Cupertino, CA 95014-2084
408-996-1010
www.apple.com

Apple, логотип Apple, AirPort, AirPort Extreme, Cover Flow, Exposé, FileVault, FireWire, GarageBand, iCal, iLife, iMovie, iPhoto, iPod, iSight, iTunes, Keynote, Mac, MacBook, Macintosh, Mac OS, MagSafe, Photo Booth и SuperDrive являются товарными знаками Apple Inc., зарегистрированными в США и других странах.

Finder, логотип FireWire, iPhone, iWeb, Safari, Spotlight и Time Machine являются товарными знаками Apple Inc.

AppleCare и Apple Store являются знаками обслуживания компании Apple Inc., зарегистрированными в США и других странах.

ENERGY STAR® является товарным знаком, зарегистрированным в США.

Intel, Intel Core и Xeon являются товарными знаками компании Intel Corp. в США и других странах.

Словесный товарный знак и логотипы Bluetooth® принадлежат компании Bluetooth SIG, Inc., и всякое использование этих знаков компанией Apple Inc. подчинено действию лицензии.

Названия других компаний и продуктов, упомянутых здесь, являются товарными знаками соответствующих компаний. Продукты сторонних фирм упоминаются исключительно для информации, а не с целью одобрения или рекомендации. Apple не берет на себя никакой ответственности за эксплуатационные качества и использование этих продуктов.

Произведено по лицензии компании Dolby Laboratories. Dolby, Pro Logic и символ двоянной буквы D являются товарными знаками компании Dolby Laboratories. Конфиденциальные неопубликованные работы, © 1992–1997 Dolby Laboratories, Inc. Все права защищены.

Изделие, описанное в данном руководстве, использует технологию защиты авторских прав, защищенную определенными патентами США и другими правами по охране интеллектуальной собственности, принадлежащими Macrovision Corporation и другим владельцам прав. Использование данной технологии защиты авторских прав должно быть авторизовано Macrovision Corporation и предназначено только для частного и других ограниченных форм использования. Для других форм использования необходимо разрешение Macrovision Corporation. Обратное проектирование или дизассемблирование запрещены.

Патентные заявки на устройство в США. Патенты №№ 4,631,603, 4,577,216, 4,819,098 и 4,907,093 выданы только на ограниченное использование.

Опубликовано одновременно в США и Канаде.