

Parabéns, você e o seu MacBook Pro
foram feitos um para o outro.

Diga olá ao seu MacBook Pro.

www.apple.com/br/macbookpro



Câmera iSight integrada e iChat

Realize um bate-papo de vídeo com os seus amigos e família em qualquer parte do mundo.

Ajuda Mac

 **iSight**



Finder

Navegue pelos seus arquivos como você navega pela sua música com o Cover Flow.

Ajuda Mac

 **finder**

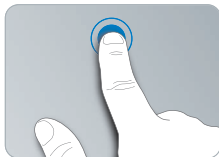


Trackpad com tecnologia Multi-Touch

Role pelos arquivos, ajuste imagens e aumente o texto usando apenas os seus dedos.

Ajuda Mac

 **trackpad**



Clique em qualquer lugar



Role



Golpeie



Belisque e amplie



Gire

Mac OS X Leopard

www.apple.com/br/macosex



Time Machine

Faça o backup e restaure os seus arquivos automaticamente.

Ajuda Mac

 time machine



Quick Look

Pré-visualize os seus arquivos de forma instantânea.

Ajuda Mac

 quick look



Spotlight

Encontre qualquer coisa no seu Mac num piscar de olhos.

Ajuda Mac

 spotlight



Safari

Utilize a Internet com o navegador mais rápido do mundo.

Ajuda Mac

 safari

iLife '09

www.apple.com/br/ilife



iPhoto

Compartilhe fotos na Internet ou crie álbuns, cartões e calendários.

Ajuda iPhoto

 foto



iMovie

Faça um filme e compartilhe-o na Internet facilmente.

Ajuda iMovie

 filme



GarageBand

Crie sua própria música com músicos em um palco virtual.

Ajuda GarageBand

 gravar



iWeb

Construa sites com fotos, filmes, blogs e podcasts.

Ajuda iWeb

 site

Conteúdo

Capítulo 1: Pronto, Configurar, Ir

- 9 O Que Vem na Caixa
- 9 Como Configurar o seu MacBook Pro
- 17 Como Colocar o seu MacBook Pro em Repouso ou Desligado

Capítulo 2: A Vida Com o Seu MacBook Pro

- 22 Recursos Básicos do seu MacBook Pro
- 25 Recursos do Teclado do seu MacBook Pro
- 27 Portas do seu MacBook Pro
- 29 Como Usar o Trackpad Multi-Touch
- 33 Como Usar a Bateria do MacBook Pro
- 35 Como Obter Respostas

Capítulo 3: Melhore o seu MacBook Pro

- 41 Como Substituir o Disco Rígido
- 48 Como Instalar Memória Adicional

Capítulo 4: Problema, Encontre a Solução

- 55 Problemas que Podem Evitar o Uso do seu MacBook Pro
- 60 Como Utilizar o Apple Hardware Test
- 61 Problemas com a sua Conexão à Internet
- 64 Problemas com a Comunicação Sem Fio AirPort Extreme
- 65 Como Manter seu Software Atualizado
- 65 Como Reinstalar o Software Fornecido com o seu MacBook Pro
- 67 Mais Informações Sobre Serviço e Suporte
- 70 Como Localizar o Número de Série de seu Produto

Capítulo 5: Por último, mas não menos importante

- 72 Informações Importantes sobre Segurança
- 75 Informações Importantes sobre Manipulação
- 78 Dicas sobre Ergonomia
- 80 Apple e o Meio-Ambiente
- 81 Regulatory Compliance Information

1

Pronto, Configurar, Ir

www.apple.com/br/macbookpro

Ajuda Mac  Assistente de Migração

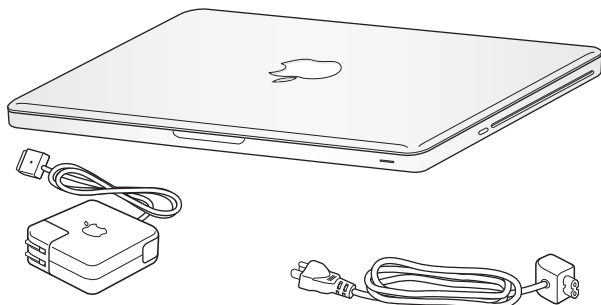
O seu MacBook Pro foi projetado de maneira a permitir que você comece a utilizá-lo de maneira rápida e imediata. Se você nunca usou um MacBook Pro ou está familiarizando-se com os computadores Macintosh, leia este capítulo para obter ajuda ao começar.

Importante: Leia todas as instruções de instalação (e as informações de segurança da página 72) cuidadosamente antes de usar o computador pela primeira vez.

Se você for um usuário avançado, talvez já saiba como começar. Mesmo assim, leia as informações do capítulo 2, “A Vida Com o Seu MacBook Pro” para saber quais são os novos recursos deste MacBook Pro.

Muitas das respostas às suas perguntas podem ser encontradas no seu computador, na Ajuda Mac. Para obter informações sobre como usar a Ajuda Mac, consulte “Como Obter Respostas” na página 35. A Apple pode lançar novas versões e atualizações do software do sistema, por isso as imagens mostradas neste manual podem ser ligeiramente diferentes das imagens que você vê na tela.

O Que Vem na Caixa



Adaptador de Alimentação
MagSafe de 85W

Cabo de corrente alternada

Como Configurar o seu MacBook Pro

O seu MacBook Pro foi projetado de maneira a permitir que você comece a utilizá-lo de maneira rápida e imediata. As páginas a seguir o guiarão através do processo de configuração, incluindo estas tarefas:

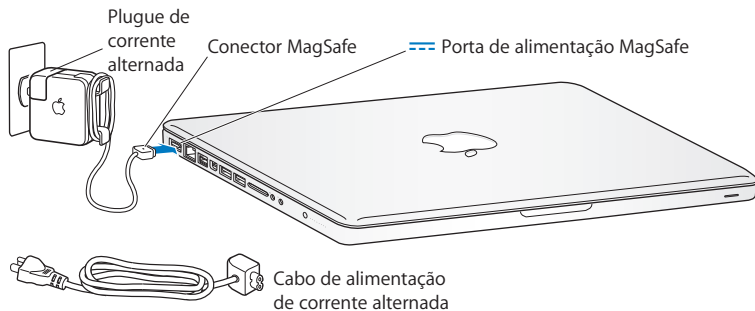
- Como conectar o Adaptador de Alimentação MagSafe de 85 W
- Como conectar cabos e acessar uma rede
- Como ligar o seu MacBook Pro e usar o trackpad
- Como configurar uma conta de usuário e outras ajustes usando o Assistente de Configuração

- Como configurar a mesa e as preferências do Mac OS X

Importante: remover o filme protetor do Adaptador de Alimentação MagSafe de 85 W antes de configurar seu MacBook Pro.

Passo 1: Conecte o Adaptador de Alimentação MagSafe de 85W para fornecer energia ao MacBook Pro e carregar a bateria.

Certifique-se de que o plugue de corrente alternada esteja completamente inserido no adaptador de alimentação e os pinos elétricos do seu plugue estejam na posição completamente estendida. Insira o plugue de corrente alternada do seu adaptador de alimentação a uma tomada elétrica e o conector MagSafe na porta de alimentação MagSafe. Conforme o conector MagSafe se aproxima da porta, você sentirá um puxão magnético para conectá-lo.



Para aumentar o alcance do seu adaptador de energia, substitua o plugue de corrente alternada por um cabo de corrente alternada. Primeiro, puxe o plugue para removê-lo do adaptador e, em seguida, conecte o cabo de corrente alternada ao adaptador, certificando-se de que esteja firmemente conectado.

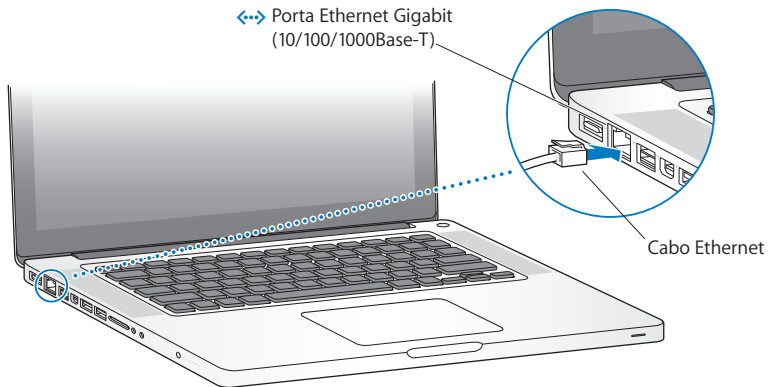
Ao desconectar o adaptador de alimentação de uma tomada ou do computador, puxe o plugue, não o cabo.

Nota: Ao conectar o adaptador de alimentação pela primeira vez ao seu MacBook Pro, um indicador luminoso do conector MagSafe começa a brilhar. Uma luz âmbar indica que a bateria está carregando. Uma luz verde indica que a bateria está totalmente carregada. Caso não visualize nenhuma luz, certifique-se de que o conector esteja colocado adequadamente e que o adaptador de energia esteja conectado.

Passo 2: Como conectar-se a uma rede sem fio ou a uma rede cabeada.

- Para usar uma rede sem fio com a tecnologia integrada AirPort Extreme, certifique-se de que a estação base sem fio esteja ativada e que você saiba o nome da rede. Depois que você ligar o seu MacBook Pro, o Assistente de Configuração guiará você através do processo de conexão. Para obter dicas sobre a solução de problemas, consulte a página 64.

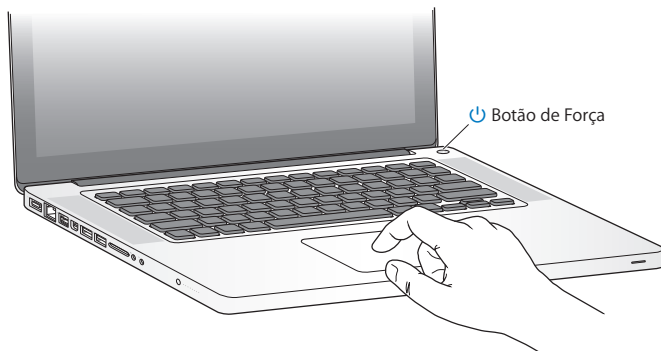
- Para usar uma rede cabeada, conecte uma extremidade do cabo Ethernet ao seu MacBook Pro e a outra extremidade a um modem a cabo, modem DSL ou à rede.



- Para usar uma conexão discada, você precisa de um Modem USB Apple externo, disponível na Apple Store on-line em www.apple.com/br/store ou em um revendedor autorizado Apple. Conecte o Modem USB Apple a uma porta USB do seu MacBook Pro, e em seguida conecte um cabo telefônico (não incluído) do modem a uma tomada de telefone.

Passo 3: Pressione o botão de Força (⏻) rapidamente para ligar o seu MacBook Pro.

Você ouvirá um sinal ao ligar o computador.



O MacBook Pro demora alguns minutos para iniciar. Após iniciar, o Assistente de Configuração é aberto automaticamente.

Se o seu MacBook Pro não iniciar, consulte “Se o seu MacBook Pro não ligar ou não inicializar” na página 57.

Passo 4: Configure o seu MacBook Pro com o Assistente de Configuração.

Ao iniciar seu MacBook Pro pela primeira vez, o Assistente de Configuração também inicia. O Assistente de Configuração ajuda você a inserir as suas informações de Internet e de e-mail e a configurar uma conta de usuário em seu MacBook Pro. Se você já possui um Mac, o Assistente de Configuração pode ajudá-lo a transferir automaticamente os arquivos, aplicativos e outras informações a partir do seu outro Mac. Consulte o próximo item, “Como Migrar Informações para o seu MacBook Pro” para obter mais informações.

Se você não pretende manter ou usar o seu outro Mac, é melhor desautorizá-lo de reproduzir músicas, vídeos ou livros de áudio comprados na loja iTunes Store. Desautorizar um computador pode prevenir que as músicas, vídeos ou livros de áudio comprados sejam reproduzidos por outra pessoa e libera outra autorização de uso. Para obter informações sobre como desautorizar, no iTunes, abra Ajuda > Ajuda iTunes.

Como Migrar Informações para o seu MacBook Pro

Você pode seguir as mensagens do Assistente de Configuração para migrar contas de usuário, arquivos, aplicativos e outras informações existentes de outro computador Mac. Você pode fazer isso através de um dos seguintes métodos:

- Usando um cabo FireWire para conectar os dois computadores juntos e transferir as informações
- Usando um cabo Ethernet conectado diretamente entre ambos os computadores, ou conectando ambos os computadores à mesma rede
- Sem cabos, diretamente entre ambos os computadores, ou com ambos os computadores na mesma rede sem fio

Antes de realizar a migração, use a Atualização de Software em seu outro Mac para assegurar-se de que você possui a última versão do software Mac OS X—seja ela a versão 10.4.11 do Mac OS X ou a versão 10.5.6 do Mac OS X (ou posterior).

Você pode escolher os itens (contas de usuário, documentos, filmes, música, fotos e etc) que deseja migrar para o MacBook Pro.

Importante: Não use o outro Mac para mais nada até que a migração esteja concluída.

Se você não usar o Assistente de Configuração para transferir as informações quando inicializar o computador pela primeira vez, poderá fazê-lo posteriormente usando o Assistente de Migração. Se a conexão for encerrada durante a migração, você poderá retomar a migração mais tarde utilizando o Assistente de Migração de seu MacBook Pro e o outro Mac. Vá para a pasta Aplicativos, abra Utilitários e clique duas vezes no ícone Assistente de Migração.

Passo 5: Personalize a mesa do Mac OS X e ajuste as preferências.



Você pode personalizar rapidamente a mesa usando as Preferências do Sistema. Escolha Apple (🍏) > Preferências do Sistema na barra de menus ou clique no ícone Preferências do Sistema no Dock. As Preferências do Sistema são o seu centro de comando para a maioria das configurações do seu MacBook Pro. Para obter mais informações, abra a Ajuda Mac e busque por “Preferências do Sistema” ou pela preferência específica que deseja alterar.

Como Colocar o seu MacBook Pro em Repouso ou Desligado

Quando terminar de trabalhar com o seu MacBook Pro, você pode colocá-lo em repouso ou desligá-lo.

Como Colocar o MacBook Pro em Repouso

Se estiver longe do seu MacBook Pro por um curto período, coloque-o em repouso. Quando o computador está em repouso, você pode rapidamente despertá-lo e não ter que passar pelo processo de inicialização novamente.

Para colocar o MacBook Pro em repouso, siga qualquer uma destas instruções:

- Feche a tela.
- Escolha Apple (🍏) > Repouso na barra de menus.
- Pressione o botão de Força (⏻) e clique em Repouso na caixa de diálogo exibida.

- Escolha Apple (🍏) > Preferências do Sistema, clique em Economizador de Energia e ajuste o temporizador.

NOTA: Aguarde alguns segundos até que o indicador luminoso de repouso comece a pulsar (indicando que o computador está em repouso e que o disco rígido parou de executar) antes de mover o seu MacBook Pro. Mover o seu computador enquanto o disco está em execução pode danificar o seu disco rígido, causando a perda de dados ou a incapacidade de iniciar a partir do disco.

Para despertar o seu MacBook Pro:

- *Se a tela estiver fechada*, simplesmente abra-a para despertar o seu MacBook Pro.
- *Se a tela já estiver aberta*, pressione o botão de Força (⏏) ou qualquer tecla do teclado.

Quando o repouso do MacBook Pro for interrompido, os aplicativos, documentos e configurações do computador estarão exatamente da maneira como você os deixou.

Como Desligar o seu MacBook Pro

Se você não for usar o seu MacBook Pro por alguns dias ou mais, é melhor desligá-lo. O indicador luminoso de repouso de acende rapidamente durante o processo de desligamento.

Para desligar o seu MacBook Pro, escolha uma das opções a seguir:

- Escolha Apple (🍏) > Desligar na barra de menus.
- Pressione o botão de Força (⏻) e clique em Desligar na caixa de diálogo exibida.

Se planeja guardar o seu MacBook Pro por um período prolongado, consulte “Informações Importantes sobre Manipulação” na página 75 para obter informações sobre como evitar que a bateria descarregue completamente.

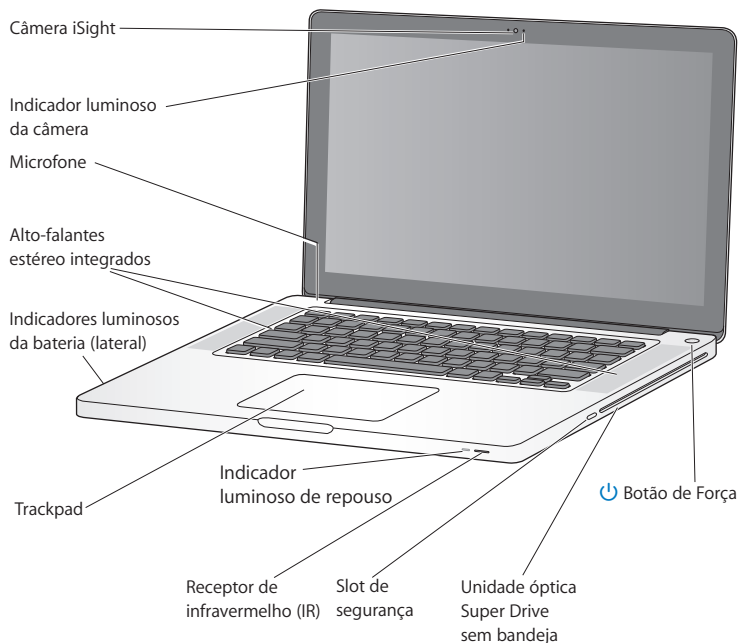
2

A Vida Com o Seu MacBook Pro

www.apple.com/br/macosex

Ajuda Mac  Mac OS X

Recursos Básicos do seu MacBook Pro



Câmera iSight integrada e indicador luminoso

Faça videoconferências usando o aplicativo iChat, tire fotografias com o Photo Booth ou capture vídeos com o iMovie. O indicador luminoso brilha quando a câmera está funcionando.

Alto-falantes estéreo integrados

Ouça músicas, assista filmes, jogos e outros arquivos multimídia.

Microfone integrado

Capture sons com o microfone (localizado sobre a tecla Esc no seu teclado) ou converse com amigos através da banda larga usando o aplicativo iChat incluído.

Bateria integrada e indicadores luminosos da bateria

Use o alimentador de bateria quando você não estiver próximo a uma tomada. Pressione o botão da bateria para ativar os indicadores luminosos que mostram a carga restante da bateria.

Trackpad

Clique ou clique duas vezes em qualquer lugar do trackpad. Toque o trackpad com um ou mais dedos para mover o indicador e use os gestos Multi-Toque (descritos na página 29).

Indicador luminoso de repouso

Uma luz branca pulsa quando o MacBook Pro está em repouso.

Receptor de infravermelho (IR)

Use um controle remoto Apple Remote opcional (disponível separadamente) com o receptor de infravermelho para controlar o Front Row e o Keynote no seu MacBook Pro de até 9,1 metros de distância.

Slot de segurança

Conecte um cadeado e um cabo (disponível separadamente) para evitar roubos.

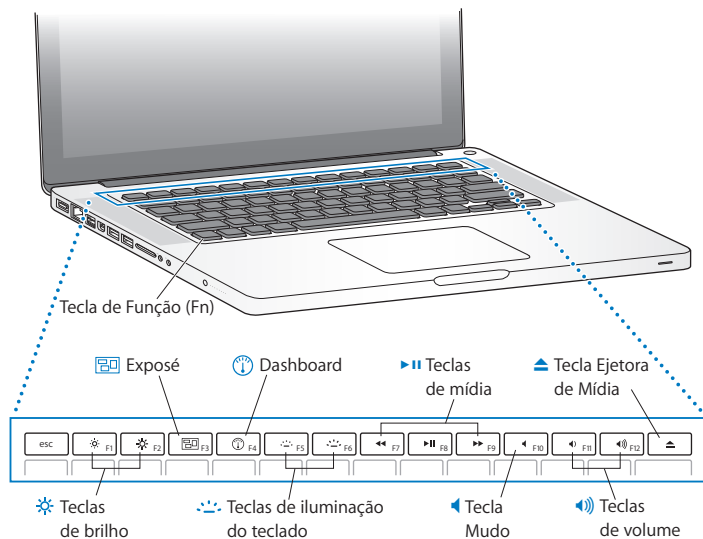
Unidade SuperDrive sem bandeja

Esta unidade óptica lê e grava CDs e DVDs de tamanho padrão.

**Botão de Força**

Ligue e desligue seu MacBook Pro ou coloque-o em repouso.

Recursos do Teclado do seu MacBook Pro



Tecla Função (Fn)

Mantenha pressionada esta tecla para ativar as ações personalizadas atribuídas às teclas de função (F1 a F12). Para saber mais sobre como personalizar as teclas de função, escolha Ajuda > Ajuda Mac na barra de menus e busque “teclas de função”.



Teclas de brilho (F1, F2)

Aumente (☀) ou diminua (☾) o brilho do seu monitor MacBook Pro.



Tecla do Exposé (F3)

Abra o Exposé para acessar rapidamente todas as suas janelas abertas.



Tecla Dashboard (F4)

Abra o Dashboard para acessar os seus widgets.



Teclas de iluminação do teclado (F5, F6)

Aumente (☀) ou diminua (☾) o brilho da iluminação do teclado.



Teclas de mídia (F7, F8, F9)

Retroceda (◀), reproduza, coloque em pausa (⏸) ou avance rapidamente (▶) uma música, um filme ou uma apresentação de slides.



Tecla Mudo (F10)

Emudeça o som proveniente dos alto-falantes integrados e da porta dos fones de ouvido.



Teclas de Volume (F11, F12)

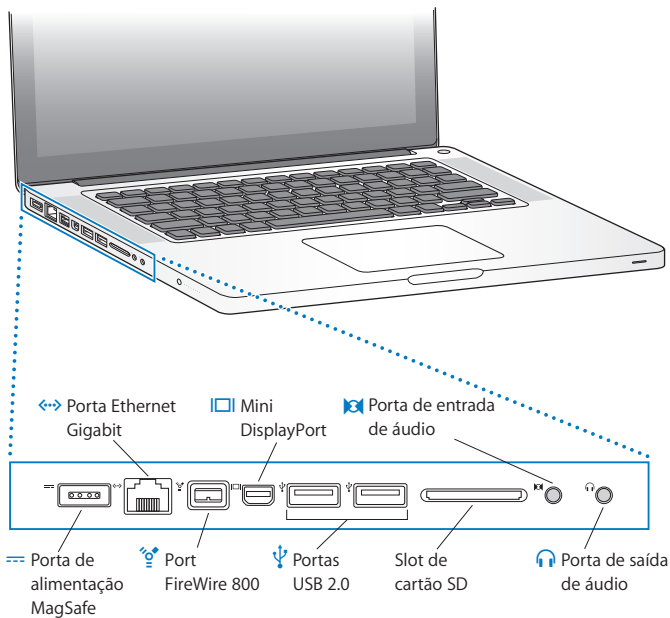
Aumente (🔊) ou diminua (🔇) o volume do som dos alto-falantes integrados e da porta dos fones de ouvido.



Tecla Ejetora de Mídia

Mantenha pressionada esta tecla para ejetar um disco que não está sendo utilizado. Você também pode ejetar um disco arrastando o seu ícone da mesa para o Lixo.

Portas do seu MacBook Pro





Porta de alimentação MagSafe

Conecte o Adaptador de Alimentação MagSafe de 85W incluído para recarregar a bateria do MacBook Pro.



Porta Ethernet Gigabit

Conecte uma rede Ethernet de alta velocidade, um modem a cabo ou DSL, ou a outro computador. A porta Ethernet detecta automaticamente os dispositivos Ethernet e não requer um cabo Ethernet cruzado.



Uma porta FireWire 800

Conecte dispositivos externos de alta velocidade, tais como câmeras de vídeo digitais ou dispositivos de armazenamento.



Duas portas USB (Universal Serial Bus) 2.0 de alta velocidade

Conecte um iPod, iPhone, mouse, teclado, impressora, disco rígido, câmera digital, joystick, modem e mais ao seu MacBook Pro. Você também pode conectar dispositivos USB 1.1.



Mini DisplayPort (saída de vídeo)

Conecte um monitor externo ou um sistema de projeção que use um conector DVI ou VGA. Você pode comprar adaptadores para formatos de vídeo compatíveis.



Porta de entrada de áudio

Conecte o seu MacBook Pro a um equipamento de áudio digital ou a um microfone de nível de linha.



Porta de saída de Áudio

Conecte alto-falantes externos, fones de ouvido (incluindo o iPhone) ou equipamentos de áudio digital.

Slot de cartão SD

Transfira facilmente fotos, vídeos e dados para e de seu MacBook Pro com um cartão SD.

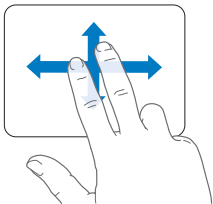
Nota: Os adaptadores e outros acessórios são vendidos separadamente em www.apple.com/br/store.

Como Usar o Trackpad Multi-Touch

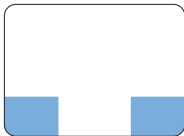
Use o trackpad para mover o cursor e realizar uma variedade de gestos Multi-Touch. Diferente dos típicos trackpads, todo o trackpad do MacBook Pro é um botão e você pode clicar em qualquer lugar do trackpad. Para ativar gestos e definir outras opções do trackpad, escolha Apple (🍏) > Preferências do Sistema e depois clique em Trackpad.

Veja abaixo algumas maneiras de utilizar o trackpad do seu MacBook Pro:

- *Rolagem com dois dedos* permite que você arraste para rolar rapidamente para cima, para baixo ou lateralmente na janela ativa. Esta opção está ativada por padrão.

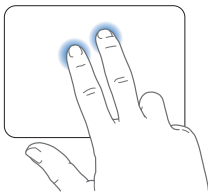


- *Clique secundário* ou “*clique com o botão direito*” permite que você acesse os comandos do menu de atalhos.
- Para configurar uma zona de clique secundário de um dedo na esquina inferior esquerda ou direita do trackpad, selecione *Clique Secundário* abaixo da opção *Um Dedo* na preferência *Trackpad*.



Zona de clique secundário

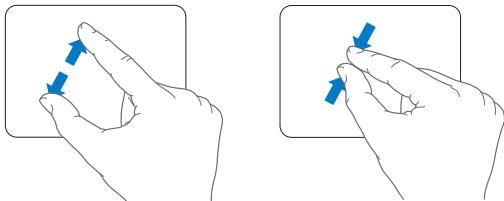
- Para configurar o clique secundário de dois dedos em qualquer lugar do trackpad, selecione *Clique Secundário* abaixo da opção *Dois Dedos* na preferência *Trackpad*.



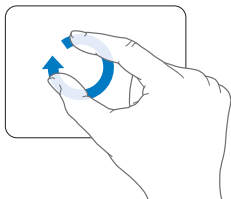
Nota: Você também pode fazer um clique secundário mantendo a tecla *Controle* pressionada enquanto clica.

Os seguintes gestos do trackpad funcionam em determinados aplicativos. Ao executar estes gestos, deslize os seus dedos ligeiramente na superfície do trackpad. Para obter mais informações, consulte a preferência Trackpad ou escolha Ajuda > Ajuda Mac e busque “trackpad.”

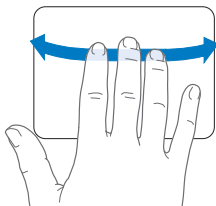
- *Compressão com dois dedos* permite que você amplie ou diminua o zoom em PDFs, imagens, fotos e mais.



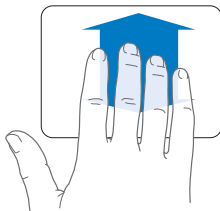
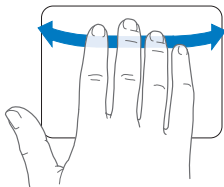
- *Rotação com dois dedos* permite que você gire fotos, páginas e mais.



- *Golpe com três dedos* permite que você passe rapidamente as páginas de um documento, mova para a foto anterior ou seguinte e muito mais.



- *Golpe com quatro dedos* funciona no Finder e em todos os aplicativos. Ao golpear com quatro dedos para a direita ou para a esquerda você ativa o Interruptor de Aplicativo e assim você pode alternar entre os aplicativos abertos. Ao golpear com os quatro dedos para cima ou para baixo você faz com que o Exposé mostre a mesa ou todas as janelas abertas.



Como Usar a Bateria do MacBook Pro


Quando o adaptador de alimentação MagSafe não estiver conectado, o seu MacBook Pro utiliza a energia da bateria integrada. O período de tempo que você pode executar o seu MacBook Pro varia, dependendo dos aplicativos que utilizar e dos dispositivos externos conectados ao seu MacBook Pro.

A desativação de alguns recursos, como a tecnologia sem fio AirPort Extreme ou Bluetooth® e a redução do brilho da tela podem ajudar a conservar a carga da bateria quando você estiver viajando de avião, por exemplo. Muitas das suas preferências de sistema são ajustadas automaticamente para otimizar a vida da bateria.

Seu MacBook Pro vem com dois processadores gráficos, um para uma melhor autonomia da bateria e outro para um melhor desempenho. Para alternar entre os processadores, abra as Preferências do Sistema, clique em Economizador de Energia, selecione “Maior Vida Útil da Bateria” ou “Melhor Desempenho” e depois siga as instruções da tela. Selecione “Maior Vida Útil da Bateria” quando você não puder usar seu adaptador de alimentação MagSafe ou quando você não estiver usando aplicativos com elementos gráficos intensivos. Selecione “Maior Desempenho” quando você estiver usando aplicativos com elementos gráficos intensivos, como software de edição de vídeo e jogos. A alteração de ajustes de elementos gráficos requer que você finalize a sessão para que os ajustes funcionem.

Você pode determinar a carga restante da bateria vendo os oito indicadores luminosos de nível de bateria do lado esquerdo do seu MacBook Pro. Pressione o botão próximo às luzes e elas brilham rapidamente para mostrar a quantidade de carga que resta da bateria.

Importante: Se apenas um indicador luminoso estiver ativo, resta muito pouca carga. Se não existir nenhuma luz, a bateria está completamente descarregada e o MacBook Pro não iniciará a não ser que o adaptador de alimentação esteja conectado. Conecte o adaptador de alimentação para permitir que a bateria seja recarregada. Para obter mais informações sobre os indicadores luminosos da bateria, consulte a página 58.

Você também pode verificar a quantidade de carga restante da bateria visualizando o ícone de estado Bateria () na barra de menus. O nível de carga da bateria exibido é baseado na quantidade de energia restante da bateria com os aplicativos, dispositivo periféricos e ajustes de sistema que esteja utilizando atualmente. Para conservar a energia da bateria, feche os aplicativos e desconecte os dispositivos periféricos que não estejam em uso, e ajuste as configurações do Economizador de Energia. Para obter mais informações sobre conservação da bateria e dicas de desempenho, visite o site www.apple.com/br/batteries/notebooks.html.

Como Carregar a Bateria

Quando o adaptador de alimentação fornecido com o seu MacBook Pro está conectado, a bateria é carregada mesmo se o computador estiver ligado, desligado ou em repouso. No entanto, a bateria carrega-se mais rapidamente se o computador estiver desligado ou em repouso.

A bateria do seu MacBook Pro pode ser substituída somente pelo Fornecedor de Serviços Autorizado Apple em uma Loja da Apple.

Como Obter Respostas

Existem muitas informações disponíveis sobre como utilizar o seu MacBook Pro na Ajuda Mac do seu computador e na Internet no site www.apple.com/br/support/macbookpro.

Para obter a Ajuda Mac:

- 1 Clique no ícone do Finder no Dock (a barra de ícones na parte lateral da tela).



- 2 Clique no menu Ajuda na barra de menus e realize uma das seguintes ações:
 - a Digite uma pergunta ou um termo no campo Busca e selecione um tema da lista de resultados ou selecione Mostrar Todos os Resultados para ver todos os temas.
 - b Escolha Ajuda Mac para abrir a janela Ajuda Mac, onde você pode clicar nos links ou digitar uma pergunta de busca.

Mais Informações

Para obter mais informações sobre como usar o seu MacBook Pro, consulte o seguinte:

Informações sobre	Consulte
Como instalar memória	O capítulo 3, “Melhore o seu MacBook Pro” na página 39.
Como solucionar qualquer problema com o seu MacBook Pro	O capítulo 4, “Problema, Encontre a Solução” na página 53.
Encontrar informações sobre serviços e suporte para o seu MacBook Pro	“Mais Informações Sobre Serviço e Suporte” na página 67. Ou visite o site de suporte da Apple em www.apple.com/br/support/macbookpro .
Como usar o Mac OS X	O site Mac OS X em www.apple.com/br/macosx . Ou busque por “Mac OS X” na Ajuda Mac.
Como mover de um PC a um Mac	“Por que você vai amar o Mac” no site www.apple.com/br/getamac/whymac .
Como usar aplicativos iLife	Site iLife em www.apple.com/br/ilife . Ou abra um aplicativo iLife, abra a Ajuda do aplicativo e digite uma pergunta no campo de busca.
Como alterar as Preferências do Sistema	Preferências do Sistema escolhendo Apple (🍏) > Preferências do Sistema. Ou busque por “preferências do sistema” na Ajuda Mac.
Como usar o trackpad	Ajuda Mac e busque “trackpad”. Ou abra as Preferências do Sistema e clique em Trackpad.
Como usar a câmera iSight	Ajuda Mac e busque “iSight”.
Como usar o teclado	Ajuda Mac e busque “teclado”.

Informações sobre	Consulte
Como usar a tecnologia sem fio AirPort Extreme	A página de suporte do AirPort em www.apple.com/br/support/airport . Ou abra a Ajuda Mac e busque por "AirPort".
Como usar a tecnologia sem fio Bluetooth	A página de suporte do Bluetooth em www.apple.com/br/support/bluetooth . Ou abra o aplicativo Intercâmbio de Arquivos Bluetooth, localizado na pasta Utilitários dentro da pasta Aplicativos e escolha Ajuda > Ajuda Bluetooth.
Cuidados com a bateria	Ajuda Mac e busque "bateria".
Como conectar-se a uma impressora	Ajuda Mac e busque "impressão".
Conexões fireWire e USB	Ajuda Mac e busque "FireWire" ou "USB".
Como conectar seu computador à Internet	Ajuda Mac e busque "Internet."
Como conectar um monitor externo	Ajuda Mac e busque "displayport".
Controle remoto Apple Remote	Ajuda Mac e busque "remote".
Front Row	Ajuda Mac e busque "Front Row".
Como gravar um CD ou DVD	Ajuda Mac e busque "gravar disco".
Especificações	A página de Especificações em www.apple.com/br/support/specs . Ou abra o utilitário Visão do Sistema escolhendo Apple () > Sobre este Mac na barra de menus e clique em Mais Informações.

Informações sobre**Consulte**

Notícias da Apple, downloads gratuitos e catálogos on-line de softwares e hardwares

O site da Apple em www.apple.com/br.


Instruções, suporte técnico e manuais de produtos Apple

O site de suporte da Apple no endereço www.apple.com/br/support.

3

Melhore o seu MacBook Pro

www.apple.com/br/store

Ajuda Mac  RAM

Este capítulo fornece informações e instruções para a atualização da unidade do disco rígido e instalação de memória adicional em seu MacBook Pro.

AVISO: A Apple recomenda que a substituição de unidades e memórias seja executada por um técnico certificado pela Apple. Consulte as informações de serviço e suporte fornecidas com o seu computador para obter informações sobre como entrar em contato com a Apple para obter o serviço. Se você tentar instalar uma unidade ou memória de substituição e danificar o seu equipamento, tal dano não estará coberto pela garantia limitada do seu computador.

A bateria do seu MacBook Pro não pode ser substituída pelo usuário. Se você acha que sua bateria necessita ser substituída, contate uma Loja da Apple ou um Fornecedor de Serviços Autorizados Apple.

Como Substituir o Disco Rígido

Você pode atualizar o disco rígido do seu MacBook Pro. Quando você abrir a parte posterior do seu MacBook Pro, o disco rígido está localizado próximo à bateria integrada. A unidade de substituição deve ter 2,5 polegadas e um conector Serial ATA (SATA).

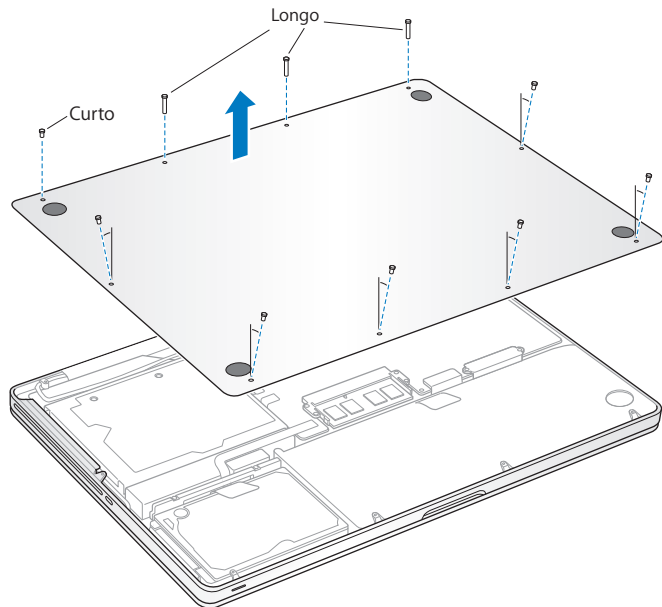
Para substituir o disco rígido do seu MacBook Pro:

- 1 Desligue o seu MacBook Pro. Desconecte o adaptador de alimentação, o cabo Ethernet, os cabos USB, o bloqueio de segurança e quaisquer outros cabos conectados ao MacBook Pro para evitar danos ao computador.

AVISO: Os componentes internos do seu MacBook Pro podem estar aquecidos. Se você estava usando o seu MacBook Pro, aguarde 10 minutos antes de desligá-lo para que os componentes internos esfriem antes de continuar.

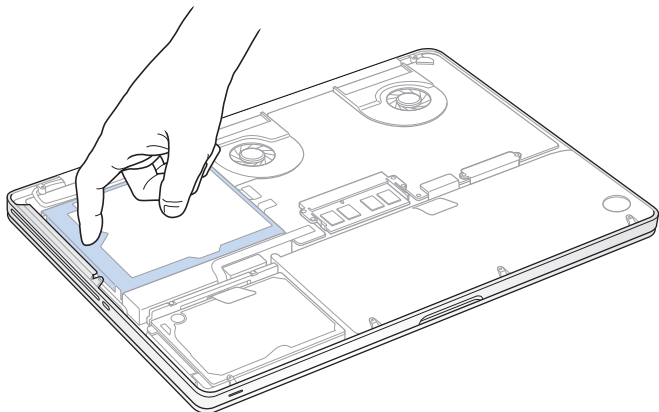
- 2 Vire seu MacBook Pro e remova os dez (10) parafusos que prendem a tampa inferior. Remova os parafusos menores de acordo com os ângulos mostrados na figura. Levante a tampa e coloque-a à parte.

Importante: Os parafusos possuem diferentes comprimentos, portanto anote seus comprimentos e localizações para que você possa recolocar os parafusos corretamente. Coloque-os em um local seguro.

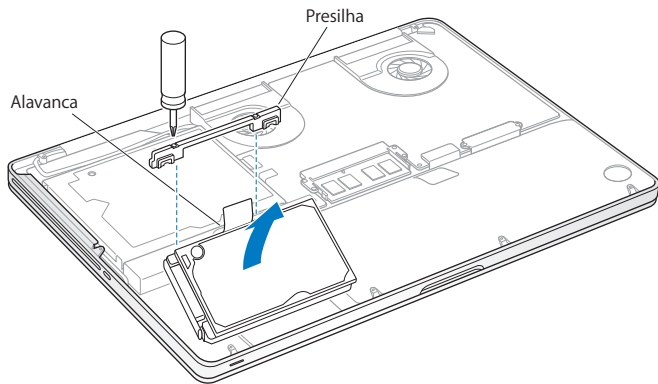


Importante: Ao remover o gabinete inferior, componentes internos sensíveis ficarão expostos. Evite tocar em qualquer outra coisa que não seja a estrutura do disco rígido quando remover ou adicionar um disco rígido.

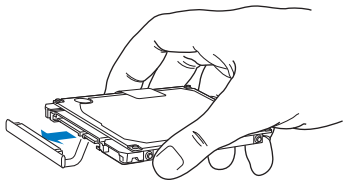
- 3 Toque uma superfície de metal dentro do computador para descarregar qualquer tipo de eletricidade estática do seu corpo.



- 4 Localize a presilha na parte superior da unidade. Use uma chave de fenda Phillips para soltar os dois parafusos que mantêm a presilha no lugar. Coloque a presilha em um lugar seguro.
- 5 Usando a alavanca, levante com cuidado a unidade retirando-a do compartimento.

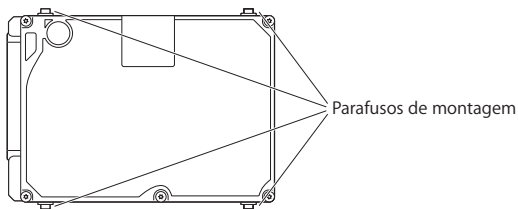


- 6 Segure a unidade pelas laterais enquanto empurra com cuidado o conector do lado esquerdo da unidade para desconectá-la.



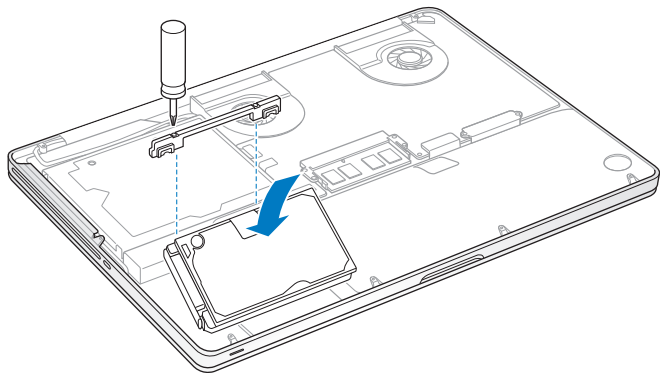
O conector está conectado a um cabo e permanece no compartimento do disco rígido.

Importante: Existem quatro (4) parafusos de montagem nas laterais do seu disco rígido. Se a sua unidade de substituição não possui os parafusos de montagem, remova-os do seu disco rígido antigo e monte-os na unidade de substituição antes de instalar.



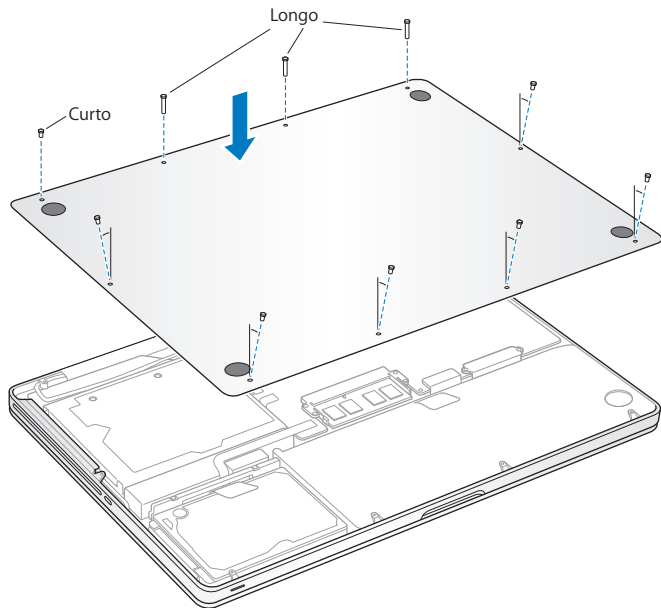
- 7 Conecte o conector ao lado esquerdo da unidade de substituição.

- 8 Insira a unidade de substituição em um ângulo, certificando-se de que os parafusos de montagem estejam colocados adequadamente.



- 9 Recoloque a presilha e aperte os parafusos.

- 10 Recoloque o gabinete inferior. Recoloque e aperte os dez parafusos que você removeu no passo 2 em seus locais apropriados, certificando-se de inserir os parafusos menores nos ângulos mostrados na figura.



Para obter informações sobre como instalar o Mac OS X e os aplicativos incluídos, consulte “Como Reinstalar o Software Fornecido com o seu MacBook Pro” a página 65.

Como Instalar Memória Adicional

O seu computador possui dois slots de memória que podem ser acessados removendo a tampa inferior. Seu MacBook Pro vem com um mínimo de memória de 4 gigabytes (GB) de SDRAM (Synchronous Dynamic Random-Access Memory) DDR (Double Data Rate) de 1066 MHz instalado. Cada slot de memória aceita um módulo SDRAM que cumpra com as seguintes especificações:

- Formato DDR3 (Double Data Rate Small Outline Dual Inline Memory Module)
- 30 mm
- 1 GB, 2 GB ou 4 GB
- 204 pinos
- RAM Tipo PC3-8500 DDR3 de 1066 MHz

Você pode adicionar dois módulos de 4 GB de memória cada, obtendo um máximo de 8 GB. Para obter um melhor desempenho, preencha os dois slots de memória e instale um módulo de memória idêntico em cada slot.

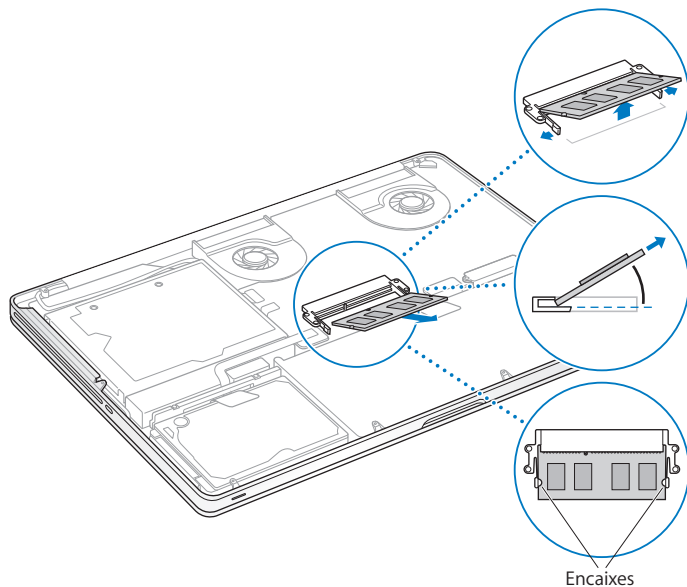
Para instalar memória no seu MacBook Pro:

- 1 Siga os passos 1 até 3 começando na página 41.

Importante: Ao remover o gabinete inferior, componentes internos sensíveis ficarão expostos. Evite tocar em qualquer outro componente que não seja o conjunto da memória ao remover e adicionar memória.

2 Empurre as alavancas das laterais do módulo de memória para fora para soltar o módulo do slot da placa de memória.

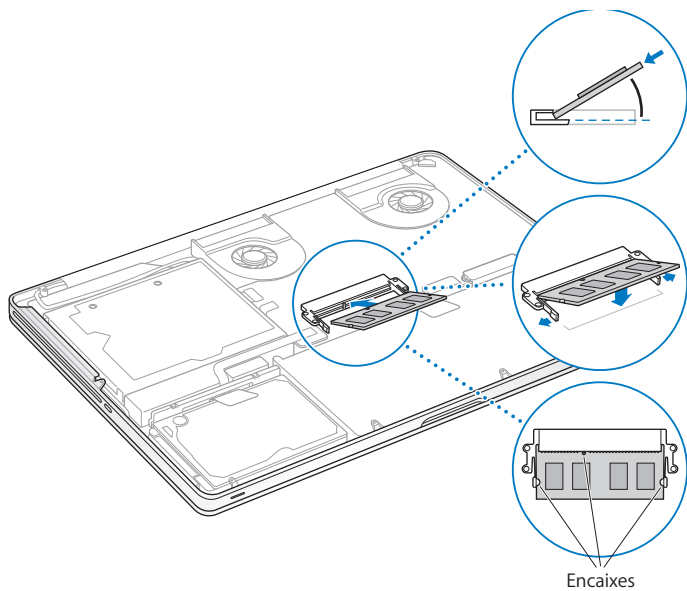
A memória se solta em um ângulo. Antes de removê-la, certifique-se de que esteja vendo os encaixes em formato de meio círculo. Se não estiver vendo os encaixes, tente empurrar as alavancas para fora novamente.



- 3 Segure o módulo de memória pelos encaixes e remova-o do slot.
- 4 Remova o outro módulo de memória.

Importante: Segure os módulos de memória pelas laterais e não toque nos conectores dourados.

- 5 Insira o novo módulo de memória no slot:
 - a Alinhe o encaixe na extremidade dourada do módulo com o encaixe no slot de memória inferior.
 - b Gire a placa e empurre a memória no slot.
 - c Use dois dedos com firmeza, até mesmo pressão, para empurrá-lo no módulo de memória. Você deverá escutar um clique quando a memória estiver inserida corretamente.
 - d Repita para instalar um módulo de memória adicional no slot superior. Pressione o módulo para baixo para certificar-se de que esteja nivelado.



6 Siga as instruções para recolocar a tampa inferior no passo 10 da página 47.

Como Certificar-se de que o seu MacBook Pro Reconhece a Nova Memória

Após instalar a memória adicional no seu MacBook Pro, verifique se o computador reconhece a nova memória.

Para verificar a memória do computador:

- 1 Ligue o seu MacBook Pro.
- 2 Ao ver a mesa do Mac OS X, escolha Apple (🍏) na barra de menus e, em seguida, escolha Sobre este Mac.

Para obter uma estrutura detalhada da quantidade de memória instalada no seu computador, abra a Visão do Sistema clicando em Mais Informações e depois em Memória.

Se o seu MacBook Pro não reconhecer a memória ou não iniciar corretamente, certifique-se de que a memória que você instalou seja compatível com o MacBook Pro e que esteja instalada corretamente, redefinindo a memória.

4

Problema, Encontre a Solução

www.apple.com/br/support

Ajuda Mac  ajuda

As vezes, você pode ter problemas ao trabalhar com o seu MacBook Pro. Leia para saber mais sobre as dicas para possíveis soluções de problemas. Você também pode encontrar informações sobre a solução de problemas na Ajuda Mac e no site de suporte do MacBook Pro no endereço www.apple.com/br/support/macbookpro.

Quando tiver um problema ao utilizar o MacBook Pro, geralmente você encontrará uma solução rápida e simples naquele site. Pense nas condições que levaram ao problema. Tomar nota das coisas que você fez antes de que ocorresse o problema ajudará a limitar as possíveis causas e encontrar as respostas adequadas. Os itens passíveis de anotação incluem:

- Os aplicativos que você estava utilizando quando o problema ocorreu. Os problemas que ocorrem somente com aplicativos específicos podem indicar que o aplicativo talvez não seja compatível com a versão do Mac OS instalado no seu computador.
- Qualquer software novo que você instalou, especialmente softwares que adicionam itens à pasta Sistema.
- Qualquer hardware novo que você instalou, como memória adicional ou um periférico.

Problemas que Podem Evitar o Uso do seu MacBook Pro

Se o seu MacBook Pro não responde ou o indicador não se move

Em raras ocasiões, um aplicativo pode “bloquear” na tela. O Mac OS X oferece uma maneira de encerrar um aplicativo bloqueado sem reiniciar o seu computador.

Para forçar o encerramento de um aplicativo:

- 1 Pressione Comando (⌘)-Opção-Esc ou escolha Apple () > Forçar Encerrar na barra de menus.

A caixa de diálogo Forçar Encerrar Aplicativos aparece com o aplicativo selecionado.

- 2 Clique em Forçar Encerrar.

O aplicativo é encerrado, deixando todos os outros aplicativos abertos.

Se necessário, você também pode reiniciar o Finder a partir desta caixa de diálogo.

Em seguida, salve o seu trabalho em qualquer aplicativo aberto e reinicie o computador para certificar-se de que o problema esteja totalmente solucionado.

Se o problema ocorrer frequentemente, escolha Ajuda > Ajuda Mac na barra de menus na parte superior da tela. Busque pela palavra “bloquear” para obter ajuda quando o computador bloqueia ou não responde.

Se o problema ocorrer somente quando você usar um determinado aplicativo, verifique o fabricante do aplicativo para ver se é compatível com o seu computador. Para obter o serviço de suporte e as informações de contato do software fornecido com o MacBook Pro, visite o site www.apple.com/br/guide.

Se você sabe que um aplicativo é compatível, talvez seja necessário reinstalar o software do sistema do seu computador. Consulte “Como Reinstalar o Software Fornecido com o seu MacBook Pro” na página 65.

Se o seu MacBook Pro bloqueia durante o processo de inicialização, se você visualiza um ponto de interrogação piscando, ou o monitor está escuro e o indicador luminoso de repouso está piscando repetidamente (não em repouso)

O ponto de interrogação piscando geralmente significa que o computador não pode encontrar o software do sistema no disco rígido ou os discos conectados ao computador.

- Aguarde alguns segundos. Se o computador não inicializar rapidamente, desligue-o mantendo o botão de força (⏻) pressionado cerca de 8 a 10 segundos. Desconecte todos os periféricos externos e tente reiniciar pressionando o botão de força (⏻) enquanto mantém a tecla Opção pressionada. Quando o seu computador for iniciado, clique no ícone do disco rígido e, em seguida, clique na seta direita. Após iniciar o computador, abra Preferências do Sistema e clique em Disco de Inicialização. Selecione um local na pasta Sistema Mac OS X.
- Se não funcionar, tente usar o Utilitário de Disco para reparar o disco:
 - Insira o *DVD de instalação do Mac OS X* no seu computador.
 - Reinicie o seu computador e mantenha a tecla C pressionada durante a inicialização.
 - Escolha Instalador na barra de menus e depois escolha Abrir Utilitário de Disco. Quando o Utilitário de Disco for aberto, siga as instruções no painel Reparador para ver se o Utilitário de Disco pode reparar o disco.

Se o Utilitário de Disco não ajudar, talvez você tenha que instalar novamente o software do sistema do seu computador. Consulte “Como Reinstalar o Software Fornecido com o seu MacBook Pro” na página 65.

Se o seu MacBook Pro não ligar ou não inicializar

Tente as seguintes sugestões, em ordem, até que o seu computador seja ativado:

- Certifique-se de que o adaptador de alimentação esteja conectado ao computador e a uma tomada elétrica. Certifique-se de usar o Adaptador de Alimentação MagSafe de 85W fornecido com o seu MacBook Pro. Se o adaptador de alimentação parar de carregar e você não visualizar o indicador luminoso do conector MagSafe ativado ao conectar o plugue no cabo de alimentação, tente desconectar e conectar novamente o cabo de alimentação para reafirmá-lo, ou então tente outra tomada elétrica.
- Verifique se a bateria precisa ser recarregada. Pressione o pequeno botão do lado esquerdo do seu computador. Você deve visualizar de um a oito indicadores luminosos indicando o nível de carga da bateria. Se apenas um indicador luminoso estiver aceso, conecte o adaptador de alimentação para recarregar. Para obter mais informações sobre os indicadores luminosos da bateria, consulte a página 58.
- Se o problema continuar, redefina o gerenciador de alimentação do MacBook Pro desconectando o adaptador de alimentação e mantendo pressionado o botão de força (⏻) durante pelo menos 5 segundos.
- Se você instalou recentemente memória adicional, certifique-se de que esteja corretamente instalada e que seja compatível com o seu computador. Veja se remover e instalar novamente a memória antiga permite que o seu computador seja inicializado (consulte a página 48).

- Pressione o botão de força (⏻) e imediatamente mantenha pressionadas as teclas Comando (⌘), Opção, P e R simultaneamente até que você ouça o som de inicialização por segunda vez para redefinir o parâmetro RAM (PRAM).
- Se você ainda não consegue inicializar o seu MacBook Pro, consulte “Mais Informações Sobre Serviço e Suporte” na página 67 para obter mais informações sobre como entrar em contato com a Apple para obter o serviço.

Se o monitor se apaga repentinamente ou se o MacBook Pro se bloqueia

Tente reiniciar o seu MacBook Pro.

- 1 Desconecte quaisquer dispositivos que estejam conectados ao seu MacBook Pro, exceto o adaptador de alimentação.
- 2 Pressione o botão de força (⏻) para reiniciar o sistema.
- 3 Deixe que a bateria carregue pelo menos 10 por cento antes de conectar quaisquer dispositivos externos e retome o seu trabalho.

Para ver a quantidade de carga da bateria, clique no ícone de estado Bateria (🔋) na barra de menus.

O monitor também pode escurecer se você possui os recursos de economia de energia configurados para a bateria.

Se você pressionar o botão da bateria e todos os indicadores luminosos da bateria piscarem cinco vezes rapidamente

A sua bateria precisa ser substituída. Entre em contato com uma loja distribuidora da Apple ou com o fornecedor de serviços autorizado Apple (AASP).

Se você pressionar o botão da bateria e os indicadores luminosos da bateria se acenderem da esquerda para a direita e depois da direita para a esquerda, cinco vezes, em uma fila

A sua bateria não foi reconhecida. Entre em contato com uma loja distribuidora da Apple ou com o fornecedor de serviços autorizado Apple.

Se você esquecer a senha

Você pode redefinir a sua senha de administrador e as senhas de todas as suas outras contas.

- 1 Insira o *DVD de instalação do Mac OS X*. Em seguida, reinicie o seu computador e mantenha a tecla C pressionada durante a inicialização.
- 2 Escolha Utilitários > Redefinir Senha na barra de menus e siga as instruções na tela.

Se tiver problemas para ejetar um disco

Encerre quaisquer aplicativos que possam estar usando o disco e tente novamente.

Se isso não funcionar, reinicie o computador e imediatamente mantenha pressionado o botão do trackpad.

Como Utilizar o Apple Hardware Test

Se suspeitar de algum problema com o hardware do MacBook Pro, você pode usar o aplicativo Apple Hardware Test para ajudar a determinar se existe um problema com um dos componentes do computador, como a memória ou o processador.

Para utilizar o Apple Hardware Test:

- 1 Desconecte todos os dispositivos externos do seu computador, exceto o adaptador de alimentação.
Se houver um cabo Ethernet conectado ao computador, desconecte-o.
- 2 Reinicie o seu computador e mantenha pressionada a tecla D até que ele se inicialize.
- 3 Quando a tela do seletor do Apple Hardware Test aparecer, selecione o idioma para a sua localização.
- 4 Pressione a tecla Retorno ou clique no botão de seta direita.
- 5 Quando a tela principal do Apple Hardware Test aparecer (depois de 45 segundos), siga as instruções da tela.
- 6 Se o Apple Hardware Test detectar um problema, ele exibirá um código de erro. Anote o código do erro antes de buscar alternativas de suporte. Se o Apple Hardware Test não detectar uma falha de hardware, talvez o problema esteja relacionado com o software.

Se este procedimento não funcionar, você pode inserir o *DVD de Instalação de Aplicativos* e manter pressionada a tecla D para usar o Apple Hardware Test.

Problemas com a sua Conexão à Internet

O seu MacBook Pro possui o aplicativo Assistente de Configuração de Rede para guiá-lo através da configuração de uma conexão à Internet. Abra as Preferências do Sistema e clique em Rede. Clique no botão “Obter auxílio” para abrir o Assistente de Configuração de Rede.

Se tiver problemas com a sua conexão à Internet, você pode tentar estes passos desta seção para o seu tipo de conexão ou usar o Diagnóstico da Rede.

Para utilizar o Diagnóstico da Rede:

- 1 Escolha Apple (🍏) > Preferências do Sistema.
- 2 Clique em Rede e, em seguida, clique em “Obter Auxílio.”
- 3 Clique em Diagnósticos para abrir o Diagnóstico da Rede.
- 4 Siga as instruções que aparecem na tela.

Se o Diagnóstico da Rede não resolver o problema, pode ser que o problema seja com o provedor de acesso à Internet (ISP) ao qual você está tentando se conectar, com um dispositivo externo que você esteja utilizando para conectar-se ao ISP ou com o servidor que você está tentando acessar. Você pode tentar os seguintes passos.

Modem a cabo, modem DSL e conexões à Internet via rede local (LAN)

Certifique-se de que seus cabos do modem estejam conectados firmemente, incluindo o cabo de alimentação do modem, o cabo do modem ao seu computador e o cabo do modem à tomada. Verifique também os cabos e fontes de alimentação dos hubs e roteadores Ethernet.

Ligue e desligue o modem e, em seguida, reinicie o hardware do modem

Desligue o modem a cabo ou o DSL por alguns minutos e, em seguida, ligue-o novamente. Alguns provedores de acesso à Internet recomendam que você desconecte o cabo de alimentação do modem. Se o seu modem tiver um botão de reinício, você poderá pressioná-lo antes ou depois de desligar e ligar a energia.

Importante: As instruções que se referem a modems não se aplicam a usuários de LANs. Os usuários de LANs devem possuir hubs, switches, roteadores ou bases de conexão que os usuários de modem DSL ou a cabo não possuem. Os usuários de LANs devem entrar em contato com seus administradores de rede e não com o ISP.

Conexões PPPoE

Se não puder conectar-se ao seu provedor de acesso à Internet usando PPPoE (Point to Point Protocol over Ethernet), certifique-se de ter inserido as informações corretas nas preferências Rede.

Para verificar as configurações da preferência Rede:

- 1 Escolha Apple (🍏) > Preferências do Sistema.
- 2 Clique em Rede.
- 3 Clique em Adicionar (+) no final da lista de serviços de conexão de rede e escolha PPPoE no menu local Interface.
- 4 Escolha uma interface para o serviço PPPoE no menu local Ethernet. Escolha Ethernet se estiver conectando-se a uma rede cabeada ou AirPort se estiver conectando-se a uma rede sem fio.
- 5 Insira as informações recebidas do seu provedor de serviços, como nome da conta, senha e nome do serviço PPPoE (se o seu provedor de serviços o requerir).

6 Clique em Aplicar para ativar as configurações.

Conexões de Rede

Certifique-se de que o cabo Ethernet está conectado ao seu MacBook Pro e à rede. Verifique se os cabos e as fontes de alimentação dos hubs e roteadores Ethernet estão bem conectados.

Se você possui dois ou mais computadores que irão compartilhar uma conexão à Internet, certifique-se de que a sua rede esteja corretamente configurada. Você precisa saber se o seu ISP fornece um único endereço IP ou se ele fornece múltiplos endereços IP, um para cada computador.

Se somente um endereço IP for fornecido, você precisará de um roteador capaz de compartilhar a conexão, também conhecido como NAT (Network Address Translation) ou “Mascaramento de IP”. Para obter informações de configuração, verifique a documentação fornecida com o seu roteador ou pergunte à pessoa que configurou a sua rede. Você pode usar uma estação base AirPort para compartilhar um endereço IP entre vários computadores. Para obter informações sobre como utilizar uma Estação Base AirPort, verifique a Ajuda Mac ou visite o site da AirPort Extreme no endereço www.apple.com/br/support/airport.

Caso não consiga resolver os problemas utilizando estes passos, entre em contato com o seu ISP ou com seu administrador de rede.

Problemas com a Comunicação Sem Fio AirPort Extreme

Se tiver problemas ao usar a comunicação sem fio AirPort Extreme

- Certifique-se de que o seu computador ou a rede que está tentando conectar esteja executando e possua um ponto de acesso sem fio.
- Certifique-se de ter configurado adequadamente o software de acordo com as instruções que acompanham a sua estação base ou ponto de acesso.
- Certifique-se de que você esteja dentro do alcance da antena de outro computador ou ponto de acesso da rede. Dispositivos eletrônicos próximos ou estruturas de metal podem interferir na comunicação sem fio e reduzir o raio de alcance. Reposicionar ou girar o seu computador pode melhorar a recepção.
- Verifique o ícone de estado do AirPort (📶) na barra de menus. Até quatro barras podem aparecer, indicando a força do sinal. Se não visualizar as barras, tente mudar a sua localização.
- Consulte a Ajuda AirPort (escolha Ajuda > Ajuda Mac e, em seguida, escolha Biblioteca > Ajuda AirPort na barra de menus). Consulte também as instruções fornecidas com o dispositivo sem fio para obter mais informações.

Como Manter seu Software Atualizado

Você pode se conectar à Internet e fazer o download automático e gratuito das últimas versões de software, drivers e outras melhorias da Apple.

Quando estiver conectado à Internet, a Atualização de Software verifica se existem atualizações disponíveis para o seu computador. Você pode configurar o seu MacBook Pro para verificar as atualizações periodicamente e assim poderá fazer o download e instalar as atualizações de software.

Para ver se há atualizações de software:

- 1 Escolha Apple (🍏) > Preferências do Sistema.
- 2 Clique no ícone Atualização de Software e siga as instruções na tela.
 - Para obter mais informações, busque o tema “Atualização de Software” na Ajuda Mac.
 - Para obter as últimas informações sobre o Mac OS X, vá para www.apple.com/br/macosex.

Como Reinstalar o Software Fornecido com o seu MacBook Pro

Use os discos de instalação de software fornecidos com o seu computador para reinstalar o Mac OS X e qualquer outro aplicativo fornecido com o computador. Você pode escolher a opção “Arquivar e Instalar” que salva seus arquivos e ajustes existentes ou “Apagar e Instalar” que apaga todos os seus dados.

Importante: A Apple recomenda que você faça uma cópia de segurança dos dados de seu disco rígido antes de restaurar o software. Como a opção Excluir e Instalar apaga o seu disco rígido, você deve fazer um backup dos arquivos mais importantes antes de instalar o Mac OS X e outros aplicativos. A Apple não se responsabiliza por nenhuma perda de dados.

Como Instalar o Mac OS X

Para instalar o Mac OS X:

- 1 Faça o backup dos seus arquivos mais importantes.
- 2 Certifique-se de que o seu adaptador de alimentação esteja conectado.
- 3 Insira o *DVD de instalação do Mac OS X* que veio com o seu computador.
- 4 Clique duas vezes em Instalar Mac OS X.
- 5 Siga as instruções que aparecem na tela.

Nota: Para restaurar o Mac OS X no seu computador com as configurações originais de fábrica, clique em Opções no painel “Seleção de um Destino” do Instalador e, em seguida, selecione “Excluir e Instalar”. Se você escolher a opção “Apagar e Instalar” você verá uma mensagem que o lembrará de utilizar o *DVD de instalação de aplicativos* para reinstalar os aplicativos incluídos no seu computador.

- 6 Quando a instalação estiver concluída, clique em Reiniciar para reiniciar o seu computador.
- 7 Siga os avisos do Assistente de Configuração para configurar sua conta de usuário.

Instalação de Aplicativos

Se reinstalar o Mac OS X no seu computador e selecionar a opção “Excluir e Instalar”, você deverá reinstalar os aplicativos fornecidos com o seu computador, como o iLife.

Para instalar os aplicativos fornecidos com o seu computador:

- 1 Certifique-se de que o seu adaptador de alimentação esteja conectado.
- 2 Insira o *DVD de instalação de aplicativos* fornecido com o seu computador.
- 3 Clique duas vezes em Instalar Software Incluído.
- 4 Siga as instruções que aparecem na tela.
- 5 Quando a instalação for concluída, clique em Fechar.

Mais Informações Sobre Serviço e Suporte

O seu MacBook Pro não possui peças que possam ser reparadas pelo usuário, exceto a unidade de disco rígido e a memória. Se precisar de serviço, entre em contato com a Apple ou leve o seu MacBook Pro a um fornecedor de serviços autorizado da Apple. Você pode encontrar mais informações sobre o MacBook Pro através de recursos on-line, ajuda na tela, do utilitário Visão do Sistema ou do Apple Hardware Test.

Recursos on-line

Para obter informações sobre serviço e suporte on-line, visite o site www.apple.com/br/support. Escolha o seu país no menu. Você pode pesquisar a AppleCare Knowledge Base, verificar atualizações de software ou obter ajuda nos fóruns de discussão da Apple.

Ajuda na tela

Você pode buscar respostas às suas perguntas, bem como instruções e informações sobre solução de problemas, na Ajuda Mac. Escolha Ajuda > Ajuda Mac.

Visão do Sistema

Para obter informações sobre o seu MacBook Pro, consulte a Visão do Sistema. Mostra quais hardwares e softwares estão instalados, o número de série e a versão do sistema operacional, a quantidade de memória instalada e mais. Para abrir o utilitário Visão do Sistema, escolha Apple (🍏) > Sobre este Mac na barra de menus e clique em Mais Informações.

Suporte e Serviço AppleCare

Seu MacBook Pro vem com 90 dias de suporte técnico e um ano de cobertura de garantia de reparação de hardware em uma loja distribuidora da Apple ou em um centro de serviços autorizado Apple, tal como um fornecedor de serviços autorizado Apple (AASP). Você pode aumentar o prazo de cobertura da garantia comprando um plano AppleCare Protection Plan. Para obter informações, visite o site www.apple.com/br/support/products ou o site para o seu país listado abaixo.

Se precisar de assistência, os representantes do suporte telefônico AppleCare poderão ajudá-lo com a instalação e abertura de aplicativos, e com a solução de problemas básicos. Ligue para a central de suporte mais próxima de você (os primeiros 90 dias são gratuitos). Tenha a data de compra e o número de série do seu MacBook Pro próximos quando fizer sua chamada.

Nota: Os 90 dias de suporte telefônico gratuitos começam na data de compra. Talvez sejam aplicadas tarifas telefônicas.

País	Telefone	Site
Brasil (fora de São Paulo)	0800-127753	www.apple.com/br/support
(São Paulo)	5503-0090	

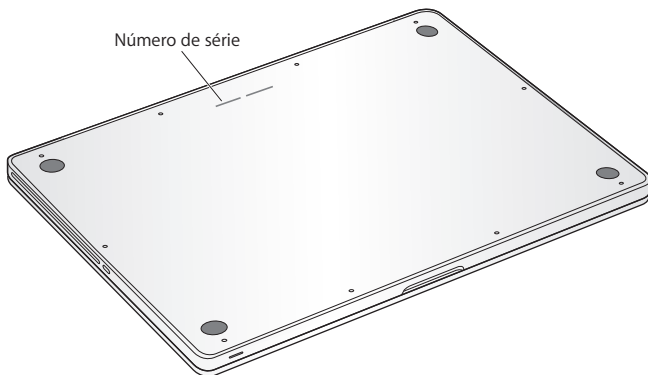
Os números de telefone podem mudar e as taxas de chamadas telefônicas nacionais podem ser aplicadas. Uma lista completa está disponível na web:

www.apple.com/contact/phone_contacts.html

Como Localizar o Número de Série de seu Produto

Use um dos métodos seguintes para encontrar o número de série do seu computador:

- Vire o seu MacBook Pro. O número de série está gravado na tampa, próximo a dobradiça.



- Escolha Apple (🍏) > Sobre este Mac. Clique no número da versão abaixo das palavras "Mac OS X" para alternar para o número da versão do Mac OS X, o número da versão e o número de série.
- Clique no ícone do Finder e abra /Aplicativos/Utilitários/Visão do Sistema. Clique em Hardware no painel Conteúdo.

5

Por último, mas não menos importante

www.apple.com/br/environment

Ajuda Mac  ergonomia

Para a sua segurança e a segurança do equipamento, siga estas regras para a limpeza e conservação do seu MacBook Pro para que você possa trabalhar mais confortavelmente. Mantenha estas instruções à mão para consulta.

AVISO: O armazenamento ou uso incorreto do seu computador pode anular a garantia do fabricante.

Informações Importantes sobre Segurança

AVISO: A omissão do seguimento destas instruções de segurança pode resultar em incêndio, choque elétrico ou outros danos e prejuízos.

Bateria integrada Não remova a bateria do seu MacBook Pro. A bateria só pode ser substituída por um fornecedor de serviços autorizado Apple. Deixe de utilizar seu MacBook Pro se ele caiu ou se parece estar amassado, dobrado, deformado ou danificado. Não exponha a bateria a temperaturas acima de 212° F ou 100° C.

Manuseio adequado Ajuste o seu MacBook Pro em uma superfície de trabalho estável que permita uma adequada circulação de ar sob e ao redor do computador. Não use o seu MacBook Pro sobre um traveseiro ou outro material macio, pois o material pode bloquear a ventilação do fluxo de ar. Não apóie nunca nada sobre o teclado ao usar o seu MacBook Pro. Nunca coloque objetos nas aberturas de ventilação.

A parte inferior do seu MacBook Pro pode aquecer-se bastante durante o uso normal. Se o seu MacBook Pro estiver no seu colo e se aquecer de forma desconfortável, coloque-o sobre uma superfície de trabalho estável.

Água e locais úmidos Mantenha o seu MacBook Pro longe de fontes de líquidos, como bebidas, banheiros, banheiras, chuveiros e assim por diante. Proteja o seu MacBook Pro da umidade ou do tempo úmido, como chuva, neve e nevoeiros.

Adaptador de Alimentação MagSafe de 85W Certifique-se de que o plugue de corrente alternada ou o cabo de corrente alternada estejam inseridos completamente no adaptador de alimentação antes de conectar o adaptador a uma tomada elétrica. Use somente o adaptador de alimentação fornecido com o seu MacBook Pro ou um autorizado pela Apple que seja compatível com este produto. O adaptador de alimentação pode se aquecer bastante durante o uso normal. Conecte sempre o adaptador de alimentação diretamente a uma tomada elétrica ou coloque-o no chão em um local bem ventilado.

Desconecte o adaptador de alimentação e todos os outros cabos caso ocorra uma destas condições:

- Você deseja adicionar memória ou atualizar o disco rígido.
- Você deseja limpar o gabinete (use somente o procedimento recomendado descrito na página 77).
- Se o cabo de alimentação ou o plugue estiverem danificados.
- O seu MacBook Pro ou o adaptador de alimentação foram expostos à chuva, umidade excessiva ou de algum líquido foi derramado dentro do gabinete.
- O seu MacBook Pro ou o adaptador de alimentação sofreram uma queda, o gabinete foi danificado ou você achar que é necessário obter o serviço ou o reparo.

A porta de alimentação do MagSafe contém um ímã que pode apagar os dados de um cartão de crédito, do iPod ou de outro dispositivo. Para preservar seus dados, não coloque estes ou outro material ou dispositivo magneticamente sensível a menos de 25 mm de distância desta porta.

Se cair algum fragmento dentro da porta de alimentação MagSafe, remova-o cuidadosamente com um cotonete seco.

Especificações de potência do MagSafe:

- *Frequência:* 50 a 60 Hz, fase única
- *Voltagem de Linha:* 100 a 240 V
- *Voltagem de Saída:* 18.5 V DC, 4.6 A

Danos à audição É possível ocorrer a perda permanente da audição se os fones de ouvido normais ou do tipo earbud forem usados em alto volume. Com o tempo, você pode adaptar-se a ouvir um volume elevado de som, que pode parecer normal, mas que pode danificar a sua audição. Se você sentir um zumbido nos ouvidos ou um som abafado, interrompa o uso e consulte um médico especialista em audição. Quanto mais alto o volume, menor o tempo requerido antes que a sua audição seja afetada. Os expertos em audição sugerem que para proteger a sua audição, você deve:

- Limitar o tempo que você usa os fones de ouvido normais ou do tipo earbuds em alto volume.
- Evite aumentar o volume para bloquear os ruídos do ambiente.
- Abaixar o volume caso não consiga escutar as pessoas falando próximas a você.

Atividades de alto risco Este computador não foi feito para ser usado na operação de instalações nucleares, navegação de aeronaves ou sistemas de comunicação, sistemas de controle de tráfego aéreo ou qualquer outro uso onde a falha do sistema de computador pode causar a morte, danos pessoais ou danos graves ao ambiente.

Informações do Laser para Unidades de Disco Ópticas

AVISO: Fazer ajustes ou executar procedimentos diferentes dos especificados no manual do seu equipamento pode resultar em perigosas exposições a radiações.

A unidade óptica do seu computador contém um laser que é seguro para uso normal, mas que pode ser nocivo aos seus olhos caso seja desmontado. Para sua segurança, permita apenas que este equipamento seja reparado por um fornecedor de serviços autorizado pela Apple.

Informações Importantes sobre Manipulação

NOTA: A falha em seguir estas instruções de manipulação podem resultar em danos ao seu MacBook Pro ou a outras propriedades.

Ambiente de Funcionamento O funcionamento do seu MacBook Pro fora destes limites pode afetar o desempenho:

- *Temperatura de funcionamento:* 50° a 95° F (10° a 35° C)
- *Temperatura de armazenamento:* -4° a 113° F (-20° a 45° C)
- *Umidade relativa:* 5% a 90% (não condensação)
- *Altitude de funcionamento:* 0 a 10.000 pés (0 a 3048 metros)

Como ligar o seu MacBook Pro Nunca ligue o seu MacBook Pro a não ser que todas as suas partes internas e externas estejam no lugar. Operar o computador quando faltam algumas partes pode ser perigoso e pode danificar o seu computador.

Como carregar o seu MacBook Pro Se você carrega o seu MacBook Pro em uma bolsa ou pasta, certifique-se de que não existam itens soltos (como cliques de papel ou moedas) que possam entrar no computador acidentalmente através das aberturas de ventilação ou do slot da unidade óptica, ou ainda que fiquem presos dentro de uma porta. Inclusive, mantenha os itens magneticamente sensíveis longe da porta de alimentação MagSafe.

Como usar conectores e portas Nunca force um conector em uma porta. Ao conectar um dispositivo, certifique-se de que a porta esteja livre de fragmentos, que o conector coincide com a porta e que você posicionou o conector corretamente em relação à porta.

Como usar uma unidade óptica A unidade SuperDrive do seu MacBook Pro é compatível com discos padrão de 12 cm (4,7 polegadas). Os discos de formato irregular ou discos menores que 12 cm (4,7 polegadas) não são compatíveis.

Como cuidar as peças de vidro Seu MacBook Pro contém componentes de vidro, incluindo a tela e o trackpad. Se eles forem danificados, não utilize seu MacBook Pro até que ele tenha sido reparado por um fornecedor de serviços autorizado Apple.

Como guardar o seu MacBook Pro Se você vai guardar seu MacBook Pro por um período longo de tempo, mantenha-o em um local fresco (idealmente, 71° F ou 22° C) e descarregue a bateria a aproximadamente 50 por cento. Para manter a capacidade da bateria, recarregue-a em 50 por cento a cada seis meses, mais ou menos.

Como limpar o seu MacBook Pro Quando limpar a parte externa e os componentes do seu MacBook Pro, primeiro desligue o MacBook Pro e desconecte o adaptador de alimentação. Em seguida, use um pano macio, limpo e seco para limpar o exterior do computador. Evite deixar entrar umidade nas aberturas. Não utilize líquidos em spray diretamente no seu computador. Não utilize aerossóis, solventes ou abrasivos que possam danificar o acabamento.

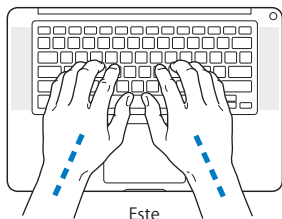
Limpeza da tela de seu MacBook Pro Para limpar a tela de seu MacBook Pro, primeiro desligue o MacBook Pro e desconecte o adaptador de alimentação. Em seguida, umedeça o pano de limpeza fornecido com um pouco de água e limpe a tela. Não borrife líquidos diretamente na sua tela.

Dicas sobre Ergonomia

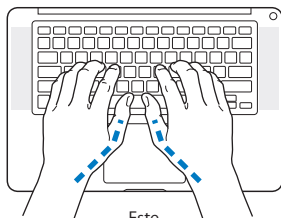
Aqui estão algumas dicas para ajustar o seu ambiente de trabalho e torná-lo saudável.

Teclado e Trackpad

Ao usar o teclado e o trackpad, seus ombros devem estar relaxados. O seu braço e o antebraço devem formar um ângulo pouco maior que 90 graus, com o seu pulso e sua mão quase em uma linha reta.



Toque levemente o teclado ao digitar ou usar o trackpad e mantenha suas mãos e dedos relaxados. Evite rolar seus polegares sob as palmas das mãos.



Altere sempre a posição das mãos para evitar fadiga. Alguns usuários de computadores podem desenvolver desconfortos em suas mãos, pulsos ou braços após o uso intensivo sem intervalos. Se começar a desenvolver uma dor crônica ou desconforto nas suas mãos, pulsos e ombros, consulte um médico especialista qualificado.

Mouse Externo

Se você usa um mouse externo, coloque o mouse na mesma altura que o teclado e em um alcance confortável.

Cadeira

É preferível utilizar uma cadeira ajustável que forneça um suporte firme e cômodo. Ajuste a altura da cadeira para que as suas pernas estejam na posição horizontal e seus pés estejam apoiados no chão. O encosto da cadeira deve apoiar a parte inferior de suas costas (a região lombar). Siga as instruções do fabricante para ajustar o encosto da cadeira de forma que se adapte perfeitamente ao seu corpo.

Talvez você tenha que abaixar a sua cadeira para que os seus antebraços e mãos estejam em um ângulo adequado com o teclado. Se isso impedir que você coloque os seus pés apoiados completamente no chão, você pode usar um apoio para os pés com altura regulável para eliminar o espaço entre o chão e seus pés. Ou você também pode abaixar a área de trabalho para eliminar a necessidade de um apoio para os pés. Outra opção é usar uma mesa com uma bandeja para o teclado que seja mais baixa que a superfície normal de trabalho.

Tela Integrada

Ajuste o ângulo da tela para minimizar o brilho e os reflexos de luzes e janelas. Não force a tela se encontrar resistência. A tela não deve abrir-se mais do que 130 graus.

Você pode ajustar o brilho da tela ao levar o computador de um local a outro, ou se a luz da sua área de trabalho for alterada.

Na Internet você poderá encontrar mais informações sobre ergonomia:

www.apple.com/br/about/ergonomics

Apple e o Meio-Ambiente

A Apple Inc. reconhece que tem grande responsabilidade na minimização do impacto ambiental causado por seus produtos e operações.

Mais informações estão disponíveis na web:

www.apple.com/br/environment

Regulatory Compliance Information

Compliance Statement

This device complies with part 15 of the FCC rules.

Operation is subject to the following two conditions: (1)

This device may not cause harmful interference, and (2) this device must accept any interference received, including interference that may cause undesired operation. See instructions if interference to radio or television reception is suspected.

L'utilisation de ce dispositif est autorisée seulement aux conditions suivantes: (1) il ne doit pas produire de brouillage et (2) l'utilisateur du dispositif doit être prêt à accepter tout brouillage radioélectrique reçu, même si ce brouillage est susceptible de compromettre le fonctionnement du dispositif.

Radio and Television Interference

This computer equipment generates, uses, and can radiate radio-frequency energy. If it is not installed and used properly—that is, in strict accordance with Apple's instructions—it may cause interference with radio and television reception.

This equipment has been tested and found to comply with the limits for a Class B digital device in accordance with the specifications in Part 15 of FCC rules. These specifications are designed to provide reasonable protection against such interference in a residential installation. However, there is no guarantee that interference will not occur in a particular installation.

You can determine whether your computer system is causing interference by turning it off. If the interference stops, it was probably caused by the computer or one of the peripheral devices.

If your computer system does cause interference to radio or television reception, try to correct the interference by using one or more of the following measures:

- Turn the television or radio antenna until the interference stops.
- Move the computer to one side or the other of the television or radio.
- Move the computer farther away from the television or radio.
- Plug the computer into an outlet that is on a different circuit from the television or radio. (That is, make certain the computer and the television or radio are on circuits controlled by different circuit breakers or fuses.)

If necessary, consult an Apple Authorized Service Provider or Apple. See the service and support information that came with your Apple product. Or consult an experienced radio/television technician for additional suggestions.

Important: Changes or modifications to this product not authorized by Apple Inc. could void the EMC compliance and negate your authority to operate the product.

This product has demonstrated EMC compliance under conditions that included the use of compliant peripheral devices and shielded cables (including Ethernet network cables) between system components. It is important that you use compliant peripheral devices and shielded cables between system components to reduce the possibility of causing interference to radios, television sets, and other electronic devices.

Responsible party (contact for FCC matters only):

Apple Inc. Corporate Compliance
1 Infinite Loop, MS 26-A
Cupertino, CA 95014

Wireless Radio Use

This device is restricted to indoor use when operating in the 5.15 to 5.25 GHz frequency band.

Cet appareil doit être utilisé à l'intérieur.

Exposure to Radio Frequency Energy

The radiated output power of the AirPort Extreme technology is below the FCC radio frequency exposure limits. Nevertheless, it is advised to use the wireless equipment in such a manner that the potential for human contact during normal operation is minimized.

FCC Bluetooth Wireless Compliance

The antenna used with this transmitter must not be colocated or operated in conjunction with any other antenna or transmitter subject to the conditions of the FCC Grant.

Bluetooth Industry Canada Statement

This Class B device meets all requirements of the Canadian interference-causing equipment regulations.

Cet appareil numérique de la Class B respecte toutes les exigences du Règlement sur le matériel brouilleur du Canada.

Industry Canada Statement

Complies with the Canadian ICES-003 Class B specifications. Cet appareil numérique de la classe B est conforme à la norme NMB-003 du Canada. This device complies with RSS 210 of Industry Canada.

Bluetooth Europe—EU Declaration of Conformity

This wireless device complies with the R&TTE Directive.

Europe—EU Declaration of Conformity

The equipment complies with the RF Exposure Requirement 1999/519/EC, Council Recommendation of 12 July 1999 on the limitation of exposure of the general public to electromagnetic fields (0 Hz to 300 GHz).

Hereby, Apple Inc. declares that this 802.11a/b/g/n Mini-PCIe card is in compliance with the R&TTE Directive.

Complies with European Low Voltage and EMC Directives.

See: www.apple.com/euro/compliance

Korea Warning Statements

“당해 무선설비는 운용 중 전파혼신 가능성이 있음”
“이 기기는 인명안전과 관련된 서비스에 사용할 수 없습니다.”

B급 기기(가정용 방송통신기기)

이 기기는 가정용(B급)으로 전자파적합등록을 한 기기로서 주로 가정에서 사용하는 것을 목적으로 하며, 모든 지역에서 사용할 수 있습니다.

Singapore Wireless Certification

Complies with
IDA Standards
DB00063

Taiwan Wireless Statements

無線設備的警告聲明

經型式認證合格之低功率射頻電機，非經許可，公司、商號或使用者均不得擅自變更頻率、加大功率或變更原設計之特性及功能。低功率射頻電機之使用不得影響飛航安全及干擾合法通信；經發現有干擾現象時，應立即停用，並改善至無干擾時方得繼續使用。前項合法通信指依電信法規定作業之無線電通信。低功率射頻電機須忍受合法通信或工業、科學及醫療用電波輻射性電機設備之干擾。

如有這 頻率:

於 5.25GHz 至 5.35GHz 區域內操作之
無線設備的警告聲明
工作頻率 5.250 ~ 5.350GHz 該頻段限於室內使用。

Taiwan Class B Statement

Class B 設備的警告聲明

NIL

VCCI Class B Statement

情報処理装置等電波障害自主規制について

この装置は、情報処理装置等電波障害自主規制協議会 (VCCI) の基準に基づくクラス B 情報技術装置です。この装置は家庭環境で使用されることを目的としています。この装置がラジオやテレビジョン受信機に近接して使用されると、受信障害を引き起こすことがあります。

取扱説明書に従って正しい取扱をしてください。

Informações de Modem Externo USB

Ao conectar o seu MacBook Pro à linha telefônica usando um modem USB externo, consulte as informações da agência de telecomunicações na documentação fornecida com o seu modem.

ENERGY STAR® Compliance



As an ENERGY STAR® partner, Apple has determined that standard configurations of this product meet the ENERGY STAR® guidelines for energy efficiency. The ENERGY STAR® program is a partnership with electronic equipment manufacturers to promote energy-efficient products. Reducing energy consumption of products saves money and helps conserve valuable resources.

This computer is shipped with power management enabled with the computer set to sleep after 10 minutes of user inactivity. To wake your computer, click the mouse or trackpad button or press any key on the keyboard.

For more information about ENERGY STAR®, visit: www.energystar.gov

中国

有毒或 有害物质	零部件				
	电路板	显示屏	电池组	附件	电源 适配器
铅 (Pb)	X	X	X	X	X
汞 (Hg)	O	O	O	O	O
镉 (Cd)	O	O	O	O	O
六价铬 (Cr, VI)	O	O	O	O	O
多溴联苯 (PBB)	O	O	O	O	O
多溴二苯醚 (PBDE)	O	O	O	O	O

O: 表示该有毒有害物质在该部件所有均质材料中的含量均在 SJ/T 11363-2006 规定的限量要求以下。

X: 表示该有毒有害物质至少在该部件的某一均质材料中的含量超出 SJ/T 11363-2006 规定的限量要求。

根据中国电子行业标准 SJ/T11364-2006 和相关的中国政府法规，本产品及其某些内部或外部组件上可能带有环保使用期限标识。取决于组件和组件制造商，产品及其组件上的使用期限标识可能有所不同。组件上的使用期限标识优先于产品上任何与之相冲突的或不同的环保使用期限标识。

Informações sobre Descarte e Reciclagem



Este símbolo indica que o seu produto deve ser descartado de modo apropriado de acordo com as leis e regulamentações locais. Quando seu produto atingir o fim de sua vida útil, entre em contato com a Apple ou com as autoridades locais para saber sobre as opções de reciclagem.

Para obter informações sobre o programa de reciclagem da Apple, visite o site www.apple.com/br/environment/recycling.

Battery Disposal Information

Dispose of batteries according to your local environmental laws and guidelines.

California: A bateria em formato de moeda do controle remoto Apple Remote opcional contém perclorato. Special handling and disposal may apply. Refer to: www.dtsc.ca.gov/hazardouswaste/perchlorate

Deutschland: Das Gerät enthält Batterien. Diese gehören nicht in den Hausmüll. Sie können verbrauchte Batterien beim Handel oder bei den Kommunen unentgeltlich abgeben. Um Kurzschlüsse zu vermeiden, kleben Sie die Pole der Batterien vorsorglich mit einem Klebestreifen ab.

Nederlands: Gebruikte batterijen kunnen worden ingeleverd bij de chemokar of in een speciale batterijcontainer voor klein chemisch afval (kca) worden gedeponeerd.



Taiwan:



廢電池請回收

União Européia—Informações sobre Descarte:



O símbolo acima significa que, de acordo com as leis e regulamentações locais, o produto deve ser descartado separado do lixo doméstico. Quando este produto atingir o fim de sua vida útil, leve-o a um ponto de coleta designado pelas autoridades locais. Alguns pontos de coleta aceitam produtos gratuitamente. A coleta separada e a reciclagem do produto no momento do descarte ajudará a conservar os recursos naturais e garantirá uma reciclagem de forma respeitosa com o meio-ambiente e a saúde humana.

 Apple Inc.

© 2009 Apple Inc. Todos os direitos reservados.

De acordo com as leis de copyright (direitos autorais), este manual não pode ser copiado, em sua totalidade ou em parte, sem o consentimento por escrito da Apple.

Todos os esforços foram feitos para assegurar que as informações deste manual sejam precisas. A Apple não se responsabiliza por erros de impressão ou de transcrição.

Apple

1 Infinite Loop
Cupertino, CA 95014
408-996-1010
www.apple.com

Apple, o logotipo Apple, AirPort, AirPort Extreme, Cover Flow, Exposé, FileVault, FireWire, GarageBand, iCal, iChat, iLife, iMovie, iPhoto, iPod, iSight, iTunes, Keynote, Mac, MacBook, Macintosh, Mac OS, MagSafe, Photo Booth, Safari, Spaces e SuperDrive e Time Machine são marcas de fábrica da Apple Inc., registradas nos EUA e em outros países.

Finder, o logotipo FireWire, iPhone, iWeb, Multi-Touch e Spotlight são marcas registradas da Apple Inc.

AppleCare, Apple Store e iTunes Store são marcas de serviço da Apple Inc., registradas nos EUA e em outros países.

ENERGY STAR® é uma marca registrada nos EUA.

Intel, Intel Core e Xeon são marcas registradas da Intel Corp. nos Estados Unidos e em outros países.

A marca Bluetooth® e seus logotipos são de propriedade da Bluetooth SIG, Inc. e qualquer uso de tais marcas pela Apple Inc. se realiza sob licença.

Outras empresas e nomes de produtos mencionados aqui são marcas registradas de suas respectivas empresas. A menção de produtos de terceiros possui apenas um objetivo informativo e não constitui um endosso ou recomendação. A Apple não assume nenhuma responsabilidade no que se refere ao desempenho ou uso destes produtos.

Fabricado sob licença da Dolby Laboratories. “Dolby,” “Pro Logic” e o símbolo D duplo são marcas registradas da Dolby Laboratories. Confidential Unpublished Works, © 1992–1997 Dolby Laboratories, Inc. Todos os direitos reservados.

O produto descrito neste manual incorpora tecnologia de proteção de copyright protegida por solicitações de métodos de certas patentes americanas e outros direitos de propriedade intelectual da Macrovision Corporation e de outros proprietários de direitos autorais. O uso de tecnologia de proteção de copyright deve ser autorizado por Macrovision Corporation e deve ser utilizado para a casa e outros usos de visualização limitada somente se autorizado pela Macrovision Corporation. A engenharia reversa ou a desmontagem estão proibidas.

Reivindicações dos Aparelhos dos Nos. Patente dos EUA 4.631.603, 4.577.216, 4.819.098 e 4.907.093, licenciadas apenas para visualizações limitadas.

Publicado simultaneamente nos Estados Unidos e no Canadá.

