

Gratulujemy, Ty i Twój MacBook Pro
jesteście stworzeni dla siebie.

Przywitaj się ze swoim MacBookiem Pro

www.apple.com/pl/macbookpro



Wbudowana kamera iSight i iChat

Pogawędka wideo z przyjaciółmi lub rodziną, gdziekolwiek jesteś.

Pomoc Macintosha



Finder

Przeglądaj pliki tak, jak przeglądasz muzykę przy użyciu Cover Flow.

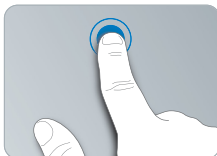
Pomoc Macintosha



Gładzik wielodotkowy

Palcami przewijaj pliki, dostosuj ilustracje i powiększaj tekst.

Pomoc Macintosha



Kliknij gdziekolwiek



Przewijaj



Przerzucaj



Ściskaj i rozszerzaj



Obracaj

Mac OS X Leopard

www.apple.com/pl/macosex



Time Machine

Archiwizuj oraz otwieraj pliki automatycznie.

Pomoc Macintosha

 time machine



Szybki przegląd

Przeglądaj pliki błyskawicznie.

Pomoc Macintosha

 szybki przegląd



Spotlight

Szybko znajdź rzeczy na Macintoshu.

Pomoc Macintosha

 spotlight



Safari

Poznaj Internet używając najszybszej przeglądarki świata.

Pomoc Macintosha

 safari

iLife '09

www.apple.com/pl/ilife



iPhoto

Porządkuj i szukaj zdjęć według twarzy, miejsc lub wydarzeń.

Pomoc iPhoto

 zdjęcia



iMovie

W kilka minut utworzysz fantastyczny film.

Pomoc iMovie

 film



GarageBand

Nauč się grać. Rozpocznij sesję. Nagrywaj i miksuj własne utwory.

Pomoc GarageBand

 nagraj



iWeb

Twórz własne witryny i publikuj je jednym kliknięciem.

Pomoc iWeb

 witryny

Spis treści

Rozdział 1: Rozpakuj, skonfiguruj, używaj

- 9 Zawartość pudełka
- 9 Ustawienie i konfigurowanie MacBooka Pro
- 17 Usypianie i wyłączanie MacBooka Pro

Rozdział 2: Życie z MacBookiem Pro

- 22 Podstawowe cechy MacBooka Pro
- 25 Funkcje klawiatury MacBooka Pro
- 27 Gniazda w MacBooku Pro
- 29 Korzystanie z wielodotykowego gładzika
- 33 Używanie baterii w MacBooku Pro
- 35 Uzyskiwanie odpowiedzi na pytania

Rozdział 3: Rozbuduj swojego MacBooka Pro

- 41 Wymiana dysku twardego
- 49 Instalowanie dodatkowej pamięci

Rozdział 4: Problem – poznaj jego rozwiązanie

- 57 Problemy, które uniemożliwiają używanie MacBooka Pro
- 61 Używanie programu Apple Hardware Test

- 62 Problemy z połączeniem internetowym
- 65 Problemy z bezprzewodową komunikacją AirPort Extreme
- 66 Aktualizowanie oprogramowania
- 67 Ponowna instalacja oprogramowania dołączonego do MacBooka Pro
- 68 Zdobywanie informacji, serwis i wsparcie techniczne
- 71 Znajdowanie numeru seryjnego produktu

Rozdział 5: Rzeczy nie mniej ważne

- 74 Ważne informacje o bezpieczeństwie
- 78 Ważne informacje dotyczące posługiwania się komputerem
- 81 Podstawy ergonomii
- 83 Apple i środowisko naturalne
- 85 Regulatory Compliance Information

1

Rozpakuj, skonfiguruj, używaj

www.apple.com/pl/macbookpro

Pomoc Macintosa  Asystent migracji

MacBook Pro został zaprojektowany w sposób, który pozwala na jego szybkie skonfigurowanie i rozpoczęcie pracy. Jeśli MacBook Pro lub komputery Macintosh są dla Ciebie nowością, przeczytanie tego rozdziału pomoże Ci w rozpoczęciu pracy.

Ważne: Przed pierwszym użyciem komputera przeczytaj uważnie instrukcję instalowania (oraz informacje dotyczące bezpieczeństwa na stronie 73).

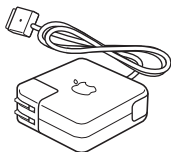
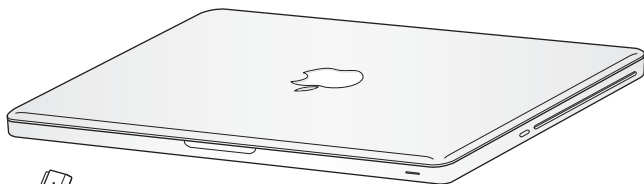
Doświadczeni użytkownicy prawdopodobnie posiadają już informacje wystarczające do rozpoczęcia pracy.

Wszyscy jednak powinni przejrzeć informacje, które zawiera Rozdział 2 „Życie z MacBookiem Pro”, aby poznać nowe cechy MacBooka Pro.

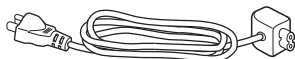
Wiele odpowiedzi na pytania można znaleźć w komputerze w Pomocy Macintosa. Informacje o tym, jak skorzystać z Pomocy Macintosa można znaleźć w części „Uzyskiwanie odpowiedzi na pytania” na stronie 35.

Apple może publikować nowe wersje oraz uaktualnienia oprogramowania systemowego, co może powodować, że niektóre ilustracje w tym podręczniku mogą się różnić od tego, co widać na ekranie.

Zawartość pudełka



Zasilacz 85 W MagSafe



Przewód zasilający AC

Ustawienie i konfigurowanie MacBooka Pro

MacBook Pro został zaprojektowany w sposób, który pozwala na jego szybkie skonfigurowanie i rozpoczęcie pracy. Na kolejnych stronach znajdują się instrukcje konfigurowania obejmujące następujące etapy:

- podłączenie zasilacza MagSafe 85 W,
- podłączenie przewodów i uzyskanie dostępu do sieci,
- włączenie MacBooka Pro oraz obsługa gładzika,
- konfigurowanie konta użytkownika oraz innych ustawień przy użyciu Asystenta ustawień,

- konfigurowanie biurka i innych preferencji Mac OS X.

Ważne: Przed skonfigurowaniem MacBooka Pro do pracy należy usunąć folię ochronną z zasilacza MagSafe 85 W.

Krok 1: Podłącz zasilacz MagSafe (85 W), aby zapewnić zasilanie MacBooka Pro i naładować baterię.

Sprawdź, czy wtyczka prądu zmiennego jest poprawnie włożona do zasilacza, a jej bolce są całkowicie wyprostowane. Włóż wtyczkę prądu zmiennego do gniazda z prądem, a wtyczkę MagSafe do gniazda MagSafe w komputerze. W miarę zbliżania wtyczki MagSafe do gniazda, odczujesz przyciąganie magnetyczne, które spowoduje połączenie wtyczki z gniazdem.



Możesz zwiększyć zasięg zasilacza, zastępując wtyczkę prądu zmiennego przewodem. Pociągnij za wtyczkę, aby odłączyć ją od zasilacza, po czym podłącz do niego dołączony przewód zasilający. Upewnij się, że jest podłączony dobrze.

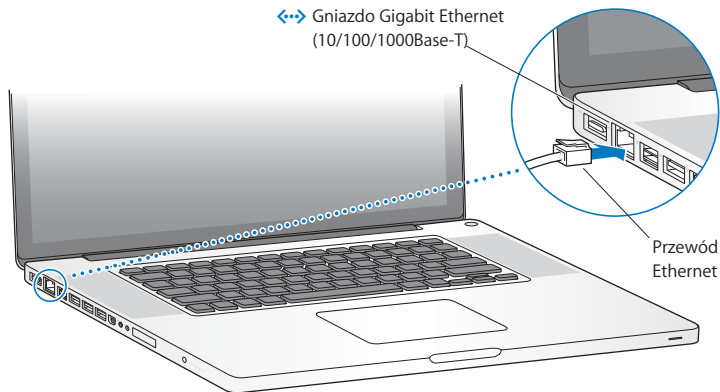
Odłączając zasilacz z gniazdka z prądem, ciągnij za wtyczkę, a nie za kabel.

Po pierwszym podłączeniu zasilacza do MacBooka Pro zacznie świecić lampka kontrolna wtyczki MagSafe. Żółty kolor sygnalizuje ładowanie baterii. Zielony kolor informuje, że bateria jest w pełni naładowana. Jeżeli lampka w ogóle nie świeci, upewnij się, że wtyczka jest prawidłowo osadzona w gnieździe, a zasilacz podłączony jest do prądu.

Krok 2: Podłącz do sieci przewodowej lub bezprzewodowej.

- Jeżeli chcesz używać dostępu bezprzewodowego do sieci za pomocą technologii AirPort Extreme, upewnij się, że stacja bazowa jest włączona i że znasz nazwę sieci bezprzewodowej. Po pierwszym włączeniu MacBooka Pro Asystent ustawień pomaga nawiązać połączenie z siecią. Porady dotyczące rozwiązywania problemów znajdziesz na stronie 65.

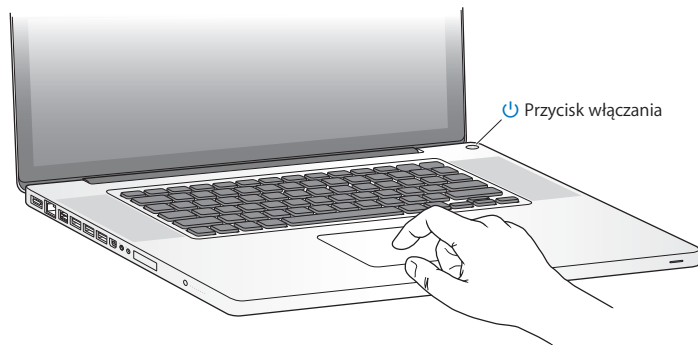
- Jeżeli chcesz używać połączenia do sieci za pomocą Ethernet, podłącz jeden koniec przewodu Ethernet do MacBooka Pro, a drugi do modemu kablowego, modemu DSL lub gniazda z dostępem do sieci.



- Do obsługi połączenia komutowanego niezbędny jest zewnętrzny modem Apple USB, dostępny u autoryzowanych sprzedawców Apple. Informacje o sklepach znajdziesz na stronie www.apple.com/pl/store. Podłącz Apple USB Modem do gniazda USB w MacBooku Pro, a następnie połącz przewodem telefonicznym (nie jest w zestawie) modem z gniazdkiem telefonicznym.

Krok 3: Naciśnij przycisk włączania (⏻), aby uruchomić MacBooka Pro.

Podczas włączania komputera słyhać charakterystyczny dźwięk.



Pełne uruchomienie MacBooka Pro potrwa kilka chwil. Po uruchomieniu zostanie otwarty program Asystent ustawień.

Jeśli MacBook Pro nie włącza się, zajrzyj do rozdziału „Gdy MacBook Pro nie chce się włączyć” na stronie 59.

Krok 4: Skonfiguruj MacBooka Pro za pomocą programu Asystent ustawień.

Po pierwszym uruchomieniu MacBooka Pro otwierany jest program Asystent ustawień. Program ten pomaga wprowadzić użytkownikowi informacje o połączeniu z Internetem oraz skonfigurować pocztę elektroniczną i konto użytkownika MacBooka Pro. Jeżeli posiadasz już innego Macintosha, Asystent ustawień ułatwi automatyczne przeniesienie plików, programów i innych informacji ze starego Macintosha do nowego. Więcej informacji znajdziesz w następnym sekcji „Przenoszenie danych do MacBooka Pro”.

Jeżeli nie zamierzasz zachować lub używać starego Macintosha, zalecamy usunięcie autoryzacji tego komputera do odtwarzania muzyki, wideo lub książek, które zostały kupione w iTunes Store. Wycofanie autoryzacji z komputera zapobiega odtwarzaniu zakupionych utworów, wideo i książek audio przez inne osoby i zwalnia jedną autoryzację do wykorzystania. Jeżeli chcesz dowiedzieć się więcej o wycofywaniu autoryzacji, wybierz „Pomoc iTunes” z menu Pomoc w programie iTunes.

Przenoszenie danych do MacBooka Pro

Przejdźcie kolejnych etapów w programie „Asystent ustawień” pozwoli przenieść istniejące konta użytkownika, pliki, programy oraz inne dane ze starego Macintosha. Można to zrobić jedną z poniższych metod:

- Połączenie dwóch komputerów kablem FireWire oraz przeniesienie danych
- Połączenie dwóch komputerów kablem Ethernet lub podłączenie ich do tej samej sieci
- Połączenie dwóch komputerów bezpośrednio bezprzewodowo lub podłączenie ich do tej samej sieci bezprzewodowej

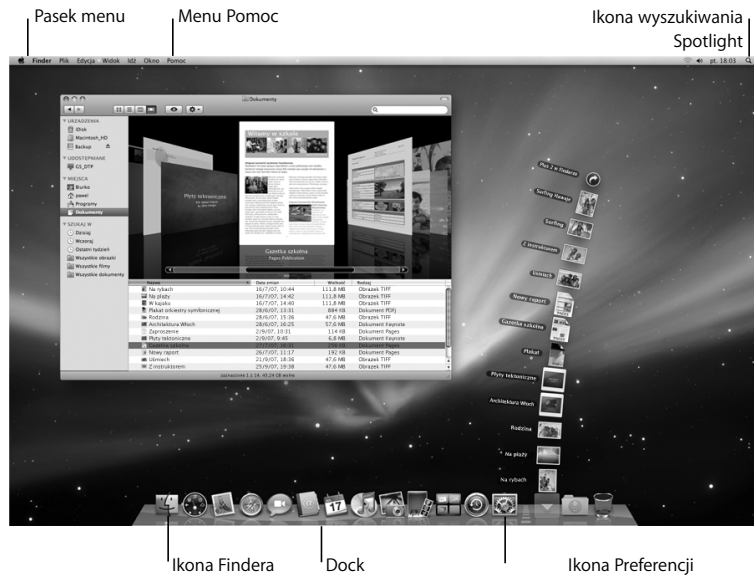
Przed przeniesieniem danych należy użyć programu Uaktualnienia programów i sprawdzić, czy na komputerze jest zainstalowana najnowsza wersja systemu Mac OS X —Mac OS X w wersji 10.4.11 lub Mac OS X w wersji 10.5.6 (lub nowszej).

Można wybrać kategorie przenoszonych danych do MacBooka Pro: konta użytkowników, dokumenty, filmy, zdjęcia i inne.

Ważne: Dopóki przeniesienie danych nie zostanie ukończone, nie należy używać drugiego Macintosha do żadnych innych czynności.

Jeżeli nie przeniesiesz danych z poprzedniego komputera za pomocą Asystenta ustawień, możesz zrobić to później za pomocą programu Asystent migracji. Jeśli w trakcie przenoszenia danych połączenie zostanie przerwane, można tę czynność wznowić później i przenieść dane do MacBooka Pro za pomocą programu Asystent migracji. W tym celu otwórz katalog Programy, przejdź do katalogu Narzędzia i dwukrotnie kliknij w ikonę Asystenta migracji.

Krok 5: Skonfiguruj wygląd biurka Mac OS X oraz ustaw preferencje.



Preferencje systemowe pozwalają na szybkie dostosowanie wyglądu biurka. Wybierz z menu Apple (🍏) > Preferencje systemowe (w pasku menu) lub kliknij w ikonę Preferencji systemowych w Docku. Preferencje systemowe to miejsce, w którym ustala się większość opcji dotyczących sposobu działania MacBooka Pro. W celu uzyskania dodatkowych informacji na ten temat, otwórz Pomoc Macintosha i poszukaj hasła „Preferencje systemowe” lub hasła dla określonych preferencji.

Uśpienie i wyłączenie MacBooka Pro

Po skończonej pracy MacBook Pro może być uśpiony lub wyłączony.

Uśpienie MacBooka Pro

Gdy nie będziesz używać MacBooka Pro, choćby przez krótki czas, uśpij go. Gdy komputer jest uśpiony, możesz go szybko obudzić, aby pominąć w ten sposób proces uruchamiania.

W celu uśpienia MacBooka Pro, wykonaj jedną z poniższych czynności:

- Zamknij ekran.
- Z paska menu wybierz Apple (🍏) > Uśpij.
- Wciśnij przycisk włączania (⏻) i w oknie dialogowym kliknij w Uśpij.

- Wybierz menu Apple (🍏) > Preferencje systemowe, kliknij w Oszczędny komputer i ustaw czas usypiania.

PAMIĘTAJ: Przed przeniesieniem komputera odczekaj kilka sekund, aż zacznie pulsować lampka kontrolna usypienia (sygnalizując, że MacBook Pro jest usypiony, a dysk twardy przestał się obracać). Przenoszenie komputera z obracającym się dyskiem twardym może uszkodzić napęd i spowodować utratę danych lub uniemożliwić uruchomienie komputera z dysku.

Jak obudzić MacBooka Pro?

- *Gdy ekran jest zamknięty*, po prostu go otwórz, aby MacBook Pro się obudził.
- *Gdy ekran jest otwarty*, wciśnij przycisk włączania (⏻) lub dowolny klawisz na klawiaturze.

Po obudzeniu się MacBooka Pro wszystkie programy, dokumenty i ustawienia komputera będą znajdowały się w takim samym stanie jak w chwili usypienia.

Wyłączanie MacBooka Pro

Jeżeli nie planujesz używać MacBooka Pro przez kilka dni lub dłużej, wyłącz go. Lampka kontrolna usypienia zaświeci się na krótko w trakcie procesu wyłączenia.

Jak wyłączyć MacBooka Pro?

- W pasku menu wybierz Apple (🍏) > Wyłącz.
- Wciśnij przycisk włączania (⏻), po czym w oknie dialogowym, które wówczas pojawi się na ekranie, kliknij w „Wyłącz”.

Jeśli planujesz przechowywać MacBooka Pro przez dłuższy okres czasu, zajrzyj do rozdziału „Ważne informacje dotyczące posługiwania się komputerem” na stronie 78 po informacje o sposobach zabezpieczenia baterii przed całkowitym rozładowaniem.

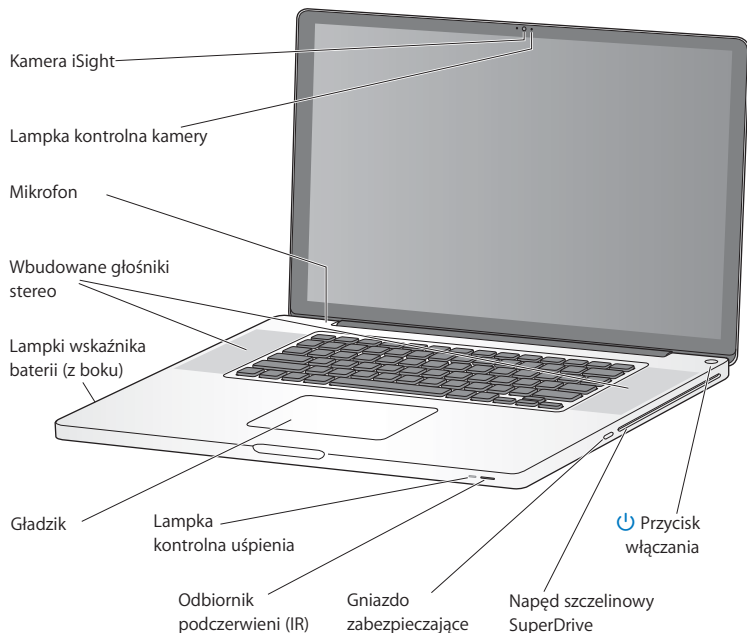
2

Życie z MacBookiem Pro

www.apple.com/pl/macosex

Pomoc Macintosha  Mac OS X

Podstawowe cechy MacBooka Pro



Wbudowana kamera iSight i jej lampka kontrolna

Służy do prowadzenia rozmów wideo za pomocą programu iChat, robienia zdjęć za pomocą Photo Booth lub nagrywania filmów za pomocą programu iMovie. Świecąca lampka kontrolna sygnalizuje pracę kamery.

Wbudowany mikrofon

Znajduje się nad klawiszem Esc. Służy do nagrywania dźwięków i rozmów ze znajomymi przez Internet za pomocą dołączonego programu iChat.

Wbudowane głośniki stereo

Służy do słuchania muzyki, filmów, gier i plików multimedialnych.

Bateria wbudowana oraz wskaźnik kontrolny baterii

Służy do pracy na komputerze, gdy w pobliżu nie ma gniazdka z prądem. Wciśnięcie przycisku baterii powoduje zaświecenie wskaźników, pokazujących stopień jej naładowania.

Gładzik

Można klikać, stukając w gładzik. Dotknięcie gładzika jednym lub kilkoma palcami pozwala na przesuwanie wskaźnika i wykonywanie gestów opisanych na stronie 29.

Lampka kontrolna uśpienia

Biała, pulsująca lampka kontrolna sygnalizuje uśpienie MacBooka Pro.

Odbiornik podczerwieni

Służy do sterowania programami Front Row i Keynote na MacBooku Pro z odległości nie przekraczającej 9 metrów za pomocą opcjonalnego pilota Apple.

Gniazdo zabezpieczające

Służy do zabezpieczania komputera przed kradzieżą poprzez podłączenie specjalnej linki (sprzedawanej osobno).

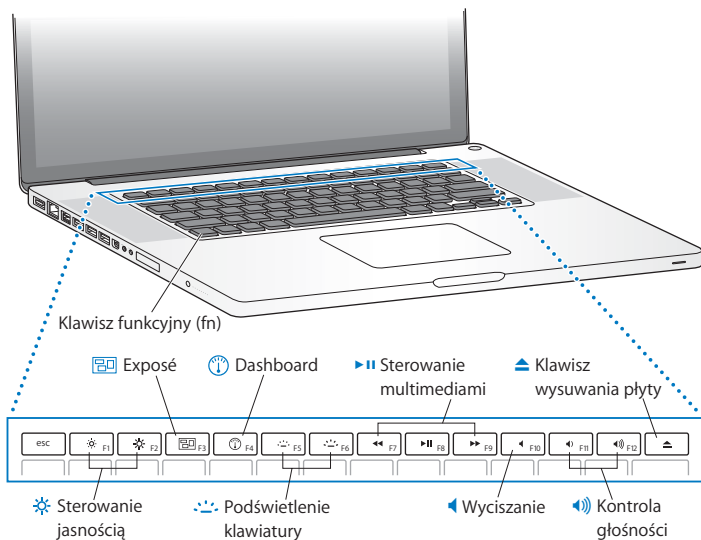
Napęd szczelinowy SuperDrive.

Ten napęd optyczny służy do odczytywania i nagrywania płyt CD i DVD standardowej wielkości.

**Przycisk włączania**

Służy do włączania i wyłączenia MacBooka Pro, a także do jego usypiania.

Funkcje klawiatury MacBooka Pro



Klawisz funkcyjny (fn)

Wciśnij i przytrzymaj, aby aktywować specjalne działania przypisane klawiszom funkcyjnym (F1 do F12). W celu poznania sposobów przystosowania klawiszy funkcyjnych wybierz Pomoc > Pomoc Macintosha i poszukaj hasła „klawisze funkcyjne”.



Klawisze jasności (F1, F2)

Pozwalają zwiększyć (☀) lub zmniejszyć (☁) jasność ekranu.



Klawisz Exposé (F3)

Pozwala obejrzeć w Exposé jednocześnie wszystkie otwarte okna na biurku.



Klawisz Dashboard (F4)

Pozwala utworzyć ekran Dashboard dający dostęp do widgetów.



Klawisze podświetlenia klawiatury (F5, F6)

Pozwalają zwiększyć (☀) lub zmniejszyć (☁) jasność podświetlenia klawiatury.



Klawisze sterowania multimediami (F7, F8, F9)

Wciśnięcie klawisza (◀) cofa, klawisza (▶) rozpoczyna lub wstrzymuje odtwarzanie, natomiast wciśnięcie klawisza (▶▶) przewija do przodu utwór, film lub pokaz slajdów.



Wyłączanie dźwięku (F10)

Pozwala wyłączyć dźwięk pochodzący z wbudowanych głośników lub podłączonych słuchawek.



Klawisze głośności (F11, F12)

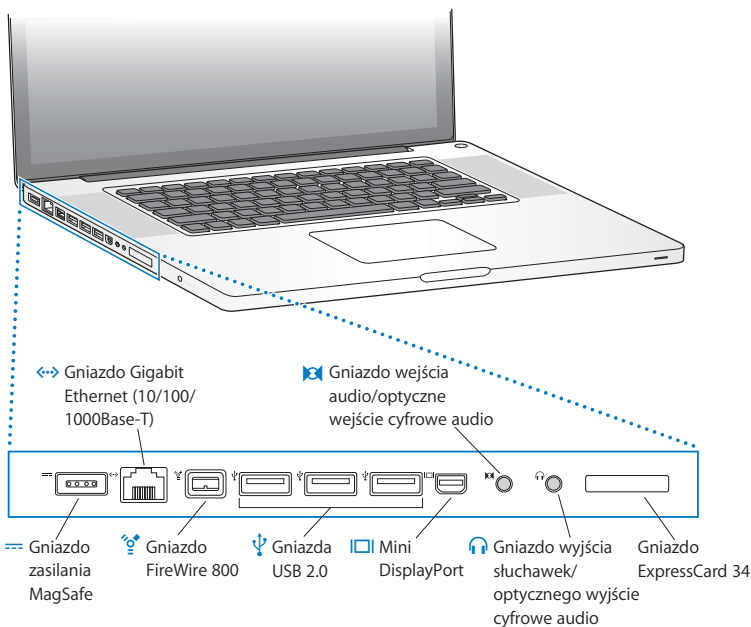
Pozwalają zwiększyć (🔊) lub zmniejszyć (🔇) głośność dźwięku pochodzącego z wbudowanych głośników lub gniazda słuchawkowego.



Klawisz wysuwania płyty

Pozwala wysunąć płytę z napędu. Klawisz Wsuń należy nacisnąć i przytrzymać. Wysunięcie płyty następuje także po przeciągnięciu jej ikony do Kosza.

Gniazda w MacBooku Pro





Gniazdo zasilania MagSafe

Służy do podłączenia zasilacza MagSafe 85 W w celu naładowania baterii w MacBooku Pro.



Gniazdo Gigabit Ethernet (10/100/1000Base-T)

Służy do podłączania komputera do szybkiej sieci Ethernet, modemu DSL, kablowego lub innego komputera. Gniazdo Ethernet automatycznie wykrywa podłączone urządzenia Ethernet i nie wymaga kabla ze skrosowanymi złączami.



Jedno gniazdo FireWire 800

Służy do podłączenia zewnętrznych urządzeń wymagających dużej przepustowości, takich jak kamery cyfrowe wideo i zewnętrzne dyski twarde.



Trzy o wysokiej przepustowości gniazda USB (Universal Serial Bus) 2.0

Służą do podłączania do MacBooka Pro takich urządzeń, jak iPod, iPhone, mysz, klawiatura, drukarka, zewnętrzny dysk, aparat cyfrowy, joystick, modem itp.



Gniazdo Mini DisplayPort (wyjście wideo)

Służy do podłączania zewnętrznego monitora lub projektora wyposażonego w złącze DVI lub VGA. Dostępne są przejściówki do różnych formatów wideo.



Gniazdo wejścia audio/optyczne wejścia cyfrowego audio

Służy do podłączania do MacBooka Pro mikrofonu liniowego i innego cyfrowego sprzętu audio.



Gniazdo słuchawkowe wyjścia/optyczne wyjścia audio

Służy do podłączania zewnętrznych głośników, słuchawek (także tych dołączonych do iPhone'a) lub cyfrowego sprzętu audio.

Gniazdo ExpressCard/34

Służy do rozszerzania możliwości MacBooka Pro poprzez instalowanie standardowych kart ExpressCard 34 mm. Aby wysunąć kartę ExpressCard, wciśnij ją delikatnie, aby uruchomić sprężynę, a potem wyciągnij ją z gniazda.

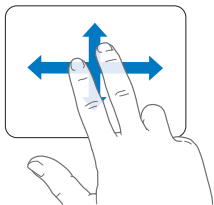
Uwaga: Informacje o dostępności adapterów i innych akcesoriów można znaleźć na stronie www.apple.com/pl/store.

Korzystanie z wielodotykowego gładzika

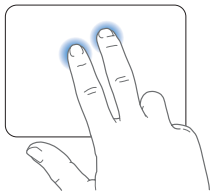
Do przesuwania wskaźnika oraz wykonywania różnych wielodotykowych gestów służy gładzik. W przeciwieństwie do tradycyjnego gładzika, ten w MacBooku Pro jest jednocześnie przyciskiem. Można klikać w dowolnym miejscu gładzika. Aby dostosować opcje gładzika, wybierz Apple (🍏) > Preferencje systemowe, a następnie kliknij w Gładzik.

Oto sposoby korzystania z gładzika w MacBooku Pro:

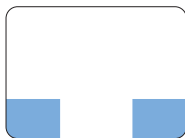
- *Przewijanie dwoma palcami* pozwala szybko przewijać zawartość aktywnego okna w górę, w dół lub na boki. Funkcja ta jest włączona domyślnie.



- *Dodatkowe kliknięcia* lub „*kliknięcia z prawym przyciskiem*” zapewniają dostęp do skrótów klawiszowych poleceń menu.
- Jeżeli chcesz, aby kliknięcia dodatkowe mogło być wykonane dwoma palcami w dowolnym miejscu gładzika, zaznacz „Kliknięcia dodatkowe” z opcji „Dwa palce” w preferencjach gładzika.



- Jeżeli chcesz ustalić obszar kliknięcia dodatkowego w lewym lub prawym rogu gładzika, zaznacz „Kliknięcia dodatkowe” z opcji „Jeden palec” w preferencjach gładzika.

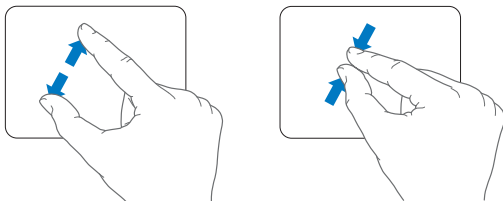


Obszar kliknięcia

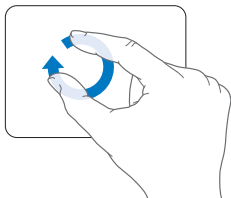
Uwaga: Możesz także kliknąć „prawym przyciskiem”, przytrzymując podczas klikania wciśnięty klawisz Control.

Poniższe gesty działają tylko w niektórych programach. Gesty należy wykonywać, przesuwać delikatnie palce po powierzchni gładzika. Więcej informacji znajdziesz w preferencjach gładzika lub po wybraniu z menu Pomoc > Pomoc Macintosha i wyszukaniu słowa „gładzik”.

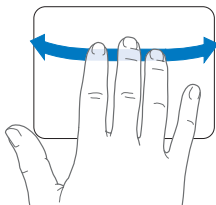
- *Ściskanie dwoma palcami* pozwala przybliżać lub oddalać dokumenty PDF, obrazy, zdjęcia i inne.



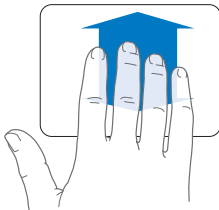
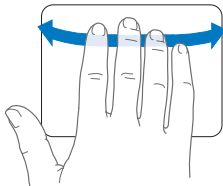
- *Obracanie dwoma palcami* pozwala obracać zdjęcia, strony, i nie tylko.



- *Przerzucanie trzema palcami* pozwala szybko kartkować dokumenty, przechodzić do poprzedniego lub kolejnego zdjęcia itp.



- *Przerzucanie czterema palcami* działa w Finderze i innych programach. Przesunięcie czterech palców w lewo lub w prawo otwiera panel programów i pozwala przełączać się między uruchomionymi programami. Przesunięcie czterech palców w górę lub w dół sprawia, że funkcja Exposé odstawia biurko lub pokazuje jednocześnie wszystkie otwarte okna.



Używanie baterii w MacBooku Pro


Gdy zasilacz MagSafe nie jest podłączony, MacBook Pro pobiera prąd z wbudowanej baterii. Czas, jaki MacBook Pro może pracować na baterii jest różny i zależy od używanych programów oraz podłączonych do MacBooka Pro urządzeń zewnętrznych.

Wyłączenie takich funkcji, jak AirPort Extreme lub Bluetooth® oraz zmniejszenie jasności ekranu może pomóc wydłużyć czas pracy na baterii, np. podczas lotu samolotem. Wiele preferencji systemowych ustawianych jest automatycznie w celu zoptymalizowania zużycia zasilania.

MacBook Pro posiada dwa procesory graficzne, jeden zapewniający dłuższą pracę na baterii i drugi zapewniający lepszą wydajność. Jeżeli chcesz przełączyć procesor graficzny, otwórz Preferencje systemowe, kliknij w „Oszczędny komputer”, zaznacz „lepsza trwałość baterii” lub „lepsza wydajność”, po czym postępuj wg instrukcji wyświetlanych na ekranie.

Poziom naładowania baterii można sprawdzić, patrząc na osiem lampek, znajdujących się po lewej stronie MacBooka Pro. Wciśnij przycisk umieszczony obok nich, a zaświecą się one na chwilę, pokazując poziom naładowania baterii.

Ważne: Gdy świeci tylko jedna lampka kontrolna, to poziom naładowania baterii jest niski. Gdy nie świeci żadna lampka kontrolna, MacBook Pro nie uruchomi się, dopóki nie zostanie podłączony do zasilacza. Podłącz zasilacz, aby naładować baterię. Więcej informacji o wskaźnikach naładowania baterii znajdziesz na stronie 60.

Poziom naładowania baterii wskazuje także ikona baterii () , widoczna po prawej stronie paska menu. Poziom ten odzwierciedla bieżący zasób mocy pozostałej w baterii przy uwzględnieniu aktualnych ustawień, używanych programów oraz urządzeń peryferyjnych. Jeżeli chcesz ograniczyć zużycie baterii, zamknij nieużywane programy i odłącz urządzenia peryferyjne, z których nie korzystasz. Dostosuj także ustawienia energii w preferencjach oszczędnego komputera. Więcej informacji na temat oszczędzania baterii oraz wskazówek dotyczących wydajności można znaleźć na witrynie www.apple.com/pl/batteries/notebooks.html.

Ładowanie baterii

Gdy zasilacz dostarczany z MacBookiem Pro jest podłączony, baterie są ładowane, gdy jest on włączony, wyłączony lub uśpiony. Oczywiście bateria ładuje się szybciej, gdy komputer jest wyłączony lub uśpiony.

Baterie w MacBooku Pro mogą być wymieniane tylko przez autoryzowany serwis Apple lub detaliczny sklep Apple.

Uzyskiwanie odpowiedzi na pytania

Więcej informacji o używaniu MacBooka Pro dostępne jest w Pomocy Macintosha oraz w Internecie pod adresem www.apple.com/pl/support/macbookpro.

Jak otworzyć Pomoc Macintosha?

- 1 Kliknij w ikonę Findera, znajdującą się w Docku (czyli pasku ikon, widocznym na dole ekranu).



- 2 Kliknij w Pomoc (w pasku menu) i wykonaj jedną z poniższych czynności:
 - a W polu wyszukiwania wpisz pytanie lub słowa, po czym wybierz jeden ze znalezionych tematów lub „Pokaż wszystkie wyniki”, aby zobaczyć listę wszystkich tematów pomocy dotyczących danej kwestii.
 - b Wybierz „Pomoc Macintosha”, aby otworzyć okno pomocy, w którym można klikać w łącza lub wyszukać kolejne tematy.

Więcej informacji

Więcej informacji o używaniu MacBooka Pro można znaleźć w następujących zasobach:

Więcej informacji	Zobacz
Instalowanie pamięci	Rozdział 3, „Rozbuduj swojego MacBooka Pro” na stronie 39.
Rozwiązywanie problemów, gdy pojawią się kłopoty z MacBookiem Pro	Rozdział 4, „Problem – poznaj jego rozwiązanie” na stronie 55.
Informacje o serwisie i wsparciu technicznym dla użytkowników MacBooka Pro	„Zdobywanie informacji, serwis i wsparcie techniczne” na stronie 68. Możesz także otworzyć witrynę wsparcia technicznego Apple, dostępną pod adresem www.apple.com/pl/support/macbookpro .
Używanie Mac OS X	Strony WWW Mac OS X – www.apple.com/pl/macosex . Można również poszukać „Mac OS X” w Pomocy Macintosa.
Przejęcie z PC na Maca	„Za co pokochasz komputer Mac” pod adresem www.apple.com/pl/getamac/whymac .
Używanie programów iLife	Witryna poświęcona programom z zestawu iLife pod adresem www.apple.com/pl/ilife . Można także uruchomić dowolny program iLife, otworzyć okno pomocy i w polu wyszukiwania wpisać pytanie.
Zmiana preferencji systemowych	Wybierz z menu Apple () > Preferencje systemowe. Można również w Pomocy Macintosa poszukać hasła „preferencje systemowe”.
Korzystanie z gładzika	Otwórz Preferencje systemowe oraz kliknij w Gładzik.
Używanie kamery iSight	Otwórz pomoc Macintosa i poszukaj hasła „iSight”.
Korzystanie z klawiatury	Otwórz pomoc Macintosa i poszukaj hasła „klawiatura”.

Więcej informacji	Zobacz
Korzystanie z bezprzewodowej technologii AirPort Extreme	Witryna wsparcia technicznego dla użytkowników AirPort pod adresem www.apple.com/pl/support/airport . Można też otworzyć Pomoc Macintosha i poszukać hasła „AirPort?”
Używanie bezprzewodowej technologii Bluetooth	Witryna pomocy technicznej dla użytkowników Bluetooth, pod adresem www.apple.com/pl/support/bluetooth . Można również otworzyć program Wymiana plików przez Bluetooth, znajdujący się w katalogu Narzędzia wewnątrz katalogu Programy i wybrać Pomoc > Pomoc Bluetooth.
Dbanie o baterie	Otwórz pomoc Macintosha i poszukaj hasła „bateria”
Podłączanie drukarki	Otwórz Pomoc Macintosha i poszukaj hasła „drukowanie”
Podłączanie urządzeń FireWire oraz USB	Otwórz pomoc Macintosha i poszukaj hasła „FireWire” lub „USB”
Połączenie z Internetem	Otwórz Pomoc Macintosha i poszukaj hasła „Internet”
Podłączanie zewnętrznego monitora	Otwórz Pomoc Macintosha i poszukaj hasła „gniazdo monitora”
Pilot Apple	Otwórz Pomoc Macintosha i poszukaj hasła „pilot”
Front Row	Otwórz Pomoc Macintosha i poszukaj hasła „Front Row”
Nagrywanie CD lub DVD	Otwórz Pomoc Macintosha i poszukaj hasła „nagrywanie płyt”
Dane techniczne	Strona z danymi technicznymi pod adresem support.apple.com/specs . Można także otworzyć program Profil systemu, wybierając Apple (🍏) > Ten Macintosh..., a następnie klikając w Więcej informacji.

Więcej informacji

Zobacz

Najnowsze informacje Apple,
darmowe pliki do pobrania,
katalogi programów i sprzętu

Witryna Apple — www.apple.com/pl.

Wskazówki, pomoc techniczna
i instrukcje obsługi produktów
Apple

Witryna pomocy technicznej Apple —
www.apple.com/pl/support.

3

Rozbuduj swojego MacBooka Pro

www.apple.com/store

Pomoc Macintosh  RAM

Informacje oraz instrukcje znajdujące się w tym rozdziale pokażą jak wymienić dysk twardy na większy oraz zainstalować dodatkową pamięć w MacBooku Pro.

OSTRZEŻENIE: Apple zaleca, aby wymiany dysku i pamięci dokonywał tylko autoryzowany pracownik serwisu. Informacje dotyczące skontaktowania się z serwisem Apple znajdują się w dokumentach dołączonych do komputera. Uszkodzenie sprzętu podczas samodzielnej wymiany dysku lub pamięci nie będzie objęte ograniczoną gwarancją udzieloną przez Apple.

Bateria MacBooka Pro nie może być wymieniana przez użytkownika. Jeśli podejrzewasz, że bateria wymaga wymiany, skontaktuj się z najbliższym sklepem detalicznym Apple lub autoryzowanym serwisem Apple.

Wymiana dysku twardego

Dysk twarde w MacBooku Pro można wymienić na większy. Dysk ten znajduje się obok baterii (po otwarciu MacBooka Pro od spodu).

Nowy dysk musi być 2,5-calowy, ze złączem SATA (Serial ATA).

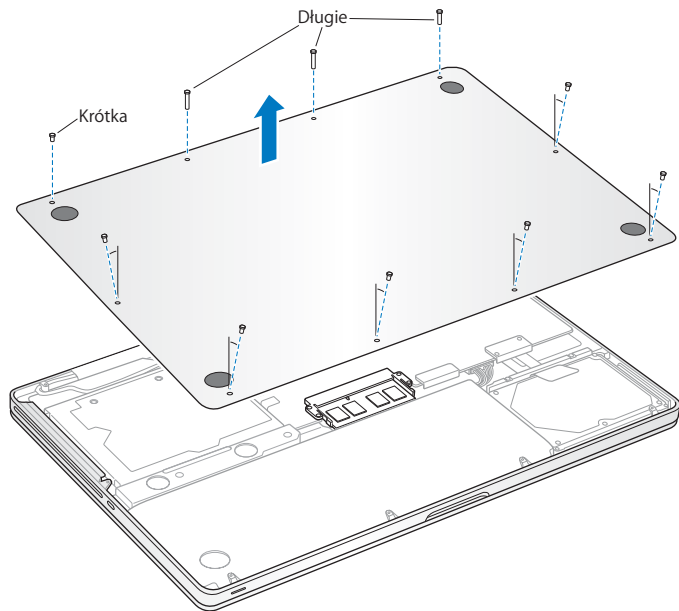
Jak wymienić dysk twarde w MacBooku Pro?

- 1 Wyłącz MacBooka Pro. Aby zapobiec uszkodzeniu MacBooka Pro, odłącz zasilacz, przewody Ethernet oraz USB, blokadę zabezpieczającą oraz inne podłączone przewody.

OSTRZEŻENIE: Wewnętrzne części MacBooka Pro mogą być gorące. Zanim przystąpisz do dalszych czynności, jeśli MacBook Pro był używany, odczekaj 10 minut po wyłączeniu, aby ochłodzić wewnętrzne komponenty.

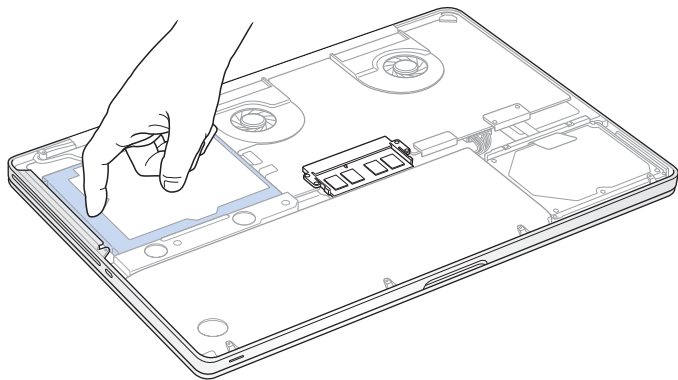
- 2 Odwróć MacBooka Pro i odkręć (10) wkrętów mocujących dolną część obudowy. Odkręcaj krótsze wkręty pod kątem tak jak pokazano to na ilustracji. Zdejmij obudowę i odłóż ją na bok.

Ważne: Wkręty te mają różne długości, zapisz więc ich położenie, aby móc je później umieścić w prawidłowych otworach. Następnie odłóż je w bezpieczne miejsce.

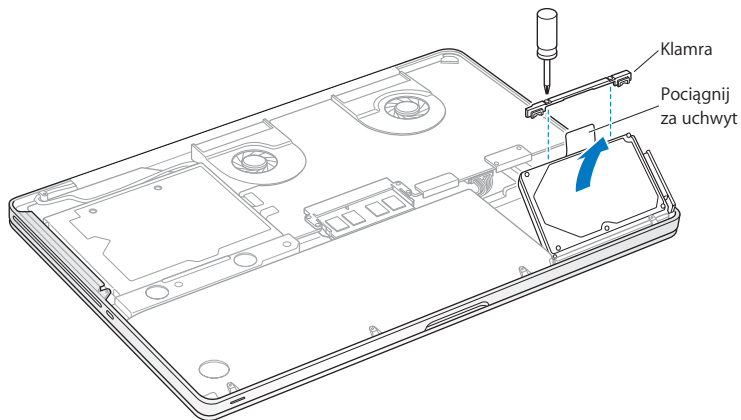


Ważne: Zdjęcie dolnej części obudowy odsłania wrażliwe wewnętrzne części komputera. Podczas wymiany dysku twardego unikaj dotykania innych części poza elementami montażowymi dysku twardego.

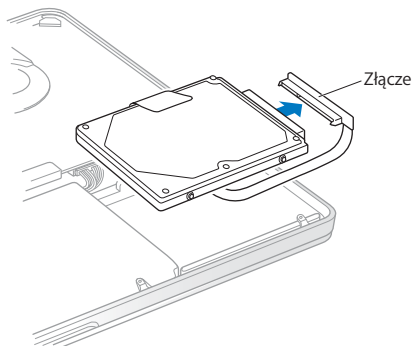
- 3 Dotknij dowolnej metalowej powierzchni wewnątrz komputera, aby usunąć ładunki elektrostatyczne ze swojego ciała.



- 4 Znajdź klamrę mocującą w górnej części dysku. Użyj śrubokrętu Phillips do poluzowania dwóch wkrętów trzymających klamrę mocującą dysku. Następnie odłóż klamrę w bezpieczne miejsce.
- 5 Złap za uchwyt i delikatnie podnieś dysk, wyjmując go z komory.



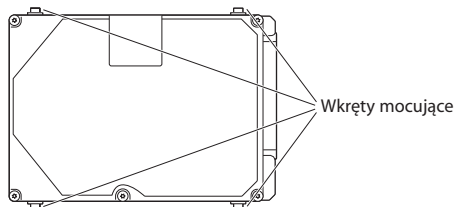
- 6 Trzymając dysk za boki, delikatnie wyjmij znajdującą się po prawej jego stronie wtyczkę, aby go odłączyć.



Wtyczka ta znajduje się na końcu przewodu, który musi pozostać w komorze dysku.

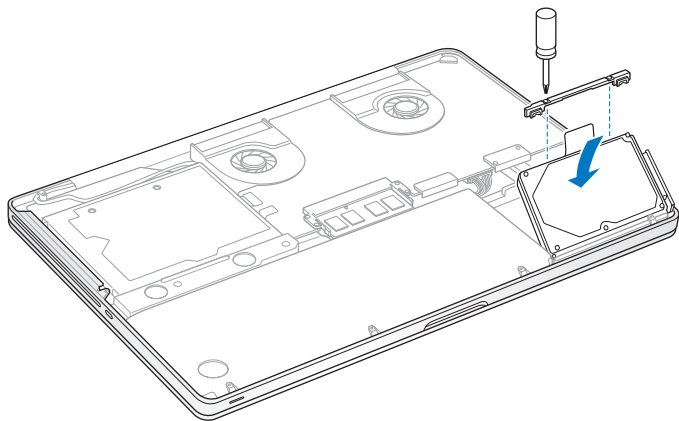
Ważne: Dysk twardy ma z boku cztery śruby.

Jeżeli nowy dysk nie ma tych śrub, odkręć je ze starego dysku i przed zamontowaniem przykręć do nowego.



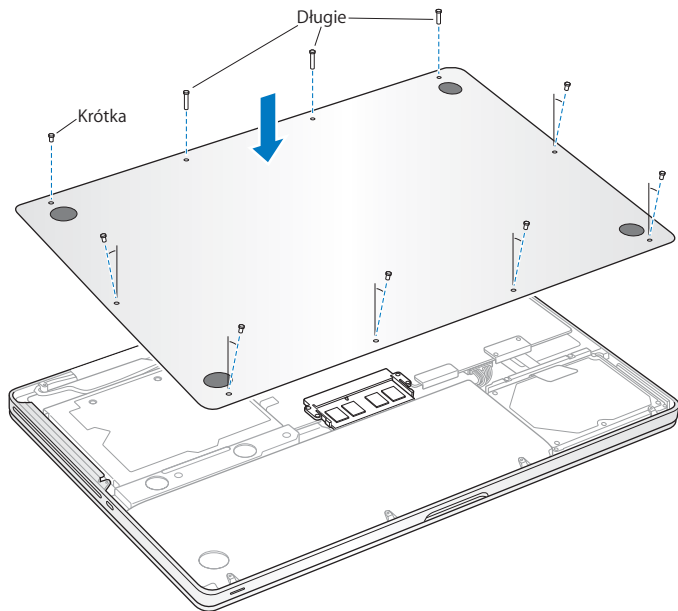
7 Podłącz wtyczkę z prawej strony nowego dysku.

- 8 Włóż nowy dysk pod kątem. Upewnij się, że śruby montażowe są prawidłowo umieszczone.



- 9 Zamontuj klamrę mocującą dysk i dokręć wkręty.

10 Zamontuj dolną część obudowy. Umieść z powrotem i dokręć dziesięć wkrętów odkręconych w kroku 2 pamiętając, aby krótsze wkręty umieszczać pod kątem tak jak pokazano to na ilustracji.



Informacje o instalowaniu Mac OS X oraz dołączonych programów znajdziesz w rozdziale „Ponowna instalacja oprogramowania dołączonego do MacBooka Pro” na stronie 67.

Instalowanie dodatkowej pamięci

Twój komputer posiada dwa gniazda pamięci, do których dostęp uzyskuje się po zdjęciu dolnej części obudowy. W MacBooku Pro zainstalowano co najmniej 4 GB pamięci RAM (1066 MHz DDR3/SDRAM). W każdym gnieździe pamięci można umieścić układ pamięci spełniający następujące dane techniczne:

- Format DDR3 (Double Data Rate), SO-DIMM (Small Outline Dual Inline Memory Module)
- Szerokość 30 mm
- Układ 204-pinowy
- Pojemność 2 GB lub 4 GB
- RAM typu PC3-8500 DDR3 SO-DIMM 1066 MHz

Do komputera można włożyć dwa układy pamięci po 4 GB każdy, otrzymując w ten sposób maksymalnie 8 GB pamięci RAM. Najlepszą wydajność zapewnią użycie takich samych układów pamięci w obu gniazdach.

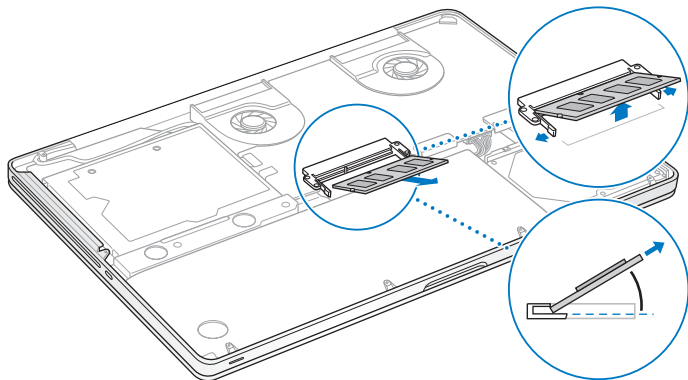
Jak zainstalować pamięć w MacBooku Pro?

1 Wykonuj kroki od 1 do 3 zaczynające się na stronie 41.

Ważne: Zdjęcie dolnej części obudowy odsłania wrażliwe wewnętrzne części komputera. Podczas wymiany pamięci unikaj dotykania innych części poza elementami montażowymi układów pamięci.

2 Rozepchnij na zewnątrz znajdujące się po bokach układów dźwignie, aby uwolnić moduł z gniazda na kartę pamięci.

Pamięć wysunie się pod kątem. Zanim wyjmiesz moduł pamięci, upewnij się, że po jego bokach widać półokrągłe wcięcia. Jeżeli wcięć tych nie widać, spróbuj jeszcze raz rozsunąć dźwignie wysuwania pamięci.



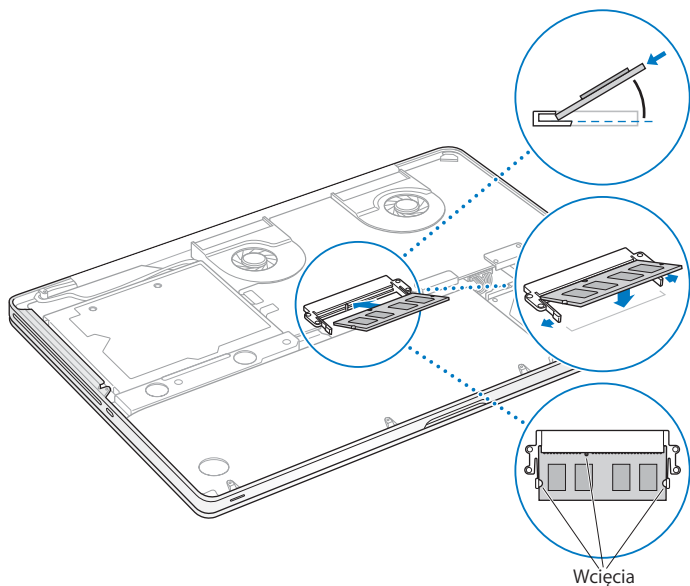
3 Złap moduł pamięci za boki (te z półokrągłymi wcięciami) i wyjmij go z gniazda.

4 Wyjmij drugi moduł pamięci.

Ważne: Trzymaj moduły pamięci za krawędzie i nie dotykaj złotych złączy.

5 Włóż nowy moduł pamięci do gniazda:

- a** Prawidłowo ustaw moduł pamięci, upewniając się, że wcięcie w złotej krawędzi pasuje do gniazda.
- b** Nachyl moduł pamięci i wepchnij go do gniazda.
- c** Do wpychania modułów pamięci używaj dwóch palców i równomiernego nacisku. Prawidłowe włożenie modułu do gniazda sygnalizowane jest kliknięciem.
- d** Powtórz te kroki, aby umieścić dodatkowy układ pamięci w górnym gnieździe. Dociśnij moduł pamięci od góry, aby upewnić się, że jest on poziomo umocowany.



- 6 Wykonaj instrukcje opisane w kroku 10 na stronie 48, aby zamocować dolną część obudowy.

Sprawdzenie, czy MacBook Pro rozpoznaje zainstalowaną pamięć

Po zainstalowaniu pamięci w MacBooku Pro należy sprawdzić, czy komputer ją rozpoznaje.

Jak sprawdzić ilość zainstalowanej w komputerze pamięci?

- 1 Uruchom MacBooka Pro.
- 2 Gdy pojawi się biurko Mac OS X, w pasku menu wybierz Apple (🍏), a następnie wybierz „Ten Macintosh”.

Jeżeli chcesz zobaczyć szczegółowy rozkład układów pamięci zainstalowanych w komputerze, kliknij w przycisk „Więcej informacji”, aby utworzyć program Profil systemu, po czym kliknij w Pamięć.

Jeśli MacBook Pro nie rozpoznaje zainstalowanej pamięci lub nie uruchamia się poprawnie, sprawdź czy pamięć ta jest zgodna z tym modelem MacBooka Pro. Spróbuj ją także włożyć ponownie, aby upewnić się, że jest poprawnie zainstalowana.

4

Problem – poznaj jego rozwiązanie

www.apple.com/pl/support

Pomoc Macintosa  pomoc

Podczas pracy z MacBookiem Pro mogą czasami pojawić się problemy. W dalszej części znajdują się porady, które warto wypróbować w razie wystąpienia problemów. Więcej informacji o sposobach rozwiązywania problemów można znaleźć w Pomocy Macintosha, a także na witrynie pomocy dla użytkowników MacBooksa Pro, dostępnej pod adresem www.apple.com/pl/support/macbookpro.

W przypadku pojawienia się problemu podczas pracy na MacBooku Pro jego usunięcie jest najczęściej proste i szybkie. Zastanów się, co doprowadziło do powstania problemu. Zapisanie czynności wykonywanych przed wystąpieniem problemu pomoże w zawężeniu zakresu możliwych przyczyn i znalezieniu rozwiązania. Rzeczy, które mogą być ważne:

- Programy używane w chwili wystąpienia problemu. Problem związany tylko z jednym programem może oznaczać, że ten program nie jest zgodny z zainstalowaną w komputerze wersją Mac OS X .
- Każdy nowy zainstalowany program, a szczególnie instalowany w katalogu System.
- Wszelki nowy sprzęt, jaki został zainstalowany, np. dodatkowa pamięć lub urządzenia zewnętrzne.

Problemy, które uniemożliwiają używanie MacBooka Pro

Gdy MacBook Pro nie reaguje lub wskaźnik nie przesuwają się

Może się czasami zdarzyć, że jakiś program „zamrozi” się na ekranie. Mac OS X oferuje sposób zakończenia działania zamrożonego programu bez potrzeby ponownego uruchamiania komputera.

Jak wymusić zakończenie działania programu?

- 1 Wciśnij klawisze Command (⌘)-Opcja-Esc lub z paska menu wybierz Apple (🍏) > Wymuś koniec.

Na ekranie pojawi się okno dialogowe „Wymuś zamknięcie programów” z zaznaczonym programem.

- 2 Kliknij w Wymuś koniec.

Program zostaje zamknięty, inne programy działają dalej.

Gdy zachodzi taka potrzeba, w tym samym oknie dialogowym możesz także ponownie uruchomić Findera.

Następnie warto zachować otwarte w programach dokumenty i uruchomić komputer ponownie, aby upewnić się, że problem został całkowicie usunięty.

Gdy problem powtarza się uporczywie, wybierz z paska menu u góry ekranu polecenie Pomoc > Pomoc Macintosha. Poszukaj hasła „zamrożenie”, aby uzyskać pomoc w sytuacji, gdy komputer nie reaguje.

Jeśli problem występuje tylko w przypadku korzystania z konkretnego programu, sprawdź u producenta programu, czy jest on zgodny z komputerem. Pomoc i informacje kontaktowe dotyczące oprogramowania, które jest dołączone do MacBooka Pro, można znaleźć na stronie www.apple.com/guide.

Jeśli wiesz, że program jest zgodny z komputerem oraz systemem, możesz rozważyć ponowne zainstalowanie systemu operacyjnego. Zobacz „Ponowna instalacja oprogramowania dołączonego do MacBooka Pro” na stronie 67.

Gdy MacBook Pro zamraża się podczas uruchamiania lub na ekranie widzisz migający znak zapytania lub ekran jest ciemny, a lampka kontrolna uśpienia świeci stałym światłem (nie jest uśpiony)

Migający znak zapytania zwykle oznacza, że komputer nie może znaleźć systemu operacyjnego na dysku twardym, ani na żadnym dysku dołączonym do komputera.

- Odczekaj kilka sekund. Jeśli komputer nie uruchomi się wkrótce, wyłącz go wciskając i przytrzymując przycisk włączania (⏻) przez około 8 do 10 sekund. Odłącz wszystkie urządzenia zewnętrzne i spróbuj ponownie uruchomić komputer wciskając przycisk włączania (⏻) przytrzymując jednocześnie klawisz Opcja. Jeśli komputer uruchomi się, kliknij w ikonę dysku twardego, po czym kliknij w strzałkę w prawo. Po uruchomieniu komputera otwórz Preferencje systemowe i kliknij w Dysk startowy. Zaznacz lokalny dysk z systemem Mac OS X.
- Jeśli to nie zadziała, spróbuj użyć programu Narzędzie dyskowe:
 - Włóż płytę *Mac OS X Install DVD* do komputera.
 - Uruchom ponownie komputer z wciśniętym klawiszem C.
 - W pasku menu wybierz Instalator, a następnie wybierz polecenie Otwórz Narzędzie dyskowe. Po otwarciu programu Narzędzie dyskowe postępuj zgodnie

z instrukcjami w panelu Reanimacja, aby sprawdzić, czy Narzędzie dyskowe może naprawić dysk.

Jeśli użycie Narzędzia dyskowego nie pomaga, może być konieczne ponowne zainstalowanie systemu operacyjnego. Zobacz „Ponowna instalacja oprogramowania dołączonego do MacBooka Pro” na stronie 67.

Gdy MacBook Pro nie chce się włączyć

Spróbuj poniższych sugestii w podanej kolejności, aż do poprawnego uruchomienia komputera:

- Sprawdź, czy zasilacz jest podłączony do komputera oraz do działającego gniazdka z prądem. Pamiętaj, aby używać zasilacza MagSafe 85 W dostarczonego z MacBookiem Pro. Jeśli zasilacz przestał ładować baterię i po podłączeniu przewodu zasilającego nie świeci się lampka wskaźnika na wtyczce zasilacza MagSafe, spróbuj ten przewód odłączyć i ponownie podłączyć lub spróbuj użyć innego gniazdka z prądem.
- Sprawdź, czy bateria nie wymaga ponownego naładowania. Wciśnij mały przycisk po lewej stronie komputera. Zaświeci się od jednego do ośmiu wskaźników, informujących o poziomie naładowania baterii. Jeżeli zaświeci się tylko jeden wskaźnik, podłącz zasilacz, aby naładować baterię. Więcej informacji o wskaźniku naładowania baterii znajdziesz na stronie 60.
- Jeśli problem nie ustępuje, zamknij wszystkie otwarte dokumenty oraz zakończ pracę wszystkich programów. Przywróć ustawienia komputera do wartości domyślnych (zachowując wszystkie pliki), przytrzymując równocześnie klawisz Shift, lewy klawisz Opcja, lewy klawisz Control oraz przycisk włączania (⏻) przez pięć sekund, aż komputer ponownie się uruchomi.

- Jeśli ostatnio była instalowana dodatkowa pamięć, upewnij się czy jest ona poprawnie zainstalowana oraz zgodna z Twoim komputerem. Sprawdź, czy wyjęcie pamięci oraz ponowna instalacja starej pamięci pozwala uruchomić komputer (zobacz na stronie 49).
- Naciśnij przycisk włączania (⏻) i natychmiast przytrzymaj jednocześnie klawisze Command (⌘), Opcja, P oraz R, aż dwukrotnie usłyszysz dźwięk uruchamiania w celu wyzerowania pamięci RAM parametrów (PRAM).
- Jeżeli MacBook Pro nadal się nie uruchamia, wówczas w rozdziale „Zdobywanie informacji, serwis i wsparcie techniczne” na stronie 68 poszukaj informacji, jak skontaktować się z serwisem Apple.

Jeśli ekran nagle staje się czarny lub MacBook Pro zamraża się

Spróbuj ponownie uruchomić MacBooka Pro.

- 1 Odłącz wszystkie, z wyjątkiem zasilacza, urządzenia podłączone do MacBooka Pro.
- 2 Wciśnij przycisk włączania (⏻), aby ponownie uruchomić system.
- 3 Naładuj baterię do poziomu co najmniej 10 procent, zanim podłączysz urządzenia zewnętrzne i zaczniesz pracę.

Aby sprawdzić poziom naładowania baterii, kliknij w ikonę (🔋) stanu baterii w pasku menu lub sprawdź lampkę kontrolną wskaźnika baterii po lewej stronie MacBooka Pro.

Ekran może stać się czarny, gdy ustawione są odpowiednie preferencje oszczędzania energii dla baterii.

Gdy po wciśnięciu przycisku baterii wszystkie lampki migają szybko pięć razy

Trzeba wymienić baterię. Skontaktuj się z autoryzowaną sprzedawcą lub serwisem Apple.

Gdy po wciśnięciu przycisku baterii lampki migają pięć razy od lewej do prawej i od prawej do lewej

Bateria nie została rozpoznana. Skontaktuj się z autoryzowanym sprzedawcą lub serwisem Apple.

Jeśli zapomnisz hasła

Hasło administratora oraz wszystkich innych kont użytkowników można wyzerować.

- 1 Włóż płytę *Mac OS X Install DVD*. Następnie uruchom ponownie komputer, trzymając wciśnięty klawisz C.
- 2 Wybierz w pasku menu polecenie Narzędzia > Wyzeruj hasło i postępuj zgodnie z instrukcjami na ekranie.

Jeśli nie możesz wysunąć płyty

Zakończ pracę wszystkich programów, które mogą z niej korzystać. Gdy to nie pomoże, uruchom ponownie komputer, wciśnij natychmiast i przytrzymaj przycisk gładzika.

Używanie programu Apple Hardware Test

Jeśli podejrzewasz problem sprzętowy MacBooka Pro, użyj programu Apple Hardware Test, który określi, czy problem wynika z komponentów komputera, np. pamięci lub procesora.

Jak używać narzędzia Apple Hardware Test?

- 1 Odłącz od komputera wszystkie zewnętrzne urządzenia, z wyjątkiem zasilacza. Jeżeli jest podłączony przewód Ethernet, również go odłącz.
- 2 Uruchom ponownie komputer i wciśnij klawisz D podczas uruchamiania.
- 3 Gdy pojawi się okno Apple Hardware Test, zaznacz odpowiedni język.

- 4 Naciśnij Return lub kliknij w przycisk ze strzałką w prawo.
- 5 Gdy pojawi się główny ekran programu Apple Hardware Test (po około 45 sekundach), postępuj zgodnie z instrukcjami wyświetlanymi na ekranie.
- 6 W przypadku wykrycia problemu program Apple Hardware Test wyświetli kod błędu. Zanotuj go, zanim podejmiesz przed dalsze czynności. Jeżeli Apple Hardware Test nie wykryje błędów, wówczas prawdopodobnie problem dotyczy oprogramowania.

Jeżeli powyższa procedura nie działa, spróbuj uruchomić Apple Hardware Test za pomocą płyty *Applications Install DVD*. Więcej informacji znajdziesz w pliku tekstowym Apple Hardware Test na płycie *Applications Install DVD*, dołączonej do komputera.

Problemy z połączeniem internetowym

Na MacBooku Pro zainstalowany jest program o nazwie Asystent ustawień, który pomaga przy konfigurowaniu połączenia internetowego. Otwórz Preferencje systemowe i kliknij w Sieć. Kliknij w przycisk „Pomóż mi”, aby otworzyć Asystenta ustawień sieci.

W przypadku problemów z połączeniem internetowym możesz wypróbować poniższe kroki lub możesz użyć narzędzia Diagnostyki sieci.

Jak używać narzędzia Diagnostyka sieci?

- 1 Wybierz z menu Apple (🍏) > Preferencje systemowe.
- 2 Kliknij w Sieć, a następnie w „Pomóż mi”.
- 3 Kliknij w Diagnostyka, aby otworzyć narzędzie Diagnostyka sieci.
- 4 Postępuj zgodnie z instrukcjami wyświetlanymi na ekranie.

Jeżeli narzędzie Diagnostyka sieci nie może rozwiązać problemu, wówczas problem ten może być związany z dostawcą usług internetowych (ISP), z którym próbujesz się połączyć, albo z zewnętrznym urządzeniem używanym do połączenia się z dostawcą, bądź z serwerem, do którego chcesz uzyskać dostęp. Możesz spróbować poniższych kroków.

Połączenie z Internetem przez modem kablowy, DSL i LAN

Upewnij się, czy wszystkie przewody modemu są właściwie podłączone. Sprawdź przewód zasilania modemu, przewód łączący modem z komputerem oraz przewód łączący modem z gniazdem sieci. Sprawdź przewody i zasilanie koncentratorów Ethernet i routerów.

Wyłącz, a następnie włącz modem, aby wyzerować sprzęt modemu.

Wyłącz na kilka minut modem DSL lub modem kablowy, po czym włącz go ponownie. Niektórzy dostawcy zalecają odłączenie przewodu zasilania od modemu. Jeżeli modem posiada przycisk zerowania, można go nacisnąć przed albo po wyłączeniu i włączeniu.

Ważne: Instrukcje dotyczące modemów nie mają zastosowania dla użytkowników sieci LAN. Użytkownicy sieci LAN mogą posiadać koncentratory, przełączniki, routery lub inne urządzenia połączeniowe, których użytkownicy modemów DSL oraz kablowych nie posiadają. Użytkownicy sieci LAN powinni kontaktować się z administratorem sieci, a nie z dostawcą Internetu.

Połączenia PPPoE

Gdy nie możesz połączyć się z dostawcą usług Internetu za pomocą PPPoE (Point to Point Protocol over Ethernet), sprawdź czy w preferencjach sieci podane zostały prawidłowe dane.

Jak sprawdzić ustawienia preferencji sieci?

- 1 Wybierz z menu Apple (🍏) > Preferencje systemowe.
- 2 Kliknij w Sieć.
- 3 Kliknij w Dodaj (+) na dole listy połączeń sieciowych i wybierz PPPoE z menu Interfejs.
- 4 Z menu Ethernet wybierz interfejs dla usługi PPPoE. Wybierz Ethernet, jeśli łączysz się z siecią przewodową lub AirPort, jeśli łączysz się z siecią bezprzewodową.
- 5 Podaj dane uzyskane od dostawcy usługi, takie jak nazwę konta, hasło oraz nazwę usługi PPPoE (jeśli nazwa ta jest wymagana).
- 6 Kliknij w Zastosuj, aby uaktywnić ustawienia usługi.

Połączenia sieciowe

Upewnij się, czy przewód Ethernet jest prawidłowo podłączony do MacBooka Pro oraz do sieci. Sprawdź przewody i zasilanie koncentratorów oraz routerów Ethernet.

Jeżeli masz dwa lub więcej komputerów, współdzielących połączenie internetowe, upewnij się, że sieć jest właściwie skonfigurowana. Należy wiedzieć, czy dostawca dostarcza tylko jeden adres IP, czy też wiele adresów IP, po jednym dla każdego komputera.

Jeżeli dostawca udostępnia tylko jeden adres IP, trzeba użyć routera, który rozdzieli połączenie za pomocą technologii określanej jako „translacja adresów sieciowych” (NAT) lub „maskowanie adresu IP”.

Informacji o konfigurowaniu routera należy szukać w dołączonej do niego dokumentacji lub zapytać się osobę, która skonfigurowała sieć. Do udostępniania jednego adresu IP wielu komputerom można użyć stacji bazowej AirPort. Więcej informacji o stacji bazowej AirPort znajdziesz w pomocy Macintosha lub na witrynie AirPort Extreme: www.apple.com/pl/support/airport.

Jeżeli problemu nie można rozwiązać wykonując powyższe kroki, wówczas należy skontaktować się z dostawcą Internetu lub z administratorem sieci.

Problemy z bezprzewodową komunikacją AirPort Extreme

Gdy są problemy z używaniem bezprzewodowych połączeń AirPort Extreme

- Sprawdź, czy komputer lub sieć, z którą próbujesz się połączyć, działają, a sieć ma punkt dostępu bezprzewodowego.
- Upewnij się, czy oprogramowanie zostało skonfigurowane zgodnie z instrukcjami stacji bazowej lub punktu dostępu bezprzewodowego.
- Upewnij się, czy komputer znajduje się w zasięgu anteny innego komputera lub punktu dostępu bezprzewodowego do sieci. Znajdujące się w pobliżu urządzenia elektroniczne lub metalowe konstrukcje mogą zakłócać komunikację bezprzewodową lub ograniczać jej zasięg. Odbiór może poprawić zmiana ustawienia lub obrócenie komputera.

- Sprawdź ikonę stanu AirPort (📶) dostępną w pasku menu. Na ikonie stanu mogą pojawić się maksymalnie cztery paski wskazujące moc sygnału. Jeśli nie widać żadnych pasków, spróbuj zmienić miejsce.
- Zobacz Pomoc AirPort (wybierz Pomoc > Pomoc Macintosa, następnie z paska menu wybierz Biblioteka > Pomoc AirPort). Więcej informacji można znaleźć w instrukcjach dołączonych do urządzenia bezprzewodowego.

Aktualizowanie oprogramowania

Komputer może łączyć się z Internetem i automatycznie pobierać oraz instalować najnowsze wersje oprogramowania, sterowniki i inne udoskonalenia udostępniane przez Apple.

Gdy nawiązane jest połączenie z Internetem, program Uaktualnienia automatycznie sprawdza, czy dostępne są jakieś uaktualnienia oprogramowania dla komputera. Można skonfigurować MacBooka Pro, aby okresowo sprawdzał dostępność uaktualnień, pobierał je, a potem instalował.

Jak sprawdzić dostępność uaktualnień oprogramowania?

- 1 Wybierz z menu Apple (🍏) > Preferencje systemowe,
- 2 Kliknij w ikonę „Uaktualnienia programów” i postępuj według instrukcji wyświetlanych na ekranie.
 - Jeżeli chcesz uzyskać więcej informacji, otwórz Pomoc Macintosa i poszukaj tematu „Uaktualnienia”.
 - Najnowsze informacje na temat Mac OS X można znaleźć na stronie www.apple.com/pl/macosex.

Ponowna instalacja oprogramowania dołączonego do MacBooka Pro

Do ponownego zainstalowania Mac OS X oraz programów można użyć płyt instalacyjnych dostarczonych razem z komputerem. Podczas instalowania możesz wybrać opcję „Archiwizuj i zainstaluj”, która zachowa istniejące ustawienia i pliki lub „Wymaż i zainstaluj”, która spowoduje wymazanie wszystkich dotychczasowych danych.

Ważne: Przed odtworzeniem oprogramowania Apple zaleca zarchiwizowanie danych z dysku twardego. Ponieważ opcja „Wymaż i zainstaluj” powoduje usunięcie wszelkich danych znajdujących się na dysku, przed rozpoczęciem instalowania systemu Mac OS X należy wykonać kopię zapasową swoich ważnych plików. Apple nie ponosi odpowiedzialności za utratę danych.

Instalowanie systemu Mac OS X

Jak zainstalować system Mac OS X?

- 1 Zarchiwizuj wszystkie ważne pliki.
- 2 Upewnij się, że do komputera podłączony jest zasilacz.
- 3 Włóż do komputera dołączoną płytę *Mac OS X Install DVD*.
- 4 Kliknij dwa razy w ikonę „Instaluj Mac OS X”.
- 5 Postępuj zgodnie z instrukcjami wyświetlanymi na ekranie.

Uwaga: W celu przywrócenia Mac OS X na komputerze do oryginalnych ustawień fabrycznych kliknij w Opcje w panelu „Zaznacz miejsce docelowe”, a następnie zaznacz opcję „Wymaż i instaluj”. Gdy wybierzesz opcję „Wymaż i zainstaluj”, na ekranie pojawi się komunikat przypominający o konieczności użycia płyty *Applications Install DVD* w celu zainstalowania dodatkowych programów, dołączonych do komputera.

- 6 Po zakończeniu instalowania kliknij w „Uruchom ponownie”, aby uruchomić ponownie komputer.
- 7 Postępuj zgodnie z komunikatami wyświetlanymi przez Asystenta ustawień, aby założyć swoje konto użytkownika.

Instalowanie programów

Po ponownym zainstalowaniu systemu Mac OS X za pomocą opcji „Wymaż i zainstaluj” trzeba będzie dodatkowo zainstalować programy dołączone do komputera (np. pakiet iLife).

Jak zainstalować ponownie programy dołączone do komputera?

- 1 Upewnij się, że do komputera podłączony jest zasilacz.
- 2 Włóż dołączoną płytę *Applications Install DVD*.
- 3 Kliknij dwa razy w „Zainstaluj dodatkowe programy”.
- 4 Postępuj zgodnie z instrukcjami wyświetlanymi na ekranie.
- 5 Po zakończeniu instalowania kliknij w „Zamknij”.

Zdobywanie informacji, serwis i wsparcie techniczne

Oprócz dysku i pamięci żadne inne części MacBooka Pro nie mogą być wymieniane przez użytkownika. Jeżeli potrzebna jest pomoc serwisowa, należy skontaktować się z Apple lub zanieść MacBooka Pro do autoryzowanego serwisu Apple. Więcej informacji o MacBooku Pro można znaleźć w zasobach internetowych, pomocy ekranowej oraz programach Profil systemu i Apple Hardware Test.

Informacje w Internecie

Informacje i pomoc w sieci można znaleźć na witrynie www.apple.com/pl/support. Dostępne jest tam menu, z którego należy wybrać właściwy kraj. Można przeszukiwać Bazę wiedzy Apple, sprawdzać dostępność uaktualnień lub uzyskiwać pomoc na forach dyskusyjnych użytkowników produktów Apple.

Pomoc ekranowa

Odpowiedzi na pytania, jak również instrukcje i informacje dotyczące rozwiązywania problemów można znaleźć w Pomocy Macintosha. Wybierz Pomoc > Pomoc Macintosha.

Profil systemu

Jeżeli chcesz uzyskać informacje o swoim MacBooku Pro, użyj programu Profil systemu. Program wyświetla informacje o zainstalowanym sprzęcie i oprogramowaniu, numerze seryjnym i wersji systemu operacyjnego, wielkości zainstalowanej pamięci, itd. Profil systemu możesz otworzyć, wybierając z paska menu Apple (🍏) > Ten Macintosh i klikając w przycisk „Więcej informacji”.

Usługa AppleCare oraz wsparcie techniczne

MacBook Pro dostarczany jest z 90-dniową pomocą techniczną oraz roczną gwarancją na naprawę sprzętu w miejscu zakupu komputera w Apple Store lub autoryzowanym przez Apple centrum serwisowym, takim jak Apple Authorized Service Provider. Gwarancję można przedłużyć kupując AppleCare Protection Plan. Więcej informacji znajdziesz na witrynie www.apple.com/pl/support/products lub pod jednym z poniższych adresów.

Jeżeli potrzebujesz pomocy, pracownik działu telefonicznej pomocy technicznej AppleCare udzieli Ci informacji w zakresie instalowania i otwierania programów, a także rozwiązywania podstawowych problemów. Należy dzwonić do najbliższego centrum pomocy (przez pierwszych 90 dni pomoc udzielana jest za darmo). Dzwoniąc w sprawie pomocy należy znać datę zakupu MacBooka Pro i jego numer seryjny.

Uwaga: Darmowa 90-dniowa telefoniczna pomoc techniczna zaczyna się w dniu zakupu. Mogą być konieczne opłaty za połączenie.

Kraj	Telefon	Witryna WWW
Polska	00-800-4411875	www.apple.com/pl/support

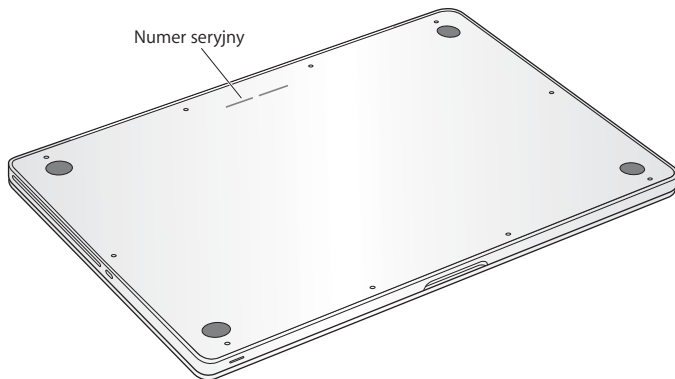
Numery telefonów mogą ulec zmianie oraz mogą mieć zastosowanie lokalne i krajowe taryfy telefoniczne. Pełna lista dostępna jest na stronie internetowej:

www.apple.com/contact/phone_contacts.html

Znajdowanie numeru seryjnego produktu

Numer seryjny komputera możesz znaleźć za pomocą jednej z poniższych metod:

- Odwróć MacBooka Pro. Numer seryjny jest wygrawerowany na obudowie, obok zawiasu.



- Z paska menu wybierz Apple (🍏), następnie Ten Macintosh. Klikaj w numer wersji poniżej słów „Mac OS X”, aby przełączać pomiędzy numerem wersji Mac OS X, numerem kompilacji oraz numerem seryjnym.
- Kliknij w ikonę Findera i otwórz /Programy/Narzędzia/Profil systemu. W panelu Zawartość kliknij w Sprzęt.

5

Rzeczy nie mniej ważne

www.apple.com/environment

Pomoc Macintosha  ergonomia

Dla własnego bezpieczeństwa, dla bezpieczeństwa swojego sprzętu oraz dla większego komfortu pracy należy przestrzegać poniższych wskazówek dotyczących obchodzenia się z MacBookiem Pro i czyszczenia go. Niniejsze instrukcje należy przechowywać w łatwo dostępnym miejscu, aby użytkownik i inne osoby mogły z nich szybko skorzystać.

OSTRZEŻENIE: Nieprawidłowe przechowywanie lub używanie komputera grozi utratą gwarancji producenta.

Ważne informacje o bezpieczeństwie

OSTRZEŻENIE: Nieprzestrzeganie poniższych instrukcji bezpieczeństwa może spowodować pożar, porażenie prądem elektrycznym, zranienie lub uszkodzenie.

Baterie wbudowane Z MacBooka Pro nie wolno wyjmować baterii. Wymiana baterii może być przeprowadzana jedynie przez autoryzowane przez Apple punkty serwisowe. Jeśli MacBook Pro został upuszczony, lub zgnieciony, wygięty, zniekształcony lub uszkodzony, nie należy go więcej używać. Nie należy wystawiać go na działanie temperatury powyżej 100° C.

Prawidłowa obsługa MacBooka Pro należy umieścić na stabilnym podłożu, pozwalającym na swobodny dostęp powietrza od dołu i po bokach komputera. Nie należy ustawiać MacBooka Pro na poduszce lub innym miękkim materiale, gdyż może to spowodować zaskonienie otworów wentylacyjnych. Podczas pracy na MacBooku Pro nie wolno nic stawiać na klawiaturze. Do otworów wentylacyjnych nie wolno nic wkładać.

Spód MacBooka Pro może się nagrzewać w czasie normalnego użytkowania. Gdy MacBook Pro znajduje się na kolanach i ciepło z niego wydzielane staje się dokuczliwe, należy przełożyć go z kolan na stabilną płaską powierzchnię.

Woda i wilgoć Trzymaj MacBooka Pro z dala od źródeł wilgoci, takich jak napoje, umywalki, wanny, kabiny prysznicowe itd. Chronić MacBooka Pro przed wilgocią, deszczem, śniegiem oraz mgłą.

Zasilacz MagSafe (85 W) Upewnij się, że wtyczka lub przewód prądu zmiennego jest prawidłowo podłączony do zasilacza, zanim podłączysz go do gniazdka. Do pracy można używać tylko zasilacza dołączonego do MacBooka Pro lub zgodnego z nim i autoryzowanego przez Apple. W czasie normalnej pracy zasilacz może się nagrzewać. Powinien być zawsze wetknięty bezpośrednio w gniazdko lub umieszczony na podłodze, w dobrze wentylowanym miejscu.

Oto sytuacje, w których należy odłączyć zasilacz i wszystkie przewody:

- Dodanie pamięci lub wymiana dysku twardego.
- Czyszczenie obudowy (tylko według procedury opisanej na stronie 80).
- Przewód zasilający lub wtyczka uległy przypaleniu lub innemu uszkodzeniu.
- MacBook Pro lub zasilacz zostały narażone na deszcz, wilgoć lub płyn dostał się do wnętrza obudowy.
- MacBook Pro lub zasilacz został upuszczony, obudowa została uszkodzona, lub podejrzewasz, że wymagany jest serwis lub naprawa.

Gniazdo zasilacza MagSafe zawiera magnes, który może spowodować wymazanie danych z karty kredytowej, iPoda lub z innych urządzeń. W celu ochrony swoich danych nie należy umieszczać tych lub innych przedmiotów wrażliwych na działanie pola magnetycznego na odległość mniejszą niż 25 mm.

Gdy do gniazda zasilania MagSafe dostaną się jakieś drobiny, należy je delikatnie usunąć przy pomocy suchego bawełnianego wacika.

Dane techniczna zasilacza MagSafe:

- *Częstotliwość:* prąd jednofazowy 50 do 60 Hz
- *Napięcie sieci zasilającej:* 100 do 240 V
- *Napięcie wyjściowe:* 18,5 V DC, 4,6 A

Uszkodzenie słuchu Głośne słuchanie muzyki przez słuchawki może doprowadzić do trwałego uszkodzenia słuchu. Przystosowanie się po pewnym czasie do wyższego poziomu głośności powoduje odbieranie dźwięku jako normalnego, nadal jednak może postępować uszkodzenie słuchu. Po stwierdzeniu dzwonienia w uszach, bądź słabego słyszenia normalnej mowy, należy przestać słuchać muzyki i wykonać badanie słuchu. Im głośniejsza jest muzyka, tym mniej czasu potrzeba, aby słuch uległ uszkodzeniu. Eksperci zalecają ochronę słuchu przez:

- Ograniczenie czasu słuchania głośnej muzyki przez słuchawki.
- Unikanie zwiększania poziomu głośności w celu zagłuszenia dźwięków otoczenia.
- Zmniejszenie poziomu głośności, gdy nie słycać osób mówiących w pobliżu.

Działania wysokiego ryzyka Ten system komputerowy nie jest przeznaczony do użycia w zakładach jądrowych, w systemach nawigacji lotniczej, systemach komunikacyjnych, systemach kontroli ruchu lotniczego, ani w żadnych innych, w których awaria systemu komputerowego mogłaby spowodować śmierć, obrażenia lub poważne skażenie środowiska.

Informacje o laserze w optycznych napędach dyskowych

OSTRZEŻENIE: Dokonywanie regulacji i przeprowadzanie procedur innych niż wymienione w podręczniku obsługi sprzętu może spowodować narażenie na szkodliwe promieniowanie.

Optyczny napęd dyskowy w komputerze zawiera urządzenie laserowe, które jest bezpieczne w normalnym użyciu, ale może być szkodliwe dla oczu, gdy jest rozbierane. Ze względów bezpieczeństwa ten sprzęt powinien być naprawiany tylko przez autoryzowany serwis Apple.

Ważne informacje dotyczące posługiwania się komputerem

PAMIĘTAJ: Nie zastosowanie się do tych instrukcji może spowodować uszkodzenie MacBooka Pro lub innych urządzeń.

Środowisko pracy Praca komputera MacBook Pro w warunkach przekraczających poniższe zakresy może mieć wpływ na jego wydajność:

- *Temperatura pracy:* od 10° do 35° C
- *Temperatura przechowywania:* -20° do 45° C
- *Wilgotność względna:* od 5% do 90% (niekondensująca)
- *Dopuszczalna wysokość pracy:* 0 do 3048 metrów npm.

Włączanie MacBooka Pro Nigdy nie należy włączać MacBooka Pro, jeśli któraś z jego wewnętrznych lub zewnętrznych części nie jest na swoim miejscu. Używanie komputera przy braku jakiejś części może być niebezpieczne i może prowadzić do jego uszkodzenia.

Przenoszenie MacBooka Pro Przenosząc MacBooka Pro w torbie lub w teczce, upewnij się, czy nie ma w niej żadnych luźnych przedmiotów (np. spinaczy lub monety), które mogą przypadkowo dostać się do wnętrza komputera przez otwory, takie jak otwory wentylacyjne lub szczelina napędu lub zakleszczyć się wewnątrz gniazd wejściowych. Przedmioty wrażliwe na pole magnetyczne powinny znajdować się z dala od gniazda zasilania MagSafe.

Używanie wtyczek i gniazd Nie należy wciskać na siłę wtyczki do gniazda. Podłączając urządzenie, należy sprawdzić, czy w gnieździe nie ma żadnych zanieczyszczeń, czy wtyczka pasuje do gniazda oraz upewnić się, że wtyczka jest skierowana poprawnie względem gniazda.

Używanie napędu optycznego Napęd optyczny SuperDrive w MacBooku Pro obsługuje standardowe płyty o średnicy 12 cm. Płyty o nieregularnych kształtach lub o średnicy mniejszej niż 12 cm (4,7 cala) nie są obsługiwane.

Szklane części MacBook Pro zawiera szklane elementy, m.in. ekran i gładzik. Jeżeli ulegną one uszkodzeniu, nie używaj MacBooka Pro, zanim nie zostanie on naprawiony przez autoryzowany serwis Apple.

Przechowywanie MacBooka Pro Jeżeli masz zamiar przechowywać MacBooka Pro przez dłuższy czas, umieść go w chłodnym miejscu (najlepiej 22* C) i rozładuj baterię do połowy. Gdy MacBook Pro ma być przechowywany przez dłużej niż pięć miesięcy, należy rozładować baterie do poziomu 50 procent lub mniej. W celu utrzymania pojemności baterii należy naładować ją do 50 procent co sześć miesięcy.

Czyszczenie MacBooka Pro Przystępując do czyszczenia obudowy oraz składników komputera MacBook Pro, najpierw go wyłącz, a następnie odłącz zasilacz. Do czyszczenia zewnętrznych powierzchni komputera należy używać wilgotnej, miękkiej i pozbawionej ostrych włókien szmatki. Uważaj, aby wilgoć nie przedostała się do wnętrza komputera. Nie wolno rozpylać płynu bezpośrednio na ekran. Nie wolno używać aerozoli, rozpuszczalników lub środków do szorowania, które mogłyby zniszczyć obudowę.

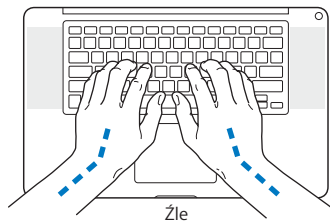
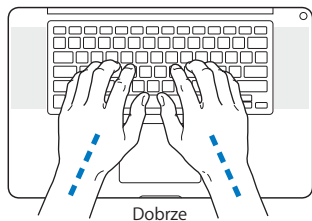
Czyszczenie ekranu MacBooka Pro Przed rozpoczęciem czyszczenia ekranu MacBooka Pro wyłącz najpierw komputer i odłącz zasilacz. Zwiłż dołączoną do komputera ściereczkę wodą i przetrzyj nią ekran. Nie rozpylaj płynu bezpośrednio na ekran.

Podstawy ergonomii

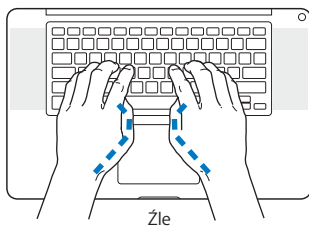
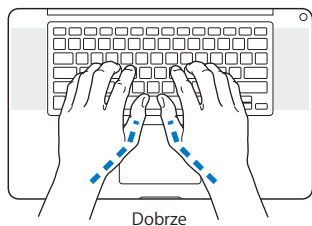
Poniżej znajdziesz kilka rad dotyczących przygotowania zdrowego środowiska pracy.

Klawiatura i gładzik

Podczas używania klawiatury oraz gładzika barki powinny być rozluźnione. Ramiona i przedramiona powinny tworzyć kąt trochę większy od kąta prostego, a przeguby i dłonie należy ustawić mniej więcej w linii prostej.



Pisząc na klawiaturze nie naciskaj klawiszy za mocno, utrzymuj dłonie i palce rozluźnione. Należy unikać podwijania kciuków do wnętrza dłoni.



Zaleca się częstą zmianę pozycji dłoni, aby uniknąć zmęczenia. Niektórzy użytkownicy komputerów mogą odczuwać dyskomfort w dłoniach, nadgarstkach lub ramionach po okresie intensywnej pracy bez przerw. W przypadku pojawienia się przewlekłego bólu w dłoniach, nadgarstkach lub ramionach, należy skonsultować się z lekarzem.

Mysz zewnętrzna

Używając myszy zewnętrznej należy ustawić ją na tej samej wysokości, co klawiatura i w wygodnej odległości.

Krzesło

Najlepsze są krzesła z regulowaną wysokością, które zapewniają pewne i wygodne podparcie. Wysokość krzesła powinna być tak ustawiona, aby uda były w pozycji poziomej, a stopy spoczywały płasko na podłodze. Oparcie krzesła powinno podierać dolny odcinek kręgosłupa (odcinek lędźwiowy). W celu właściwego dopasowania oparcia należy postępować według instrukcji producenta.

Może być konieczne podniesienie siedzenia, aby przedramiona i dłonie znalazły się w odpowiednim ustawieniu względem klawiatury. Jeśli nie jest możliwe, aby stopy spoczywały swobodnie na podłodze, możesz użyć podnóżka o regulowanej wysokości, aby wypełnić odległość pomiędzy stopami oraz podłogą. Innym rozwiązaniem jest obniżenie biurka. Można także użyć biurka z wysuwaną półką na klawiaturę, która jest niżej niż główna powierzchnia biurka.

Ekran wbudowany

Dostosuj kąt nachylenia ekranu, aby zoptymalizować widoczność w Twoim otoczeniu. W przypadku napotkania oporu nie należy obracać ekranu na siłę. Kąt otwarcia ekranu nie powinien przekraczać 130 stopni.

Po przeniesieniu komputera z miejsca na miejsce lub zmianie warunków oświetlenia można naregulować jasność ekranu.

Więcej informacji na temat zasad ergonomii jest dostępnych na stronie WWW:

www.apple.com/pl/about/ergonomics

Apple i środowisko naturalne

Firma Apple Inc. zapewnia, że dokłada wszelkich starań, aby minimalizować wpływ swoich procesów produkcyjnych i produktów na środowisko naturalne.

Więcej informacji można znaleźć w Internecie:

www.apple.com/pl/environment

Regulatory Compliance Information

Compliance Statement

This device complies with part 15 of the FCC rules.

Operation is subject to the following two conditions: (1)

This device may not cause harmful interference, and (2) this device must accept any interference received, including interference that may cause undesired operation. See instructions if interference to radio or television reception is suspected.

L'utilisation de ce dispositif est autorisée seulement aux conditions suivantes : (1) il ne doit pas produire de brouillage et (2) l'utilisateur du dispositif doit être prêt à accepter tout brouillage radioélectrique reçu, même si ce brouillage est susceptible de compromettre le fonctionnement du dispositif.

Radio and Television Interference

This computer equipment generates, uses, and can radiate radio-frequency energy. If it is not installed and used properly—that is, in strict accordance with Apple's instructions—it may cause interference with radio and television reception.

This equipment has been tested and found to comply with the limits for a Class B digital device in accordance with the specifications in Part 15 of FCC rules. These specifications are designed to provide reasonable protection against such interference in a residential installation. However, there is no guarantee that interference will not occur in a particular installation.

You can determine whether your computer system is causing interference by turning it off. If the interference stops, it was probably caused by the computer or one of the peripheral devices.

If your computer system does cause interference to radio or television reception, try to correct the interference by using one or more of the following measures:

- Turn the television or radio antenna until the interference stops
- Move the computer to one side or the other of the television or radio.
- Move the computer farther away from the television or radio.
- Plug the computer into an outlet that is on a different circuit from the television or radio. (That is, make certain the computer and the television or radio are on circuits controlled by different circuit breakers or fuses.)

If necessary, consult an Apple Authorized Service Provider or Apple. See the service and support information that came with your Apple product. Or consult an experienced radio/television technician for additional suggestions.

Important: Changes or modifications to this product not authorized by Apple Inc., could void the EMC compliance and negate your authority to operate the product.

This product has demonstrated EMC compliance under conditions that included the use of compliant peripheral devices and shielded cables (including Ethernet network cables) between system components. It is important that you use compliant peripheral devices and shielded cables between system components to reduce the possibility of causing interference to radios, television sets, and other electronic devices.

Responsible party (contact for FCC matters only):

Apple Inc. Corporate Compliance
1 Infinite Loop, MS 26-A
Cupertino, CA 95014-2084

Wireless Radio Use

This device is restricted to indoor use when operating in the 5.15 to 5.25 GHz frequency band.

Cet appareil doit être utilisé à l'intérieur.

Exposure to Radio Frequency Energy

The radiated output power of the AirPort Extreme technology is below the FCC radio frequency exposure limits. Nevertheless, it is advised to use the wireless equipment in such a manner that the potential for human contact during normal operation is minimized.

FCC Bluetooth Wireless Compliance

The antenna used with this transmitter must not be colocated or operated in conjunction with any other antenna or transmitter subject to the conditions of the FCC Grant.

Bluetooth Industry Canada Statement

This Class B device meets all requirements of the Canadian interference-causing equipment regulations.

Cet appareil numérique de la Class B respecte toutes les exigences du Règlement sur le matériel brouilleur du Canada.

Industry Canada Statement

Complies with the Canadian ICES-003 Class B specifications. Cet appareil numérique de la classe B est conforme à la norme NMB-003 du Canada. This device complies with RSS 210 of Industry Canada.

Bluetooth Europe —deklaracja zgodności EU

To urządzenie bezprzewodowe jest zgodne z Dyrektywą R&TTE.

Europa: deklaracja zgodności EU

The equipment complies with the RF Exposure Requirement 1999/519/EC, Council Recommendation of 12 July 1999 on the limitation of exposure of the general public to electromagnetic fields (0 Hz to 300 GHz).

Hereby, Apple Inc. declares that this 802.11a/b/g/n Mini-PCIe card is in compliance with the R&TTE Directive.

Complies with European Low Voltage and EMC Directives.

See: www.apple.com/euro/compliance

Korea Warning Statements

“당해 무선설비는 운용 중 전파혼신 가능성이 있음”

“이 기기는 인명안전과 관련된 서비스에 사용할 수 없습니다”

B급 기기(가정용 방송통신기기)

이 기기는 가정용(B급)으로 전자파적합등록을 한 기기로서 주로 가정에서 사용하는 것을 목적으로 하며, 모든 지역에서 사용할 수 있습니다.

Singapore Wireless Certification

Complies with
IDA Standards
DB00063

Taiwan Wireless Statements

無線設備的警告聲明

經型式認證合格之低功率射頻電機，非經許可，公司、商號或使用者均不得擅自變更頻率，加大功率或變更原設計之特性及功能。低功率射頻電機之使用不得影響飛航安全及干擾合法通信；經發現有干擾現象時，應立即停用，並改善至無干擾時方得繼續使用。前項合法通信指依電信法規定作業之無線電通信。低功率射頻電機須忍受合法通信或工業、科學及醫療用電波輻射性電機設備之干擾。

如有這 頻率:

於 5.25GHz 至 5.35GHz 區域內操作之
無線設備的警告聲明

工作頻率 5.250 ~ 5.350GHz 該頻段限於室內使用。

Taiwan Class B Statement

Class B 設備的警告聲明

NIL

VCCI Class B Statement

情報処理装置等電波障害自主規制について

この装置は、情報処理装置等電波障害自主規制協議会 (VCCI) の基準に基づくクラス B 情報技術装置です。この装置は家庭環境で使用されることを目的としています。この装置がラジオやテレビジョン受信機に近接して使用されると、受信障害を引き起こすことがあります。

取扱説明書に従って正しい取扱をしてください。

Informacje o zewnętrznym modemie USB

W przypadku podłączenia MacBooka Pro do linii telefonicznej przez zewnętrzny modem USB należy postępować według informacji znajdujących się w dokumentacji modemu.

ENERGY STAR® Compliance



As an ENERGY STAR® partner, Apple has determined that standard configurations of this product meet the ENERGY STAR® guidelines for energy efficiency. The ENERGY STAR® program is a partnership with electronic equipment manufacturers to promote energy-efficient products. Reducing energy consumption of products saves money and helps conserve valuable resources.

Ten komputer jest dostarczany z systemem oszczędzania energii, który według wstępnej konfiguracji będzie włączał tryb uśpienia po 10 minutach braku aktywności użytkownika. W celu obudzenia komputera należy kliknąć myszą lub nacisnąć przycisk gładzika albo dowolny klawisz.

Więcej informacji o ENERGY STAR® można znaleźć na stronie www.energystar.gov

中国

有毒或有害物质	零部件				
	电路板	显示屏	电池组	附件	电源适配器
铅 (Pb)	X	X	X	X	X
汞 (Hg)	0	0	0	0	0
镉 (Cd)	0	0	0	0	0
六价铬 (Cr, VI)	0	0	0	0	0
多溴联苯 (PBB)	0	0	0	0	0
多溴二苯醚 (PBDE)	0	0	0	0	0

O: 表示该有毒有害物质在该部件所有均质材料中的含量均在 SJ/T 11363-2006 规定的限量要求以下。

X: 表示该有毒有害物质至少在该部件的某一均质材料中的含量超出 SJ/T 11363-2006 规定的限量要求。

根据中国电子行业标准 SJ/T11364-2006 和相关的中国政府法规, 本产品及其某些内部或外部组件上可能带有环保使用期限标识。取决于组件和组件制造商, 产品及其组件上的使用期限标识可能有所不同。组件上的使用期限标识优先于产品上任何与之相冲突的或不同的环保使用期限标识。

Informacje o postępowaniu ze zużyтыми urządzeniami



Ten symbol oznacza, że zgodnie z lokalnymi przepisami zalecane jest specjalne postępowanie ze zużytym produktem. Gdy produkt ten osiągnie koniec cyklu swej pracy, skontaktuj się z Apple lub władzami lokalnymi, aby dowiedzieć się, jakie są możliwości recyklingu.

Informacje o programie recyklingu Apple znajdują się na stronie www.apple.com/environment/recycling.

Postępowanie ze zużytą baterią

Ze zużytą baterią należy postępować zgodnie z lokalnymi przepisami dotyczącymi ochrony środowiska.

California: The coin cell battery in the optional Apple Remote contains perchlorates. Special handling and disposal may apply. Refer to:

www.dtsc.ca.gov/hazardouswaste/perchlorate

Deutschland: Das Gerät enthält Batterien. Diese gehören nicht in den Hausmüll. Sie können verbrauchte Batterien beim Handel oder bei den Kommunen unentgeltlich abgeben. Um Kurzschlüsse zu vermeiden, kleben Sie die Pole der Batterien vorsorglich mit einem Klebestreifen ab.

Nederlands: Gebruikte batterijen kunnen worden ingeleverd bij de chemokar of in een speciale batterijcontainer voor klein chemisch afval (kca) worden gedeponeerd.



Taiwan:



廢電池請回收

UE – Informacje o pozbywaniu się sprzętu:



Powyższy symbol oznacza, że zgodnie z lokalnymi przepisami zalecane jest specjalne postępowanie ze zużytym produktem, którego nie należy wyrzucać razem z domowymi odpadami. Zużyty produkt powinien być przekazany do specjalnego punktu zbiórki wyznaczonego przez odpowiednie władze lokalne. Niektóre punkty zbierające zużyty sprzęt nie pobierają opłat. Postępowanie takie ma na celu zachowanie i ochronę zasobów środowiska naturalnego oraz ochronę zdrowia.

 Apple Inc.

© 2009 Apple Inc. Wszystkie prawa zastrzeżone.

Zgodnie z prawem autorskim ten podręcznik nie może być kopiowany, w części lub w całości, bez pisemnej zgody Apple.

Dołożono wszelkich starań, aby informacje zawarte w tym podręczniku były dokładne. Apple nie odpowiada za błędy drukarskie lub pisarskie.

Apple

1 Infinite Loop
Cupertino, CA 95014-2084
408-996-1010
www.apple.com

Apple, logo Apple, AirPort, AirPort Extreme, Cover Flow, Exposé, FileVault, FireWire, GarageBand, iCal, iChat, iLife, iMovie, iPhoto, iPod, iSight, iTunes, Keynote, Mac, MacBook, Macintosh, Mac OS, MagSafe, Photo Booth, Safari, Spaces i SuperDrive są znakami towarowymi Apple Inc., zastrzeżonymi w USA i innych krajach.

Finder, logo FireWire, iPhone, iWeb, Multi-Touch, Spotlight i Time Machine są znakami towarowymi Apple Inc.

AppleCare, Apple Store i iTunes Store są znakami usług Apple Inc., zastrzeżonymi w USA i innych krajach.

ENERGY STAR® to znak towarowy zastrzeżony w USA.

Intel, Intel Core oraz Xeon są znakami towarowymi firmy Intel Corp. w USA i innych krajach.

Znak słowo Bluetooth® oraz logo są własnością Bluetooth SIG, Inc., a ich użycie przez Apple Inc. odbywa się na podstawie licencji.

Nazwy innych firm oraz wspomniane tutaj nazwy produktów są znakami towarowymi odpowiednich firm. Nazwy produktów firm trzecich zostały wymienione jedynie w celach informacyjnych i nie są reklamą ani rekomendacją. Apple nie ponosi żadnej odpowiedzialności za działanie lub stosowanie tych produktów.

Wyprodukowano na podstawie licencji Dolby Laboratories „Dolby”, „Pro Logic” i symbol podwójnej litery D są znakami towarowymi Dolby Laboratories. Confidential Unpublished Works, © 1992–1997 Dolby Laboratories, Inc. Wszystkie prawa zastrzeżone.

Produkt opisany w tym podręczniku zawiera technologię zabezpieczającą prawa autorskie, chronioną przez niektóre amerykańskie patenty i inne prawa do własności intelektualnej posiadane przez Macrovision Corporation i innych właścicieli. Użycie tej technologii zabezpieczającej prawa autorskie powinno być autoryzowane przez Macrovision Corporation i jest ograniczone do zastosowań domowych lub innych celów pokazowych, o ile nie zostało to inaczej uzgodnione z Macrovision Corporation. Zabronione jest stosowanie inżynierii wstecznej oraz demontaż.

Ochrona patentowa urządzeń patentami USA o numerach 4 631 603, 4 577 216, 4 819098 i 4 907 093 licencjonowanych tylko do ograniczonych celów pokazowych.

Równocześnie opublikowano w USA i Kanadzie.