




Power Mac G5

Brukerhåndbok

Inneholder informasjon om klargjøring,
utvidelser og problemløsning for
Power Mac G5-maskiner

 Apple Computer, Inc.
© 2004 Apple Computer, Inc. Alle rettigheter
forbeholdes.

Ifølge lov om opphavsrett kan denne brukerveiledningen ikke kopieres, helt eller delvis, uten skriftlig samtykke fra Apple.

Apple-logoen er et varemerke for Apple Computer, Inc., registrert i USA og andre land. Bruk av «tastaturlogoen» (Tilvalg-A) i kommersiell sammenheng uten skriftlig tillatelse fra Apple, kan utgjøre en overtredelse av lov om opphavsrett.

Det er blitt lagt stor vekt på at informasjonen i denne håndboken skal være mest mulig nøyaktig og korrekt. Apple er ikke ansvarlig for eventuelle trykk- eller skrivefeil.

Apple
1 Infinite Loop
Cupertino, CA 95014-2084
408-996-1010
www.apple.com

Apple, Apple-logoen, AirPort, Apple Store, AppleShare, AppleTalk, DVD Studio Pro, Final Cut Pro, FireWire, iCal, iMovie, iTunes, Mac, Mac OS, Macintosh, Power Mac, Power Macintosh, QuickTime og Sherlock er varemerker for Apple Computer, Inc., registrert i USA og andre land.

Finder, FireWire-logoen, iDVD, iPhoto, iPod, Safari og SuperDrive er varemerker for Apple Computer, Inc.

AppleCare er et tjenestemerke for Apple Computer, Inc., registrert i USA og andre land.

.Mac er et tjenestemerke for Apple Computer, Inc.

ENERGY STAR er et varemerke som er registrert i USA.

PowerPC og PowerPC-logoen er varemerker for International Business Machines Corporation, brukt under lisens derfra.

Bluetooth-merket og Bluetooth-logoene eies av Bluetooth SIG, Inc. og når Apple Computer Inc. bruker merkene, er det under lisens.

Dette produktet inneholder programvare som er utviklet av University of California, Berkeley, og deres bidragsyttere.

Andre selskaper og produktnavn som nevnes i denne håndboken, er varemerker for sine respektive eiere. Henvisninger til produkter fra andre produsenter skjer kun av informasjonsmessige grunner og innebærer verken en understøttelse eller en anbefaling av disse produktene. Apple vedkjenner seg intet ansvar i forbindelse med disse produktenes ytelse eller anvendelsesområde.

Innhold

Kapittel 1	5 Klargjøre maskinen
	5 Plassering av maskinen og skjermen
	6 Koble maskinen til strømmettet
	10 Bruke Wireless Keyboard og Wireless Mouse
	10 Trenger du hjelp?
	10 Justere skjermen
	11 Hva nå?
	12 Når du er ferdig med å bruke maskinen
	14 Bli kjent med maskinen
	16 Utganger og kontakter – utvid maskinens funksjonalitet
	18 Inne i Power Mac G5-maskinen – maskinens interne utvidelsesmuligheter
Kapittel 2	21 Bruke maskinen
	22 Bruke Apple Keyboard
	23 Bruke Apple Mouse
	23 Koble til en ekstra skjerm
	24 Koble til TV-apparat, videospiller eller annen videoenhet
	25 Bruke USB (USB = Universal Serial Bus)
	27 Bruke FireWire
	29 Bruke lydenheter
	30 Bruke Bluetooth-enheter
	32 Bruke den optiske stasjonen
	34 Bruke modemmet
	34 Tilkobling til et Ethernet-nettverk
	36 Trådløs AirPort-tilkobling til nettverk og Internett
	38 Sette maskinen i dvale for å spare strøm
	38 Overføre informasjon mellom to Macintosh-maskiner
Kapittel 3	41 Installere og bytte ut komponenter i maskinen
	42 Åpne datamaskinen
	47 Installere hukommelse
	54 Installere interne lagringsenheter
	62 Installere et PCI-utvidelseskort eller skifte ut AGP-kortet

	66	Installere et AirPort Extreme-kort
	67	Bytte batteri
Kapittel 4	69	Problemløsning
	71	Problemer med programvare
	72	Problemer med skjermen
	73	Bruke Apple Hardware Test
	74	Installere programvare på maskinen
	75	Øke Ethernet-ytelsen
	75	Finne serienummeret på maskinen
Tillegg A	77	Spesifikasjoner
Tillegg B	83	Sikkerhet, vedlikehold og helse
	83	Viktig sikkerhetsinformasjon
	85	Generelt vedlikehold
	86	Viktig informasjon om helse og ergonomi
Tillegg C	89	Tilkobling til Internett
	91	Samle informasjonen du trenger
	92	Skrive inn informasjonen
	92	Oppringt modemforbindelse med PPP (PPP = Point-to-Point protocol)
	94	DSL-, kabelmodem- eller LAN-forbindelse til Internett
	100	Trådløs AirPort Extreme-forbindelse
	103	Problemløsning
	105	Communications Regulation Information

Gratulerer med ny Power Mac G5-maskin. Dette kapitlet inneholder instruksjoner for hvordan du gjør maskinen og skjermen klar til bruk.

Power Mac G5-maskinen inneholder den nyeste datamaskinteknologien, inkludert en avansert 64-bits-prosessor, høyhastighetshukommelse, et AGP 8X Pro-grafikkort for fantastisk grafikk og Serial ATA-lagringsplass, alt i et elegant anodisert aluminiumskabinett med enkel tilgang til interne komponenter.

Plassering av maskinen og skjermen

Løft maskinen ved hjelp av begge håndtakene, og bruk riktig løfteteknikk. Hvis skjermen er tung, må du passe på å bruke riktig løfteteknikk når du setter den på plass. Plasser maskinen og skjermen slik at:

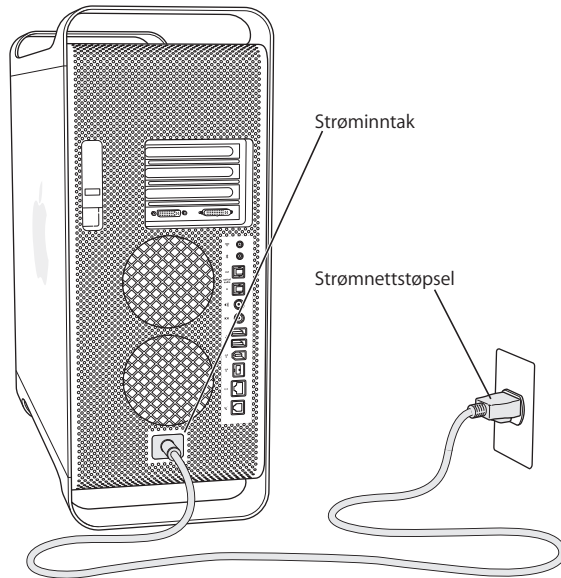
- de står på en solid, plan overflate
- strømkabelen ikke trykkes mot veggen eller andre objekter
- ingenting hindrer luftstrømmen foran, bak eller under skjermen eller maskinen
- skuffen til den optiske stasjonen i maskinen har plass til å åpnes

Advarsel: Apple anbefaler at Power Mac G5-maskinen kun brukes mens den står oppreist og med sidepanelet på plass. Maskinen vil ikke fungere riktig hvis den ligger nede på siden eller hvis sidepanelet ikke er på plass.

Den eneste måten du kan kutte strømtilførselen til maskinen og skjermen helt på, er ved å trekke ut strømkablene fra strømkildene de er koblet til. Forsikre deg om at strømkablene for maskinen og skjermen enkelt kan nå slik at du kan koble maskinen og skjermen fra strømmettet hvis det blir nødvendig.

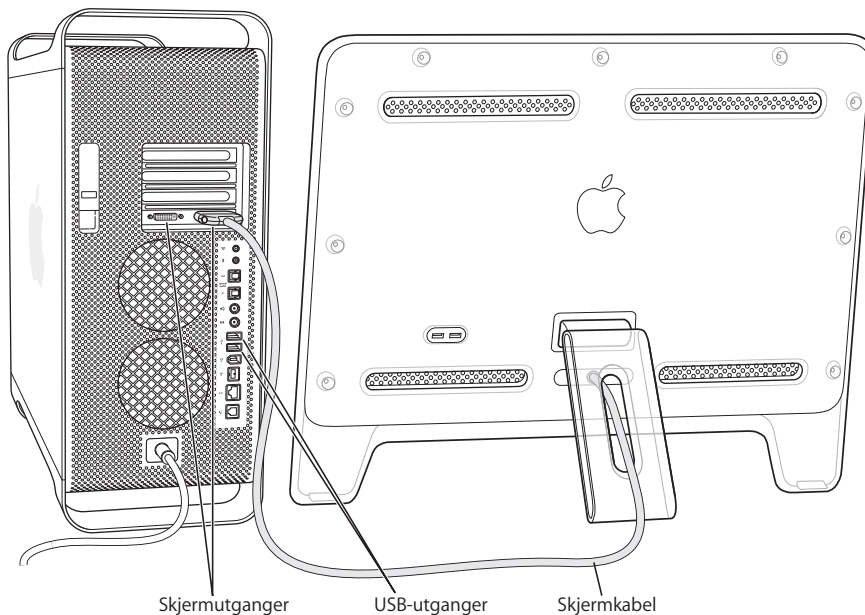
Koble maskinen til strømmettet

- 1 Fjern eventuell beskyttelsesfilm på innsiden av sidepanelet. Du finner instruksjoner om hvordan du fjerner sidepanelet i «Åpne datamaskinen» på side 42.
- 2 Koble strømkabelen ordentlig til strøminntaket bak på maskinen, og sett den andre enden av kabelen i en jordet veggkontakt eller flerkontakt.



3 Koble til skjermkablene slik illustrasjonen viser:

Viktig: Avhengig av hva slags skjerm du har, kan det være én eller flere kabler som skal kobles til. Du finner flere opplysninger i håndboken som fulgte med skjermen.



Maskinens videokort har disse utgangene:

- En ADC-utgang (ADC = Apple Display Connector) for tilkobling til Apple-flatskjermer
- En DVI-utgang (DVI = Digital Visual Interface) for tilkobling til digitale skjermer som har DVI-tilkobling



DVI-skjermutgang

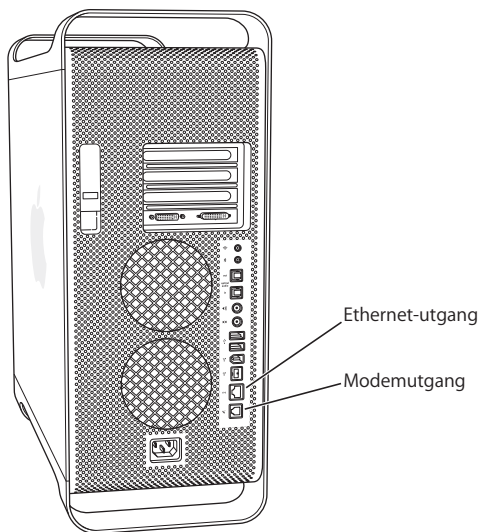


ADC-skjermutgang

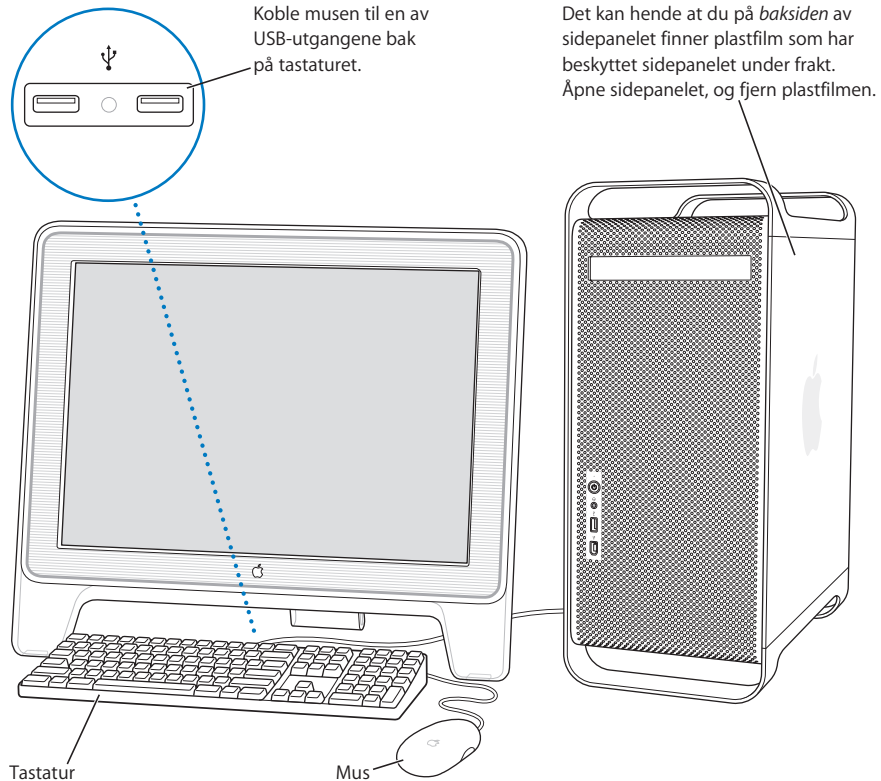
- Hvis du vil koble til en VGA-skjerm, bruker du en DVI-til-VGA-adapter (følger med maskinen) til å koble skjermen til DVI-utgangen.
- Hvis du vil koble til en ekstra ADC-skjerm, bruker du en DVI-til-ADC-adapter (følger ikke med) til å koble skjermen til DVI-utgangen.
- Hvis du vil koble til et TV-apparat, en videospiller eller en annen videoenhet, bruker du en DVI-til-video-adapter (ikke inkludert) for å koble enheten til DVI-utgangen.

Hvis du vil vite mer om hvordan du kobler til en ekstra skjerm, kan du lese retningslinjene i kapittel 2, «Bruke maskinen».

- 4 Hvis maskinen skal kobles til Internett eller et nettverk, må den kobles til et Ethernet-nettverk eller et DSL- eller kabelmodem, eller modemutgangen må kobles til en analog telefonlinje.



- 5 Koble tastaturkabelen til en av USB-utgangene (ψ) på maskinen eller skjermen. Koble muskabelen til USB-utgangen på tastaturet.



Merk: Hvis tastaturkabelen ikke er lang nok til å kobles til en USB-utgang på maskinen, kan du bruke tastaturforlengelseskabelen som fulgte med maskinen.



Forlengelseskabel for Apple-tastatur

- 6 Slå på maskinen ved å trykke på Av/på-knappen (⏻) foran på maskinen. På enkelte Apple-skjermer kan du trykke på skjermens Av/på-knapp for å slå maskinen på. Hvis skjermen må slås på separat, slår du den på ved å trykke på Av/på-knappen på skjermen.

Bruke Wireless Keyboard og Wireless Mouse

Hvis du har kjøpt Apple Wireless Keyboard og Apple Wireless Mouse sammen med Power Mac G5-maskinen, leser du instruksjonene som fulgte med musen og tastaturet, for å gjøre dem klar for bruk sammen med maskinen.

Trenger du hjelp?

Hvis du ikke ser noe på skjermen eller du tror at maskinen ikke har startet slik den skal, kan du gå gjennom disse punktene:

- Er maskinen koblet til et strømuttak (veggkontakt eller flerkontakt)? Hvis den er koblet til en flerkontakt, er flerkontakten slått på?
- Er strømkabelen riktig koblet til på baksiden av maskinen?
- Er tastatur- og skjermkablene riktig koblet til?
- Er skjermen slått på? Er lysstyrke- og kontrastkontrollene på skjermen riktig justert? Hvis skjermen har lysstyrke- og kontrastkontroller, kan du forsøke å justere dem.
- Start maskinen på nytt. Trykk og hold nede maskinens Av/på-knapp i omtrent 5 sekunder til maskinen slås av. Trykk en gang til på knappen for å slå maskinen på.
- Hvis du ser et blinkende spørsmålstegn på skjermen eller ser at statuslyset blinker når du slår på maskinen, bør du lese kapittel 4, «Problemløsning», på side 69.

Justere skjermen

Hvis du vil justere innstillingene for skjermen, velger du Apple (🍏) > Systemvalg og klikker på Skjermer.

Du finner mer informasjon om problemløsning for skjermen under «Problemer med skjermen» på side 72. Du finner mer informasjon om vedlikehold av skjermen under «Vedlikeholde skjermen» på side 86. Du finner flere opplysninger om hvordan du bruker skjermen i Mac OS Hjelp.

Hva nå?

Nå har du gjort alt som er nødvendig for å komme i gang med Power Mac G5-maskinen. Første gangen du slår på maskinen, starter en oppsettassistent. Oppsett-assistenten hjelper deg med å legge inn nødvendig Internett- og e-post-informasjon og stille inn en konto på maskinen. Hvis du allerede har en annen Macintosh-maskin, hjelper oppsettassistenten deg med å overføre filer, programmer og annen informasjon fra den gamle Macintosh-maskinen til den nye Power Mac G5-maskinen.

Overføre informasjon til Power Mac G5-maskinen

Du kan bruke oppsettassistenten til å overføre informasjon fra en annen Macintosh-maskin til Power Mac G5-maskinen. Hvis du vil gjøre dette, må du huske på følgende:

- Du må ha en standard 6-til-6-pinner FireWire-kabel.
- Den andre Macintosh-maskinen må ha Mac OS X versjon 10.1 eller nyere installert.
- Den andre Macintosh-maskinen må ha innebygd FireWire og ha støtte for FireWire måldiskmodus.

Oppsettassistenten leder deg gjennom prosessen for overføring av informasjon – bare følg instruksjonene som vises på skjermen. Overføring av informasjon til Power Mac G5-maskinen får ingen innvirkning på informasjonen som finnes på den andre Macintosh-maskinen. Du kan overføre:

- Brukerkontoer, inkludert innstillinger og e-post
- Nettverksinnstillinger, slik at den nye maskinen blir automatisk klargjort for tilkobling til nettverket med de samme innstillingene som den andre Macintosh-maskinen
- Programmer*, slik at alle programmene som du brukte på den andre Macintosh-maskinen, blir tilgjengelig på den nye Power Mac G5-maskinen
- Filer og mapper på harddisken og partisjoner. Dette gir deg enkel tilgang til filer og mapper du brukte på den gamle Macintosh-maskinen.

*Det kan hende at noen av programmene du overfører, må installeres på nytt.

Hvis du ikke bruker oppsettassistenten til å overføre informasjon første gangen du starter maskinen, kan du gjøre det senere. Gå til Programmer-mappen, åpne Verktøy, og dobbeltklikk på «Oppsettassistent».

Stille inn Power Mac G5-maskinen for Internett

Hvis du ikke overførte brukerkonto- og nettverksinformasjon, leder oppsettassistenten deg gjennom prosessen med å konfigurere maskinen og klargjøre den for tilkobling til Internett. For hjemmebrukere krever Internett-tilgang vanligvis at du har eller oppretter en konto hos en Internett-leverandør. Internett-tilgang og -kontoer kan være avgiftsbelagt.

- Hvis du ikke har en Internett-konto, er det mulig at oppsettassistenten hjelpe deg med å skaffe en.
- Hvis du har en Internett-konto fra før, finner du informasjonen du skal oppgi, i tillegg C, «Tilkobling til Internett», på side 89.

Når du er ferdig med å bruke maskinen

Når du er ferdig med å jobbe med Power Mac G5-maskinen, kan du sette den i dvale eller slå den av.

Sette Power Mac G5-maskinen i dvale

Hvis du skal ha et kort opphold i arbeidet, kan du sette maskinen i dvale. Når maskinen er i dvale, er skjermen slått av. Du kommer raskt i gang med arbeidet fordi du slipper å gå gjennom oppstartsprosessen når maskinen vekkes.

Hvis du vil sette maskinen raskt i dvale, gjør du ett av følgende:

- Velg Apple (🍏) > Dvale.
- Trykk på Av/på-knappen.

Slik vekker du maskinen fra dvale:

- Trykk på en hvilken som helst tast på tastaturet.

Hvis du vil vite mer om dvale, kan du lese «Sette maskinen i dvale for å spare strøm» på side 38.

Slå av Power Mac G5-maskinen

Hvis du ikke skal bruke Power Mac G5-maskinen på en eller to dager, bør du slå den av.

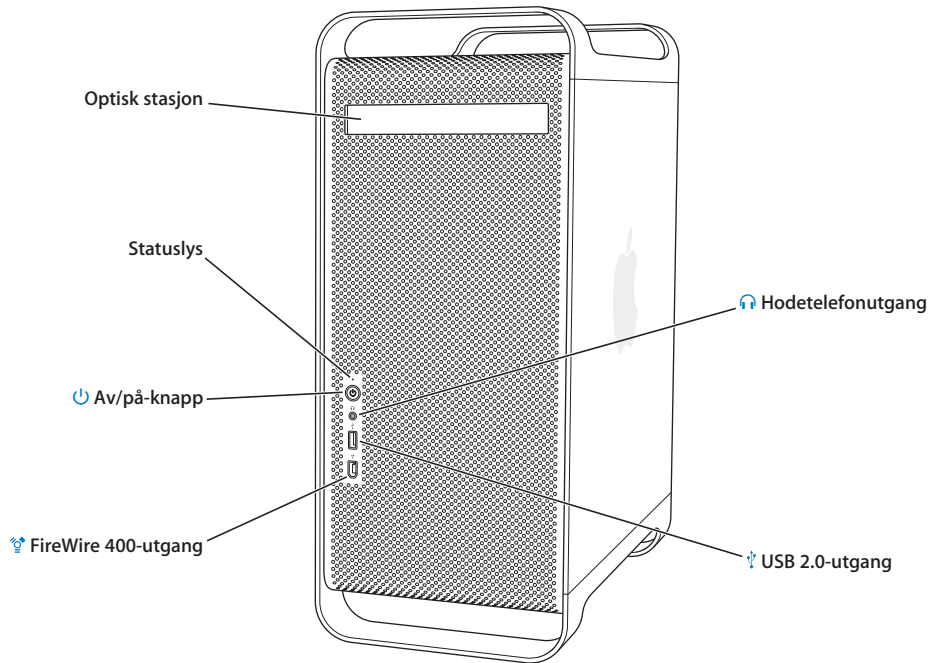
Slik slår du av maskinen:

- Velg Apple (🍏) > Slå av.

Advarsel: Du må ikke slå av maskinen ved å trekke ut kontakten eller bruke bryteren på en flerkontakt til å bryte strømforsyningen (med mindre du ikke kan slå av maskinen på annen måte). Filene på maskinen og systemprogramvaren kan bli skadet eller ødelagt hvis maskinen ikke slås av på riktig måte.

Advarsel: Slå av Power Mac G5-maskinen før du flytter den. Hvis du flytter maskinen mens harddisken roterer, kan du skade harddisken. Skade på harddisken kan føre til at du mister data du har arkivert, og at du kanskje ikke kan starte fra den.

Bli kjent med maskinen



Optisk stasjon

Maskinen har enten en kombinert stasjon (DVD-ROM/CD-RW) eller en SuperDrive-stasjon (DVD-R/CD-RW). Begge stasjonene kan lese DVD-plater, DVD-filmer, CD-ROM-plater, foto-CD-plater, musikk-CD-plater, vanlige musikk-CD-plater og andre typer medier. Begge stasjonene kan skrive musikk, doku-menter og andre digitale filer på tomme CD-R- og CD-RW-plater. SuperDrive-stasjonen kan i tillegg skrive til tomme DVD-R-plater. Når du vil åpne den optiske stasjonen, trykker du på utmatningstasten (⏏) på Apple Keyboard.

Statuslys

Et hvitt lys viser at maskinen er på. Et pulserende lys viser at maskinen er i dvale.

Av/på-knapp

Trykk på denne knappen for å slå på Power Mac G5-maskinen, sette den i dvale eller vekke den fra dvale. Hvis du vil starte maskinen på nytt, trykker du på og holder nede denne knappen i omtrent 5 sekunder til maskinen slås av. Deretter trykker du på den igjen for å slå på maskinen.

På enkelte Apple-skjermer kan du trykke på Av/på-knappen på skjermen for å slå maskinen på eller for å sette den i dvalemodus.

FireWire 400-utgang

Du kan koble FireWire-enheter til Macintosh-maskinen, for eksempel iPod-enheter, digitale videokameraer eller harddisker. FireWire-teknologien sørger for høyhastighets dataoverføring mellom alle enhetene. FireWire 400-utgangen støtter datahastigheter på 100, 200 og 400 Mbps (Mbps = megabit per sekund).

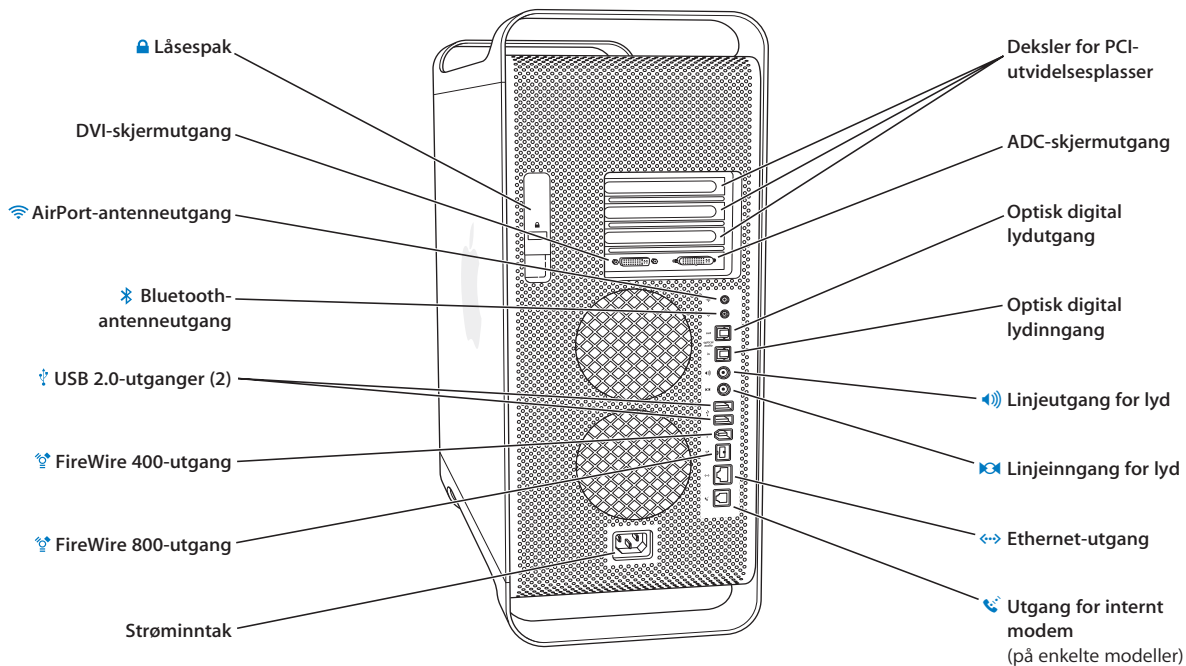
Hodetelefonutgang

Koble hodetelefoner til hodetelefonutgangen. Når en kabel settes inn i hodetelefonkontakten, slås lyden til den innebygde høyttaleren av.

USB 2.0-utgang

Du kan koble USB-enheter, for eksempel tastatur, mus eller andre pekeenheter, skrivere, skannere, høyttalere, USB-mikrofoner eller USB-huber til Macintosh-maskinen. Det er mulig at også skjermen har USB-utganger.

Utganger og kontakter – utvid maskinens funksjonalitet





Låsespak

Løft låsespaken for å åpne sidepanelet og få tilgang til de interne komponentene i Power Mac G5-maskinen. Du kan også feste en sikkerhetslås til låsespaken for å sikre de interne komponentene.

DVI-skjermutgang

Koble til skjermer som bruker en DVI-kontakt (DVI = Digital Visual Interface). Du kan også koble til skjermer som bruker VGA-tilkobling, ved hjelp av DVI-til-VGA-adapteren som fulgte med maskinen.



AirPort Extreme-antenneutgang

Koble AirPort Extreme-antennen til denne utgangen hvis et AirPort Extreme-kort er installert.



Bluetooth-antenneutgang

Koble til Bluetooth®-antennen hvis en Bluetooth-modul (ekstrautstyr) er installert i maskinen.



USB 2.0-utganger

Du kan koble USB-enheter, for eksempel tastatur, mus eller andre pekeenheter, skrivere, skannere, høyttalere, USB-mikrofoner eller USB-huber til Macintosh-maskinen. Apple Keyboard-tastaturet og skjermen kan også ha USB-utganger.



FireWire 400- og 800-utganger.

FireWire 400-utgangen støtter datahastigheter på 100, 200 og 400 Mbps. FireWire 800-utgangen støtter datahastigheter på 100, 200, 400 og 800 Mbps.

Strøminntak

Koble til maskinens strømkabel.

Tilgangsdeksler for PCI-utvidelseskortplasser (3)

Du kan utvide maskinens funksjonalitet ved å installere opptil tre PCI-kort (PCI = Peripheral Component Interconnect) i kortplassene som er merket 2, 3 og 4.

ADC-skjermutgang

Koble til skjermer som bruker en ADC-kontakt (ADC = Apple Display Connector).

Optisk digital lydutgang

Koble maskinen til en forsterker eller andre digitale lydenheter.

Optisk digital lydingang

Koble maskinen til digitale lydenheter, for eksempel CD-spillere og minidisc-spillere.



Analog linjeutgang

Koble MP3-spillere, CD-spillere og annet lydutstyr til Macintosh-maskinen.



Analog linjeinngang

Koble en mikrofon eller annet lydutstyr til Macintosh-maskinen.



10/100/1000 tvunnet tråddar Ethernet-utgang

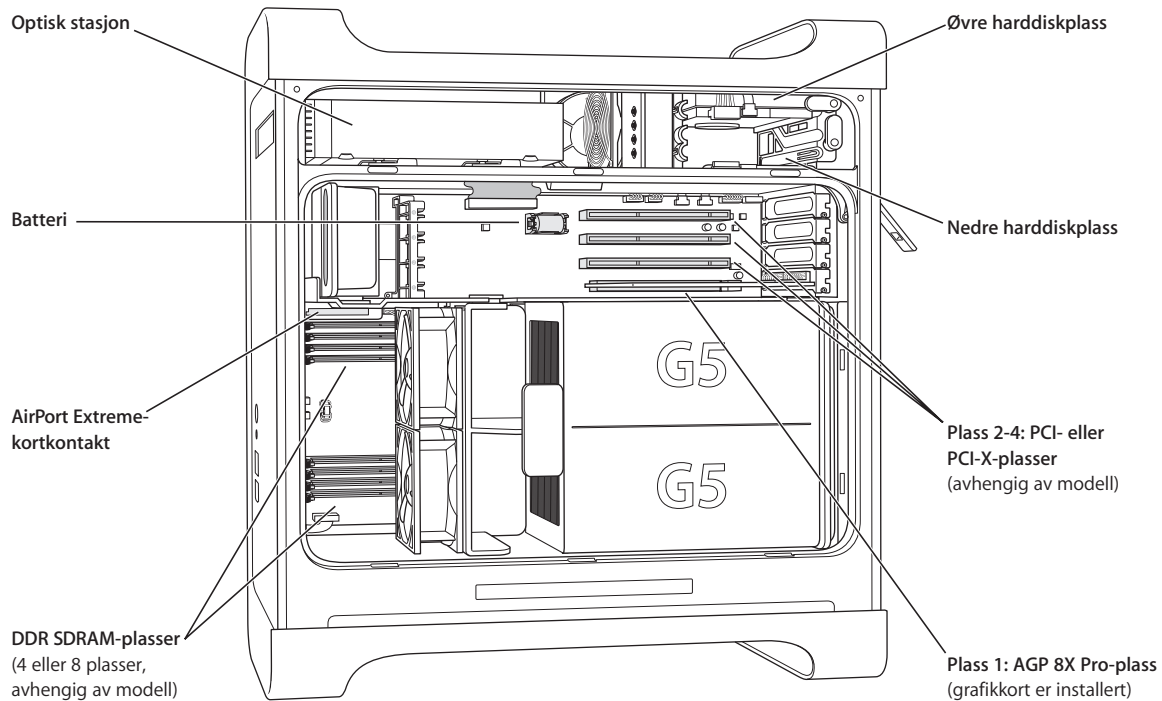
Du kan koble Macintosh-maskinen til et høyhastighets Ethernet-nettverk slik at du får tilgang til Internett og nettverksressurser som skrivere og tjenere, og du kan dele informasjon over nettverket.



Utgang for internt modem

Koble til en vanlig telefonlinje hvis maskinen har et internt 56K V.92-modem.

Inne i Power Mac G5-maskinen – maskinens interne utvidelsesmuligheter



Optisk stasjon

Maskinen har enten en kombinert stasjon (DVD-ROM/CD-RW) eller en SuperDrive-stasjon (DVD-R/CD-RW). Hvis du vil vite mer om den optiske stasjonen, kan du lese «Bruke den optiske stasjonen» på side 32.

Batteri

Maskinen bruker et batteri som sjelden trenger å byttes ut. Hvis maskinen har vanskeligheter med å starte eller dato og tid stadig er feil, kan det hende du må bytte batteriet. Hvis du vil ha mer informasjon, kan du lese «Bytte batteri» på side 67.

AirPort Extreme-kortplass

Her kan du sette inn et AirPort Extreme-kort slik at maskinen kan kommunisere ved hjelp av et trådløst nettverk. Hvis du vil ha mer informasjon, leser du «Installere et AirPort Extreme-kort» på side 66.

DDR SDRAM-plasser

Du kan utvide maskinens hukommelse til opptil 4 eller 8 GB (GB = gigabyte), avhengig av hvilken modell du har. Du kan utvide hukommelsen ved å sette inn DDR SDRAM-DIMM parvis i hukommelsesplassene. Hvis du vil ha mer informasjon, kan du lese «Installere hukommelse» på side 47.

Harddiskplasser

Maskinen leveres med en harddisk installert i den øvre harddiskplassen. Du kan installere en ekstra harddisk i den nedre harddiskplassen. Du kan ha opptil to Serial ATA-harddisker i maskinen. Hvis du vil ha mer informasjon, kan du lese «Installere interne lagringsenheter» på side 54.

PCI- eller PCI-X-plasser

Avhengig av hvilken modell du har, har maskinen tre PCI- eller PCI-X-utvidelseplasser. Du kan utvide maskinens egenskaper ved å installere PCI-kort i plassene 2, 3 og 4. Hvis du vil ha mer informasjon, kan du lese «Installere et PCI-utvidelseskort eller skifte ut AGP-kortet» på side 62.

AGP 8X Pro-plass

Du kobler skjermen til AGP 8X Pro-grafikkortet (AGP = Advanced Graphics Port), som gir rask grafikkhåndtering. Du kan bruke en skjerm med ADC- (ADC = Apple Display Connector) eller DVI-tilkobling (DVI = Digital Visual Interface).

Mer informasjon

Hvis du vil ha mer informasjon, kan du lese:

Vil du vite mer om ...	les ...
hvordan du slår av maskinen eller setter den i dvale	«Når du er ferdig med å bruke maskinen» på side 12.
hvordan du bruker maskinvarefunksjoner på Power Mac G5-maskinen	kapittel 2, «Bruke maskinen», på side 21.
hvordan du installerer flere disketter, hukommelse og kort og hvordan du bytter batteri	kapittel 3, «Installere og bytte ut komponenter i maskinen», på side 41.
hva du skal gjøre hvis det oppstår problemer som fører til at du ikke kan bruke maskinen	kapittel 4, «Problemløsning», på side 69.
hvordan du installerer Classic-støtte slik at du kan bruke Mac OS 9-programmer på maskinen	kapittel 4, «Problemløsning», på side 69
hvordan du kobler maskinen til Internett	tillegg C, «Tilkobling til Internett», på side 89.

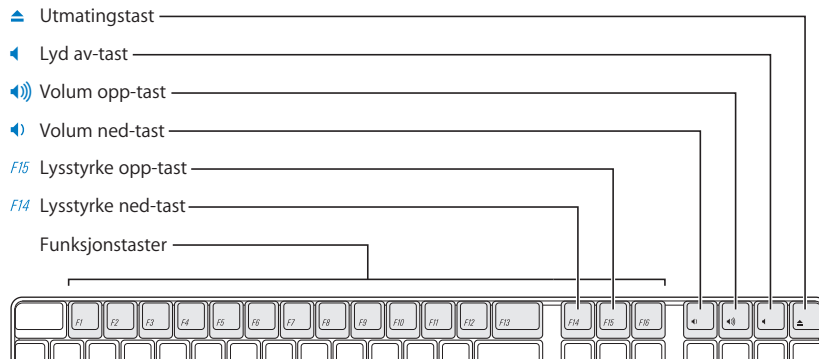
I dette kapitlet finner du informasjon om hvordan du bruker Power Mac G5-maskinens viktigste funksjoner. Informasjonen omhandler blant annet tastatur og mus, FireWire, USB, lyd, trådløs Bluetooth-teknologi og nettverkstilkobling.

Her finner du informasjon om:

- «Bruke Apple Keyboard» på side 22
- «Bruke Apple Mouse» på side 23
- «Koble til en ekstra skjerm» på side 23
- «Koble til TV-apparat, videospiller eller annen videoenhet» på side 24
- «Bruke USB (USB = Universal Serial Bus)» på side 25
- «Bruke FireWire» på side 27
- «Bruke lydenheter» på side 29
- «Bruke Bluetooth-enheter» på side 30
- «Bruke den optiske stasjonen» på side 32
- «Bruke modemet» på side 34
- «Tilkobling til et Ethernet-nettverk» på side 34
- «Trådløs AirPort-tilkobling til nettverk og Internett» på side 36
- «Sette maskinen i dvale for å spare strøm» på side 38
- «Overføre informasjon mellom to Macintosh-maskiner» på side 38

Bruke Apple Keyboard

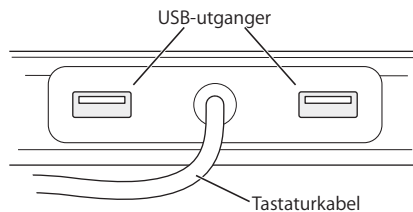
Apple Keyboard har forhåndsinnstilte funksjonstaster for handlinger som utføres ofte. Trykk på utmatningstasten (▲) for å mate ut plater fra den optiske stasjonen. Trykk på Volum opp- eller Volum ned-tastene for å justere lydnivået, eller trykk på Lyd av-tasten for å slå lyden av og på. Du kan justere lysstyrkenivået for Apple-skjermer ved hjelp av Lysstyrke opp- og Lysstyrke ned-tastene.



Merk: Trykk på F12-tasten på tastaturer som ikke er fra Apple, for å mate ut plater i optiske stasjoner.

Apple Keyboard-tastaturet har to USB 1.1-utganger. Du kan koble muskabelen eller andre USB-enheter til USB-utgangen bak på tastaturet.

Merk: Hvis du har kjøpt et Apple Wireless Keyboard sammen med Power Mac G5-maskinen, finner du mer informasjon i dokumentasjonen som fulgte med tastaturet.



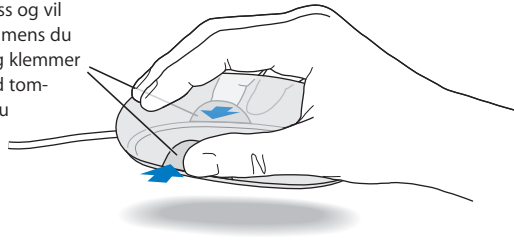
Mer informasjon om tastaturet

Du finner flere opplysninger om tastaturet i Mac OS Hjelp. Velg Hjelp > Mac Hjelp, og søk etter «tastatur».

Bruke Apple Mouse

Apple Mouse bruker optisk teknologi. Når du skal plassere markøren ved hjelp av musen, flytter du musen over en egnet overflate, som skrivebordet, musematten eller en annen overflate med struktur. (Enkelte glatte, blanke overflater gir lavere presisjonsnivå enn andre.) Når du skal klikke på et objekt, trykker du på musen én gang til du merker et klikk. Når du skal dobbeltklikke på et objekt, trykker du to ganger etter hverandre i rask rekkefølge.

Hvis du slipper opp for plass og vil holde museknappen nede mens du flytter musen, klikker du og klemmer deretter inn på sidene med tommelen og fingrene mens du løfter musen.



Merk: Hvis du har kjøpt en Apple Wireless Mouse sammen med Power Mac G5-maskinen, finner du mer informasjon i dokumentasjonen som fulgte med musen.

Mer informasjon om musen

Du finner flere opplysninger om musen i Mac OS Hjelp. Velg Hjelp > Mac Hjelp, og søk etter «mus».

Koble til en ekstra skjerm

Du kan ha to skjermer koblet til grafikkortet, og begge skjermene kan brukes samtidig. Når to er skjermer er koblet til, kan du enten stille dem inn til å vise det samme bildet (kalles *like skjermer*), eller du kan bruke den ekstra skjermen til å utvide størrelsen på Mac OS-skrivebordet (kalles *utvidet skrivebordet*). Du må ha en egnet skjermkabel for hver skjerm.

Slik bruker du flere skjermer:

- 1 Slå av skjermene, og slå av maskinen.
- 2 Koble skjermkabelen fra hver skjerm til grafikkortet.
- 3 Slå på skjermene, og slå på maskinen.

Hvis du vil justere skjerminnstillingene, velger du Apple (🍏) > Systemvalg og klikker på Skjermer.

Standardinnstillingen for maskinen er at den starter opp i «utvidet skrivebord»-modus. Hvis du vil arbeide i Like skjermer-modus i Mac OS X, velger du Apple (🍏) > Systemvalg, klikker på Skjermer og velger Like skjermer.

Mer informasjon om skjermen

Hvis du vil ha mer informasjon om hvordan du kobler til skjermen, kan du lese klargjøringsinstruksjonene i kapittel 1, «Klargjøre maskinen».

Du finner mer informasjon om hvordan du bruker og setter opp en ekstra skjerm i Mac OS Hjelp. Velg Hjelp > Mac Hjelp, og søk etter «skjerm».

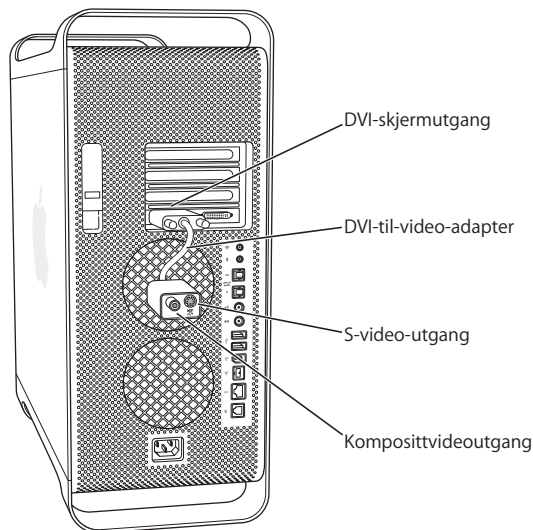
Koble til TV-apparat, videospiller eller annen videoenhet

Du kan koble Power Mac G5-maskinen til et TV-apparat, en video spiller, en projektor eller annen ekstern videoenhet ved hjelp av en DVI-til-video-adapter som er beregnet for bruk sammen med Power Mac G5-maskinen. DVI-til-video-adapteren er tilgjengelig fra Apple-autoriserte forhandlere, Apples egne butikker eller fra Apple Store på www.apple.com/store.

Koble til en videoenhet:

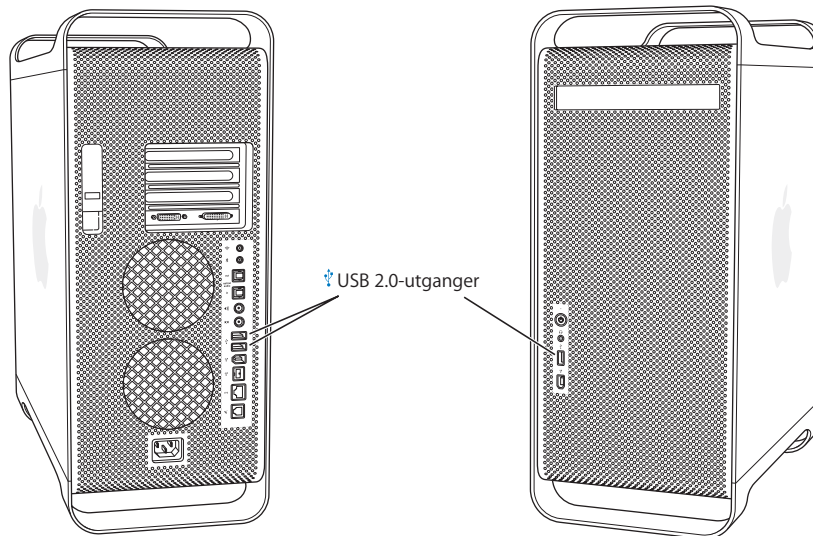
- 1 Slå av videoenheten, og slå av maskinen.
- 2 Koble DVI-kontakten på DVI-til-video-adapteren til DVI-utgangen på grafikkortet på Power Mac G5-maskinen.
- 3 Koble den andre enden av adapteren til komposittvideokontakten (RCA) eller S-video-kontakten på TV-apparatet, videospilleren eller projektoren.
- 4 Slå på videoenheten, og start maskinen.

Hvis du vil justere bildet, velger du Apple () > Systemvalg og klikker på Skjermer.



Bruke USB (USB = Universal Serial Bus)

Power Mac G5-maskinen har tre USB 2.0-utganger, én foran på maskinen og to bak på maskinen. Apple Keyboard-tastaturet har også to USB 1.1-utganger. Du kan bruke USB-utgangene til tilkobling av mange forskjellige typer eksterne enheter, for eksempel skrivere, skannere, digitale kameraer, mikrofoner, spilleutstyr, joystick, tastatur, mus og lagrings-enheter. USB gjør det enkelt å koble til eksternt utstyr. I de fleste tilfeller kan USB-enheter kobles til og fra maskinen mens de er i bruk. Når du har koblet til en enhet, er den klar til bruk. Du trenger ikke å starte maskinen på nytt.



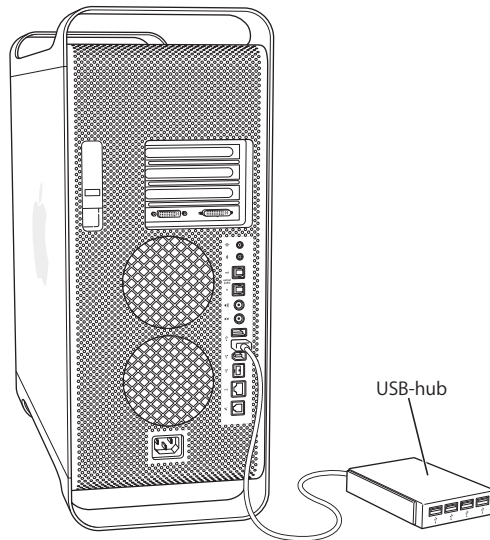
Bruke USB-enheter

Apple har utstyrt maskinen med programvare for mange USB-enheter. Som regel vil det ikke være nødvendig å installere programvaren som leveres sammen med enheten. Hvis du kobler til en USB-enhet og maskinen ikke finner riktig programvare, kan du enten installere programvaren som ble levert sammen med enheten, eller ta kontakt med leverandøren for å finne, laste ned og installere riktig programvare.

Koble til flere USB-enheter

Hvis du vil koble til flere enn tre USB-enheter, kan du kjøpe en USB-hub. En USB-hub kobles til en ledig utgang på maskinen og gir flere USB-utganger (ofte fire eller sju).

Merk: Enkelte USB-enheter krever at du bruker en USB-hub med egen strømforsyning.



Mer informasjon om USB

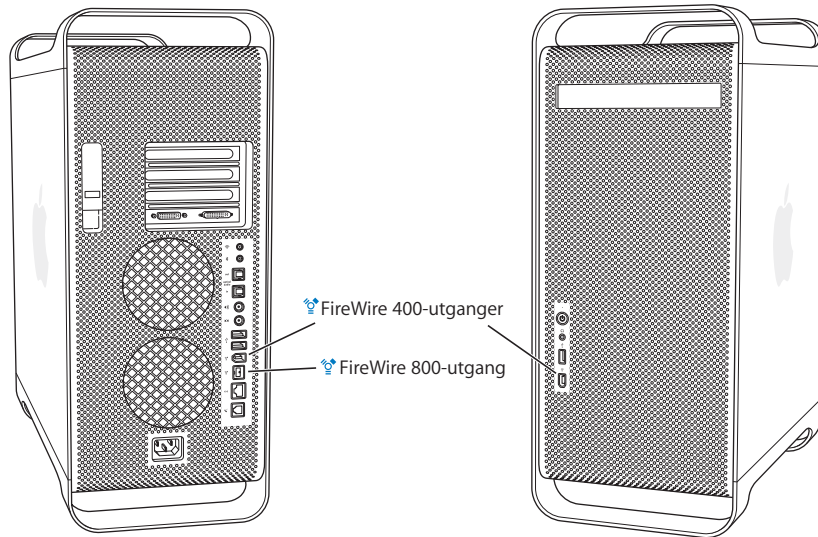
Du finner mer informasjon om USB i Mac OS Hjelp. Velg Hjelp > Mac Hjelp, og søk etter «USB». Du finner også informasjon på Apples websted for USB på www.apple.com/usb.

Hvis du vil vite hvilke USB-enheter som er tilgjengelige for din maskin, kan du slå opp i Macintosh produktguide på webstedet www.apple.com/guide.

Bruke FireWire

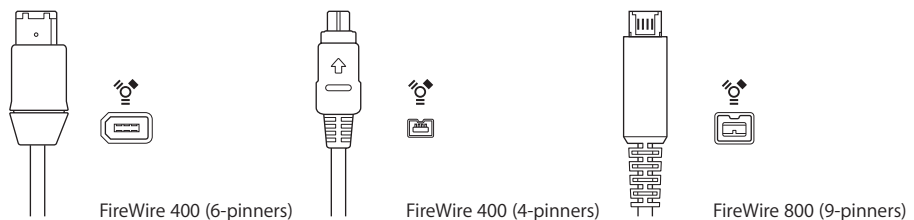
FireWire er et system for høyhastighetsoverføring med enkel til- og frakobling av eksterne enheter, for eksempel iPod, digitale videokameraer (DV-kameraer), skrivere, skannere og harddisker. Du kan koble FireWire-enheter til og fra maskinen uten å starte den på nytt. Maskinen har tre eksterne FireWire-utganger.

- To FireWire 400-utganger, én foran på maskinen og én bak på maskinen, har støtte for dataoverføringshastigheter på opptil 400 Mbps.
- Én høyhastighets FireWire 800-utgang bak på maskinen har støtte for datahastigheter på opptil 800 Mbps.



FireWire 800-utgangen på Power Mac G5-maskinen overfører data fra 800 Mbps FireWire-enheter mye raskere enn det som tidligere var mulig. Denne utgangen har en 9-pinners kontakt og er kompatibel med FireWire-enheter med 6- eller 4-pinnersplugger.

Med riktige kabler fungerer den nye 9-pinnersutgangen uten problemer med alle FireWire-enheter. Det finnes kabler som gjør det mulig å koble 9-pinnersutgangen til enheter som bruker 4-pinners-, 6-pinners og 9-pinnerskontakter.



Bruke FireWire-enheter

Med FireWire kan du:

- Koble til et FireWire-kompatibelt digitalt videokamera og overføre video i høy kvalitet direkte til og fra maskinen. Deretter kan du bruke videoedigeringsprogramvare som iMovie til å redigere videoen.
- Koble til en ekstern FireWire-harddisk og bruke den til å sikkerhetskopiere data eller overføre filer. En diskstasjon med et FireWire-symbol vises på skrivebordet når du kobler harddisken til Power Mac G5-maskinen. Noen FireWire-harddisker får strøm gjennom FireWire-kabelen, så det er mulig at du ikke trenger en ekstern strømtilførsel.
- Hvis du får problemer med maskinen slik at du ikke får startet den eller overført filer, kan du bruke FireWire og koble Power Mac G5-maskinen din til en annen maskin slik at maskinen din fungerer som en ekstern harddisk på den andre maskinen (dette kalles *FireWire måldiskmodus*). Hvis du vil vite mer om hvordan du bruker FireWire måldiskmodus, kan du lese nedenfor.

Når du skal bruke en FireWire-enhet, kobler du enheten til maskinen og installerer programvaren som ble levert sammen med enheten. Maskinen oppfatter automatisk at du kobler til en ny enhet.

Hvis du vil starte fra en FireWire-harddisk som inneholder Mac OS X, velger du Apple (🍏) > Systemvalg, klikker på Startstasjon og markerer FireWire-harddisken.

Hvis symbolet for FireWire-harddisken ikke vises eller ikke kan markeres, må du kontakte forhandleren av FireWire-harddisken og få oppdaterte maskinvarerivere.

Den sikre måten å koble fra en FireWire-harddisk på, er å flytte symbolet for disken til papirkurven før du fysisk kobler fra disken ved å trekke ut FireWire-kabelen.

FireWire måldiskmodus

Hvis du vil overføre filer mellom Power Mac G5-maskinen og en annen maskin med FireWire-tilkobling, eller hvis du har et problem som gjør at maskinen ikke starter, kan du koble Power Mac G5-maskinen til den andre maskinen med FireWire måldiskmodus.

Merk: Power Mac G5-maskinen kan bruke FireWire måldiskmodus hvis den andre maskinen bruker Mac OS 9 med FireWire versjon 2.3.3 eller nyere installert, eller en hvilken som helst versjon av Mac OS X. Bruk Systemprofil (i Programmer/Verktøy) til å kontrollere hvilken versjon av FireWire som er installert. Hvis den andre maskinen bruker en eldre versjon, kan du se etter oppdateringer på Apples nettsted for support på www.apple.com/support.

Slik kobler du Power Mac G5-maskinen til via FireWire måldiskmodus:

- 1 Slå av Power Mac G5-maskinen.
- 2 Bruk en FireWire-kabel med riktig 6- eller 9-pinnings kontakt i hver ende for å koble maskinen til en annen maskin som har FireWire.

- 3 Start maskinen på nytt mens du holder T-tasten nede.
Skjermen viser FireWire-diskmodusindikatoren, og symbolet for den interne harddisken på Power Mac G5-maskinen vises på skrivebordet på den andre maskinen.
- 4 Når du er ferdig med å overføre filer, flytter du harddisksymbolet for Power Mac G5-maskinen til papirkurven på den andre maskinen slik at harddisken deaktiveres.
- 5 Trykk på Av/på-knappen på maskinen slik at den slås av, og koble fra FireWire-kablene.

Mer informasjon om FireWire

Hvis du vil ha mer informasjon om FireWire, går du til Apples websted for FireWire på www.apple.com/firewire. Du finner også informasjon i Mac OS Hjelp. Velg Hjelp > Mac Hjelp, og søk etter «FireWire». Vil du vite hvilke FireWire-enheter som er tilgjengelige for din maskin, kan du slå opp i Macintosh produktguide på www.apple.com/guide.

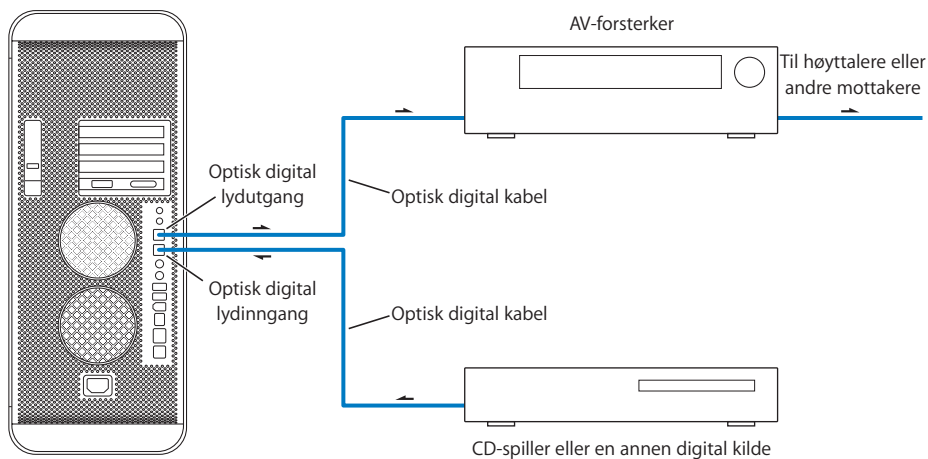
Bruke lydenheter

Power Mac G5-maskinen har omfattende lydmuligheter, inkludert en hodetelefon-utgang foran og optisk digital lydutgang, optisk digital lydinngang, analog linjeutgang og analog linjeinngang på baksiden.

Optiske digitale lydutganger

Du kan bruke en digital optisk kabel eller Toslink-kabel til å koble DAT-spillere (DAT = Digital Audio Tape) eller CD-spillere til den optiske digitale lydinngangen slik at du kan importere og mikse din egen musikk.

Du kan også koble en forsterker til den optiske digitale lydutgangen og sette opp et hjemmekinosystem basert på Power Mac G5-maskinen.



Hodetelefonutgang

Du kan koble hodetelefoner til maskinens hodetelefonutgang. Når en kabel settes inn i hodetelefonkontakten, slås lyden til den innebygde høyttaleren av.

Viktig: Du må ikke koble linje-ut-enheter til hodetelefonkontakten. Bruk den analoge linjeutgangen bak på maskinen i stedet.

Analoge lydutganger

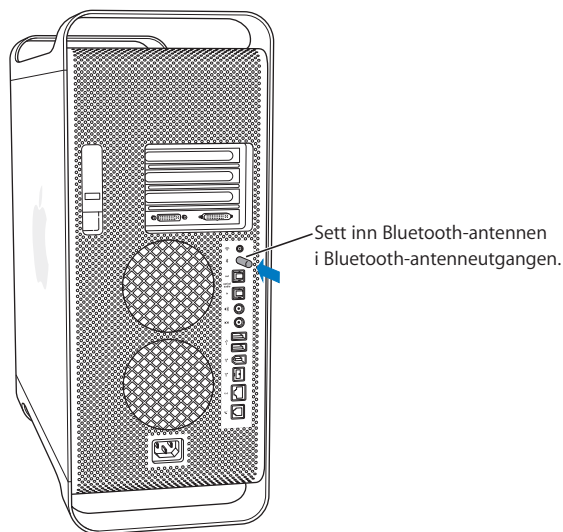
Du kan koble eksterne mikrofoner eller annet lydutstyr til de analoge kontaktene bak på maskinen for linje-inn og linje-ut.

Bruk Lyd-valgpanelet i Systemvalg til å velge lyd inn- eller lyd-ut-enheten du vil bruke.

Bruke Bluetooth-enheter

Med Power Mac G5 kan du koble deg trådløst til og overføre informasjon til enheter som bruker trådløs Bluetooth®-teknologi, som for eksempel Apples trådløse tastatur og mus, mobiltelefoner, PDA-enheter og skrivere. Bluetooth-enheter kan kommunisere innenfor en rekkevidde på 10 meter.

Hvis maskinen ble levert med en innbygd Bluetooth-modul, må du huske å koble Bluetooth-antennen som fulgte med maskinen, til Bluetooth-antenneutgangen (⌘) bak på maskinen. Den lille, sylinderformede Bluetooth-antennen mottar signaler fra andre Bluetooth-enheter.



Her er noen av tingene du kan gjøre ved hjelp av trådløs Bluetooth-teknologi:

- Bruke et Apple Wireless Keyboard eller en Apple Wireless Mouse sammen med Power Mac G5-maskinen.
- Kommunisere med en PDA. Utføre en HotSync-operasjon uten kabler eller sende visittkortet ditt eller kalenderhendelser direkte til en kollegas håndholdte enhet.
- Bruke Power Mac G5-maskinen til å kommunisere med en mobiltelefon med Bluetooth. Bruke iSync til å holde telefonen oppdatert med kontaktinformasjon fra Adressbok-programmet på maskinen.

Hvis Power Mac G5-maskinen ikke ble levert med en Bluetooth-modul, kan du laste ned Bluetooth-programvare og koble en ekstern Bluetooth USB-adapter fra en tredjepartsleverandør til en ledig USB-utgang på maskinen.

Mer informasjon om trådløs Bluetooth-teknologi

Hvis maskinen ble levert med innebygd Bluetooth-modul, finner du informasjon om Bluetooth ved å åpne programmet Bluetooth-filutveksling (i Programmer/Verktøy) og deretter velge Hjelp > Bluetooth Hjelp. Du finner også informasjon om Bluetooth på Apples websted: www.apple.com/bluetooth.

Viktig: Det er ikke mulig å installere Bluetooth-moduler selv. Hvis Power Mac G5-maskinen ikke ble levert med en Bluetooth-modul, kan du kjøpe en ekstern Bluetooth USB-adapter fra en Apple-autorisert forhandler eller fra Apple Store på www.apple.com/store.

Bruke den optiske stasjonen

Du kan installere eller bruke programvare fra CDer eller DVDer ved hjelp av den optiske stasjonen. Du kan spille av multimedieinnhold på CDer og musikk på lyd-CDer og skrive musikk, dokumenter og andre digitale filer til CD-R- og CD-RW-plater. DVD-filmer og de fleste DVD-plater kan spilles i den optiske stasjonen. Hvis maskinen ble levert med en SuperDrive-stasjon, kan du lagre informasjon på tomme DVD-R-plater (DVD-R = recordable DVD).

Merk: Hvis du har eldre programvare som ble levert på diskett kontakter du programvareleverandøren for å finne ut om programvaren er tilgjengelig på CD-ROM-plate, eller du kan anskaffe en ekstern USB-diskettstasjon. Diskettstasjonen kan kjøpes fra en Apple-forhandler eller fra Apple Store på www.apple.com/store.

Legge i en plate

Slik installerer og bruker du programmer på CDer og DVDer:

- 1 Kontroller at maskinen er slått på. Trykk på utmatingstasten (⏏) på Apple Keyboard-tastaturet for å åpne stasjonen.
- 2 Plasser en plate i skuffen, med etiketten opp, og kontroller at platen ligger plant.
- 3 Trykk på utmatingstasten (⏏) en gang til, eller lukk skuffen ved å skyve den forsiktig.

Når symbolet for platen vises på skjermen, er platen klar til bruk.

Mate ut en plate

Du mater ut en plate ved å flytte symbolet for platen til papirkurven eller ved å trykke på utmatingstasten (⏏) på Apple Keyboard. Du kan også mate ut en plate ved å holde nede museknappen mens du starter maskinen på nytt.

Arkivere informasjon på CDer

Den optiske stasjonen i maskinen kan arkivere musikk, programmer og filer på CD-R- og CD-RW-plater. Du kan lage dine egne musikk-CDer og spille dem i vanlige CD-spillere. Du kan også arkivere datafiler, for eksempel programmer, dokumenter og andre digitale filer, på skrivbare CDer.

Med en CD-R-plate (CD-R = CD-Recordable) kan du arkivere informasjon på platen én gang. Selv om du ikke kan endre informasjonen du har lagt på CD-R-platen, er det mulig at du kan legge til mer informasjon til platen er helt full. Om du har denne muligheten, er avhengig av hvilket CD-brenneprogram du bruker. Hvis du vil vite mer om hvordan du skriver informasjon til CD-R-plater, kan du lese dokumentasjonen som fulgte med CD-brenneprogrammet. CD-R-plater er bedre egnet enn CD-RW-plater når du skal lage lyd-CDer fordi ikke alle lyd-CD-spillere kan lese CD-RW-plater.

Med en CD-RW-plate (CD-RW = CD-Rewritable) kan du arkivere og endre informasjon på CDen flere ganger. Noen programmer for arkivering av mediefiler kan imidlertid skrive data til CDer kun én gang.

Slik arkiverer du musikk fra iTunes-musikkbiblioteket på en CD-R-plate:

- 1 Åpne iTunes (klikk på iTunes-symbolet i Dock).
- 2 Marker spillelisten du vil ha på platen.
- 3 Sett inn en tom CD-R-plate.
- 4 Klikk på Brenn plate øverst i iTunes-vinduet.

Slik arkiverer du data på en CD-R-plate i Finder:

- 1 Sett inn en tom CD-R-plate.
- 2 I dialogruten som vises, angir du et navn for platen og velger formatet du vil bruke. Et symbol for CDen vises på skrivebordet.
- 3 Dobbeltklikk på CD-symbolet, og flytt filer og mapper til det.
- 4 Velg Brenn plate fra Arkiv-menyen, eller marker platen og flytt den til Brenn plate-symbolet i Dock.

Hvis du vil vite hvordan du bruker iTunes til å brenne musikkfiler på CD, åpner du iTunes Hjelp. Åpne iTunes (i Programmer), og velg Hjelp > iTunes og Music Store Hjelp.

Arkivere informasjon på DVDer

Hvis du har en SuperDrive-stasjon, kan du lage en interaktiv DVD med dine egne digitale filmer og en tom DVD-R-plate (DVD-R = DVD-recordable). Du kan også arkivere andre typer digitale data på DVD-R-plater, for eksempel sikkerhetskopier av filer. Informasjon som arkiveres på en DVD-R-plate, kan ikke overskrives senere.

Med programmer som iDVD og DVD Studio Pro kan du lage ditt eget DVD-prosjekt og brenne innholdet på en tom DVD-R-plate som kan spilles på de fleste DVD-spillere.

Slik brenner du en DVD ved hjelp av iDVD:

- 1 Åpne iDVD, og åpne det ferdige DVD-prosjektet.
- 2 Klikk på Brenn-knappen.
- 3 Sett inn en ny, tom DVD-R-plate i stasjonen når du får beskjed om det.
- 4 Klikk på Brenn-knappen en gang til.

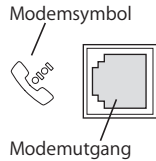
Slik arkiverer du data på en DVD-R-plate i Finder:

- 1 Sett inn en tom DVD-R-plate i stasjonen.
- 2 I dialogruten som vises, angir du et navn for platen og velger formatet du vil bruke. Et symbol for DVD-platen vises på skrivebordet.
- 3 Dobbeltklikk på DVD-symbolet, og flytt filer og mapper til det.
- 4 Velg Brenn plate fra Arkiv-menyen, eller marker platen, og flytt den til Brenn plate-symbolet i Dock.

Hvis du vil vite mer om programmet iDVD, åpner du iDVD (i Programmer-mappen) og velger Hjelp > iDVD Hjelp.

Bruke modemet

Det er mulig at maskinen din leveres med et internt Apple 56 K-modem ferdig installert. Når du skal ta i bruk det interne Apple 56K-modemet, kobler du den ene enden av modemkabelen eller RJ-11-kabelen til modemutgangen på baksiden av maskinen og setter den andre enden inn i en vanlig telefonkontakt.



Viktig: Pass på at du kobler modemmet til en analog telefonlinje av den typen som finnes i de fleste privatboliger. Modemet vil ikke fungere sammen med en digital telefonlinje, og modemmet kan skades hvis du kobler det til en slik linje.

Hvis du vil vite hvordan du kobler maskinen til Internett, leser du tillegg C, «Tilkobling til Internett», på side 89. Du finner mer informasjon om modemmet i Mac OS Hjelp.

Advarsel: Ved tordenvær skal modemmet kobles fra telefonkontakten for å hindre at overspenning skader modemmet.

Tilkobling til et Ethernet-nettverk

Maskinen leveres med innebygd Ethernet (10/100/1000 Mbps, tvunnet trådpar), som gjør det mulig å koble den til et nettverk eller et kabel- eller DSL-modem.

Hvis du kobler maskinen til et nettverk, får du tilgang til andre maskiner. Du vil kunne arkivere og hente informasjon, bruke nettverksskrivere og elektronisk post eller koble maskinen til Internett. Du kan også bruke Ethernet hvis du skal dele filer mellom to maskiner eller opprette et lite nettverk.

Hvis du kobler maskinen til et eksisterende nettverk, kan du få informasjon om nettverket og programmene du trenger for å kunne benytte deg av det, fra nettverksadministratoren. Før du forsøker å koble deg til et nettverk, må du alltid ta kontakt med nettverksadministratoren.

Følg disse retningslinjene når du velger kabel for nettverkstilkoblingen:

Type tvunnet trådpar-Ethernet	Bruk tvunnet trådpar-kabel av type
10 Mbps	Kategori (Cat) 3, 5 eller 6
100/1000 Mbps	Cat 5 eller 6

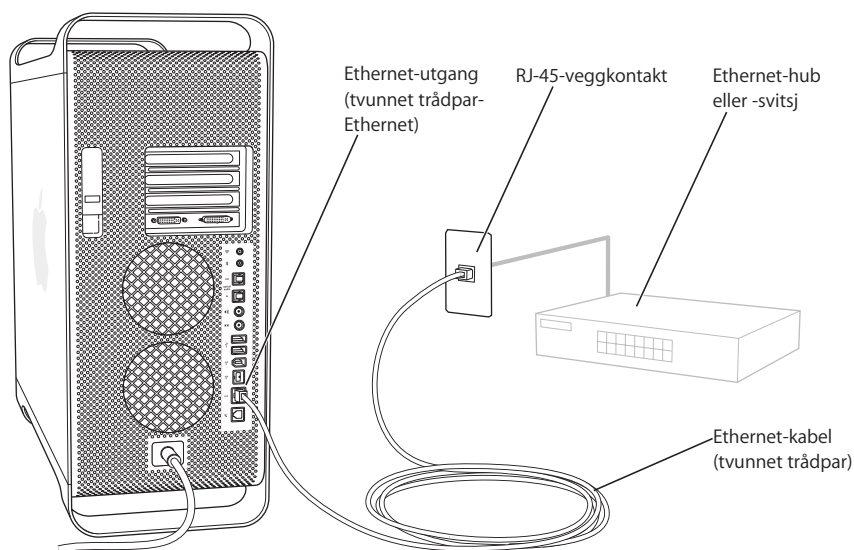
Tilkobling til et tvunnet tråddpar-Ethernet-nettverk

Du kan koble maskinen direkte til et 10/100/1000 tvunnet tråddpar-Ethernet-nettverk.

Merk: Maskinen kan også kobles til et Ethernet-nettverk som bruker tynne koaksialkabler. Hvis du skal gjøre det, trenger du en RJ-45-til-tynn koaksial-adapter fra en annen produsent enn Apple. Hvis du vil vite mer om Ethernet-medieadaptere, kan du ta kontakt med en Apple-autorisert forhandler.

Slik kobler du Macintosh-maskinen til et sentralisert 10/100/1000 Ethernet-nettverk (tvunnet tråddpar):

- 1 Koble en RJ-45 tvunnet tråddpar-kabel til Ethernet-utgangen på maskinen.
- 2 Koble den andre enden av kabelen til en RJ-45-veggkontakt eller til en ekstern Ethernet-hub eller -svitsj som er koblet til et tvunnet tråddpar-Ethernet-nettverk.



Når du har slått på maskinen, må du konfigurere programvaren for nettverksforbindelsen. Du får den nødvendige informasjonen fra nettverksadministratoren. Hvis du vil vite mer om hvordan du konfigurerer nettverksprogramvaren, kan du slå opp i Mac OS Hjelp (tilgjengelig fra Hjelp-menyen).

Slik stiller du inn nettverksinnstillingene:

- 1 Velg Apple (🍏) > Systemvalg, og klikk på Nettverk.
- 2 Velg Innebygd Ethernet fra lokalmenyen Vis.
- 3 Klikk på TCP/IP, og oppgi informasjon om nettverket. Standardinnstillingen er Konfigurer med DHCP.
- 4 Klikk på Ta i bruk.

Hvis du vil vite mer om Ethernet

Du finner mer informasjon, blant annet informasjon om hvordan du oppretter et Ethernet-nettverk eller overfører filer ved hjelp av Ethernet, i Mac OS Hjelp. Velg Hjelp > Mac Hjelp, og søk etter «Ethernet» eller «nettverk».

Du finner mer informasjon om hvordan du bruker Power Mac G5-maskinen i nettverk på nettstedet for AppleCare Support på www.apple.com/support.

Hvis du vil vite hvilke nettverksprodukter som er tilgjengelige for Power Mac G5-maskinen, kan du slå opp i Macintosh produktguide på nettstedet www.apple.com/guide.

Trådløs AirPort-tilkobling til nettverk og Internett

Ved hjelp av AirPort kan du på en enkel og rimelig måte få trådløs tilgang til Internett hvor som helst: hjemme, på kontoret eller i klasserommet. I stedet for å benytte tradisjonelle kabler bruker AirPort teknologi for trådløs kommunikasjon for å knytte sammen flere maskiner. I et trådløst nettverk kan du få tilgang til Internett, overføre filer, bruke flerbrukerspill i nettverk og mye annet.

Power Mac G5 er klar til å bruke AirPort. Det eneste du må sette inn, er et AirPort Extreme-kort. Les «Installere et AirPort Extreme-kort» på side 66. Du installerer AirPort Extreme-kortet i en kortplass i maskinen, kobler det til den innebygde antennekabelen og installerer en AirPort-antenne. Du finner informasjon om hvordan du bruker AirPort Extreme-kortet i heftet *Om AirPort Extreme-kortet* som fulgte med kortet.

Trådløs nettverkstilkobling

Hvis du installerer et AirPort Extreme-kort, kan du:

- koble maskinen til et nettverk som tilbyr trådløs tilgang
- bruke maskinen til å gi nettverkstilgang til andre maskiner med kort for trådløs kommunikasjon
- opprette en trådløs forbindelse og dele informasjon med andre maskiner med et AirPort-kort, et 802.11b trådløst kort eller et 802.11g trådløst kort

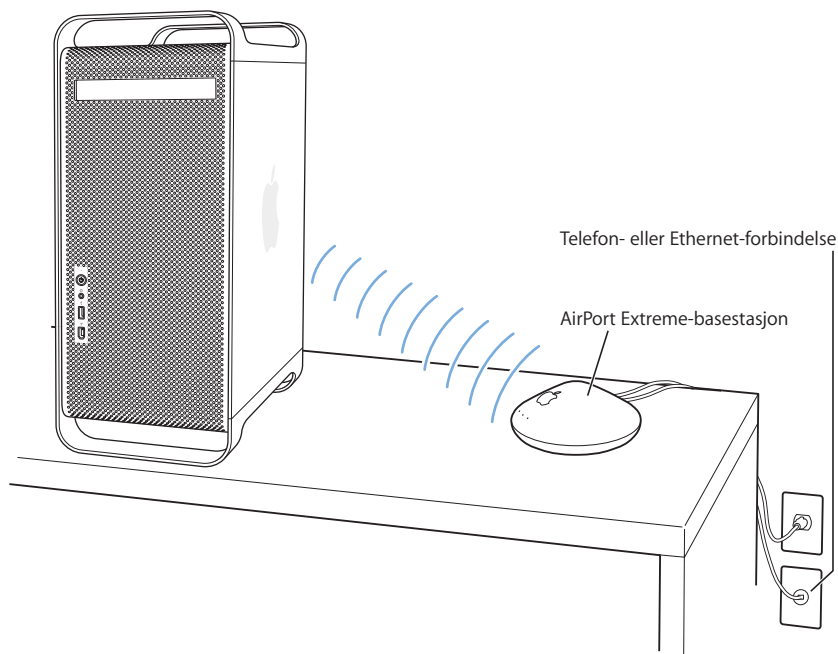
Ta kontakt med nettverksadministratoren for å få informasjon om tilgangspunktet til det trådløse nettverket.

Hvis maskinen ble levert med et AirPort Extreme-kort installert eller om du installerer et AirPort Extreme-kort, bør du også koble til AirPort-antennen som ble levert med maskinen, i AirPort-antennekontakten (📶) bak på maskinen. Hvis du vil vite mer, kan du lese «Installere et AirPort Extreme-kort» på side 66.

Hvordan AirPort gir trådløs tilgang til Internett

Ved hjelp av AirPort oppretter du en trådløs forbindelse til en enhet som kalles en *basestasjon*. Basestasjonen har en fysisk forbindelse til Internett. AirPort-teknologien fungerer på samme måte som en trådløs telefon. Telefonrøret på en trådløs telefon har trådløs forbindelse med basestasjonen, som er koblet til telefonlinjen med en telefonkabel. På samme måte har en maskin med AirPort trådløs forbindelse med basestasjonen som er koblet til telefonlinjen eller Ethernet-nettverket.

Merk: AirPort Extreme-kortet er kompatibelt med alle versjoner av AirPort-basestasjonen.



Viktig: Flere forskjellige typer objekter som finnes i nærheten av maskinen, kan forårsake forstyrrelser i den trådløse kommunikasjonen. Hvis du vil vite mer om hvordan du unngår forstyrrelser i trådløs kommunikasjon, kan du lese dokumentasjonen som fulgte med AirPort Extreme-kortet eller AirPort Extreme-basestasjonen. Du finner mer informasjon på nettstedet for AppleCare Support på www.apple.com/support.

Hvis du vil vite mer om AirPort

Hvis du vil kjøpe et AirPort Extreme-kort eller en AirPort Extreme-basestasjon, kan du besøke en Apple-autorisert forhandler eller gå til Apple Store på www.apple.com/store.

Hvis du vil vite mer om AirPort, søker du etter «AirPort» i Mac OS Hjelp. Du finner også informasjon om AirPort på Apples nettsted på www.apple.com/airport.

Sette maskinen i dvale for å spare strøm

Power Mac G5-maskinen er stilt inn til å gå i dvale hvis den ikke er i bruk i løpet av en bestemt tidsperiode. Dvale er en tilstand maskinen kan settes i slik at den bruker lite strøm. Du kan også sette maskinen i dvale manuelt.

Merk: Power Mac G5-maskinen er stilt inn til å gå i dvale hvis den ikke har vært i bruk på 15 minutter, men disse innstillingene kan endres i Systemvalg.

Når maskinen våkner fra dvalen, er programmene, dokumentene og innstillingene nøyaktig slik som de var da du sluttet å bruke maskinen. Hvis du vil spare enda mer strøm, kan du slå av maskinen når den ikke er i bruk.

Hvis du vil sette maskinen i dvale, gjør du ett av følgende:

- Trykk på Av/på-knappen på framsiden av maskinen.
- Velg Apple (🍏) > Dvale.
- Velg Apple (🍏) > Systemvalg, klikk på Strømsparing, og still inn dvaleinnstillingene.

Når maskinen er i dvale, blinker Av/på-knappen på framsiden av maskinen.

Når du vil vekke maskinen, trykker du på Av/på-knappen på framsiden av maskinen eller på en tast på tastaturet. På enkelte Apple-skjermer kan du også trykke på skjermens Av/på-knapp for å sette maskinen i dvale og vekke den igjen.

Ikke alle PCI-kort eller AGP-kort oppfyller maskinens strømsparingsstandarder. Hvis du installerer et kort som ikke oppfyller strømsparingsstandardene, kan maskinen fortsatt gå i dvale, men den vil ikke kunne oppnå maksimal strømsparing.

Hvis du vil vite mer om strømsparingsfunksjoner, kan du slå opp i Mac OS Hjelp.

Overføre informasjon mellom to Macintosh-maskiner

Hvis to Macintosh-maskiner *ikke* er koblet sammen i et Ethernet-, AirPort- eller Bluetooth-nettverk, kan du overføre informasjon mellom dem ved å koble dem sammen med en standard kategori 5 Ethernet-kabel (du oppretter dermed et lite nettverk som består av to maskiner). Denne typen kabler kan kjøpes hos Apple- autoriserte forhandlere. Du kobler kabelen til Ethernet-utgangen på begge maskinene og slår også på fildeling på begge maskinene. Du kan også konfigurere innstillingene for Ethernet på to maskiner slik at du lager et lite nettverk.

Først slår du på fildeling på begge maskinene:

- 1 Velg Apple (🍏) > Systemvalg.
- 2 Klikk på Deling, og klikk deretter på Start.
- 3 Åpne valgpanelet Nettverk, klikk på AppleTalk, og marker «Aktiver AppleTalk».

Deretter utfører du følgende trinn på én av maskinene:

- 1 Velg Gå > Koble til tjener.
- 2 Klikk på Lokalnettverk.
- 3 Marker maskinen du vil ha tilgang til.

Hvis du vil vite mer om hvordan du stiller inn Ethernet-forbindelser, søker du etter «Ethernet» i Mac OS Hjelp.

Hvis du bruker et trådløst AirPort- eller Bluetooth-nettverk kan du også overføre informasjon mellom to Macintosh-maskiner. Hvis du vil vite mer om trådløse AirPort- eller Bluetooth-nettverk, kan du søke etter «AirPort» eller «Bluetooth» i Mac OS Hjelp.

Du kan også koble sammen to Macintosh-maskiner ved hjelp av en FireWire-kabel. Deretter kan du bruke FireWire måldiskmodus til å overføre filer fra en maskin til en annen. Hvis du vil ha mer informasjon, kan du lese «FireWire måldiskmodus» på side 28.

Hvis du har en Internett-forbindelse, kan du overføre filer via Internett til din egen iDisk-lagringsplass på .Mac, hvor du eller en annen .Mac-bruker kan hente filene.

Installere og bytte ut komponenter i maskinen

3

Du kan tilpasse og utvide Power Mac G5-maskinen slik at den passer dine behov.

Dette kapitlet gir deg informasjon og instruksjoner om hvordan du arbeider inne i maskinen, og inneholder følgende veiledninger:

- «Åpne datamaskinen» på side 42
- «Installere hukommelse» på side 47
- «Installere interne lagringsenheter» på side 54
- «Installere et PCI-utvidelseskort eller skifte ut AGP-kortet» på side 62
- «Installere et AirPort Extreme-kort» på side 66
- «Bytte batteri» på side 67

Advarsel: Apple Computer anbefaler at du lar en Apple-autorisert tekniker installere hukommelse, PCI-utvidelseskort og interne lagringsenheter. Hvis du vil vite hvordan du kontakter Apple eller en Apple-autorisert serviceleverandør, kan du slå opp i informasjonen om service og support som ble levert sammen med maskinen. Hvis du installerer slike enheter selv, kan du risikere å skade utstyret, og slike skader dekkes ikke av garantien. Kontakt en Apple-autorisert forhandler eller en Apple-autorisert serviceleverandør hvis du vil ha mer informasjon om dette eller andre garantispoørsmål.

Åpne datamaskinen

- 1 Før du åpner maskinen, slår du den av ved å velge Apple (🍏) > Slå av.



Advarsel: For å unngå å skade eller ødelegge maskinens interne komponenter eller enhetene du vil installere, må du alltid slå av maskinen før du åpner den. Du må aldri åpne maskinen eller forsøke å installere enheter i den mens den er slått på.

- 2 Vent i fem til ti minutter slik at de interne komponentene i maskinen kjøles ned.



Advarsel: Etter at du har slått av maskinen, kan de innvendige komponentene være svært varme. La maskinen og komponentene kjøles ned før du fortsetter.

- 3 Berør PCI-tilgangsdekslet av metall på baksiden av maskinen for å lade ut statisk elektrisitet.

Viktig: Du må alltid lade ut statisk elektrisitet før du berører interne deler i maskinen eller installerer komponenter i maskinen. For å unngå å generere statisk elektrisitet bør du ikke bevege deg rundt i rommet før du har fullført installeringen av utvidelseskortet, hukommelsen eller den interne lagringsenheten og lukket maskinen.

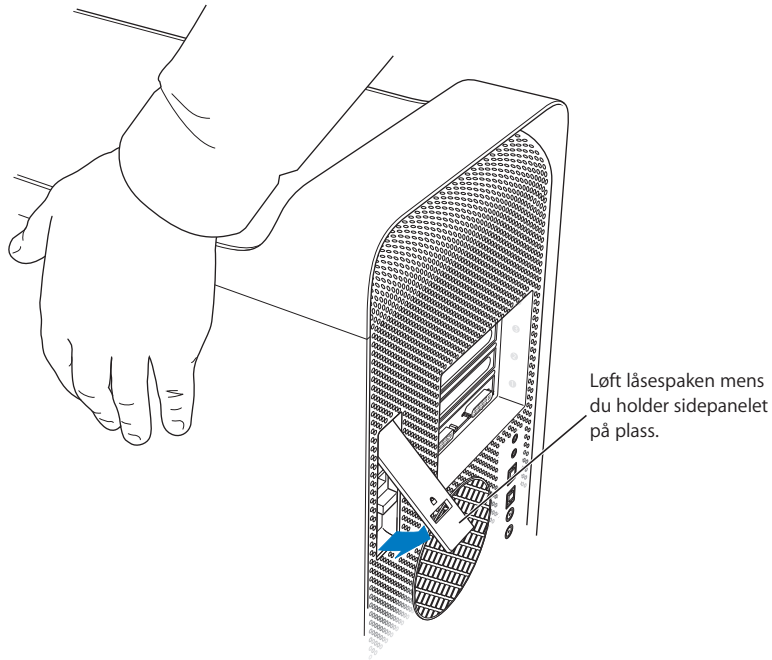


- 4 Koble alle kabler, også strømkabelen, fra maskinen.

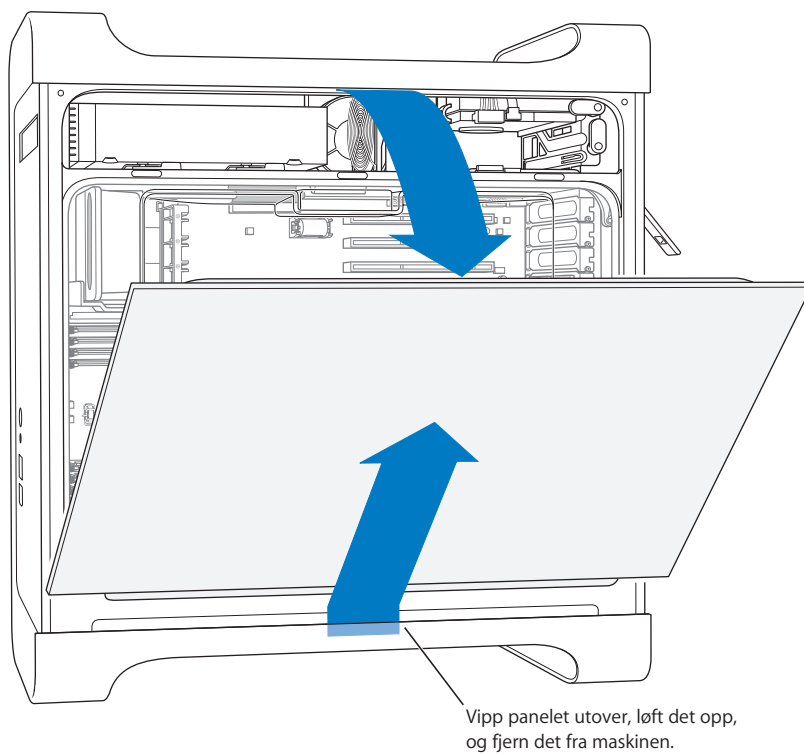


Advarsel: For å unngå skade på interne komponenter eller på komponenter du skal installere, må du alltid koble Power Mac G5-maskinen fra strømmettet. Du må ikke forsøke å installere enheter mens maskinen er tilkoblet strømmettet.

- 5 Hold på sidepanelet, og løft låsespaken på maskinens bakside.



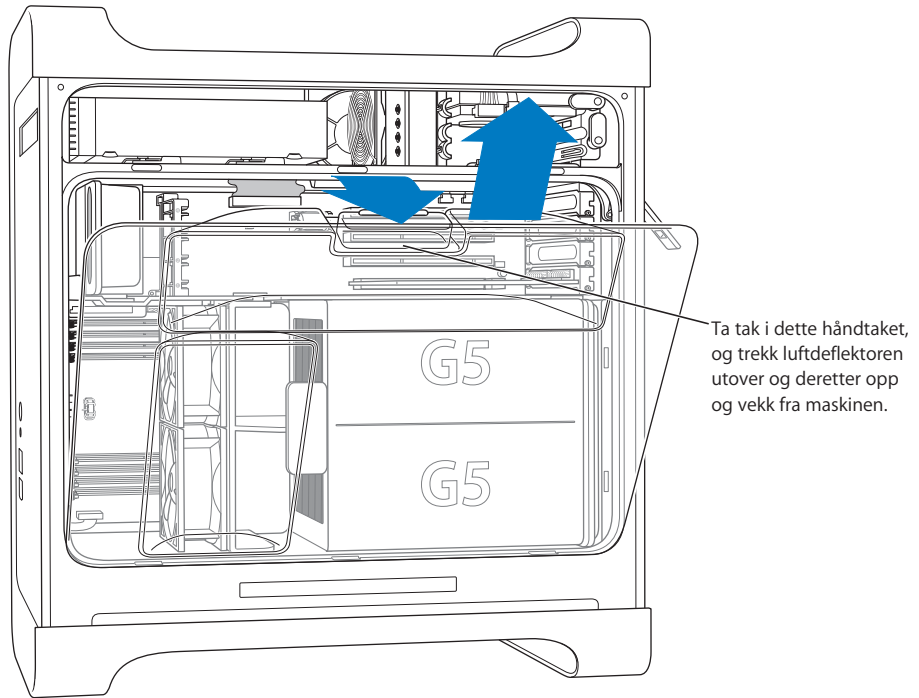
6 Fjern sidepanelet.



Viktig: Hold sidepanelet støtt når du løsner det.

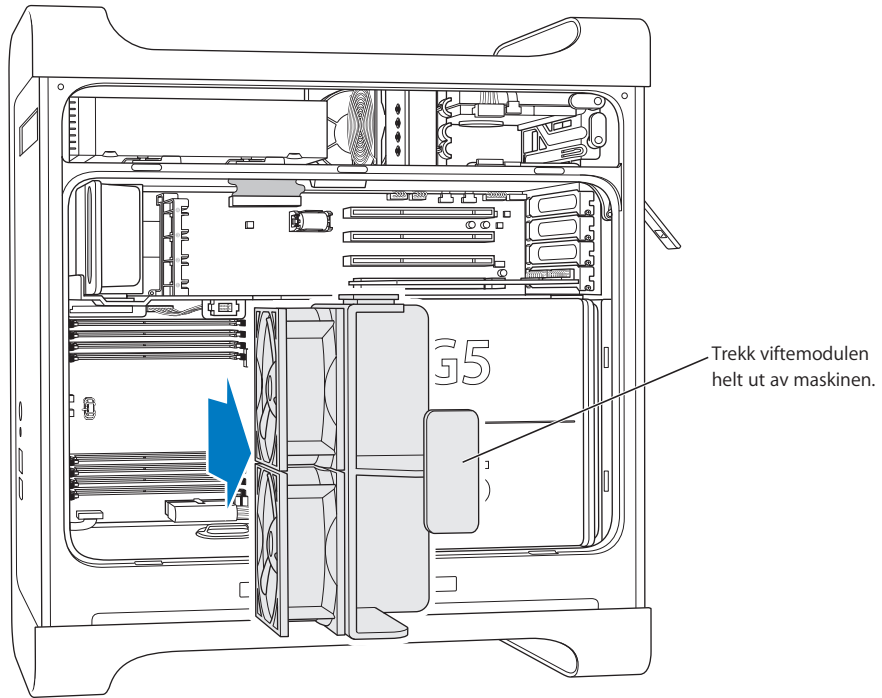
7 Fjern luftdeflektoren, og legg den på et rent, mykt tøystykke.

Viktig: Du må alltid sette luftdeflektoren tilbake på plass når du er ferdig med å arbeide inne i maskinen. Maskinen vil ikke fungere som den skal, uten luftdeflektoren.



- 8 Trekk den framre viftemodulen ut av maskinen ved hjelp av håndtaket. Legg den til side.

Merk: Det er ikke nødvendig å fjerne den framre viftemodulen hvis du skal installere harddisker, PCI- eller AGP-kort eller om du skal bytte batteriet.



Installere hukommelse

Avhengig av hvilken Power Mac G5-modell du har, har maskinen fire eller åtte DIMM-plasser (DIMM = dual inline memory module) for DDR (DDR = Double-Data-Rate) SDRAM-enheter (SDRAM = synchronous dynamic random-access memory). Maskinen leveres med minimum 256 MB RAM installert, som to 128 MB DIMMer i to av DIMM-plassene. Du kan installere flere DIMM-par i de ledige DIMM-plassene på maskinens hovedkort.

DIMMene må installeres i par med lik størrelse og disse spesifikasjonene:

- 400 MHz, PC 3200-DIMMer
- 2,5 V (volt)
- 184-pinnens modul
- Maksimalt antall hukommelsesenheter på DDR SDRAM: 16
- Uten paritet
- Ingen feilkorrigeringskoder (ECC)
- Ubufret (registrert eller bufret DDR SDRAM kan ikke brukes)

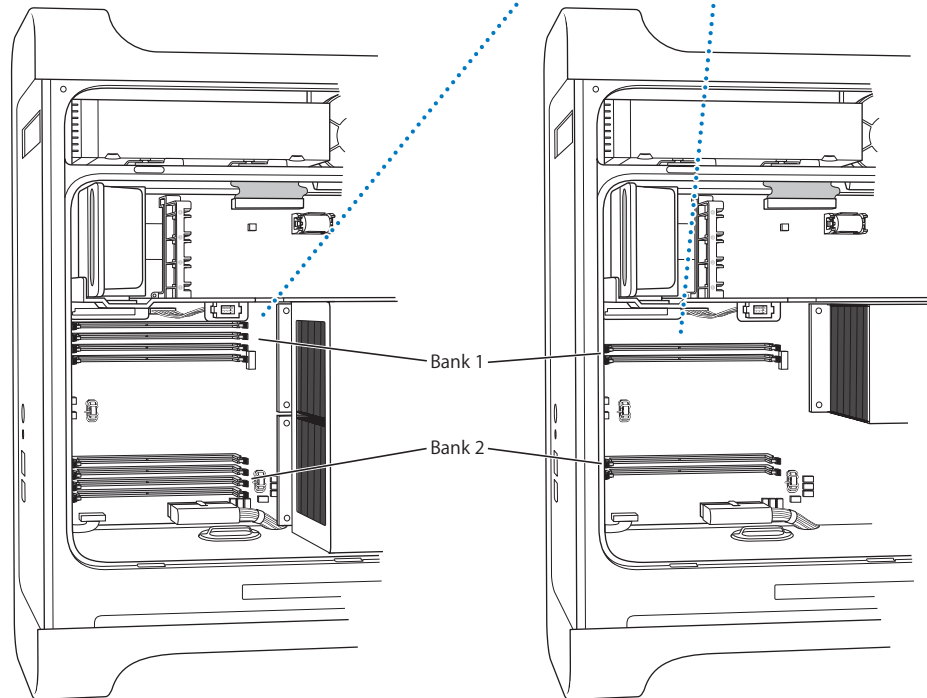
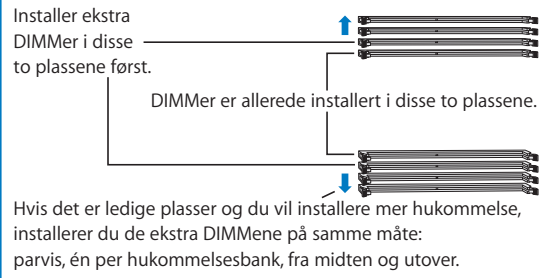
Viktig: Hukommelse fra eldre Macintosh-maskiner vil ikke i alle tilfeller være kompatibel med Power Mac G5-maskinen.

Merk: Når du kjøper DDR SDRAM til bruk sammen med Macintosh-maskiner, må du forsikre deg om at produsenten følger JEDEC-spesifikasjonene (JEDEC = Joint Electron Device Engineering Council). Forsikre deg også om at DDR SDRAM du kjøper, støtter riktige tidsmoduser og at SPD-funksjonen (SPD = Serial Presence Detect) er riktig programmert slik det beskrives i JEDEC-spesifikasjonen. Hvis du vil kontrollere om DDR SDRAM DIMMene dine er compatible, kan du gå til Macintosh Products Guide på Apples nettsted på www.apple.com/guide. Du kan kjøpe original Apple-hukommelse fra Apple Store på Internett på store.apple.com

Slik installerer du hukommelse:

- 1 Åpne maskinen, og fjern sidepanelet, luftdeflektoren og viftemodulen i henhold til veiledningen som begynner på side 42.

Uavhengig av hvor mange SDRAM-plasser maskinen har, må SDRAM-DIMMene installeres parvis med én DIMM per hukommelsesbank.



- 2 Finn DIMM-plassene i maskinen.

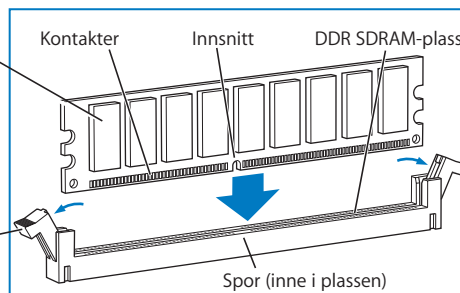
Viktig: DIMMer må alltid installeres i par med lik størrelse og i rekkefølgen som vises i illustrasjonen over.

- 3 Åpne åpningsspakene på DIMM-plassene ved å skyve dem utover.
 - 4 Plasser én hånd bak på maskinen for å støtte den, sett den første DIMMen i plassen, og trykk begge endene av DIMMen ned i plassen til tappene er loddrette og åpningsspakene smetter på plass.
- Viktig:** Ikke berør kontaktene på DIMMen. Ta kun tak i DIMMens kanter.
- 5 Plasser den neste DIMMen i motstående plass, og trykk ned til åpningsspakene smetter på plass.

DDR SDRAM-DIMM

(Formen på DIMMen og komponentene kan variere.)

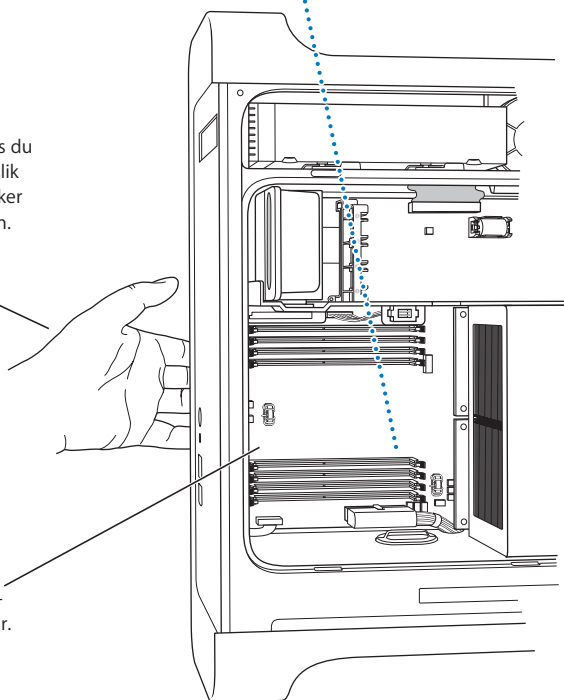
DDR SDRAM-DIMMer er laget slik at de kan settes inn i plassen på kun én måte. Forsikre deg om at innsnittet i DIMMen passer sammen med sporet i plassen. Når spakene er åpne (som vist), trykker du DIMMen ned til den smetter på plass. Åpningsspakene lukkes automatisk.



Åpningsspaker
(Spakene skal skyves utover for å komme i åpen posisjon som vist her.)

Du sikrer at DIMMene installeres riktig hvis du plasserer den ene hånden bak maskinen slik at maskinen ikke flytter seg, mens du trykker DIMMene på plass med den andre hånden.

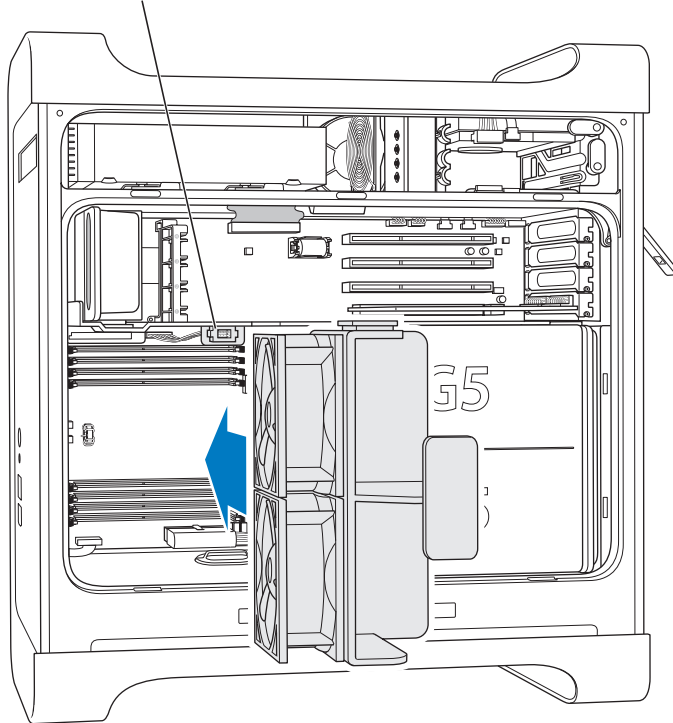
Maskinen har enten 4 eller 8 DDR SDRAM-plasser, avhengig av hvilken modell du har.



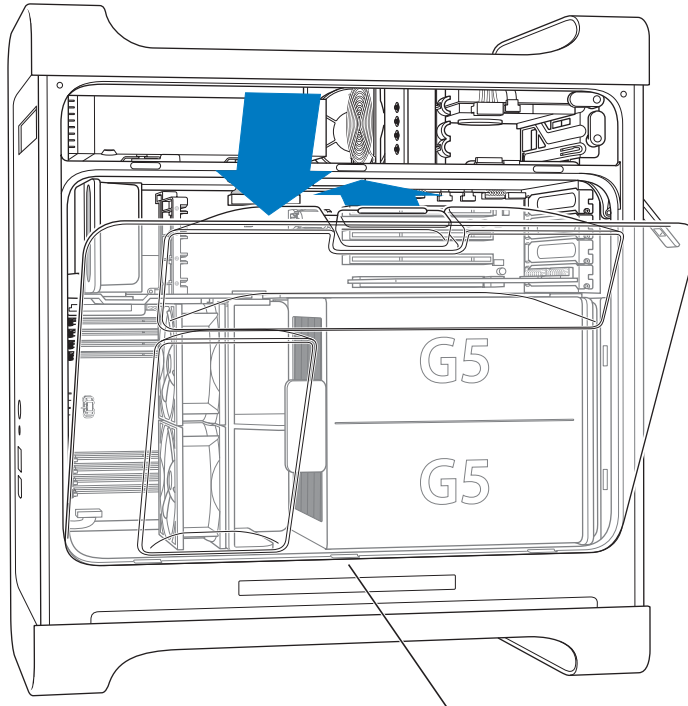
- 6 Sett viftemodulen tilbake på plass ved å skyve på håndtaket til den kobles til kontakten.

Viktig: Forsikre deg om at viftemodulen er tilkoblet kontakten. Maskinen vil ikke fungere korrekt hvis den ikke er koblet til. Trekk forsiktig i viftemodulen for å kontrollere at den er riktig satt inn. Hvis du føler motstand og den ikke flyttes, er den koblet til.

Skyv plasticskinnen på viftemodulen inn i sporet på metallskilleveggen inni maskinen. Viftemodulen må kobles til denne kontakten.



7 Sett luftdeflektoren tilbake på plass.

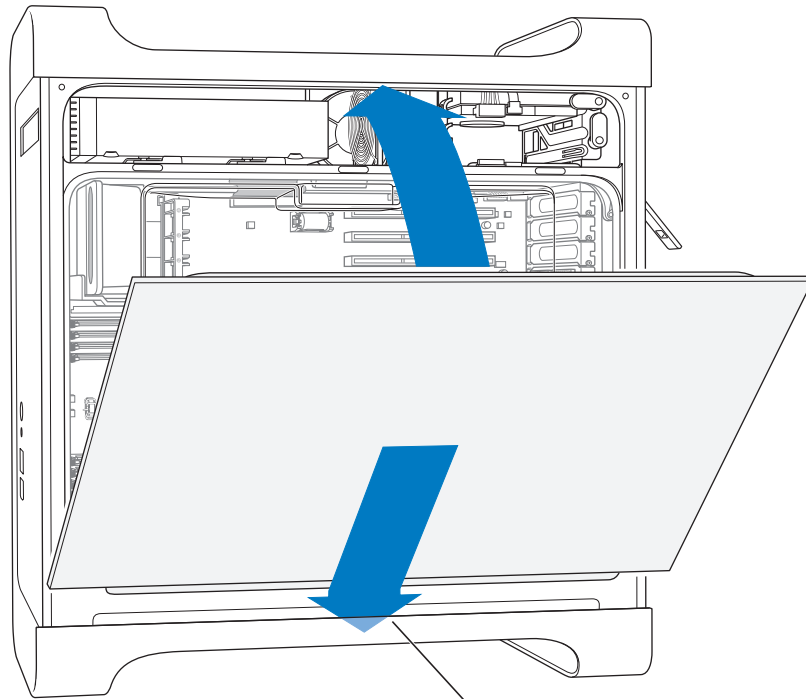


Plasser de tre tappene på luftdeflektoren i sporene på maskinen, og skyv luftdeflektoren på plass.

Viktig: Du må alltid huske på å sette luftdeflektoren tilbake på plass. Maskinen vil ikke fungere korrekt hvis ikke luftdeflektoren er på plass.

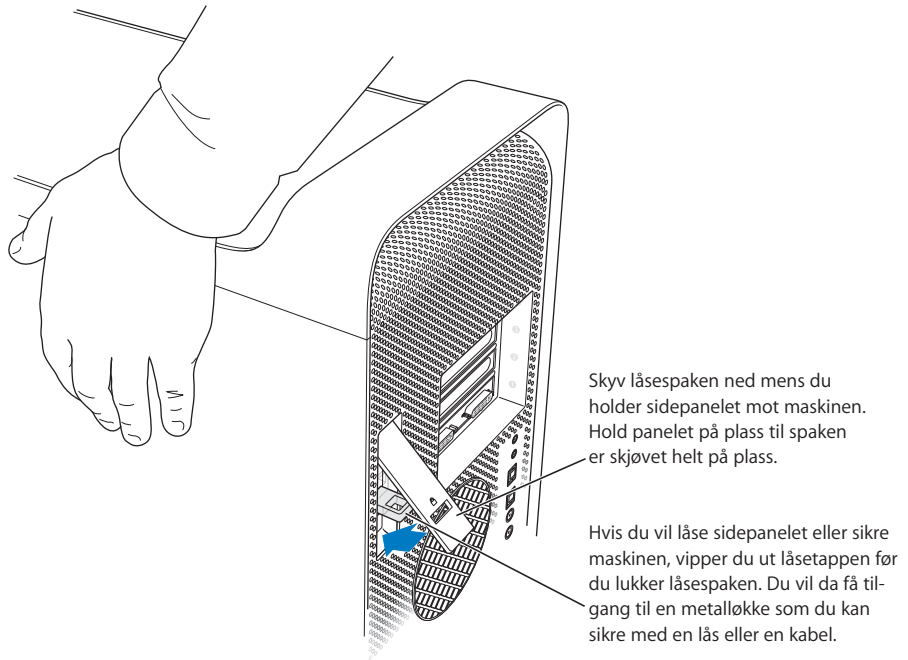
8 Sett sidepanelet tilbake på plass.

Viktig: Husk alltid å sette sidepanelet tilbake på plass før du starter maskinen. Maskinen vil ikke fungere korrekt hvis sidepanelet ikke er på plass.



Plasser panelet i sporet på maskinen, og skyv det på plass.

9 Trykk ned låsespaken for å låse sidepanelet på plass.



Viktig: Når du setter sidepanelet tilbake, må du holde det på plass slik at det ikke løsner mens du trykker ned på låsespaken.

Installere interne lagringsenheter

Denne Macintosh-maskinen har tre plasser for interne stasjoner/disker: én plass for en optisk stasjon og to plasser for harddisker. I de fleste konfigurasjoner er det én harddisk i den øvre harddiskplassen og én optisk stasjon i plassen for den optiske stasjonen.

Du kan sette inn en ekstra Serial ATA-harddisk i den ledige harddiskplassen. Stasjonene må oppfylle disse kravene:

- *Type:* Serial ATA
- *Bredde:* 10,2 cm (3,9 tommer)
- *Dybde:* 14,7 cm (5,7 tommer)
- *Høyde:* 2,54 cm (1,0 tomme)

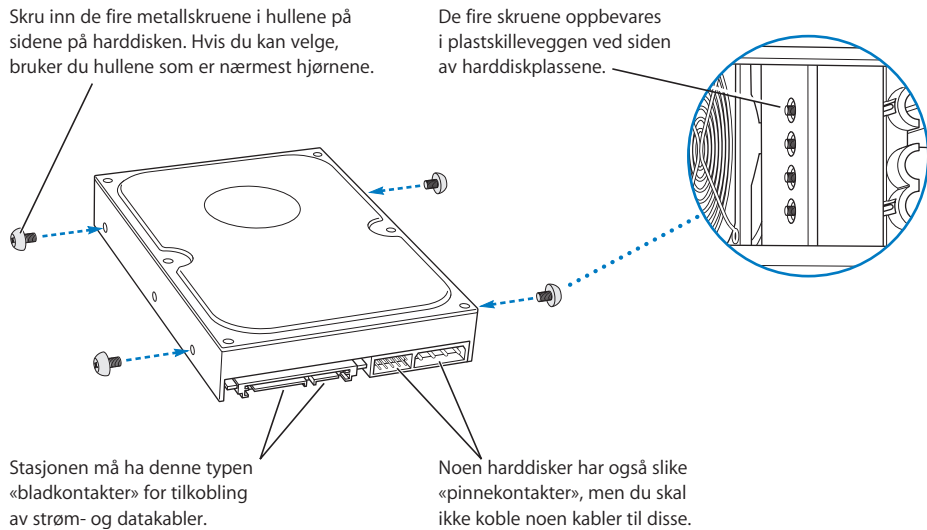
Viktig: Bruk de originale Apple-kablene som fulgte med Macintosh-maskinen, når du installerer ekstra optiske stasjoner eller ATA-stasjoner.

Hvis du vil ha mer informasjon om krav til enheter og hvilke enheter som støttes, kan du ta kontakt med en Apple-autorisert forhandler eller gå til supportområdet på Apples nettsted på www.apple.com/support.

Installere Serial ATA-stasjoner

Macintosh-maskinen har plass til én ekstra intern 1-tommer høy Serial ATA-harddisk i harddiskplassen, i tillegg til den som allerede er installert. Maskinen leveres med én Serial ATA-stasjon ferdig installert som vanligvis er plassert i den øvre harddiskplassen. Du kan installere en ekstra Serial ATA-harddisk i den nedre harddiskplassen.

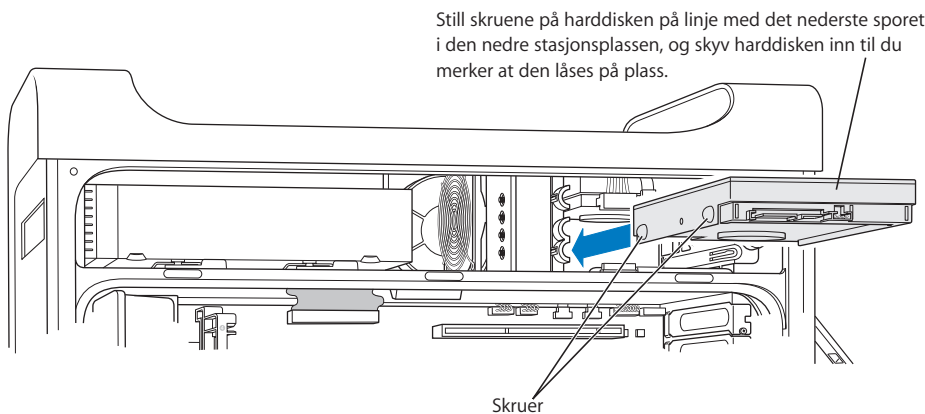
- 1 Åpne maskinen, og fjern sidepanelet i henhold til instruksjonene som begynner på side 42.



- 2 Skru ut de fire skruene på venstre side av harddiskplassen, og skru dem inn i sporene på sidene av harddisken som vist i illustrasjonen over.

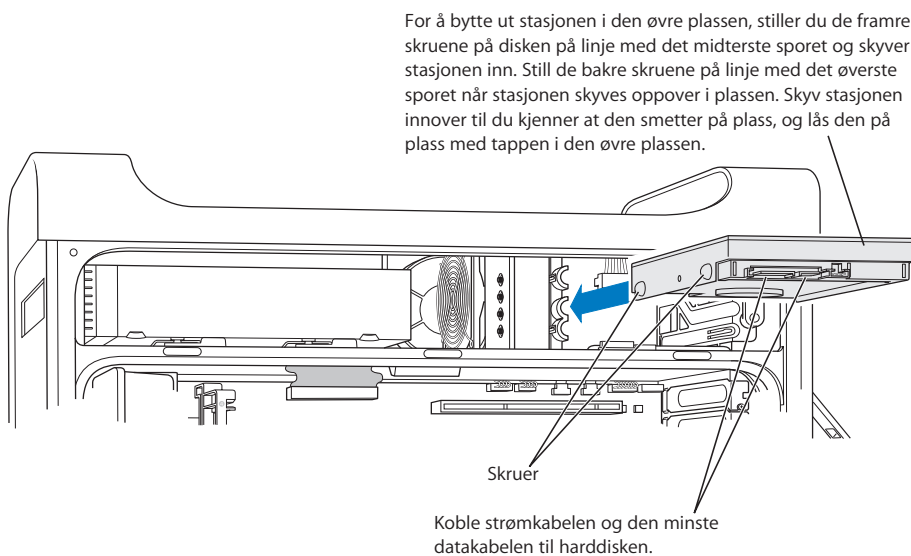
Viktig: Hvis kretskortet er synlig på undersiden av harddisken, holder du harddisken i sidene. For å unngå skade på harddisken, må du ikke ta på kretskortet under installering.

- 3 Når du skal sette inn en ekstra harddisk, setter du harddisken inn i den nedre harddiskplassen med skruene i det nedre sporet og skyver den forsiktig til den smetter på plass.

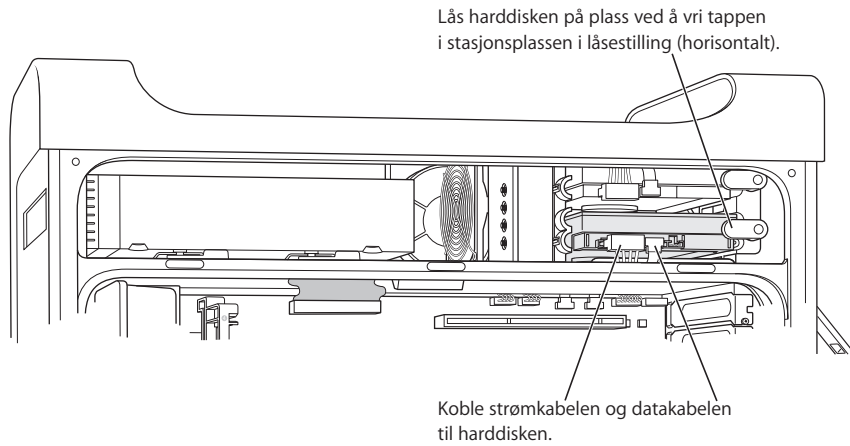


- 4 Hvis du skal bytte ut harddisken i den øvre harddiskplassen, trekker du den utover og litt nedover til den er ute av harddiskplassen. Skyv den nye harddisken inn i den øvre harddiskplassen mens du plasserer de framre skruene på harddisken i det midterste sporet. Plasser de bakre skruene på harddisken i det øvre sporet når harddisken skyves inn i plassen. Skyv harddisken innover til den smetter på plass.

Merk: Hvis det er installert en harddisk i den nedre plassen, tar du den ut før du bytter ut harddisken i den øvre plassen.



- 5 Skyv tappen ned for å låse harddisken på plass.
- 6 Koble strømkabelen og Serial ATA-datakabelen til harddisken.



- 7 Sett sidepanelet tilbake på plass slik det beskrives i veiledningen som starter på side 52.

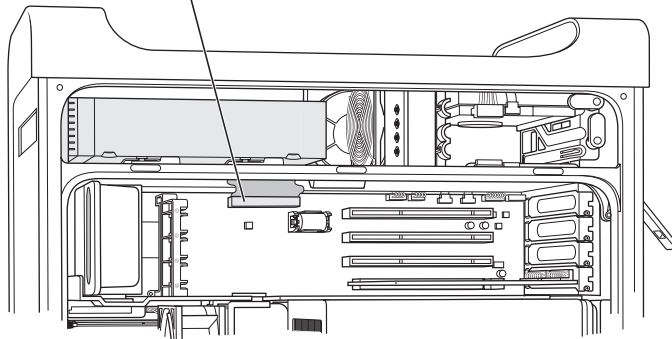
Bytte ut den optiske stasjonen

Maskinen leveres med en optisk stasjon ferdig installert, enten en SuperDrive-stasjon eller en kombinert stasjon. Følg denne veiledningen for å bytte ut den optiske stasjonen.

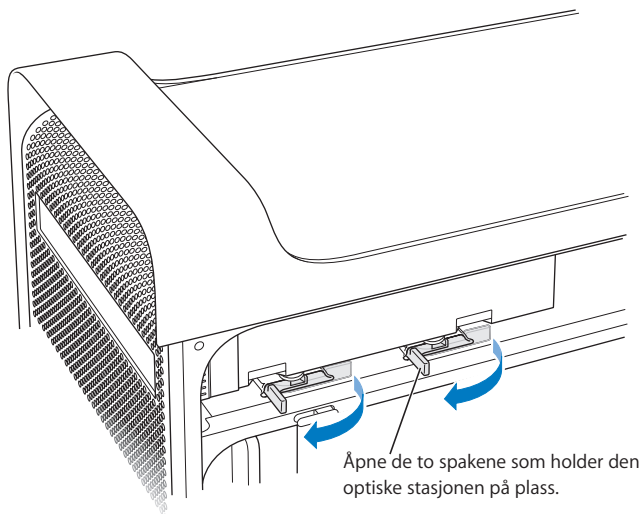
Viktig: Ta kontakt med stasjonens produsent, eller les informasjonen på produsentens nettsted for å finne ut om stasjonen er stilt inn til «cable select»-modus. Før du installerer en stasjon, stiller du den inn til «cable select» hvis produsenten ikke allerede har gjort det.

- 1 Åpne maskinen, og fjern sidepanelet slik det beskrives i veiledningen som begynner på side 42.
- 2 Koble båndkabelen til den optiske stasjonen fra hovedkortet.

Koble denne kabelen fra hovedkortet før du begynner å ta ut den optiske stasjonen.

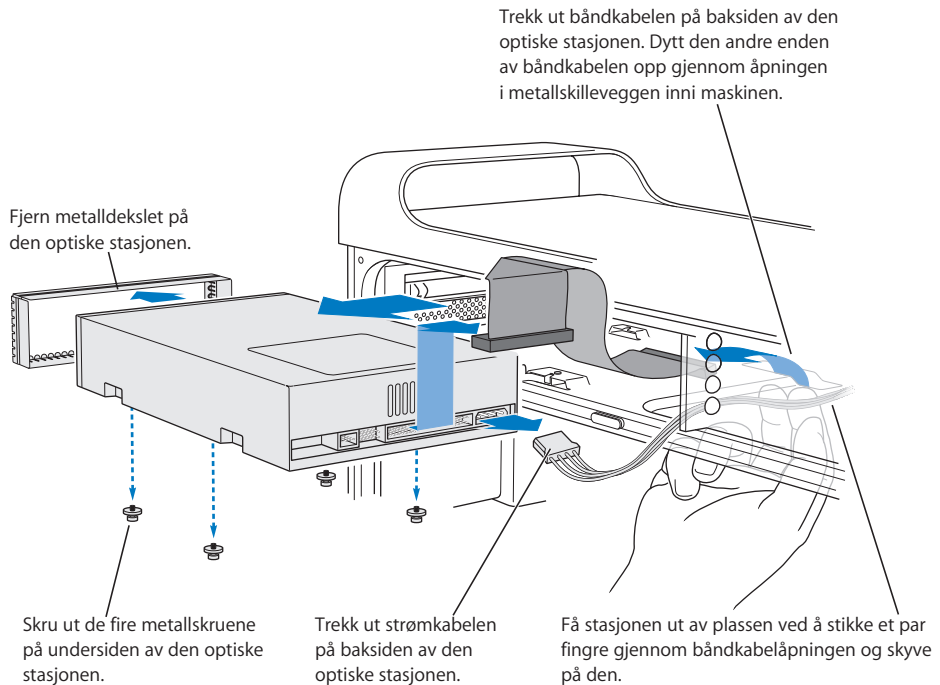


- 3 Skyv åpningsspakene for den optiske stasjonen utover for å løse ut stasjonen.



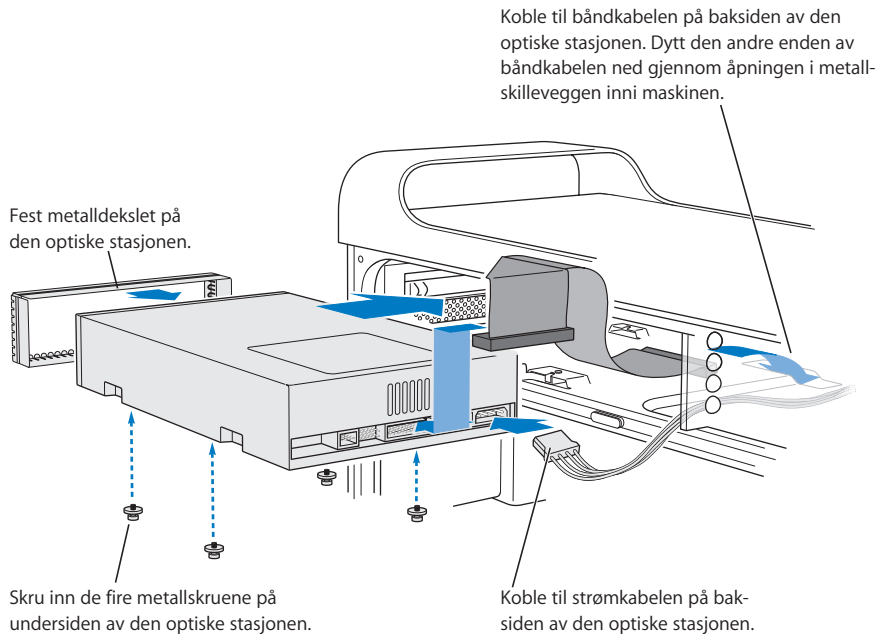
Åpne de to spakene som holder den optiske stasjonen på plass.

- 4 Trekk stasjonen forsiktig et kort stykke ut av stasjonsplassen.
- 5 Koble fra båndkabelen på baksiden av originalstasjonen, og trekk kabelen forsiktig gjennom åpningen i metallskilleveggen bak plassen for den optiske stasjonen.

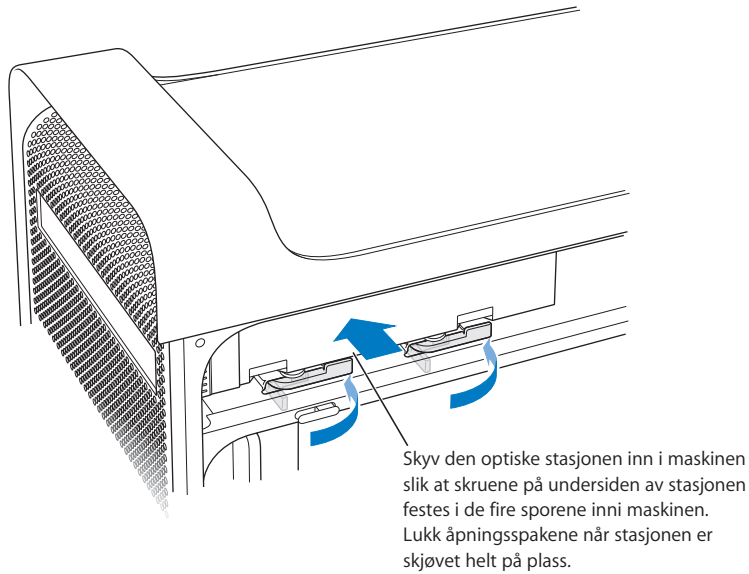


- 6 Plasser to eller tre fingre gjennom åpningen bak plassen for den optiske stasjonen, og skyv den forsiktig slik at du kan ta den ut av maskinen.
- 7 Koble strømkabelen fra stasjonen.
- 8 Skru ut skruene fra undersiden av originalstasjonen og skru dem på erstatningsstasjonen.
- 9 Fjern metalldekslet foran på originalstasjonen, og fest det foran på erstatningsstasjonen.

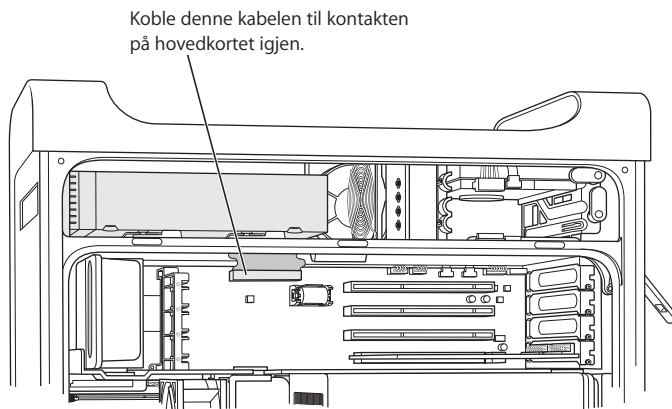
- 10 Fjern båndkabelen forsiktig fra originalstasjonen, og plasser den på den andre stasjonen.
- Viktig:** Du kan bruke tapen på undersiden av båndkabelen til å feste kabelen til stasjonen. Husk å få med tapen når du fjerner kabelen fra originalstasjonen.
- 11 Koble til båndkabelen og strømkabelen på baksiden av erstatningsstasjonen.
 - 12 Skyv stasjonen delvis inn i stasjonsplassen, og brett den løse enden av båndkabelen. Deretter trekker du den gjennom åpningen i metallskilleveggen på baksiden av stasjonsplassen.



- 13 Skyv stasjonen forsiktig på plass mens du justerer skruene etter sporene.
- 14 Åpningsspakene for den optiske stasjonen skal lukkes automatisk hvis stasjonen er riktig installert. Hvis de ikke lukkes, skyver du forsiktig på dem.



- 15 Koble båndkabelen til kontakten på hovedkortet.



- 16 Sett sidepanelet tilbake på plass slik det beskrives i veiledningen som starter på side 52.

Installere et PCI-utvidelseskort eller skifte ut AGP-kortet

Du kan utvide Power Mac G5-maskinens funksjonalitet ved å installere kort i utvidelses-plassene. Power Mac G5-maskinen har fire utvidelsesplasser: tre plasser for PCI-kort, og én plass for et AGP-kort.

AGP-kort og PCI-kort har ulike kontakter, så det er ikke mulig å installere et PCI-kort i AGP-plassen.

Om AGP-kort

AGP-kortet, som er installert i kortplass 1, inneholder en grafikkprosessor og data-maskinens skjermtutgang. Plass 1 er kun ment for AGP-kort. Denne 533 MHz-plassen kan inneholde AGP-kort på 1,5 V (se illustrasjonen på side 65).

Du kan bytte ut kortet som er forhåndsinstallert i maskinen, med et AGP 8X eller AGP 8X Pro-kort. AGP-kort du installerer, må ha Mac OS-kompatibel driverprogramvare.

Om PCI-utvidelseskort

Macintosh-maskinen har tre utvidelsesplasser som er merket 2, 3 og 4. Plassene kan bruke PCI-kort som er opptil 12 tommer (30,48 cm) lange. Avhengig av hvilken type Power Mac G5-maskin du har, kan du installere enten PCI- eller PCI-X-kort.

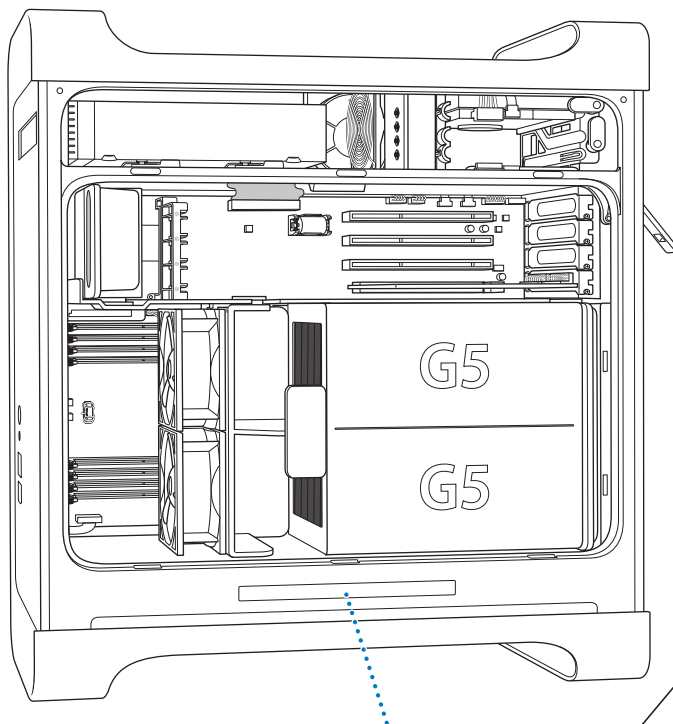
Korttype som støttes	Plass	Korthastighet
PCI ¹	plass 2, 3 og 4	64-bits, 33 MHz
PCI-X	plass 2, 3	64-bits, 100 MHz
	plass 4	64-bits, 133 MHz

¹PCI-plassene kan benytte kort med forskjellig spenningsstyrke (5,0 V, 12 V eller 3,3 V), men kun med 3,3 V-signaler, med 32- eller 64-bits databåndbredde og med en frekvens på 33 MHz. Du kan sette inn et 66 MHz-kort i en 33 MHz PCI-kortplass hvis kortet kan fungere med den lavere hastigheten på 33 MHz.

Advarsel: Ikke bruk PCI-kort som fungerer kun ved 66 MHz i disse PCI-plassene. Det kan ødelegge maskinen og utstyret. Hvis du har et 66 MHz PCI-kort, bør du ta kontakt med produsenten av kortet for å finne ut om det også fungerer ved 33 MHz.

Maksimalt strømforbruk for alle de fire utvidelseskortplassene (de tre PCI-utvidelseskortene og AGP-kortet) må ikke overskride 90 W.

Hvis du vil finne ut om maskinen har PCI- eller PCI-X-plasser, kan du se på ID-etiketten som du på siden av maskinen, under luftdeflektoren. Du kan også bestemme modell-typen ved å se på antallet DIMM-plasser. Maskiner med 4 DIMM-plasser har 33 MHz-PCI-plasser, og maskiner med 8 DIMM-plasser har 100 og 133 MHz-PCI-X-plasser.



Maskinens ID-etikett inneholder informasjon om maskinvarekonfigurasjonen. Den er kodet og ser ut som den etiketten som er vist her. Hvis maskinen har PCI-X-plasser, vil det stå oppført her. Hvis du ikke ser «PCI-X», har maskinen PCI-plasser.



Installere kort

AGP-kort må kun installeres i kortplass nummer 1. AGP-plassen kan bruke standard AGP-kort eller AGP Pro-kort. Installer enten PCI- eller PCI-X-kort i plassene merket PCI 2, 3 og 4. Se tabellen på side 62.

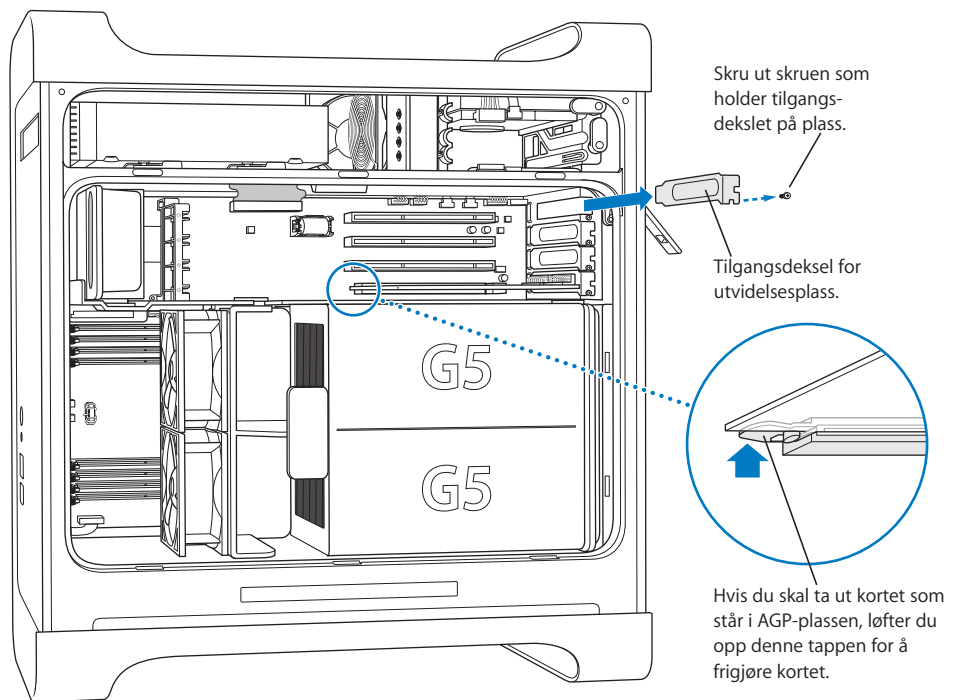
- 1 Åpne maskinen, og fjern sidepanelet og luftdeflektoren som beskrevet på side 42.



Advarsel: For å unngå skade på interne komponenter eller på komponenter du skal installere, må du alltid slå av og koble Power Mac G5-maskinen fra strømmettet. Vent 5 til 10 minutter til maskinen er avkjølt. Du må ikke forsøke å installere enheter mens maskinen er tilkoblet strømmettet.

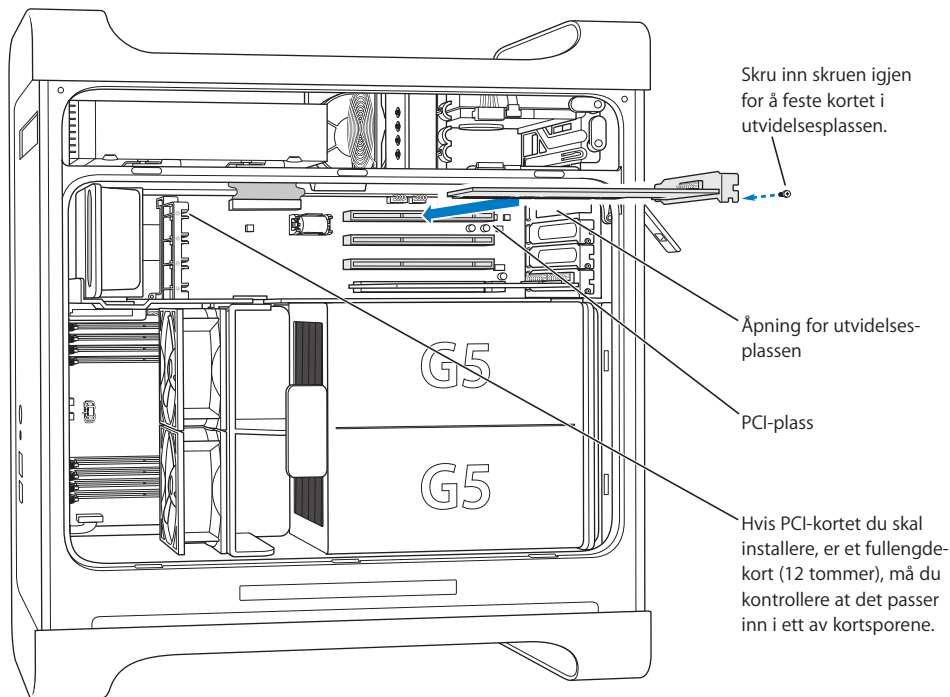
- 2 Skru ut skruen på dekslet som dekker utvidelsesplassen, og legg dekslet til side.

Merk: For å unngå at du mister skruer fra tilgangsdekslet i kabinettet, kan du bruke en magnetisk skrutrekker som du får kjøpt i de fleste elektronikkforretninger. Pass på at du ikke berører harddisker eller andre medier som for eksempel CDer og DVDer med den magnetiske skrutrekkeren.



- 3 Ta ut kortet som skal installeres, fra den antistatiske posen, og hold det i hjørnene. Pass på at du ikke berører gullkontakten eller noen av komponentene på kortet.

- 4 Tilpass kortets kontakt til utvidelsesplassen, og skyv til kontakten er helt inne i plassen. Hvis du installerer et 12-tommers kort, må du passe på at kortet plasseres i den riktige styreskinnen.



Trykk kortet forsiktig, men bestemt ned til kontakten er ordentlig på plass.

- Ikke beveg kortet fra side til side. Trykk det rett ned i plassen.
- Ikke bruk for mye kraft på kortet. Hvis kortet møter mye motstand, trekker du det ut. Kontroller at kontakten og plassen ikke er skadet, og at det ikke er noe som blokkerer, og prøv å sette inn kortet på nytt.
- Trekk forsiktig i kortet for å kontrollere at det er riktig satt inn. Hvis det gjør motstand og sitter godt på plass, og hvis gullkontaktene så vidt er synlige, er kortet installert.

- 5 Skru inn igjen skruen fra tilgangsdekslet slik at PCI-kortet holdes på plass.

Advarsel: Hvis du tar ut et kort fra maskinen og ikke installerer et nytt, må du plassere et tilgangsdeksel over den tomme kortplassen. Dekslet beskytter kortene og holder uønskede objekter vekk fra plassen. En plass uten deksel kan påvirke luftstrømmen som kjøler ned maskinens interne komponenter, og kan derfor forårsake skade.

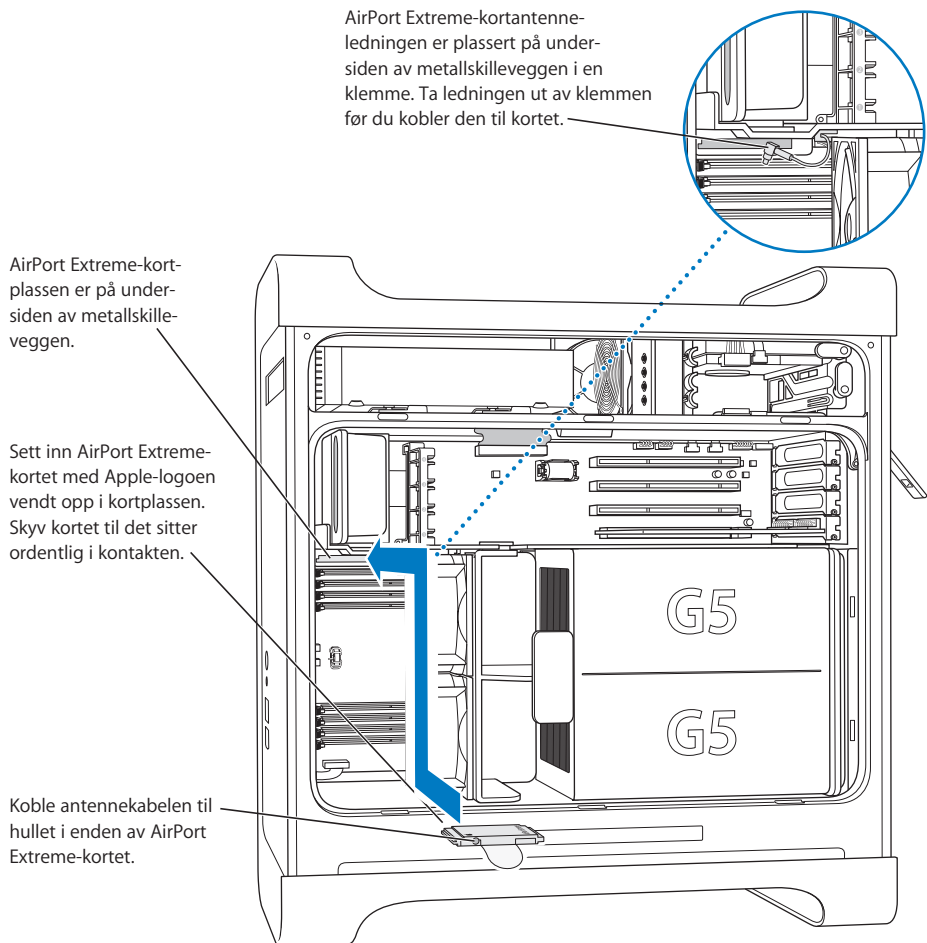
- 6 Sett luftdeflektoren og sidepanelet tilbake på plass som beskrevet i veiledningen som starter på side 51.

Installere et AirPort Extreme-kort

Ved hjelp av AirPort kan du på en enkel og rimelig måte få trådløs tilgang til Internett hvor som helst: hjemme, på jobben eller i klasserommet. Du kan installere et AirPort Extreme-kort i Power Mac G5-maskinen.

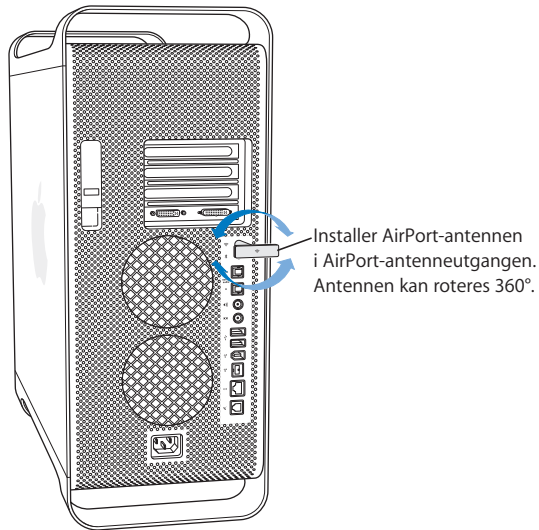
Viktig: Du må installere et AirPort Extreme-kort. Eldre AirPort-kort vil ikke fungere sammen med Power Mac G5-maskinen.

- 1 Åpne maskinen, ved å følge veiledningen på side 42.
- 2 Plasser AirPort Extreme-kortet slik at Apple-logoen vender opp, sett kortet i kortplassen, og skyv det på plass i kontakten.



- 3 Koble antennekabelen forsiktig til utgangen på enden av AirPort Extreme-kortet.

- 4 Sett viftemodulen, luftdeflektoren og sidepanelet tilbake på plass som beskrevet i veiledningen som starter på side 50.
- 5 Koble AirPort Extreme-antennen til AirPort-antenneutgangen (📶) på bakpanelet. Hvis du vil justere signalmottaket, kan du rotere antennen.



Advarsel: FCC-reglene krever at brukeren eller andre personer må være mer enn 1 centimeter fra AirPort Extreme-antennen under overføring. I tillegg kan ikke AirPort Extreme-antennen brukes sammen med andre sendere eller antenner med unntak av Apple Bluetooth-antennetypen med modellbetegnelsen A1067.

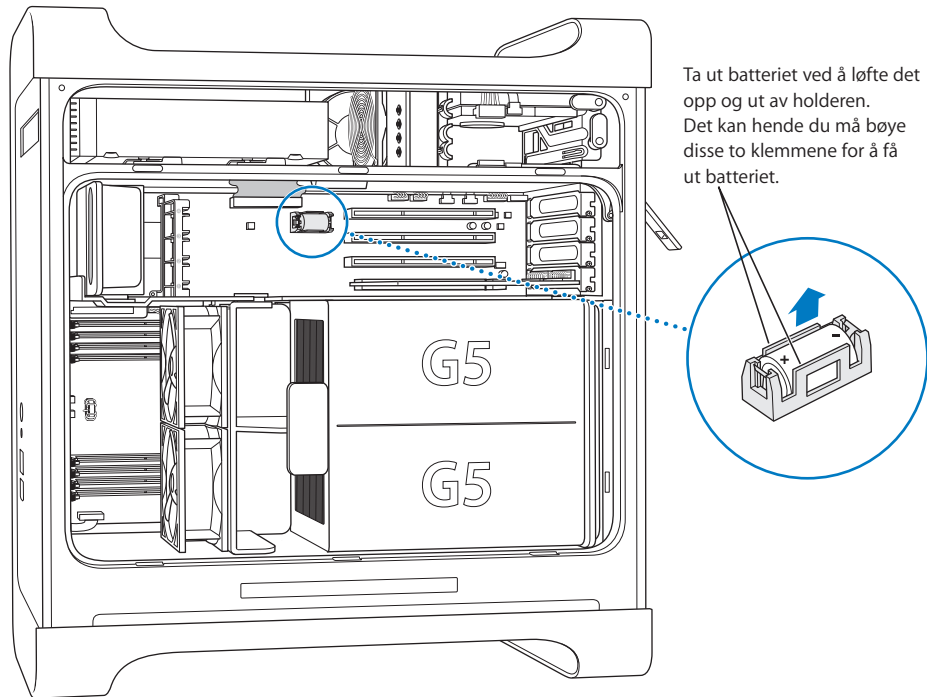
Bytte batteri

Maskinen leveres med et 3,6 V litium-batteri installert på hovedkortet. Tegn på at du må skifte batteriet kan være stadige problemer med å starte maskinen, i tillegg til at dato og tid stadig er feil. Batteri kan kjøpes fra en Apple-autorisert forhandler.

Viktig: Batterier inneholder kjemikalier som kan være skadelige for miljøet. Derfor skal brukte batterier leveres inn som spesialavfall.

Slik setter du inn et nytt batteri:

- 1 Åpne maskinen, ved å følge veiledningen på side 42.



- 2 Hvis et PCI-kort er installert ved siden av batteriet, fjerner du kortet.
- 3 Ta batteriet ut av holderen. Legg merke til hvilken ende som er den positive polen. (Du finner et plusstegn på eller nær batteriholderen.)
Hvis det er nødvendig, skyver du klemmene som holder batteriet på plass, fra hverandre slik at du kan ta ut batteriet. Skyv klemmene forsiktig slik at de ikke knekker.

Advarsel: Hvis du installerer batteriet på feil måte, kan det oppstå en eksplosjon. Kontroller at batteriets positive og negative poler er plassert riktig vei i holderen. Bruk kun samme type batteri eller et tilsvarende batteri som er anbefalt av produsenten av originalbatteriet.

- 4 Sett inn det nye batteriet i holderen. Kontroller at batteriets positive pol er plassert riktig i forhold til plusstegnet på eller nær holderen.
- 5 Sett luftdeflektoren og sidepanelet tilbake på plass som beskrevet i veiledningen som starter på side 51.

Hvis det oppstår et problem mens du arbeider med maskinen, kan du prøve dette først.

Hvis maskinen ikke reagerer eller markøren ikke flytter seg.

Kontroller at mus og tastatur er ordentlig koblet til.

- Koble fra tastatur- og muskablene, og koble dem til igjen for å være sikker på at de er ordentlig koblet til.

Forsøk å avbryte det maskinen holder på med.

- Trykk på Kommando-tasten (⌘) og Q-tasten samtidig for å avslutte programmet som er i bruk.
- Trykk på Kommando-tasten (⌘) og punktumtasten samtidig. Hvis en dialogrute vises, klikker du på Avbryt.
- *I Mac OS X* velger du Apple (🍏) > Tvungen avslutning og markerer det programmet du vil avslutte. Start maskinen på nytt ved å velge Apple (🍏) > Omstart for å forsikre deg om at problemet er løst. Du kan også tvinge et program til å avslutte ved å holde nede Esc-, Tilvalg- og Kommando-tastene (⌘) samtidig.
- *I Classic-miljøet* holder du nede Esc-, Tilvalg- og Kommando-tasten (⌘) samtidig for å tvinge programmet til å avslutte.
 - Hvis dette ikke virker, holder du nede Av/på-knappen på framsiden av maskinen i 5 sekunder. Etter at maskinen har slått seg av, trykker du på Av/på-knappen igjen for å slå maskinen på.
 - Hvis ingenting annet virker, trekker du ut strømkabelen slik at strømtilførselen avbrytes. Vent i minimum 15 sekunder, koble til strømkabelen igjen, og start maskinen ved å trykke på Av/på-knappen.
- *Hvis problemet bare oppstår når du bruker et bestemt program*, kontakter du programvareleverandøren for å finne ut om programmet er kompatibelt med maskinen.
- *Hvis problemet oppstår ofte*, velger du Hjelp > Mac Hjelp.
 - *I Mac OS X* søker du etter «løse problemer».
 - *I Classic-miljøet* kan du lese delen som handler om hvordan du forebygger og løser problemer. Det kan hende at du også må kontrollere om det er konflikter mellom systemtillegg.

Maskinen starter ikke.

Kontroller at strømkabelen er koblet til et strømuttak som fungerer. Støpselet på strømkabelen må være satt helt inn i maskinens strøminntak og sitte ordentlig fast for at maskinen skal fungere ordentlig.

Deretter nullstiller du maskinens PRAM (PRAM = parameter random-access memory). Start maskinen mens du holder nede Kommando- (⌘), Tilvalg-, P- og R-tastene til du hører oppstartlyden for andre gang. Still inn maskinen slik at maskinens harddisk er startstasjon.

- Velg Apple (🍏) > Systemvalg, og klikk på Startstasjon. Marker harddisken. Statuslyset blinker og maskinen vil ikke starte.
 - Hvis du nylig har installert hukommelse, PCI-utvidelseskort eller andre interne komponenter, forsikrer du deg om at alt er riktig installert og kompatibelt med maskinen. Kontroller om maskinen starter hvis du fjerner komponenter du nylig har installert.
 - Hvis statuslyset fortsatt blinker, teller du antall blink for å bestemme problemet:
 - 2 blink: ingen RAM installert
 - 3 blink: inkompatibel RAM installert
 - 4 blink: ingen gyldige DIMM-banker
 - 5 eller 6 blink: ta kontakt med en Apple-autorisert serviceleverandør

Du får ikke matet ut en plate.

Det er mulig at en fil på platen eller disken er i bruk. Avslutt alle åpne programmer, og prøv på nytt.

Hvis det ikke fungerer, velger du Apple (🍏) > Omstart og holder nede enten museknappen eller utmatingstasten på (⏏) Apple Keyboard-tastaturet.

Hvis dette ikke virker:

- 1 Slå av maskinen.
- 2 Åpne forsiktig dekslet som dekker skuffen til den optiske stasjonen, og finn det lille hullet nedenfor stasjonsskuffen.
- 3 Stikk enden på en utbrettet binders forsiktig inn i hullet.
- 4 Skyv binders inn til skuffen åpnes.
- 5 Trekk skuffen ut, ta ut platen, og skyv skuffen inn for å lukke den.

Problemer med programvare

Viktig: Hvis du vil bruke Mac OS 9-programmer på maskinen, må du installere Classic-støtte (les «Installere Classic-støtte og andre programmer» på side 75). Når du skal starte Classic-miljøet, åpner du et Mac OS 9-program eller dobbeltklikker på et dokument som krever et Mac OS 9-program. Classic-miljøet fungerer i bakgrunnen slik at du kan bruke Mac OS 9-funksjoner og -programmer.

Du har problemer med et program.

- Bruk Programvareoppdatering for å være sikker på at du alltid har nyeste versjon av drivere, feilrettinger og andre oppdateringer.
- Hvis du har problemer med programvare fra andre produsenter enn Apple, tar du kontakt med produsenten eller forhandleren.

Du har problemer med å bruke maskinen eller arbeide med Mac OS.

- Les emnene om problemløsning i Mac OS Hjelp (som er tilgjengelig fra Hjelp-menyen).
- Finn den nyeste problemløsningsinformasjonen og nye programvareoppdateringer på Apples supportwebsted: www.apple.com/support.

Du har problemer med trådløs AirPort-kommunikasjon.

- Kontroller at du har stilt inn programvaren i henhold til instruksjonene som fulgte med AirPort Extreme-kortet eller AirPort-basestasjonen.
- Kontroller at maskinen eller nettverket du forsøker å koble til, er i gang og har tilgangspunkt for trådløs tilkobling.
- Kontroller at du er innenfor rekkevidden til den andre maskinen eller nettverkets tilgangspunkt. Elektroniske enheter eller metallstrukturer i nærheten kan føre til forstyrrelser i den trådløse kommunikasjonen og redusere rekkevidden. Du kan kanskje få en bedre forbindelse hvis du flytter eller snur på maskinen.
- Kontroller AirPort-signalnivået. Det kan være opptil fire streker i AirPort-symbolet i menylinjen.
- Hvis du vil vite mer, leser du veiledningen som fulgte med den trådløse enheten, eller søker etter «AirPort» i Mac OS Hjelp.

Problemer med skjermen

Advarsel: Hvis du har problemer med en Apple-skjerm og ikke noe av det du finner i denne håndboken løser problemene dine, bør du kontakte en Apple-autorisert serviceleverandør eller Apple, som vil kunne hjelpe deg. Hvis du forsøker å reparere skjermen selv og i prosessen skader skjermen, dekkes ikke dette av den begrensede garantien. Kontakt en Apple-autorisert forhandler eller serviceleverandør hvis du vil ha mer informasjon om dette eller andre garantispørsmål.

Det vises ikke noe på skjermen.

- Kontroller at skjermen og maskinen er slått på.
- Kontroller at kablene er koblet til maskinen og skjermen på riktig måte.
- Kontroller at maskinen ikke er i dvalemodus. Trykk på Av/på-knappen eller en hvilken som helst tast for å se om maskinen vekkes fra dvalemodus.
- Kontroller at innstillingene for lysstyrke og kontrast er riktige. På enkelte skjermer er lysstyrke- og kontrastkontrollene på skjermens forside.
- Nullstill PRAM ved å starte maskinen mens du holder nede Kommando- (⌘), Tilvalg-, P- og R-tastene. Slipp opp tastene når du hører oppstartlyden for andre gang. Deretter starter du ved hjelp av programvareinstalleringsplaten som ble levert sammen med maskinen.

Skjermbildet er mørkt eller flimrete.

- Juster innstillingene for lysstyrke og kontrast. På enkelte skjermer er lysstyrke- og kontrastkontrollene foran på skjermen. Avhengig av hvor mørkt skjermbildet er, er det mulig du kan få justert lysstyrken eller kontrasten ved hjelp av Skjermer-valgpanelet i Systemvalg.
- Kalibrer skjermen ved å velge Apple (🍏) > Systemvalg. Klikk på Skjermer, velg Farger, og klikk på Kalibrer.
- Flimringen kan skyldes forstyrrelser fra en strømkilde i nærheten, for eksempel et lysstoffrør eller en elektrisk enhet som en radio, en mikrobølgeovn eller en annen datamaskin. Forsøk å flytte de elektriske enhetene, eller flytt maskinen og skjermen.

Det vises ingen farger på skjermen, eller fargene ser ikke riktige ut.

- Kontroller at skjermen er riktig koblet til maskinen.
- Kalibrer skjermen som beskrevet over. Hvis du vil vite mer om farger og skjermen din, kan du slå opp i Mac OS Hjelp.
- Åpne Skjermer-valgpanelet i Systemvalg, og forsikre deg om at skjermen er stilt inn til å vise farger. Hvis du vil vite mer om farger og skjermen din, kan du slå opp i Mac OS Hjelp.

Når du endrer på skjermoppløsningen, flyttes symbolene på skrivebordet.

Endring av skjermoppløsningen påvirker hvordan informasjon vises på skjermen. Det er mulig at operativsystemet plasserer symbolene på nytt når du har endret skjermoppløsning.

Skjermen «fryser».

- Tving programmet som har «frosset», til å avslutte. Velg Apple (🍏) > Tvungen avslutning, og marker programmet.
- Hvis dette ikke virker, tvinger du maskinen til å starte på nytt ved å trykke på Av/på-knappen foran på maskinen i omtrent 5 sekunder.

Lyset på skjermens forside blinker.

På enkelte av Apples flatskjermer kan dette lyset blinke for å varsle om at det har oppstått en feil.

- *Hvis du ser en gjentatt sekvens på tre korte lysblink*, betyr det at skjermen mottar signaler med feil videoformat. Kontroller at skjermen er kompatibel med grafikkortet, og at du har installert riktig programvare til skjermen, hvis skjermen ble levert med programvare.
- *Hvis du ser to korte og ett langt lysblink*, betyr det at skjermen har oppdaget et problem med skjermlyskomponenten. Ta kontakt med en Apple-autorisert forhandler eller serviceleverandør.

Bruke Apple Hardware Test

Du kan bruke Apple Hardware Test til å finne ut om det er noe galt med maskinvaren.

Slik bruker du Apple Hardware Test:

- 1 Koble alle eksterne enheter, bortsett fra tastaturet og musen, fra datamaskinen. Hvis du har en Ethernet-kabel koblet til maskinen, kobler du den fra.
- 2 Sett inn «Ekstra programvare og Apple Hardware Test»-platen som fulgte med maskinen.
- 3 Start maskinen på nytt, og hold nede C-tasten under oppstartprosessen. Etter en stund vises det en liste over tilgjengelige oppstartdisker. Klikk på Apple Hardware Test, og klikk deretter på høyrepilen.
- 4 Når hovedskjermen for Apple Hardware Test vises etter omtrent 45 sekunder, går du videre ved å følge instruksjonene på skjermen.
- 5 Hvis Apple Hardware Test finner et problem, vises det en feilkode. Skriv ned feilkoden før du benytter deg av supporttilbud. Hvis Apple Hardware Test ikke finner et problem, er det mulig at problemet er programvarerelatert.

Du finner mer informasjon om Apple Hardware Test i filen «Apple Hardware Test - Les meg» på «Ekstra programvare og Apple Hardware Test»-platen.

Installere programvare på maskinen

Bruk platene for programvareinstallering som fulgte med maskinen, for å installere Mac OS X, programmer som fulgte med maskinen, og Classic-støtte.

Viktig: Apple anbefaler at du sikkerhetskopierer dataene på harddisken før du gjenoppbygger programvare. Apple er ikke ansvarlig for data som går tapt.

Installere Mac OS X og programmer

Hvis du vil installere Mac OS X og programmene som fulgte med maskinen, gjør du følgende:

- 1 Hvis du har mulighet til det, tar du sikkerhetskopi av viktige filer du har på maskinen.
- 2 Sett inn «Mac OS X install disc 1» som fulgte med maskinen.
- 3 Dobbeltklikk på «Install Mac OS X and Bundled Software».
- 4 Følg instruksjonene som vises på skjermen.
- 5 Når du har valgt disken du vil installere på, fortsetter du med å følge instruksjonene på skjermen. Det kan hende at maskinen startes på nytt, og at du blir bedt om å sette inn «Mac OS X install disc 2»-platen.

Merk: Hvis du vil gjenoppbygge programvaren på maskinen slik den var da maskinen var ny, klikker du på Valg-knappen i «Velg måldisk»-panelet i installeringsprogrammet og velger «Slett og installer».

Viktig: «Slett og installer»-kommandoen sletter alt på disken du installerer på. Derfor bør du sikkerhetskopiere viktige filer du har på maskinen, før du installerer Mac OS X og andre programmer.

Installere programmer

Følg trinnene nedenfor for å installere kun programmene som fulgte med maskinen. Mac OS X må være installert før du kan gjøre dette.

- 1 Hvis du har mulighet til det, tar du sikkerhetskopi av viktige filer du har på maskinen.
- 2 Sett inn «Mac OS X install disc 1» som fulgte med maskinen.
- 3 Dobbeltklikk på «Install Bundled Software Only».
- 4 Følg instruksjonene som vises på skjermen.
- 5 Når du har valgt disken du vil installere på, fortsetter du med å følge instruksjonene på skjermen. Det kan hende at maskinen startes på nytt, og at du blir bedt om å sette inn «Mac OS X install disc 2»-platen.

Merk: Hvis du vil installere iCal, iChat AV, iMovie, iPhoto, iSync, iTunes og Safari, følger du instruksjonene i avsnittet «Installere Mac OS X og programmer» ovenfor.

Installere Classic-støtte og andre programmer

Bruk «Ekstra programvare og Apple Hardware Test»-platen hvis du skal installere Classic-støtte og ekstra programvare som ikke er på «Mac OS X install disc 1». Installer Classic-støtte hvis du vil bruke Mac OS 9-programmer på maskinen.

Følg disse instruksjonene for å installere Classic-støtte eller medfølgende programvare:

- 1 Hvis du har mulighet til det, tar du sikkerhetskopi av viktige filer du har på maskinen.
- 2 Sett inn «Ekstra programvare og Apple Hardware Test»-platen som fulgte med maskinen.
- 3 Dobbeltklikk på «Installer ekstra programvare».
- 4 Følg instruksjonene som vises på skjermen.
- 5 Etter at du har valgt hvor programfilene skal installeres, følger du instruksjonene på skjermen for å utføre en enkel installering, eller klikk på «Tilpasset» for å velge programmene du vil installere.

Øke Ethernet-ytelsen

Maskinen yter best når Ethernet-utgangen den bruker, er stilt inn til å autoforhandle (auto-negotiate). Nettverksadministratoren vet hvordan slike innstillinger angis.

Viktig: Hvis du får tilkoblingsproblemer i nettverket, kontrollerer du at nettverkssvitsjen er stilt inn til å autoforhandle, hvis det er mulig. Hvis svitsjens utgang ikke er satt til autoforhandling, finner maskinen riktig hastighet, men vil overføre kun med halv dupleks. Hvis svitsjens utgang på den andre siden av koblingen er innstilt til full dupleks, kan det oppstå mange forsinkelser. Hvis det ikke er mulig å stille inn svitsjen til autoforhandling, setter du svitsjens utgang til halv dupleks. Hvis du vil vite mer om dette, kan du lese i dokumentasjonen som fulgte med Ethernet-svitsjen.

Merk: Hvis du kobler maskinen direkte til en konfigurert Ethernet-svitsj, bør du be nettverksadministratoren om å deaktivere «spanning tree» på den utgangen du bruker. Hvis du ikke gjør dette, er det mulig at maskinen dupliserer AppleTalk-adressen til en annen maskin i nettverket, noe som kan føre til at begge nettverksforbindelsene blir upålitelige.

Finne serienummeret på maskinen

Serienummeret til Power Mac G5-maskinen finnes på konfigurasjonsetiketten, som er plassert bak på baksiden av sidepanelet, rett nedenfor luftdeflektoren. Serienummeret kan også vises i Systemprofil. Åpne Systemprofil (i Programmer/Verktøy), og klikk på Systemprofil-fanen.

Spesifikasjoner for prosessor og hukommelse

Proseszor

- PowerPC-prosessor med 512 kB nivå 2-buffer per prosessor

RAM (Random-access memory)

- DDR (DDR = Double-Data-Rate) SDRAM (SDRAM = synchronous dynamic random-access memory)
- All DDR SDRAM leveres som uttakbare DIMMer (DIMM = Dual Inline Memory Modules)
- DIMMer installert i par med samme størrelse
- Fire eller åtte DIMM-plasser er tilgjengelig for PC 3200 DDR SDRAM på 400 MHz, avhengig av hvilken modell du har
 - DIMMer på 256 MB må bruke 128 eller 256 Mbit-teknologienheter,
 - DIMMer på 512 MB må bruke 256 Mbit-teknologienheter og
 - DIMMer på 1 GB må bruke 512 Mbit-teknologienheter.
- 2,5 V (volt) ubufret
- 184-pinnere
- Ingen feilkorrigering (NECC)
- Uten paritet

Du finner informasjon om maskinen din i Systemprofil som ligger i Programmer/Verktøy, blant annet informasjon om hvor mye hukommelse som er installert.

Grafikkontroller

- AGP 8X Pro-grafikkort med ADC-kontakt (ADC = Apple Display Connector) og DVI-kontakt (DVI = Digital Visual Interface). Kompatibel med AGP 3.0 eller AGP Pro.

Moduser for videovisning

Hvis du vil finne tekniske spesifikasjoner for skjermen:

- *Apple-skjermer*: Gå til Apple-webstedet, og kontroller spesifikasjonene for produktet ditt på www.apple.com/displays.
- *Skjermer fra andre produsenter*: Gå til www.apple.com/guide.

Spesifikasjoner for kombinert DVD-ROM/CD-RW-stasjon

- *Platestørrelser som støttes: 12 cm og 8 cm*

Dataformater

- CD-ROM
- CD-Audio
- CD-R
- CD-RW
- CD-I
- CD-I Bridge
- CD Extended
- CD Mixed Mode
- Photo CD
- Video CD
- Enhanced CD
- DVD-Video
- DVD-ROM
- DVD-R (kun avspilling)

Spesifikasjoner for SuperDrive-stasjonen (DVD-R/CD-RW)

- *Platestørrelser som støttes: 12 cm og 8 cm*

Dataformater

- CD-ROM
- CD-Audio
- CD-R
- CD-RW
- CD-I
- CD-I Bridge
- CD Extended
- CD Mixed Mode
- Photo CD
- Video CD
- Enhanced CD
- DVD-Video
- DVD-ROM
- DVD-R

USB-spesifikasjoner

- Støtte for USB 2.0 og 1.1 (USB = Universal Serial Bus)
- Fem eksterne USB type A-utganger
 - En USB 2.0-utgang på forsiden
 - To USB 2.0-utganger på baksiden
 - To USB 1.1-utganger på Apple Keyboard
- Hver utgang på baksiden har en separat USB-kanal på 480 Mbps.
- 500 milliampere (mA) ved 5 V er tilgjengelig for hver USB 2.0-utgang, totalt 1,5 ampere

FireWire-spesifikasjoner

- Støtte for FireWire 400 og FireWire 800
- Tre eksterne FireWire-utganger
 - Én FireWire 400-utgang på forsiden
 - Én FireWire 400-utgang og én FireWire 800-utgang på baksiden
- *Dataoverføringshastighet:*
 - *FireWire 400:* 100, 200 og 400 Mbps
 - *FireWire 800:* 100, 200, 400 og 800 Mbps

Effekt

- *Område for utgangsspenning:* omtrent 13 til 25 V
- *Område for utgangseffekt:* opptil 15 W

Ethernet-spesifikasjoner

- IEEE 802.3-kompatibel
- *Maksimal kabellengde:* 100 meter
- *Protokoller:* Open Transport, AppleShare, AppleTalk, NetWare for Macintosh, TCP/IP
- *Utgang:* RJ-45 for 10Base-T, 100Base-TX og 1000Base-T
- *Media, 10Base-T:* kategori 3 eller høyere UTP på 2 par opptil 100 m
- *Media, 100Base-TX:* kategori 5 UTP på 2 par på opptil 100 m
- *Media, 1000Base-T:* kategori 5 og 6 UTP på 4 par opptil 100 m
- *Kanalhastigheter:* IEEE autoforhandling av 10Base-T, 100Base-TX og 1000Base-T

Modemspeifikasjoner

- *Datakommunikasjonsstandard:* K56Flex og V.92
- *Hastighet:* 53 Kbps (kilobit per sekund)
- *Faksstandard:* ITU V.17

Bluetooth-spesifikasjoner (ekstraustyr)

- *Hastighet for trådløs dataoverføring:* opptil 1 Mbps
- *Rekkevidde:* opptil 10 meter (datafrekvenser kan variere avhengig av forholdene på bruksstedet)
- *Frekvensbånd:* 2,4 GHz (gigahertz)

Spesifikasjoner for AirPort Extreme-kortet (ekstraustyr)

- *Hastighet for trådløs dataoverføring*: opptil 54 Mbps
- *Rekkevidde*: opptil 150 meter (datafrekvenser kan variere avhengig av forholdene på bruksstedet)
- *Frekvensbånd*: 2,4 GHz (gigahertz)
- *Radio ut-effekt*: 15 dBm (nominelt)

Kompatibilitet

- 802.11 DSSS (DSSS = Direct Sequence Spread Spectrum) 1 og 2 Mbps-standard
- 802.11b 11Mbps-standard
- 802.11g 54 Mbps-standard

Spesifikasjoner for optisk digital lyd

- *Dataformat*: Sony/Phillips Digital Interface-protokoll (S/PDIF) (IEC60958-3)
- *Kontakttype*: Toslink-optisk (IEC60874-17)
- *Bits per sample*: 16- eller 24-bit

Optisk digital lydutgang

Basert på en normal situasjon med avspilling av en 1 KHz, -1 dBFS 24-bits sinuskurve med 44,1 Khz samplingsfrekvens ut, hvis ikke annet er angitt nedenfor.

- *Samplingsfrekvens ut*: 32, 44,1 eller 48 kHz
- *SNR (Signal-to-noise ratio)*: mer enn 130 dB
- *Total harmonisk forvrengning + støy*: mindre enn -130 dB (0,00001 prosent)

Optisk digital lydinngang

Basert på en normal situasjon med avspilling av en 1 KHz, -1 dBFS 24-bits sinuskurve, hvis ikke annet er angitt nedenfor.

- *Fsi-input samplingsfrekvens (ekstern klokke-modus)*: 32, 44,1 eller 48 kHz
- *Fsi-input samplingsfrekvens (intern klokke-modus)*: 16 til 96 kHz
- *Signal-til-støy-forhold (ekstern klokke-modus)*: mer enn 130 dB
- *Signal-til-støy-forhold (intern klokke-modus, 16 kHz < Fsi < 96 kHz)*: mindre enn -112 dB
- *Total harmonisk forvrengning + støy (ekstern klokke-modus)*: mindre enn -130 dB (0,00001%)
- *Total harmonisk forvrengning + støy (intern klokke-modus, 16 kHz < Fsi < 96 kHz)*: mindre enn -112 dB (0,0003 %)

Spesifikasjoner for analog lyd

- *Samplingsfrekvens*: 32, 44,1 eller 48 kHz
- *Kontakttype*: 1/8-tomme minijack
- *Bits per sample*: 16- eller 24-bit
- *Frekvensrespons*: 20 Hz til -20 kHz, +0,5 dB/-3 dB

Lyd ut ved bruk av hodetelefonutgangen

- *Utgangsspenning*: $1,4 V_{\text{rms}}$ (+4 dbu)
- *Utgangsimpedanse*: 24 ohm
- *Utgangseffekt*: 20 mW (milliwatt)
- *SNR (Signal-to-noise ratio)*: mer enn 90 dB
- *Total harmonisk forvrengning*: mindre enn -80 dB (0,01 prosent)
- *Kanalseparasjon*: mer enn 65 dB

Analog lyd linje-inn

- *Maksimal inngangseffekt*: $2 V_{\text{rms}}$ (+8 dbu)
- *Inngangsimpedanse*: mer enn 47 kiloohm
- *SNR (Signal-to-noise ratio)*: mer enn 90 dB
- *Total harmonisk forvrengning*: mindre enn -85 dB (0,006 prosent)
- *Kanalseparasjon*: mer enn 75 dB

Analog lyd linje-ut

- *Utgangsspenning*: $1,4 V_{\text{rms}}$ (+4 dbu)
- *Utgangsimpedanse*: 24 ohm
- *SNR (Signal-to-noise ratio)*: mer enn 90 dB
- *Total harmonisk forvrengning*: mindre enn -80 dB (0,01 prosent)
- *Kanalseparasjon*: mer enn 65 dB

Strømforsyning

Nettspenning

- *Spenningsområde*: 100–240 V vekselstrøm (AC)
- *Strømstyrke*: 7,5 ampere (A) (maskiner med én prosessor) eller 9,5 ampere (A) (maskiner med to prosessorer)
- *Frekvens*: 50–60 Hz

Strømuttak – skjerm, likestrøm:

- 4,0 A maksimalt ved nominelt 25 volt likestrøm fra ADC-utgangen

Strømkrav for enheter som kan kobles til maskinen

Utvidelseskort

- Maksimalt strømforbruk for AGP- og PCI-kort er 90 W.

USB-enheter:

- Hver av maskinens innebygde USB-utganger er tildelt 500 mA.

FireWire-enheter

- Maskinens FireWire-utganger kan yte opptil 15 W totalt.

Maskinens klokke og batteri

- Spesialtilpassede CMOS-kretser med litiumbatteri med lang levetid. Du kan bytte batteriet i maskinen (les mer om å bytte batteri i «Bytte batteri» på side 67) med et nytt batteri kjøpt hos en Apple-autorisert forhandler.

Størrelse, vekt og krav til omgivelsene

Størrelse

- *Vekt:* 17,84 kg

Vekten er avhengig av konfigurasjon. Vekten som er oppgitt over, er vekten til en maskin i basiskonfigurasjon: én prosessor, én optisk stasjon og én harddisk. Maskinen kan være tyngre hvis ekstrautstyr er installert.

- *Høyde:* 51,1 cm
- *Bredde:* 20,6 cm
- *Dybde:* 47,5 cm

Krav til omgivelsene

- *Temperatur ved bruk:* 10 til 35 °C
- *Temperatur ved lagring:* -40 til 47 °C
- *Relativ luftfuktighet:* 5 til 95 % (ikke-kondenserende)
- *Høyde over havet:* 0 til 3048 meter

Dette tillegget inneholder viktig informasjon om sikkerhet, vedlikehold og helse.

Viktig sikkerhetsinformasjon

Den eneste måten du kan koble strømmen helt fra maskinen på, er ved å koble fra strømkabelen. Hvis du skal koble strømmen fullstendig fra skjermen, må du koble skjermens strømkabel fra maskinen eller strømuttaket. Forsikre deg om at minst en av endene på enhetens strømkabel kan nås slik at du kan koble fra maskinen eller skjermen når det er nødvendig.

For din egen sikkerhet og for å forhindre skade på utstyret bør du alltid ta følgende forholdsregler.

Koble strømkabelen fra maskinen eller skjermen (ved å trekke i støpselet, ikke i kabelen), og koble fra telefonkabelen hvis en av følgende situasjoner oppstår:

- Strømkabelen eller -kontakten blir ødelagt
- Du søler noe inn i maskinen
- Maskinen er blitt utsatt for søl, regn, væske og annen fuktighet
- Maskinen eller skjermen har falt i gulvet eller kabinettet har blitt skadet på annen måte
- Du mener at maskinen trenger service eller reparasjon
- Du vil rengjøre maskinens deksel eller skjerm
- Det oppstår lekkasje av kjølevæske fra maskinen (for Power Mac G5-modeller med væskebasert kjølesystem)

Hvis du har tenkt å lagre maskinen over en lengre periode, tar du ut batteriet.

Du bør alltid følge disse forholdsreglene for å hindre at det skjer uhell eller at maskinen eller skjermen skades:

- Hold maskinen og skjermen unna vann og fuktighet.
- Plasser aldri noe oppå maskinen eller skjermen.
- Sørg for at ventilasjonsåpningene på maskinen og skjermen ikke er tildekket.
- Åpne aldri skjermens kabinett eller maskinen mens den er på. Du kan utsettes for livstruende strømmengder.
- Ved tordenvær skal modemmet kobles fra telefonkontakten for å hindre at overspenning skader modemmet.



Advarsel: Macintosh-maskinens strømkabel er utstyrt med et jordet støpsele. Dette er en sikkerhetsanordning. Ikke forsøk å få støpselet til å passe i en ujordet kontakt. Ta kontakt med en autorisert elektriker som kan montere en jordet kontakt. Du må aldri koble utstyret til en kontakt som ikke er jordet!

Vær forsiktig når du løfter eller flytter maskinen eller skjermen. Pass på at du løfter riktig, slik at du belaster beina og ikke ryggen. Når du skal bære skjermen, må du passe på at skjermen vender mot deg. Ikke bær skjermen ved å holde kun i stativet.



Advarsel: Elektrisk utstyr kan være farlig hvis det blir brukt feil. Hvis barn skal bruke dette produktet, må de være under tilsyn av voksne. Ikke la barn få tilgang til interne komponenter i elektriske produkter. De bør heller ikke håndtere kabler.

Væskebasert kjølesystem

Noen Power Mac G5-modeller bruker et væskebasert kjølesystem for å kontrollere temperaturen i kabinettet. Dette kjølesystemet er forseglett og skal kun åpnes av Apple- autoriserte serviceleverandører (AASP).



Advarsel: Ikke forsøk å åpne eller reparere det væskebaserte kjølesystemet. Hvis du åpner det væskebaserte kjølesystemet, kan det føre til skade på datautstyret, og slike skader dekkes ikke av den begrensede garantien som gjelder for datamaskinen.



Advarsel: Ikke bruk maskinen når den ikke står riktig vei. Hvis det skulle forekomme lekkasje av kjølevæske fra maskinen, kobler du fra alle elektriske kabler som er koblet til maskinen, og lar maskinen forbli avslått. Kontakt en Apple-autorisert serviceleverandør eller Apple for å få informasjon om reparasjon av maskinen.

Når du har koblet maskinen fra strømmettet, kan du tørke vekk kjølevæsken med en klut. Unngå inhalering og direkte hudkontakt: kjølevæsken kan gi mindre hudirritasjoner. Hvis kjølevæske kommer i kontakt med huden, vasker du deg grundig med såpe og vann. Hvis kjølevæske kommer i kontakt med øynene, skyller du grundig med vann. Alt materiale som brukes til å tørke opp slik væske, skal håndteres som spesialavfall og leveres inn i tråd med lokale miljølover.

Svelging av kjølevæske kan være helseskadelig. Håndteringsinformasjon er tilgjengelig fra www.apple.com/about/environment/use/lcs.html.

Hvis du vil levere maskinen inn til reparasjon eller har garantispørsmål, kontakter du en Apple-autorisert serviceleverandør eller Apple. Service- og supportinformasjon finnes sammen med dokumentasjonen som fulgte med maskinen.

Apple og miljøet

Apple erkjenner sitt ansvar for å minimere de miljømessige konsekvensene av selskapets drift og produkter.

Mer informasjon

Gå til www.apple.com/about/environment.

Generelt vedlikehold

Hvis du har behov for å rengjøre maskinen eller skjermen ut over å tørke av dem med en ren klut, gjør du følgende:

- 1 Slå av skjermen og maskinen.
- 2 Koble strømkabelen fra veggkontakten eller flerkontakten. Hvis skjermen har en strømkabel koblet til en veggkontakt, kobler du fra den denne også.
- 3 Koble skjermkablene fra maskinen.
- 4 Rengjør skjermen med en myk, lofri klut som er lett fuktet med mildt såpevann.

Advarsel: Spray ikke væske direkte på skjermen. Hvis det drypper væske inn i skjermen, kan det forårsake elektrisk støt.

- 5 Rengjør maskinens deksel eller skjermens overflate med en myk, lofri klut som eventuelt er lett fuktet med vann.

Viktig: Ikke bruk løsemidler, alkohol, rengjøringsmiddel på sprayboks eller andre stoffer/midler som kan ødelegge overflatene.

Beskytte den optiske stasjonen

Slik sørger du for at den optiske stasjonen fungerer riktig:

- Plasser maskinen slik at stasjonsskuffen kan åpnes uten hindringer.
- Lukk skuffen når stasjonen ikke er i bruk.
- Ikke plasser noe annet enn plater i skuffen.
- Ikke berør linsen i stasjonen med fingrene. Ikke tørk av linsen med papir eller andre materialer du har i huset. Hvis linsen må renses, får du kjøpt det riktige utstyret fra en Apple-autorisert serviceleverandør.
- Hold maskinen unna vann og fuktighet.

Vedlikeholde skjermen

Slik vedlikeholder du skjermen for å sørge for at du har glede av den lenge:

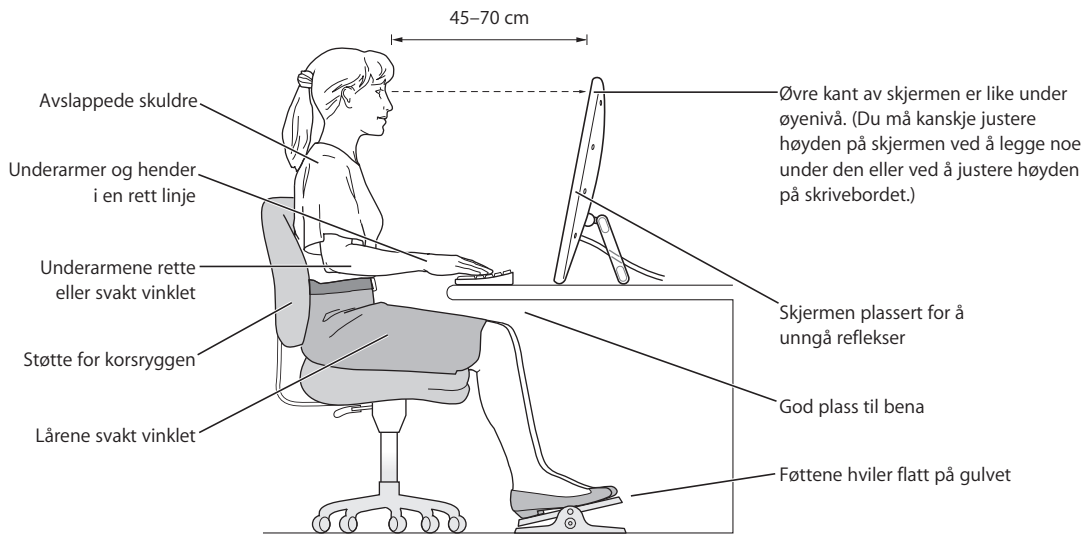
- Ikke trykk på selve skjermen.
- Ikke skriv på skjermen eller berør skjermen med skarpe gjenstander.
- Hvis du ikke skal bruke skjermen og maskinen på en dag eller to, slår du av maskin og skjerm eller bruker Strømsparing.
- Slå av skjermen, skru ned lysstyrken eller bruk et skjermsparerprogram som gjør skjermen mørk eller varierer bildet på skjermen når maskinen ikke blir brukt over en lengre periode.

Viktig informasjon om helse og ergonomi

Her er noen retningslinjer for hvordan du kan justere møblene på arbeidsplassen slik at de passer til kroppen din og det blir minst mulig refleks på skjermen.

- En justerbar stol som gir stabil og behagelig støtte, er best. Juster stolens høyde slik at lår og legger danner en rett vinkel og føttene hviler flatt på gulvet. Stolens ryggene skal støtte korsryggen. Følg instruksjonene fra produsenten om hvordan du stiller inn stolens ryggene slik at det støtter deg best mulig.
- Når du bruker tastaturet, skal skuldrene være avslappede. Vinkelen mellom overarmen og underarmen skal være omtrent 90 grader, og hånd og håndledd skal utgjøre en nesten rett linje. Det er mulig at du må justere stolen for å oppnå den riktige vinkelen mellom underarmene og hendene og tastaturet. Hvis dette gjør at du ikke lenger kan sette føttene på gulvet, kan du bruke en fotstøtte med justerbar høyde slik at føttene får støtte. Du kan også senke skrivebordets bordplate og slik fjerne behovet for en fotstøtte. En annen mulighet er å bruke et skrivebord med tastaturbrett som er lavere enn selve bordplaten.
- Plasser musen i samme høyde som tastaturet. La det være god plass til å bevege musen.
- Plasser skjermen slik at skjermens øvre kant er like under øyenivå når du sitter ved tastaturet. Du kjenner selv hvilken avstand til skjermen som er behagelig for deg, men de fleste foretrekker en avstand på 45 til 70 cm.

- Plasser skjermen slik at du ser minst mulig refleks og gjenskinn fra lys og vinduer. Hvis det er mulig, kan du bruke et stativ som kan vinkles. Foten gjør det mulig å justere skjermen i den beste visningsvinkelen slik at refleksene fra kilder du ikke kan flytte, blir minst mulig forstyrrende.



Hvis du vil vite mer om helse, sikkerhet og vedlikehold, kan du besøke Apples nettsted for ergonomi på www.apple.com/about/ergonomics.

Du kan bruke maskinen til å surfe på World Wide Web, sende e-post til familie og venner og chatte i sanntid via Internett. Her finner du detaljert informasjon om hvordan du kobler maskinen til Internett.

For å kunne bruke Internett, trenger du konto hos en Internett-leverandør, og oppsettassistenten kan hjelpe deg med å finne en Internett-leverandør som passer til dine behov. I enkelte land kan ikke oppsettassistenten finne Internett-leverandør for deg. Hvis dette er tilfelle for deg, må du selv ta kontakt med en Internett-leverandør og opprette konto der. Etterpå bruker du informasjonen i dette tillegget og informasjonen du får fra Internett-leverandøren, til å klargjøre maskinen og koble den til Internett.

Hvis du ikke allerede har brukt oppsettassistenten til å konfigurere Internett-forbindelsen, kan du bruke den nå. Åpne Systemvalg, og klikk på Nettverk-symbolet. Klikk på «Hjelp meg»-knappen for å åpne Nettverksoppsettassistent. Hvis du ikke vil bruke Nettverksoppsettassistent, kan du bruke informasjonen i dette tillegget for å stille inn forbindelsen manuelt.

Det finnes fire typer Internett-tilkoblinger:

- **Oppringt forbindelse:** Maskinen er koblet til et telefonuttak ved hjelp av telefonkabelen som følger med (gjelder modeller som leveres med modem).
- **Høyhastighets DSL- eller kabelmodemforbindelse:** Datamaskinen kobles til et spesialmodem som du får fra Internett-leverandøren din, ved hjelp av en Ethernet-kabel.
- **Trådløs AirPort Extreme-forbindelse:** Datamaskinen er koblet trådløst til Internett ved hjelp av en AirPort Extreme-basestasjon.
- **Lokalnettverk (LAN):** Datamaskinen kobles til et lokalnettverk ved hjelp av en Ethernet-kabel. Denne typen tilkobling er mest vanlig i firmaer.

Før du kobler maskinen til Internett:

- 1 Få tak i informasjonen du trenger, fra Internett-leverandøren eller nettverksadministratoren. I neste del, «Samle informasjonen du trenger», finner du informasjon om hva slags informasjon du trenger avhengig av hva slags tilkoblingstype du bruker.

Hvis en annen datamaskin på samme sted allerede er koblet til Internett, kan du bruke de samme innstillingene som den maskinen.

Slik finner du innstillingene på en Mac OS X-maskin:

- Åpne Nettverk-valgpanelet i Systemvalg.
- Velg tilkoblingsmetoden du skal bruke, fra Vis-lokalmenyen.
- Skriv inn informasjonen på samme sted på maskinen du skal koble til Internett.

Slik finner du innstillingene på en Mac OS 9-maskin:

- Åpne TCP/IP-kontrollpanelet.
- Velg tilkoblingsmetoden du skal bruke, fra lokalmenyen «Tilkobling via».
- Finn konfigurasjonen i Konfigurer-lokalmenyen.
- Skriv inn denne IP-adressen, subnettmasken og ruteradressen på maskinen du skal koble til Internett.

Slik finner du innstillingene på en Windows-PC:

Tilkoblingsinformasjonen til en Windows-PC ligger på to steder.

- IP-adresse og subnettmaske finner du i kontrollpanelet Nettverkstilkoblinger.
- Brukerkontoinformasjonen finner du i kontrollpanelet Brukerkontoer.

Du kan skrive ned informasjonen direkte på de neste sidene, og deretter oppgi den i oppsettassistenten.

- 2 Hvis du bruker et analogt modem, kobler du telefonkabelen (følger med de fleste Macintosh-maskiner) til maskinens modemutgang og til et telefonuttak i veggen. Hvis du bruker et DSL- eller kabelmodem, kobler du modemmet til maskinen ved å følge veiledningen som fulgte med modemmet.

Samle informasjonen du trenger

Du kan skrive inn informasjonen du får fra Internett-leverandøren eller nettverksadministratoren (eller som du henter fra en annen maskin) direkte på disse sidene og deretter oppgi den i nettverksoppsettassistenten.

Hvis du skal stille inn en oppringt telefonforbindelse, trenger du følgende informasjon:

- Navn på Internett-leverandør
- Konto- eller brukernavn
- Passord
- Telefonnummeret til Internett-leverandøren
- Alternativt telefonnummer
- Nummeret du må slå for å få en linje ut

Slik stiller du inn et DSL- eller kabelmodem, tilkobling via et lokalnettverk eller en trådløs forbindelse med AirPort Extreme:

- Først velger du tilkoblingstype (hvis du ikke vet hvilken tilkoblingstype du skal bruke, spør du systemadministratoren eller Internett-leverandøren):
 - Manuelt
 - Bruker DHCP med en manuell adresse
 - Med DHCP
 - Med BootP
 - PPP

Hvis du er usikker, kan det hende at du bør velge «Med DHCP» fordi nettverket oppgir mye av den nødvendige informasjonen automatisk.

Hvis du valgte «Manuelt» eller «Bruker DHCP med manuell adresse», trenger du følgende informasjon:

- IP-adresse
- Subnettmaske
- Ruteradresse

Merk: Hvis du valgte «Bruker DHCP med manuell adresse», trenger du ikke oppgi subnettmaske eller ruteradresse.

Hvis du valgte «Med DHCP», kan følgende informasjon komme til nytte (spør Internett-leverandøren om den er nødvendig):

- DHCP-klient-ID
- DNS-tjenere

Hvis du valgte «PPP» (for PPPoE-forbindelser), trenger du følgende:

- Tjenesteleverandør
- Kontonavn
- Passord
- PPPoE-tjenestenavn

Informasjonen nedenfor er valgfri. Spør Internett-leverandøren eller systemadministratoren om du trenger å oppgi den.

- DNS-tjenere
- Domenenavn
- Proxytjener

Skrive inn informasjonen

Når du har fått informasjonen du trenger, fra Internett-leverandøren eller systemadministratoren, kan du klikke på «Hjelp meg»-knappen i Nettverk-valgpanelet for å åpne Nettverksoppsettassistent, eller du kan skrive inn informasjonen manuelt.

Hvis du vil legge inn informasjonen manuelt, følger du trinnene som gjelder tilkoblingstypen du bruker.

- Oppringt modemforbindelse med PPP (Point-to-Point Protocol) (les side 92)
- Kabelmodem, DSL- eller lokalnettverksforbindelse (side 95) med disse konfigurasjonene:
 - Manuelt
 - DHCP
 - PPPoE
- AirPort Extreme trådløs forbindelse (les side 100)

Oppringt modemforbindelse med PPP (PPP = Point-to-Point protocol)

Den vanligste måten å koble maskinen til Internett på er å bruke et analogt modem (modem for oppringt forbindelse). Modemet bruker en metode som kalles PPP (Point-to-Point Protocol), for tilkoblingen til en Internett-leverandør.

Forsikre deg om at modemmet er koblet til en telefonlinje og at du har informasjonen fra Internett-leverandøren din tilgjengelig (se side 91).

Slik angir du nettverksinnstillinger for tilkobling via utgangen for det interne modemmet:

- 1 Velg Apple (🍏) > Systemvalg fra menylinjen.
- 2 Klikk på Nettverk.

- 3 Velg Nettverksutganger fra Vis-lokalmenyen, og klikk for å markere avkrysningsruten ved siden av Internt modem.



- 4 Flytt Internt modem til øverst i listen over utgangskonfigurasjoner for å gjøre det til det primære, eller foretrukne, nettverksgrensesnittet.
- 5 Velg Internt moden fra Vis-lokalmenyen, og klikk på PPP.
- 6 Skriv inn informasjonen du skaffet fra Internett-leverandøren, og klikk på Ta i bruk.



Slik tester du Internett-konfigurasjonen din:

- 1 Åpne programmet Internet Connect (som ligger i Programmer-mappen).
- 2 Klikk på symbolet for Internt modem (hvis nødvendig).
- 3 Skriv inn telefonnummeret modemet skal ringe, kontonavet og passordet ditt (hvis nødvendig).
- 4 Klikk på Koble til.

Internet Connect ringer til Internett-leverandøren din og oppretter en forbindelse.

Hvis du vil at maskinen skal koble seg til Internett automatisk når du starter et TCP/IP-program, for eksempel en nettleser:

- 1 Klikk på PPP-valg på PPP-fanen i valgpanelet Nettverk.
- 2 Marker avkrysningsruten «Koble til automatisk ved behov».

Valg for økt:

Koble til automatisk ved behov

Melding hvert 30 minutt om å beholde forbindelsen

Koble fra hvis inaktiv i 10 minutter

Koble fra når bruker logger av

Ring på nytt ved opptattsignal

Ring på nytt 1 gang(er)

Vent 5 sekunder før ny oppringning

Avanserte valg:

Terminalprosedyre: Ingen

Send PPP-ekkopakker

Bruk TCP-filhodekomprimering

Koble til en kommandolinjevert

Be om passord etter oppringning

Bruk detaljert logging

Avbryt OK

- 3 Klikk på OK og Ta i bruk.

DSL-, kabelmodem- eller LAN-forbindelse til Internett

Hvis du kobler maskinen til Internett ved hjelp av et DSL- eller kabelmodem eller Ethernet, spør du Internett-leverandøren eller nettverksadministratoren om hvordan du bør konfigurere Internett-tilkoblingen:

- Manuelt. Ved manuell konfigurering oppgir Internett-leverandøren eller nettverksadministratoren en statisk IP-adresse og annen informasjon du skriver inn i valgpanelet Nettverk.
- Med DHCP (Dynamic Host Configuration Protocol). Ved DHCP-konfigurering angir DHCP-tjeneren automatisk informasjonen for deg.
- Med PPPoE (Point-to-Point Protocol over Ethernet). Hvis du bruker et DSL-modem og trenger brukernavn og passord for Internett-tilkoblingen, er det mulig at du bør konfigurere nettverket til å bruke PPPoE.

Forsikre deg om at du har informasjonen du har fått fra Internett-leverandøren, tilgjengelig mens du konfigurerer nettverket (se side 91).

Slik angir du nettverksinnstillinger for den innebygde Ethernet-utgangen:

- 1 Velg Apple (🍏) > Systemvalg fra menylinjen.
- 2 Klikk på Nettverk.
- 3 Velg Nettverksutganger fra lokalmenyen Vis.
- 4 Marker avkrysningsruten Innebygd Ethernet.



- 5 Flytt Innebygd Ethernet til øverst i listen over utgangskonfigurasjoner for å gjøre det til det primære, eller foretrukne, nettverksgrensesnittet.

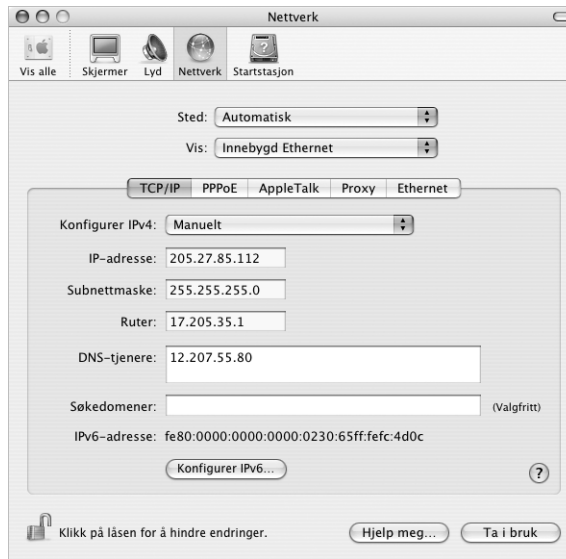
Når dette er gjort, følger du instruksjonene fra Internett-leverandøren eller nettverksadministratoren for å konfigurere nettverksforbindelsen manuelt, med DHCP eller med PPPoE.

Manuell konfigurering

Ha den statiske IP-adressen, ruteradressen og subnettmasken fra Internett-leverandøren klar (se side 91).

Slik stiller du inn en manuell konfigurasjon:

- 1 Åpne Nettverk-valgpanelet, og velg Innebygd Ethernet fra Vis-lokalmenyen.
- 2 Klikk på TCP/IP hvis du ikke er i TCP/IP-panelet.
- 3 Velg Manuelt fra lokalmenyen Konfigurer IPv4.



- 4 Skriv inn informasjonen i de riktige feltene.
- 5 Klikk på Ta i bruk.

Når du har konfigurert nettverkstilkoblingen, er Internett-forbindelsen klar. Test Internett-forbindelsen ved å åpne en nettleser eller et annet TCP/IP-program.

DHCP-konfigurering

Når du har klaggjort en DHCP-konfigurasjon, oppgir DHCP-tjeneren automatisk nettverksinformasjonen.

Slik oppretter du en DHCP-konfigurasjon:

- 1 Åpne Nettverk-valgpanelet, og velg Innebygd Ethernet fra Vis-lokalmenyen.
- 2 Klikk på TCP/IP hvis du ikke er i TCP/IP-panelet.
- 3 Velg Med DHCP fra lokalmenyen Konfigurer IPv4.



- 4 Klikk på Ta i bruk.

Test Internett-forbindelsen ved å åpne en nettleser eller et annet TCP/IP-program.

Merk: Med mindre Internett-leverandøren har gitt deg annen informasjon, skriver du ikke noe i feltene DHCP-klient-ID og Søkedomener.

PPPoE-konfigurering

Noen DSL-baserte Internett-leverandører bruker PPPoE (Point-to-Point protocol over Ethernet). Hvis du bruker et DSL-modem og trenger brukernavn og passord for Internett-tilkoblingen, bør du spørre Internett-leverandøren din om du skal koble til ved hjelp av PPPoE.

Slik stiller du inn en PPPoE-forbindelse:

Ha brukernavn og passord (hvis nødvendig, også adressen til domenenavntjeneren (DNS-adressen) du har fått fra Internett-leverandøren din) tilgjengelig (se side 91).

- 1 Åpne Nettverk-valgpanelet, og velg Innebygd Ethernet fra Vis-lokalmenyen.
- 2 Klikk på PPPoE, og marker avkrysningsruten «Koble til ved hjelp av PPPoE».



- 3 Skriv inn informasjonen i de riktige feltene. Hvis du vil at alle som bruker maskinen, skal bruke samme tilkoblingsmetode, markerer du avkrysningsruten «Arkiver passord».

Merk: Hvis du vil at maskinen skal koble seg til Internett automatisk når du åpner et TCP/IP-program, for eksempel en nettleser, klikker du på PPPoE-valg og markerer deretter avkrysningsruten «Koble til automatisk ved behov».

- Klikk på TCP/IP, og velg enten Med PPP eller Manuelt fra lokalmenyen Konfigurer IPv4 (følg instruksjonene fra Internett-leverandøren). Hvis du har fått oppgitt en statisk IP-adresse fra Internett-leverandøren, velger du Manuelt og skriver deretter inn adressen i IP-adresse-feltet.
- Skriv inn DNS-adressene (DNS = Domain Name Server) i DNS-tjenere-feltet.



- Klikk på Ta i bruk.

Når du har konfigurert nettverkstilkoblingen, er Internett-forbindelsen klar. Du kan teste Internett-forbindelsen ved å åpne en nettleser eller et annet TCP/IP-program.

Viktig: Hvis du ikke markerer valget for automatisk tilkobling, må du åpne programmet Internet Connect, velge riktig konfigurasjon og deretter klikke på Koble til. Hvis du trenger mer informasjon, velger du Hjelp > Internet Connect Hjelp fra menylinjen øverst på skjermen.

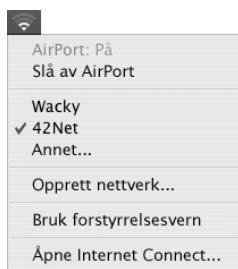
Trådløs AirPort Extreme-forbindelse

Du kan konfigurere AirPort Extreme-nettverket og Internett-forbindelsen ved hjelp av AirPort oppsettassistent, som du finner i Verktøy-mappen i Programmerer-mappen. Assistenten hjelper deg med konfigurering av AirPort Extreme-basestasjonen, og stiller inn maskinen til å bruke AirPort Extreme. Hvis du vil ha mer informasjon om AirPort Extreme-basestasjonen, leser du heftet *Klargjøringsoversikt for AirPort Extreme-basestasjon* som fulgte med basestasjonen.

Hvis AirPort Extreme-basestasjonen allerede er konfigurert, vil AirPort Extreme-kortet vanligvis kunne bruke den med en gang.

Slik kontrollerer du om du har tilgang til et AirPort Extreme-nettverk:

- Klikk på AirPort-symbolet i menylinjen, og velg et AirPort-nettverk fra menyen.



Hvis du ikke ser et AirPort-nettverk i menyen, kan du bruke AirPort oppsettassistent til å kontrollere eller endre innstillingene, eller du kan endre dem ved hjelp av Nettverk-valgpanelet i Systemvalg.

Stille inn en AirPort Extreme-forbindelse manuelt

Få tak i følgende informasjon fra systemadministratoren hvis du skal konfigurere en forbindelse manuelt. Denne metoden bruker angitte forhåndsinnstilte adresser for tjenerne og maskinen din.

Hvis du kobler til ved hjelp av DHCP, vil det meste av denne informasjonen oppgis automatisk av nettverket, så spør systemadministratoren om hva slags informasjon du trenger.

- DNS-adresser (DNS = Domain name server) hvis det er nødvendig
- Adressekonfigurering via DHCP eller manuell IP
- IP-adresse
- Ruteradresse
- Subnettmaske
- Passord, hvis det er nødvendig

Deretter forsikrer du deg om at AirPort-valgene er aktivert i Nettverk-valgpanelet.

Slik angir du nettverksinnstillinger for en AirPort Extreme-tilkobling:

- 1 Velg Apple (🍏) > Systemvalg fra menylinjen.
- 2 Klikk på Nettverk.
- 3 Velg Nettverksutganger fra lokalmenyen Vis.
- 4 Marker avkrysningsruten ved siden av AirPort.



Når dette er gjort, følger du instruksjonene for å konfigurere nettverksforbindelsen manuelt eller med DHCP med opplysningene du fikk oppgitt fra Internett-leverandøren eller nettverksadministratoren. Hvis du konfigurerer nettverket selv, kan det være enklere å konfigurere nettverket ved hjelp av DHCP, fordi tjeneren tildeler IP-adresser automatisk.

- 5 Velg AirPort fra Vis-lokalmenyen.
- 6 Klikk på TCP/IP hvis du ikke er i TCP/IP-panelet.
- 7 Velg Manuelt eller Med DHCP fra Konfigurer IPv4-lokalmenyen.



- Hvis du velger Manuelt, oppgir du den nødvendige informasjonen i feltene.
 - Hvis du velger DHCP, trenger du ikke å oppgi mer informasjon hvis ikke systemadministratoren har bedt deg om å gjøre det.
- 8 Klikk på AirPort, og angi innstillingene for tilkobling til et AirPort Extreme-nettverk etter omstart eller vekking fra dvale.
 - 9 Klikk på Ta i bruk.

Når du har konfigurert AirPort-innstillingene, er Internett-forbindelsen klar.

Slik tester du AirPort Extreme-forbindelsen:

- Klikk på AirPort-symbolet i menylinjen, og velg Slå på AirPort.
Alle AirPort Extreme-nettverk innenfor rekkevidde skal vises i menyen.

Problemløsning

Internett-tilkobling via DSL- eller kabelmodem eller lokalnettverk

Hvis du har Internett-forbindelse via DSL- eller kabelmodem eller lokalnettverk (LAN) og ikke kan koble til, kan du forsøke følgende:

Viktig: Instruksjoner som handler om modemer, gjelder ikke for tilkoblinger via lokalnettverk. Lokalnettverksbrukere kan ha huber, svitsjer og tilkoblingsbokser som brukere av DSL- og kabelmodem ikke har. Hvis lokalnettverksbrukere har problemer, bør de heller kontakte nettverksadministratoren enn Internett-leverandøren.

Kontroller kabler og strømforsyning

Forsikre deg om at alle modemkabler er ordentlig koblet til, inkludert strømkabelen, kabelen fra modemmet til datamaskinen og kabelen fra modemmet til vegguttaket. Kontroller kabler og strømforsyningen til Ethernet-huber og -rutere.

Slå modemmet av og deretter på igjen, og nullstill modemmaskinvaren

Slå av DSL- eller kabelmodemet, og slå det på igjen etter et par minutter. Noen Internett-leverandører anbefaler at du kobler modemmet fra strømmettet ved å trekke støpselet ut av kontakten. Hvis modemmet har en nullstillknapp, trykker du på den enten før du slår modemmet av eller etter at du har slått det på igjen.

PPPoE-tilkobling

Hvis du ikke får koblet maskinen til Internett-leverandøren ved hjelp av PPPoE, kontrollerer du først at alle kabler er riktig koblet til. Deretter slår du modemmet av og på og nullstiller modemmaskinvaren.

Kontroller Systemvalg-innstillinger

- 1 Velg Apple (🍏) > Systemvalg fra menylinjen.
- 2 Klikk på Nettverk.
- 3 Velg Nettverksutganger fra lokalmenyen Vis.
- 4 Flytt Innebygd Ethernet til øverst i listen over nettverksutganger.
- 5 Velg Innebygd Ethernet fra lokalmenyen Vis.
- 6 Klikk på PPPoE.
- 7 Marker avkrysningsruten «Koble til ved hjelp av PPPoE».
- 8 Kontroller Kontonavn-feltet for å forsikre deg om at det som står der, er informasjonen du fikk fra Internett-leverandøren.
- 9 Hvis du valgte å arkivere passordet, skriver du det inn på nytt for å være sikker på at det er riktig.
- 10 Klikk på TCP/IP. Forsikre deg om at informasjonen du har oppgitt i dette panelet, er den samme som du fikk fra Internett-leverandøren din.
- 11 Klikk på Ta i bruk.

Nettverkstilkobling

Hvis du har to eller flere maskiner som forsøker å dele en Internett-forbindelse, bør du forsikre deg om at nettverket er riktig satt opp. Du må finne ut om Internett-leverandøren gir ut én eller flere IP-adresser for hver datamaskin.

Hvis kun én IP-adresse er i bruk, må du ha en ruter som kan dele forbindelsen. Slik deling kalles NAT (Network Address Translation). Hvis du trenger informasjon om innstillinger finner du det i dokumentasjonen som fulgte med ruterens, eller du kan spørre den som satte opp nettverket du bruker. AirPort Extreme-basestasjonen kan brukes til å dele én IP-adresse på flere datamaskiner. Hvis du trenger informasjon om bruk av AirPort Extreme-basestasjonen, slår du opp i det skjermbaserte hjelpesystemet, eller du kan gå til Apples AirPort-websted på www.apple.com/airport.

Hvis tipsene over ikke er til hjelp, tar du kontakt med Internett-leverandøren.

Laser Specifications

Laser on pickup unit (when reading a CD):

- *Type:* Semiconductor GaAlAs laser
- *Wavelength:* 790 nm
- *Power out of objective lens:* 3.3 mW
- *Beam divergence:* horizontal 12° vertical 35°

Exposure to Radio Frequency Energy

The radiated output power of the optional AirPort Extreme Card is far below the FCC radio frequency exposure limits. Nevertheless, it is advised to use the wireless equipment in such a manner that the potential for human contact during normal operation is minimized.

Mouse and Keyboard Information

The Apple optical mouse is a Class 1 LED product. This product complies with the requirements of European Directives 72/23/EEC and 89/336/EEC.

It also complies with the Canadian ICES-003 Class B Specification.

Høyrisikoaktiviteter

Denne datamaskinen er ikke beregnet for bruk i drift av kjernekraftverk, flynavigasjons- eller flykommunikasjonssystemer, luftfartskontroll eller annen bruk hvor feil i maskinen kan føre til død, skader eller alvorlige miljøødeleggelser.

ENERGY STAR® Compliance

As an ENERGY STAR® partner, Apple has determined that standard configurations of this product meet the ENERGY STAR® guidelines for energy efficiency. The ENERGY STAR® program is a partnership with office product equipment manufacturers to promote energy-efficiency. Reducing energy consumption of office products saves money and reduces pollution by eliminating wasted energy.

Informasjon om avhending av batterier

Brukte batterier skal leveres inn som spesialavfall.

Nederlands

Gebruikte batterijen kunnen worden ingeleverd bij de chemokar of in een speciale batterijcontainer voor klein chemisch afval (kca) worden gedeponeerd.

Elektrisk og elektronisk avfall

Sørg for at du følger lokale lover og forskrifter om elektrisk og elektronisk avfall når du kasserer Power Mac G5-maskinen.

Informasjon om telefonbruk og Apple 56K-modemer

Gi beskjed til telefonselskapet

Noen telefonselskaper er krever at du gir beskjed til deres lokalkontor om at du kobler et modem til en av deres telefonlinjer.

Information You Need in the United States

The internal modem complies with Part 68 of the FCC rules. On the back of this equipment is a label that contains, among other information, the FCC registration number and ringer equivalence number (REN). If requested, provide this information to your telephone company.

- *Ringer equivalence number (REN):* 0.1B (part numbers M9455 and M9457) and 0.6B (part number M9454). The REN is useful for determining the quantity of devices you may connect to your telephone lines and still have all those devices ring when your telephone number is called. In most, but not all areas, the sum of the RENs of all devices connected to one line should not exceed five (5.0). To be certain of the number of devices you may connect to your line, as determined by the REN, you should contact your local telephone company to determine the maximum REN for your calling area.
- *Telephone jack type:* USOC, RJ-11 An FCC-compliant telephone cord and modular plug are provided with this equipment. This equipment is designed to be connected to the telephone network or premises wiring using a compatible modular jack that complies with Part 68 rules. See the installation instructions for details.

Telephone Line Problems

If your telephone doesn't work, there may be a problem with your telephone line. Disconnect the modem to see if the problem goes away. If it doesn't, report the problem either to your local telephone company or to your company's telecommunications department.

If disconnecting the modem eliminates the problem, the modem itself may need service. See the service and support information that came with your Apple product for instructions on how to contact Apple or an Apple Authorized Service Provider for assistance.

If you do not disconnect your modem when it is adversely affecting the telephone line, the telephone company has the right to disconnect your service temporarily until you correct the problem. The telephone company will notify you as soon as possible. Also, you will be informed of your right to file a complaint with the FCC.

The telephone company may make changes in its facilities, equipment, operations, or procedures that could affect the operation of your equipment. If this happens, the telephone company will provide advance notice in order for you to make the necessary modifications to maintain uninterrupted service.

The internal modem will not work with party lines, cannot be connected to a coin-operated telephone, and may not work with a private branch exchange (PBX).

Telephone Consumer Protection Act

The Telephone Consumer Protection Act of 1991 makes it unlawful for any person to use a computer or other electronic device to send any message via a telephone fax machine unless such message clearly contains, in a margin at the top or bottom of each transmitted page or on the first page of the transmission, the date and time it was sent and an identification of the business, other entity, or individual sending the message and the telephone number of the sending machine of such business, entity, or individual.

Information You Need in Canada

The Industry Canada (IC) label identifies certified equipment. This certification means that the equipment meets certain telecommunications network protective, operational, and safety requirements. The Department does not guarantee the equipment will operate to a user's satisfaction.

Before installing this equipment, make sure that you are permitted to connect to the facilities of the local telecommunications company. Be sure you use an acceptable method of connection to install the equipment. In some cases, you may extend the company's internal wiring for single-line individual service by means of a certified telephone extension cord. Be aware, however, that compliance with these conditions may not prevent degradation of service in some situations.

Repairs to certified equipment should be made by an authorized Canadian maintenance facility designated by the supplier. Any equipment malfunctions or repairs or alterations that you make

to this equipment may cause the telecommunications company to request that you disconnect the equipment.

In Canada, contact Apple at: 7495 Birchmount Road, Markham, Ontario, L3R 5G2, 800-263-3394

Warning: Users should ensure for their own protection that the electrical ground connections of the power utility, telephone lines, and internal metallic water pipe system, if present, are connected together. This precaution may be particularly important in rural areas.

Users should not attempt to make such connections themselves, but should contact the appropriate electric inspection authority or electrician.

- *Load number:* 0.1 (part numbers M9455 and M9457) and 0.2 (part number M9454). The load number (LN) assigned to each terminal device denotes the percentage of the total load to be connected to the telephone loop that is used by the device, to prevent overloading. The termination of a loop may consist of any combination of devices, subject only to the requirement that the sum of the load numbers of all devices does not exceed 100.
- *Telephone jack type:* CA-11

Informations Destinées aux Utilisateurs Canadiens

L'étiquette d'Industrie Canada identifie un matériel homologué. Cette étiquette certifie que le matériel est conforme à certaines normes de protection, d'exploitation et de sécurité des réseaux de télécommunications. Le Ministère n'assure toutefois pas que le matériel fonctionnera à la satisfaction de l'utilisateur.

Avant d'installer ce matériel, l'utilisateur doit s'assurer qu'il est permis de le raccorder au réseau de l'entreprise locale de télécommunication. Le matériel doit également être installé en suivant une méthode acceptée de raccordement. Dans certains cas, le câblage appartenant à l'entreprise utilisé pour un service individuel à ligne unique peut être prolongé au moyen d'un dispositif homologué de raccordement (cordon prolongateur téléphonique).

L'abonné ne doit pas oublier qu'il est possible que la conformité aux conditions énoncées ci-dessus n'empêche pas la dégradation du service dans certaines situations. De fait, les entreprises de télécommunication ne permettent pas que l'on raccorde un matériel aux prises d'abonnés, sauf dans les cas précis prévus par les tarifs particuliers de ces entreprises.

Les réparations de matériel homologué doivent être effectuées par un centre d'entretien canadien autorisé désigné par la fournisseur. La compagnie de télécommunications peut demander à l'utilisateur de débrancher un appareil suite à des réparations ou à des modifications effectuées par l'utilisateur ou en raison d'un mauvais fonctionnement.

Veuillez contacter Apple pour des informations supplémentaires:

Apple Canada, Inc.
7495 Birchmount Road
Markham, Ontario
Canada L3R 5G2

Service à la clientèle d'Apple Canada : 800-263-3394

Avertissement : Pour sa propre protection, l'utilisateur doit s'assurer que tout les fils de mise à la terre du secteur, des lignes téléphoniques et les canalisations d'eau métalliques, s'il y en a, soient raccordés ensemble. Cette précaution est particulièrement importante dans les régions rurales.

L'utilisateur ne doit pas tenter de faire ces raccordements lui-même; il doit avoir recours à un service d'inspection des installations électriques ou à un électricien, selon le cas.

- *Numéro de charge :* 0.2 L'indice de charge (IC) assigné à chaque dispositif terminal indique, pour éviter toute surcharge, le pourcentage de la charge totale qui sera raccordée à un circuit téléphonique bouclé utilisé par ce dispositif. La terminaison du circuit bouclé peut être constituée de n'importe quelle combinaison de dispositifs pourvu que la somme des indices de charge de l'ensemble des dispositifs ne dépasse pas 100.
- *Type de prise téléphonique :* CA-11

Information You Need in the United Kingdom

This terminal equipment is intended for direct connection to the analogue Public Switched Telecommunications Network and is approved for use within the United Kingdom with the following features:

- Modem facility
- Autocalling facility
- Autoanswer facility
- DTMF signaling

Operation in the absence of proceed indication or upon detection of proceed indication

This product is in conformity with relevant regulatory standards following the provisions of European Council Directives 73/23/EEC (Low Voltage Directive) and 89/336/EEC amended by 92/31/EEC (EMC Directive).

Informationen für Deutschland

Diese Modem-Karte ist als Endeinrichtung vorgesehen und muss an ein TAE mit F-Kodierung angeschlossen werden. Diese Endeinrichtung ist in Konformität gemäss Niederspannungsrichtlinie 73 / 23 / EWG sowie EMC-Richtlinien 89 / 336 / EWG und 92 / 31 / EWG.

Informations pour la France

Ce matériel est conforme aux normes applicables de sécurité électrique d'après la directive 73 / 23 / CEE et aux normes applicables de comptabilité électromagnétique d'après la directive 89 / 336 / CEE, modifié par la directive 92 / 31 / CEE.

Information You Need in Australia

All telecommunications devices are required to be labelled as complying to the Australian telecommunications standards, ensuring the health and safety of the operator and the integrity of the Australian telecommunications network. To provide compliance with the Australian Communications Authority's technical standards, please ensure that the following AT commands are maintained:

- ATB0 (ITU/CCITT operation)
- AT&G0 (no guard tone)
- AT&P1 (33/66 pulse dial make/break ratio)
- ATSO = 0 or ATSO = 1 (no answer or answer greater than one ring)
- ATS6 = 95 (DTMF period between 70–255 ms)
- ATS11 = 95 (DTMF period between 70–255 ms)

For calls that are automatically generated, a total of three call attempts are allowed to a telephone number, with a minimum period between calls of 2 seconds. If the call does not connect after three attempts, 30 minutes must expire before automatic redialing may be initiated. Failure to set the modem (and any associated communications software) to the above settings may result in the modem being non-compliant with Australian telecommunications standards. Under these circumstances a user could be subject to significant penalties under the Telecommunications Act 1997.

This modem must be properly secured in order for you to use it. Telecommunications network voltages exist inside the computer and the telecommunications line connection must be removed before opening the computer.

Information You Need in New Zealand

This modem is fully approved to operate on the New Zealand telecommunications network under Telepermit number PTC 211/04/002 (part numbers M9455 and M9457) and PTC 211/01/062 (part number M9454). All telecommunications devices are required to hold a Telepermit and be labelled

accordingly with the approved Telepermit number to comply with the New Zealand telecommunications standards, ensuring the health and safety of the operator and the integrity of the New Zealand telecommunications network. To ensure compliance, all calls that are automatically generated should not make more than 10 call attempts to the same number within any 30 minute period with a minimum period between calls of 30 seconds. Failure to adhere to these standards may result in the modem being non-compliant with New Zealand Telecom standards. Under these circumstances a user could be subject to significant penalties.

Important: The grant of a Telepermit for any item of terminal equipment indicates that only Telecom has accepted that the item complies with minimum conditions for connection to its network. It indicates no endorsement of the product by Telecom, nor does it provide any sort of warranty. Above all, it provides no assurance that any item will work correctly in all respects with another item of Telepermitted equipment of a different make or model, nor does it imply that any product is compatible with all of Telecom's network services.

