



MacBook

Brukerhåndbok

Informasjon om klargjøring,
utvidelser og problemløsning
for MacBook-maskiner

 Apple Computer, Inc

© 2006 Apple Computer, Inc. Alle rettigheter forbeholdes. I henhold til opphavsrettlovgivningen kan denne brukerveiledningen ikke kopieres, helt eller delvis, uten skriftlig samtykke fra Apple.

Det er blitt lagt stor vekt på at informasjonen i denne boken skal være mest mulig nøyaktig og korrekt. Apple er ikke ansvarlig for eventuelle trykk- eller skrivefeil.

Apple

1 Infinite Loop
Cupertino, CA 95014-2084
408-996-1010
www.apple.com

Apple, Apple-logoen, AirPort, AppleTalk, Final Cut, FireWire, iCal, iDVD, iLife, iMac, iMovie, iPhoto, iPod, iTunes, Mac, Macintosh, Mac OS og QuickTime er varemerker for Apple Computer, Inc., registrert i USA og andre land.

AirPort Express, Exposé, FileVault, Finder, FireWire-logoen, iSight, MacBook, Macintosh-produktguiden, MagSafe, Safari, Spotlight, SuperDrive og Tiger er varemerker for Apple Computer, Inc.

AppleCare, Apple Store og iTunes Music Store er tjenestemerker for Apple Computer, Inc., registrert i USA og andre land.

.Mac er et tjenestemerke for Apple Computer, Inc.

ENERGY STAR® er et varemerke som er registrert i USA.

Intel og Intel Core er varemerker eller registrerte varemerker for Intel Corp. i USA og andre land.

Bluetooth®-merket og Bluetooth-logoene eies av Bluetooth SIG, Inc. og brukes under lisens av Apple Computer Inc.

Andre selskaper og produktnavn som nevnes i denne boken, er varemerker for sine respektive eiere. Henvisninger til produkter fra andre produsenter forekommer kun av informasjonsmessige årsaker og innebærer verken en understøttelse eller en anbefaling av disse produktene. Apple vedkjenner seg intet ansvar i forbindelse med disse produktenes ytelse eller anvendelsesområde.

Framstilt under lisens fra Dolby Laboratories. «Dolby», «Pro Logic» og dobbel-D-symbolet er varemerker for Dolby Laboratories. Confidential Unpublished Works, © 1992–1997 Dolby Laboratories, Inc. Alle rettigheter forbeholdes.

Produktet som er beskrevet i denne veiledningen, bygger på opphavsrettslig beskyttet teknologi som er beskyttet av bestemte amerikanske patentrettigheter og andre eierrettigheter som eies av Macrovision Corporation og andre rettighetseiere. Bruk av denne teknologien må være autorisert av Macrovision Corporation og er kun beregnet for hjemmebruk og annen begrenset visningsbruk med mindre annet er autorisert av Macrovision Corporation. Dekompilering av kildekode er forbudt.

Apparatus Claims for U.S. Patent Nos. 4,631,603, 4,577,216, 4,819,098 og 4,907,093 lisensiert kun for begrenset visningsbruk.

Innhold

7 **Kapittel 1: Komme i gang**

8 Klargjøre MacBook

16 MacBook-komponenter

18 MacBook-tastaturfunksjoner

20 Andre MacBook-komponenter

22 Sette MacBook-maskinen i dvale eller slå den av

23 Kalibrere batteriet

25 Finne mer informasjon

26 Finne svar ved hjelp av Mac Hjelp

27 **Kapittel 2: Bli kjent med MacBook-maskinen**

28 Justere skjermen

30 Bruke strømforsyningsenheten

32 Bruke styreflaten

33 Bruke tastaturet

34 Bruke musen

35 Bruke Apple Remote og Front Row

41 Bruke det innebygde iSight-kameraet

- 45 Bli kjent med Mac OS X
- 46 Tilpasse skrivebordet og innstillinger
- 47 Bruke programmer
- 48 Når et program ikke reagerer
- 48 Holde programvaren oppdatert
- 49 Koble til en skriver
- 50 Spille CDer og koble til hodetelefoner
- 51 Koble til et kamera eller en annen FireWire- eller USB-enhet
- 51 Overføre filer til eller fra en annen datamaskin

- 53 **Kapittel 3: Bruke MacBook**
- 54 Bruke USB-enheter (USB = Universal Serial Bus)
- 57 Koble til med FireWire
- 61 Hvordan AirPort gir trådløs tilgang til Internett
- 62 Bruke trådløs Bluetooth-teknologi
- 64 Koble til med Ethernet
- 65 Bruke støtte for ekstern visning
- 68 Koble til høyttalere og andre lydenheter
- 69 Bruke den optiske stasjonen
- 74 Om Sudden Motion Sensor
- 74 Bruke batteriet
- 78 Sikre MacBook-maskinen

79 Kapittel 4: Installere hukommelse i MacBook-maskinen

80 Installere ekstra hukommelse

87 Kontrollere om MacBook-maskinen gjenkjenner den nye hukommelsen

89 Kapittel 5: Problemløsning

90 Problemer som fører til at du ikke kan bruke maskinen

93 Andre problemer

96 Reinstallere programvaren som fulgte med maskinen

98 Bruke Apple Hardware Test

98 Finne serienummeret på maskinen

99 Tillegg A: Spesifikasjoner

101 Tillegg B: Vedlikehold, bruk og sikkerhet

101 Om generelle sikkerhetsinstruksjoner

103 Klargjøre MacBook-maskinen og strømforsyningsenheten

104 Bruke MacBook

106 Unngå hørselsskader

108 Om ergonomi

110 Informasjon om Apple og miljøet

111 **Tillegg C: Tilkobling til Internett**

113 Samle informasjonen du trenger

115 Skrive inn informasjonen

117 Problemløsning

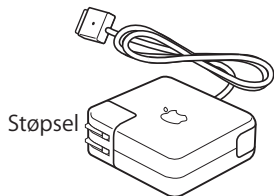
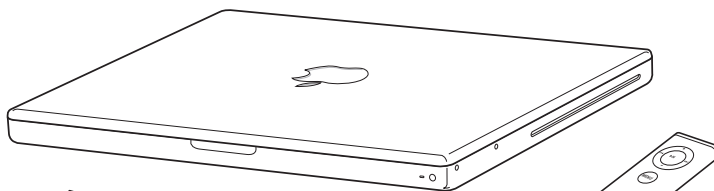
121 **Tillegg D: Ti vanlige spørsmål**

127 Communications Regulation Information

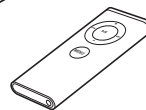
Komme i gang

1

MacBook-maskinen leveres med følgende komponenter:



60 watts MagSafe-
strømforsyningsenhet



Apple Remote-
fjernkontroll



Strømkabel

Viktig: Les alle klargjøringsinstruksjonene (og sikkerhetsinformasjonen i Tillegg B, «Vedlikehold, bruk og sikkerhet», på side 101) nøye før du kobler maskinen til strømnettet.

Klargjøre MacBook

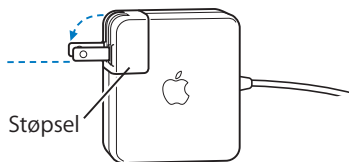
MacBook-maskinen er laget slik at du enkelt kan klargjøre den og begynne å bruke den med en gang. Følgende sider leder deg gjennom klargjøringsprosessen, som består av blant annet disse oppgavene:

- Koble til Apple MagSafe-strømforsyningsenheten (60 watt)⁶⁰
- Koble til kabler
- Slå på MacBook-maskinen
- Konfigurere en brukerkonto og andre innstillinger ved hjelp av oppsettassistenten

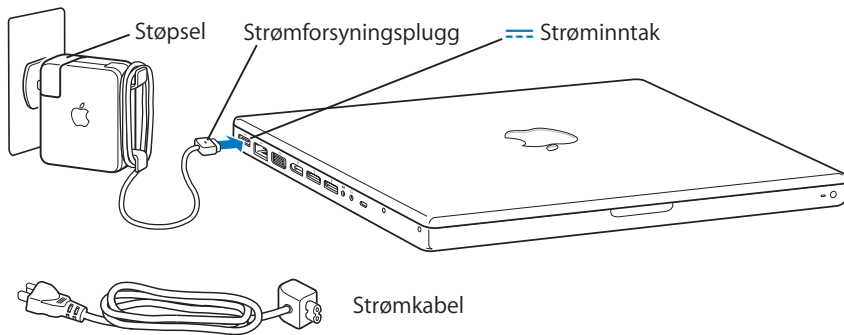
Trinn 1: Koble til Apple MagSafe-strømforsyningsenheten (60 watt)⁶⁰

Hvis det er en beskyttende plastfilm på strømforsyningsenheten, fjerner du den før du fortsetter med klargjøringen av MacBook-maskinen.

- Koble støpselet fra strømforsyningsenheten til et strømuttak og strømforsyningspluggen til strøminntaket på MacBook-maskinen. Når pluggen kommer i nærheten av strøminntaket på maskinen, trekkes den mot inntaket ved hjelp av en magnet.



Advarsel: Forsikre deg om at støpselet er riktig koblet til strømforsyningsenheten før du kobler adapteren til et strømuttak.



Hvis du trenger å forlenge rekkevidden for strømforsyningsenheten, kan du koble til strømkabelen. Trekk i støpselet for å fjerne det fra strømforsyningsenheten, og koble deretter strømkabelen til strømforsyningsenheten. Koble den andre enden til et strømuttak. Se illustrasjonen på side 31.

Trinn 2: Koble til kablene

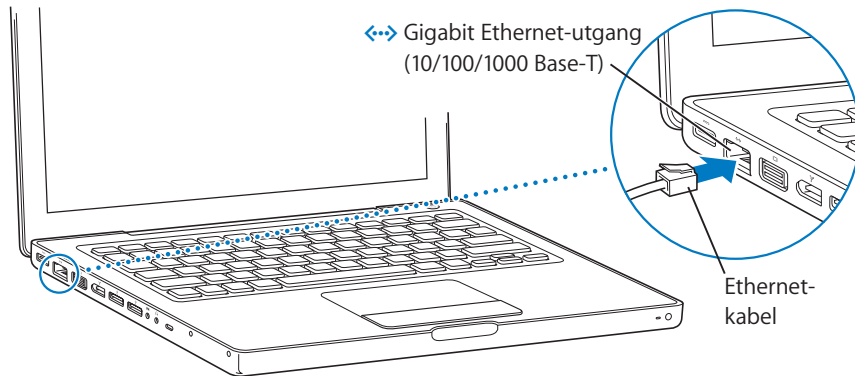
Hvis du skal koble MacBook-maskinen til Internett, kobler du den til et DSL-modem, kabelmodem, eksternt modem eller Ethernet-nettverk. Hvis du skal koble maskinen til et trådløst nettverk, for eksempel et AirPort Extreme-nettverk, trenger du ikke kabler.

Hvis du vil vite mer om forbindelsestyper, kan du lese Tillegg C, «Tilkobling til Internett», på side 111.

Merk: Hvis du skal bruke en oppringt forbindelse, trenger du et eksternt Apple USB Modem, som du kan kjøpe fra Apple Store på Internett på www.apple.com/no/store eller fra en Apple-autorisert forhandler. Koble Apple USB Modem til en USB-utgang på MacBook-maskinen, og koble deretter en telefonkabel (selges separat) til modemet og til en telefonkontakt.

Slik kobler du maskinen til et DSL- eller kabelmodem eller et Ethernet-nettverk:

- Koble kabelen til DSL- eller kabelmodemet som vist i instruksjonene for modemet, eller koble Ethernet-kabelen til en Ethernet-hub eller -kontakt. Deretter kobler du den andre enden av kabelen til Ethernet-utgangen på maskinen.



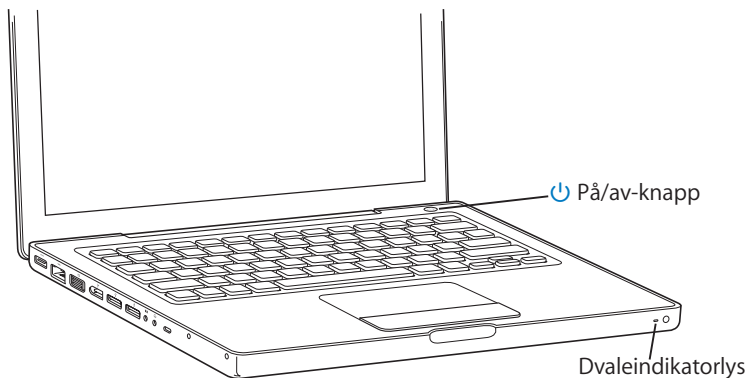
Merk: Hvis du vil koble til trådløst ved hjelp av AirPort, finner AirPort tilgjengelige trådløse nettverk når du slår på maskinen. Hvis AirPort er slått av, velger du «Slå på AirPort» fra AirPort-menyen (📶) i menylinjen og velger deretter et nettverk fra AirPort-menyen.

Trinn 3: Slå på MacBook-maskinen

- 1 Du slår på MacBook-maskinen ved å trykke på På/av-knappen (⏻) kort én gang (i opptil ett sekund).

Du hører et lydsignal når du slår på datamaskinen. Ikke trykk på På/av-knappen etter at du hører oppstartlydsignalet. Det kan føre til at maskinen slår seg av igjen.

Det tar noen sekunder før den er klar. Når maskinen har startet, åpnes oppsettassistenten automatisk.

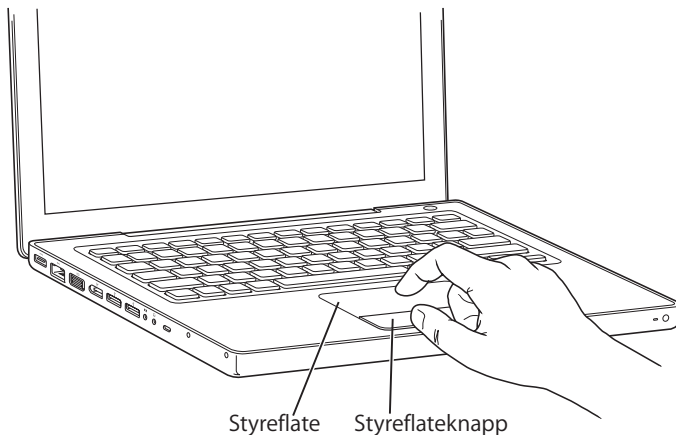


2 Bruk styreflaten på MacBook-maskinen til å markere og flytte objekter på skjermen, på samme måte som du bruker musen på stasjonære maskiner.

- Når du vil flytte markøren, beveger du fingeren din på styreflaten.

Viktig: Bruk én finger på styreflaten for å flytte markøren. Du kan rulle ved å flytte to fingre på styreflaten, og rullefunksjonen er slått på som standard. Hvis du vil vite mer, kan du lese «Bruke styreflaten» på side 32.

- Bruk styreflateknappen til å markere, klikke på eller dobbeltklikke på objekter.



Problemer med å slå på maskinen?

Det skjer ingenting når du trykker på På/av-knappen (⏻).

- Batteriet kan være utladet. Forsikre deg om at strømforsyningsenheten er riktig koblet til både maskinen og strømmettet. Strømforsyningspluggen skal lyse når du kobler den til maskinen.
- Hvis maskinen fortsatt ikke starter, kan du lese «Problemer som fører til at du ikke kan bruke maskinen» på side 90.

Du ser et bilde av en diskett eller en mappe med et blinkende spørsmålstegn.

Dette symbolet betyr vanligvis at maskinen ikke kan finne systemprogramvare på harddisken eller andre tilkoblede disker. Koble fra alle eksterne enheter, og prøv å starte maskinen på nytt. Hold nede På/av-knappen (⏻) i 8–10 sekunder, til maskinen slår seg av. Trykk deretter på På/av-knappen en gang til. Hvis problemet vedvarer, er det mulig du må installere systemprogramvaren på nytt. Les «Reinstallere programvaren som fulgte med maskinen» på side 96.

Trinn 4: Konfigurere MacBook-maskinen ved hjelp av oppsettassistenten

Første gang du slår på maskinen, starter en oppsettassistent. Oppsettassistenten hjelper deg med å legge inn nødvendig Internett- og e-post-informasjon og opprette en brukerkonto på maskinen.

Hvis du har en Macintosh-maskin fra før, hjelper oppsettassistenten deg med å overføre filer, programmer og annen informasjon automatisk fra den andre Macintosh-maskinen til den nye MacBook-maskinen.

Når du skal overføre informasjon, må du forsikre deg om at:

- Den andre Macintosh-maskinen har innebygd FireWire og støtter FireWire måldiskmodus.
- Den andre Macintosh-maskinen har Mac OS X versjon 10.1 eller nyere installert.
- Du har en standard 6-til-6-pinners FireWire-kabel

Oppsettassistenten leder deg gjennom prosessen for overføring av informasjon – bare følg instruksjonene som vises på skjermen. Overføring av informasjon til MacBook-maskinen påvirker ikke informasjonen som finnes på den andre maskinen. (Hvis du har partisjonert harddisken på den nye MacBook-maskinen, overføres informasjonen fra den andre maskinen til én av partisjonene.)

Med oppsettassistenten kan du overføre:

- Brukerkontoer, inkludert innstillinger og e-post.
- Nettverksinnstillinger, slik at den nye MacBook-maskinen blir automatisk klargjort med de samme nettverksinnstillingene som den andre Macintosh-maskinen.
- Filer og mapper på harddisken og partisjonene. Dette gir deg enkel tilgang til filer og mapper du brukte på den andre Macintosh-maskinen.
- Programmer-mappen, slik at de fleste programmene du brukte på den andre maskinen, også finnes på den nye MacBook-maskinen. (Enkelte av programmene du overfører, må muligens installeres på nytt.)

Viktig: Når du overfører programmer, bør du forsikre deg om at du ikke overskriver nyere versjoner av programmene som allerede er installert på MacBook-maskinen.

Hvis du ikke har tenkt å fortsette å bruke den andre Macintosh-maskinen, kan det være lurt å fjerne en eventuell autorisering på maskinen for musikk, videoer eller lydbøker du har kjøpt fra iTunes Music Store. Hvis du fjerner autoriseringen på en maskin, forhindrer du at musikk, videoer og lydbøker du har kjøpt, kan spilles av andre, og du frigjør en autorisering du kan bruke på en annen maskin (du kan kun bruke fem autoriserte maskiner om gangen med en iTunes-konto). Hvis du vil ha informasjon om hvordan du fjerner en autorisering, åpner du iTunes og velger Hjelp > iTunes og Music Store Hjelp.

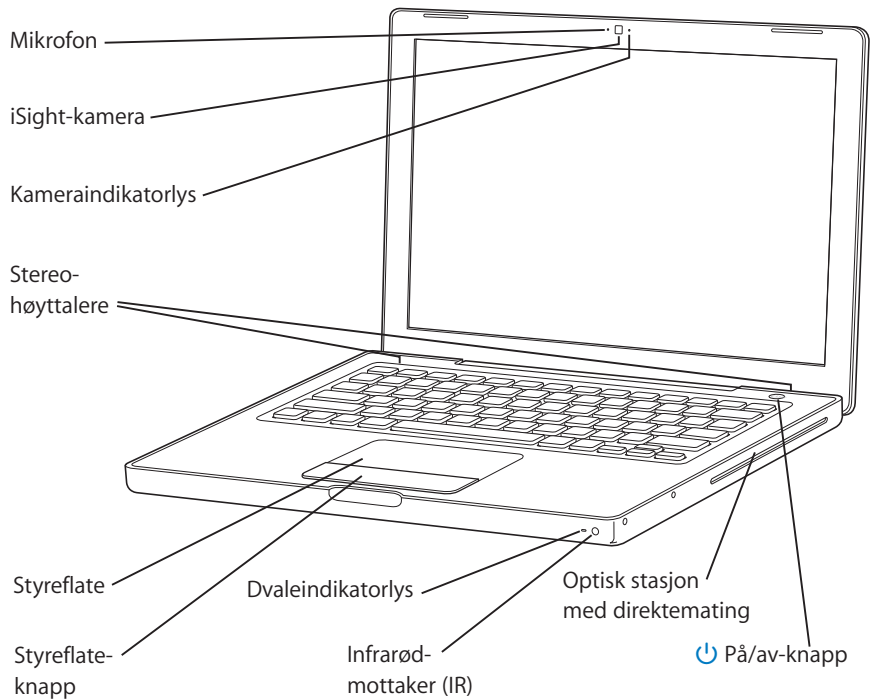
Hvis du ikke bruker oppsettassistenten til å overføre informasjon første gangen du starter MacBook-maskinen, kan du gjøre det senere ved hjelp av Overføringsassistent. Gå til Programmer-mappen, åpne Verktøy, og dobbeltklikk på Overføringsassistent.

Merk: Hvis du har brukt oppsettassistenten til å overføre informasjon fra en annen Macintosh-maskin, og du vil bruke Overføringsassistent til å overføre informasjon igjen, kontrollerer du først at FileVault er slått av på den andre maskinen. Du slår av FileVault ved å åpne Sikkerhet-valgpanelet i Systemvalg og klikke på Slå av FileVault. Følg instruksjonene som vises på skjermen.

Oppsettassistenten kan også lede deg gjennom trinnene som er nødvendige for å klargjøre maskinen til bruk, og opprette en Internett-tilkobling. For hjemmebrukere krever Internett-tilgang vanligvis at du har eller oppretter en konto hos en Internett-leverandør. Internett-tilkobling kan være avgiftsbelagt. Hvis du har en Internett-konto fra før, finner du informasjonen du skal oppgi, i Tillegg C, «Tilkobling til Internett», på side 111.

Gratulerer, nå er du i gang!

MacBook-komponenter



Mikrofon

Ta opp lyd direkte med denne innebygde mikrofonen (til venstre for iSight-kameraet).

Innebygd iSight-kamera og kameraindikatorlys

Hold videokonferanser med andre ved hjelp av iChat AV-programmet som følger med. Kameraindikatorlyset lyser når videokameraet tar opp og viser video.

Innebygde stereohøytalere (3)

Lytt til musikk og lyd fra filmer, spill og multimediefiler.

Styreflate

Flytt markøren på MacBook-skjermen ved å bruke én finger på styreflaten. Rull ved å bruke to fingre på styreflaten.

Dvaleindikatorlys

Et pulserende, hvitt lys viser at MacBook-maskinen er i dvale.

Innebygd infrarødmottaker (IR)

Styr MacBook-maskinen på avstand ved hjelp av Apple Remote-fjernkontrollen og den innebygde IR-mottakeren.

Optisk stasjon med direktemating

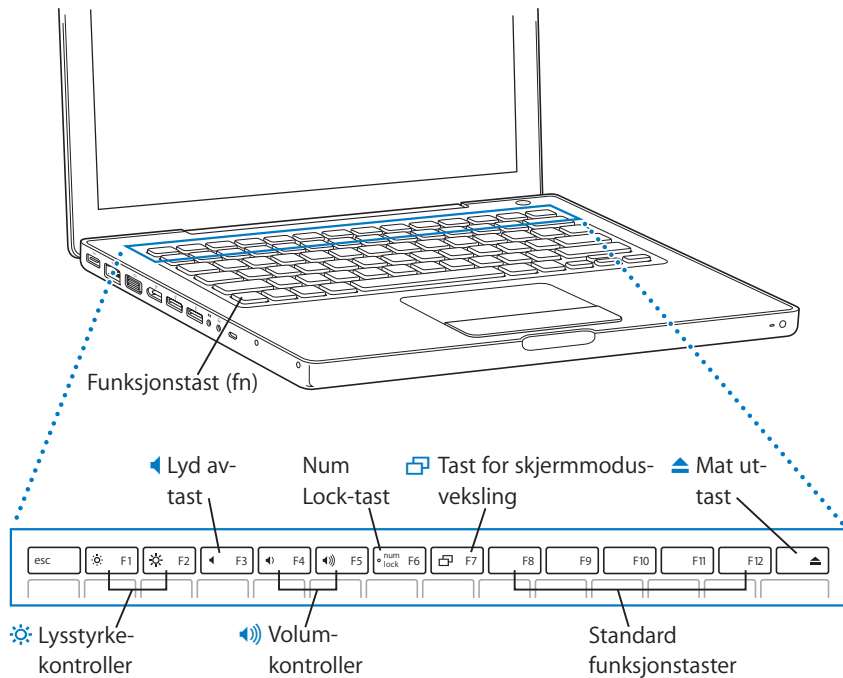
Den optiske stasjonen kan lese CDer og DVDer og skrive til CDer. Hvis du har en SuperDrive-stasjon, kan du også skrive til DVDer. Hvis du vil vite mer, leser du «Bruke den optiske stasjonen» på side 69.



På/av-knapp

Trykk på denne knappen for å slå MacBook-maskinen av eller på eller sette den i dvale.

MacBook-tastaturfunksjoner



Funksjonstast (Fn)

Hold nede denne tasten når du skal bruke egendefinerte funksjoner som er tildelt funksjonstastene (F1 til F12). Hvis du vil vite hvordan du konfigurerer funksjonstaster, velger du Hjelp > Mac Hjelp fra menylinjen og søker etter «funksjonstaster».



Lysstyrkekontroller

Øk (☀) eller reduser (☾) lysstyrken på MacBook-skjermen.



Lyd av

Slå av lyden fra de innebygde høyttalerne og fra hodetelefonutgangen.



Volumkontroller

Øk (🔊) eller reduser (🔇) volumet fra de innebygde høyttalerne og hodetelefonutgangen.

Num Lock-tast

Aktiver talltastaturet som integrert i MacBook-tastaturet. Num Lock-tasten lyser grønt når talltastaturet er aktivert.



Tast for skjermmodusveksling

Veksle mellom Utvidet skrivebord-modus (skrivebordet utvides slik at det dekker både den innebygde og den tilkoblede eksterne visningsenheten) og Like skjerm-modus (det samme bildet vises på begge skjermene).

F11, F12

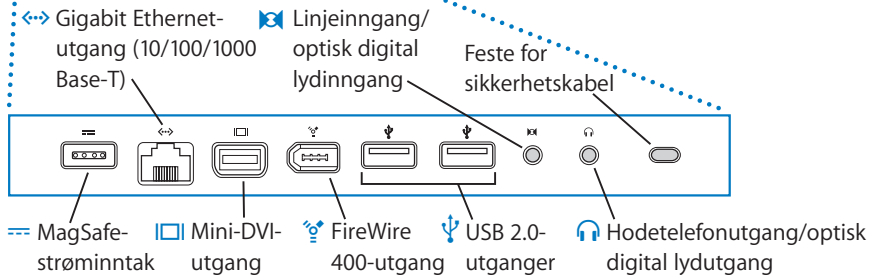
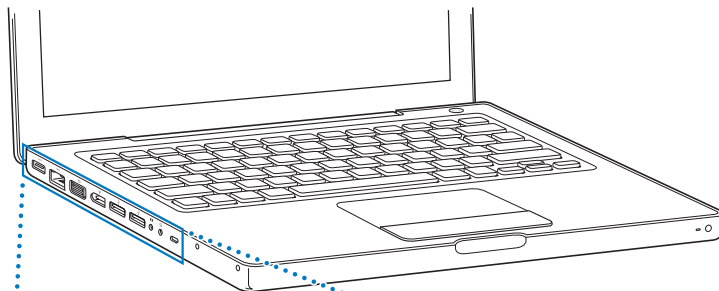
Standardinnstillingen er at F11 åpner Exposé og F12 åpner Dashboard.



Mat ut-tast

Hold denne tasten nede for å mate ut en plate. Du kan også mate ut en plate ved å flytte platesymbolet til papirkurven.

Andre MacBook-komponenter





MagSafe-strøminntak

Koble til den medfølgende 60 watts Apple MagSafe-strømforsyningsenheten for å lade opp MacBook-batteriet.



Gigabit Ethernet-utgang (10/100/1000 Base-T)

Koble maskinen til et høyhastighets Ethernet-nettverk, eller koble den til en annen maskin og overfør filer. Ethernet-utgangen har en funksjon som automatisk oppdater andre Ethernet-enheter, og du trenger ikke å bruke en krysset Ethernet-nettverkskabel.



Mini-DVI-utgang (video ut)

Koble maskinen til en ekstern skjerm eller projektor som har DVI-, VGA-, kompositt- eller S-video-tilkobling. Avhengig av hvilken type ekstern enhet du skal koble til, kan du bruke en Mini-DVI-til-DVI-adapter, en Mini-DVI-til-VGA-adapter eller en Mini-DVI-til-Video-adapter. Alle kan kjøpes separat på www.apple.com/no/store.



FireWire 400-utgang

Koble til eksterne høyhastighetsenheter, for eksempel digitalt videokamera og eksterne lagringsenheter.



To USB 2.0-utganger (high speed - Universal Serial Bus)

Du kan koble en rekke forskjellige eksterne enheter til MacBook-maskinen, for eksempel skrivere, lagringsenheter, digitale kameraer, modem, tastatur og joystick.



Linjeinngang / optisk digital lydinnngang

Koble MacBook-maskinen til en mikrofon eller digitalt lydutstyr.



Hodetelefonutgang / optisk digital lydutgang

Tilkobling for eksterne høyttalere, hodetelefoner eller digitalt lydutstyr.

Feste for sikkerhetskabel

Beskytt MacBook-maskinen mot tyveri ved å koble til en sikkerhetskabel (selges separat).

Hvis du vil vite mer om disse funksjonene, kan du lese Kapittel 3, «Bruke MacBook», på side 53.

Sette MacBook-maskinen i dvale eller slå den av

Når du er ferdig med å bruke MacBook-maskinen, kan du sette den i dvale eller slå den av.

Sette MacBook-maskinen i dvale

Hvis du skal ha et kort opphold i arbeidet, kan du sette MacBook-maskinen i dvale. Når maskinen er i dvale, kan du raskt vekke den og begynne å arbeide uten å gå gjennom oppstartprosessen.

Du setter maskinen i dvale, ved å gjøre ett av følgende:

- Lukk skjermen.
- Velg Apple (🍏) > Dvale fra menylinjen.
- Trykk på På/av-knappen (⏻), og klikk på Dvale i dialogruten som vises.



- Velg Apple (🍏) > Systemvalg, klikk på Strømsparing og angi en tidsinnstilling.
- Hold nede Start/Pause-knappen (⏮) på Apple Remote-fjernkontrollen i 3 sekunder.

Advarsel: Vent noen sekunder til dvaleindikatorlyset begynner å pulsere (det viser at maskinen er i dvale og at harddisken har sluttet å rotere) før du flytter MacBook-maskinen. Hvis du flytter maskinen mens harddisken roterer, kan du skade harddisken. Skade på harddisken kan føre til at du mister data du har arkivert, og at du kanskje ikke kan starte fra den.

Slik vekker du maskinen:

- Hvis skjermen er lukket, åpner du den for å vekke MacBook-maskinen.
- Hvis skjermen allerede er åpen, kan du trykke på På/av-knappen (⏻), en tast på tastaturet eller en knapp på Apple Remote-fjernkontrollen.

Slå av MacBook-maskinen

Hvis du ikke skal bruke MacBook-maskinen på en dag eller to, bør du slå den av. Dvaleindikatorlyset lyser i en kort stund når maskinen slås av.

Du slår av maskinen, ved å gjøre ett av følgende:

- Velg Apple (🍏) > Slå av fra menylinjen.
- Trykk på På/av-knappen (⏻), og klikk på Slå av i dialogruten som vises.

Hvis du ikke skal bruke MacBook-maskinen på en stund, kan du lese «Oppbevare MacBook-maskinen» på side 105 der du finner informasjon om hvordan du kan forhindre at batteriet blir helt utladet.

Kalibrer batteriet

Du får lengst batteribrukstid hvis du kalibrerer batteriet i løpet av den første uken du bruker MacBook-maskinen og deretter recalibrerer med jevne mellomrom, slik at batteriet fungerer ved full kapasitet.

Slik kalibrerer du batteriet:

- 1 Koble til strømforsyningsenheten, og lad opp batteriet i MacBook-maskinen til det er fullt. Du ser når det er fullt ved at lyset på strømforsyningspluggen lyser grønt og batterisymbolet i menylinjen på skjermen viser at batteriet er fulladet.
- 2 Hold batteriet fulladet i en periode på minst to timer. Du kan bruke maskinen i denne perioden så lenge den er koblet til strømmettet.
- 3 Koble fra strømforsyningsenheten mens MacBook-maskinen er på, og bruk maskinen med batteristrøm. Du kan bruke maskinen i denne perioden.
Når det begynner å bli lite strøm på batteriet, får du først en advarsel om dette i en dialogrute på skjermen.
- 4 Fortsett med å bruke maskinen til den går i dvale. Du bør arkivere alle dokumenter og lukke alle programmer når batterinivået blir lavt, og før systemet går i dvale.
- 5 Slå av maskinen eller la den være i dvalemodus i minst fem timer.
- 6 Koble til strømforsyningsenheten, og la den stå tilkoblet til batteriet på nytt er fulladet.

Viktig: Repeter kalibreringsprosessen omtrent annenhver måned for å få best mulig batteriytelse. Hvis du ikke bruker MacBook-maskinen så ofte, bør du rekalkibrere batteriet minst én gang i måneden.

Hvis du har flere batterier, gjentar du kalibreringsprosessen med ekstrabatteriene. Hvis du vil vite mer, leser du «Bruke batteriet» på side 74.

Finne mer informasjon

Hvis du vil ha mer informasjon om MacBook-maskinen, kan du lese følgende:

- Kapittel 2, «Bli kjent med MacBook-maskinen», på side 27 inneholder grunnleggende informasjon.
- Hvis du ikke har brukt Mac OS X tidligere, kan du lese *Velkommen til Tiger*-heftet som ble levert sammen med maskinen, og åpne Mac Hjelp for å lese informasjonen der. Hvis du vil vite mer, leser du «Finne svar ved hjelp av Mac Hjelp» på side 26.
- Hvis det oppstår problemer som gjør at du ikke får brukt maskinen, kan du lese Kapittel 5, «Problemløsning», på side 89.
- Les også gjennom listen med de ti vanligste spørsmålene i «DTi vanlige spørsmål» på side 121.
- Du finner supportinformasjon, diskusjonsfora og de nyeste programvareoppdateringene fra Apple på www.apple.com/no/support.
- Hvis du ikke finner svar på spørsmålet ditt, finner du informasjon om hvordan du kontakter Apple i *AppleCare Service- og supportveiledning*, som fulgte med maskinen.

Finne svar ved hjelp av Mac Hjelp

Du finner mye informasjon om hvordan du bruker maskinen, i Mac Hjelp, som er tilgjengelig på maskinen.

Slik åpner du Mac Hjelp:

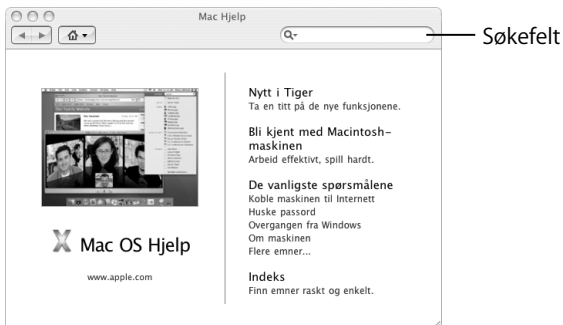
- 1 Klikk på Finder-symbolet i Dock (raden med symboler nederst på skjermen).



- 2 Velg Hjelp > Mac Hjelp (åpne Hjelp-menyen i menylinjen, og velg Mac Hjelp).



- 3 Klikk i søkefeltet, skriv inn et spørsmål, og trykk på returtasten på tastaturet.



Bli kjent med MacBook-maskinen

2

Dette kapitlet inneholder viktig, grunnleggende informasjon om MacBook-maskinen.

Når du er ferdig med å bruke MacBook-maskinen, bør du vente noen sekunder slik at harddisken og en eventuell CD eller DVD i den optiske stasjonen slutter å rotere før du flytter på maskinen. Unngå å utsette MacBook-maskinen for brå bevegelser mens plater eller disker roterer.

Merk: MacBook-maskinen bruker Sudden Motion Sensor-teknologi for å beskytte harddisken hvis maskinen mistes eller ristes. Hvis du vil vite mer, kan du lese «Om Sudden Motion Sensor» på side 74.

Det er helt normalt at undersiden av MacBook-maskinen blir varm når maskinen er i bruk eller batteriet lades. Hvis du skal bruke MacBook-maskinen lenge, bør du plassere den på et jevnt og stabilt underlag. Maskinens underside er konstruert slik at luften under maskinen stadig blir byttet ut og enhetene i maskinen holder normal brukstemperatur.

I noen tilfeller vil du kunne høre systemlyder under oppstart og når du bruker harddisken og den optiske stasjonen. Når MacBook-maskinen har vært i bruk en stund, kan en liten vifte i maskinen aktiveres og avgir lav støy. Slike systemlyder under bruk er normalt.

Hvis du vil vite mer om sikker håndtering av MacBook-maskinen i forskjellige situasjoner, kan du lese Tillegg B, «Vedlikehold, bruk og sikkerhet», på side 101.

Resten av dette kapitlet inneholder informasjon om hvordan du bruker de ulike delene av MacBook-maskinen, for eksempel skjermen, strømforsyningsenheten, styreflaten, tastaturet, det innebygde iSight-kameraet og Apple Remote-fjernkontrollen. Du finner også informasjon om Mac OS X, Mac Hjelp, programmer og tilkobling av eksterne enheter.

Justere skjermen

Når du begynner å bruke MacBook-maskinen, må du kanskje justere lysstyrken på skjermen slik at det er lettere å se det som er på skjermen. Bruk F1- og F2-tastene merket med lysstyrkesymbolet (☼) for å justere lysstyrken på skjermen.

Slik angir du skjerminnstillinger som gir lengst mulig batteribrukstid:

- 1 Åpne Systemvalg, og klikk på Strømsparing.
- 2 I «Innstillinger for»-lokalmenyen velger du Batteri og klikker på Valg.
- 3 Fjern markeringen for «Reduser lysstyrken på den innebygde skjermen når denne strømkilden brukes» hvis du ikke vil at lysstyrken på skjermen skal reduseres for å spare batteristrøm.

Når denne funksjonen er aktivert, tones lyset i skjermen litt ned når du bytter fra å bruke MacBook-strømforsyningsenheten til å bruke batteriet. Når du kobler til strømforsyningsenheten igjen, går skjermen tilbake til det tidligere lysnivået.

Fjern markeringen for «Reduser lysstyrken på skjermen automatisk før skjermdvale» hvis du ikke vil at lysstyrken på skjermen skal reduseres før MacBook-maskinen går i dvale.

Endre størrelsen på objekter på skjermen

MacBook-maskinen har en 13,3-tommers widescreenskjerm med en standardoppløsning på 1280 x 800. Du kan endre størrelsen på objekter på skjermen ved å endre skjermoppløsningen.

Du kan velge en lavere oppløsning i Skjermer-valgpanelet i Systemvalg. Når du skifter til en lavere oppløsning, vil objekter på skjermen se større ut og blir lettere å se. Lavere oppløsninger kan imidlertid være mindre skarpe enn standardoppløsningen.

På enkelte oppløsninger vises et svart felt på hver side av skjermen. Hvis du ikke vil at feltene skal vises, kan du velge en strukket versjon av oppløsningen slik at bildet dekker hele skjermen.

Slik endrer du oppløsningen på skjermen:

- Velg Apple (🍏) > Systemvalg fra menylinjen. Åpne valgpanelet Skjermer i Systemvalg.

Hvis du vil endre skjermoppløsningen fra Skjermer-menyen i menylinjen, markerer du valget «Vis skjermer i menylinjen».

Bruke strømforsyningsenheten

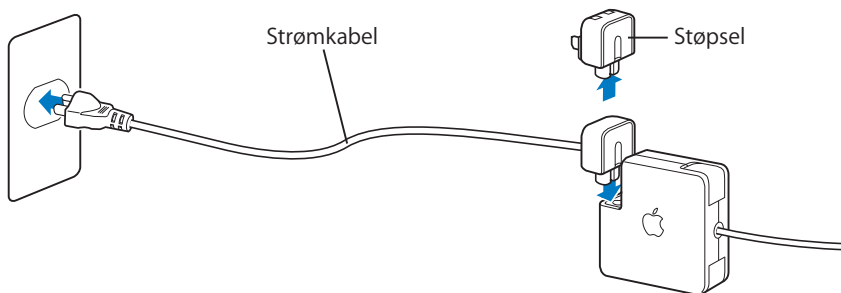
Når MacBook-maskinen er koblet til strømforsyningsenheten, lades også batteriet i maskinen.

Viktig: Du bør bruke strømforsyningsenheten som fulgte med maskinen, eller du kan kjøpe en ekstra 60 watts Apple MagSafe-strømforsyningsenhet.

Når du kobler strømforsyningsenheten til maskinen, begynner et indikatorlys på strømforsyningspluggen å lyse. Gult lys betyr at det går strøm til batteriet. Grønt lys betyr at det ikke går strøm til batteriet, noe som kan bety at batteriet er fulladet, ikke er installert eller har et problem. Hvis det ikke lyser, er pluggen antakeligvis ikke satt inn riktig. Fjern eventuelt rusk som blokkerer strøminntaket. Du kan følge med på batteriets lade nivå ved hjelp av batterimenyen i menylinjen eller ved å se på ladelysene på undersiden av batteriet (les side 74).

Advarsel: Strøminntaket på MacBook-maskinen inneholder en magnet som kan slette informasjon på kredittkort, iPod eller andre enheter. Hold slike enheter og andre magnetiske medier unna strøminntaket.

Hvis du har behov for å forlenge rekkevidden til strømforsyningsenheten, fjerner du først støpselet fra strømfor syningenheten ved å skyve det oppover. Koble strømkabelen som følger med maskinen, til strømfor syningenheten. Kontroller at kabelen sitter godt fast på enheten. Koble den andre enden til et strømuttak. Strømkabelen gir deg en jordet forbindelse.



Koble strømkabelen til et jordet strømuttak hvis mulig. Bruk kun den strømkabelen som fulgte med strømforsyningsenheten. Forsikre deg om at strømforsyningsenheten er ordentlig koblet til riktig utgang på maskinen, og at maskinen får strøm. Hvis kabelen er koblet til på riktig måte, lyser et indikatorlys på den enden av kabelen som er koblet til MacBook-maskinen.

Når du kobler strømforsyningsenheten fra en stikkontakt eller maskinen, må du alltid trekke i støpselet, ikke i kabelen. Hvis du vil sette deg inn i sikkerhetsinstruksjonene for bruk av strømforsyningsenheten, kan du lese «Klargjøre MacBook-maskinen og strømforsyningsenheten» på side 103.

Bruke styreflaten

Hastigheten på markørens bevegelse på skjermen avhenger av hvor raskt du flytter fingeren på styreflaten. Hvis du vil flytte markøren bare et lite stykke, beveger du fingeren langsomt over styreflaten. Jo raskere du beveger fingeren, desto lenger beveger markøren seg på skjermen. Du kan også justere markørhastigheten i Tastatur og Mus-valgpanelet i Systemvalg.

Du kan rulle vertikalt og horisontalt i vinduer med rullefelter ved å flytte to fingre på styreflaten. Denne funksjonen kan slås av og på i Tastatur og mus-valgpanelet i Systemvalg.

Styreflatetips

Slik får du best resultater når du bruker styreflaten:

- Bruk kun én finger, unntatt når rullefunksjonen er slått på og du vil bruke styreflaten til å rulle.
- Ikke bruk penner eller andre objekter på styreflaten.
- Sørg for at både fingeren og styreflaten er tørr. Hvis styreflaten blir fuktig, tørker du av den med et rent tøystykke før du bruker den.
- Bruk aldri vaskemiddel på styreflaten.

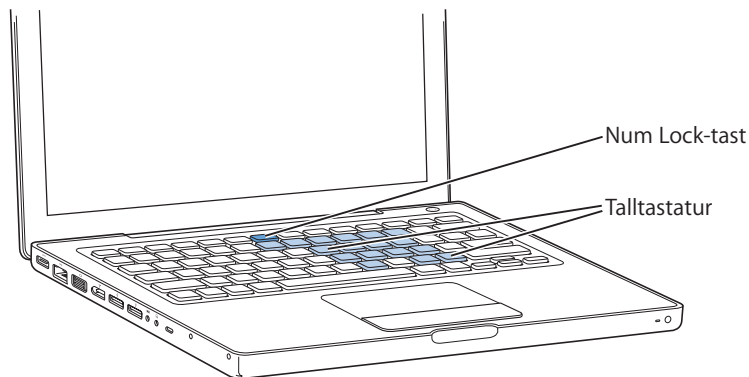
Hvis du vil vite mer om hvordan du bruker styreflaten, velger du Hjelp > Mac Hjelp fra menylinjen øverst på skjermen.

I tillegg til å bruke styreflateknappen, kan du klikke og dobbeltklikke direkte på styreflaten. Disse og andre styreflatefunksjoner kan slås på i Tastatur og mus-valgpanelet i Systemvalg.

Merk: Hvis musepekeren flytter seg fordi du tilfeldigvis kommer borti styreflaten mens du skriver, kan du velge Ignorer utilsiktet styreflateberøring i Tastatur og mus-valgpanelet i Systemvalg.

Bruke tastaturet

MacBook-tastaturet har et talltastatur integrert i de vanlige tastene. Taster som brukes i talltastaturet, har et lite tilleggstejn på tasten.



Hvis du vil bruke talltastaturet, trykker du på Num Lock-tasten på tastaturet. Et lys på Num Lock-tasten lyser når talltastaturet er aktivert.. Når du er ferdig med å bruke talltastaturet, trykker du på Num Lock-tasten igjen for å slå det av.

Viktig: Hvis det virker som om tastaturet ikke fungerer riktig, bør du kontrollere om Num Lock-tasten er aktivert. Når talltastaturet er aktivt, er andre taster og tastaturkommandoer for menykommandoer (for eksempel ⌘-Q for å avslutte) deaktivert.

Du kan kontrollere Front Row-grensesnittet ved hjelp av tastaturet eller Apple Remote-fjernkontrollen. Les «Bruke tastaturet til å kontrollere Front Row» på side 40.

Hvis du foretrekker å bruke tastaturnarveier for å arbeide mer effektivt, åpner du Mac Hjelp og søker etter «tastaturnarveier». Da finner du en omfattende oversikt over tastaturnarveier for vanlige oppgaver og programmer.

Bruke musen

Hvis du har en Apple-mus med USB-plugg, kan du koble den til USB 2.0-utgangen og ta i bruk musen med en gang. Hvis du har en trådløs Apple-mus, kan du lese «Bruke trådløs Bluetooth-teknologi» på side 62 for informasjon om hvordan du kobler den til. Du kan kjøpe en trådløs mus eller en USB-mus fra Apple Store på Internett på www.apple.com/no/store eller fra en autorisert Apple-forhandler.

Bruke Apple Remote og Front Row

Apple Remote-fjernkontrollen fungerer sammen med Front Row-grensesnittet og den integrerte infrarødmottakeren (IR), som er nede til høyre på forsiden av MacBook-maskinen. Start Front Row ved hjelp av Apple Remote-fjernkontrollen, og styr iTunes, iPhoto, iMovie HD, DVD-spiller og annet fra andre siden av rommet.

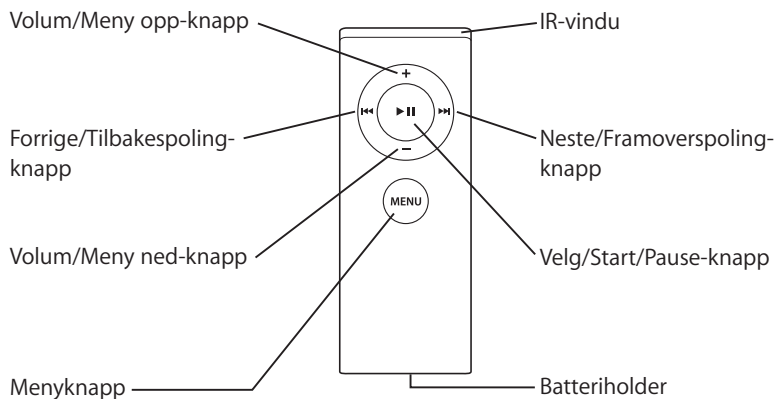
Bruk Apple Remote til å:

- Åpne Front Row og navigere gjennom musikk-, bilde-, video- og DVD-menyer.
- Justere lydvolument for en sang, starte en sang eller sette en sang på pause eller gå til neste eller forrige sang i iTunes.
- Spille en lysbildeserie av et hvilket som helst album i iPhoto.
- Spille filmer som ligger i Filmer-mappen eller QuickTime-filmtrailere fra Internett.
- Spille en DVD-film i den optiske stasjonen ved hjelp av DVD-spiller.
- Navigere i Keynote-presentasjoner.
- Sette MacBook-maskinen i dvale og vekke den.

Bruk Apple Remote-fjernkontrollen med Front Row ved å rette den mot MacBook-maskinen, og:

- Trykk på menyknappen (MENU) for å åpne eller lukke Front Row eller for å gå tilbake til forrige meny når du navigerer gjennom Front Row.
- Trykk på Neste/Framoverspoling-knappen (▶▶) eller Forrige/Tilbakespoling-knappen (◀◀) for å skifte mellom Front Row-programmene.
- Bruk Volum/Meny opp-knappen (+) og Volum/Meny ned-knappen (–) for å velge mellom menyvalgene eller justere volumet.

- Trykk på Velg/Start/Pause-knappen (▶||) for å velge et menyobjekt eller starte eller midlertidig stoppe en sang, lysbildeserie, video eller DVD.
- Trykk på Neste/Framoverspoling-knappen (▶▶) eller Forrige/Tilbakespoling-knappen (◀◀) for å navigere fram eller tilbake i innholdet som vises. Trykk på knappen, og hold den nede, for å spole fram eller tilbake.
- Hold nede Velg/Start/Pause-knappen (▶||) i 3 sekunder for å sette MacBook-maskinen i dvale.



Bruke Apple Remote-fjernkontrollen med Keynote

Hvis Keynote er installert på maskinen, kan du styre presentasjoner ved hjelp av Apple Remote-fjernkontrollen. Når Keynote er åpent, trykker du på Velg/Start/Pause-knappen (▶||) for å starte en presentasjon. Deretter, avhengig av hvor du vil arbeide i programmet (i en presentasjon eller i lysbildeorganisereren), retter du Apple Remote-fjernkontrollen mot MacBook-maskinen og trykker på knappene for å styre Keynote som beskrevet i tabellen nedenfor.

Trykk på denne knappen	I en presentasjon	I lysbildeorganisereren
▶ (Velg/Start/Pause)	For å stoppe/fortsette	For å gå til valgt lysbilde
MENU (Meny)	For å starte lysbildeorganisereren	For å avslutte lysbildeorganisereren
MENU og hold	For å avslutte	For å avslutte presentasjonen
⏮ (Førrige/Tilbakespuling)	For å gå til førrige lysbilde	For å velge førrige lysbilde
⏮ og hold	For å gå til første lysbilde	
⏭ (Neste/Framoverspuling)	For å gå til neste lysbilde	For å velge neste lysbilde
⏭ og hold	For å gå til siste lysbilde	
+ (Volum/Meny opp)	For å øke volumet	For å øke volumet
- (Volum/Meny ned)	For å redusere volumet	For å redusere volumet

Sammenkobling med Apple Remote

Hvis du har flere maskiner eller andre enheter med innebygd IR-mottaker i et rom (for eksempel flere MacBook- eller iMac-maskiner på et hjemmekontor eller i et klasserom), kan du «sammenkoble» Apple Remote-fjernkontrollen slik at den kan brukes med en bestemt maskin eller enhet. Sammenkobling stiller inn mottakermaskinen eller - enheten slik at den kun lar seg styre av en bestemt Apple Remote-fjernkontroll.

Slik sammenkobler du Apple Remote med MacBook-maskinen:

- 1 Hold Apple Remote-fjernkontrollen 7 til 10 cm fra IR-mottakeren på MacBook-maskinen.
- 2 Hold nede menyknappen (MENU) og Neste/Framoverspoling-knappen (▶▶) på Apple Remote samtidig i 5 sekunder.

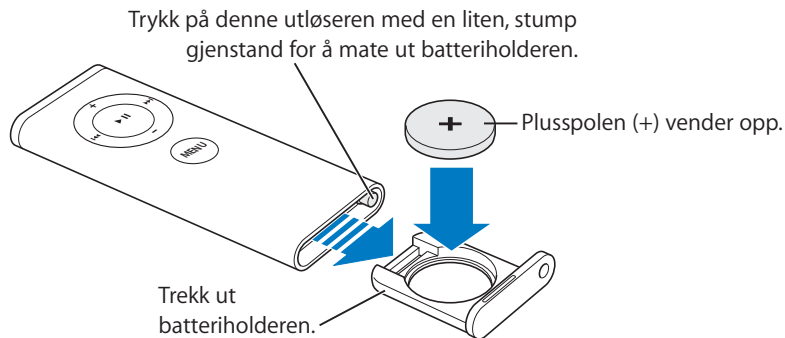
Når sammenkoblingen mellom Apple Remote-fjernkontrollen og MacBook-maskinen er utført, vises et lenkesymbol (🔗) på skjermen.

Slik opphever du en sammenkobling mellom Apple Remote-fjernkontrollen og MacBook-maskinen:

- 1 Velg Apple (🍏) > Systemvalg fra menylinjen.
- 2 Klikk på Sikkerhet, og klikk deretter på Slett sammenkobling.

Bytte batteri

Et ikke-oppladbart batteri følger med Apple Remote-fjernkontrollen. Når batteriet er utladet, setter du inn et nytt batteri av typen CR 2032. Ikke forsøk å lade batteriet.



Slik setter du inn et nytt batteri:

- 1 Åpne batteriplassen ved å trykke på knappen (avbildet ovenfor) med en liten gjenstand, for eksempel en binders.
- 2 Trekk batteriplassen ut, og ta ut batteriet.
- 3 Sett inn det nye batteriet med plusspolen (+) opp.
- 4 Lukk batteriplassen.

Slå av mottak av IR-signaler

Du kan bruke Sikkerhet-valgpanelet til å slå mottak av IR-signaler på MacBook-maskinen på eller av.

Slik slår du av mottak av IR-signaler:

- Velg Apple (🍏) > Systemvalg fra menylinjen, og klikk på Sikkerhet.
- Marker avkrysningsruten «Deaktiver infrarød mottaker for fjernkontroll».

Bruke tastaturet til å kontrollere Front Row

Du kan kontrollere Front Row ved hjelp av tastaturet, i tillegg til med Apple Remote. Følgende taster tilsvarer knappene på Apple Remote-fjernkontrollen:

Tastatursnarvei	Knapp på Apple Remote
Kommando (⌘) – Esc	Gå inn i menyen (MENU)
Esc	Gå ut av menyen (MENU)
Mellomromstast eller returtast	Velg/Start/Pause (▶)
Pil opp (↑)	Volum/Meny opp (+)
Pil ned (↓)	Volum/Meny ned (–)
Høyrepil (→)	Neste/Framoverspuling (▶▶)
Venstrepil (←)	Forrige/Tilbakespuling (◀◀)

Finne mer informasjon om Apple Remote

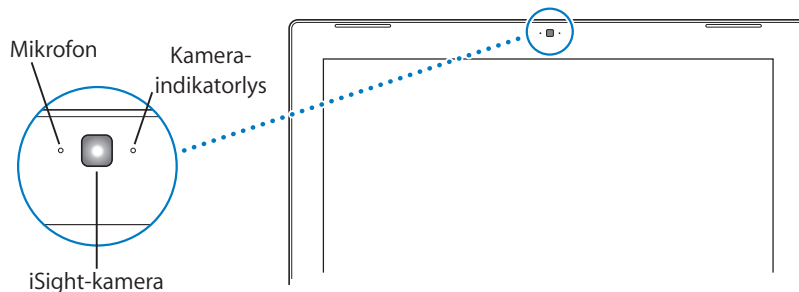
Du finner mer informasjon om Apple Remote-fjernkontrollen i Mac Hjelp. Velg Hjelp > Mac Hjelp fra menylinjen, og søk etter «Apple Remote».

Bruke det innebygde iSight-kameraet

Med det innebygde iSight-kameraet kan du ta bilder ved hjelp av Photo Booth eller holde videokonferanser med andre iChat AV-brukere.

Ta bilder med Photo Booth

Bruk Photo Booth til å ta bilder og legge til morsomme, visuelle effekter som sepia, svart-hvitt, glød, fargeblyant og mer.



Slik tar du bilder med Photo Booth:

- 1 Klikk på Photo Booth-symbolet i Dock for å åpne Photo Booth og slå på det innebygde iSight-kameraet.

Kameraet er på når indikatorlyset ved siden av lyser.

- 2 Hvis du ønsker det, kan du bruke en effekt på bildet.
- 3 Klikk på kamerasymbolet nedenfor bildet for å ta et bilde.

Arkiver bildet som iChat-vennebilde, send det til vennene dine på e-post, eller arkiver det i iPhoto-biblioteket.

Slik bruker du bildet som vennebilde eller kontobilde:

- 1 Åpne Photo Booth, og ta et bilde.
- 2 Marker bildet du vil bruke som vennebilde eller kontobilde.
- 3 Klikk på Vennebilde- eller Kontobilde-symbolen for å oppdatere bildet automatisk.

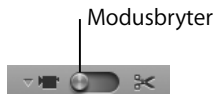
Du finner mer informasjon om Photo Booth ved å velge Hjelp > Mac Hjelp fra menylinjen og deretter velge Bibliotek > Photo Booth Hjelp.

Bruke iSight-kameraet sammen med iMovie HD

Du kan ta opp video ved hjelp av det innebygde iSight-kameraet direkte i iMovie HD.

Slik tar du opp video:

- 1 Åpne iMovie HD ved å klikke på symbolet i Dock.
- 2 Klikk på modusbryteren for å sette iMovie HD i Innebygd kamera-modus.



- 3 Klikk på kamerasymbolet til venstre for modusbryteren, og velg Innebygd iSight fra lokalmenyen.
- 4 Klikk på «Ta opp med iSight»-knappen i iMovie-visningsvinduet for å starte opptaket. Videoen du ser i iMovie-visningsvinduet, spilles inn som et klipp i Klipp-panelet.
- 5 Klikk på «Ta opp med iSight»-knappen igjen for å stoppe opptaket. Du kan ta opp video så lenge MacBook-maskinen har nok plass på harddisken til å arkivere det.

Du finner mer informasjon om iMovie HD i Mac Hjelp. Velg Hjelp > Mac Hjelp fra menylinjen, og velg deretter Bibliotek > iMovie HD Hjelp.

Videokonferanser med iChat AV

Når du åpner iChat AV, slås kameraindikatorlyset på. Klikk på kamerasymbolet til en venn for å holde en videokonferanse med vedkommende i sanntid med full videokvalitet. MacBook-maskinen har også en innebygd mikrofon slik at du har støtte for både lyd og video i iChat AV-videokonferanser.

Hvis du vil bruke det innebygde iSight-kameraet til videokonferanser, må du ha følgende:

- En .Mac-, America Online (AOL)-, eller AOL Instant Messenger (AIM)-konto (kreves for iChat AV).
- En bredbåndsforbindelse til Internett via et DSL- eller kabelmodem eller et lokalnettverk (LAN). Oppringte Internett-forbindelser fungerer ikke sammen med denne aktiviteten.

Slik starter du en videokonferanse:

- 1 Start iChat AV.
- 2 Klikk på kameraknappen ved siden av en venn i vennelisten.

Hvis du vil vite hvordan du legger til venner i vennelisten, velger du Hjelp > iChat AV Hjelp.

Når du klikker på en kameraknapp i vennelisten, lyser kameraindikatorlyset for å vise at du viser video. Det sendes også en invitasjon til vennen med en forespørsel om å bli med på videokonferansen, og du har mulighet til å se hvordan du ser ut foran kameraet. Når en venn aksepterer invitasjonen, kan du se vennen på skjermen i tillegg til deg selv.

Videokonferanser med flere enn én venn

Du kan holde videokonferanser med opptil tre venner samtidig. Én venn er vert for videokonferansen og de andre er deltakere.

Slik starter du en videokonferanse med flere venner:

- 1 Start iChat AV.
- 2 Hold nede Kommando-tasten mens du markerer vennene du vil invitere til videokonferansen.
- 3 Klikk på kameraknappen nederst i vennelisten.

Slå av iSight-kameraet

Du slår av det innebygde iSight-kameraet ved å lukke det aktive iChat-vinduet. Kameraindikatorlyset slås av for å vise at iSight-kameraet er slått av og at det ikke tas opp video.

Ta bilde av deg selv og bruke det som vennebilde

Du kan ta et bilde av deg selv når du sitter foran iSight-kameraet og bruke det som vennebildet ditt. Dette bildet vil være synlig for personer som har deg i vennelisten sin.

Slik velger du vennebilde:

- 1 Start iChat AV.
- 2 Velg Venner > Endre bildet mitt.
- 3 Klikk på kameraknappen.

Bli kjent med Mac OS X

Maskinen din leveres med Mac OS X versjon 10.4 Tiger, som inneholder Spotlight, en søketeknologi som automatisk indekserer alle filene dine, Dashboard, et grensesnitt der du har hendige «widgeter» eller miniprogrammer lett tilgjengelig, Exposé, som ordner og viser alle åpne programmer på skjermen, og mye mer.

Når du vil vite mer om Mac OS X og de prisbelønte iLife-programmene som følger med maskinen, kan du lese heftet *Velkommen til Tiger*, som fulgte med MacBook-maskinen, eller lese informasjonen i Mac Hjelp. Hvis du støter på problemer mens du bruker Mac OS X, kan du lese Kapittel 5, «Problemløsning», eller slå opp i Mac Hjelp.

Hvis du vil se informasjon om programvare som er kompatibel med Mac OS X eller hvis du vil lese mer om Mac OS X, kan du besøke Apples websted på www.apple.com/no/macosx.

Tilpasse skrivebordet og innstillinger

Du kan raskt endre utseendet på skrivebordet ved hjelp av Systemvalg. Velg Apple (🍏) > Systemvalg fra menylinjen.



Du kan gjøre endringer og eksperimentere med følgende valgpaneler:

- *Utseende*: Bruk dette valgpanelet til å endre fargen på knapper, menyer og vinduer og fargen som brukes når du markerer tekst, og mye annet.
- *Dashboard og Exposé*: Bruk dette valgpanelet til å angi aktive skjermhjørner og snarveier for Dashboard, visning av skrivebordet, programvinduer og alle vinduer.

- *Skrivebord og skjermsparer*: Bruk dette valgpanelet til å endre bakgrunnsfargen eller mønsteret på skrivebordet, eller bruk et bilde du liker. Du kan også velge en iøynefallende skjermeffekt som vises på skjermen når du ikke bruker maskinen.
- *Dock*: Bruk dette valgpanelet til å endre størrelsen, plasseringen og egenskapene til Dock (raden med symboler nederst på skjermen).

Etter hvert som du blir kjent med maskinen, kan du utforske de andre valgpanelene. Systemvalg er kommandosentralen for de fleste innstillingene på MacBook-maskinen. Hvis du vil vite mer, kan du åpne Mac Hjelp og søke etter «Systemvalg» eller navnet på valgpanelet du vil bruke.

Merk: Apple lanserer ofte nye versjoner og oppdateringer av systemprogramvare, programmer og nettsteder. Bildene i denne boken kan derfor avvike fra det som vises på skjermen.

Bruke programmer

MacBook-maskinen leveres med programvare som gjør det mulig å sende e-post, surfe på Internett og sende direktemeldinger. iLife-pakken følger også med. Dette er en samling med programmer for organisering av musikk og digitale bilder, redigering av video, lagring av websider og mye mer. Hvis du vil vite mer om disse programmene, leser du i heftet *Velkommen til Tiger* som fulgte med maskinen din.

Når et program ikke reagerer

I sjeldne tilfeller kan det forekomme at programmer «fryser» på skjermen. I Mac OS X kan du avslutte programmer som «fryser» (slutter å reagere), uten å starte maskinen på nytt. Når du avslutter et program som «fryser», er det mulig at du får mulighet til å arkivere arbeid i andre åpne programmer.

Slik tvinger du et program til å avslutte:

- 1 Trykk Kommando (⌘)-Tilvalg-Esc, eller velg Apple (🍏) > Tvingen avslutning fra menylinjen.

Tvingen avslutning-dialogruten vises med programmet markert i listen.

- 2 Klikk på Avslutt i bekreftelsesdialogruten.

Programmet avsluttes, men de andre programmene forblir åpne.

Hvis det er nødvendig, kan du også starte Finder på nytt ved hjelp av denne dialogruten.

Hvis du opplever andre problemer med et program, kan du lese Kapittel 5, «Problemløsning», på side 89.

Holde programvaren oppdatert

Du kan koble maskinen til Internett og automatisk laste ned og installere de nyeste oppdateringene, driverne og andre forbedringer fra Apple.

Når du er koblet til Internett, tar Programvareoppdatering kontakt med Apples Internett-tjenere for å kontrollere om det finnes tilgjengelige programvareoppdateringer for maskinen din. Du kan stille inn maskinen slik at den kobler seg til Apples tjenere med jevne mellomrom og laster ned og installerer oppdatert programvare for deg.

Slik kontrollerer du om det finnes oppdatert programvare:

- 1 Åpne Systemvalg.
- 2 Klikk på Programvareoppdatering-symbolen, og følg instruksjonene på skjermen.
 - Du finner mer informasjon ved å søke etter «Programvareoppdatering» i Mac Hjelp.
 - Den nyeste informasjonen om Mac OS X finner du på Apples nettsted for Mac OS X på www.apple.com/no/macosx.

Koble til en skriver

Når du skal installere skriverprogramvare og koble til skriveren, følger du instruksjonene som fulgte med skriveren. Drivere for de fleste skrivertyper er innebygd i Mac OS X.

Du kan koble til de fleste skrivere ved hjelp av en USB-kabel. Andre skrivere kan kreve en nettverksforbindelse, for eksempel Ethernet. Hvis du har en AirPort Express- eller AirPort Extreme-basestasjon, kan du koble en USB-skriver til basestasjonen (i stedet for å koble den til maskinen) og skrive ut trådløst. Hvis du vil vite mer om USB-utgangene, kan du lese «Bruke USB-enheter (USB = Universal Serial Bus)» på side 54. Hvis du vil vite mer om nettverksforbindelser eller trådløse forbindelser, kan du lese «Hvordan AirPort gir trådløs tilgang til Internett» på side 61 og «Koble til med Ethernet» på side 64.

Når du kobler til en USB-skriver, vil maskinen vanligvis oppdage den automatisk og legge den til i listen med tilgjengelige skrivere. Det er mulig at du må kjenne nettverksnavnet eller -adressen til skriveren som er tilkoblet et nettverk, før du kan skrive til dem. Bruk valgpanelet Utskrift og faks i Systemvalg for å velge skriver.

Merk: Hvis skriveren din ikke fungerer, kontrollerer du om det finnes kompatible skriverdrivere tilgjengelig på nettstedet til skriverprodusenten.

Slik klargjør du en skriver:

- 1 Åpne Systemvalg, og klikk på Utskrift og faks-symbolet.
- 2 Klikk på Utskrift, og klikk deretter på Legg til-knappen (+) for å legge til en skriver.
- 3 Marker skriveren du vil bruke, og klikk på Legg til.
- 4 Bruk Legg til (+)- og Fjern (-)-knappene for å velge hvilke skrivere som skal vises i skriverlisten.

Overvåke utskrifter

Når dokumentet er sendt til skriveren, kan du overvåke utskriften, stoppe utskriftsjobben eller stoppe den midlertidig. Klikk på skriversymbolet i Dock for å åpne Skriver-vinduet. Hvis du vil vite mer, velger du Hjelp > Mac Hjelp og søker etter «utskrift».

Spille CDer og koble til hodetelefoner

Hvis du vil høre på musikk fra iTunes-biblioteket eller CDer mens du arbeider, kan du bruke iTunes – en brukervennlig digital jukebok med en butikk der du kan laste ned musikk, videoer, podcaster og lydbøker. Når du setter inn en musikk-CD i maskinens optiske stasjon, starter iTunes automatisk. Du kan høre på musikken fra MacBook-maskinens innebygde høyttalere, eller du kan koble hodetelefoner til hodetelefon-utgangen på MacBook-maskinen.

Slik finner du ut mer om iTunes:

- Åpne iTunes, og velg Hjelp > iTunes og Music Store Hjelp.

Koble til et kamera eller en annen FireWire- eller USB-enhet

Hvis du har en iPod, et digitalt kamera, et videokamera, en skanner eller andre enheter med FireWire- eller USB-tilkobling, kan du koble dem direkte til MacBook-maskinen. Følg installeringsveiledningen som fulgte med enheten. Hvis du vil vite mer om FireWire, leser du «Koble til med FireWire» på side 57. Hvis du vil vite mer om USB, kan du lese «Bruke USB-enheter (USB = Universal Serial Bus)» på side 54.

Overføre filer til eller fra en annen datamaskin

Hvis du vil overføre filer eller dokumenter til eller fra en annen datamaskin, finnes det flere måter å gjøre det på.

- Du kan enkelt overføre alle filene dine ved hjelp av Overføringsassistent og en FireWire-kabel (FireWire-kabel selges separat).
- Du kan koble maskinen din til en annen Mac ved hjelp av en FireWire-kabel og deretter starte MacBook-maskinen i FireWire måldiskmodus. MacBook-maskinen vises som en harddisk på den andre maskinen, og du kan overføre filer til den. Hvis du vil vite mer om hvordan du bruker FireWire til å overføre filer, kan du lese «Koble MacBook-maskinen til en annen maskin ved hjelp av FireWire» på side 59.
- Hvis du har en eksternt harddisk, iPod, flashdisk eller annen lagringsenhet som kobles til via USB- eller FireWire-kabel, kan du bruke enheten til å overføre filer.
- Hvis du har en e-postforbindelse, kan du sende filer til en annen maskin.

- Hvis du skaffer deg en .Mac-konto fra Apple (medlemsavgift kommer i tillegg), kan du bruke den til å overføre filer. Med en .Mac-konto, får du en iDisk med lagringsplass på Internett der du kan sikkerhetskopiere og oppbevare filer og gi andre tilgang til filer.
- Hvis du har en optisk stasjon som kan skrive til plater, kan du overføre filer ved hjelp av CDer eller DVDer.
- Hvis du kobler maskinen til et nettverk ved hjelp av Ethernet, kan du utveksle filer med andre maskiner på nettverket. Du får tilgang til tjenester eller andre maskiner ved å klikke på Nettverk i Finder-sidepanelet eller ved å velge Gå > Koble til tjener fra menylinjen.
- Du kan opprette et lite Ethernet-nettverk ved å koble en Ethernet-kabel mellom MacBook-maskinen og Ethernet-utgangen på en annen maskin. Når maskinene er koblet sammen, kan du overføre filer direkte mellom dem. Hvis du vil vite mer, kan du åpne Mac Hjelp og søke etter «Koble sammen to maskiner».
- Du kan koble maskinen til et trådløst AirPort Extreme-nettverk og overføre filer. Hvis du vil vite mer, leser du «Hvordan AirPort gir trådløs tilgang til Internett» på side 61.
- Hvis du har tilgang til enheter som kommuniserer ved hjelp av trådløs Bluetooth-teknologi, kan du overføre filer til andre enheter som har trådløs Bluetooth-teknologi. Hvis du vil vite mer, leser du «Bruke trådløs Bluetooth-teknologi» på side 62.

Hvis du vil ha mer informasjon om overføring av filer og dokumenter, åpner du Mac Hjelp og søker etter «overføring» eller den typen overføring du trenger.

MacBook-maskinen har mange innebygde funksjoner og tilkoblingsmuligheter.

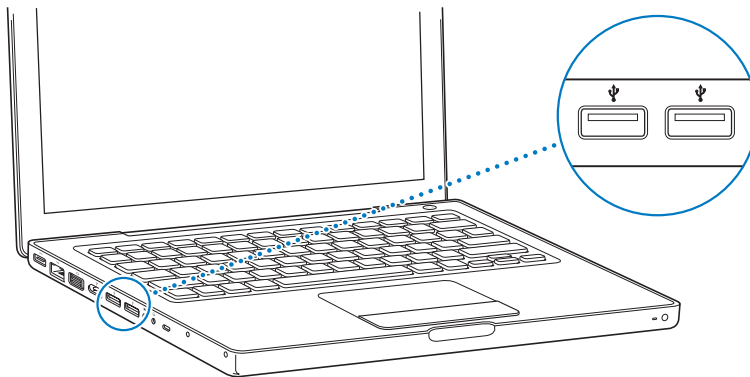
Her er noen eksempler:

- USB 2.0-utganger (USB = Universal Serial Bus) for tilkobling av ekstrautstyr som iPod, skrivere, skannere og andre enheter. Les «Bruke USB-enheter (USB = Universal Serial Bus)» på side 54.
- FireWire 400-utgang for tilkobling av høyhastighetsutstyr, for eksempel digitale videokameraer og eksterne harddisker. Les «Koble til med FireWire» på side 57.
- Trådløs Bluetooth-funksjonalitet, trådløs AirPort Extreme-nettverksfunksjonalitet og Gigabit Ethernet-nettverksfunksjonalitet. Se «Bruke trådløs Bluetooth-teknologi» på side 62, «Hvordan AirPort gir trådløs tilgang til Internett» på side 61 og «Koble til med Ethernet» på side 64.
- Linjeinngang for lyd / optisk digital lydinnang og hodetelefonutgang / optisk digital lydutgang for tilkobling av hodetelefoner, høyttalere og digitalt lydutstyr. Les «Koble til høyttalere og andre lydenheter» på side 68.

- Mini-DVI-videoutgang for tilkobling av MacBook-maskinen til en ekstern skjerm ved hjelp av en Mini-DVI-til-DVI-adapter eller en Mini-DVI-til-VGA-adapter. Bruk en Mini-DVI-til-Video-adapter hvis du skal koble til en videoenhet som krever kompositt- eller S-video-tilkobling. Alle adaptere selges separat. Les «Bruke støtte for ekstern visning» på side 65.
- Optisk stasjon med direktemating for avspilling av CDer og DVDer og brenning av CDer. Hvis du har en SuperDrive-stasjon, kan du også brenne DVDer. Les «Bruke den optiske stasjonen» på side 69.
- Sudden Motion Sensor-teknologi som beskytter den interne harddisken hvis MacBook-maskinen skulle falle ned på et hardt underlag eller utsettes for vibrasjoner. Les «Om Sudden Motion Sensor» på side 74.
- Et MacBook-batteri som gir lettavlest informasjon om batteristatus. Les «Bruke batteriet» på side 74.
- Feste for sikkerhetslås slik at du kan være sikker på at MacBook-maskinen er der den skal være. Les «Sikre MacBook-maskinen» på side 78.

Bruke USB-enheter (USB = Universal Serial Bus)

MacBook-maskinen har to USB 2.0-utganger (⚡) (high speed USB) for tilkobling av tilleggsutstyr, for eksempel iPod, skrivere, skannere, digitale kameraer, joystick, tastatur og diskettstasjoner. USB 2.0-utgangene er kompatible med eldre USB-enheter. I de fleste tilfeller kan USB-enheter kobles til og fra maskinen mens de er i bruk. Når du har koblet til en enhet, er den klar til bruk. Det er ikke nødvendig å starte maskinen på nytt eller endre maskinens oppsett.



Hvis du skal bruke en USB-enhet sammen med maskinen, trenger du bare å koble den til. Maskinen gjenkjenner automatisk nye enheter som kobles til, og tar i bruk den riktige programvaren slik at du kan bruke enheten.

Merk: Hvis MacBook-maskinen ikke finner riktig programvare når du kobler til en USB-enhet, installerer du enten programvaren som ble levert sammen med enheten, eller går til nettstedet til produsenten av enheten for å finne og installere riktig programvare.

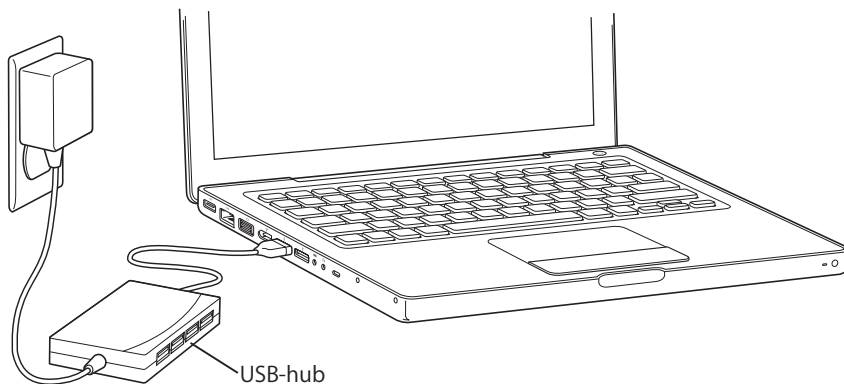
Om USB-enheter og batteridrift

Du kan bruke USB-enheter, for eksempel et tastatur eller en joystick, som trekker strøm fra USB-utgangen på MacBook-maskinen i stedet for fra en egen strømforsyningsenhet. Denne typen USB-enheter kan imidlertid lade ut batteriet i MacBook-maskinen raskere. Hvis den eksterne enheten skal være tilkoblet i lengre tid, anbefales det at du kobler MacBook-maskinen til strømmettet ved hjelp av strømforsyningsenheten.

Bruke flere USB-enheter samtidig

Du kan kjøpe en USB-hub slik at du kan koble flere USB-enheter til maskinen. USB-huben kobles til en ledig USB-utgang på maskinen og gir deg tilgang til flere USB-utganger (vanligvis fire eller sju). High speed-huber har støtte for USB 2.0 high speed-enheter i tillegg til USB 1.1-kompatible enheter. High speed USB-enheter som er koblet til en USB 1.1-hub, fungerer ikke med maksimal datahastighet. De fleste USB-huber har en egen strømforsyningsenhet som skal kobles til et strømuttak.

Merk: Hvis du kjedekobler USB-enheter og -huber, er det mulig at noen USB-enheter ikke fungerer når de er koblet til en kjede som inneholder både USB 2.0 «high speed»-huber og USB 1.1 «full-speed»- eller USB 1.1 «low-speed»-huber. I slike tilfeller er det for eksempel mulig at en ekstern USB-harddisk ikke vises på skrivebordet. Du kan unngå slike problemer ved å ikke koble sammen USB-enheter med forskjellige hastigheter. Koble en «Hi-Speed»-hub direkte til maskinen, og koble kun «Hi-Speed»-enheter til den. Koble en «full-speed»- eller «low-speed»-hub til maskinen, og koble enheter med samme hastighet til den.



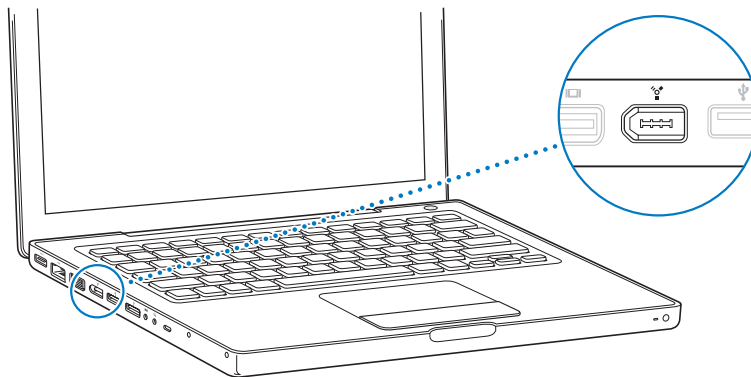
Finne mer informasjon om USB

Du finner mer informasjon om USB i Mac Hjelp. Velg Hjelp > Mac Hjelp fra menylinjen, og søk etter «USB». Du finner også informasjon om USB på Apples nettsted på www.apple.com/no/usb. Hvis du vil vite mer om hvilke USB-enheter som kan brukes sammen med maskinen, kan du gå til Macintosh-produktguiden på www.apple.com/guide.

Koble til med FireWire

Maskinen har én FireWire 400-utgang (🔗). Ved hjelp av FireWire er det enkelt å koble eksterne høyhastighetsenheter til og fra, for eksempel HDV-kameraer (HDV = High Definition Video), DV-kameraer (DV = Digital Video), skrivere, skannere og harddisker, uten å starte maskinen på nytt.

Du kan koble en standard 6-pinner FireWire-enhet direkte til FireWire 400-utgangen (🔗). Utgangen leverer strøm til tilkoblede enheter, slik at enhetene ikke trenger egen strømforsyning.



Dette er noe av det du kan gjøre med FireWire:

- Koble til et HDV- eller DV-videokamera, overfør høykvalitetsvideo direkte til maskinen, og rediger filmen ved hjelp av videoredigeringsprogramvare, for eksempel iMovie HD, Final Cut Express eller Final Cut Studio (selges separat).
- Koble til en ekstern FireWire-harddisk, og bruk den til å sikkerhetskopiere data eller overføre filer.
- Start maskinen fra en ekstern FireWire-harddisk. Koble til en ekstern FireWire-harddisk (der Mac OS X versjon 10.4.6 eller nyere er installert), åpne Startdisk-valgpanelet i Systemvalg, og klikk på FireWire-disken. Start maskinen på nytt.
- Overfør filer mellom MacBook-maskinen og en annen maskin med FireWire-grensesnitt ved hjelp av FireWire måldiskmodus. Hvis du vil vite mer, kan du lese «Koble MacBook-maskinen til en annen maskin ved hjelp av FireWire» på side 59.

Bruke FireWire-enheter

Når du skal bruke en FireWire-enhet sammen med maskinen, kobler du enheten til maskinen og installerer eventuell programvare som ble levert sammen med enheten. Maskinen oppdager automatisk enheter som kobles til.

Merk: Hvis MacBook-maskinen ikke finner riktig programvare når du kobler til en FireWire-enhet, installerer du enten programvaren som ble levert sammen med enheten, eller går til nettstedet til produsenten av enheten for å finne og installere riktig programvare.

Om FireWire-enheter og batteridrift

FireWire-enheter som trekker strøm fra FireWire-utgangen i stedet for fra en egen strømforsyningsenhet, for eksempel enkelte eksterne harddisker, kan brukes sammen med MacBook-maskinen. Denne typen FireWire-enheter kan imidlertid lade ut batteriet i MacBook-maskinen raskere. Hvis en ekstern enheten skal være tilkoblet i lengre tid, anbefales det at du kobler MacBook-maskinen til strømforsyningsenheten.

Merk: FireWire-utgangen (☞) kan gi strøm til tilkoblede FireWire-enheter (opptil maksimalt 7 watt). Du kan koble sammen flere enheter og koble denne kjeden av enheter til FireWire-utgangen på maskinen, men kun én enhet bør få strøm fra maskinen. De andre enhetene i kjeden bør få strøm fra egne, separate strømforsyningsenheter. Hvis du kobler til flere enn én FireWire-enhet som er avhengig av strøm fra maskinen, kan det oppstå problemer. Hvis det oppstår et problem, slår du av maskinen, kobler fra FireWire-enhetene og starter maskinen på nytt.

Koble MacBook-maskinen til en annen maskin ved hjelp av FireWire

Hvis du vil overføre filer mellom MacBook-maskinen og en annen Macintosh-maskin med FireWire-grensesnitt, eller hvis du har et problem som gjør at maskinen ikke starter, kan du koble maskinene sammen ved hjelp av FireWire måldiskmodus. Når du starter MacBook-maskinen i FireWire måldiskmodus, får den andre maskinen tilgang til MacBook-maskinen som om den var en ekstern harddisk.

Merk: Når du bruker FireWire måldiskmodus, bør du koble strømforsyningsenheten til MacBook-maskinen.

Slik kobler du MacBook-maskinen til en annen datamaskin i FireWire måldiskmodus:

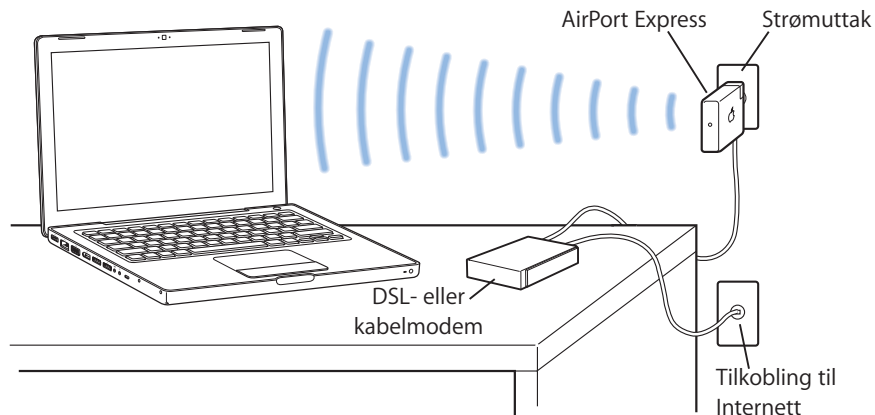
- 1 Forsikre deg om at MacBook-maskinen er slått av.
- 2 Bruk en FireWire-kabel til å koble MacBook-maskinen til en annen maskin med FireWire.
- 3 Start MacBook-maskinen, og hold T-tasten nede under oppstarten.
FireWire-logoen vises på MacBook-skjermen. Symbolet for MacBook-maskinens interne harddisk vises på skjermen på den andre maskinen. Nå kan du flytte og slippe filer mellom maskinene.
- 4 Når du er ferdig med å overføre filer, flytter du symbolet for MacBook-maskinens harddisk til papirkurven (Mat ut-symbolet).
- 5 Trykk på På/av-knappen (⏻) på MacBook-maskinen for å slå den av, og koble deretter fra FireWire-kabelen.

Finne mer informasjon om FireWire

Du finner mer informasjon om FireWire i Mac Hjelp. Velg Hjelp > Mac Hjelp, og søk etter «FireWire». Du finner også informasjon om FireWire på Apples websted på www.apple.com/no/firewire.

Hvordan AirPort gir trådløs tilgang til Internett

Med AirPort Extreme-teknologien i MacBook-maskinen kan du opprette en trådløs tilkobling til en AirPort Express- eller AirPort Extreme-basestasjon eller et hvilket som helst 802.11b- eller 802.11g-kompatibelt produkt som er tilkoblet en telefonlinje, et DSL- eller kabelmodem eller et lokalnettverk (LAN) med Internett-tilgang.



Finne mer informasjon om AirPort Extreme

Hvis du vil kjøpe en AirPort Extreme- eller AirPort Express-basestasjon, kan du gå til Apple Store på www.apple.com/no/store eller kontakte en Apple-autorisert forhandler.

Du finner mer informasjon om AirPort Extreme og AirPort Express i AirPort Hjelp.

Velg Hjelp > Mac Hjelp, og velg Bibliotek > AirPort Hjelp. Du finner også informasjon på Apples AirPort-websted på www.apple.com/no/airportexpress og www.apple.com/no/airportextreme.

Bruke trådløs Bluetooth-teknologi

MacBook-maskinen leveres med innebygd trådløs Bluetooth-teknologi. Bluetooth-teknologien gjør det mulig å opprette trådløse forbindelser over korte avstander mellom stasjonære og bærbare maskiner, PDA-enheter, mobiltelefoner, kameratelefoner, skrivere, digitale kameraer og trådløse inndataenheter, for eksempel Apple Wireless Keyboard og Apple Wireless Mouse (tilgjengelig fra www.apple.com/no/store).

Med den trådløse Bluetooth-teknologien slipper du å koble sammen enheter ved hjelp av kabler. Enheter med Bluetooth-støtte kan kobles sammen trådløst over avstander på opptil 10 meter.

Med Bluetooth-teknologi for trådløse tilkoblinger kan du blant annet gjøre følgende:

- Bruke MacBook-maskinen til å kommunisere med en Bluetooth-kompatibel mobiltelefon. Telefonen kan brukes som et modem for å opprette en forbindelse til en Internett-leverandør med støtte for trådløse tjenester, med en hastighet på opptil 56 kbps eller høyere, slik at du kan bruke mobiltelefonen for å få Internett-tilgang.
- Synkronisere med en håndholdt PDA-enhet med Bluetooth. Ved hjelp av iSync kan du utføre en HotSync-operasjon uten kabler eller sende visittkort eller kalenderhendelser direkte til en kollegas PDA.
- Utveksle filer mellom maskiner og enheter med Bluetooth-støtte, også mellom Macintosh- og Windows-maskiner.
- Bruke en skriver, et tastatur, en mus eller et hodesett med trådløs Bluetooth-teknologi.

Konfigurere en Bluetooth-enhet

Før du kan bruke en Bluetooth-enhet sammen med MacBook-maskinen, må enheten konfigureres til bruk med maskinen. Når du har konfigurert enheten, er den «sammenkoblet» med maskinen, og den vises i Enheter-panelet i Bluetooth-valgpanelet. Det er kun nødvendig å sammenkoble maskinen med enheten én gang. Enheten og maskinen forblir sammenkoblet til du sletter sammenkoblingen.

Slik klargjør du en Bluetooth-enhet:

- 1 Velg Konfigurer Bluetooth-enhet fra Bluetooth-menyen (⌘).
- 2 Følg instruksjonene på skjermen for enhetstypen du vil konfigurere.

Hvis Bluetooth-menyen (⌘) ikke vises i menylinjen, åpner du Systemvalg og klikker på Bluetooth. Klikk på Innstillinger, og velg «Vis Bluetooth-status i menylinjen».

Slik sletter du sammenkoblingen med en enhet:

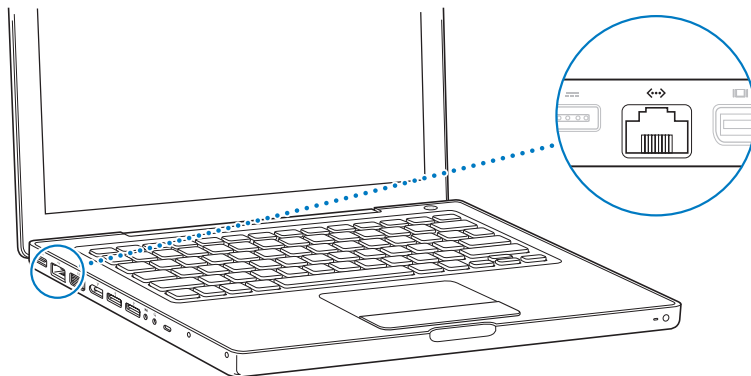
- 1 Åpne Systemvalg, og klikk på Bluetooth.
- 2 Klikk på Enheter, og velg enheten i listen.
- 3 Klikk på Slett.

Finne mer informasjon om trådløs Bluetooth-teknologi

Du finner mer informasjon om hvordan du bruker trådløs Bluetooth-teknologi ved å åpne programmet Bluetooth-filutveksling (i Verktøy-mappen i Programmer-mappen) og deretter velge Hjelp > Bluetooth Hjelp. Du finner også informasjon på Apples websted på www.apple.com/no/bluetooth.

Koble til med Ethernet

Maskinen leveres med innebygd Gigabit Ethernet-teknologi (↔) slik at du kan koble den til et nettverk eller et DSL- eller kabelmodem.



Hvis du kobler maskinen til et nettverk, får du tilgang til andre maskiner, og du kan få tilgang til nettverksskrivere, modemer, e-posttjenester og Internett. Du kan bruke Ethernet hvis du skal dele filer mellom to maskiner, eller hvis du skal opprette et lite nettverk. Ethernet-utgangen på MacBook-maskinen gjenkjenner automatisk andre Ethernet-enheter. Du trenger ikke en krysset Ethernet-kabel for tilkobling til andre Ethernet-enheter.

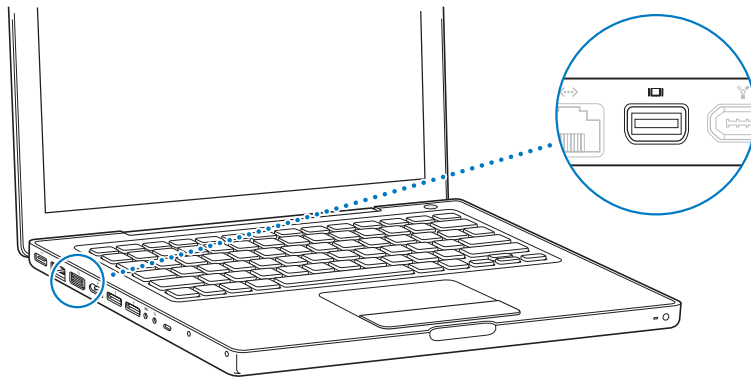
Finne mer informasjon om Ethernet

Du finner mer informasjon, blant annet om hvordan du oppretter et Ethernet-nettverk og overfører filer ved hjelp av Ethernet, i Mac Hjelp. Velg Hjelp > Mac Hjelp, og søk etter «Ethernet» eller «nettverk».

Hvis du vil vite mer om hvilke nettverksprodukter du kan bruke sammen med MacBook-maskinen, kan du gå til Macintosh-produktguiden på www.apple.com/guide.

Bruke støtte for ekstern visning

Maskinen har en utgang (mini-DVI) for en ekstern skjerm som du kan bruke når du skal koble maskinen til en skjerm eller projektor med DVI- eller VGA-utgang. Bruk Apple Mini-DVI-til-DVI-adapter (selges separat) når du skal koble MacBook-maskinen til en DVI-skjerm eller -projektor. Bruk Apple Mini-DVI-til-VGA-adapter (selges separat) når du skal koble MacBook-maskinen til en VGA-skjerm eller -projektor.



Du kan også vise bilder på en TV, ta opp skjermbildet fra maskinen på en videospiller eller vise DVD-filmer på en TV ved å koble til en Apple Mini-DVI-til-Video-adapter som kan brukes med kompositt- og S-video-tilkoblinger. Adapterne kan kjøpes fra Apple Store på Internett på www.apple.com/no/store eller fra en Apple-autorisert forhandler.

Når en ekstern skjerm eller en TV er koblet til maskinen, kan du enten vise samme bilde på både den innebygde skjermen og den eksterne enheten (kalles *Like skjermer-modus*), eller du kan utvide skrivebordet slik at det vises sammenhengende på begge skjermene og på denne måten få et større skrivebord (kalles *Utvidet skrivebord-modus*). Som standard starter MacBook-maskinen i Utvidet skrivebord-modus. Trykk på F7-tasten (⇧) når du skal bytte mellom Like skjermer-modus og Utvidet skrivebord-modus.

Hvis du vil høre lyd fra en ekstern visningsenhet, for eksempel en projektor eller TV, må du koble en lyd kabel (følger ikke med) fra maskinens hodetelefonutgang (🎧) til enheten.

Merk: På grunn av visningsbegrensningene på de fleste TVer, vil bildene som vises på en TV-skjerm, ha dårligere kvalitet enn de som vises på den innebygde skjermen eller på en ekstern skjerm.

Koble til en ekstern skjerm eller projektor

Slik kobler du en ekstern skjerm eller en projektor med DVI- eller VGA-tilkobling til maskinen:

- 1 Slå på den eksterne skjermen eller projektoren.
- 2 Forsikre deg om at skjermkabelen er koblet til den eksterne skjermen eller projektoren.
- 3 Koble skjermkabelen til MacBook-maskinen ved hjelp av riktig adapter (Apple Mini-DVI-til-DVI-adapter eller Apple Mini-DVI-til-VGA-adapter). MacBook-maskinen finner automatisk den eksterne skjermen.
- 4 Juster oppløsningen på den eksterne enheten i Skjerm-panelet i Skjermer-valgpanelet i Systemvalg eller ved hjelp av Skjermer-symbolet i menylinjen.

Merk: MacBook-maskinen har støtte for følgende oppløsninger ved visning på eksterne visningsenheter: opptil 1920 x 1200 på Apple DVI-skjermer og opptil 1600 x 1200 på VGA-skjermer.

Bruke MacBook-maskinen med skjermen lukket

Du kan bruke MacBook-maskinen med skjermen lukket hvis du kobler til en ekstern skjerm og tastatur og mus.

Viktig: Hvis du vil bruke MacBook-maskinen mens skjermen er lukket, må MacBook-maskinen være koblet til et fungerende strømuttak.

Når du skal bruke maskinen med den innebygde skjermen lukket og en ekstern skjerm tilkoblet, gjør du følgende:

- 1 Koble et USB-tastatur og en mus til MacBook-maskinen.
- 2 Koble strømforsyningsenheten til MacBook-maskinen og et strømuttak. Kontroller at indikatorlyset for strømforsyningsenheten er på.
- 3 Lukk skjermen på MacBook-maskinen slik at maskinen går i dvale.
- 4 Følg framgangsmåten i forrige avsnitt når du skal koble MacBook-maskinen til en ekstern skjerm.
- 5 Vent noen sekunder, og trykk på en tast på det eksterne tastaturet for å vekke MacBook-maskinen.

Koble til en TV, en videospiller eller en annen videoenhet

Slik kobler du til en TV eller en videoenhet som krever en kompositt- eller S-video-tilkobling:

- 1 Koble Apple Mini-DVI-til-Video-adapter (selges separat) til Mini-DVI-utgangen på MacBook-maskinen.
- 2 Koble enheten til adapteren.

- 3 Hvis du vil sende lyden fra MacBook-maskinen til enheten, kobler du en miniplugg-til-RCA-kabel (selges separat) til hodetelefonutgangen (🎧) på MacBook-maskinen og til lydinngangen på enheten.
- 4 Slå på den eksterne enheten.
- 5 Aktiver visning på TVen eller en annen ekstern enhet ved å holde nede Kommando-tasten (⌘) mens du trykker på F2-tasten. Du kan også åpne Skjermer-valgpanelet i Systemvalg og klikke på Finn skjermer-knappen.
- 6 Hvis du vil justere hvordan bildet vises på enheten, bruker du Skjermer-valgpanelet i Systemvalg.

Finne mer informasjon om bruk av en ekstern skjerm eller TV

Du finner mer informasjon om hvordan du bruker og setter opp en ekstra skjerm i Mac Hjelp. Velg Hjelp > Mac Hjelp fra menylinjen, og søk etter «ekstern skjerm».

Koble til høyttalere og andre lydenheter

MacBook-maskinen har tre innebygde høyttalere, en innebygd mikrofon, en linjeinngang for lyd / optisk digital lydinnegang og en hodetelefonutgang / optisk digital lydutgang (🎧).

Du kan koble eksterne høyttalere, hodetelefoner og andre lydenheter til hodetelefonutgangen (🎧). Hodetelefonutgangen er også en S/PDIF-stereominijackkontakt. Når enheter er tilkoblet, vil det ikke komme lyd fra de innebygde høyttalerne. Koble fra hodetelefoner eller høyttalere hvis du vil høre lyd fra de innebygde høyttalerne.

Du kan ta opp lyd på harddisken ved hjelp av den innebygde mikrofonen som du finner ved siden av det innebygde iSight-kameraet. Du kan også koble eksterne mikrofoner eller annet lydutstyr til linjeinngangen. Kontakten for den analoge linjeinngangen er også en S/PDIF-stereominijackkontakt. Den gir ikke strøm til den tilkoblede enheten, slik at enheter som kobles til, må ha sin egen strømforsyning. Ved hjelp av en Toslink-kontakt-til-minipluggadapter kan du koble DAT-enheter (DAT = Digital Audio Tape) eller digitale instrumenter til maskinen for å overføre lyddata og lage musikk.

For programmer som kan ta opp lyd, for eksempel iMovie HD, bruker du Lyd-valgpanelet i Systemvalg til å velge lyd inn-enheten du vil bruke, også for mikrofoner som er tilkoblet via USB.

Volumtastene på tastaturet gjør det enkelt å justere volumnivået. Du kan også justere volumet for lyd inn og lyd ut i Lyd-valgpanelet i Systemvalg.

Hvis du vil vite mer om lyd, eller om du har problemer med lydutstyret på maskinen, kan du åpne Mac OS Hjelp og søke etter «lyd».

Bruke den optiske stasjonen

MacBook-maskinen har en innebygd optisk stasjon som enten er en kombinert stasjon eller en SuperDrive-stasjon.

Med den optiske stasjonen kan du:

- Installere eller bruke programvare fra CDer og DVDer.
- Spille av musikk og multimediefiler fra CDer.
- Skrive musikk, dokumenter og andre digitale filer til CD-R- og CD-RW-plater.
- Spille DVD-filmer og lese de fleste DVDer.

Hvis du har en SuperDrive, kan du også arkivere informasjon på tomme DVD±R- og DVD±RW-plater.

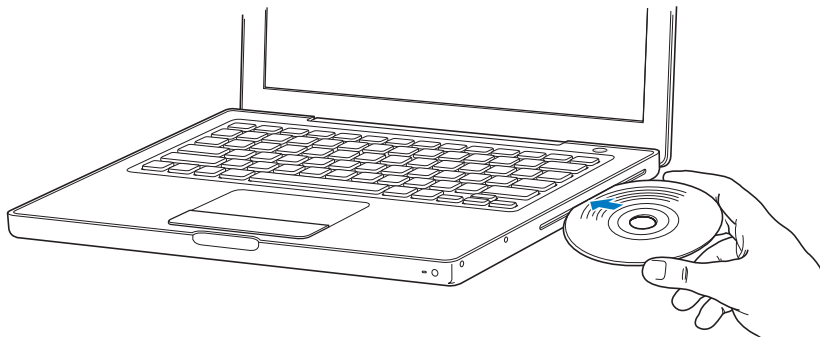
Viktig: Den optiske stasjonen i MacBook kan bruke standard, runde plater på 12 cm. Plater som ikke er runde, og plater som er mindre enn 12 cm, kan ikke brukes. Slike plater kan sette seg fast i stasjonen.

Sette inn en CD eller DVD

Slik installerer eller bruker du programvare på CDer og DVDer:

- 1 Når maskinen er slått på, mater du inn platen (med etiketten opp) til du kjenner at stasjonen tar tak i platen og trekker den inn.

Det er mulig at platen må skyves nesten helt inn før stasjonen tar tak i den. Dette er normalt.



- 2 Når symbolet for platen vises på skrivebordet, er platen klar til bruk.

Mate ut en plate

Bruk en av følgende metoder når du skal mate ut en plate:

- Flytt platesymbolet til papirkurven (Mat ut-symbolet).
- Trykk på Mat ut-tasten (⏏) på tastaturet, og hold den nede til platen er matet ut.

La platen bli matet helt ut før du tar den ut eller skyver den inn igjen.

Hvis du har problemer med å få matet ut platen, avslutter du alle programmer som kan bruke filer på platen, og prøver på nytt. Hvis ikke det fungerer, starter du maskinen på nytt og holder nede styreflateknappen mens maskinen starter.

Spille DVDer

Det første du gjør når du skal spille en DVD-Video-plate på MacBook-maskinen, er å sette DVD-platen inn i maskinen. DVD-spiller starter automatisk. DVD-spiller har brukervennlige kontroller for å starte, stoppe og vise innhold på DVDer.



Hvis MacBook-maskinen er koblet til en TV for visning av DVD-film, velger du 720 x 576 PAL (i Europa og en del andre regioner) eller 720 x 480 NTSC (i USA) i Skjermer-valgpanelet i Systemvalg.

Det er enkelt å koble MacBook-maskinen til stereoanlegget. Bruk en miniplugg-til-RCA-kabel (selges separat) til å koble hodetelefonutgangen (🎧) på MacBook-maskinen til lydinngangen på stereoanlegget.

Arkivere informasjon på CD-R- og CD-RW-plater

MacBook-maskinen kan arkivere data på CD-R- og CD-RW-plater. Hvis du har en SuperDrive, kan du arkivere dine egne digitale filmer på tomme DVD±R- og DVD±RW-plater. Du kan også arkivere andre typer digitale data, for eksempel sikkerhetskopier av filer, på skrivbare DVDer.

Slik arkiverer du data på CD-R-, CD-RW-, DVD±R- eller DVD±RW-plater:

- 1 Sett inn en tom, skrivbar CD eller DVD (kun med SuperDrive) i den optiske stasjonen.
- 2 I dialogruten som vises, skriver du inn et navn for platen og velger formatet du vil bruke.
- 3 Dobbeltklikk på platesymbolet som vises på skrivebordet, og flytt filer og mapper til det.
- 4 Klikk på Brenn plate-symbolet ved siden av platenavnet i sidepanelet i Finder.

Du kan også arkivere musikk på CDer eller DVDer direkte fra iTunes-musikkbiblioteket.

Slik lager du en CD med musikk fra iTunes-biblioteket:

- 1 Klikk på iTunes-symbolet i Dock.
- 2 Marker en spilleliste eller sangene du vil ha på platen.
- 3 Sett inn en tom CD eller DVD (kun med SuperDrive).
- 4 Klikk på Brenn plate øverst i iTunes-vinduet.

Viktig: Hvis batteriet går tomt for strøm mens du brenner en plate, er det mulig at brenningen mislykkes og at platen ikke kan brukes på nytt. For å unngå dette kobler du maskinen til strømmettet ved hjelp av strømforsyningsenheten når du brenner plater.

Hvis maskinen har SuperDrive-stasjon, kan du ta opp dine egne digitale filmer på tomme, skrivbare DVDer. Du kan også arkivere andre typer digitale data. Du kan for eksempel sikkerhetskopiere filer på skrivbare DVDer. Med programmer som iDVD kan du sette sammen DVD-prosjekter med ditt eget innhold, brenne prosjektet på en tom, skrivbar DVD og spille platen på de fleste vanlige DVD-spillere.

Slik brenner du et iDVD-prosjekt på en tom DVD±R- eller DVD±RW-plate:

- 1 Åpne iDVD, og åpne iDVD-prosjektet.
- 2 Klikk på Brenn-knappen.
- 3 Sett inn en tom, skrivbar DVD i stasjonen når du får beskjed om det.
- 4 Klikk på Brenn-knappen en gang til.

Hvis du vil ha mer informasjon, åpner du iDVD og velger Hjelp > iDVD Hjelp.

Viktig: Hvis batteriet går tomt for strøm mens du brenner en DVD-plate, er det mulig at brenningen mislykkes og at DVD-platen ikke kan brukes på nytt. For å unngå dette kobler du maskinen til strømmettet ved hjelp av strømforsyningsenheten når du brenner en DVD.

Finne mer informasjon

Hvis du vil vite mer om DVD-spiller og iTunes, kan du lese her:

- Du finner informasjon om hvordan du bruker DVD-spiller ved å åpne DVD-spiller og velge Hjelp > DVD-spiller Hjelp.
- Hvis du vil vite mer om hvordan du bruker iTunes til å arkivere musikkfiler på CD eller DVD, åpner du iTunes og velger Hjelp > iTunes og Music Store Hjelp.

Om Sudden Motion Sensor

MacBook-maskinen har Sudden Motion Sensor-teknologi, som beskytter harddisken hvis datamaskinen mistes i bakken eller utsettes for vibrasjoner.

Sudden Motion Sensor-beskyttelsen påvirker ikke ytelsen til harddisken i MacBook-maskinen ved normal bruk. I noen tilfeller kan Sudden Motion Sensor-teknologien bli aktivert på grunn av sterke vibrasjoner samtidig som MacBook-maskinen skriver til eller leser fra disken kontinuerlig, for eksempel hvis du spiller av eller tar opp video eller lyd. Hvis det forekommer tap av lyd- eller bildeelementer, må du forsikre deg om at MacBook-maskinen ikke utsettes for vibrasjoner eller plutselige bevegelser.

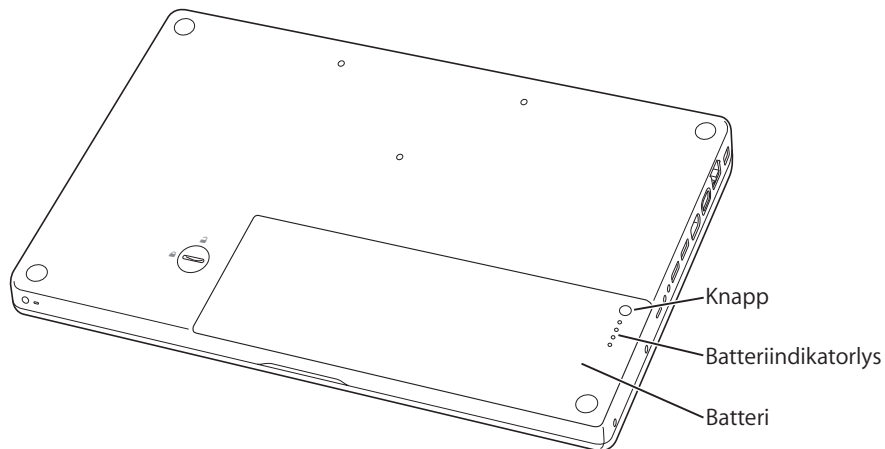
Bruke batteriet

Når den eksterne strømforsyningsenheten ikke er koblet til, vil maskinen hente strøm fra batteriet. Batteribrukstiden til MacBook-maskinen vil variere avhengig av hvilke programmer som brukes og hvilke eksterne enheter som er koblet til MacBook-maskinen. Hvis du slår av funksjoner som AirPort Extreme og Bluetooth, sparer du strøm slik at du kan bruke maskinen lenger uten å lade batteriet. Hvis du vil vite mer om batteribruk, leser du «Om Strømsparingstips» på side 77.

Du kan lese av batteriets ladenivå ved å se på batteriindikatorlysene som finnes på selve batteriet. Hvis du trykker på knappen ved siden av lysene, vil de lyse opp en kort stund for å vise batteriets ladenivå. Du kan kontrollere batteriets ladenivå enten batteriet står i MacBook-maskinen eller er tatt ut.

Hvis batteriet er i ferd med å gå tomt for strøm mens du arbeider, kobler du til strømforsyningsenheten slik at batteriet lades opp igjen. Hvis du vil bytte ut et batteri som nesten er tomt, med et fulladet batteri når maskinen ikke er koblet til strømforsyningsenheten, slår du først av maskinen.

Viktig: Hvis kun ett indikatorlys lyser, er det svært lite strøm igjen på batteriet. Hvis ingen av indikatorlysene lyser, er batteriet helt utladet og maskinen vil ikke starte med mindre du kobler til strømforsyningsenheten. Koble til strømforsyningsenheten slik at batteriet lades, eller bytt ut batteriet med et som er fulladet (les «Ta ut batteriet» på side 80).



Hvis batterisymbolet i menylinjen i Finder er stilt inn til å vise ladenivå prosentvis, vil du se at batteriet ikke alltid har et ladenivå på 100 prosent når strømforsyningsenheten er tilkoblet. Dette er normalt. Batteriets levetid forlenges når lading ikke kontinuerlig slås av og på når batteriets ladenivå er mellom 95 og 100 prosent. Når batterinivået faller under 95 prosent, lades det opp helt til 100 prosent.

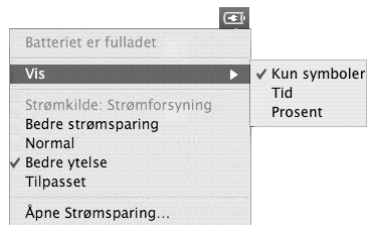
Ta ut eller bytte batteriet

Hvis du vil ha informasjon om hvordan du tar ut og setter inn batteriet, leser du «Ta ut batteriet» på side 80 og «Bytte batteri» på side 86.

Merk: Brukte batterier skal leveres inn som spesialavfall. Hvis du vil vite mer, leser du «Informasjon om avhending og resirkulering» på side 130.

Lade opp et batteri

Når strømforsyningsenheten er koblet til maskinen og strømmettet, lades batteriet enten maskinen er på, av eller i dvale. Batteriet lades raskest hvis maskinen er av eller i dvale. Når maskinen er på, kan du holde øye med batteriladenivået ved hjelp av batterisymbolet i menylinjen.



Batteriladenivået som vises, er basert på hvor mye strøm som er igjen på batteriet med programmene, tilleggsenhetene og systeminnstillingene (lysstyrke på skjermen, strømsparingsinnstillinger og annet) du for øyeblikket bruker. Hvis du vil spare batteristrøm, kan du lukke programmer, koble fra tilleggsenheter du ikke bruker, og justere strømsparingsinnstillingene for maskinen (les neste avsnitt).

Om Strømsparingstips

Hvor lenge du kan jobbe på MacBook-maskinen før batteriet må byttes eller lades, avhenger av hvilke programmer og tilleggsheter du bruker, og hvilke forholdsregler du tar for å spare strøm mens du arbeider.

Slik bruker du minst mulig batteristrøm:

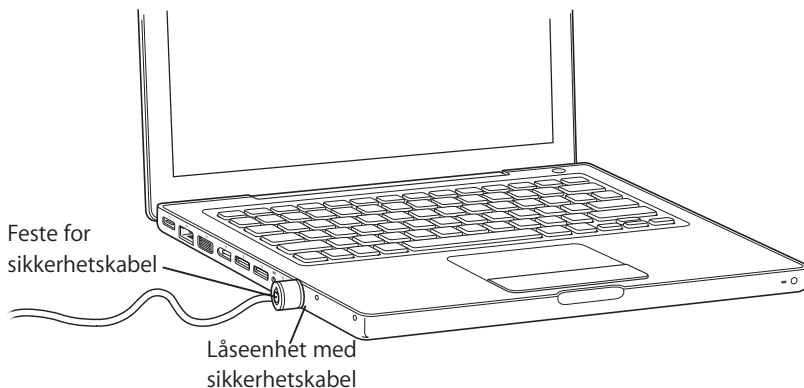
- Koble fra USB- og FireWire-enheter som får strøm fra maskinen når de ikke er i bruk.
- Avslutt åpne programmer som du ikke bruker.
- Slå av AirPort eller Bluetooth når de ikke er i bruk. (Bruk AirPort- og Bluetooth-symbolene i menylinjen. Hvis disse symbolene ikke vises i menylinjen, kan du slå dem på i Nettverk- og Bluetooth-valgpanelene i Systemvalg.)
- Ta ut CDer og DVDer når de ikke er i bruk.
- Reduser lysstyrken på skjermen ved hjelp av lysstyrkekontrollene på MacBook-tastaturet.
- Still inn harddisken til å slutte å rotere (gå i harddiskdvale) etter kort tid. Velg «Sett harddisken i dvale når det er mulig» i Dvale-panelet i Strømsparing-valgpanelet i Systemvalg.
- Still inn MacBook-maskinen til å gå i dvale etter fem minutter eller mindre når den ikke er i bruk.
- MacBook-maskinen er som standard stilt inn slik at den reduserer prosessorhastigheten når den går på batteristrøm og prosessoraktiviteten er lav. Dermed reduseres strømforbruket. Dette er Normal-innstillingen i Optimalisering-lokalmenyen i Strømsparing-panelet i Systemvalg. I perioder med høy prosessoraktivitet bytter maskinen automatisk til en høyere prosessorhastighet. Velg Lengre batteribrukstid fra Optimalisering-lokalmenyen for å få lengst mulig batteribrukstid. Vær oppmerksom på at denne innstillingen kan påvirke maskinens ytelse. Hvis du vil stille inn maskinen slik at den høyeste prosessorhastigheten alltid brukes, velger du Bedre ytelse.

Finne mer informasjon om batteriet i MacBook-maskinen

Du finner mer informasjon i Mac Hjelp. Velg Hjelp > Mac Hjelp, og søk etter «batteri». Du finner også informasjon om hvordan du forlenger batteribrukstiden på www.apple.com/no/batteries/notebooks.html.

Sikre MacBook-maskinen

Du kan kjøpe en sikkerhetslås for å beskytte MacBook-maskinen. Ved hjelp av låsen kan du låse maskinen fast til et skrivebord eller et bord.



Finne mer informasjon om sikkerhetsløsninger

Du finner mer informasjon om programvarebaserte sikkerhetsfunksjoner på MacBook-maskinen, inkludert passord for flere brukere og filkryptering, i Mac Hjelp. Velg Hjelp > Mac Hjelp, og søk etter «sikkerhet» eller «flere brukere».

Installere hukommelse i MacBook-maskinen

4

Dette kapitlet inneholder informasjon og instruksjoner om hvordan du tar ut og setter inn igjen batteriet og installerer ekstra hukommelse i MacBook-maskinen.

Advarsel: Apple anbefaler at du lar en Apple-autorisert tekniker installere hukommelse. Hvis du vil vite mer, kan du slå opp i informasjonen om service og support som ble levert sammen med maskinen. Hvis du forsøker å installere hukommelse selv, risikerer du å ødelegge utstyret. Denne type skade dekkes ikke av den begrensede garantien.

Maskinen har to hukommelsesplasser som du får tilgang til ved å ta ut batteriet. MacBook-maskinen leveres med minimum 512 MB DDR2 SDRAM på 667 MHz installert (DDR = Double Data Rate, SDRAM = Synchronous Dynamic Random-Access Memory). I begge hukommelsesplassene kan det installeres SDRAM-hukommelsesmoduler med følgende spesifikasjoner:

- DDR2 SO-DIMM-modulformat (DDR SO-DIMM = Double Data Rate Small Outline Dual Inline Memory Module)
- 1,25 tommer (3,175 cm) eller mindre
- 256 eller 512 MB eller 1 GB

- 200-pinners
- PC2-5300 DDR2 RAM på 667 MHz

Du får best ytelse hvis du installerer hukommelse i begge hukommelsesplassene og begge hukommelsesmodulene har lik kapasitet. Du kan installere opptil 2 GB RAM i MacBook-maskinen. Dette gjøres ved å installere en modul på 1 GB i hver hukommelsesplass.

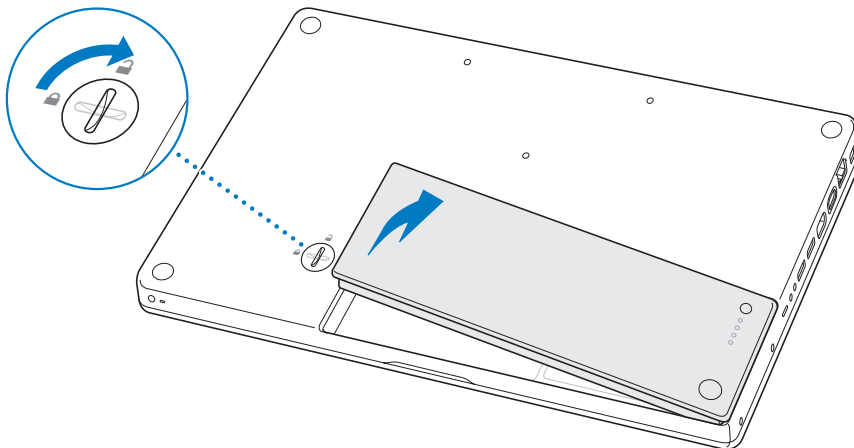
Installere ekstra hukommelse

Når du skal installere hukommelse, må du ta ut og sette inn igjen batteriet. Følgende avsnitt inneholder instruksjoner for installering av hukommelse og skifting av batteri.

Trinn 1: Ta ut batteriet

- 1 Slå av MacBook-maskinen. Koble fra strømforsyningsenheten, Ethernet-kabelen og andre kabler som er koblet til MacBook-maskinen, slik at maskinen ikke skades.

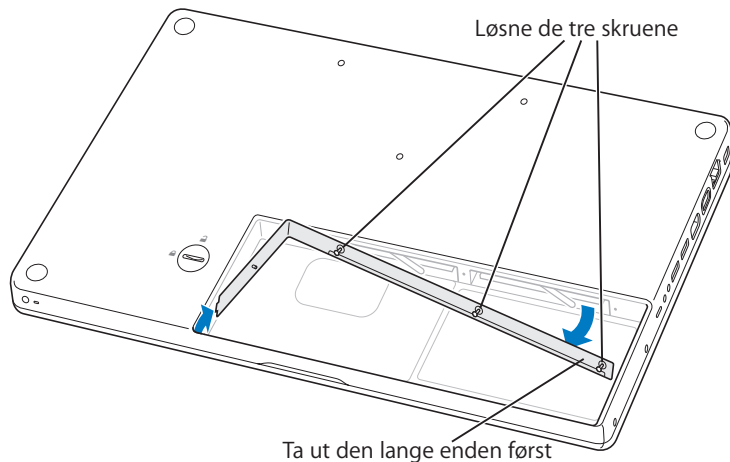
- 2 Snu MacBook-maskinen, og finn låsen som holder batteriet på plass. Lås opp batterilåsen ved å skru den en kvart omdreining med klokken ved hjelp av en mynt eller lignende, og ta batteriet forsiktig ut.



Advarsel: De interne komponentene i MacBook-maskinen kan være varme. Hvis du nettopp har brukt MacBook-maskinen, bør du vente i 10 minutter etter at du har slått den av, slik at de interne komponentene kjøles ned før du fortsetter.

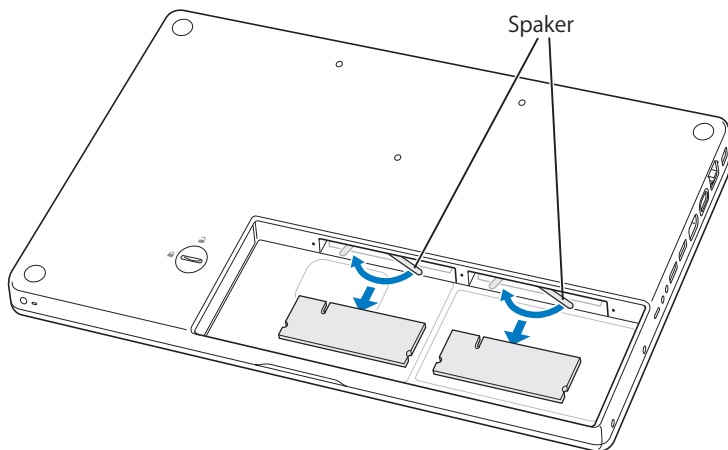
Trinn 2: Installere hukommelse

- 1 Løsne de tre sikrede skruene som holder den L-formede braketten på plass. Ta braketten ut av maskinen med den lange enden først. Når du fjerner braketten, spretter det ut spaker fra hukommelses plassene.



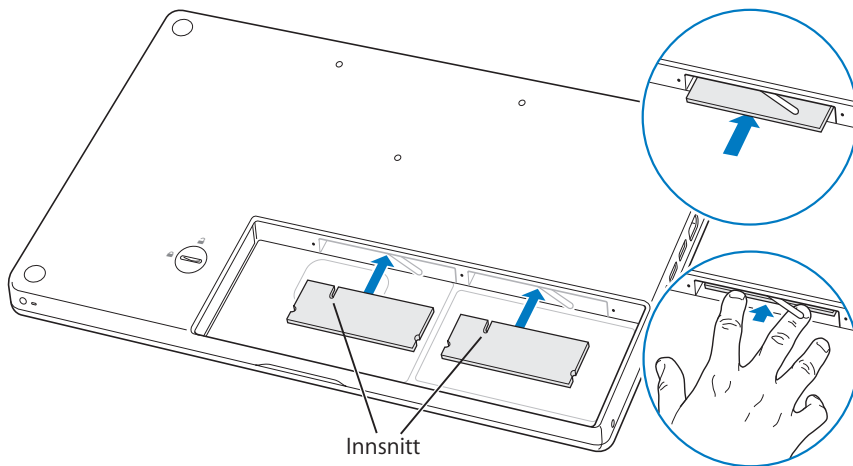
- 2 Berør en metalloverflate inni maskinen for å fjerne eventuell statisk elektrisitet fra kroppen din.

- 3 Hvis du vil ta ut en hukommelsesmodul som er installert i en plass, skyver du spaken helt mot venstre til kanten på hukommelsesmodulen spretter ut. Trekk ut hukommelsesmodulen. Den andre hukommelsesmodulen kan tas ut på samme måte.

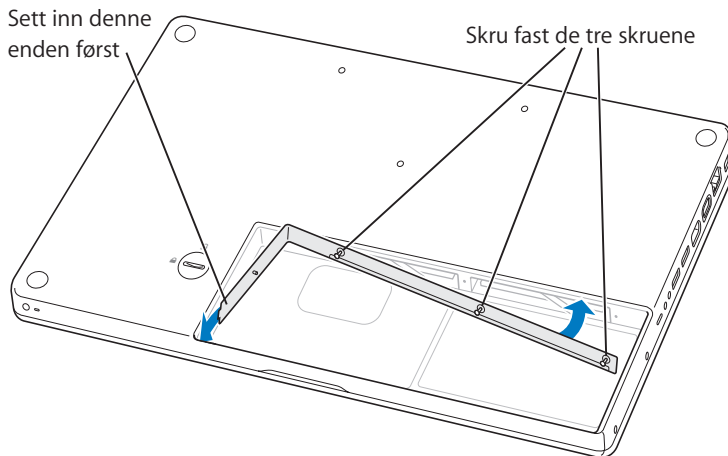


4 Sett inn de nye hukommelsesmodulene i plassene:

- a Sett dem inn med den gullbelagte kanten først, med innsnittet på venstre side.
- b Bruk to fingre og et fast og jevnt trykk når du skal skyve inn hukommelsesmodulene. Du hører et klikk når hukommelsesmodulen er satt inn på riktig måte.
- c Hvis spakene ikke returnerer til lukket stilling, lukker du dem ved å skyve dem mot høyre.

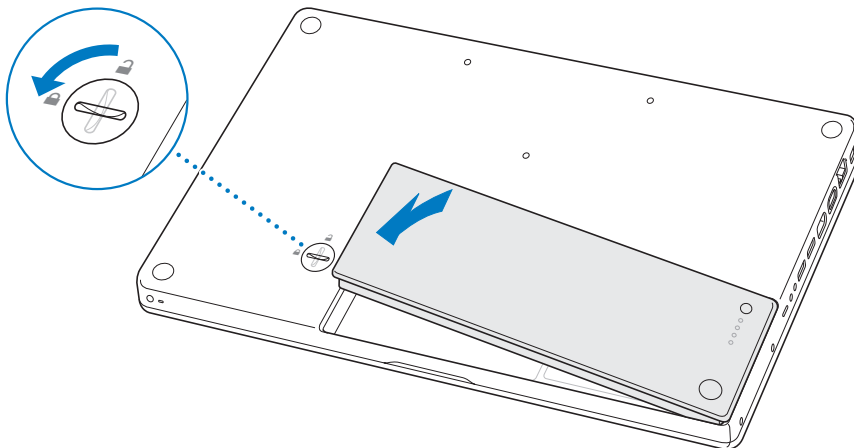


5 Sett inn L-braketten igjen med den korte enden først og skru fast skruene.



Trinn 3: Bytte batteri

- 1 Sett høyre side av batteriet ned i batteriplassen. Trykk forsiktig på batteriets venstre side til batterilåsen låses.



- 2 Koble til strømforsyningsenheten og eventuelle andre kabler som var tilkoblet maskinen.

Kontrollere om MacBook-maskinen gjenkjenner den nye hukommelsen

Når du har installert mer hukommelse i MacBook, må du kontrollere om maskinen gjenkjenner den nye hukommelsen.

Slik kontrollerer du hukommelsen:

- 1 Start MacBook-maskinen.
- 2 Når skrivebordet vises, velger du Apple (🍏) > Om denne maskinen.



Total mengde hukommelse
installert i MacBook-maskinen

Hvis du vil se mer detaljert informasjon om hukommelsen som er installert i maskinen, åpner du Systemprofil ved å klikke på Mer info. Deretter klikker du på Hukommelse.

Hvis maskinen ikke gjenkjenner hukommelsen eller ikke starter som den skal, slår du av maskinen og går gjennom instruksjonene en gang til for å forsikre deg om at hukommelsen du har installert, er kompatibel med maskinen, og at den er riktig installert. Hvis du fortsatt har problemer, tar du ut hukommelsen og leser informasjonen som fulgte med da du kjøpte den. Du kan også ta kontakt med leverandøren av hukommelsen.

Hvis det oppstår et problem når du bruker MacBook-maskinen, er dette det første stedet du bør lete for å finne løsninger og råd.

Hvis det oppstår problemer med MacBook-maskinen, finnes det vanligvis en enkel og rask løsning. Merk deg hva som skjedde rett før situasjonen oppsto. Det kan være lurt å notere hva du gjorde før problemet oppsto. Slike notater kan hjelpe deg med å snevre inn mulige årsaker til problemet og hjelpe deg med å finne løsningen du trenger.

Noter deg følgende:

- Programmene du brukte når problemet oppsto. Hvis problemer kun oppstår når du bruker et bestemt program, kan det tyde på at programmet ikke er kompatibelt med Mac OS-versjonen som er installert på maskinen.
- Programvare du nylig har installert, spesielt programvare som plasserer objekter i systemmappen.
- Maskinvare du har installert, for eksempel ekstra hukommelse eller en ekstern enhet.

Du finner også mer problemløsningsinformasjon i Mac Hjelp og på Apples nettsted for service og support på www.apple.com/no/support.

Problemer som fører til at du ikke kan bruke maskinen

Maskinen gir ingen respons, og markøren flytter seg ikke

- Trykk Kommando (⌘)-Tilvalg-Esc for å tvinge et program som ikke reagerer, til å avslutte. Marker programmet du vil avslutte, i dialogruten som vises, og klikk på Avslutt.

Arkiver arbeid du holder på med i andre programmer, og start maskinen på nytt for å forsikre deg om at problemet er løst.

- Hvis du ikke greier å tvinge programmet til å avslutte, trykker du på På/av-knappen (⏻) og holder den nede i noen sekunder for å slå av maskinen.
- Hvis maskinen fortsatt ikke reagerer, tvinger du fram en omstart ved å holde nede På/av-knappen (⏻) samtidig med Kommando-knappen (⌘) og Kontroll-tasten.

Hvis problemet oppstår ofte, velger du Hjelp > Mac Hjelp fra menylinjen øverst på skjermen. Søk etter ordet «fryser» for å finne informasjon om hva du kan gjøre når maskinen slutter å reagere.

Hvis problemet bare oppstår når du bruker et bestemt program, kontakter du programvareleverandøren for å finne ut om programmet er kompatibelt med maskinen. Hvis du vet at programmet er kompatibelt, kan det hende du må installere systemprogramvaren på nytt.

Hvis maskinen «fryser» ved oppstart, du ser et blinkende spørsmålstegn, eller at skjermen er svart og dvaleindikatorlyset lyser konstant (ikke i dvale)

- Vent noen sekunder. Hvis maskinen ikke fortsetter oppstarten etter et kort opphold, slår du av maskinen ved å holde inne På/av-knappen (⏻) i omtrent 5 sekunder til maskinen slår seg av. Hold nede Tilvalg-tasten mens du trykker på På/av-knappen (⏻) for å starte maskinen. Når maskinen starter opp, klikker du på harddisksymbolet og deretter på høyrepilen. Når oppstarten er fullført, åpner du Systemvalg og klikker på Startdisk. Marker en lokal Mac OS X-systemmappe.
- Hvis det ikke fungerer, prøver du å reparere disken ved hjelp av Diskverktøy. Sett inn «Mac OS X Install Disc 1» i maskinen. Deretter starter du maskinen på nytt mens du holder C-tasten nede under oppstartprosessen. Velg Installerer > Åpne Diskverktøy. Når Diskverktøy starter, følger du instruksjonene i Førstehjelp-panelet for å forsøke å reparere harddisken.

Hvis det ikke hjelper å bruke Diskverktøy, kan det hende at du må installere systemprogramvaren på nytt. Hvis du vil vite mer, leser du «Reinstallere programvaren som fulgte med maskinen» på side 96.

Hvis maskinen ikke starter

- Forsikre deg om at strømforsyningsenheten er koblet til maskinen og til et strømuttak som virker. Bruk kun den strømforsyningsenheten som fulgte med maskinen. Hvis strømforsyningsenheten slutter å lade batteriet og indikatorlyset på strømforsyningsenheten ikke lyser når du kobler til strømkabelen, kan du prøve å nullstille den ved koble fra strømkabelen og deretter koble den til på nytt.

- Kontroller om batteriet må lades. Trykk på den lille knappen på batteriet. Ett til fire lys skal nå vise batteriets ladenivå. Hvis kun ett batterinivåindikatorlys blinker, bør du vente til batteriet er ladet nok til at minst ett indikatorlys lyser hele tiden.
- Hvis de to første forslagene ikke løser problemet, tilbakestiller du maskinen til fabrikkinnstillingene ved å koble fra strømforsyningsenheten, ta ut batteriet og holde inne På/av-knappen (⏻) i minst fem sekunder.
- Hvis du nylig har installert ekstra hukommelse, bør du forsikre deg om at den er riktig installert og kompatibel med maskinen din. Kontroller om maskinen starter hvis du fjerner komponenter du nylig har installert (les «Installere hukommelse» på side 82).
- Hvis dette ikke virker, trykker du på På/av-knappen (⏻) samtidig som du holder nede tastekombinasjonen Kommando (⌘), Tilvalg, P og R til du hører oppstartlyden for andre gang.
- Hvis du fortsatt ikke kan starte MacBook-maskinen på vanlig måte, slår du opp i service- og supportinformasjonen som fulgte med MacBook-maskinen for å finne informasjon om hvordan du kontakter Apple for å få service.

Hvis skjermen plutselig blir svart eller systemet «fryser»

Prøv å starte maskinen på nytt.

- 1 Koble fra alle enheter som er koblet til MacBook-maskinen, bortsett fra strømforsyningsenheten.
- 2 Hold nede Kommando-tasten (⌘) og Kontroll-tasten og trykk på På/av-knappen (⏻) for å starte maskinen på nytt.
- 3 La batteriet lade til minst 10 prosent før du kobler til eksterne enheter og fortsetter å arbeide på maskinen.

Du kontrollerer batteriets ladenivå ved å se på batterimenyen i menylinjen.

Skjermen kan også bli mørkere hvis du bruker strømsparingsfunksjoner for batteriet. Hvis du vil vite mer, kan du lese «Justere skjermen» på side 28.

Andre problemer

Hvis du har glemt passordet

Du kan tilbakestille administratorpassordet og passordene for alle andre kontoer.

- 1 Sett inn Mac OS X Install Disc 1. Deretter starter du maskinen på nytt mens du holder C-tasten nede under oppstartprosessen.
- 2 Velg Installerer > Tilbakestill passord fra menylinjen. Følg instruksjonene på skjermen.

Hvis du har problemer med et program

- Hvis du har problemer med programvare fra andre produsenter enn Apple, tar du kontakt med produsenten. Programvareprodusenter gjør ofte programvareoppdateringer tilgjengelig på nettstedet sitt.
- Du kan stille inn MacBook-maskinen slik at den automatisk ser etter og installerer ny Apple-programvare ved hjelp av valgpanelet Programvareoppdatering i Systemvalg. Hvis du vil vite mer, velger du Hjelp > Mac Hjelp og søker etter «programvareoppdatering».

Merk: Classic-programmer (Mac OS 9-programmer) er ikke kompatible med maskinen, og kan ikke åpnes.

Hvis du har problemer med trådløs AirPort Extreme-kommunikasjon

- Kontroller at maskinen eller nettverket du forsøker å koble til, er i gang og har tilgangspunkt for trådløs tilkobling.
- Forsikre deg om at du er innenfor antennerækkevidden til den andre maskinen eller nettverkstilgangspunktet ved å se på AirPort-menyen (📶) i menylinjen. Signalstyrken vises med opptil fire streker, som er full signalstyrke.

Elektroniske enheter eller metallstrukturer i nærheten kan føre til forstyrrelser i den trådløse kommunikasjonen og redusere rekkevidden. I noen tilfeller kan du få en bedre forbindelse hvis du flytter eller snur på maskinen.

- Kontroller at du har stilt inn programvaren i henhold til instruksjonene som fulgte med basestasjonen eller tilgangspunktet.
- Les i AirPort Hjelp (velg Hjelp > Mac Hjelp, og velg deretter Bibliotek > AirPort Hjelp fra menylinjen). Les også instruksjonene som fulgte med den trådløse enheten.

Hvis maskinens harddisk ikke registrerer data slik den skal

- I enkelte tilfeller, hvis harddisken utsettes for ekstrem vibrasjon, kan Sudden Motion Sensor bli aktivert, noe som i perioder med høy diskskrivingsaktivitet kan føre til at bilder faller ut under filmvisning eller at lyd eller data ikke skrives til disken. Hvis dette skjer, sørger du for at MacBook-maskinen er plassert på en stabil overflate og ikke blir utsatt for vibrasjoner eller plutselige bevegelser.
- Hvis problemet ikke er vibrasjon, kontrollerer du harddisken ved hjelp av Diskverktøy (i /Programmer/Verktøy/).

Hvis du har problemer med å mate ut en plate

- Avslutt programmer som kan tenkes å bruke filer på platen, og prøv på nytt. Hvis dette ikke hjelper, starter du maskinen på nytt og holder nede styreflateknappen mens maskinen starter.

Hvis du har mistanke om at det er en feil ved maskinen

- Du kan bruke programmet Apple Hardware Test for å finne ut om det er feil med en av komponentene i maskinen, for eksempel hukommelsen eller prosessoren.

Hvis du vil ha mer informasjon om Apple Hardware Test, leser du «Bruke Apple Hardware Test» på side 98.

Hvis du har problemer med Internett-forbindelsen

- Forsikre deg om at telefonkabelen eller nettverkskabelen er riktig tilkoblet og fungerer.
- Hvis du bruker en oppringt Internett-tilkobling, må du kontrollere at telefonkabelen er koblet til Apple USB Modem (selges separat) og ikke til Ethernet-utgangen (↔) på maskinen.
- Åpne Nettverk-valgpanelet i Systemvalg, og kontroller at informasjonen som er angitt, stemmer overens med informasjonen du har fått fra Internett-leverandøren eller systemadministratoren.

Hvis du har problemer med å bruke maskinen eller Mac OS

- Hvis du ikke finner svar på spørsmålene dine i denne brukerhåndboken, velger du Hjelp > Mac Hjelp fra menylinjen og søker etter instruksjoner og problemløsningsinformasjon.
- På Apples supportwebsted på www.apple.com/no/support finner du den nyeste informasjonen om problemløsning og de nyeste programvareoppdateringene.

Reinstallere programvaren som fulgte med maskinen

Bruk platene for programvareinstallering som fulgte med maskinen, for å installere Mac OS X og programmer som fulgte med maskinen.

Viktig: Apple anbefaler at du sikkerhetskopierer dataene på harddisken før du gjenoppbygger programvare. Apple er ikke ansvarlig for data som går tapt.

Installere Mac OS X og programmer

Slik installerer du Mac OS X og programmene som fulgte med maskinen:

1 Sikkerhetskopier viktige filer.

«Slett og installer»-kommandoen sletter alt på disken du installerer på. Derfor bør du sikkerhetskopiere viktige filer du har på maskinen, før du installerer Mac OS X og andre programmer.

2 Forsikre deg om at strømforsyningsenheten er koblet til.

3 Sett inn «Mac OS X Install Disc 1» som fulgte med maskinen.

4 Dobbeltklikk på «Installer Mac OS X og programvare».

5 Følg instruksjonene som vises på skjermen.

6 Når du har valgt disken du vil installere på, fortsetter du med å følge instruksjonene på skjermen. Det er mulig at maskinen starter på nytt, og at du blir bedt om å sette inn neste Mac OS X-installeringsplate.

Merk: Hvis du vil gjenoppbygge Mac OS X på maskinen slik det var da maskinen var ny, klikker du på Valg-knappen i «Velg hvor programvaren skal installeres»-panelet i installeringsprogrammet og velger «Slett og installer».

Når du har valgt disken du vil installere på, følger du instruksjonene på skjermen for å utføre en enkel installering av Mac OS X. Hvis du vil velge hvilke programmer som skal installeres, klikker du på Tilpass og deretter på trekanten ved siden av programmet. Klikk i avkrysningsruten ved den versjonen du vil installere.

Installere programmer

Følg trinnene nedenfor for å installere kun programmene som fulgte med maskinen. Mac OS X må være installert før du kan gjøre dette.

- 1 Sikkerhetskopier viktige filer.
- 2 Forsikre deg om at strømforsyningsenheten er koblet til.
- 3 Sett inn «Mac OS X Install Disc 1» som fulgte med maskinen.
- 4 Dobbeltklikk på «Install Bundled Software Only».
- 5 Følg instruksjonene som vises på skjermen.
- 6 Når du har valgt disken du vil installere på, fortsetter du med å følge instruksjonene på skjermen. Det er mulig at maskinen starter på nytt, og at du blir bedt om å sette inn neste Mac OS X-installeringsplate.

Merk: Hvis du vil installere iCal, iChat AV, iSync, Safari og iLife-programmene, følger du instruksjonene i «Installere Mac OS X og programmer» på side 96. Det er mulig du må sette inn Mac OS X Install Disc 2, avhengig av hvilke programmer du skal installere.

Bruke Apple Hardware Test

Du kan bruke Apple Hardware Test til å finne ut om det er noe galt med maskinvaren.

Slik bruker du Apple Hardware Test:

- 1 Koble alle eksterne enheter, bortsett fra strømforsyningsenheten, fra datamaskinen. Hvis du har en Ethernet-kabel koblet til maskinen, kobler du den fra.
- 2 Sett inn «Mac OS X Install Disc 1» som fulgte med maskinen.
- 3 Start maskinen på nytt, og hold nede D-tasten under oppstart.
- 4 Når hovedskjermen for Apple Hardware Test vises, følger du instruksjonene på skjermen.
- 5 Hvis Apple Hardware Test finner et problem, vises det en feilkode. Skriv ned feilkoden før du benytter deg av supporttilbud. Hvis Apple Hardware Test ikke finner noe problem, er det mulig at problemet er programvarerelatert.

Du finner mer informasjon om Apple Hardware Test i filen «Apple Hardware Test - Les meg» på Mac OS X Install Disc 1.

Finne serienummeret på maskinen

Finn maskinens serienummer på et av disse stedene:

- Velg Apple (🍏) > Om denne maskinen, og klikk deretter på versjonsnummeret under «Mac OS X». Klikk flere ganger for å vise Mac OS X-versjonsnummeret, byggversjonen og serienummeret.
- Åpne Systemprofil (i /Programmer/Verktøy/), og klikk på Maskinvare. Du kan også åpne Systemprofil ved å klikke på Mer info-knappen i Om denne maskinen-dialogruten.
- Ta ut batteriet, og les av serienummeret for MacBook-maskinen i batteriplassen. Hvis du ha informasjon om hvordan du tar ut batteriet, kan du lese «Ta ut batteriet» på side 80.

Spesifikasjoner

A

Tillegg

Du kan finne detaljert informasjon om MacBook-maskinen ved hjelp av Systemprofil.

Du kan finne informasjon om mengden innebygd hukommelse, harddiskstørrelse, tilkoblede enheter, maskinens serienummer og annet. Du får tilgang til informasjonen i Systemprofil ved å velge Apple (🍏) > Om denne maskinen fra menylinjen og deretter klikke på Mer info. Du kan også åpne Systemprofil i /Programmer/Verktøy/.



Klikk på trekantene i vinduet for å vise eller skjule informasjonen i de ulike kategoriene.

Driftskrav

- *Temperatur ved bruk:* 10 til 35 °C
- *Høyde over havet:* maks. 3 048 m (10 000 fot)
- *Relativ luftfuktighet:* 0 til 90 % ikke-kondenserende

Strømforsyningsenhet

- *Strømstyrke inn:* 100-240 V vekselstrøm, 50/60 Hz
- *Strømstyrke ut:* 16,5 V likestrøm ved 3,65 A

Batteri

- *Strømstyrke ut:* 10,8 V likestrøm
- *Kapasitet:* 55 Wh

Du finner mer informasjon på Apple-webstedet på www.apple.com/no/macbook og www.apple.com/no/support.

Vedlikehold, bruk og sikkerhet

B

Tillegg

Les denne viktige informasjonen om sikkerhet og vedlikehold for MacBook-maskinen.

Apple-produkter blir utviklet og evaluert i samsvar med de nyeste sikkerhetsstandardene for informasjonsteknologi og lyd- og videoutstyr. For å sikre trygg bruk er det imidlertid viktig å følge sikkerhetsinstruksjonene på produktet og i dokumentasjonen.

Om generelle sikkerhetsinstruksjoner

Les og følg alle instruksjonene på produktet og i denne brukerhåndboken før du bruker MacBook-maskinen. Ha disse instruksjonene lett tilgjengelig slik at du og andre kan lese dem.

- Plasser MacBook-maskinen på et stabilt underlag.
- Hold maskinen borte fra væsker og andre væskeskilder, for eksempel drikke, oppvaskkummer, badekar, dusjkabinett og lignende.
- Beskytt maskinen mot fukt og fuktig vær som regn, snø og tåke.

- For din egen sikkerhet og for å forhindre skade på utstyret bør du alltid ta følgende forholdsregler. Koble støpselet fra kontakten (ved å trekke i støpselet, ikke i kabelen), ta ut batteriet og koble fra eventuelle andre kabler ved følgende situasjoner:
 - Du vil installere mer hukommelse.
 - Du vil ta ut en eller flere deler.
 - Strømkabelen eller støpselet blir ødelagt.
 - Du søler noe inn i maskinen.
 - Maskinen blir utsatt for regn eller annen fuktighet.
 - Du har mistet maskinen i gulvet eller kabinettet er skadet på andre måter.
 - Du tror at maskinen trenger service eller reparasjon.
 - Du vil rengjøre kabinettet (følg kun den anbefalte framgangsmåten som beskrives senere i boken).
- Strøminntaket på MacBook-maskinen inneholder en magnet. Ikke plasser materiale eller enheter som kan skades av magnetisme, nærmere inntaket enn 25 mm.
- Dytt aldri inn gjenstander gjennom ventilasjonsåpninger i MacBook-maskinen.
- Batteriet i MacBook-maskinen kan forårsake brann og forbrenning hvis det ikke håndteres korrekt. Batteriet må ikke tas fra hverandre, utsettes for temperaturer over 100 °C eller brennes. Batteriet må kun byttes ut med et batteri som Apple har godkjent for dette produktet. Bruk av andre batterier kan medføre fare for brann eller eksplosjon. Brukte batterier skal øyeblikkelig leveres inn som spesialavfall.

Klargjøre MacBook-maskinen og strømforsyningsenheten

Forsikre deg om at støpselet eller strømkabelen er riktig koblet til strømforsyningsenheten før du kobler den til et strømuttak. Du får best resultat hvis du kobler strømforsyningsenheten til et jordet strømuttak ved hjelp av strømkabelen.

Bruk kun strømforsyningsenheten som ble levert sammen med MacBook-maskinen. Strømforsyningsenheter for andre elektroniske enheter (også MacBook Pro-modeller og andre bærbare datamaskiner) kan se ut som om de er av riktig type, men de kan redusere maskinens ytelse eller skade maskinen.

Strømforsyningsenheten kan bli varm ved vanlig bruk av MacBook-maskinen. Sørg for at det er tilstrekkelig med luftsirkulasjon rundt strømforsyningsenheten, og vær forsiktig med å ta på den mens den er i bruk eller rett etter bruk. Hvis mulig, plasserer du strømforsyningsenheten på et hardt og flatt underlag slik at varmen kan ledes bort. Tving aldri en plugg inn i en utgang. Kontroller om noe blokkerer utgangen. Hvis pluggen ikke passer inn i utgangen uten at du må bruke kraft, passer de antakelig ikke sammen. Forsikre deg om at pluggen passer til utgangen, og at pluggen er satt inn riktig vei.

Hvis det kommer fremmedlegemer inn i strøminntaket, kan det hindre deg i å koble strømforsyningsenheten ordentlig til maskinen. Fjern fremmedlegemer forsiktig med en bomullspinne.

Bruke MacBook

Når du bruker MacBook eller lader batteriet, er det normalt at undersiden av kabinettet blir varm. Hvis du skal bruke MacBook-maskinen lenge, bør du plassere den på et jevnt og stabilt underlag.

Unngå at MacBook-maskinen er i kontakt med fanget eller andre deler av kroppen over lengre tid. Langvarig kontakt med kroppen kan føre til ubehag og i verste fall brannskader.

Undersiden av MacBook-kabinettet fungerer som en kjølede overflate som overfører varme fra innsiden av maskinen til den kjølige luften på utsiden. Maskinens underside er konstruert slik at luften under maskinen stadig blir byttet ut og enhetene i maskinen holder normal brukstemperatur. I tillegg blåses varm luft ut gjennom ventilasjonsåpningene på baksiden av maskinen.

Advarsel: Ikke plasser MacBook-maskinen på en pute eller et annet mykt materiale. Dette kan blokkere ventilasjonsåpningene, spesielt de på baksiden av maskinen, og føre til at maskinen overopphetes. Plasser aldri noe på tastaturet før du lukker skjermen. Gjør du det, er det mulig at maskinen vil slå seg av og på kontinuerlig, noe som raskt bruker opp batteristrømmen. Du må aldri slå maskinen på hvis ikke alle interne og eksterne komponenter er på plass. Det kan være farlig å forsøke å bruke maskinen mens den er åpen eller mangler deler.

Bære MacBook-maskinen

Hvis du bærer MacBook-maskinen i en veske eller dokumentmappe, må du passe på at ingen løse gjenstander (for eksempel binders eller mynter) kan komme inn i maskinen gjennom for eksempel åpningen til den optiske stasjonen eller sette seg fast i utgangene. Hold objekter som er følsomme for magnetisme, unna strømintaket på maskinen.

Oppbevare MacBook-maskinen

Hvis du ikke skal bruke MacBook-maskinen på en stund, bør du oppbevare den på et sted som ikke er for varmt (22 °C er optimalt) og gjøre ett av følgende for å bevare batterilevetiden til MacBook-maskinen:

- Lad ut MacBook-batteriet til omtrent 50 prosents kapasitet før du setter bort maskinen.
- Hvis du skal lagre maskinen lengre enn fem måneder, bør du lade ut batteriet til omtrent 50 prosents kapasitet og deretter ta det ut av MacBook-maskinen. Hvis du skal lagre maskinen i en lengre periode, bør du lade opp batteriet til 50 prosents kapasitet hver sjettede måned.

Rengjøre MacBook-maskinen

Følg disse retningslinjene når du rengjør utsiden av maskinen og de eksterne komponentene:

- Slå av MacBook-maskinen, koble fra strømledningen og ta ut batteriet.
- Bruk en fuktig, myk klut som ikke loer, til å rengjøre utsiden av maskinen. Unngå fuktighet i maskinens åpninger. Sprut aldri rengjøringsmidler direkte på maskinen.
- Aerosolsprayer, løsningsmidler eller slipemidler må ikke brukes fordi det kan skade kabinettet.

Rengjøre MacBook-skjermen

Når du skal rengjøre MacBook-skjermen, gjør du følgende:

- Slå av MacBook-maskinen, koble fra strømledningen og ta ut batteriet.
- Bruk en fuktig, myk klut som ikke loer, og tørk forsiktig av skjermen. Spray aldri rengjøringsmidler direkte på skjermen.

Unngå hørselsskader

Advarsel: Varige hørselsskader kan oppstå hvis øre- eller hodetelefoner brukes med høyt volum. Over tid kan du venne deg til et høyt lydnivå som kan høres normalt ut for deg, men som likevel kan skade hørselen. Hvis du merker øresus eller får problemer med å oppfatte tale, bør du slutte å bruke enheten og få utført en hørselskontroll. Jo høyere volumet er, dess kortere tid tar det før hørselen blir påvirket. Hørselseksperter foreslår at du gjør følgende for å beskytte hørselen:

- Begrens tiden du spiller musikk med høyt volum gjennom hodetelefonene.
- Unngå å øke volumet for å overdøve støyende omgivelser.
- Reduser volumnivået hvis du ikke kan høre folk rundt deg som snakker.

Laserinformasjon

Advarsel: Hvis du håndterer utstyret på andre måter enn slik det er beskrevet i håndboken for utstyret, kan det føre til helseskadelig stråling.

Ikke forsøk å ta fra hverandre kabinettet som omgir selve laseren. Laserstrålen som benyttes i dette produktet, er skadelig for øynene. Bruk av optiske instrumenter, for eksempel forstørrelsesglass, sammen med dette produktet, øker risikoen for skader på øynene. For sikkerhets skyld bør du overlate service av utstyret til en Apple-autorisert serviceleverandør.

Fordi maskinen inneholder en optisk stasjon, klassifiseres den som et laserprodukt i Klasse 1. Class 1-etiketten, som er plassert synlig på maskinen, viser at stasjonen oppfyller minstekravene for sikkerhet. En serviceetikett er plassert slik at den er lett synlig for servicepersonell. Etikettene på produktet ditt kan se noe annerledes ut enn det som er vist her.



Class 1-etikett



Serviceetikett

Høyrisikoaktiviteter

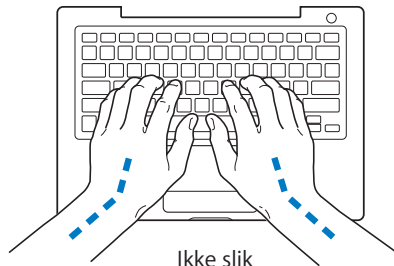
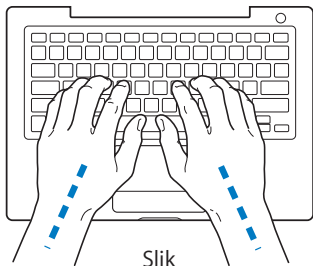
Denne datamaskinen er ikke beregnet for bruk i drift av kjernekraftverk, flynavigasjons- eller flykommunikasjonssystemer, luftfartskontroll eller annen bruk hvor feil i maskinen kan føre til død, skader eller alvorlige miljøødeleggelser.

Om ergonomi

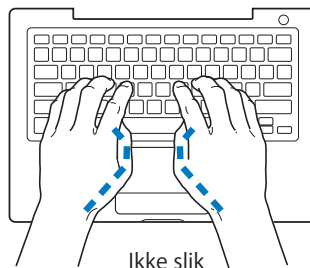
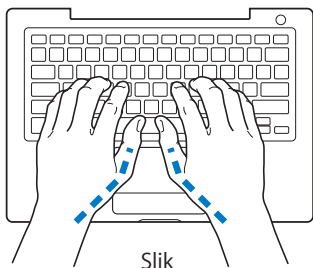
Her er noen tips for hvordan du kan innrede en god arbeidsplass.

Tastatur og styreflate

Når du bruker tastaturet og styreflaten, bør du være avslappet i skuldrene. Vinkelen mellom overarmen og underarmen skal være omtrent 90 grader, med hånden og håndleddet i nesten rett linje.



Berør tastene og styreflaten lett, og sørg for å være avslappet i hendene og fingrene. Unngå å arbeide med tomlene vridd under håndflaten.



Endre hendenes stilling ofte for å unngå å bli sliten i håndledd og fingre. Noen datamaskinbrukere kan føle ubehag og smerter i hendene, håndleddene eller armene etter lange arbeidsøker uten pauser. Hvis du begynner å utvikle kroniske smerter eller ubehag i hendene, håndleddene eller armene, bør du snarest mulig ta kontakt med lege eller fysioterapeut.

Stol

En justerbar stol som gir stabil og behagelig støtte, er best. Juster stolens høyde slik at lår og legger danner en rett vinkel og føttene hviler flatt på gulvet. Stolens rygglene skal støtte korsryggen. Følg instruksjonene fra produsenten om hvordan du stiller inn stolens rygglene slik at du får best mulig støtte.

Det er mulig at du må justere stolen for å oppnå den riktige vinkelen mellom underarmene og hendene og tastaturet. Hvis dette gjør at du ikke lenger kan sette føttene på gulvet, kan du bruke en fotstøtte med justerbar høyde slik at føttene får støtte. Du kan også senke skrivebordets bordplate og slik fjerne behovet for en fotstøtte. En annen mulighet er å bruke et skrivebord med tastaturbrett som er lavere enn selve bordplaten.

Ekstern mus

Hvis du bruker ekstern mus i stedet for styreflaten, plasserer du musen i samme høyde som tastaturet og innenfor behagelig rekkevidde.

Innebygd skjerm

Juster skjermens vinkel slik at du får minst mulig refleks og gjenskinn fra lys og vinduer. Ikke tving skjermen opp hvis du føler motstand. Det er ikke meningen at skjermen skal kunne åpnes mer enn 130 grader.

Hvis lysforholdene du arbeider under, endres eller du flytter maskinen, kan du justere lysstyrken på skjermen.

Finne mer informasjon

Gå til nettstedet www.apple.com/about/ergonomics.

Informasjon om Apple og miljøet

Apple Computer, Inc., erkjenner sitt ansvar for å begrense de miljømessige konsekvensene av selskapets drift og produkter. Du finner mer informasjon på www.apple.com/environment/summary.html.

Du kan bruke maskinen til å surfe på World Wide Web, sende e-post til familie og venner og chatte i sanntid via Internett. Her finner du informasjon om hvordan du kobler maskinen til Internett.

Når du starter Mac OS X for første gang, hjelper oppsettassistenten deg med å konfigurere Internett-tilkoblingen. Hvis du ikke bruker oppsettassistenten til å konfigurere Internett-tilkoblingen, kan du bruke nettverksoppsettassistenten senere (les «Koble til ved hjelp av nettverksoppsettassistenten» på side 115). Hvis du velger å ikke bruke nettverksoppsettassistenten, kan du stille inn Internett-tilkoblingen manuelt ved hjelp av informasjonen i dette kapitlet.

Det finnes fire typer Internett-tilkoblinger:

- **Tilkobling via høyhastighets DSL- eller kabelmodem:** Datamaskinen kobles til et spesialmodem som du får fra Internett-leverandøren din, ved hjelp av en Ethernet-kabel.
- **Trådløs tilkobling:** Datamaskinen kobles trådløst til en AirPort Extreme- eller AirPort Express-basestasjon eller et annet 802.11b- eller 802.11g-kompatibelt tilgangspunkt.
- **Lokalnettverk (LAN):** Datamaskinen kobles til et lokalnettverk ved hjelp av en Ethernet-kabel. Denne typen tilkobling er mest vanlig i bedrifter.

- **Oppringt forbindelse:** Maskinen er koblet til et eksternt modem som er koblet til en telefonkontakt ved hjelp av en telefonkabel.

Før du kobler maskinen til Internett:

- 1 Opprett en konto hos en Internett-leverandør.
- 2 Få tak i informasjonen du trenger, fra Internett-leverandøren eller nettverksadministratoren din. I neste del, «Samle informasjonen du trenger», finner du informasjon om hva slags informasjon du trenger avhengig av hva slags tilkoblingstype du bruker. Du kan skrive ned informasjonen på de neste sidene og deretter oppgi den i oppsettassistenten.

Hvis en annen datamaskin på samme sted allerede er koblet til Internett, kan du kanskje bruke de samme innstillingene som den maskinen.

Slik finner du innstillingene på en Mac OS X-maskin:

- Åpne Nettverk-valgpanelet i Systemvalg.
- Velg tilkoblingsmetoden du skal bruke, fra Vis-lokalmenyen.
- Skriv inn denne informasjonen på samme sted på maskinen du skal koble til Internett.

Slik finner du innstillingene på en Windows-datamaskin:

Tilkoblingsinformasjonen på en Windows-datamaskin finnes på to steder.

- *IP-adresse og subnettmaske* finner du i kontrollpanelet Nettverkstilkoblinger.
- *Brukerkontoinformasjonen* finner du i kontrollpanelet Brukerkontoer.

- 3 Hvis du bruker et eksternt modem, for eksempel Apple USB Modem (selges separat), kobler du det til en USB-utgang på MacBook-maskinen og kobler deretter modemmet til en telefonkontakt ved hjelp av en telefonkabel (følger ikke med). Hvis du bruker et DSL- eller kabelmodem, kobler du modemmet til maskinen ved å følge veiledningen som fulgte med modemmet.
- 4 Slå på maskinen, og konfigurere Internett-forbindelsen ved å oppgi informasjonen i oppsettassistenten.

Merk: Hvis du allerede har startet maskinen og du ikke brukte oppsett-assistenten til å konfigurere Internett-tilkoblingen, leser du «Koble til ved hjelp av nettverksoppsettassistenten» på side 115.

Samle informasjonen du trenger

Du kan notere informasjonen du får fra Internett-leverandøren eller nettverks-administratoren, eller som du henter fra en annen maskin, på disse sidene og deretter oppgi den i nettverksoppsettassistenten.

Hvis du skal konfigurere en oppringt telefonforbindelse, trenger du følgende informasjon:

- Navn på Internett-leverandør
- Konto- eller brukernavn
- Passord
- Telefonnummeret til Internett-leverandøren
- Alternativt telefonnummer
- Nummeret du må slå for å få en linje ut

Hvis du skal konfigurere en DSL-modem-, kabelmodem-, LAN- eller trådløs AirPort Extreme-forbindelse, velger du tilkoblingsmetoden (spør systemadministratoren eller Internett-leverandøren hvis du er usikker):

- Manuelt
- Bruker DHCP med manuell adresse
- Med DHCP
- Med BootP
- PPP (Point-to-Point Protocol)

Hvis du er usikker, er det mulig at du bør velge «Med DHCP» fordi nettverket oppgir mye av den nødvendige informasjonen automatisk.

Hvis du velger «Manuelt» eller «Bruker DHCP med manuell adresse», trenger du følgende informasjon:

- IP-adresse
- Subnettmaske
- Ruteradresse

Merk: Hvis du velger «Bruker DHCP med manuell adresse», trenger du ikke oppgi subnettmaske eller ruteradresse.

Hvis du velger «Med DHCP», kan følgende informasjon komme til nytte (spør Internett-leverandøren om den er nødvendig):

- DHCP-klient-ID
- DNS-tjenere

Hvis du velger «PPPoE» (ved Point-to-Point Protocol over Ethernet-tilkoblinger), trenger du følgende informasjon:

- Tjenesteleverandør
- Kontonavn
- Passord
- PPPoE-tjenestenavn

Informasjonen nedenfor er valgfri. Spør Internett-leverandøren eller systemadministratoren om den er nødvendig.

- DNS-tjenere
- Domenenavn
- Proxytjener

Skrive inn informasjonen

Når du har fått informasjonen du trenger, fra Internett-leverandøren eller systemadministratoren, kan du koble maskinen til Internett ved hjelp av nettverksoppsettassistenten eller skrive inn informasjonen manuelt.

Koble til ved hjelp av nettverksoppsettassistenten

Hvis du ikke brukte oppsettassistenten til å konfigurere Internett-innstillingene første gang du startet MacBook-maskinen, kan du når som helst bruke nettverksoppsettassistenten til å konfigurere Internett-forbindelsen eller endre innstillingene.

Slik bruker du nettverksassistenten:

- 1 Velg Apple (🍏) > Systemvalg.
- 2 Klikk på Nettverk, og klikk deretter på «Hjelp meg».
- 3 Klikk på Assistent for å åpne nettverksassistenten.

4 Følg instruksjonene som vises på skjermen.

I Mac Hjelp finner du mer informasjon om hvordan du konfigurerer en Internett-forbindelse. Velg Hjelp > Mac Hjelp, og søk etter «tilkobling til Internett».

Skrive inn informasjon manuelt

Slik skriver du inn informasjon manuelt:

1 Åpne Systemvalg > Nettverk.

2 Velg en tilkoblingstype fra Vis-lokalmenyen, og angi innstillinger for tilkoblingstypen du har valgt:

- Kabel- eller DSL-modem eller lokalnettverksforbindelse med én av disse konfigurasjonene:
 - **Manuelt:** Ved manuell konfigurering oppgir Internett-leverandøren eller nettverksadministratoren en statisk IP-adresse og annen informasjon du skriver inn i Nettverk-valgpanelet.
 - **Med DHCP (Dynamic Host Configuration Protocol):** Ved DHCP-konfigurering angir DHCP-tjeneren automatisk informasjonen for deg.
 - **Med PPPoE (Point-to-Point Protocol over Ethernet):** Hvis du bruker et DSL-modem og trenger brukernavn og passord for Internett-tilkoblingen, bør du spørre Internett-leverandøren din om du skal koble til ved hjelp av PPPoE.
- Oppringt forbindelse via eksternt modem med PPP (PPP = Point-to-Point Protocol). Skriv inn konotonavn og passord, telefonnummer og annen informasjon.
- Trådløs AirPort Extreme-forbindelse: Du kan konfigurere AirPort Extreme-nettverket og Internett-forbindelsen ved hjelp av AirPort oppsettassistent, som du finner i / Programmer/Verktøy/-mappen.

3 Hvis du trenger mer hjelp, klikker du på «Hjelp meg».

Problemløsning

Hvis du har problemer med Internett-forbindelsen, kan du utføre trinnene i denne delen for tilkoblingstypen du bruker, eller du kan bruke Nettverksdiagnostikk.

Slik bruker du Nettverksdiagnostikk:

- 1 Velg Apple (🍏) > Systemvalg.
- 2 Klikk på Nettverk, og klikk deretter på «Hjelp meg».
- 3 Klikk på Diagnostikk for å åpne Nettverksdiagnostikk.
- 4 Følg instruksjonene som vises på skjermen.

Hvis Nettverksdiagnostikk ikke kan løse problemet, er det mulig at problemet ligger hos Internett-leverandøren du forsøker å koble til, en ekstern enhet du bruker i tilkoblingsprosessen, eller tjeneren du forsøker å få tilgang til. Du kan også forsøke følgende trinn.

Internett-tilkobling via DSL- eller kabelmodem eller lokalnettverk

Hvis du har Internett-forbindelse via DSL- eller kabelmodem eller lokalnettverk (LAN) og ikke kan koble til, kan du forsøke følgende:

Viktig: Instruksjoner som handler om modemer, gjelder ikke for tilkoblinger via lokalnettverk. Lokalnettverksbrukere kan ha huber, svitsjer og tilkoblingsbokser som brukere av DSL- og kabelmodem ikke har. Hvis lokalnettverksbrukere har problemer, bør de heller kontakte nettverksadministratoren enn Internett-leverandøren.

Kontroller kabler og strømforsyning

Forsikre deg om at alle modemkabler er ordentlig koblet til, inkludert strømkabelen, kabelen fra modemmet til datamaskinen og kabelen fra modemmet til vegguttaket. Kontroller kabler og strømforsyningen til Ethernet-huber og -rutere.

Slå modemmet av og deretter på igjen, og nullstill modemmaskinvaren

Slå DSL- eller kabelmodemet av, og slå det på igjen etter et par minutter. Noen Internett-leverandører anbefaler at du kobler modemmet fra strømmettet ved å trekke støpselet ut av strømuttaket. Hvis modemmet har en nullstillingsknapp, trykker du på den enten før du slår modemmet av eller etter at du har slått det på igjen.

PPPoE-tilkobling

Hvis du ikke får koblet maskinen til Internett-leverandøren ved hjelp av PPPoE, kontrollerer du først at alle kabler, inkludert strømkablene, er riktig koblet til. Deretter slår du modemmet av og på for å nullstille modemmaskinvaren. Kontroller deretter innstillingene i Nettverk-valgpanelet i Systemvalg.

Slik kontrollerer du Systemvalg-innstillingene:

- 1 Velg Apple (🍏) > Systemvalg fra menylinjen.
- 2 Klikk på Nettverk.
- 3 Velg Nettverksutganger fra Vis-lokalmenyen.
- 4 Flytt Innebygd Ethernet til øverst i listen over nettverksutganger.
- 5 Velg Innebygd Ethernet fra Vis-lokalmenyen.
- 6 Klikk på PPPoE.
- 7 Marker avkrysningsruten «Koble til ved hjelp av PPPoE».
- 8 Kontroller Kontonavn-feltet for å forsikre deg om at det som står der, er informasjonen du fikk fra Internett-leverandøren.
- 9 Hvis du valgte å arkivere passordet, skriver du det inn på nytt for å være sikker på at det er riktig.
- 10 Klikk på TCP/IP. Forsikre deg om at informasjonen du har oppgitt i dette panelet, er den samme som du fikk fra Internett-leverandøren din.
- 11 Klikk på Ta i bruk.

Nettverkstilkobling

Hvis du har to eller flere maskiner som forsøker å dele en Internett-forbindelse, bør du forsikre deg om at nettverket er riktig satt opp. Du må finne ut om Internett-leverandøren gir ut kun én IP-adresse, eller én for hver datamaskin.

Hvis kun én IP-adresse er i bruk, må du ha en ruter som kan dele forbindelsen. Slik deling kalles NAT (Network Address Translation). Hvis du trenger informasjon om innstillinger finner du det i dokumentasjonen som fulgte med ruterens, eller du kan spørre den som satte opp nettverket du bruker. AirPort Extreme-basestasjonen kan brukes til å dele én IP-adresse mellom flere datamaskiner. Hvis du trenger informasjon om bruk av AirPort Extreme-basestasjonen, bruker du det skjermbaserte hjelpesystemet, eller du kan gå til Apples AirPort-websted på www.apple.com/no/airportextreme.

Hvis tipsene over ikke er til hjelp, tar du kontakt med Internett-leverandøren.

Ti vanlige spørsmål

D

Tillegg

Har du et spørsmål? Her er de ti vanligste spørsmålene vi får fra nye MacBook-brukere.

Internett-forbindelsen min fungerer ikke. Hvordan stiller jeg den inn?

Det finnes flere forskjellige typer Internett-forbindelser. Du kan for eksempel koble til ved hjelp av et modem, en DSL-forbindelse, en trådløs AirPort-forbindelse eller et Ethernet-nettverk. Mac OS X trenger informasjon om tilkoblingstype og Internett-leverandør eller nettverk. Det første trinnet i konfigurering av forbindelsen er å samle den nødvendige informasjonen for forbindelsestypen. Hvis du vil finne ut hvilken informasjon du trenger, og du trenger instruksjoner om hvordan du konfigurerer forbindelsestypen, kan du lese Tillegg C, «Tilkobling til Internett», på side 111.

Maskinen har også en oppsettassistent som kan veilede deg gjennom trinnene som er nødvendige for å stille inn en Internett-forbindelse. Åpne Systemvalg, og klikk på Nettverk-symbolet. Klikk på «Hjelp meg»-knappen for å åpne Nettverksoppsettassistent.

Hvordan stiller jeg inn skriveren? Er den kompatibel med MacBook-maskinen?

Du starter med å koble skriveren til maskinen og installere programvaren i henhold til veiledningen som ble levert sammen med skriveren. Deretter åpner du Systemvalg og klikker på Utskrift og faks-symbolet. Konfigurer MacBook-maskinen slik at den kan bruke skriveren ved hjelp av Utskrift og faks-valgpanelet. Du finner mye informasjon om konfigurering av skrivere i Mac Hjelp (velg Hjelp > Mac Hjelp fra menylinjen, og søk etter «skriver»). Se også «Koble til en skriver» på side 49.

Hvis skriveren ikke fungerer som den skal, undersøker du om oppdaterte drivere er tilgjengelig på produsentens nettsted. Ofte finnes den nyeste skriverprogramvaren tilgjengelig for nedlasting.

Hvis du sender en utskriftsjobb til skriveren og den ikke blir skrevet ut, klikker du på skrivingsymbolet i Dock for å kontrollere om utskriftsjobben er stoppet eller satt på pause. (Hvis symbolet ikke vises i Dock, åpner du Skriveroppsettverktøy som ligger i / Programmer/Verktøy/-mappen, og dobbeltklikker på skriverens navn.) Hvis vinduet for skriveren viser meldingen «Jobb stoppet», klikker du på Start jobber-knappen. Hvis det står «Stoppet» ved siden av navnet, starter du utskriftsjobben ved å markere navnet på jobben og klikke på «Fortsett». Hvis en utskriftsjobb har stoppet på grunn av en teknisk feil, kan du slette jobben ved å markere den og klikke på Slett. Deretter kan du prøve å skrive den ut på nytt.

Hvordan fungerer brukergrensesnittet i Mac OS X?

Nye Mac OS X-brukere har ofte spørsmål om hvordan de utfører bestemte oppgaver. Den beste informasjonskilden om Mac OS X er Mac Hjelp. Der finner du veiledninger for nye brukere, for brukere som bytter fra Windows-maskiner, og for brukere som oppgraderer fra Mac OS 9. Åpne Mac Hjelp ved å velge Hjelp > Mac Hjelp i menylinjen øverst på skjermen. Les gjennom den nye Mac OS X-informasjonen i hjelpsystemet. Mange av de vanligste oppgavene som brukere vil vite mer om, gjelder Finder, så du kan forsøke å søke etter «Finder» også.

Hvordan får jeg MacBook-batteriet til å vare lenger?

Husk å kalibrere batteriet første gangen du bruker det (les «Kalibrere batteriet» på side 23). Du kan spare batteri ved å bruke valgpanelet Strømsparing til å angi hvor lang tid det skal gå før maskinen går i dvale, eller hvor lenge det skal gå før lyset i skjermen tones ned. Åpne Systemvalg, og klikk på Strømsparing-symbolet. Velg innstillinger som er tilpasset hvordan du bruker maskinen. Bruk av eksterne enheter, for eksempel harddisker, som får strøm fra maskinen, kan også forkorte batteritiden. Du kan spare batteristrøm ved å koble fra slike enheter. Du kan også kjøpe et ekstra batteri som du kan bytte til når batteriet er i ferd med å bli tomt. Hvis du vil vite mer om hvordan du sparer batteristrøm, kan du lese «Om Strømsparingstips» på side 77.

Jeg satte inn en plate i den optiske stasjonen, men ingenting skjedde. Hvordan vet jeg om platen er kompatibel med den optiske stasjonen?

Trykk på Mat ut-tasten (⌘) for å mate ut platen. Apples optiske stasjoner med direktemating støtter kun runde plater som er 12 cm i diameter. Plater som ikke følger standardmålene, og plater som ikke er runde, fungerer ikke sammen med den optiske stasjonen. Hvis du vil vite mer om hvilke plater som ikke kan brukes, kan du besøke Apples websted for service og support på www.apple.com/no/support og søke etter «nonstandard discs».

Advarsel: Hvis du setter inn en plate som ikke følger standarden den optiske stasjonen støtter, kan stasjonen bli skadet.

Hvordan kobler jeg en skjerm, TV eller projektor til MacBook-maskinen?

- 1 Slå på den eksterne skjermen eller projektoren.
- 2 Forsikre deg om at skjermkabelen er koblet til den eksterne enheten.
- 3 Koble riktig skjermkabel til MacBook:
 - a Hvis du kobler maskinen til en ekstern enhet som har DVI-tilkobling, bruker du en Apple Mini-DVI-til-DVI-adaptør (selges separat).
 - b Hvis du kobler maskinen til en ekstern enhet som har VGA-tilkobling, bruker du en Apple Mini-DVI-til-VGA-adaptør (selges separat).
 - c Hvis du kobler maskinen til en ekstern enhet som har S-video-tilkobling, bruker du en Apple Mini-DVI-til-video-adaptør (selges separat).

MacBook-maskinen finner automatisk ut at den eksterne skjermen, TV-en eller projektoren kobles til.

- 4 Juster oppløsningen på den eksterne skjermen ved hjelp av Skjermer-valgpanelet i Systemvalg eller ved hjelp av Skjermer-menyen i menylinjen.

Hvis du vil vite mer om tilkobling av skjermer og andre enheter, kan du lese «Bruke støtte for ekstern visning» på side 65.

Jeg har glemt passordet. Hvordan tilbakestiller jeg det?

Hvis du skal tilbakestille passordet, starter du maskinen fra programvareinstalleringsplaten som fulgte med maskinen. Når installeringsprogrammet starter, velger du Installerer > Tilbakestill passord fra menylinjen. Følg instruksjonene på skjermen.

Jeg hører en vifte, og MacBook-maskinen kjennes ganske varm. Er det normalt?

MacBook-maskinen er laget slik at den skal holde seg innenfor et sikkert temperatur-område når den er i bruk. Viften slås på og forblir på for å sikre at MacBook-maskinen holder seg innenfor et definert temperaturområde. Undersiden av MacBook-maskinen kan bli varm fordi den er konstruert for å lede varme ut fra kabinettet. Dette er normalt. Hvis du vil vite mer, leser du «Bruke MacBook» på side 104.

Et program eller Mac OS X fungerer ikke som det skal. Må jeg installere Mac OS X på nytt?

Feilsøkningsprosessen krever at du svarer på noen spørsmål, for eksempel om problemet alltid oppstår med et bestemt program, om problemet er knyttet til operativsystemet eller om problemet forårsakes av en maskinvarefeil. Før du installerer på nytt, kan du lese «Problemløsning» på side 89 for å forsøke å analysere problemet. Apple tilbyr også mange tekniske forklaringer og råd for problemløsning på nettstedet for service og support på www.apple.com/no/support. Hvis du finner ut at du må installere Mac OS X på nytt, finner du en veiledning i «Reinstallere programvaren som fulgte med maskinen» på side 96.

Jeg installerte et program på MacBook-maskinen, men det virker ikke. Hvor finner jeg hjelp?

Finn informasjon om hvor du kan få hjelp i dokumentasjonen som ble levert sammen med programvaren. Ofte er produsenter klar over vanlige problemer som kan oppstå med programvaren deres, og de kan ha løsninger og oppdateringer som du kan ta i bruk med en gang. Hvis programmet ikke er et Apple-produkt, må du ta kontakt med produsenten for å få hjelp.

Communications Regulation Information

FCC Compliance Statement

This device complies with part 15 of the FCC rules.

Operation is subject to the following two conditions: (1)

This device may not cause harmful interference, and (2)

this device must accept any interference received, including interference that may cause undesired operation. See instructions if interference to radio or television reception is suspected.

L'utilisation de ce dispositif est autorisée seulement aux conditions suivantes : (1) il ne doit pas produire de brouillage et (2) l'utilisateur du dispositif doit être prêt à accepter tout brouillage radioélectrique reçu, même si ce brouillage est susceptible de compromettre le fonctionnement du dispositif.

Radio and Television Interference

This computer equipment generates, uses, and can radiate radio-frequency energy. If it is not installed and used properly—that is, in strict accordance with Apple's instructions—it may cause interference with radio and television reception.

This equipment has been tested and found to comply with the limits for a Class B digital device in accordance with the specifications in Part 15 of FCC rules. These specifications are designed to provide reasonable protection against such interference in a residential installation. However, there is no guarantee that interference will not occur in a particular installation.

You can determine whether your computer system is causing interference by turning it off. If the interference stops, it was probably caused by the computer or one of the peripheral devices.

If your computer system does cause interference to radio or television reception, try to correct the interference by using one or more of the following measures:

- Turn the television or radio antenna until the interference stops.
- Move the computer to one side or the other of the television or radio.
- Move the computer farther away from the television or radio.
- Plug the computer in to an outlet that is on a different circuit from the television or radio. (That is, make certain the computer and the television or radio are on circuits controlled by different circuit breakers or fuses.)

If necessary, consult an Apple-authorized service provider or Apple. See the service and support information that came with your Apple product. Or, consult an experienced radio/television technician for additional suggestions.

Important: Changes or modifications to this product not authorized by Apple Computer, Inc., could void the EMC compliance and negate your authority to operate the product.

This product has demonstrated EMC compliance under conditions that included the use of compliant peripheral devices and shielded cables between system components. It is important that you use compliant peripheral devices and shielded cables between system components to reduce the possibility of causing interference to radios, television sets, and other electronic devices.

Responsible party (contact for FCC matters only):

Apple Computer, Inc. Product Compliance,
1 Infinite Loop M/S 26-A, Cupertino, CA 95014-2084,
408-974-2000.

Wireless Radio Use

This device is restricted to indoor use due to its operation in the 5.15 to 5.25 GHz frequency range to reduce the potential for harmful interference to co-channel Mobile Satellite systems.

Cet appareil doit être utilisé à l'intérieur.

Exposure to Radio Frequency Energy

The radiated output power of the AirPort Extreme technology is below the FCC radio frequency exposure limits. Nevertheless, it is advised to use the wireless equipment in such a manner that the potential for human contact during normal operation is minimized.

FCC Bluetooth Wireless Compliance

The antenna used with this transmitter must not be collocated or operated in conjunction with any other antenna or transmitter subject to the conditions of the FCC Grant.

Bluetooth Industry Canada Statement

This Class B device meets all requirements of the Canadian interference-causing equipment regulations.

Cet appareil numérique de la Class B respecte toutes les exigences du Règlement sur le matériel brouilleur du Canada.

Industry Canada Statement

Complies with the Canadian ICES-003 Class B specifications. Cet appareil numérique de la classe B est conforme à la norme NMB-003 du Canada. This device complies with RSS 210 of Industry Canada.

Bluetooth Europe–EU Declaration of Conformity

This wireless device complies with the specifications EN 300 328, EN 301-489, and EN 60950 following the provisions of the R&TTE Directive.

Europe–EU Declaration of Conformity

The equipment complies with the RF Exposure Requirement 1999/519/EC, Council Recommendation of 12 July 1999 on the limitation of exposure of the general public to electromagnetic fields (0 Hz to 300 GHz). This equipment meets the following conformance standards: EN300 328, EN301 893, EN301 489-17, EN60950

Hereby, Apple Computer, Inc., declares that this 802.11a/b/g Mini-PCle card is in compliance with the essential requirements and other relevant provisions of Directive 1999/5/EC.

Complies with European Directives
72/23/EEC, 89/336/EEC, 1999/5/EC

See <http://www.apple.com/euro/compliance>

Korea Statements

“당해 무선설비는 운용 중 전파혼신 가능성이 있음”

B급 기기 (가정용 정보통신기기)

이 기기는 가정용으로 전자파적합등록을 한 기기로서 주거지역에서는 물론 모든 지역에서 사용할 수 있습니다.

Singapore Wireless Certification

Complies with
IDA Standards
DB00063

Taiwan Wireless Statements

於 2.4GHz 區域內操作之 無線設備的警告聲明

經型式認證合格之低功率射頻電機，非經許可，公司、商號或使用者均不得擅自變更頻率、加大功率或變更原設計之特性及功能。低功率射頻電機之使用不得影響飛航安全及干擾合法通信；經發現有干擾現象時，應立即停用，並改善至無干擾時方得繼續使用。前項合法通信指依電信法規定作業之無線電通信。低功率射頻電機須忍受合法通信或工業、科學及醫療用電波輻射性電機設備之干擾。

於 5.25GHz 至 5.35GHz 區域內操作之 無線設備的警告聲明

工作頻率 5.250 ~ 5.350GHz 該頻段限於室內使用。

Taiwan Class B Statement

Class B 設備的警告聲明

NIL

VCCI Class B Statement

情報処理装置等電波障害自主規制について

この装置は、情報処理装置等電波障害自主規制協議会 (VCCI) の基準に基づくクラス B 情報技術装置です。この装置は家庭環境で使用されることを目的としていますが、この装置がラジオやテレビジョン受信機に近接して使用されると、受信障害を引き起こすことがあります。

取扱説明書に従って正しい取扱をしてください。

Informasjon om eksternt USB-modem

Når du kobler MacBook-maskinen til en telefonlinje ved hjelp av et eksternt USB-modem, leser du informasjonen om telekommunikasjonsleverandører som finnes i dokumentasjonen som fulgte med modemmet.

ENERGY STAR® Compliance

As an ENERGY STAR® partner, Apple has determined that standard configurations of this product meet the ENERGY STAR® guidelines for energy efficiency. The ENERGY STAR® program is a partnership with office product equipment manufacturers to promote energy-efficiency. Reducing energy consumption of office products saves money and reduces pollution by eliminating wasted energy.

Informasjon om avhending og resirkulering

Dette produktet inneholder kvikksølv. Det skal avhendes i henhold til lokale lover og regler. Du finner informasjon om Apples resirkuleringsprogram på www.apple.com/environment/summary.html

Informasjon om avhending av batterier

Brukte batterier skal leveres inn som spesialavfall.

Deutschland: Das Gerät enthält Batterien. Diese gehören nicht in den Hausmüll. Sie können verbrauchte Batterien beim Handel oder bei den Kommunen unentgeltlich abgeben. Um Kurzschlüsse zu vermeiden, kleben Sie die Pole der Batterien vorsorglich mit einem Klebestreifen ab.

Nederlands: Gebruikte batterijen kunnen worden ingeleverd bij de chemokar of in een speciale batterijcontainer voor klein chemisch afval (kca) worden gedeponeerd.



Taiwan:



廢電池請回收

European Union—Disposal Information:



The symbol above means that according to local laws and regulations your product should be disposed of separately from household waste. When this product reaches its end of life, take it to a collection point designated by local authorities. Some collection points accept products for free. The separate collection and recycling of your product at the time of disposal will help conserve natural resources and ensure that it is recycled in a manner that protects human health and the environment.