




Power Mac G5

Brukerhåndbok

Inneholder informasjon om klargjøring,
utvidelser og problemløsning for
Power Mac G5-maskiner

 Apple Computer, Inc.
© 2005 Apple Computer, Inc. Alle rettigheter
forbeholdes.

I henhold til opphavsrettlovgivningen kan denne
brukerveiledningen ikke kopieres, helt eller delvis,
uten skriftlig samtykke fra Apple.

Apple-logoen er et varemerke for Apple Computer, Inc.,
registrert i USA og andre land. Bruk av «tastaturlogoen»
(Tilvalg-A) i kommersiell sammenheng uten skriftlig
tillatelse fra Apple, kan utgjøre en overtredelse av
opphavsrettlovgivning.

Det er blitt lagt stor vekt på at informasjonen i denne
håndboken skal være mest mulig nøyaktig og korrekt.
Apple er ikke ansvarlig for eventuelle trykk- eller
skrivefeil.

Apple
1 Infinite Loop
Cupertino, CA 95014-2084
408-996-1010
www.apple.com

Apple, Apple-logoen, AirPort, AppleShare, AppleTalk,
DVD Studio Pro, Final Cut Pro, FireWire, iCal, iDVD, iLife,
iMovie, iPhoto, iPod, iTunes, Mac, Mac OS, Macintosh
og Power Mac er varemerker for Apple Computer, Inc.,
registrert i USA og andre land.

AirPort Express, Exposé, FileVault, Finder, FireWire-
logoen, iSight, Safari, Spotlight, SuperDrive og Tiger
er varemerker for Apple Computer, Inc.

AppleCare og AppleStore er tjenestemerker for Apple
Computer, Inc., registrert i USA og andre land.

.Mac er et tjenestemerke for Apple Computer, Inc.

ENERGY STAR er et varemerke som er registrert i USA.

PowerPC og PowerPC-logoen er varemerker for
International Business Machines Corporation, brukt
under lisens derfra.

Bluetooth-merket og Bluetooth-logoene eies av
Bluetooth SIG, Inc., og når Apple Computer Inc. bruker
merkene, er det under lisens.

Dette produktet inneholder programvare som er utviklet
av University of California, Berkeley, og deres
bidragsyttere.

Andre selskaper og produktnavn som nevnes i denne
håndboken, er varemerker for sine respektive eiere.
Henvisninger til produkter fra andre produsenter skjer
kun av informasjonsmessige grunner og innebærer
verken en understøttelse eller en anbefaling av disse
produktene. Apple vedkjenner seg intet ansvar i
forbindelse med disse produktenes ytelse eller
anvendelsesområde.

Innhold

Kapittel 1	5 Komme i gang
	5 Klargjøre Power Mac G5-maskinen
	10 Neste trinn
	12 Sette Power Mac G5-maskinen i dvale eller slå den av
Kapittel 2	13 Bli kjent med Power Mac G5-maskinen
	14 Power Mac G5-maskinens grunnleggende funksjoner
	16 Utganger og kontakter på Power Mac G5-maskinen
	18 Interne utvidelsesmuligheter
	20 Bli kjent med Mac OS X
	20 Tilpasse skrivebordet og innstillinger
	21 Finne svar ved hjelp av Mac Hjelp
	22 Når et program «fryser» eller slutter å reagere
	23 Holde programvaren oppdatert
	23 Koble til en skriver
Kapittel 3	25 Bruke Power Mac G5-maskinen
	26 Bruke Apple Keyboard
	27 Bruke Mighty Mouse
	28 Koble skjermer, en TV eller andre visningsenheter til maskinen
	30 Bruke USB (USB = Universal Serial Bus)
	32 Koble til med FireWire
	34 Koble til lydenheter
	35 Bruke den optiske stasjonen
	37 Tilkobling til et Ethernet-nettverk
	39 Om trådløse AirPort Extreme-nettverk
	41 Bruke trådløs Bluetooth 2.0+EDR-teknologi
	43 Overføre informasjon mellom to Macintosh-maskiner
Kapittel 4	45 Installere og bytte ut komponenter i maskinen
	46 Åpne datamaskinen
	51 Installere hukommelse
	57 Installere interne lagringsenheter

	65	Installere PCI Express-kort
	68	Skifte det interne sikkerhetsbatteriet
Kapittel 5	69	Problemløsning
	71	Problemer med programvare
	72	Problemer med skjermen
	74	Bruke Apple Hardware Test
	74	Reinstallere programvaren som fulgte med maskinen
	75	Øke Ethernet-ytelsen
	76	Finne serienummeret på maskinen
Tillegg A	77	Spesifikasjoner
Tillegg B	83	Sikkerhet, vedlikehold og helse
	83	Viktig sikkerhetsinformasjon
	85	Generelt vedlikehold
	86	Viktig informasjon om helse og ergonomi
	87	Unngå hørselsskader
Tillegg C	89	Tilkobling til Internett
	90	Samle informasjonen du trenger
	92	Skrive inn informasjonen
	92	Oppringt forbindelse
	94	DSL-, kabelmodem- eller LAN-forbindelse til Internett
	99	Trådløs AirPort-tilkobling
	102	Problemløsning
	105	Communications Regulation Information

Gratulerer med ny Power Mac G5-maskin. Dette kapitlet inneholder instruksjoner for hvordan du gjør maskinen og skjermen klar til bruk.

Power Mac G5-maskinen inneholder den nyeste datateknologien, inkludert en avansert 64-bits dual core-prosessor, høyhastighets DDR2-hukommelse, PCI Express-grafikkort og -utvidelsesplasser og Serial ATA-lagringsplass, alt i et lekkert, anodisert aluminiumskabinett med enkel tilgang til interne komponenter.

Klargjøre Power Mac G5-maskinen

Power Mac G5-maskinen er laget slik at du enkelt kan klargjøre den og begynne å bruke den med en gang. Følg trinnene på de to neste sidene for å klargjøre Power Mac G5-maskinen.

Før du starter, fjerner du eventuell beskyttende plastfilm fra utsiden av maskinen og fra innsiden av sidepanelet. Du finner instruksjoner om hvordan du fjerner sidepanelet i «Åpne datamaskinen» på side 46.

Trinn 1: Plasser maskinen og skjermen

Løft maskinen ved hjelp av begge håndtakene, og bruk riktig løfteteknikk. Hvis skjermen er tung, må du passe på å bruke riktig løfteteknikk når du setter den på plass. Plasser maskinen og skjermen slik at:

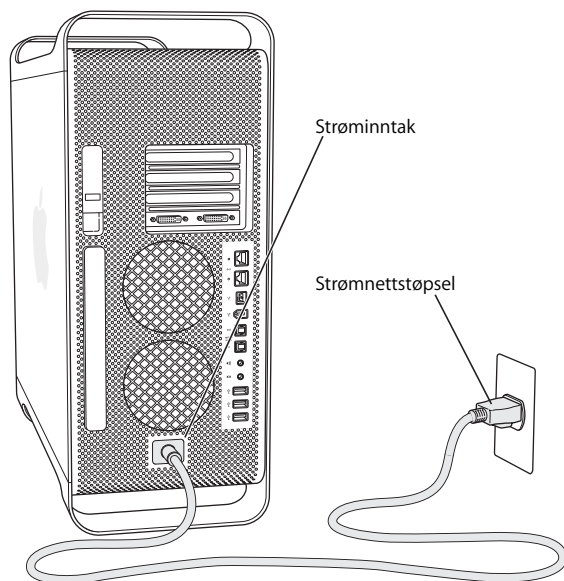
- de står på en solid, plan overflate
- strømkabelen ikke trykkes mot veggen eller andre objekter
- ingenting hindrer luftstrømmen foran, bak eller under skjermen eller maskinen
- skuffen til den optiske stasjonen i maskinen har plass til å åpnes

Advarsel: Apple anbefaler at Power Mac G5-maskinen kun brukes mens den står oppreist og med sidepanelet på plass. Maskinen vil ikke fungere riktig hvis den ligger nede på siden eller hvis sidepanelet ikke er på plass.

Den eneste måten du kan bryte strømtilførselen til maskinen og skjermen helt på, er ved å trekke ut strømkablene fra strømkildene de er koblet til. Forsikre deg om at strømkablene for maskinen og skjermen enkelt kan nå slik at du kan koble maskinen og skjermen fra strømnettet hvis det blir nødvendig.

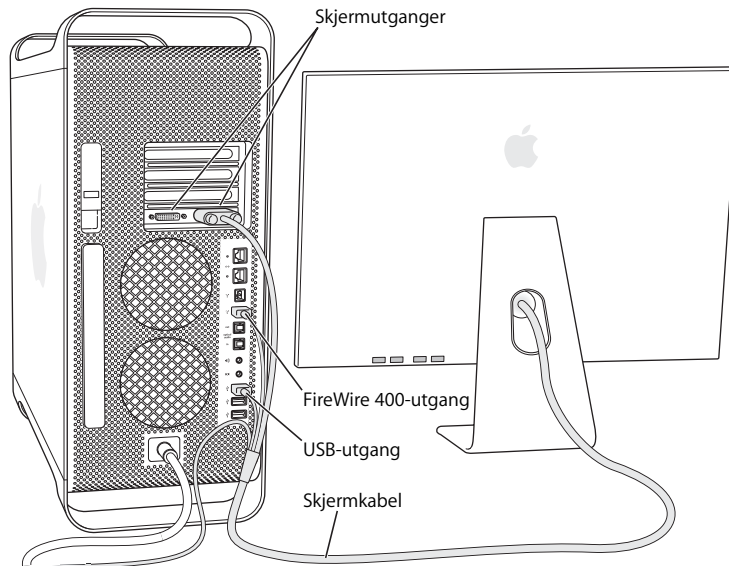
Trinn 2: Koble til strømkabelen.

Koble strømkabelen ordentlig til strøminntaket bak på maskinen, og sett den andre enden av kabelen i en jordet veggkontakt eller flerkontakt.



Trinn 3: Koble til skjermen

Koble til skjermen som vist i illustrasjonen nedenfor. Avhengig av hva slags skjerm du har, kan det være én eller flere kabler som skal kobles til. Du finner flere opplysninger i håndboken som fulgte med skjermen.



Du kan koble to skjermer med DVI-kontakter til skjermutgangene bak på Power Mac G5-maskinen.

Du kan koble til en:

- 20- eller 23-tommers skjerm, for eksempel en 20- or 23-tommers Apple Cinema Display, til en hvilken som helst av utgangene
- 30-tommers skjerm, for eksempel en 30-tommers Apple Cinema Display, til DVI-utgang 1

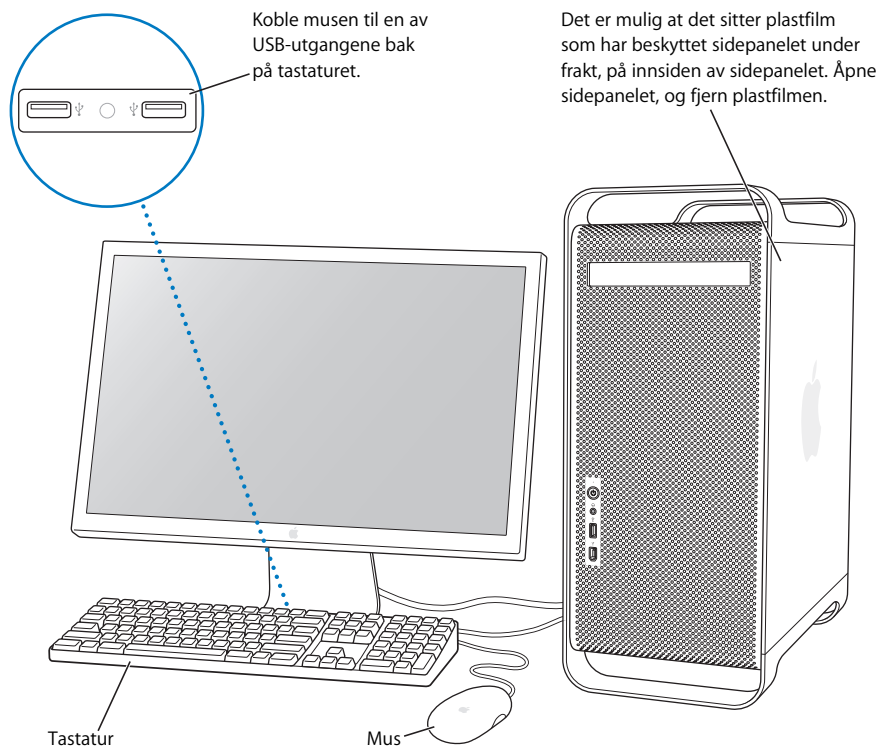


Du kan også koble til skjermer som har en ADC-kontakt (ADC = Apple Display Connector) eller VGA-kontakt, eller du kan koble til en videoenhet ved hjelp av én av følgende skjermadaptere:

- Hvis du vil koble til en VGA-skjerm, bruker du en DVI-til-VGA-adapter (følger med Power Mac G5-maskinen) til å koble skjermen til DVI-utgangen.
- Hvis du vil koble til en ADC-skjerm, bruker du en DVI-til-ADC-adapter (følger ikke med) til å koble skjermen til DVI-utgangen.

Trinn 5: Koble til tastaturet og musen

Koble tastaturkabelen til en av USB-utgangene (ψ) på maskinen eller skjermen. Koble musekabelen til USB-utgangen på tastaturet.



Merk: Hvis tastaturkabelen ikke er lang nok til å kobles til en USB-utgang på maskinen, kan du bruke tastaturforlengelseskabelen som fulgte med maskinen.



Apple-tastaturforlengelseskabel

Bruke Wireless Keyboard og Wireless Mouse

Hvis du kjøpte Apple Wireless Keyboard og Apple Wireless Mouse sammen med Power Mac G5-maskinen, følger du instruksjonene som fulgte med musen og tastaturet for å gjøre dem klare for bruk sammen med maskinen.

Trinn 6: Slå på Power Mac G5-maskinen

Trykk på På/av-knappen (⏻) på framsiden av maskinen for å slå den på. På enkelte Apple-skjermmer kan du trykke på skjermens Av/på-knapp for å slå maskinen på. Hvis skjermen må slås på separat, trykker du på På/av-knappen på skjermen.

Trenger du hjelp?

Hvis du ikke ser noe på skjermen eller du tror at maskinen ikke har startet slik den skal, kan du kontrollere følgende:

- Er maskinen koblet til et strømuttak (veggkontakt eller flerkontakt)? Hvis den er koblet til en flerkontakt, er flerkontakten slått på?
- Er strømkabelen riktig koblet til på baksiden av maskinen?
- Er tastatur- og skjermkablene riktig koblet til?
- Er skjermen slått på? Er lysstyrke- og kontrastkontrollene på skjermen riktig justert? Hvis skjermen har lysstyrke- og kontrastkontroller, kan du forsøke å justere dem.
- Hvis du fortsatt ikke ser noe på skjermen, starter du maskinen på nytt. Trykk og hold nede maskinens Av/på-knapp i omtrent 5 sekunder til maskinen slås av. Trykk på knappen én gang til for å slå på maskinen.
- Hvis du ser et blinkende spørsmålstegn på skjermen eller ser at statuslyset blinker når du slår på maskinen, bør du lese kapittel 5, «Problemløsning», på side 69.

Neste trinn

Første gang du slår på maskinen, starter en oppsettassistent. Oppsettassistenten hjelper deg med å legge inn nødvendig Internett- og e-post-informasjon og konfigurere en konto på maskinen. Hvis du har en annen Macintosh-maskin, hjelper oppsettassistenten deg med å overføre filer, programmer og annen informasjon fra den gamle Macintosh-maskinen til den nye Power Mac G5-maskinen.

Overføre informasjon til Power Mac G5-maskinen

Du kan bruke oppsettassistenten til å overføre informasjon fra en annen Macintosh-maskin til Power Mac G5. Hvis du vil overføre informasjon, må du huske på følgende:

- Den andre maskinen må ha innebygd FireWire og støtte for FireWire-måldiskmodus.
- Den gamle Macintosh-maskinen må ha Mac OS X versjon 10.1 eller nyere installert.
- Du må ha en FireWire-kabel for å koble de to maskinene sammen.

Oppsettassistenten leder deg gjennom prosessen for overføring av informasjon – bare følg instruksjonene som vises på skjermen. Overføring av informasjon til Power Mac G5-maskinen får ingen innvirkning på informasjonen som finnes på den andre Macintosh-maskinen. Du kan overføre:

- Brukerkontoer, inkludert innstillinger og e-post
- Nettverksinnstillinger, slik at den nye maskinen blir automatisk klargjort med de samme nettverksinnstillingene som den andre Macintosh-maskinen
- Programmer-mappen, slik at programmene fra den gamle maskinen, nå finnes på Power Mac G5-maskinen (det er mulig at noen av dem må installeres på nytt)
- Filer og mapper som er arkivert på den gamle maskinens harddisk Dette gir deg enkel tilgang til filer og mapper du brukte på den gamle Macintosh-maskinen.

Hvis du ikke bruker oppsettassistenten til å overføre informasjon første gang du starter Power Mac G5-maskinen, kan du gjøre det senere ved hjelp av Overføringsassistent. Åpne Programmer-mappen, velg deretter Verktøy-mappen, og dobbeltklikk på «Overføringsassistent».

Merk: Hvis du overfører informasjon senere ved hjelp av overføringsassistenten, må du først være sikker på at FileVault er slått av på den gamle maskinen. Du slår av FileVault ved å velge Apple (🍏) > Systemvalg, klikke på Sikkerhet og deretter følge instruksjonene på skjermen.

Konfigurere Power Mac G5-maskinen for tilkobling til Internett

Hvis du ikke overførte brukerkonto- og nettverksinformasjon, leder oppsettassistenten deg gjennom prosessen med å konfigurere Power Mac G5-maskinen og klargjøre den for tilkobling til Internett. For hjemmebrukere krever Internett-tilgang vanligvis at du har eller oppretter en konto hos en Internett-leverandør (avgifter kommer i tillegg). Hvis du har en Internett-konto fra før, finner du informasjonen du skal oppgi, i tillegg C, «Tilkobling til Internett», på side 89.

Mer informasjon

Hvis du vil ha mer informasjon om bruk av Power Mac G5-maskinen, kan du lese følgende:

Vil du vite mer om ...	Les ...
hvordan du bruker maskinvare-funksjoner på Power Mac G5-maskinen	kapittel 3, «Bruke Power Mac G5-maskinen», på side 25.
hvordan du installerer flere disker, hukommelse og kort og hvordan du bytter batteri	kapittel 4, «Installere og bytte ut komponenter i maskinen», på side 45.
hvordan du løser problemer som kan oppstå	kapittel 5, «Problemløsning», på side 69.
hvordan du installerer Mac OS 9 slik at du kan bruke Mac OS 9-programmer på maskinen	«Installere Mac OS 9» på side 75.
hvordan du kobler maskinen til Internett	tillegg C, «Tilkobling til Internett», på side 89.

Sette Power Mac G5-maskinen i dvale eller slå den av

Når du er ferdig med å jobbe med Power Mac G5-maskinen, kan du sette den i dvale eller slå den av.

Sette Power Mac G5-maskinen i dvale

Hvis du skal ha et kort opphold i arbeidet, kan du sette maskinen i dvale. Når maskinen er i dvale, er skjermen mørk. Du kommer raskt i gang med arbeidet fordi du slipper å gå gjennom oppstartsprosessen når maskinen vekkes.

Hvis du vil sette maskinen raskt i dvale, gjør du ett av følgende:

- Velg Apple () > Dvale.
- Trykk på På/av-knappen på framsiden av Power Mac G5-maskinen.
- Velg Apple () > Systemvalg, klikk på Strømsparing og angi en tidsinnstilling.

Hvis du vil vekke maskinen fra dvale, gjør du ett av følgende:

- Trykk på en hvilken som helst tast på tastaturet.
- Klikk med musen.

Slå av Power Mac G5-maskinen

Hvis du ikke skal bruke Power Mac G5-maskinen på noen dager, bør du slå den av. Når du skal slå av Power Mac G5-maskinen, velger du Apple () > Slå av.

Advarsel: Du må ikke slå av Power Mac G5-maskinen ved å trekke ut kontakten eller bruke bryteren på en flerkontakt (med mindre du ikke kan slå av maskinen på annen måte). Filene på maskinen og systemprogramvaren kan bli skadet eller ødelagt hvis maskinen ikke slås av på riktig måte.

Advarsel: Slå av Power Mac G5-maskinen før du flytter den. Hvis du flytter maskinen mens harddisken roterer, kan du skade harddisken. Skade på harddisken kan føre til at du mister data du har arkivert, og at du kanskje ikke kan starte fra den.

Bli kjent med Power Mac G5-maskinen

2

Dette kapitlet inneholder grunnleggende informasjon om Power Mac G5-maskinen.

Her finner du en oversikt over de forskjellige maskinkomponentene og funksjonene i Mac OS X, for eksempel hvordan du tilpasser skrivebordets utseende, hvor du finner svar når du trenger hjelp, hvordan du holder programvaren oppdatert og hvordan du kobler til en skriver.

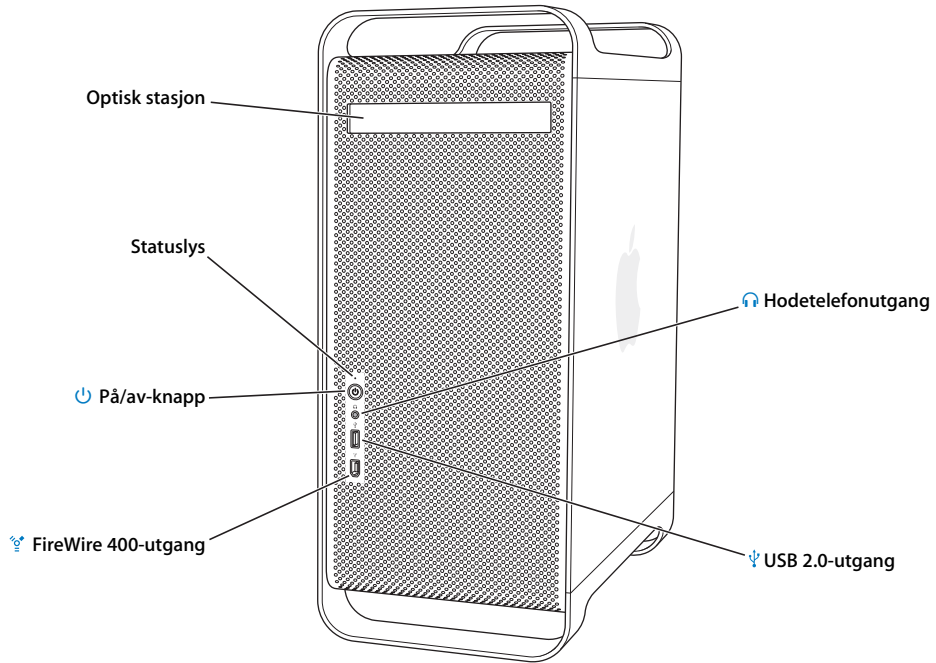
Finne de siste nyhetene

Apple lanserer ofte nye versjoner og oppdateringer av systemprogramvaren. Derfor kan bildene i denne boken være noe annerledes enn det du ser på skjermen.

På Apples nettsted på www.apple.com/no finner du mange nyttige koblinger, blant annet til nyheter fra Apple, gratis programvarenedlasting og oversikter over maskin- og programvare som kan brukes sammen med Power Mac G5-maskinen.

Du finner dessuten håndbøker for mange Apple-produkter og teknisk support for alle Apples produkter på nettstedet for service og support på www.apple.com/no/support.

Power Mac G5-maskinens grunnleggende funksjoner



Optisk stasjon

Power Mac G5 har en DVD+R DL/DVD±RW/CD-RW SuperDrive-stasjon som kan lese CD-ROM-plater, photo CD-plater, standard lydplater, DVD-plater og DVD-filmer. SuperDrive-stasjonen kan skrive musikk, dokumenter og andre digitale filer til CD-R-, CD-RW-, DVD±R-, DVD±RW- og DVD+R Double Layer (DL)-plater.

Når du vil åpne den optiske stasjonen, trykker du på Mat ut-tasten (⏏) på Apple-tastaturet.

Statuslys

Et hvitt lys viser at maskinen er på. Et pulserende lys viser at maskinen er i dvale.



På/av-knapp

Trykk på denne knappen for å slå på Power Mac G5-maskinen, sette den i dvale eller vekke den fra dvale. Hvis du vil starte maskinen på nytt, trykker du på og holder nede denne knappen i omtrent 5 sekunder til maskinen slås av. Deretter trykker du på den igjen for å slå på maskinen.

På enkelte Apple-skjermer kan du også trykke på skjermens Av/på-knapp for å sette maskinen i dvale.



FireWire 400-utgang

Koble Macintosh-maskinen til FireWire-enheter (for eksempel digitale videokameraer og harddisker). FireWire-teknologien sørger for høyhastighets dataoverføring mellom alle enhetene. FireWire 400-utgangen støtter datahastigheter på 100, 200 og 400 Mbps (Mbps = megabit per sekund).



Hodetelefonutgang

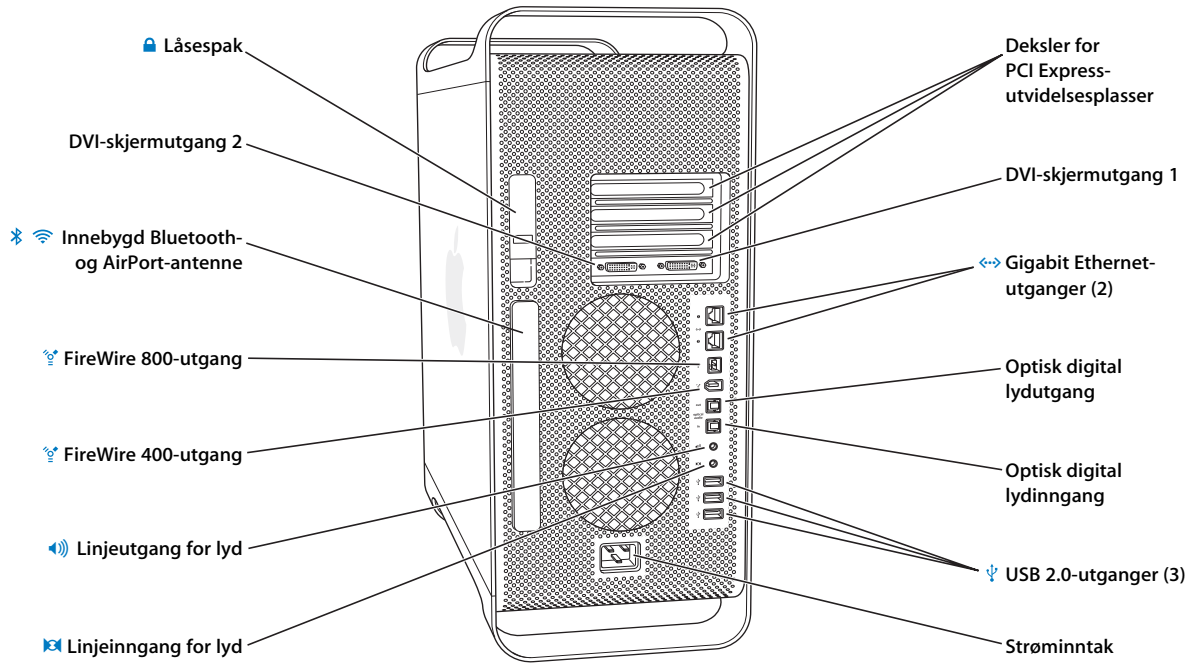
Koble hodetelefoner til hodetelefonutgangen. Når en kabel settes inn i hodetelefonkontakten, slås lyden til den innebygde høyttaleren av.





USB 2.0-utgang


Du kan koble USB-enheter, for eksempel tastatur, mus eller andre pekeenheter, skrivere, skannere, høyttalere, USB-mikrofoner eller USB-huber til Macintosh-maskinen. Det er mulig at også skjermen har USB-utganger.


Utganger og kontakter på Power Mac G5-maskinen





-
-  **Låsespak**
Løft låsespaken for å åpne sidepanelet og få tilgang til de interne komponentene i Power Mac G5-maskinen. Du kan også feste en sikkerhetslås til låsespaken for å sikre de interne komponentene.

 -  **DVI-skjermutganger**
Koble til skjermer som bruker DVI-kontakter (DVI = Digital Visual Interface) til DVI-skjermutgangene. Du kan koble en skjerm, for eksempel en 20- eller 23-tommers Apple Cinema Display, til hvilken som helst av utgangene. Du kan koble en 30-tommers skjerm, for eksempel en 30-tommers Apple Cinema Display, til DVI-utgang 1. Du kan også koble til skjermer som bruker VGA-kontakter, ved hjelp av DVI-til-VGA-adapteren som fulgte med Power Mac G5-maskinen.


 -  **Innebygd Bluetooth- og AirPort Extreme-antenne**
Hvis Power Mac G5-maskinen har Bluetooth®- og AirPort Extreme-teknologi (ekstrautstyr) installert, må du forsikre deg om at denne antennen ikke blokkeres.

 -  **FireWire 400- og 800-utganger.**
FireWire 400-utgangen støtter datahastigheter på 100, 200 og 400 Mbps. FireWire 800-utgangen støtter datahastigheter på 100, 200, 400 og 800 Mbps.

 -  **Linjeutgang for lyd (analog)**
Koble til høyttalere med egen strømforsyning og andre analoge enheter.


 -  **Linjeinngang for lyd (analog)**
Koble til mikrofoner, MP3-spillere, CD-spillere og andre analoge enheter.


 - Deksler for PCI Express-utvidelsesplasser (3)**
Du kan utvide maskinens funksjonalitet ved å installere opptil tre PCI Express-kort (PCI = Peripheral Component Interconnect) i kortplassene som er merket 2, 3 og 4.

 -  **Gigabit Ethernet-utganger med jumbo frame-støtte**
Du kan koble Macintosh-maskinen til et høyhastighets Ethernet-nettverk slik at du får tilgang til Internett og nettverksressurser som skrivere og tjenere, og du kan dele informasjon over nettverket ved hjelp av en CAT 5e-kabel.

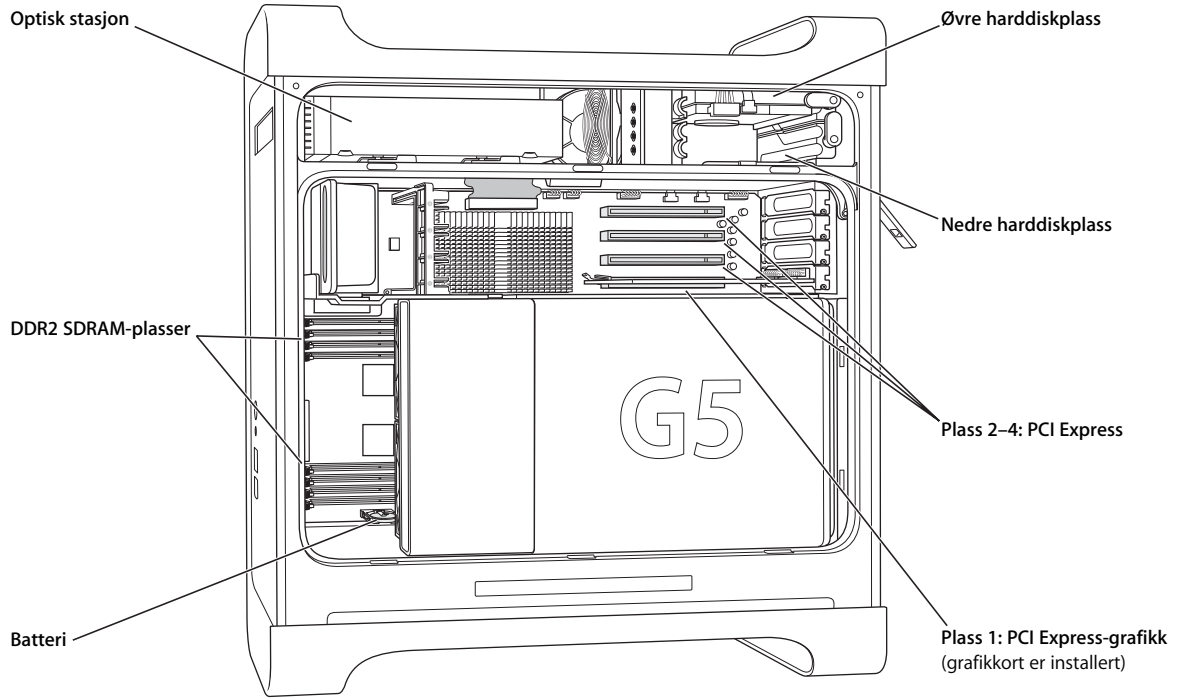
 - Optisk digital lydutgang**
Koble maskinen til en forsterker eller andre digitale lydenheter.

 - Optisk digital lydinnngang**
Koble maskinen til digitale lydenheter, for eksempel CD-spillere og minidisc-spillere.

 -  **Tre USB 2.0-utganger**
Du kan koble USB-enheter, for eksempel tastatur, mus eller andre pekeenheter, skrivere, skannere, høyttalere, USB-mikrofoner eller USB-huber til Macintosh-maskinen. Apple Keyboard-tastaturet og skjermen kan også ha USB-utganger.

 -  **Strøminntak**
Koble til maskinens strømkabel, som er en spesialkabel med høy strømstyrke. Du kan ikke bruke vanlige kabler eller forlengelseskabler.
-

Interne utvidelsesmuligheter



Optisk stasjon

Power Mac G5-maskinen leveres med en SuperDrive-stasjon (DVD+R DL/DVD±RW/CD-RW). Hvis du vil vite mer om den optiske stasjonen, kan du lese «Bruke den optiske stasjonen» på side 35.

DDR2 SDRAM-plasser

Power Mac G5-maskinen har 8 DDR2 SDRAM-plasser. Du kan installere mer PC2-4200, 533 MHz-hukommelse ved å sette inn DDR2 SDRAM DIMM-parvis i hukommelsesplassene. Hvis du vil vite mer om installering av hukommelse eller om hukommelsestypen som brukes i Power Mac G5-maskinen, kan du lese «Installere hukommelse» på side 51.

Batteri

Power Mac G5-maskinen har et internt batteri. Hvis maskinen har vanskeligheter med å starte eller dato og tid stadig er feil, kan det hende du må bytte batteriet. Hvis du vil vite mer, kan du lese «Skifte det interne sikkerhetsbatteriet» på side 68.

Harddiskplasser

Power Mac G5-maskinen leveres med en harddisk installert i den øvre harddiskplassen. Du kan installere en ekstra harddisk i den nedre harddiskplassen. Du kan ha opptil to Serial ATA-harddisker i maskinen. Hvis du vil vite mer, kan du lese «Installere interne lagringsenheter» på side 57.

PCI Express-plasser

Power Mac G5-maskinen har tre PCI Express-utvidelsesplasser. Du kan utvide maskinens egenskaper ved å installere PCI-kort i plass 2, 3 og 4. Hvis du vil vite mer, kan du lese «Installere PCI Express-kort» på side 65.

PCI Express-grafikkortplass

Koble skjermen til kortet i PCI Express-grafikkortplassen. Hvis du vil vite mer, kan du lese «Koble skjermer, en TV eller andre visningsenheter til maskinen» på side 28 eller «Installere PCI Express-kort» på side 65.

Bli kjent med Mac OS X

Maskinen din leveres med Mac OS X «Tiger» som inneholder Spotlight, en forbedret søketeknologi som automatisk indekserer alle filene dine, Dashboard, et grensesnitt der du har hendige «widgeter» eller miniprogrammer lett tilgjengelig, Exposé, som ordner og viser alle åpne vinduer og programmer på skjermen, og mye mer.

Når du vil vite mer om Mac OS X, kan du lese heftet *Velkommen til Tiger* som fulgte med Power Mac G5-maskinen. Du kan også lære mye ved å åpne Mac Hjelp og lese informasjonen der. Der finner du informasjon for nye brukere, erfarne brukere og brukere som tidligere har brukt et annet operativsystem. Hvis du får problemer mens du bruker Mac OS X, kan du lese kapittel 5, «Problemløsning», på side 69 eller velge Hjelp > Mac Hjelp fra menylinjen øverst på skjermen.

Hvis du vil se informasjon om programvare som er kompatibel med Mac OS X eller hvis du vil lese mer om Mac OS X, kan du besøke Apples nettsted på www.apple.com/no/macosex.

Merk: Hvis du vil bruke Mac OS 9-programmer sammen med Power Mac G5-maskinen, må du installere en versjon av Mac OS 9 som støtter Classic-miljøet (se «Installere Mac OS 9» på side 75). Mac OS 9 kan ikke installeres som hovedoperativsystem på Power Mac G5-maskinen, og du kan ikke starte maskinen fra Mac OS 9.

Tilpasse skrivebordet og innstillinger

Du kan raskt endre utseendet på skrivebordet ved hjelp av Systemvalg. Velg Apple (🍏) > Systemvalg fra menylinjen.



Når du blir kjent med maskinen, kan du utforske Systemvalg som er kommando-sentralen for de fleste innstillingene på Power Mac G5-maskinen. Hvis du vil vite mer, kan du åpne Mac Hjelp og søke etter «Systemvalg» eller navnet på valgpanelet du vil endre.

Merk: Apple lanserer ofte nye versjoner og oppdateringer av systemprogramvare, programmer og nettsteder. Derfor kan bildene i denne boken være noe annerledes enn det du ser på skjermen.

Finne svar ved hjelp av Mac Hjelp

Du finner mye informasjon om bruk av Macintosh-maskinen i Mac Hjelp.

Slik åpner du Mac Hjelp:

- 1 Klikk på Finder-symbolet i Dock (raden med symboler nederst på skjermen).



- 2 Velg Hjelp > Mac Hjelp (åpne Hjelp-menyen i menylinjen, og velg Mac Hjelp).



- 3 Klikk i søkefeltet, skriv inn et spørsmål, og trykk på returtasten på tastaturet.



Når et program «fryser» eller slutter å reagere

I Mac OS X kan du avslutte programmer som «fryser» (slutter å reagere), uten å starte maskinen på nytt. Når du avslutter et program som «fryser», kan det hende at du kan arkivere arbeid i andre åpne programmer.

Slik tvinger du et program til å avslutte:

- 1 Trykk Kommando (⌘)-Tilvalg-Esc, eller velg Apple () > Tvungen avslutning fra menylinjen.

Tvungen avslutning-dialogruten vises med programmet markert i listen.



- 2 Klikk på Avslutt.

Programmet avsluttes, men de andre programmene forblir åpne.

Hvis det er nødvendig, kan du også tvinge Classic-miljøet til å avslutte. Dette avslutter også alle åpne Classic-programmer. Du kan også starte Finder på nytt ved hjelp av denne dialogruten.

Hvis du opplever andre problemer med et program, kan du lese kapittel 5, «Problemløsning», på side 69.

Holde programvaren oppdatert

Du kan koble maskinen til Internett og automatisk laste ned og installere de nyeste oppdateringene, driverne og andre forbedringer fra Apple.

Når du er tilkoblet Internett, tar Programvareoppdatering kontakt med Apples Internett-tjenere for å kontrollere om det finnes tilgjengelige programvareoppdateringer for maskinen din. Du kan stille inn maskinen slik at den kobler seg til Apples tjenere med jevne mellomrom og laster ned og installerer oppdatert programvare for deg.

Slik kontrollerer du om det finnes oppdatert programvare:

- 1 Åpne Systemvalg.
- 2 Klikk på Programvareoppdatering-symbolet, og følg instruksjonene på skjermen.



- Du finner mer informasjon ved å søke etter «Programvareoppdatering» i Mac Hjelp.
- Den nyeste informasjonen om Mac OS X finner du på Apples websted for Mac OS X på www.apple.com/no/macosx.

Koble til en skriver

Når du skal installere skriverprogramvare og koble til skriveren, følger du instruksjonene som fulgte med skriveren. Mac OS X inneholder drivere for de fleste skrivertyper.

De fleste skrivere kan kobles til ved hjelp av en USB-kabel. Andre krever en nettverksforbindelse, for eksempel Ethernet. Hvis du har en AirPort Express- eller AirPort Extreme-basestasjon, kan du koble en USB-skriver til basestasjonen (i stedet for å koble den til maskinen) og skrive ut trådløst.

Når du kobler til en USB- eller FireWire-skriver, vil maskinen vanligvis oppdage den automatisk og legge den til i listen med tilgjengelige skrivere. Det er mulig at du må kjenne nettverksnavnet eller -adressen til skrivere som er tilkoblet et nettverk, før du kan skrive ut på dem.

Slik gjør du en skriver klar til bruk:

- 1 Åpne Systemvalg, og klikk på Utskrift og faks-symbolet.
- 2 Klikk på Utskrift og klikk deretter på Legg til-knappen (+) for å legge til en skriver.
- 3 Marker skriveren du vil bruke, og klikk på Legg til.
- 4 Bruk knappene Legg til (+) og Fjern (-) for å velge hvilke skrivere som skal vises i skriverlisten.



Overvåke utskrifter

Når dokumentet er sendt til skriveren, kan du overvåke utskriften. Du kan for eksempel stoppe utskriftsjobben eller stoppe den midlertidig. Hvis du vil overvåke framdriften, klikker du på skriversymbolet i Dock for å åpne vinduet for skriveren. Nå kan du se utskriftsjobbene i utskriftskøen, og du kan arbeide med dem.

Du finner mer informasjon ved å søke etter «utskrift» i Mac Hjelp.

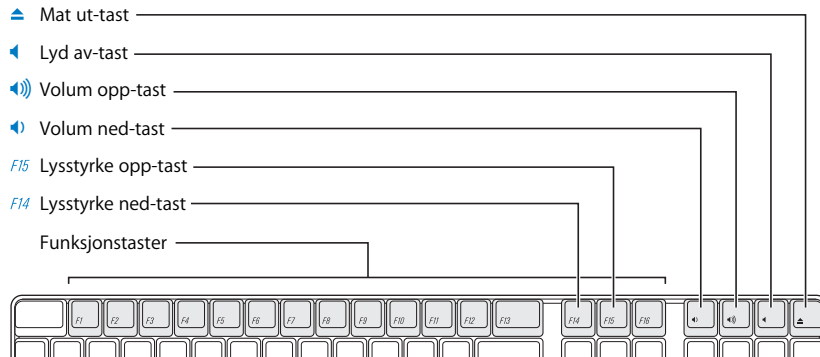
I dette kapitlet finner du informasjon om hvordan du bruker Power Mac G5-maskinens funksjoner. Informasjonen omhandler blant annet tastatur, mus, lyd- og nettverksfunksjoner og USB-, FireWire-, AirPort- og Bluetooth-teknologi.

Du finner viktig informasjon i disse avsnittene:

- «Bruke Apple Keyboard» på side 26
- «Bruke Mighty Mouse» på side 27
- «Koble skjermer, en TV eller andre visningsenheter til maskinen» på side 28
- «Bruke USB (USB = Universal Serial Bus)» på side 30
- «Koble til med FireWire» på side 32
- «Koble til lydenheter» på side 34
- «Bruke den optiske stasjonen» på side 35
- «Tilkobling til et Ethernet-nettverk» på side 37
- «Om trådløse AirPort Extreme-nettverk» på side 39
- «Bruke trådløs Bluetooth 2.0+EDR-teknologi» på side 41
- «Overføre informasjon mellom to Macintosh-maskiner» på side 43

Bruke Apple Keyboard

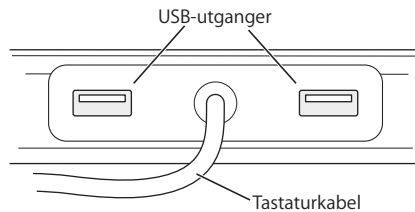
Apple Keyboard har forhåndsinnstilte funksjonstaster for handlinger som utføres ofte. Trykk på mat ut-tasten (⌘) for å mate ut plater fra den optiske stasjonen. Trykk på Volum opp- eller Volum ned-tastene for å justere lydnivået, eller trykk på Lyd av-tasten for å slå lyden av og på. Du kan justere lysstyrkenivået for Apple-skjermer ved hjelp av Lysstyrke opp- og Lysstyrke ned-tastene.



Merk: Trykk på F12-tasten på tastaturer som ikke er produsert av Apple, for å mate ut plater i optiske stasjoner.

Apple Keyboard-tastaturet har to USB 1.1-utganger. Du kan koble muskabelen eller andre USB-enheter til USB-utgangen bak på tastaturet.

Hvis du kjøpte Apple Wireless Keyboard sammen med Power Mac G5-maskinen, følger du instruksjonene som fulgte med tastaturet.

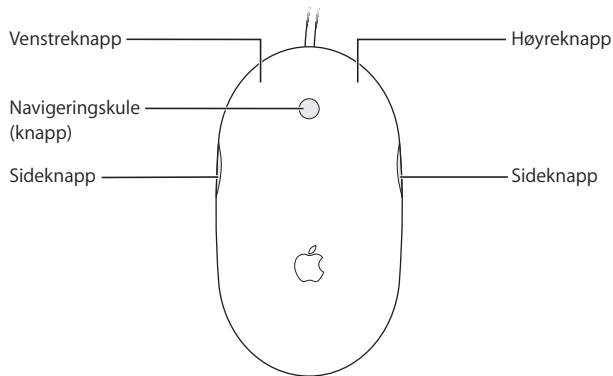


Mer informasjon om tastaturet

Du finner mer informasjon om tastaturet i Mac Hjelp. Velg Hjelp > Mac Hjelp, og søk etter «tastatur».

Bruke Mighty Mouse

Power Mac G5-maskinen leveres med Mighty Mouse som har en 360-graders, klikkbar navigeringskule med rullefunksjon som kan tilpasses, to sideknapper med trykksensor og trykkfølsom teknologi under dekselet for høyre- og venstreklikking. Du kan konfigurere Mighty Mouse som en mus med én knapp, eller du kan konfigurere den slik at du kan bruke navigeringskulen, aktivere Exposé eller vise Dashboard.

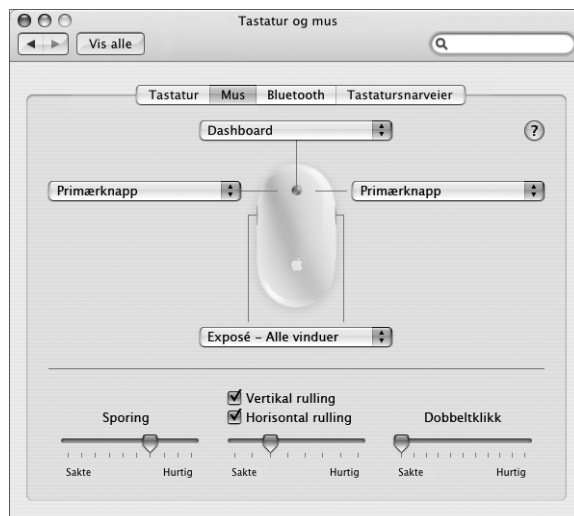


Konfigurere Mighty Mouse

Ved hjelp av Mus-panelet i Tastatur og mus-velgpanelet kan du angi om du vil bruke Mighty Mouse som en mus med én knapp eller en mus med flere knapper.

Slik åpner du Tastatur og mus-velgpanelet:

- 1 Velg Apple () > Systemvalg.
- 2 Klikk på Tastatur og mus og deretter på Mus.



Bruk lokalmenyene i Mus-panelet i Tastatur og mus-valgpanelet for å tilordne disse funksjonene til knappene:

- Primær- og sekundærknapp
- Aktiver Exposé
- Vis Dashboard
- Åpne Spotlight
- Bytt mellom programmer
- Åpne programmer

Du kan også deaktivere vertikal og horisontal rulling og justere hastigheten på sporing, rulling og dobbeltklikking.

Mer informasjon om Mighty Mouse

Du finner mer informasjon om hvordan du programmerer og bruker Mighty Mouse i Mac Hjelp. Velg Hjelp > Mac Hjelp, og søk etter «Mighty Mouse».

Koble skjermer, en TV eller andre visningsenheter til maskinen

Du kan koble flere skjermer til Power Mac G5-maskinen og bruke dem samtidig. Du kan også koble til videoenheter, for eksempel en TV eller videospiller. Du må ha en egnet kabel for hver skjerm eller enhet du kobler til.

Koble til flere skjermer

Når en ekstra skjerm er koblet til, kan du enten stille skjermene inn til å vise det samme bildet (kalles *like skjermer*) eller du kan bruke den ekstra skjermen til å utvide størrelsen på Mac OS X-skrivebordet (kalles *utvidet skrivebord*).

Du kan koble 20- eller 23-tommers Apple Cinema Display-skjermer til hvilken som helst av DVI-utgangene, og 30-tommers Apple Cinema Display-skjermer til DVI-utgang 1.

Slik bruker du flere skjermer:

- 1 Slå av skjermene, og slå av maskinen.
- 2 Koble skjermkabelen fra hver skjerm til grafikkortet.
- 3 Slå på skjermene, og slå på maskinen.

Hvis du vil justere skjerminnstillingene, velger du Apple (🍏) > Systemvalg og klikker på Skjermer. Standardinnstillingen for maskinen er at den starter opp i «utvidet skrivebord»-modus. Hvis du vil arbeide i Like skjermer-modus, velger du Apple (🍏) > Systemvalg og klikker på Skjermer. Velg deretter Like skjermer.

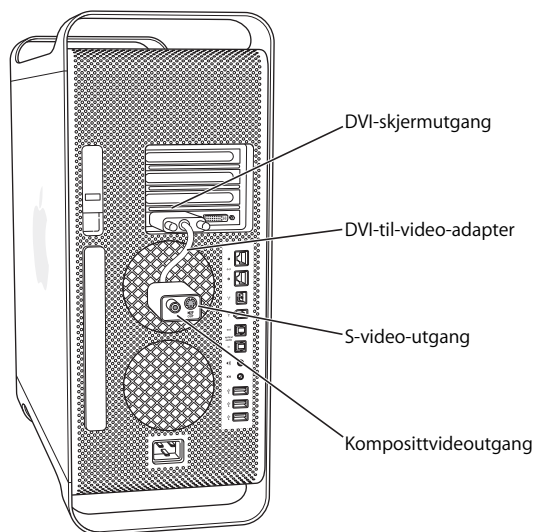
Koble til en TV, videospiller eller annen videoenhet

Du kan koble Power Mac G5-maskinen til en TV, videospiller, projektor eller annen ekstern videoenhet ved hjelp av DVI-til-video-adapteren. DVI-til-video-adapteren er tilgjengelig fra Apple-autoriserte forhandlere eller fra Apple Store på Internett på www.apple.com/norwaystore.

Koble til en visningsenhet:

- 1 Slå av visningsenheten, og slå av maskinen.
- 2 Koble DVI-enden av DVI-til-video-adapteren til DVI-skjermutgang 2 på grafikkortet som støtter TV-ut.
- 3 Koble den andre enden av adapteren til komposittvideokontakten (RCA) eller S-video-kontakten på TV-apparatet, videospilleren eller projektoren.
- 4 Slå på TV-apparatet, videospilleren eller projektoren, og start maskinen.

Hvis du vil justere skjerminnstillingene, velger du Apple (🍏) > Systemvalg og klikker på Skjermer.



Mer informasjon om skjermer

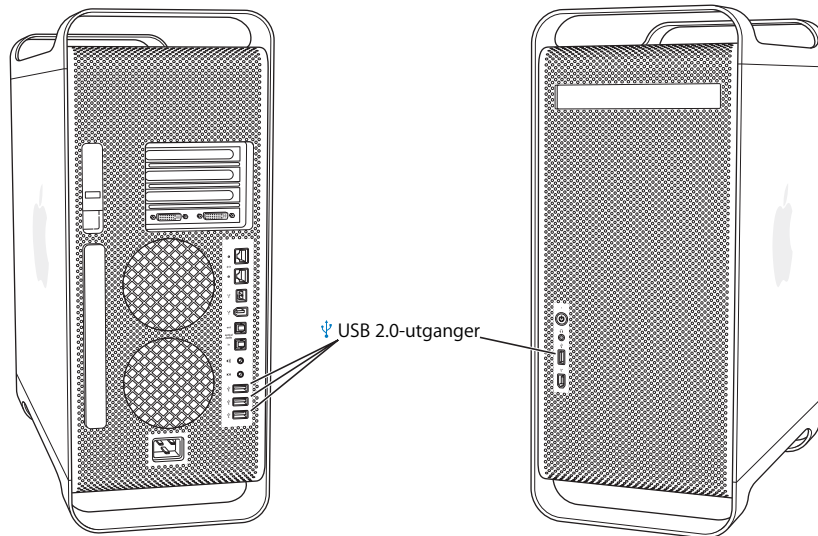
Du finner flere opplysninger om hvordan du bruker skjermen i Mac Hjelp.

Velg Hjelp > Mac Hjelp, og søk etter «skjerm». Hvis du vil vite mer om hvordan du:

- Justerer innstillingene for skjermen, velger du Apple (🍏) > Systemvalg og klikker på Skjermer
- Kobler til skjermen, kan du lese klargjøringsinstruksjonene på side 7
- Løser problemer med skjermen, leser du «Problemer med skjermen» på side 72
- Vedlikeholder skjermen, leser du «Vedlikeholde skjermen» på side 86

Bruke USB (USB = Universal Serial Bus)

Power Mac G5-maskinen har tre USB 2.0-utganger, én foran på maskinen og to bak på maskinen. Apple Keyboard-tastaturet har også to USB 1.1-utganger. Du kan bruke USB-utgangene til å koble til mange typer eksterne enheter, for eksempel skrivere, skannere, digitale kameraer, mikrofoner, spillkontroller, joystick, tastatur, mus og lagringsenheter. USB gjør det enkelt å koble til eksternt utstyr. I de fleste tilfeller kan USB-enheter kobles til og fra maskinen uten å starte maskinen på nytt.



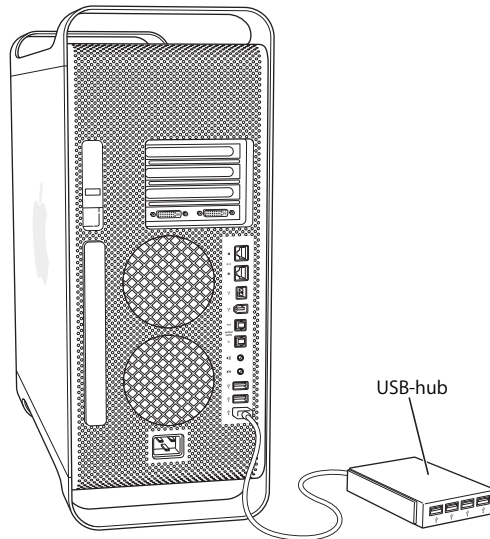
Bruke USB-enheter

Apple har utstyrt maskinen med programvare for mange USB-enheter. I de fleste tilfeller vil du ikke trenge å installere programvaren som leveres sammen med enheten. Hvis du kobler til en USB-enhet og maskinen ikke finner riktig programvare, kan du enten installere programvaren som ble levert sammen med enheten, eller ta kontakt med leverandøren for å finne, laste ned og installere riktig programvare.

Koble til flere USB-enheter

Hvis du vil koble til flere enn tre USB-enheter, kan du kjøpe en USB-hub. En USB-hub kobles til en ledig USB-utgang på maskinen og gir flere USB-utganger (vanligvis fire eller sju).

Merk: Enkelte USB-enheter krever at du bruker en USB-hub med egen strømforsyning.



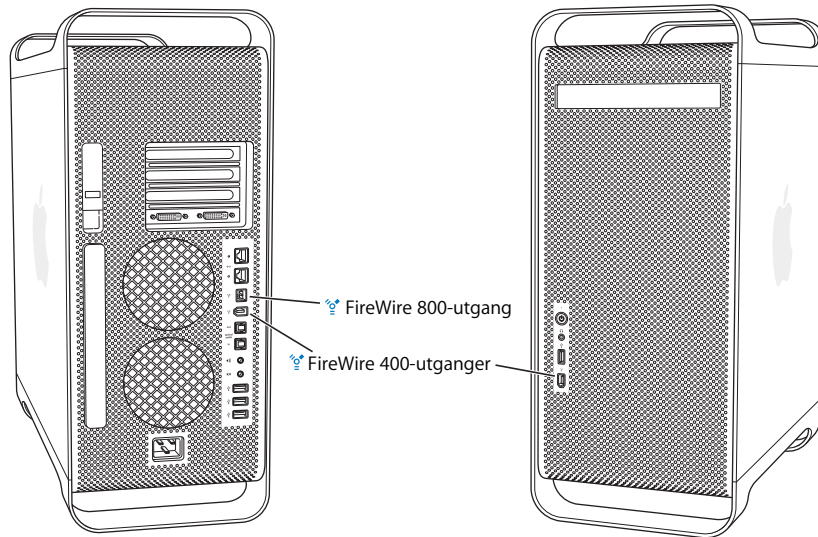
Mer informasjon om USB

Du finner mer informasjon om USB i Mac Hjelp. Velg Hjelp > Mac Hjelp, og søk etter «USB». Du finner også informasjon om USB på Apples nettsted på www.apple.com/no/usb.

Hvis du vil vite mer om hvilke USB-enheter som kan brukes sammen med maskinen, kan du gå til Macintosh-produktguiden på www.apple.com/guide.

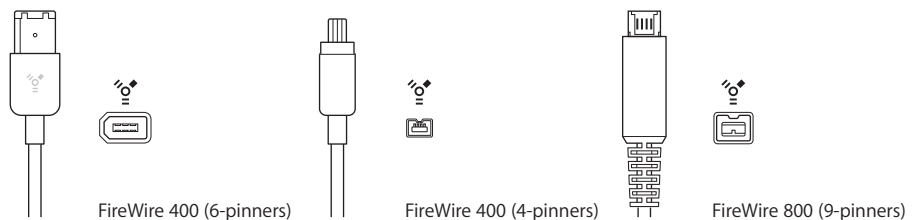
Koble til med FireWire

FireWire er et system for høyhastighetsoverføring av data med enkel til- og frakobling av eksterne enheter, for eksempel digitale musikkspillere, digitale videokameraer (DV-kameraer), skrivere, skannere og harddisker. Du kan koble FireWire-enheter til og fra maskinen uten å starte den på nytt.



Maskinen har tre eksterne FireWire-utganger.

- To FireWire 400-utganger, én foran på maskinen og én bak på maskinen, har støtte for dataoverføringshastigheter på opptil 400 Mbps.
- Én høyhastighets FireWire 800-utgang bak på maskinen har støtte for datahastigheter på opptil 800 Mbps. Denne utgangen har en 9-pinners kontakt og kan kobles til FireWire-enheter som bruker 4-, 6- eller 9-pinners kontakter.



Bruke FireWire-enheter

Med FireWire kan du:

- Koble til et FireWire-kompatibelt digitalt videokamera og overføre video i høy kvalitet direkte til og fra maskinen. Deretter kan du bruke videoredigeringsprogramvare som iMovie til å redigere videoen.
- Koble til en ekstern FireWire-harddisk og bruke den til å sikkerhetskopiere data eller overføre filer. En diskstasjon med et FireWire-symbol vises på skrivebordet når du kobler harddisken til Power Mac G5-maskinen. Noen FireWire-harddisker får strøm gjennom FireWire-kabelen, så det er mulig at du ikke trenger en ekstern strømtilførsel.
- Hvis du får problemer med maskinen slik at du ikke får startet den eller overført filer, kan du bruke FireWire og koble Power Mac G5-maskinen til en annen maskin slik at maskinen din fungerer som en ekstern harddisk på den andre maskinen (dette kalles *FireWire måldiskmodus*). Hvis du vil vite mer om hvordan du bruker FireWire måldiskmodus, kan du lese nedenfor.

Når du skal bruke en FireWire-enhet, kobler du enheten til maskinen og installerer programvaren som ble levert sammen med enheten. Maskinen oppfatter automatisk at du kobler til en ny enhet.

Hvis du vil starte fra en FireWire-harddisk som inneholder Mac OS X, velger du Apple (🍏) > Systemvalg, klikker på Startdisk og markerer FireWire-harddisken.

Hvis symbolet for FireWire-harddisken ikke vises eller ikke kan markeres, må du kontakte forhandleren av FireWire-harddisken og få oppdaterte maskinvare drivere.

Den sikre måten å koble fra en FireWire-harddisk på, er å flytte symbolet for disken til papirkurven før du fysisk kobler fra disken ved å trekke ut FireWire-kabelen.

Bruke FireWire måldiskmodus

Hvis du vil overføre filer mellom Power Mac G5-maskinen og en annen maskin med FireWire-tilkobling, eller hvis du har et problem som gjør at maskinen ikke starter, kan du koble Power Mac G5-maskinen til den andre maskinen med FireWire måldiskmodus.

Merk: Power Mac G5-maskinen kan bruke FireWire måldiskmodus hvis den andre maskinen bruker Mac OS 9 med FireWire versjon 2.3.3 eller nyere installert, eller en hvilken som helst versjon av Mac OS X. Bruk Systemprofil (i Programmer/Verktøy) til å kontrollere hvilken versjon av FireWire som er installert. Hvis den andre maskinen bruker en eldre versjon, kan du se etter oppdateringer på Apples websted for service og support på www.apple.com/no/support.

Slik kobler du Power Mac G5-maskinen til via FireWire måldiskmodus:

- 1 Slå av Power Mac G5-maskinen.
- 2 Bruk en FireWire-kabel med riktig 6- eller 9-pinners kontakt i hver ende for å koble maskinen til en annen maskin som har FireWire.

- 3 Start maskinen på nytt mens du holder T-tasten nede.
Skjermen viser FireWire-diskmodusindikatoren, og symbolet for den interne harddisken på Power Mac G5-maskinen vises på skrivebordet på den andre maskinen.
- 4 Når du er ferdig med å overføre filer, flytter du harddisksymbolet for Power Mac G5-maskinen til papirkurven på den andre maskinen slik at harddisken deaktiveres.
- 5 Trykk på På/av-knappen på Power Mac G5-maskinen for å slå den av.
- 6 Koble fra FireWire-kabelen.

Mer informasjon om FireWire

Du finner mer informasjon om FireWire på Apples websted for FireWire på www.apple.com/no/firewire. Du finner også informasjon i Mac Hjelp. Velg Hjelp > Mac Hjelp, og søk etter «FireWire». Hvis du vil vite mer om hvilke FireWire-enheter som kan brukes sammen med maskinen, kan du gå til Macintosh-produktguiden på www.apple.com/guide.

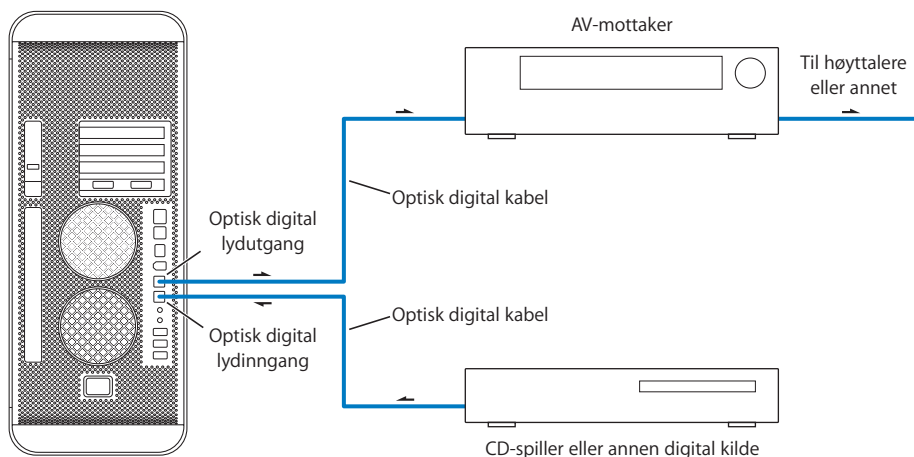
Koble til lydenheter

Power Mac G5-maskinen har omfattende lydmuligheter, inkludert en hodetelefon-utgang foran og optisk digital lydutgang, optisk digital lydinnang, analog linjeutgang og analog linjeinnang på baksiden.

Optiske digitale lydutganger

Du kan bruke en digital optisk kabel eller Toslink-kabel til å koble DAT-spillere (DAT = Digital Audio Tape) eller CD-spillere til den optiske digitale lydinngangen slik at du kan importere og mikse din egen musikk.

Du kan også koble en forsterker til den optiske digitale lydutgangen og sette opp et hjemmekinosystem basert på Power Mac G5-maskinen.



Hodetelefonutgang

Du kan koble hodetelefoner til maskinens hodetelefonutgang. Når en kabel settes inn i hodetelefonkontakten, slås lyden til den innebygde høyttaleren av.

Viktig: Du må ikke koble linje-ut-enheter til hodetelefonkontakten. Bruk den analoge linjeutgangen bak på maskinen i stedet.

Analoge lydutganger

Du kan koble eksterne mikrofoner eller annet lydutstyr til de analoge minijack-kontaktene bak på maskinen. Bruk Lyd-valgpanelet i Systemvalg til å velge lyd inn- eller lyd-ut-enheten du vil bruke.

Bruke den optiske stasjonen

Power Mac G5-maskinen leveres med SuperDrive-stasjon. Du kan installere eller bruke programvare fra CDer eller DVDer ved hjelp av den optiske stasjonen. Du kan spille av multimedia på CDer og musikk på lyd-CDer og skrive musikk, dokumenter og andre digitale filer til CD-R- og CD-RW-plater. DVD-filmer og de fleste DVD-plater kan spilles i den optiske stasjonen.

Du kan også brenne dine egne filmer på DVD-plater som kan spilles av i de fleste vanlige DVD-spillere, og du kan arkivere dokumenter eller andre digitale filer på tomme DVD-R-, DVD-RW-, DVD+R-, DVD+RW- og DVD+R DL-plater ved hjelp av Finder eller iDVD. Du kan arkivere nesten dobbelt så mye data (8,54 GB) på en DVD+R DL-plate.

Merk: Hvis du har eldre programvare som ble levert på disketter, kontakter du programvareleverandøren for å finne ut om programvaren er tilgjengelig på CD-ROM-plate, eller du kan anskaffe en ekstern USB-diskettstasjon. Diskettstasjonen kan kjøpes fra Apple-autoriserede forhandlere eller fra Apple Store på Internett på www.apple.com/norwaystore.

Legge i en plate

Slik installerer og bruker du programmer på CDer og DVDer:

- 1 Kontroller at maskinen er slått på. Trykk på Mat ut-tasten (⌘) på Apple Keyboard-tastaturet for å åpne stasjonen.
- 2 Plasser en plate i skuffen, med etiketten opp, og kontroller at platen ligger plant.
- 3 Trykk på mat ut-tasten (⌘) en gang til, eller lukk skuffen ved å skyve den forsiktig inn. Når symbolet for platen vises på skjermen, er platen klar til bruk.

Mate ut en plate

Du mater ut en plate ved å flytte symbolet for platen til papirkurven eller ved å trykke på Mat ut-tasten (⌘) på Apple Keyboard-tastaturet. Du kan også mate ut en plate ved å holde nede museknappen mens du starter maskinen på nytt.

Arkivere informasjon på CDer

Den optiske stasjonen i maskinen kan arkivere musikk, programmer og filer på CD-R- og CD-RW-plater. Du kan lage dine egne musikk-CDer og spille dem i de fleste vanlige CD-spillere. Du kan også arkivere datafiler, for eksempel programmer, dokumenter og andre digitale filer, på skrivbare CDer.

Med en CD-R-plate (CD-R = CD-Recordable) kan du arkivere informasjon på platen én gang. Selv om du ikke kan endre informasjonen du har lagt på CD-R-platen, er det mulig at du kan legge til mer informasjon til platen er helt full. Om du har denne muligheten, er avhengig av hvilket CD-brenneprogram du bruker. Hvis du vil vite mer om hvordan du skriver informasjon til CD-R-plater, kan du lese dokumentasjonen som fulgte med CD-brenneprogrammet. CD-R-plater er bedre egnet enn CD-RW-plater når du skal lage lyd-CDer fordi ikke alle lyd-CD-spillere kan lese CD-RW-plater.

Med en CD-RW-plate (CD-RW = CD-Rewritable) kan du arkivere og endre informasjon på CDen flere ganger. Noen programmer for arkivering av mediefiler kan imidlertid skrive data til CDer kun én gang.

Slik arkiverer du musikk fra iTunes-musikkbiblioteket på en CD-R-plate:

- 1 Åpne iTunes (klikk på iTunes-symbolet i Dock).
- 2 Marker spillelisten du vil ha på platen.
- 3 Sett inn en tom CD-R-plate.
- 4 Klikk på Brenn plate øverst i iTunes-vinduet.

Hvis du vil vite hvordan du bruker iTunes til å brenne musikkfiler på CD, åpner du iTunes Hjelp. Åpne iTunes (i Programmer-mappen), og velg Hjelp > iTunes og Music Store Hjelp.

Slik arkiverer du data på en CD-R-plate i Finder:

- 1 Sett inn en tom CD-R-plate.
- 2 I dialogruten som vises, angir du et navn for platen og velger formatet du vil bruke. Et symbol for CDen vises på skrivebordet.
- 3 Dobbeltklikk på CD-symbolet, og flytt filer og mapper til det.
- 4 Velg Brenn CD fra Arkiv-menyen, eller marker platen og flytt den til Brenn CD-symbolet i Dock.

Arkivere informasjon på DVD-plater

Du kan arkivere dine egne digitale filmer på en tom DVD-R-, DVD-RW-, DVD+R-, DVD+RW- eller DVD+R DL-plate. Du kan også arkivere andre typer digitale data (du kan for eksempel sikkerhetskopiere filene dine på DVD-plater).

Slik arkiverer du data på en tom DVD-plate:

- 1 Sett inn en ny, tom DVD-R-, DVD-RW-, DVD+R-, DVD+RW- eller DVD+R DL-plate.
- 2 I dialogruten som vises, angir du et navn for platen og velger formatet du vil bruke. Et symbol for DVDen vises på skrivebordet.
- 3 Dobbeltklikk på DVD-symbolet, og flytt filer og mapper til det.
- 4 Velg Brenn CD fra Arkiv-menyen, eller marker platen og flytt den til Brenn CD-symbolet i Dock.

Med programmer som iDVD og DVD Studio Pro kan du lage ditt eget DVD-prosjekt og brenne innholdet på en tom DVD-plate som kan spilles på de fleste DVD-spillere.

Hvis du vil vite mer om iDVD, åpner du iDVD (i Programmer-mappen) og velger Hjelp > iDVD Hjelp.

Tilkobling til et Ethernet-nettverk

Maskinen leveres med to innebygde Gigabit Ethernet-utganger med jumbo frame-støtte. Begge utgangene kan brukes til å koble maskinen til et nettverk eller et kabel- eller DSL-modem. Du kan koble maskinen til de fleste nettverk og tjenere ved hjelp av Ethernet-kabler av typen «Category 5e» (Cat 5e).

Hvis du kobler maskinen til et nettverk, får du tilgang til andre maskiner. Du vil kunne arkivere og hente informasjon, bruke nettverksskrivere og elektronisk post eller koble maskinen til Internett. Du kan også bruke Ethernet hvis du skal dele filer mellom to maskiner eller opprette et lite nettverk.

Hvis du kobler maskinen til et eksisterende nettverk, får du informasjon om nettverket og programmene du trenger for å kunne bruke det, fra nettverksadministratoren. Før du forsøker å koble deg til et nettverk, må du alltid ta kontakt med nettverksadministratoren.

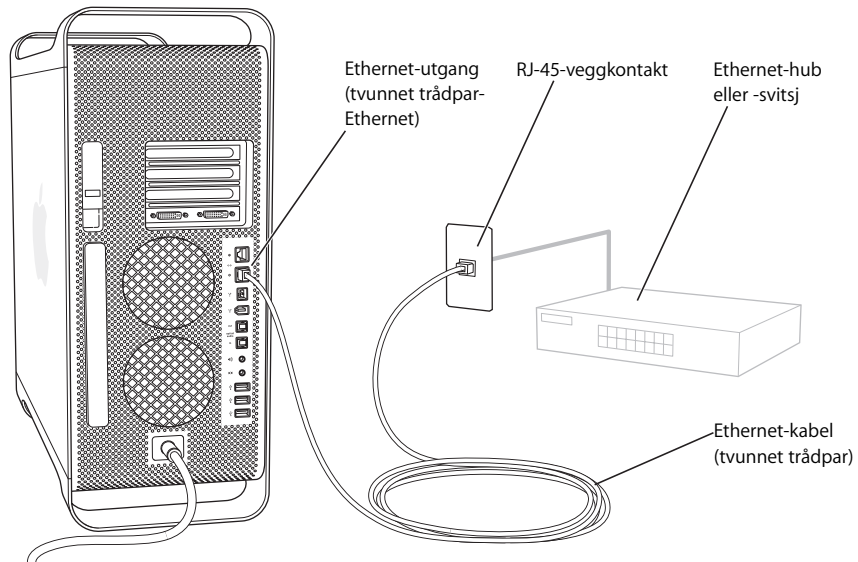
Tilkobling til et tvunnet trådpar-Ethernet-nettverk

Du kan koble maskinen direkte til et 10/100/1000 tvunnet trådpar-Ethernet-nettverk.

Merk: Maskinen kan også kobles til et Ethernet-nettverk som bruker tynne koaksialkabler. Hvis du skal gjøre det, trenger du en RJ-45-til-tynn koaksial adapter fra en annen produsent enn Apple. Hvis du vil vite mer om Ethernet-medieadaptere, kan du besøke en Apple-autorisert forhandler.

Slik kobler du Macintosh-maskinen til et Ethernet-nettverk:

- 1 Koble den ene enden av en RJ-45 tvunnet trådpar-kabel til Ethernet-utgangen på maskinen.
- 2 Koble den andre enden av kabelen til en RJ-45-veggkontakt eller til en ekstern Ethernet-hub eller -svitsj som er koblet til et tvunnet trådpar-Ethernet-nettverk.



Når du har slått på Power Mac G5-maskinen, konfigurerer du programvaren for nettverksforbindelsen. Du får den nødvendige informasjonen fra nettverksadministratoren. Du finner også informasjon i Mac Hjelp (velg Hjelp > Mac Hjelp).

Slik stiller du inn nettverksinnstillingene:

- 1 Velg Apple (🍏) > Systemvalg og klikk på Nettverk.
- 2 Velg Innebygd Ethernet fra lokalmenyen Vis.
- 3 Klikk på TCP/IP, og oppgi informasjon om nettverket. (Standardinnstillingen er Konfigurer med DHCP.)
- 4 Klikk på Ta i bruk.

Koble maskinen til flere nettverk

Hvis du vil koble maskinen til mer enn ett nettverk, kan du bruke begge Ethernet-utgangene. Du kan koble den ene utgangen til et offentlig nettverk og den andre til et privat nettverk. Du trenger én Ethernet-kabel for hvert av nettverkene.

Slik kobler du Macintosh-maskinen til flere nettverk:

- 1 Koble den ene enden av Ethernet-kablene til to ulike Ethernet-utganger på maskinen.
- 2 Koble den andre enden av Ethernet-kablene til Ethernet-utgangene for nettverkene.
- 3 Følg instruksjonene på side 38 for å konfigurere nettverksinnstillingene for utgangene.

Merk: Når du konfigurerer nettverksinnstillingene, må du forsikre deg om at du konfigurerer riktig Ethernet-utgang.

Mer informasjon om Ethernet

I Mac Hjelp finner du informasjon om hvordan du oppretter et Ethernet-nettverk eller overfører filer. Velg Hjelp > Mac Hjelp, og søk etter «Ethernet» eller «nettverk».

Du finner mer informasjon om hvordan du bruker Power Mac G5-maskinen i nettverk på nettstedet for service og support på www.apple.com/no/support.

Informasjon om nettverksprodukter for Power Mac G5-maskinen finner du i Macintosh-produktguiden på www.apple.com/guide.

Om trådløse AirPort Extreme-nettverk

Ved hjelp av AirPort kan du på en enkel og rimelig måte få trådløs tilgang til Internett hjemme, på kontoret eller i klasserommet. Hvis du bestilte AirPort Extreme-teknologi (kalles også WiFi eller 802.11b/g) da du kjøpte maskinen, er det allerede installert.

Merk: Hvis AirPort Extreme-teknologi ikke er innebygd i Power Mac G5-maskinen, kan du få en Apple-autorisert serviceleverandør til å installere det for deg.

I stedet for å bruke vanlige kabler, bruker AirPort teknologi for trådløse lokalnettverk for å knytte sammen flere maskiner. I et trådløst nettverk kan du få tilgang til Internett, overføre filer, spille nettverksspill med flere spillere og mye annet.

Trådløs nettverkstilkobling

Med AirPort Extreme-teknologi kan du:

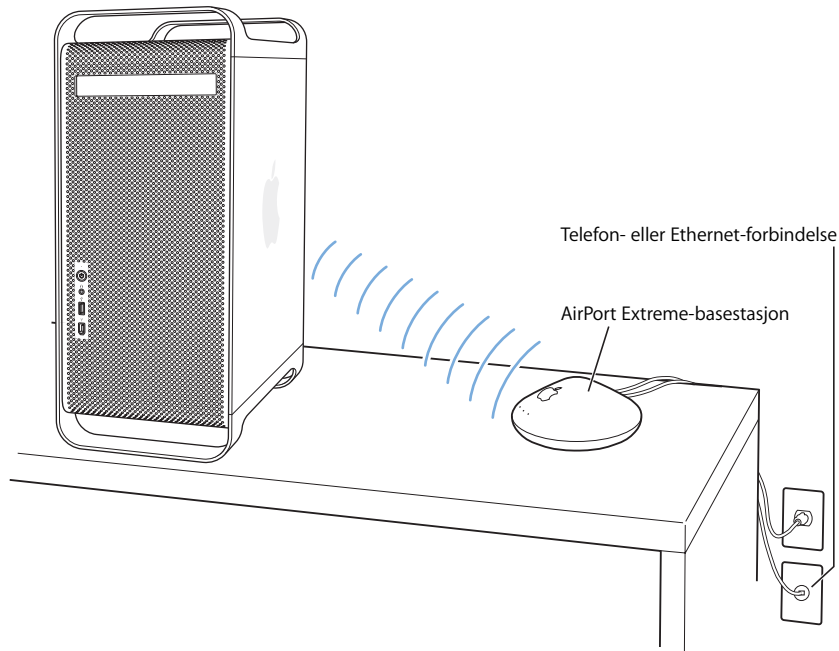
- Koble Power Mac G5-maskinen til et nettverk som tilbyr trådløs tilgang
- Gi nettverkstilgang til andre maskiner med trådløse nettverkskort
- opprette en trådløs forbindelse og dele informasjon med andre maskiner med et AirPort-kort, et 802.11b trådløst kort eller et 802.11g trådløst kort

Merk: Ta kontakt med nettverksadministratoren for å få informasjon om tilgangspunktet til det trådløse nettverket.

Hvordan AirPort gir trådløs tilgang til Internett

Ved hjelp av AirPort oppretter du en trådløs forbindelse til en enhet som kalles en *basestasjon*. Basestasjonen har en fysisk forbindelse til Internett. AirPort-teknologien fungerer som en trådløs telefon. Telefonrøret på en trådløs telefon har trådløs forbindelse med basestasjonen, som er koblet til telefonlinjen med en telefonkabel. På samme måte har en maskin med AirPort trådløs forbindelse med basestasjonen som er koblet til telefonlinjen eller Ethernet-nettverket.

Merk: AirPort Extreme-teknologien i Power Mac G5-maskinen er kompatibel med alle versjoner av AirPort-basestasjonen.



Viktig: Flere forskjellige typer objekter som finnes i nærheten av maskinen, kan forårsake forstyrrelser i det trådløse nettverket. Hvis du vil vite mer om hvordan du unngår forstyrrelser i trådløs kommunikasjon, kan du lese dokumentasjonen som fulgte med AirPort Express- eller AirPort Extreme-basestasjonen. Hvis du vil vite mer, kan du besøke nettstedet for service og support på www.apple.com/no/support.

Mer informasjon om AirPort

Hvis du vil kjøpe en AirPort Express- eller AirPort Extreme-basestasjon, kan du ta kontakt med en Apple-autorisert forhandler eller besøke Apple Store på Internett på www.apple.com/norwaystore.

Hvis du vil vite mer om AirPort, søker du etter «AirPort» i Mac Hjelp. Du finner også informasjon om AirPort på Apples nettsted på www.apple.com/no/airport.

Bruke trådløs Bluetooth 2.0+EDR-teknologi

Ved hjelp av trådløs Bluetooth® 2.0+EDR-teknologi (EDR = Enhanced Data Rate) kan Power Mac G5 kobles til og overføre informasjon til andre enheter som støtter trådløs Bluetooth®-teknologi, for eksempel mobiltelefoner, PDA-enheter, skrivere og Apple Wireless Keyboard og Apple Wireless Mouse (tilgjengelig fra Apple-autoriserte forhandlere eller fra Apple Store på Internett på www.apple.com/norwaystore). Hvis du bestilte Bluetooth-teknologi da du kjøpte Power Mac G5-maskinen, er det allerede installert.

Merk: Hvis Bluetooth-teknologi ikke er installert i Power Mac G5-maskinen din, kan du få en Apple-autorisert serviceleverandør til å installere det for deg.

Med den trådløse Bluetooth-teknologien slipper du å koble sammen enheter ved hjelp av kabler. Enheter med Bluetooth-støtte kan kobles sammen trådløst over avstander på opptil 10 meter.

Med Bluetooth-teknologi for trådløse tilkoblinger kan du blant annet gjøre følgende:

- Bruke trådløse enheter som støtter Bluetooth, for eksempel tastatur, mus, skrivere og hodetelefoner.
- Synkronisere data mellom Power Mac G5-maskinen og en håndholdt PDA-enhet eller mobiltelefon med Bluetooth-støtte. Utføre en HotSync-operasjon eller sende visittkortet, adresseboken eller kalendere direkte til en kollegas PDA-enhet.
- Utveksle filer mellom maskiner og enheter med Bluetooth-støtte, også mellom Macintosh- og Windows-maskiner. Apple anbefaler likevel at du bruker et trådløst AirPort Extreme-nettverk for alt annet enn små filer.

Konfigurere en Bluetooth-enhet

Før du kan bruke en Bluetooth-enhet sammen med Power Mac G5-maskinen, må enheten konfigureres for bruk med maskinen. Når du har konfigurert enheten, er den «sammenkoblet» med maskinen, og enheten er synlig i Enheter-panelet i Bluetooth-valgpanelet. Det er kun nødvendig å sammenkoble maskinen med enheten én gang. Enheten og maskinen forblir sammenkoblet til du sletter sammenkoblingen.

Slik klargjør du en Bluetooth-enhet:

- 1 Velg «Konfigurer en Bluetooth-enhet» fra Bluetooth-statusmenyen (⌘) i menylinjen.
- 2 Følg instruksjonene på skjermen for enhetstypen du vil konfigurere.

Viktig: Hvis Bluetooth-statusmenyen (⌘) ikke finnes i menylinjen, åpner du Systemvalg og klikker på Bluetooth. Klikk på Innstillinger, og velg «Vis Bluetooth-status i menylinjen».

Slik sletter du sammenkoblingen med en enhet:

- 1 Åpne Systemvalg, og klikk på Bluetooth.
- 2 Klikk på Enheter, og velg enheten i listen.
- 3 Klikk på Slett sammenkobling.

Konfigurere Bluetooth-filutveksling

Du kan kontrollere hvordan maskinen skal håndtere filer som utveksles mellom Bluetooth-enheter. Du kan velge:

- Å motta eller avvise filer som sendes til maskinen
- Hvilken mappe som skal brukes til å motta filer fra andre enheter
- Hvilken mappe andre enheter har tilgang til
- Hvilke programmer du skal bruke med filene du mottar

Slik klargjør du en Bluetooth-filutveksling:

- 1 Åpne Systemvalg, og klikk på Bluetooth.
- 2 Klikk på Deling.
- 3 Marker På-avkrysningsruten for Bluetooth-filutveksling, og bruk lokalmenyene til å tilpasse innstillingene.

Merk: Marker avkrysningsruten «Krev sammenkobling for økt sikkerhet» for å sikre filutvekslingstransaksjoner ved å kreve passord før filer kan overføres.

Sende en fil til en Bluetooth-enhet

Maskinen kan sende filer til andre Bluetooth-enheter innenfor maskinens rekkevidde. Hvis maskinen ikke allerede er sammenkoblet med enheten, er det mulig at du må skrive inn et passord før filen kan sendes. Hvis enheten allerede er sammenkoblet med maskinen, er det som regel ikke nødvendig med godkjenning.

Slik sender du en fil til en Bluetooth-enhet:

- 1 Velg Bluetooth-statusmenyen (⌘) > Send fil.
- 2 Marker filen du vil sende, og klikk på Send.
- 3 Velg en enhet fra enhetslisten, og klikk på Send.

Hvis enheten ikke finnes i enhetslisten, klikker du på Søk. Når enheten er funnet, kan du legge den til i Favoritter-listen.

Mer informasjon om trådløs Bluetooth-teknologi

Hvis maskinen ble levert med innebygd Bluetooth-modul, finner du informasjon om Bluetooth ved å åpne programmet Bluetooth-filutveksling (i Programmer/Verktøy) og deretter velge Hjelp > Bluetooth Hjelp. Du finner også informasjon på Apples nettsted på www.apple.com/no/bluetooth.

Merk: Hvis Bluetooth-teknologi ikke er installert i Power Mac G5-maskinen din, kan du få en Apple-autorisert serviceleverandør til å installere det for deg. Det er også mulig å kjøpe en ekstern Bluetooth-adapter fra Apple-autoriserte forhandlere eller fra Apple Store på Internett på www.apple.com/norwaystore.

Overføre informasjon mellom to Macintosh-maskiner

Hvis to Macintosh-maskiner *ikke* er koblet sammen i et Ethernet-, AirPort- eller Bluetooth-nettverk, kan du overføre informasjon mellom dem ved å koble dem sammen med en standard kategori 5 Ethernet-kabel (du oppretter dermed et lite nettverk som består av to maskiner). Denne typen kabler kan kjøpes hos Apple- autoriserte forhandlere. Du kobler kabelen til Ethernet-utgangen på begge maskinene og slår også på fildeling på begge maskinene. Du kan også konfigurere innstillingene for Ethernet på to maskiner slik at du lager et lite nettverk.

Først slår du på fildeling på begge maskinene:

- 1 Velg Apple (🍏) > Systemvalg.
- 2 Klikk på Deling, og klikk deretter på Start.

Deretter utfører du følgende trinn på én av maskinene:

- 1 Velg Gå > Koble til tjener.
- 2 Klikk på Lokalnettverk.
- 3 Marker maskinen du vil ha tilgang til.

Hvis du vil vite mer om hvordan du konfigurerer Ethernet, søker du etter «Ethernet» i Mac Hjelp.

Hvis du bruker et trådløst AirPort- eller Bluetooth-nettverk kan du også overføre informasjon mellom to Macintosh-maskiner. Hvis du vil vite mer om trådløse AirPort- eller Bluetooth-nettverk, kan du søke etter «AirPort» eller «Bluetooth» i Mac Hjelp.

Du kan også koble sammen to Macintosh-maskiner ved hjelp av en FireWire-kabel. Deretter kan du bruke FireWire måldiskmodus til å overføre filer fra en maskin til en annen. Hvis du vil vite mer, kan du lese «Bruke FireWire måldiskmodus» på side 33.

Du kan stille inn maskinen til å koble til andre maskiner via FireWire, ved hjelp av Internett-protokollen (IP). Hvis du vil vite mer, «IP over FireWire» i Mac Hjelp.

Hvis du har en Internett-forbindelse, kan du overføre filer via Internett til iDisk på .Mac der du eller en annen .Mac-bruker kan laste ned filene.

Installere og bytte ut komponenter i maskinen

4

Bruk informasjonen i dette kapitlet til å tilpasse og utvide Power Mac G5-maskinen slik at den passer til dine behov.

Dette kapitlet inneholder informasjon og instruksjoner for hvordan du arbeider inne i maskinen, og inneholder informasjon om viktige oppgaver i følgende deler:

- «Åpne datamaskinen» på side 46
- «Installere hukommelse» på side 51
- «Installere interne lagringsenheter» på side 57
- «Installere PCI Express-kort» på side 65
- «Skifte det interne sikkerhetsbatteriet» på side 68

Advarsel: Apple anbefaler at du lar en Apple-autorisert tekniker installere hukommelse, PCI Express-utvidelseskort og interne lagringsenheter. Hvis du vil vite hvordan du kontakter Apple eller en Apple-autorisert serviceleverandør, kan du slå opp i informasjonen om service og support som ble levert sammen med maskinen. Hvis du installerer slike enheter selv, kan du risikere å skade utstyret, og slike skader dekkes ikke av garantien. Kontakt en Apple-autorisert forhandler eller en Apple-autorisert serviceleverandør hvis du vil ha mer informasjon om dette eller andre garantispørsmål.

Åpne datamaskinen

- 1 Før du åpner maskinen, slår du den av ved å velge Apple (🍏) > Slå av.



Advarsel: For å unngå å skade eller ødelegge maskinens interne komponenter eller enhetene du vil installere, må du alltid slå av maskinen før du åpner den. Du må aldri åpne maskinen eller forsøke å installere enheter i den mens den er slått på.

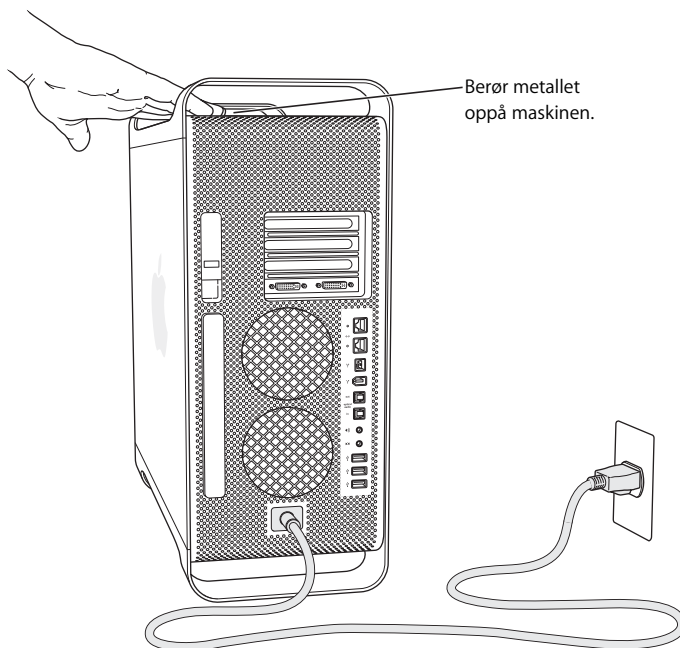
- 2 Vent i fem til ti minutter slik at de interne komponentene i maskinen kjøles ned.



Advarsel: Etter at du har slått av maskinen, kan de innvendige komponentene være svært varme. La maskinen og komponentene kjøles ned før du fortsetter.

- 3 Ta på metallet på utsiden av Power Mac G5-maskinen for å lade ut eventuell statisk elektrisitet som kan ha bygget seg opp.

Viktig: Du må alltid lade ut statisk elektrisitet før du berører interne deler i maskinen eller installerer komponenter i maskinen. For å unngå å generere statisk elektrisitet bør du ikke bevege deg rundt i rommet før du har fullført installeringen av utvidelseskortene, hukommelsen eller den interne lagringsenheten og lukket maskinen.

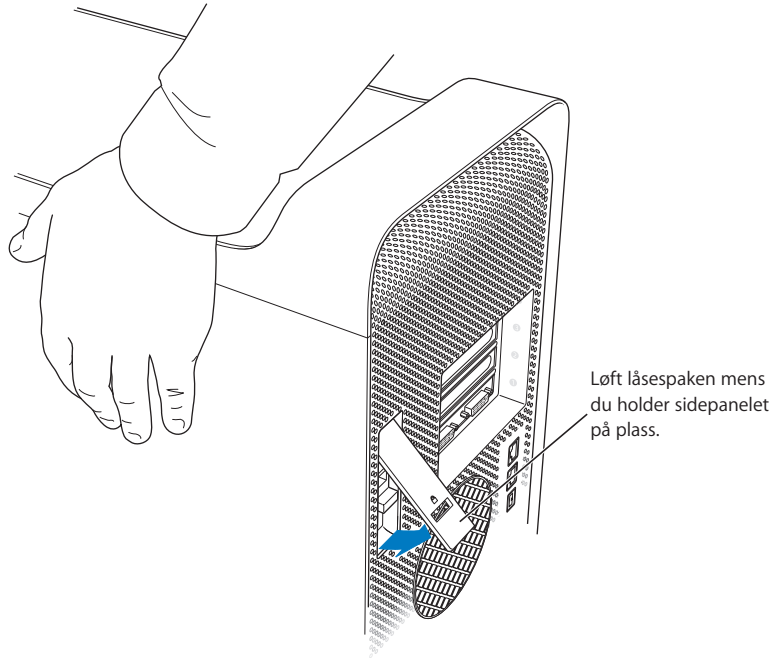


- 4 Koble alle kabler, også strømkabelen, fra maskinen.

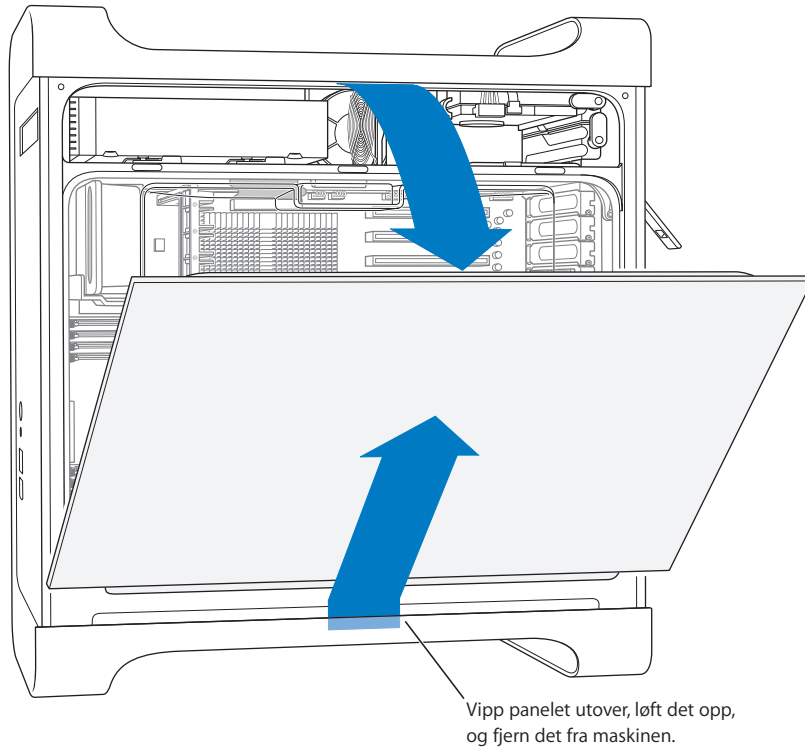


Advarsel: For å unngå skade på interne komponenter eller på komponenter du skal installere, må du alltid koble Power Mac G5-maskinen fra strømmettet. Du må ikke forsøke å installere enheter mens maskinen er tilkoblet strømmettet.

- 5 Hold på sidepanelet, og løft låsespaken på maskinens bakside.



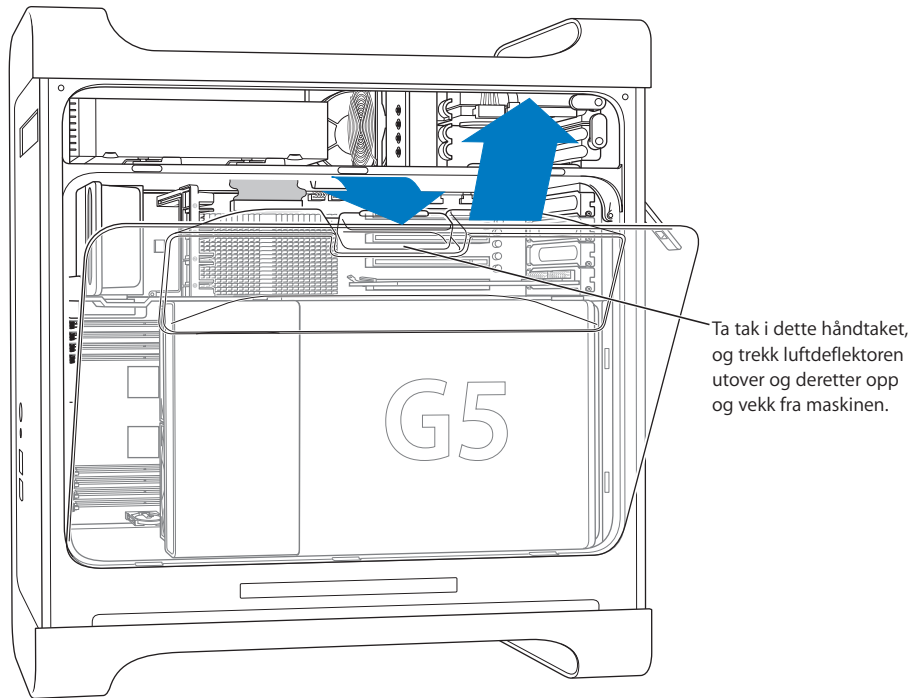
6 Fjern sidepanelet.



Viktig: Hold sidepanelet støtt når du løsner det.

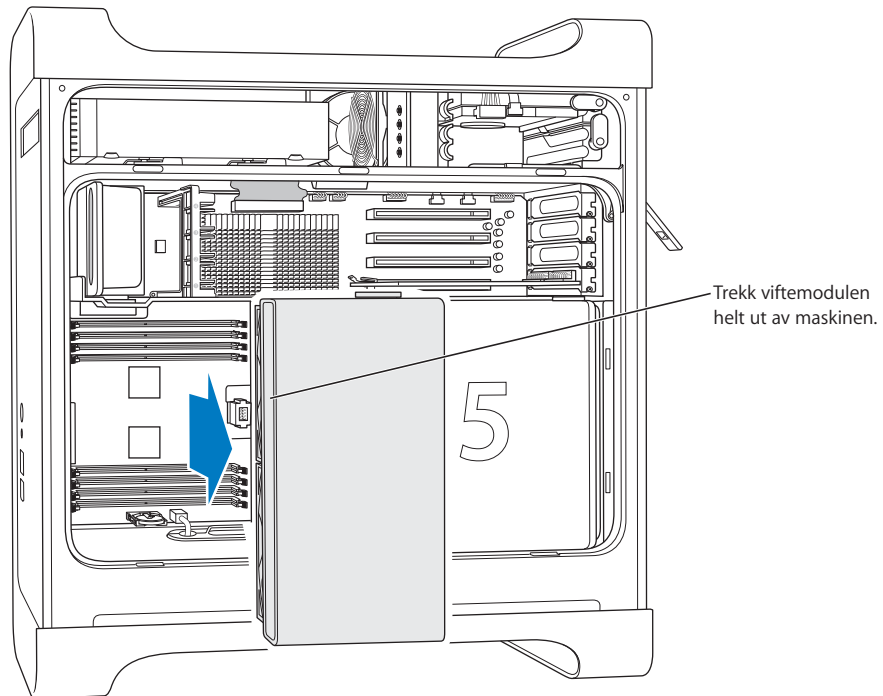
7 Fjern luftdeflektoren, og legg den på et rent, mykt tøystykke.

Viktig: Du må alltid sette luftdeflektoren tilbake på plass når du er ferdig med å arbeide inni maskinen. Maskinen vil ikke fungere riktig hvis ikke luftdeflektoren er på plass.



8 Trekk den fremre viftemodulen ut av maskinen, og sett den til side.

Viktig: Når du tar ut viftemodulen, er det mulig at du kjenner litt motstand fra metallskilleveggen over konstruksjonen. Hvis du trekker viften litt unna metallskilleveggen, er den enklere å ta ut.



Merk: Det er ikke nødvendig å fjerne den fremre viftemodulen hvis du skal bytte eller installere optiske stasjoner, harddisker eller PCI Express-kort.

Installere hukommelse

Power Mac G5-maskinen har åtte hukommelsesplasser (to banker med fire plasser). Du kan installere ekstra SDRAM i pakker som kalles DIMMer i hukommelsesplassene. Maskinen leveres med minimum 512 MB RAM installert som et par 256 MB DIMMer i to av DIMM-plassene. Du kan installere ytterligere par med DIMMer i de ledige DIMM-plassene.

DIMMene må installeres i par med lik størrelse og disse spesifikasjonene:

- PC2-4200, 533 MHz, DDR2 (DDR2 = Double-Data-Rate 2) DIMMer, kalles også DDR2-533
- 64-bits brede, 240-pinners moduler
- Maksimalt 18 hukommelsesenheter per DIMM
- Følger JEDEC-spesifikasjonen (se merknad nedenfor)
- Uten paritet
- ECC- eller NECC-moduler. ECC- og NECC-moduler kan ikke brukes i samme par
- Ubufret (ikke registrert eller bufret)
- Maksimal høyde på 1,25 tommer

Viktig: DIMMer fra eldre Macintosh-maskiner er ikke kompatible med og passer heller ikke i Power Mac G5-maskinen.

Merk: Når du kjøper DIMMer til bruk sammen med Macintosh-maskiner, må du forsikre deg om at produsenten følger JEDEC-spesifikasjonene (JEDEC = Joint Electron Device Engineering Council). Forsikre deg også om at DIMMene du kjøper, støtter riktige tidsmoduser og at SPD-funksjonen (SPD = Serial Presence Detect) er riktig programmert slik det beskrives i JEDEC-spesifikasjonen. Hvis du vil kontrollere om DIMMene dine er kompatible, kan du gå til Macintosh Products Guide på Apples nettsted på www.apple.com/guide. Du kan kjøpe original Apple-hukommelse fra Apple Store på Internett på www.apple.com/norwaystore

Slik installerer du hukommelse:

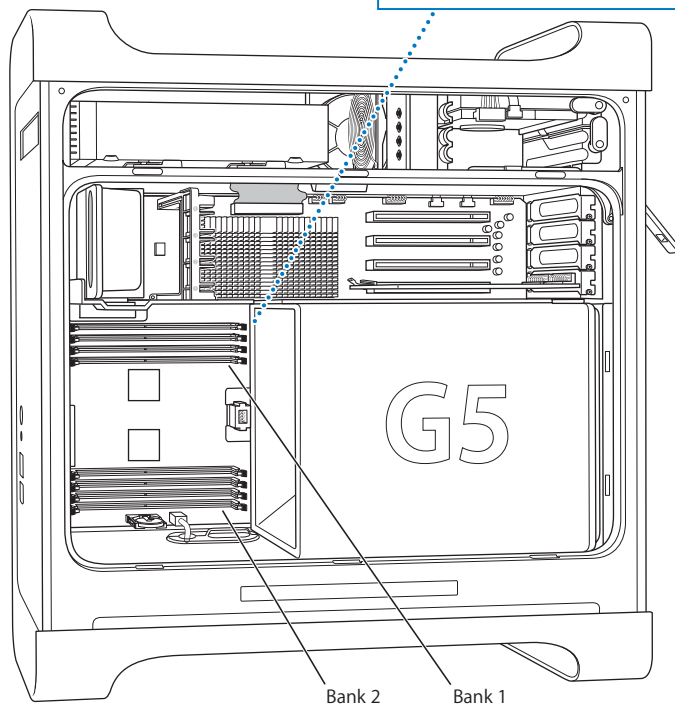
- 1 Åpne maskinen, og fjern sidepanelet, luftdeflektoren og viftemodulen i henhold til veiledningen som begynner på side 46.

SDRAM DIMM-modulene må installeres parvis med én DIMM-modul per «bank».

Installer ekstra DIMM-moduler i disse to plassene først.

I disse to plassene er det allerede installert DIMM-moduler.

Hvis det er ledige plasser og du vil installere mer hukommelse, installerer du de ekstra DIMM-modulene på samme måte: parvis, én per «bank», fra midten og utover.



- 2 Finn DIMM-plassene i maskinen.

Viktig: DIMMer må alltid bestilles i par med lik størrelse og spesifikasjon, og i rekkefølgen som beskrives i illustrasjonen over.

- 3 Åpne åpnings-spakene på DIMM-plassene ved å skyve dem utover.

Viktig: Ikke berør kontaktene på DIMMen. Ta kun tak i DIMMens kanter.

- 4 Plasser én hånd bak på maskinen for å støtte den, sett den første DIMMen i plassen, og skyv begge endene av DIMMen inn i plassen til tappene er loddrette og åpnings-spakene smetter på plass.

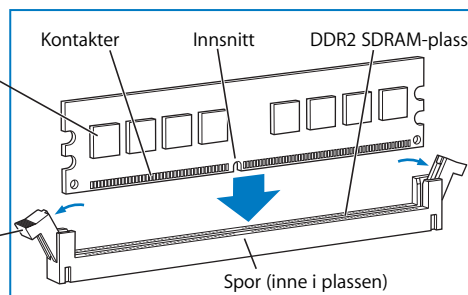
Merk: Hvis du synes det er enklere, kan du legge Power Mac G5-maskinen på siden når du skal installere hukommelse. Legg et mykt tøyestykke på skrivebordet eller arbeidsflaten slik at du ikke lager riper i arbeidsflaten eller Power Mac G5-maskinen.

- 5 Sett den neste DIMMen i motstående plass, og trykk ned til spakene smetter på plass.

DDR2 SDRAM DIMM

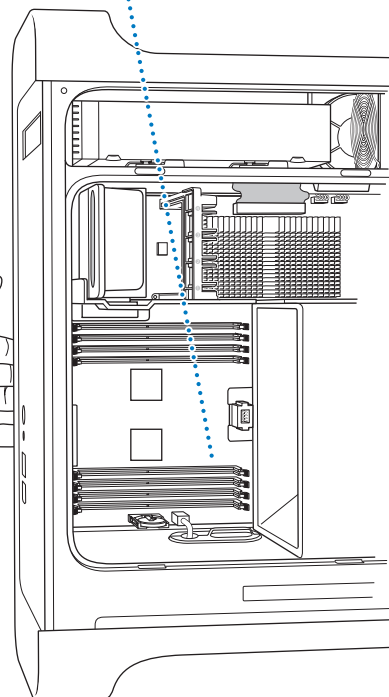
(Formen på DIMMen og komponentene kan variere.)

DDR2 SDRAM DIMMer passer kun i plassen på én måte. Forsikre deg om at innsnittet i DIMMen passer sammen med sporet i plassen. Når spakene er åpne (som vist), trykker du DIMMen ned til den smetter på plass. Åpnings-spakene lukkes automatisk.



Åpnings-spaker
(Spakene skal skyves utover for å komme i åpen posisjon som vist her.)

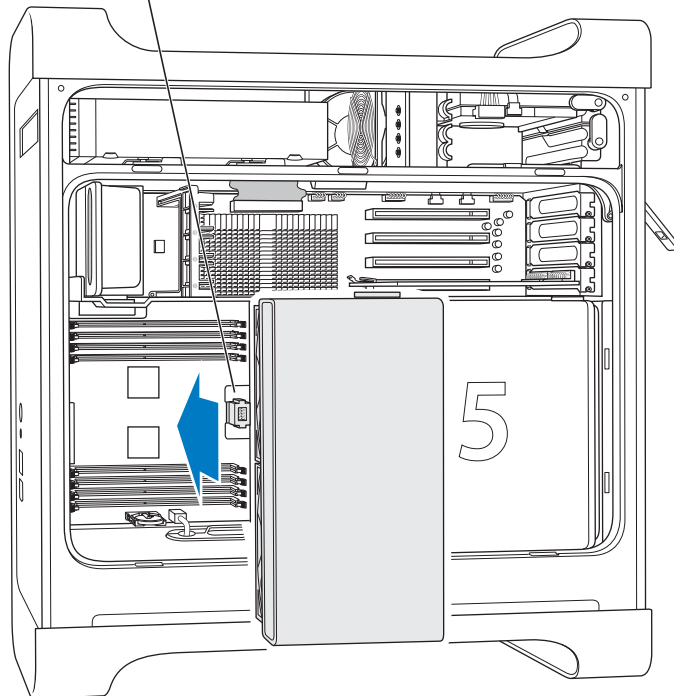
Du forsikrer deg om at DIMMene er installert riktig hvis du plasserer den ene hånden bak maskinen slik at maskinen ikke flytter seg, mens du trykker DIMMene på plass med den andre hånden.



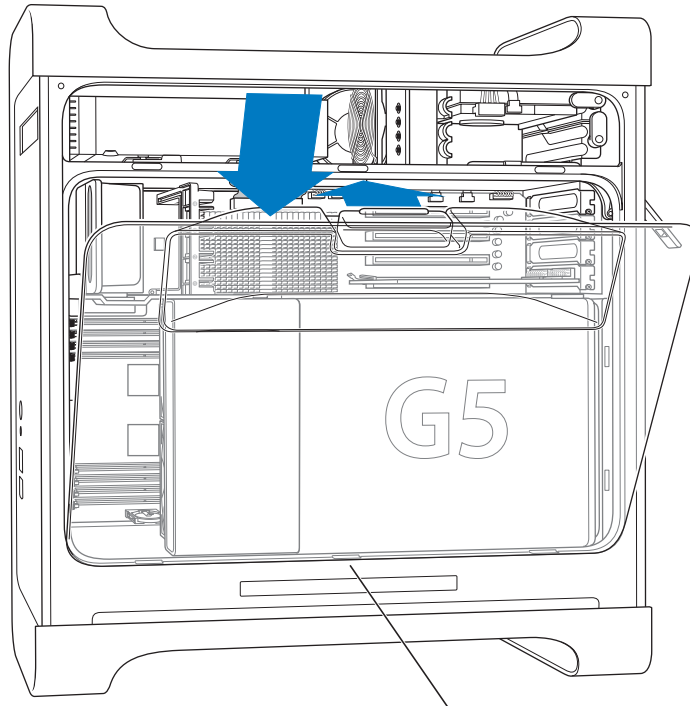
6 Sett viftemodulen tilbake på plass ved å skyve på håndtaket til den sitter på plass.

Viktig: Forsikre deg om at viftemodulen passer med metallskilleveggen og treffer kontakten, som vist i illustrasjonen. Hvis ikke, vil ikke maskinen fungere som den skal. Trekk forsiktig i viftemodulen for å kontrollere at den er riktig satt inn. Hvis du føler motstand og den ikke flyttes, er den koblet til.

Skyv plasticskinen på viftemodulen inn i sporet på metallskilleveggen inni maskinen. Viftemodulen må kobles til denne kontakten.



7 Sett luftdeflektoren tilbake på plass.

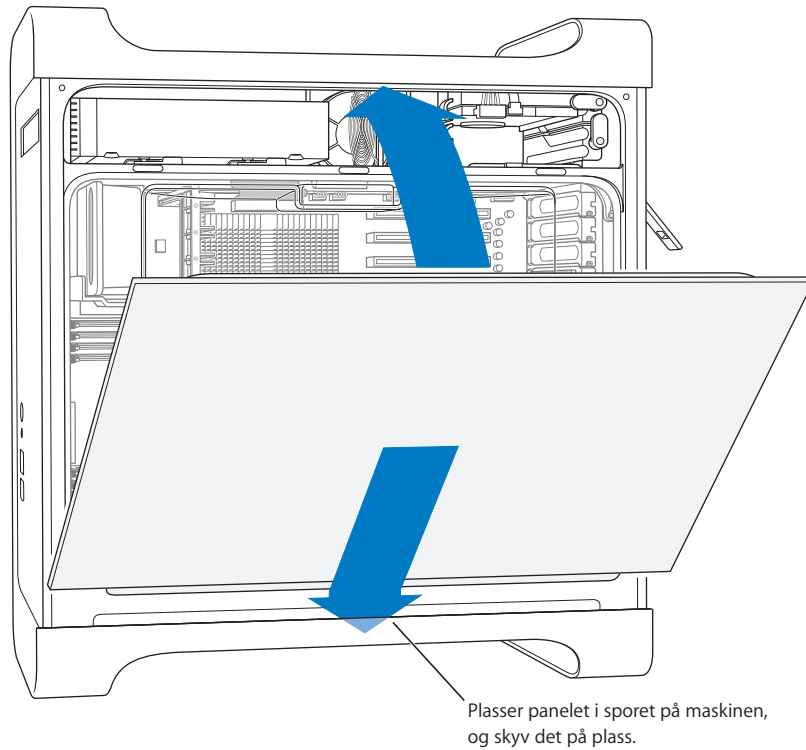


Plasser de tre tappene på luftdeflektoren i sporene på maskinen, og skyv luftdeflektoren på plass.

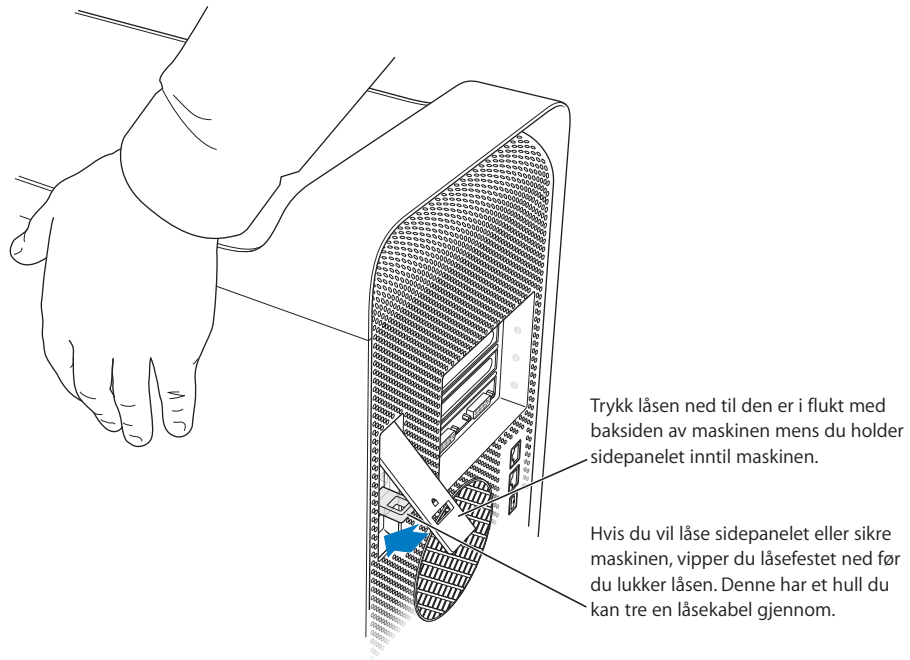
Viktig: Du må alltid huske på å sette luftdeflektoren tilbake på plass. Maskinen vil ikke fungere riktig hvis ikke luftdeflektoren er på plass.

8 Sett sidepanelet tilbake på plass.

Viktig: Husk alltid å sette sidepanelet tilbake på plass før du starter maskinen. Maskinen vil ikke fungere riktig hvis ikke sidepanelet er på plass.



9 Trykk låsespaken ned for å låse sidepanelet på plass.



Viktig: Når du setter sidepanelet tilbake, må du holde det på plass slik at det ikke løsner mens du trykker ned på låsespaken.

Installere interne lagringsenheter

Denne Macintosh-maskinen har tre plasser for interne stasjoner/disker: én plass for en optisk stasjon og to plasser for harddisker. I de fleste konfigurasjoner er det én harddisk i den øvre harddiskplassen og én optisk stasjon i plassen for den optiske stasjonen.

Du kan sette inn en ekstra Serial ATA-harddisk i den ledige harddiskplassen. Stasjonene må oppfylle disse kravene:

- *Type:* Serial ATA
- *Bredde:* 10,2 cm (3,9 tommer)
- *Dybde:* 14,7 cm (5,7 tommer)
- *Høyde:* 2,54 cm (1,0 tomme)

Hvis du vil vite mer om kravene og enheter som støttes, kontakter du en Apple- autorisert forhandler eller besøker Apples nettsted på www.apple.com/no/support.

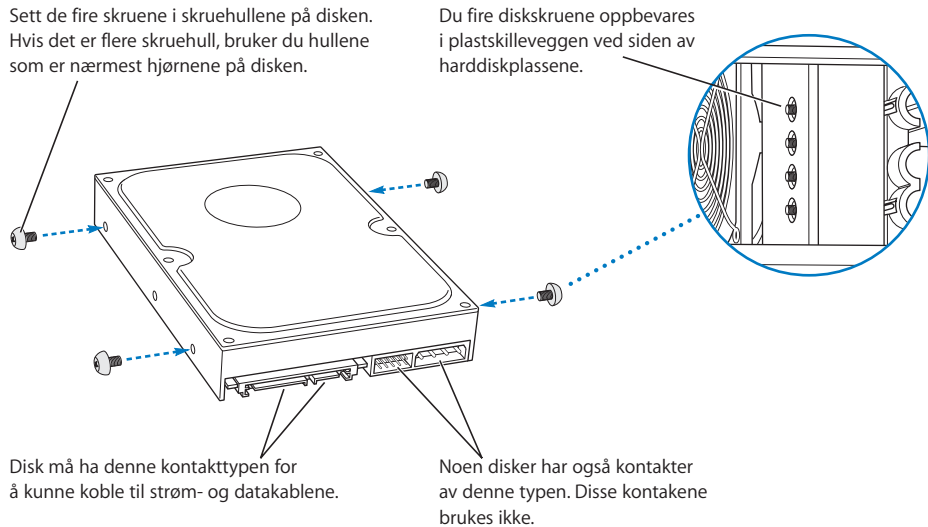
Viktig: Bruk de originale Apple-kablene som ble levert med Power Mac G5-maskinen når du installerer eller bytter optiske stasjoner eller Serial ATA-harddisker.

Installere Serial ATA-stasjoner

Macintosh-maskinen har plass til én ekstra intern 1-tommer høy Serial ATA-harddisk i harddiskplassen, i tillegg til den som allerede er installert. Maskinen leveres med én Serial ATA-stasjon ferdig installert som vanligvis er plassert i den øvre harddiskplassen. Du kan installere en ekstra Serial ATA-harddisk i den nedre harddiskplassen.

Slik installerer du en harddisk:

- 1 Åpne maskinen, og fjern sidepanelet i henhold til instruksjonene som begynner på side 46.

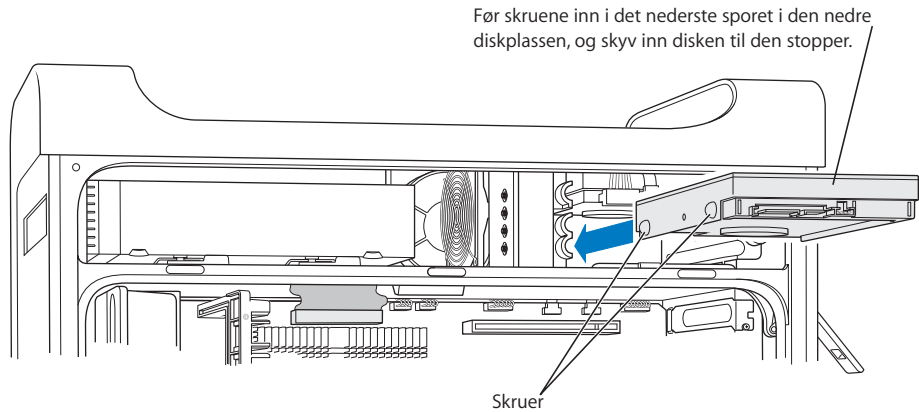


- 2 Skru ut de fire skruene på venstre side av harddiskplassen, og skru dem inn i sporene på sidene av harddisken som vist i illustrasjonen over.

Viktig: Hvis kretskortet er synlig på undersiden av harddisken, holder du harddisken i sidene. For å unngå skade på harddisken, må du ikke ta på kretskortet under installering.

- 3 Slik installerer du en ekstra stasjon i den nederste harddiskplassen:
 - Skyv harddisken inn i den nederste harddiskplassen

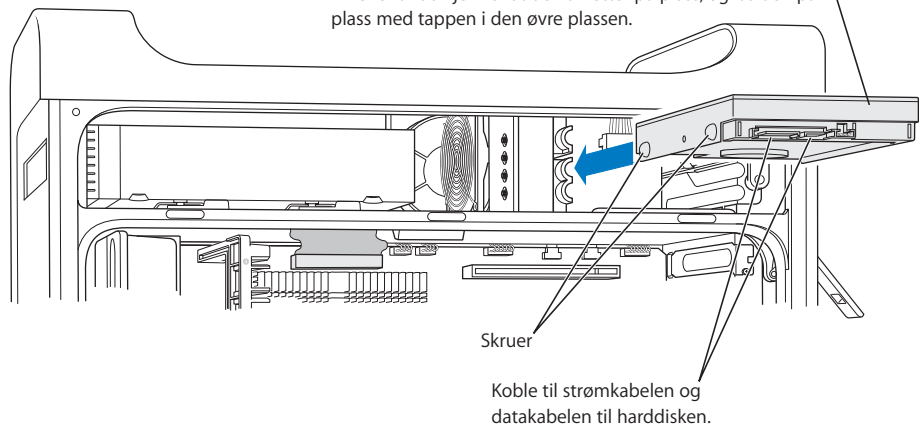
- Juster skinnene i det nederste sporet, og skyv harddisken inn i plassen til den stopper.



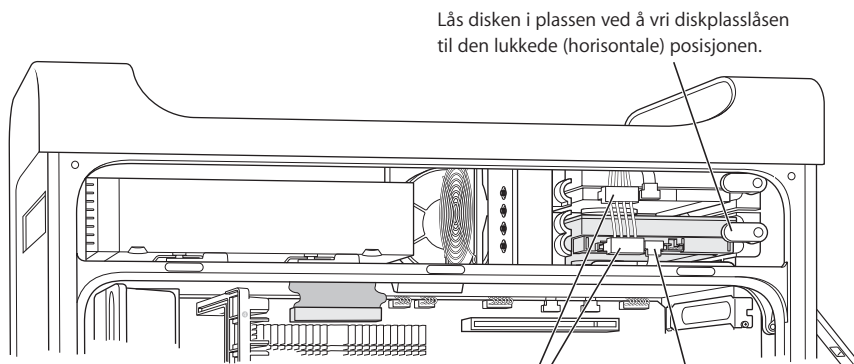
4 Slik bytter du harddisken i den øverste harddiskplassen:

- Hvis det er installert en harddisk i den nedre plassen, tar du den ut før du bytter ut harddisken i den øvre plassen.
- Ta den opprinnelige harddisken ut fra harddiskplassen ved å trekke den litt ned slik at den går klar av harddiskplassen.
- Installer den nye harddisken i den øvre harddiskplassen ved å sette de fremre skruene på harddisken i det midterste sporet.
- Tilpass de bakre skruene til det øverste sporet når du skyver harddisken inn i plassen, og skyv harddisken inn i plassen til den smetter på plass.

For å bytte ut en stasjon i den øvre plassen, stiller du de framre skruene på disken på linje med det midterste sporet og skyver stasjonen inn. Still de bakre skruene på linje med det øverste sporet når stasjonen skyves oppover i plassen. Skyv stasjonen innover til du kjenner at den smetter på plass, og lås den på plass med tappen i den øvre plassen.



- 5 Vri tappen ned for å låse harddisken på plass.
- 6 Koble strømkabelen og Serial ATA-datakabelen til harddisken, som vist i illustrasjonen.



- 7 Sett sidepanelet tilbake på plass slik det beskrives i veiledningen som starter på side 56.

Bytte ut den optiske stasjonen

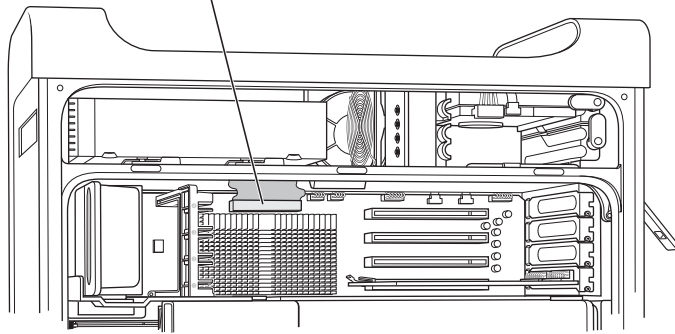
Maskinen leveres med en SuperDrive-stasjon. Følg denne veiledningen for å bytte ut SuperDrive-stasjonen som er i plassen for den optiske stasjonen.

Viktig: Ta kontakt med stasjonens produsent, eller les informasjonen på produsentens nettsted for å finne ut om stasjonen er stilt inn til «cable select»-modus. Før du installerer en stasjon, stiller du den inn til «cable select» hvis produsenten ikke allerede har gjort det.

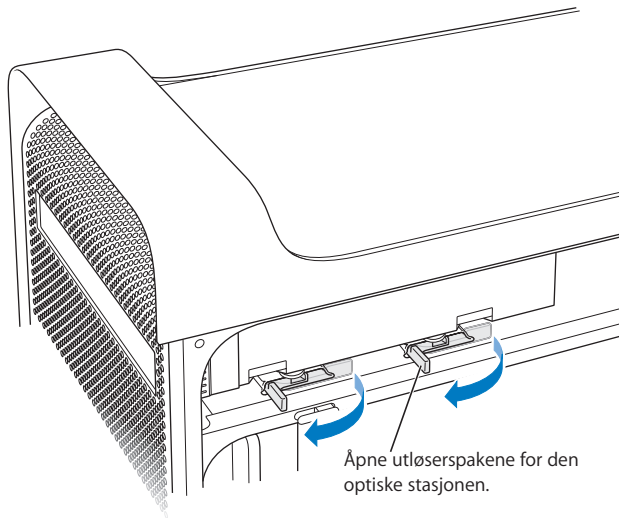
- 1 Åpne maskinen, og fjern sidepanelet i henhold til instruksjonene som starter på side 46.

2 Koble den optiske stasjonens båndkabel fra hovedkortet.

Koble denne kablen fra hovedkortet før du begynner å ta ut den optiske stasjonen.

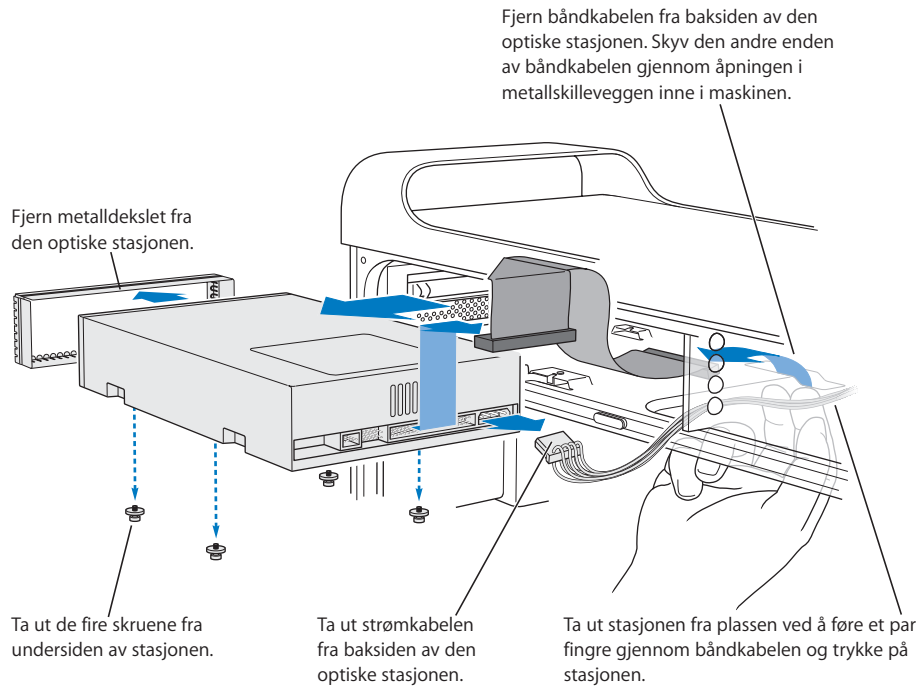


3 Skyv åpningsspakene for den optiske stasjonen utover for å løse ut stasjonen.



Åpne utløser-spakene for den optiske stasjonen.

- 4 Trekk stasjonen forsiktig et kort stykke ut av stasjonsplassen.
- 5 Koble fra båndkabelen på baksiden av originalstasjonen, og trekk kabelen forsiktig gjennom åpningen i metallskilleveggen bak plassen for den optiske stasjonen.

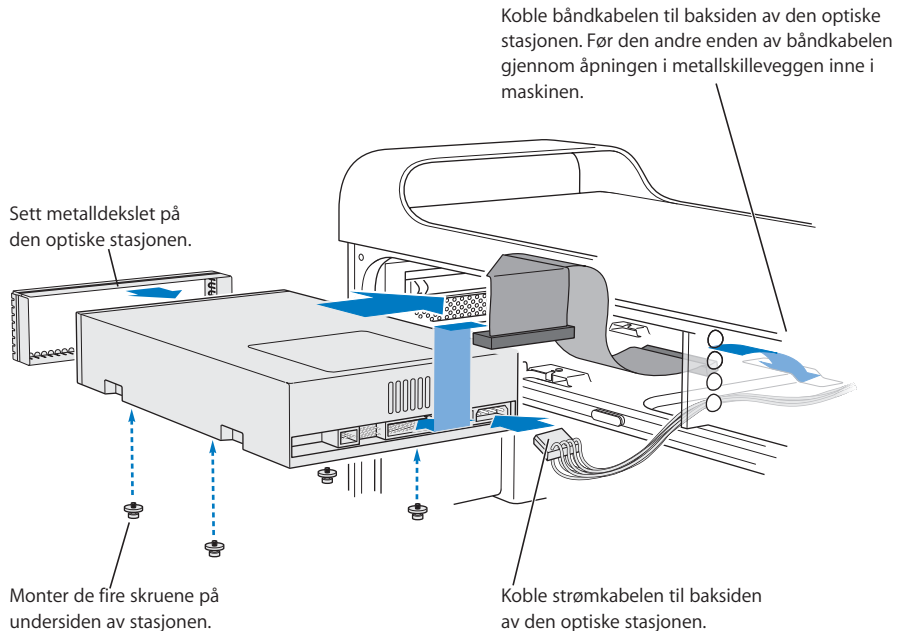


- 6 Før to eller tre fingre gjennom åpningen bak plassen for den optiske stasjonen, og skyv stasjonen forsiktig slik at du kan ta den ut av maskinen.
- 7 Koble strømkabelen fra stasjonen.
- 8 Skru ut skruene fra undersiden av originalstasjonen og skru dem på stasjonen du skal sette inn.
- 9 Fjern metalldekslet foran på originalstasjonen, og fest det foran på stasjonen du skal sette inn.

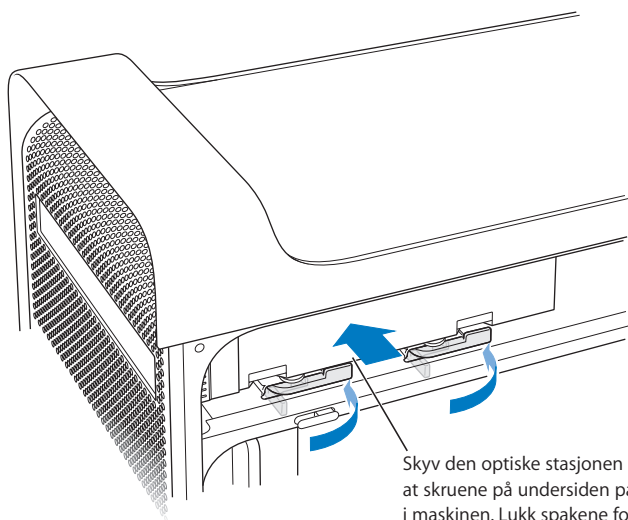
- 10 Fjern båndkabelen forsiktig fra originalstasjonen, og plasser den på den andre stasjonen.

Viktig: Du kan bruke tapen på undersiden av båndkabelen til å feste kabelen til stasjonen. Når du fjerner kabelen fra originalstasjonen, bør du passe på å få med tapen.

- 11 Koble til båndkabelen og strømkabelen på baksiden av erstatningsstasjonen.
- 12 Skyv stasjonen delvis inn i stasjonsplassen, og brett den løse enden av båndkabelen. Deretter trekker du den gjennom åpningen i metallskilleveggen på baksiden av stasjonsplassen.

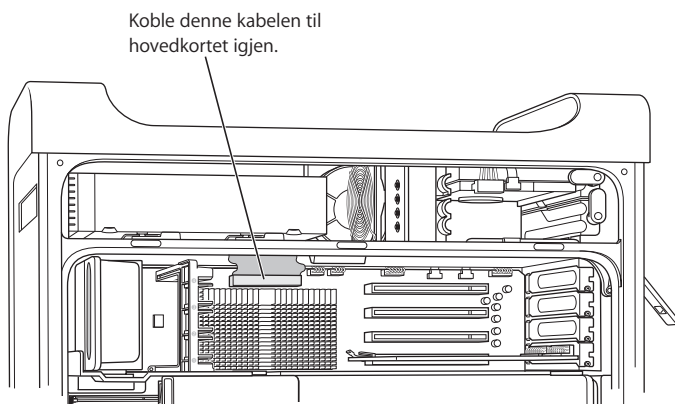


- 13 Sett stasjonen inn i sporene i stasjonsplassen, og skyv stasjonen forsiktig på plass.
- 14 Åpningsspakene for den optiske stasjonen skal lukkes automatisk hvis stasjonen er riktig installert. Hvis de ikke lukkes, skyver du forsiktig på dem.



Skyv den optiske stasjonen inn i maskinen slik at skruene på undersiden passer med sporene i maskinen. Lukk spakene for den optiske stasjonen når den er ordentlig på plass.

- 15 Koble båndkabelen til kontakten på hovedkortet.



Koble denne kabelen til hovedkortet igjen.

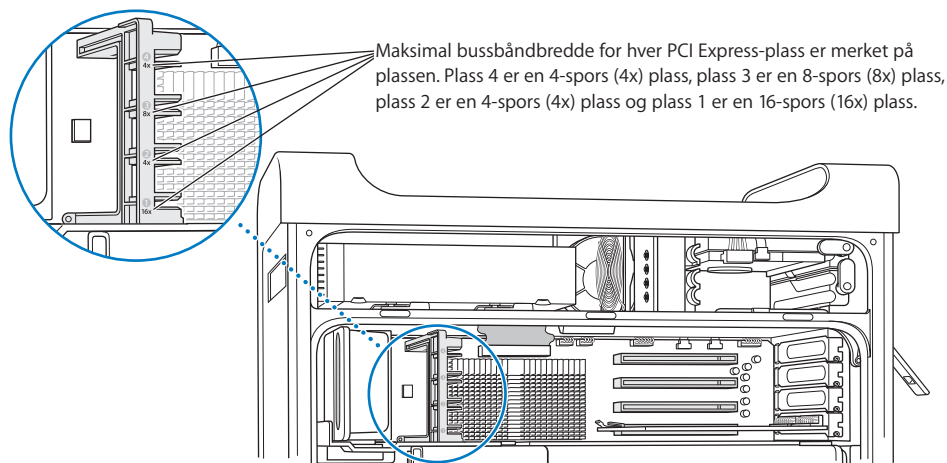
- 16 Sett sidepanelet tilbake på plass slik det beskrives i veiledningen som starter på side 56.

Installere PCI Express-kort

Du kan utvide Power Mac G5-maskinens funksjonalitet ved å installere kort i PCI Express-plassene (PCI = Peripheral Component Interconnect). Power Mac G5-maskinen har fire PCI Express-plasser til PCI Express-kort og PCI Express-grafikkort.

Om PCI Express-kort

Power Mac G5-maskinen leveres med et høyytelses 16-spors (eller 16x) PCI Express-grafikkort. Dette kortet, som er installert i plass 1, inneholder en grafikkprosessor og datamaskinens skjermutganger.



Du kan installere ekstra PCI Express-kort i de andre plassene. Før du installerer et kort, må du kontrollere spesifikasjonene for å forsikre deg om at den kan brukes sammen med Power Mac G5-maskinen.

Viktig: Kombinert maksimalt strømforbruk for alle de fire PCI Express-plassene skal ikke overstige 200 W. Maksimal kombinert mengde videohukommelse (VRAM) for alle grafikkort er 1 GB (du kan for eksempel installere ett kort med 512 MB VRAM og to kort med 256 MB VRAM for totalt 1 GB VRAM).

Hvis du installerer kort som krever høyere båndbredde enn plassen har, vil kortet bruke båndbredden som er til rådighet i plassen, selv om det er mulig å installere PCI Express-kort med opptil 16 spor i alle plassene. Hvis du for eksempel installerer et 8x-kort i en 4x-plass, vil kortet fungere som et 4x-kort. Se tabellen nedenfor.

PCI Express-plass	Bussbåndbredde	Kontaktstørrelse
4	4 spor (4x)	16 spor
3	8 spor (8x)	16 spor
2	4 spor (4x)	16 spor
1	16 spor (16x)	16 spor

Hvis du installerer flere kort, installerer du kortet med høyest båndbredde i plass 3. Følg disse retningslinjene: Installer det andre PCI Express-kortet i plass 3, et tredje i plass 4 og et fjerde i plass 2. Dette utnytter bussbåndbredden for hver plass.

Installere kort

Du kan installere PCI Express-grafikkort og -utvidelseskort i alle plassene.

Merk: Hvis du synes det er enklere, kan du legge Power Mac G5-maskinen på siden når du skal installere PCI Express-kort. Legg et mykt tøyestykke på skrivebordet eller arbeidsflaten slik at du ikke lager riper i arbeidsflaten eller Power Mac G5-maskinen.

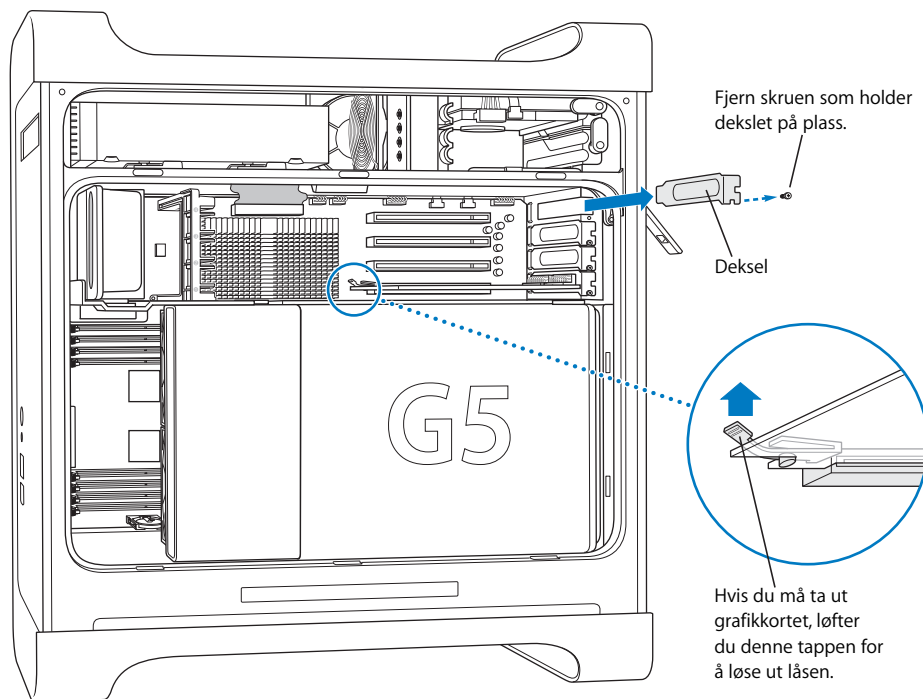
Slik installerer du et PCI Express-kort:

- 1 Åpne maskinen, og fjern sidepanelet og luftdeflektoren (les side 46).

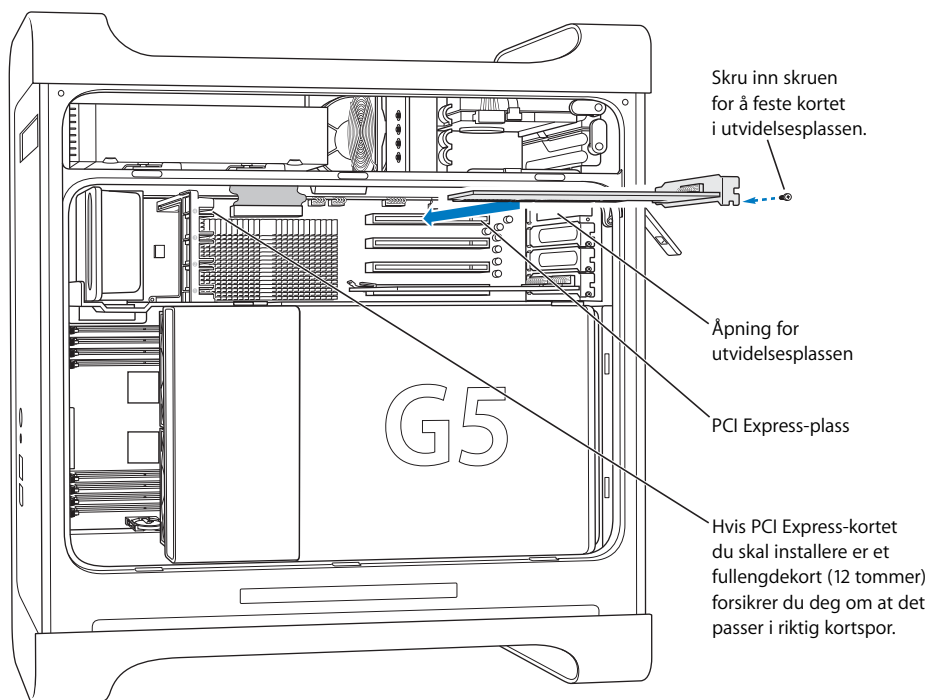


Advarsel: For å unngå skade på interne komponenter eller på komponenter du skal installere, må du alltid slå av Power Mac G5-maskinen og koble den fra strømmettet. Vent 5 til 10 minutter til maskinen er avkjølt. Du må ikke forsøke å installere enheter mens maskinen er tilkoblet strømmettet.

- 2 Skru ut skruen på dekslet som dekker utvidelsesplassen, og legg dekslet til side.



- 3 Ta kortet som skal installeres ut av den antistatiske posen og hold det i hjørnene. Pass på at du ikke berører gullkontakten eller noen av komponentene på kortet.
- 4 Tilpass kortets kontakt til utvidelsesplassen, og skyv til kontakten er helt inne i plassen. Hvis du installerer et 12-tommers kort, må kortet plasseres i den riktige styreskinnen.



Trykk kortet forsiktig, men bestemt ned til kontakten er ordentlig på plass.

- Ikke beveg kortet fra side til side. Trykk det rett ned i plassen.
- Ikke bruk for mye kraft på kortet. Hvis kortet møter mye motstand, trekker du det ut. Kontroller at kontakten og plassen ikke er skadet, og at det ikke er noe som blokkerer, og prøv å sette inn kortet på nytt.
- Trekk forsiktig i kortet for å kontrollere at det er riktig satt inn. Hvis det gjør motstand og sitter godt på plass, og hvis gullkontaktene så vidt er synlige, er kortet installert.

- 5 Sett inn igjen skruen til dekslet, og skru den fast slik at PCI-kortet holdes på plass.

Advarsel: Hvis du fjerner et kort uten å sette inn et nytt kort, må du sørge for å montere et deksel slik at fremmedelemerter ikke trenger inn i maskinen. En plass som ikke er dekket, påvirker dessuten luftstrømmen som kjøler de interne komponentene i maskinen, og forårsaker dermed skade.

- 6 Sett luftdeflektoren og sidepanelet tilbake på plass som vist på side 55.

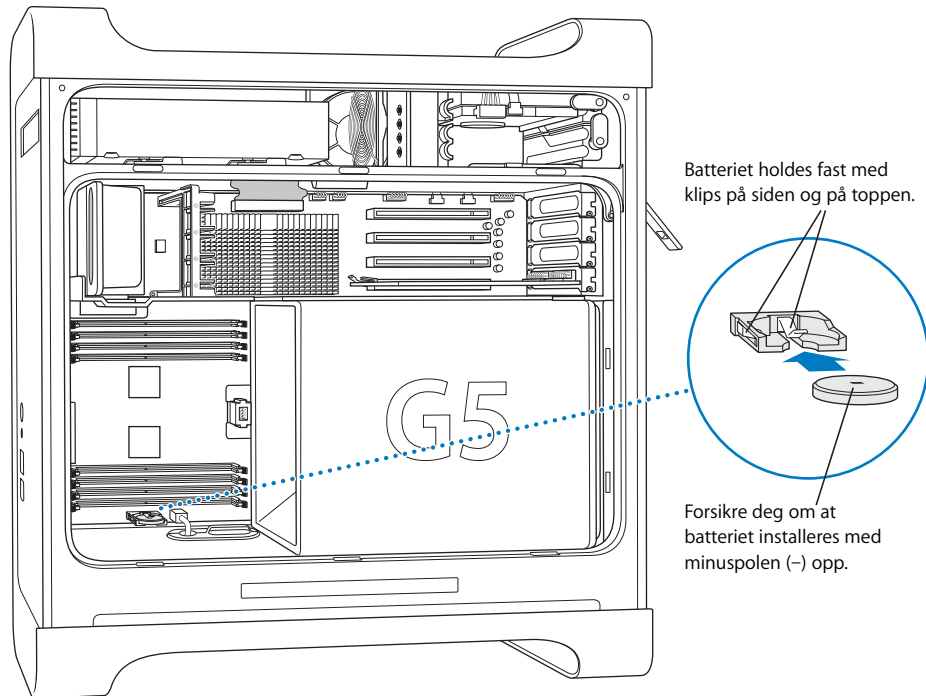
Skifte det interne sikkerhetsbatteriet

Power Mac G5-maskinen har et internt batteri som opprettholder enkelte innstillinger, for eksempel dato og klokkeslett, når maskinen er slått av. Hvis du opplever problemer når Power Mac G5-maskinen starter eller endringer i dato- og tid-innstillingene, er det mulig at batteriet må byttes. Power Mac G5-maskinen bruker et CR 2032 litium-batteri.

Viktig: Batterier kan inneholde kjemikalier som kan være skadelige for miljøet, og skal behandles som spesialavfall.

Slik setter du inn et nytt batteri:

- 1 Åpne maskinen, og fjern sidepanelet og luftdeflektoren som vist i instruksjonene som starter på side 46.



- 2 Ta det gamle batteriet ut fra plassen. Hvis en hukommelsesmodul er installert i DIMM-plassen ved siden av batteriet, er det mulig at den må fjernes før du kan ta ut batteriet.



Advarsel: Hvis du installerer batteriet på feil måte, kan det oppstå en eksplosjon. Bruk kun samme type batteri eller et tilsvarende batteri som er anbefalt av produsenten av originalbatteriet.

- 3 Sett inn erstatningsbatteriet med minuspolen (-) opp.
- 4 Sett luftdeflektoren og sidepanelet tilbake på plass slik det beskrives på side 55.

Hvis det oppstår et problem mens du arbeider med maskinen, kan du prøve dette først.

Hvis maskinen ikke reagerer eller markøren ikke flytter seg.

Først forsikrer du deg om at musen og tastaturet er tilkoblet ved å koble fra og deretter til kontaktene.

Forsøk å avbryte det maskinen holder på med.

- Trykk på Kommando-tasten (⌘) og Q-tasten samtidig for å avslutte programmet som er i bruk.
- Trykk på Kommando-tasten (⌘) og punktumtasten samtidig. Hvis en dialogrute vises, klikker du på Avbryt.
- Velg Apple () > Tvungen avslutning, og marker programmet du vil avslutte. Du kan også tvinge et program til å avslutte ved å holde nede Esc-, Tilvalg- og Kommando-tastene (⌘) samtidig. Start Power Mac G5-maskinen på nytt ved å velge Apple () > Omstart for å forsikre deg om at problemet er løst. Du kan også starte maskinen på nytt ved å trykke på På/av-knappen (⏻) i omtrent 5 sekunder til Power Mac G5-maskinen slår seg av. Trykk på På/av-knappen (⏻) én gang til for å starte Power Mac G5-maskinen.
- *Hvis problemet bare oppstår når du bruker et bestemt program, kontakter du programvareleverandøren for å finne ut om programmet er kompatibelt med maskinen din.*
- *Hvis problemet oppstår ofte, velger du Hjelp > Mac Hjelp og søker etter «løse problemer».*

Maskinen starter ikke.

- Først kontrollerer du at strømkabelen er koblet til et strømuttak som fungerer. Støpselet på strømkabelen må være satt helt inn i maskinens strøminntak og sitte ordentlig fast for at maskinen skal fungere ordentlig.
- Hvis maskinen fortsatt ikke starter, forsøker du å nullstille PRAM (PRAM = Parameter Random Access Memory). Start maskinen mens du holder nede Kommando- (⌘), Tilvalg-, P- og R-tastene samtidig til du hører oppstartlyden for andre gang. Slipp deretter tastene. Angi maskinens harddisk som startdisk ved å gjøre følgende:

- 1 Velg Apple (🍏) > Systemvalg.
- 2 Klikk på Startdisk.
- 3 Marker harddisken.

Etter at PRAM er nullstilt, er det mulig at standardinnstillinger og klokkeslett på maskinen på angis på nytt.

- Hvis maskinen ikke starter etter at du har nullstilt PRAM, starter du maskinen mens du holder nede Tilvalg-tasten for å velge et system du vil starte fra.
- Hvis ikke det fungerer, starter du maskinen på nytt mens du holder nede Skift-tasten.

Du får ikke matet ut en plate.

Det er mulig at en fil på platen er i bruk. Avslutt alle åpne programmer, og prøv igjen.

Hvis det ikke fungerer, velger du Apple (🍏) > Omstart og holder nede enten museknappen eller Mat ut-tasten (⏏) på Apple Keyboard-tastaturet.

Hvis dette ikke virker:

- 1 Slå av maskinen.
- 2 Åpne forsiktig dekslet som dekker skuffen til den optiske stasjonen, og finn det lille hullet nedenfor stasjonsskuffen.
- 3 Stikk enden på en utbrettet binders forsiktig inn i hullet.
- 4 Skyv binders inn til skuffen åpnes.
- 5 Trekk skuffen ut, ta ut platen, og skyv skuffen inn for å lukke den.

Statuslyset blinker og maskinen vil ikke starte.

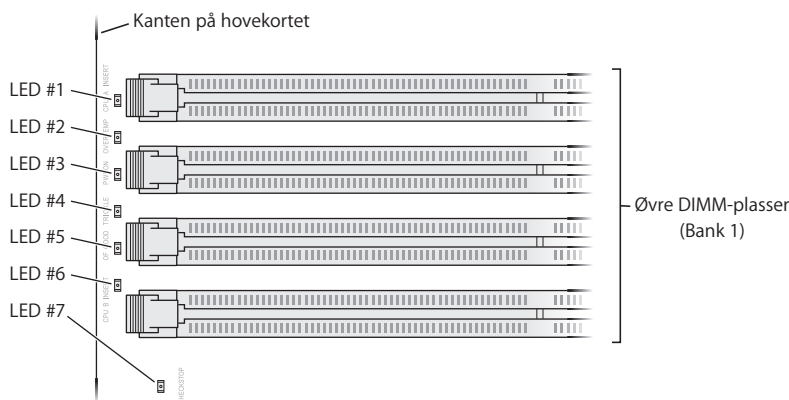
- Hvis du nylig har installert hukommelse, PCI-utvidelseskort eller andre komponenter, forsikrer du deg om at alt er riktig installert og kompatibelt med maskinen. Kontroller om maskinen starter hvis du fjerner komponenter du nylig har installert.
- Hvis statuslyset fortsatt blinker, teller du antall blink for å bestemme problemet:
 - *2 blink*: ingen RAM installert
 - *3 blink*: inkompatibel RAM installert
 - *4 blink*: ingen gyldige DIMM-banker
 - *5 eller 6 blink*: ta kontakt med Apple eller en Apple-autorisert tjenesteleverandør

Lysdiodene på hovedkortet slås på.

Power Mac G5-maskinen har opptil sju lysdioder på øvre venstre side av hovedkortet. Hvis lysdiodene tennes, ser du på lyset og bruker informasjonen som følger for å identifisere årsaken:

Merk: Lysdiodene 3, 4 og 5 tennes kun når luftdeflektoren ikke er på plass eller når den ikke er ordentlig lukket. Det er mulig at Power G5-maskinen ikke har lysdiode 6.

- *Lysdiode 1 – CPU A:* rød – ta kontakt med Apple eller en Apple-autorisert tjenesteleverandør
- *Lysdiode 2 – Overtemp:* rød – ta kontakt med Apple eller en Apple-autorisert tjenesteleverandør
- *Lysdiode 3 – Power On:* rød – maskinen får strøm
- *Lysdiode 4 – Trickle:* gul – Power Mac G5-maskinen er riktig tilkoblet strømmettet
- *Lysdiode 5 – Open Firmware good:* grønn – ingen problemer
- *Lysdiode 6 – CPU B:* rød – ta kontakt med Apple eller en Apple-autorisert tjenesteleverandør
- *Lysdiode 7 – Checkstop:* rød – ta kontakt med Apple eller en Apple-autorisert tjenesteleverandør



Problemer med programvare

Viktig: Hvis du vil bruke Mac OS 9-programmer i Classic-miljøet på maskinen, må du installere Mac OS 9 (les «Installere Mac OS 9» på side 75). Når du skal starte Classic-miljøet, åpner du et Mac OS 9-program eller dobbeltklikker på et dokument som krever et Mac OS 9-program. Classic-miljøet fungerer i bakgrunnen slik at du kan bruke Mac OS 9-funksjoner og -programmer.

Du har problemer med et program.

- Bruk Programvareoppdatering for å være sikker på at du alltid har nyeste versjon av drivere, feilrettinger og andre oppdateringer.
- Hvis du har problemer med programvare fra andre produsenter enn Apple, tar du kontakt med produsenten eller forhandleren.

Du har problemer med å bruke maskinen eller arbeide med Mac OS.

- Les emnene om problemløsning i Mac Hjelp (som er tilgjengelig fra Hjelp-menyen).
- Finn den nyeste problemløsningsinformasjonen og nye programvareoppdateringer på Apples supportwebsted: www.apple.com/no/support

Du har problemer med trådløs AirPort-kommunikasjon.

- Kontroller at du har stilt inn programvaren i henhold til instruksjonene som fulgte med AirPort Express- eller AirPort Extreme-basestasjonen.
- Kontroller at maskinen eller nettverket du forsøker å koble til, er i gang og har tilgangspunkt for trådløs tilkobling.
- Kontroller at du er innenfor rekkevidden til den andre maskinen eller nettverkets tilgangspunkt. Elektroniske enheter eller metallstrukturer i nærheten kan føre til forstyrrelser i den trådløse kommunikasjonen og redusere rekkevidden. Du kan kanskje få en bedre forbindelse hvis du flytter eller snur på maskinen.
- Kontroller AirPort-signalnivået. Det kan være opptil fire streker i AirPort-symbolet i menylinjen.
- Hvis du vil vite mer, leser du veiledningen som fulgte med den trådløse enheten, eller søker etter «AirPort» i Mac Hjelp.

Problemer med skjermen

Advarsel: Hvis du har problemer med en Apple-skjerm og ikke noe av det du finner i denne håndboken løser problemene dine, bør du kontakte en Apple-autorisert serviceleverandør eller Apple, som vil kunne hjelpe deg. Hvis du forsøker å reparere skjermen selv og i prosessen skader skjermen, dekkes ikke dette av den begrensede garantien for skjermen. Kontakt en Apple-autorisert forhandler eller en Apple-autorisert serviceleverandør hvis du vil ha mer informasjon om dette eller andre garantispørsmål.

Det vises ikke noe på skjermen.

- Kontroller at skjermen og maskinen er slått på.
- Kontroller at kablene er koblet til maskinen og skjermen på riktig måte.
- Kontroller at maskinen ikke er i dvalemodus. Trykk på På/av-knappen eller en hvilken som helst tast for å se om maskinen vekkes fra dvalemodus.

- Kontroller at innstillingene for lysstyrke og kontrast er riktige. På enkelte skjermer er lysstyrke- og kontrastkontrollene på skjermens forside.
- Nullstill PRAM ved å starte maskinen mens du holder nede Kommando- (⌘), Tilvalg-, P- og R-tastene. Slipp opp tastene når du hører oppstartlyden for andre gang. Deretter starter du ved hjelp av programvareinstalleringsplaten som ble levert sammen med maskinen.

Skjermbildet er mørkt eller flimrer.

- Juster innstillingene for lysstyrke og kontrast. På enkelte skjermer er lysstyrke- og kontrastkontrollene på skjermens forside. Avhengig av hvor mørkt skjermbildet er, er det mulig du kan få justert lysstyrken eller kontrasten ved hjelp av Skjermer-valgpanelet i Systemvalg.
- Kalibrer skjermen ved å velge Apple (🍏) > Systemvalg. Klikk på Skjermer, velg Farger og klikk på Kalibrer.
- Flimringen kan skyldes forstyrrelser fra en strømkilde i nærheten, for eksempel et lysstoffrør eller en elektrisk enhet som en radio, en mikrobølgeovn eller en annen datamaskin. Forsøk å flytte på de elektriske enhetene, eller flytt maskinen og skjermen.

Det vises ingen farger på skjermen, eller fargene ser ikke riktige ut.

- Kontroller at skjermen er riktig koblet til maskinen.
- Kalibrer skjermen slik det beskrives over. Hvis du vil vite mer om farger og skjermen din, kan du slå opp i Mac Hjelp.
- Åpne Skjermer-valgpanelet i Systemvalg, og forsikre deg om at skjermen er stilt inn til å vise farger. Hvis du vil vite mer om farger og skjermen din, kan du slå opp i Mac Hjelp.

Når du endrer på skjermoppløsningen, flyttes symbolene på skrivebordet.

Endring av skjermoppløsningen påvirker hvordan informasjon vises på skjermen. Det er mulig at operativsystemet plasserer symbolene på nytt når du har endret skjermoppløsning.

Skjermen «fryser».

- Tving programmet som har «frosset», til å avslutte. Velg Apple (🍏) > Tvungen avslutning, og marker programmet.
- Hvis dette ikke virker, tvinger du maskinen til å starte på nytt ved å trykke på På/av-knappen foran på maskinen i omtrent 5 sekunder.

Lyset på skjermens forside blinker.

På enkelte av Apples flatskjermer kan dette lyset blinke for å varsle om at det har oppstått en feil.

- Hvis du ser en gjentatt sekvens på tre korte lysblink, betyr det at skjermen mottar signaler med feil videoformat. Kontroller at skjermen er kompatibel med grafikk-kortet, og at du har installert riktig programvare til skjermen, hvis skjermen ble levert med programvare.
- Hvis du ser to korte og ett langt lysblink, betyr det at skjermen har oppdaget et problem med skjermlyskomponenten. Ta kontakt med en Apple-autorisert forhandler eller en Apple-autorisert serviceleverandør.

Bruke Apple Hardware Test

Du kan bruke Apple Hardware Test til å finne ut om det er noe galt med maskinvaren.

Slik bruker du Apple Hardware Test:

- 1 Koble alle eksterne enheter, bortsett fra tastaturet og musen, fra datamaskinen. Hvis du har en Ethernet-kabel koblet til maskinen, kobler du den fra.
- 2 Sett inn «Mac OS X Install Disc 1» som fulgte med maskinen.
- 3 Start maskinen på nytt, og hold nede Tilvalg-tasten under oppstartprosessen. Etter en stund vises det en liste over tilgjengelige oppstartdisker.
- 4 Klikk på Apple Hardware Test, og klikk deretter på høyrepilen.
- 5 Når hovedskjermen for Apple Hardware Test vises etter omtrent 45 sekunder, går du videre ved å følge instruksjonene på skjermen.
- 6 Skriv ned feilkoden før du benytter deg av supporttilbud.

Hvis Apple Hardware Test finner et problem, vises det en feilkode. Hvis Apple Hardware Test ikke finner noe problem, er det mulig at problemet er programvarerelatert.

Du finner mer informasjon om Apple Hardware Test i filen «Apple Hardware Test - Les meg» på Mac OS X Install Disc 1.

Reinstallere programvaren som fulgte med maskinen

Bruk platene for programvareinstallering som fulgte med maskinen, for å installere Mac OS X, programmer som fulgte med maskinen, og Mac OS 9.

Viktig: Apple anbefaler at du sikkerhetskopierer dataene på harddisken før du gjenoppbygger programvare. Apple er ikke ansvarlig for data som går tapt.

Installere Mac OS X

Slik installerer du Mac OS X:

- 1 Hvis du har mulighet til det, tar du sikkerhetskopi av viktige filer du har på maskinen.
- 2 Sett inn «Mac OS X Install Disc 1» som fulgte med maskinen.

- 3 Dobbeltklikk på «Install Mac OS X and Bundled Software».
- 4 Følg instruksjonene som vises på skjermen.
- 5 Velg disken du vil installere på, og fortsett ved å følge instruksjonene på skjermen.

Det er mulig at maskinen startes på nytt, og at du blir bedt om å sette inn neste installeringsplate for Mac OS X.

Viktig: «Slett og installer»-kommandoen sletter alt på disken du installerer på. Derfor bør du sikkerhetskopiere viktige filer du har på maskinen, før du installerer Mac OS X og andre programmer.

Installere programmer

Følg trinnene nedenfor for å installere programmene som fulgte med maskinen. Mac OS X må være installert før du kan gjøre dette.

Slik installerer du programmene:

- 1 Hvis du har mulighet til det, tar du sikkerhetskopi av viktige filer du har på maskinen.
- 2 Sett inn «Mac OS X Install Disc 1» som fulgte med maskinen.
- 3 Dobbeltklikk på «Bundled Software».
- 4 Følg instruksjonene som vises på skjermen.
- 5 Velg disken du vil installere på, og fortsett ved å følge instruksjonene på skjermen.

Hvis du vil installere iCal, iChat, iSync, iTunes og Safari, følger du «Installere Mac OS X»-instruksjonene ovenfor.

Installere Mac OS 9

Maskinen din leveres uten Mac OS 9 installert. Hvis du vil bruke Mac OS 9-programmer på maskinen, må du installere Mac OS 9 ved hjelp av «Mac OS X Install Disc 2»-platen.

Slik installerer du Mac OS 9:

- 1 Hvis du har mulighet til det, tar du sikkerhetskopi av viktige filer du har på maskinen.
- 2 Sett inn «Mac OS X Install Disc 2» som fulgte med maskinen.
- 3 Dobbeltklikk på «Install Mac OS 9 System Support».
- 4 Følg instruksjonene som vises på skjermen.
- 5 Velg disken du vil installere på, og fortsett ved å følge instruksjonene på skjermen.

Øke Ethernet-ytelsen

Maskinen yter best når Ethernet-utgangen den bruker, er stilt inn til å autoforhandle (auto-negotiate). Nettverksadministratoren vet hvordan slike innstillinger angis.

Viktig: Hvis du får tilkoblingsproblemer i nettverket, kontrollerer du at nettverks-svitsjen er stilt inn til å autoforhandle, hvis det er mulig. Hvis svitsjens utgang ikke er innstilt til autoforhandling, finner maskinen riktig hastighet, men vil overføre kun med halv dupleks. Hvis svitsjens utgang på den andre siden av koblingen er innstilt til full dupleks, kan det oppstå mange forsinkelser. Hvis det ikke er mulig å stille inn svitsjen til autoforhandling, setter du svitsjens utgang til halv dupleks. Hvis du vil vite mer om dette, kan du lese i dokumentasjonen som fulgte med Ethernet-svitsjen.

Merk: Hvis du kobler maskinen direkte til en konfigurert Ethernet-svitsj, bør du be nettverksadministratoren om å deaktivere «spanning tree» på den utgangen du bruker. Hvis du ikke gjør dette, er det mulig at maskinen dupliserer AppleTalk-adressen til en annen maskin i nettverket, noe som kan føre til at begge nettverksforbindelsene blir upålitelige.

Finne serienummeret på maskinen

Du finner maskinens serienummer i Systemprofil. Åpne Systemprofil (i Programmer/Verktøy), og klikk på Systemprofil-fanen.

Serienummeret til Power Mac G5-maskinen står på konfigurasjonsetiketten på innsiden av sidepanelet, rett nedenfor luftdeflektoren.

Spesifikasjoner for prosessor og hukommelse

Proseszor

- PowerPC G5 dual core-prosessor
- 1 megabyte (MB) nivå 2-buffer per prosessor

RAM (Random-access memory)

- DDR2 (DDR = Double-Data-Rate) SDRAM (SDRAM = synchronous dynamic random access memory)
- All DDR2 SDRAM leveres som uttakbare DIMMer (DIMM = Dual Inline Memory Modules)
- PC2-4200, 533 MHz-DIMMer, kalles også DDR2-533
- DIMMer må installeres parvis med samme størrelse og spesifikasjoner
- Åtte DIMM-plasser tilgjengelig:
 - 256 MB-DIMMer må ha 128 eller 256 Mbit-teknologienheter
 - 512 MB-DIMMer må ha 256 Mbit-teknologienheter
 - 1 GB-DIMMer må ha 512 Mbit-teknologienheter
- ECC- eller NECC-moduler. ECC- og NECC-moduler kan ikke blandes i par
- 64-bits brede, 240-pinners moduler
- Maksimalt 18-hukommelsesenheter per DIMM
- Følger JEDEC-spesifikasjonen (les side 51)
- Ubufret (ikke registrert eller bufret)
- Maksimal høyde på 1,25 tommer
- Uten paritet

Du finner informasjon om maskinen din i Systemprofil, som ligger i Programmer/Verktøy, blant annet informasjon om hvor mye hukommelse som er installert.

Grafikkort

PCI Express-grafikkort med to DVI-utganger. Den maksimale samlede mengden VRAM for alle grafikkort er 1 GB.

Moduser for videovisning

Slik finner du tekniske spesifikasjoner for skjermen:

- *Apple-skjermer:* Gå til Apple-webstedet, og kontroller spesifikasjonene for produktet ditt på www.apple.com/no/displays.
- *Skjermer fra andre produsenter:* Gå til www.apple.com/guide.

Spesifikasjoner for SuperDrive-stasjonen (DVD+R DL/DVD±RW/CD-RW)

- *Platestørrelser som støttes:* 12 cm og 8 cm

Dataformater

- CD-ROM
- CD-Audio
- CD-R
- CD-RW
- CD-I
- CD-I Bridge
- CD Extended
- CD Mixed Mode
- Photo CD
- Video CD
- Enhanced CD
- DVD-Video
- DVD±R
- DVD±RW
- DVD+R DL

USB-spesifikasjoner

- Støtte for USB 2.0 og 1.1 (USB = Universal Serial Bus)
- Fem eksterne USB type A-utganger
 - Én USB 2.0-utgang på forsiden
 - Tre USB 2.0-utganger på baksiden
 - To USB 1.1-utganger på Apple Keyboard
- Hver utgang på baksiden har en separat USB-kanal på 480 Mbps.
- 500 milliampere (mA) ved 5 V er tilgjengelig for hver USB 2.0-utgang, totalt 1,5 ampere

FireWire-spesifikasjoner

- Støtte for FireWire 400 og FireWire 800
- Tre eksterne FireWire-utganger

- Én FireWire 400-utgang på forsiden
- Én FireWire 400-utgang og én FireWire 800-utgang på baksiden
- *Dataoverføringshastighet:*
 - *FireWire 400:* 100, 200 og 400 Mbps
 - *FireWire 800:* 100, 200, 400 og 800 Mbps

Effekt

- *Utgangsspenning:* Omtrent 24 til 26 V
- *Utgangseffekt:* Opp til maskimalt 37,5 W for alle 3 utgangene eller 25 W for én utgang

Ethernet-spesifikasjoner

- IEEE 802.3-kompatibel
- *Maksimal kabellengde:* 100 meter
- *Protokoller:* Open Transport, AppleShare, AppleTalk, NetWare for Macintosh, TCP/IP
- *Utgang:* RJ-45 for 10Base-T, 100Base-TX og 1000Base-T
- *Media, 10Base-T:* Kategori (CAT) 3 eller høyere UTP på 2 par inntil 100 m
- *Media, 100Base-TX:* CAT 5-e UTP på 2 par inntil 100 m
- *Media, 1000Base-T:* CAT 5-e UTP på 4 par inntil 100 m
- *Kanalhastigheter:* IEEE autoforhandling av 10Base-T, 100Base-TX og 1000Base-T

Bluetooth-spesifikasjoner (ekstrautstyr)

- *Hastighet for trådløs dataoverføring:* Opptil 3 Mbps
- *Rekkevidde:* Opptil 10 meter (dataoverføringshastigheter kan variere avhengig av forholdene på bruksstedet)
- *Frekvensbånd:* 2,4 GHz (gigahertz)

Spesifikasjoner for AirPort Extreme (ekstrautstyr)

- *Hastighet for trådløs dataoverføring:* opptil 54 Mbps
- *Rekkevidde:* opptil 150 meter (datafrekvenser kan variere avhengig av forholdene på bruksstedet)
- *Frekvensbånd:* 2,4 GHz (gigahertz)
- *Radio ut-effekt:* 15 dBm (nominelt)

Kompatibilitet

- 802.11 DSSS (DSSS = Direct Sequence Spread Spectrum) 1 og 2 Mbps-standard
- 802.11b 11Mbps-standard
- 802.11g 54 Mbps-standard

Spesifikasjoner for optisk digital lyd

- *Dataformat*: Sony/Phillips Digital Interface-protokoll (S/PDIF) (IEC60958-3)
- *Kontakttype*: Toslink-optisk (IEC60874-17)
- *Bits per sample*: 16- eller 24-bit

Optisk digital lydutgang

Basert på en typisk situasjon med avspilling av en 1 KHz, -1 dBFS 24-bits sinuskurve med 44,1 Khz samplingsfrekvens ut, hvis ikke annet er angitt nedenfor.

- *Samplingsfrekvens ut*: 32 kHz, 44,1 kHz, 48 kHz, 64 kHz, 88,2 kHz eller 96 kHz
- *SNR (Signal-to-noise ratio)*: mer enn 130 dB
- *Total harmonisk forvrengning + støy*: mindre enn -130 dB (0,00001 prosent)

Optisk digital lydinnang

Basert på en typisk situasjon med avspilling av en 1 KHz, -1 dBFS 24-bits sinuskurve, hvis ikke annet er angitt nedenfor.

- *Fsi-input samplingsfrekvens (ekstern klokke-modus)*: 32 kHz, 44,1 kHz, 48 kHz, 64 kHz, 88,2 kHz eller 96 kHz
- *Fsi-input samplingsfrekvens (intern klokke-modus)*: 32 kHz, 44,1 kHz, 48 kHz, 64 kHz, 88,2 kHz eller 96 kHz
- *Signal-til-støy-forhold (ekstern klokke-modus)*: mer enn 130 dB
- *Signal-til-støy-forhold (intern klokke-modus, 16 kHz < Fsi < 96 kHz)*: mindre enn -112 dB
- *Total harmonisk forvrengning + støy (ekstern klokke-modus)*: mindre enn -130 dB (0,00001%)
- *Total harmonisk forvrengning + støy (intern klokke-modus, 16 kHz < Fsi < 96 kHz)*: mindre enn -112 dB (0,0003 %)

Spesifikasjoner for analog lyd

- *Samplingsfrekvens*: 32 kHz, 44,1 kHz, 48 kHz, 64 kHz, 88,2 kHz eller 96 kHz
- *Kontakttype*: 1/8-tommers minijack
- *Bits per sample*: 16- eller 24-bit
- *Frekvensrespons*: 20 Hz til -20 kHz, +0,5 dB/-3 dB

Lyd ut ved bruk av hodetelefonutgangen

- *Utgangsspenning*: 1,4 volt (root mean square) (V_{rms}) (+4 dB μ)
- *Utgangsimpedanse*: 24 ohm
- *Utgangseffekt*: 90 mW (milliwatt)
- *SNR (Signal-to-noise ratio)*: mer enn 90 dB
- *Total harmonisk forvrengning*: mindre enn -80 dB (0,01 prosent)
- *Kanalseparasjon*: mer enn 65 dB

Analog lyd linje-inn

- *Maksimal inngangseffekt*: 2 V_{rms} (+8 dB μ)

- *Inngangsimpedanse*: mer enn 47 kiloohm
- *SNR (Signal-to-noise ratio)*: mer enn 90 dB
- *Total harmonisk forvrengning*: mindre enn -85 dB (0,006 prosent)
- *Kanalseparasjon*: mer enn 75 dB

Analog lyd linje-ut

- *Utgangsspenning*: 1,4 V_{rms} (+4 dBμ)
- *Utgangsimpedanse*: 24 ohm
- *SNR (Signal-to-noise ratio)*: mer enn 90 dB
- *Total harmonisk forvrengning*: mindre enn -80 dB (0,01 prosent)
- *Kanalseparasjon*: mer enn 65 dB

Strømforsyning

Nettspenning

- *Spenningsområder*: 100 - 120 V vekselstrøm (AC) og 200 - 240 V vekselstrøm
- *Strømstyrke*: Maksimalt 12 ampere (A) (lavt spenningsområde) eller 6 A (høyt spenningsområde)
- *Frekvens*: 50–60 Hz

Strømuttak – skjerm, likestrøm:

Avhengig av videokortet

Strømkrav for enheter som kan kobles til maskinen

Utvidelseskort

Kombinert, maksimalt strømforbruk for alle fire PCI Express-plasser skal ikke overstige 200 W.

USB-enheter:

Hver av maskinens innebygde USB-utganger er tildelt 500 mA.

FireWire-enheter

Maskinens FireWire-utganger kan yte opptil 37,5 W totalt.

Maskinens klokke og batteri

Maskinen er utstyrt med en tilpasset CMOS-krets med batteri med lang levetid.

Batteri

Bruk et 3 V, CR 2032-litiumbatteri (les «Skifte det interne sikkerhetsbatteriet» på side 68).

Størrelse, vekt og krav til omgivelsene

Størrelse

- *Vekt:* 21,6 kg

Vekten er avhengig av konfigurasjon. Vekten over er for en basiskonfigurasjon og kan være høyere hvis tilleggsutstyr er installert.

- *Høyde:* 51,1 cm
- *Bredde:* 20,6 cm
- *Dybde:* 47,5 cm

Krav til omgivelsene

- *Temperatur ved bruk:* 10 til 35 °C
- *Temperatur ved lagring:* –40 til 47° C
- *Relativ luftfuktighet:* 5 til 95 % (ikke-kondenserende)
- *Høyde over havet:* 0 til 3048 meter

Dette tillegget inneholder viktig informasjon om sikkerhet, vedlikehold og helse.

Viktig sikkerhetsinformasjon

Den eneste måten du kan koble strømmen helt fra maskinen på, er ved å koble fra strømkabelen. Hvis du skal koble strømmen fullstendig fra skjermen, må du koble skjermens strømkabel fra maskinen eller strømuttaket. Forsikre deg om at minst en av endene på enhetens strømkabel kan nå slik at du kan koble fra maskinen eller skjermen når det er nødvendig.

For din egen sikkerhet og for å forhindre skade på utstyret bør du alltid ta følgende forholdsregler.

Koble strømkabelen fra maskinen eller skjermen (ved å trekke i støpselet, ikke i kabelen), og koble fra telefonkabelen hvis en av følgende situasjoner oppstår:

- Strømkabelen eller -kontakten blir ødelagt
- Du søler noe inn i maskinen
- Maskinen er blitt utsatt for søl, regn, væske og annen fuktighet
- Maskinen eller skjermen har falt i gulvet eller kabinettet har blitt skadet på annen måte
- Du mener at maskinen trenger service eller reparasjon
- Du vil rengjøre maskinens deksel eller skjerm
- Det oppstår lekkasje av kjølevæske fra maskinen (for Power Mac G5-modeller med væskebasert kjølesystem)

- Hvis du har tenkt å lagre maskinen over en lengre periode, tar du ut batteriet.



Advarsel: Du bør alltid følge disse forholdsreglene for å hindre at det skjer uhell eller at maskinen eller skjermen skades:

- Hold maskinen og skjermen unna vann og fuktighet.
- Plasser aldri noe oppå maskinen eller skjermen.
- Sørg for at ventilasjonsåpningene på maskinen og skjermen ikke er tildekket.
- Åpne aldri skjermens kabinett eller maskinen mens den er på. Du kan utsettes for livstruende strømmengder.
- Ved tordenvær skal modemmet kobles fra telefonkontakten for å hindre at overspenning skader modemmet.

Macintosh-maskinens strømkabel er utstyrt med et jordet støpsel. Dette er en sikkerhetsanordning. Ikke forsøk å få støpselet til å passe i en ujordet kontakt. Ta kontakt med en autorisert elektriker som kan montere en jordet kontakt. Du må aldri koble utstyret til en kontakt som ikke er jordet!

Vær forsiktig når du løfter eller flytter maskinen eller skjermen. Pass på at du løfter riktig, slik at du belaster beina og ikke ryggen. Når du skal bære skjermen, må du passe på at skjermen vender mot deg. Ikke bær skjermen ved å holde kun i stativet. Vær forsiktig når du løfter eller flytter maskinen eller skjermen. Pass på at du løfter riktig, slik at du belaster beina og ikke ryggen. Når du skal bære skjermen, må du passe på at skjermen vender mot deg. Ikke bær skjermen ved å holde kun i stativet.

Elektrisk utstyr kan være farlig hvis det blir brukt feil. Hvis barn skal bruke dette produktet, må de være under tilsyn av voksne. Ikke la barn få tilgang til interne komponenter i elektriske produkter. De bør heller ikke håndtere kabler.

Væskebasert kjølesystem

Noen Power Mac G5-modeller bruker et væskebasert kjølesystem for å kontrollere temperaturen i kabinettet. Dette kjølesystemet er forseglest og skal kun åpnes av Apple-autoriserte serviceleverandører (AASP).



Advarsel: Ikke forsøk å åpne eller reparere det væskebaserte kjølesystemet. Hvis du åpner det væskebaserte kjølesystemet, kan det føre til skade på datautstyret, og slike skader dekkes ikke av den begrensede garantien som gjelder for datamaskinen.



Advarsel: Ikke bruk maskinen når den ikke står oppreist. Hvis det mot formodning skulle forekomme lekkasje av kjølevæske fra maskinen, kobler du fra alle elektriske kabler som er koblet til maskinen, og lar maskinen forbli avslått. Kontakt en Apple- autorisert serviceleverandør eller Apple for å få informasjon om reparasjon av maskinen.

Når du har koblet maskinen fra strømmettet, kan du tørke vekk kjølevæsken med en klut. Unngå innånding og direkte hudkontakt. Kjølevæsken kan gi mindre hud-irritasjoner. Hvis kjølevæske kommer i kontakt med huden, vasker du deg grundig med såpe og vann. Hvis kjølevæske kommer i kontakt med øynene, skyller du grundig med vann. Alt materiale som brukes til å tørke opp slik væske, skal håndteres som spesialavfall og leveres inn i tråd med lokale miljølover.

Svelging av kjølevæske kan være helseskadelig. Håndteringsinformasjon (Material Safety Data Sheets = MSDS) er tilgjengelig fra www.apple.com/environment/resources/msds.html.

Hvis du vil levere maskinen inn til reparasjon eller har garantispørsmål, kontakter du en Apple-autorisert serviceleverandør eller Apple. Service- og supportinformasjon finnes sammen med dokumentasjonen som fulgte med maskinen.

Apple og miljøet

Apple erkjenner sitt ansvar for å minimere de miljømessige konsekvensene av selskapets drift og produkter.

Du finner mer informasjon på www.apple.com/environment/summary.html.

Generelt vedlikehold

Hvis du har behov for å rengjøre maskinen eller skjermen ut over å tørke av dem med en ren klut, gjør du følgende:

- 1 Slå av skjermen og maskinen.
- 2 Koble strømkabelen fra veggkontakten eller flerkontakten. Hvis skjermen har en strømkabel koblet til en veggkontakt, kobler du fra den denne også.
- 3 Koble skjermkablene fra maskinen.
- 4 Rengjør skjermen med en myk, lofri klut som eventuelt er lett fuktet med mildt såpevann.



Advarsel: Spray ikke væske direkte på skjermen. Hvis det drypper væske inn i skjermen, kan det forårsake elektrisk støt.

- 5 Rengjør maskinens deksel eller skjermens overflate med en myk, lofri klut som eventuelt er lett fuktet med vann.

Viktig: Ikke bruk løsemidler, alkohol, rengjøringsmiddel på sprayboks eller andre stoffer/midler som kan ødelegge overflatene.

Beskytte den optiske stasjonen

Slik sørger du for at den optiske stasjonen fungerer riktig:

- Plasser maskinen slik at stasjonsskuffen kan åpnes uten hindringer.
- Lukk skuffen når stasjonen ikke er i bruk.
- Ikke plasser noe annet enn plater i skuffen.
- Ikke berør linsen i stasjonen med fingrene. Ikke tørk av linsen med papir eller andre materialer du har i huset. Hvis linsen må renses, får du kjøpt det riktige utstyret fra en Apple-autorisert serviceleverandør.
- Hold maskinen unna vann og fuktighet.

Vedlikeholde skjermen

Slik vedlikeholder du skjermen for å sørge for at du har glede av den lenge:

- Ikke trykk på selve skjermen.
- Ikke skriv på skjermen eller berør skjermen med skarpe gjenstander.
- Hvis du ikke skal bruke skjermen og maskinen på en dag eller to, slår du av maskin og skjerm eller bruker Strømsparing.
- Slå av skjermen, skru ned lysstyrken eller bruk et skjermsparerprogram som gjør skjermen mørk eller varierer bildet på skjermen når maskinen ikke blir brukt over en lengre periode.

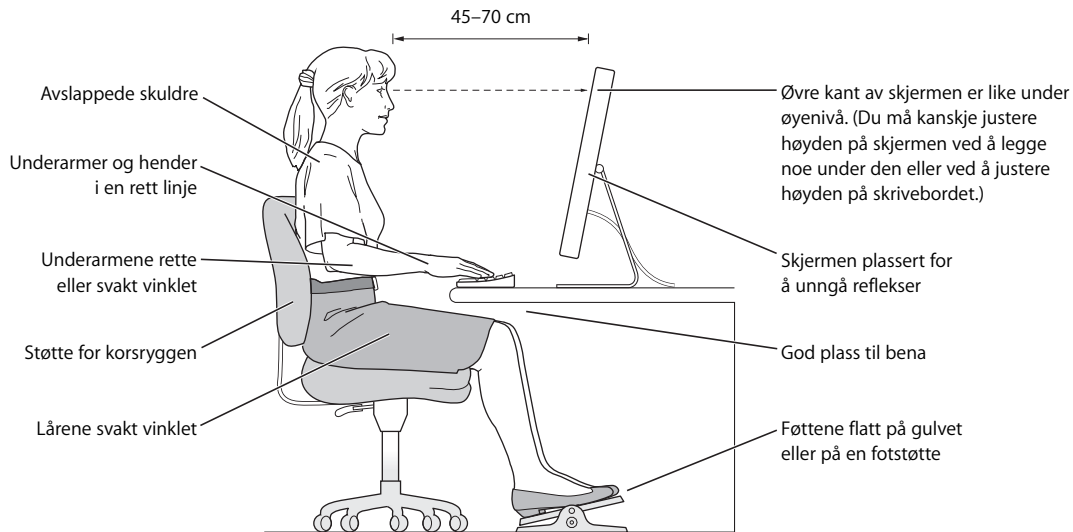
Viktig informasjon om helse og ergonomi

Her er noen retningslinjer for hvordan du kan justere møblene på arbeidsplassen slik at de passer til kroppen din og det blir minst mulig refleks på skjermen.

- En justerbar stol som gir stabil og behagelig støtte, er best. Juster stolens høyde slik at lår og legger danner en rett vinkel og føttene hviler flatt på gulvet. Stolens ryggene skal støtte korsryggen. Følg instruksjonene fra produsenten om hvordan du stiller inn stolens ryggene slik at du får best mulig støtte.
- Når du bruker tastaturet, skal skuldrene være avslappede. Vinkelen mellom overarmen og underarmen skal være omtrent 90 grader, og hånd og håndledd skal utgjøre en nesten rett linje.

Det er mulig at du må justere stolen for å oppnå den riktige vinkelen mellom underarmene og hendene og tastaturet. Hvis dette gjør at du ikke lenger kan sette føttene på gulvet, kan du bruke en fotskammel med justerbar høyde slik at føttene får støtte. Du kan også senke skrivebordets bordplate og slik fjerne behovet for en fotstøtte. En annen mulighet er å bruke et skrivebord med tastaturbrett som er lavere enn selve bordplaten.

- Plasser musen i samme høyde som tastaturet. La det være god plass til å bevege musen.
- Plasser skjermen slik at skjermens øvre kant er like under øyenivå når du sitter ved tastaturet. Du kjenner selv hvilken avstand til skjermen som er behagelig for deg, men de fleste foretrekker en avstand på 45 til 70 cm.
- Plasser skjermen slik at du ser minst mulig refleks og gjenskinn fra lys og vinduer. Hvis det er mulig, kan du bruke et stativ som kan vinkles. Foten gjør det mulig å justere skjermen i den beste visningsvinkelen slik at refleksene fra kilder du ikke kan flytte, blir minst mulig forstyrrende.



Hvis du vil vite mer om helse, sikkerhet og vedlikehold, kan du besøke Apples websted for ergonomi på www.apple.com/about/ergonomics.

Unngå hørselsskader

Advarsel: Bruk av ørepropper eller hodetelefoner med høyt volum kan føre til varige hørselsskader. Du kan over tid venne deg til et høyt lydvolume som for deg kan virke normalt, men som kan skade hørselen. Hvis du opplever ringing i ørene eller at tale blir utydelig, slutter du å lytte og kontrollerer hørselen. Jo høyere lyd, jo kortere tid det tar før hørselen kan bli skadet. Hørselseksperter foreslår at du beskytter hørselen på følgende måte:

- Begrens tiden du bruker til å lytte til musikk med høyt volum i ørepropper eller hodetelefoner.
- Ikke skru opp volumet for å overdøve støyende omgivelser.
- Slå ned volumet hvis du ikke kan høre andre som snakker i nærheten.

Du kan bruke maskinen til å surfe på World Wide Web, sende e-post til familie og venner og chatte i sanntid via Internett. Her finner du detaljert informasjon om hvordan du kobler maskinen til Internett.

Når du starter Mac OS X for første gang, hjelper oppsettassistenten deg med å konfigurere Internett-tilkoblingen.

Hvis du ikke allerede har brukt oppsettassistenten til å konfigurere Internett-forbindelsen, kan du bruke den nå. Åpne Systemvalg, og klikk på Nettverk-symbolet. Klikk på «Hjelp meg»-knappen for å åpne Nettverksoppsettassistent. Hvis du ikke kan eller vil bruke nettverksoppsettassistenten, kan du stille inn Internett-tilkoblingen manuelt ved hjelp av informasjonen i dette kapitlet.

Det finnes fire typer Internett-tilkoblinger:

- **Oppringt forbindelse:** Et eksternt modem er koblet til en USB-utgang på maskinen og en telefonkabel kobler modemmet til en telefonkontakt.
- **Tilkobling via høyhastighets DSL- eller kabelmodem:** Datamaskinen kobles til et spesialmodem du får fra Internett-leverandøren din, ved hjelp av en Ethernet-kabel.
- **Trådløs AirPort Extreme-forbindelse:** Maskinen er koblet til Internett trådløst ved hjelp av en AirPort Extreme- eller AirPort Express-basestasjon.
- **Lokalnettverk (LAN):** Datamaskinen kobles til et LAN ved hjelp av en Ethernet-kabel. Denne typen tilkobling er mest vanlig i bedrifter.

Før du kobler maskinen til Internett:

- 1 Opprett en konto hos en Internett-leverandør. Du kan finne en Internett-leverandør ved hjelp av Gule sider. Se under «Internett» eller «Internett-leverandør».

Merk: Hvis du vil bruke America Online som Internett-leverandør, hopper du over Internett-oppsett delen i oppsettassistenten. Bruk AOL-installeringsprogrammet. Følg instruksjonene på skjermen i AOL-installeringsprogrammet for å gjøre AOL klar til bruk.

- 2 Få tak i informasjonen du trenger, fra Internett-leverandøren eller nettverksadministratoren din. I noen tilfeller, hvis en annen datamaskin på samme sted allerede er koblet til Internett, kan du bruke de samme innstillingene som denne maskinen.

Slik finner du innstillingene på en Mac OS X-maskin:

- Åpne Nettverk-valgpanelet i Systemvalg.
- Velg tilkoblingsmetoden du skal bruke, fra Vis-lokalmenyen.
- Skriv inn informasjonen på samme sted på maskinen du skal koble til Internett.

Slik finner du innstillingene på en Mac OS 9-maskin:

- Åpne TCP/IP-kontrollpanelet.
- Velg tilkoblingsmetoden du skal bruke, fra lokalmenyen «Tilkobling via».
- Finn konfigurasjonen i Konfigurer-lokalmenyen.
- Skriv inn denne IP-adressen, subnettmasken og ruteradressen på maskinen du skal koble til Internett.

Slik finner du innstillingene på en Windows-PC:

Tilkoblingsinformasjonen til en Windows-PC finnes på to steder.

- IP-adresse og subnettmaske finner du i kontrollpanelet Nettverkstilkoblinger.
- Brukerkontoinformasjonen finner du i kontrollpanelet Brukerkontoer.

Du kan skrive ned informasjonen på de neste sidene og oppgi den i oppsettassistenten.

- 3 Hvis du bruker et eksternt modem, kobler du modemmet til en USB-utgang på maskinen og kobler en telefonkabel til kontakten på modemmet og til en telefonkontakt. Hvis du bruker et DSL- eller kabelmodem, kobler du modemmet til maskinen ved å følge veiledningen som fulgte med modemmet.
- 4 Slå på maskinen, og konfigurere Internett-forbindelsen ved å oppgi informasjonen i oppsettassistenten.

Merk: Hvis du allerede har startet maskinen og du ikke brukte oppsettassistenten til å konfigurere Internett-tilkoblingen, velger du Apple (🍏) > Systemvalg og klikker på Nettverk. Klikk deretter på «Hjelp meg». Oppsettassistenten starter.

Samle informasjonen du trenger

Du kan skrive inn informasjonen du får fra Internett-leverandøren eller nettverksadministratoren din (eller som du henter fra en annen maskin) direkte på disse sidene og deretter oppgi den i nettverksoppsettassistenten.

Hvis du skal stille inn en oppringt forbindelse, må du ha følgende informasjon:

- Navn på Internett-leverandør
- Konto- eller brukernavn
- Passord

- Telefonnummeret til Internett-leverandøren
- Alternativt telefonnummer
- Nummeret du må slå for å få en linje ut

Slik stiller du inn en DSL-, kabelmodem- eller lokalnettverkstilkobling eller en trådløs AirPort Extreme-tilkobling:

- Først velger du tilkoblingstype (hvis du ikke vet hvilken tilkoblingstype du skal bruke, spør du systemadministratoren eller Internett-leverandøren):
 - Manuelt
 - Bruker DHCP med en manuell adresse
 - Med DHCP
 - Med BootP
 - PPP

Hvis du er usikker, kan det hende at du bør velge «Med DHCP» fordi nettverket oppgir mye av den nødvendige informasjonen automatisk.

Hvis du valgte «Manuelt» eller «Bruker DHCP med manuell adresse», trenger du følgende informasjon:

- IP-adresse
- Subnettmaske
- Ruteradresse

Merk: Hvis du valgte «Bruker DHCP med manuell adresse», trenger du ikke å oppgi subnettmaske eller ruteradresse.

Hvis du valgte «Med DHCP», kan følgende informasjon komme til nytte (spør Internett-leverandøren om den er nødvendig):

- DHCP-klient-ID
- DNS-tjenere

Hvis du valgte «PPP» (for PPPoE-forbindelser), trenger du følgende informasjon:

- Tjenesteleverandør
- Kontonavn
- Passord
- PPPoE-tjenestenaavn

Informasjonen nedenfor er valgfri. Spør Internett-leverandøren eller systemadministratoren om den er nødvendig.

- DNS-tjenere
- Domenenaavn
- Proxytjener

Skrive inn informasjonen

Når du har fått informasjonen du trenger, fra Internett-leverandøren eller systemadministratoren, kan du klikke på «Hjelp meg»-knappen i Nettverk-valgpanelet for å åpne Nettverksoppsettassistent, eller du kan skrive inn informasjonen manuelt.

Hvis du vil legge inn informasjonen manuelt, følger du trinnene som gjelder tilkoblingstypen du bruker.

- Oppringt modemforbindelse med PPP (Point-to-Point Protocol) (les side 92)
- Kabelmodem, DSL- eller lokalnettverksforbindelse (side 95) med disse konfigurasjonene:
 - Manuelt
 - DHCP
 - PPPoE
- AirPort Extreme trådløs forbindelse (les side 99)

Oppringt forbindelse

Et analogt modem er en vanlig Internett-tilkoblingsmetode. Modemet kobler seg til en Internett-leverandør ved hjelp av en metode som kalles PPP (PPP = Point-to-Point Protocol).

Forsikre deg om at det eksterne modemmet er riktig koblet til en USB-utgang på maskinen og til en telefonkontakt. Ha informasjonen fra Internett-leverandøren din tilgjengelig.

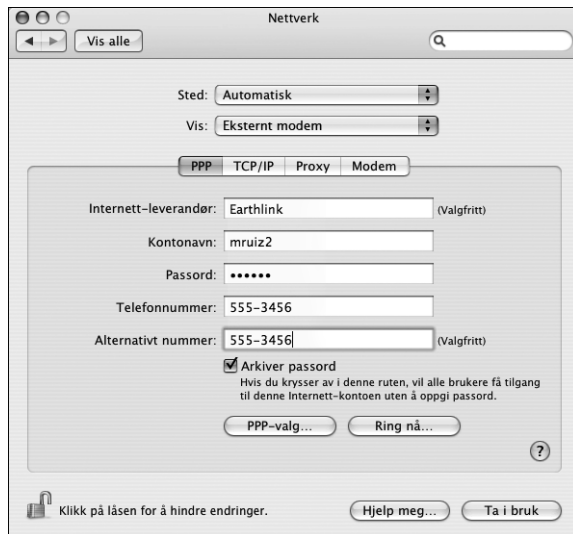
Slik angir du nettverksinnstillinger for utgangen for det interne modemmet:

- 1 Velg Apple (🍏) > Systemvalg fra menylinjen.
- 2 Klikk på Nettverk.

- 3 Velg Nettverksutganger fra Vis-lokalmenyen, og klikk for å markere avkrysningsruten ved siden av Eksternt modem.



- 4 Flytt Eksternt modem til øverst i listen over utgangskonfigurasjoner for å gjøre det til det primære, eller foretrukne, nettverksgrensesnittet.
- 5 Velg Eksternt modem fra Vis-lokalmenyen, og klikk på PPP.
- 6 Skriv inn informasjonen du har fått av Internett-leverandøren, og klikk på Ta i bruk.



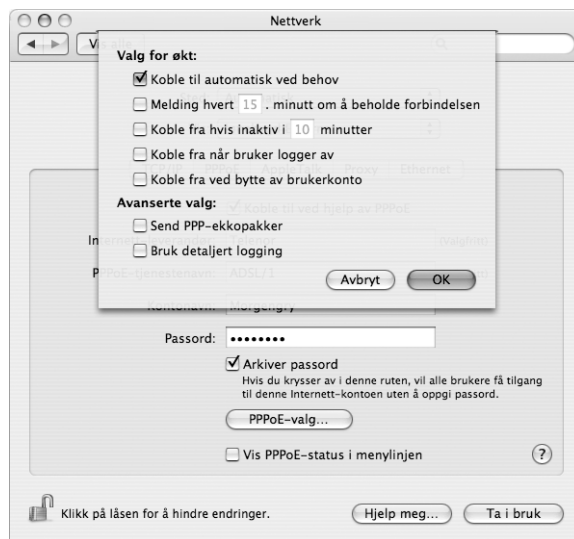
Slik tester du Internett-konfigurasjonen din:

- 1 Åpne programmet Internet Connect (som ligger i Programmerer-mappen).
- 2 Klikk på symbolet for Eksternt modem (hvis nødvendig).
- 3 Skriv inn nummeret modemmet skal ringe, kontonavet ditt og passord (hvis nødvendig).
- 4 Klikk på Koble til.

Internet Connect ringer til Internett-leverandøren din og oppretter en forbindelse.

Slik får du maskinen til å koble seg til Internett automatisk når du starter et program som bruker Internett, for eksempel en nettleser:

- 1 Klikk på PPP-valg i PPP-panelet i Nettverk-valgpanelet.
- 2 Marker avkrysningsruten «Koble til automatisk ved behov».



- 3 Klikk på OK og Ta i bruk.

DSL-, kabelmodem- eller LAN-forbindelse til Internett

Hvis du kobler maskinen til Internett ved hjelp av et DSL- eller kabelmodem eller Ethernet (lokalnettverk), spør du Internett-leverandøren eller nettverksadministratoren din om hvordan du bør konfigurere Internett-tilkoblingen:

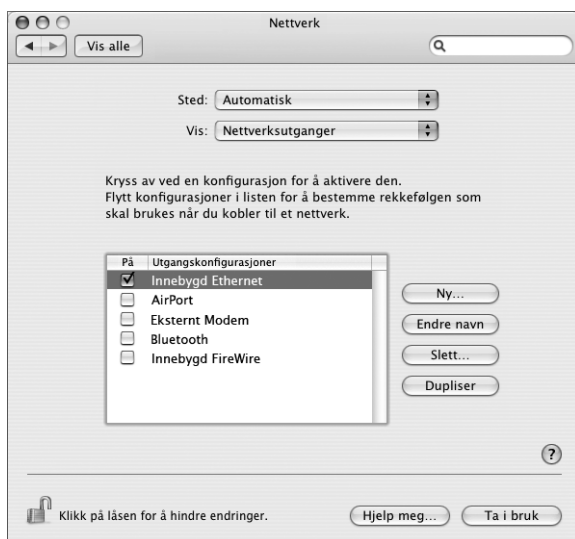
- **Manuelt:** Ved manuell konfigurering oppgir Internett-leverandøren eller nettverksadministratoren en statisk IP-adresse og annet du skriver inn i Nettverk-valgpanelet.
- **Med DHCP (Dynamic Host Configuration Protocol):** Ved DHCP-konfigurering angir DHCP-tjeneren automatisk informasjonen for deg.

- **Med PPPoE (Point-to-Point Protocol over Ethernet):** Hvis du bruker et DSL-modem og trenger brukernavn og passord for Internett-tilkoblingen, er det mulig at du bør konfigurere nettverket til å bruke PPPoE.

Forsikre deg om at du har informasjonen du har fått fra Internett-leverandøren, tilgjengelig mens du konfigurerer nettverket.

Slik angir du nettverksinnstillinger for den innebygde Ethernet-utgangen:

- 1 Velg Apple (🍏) > Systemvalg fra menylinjen.
- 2 Klikk på Nettverk.
- 3 Velg Nettverksutganger fra Vis-lokalmenyen.
- 4 Klikk for å markere avkrysningsruten ved siden av Innebygd Ethernet.



- 5 Flytt Innebygd Ethernet til øverst i listen over utgangskonfigurasjoner for å gjøre det til det primære, eller foretrukne, nettverksgrensesnittet.

Når dette er gjort, følger du instruksjonene for å konfigurere nettverksforbindelsen manuelt, med DHCP eller med PPPoE, slik de ble gitt fra Internett-leverandøren eller nettverksadministratoren.

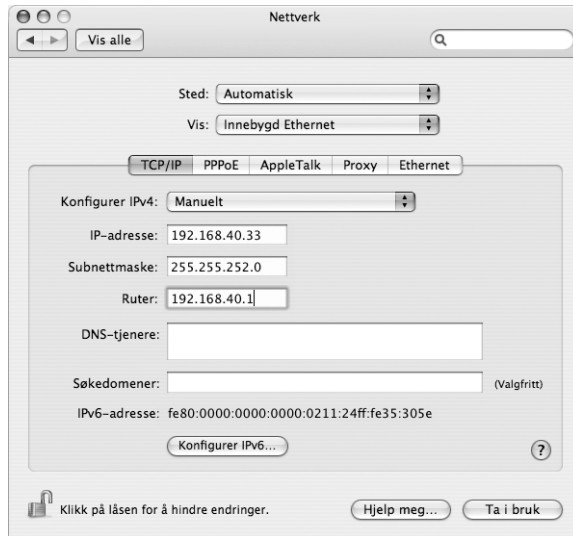
Manuell konfigurering

Ha den statiske IP-adressen, ruteradressen og subnettmasken fra Internett-leverandøren klar.

Slik stiller du inn en manuell konfigurering:

- 1 Åpne Nettverk-valgpanelet, og velg Innebygd Ethernet fra Vis-lokalmenyen.
- 2 Klikk på TCP/IP hvis du ikke er i TCP/IP-panelet.

3 Velg Manuelt fra lokalmenyen Konfigurer IPv4.



4 Skriv inn informasjonen i de riktige feltene.

5 Klikk på Ta i bruk.

Når du har konfigurert nettverkstilkoblingen, er Internett-forbindelsen klar. Test Internett-forbindelsen ved å åpne en nettleser eller et annet TCP/IP-program.

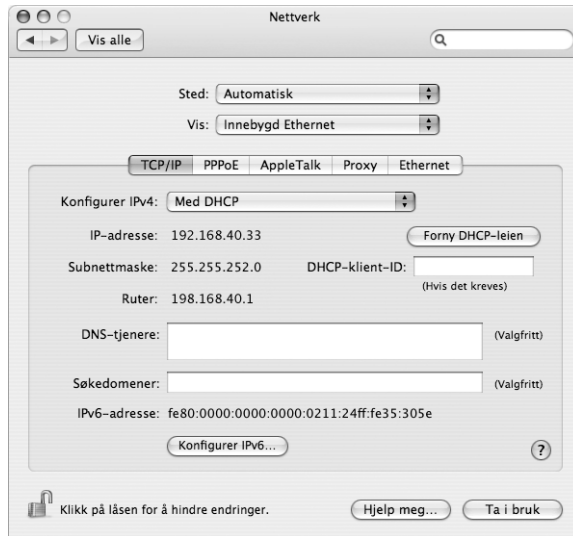
DHCP-konfigurering

Når du har opprettet en DHCP-konfigurasjon, oppgir DHCP-tjeneren automatisk den nødvendige nettverksinformasjonen.

Slik klargjør du en DHCP-konfigurasjon:

- 1 Åpne Nettverk-valgpanelet, og velg Innebygd Ethernet fra Vis-lokalmenyen.
- 2 Klikk på TCP/IP hvis du ikke er i TCP/IP-panelet.

3 Velg Med DHCP fra lokalmenyen Konfigurer IPv4.



4 Klikk på Ta i bruk.

Test Internett-forbindelsen ved å åpne en nettleser eller et annet TCP/IP-program.

Merk: Med mindre Internett-leverandøren har gitt deg annen informasjon, skriver du ikke noe i feltene DHCP-klient-ID og Søkedomener.

PPPoE-konfigurering

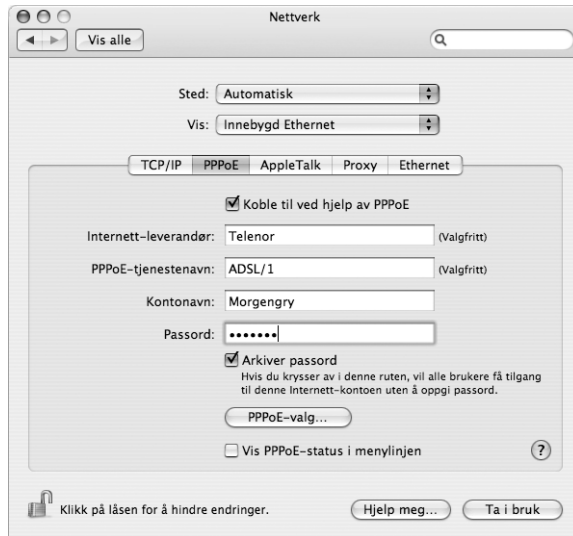
Noen DSL-baserte Internett-leverandører bruker PPPoE (Point-to-Point Protocol over Ethernet). Hvis du bruker et DSL-modem og trenger brukernavn og passord for Internett-tilkoblingen, bør du spørre Internett-leverandøren din om du skal koble til ved hjelp av PPPoE.

Slik stiller du inn en PPPoE-forbindelse:

Ha brukernavn og passord (hvis nødvendig, også adressen til domenenavntjeneren (DNS-adressen)) du har fått fra Internett-leverandøren din tilgjengelig.

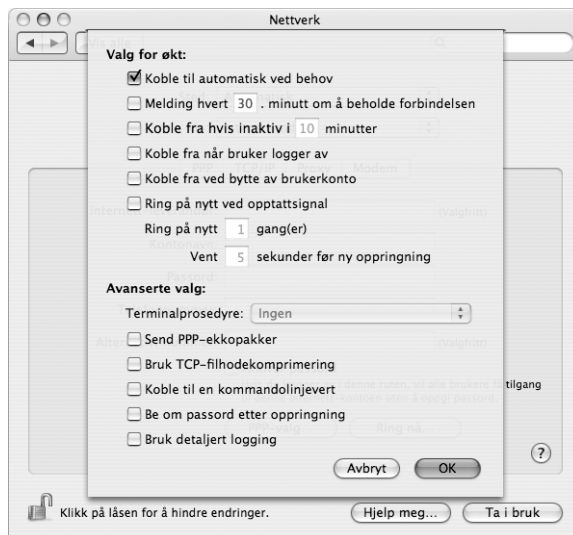
- 1 Åpne Nettverk-valgpanelet, og velg Innebygd Ethernet fra Vis-lokalmenyen.

- 2 Klikk på PPPoE, og marker avkrysningsruten «Koble til ved hjelp av PPPoE».

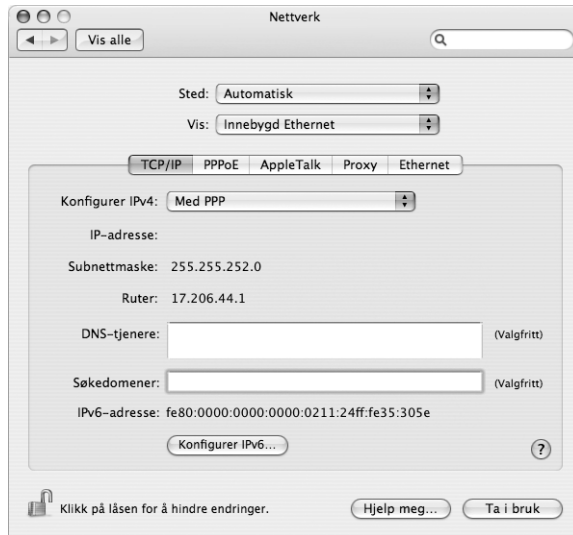


- 3 Skriv inn informasjonen i de riktige feltene. Hvis du vil at alle som bruker maskinen, skal bruke samme tilkoblingsmetode, markerer du avkrysningsruten «Arkiver passord».

Merk: Hvis du vil at maskinen skal koble seg til Internett automatisk når du åpner et TCP/IP-program, for eksempel en nettleser, klikker du på PPPoE-valg og markerer avkrysningsruten «Koble til automatisk ved behov». Deretter klikker du på OK.



- 4 Klikk på TCP/IP, og velg enten Med PPP eller Manuelt fra lokalmenyen Konfigurer IPv4 (følg instruksjonene fra Internett-leverandøren). Hvis du har fått oppgitt en statisk IP-adresse fra Internett-leverandøren, velger du Manuelt og skriver inn adressen i IP-adresse-feltet.
- 5 Skriv inn DNS-adressene (DNS = Domain Name Server) i DNS-tjenere-feltet.



- 6 Klikk på Ta i bruk.

Når du har konfigurert nettverkstilkoblingen, er Internett-forbindelsen klar. Du kan teste Internett-forbindelsen ved å åpne en nettleser eller et annet TCP/IP-program.

Viktig: Hvis du ikke markerer valget for automatisk tilkobling, må du åpne programmet Internet Connect, velge riktig konfigurasjon og deretter klikke på Koble til. Hvis du trenger mer informasjon, velger du Hjelp > Internet Connect Hjelp fra menylinjen øverst på skjermen.

Trådløs AirPort-tilkobling

Hvis AirPort Extreme er installert i Power Mac G5-maskinen, kan du sette opp et AirPort-nettverk og konfigurere en Internett-tilkobling ved hjelp av AirPort oppsett-assistent som ligger i Verktøy-mappen i Programmer-mappen. Assistenten hjelper deg med å konfigurere AirPort-basestasjonen og stiller inn maskinen til å bruke AirPort. Hvis du vil vite mer om AirPort-basestasjonen, leser du heftet *Klargjøringsoversikt for AirPort-basestasjon* som fulgte med basestasjonen.

Hvis AirPort-basestasjonen allerede er konfigurert, vil AirPort Extreme-teknologien vanligvis kunne bruke den med en gang.

Slik kontrollerer du om du har tilgang til et AirPort-nettverk:

- Klikk på AirPort-symbolet i menylinjen, og velg et AirPort-nettverk.



Hvis du ikke ser et AirPort-nettverk i menyen, kan du bruke AirPort oppsettassistent til å kontrollere eller endre innstillingene, eller du kan endre dem ved hjelp av Nettverk-valgpanelet i Systemvalg.

Stille inn en AirPort-forbindelse manuelt

Hvis du skal konfigurere forbindelsen manuelt, innhenter du følgende informasjon fra systemadministratoren.

Hvis du kobler til ved hjelp av DHCP, vil det meste av informasjonen oppgis automatisk av nettverket, og du kan spørre systemadministratoren hva som er nødvendig.

- DNS-adresser (DNS = Domain name server) hvis det er nødvendig
- Adressekonfigurering via DHCP eller manuell IP
- IP-adresse
- Ruteradresse
- Subnettmaske
- Passord, hvis det er nødvendig

Deretter forsikrer du deg om at AirPort-valgene er aktivert i Nettverk-valgpanelet.

Slik angir du nettverksinnstillinger for en AirPort-tilkobling:

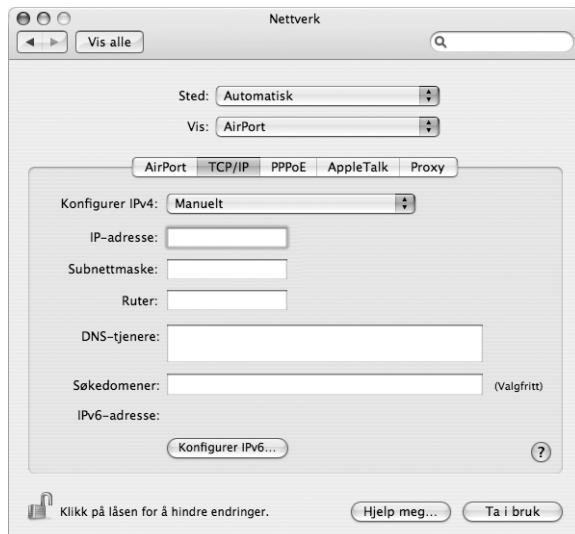
- 1 Velg Apple (🍏) > Systemvalg fra menylinjen.
- 2 Klikk på Nettverk.
- 3 Velg Nettverksutganger fra Vis-lokalmenyen.

4 Marker avkrysningsruten ved siden av AirPort.



Når dette er gjort, følger du instruksjonene for å konfigurere nettverksforbindelsen manuelt eller med DHCP med opplysningene du fikk fra Internett-leverandøren eller nettverksadministratoren. Hvis du konfigurerer nettverket selv, kan det være enklere å konfigurere nettverket ved hjelp av DHCP, fordi tjeneren tildeler IP-adresser automatisk.

- 5 Velg AirPort fra Vis-lokalmenyen.
- 6 Klikk på TCP/IP hvis du ikke er i TCP/IP-panelet.
- 7 Velg Manuelt eller Med DHCP fra Konfigurer IPv4-lokalmenyen.



- Hvis du velger Manuelt, oppgir du den nødvendige informasjonen i feltene.
 - Hvis du velger DHCP, trenger du ikke å oppgi mer informasjon hvis ikke systemadministratoren har bedt deg om å gjøre det.
- 8 Klikk på AirPort, og angi innstillingene for tilkobling til et AirPort Extreme-nettverk etter omstart eller vekking fra dvale.
 - 9 Klikk på Ta i bruk.

Når du har konfigurert AirPort-innstillingene, er Internett-forbindelsen klar.

Slik tester du AirPort-tilkoblingen:

- Klikk på AirPort-symbolet i menylinjen, og velg Slå på AirPort.

Alle AirPort Extreme-nettverk innenfor rekkevidde skal vises i menyen.

Problemløsning

Internett-tilkobling via DSL- eller kabelmodem eller lokalnettverk

Hvis du ikke får koblet maskinen til Internett ved hjelp av AirPort, innebygd Ethernet eller et eksternt modem, kan du diagnostisere problemet ved hjelp av Nettverksdiagnostikk-verktøyet. Klikk på «Hjelp meg» i Nettverk-valgpanelet i Systemvalg, klikk deretter på Diagnostikk og følg instruksjonene på skjermen.

Hvis Nettverksdiagnostikk ikke kan finne og løse problemet, er det mulig at problemet ligger hos Internett-leverandøren du forsøker å koble til, en ekstern enhet du bruker i tilkoblingsprosessen, eller tjeneren du forsøker å få tilgang til. Forsøk følgende:

Kontroller kabler og strømforsyning

Forsikre deg om at alle modemkabler er ordentlig koblet til, inkludert strømkabelen, kabelen fra modemmet til datamaskinen og kabelen fra modemmet til vegguttaket. Kontroller kabler og strømforsyningen til Ethernet-huber og -rutere.

Slå modemmet på og deretter av igjen, og nullstill modemmaskinvaren

Slå DSL- eller kabelmodemet av, og slå det på igjen etter et par minutter. Noen Internett-leverandører anbefaler at du kobler modemmet fra strømmettet ved å trekke støpselet ut av strømuttaket. Hvis modemmet har en nullstillingsknapp, trykker du på den enten før du slår modemmet av eller etter at du har slått det på igjen.

PPPoE-tilkobling

Hvis du ikke kan koble maskinen til Internett-leverandøren ved hjelp av PPPoE, kontrollerer du først at alle kabler er riktig koblet til. Deretter slår du modemmet av og på og nullstiller modemmaskinvaren.

Kontroller Systemvalg-innstillinger:

- 1 Velg Apple (🍏) > Systemvalg.
- 2 Klikk på Nettverk.
- 3 Velg Nettverksutganger fra Vis-lokalmenyen.
- 4 Flytt Innebygd Ethernet til øverst i listen over nettverksutganger.
- 5 Velg Innebygd Ethernet fra lokalmenyen Vis.
- 6 Klikk på PPPoE.
- 7 Marker avkrysningsruten «Koble til ved hjelp av PPPoE».
- 8 Kontroller Kontonavn-feltet for å forsikre deg om at det som står der, er informasjonen du fikk fra Internett-leverandøren.
- 9 Skriv inn passordet ditt på nytt (hvis du bruker passord) for å være sikker på at det er riktig.
- 10 Klikk på TCP/IP. Forsikre deg om at informasjonen du har oppgitt i dette panelet, er den samme som du fikk fra Internett-leverandøren din.
- 11 Klikk på Ta i bruk.

Nettverkstilkobling

Hvis du har to eller flere maskiner som forsøker å dele en Internett-forbindelse, bør du forsikre deg om at nettverket er riktig satt opp. Du må finne ut om Internett-leverandøren gir ut én IP-adresse, eller én for hver datamaskin.

Hvis kun én IP-adresse er i bruk, må du ha en ruter som kan dele forbindelsen. Slik deling kalles NAT (Network Address Translation). Hvis du trenger informasjon om innstillinger finner du det i dokumentasjonen som fulgte med ruterens, eller du kan spørre den som satte opp nettverket du bruker. AirPort Extreme-basestasjonen kan brukes til å dele én IP-adresse på flere datamaskiner. Hvis du trenger informasjon om bruk av AirPort Extreme-basestasjonen, slår du opp i det skjermbaserte hjelpsystemet, eller du kan gå til Apples AirPort-websted på www.apple.com/airport.

Hvis tipsene over ikke er til hjelp, tar du kontakt med Internett-leverandøren.

Communications Regulation Information

FCC Compliance Statement

This equipment has been tested and found to comply with the limits for a Class B digital device, pursuant to part 15 of the FCC Rules. These limits are designed to provide reasonable protection against harmful interference in a residential installation.

Radio and Television Interference

This equipment generates, uses, and can radiate radio frequency energy and, if not installed and used in accordance with the instructions, may cause harmful interference to radio communications. However, there is no guarantee that interference will not occur in a particular installation. If this equipment does cause harmful interference to radio or television reception, which can be determined by turning the equipment off and on, the user is encouraged to try to correct the interference by one or more of the following measures:

- Reorient or relocate the receiving antenna.
- Increase the separation between the equipment and receiver.
- Connect the equipment to an outlet on a circuit different from that to which the receiver is connected.
- Consult the dealer or an experienced radio/TV technician for help.

If necessary, consult an Apple Authorized Service Provider or Apple. See the service and support information that came with your Apple product. Or, consult an experienced radio/television technician for additional suggestions.

Important: Changes or modifications to this product not authorized by Apple Computer, Inc., could void the EMC compliance and negate your authority to operate the product.

This product has demonstrated EMC compliance under conditions that included the use of compliant peripheral devices and shielded cables between system components. It is important that you use compliant peripheral devices and shielded cables (including Ethernet network cables) between system components to reduce the possibility of causing interference to radios, television sets, and other electronic devices.

Responsible party (contact for FCC matters only):
Apple Computer, Inc. Product Compliance,
1 Infinite Loop M/S 26-A
Cupertino, CA 95014-2084

AirPort Extreme and Bluetooth Wireless Information

FCC Bluetooth Wireless Compliance

The antenna used with this transmitter must not be colocated or operated in conjunction with any other antenna or transmitter subject to the conditions of the FCC Grant.

Bluetooth Industry Canada Statement

This Class B device meets all requirements of the Canadian interference-causing equipment regulations.

Cet appareil numérique de la Class B respecte toutes les exigences du Règlement sur le matériel brouilleur du Canada.

Bluetooth Europe—EU Declaration of Conformity

This wireless device complies with the specifications EN 300 328, EN 301-489, and EN 60950 following the provisions of the R&TTE Directive.

Industry Canada Statement

This Class B device meets all requirements of the Canadian interference-causing equipment regulations.

Cet appareil numérique de la Class B respecte toutes les exigences du Règlement sur le matériel brouilleur du Canada.

VCCI Class B Statement

情報処理装置等電波障害自主規制について

この装置は、情報処理装置等電波障害自主規制協議会 (VCCI) の基準に基づくクラス B 情報技術装置です。この装置は家庭環境で使用されることを目的としています。この装置がラジオやテレビジョン受信機に近接して使用されると、受信障害を引き起こすことがあります。

取扱説明書に従って正しい取扱をしてください。

Europe - EU Declaration of Conformity

Complies with European Directives 72/23/EEC, 89/336/EEC, and 99/5/EC.

Laser Information

Warning: Making adjustments or performing procedures other than those specified in your equipment's manual may result in hazardous radiation exposure.

Do not attempt to disassemble the cabinet containing the laser. The laser beam used in this product is harmful to the eyes. The use of optical instruments, such as magnifying lenses, with this product increases the potential hazard to your eyes. For your safety, have this equipment serviced only by an Apple-authorized service provider.

