

Nog even en u en uw MacBook  
zijn vrienden voor het leven.

## Ingebouwde iSight-camera

Met drie vrienden tegelijk een videoconferentie houden, waar ter wereld ze ook zijn.

[www.apple.com/nl/macbook](http://www.apple.com/nl/macbook)

Mac Help  iSight



## Finder

Met Cover Flow door uw bestanden op de computer bladeren.

[www.apple.com/nl/macosx](http://www.apple.com/nl/macosx)

Mac Help  Finder



## Time Machine

Een automatische back-up van uw bestanden op een externe harde schijf maken.

[www.apple.com/nl/macosx](http://www.apple.com/nl/macosx)

Mac Help  time machine



## iMovie

Houd al uw videomateriaal overzichtelijk bij elkaar in één bibliotheek, zodat u binnen enkele minuten een prachtige film maakt en deelt.

[www.apple.com/nl/ilife/imovie](http://www.apple.com/nl/ilife/imovie)

iMovie Help  film



## iPhoto

Orden al uw foto's in gebeurtenissen en publiceer foto's met één klik op uw webgalerie.

[www.apple.com/nl/ilife/iphoto](http://www.apple.com/nl/ilife/iphoto)

iPhoto Help  foto



## GarageBand

Componeer muziek met een aantal muzikanten op een virtueel podium en creëer uw eigen professioneel klinkende hits.

[www.apple.com/nl/ilife/garageband](http://www.apple.com/nl/ilife/garageband)

GarageBand Help  opnemen



## iWeb

Maak uw eigen fraaie website, compleet met foto's, filmpjes, blogs, podcasts en dynamische webwidgets.

[www.apple.com/nl/ilife/iweb](http://www.apple.com/nl/ilife/iweb)

iWeb Help  website



# Inhoudsopgave

## Hoofdstuk 1: Snel aan de slag

- 9 Inhoud van de verpakking
- 9 De MacBook installeren
- 15 De MacBook in de sluimerstand zetten of uitschakelen

## Hoofdstuk 2: Alles over uw MacBook

- 22 De onderdelen en regelaars van de MacBook
- 24 Toetsenbordfuncties van de MacBook
- 26 Poorten op de MacBook
- 28 Het trackpad en toetsenbord gebruiken
- 29 De batterij van de MacBook gebruiken
- 31 Informatie

## Hoofdstuk 3: Het geheugen uitbreiden

- 37 Extra geheugen installeren
- 44 Controleren of de MacBook het nieuwe geheugen herkent

## Hoofdstuk 4: Problemen oplossen

- 46 Problemen die het gebruik van de MacBook verhinderen
- 51 Apple Hardware Test gebruiken

- 52 Problemen met de internetverbinding
- 55 Problemen met de draadloze communicatie via AirPort Extreme
- 55 De software van de computer up-to-date houden
- 56 De bij de MacBook geleverde software opnieuw installeren
- 57 Meer informatie over service en ondersteuning
- 60 De locatie van het serienummer van de computer

## Hoofdstuk 5: Belangrijke informatie

- 62 Belangrijke veiligheidsinformatie
- 65 Belangrijke informatie over het omgaan met de computer
- 67 Ergonomische tips
- 69 Apple en het milieu
- 71 Regulatory Compliance Information

# 1

## Snel aan de slag

[www.apple.com/nl/macbook](https://www.apple.com/nl/macbook)

Mac Help  migratie-assistent

De MacBook is zo ontworpen dat u er onmiddellijk mee aan de slag kunt. Als u nog nooit met een MacBook of een Macintosh computer hebt gewerkt, raadpleegt u dit hoofdstuk voor meer informatie.

**Belangrijk:** lees alle installatie-instructies (en de veiligheidsinformatie op pagina 61) zorgvuldig door voordat u de computer voor het eerst in gebruik neemt.

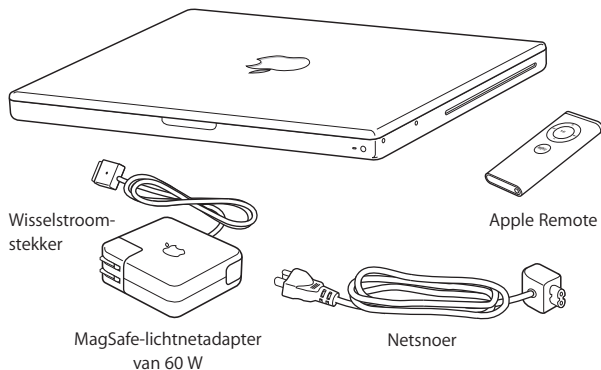
Als u een ervaren gebruiker bent, weet u vermoedelijk al voldoende om direct met de nieuwe computer te werken. Ga in dat geval verder met Hoofdstuk 2, “Alles over uw MacBook,” voor meer informatie over de nieuwe functies van deze MacBook.

In Mac Help op de computer kunt u antwoorden op een groot aantal vragen vinden. Raadpleeg het gedeelte “Informatie” op pagina 31 voor informatie over het openen van Mac Help. Doordat Apple mogelijk nieuwe versies uitbrengt van de programma's en de systeemsoftware, wijken de afbeeldingen in deze handleiding mogelijk iets af van de afbeeldingen op uw scherm.

**Belangrijk:** verwijder het beschermmateriaal van de MagSafe-lichtnetadapter van 60 W voordat u de MacBook installeert.



## Inhoud van de verpakking



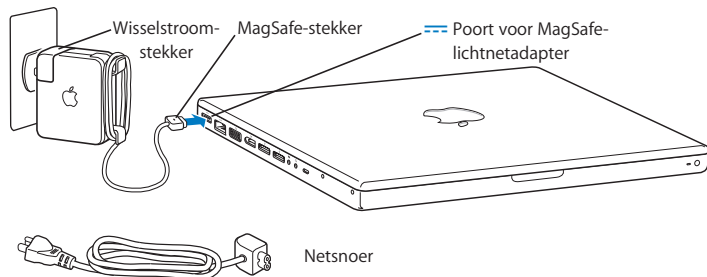
## De MacBook installeren

De MacBook is zo ontworpen dat u er onmiddellijk mee aan de slag kunt. Op de volgende pagina's wordt u door het configuratieproces geleid. Dit proces bestaat uit de volgende taken:

- De MagSafe-lichtnetadapter van 60 W aansluiten
- De kabels aansluiten en een netwerkverbinding tot stand brengen
- De MacBook inschakelen en het trackpad gebruiken
- Een gebruikersaccount en andere instellingen configureren met de configuratie-assistent
- Het Mac OS X-bureaublad en voorkeuren instellen

## Stap 1: sluit de MagSafe-lichtnetadapter van 60 W aan om de MacBook van stroom te voorzien en de batterij op te laden.

Controleer of de wisselstroomstekker volledig in de lichtnetadapter is gestoken en of de stekers van de stecker volledig uitgeklapt zijn. Steek de wisselstroomstekker van de lichtnetadapter in een stopcontact en de stecker van de MagSafe in de poort voor de MagSafe-lichtnetadapter. Als u de MagSafe-stekker dicht bij de poort houdt, wordt de stecker door een magneet naar binnen getrokken.

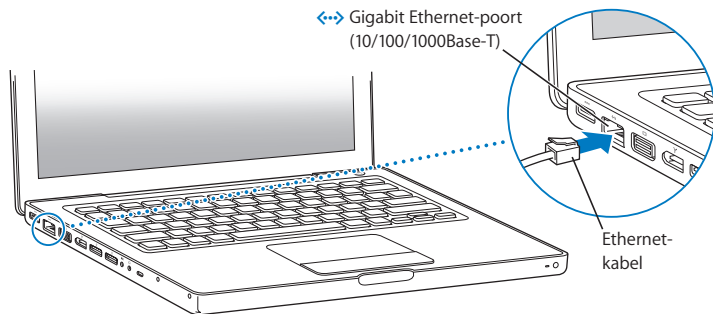


Als u het bereik van de lichtnetadapter wilt vergroten, trekt u eerst de wisselstroomstekker omhoog om hem van de adapter te verwijderen. Sluit het bijgeleverde netsnoer aan op de adapter en zorg dat het snoer stevig vastzit. Sluit het andere uiteinde aan op een stopcontact. Het netsnoer is geschikt voor een gearde verbinding.

Trek bij het loskoppelen van de lichtnetadapter aan de stecker, niet aan het snoer.

**Opmerking:** Wanneer u de lichtnetadapter op de MacBook aansluit, gaat er een lampje branden op de stekker van de MagSafe. Een oranje lampje geeft aan dat de batterij wordt opgeladen. Een groen lampje geeft aan dat de batterij volledig is opgeladen of niet is geïnstalleerd. Als er geen lampje brandt, controleert u of de connector op de juiste manier is aangesloten.

**Stap 2: om verbinding met het internet of een netwerk te maken, sluit u het ene uiteinde van een Ethernet-kabel aan op de MacBook en sluit u het andere uiteinde aan op een kabelmodem, ADSL-modem of een netwerk.**

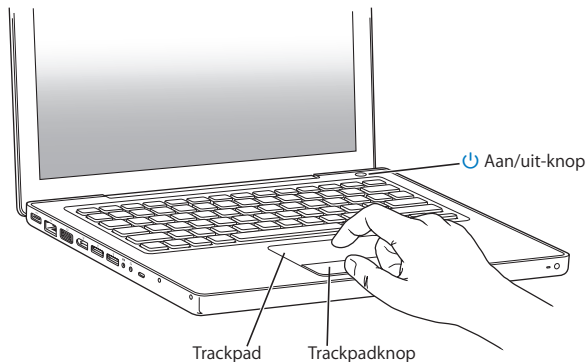


Als u een inbelverbinding wilt gebruiken, hebt u de externe Apple USB-modem nodig. Deze is verkrijgbaar bij de online Apple Store op [www.apple.com/nl/store](http://www.apple.com/nl/store) of bij een erkende Apple reseller. Sluit de Apple USB-modem aan op een USB-poort van de MacBook en sluit vervolgens een telefoonkabel (niet meegeleverd) aan op de modem en een telefoonaansluiting.

**Opmerking:** De MacBook beschikt standaard over AirPort Extreme-technologie voor verbinding met een draadloos netwerk. Voor informatie over de configuratie van een draadloze verbinding kiest u in de menubalk 'Help' > 'Mac Help' en zoekt u op "AirPort". Raadpleeg het gedeelte "Informatie" op pagina 31 voor meer informatie.

### Stap 3: druk kort op de aan/uit-knop (⏻) om de MacBook in te schakelen.

Wanneer de computer wordt ingeschakeld, hoort u een geluidssignaal.



Het duurt even voordat de computer is opgestart. Zodra de computer is opgestart, verschijnt de configuratie-assistent.

Als de computer niet opstart, raadpleegt u het gedeelte "U kunt de MacBook niet inschakelen of opnieuw opstarten" op pagina 49.

#### **Stap 4: configureer de MacBook met de configuratie-assistent.**

Wanneer u de MacBook voor de eerste keer opstart, wordt de configuratie-assistent geopend. De configuratie-assistent begeleidt u bij het opgeven van de gegevens voor de internetverbinding en uw e-mailprogramma en bij het instellen van een gebruikersaccount op de MacBook. Als u al een Mac hebt, kunt u met behulp van de configuratie-assistent tevens bestanden, programma's en andere gegevens van uw oude Mac overbrengen.

Als u de oude Mac niet wilt bewaren of niet meer gebruikt, is het verstandig de machtiging voor het afspelen van muziek, video's en audioboeken die u via de iTunes Store hebt aangeschaft, op de oude computer op te heffen. Zo voorkomt u dat nummers, video's of audioboeken die u hebt aangeschaft door iemand anders kunnen worden afgespeeld, en kunt u de machtiging voor een andere computer instellen. Kies in iTunes 'Help' > 'iTunes Help' voor meer informatie over het opheffen van de machtiging.

Als u bij de eerste keer opstarten niet direct gegevens wilt overbrengen met behulp van de configuratie-assistent, kunt u dit op een later tijdstip doen met behulp van de migratie-assistent. Hiervoor opent u de map 'Hulpprogramma's' in de map 'Programma's' en klikt u dubbel op het symbool 'Migratie-assistent'.

## Stap 5: pas het Mac OS X-bureaublad aan en stel voorkeuren in.



U kunt het bureaublad snel naar wens aanpassen met behulp van Systeemvoorkeuren. Kies in de menubalk 'Apple' (🍏) > 'Systeemvoorkeuren'. Wanneer u beter bekend bent met de computer, kunt u Systeemvoorkeuren uitgebreid verkennen.

In Systeemvoorkeuren kunt u de meeste instellingen voor de MacBook opgeven.

Voor meer informatie opent u Mac Help en zoekt u op "Systeemvoorkeuren" of op de specifieke voorkeursinstelling die u wilt wijzigen.

## De MacBook in de sluimerstand zetten of uitschakelen

Als u de MacBook niet gebruikt, kunt u de computer in de sluimerstand zetten of uitschakelen.

### De sluimerstand van de MacBook inschakelen

Zet de MacBook in de sluimerstand als u de computer even niet gebruikt. U kunt dan weer snel verder werken door eenvoudigweg de sluimerstand van de computer uit te schakelen waarbij het opstartproces wordt overgeslagen.

#### Manieren om de sluimerstand van de MacBook in te schakelen:

- Klap het scherm dicht.
- Kies in de menubalk 'Apple' (🍏) > 'Sluimer'.
- Druk op de aan/uit-knop (⏻) en klik op 'Sluimer' in het venster dat verschijnt.

- Stel in na hoeveel minuten van inactiviteit de sluimerstand moet worden ingeschakeld. Kies hiervoor 'Apple' (🍏) > 'Systeemvoorkeuren' en klik op 'Energiestand'.

**ATTENTIE:** Wacht totdat het indicatielampje van de sluimerstand begint te knipperen (dit geeft aan dat de sluimerstand is ingeschakeld en de harde schijf niet meer draait) voordat u de MacBook verplaatst. Als u de computer verplaatst terwijl de harde schijf draait, kan de harde schijf beschadigd raken. Hierdoor kunnen gegevens verloren gaan of kan de computer mogelijk niet meer vanaf de harde schijf worden opgestart.

### De MacBook uit de sluimerstand halen

- *Als het beeldscherm is gesloten*, klapt u het open om de MacBook uit de sluimerstand te halen.
- *Als het beeldscherm al is opengeklapt*, drukt u op de aan/uit-knop (⏻) of op een willekeurige toets op het toetsenbord.

Als de sluimerstand van de MacBook wordt uitgeschakeld, zult u zien dat uw programma's, documenten en computerinstellingen ongewijzigd zijn gebleven.



## De MacBook uitzetten

Als u de MacBook gedurende langere tijd niet gebruikt, is het verstandig om de computer uit te schakelen. Het indicatielampje van de sluimerstand licht even op wanneer de computer wordt uitgezet.

### Manieren om de MacBook uit te zetten:

- Kies in de menubalk 'Apple' (🍏) > 'Zet uit'.
- Druk op de aan/uit-knop (⏻) en klik op 'Zet uit' in het venster dat verschijnt.

Raadpleeg het gedeelte “Belangrijke informatie over het omgaan met de computer” op pagina 65 als u de MacBook voor langere tijd opbergt en wilt voorkomen dat de batterij volledig leeg raakt.



# 2

## Alles over uw MacBook

[www.apple.com/nl/macosex](http://www.apple.com/nl/macosex)

Mac Help  Mac OS X

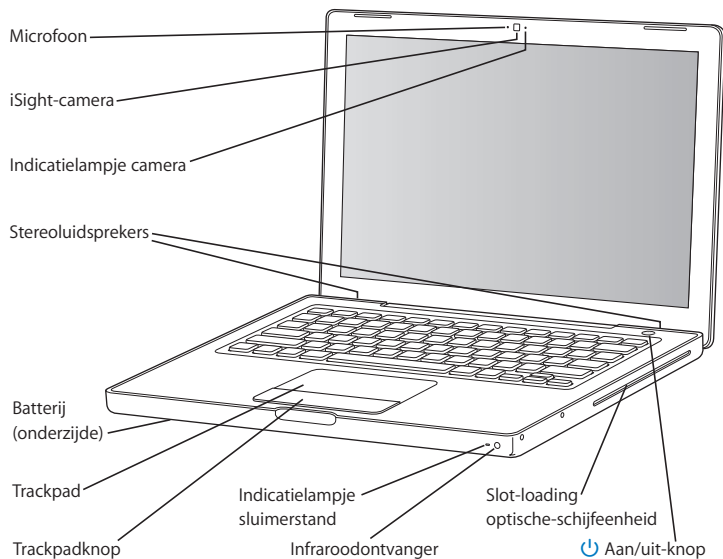


Verderop volgt een overzicht van de verschillende onderdelen en voorzieningen van de MacBook.

Op de website van Apple op [www.apple.com/nl](http://www.apple.com/nl) vindt u koppelingen naar het laatste nieuws van Apple, gratis downloads en een overzicht van de software en hardware voor de MacBook.

Voor producthandleidingen en technische ondersteuning voor Apple producten kunt u de ondersteuningswebsite van Apple raadplegen op [www.apple.com/nl/support](http://www.apple.com/nl/support).

## De onderdelen en regelaars van de MacBook



---

### **Ingebouwde microfoon**

Met de ingebouwde microfoon (links naast de iSight-camera) kunt u geluidsopnamen maken of live chatten via een breedbandverbinding met het meegeleverde iChat AV.

---

### **Ingebouwde iSight-camera en indicatielampje camera**

U kunt een videoconferentie houden met andere iChat AV-gebruikers, foto's maken met Photo Booth of uw eigen film maken met iMovie '08. Het indicatielampje van de camera brandt wanneer de iSight actief is.

---

### **Ingebouwde stereoluidsprekers**

Hiermee wordt muziek en geluid van onder andere films en spellen weergegeven.

---

### **Batterij**

U kunt de MacBook op batterijstroom gebruiken als u zich niet in de buurt van een stopcontact bevindt. Als u de batterij verwijdert, het u toegang tot het geheugen.

---

### **Trackpad en trackpadknop**

U verplaatst de aanwijzer door één vinger op het trackpad te plaatsen en de vinger te verplaatsen. Voor scrollen gebruikt u twee vingers. Tik met uw vinger op de trackpadknop om te klikken of dubbel te klikken op een geselecteerd onderdeel.

---

### **Indicatielampje sluimerstand**

Een knipperend wit lampje geeft aan dat de sluimerstand van de MacBook is ingeschakeld.

---

### **Infraroodontvanger**

Met de Apple Remote en de ingebouwde infraroodontvanger kunt u Front Row en Keynote op de MacBook vanaf een afstand van maximaal 9 meter bedienen.

---

### **Slot-loading optische-schijfleenheid**

Met de optische-schijfleenheid kunt u cd's en dvd's met een standaardformaat lezen en cd's branden. Als u een SuperDrive hebt, kunt u daarnaast ook dvd's branden.

---

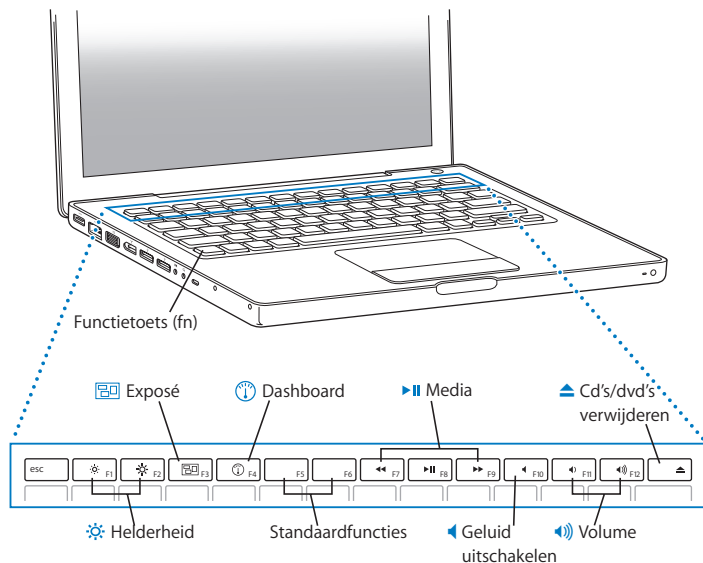


### **Aan/uit-knop**

Hiermee zet u de MacBook aan, uit of in de sluimerstand. Houd deze toets ingedrukt om de MacBook opnieuw op te starten als zich problemen voordoen.

---

## Toetsbordfuncties van de MacBook





---

### **Functietoets (fn)**

Houd deze toets ingedrukt om speciale functies te activeren die aan de functietoetsen (F1 tot F12) zijn toegewezen. Als u wilt weten hoe u speciale functies toewijst, kiest u 'Help' > 'Mac Help' in de menubalk en zoekt u op "functietoetsen".



### **Helderheidstoetsen (F1, F2)**

Hiermee verhoogt (☀) of verlaagt (☾) u de helderheid van het scherm.



### **Exposé-toets (F3)**

Hiermee opent u Exposé om al uw geopende vensters weer te geven.



### **Dashboard-toets (F4)**

Hiermee opent u Dashboard, zodat u toegang krijgt tot uw widgets.



### **Mediatoetsen (F7, F8, F9)**

Hiermee kunt u een nummer, film of diavoorstelling terugspoelen (⏮), afspelen of pauzeren (⏸) of snel vooruitspoelen (⏭).



### **Geluid uit-toets (F10)**

Hiermee zet u het geluid van de ingebouwde luidsprekers en koptelefoonpoort uit.



### **Volumetoetsen (F11, F12)**

Hiermee verhoogt (🔊) of verlaagt (🔇) u het volume van de ingebouwde luidspreker en de koptelefoonpoort.

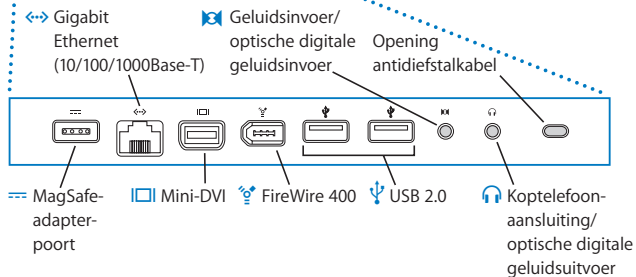
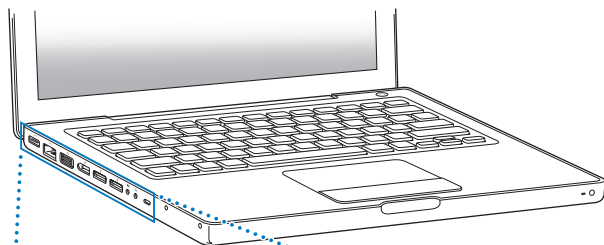


### **Cd/dvd-verwijderstoets**

Als u deze toets ingedrukt houdt, kunt u een schijf verwijderen. U kunt een schijf ook verwijderen door het schijfsymbool op het bureaublad naar de prullenmand te slepen.

---

## Poorten op de MacBook





#### **Poort voor MagSafe-lichtnetadapter**

Hierop sluit u de meegeleverde MagSafe-lichtnetadapter van 60 W aan om de batterij van de MacBook op te laden.

---



#### **Gigabit Ethernet-poort (10/100/1000Base-T)**

Op deze poort kunt u een snel Ethernet-netwerk, een ADSL- of kabelmodem of een andere computer aansluiten. De Ethernet-poort herkent Ethernet-apparaten automatisch en vereist geen Ethernet-crossoverkabel.

---



#### **Mini-DVI-poort (video-uitvoerpoort)**

Hierop kunt u een extern beeldscherm, een projector of een tv met een DVI-, VGA-, composite- of S-videoconnector aansluiten. Afhankelijk van het type apparaat dat u wilt aansluiten, hebt u een mini-DVI-naar-DVI-adapter, een mini-DVI-naar-VGA-adapter of een mini-DVI-naar-videoadapter nodig. Al deze adapters zijn verkrijgbaar bij de online Apple Store op [www.apple.com/nl/store](http://www.apple.com/nl/store).

---



#### **FireWire 400-poort**

Hierop kunt u snelle externe apparaten aansluiten, zoals een digitale videocamera.

---



#### **Twee USB (Universal Serial Bus) 2.0-poorten**

Via deze poorten kunt u onder andere een modem, iPod, iPhone, muis, toetsenbord, printer en digitale camera op de MacBook aansluiten. U kunt één extern USB 2.0-apparaat aansluiten. U kunt ook USB 1.1-apparaten op deze poorten aansluiten.

---



#### **Geluidsvoerpoort/optische digitale geluidsvoerpoort**

Via deze poort kunt u een microfoon (lijnniveau) of andere digitale geluidsapparatuur op de MacBook aansluiten.

---



#### **Koptelefoonaansluiting/uitvoerpoort voor optisch digitaal geluid**

Op deze poort kunt u externe luidsprekers, een koptelefoon of digitale geluidsapparatuur aansluiten.

---

#### **Opening voor antidiefstalkabel**

Hieraan kunt u een kabel en slot bevestigen om diefstal te voorkomen (verkrijgbaar bij de Apple Store op [www.apple.com/nl/store](http://www.apple.com/nl/store)).

---

## Het trackpad en toetsenbord gebruiken

U gebruikt het trackpad om de aanwijzer te verplaatsen, te scrollen, te klikken, dubbel te klikken en te slepen. Hoe ver de aanwijzer op het scherm wordt verplaatst, hangt af van de snelheid waarmee u uw vinger over het trackpad beweegt. Om de aanwijzer een klein stukje te verplaatsen, beweegt u uw vinger langzaam over het trackpad. Hoe sneller u uw vinger beweegt, hoe verder de aanwijzer wordt verplaatst. Om de snelheid van de aanwijzer in te stellen in Systeemvoorkeuren, kiest u 'Apple' (🍏) > 'Systeemvoorkeuren' en klikt u achtereenvolgens op 'Toetsenbord en muis' en op 'Stuurvlak'.

Hieronder vindt u een aantal handige tips voor het gebruik van het trackpad en het toetsenbord:

- Met secundair klikken of rechtsklikken kunt u menucommando's uit contextuele menu's kiezen.

Om deze optie in te stellen, selecteert u 'Plaats twee vingers op stuurvlak en klik met knop voor secundaire klik' in het paneel 'Stuurvlak' van het paneel 'Toetsenbord en muis' in Systeemvoorkeuren.

U kunt ook secundair klikken door de Control-toets (ctrl) ingedrukt te houden terwijl u klikt.

- Met scrollen met twee vingers kunt u door twee vingers over het trackpad te bewegen snel naar boven, beneden, naar links of naar rechts in het actieve venster scrollen.

Om deze optie in te stellen, selecteert u 'Gebruik twee vingers om te scrollen' en 'Sta horizontaal scrollen toe' in het paneel 'Stuurvlak' van het paneel 'Toetsenbord en muis' in Systeemvoorkeuren.

- Met vooruit wissen kunt u tekens rechts van het invoegpunt wissen. Als u op de Delete-toets drukt, worden de tekens links van het invoegpunt gewist.  
Om vooruit te wissen, houdt u de fn-toets ingedrukt terwijl u op de Delete-toets drukt.

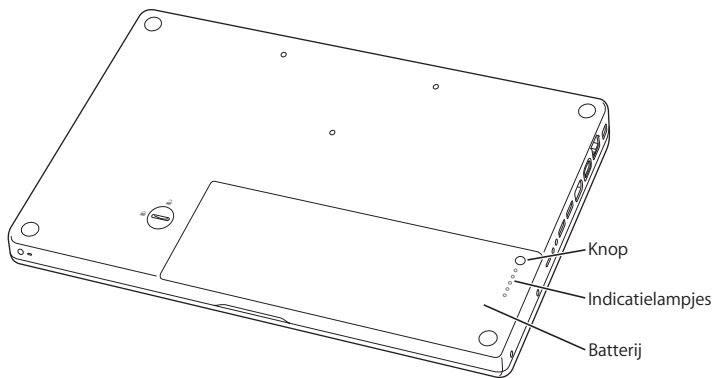
## De batterij van de MacBook gebruiken

Als de MagSafe-lichtnetadapter niet is aangesloten, wordt de MacBook door de batterij van stroom voorzien. De gebruiksduur van de batterij van de MacBook varieert, afhankelijk van de programma's die u gebruikt en de externe apparaten die op de MacBook zijn aangesloten. Wanneer u bepaalde voorzieningen uitschakelt, zoals AirPort Extreme of de draadloze Bluetooth®-technologie, gaat de batterij langer mee.

Als de batterij tijdens het werken leeg raakt, sluit u de lichtnetadapter aan en laadt u de batterij op. Als u de lege batterij door een opgeladen batterij gaat vervangen zonder de lichtnetadapter aan te sluiten, zet u de computer eerst uit.

Aan de indicatielampjes op de batterij kunt u zien hoe vol de batterij nog is. Als u op het knopje naast de lampjes drukt, geeft het aantal oplichtende lampjes de lading van de batterij aan. U kunt de batterijlading controleren als de batterij zich in de MacBook bevindt of als de batterij is verwijderd.

**Belangrijk:** Als nog maar één lampje brandt, is de batterij zo goed als leeg. Als er geen lampjes branden, is de batterij helemaal leeg en start de MacBook niet op, tenzij u de lichtnetadapter hebt aangesloten. Sluit de lichtnetadapter aan zodat de batterij wordt opgeladen of vervang de lege batterij door een volledig opgeladen batterij. (Raadpleeg pagina 37.)



U kunt de batterijlading ook controleren via het batterijstatussymbool (🔋) in de menubalk. Het weergegeven laadniveau van de batterij is gebaseerd op de hoeveelheid stroom die nog over is in de batterij in combinatie met de toepassingen, randapparaten en systeeminstellingen die u gebruikt. Om de gebruiksduur van de batterij te verhogen, stopt u programma's en koppelt u de randapparaten los die u niet gebruikt. Pas ook de instellingen in het paneel 'Energiestand' in Systeemvoorkeuren aan. Voor meer informatie over het maximaliseren van de gebruiksduur van de batterij gaat u naar [www.apple.com/nl/batteries/notebooks.html](http://www.apple.com/nl/batteries/notebooks.html).

## De batterij opladen

Met de lichtnetadapter die u bij de MacBook hebt ontvangen, wordt de batterij opgeladen, of de computer nu is ingeschakeld, is uitgeschakeld of in de sluimerstand staat. De batterij wordt echter het snelst opgeladen als de computer is uitgeschakeld of in de sluimerstand staat.

## Informatie

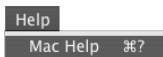
Meer informatie over het gebruik van de MacBook vindt u in Mac Help en op het internet op [www.apple.com/nl/support/macbook](http://www.apple.com/nl/support/macbook).

### Mac Help gebruiken

- 1 Klik op het Finder-symbool in het Dock (de symbolenbalk langs de rand van het scherm).



- 2 Kies 'Help' > 'Mac Help' (klik op het Help-menu in de menubalk en kies 'Mac Help').



- 3 Klik in het zoekveld, typ een of meerdere zoektermen en druk op de Return-toets.

## Meer informatie

Hieronder leest u waar u meer informatie over het gebruik van de MacBook vindt.

Informatie over	Raadpleeg
Geheugen installeren	Hoofdstuk 3, "Het geheugen uitbreiden", op pagina 35.
Problemen met de MacBook oplossen	Hoofdstuk 4, "Problemen oplossen", op pagina 45.
Service en ondersteuning voor de MacBook	"Meer informatie over service en ondersteuning" op pagina 57. U kunt ook de ondersteuningswebsite van Apple raadplegen op <a href="http://www.apple.com/nl/support/macbook">www.apple.com/nl/support/macbook</a> .
Werken met Mac OS X	De Mac OS X-website op <a href="http://www.apple.com/nl/macosx">www.apple.com/nl/macosx</a> . U kunt ook Mac Help openen en zoeken op "Mac OS X".
Overstappen van een pc naar een Mac	De website <a href="http://www.apple.com/nl/getamac/movetomac">www.apple.com/nl/getamac/movetomac</a> .
Werken met iLife '08-programma's	De iLife '08-website op <a href="http://www.apple.com/nl/ilife">www.apple.com/nl/ilife</a> . U kunt ook een iLife '08-programma openen, de Help bij het programma openen en vervolgens zoektermen in het zoekveld typen.
Systeemvoorkeuren wijzigen	Systeemvoorkeuren door 'Apple' (🍏) > 'Systeemvoorkeuren' te kiezen. U kunt ook zoeken op "systeemvoorkeuren" in Mac Help.
Werken met het trackpad	Mac Help; zoek op "trackpad". Of open Systeemvoorkeuren en klik achtereenvolgens op "Toetsenbord en muis" en 'Stuurvlak'.
Werken met het toetsenbord	Mac Help; zoek op "toetsenbord".
Werken met de iSight-camera	Mac Help; zoek op "iSight".
Werken met de draadloze AirPort Extreme-technologie	De AirPort-ondersteuningspagina op <a href="http://www.apple.com/nl/support/airport">www.apple.com/nl/support/airport</a> .



Informatie over	Raadpleeg
Werken met de draadloze Bluetooth-technologie	De Bluetooth-ondersteuningspagina op <a href="http://www.apple.com/nl/support/bluetooth">www.apple.com/nl/support/bluetooth</a> . U kunt ook het programma Bluetooth-bestandsuitwisseling openen (in /Programma's/Hulpprogramma's). Kies vervolgens 'Help' > 'Bluetooth Help'.
Onderhoud van de batterij	Mac Help; zoek op "batterij".
Een printer aansluiten	Mac Help; zoek op "afdrukken".
FireWire- en USB-aansluitingen	Mac Help; zoek op "FireWire" of "USB".
Een internetverbinding tot stand brengen	Mac Help; zoek op "internet".
Een extern beeldscherm aansluiten	Mac Help; zoek op "meerdere beeldschermen".
Apple Remote	Mac Help; zoek op "remote".
Front Row	Mac Help; zoek op "Front Row".
Een cd of dvd branden	Mac Help; zoek op "schijf branden".
Specificaties	De pagina met specificaties op <a href="http://www.apple.com/nl/support/specs">www.apple.com/nl/support/specs</a> . U kunt ook Systeemprofiel openen door in de menubalk 'Apple' () > 'Over deze Mac' te kiezen en vervolgens op 'Meer info' te klikken.



# 3

## Het geheugen uitbreiden

[www.apple.com/nl/store](https://www.apple.com/nl/store)

Mac Help  RAM

Dit hoofdstuk bevat informatie over en instructies voor de installatie van extra geheugen en het verwijderen en terugplaatsen van de batterij in de MacBook.

De computer heeft twee geheugensleuven, die toegankelijk zijn als u de batterij van de computer verwijdert. In de MacBook is minimaal 1 GB DDR2 (Double Data Rate) SDRAM-geheugen (Synchronous Dynamic Random-Access Memory) van 667 MHz geïnstalleerd. Beide geheugensleuven kunnen een SDRAM-module bevatten die voldoet aan de volgende specificaties:

- DDR2 SO-DIMM-formaat (Small Outline Dual Inline Memory Module)
- 1,25 inch of kleiner
- 512 MB, 1 GB of 2 GB
- 200-pins-module
- PC2-5300 DDR2 667-MHz RAM

De computer presteert het best als u beide geheugensleuven van een geheugenmodule voorziet en hiervoor modules met dezelfde geheugencapaciteit gebruikt.

**WAARSCHUWING:** Het wordt aanbevolen de installatie van extra geheugen uit te laten voeren door een door Apple erkende technicus. In het bij de computer geleverde boekje over service en ondersteuning door Apple leest u hoe u contact met Apple opneemt. Eventuele schade die ontstaat doordat u de installatie zelf uitvoert, valt niet onder de garantie op de computer.

## Extra geheugen installeren

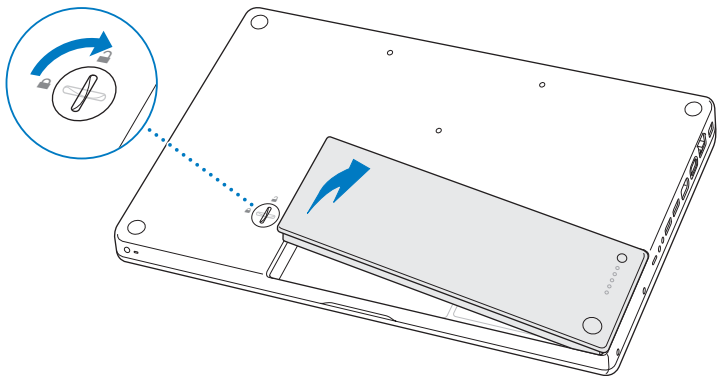
Om geheugen te kunnen installeren, moet u de batterij verwijderen en na de installatie terugplaatsen. Hieronder volgen instructies voor het verwijderen van de batterij, het toevoegen van geheugen en het terugplaatsen van de batterij.

### **Stap 1: de batterij verwijderen**

- 1 Zet de MacBook uit. Koppel de lichtnetadapter, Ethernet-kabel en eventuele andere kabels die op de MacBook zijn aangesloten los om schade aan de computer te voorkomen.

**WAARSCHUWING:** Ga voorzichtig om met de batterij. Raadpleeg de veiligheidsinformatie over de batterij op pagina 64.

- 2 Draai de MacBook om en kijk waar de ontgrendeling van de batterij zich bevindt. Draai de ontgrendeling met behulp van een munt een kwartslag naar rechts om de batterij te ontgrendelen en verwijder de batterij voorzichtig.

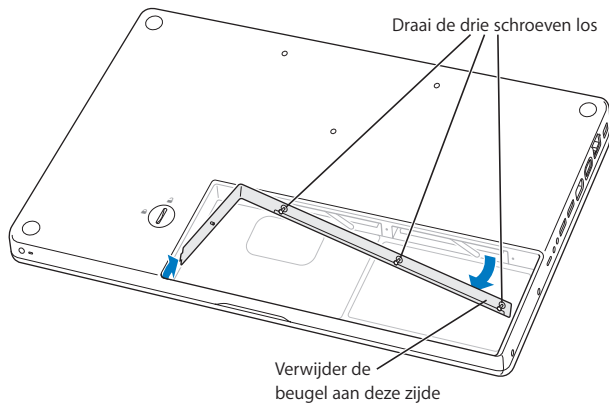


**WAARSCHUWING:** De interne onderdelen van de MacBook kunnen warm zijn. Als u de MacBook kort tevoren hebt gebruikt, laat u na het uitzetten van de computer de interne onderdelen van de computer tien minuten afkoelen voordat u verdergaat.

## Stap 2: geheugen installeren

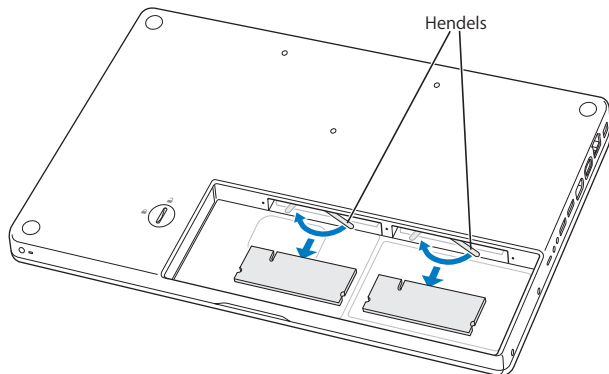
- 1 Draai de drie schroeven los waarmee de L-vormige beugel is bevestigd. Haal de lange zijde van de beugel los, verwijder de beugel in zijn geheel en leg deze naast de computer.

Zodra u de beugel verwijdert, komen de hendels van de geheugensleuven tevoorschijn.



- 2 Raak één van de metalen onderdelen in de computer aan om eventuele statische elektriciteit te ontladen.

- 3 Om een geïnstalleerde geheugenmodule uit een sleuf te verwijderen, duwt u de hendel van de desbetreffende sleuf in één keer helemaal naar links totdat de rand van de geheugenmodule uit de sleuf steekt. Trek de geheugenmodule vervolgens uit de sleuf. Herhaal deze stap om ook de andere geheugenmodule te verwijderen.



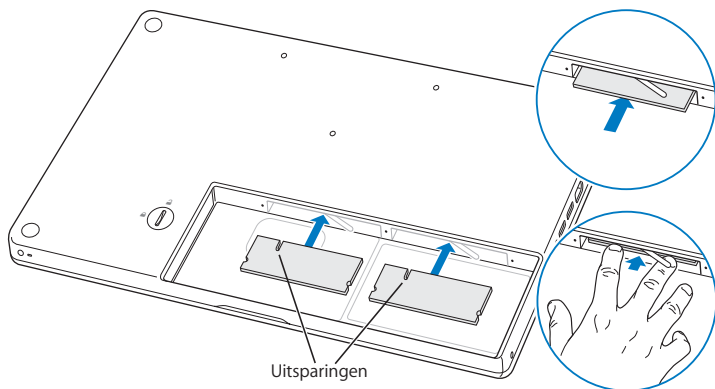


4 Plaats de nieuwe geheugenmodules in de sleuven:

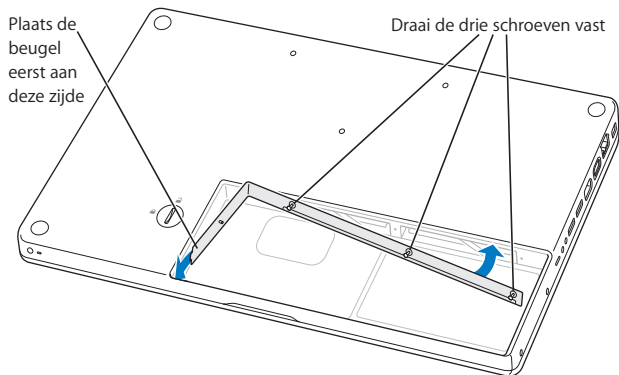
- a Schuif eerst de goudkleurige rand naar binnen, waarbij u ervoor zorgt dat de uitsparing zich aan de linkerkant bevindt.
- b Druk elke geheugenmodule met twee vingers tegelijk de sleuf in, waarbij u een gelijkmatige druk uitoefent. Als u de module op de juiste wijze installeert, hoort u een klik.

**Opmerking:** De nieuwe geheugenmodule bevat mogelijk resten van een smeermiddel zodat de module eenvoudiger kan worden geïnstalleerd. Dit is normaal. U kunt het smeermiddel dus het best laten zitten.

- c Als de hendels niet vanzelf terugkeren naar de gesloten positie, duwt u ze naar rechts.

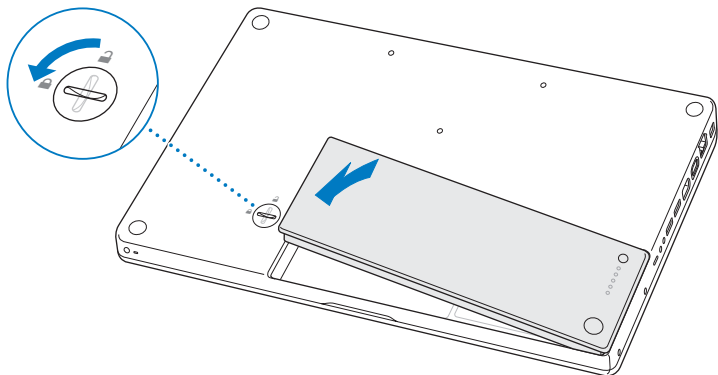


- 5 Plaats de L-vormige beugel terug, waarbij u eerst de korte zijde plaatst. Draai vervolgens de schroeven vast.



### Stap 3: de batterij terugplaatsen

- 1 Plaats de rechterzijde van de batterij in de batterijhouder. Druk de linkerzijde van de batterij voorzichtig naar beneden. Draai de vergrendeling met behulp van een munt een kwartslag naar links om de batterij te vergrendelen.



- 2 Sluit de lichtnetadapter en alle andere kabels weer aan.

## Controleren of de MacBook het nieuwe geheugen herkent

Nadat u extra geheugen in de MacBook hebt geïnstalleerd, moet u controleren of de computer het nieuwe geheugen herkent.

### Controleren hoeveel geheugen in de computer is geïnstalleerd

- 1 Start de MacBook op.
- 2 Als het Mac OS X-bureaublad verschijnt, kiest u 'Apple' (🍏) > 'Over deze Mac'.

Voor een gedetailleerd overzicht van het geheugen dat in de computer is geïnstalleerd, opent u Systeemprofiel door op de knop 'Meer info' te klikken en vervolgens op 'Geheugen' te klikken.

Als de MacBook het geheugen niet herkent of niet juist opstart, controleert u of het door u geïnstalleerde geheugen compatibel is met de MacBook en of het geheugen op de juiste manier is geïnstalleerd.

# 4

## Problemen oplossen

[www.apple.com/nl/support](https://www.apple.com/nl/support)

Mac Help  help

Het kan voorkomen dat u problemen ondervindt tijdens het gebruik van de MacBook. Dit hoofdstuk bevat oplossingen voor problemen die zich kunnen voordoen. In Mac Help en op de ondersteuningswebsite van de MacBook op [www.apple.com/nl/support/macbook](http://www.apple.com/nl/support/macbook) vindt u meer informatie over het oplossen van problemen.

In de meeste gevallen zijn problemen met de MacBook snel en eenvoudig op te lossen. Ga na wat zich voorafgaand aan het probleem heeft voorgedaan. Om een duidelijk overzicht van de eventuele oorzaken te krijgen, is het handig om op papier te zetten welke handelingen u hebt uitgevoerd voordat het probleem optrad. Noteer:

- Met welke programma's u werkte toen het probleem optrad (problemen die zich alleen voordoen wanneer u met een bepaald programma werkt, kunnen erop wijzen dat het programma niet compatibel is met de Mac OS-versie die op de computer is geïnstalleerd)
- Welke nieuwe software u hebt geïnstalleerd, met name software die mogelijk onderdelen aan de Systeemmap heeft toegevoegd
- Welke hardware u hebt geïnstalleerd, zoals extra geheugen of een randapparaat

## Problemen die het gebruik van de MacBook verhinderen

### **De MacBook reageert niet of de aanwijzer kan niet worden verplaatst**

Het komt sporadisch voor dat een programma vastloopt. In Mac OS X kunt u een vastgelopen programma stoppen zonder dat u de computer opnieuw hoeft op te starten. Door een vastgelopen programma te stoppen, kunt u het werk in andere geopende programma's mogelijk nog opslaan.

## Een programma geforceerd stoppen

- 1 Druk op Command (⌘) + Option (⌥) + Esc of kies in de menubalk 'Apple' (🍏) > 'Forceer stop'.

In het venster 'Programma's geforceerd stoppen' dat verschijnt, is het desbetreffende programma al geselecteerd.

- 2 Klik op 'Forceer stop'.

Het programma wordt gestopt, terwijl alle andere programma's geopend blijven.

Indien nodig kunt u vanuit dit venster de Finder ook opnieuw starten.

Sla uw werk in alle openstaande programma's op en start de computer opnieuw op om te controleren of het probleem volledig is opgelost.

Als het niet lukt om het programma te stoppen, houdt u de aan/uit-knop (⏻) een paar seconden ingedrukt om de computer uit te schakelen. Wacht tien seconden en schakel de computer vervolgens in.

Als het probleem zich regelmatig voordoet, kiest u in de menubalk 'Help' > 'Mac Help'. Zoek op "vastlopen" voor meer informatie wanneer de computer vastloopt of niet meer reageert.

Als het probleem zich alleen bij een bepaald programma voordoet, informeert u bij de fabrikant van het programma of het compatibel is met de computer. Raadpleeg de website [www.apple.com/nl/guide](http://www.apple.com/nl/guide) voor ondersteuning en informatie over de software die bij de MacBook is geleverd.

Als u zeker weet dat het programma compatibel is, moet u mogelijk de systeemsoftware opnieuw installeren. Raadpleeg het gedeelte “De bij de MacBook geleverde software opnieuw installeren” op pagina 56 voor meer informatie.

**De MacBook loopt vast tijdens het opstarten, er verschijnt een knipperend vraagteken op het scherm of het beeldscherm is zwart terwijl het indicatielampje van de sluimerstand continu brandt (sluimerstand inactief)**

Het knipperende vraagteken geeft meestal aan dat er geen systeemsoftware kan worden gevonden op de harde schijf van de computer of op andere schijven die op de computer zijn aangesloten.

- Wacht enkele seconden. Als de computer vervolgens niet opstart, schakelt u de computer uit door de aan/uit-knop (⏻) acht à tien seconden ingedrukt te houden. Koppel alle externe randapparatuur los en probeer de computer opnieuw op te starten door op de aan/uit-knop te drukken (⏻) terwijl u de Option-toets (⌥) ingedrukt houdt. Tijdens de opstartprocedure klikt u op het symbool van de harde schijf en vervolgens op de pijl naar rechts. Nadat de computer is opgestart, opent u Systeemvoorkeuren en klikt u op 'Opstartschijf'. Selecteer een Mac OS X-systeemmap op de harde schijf.
- Als dit niet helpt, probeert u de schijf te repareren met Schijfhulpprogramma.
  - Plaats de schijf *Mac OS X Install Disc 1* in de schijfeenheid van de computer.
  - Start de computer opnieuw op en houd tijdens het opstarten de C-toets ingedrukt.
  - Kies 'Installatieprogramma' > 'Open Schijfhulpprogramma'. Als Schijfhulpprogramma wordt geopend, volgt u de instructies in het paneel 'Schijf-EHBO' om te zien of Schijfhulpprogramma de schijf kan herstellen.



Als dit niet helpt, moet u mogelijk de systeemsoftware opnieuw installeren. Raadpleeg het gedeelte “De bij de MacBook geleverde software opnieuw installeren” op pagina 56 voor meer informatie.

### **U kunt de MacBook niet inschakelen of opnieuw opstarten**

Probeer de volgende oplossingen, in de opgegeven volgorde, totdat de computer opstart.

- Controleer of de lichtnetadapter op de computer en een werkend stopcontact is aangesloten. Zorg ervoor dat u de MagSafe-lichtnetadapter van 60 W gebruikt die u bij de MacBook hebt ontvangen. Als de lichtnetadapter de batterij niet meer oplaadt en het indicatielampje op de stekker niet gaat branden wanneer u het netsnoer aansluit, haalt u het netsnoer uit het stopcontact en sluit u het opnieuw aan.
- Controleer of de batterij moet worden opgeladen. Druk op het knopje op de batterij. De indicatielampjes (maximaal vier) geven de batterijlading weer. Als één lampje knippert, sluit u de lichtnetadapter aan om de batterij op te laden, minimaal totdat het indicatielampje continu brandt.
- Als het probleem aanhoudt, herstelt u de fabrieksinstellingen van de computer door de lichtnetadapter los te koppelen, de batterij te verwijderen en de aan/uit-knop (⏻) ten minste vijf seconden ingedrukt te houden.
- Als u onlangs extra geheugen hebt geïnstalleerd, controleert u of dit op de juiste manier is geïnstalleerd en of het geschikt is voor de computer. Probeer de computer op te starten door het geheugen te verwijderen en het oude geheugen opnieuw te installeren (raadpleeg pagina 39).

- Druk op de aan/uit-knop (⏻) en houd direct daarna de toetsen Command (⌘), Option (⌥), P en R gelijktijdig ingedrukt totdat u het opstartsignaal voor de tweede keer hoort. Hiermee wordt het PRAM (parameter-RAM) opnieuw ingesteld.
- Als het nog steeds niet lukt om de MacBook op te starten, raadpleegt u het gedeelte “Meer informatie over service en ondersteuning” op pagina 57 voor informatie over service en ondersteuning door Apple.

### **Het beeldscherm wordt zwart of de MacBook loopt vast**

Probeer de MacBook opnieuw op te starten.

- 1 Koppel alle op de MacBook aangesloten apparaten los, behalve de lichtnetadapter.
- 2 Druk op de aan/uit-knop (⏻) om het systeem opnieuw op te starten.
- 3 Zorg ervoor dat de batterijlading ten minste tien procent is voordat u externe hardware aansluit en weer verdergaat met uw werk.

Aan het batterijstatussymbool (🔋) in de menubalk kunt u zien hoe ver de batterij is opgeladen.

Ook is het mogelijk dat het beeldscherm donkerder wordt als er opties zijn ingesteld om het stroomverbruik van de batterij te beperken.

### **U bent uw wachtwoord vergeten**

U kunt het beheerderswachtwoord en de wachtwoorden van alle andere accounts opnieuw instellen.

- 1 Plaats de schijf *Mac OS X Install Disc 1*. Start vervolgens de computer opnieuw op en houd tijdens het opstarten de C-toets ingedrukt.
- 2 Kies in de menubalk 'Hulpprogramma's' > 'Stel wachtwoord opnieuw in'. Volg de instructies op het scherm.

### **U kunt een schijf niet verwijderen**

- Stop de programma's of bestanden die gebruikmaken van de schijf en probeer het opnieuw.
- Als dit niet werkt, start u de computer opnieuw op terwijl u de knop van het trackpad ingedrukt houdt.

## **Apple Hardware Test gebruiken**

Als u vermoedt dat een probleem te maken heeft met de hardware van de MacBook, kunt u het programma Apple Hardware Test gebruiken om te bepalen of er zich een probleem voordoet met een van de onderdelen van de computer, zoals het geheugen of de processor.

### **Apple Hardware Test gebruiken**

- 1 Koppel alle externe apparaten van de computer los, behalve de lichtnetadapter. Als er een Ethernet-kabel is aangesloten, koppelt u deze los.
- 2 Start de MacBook opnieuw op en houd tijdens het opstarten de D-toets ingedrukt.
- 3 Zodra het keuzevenster van Apple Hardware Test verschijnt, selecteert u de gewenste taal.
- 4 Druk op de Return-toets of klik op de knop met de pijl naar rechts.
- 5 Volg de instructies op het scherm als het hoofdvenster van Apple Hardware Test verschijnt (na ongeveer 45 seconden).
- 6 Als Apple Hardware Test een probleem vindt, wordt een foutcode weergegeven. Noteer deze foutcode voordat u verdere ondersteuning zoekt. Als Apple Hardware Test geen hardwareprobleem vindt, heeft het probleem mogelijk met de software te maken.

Raadpleeg het bestand 'Apple Hardware Test LeesMij' op de schijf *Mac OS X Install Disc 1* voor meer informatie over Apple Hardware Test.

## Problemen met de internetverbinding

Met behulp van de configuratie-assistent die op de MacBook is geïnstalleerd, kunt u de internetverbinding stapsgewijs configureren. Open Systeemvoorkeuren en klik op 'Netwerk'. Klik op de knop 'Help' om de netwerkconfiguratie-assistent te openen.

Als er zich problemen met de internetverbinding voordoen, kunt u de onderstaande stappen uitvoeren. Start eerst het hulpprogramma Diagnostische netwerkinfo.

### Diagnostische netwerkinfo gebruiken

- 1 Kies 'Apple' (🍏) > 'Systeemvoorkeuren'.
- 2 Klik op 'Netwerk' en vervolgens op 'Help'.
- 3 Klik op 'Diagnostische info' om Diagnostische netwerkinfo te openen.
- 4 Volg de instructies op het scherm.

Als u het probleem niet kunt oplossen met Diagnostische netwerkinfo, is er mogelijk een probleem met de internetaanbieder waarmee u verbinding probeert te maken, met een extern apparaat dat u gebruikt voor verbindingen met uw internetaanbieder, of met de server die u probeert te bereiken. U kunt de volgende stappen uitvoeren.

### Internetverbindingen via een ADSL- of kabelmodem of LAN

Controleer of alle modemkabels goed zijn aangesloten. Controleer het netsnoer van de modem, de kabel tussen de modem en de computer en de kabel van de modem naar de telefoonaansluiting. Controleer ook of de kabels en de voedingen van Ethernet-hubs en -routers goed zijn aangesloten.

## De modem aan- en uitzetten en de modemhardware opnieuw instellen

Schakel de ADSL- of kabelmodem uit en schakel het apparaat vervolgens na een paar minuten weer in. Sommige internetaanbieders bevelen aan om hierbij het netsnoer van de modem uit het stopcontact te halen. Als de modem een resetknop heeft, kunt u de modem hiermee vóór of na het in- en uitschakelen opnieuw instellen.

**Belangrijk:** Instructies die betrekking hebben op modems zijn niet van toepassing als u gebruikmaakt van een LAN. In tegenstelling tot gebruikers van een ADSL- of kabelmodem beschikken gebruikers van een LAN in veel gevallen over hubs, switches, routers en andere verbindingapparatuur. LAN-gebruikers moeten contact opnemen met hun netwerkbeheerder in plaats van met de internetaanbieder.

## PPPoE-verbindingen

Als u geen verbinding met uw internetaanbieder kunt maken via PPPoE (Point to Point Protocol over Ethernet), controleert u of u de juiste gegevens hebt opgegeven in het paneel 'Netwerk' in Systeemvoorkeuren.

### De PPPoE-instellingen controleren

- 1 Kies 'Apple' (🍏) > 'Systeemvoorkeuren'.
- 2 Klik op 'Netwerk'.
- 3 Klik op de knop met het plusteken onder de lijst met netwerkverbindingen en kies 'PPPoE' uit het venstermenu 'Interface'.
- 4 Kies een interface voor de PPPoE-voorziening uit het venstermenu 'Ethernet'. Kies 'Ethernet' als u verbinding wilt maken met een bekabeld netwerk of 'AirPort' als u verbinding wilt maken met een draadloos netwerk.
- 5 Geef de informatie op die u van uw internetaanbieder hebt ontvangen, zoals de accountnaam, het wachtwoord en de naam van de PPPoE-dienst (indien noodzakelijk).

6 Klik op 'Pas toe' om de instellingen te activeren.

### Netwerkverbindingen

Controleer of de Ethernet-kabel is aangesloten op de MacBook en op de netwerkaansluiting. Controleer ook of de kabels en de voedingen van de Ethernet-hubs en -routers goed zijn aangesloten.

Als twee of meer computers gebruikmaken van dezelfde internetverbinding, controleert u of het netwerk correct is geconfigureerd. Hiervoor moet u weten of uw internetaanbieder één of meerdere (een voor elke computer) IP-adressen verstrekt.

Als u slechts één IP-adres hebt, moet u een router hebben die het delen van één IP-adres door meerdere computers mogelijk maakt. Dit wordt wel NAT (Network Address Translation) of "IP masquerading" genoemd. U moet de configuratiegegevens controleren aan de hand van de documentatie die bij de router is geleverd of door contact op te nemen met degene die het netwerk heeft geconfigureerd. Met een AirPort-basisstation kunt u één IP-adres delen met meerdere computers. Raadpleeg Mac Help of de AirPort-website van Apple op [www.apple.com/nl/support/airport](http://www.apple.com/nl/support/airport) voor meer informatie over het gebruik van een AirPort-basisstation.

Als u het probleem met behulp van de bovengenoemde stappen niet kunt oplossen, neemt u contact op met uw internetaanbieder of netwerkbeheerder.

## Problemen met de draadloze communicatie via AirPort Extreme

Als u problemen ondervindt met AirPort Extreme, kunt u het volgende doen:

- Controleer of de computer of het netwerk waarmee u een verbinding tot stand wilt brengen, actief is en over een basisstation beschikt.
- Controleer of u de software op de juiste manier hebt geconfigureerd volgens de instructies die u bij het basisstation of toegangspunt hebt ontvangen.
- Zorg ervoor dat u zich binnen het bereik van het basisstation van de andere computer of het netwerk bevindt. Elektronische apparaten of metalen voorwerpen kunnen interferentie veroorzaken met draadloze communicatie, waardoor het bereik kan afnemen. De ontvangst wordt soms beter wanneer de computer wordt verplaatst of gedraaid.
- Controleer het AirPort-statussymbool (📶) in de menubalk. De signaalsterkte wordt aangegeven met maximaal vier balkjes. Als het signaal zwak is, zet u de computer op een andere plaats neer.
- Raadpleeg AirPort Help (kies in de menubalk 'Help' > 'Mac Help' en kies vervolgens 'Bibliotheek' > 'AirPort Help'), of raadpleeg de handleiding bij het draadloze apparaat voor meer informatie.

## De software van de computer up-to-date houden

Als u verbinding met het internet maakt, kunt u de meest recente gratis software-updates, besturingsbestanden en andere Apple uitbreidingen automatisch downloaden en installeren.

Wanneer u verbinding met het internet hebt, zoekt Software-update naar updates voor de computer. U kunt ook een schema instellen, zodat de MacBook regelmatig naar updates zoekt die u vervolgens kunt downloaden en installeren.

### **Zoeken naar software-updates**

- 1 Open Systeemvoorkeuren.
- 2 Klik op 'Software-update' en volg de instructies op het scherm.
  - Zoek in Mac Help op “software-update” als u meer wilt weten over updates.
  - Ga naar [www.apple.com/nl/macosx](http://www.apple.com/nl/macosx) voor de meest recente informatie over Mac OS X.

## **De bij de MacBook geleverde software opnieuw installeren**

Met de software-installatieschijven die bij de computer zijn geleverd kunt u Mac OS X en de meegeleverde programma's opnieuw installeren.

**Belangrijk:** Het wordt aanbevolen om een reservekopie van de gegevens op de harde schijf te maken voordat u software herstelt. Apple is niet verantwoordelijk voor gegevens die verloren zijn gegaan.

### **Mac OS X en programma's installeren**

#### **Mac OS X en de bij de computer geleverde programma's opnieuw installeren**

- 1 Maak een reservekopie van alle belangrijke bestanden.

Met de optie 'Wis en installeer' wist u de harde schijf. U dient daarom een reservekopie van alle belangrijke bestanden te maken voordat u Mac OS X en andere programma's installeert.
- 2 Zorg ervoor dat de lichtnetadapter is aangesloten op de computer en op het stopcontact.



- 3 Plaats de schijf *Mac OS X Install Disc 1* die bij de computer is geleverd.
- 4 Klik dubbel op 'Install Mac OS X and Bundled Software'. Als u alleen de programma's wilt installeren die bij de computer zijn geleverd, klikt u dubbel op 'Install Bundled Software Only'.

**Opmerking:** als u iCal, iChat AV, iSync, iTunes, Safari en de iLife '08-programma's wilt installeren, klikt u dubbel op 'Install Mac OS X and Bundled Software'.

- 5 Volg de instructies op het scherm.
- 6 Selecteer de doelschijf voor de installatie en volg de instructies op het scherm. Mogelijk wordt de computer opnieuw opgestart en moet u de volgende Mac OS X-installatieschijf plaatsen.

**Opmerking:** als u de oorspronkelijke, in de fabriek op de computer geïnstalleerde software wilt herstellen, klikt u in het paneel 'Doelvolume selecteren' van het installatieprogramma op 'Opties' en selecteert u vervolgens de optie 'Wis en installeer'.

## Meer informatie over service en ondersteuning

De MacBook heeft geen onderdelen die u zelf kunt vervangen, met uitzondering van het geheugen. Als aan de MacBook onderhoud moet worden uitgevoerd, brengt u de computer naar een door Apple erkende serviceaanbieder of neemt u contact op met Apple. Meer informatie over de MacBook is beschikbaar op het internet, via Mac Help, Systeemprofiel en Apple Hardware Test.

## Informatie op het internet

Raadpleeg de website [www.apple.com/nl/support](http://www.apple.com/nl/support) voor informatie over service en ondersteuning via het internet. Kies uw land uit het venstermenu. U kunt de AppleCare Knowledge Base doorzoeken, software-updates zoeken en adviezen vinden op de discussieforums van Apple.

## Help

U kunt naar antwoorden op uw vragen zoeken in Mac Help. De Help bevat bovendien uiteenlopende instructies en informatie over het oplossen van problemen. Kies 'Help' > 'Mac Help'.

## Systeemprofiel

Als u informatie over de MacBook zoekt, gebruikt u Systeemprofiel. Systeemprofiel toont u de geïnstalleerde hardware en software, het serienummer, de versie van het besturingssysteem, de hoeveelheid geïnstalleerd geheugen en nog veel meer. Om Systeemprofiel te openen, kiest u in de menubalk 'Apple' (🍏) > 'Over deze Mac' en klikt u op 'Meer info'.

## Service en ondersteuning via AppleCare

Bij de MacBook krijgt u negentig dagen technische ondersteuning en één jaar garantie voor hardwarereparaties bij een door Apple erkend reparatiecentrum, zoals een erkende serviceaanbieder (AASP). U kunt deze garantie uitbreiden met behulp van het AppleCare Protection Plan. Raadpleeg voor informatie de website [www.apple.com/nl/support/products](http://www.apple.com/nl/support/products) of ga naar de website van uw land (zie tabel verderop).

Als u hulp nodig hebt, kan een medewerker van AppleCare u telefonisch terzijde staan bij het installeren en openen van programma's en het oplossen van veelvoorkomende problemen. Neem contact op met een ondersteuningscentrum in uw omgeving. (Ondersteuning gedurende de eerste 90 dagen is gratis.) Zorg dat u de aankoopdatum en het serienummer van de MacBook bij de hand hebt voordat u belt.

**Opmerking:** De 90 dagen gratis telefonische ondersteuning is van kracht vanaf de datum van aankoop. Aan deze ondersteuning zijn mogelijk telefoonkosten verbonden.

Land	Telefoonnummer	Website
België (Vlaams)	+32 070 700 772	<a href="http://www.apple.com/benl/support">www.apple.com/benl/support</a>
Denemarken	+45 70 10 20 07	<a href="http://www.apple.com/dk/support">www.apple.com/dk/support</a>
Finland	+358 0800 96 162	<a href="http://www.apple.com/fi/support">www.apple.com/fi/support</a>
Nederland	+31 0900 7777 703	<a href="http://www.apple.com/nl/support">www.apple.com/nl/support</a>
Noorwegen	+47 815 00 158	<a href="http://www.apple.com/no/support">www.apple.com/no/support</a>
Zweden	+46 0771 199 519	<a href="http://www.apple.com/se/support">www.apple.com/se/support</a>

Telefoonnummers kunnen tussentijds worden gewijzigd en er kunnen lokale en internationale beltarieven van toepassing zijn. Een volledige lijst is beschikbaar op deze website:

[www.apple.com/contact/phone\\_contacts.html](http://www.apple.com/contact/phone_contacts.html)

## De locatie van het serienummer van de computer

U kunt het serienummer van de computer op een van de volgende manieren achterhalen:

- Kies 'Apple' (🍏) > 'Over deze Mac' in de menubalk en klik op het versienummer onder "Mac OS X". Wanneer u hierop klikt, verschijnen om beurten het Mac OS X-versienummer, de buildversie en het serienummer van de computer.
- Open Systeemprofiel (in /Programma's/Hulpprogramma's) en klik op 'Hardware'.
- Verwijder de batterij. Het serienummer van de MacBook bevindt zich in de batterijhouder. Raadpleeg pagina 37 voor meer informatie over het verwijderen van de batterij.

# 5

## Belangrijke informatie

[www.apple.com/nl/environment](http://www.apple.com/nl/environment)

Mac Help  ergonomie

Volg voor uw eigen veiligheid en ter bescherming van de apparatuur deze aanwijzingen voor het schoonmaken van de MacBook en het omgaan met de computer. Zorg dat u deze informatie altijd binnen handbereik hebt.

## Belangrijke veiligheidsinformatie

**WAARSCHUWING:** het negeren van deze veiligheidsinstructies kan brand, elektrische schokken of andere verwondingen of schade tot gevolg hebben.

**Water en vochtige locaties vermijden** Plaats geen dranken naast of op de MacBook en vermijd locaties waar het risico bestaat dat er vocht in de computer komt, zoals in de buurt van wastafels, baden, douchecellen, enzovoort. Gebruik de MacBook niet onder vochtige weersomstandigheden, zoals regen, sneeuw of mist.

**Omgaan met de MacBook** Plaats de MacBook op een stabiel werkoppervlak en zorg ervoor dat er voldoende lucht onder en rond de computer kan stromen. Gebruik de MacBook niet wanneer deze op een kussen of ander zacht materiaal staat. Hierdoor kunnen de ventilatieopeningen worden geblokkeerd. Leg nooit iets op het toetsenbord als u de MacBook gebruikt. Duw geen voorwerpen in de ventilatieopeningen.

De onderkant van de MacBook kan erg warm worden bij normaal gebruik. Als u de MacBook op uw schoot hebt en de computer te warm wordt, moet u de MacBook op een stabiel werkoppervlak zetten.

**Werken met de MagSafe-lichtnetadapter van 60 W** Controleer of de wisselstroomstekker of het netsnoer volledig in de lichtnetadapter is gestoken voordat u de adapter op een stopcontact aansluit. Gebruik alleen de lichtnetadapter die bij de MacBook is geleverd of een door Apple goedgekeurde lichtnetadapter die compatibel is met dit product. De lichtnetadapter kan erg warm worden bij normaal gebruik. Sluit de lichtnetadapter altijd rechtstreeks aan op een stopcontact of plaats deze op de grond in een goed geventileerde omgeving.

Haal de lichtnetadapter uit het stopcontact, verwijder de batterij en verwijder alle overige kabels in de volgende omstandigheden:

- U wilt geheugen toevoegen
- U wilt de behuizing schoonmaken (doe dit altijd volgens de methode die wordt beschreven op pagina 66)
- Het netsnoer is gerafeld of anderszins beschadigd
- De MacBook of de lichtnetadapter is blootgesteld aan regen, overmatige vochtigheid of een vloeistof die in de behuizing is gemorst
- De MacBook of de lichtnetadapter is gevallen, de behuizing is beschadigd of u vermoedt dat onderhoud of reparatie nodig is

De poort voor de MagSafe-lichtnetadapter bevat een magneet die ervoor kan zorgen dat gegevens op creditcards, iPods of andere apparaten worden gewist. Plaats deze objecten of andere apparaten die gevoelig zijn voor magnetische velden niet binnen 25 mm van deze poort, om te voorkomen dat uw gegevens worden gewist.

Als er stof in de poort voor de MagSafe-lichtnetadapter komt, kunt u dit voorzichtig verwijderen met een droog wattenstaafje.

**Omgaan met de batterij** U mag de batterij niet laten vallen, uit elkaar halen, doorboren, verbranden of blootstellen aan temperaturen boven 100 °C. Gebruik de batterij niet langer als deze op enige wijze beschadigd is. Vervang de batterij alleen door een exemplaar dat door Apple voor dit product is goedgekeurd. U moet zich volgens de in uw woonplaats geldende richtlijnen of regelgeving van gebruikte batterijen ontdoen.

**Schade aan het gehoor voorkomen** Als oordopjes of koptelefoons met een hoog volume worden gebruikt, kan permanente schade aan het gehoor optreden. Als u langere tijd naar geluid met een hoog volume luistert, kunt u hieraan wennen. Hierdoor lijkt het alsof het volume op een normaal niveau is afgesteld, maar kan uw gehoor toch worden beschadigd. Als u een piepend of fluitend geluid in uw oren hoort of als gesprekken dof klinken, mag u de koptelefoon niet langer gebruiken en moet u uw gehoor laten controleren. Hoe harder het geluid, hoe minder tijd nodig is om uw gehoor aan te tasten. Gehoorexpersten raden u aan uw gehoor op de volgende manieren te beschermen:

- Beperk de tijd dat u oordopjes of een koptelefoon met een hoog volume gebruikt.
- Zet het geluid niet harder om rumoerige omgevingsgeluiden naar de achtergrond te drukken.
- Zet het volume lager als u mensen om u heen niet kunt horen spreken.

**Risicovolle activiteiten** Deze computer is niet bedoeld voor gebruik in de bediening van nucleaire installaties, de besturing van luchtvaartuigen, communicatiesystemen of luchtverkeersleidingssystemen, of in andere situaties waarin problemen met het gebruik van de computer kunnen leiden tot de dood, persoonlijk letsel of ernstige schade aan zaken of het milieu.



## Laserinformatie voor optische-schijfeenheden

**WAARSCHUWING:** het aanbrengen van wijzigingen en uitvoeren van bewerkingen anders dan beschreven in de handleiding bij het apparaat kunnen leiden tot blootstelling aan gevaarlijke straling.

De optische-schijfeenheid in de computer bevat een laser die veilig is bij normaal gebruik maar bij demontage schade kan berokkenen aan uw ogen. Voor uw eigen veiligheid moet u deze apparatuur uitsluitend door een erkende Apple serviceaanbieder laten onderhouden.

## Belangrijke informatie over het omgaan met de computer

**ATTENTIE:** het negeren van de volgende instructies kan schade aan de MacBook of andere eigendommen tot gevolg hebben.

**De MacBook inschakelen** Schakel de MacBook nooit in voordat alle interne en externe onderdelen zich op hun plaats bevinden. Het bedienen van de computer terwijl er onderdelen ontbreken kan gevaarlijk zijn en kan de computer beschadigen.

**De MacBook vervoeren** Als u de MacBook in een tas of koffer vervoert, moet u erop letten dat zich hierin geen losse voorwerpen bevinden, zoals paperclips of munten, die via een opening (zoals de sleuf van de optische-schijfeenheid) in de computer terecht kunnen komen of in een poort klem kunnen komen te zitten. Bovendien moet u voorwerpen die gevoelig zijn voor magnetische velden uit de buurt van de poort voor de MagSafe-lichtnetadapter houden.

**Connectors en poorten gebruiken** Sluit een connector nooit met geweld op een poort aan. Controleer als u een apparaat aansluit of de poort stofvrij is, of de connector past bij de poort en of u de connector in de juiste richting ten opzichte van de poort hebt geplaatst.

**De optische-schijfeenheid gebruiken** De optische-schijfeenheid in de MacBook ondersteunt standaardschijven van 12 cm (4,7 inch). Schijven met een afwijkende vorm of schijven die kleiner zijn dan 12 cm worden niet ondersteund en kunnen vast komen te zitten.

**De MacBook opbergen** Als u de MacBook voor langere tijd wilt opbergen, legt u deze op een koele plek (de ideale temperatuur is 22 °C) en ontladst u de batterij tot ongeveer 50 procent. Wanneer u de computer langer dan vijf maanden wilt opbergen, ontladst u de batterij tot ongeveer 50 procent en verwijdert u de batterij uit de MacBook. Om de capaciteit van de batterij te behouden, laadt u de batterij ongeveer om de zes maanden op tot 50 procent.

**De MacBook schoonmaken** Schakel de MacBook uit, koppel de lichtnetadapter los en verwijder de batterij voordat u de buitenzijde en de onderdelen van de MacBook gaat schoonmaken. Gebruik vervolgens een vochtige, zachte, pluisvrije doek om de buitenzijde van de computer te reinigen. Zorg dat er geen vocht in de behuizing terecht komt. Spuit nooit vloeistof rechtstreeks op de computer. Gebruik geen spuitbussen, oplosmiddelen of schuurmiddelen die de buitenste laag van de behuizing zouden kunnen beschadigen.

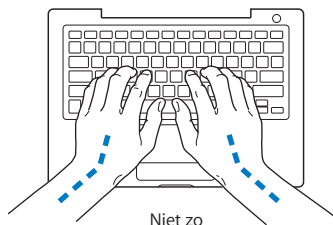
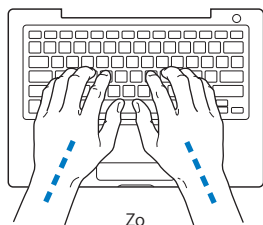
**Het beeldscherm van de MacBook schoonmaken** Schakel de MacBook uit, koppel de lichtnetadapter los en verwijder de batterij voordat u het beeldscherm van de MacBook gaat schoonmaken. Gebruik vervolgens het meegeleverde reinigingsdoekje om het scherm te reinigen. U kunt het doekje eventueel vochtig maken met wat water. Spuit nooit vloeistof rechtstreeks op het scherm.

## Ergonomische tips

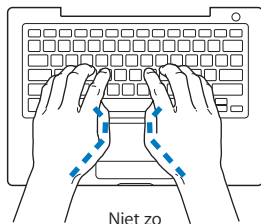
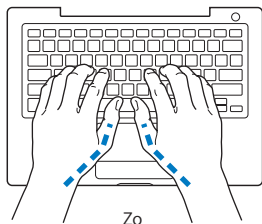
Hieronder volgen enkele tips voor het creëren van een gezonde werkomgeving.

### Toetsenbord en trackpad

Houd uw schouders ontspannen wanneer u het toetsenbord en trackpad gebruikt. Zorg dat uw boven- en onderarm een bijna rechte hoek vormen en dat uw hand en pols in een vrijwel rechte lijn liggen.



Sla de toetsen op het toetsenbord licht aan en houd uw handen en vingers ontspannen wanneer u het toetsenbord en het trackpad bedient. Vouw uw duimen niet onder uw handpalmen.



Verander tijdens het werken regelmatig de positie van uw handen om vermoeidheid te voorkomen. Als u intensief met een computer werkt en weinig pauzes inlast, kunt u na verloop van tijd last krijgen van uw armen, polsen of handen. Raadpleeg een arts als u merkt dat u last krijgt van chronische pijn in armen, polsen of handen.

## Externe muis

Als u een externe muis gebruikt, plaatst u deze op dezelfde hoogte als het toetsenbord. Zorg dat u voldoende ruimte hebt om de muis te bedienen.

## Stoel

Ideaal is een verstelbare stoel die veel steun biedt. Stel de hoogte van de stoel zo in dat uw bovenbenen horizontaal zijn en uw voeten plat op de vloer rusten. De rugleuning van de stoel moet veel steun bieden aan de onderrug. Volg de instructies van de fabrikant voor de juiste afstelling van de rugleuning.

Het is mogelijk dat u uw stoel in hoogte moet verstellen om uw onderarm en hand in de juiste stand ten opzichte van het toetsenbord te brengen. Als het hierdoor niet meer mogelijk is om uw voeten plat op de vloer te laten rusten, kunt u een voetenbankje gebruiken. U kunt, indien mogelijk, natuurlijk ook het werkblad verlagen. Een andere mogelijkheid is het gebruik van een bureau met een apart verstelbaar segment voor het toetsenbord.

### Intern beeldscherm

Stel de hoek van het beeldscherm zo in dat verlichting en ramen er zo min mogelijk in worden weerspiegeld. Oefen geen druk op uit het beeldscherm als u weerstand voelt. Het beeldscherm kan niet verder dan 130 graden worden geopend.

Wanneer u de computer in verschillende werkruimten gebruikt, kunt u de helderheid van het beeldscherm aanpassen aan het licht in de werkruimte.

Meer ergonomische tips vindt u op het web:

[www.apple.com/nl/about/ergonomics](http://www.apple.com/nl/about/ergonomics)

### Apple en het milieu

Apple Inc. probeert zoveel mogelijk schadelijke gevolgen voor het milieu door Apple activiteiten en producten te beperken.

Meer informatie vindt u op het web:

[www.apple.com/nl/environment](http://www.apple.com/nl/environment)



## Regulatory Compliance Information

### FCC Compliance Statement

This device complies with part 15 of the FCC rules.

Operation is subject to the following two conditions:

(1) This device may not cause harmful interference, and (2) this device must accept any interference received, including interference that may cause undesired operation. See instructions if interference to radio or television reception is suspected.

L'utilisation de ce dispositif est autorisée seulement aux conditions suivantes: (1) il ne doit pas produire de brouillage et (2) l'utilisateur du dispositif doit être prêt à accepter tout brouillage radioélectrique reçu, même si ce brouillage est susceptible de compromettre le fonctionnement du dispositif.

### Radio and Television Interference

This computer equipment generates, uses, and can radiate radio-frequency energy. If it is not installed and used properly—that is, in strict accordance with Apple's instructions—it may cause interference with radio and television reception.

This equipment has been tested and found to comply with the limits for a Class B digital device in accordance with the specifications in Part 15 of FCC rules. These specifications are designed to provide reasonable protection against such interference in a residential installation. However, there is no guarantee that interference will not occur in a particular installation.

You can determine whether your computer system is causing interference by turning it off. If the interference stops, it was probably caused by the computer or one of the peripheral devices.

If your computer system does cause interference to radio or television reception, try to correct the interference by using one or more of the following measures:

- Turn the television or radio antenna until the interference stops.
- Move the computer to one side or the other of the television or radio.
- Move the computer farther away from the television or radio.
- Plug the computer in to an outlet that is on a different circuit from the television or radio. (That is, make certain the computer and the television or radio are on circuits controlled by different circuit breakers or fuses.)

If necessary, consult an Apple Authorized Service Provider or Apple. See the service and support information that came with your Apple product.

Or, consult an experienced radio/television technician for additional suggestions.

**Important:** Changes or modifications to this product not authorized by Apple Inc., could void the EMC compliance and negate your authority to operate the product.

This product has demonstrated EMC compliance under conditions that included the use of compliant peripheral devices and shielded cables (including Ethernet network cables) between system components. It is important that you use compliant peripheral devices and shielded cables between system components to reduce the possibility of causing interference to radios, television sets, and other electronic devices.

*Responsible party (contact for FCC matters only):*

Apple Inc. Corporate Compliance  
1 Infinite Loop M/S 26-A  
Cupertino, CA 95014-2084

### **Wireless Radio Use**

This device is restricted to indoor use when operating in the 5.15 to 5.25 GHz frequency band.

Cet appareil doit être utilisé à l'intérieur.

### **Exposure to Radio Frequency Energy**

The radiated output power of the AirPort Extreme technology is below the FCC radio frequency exposure limits. Nevertheless, it is advised to use the wireless equipment in such a manner that the potential for human contact during normal operation is minimized.

### **FCC Bluetooth Wireless Compliance**

The antenna used with this transmitter must not be collocated or operated in conjunction with any other antenna or transmitter subject to the conditions of the FCC Grant.

### **Bluetooth Industry Canada Statement**

This Class B device meets all requirements of the Canadian interference-causing equipment regulations.

Cet appareil numérique de la Class B respecte toutes les exigences du Règlement sur le matériel brouilleur du Canada.

### **Industry Canada Statement**

Complies with the Canadian ICES-003 Class B specifications. Cet appareil numérique de la classe B est conforme à la norme NMB-003 du Canada. This device complies with RSS 210 of Industry Canada.

### **Bluetooth (Europa): verklaring van overeenstemming EU**

Dit draadloze apparaat voldoet aan de R&TTE-richtlijn.

### **Europa: EU-conformiteitsverklaring**

De apparatuur voldoet aan de huidige maximale blootstellingsniveaus die zijn vastgesteld in Aanbeveling 1999/519/EC van de Raad van 12 juli 1999 betreffende de beperking van blootstelling van de bevolking aan elektromagnetische velden van 0 Hz - 300 GHz.

Hierbij verklaart Apple Inc. dat deze 802.11a/b/g/n Mini-PCIe-kaart voldoet aan de R&TTE-richtlijn.

Dit apparaat voldoet aan de Europese Laagspanningsrichtlijn en de EMC-richtlijn. Ga naar [www.apple.com/euro/compliance](http://www.apple.com/euro/compliance).

### **Korea Statements**

"당해 무선설비는 운용 중 전파혼신 가능성이 있음"

B급 기기 (가정용 정보통신기기)

이 기기는 가정용으로 전자파적합등록을 한 기기로서 주거지역에서는 물론 모든지역에서 사용할 수 있습니다.

### **Singapore Wireless Certification**

Complies with IDA Standards DB00063
---

### **Taiwan Wireless Statements**

#### **於 2.4GHz 區域內操作之無線設備的警告聲明**

經型式認證合格之低功率射頻電機，非經許可，公司、商號或使用者均不得擅自變更頻率、加大功率或變更原設計之特性及功能。低功率射頻電機之使用不得影響飛航安全及干擾合法通信；經發現有干擾現象時，應立即停用，並改善至無干擾時方得繼續使用。前項合法通信指依電信法規定作業之無線電通信。低功率射頻電機須忍受合法通信或工業、科學及醫療用電波輻射性電機設備之干擾。

#### **於 5.25GHz 至 5.35GHz 區域內操作之無線設備的警告聲明**

工作頻率 5.250 ~ 5.350GHz 該频段限於室內使用。



## Taiwan Class B Statement

Class B 設備的警告聲明  
NIL

## VCCI Class B Statement

情報処理装置等電波障害自主規制について

この装置は、情報処理装置等電波障害自主規制協議会 (VCCI) の基準に基づくクラス B 情報技術装置です。この装置は家庭環境で使用されることを目的としていますが、この装置がラジオやテレビジョン受信機に近接して使用されると、受信障害を引き起こすことがあります。

取扱説明書に従って正しい取扱をしてください。

## Russia



ME67

## Informatie over externe USB-modems

Als u de MacBook op een telefoonlijn aansluit via een externe USB-modem, raadpleegt u de informatie over het gebruik van telefoonlijnen in de handleiding bij de modem.

## ENERGY STAR® Compliance



As an ENERGY STAR® partner, Apple has determined that standard configurations of this product meet the ENERGY STAR® guidelines for energy efficiency. The ENERGY STAR® program is a partnership with office product equipment manufacturers to promote energy-efficiency. Reducing energy consumption of products saves money and helps conserve valuable resources.

This computer is shipped with power management enabled with the computer set to sleep after 10 minutes of user inactivity. To wake your computer, click the mouse or trackpad button or press any key on the keyboard.

For more information about ENERGY STAR®, visit: [www.energystar.gov](http://www.energystar.gov)

## 中国

有毒或 有害物质	零部件				
	电路板	显示屏	电池组	附件	电源 适配器
铅 (Pb)	X	X	X	X	X
汞 (Hg)	0	X	0	0	0
镉 (Cd)	0	0	0	0	0
六价铬 (Cr, VI)	0	0	0	0	0
多溴联苯 (PBB)	0	0	0	0	0
多溴二苯醚 (PBDE)	0	0	0	0	0

O: 表示该有毒有害物质在该部件所有均质材料中的含量均在 SJ/T 11363-2006 规定的限量要求以下。

X: 表示该有毒有害物质至少在该部件的某一均质材料中的含量超出 SJ/T 11363-2006 规定的限量要求。

根据中国电子行业标准 SJ/T11364-2006 和相关的中国政府法规, 本产品及其某些内部或外部组件上可能带有环保使用期限标识。取决于组件和组件制造商, 产品及其组件上的使用期限标识可能有所不同。组件上的使用期限标识优先于产品上任何与之相冲突的或不同的环保使用期限标识。

## Gebruikte batterijen en recycling



Dit symbool geeft aan dat u zich volgens de geldende regelgeving van dit product moet ontdoen. De beeldscherm-lamp van dit product bevat kwik. Hierdoor mag het product niet samen met huishoudelijk afval worden weggegooid. Wanneer dit product niet meer bruikbaar is, neemt u contact op met Apple of de lokale instanties voor meer informatie over recycling.

Ga voor informatie over het recyclingprogramma van Apple naar [www.apple.com/nl/environment/recycling](http://www.apple.com/nl/environment/recycling).

### Gebruikte batterijen

U moet zich volgens de in uw woonplaats geldende richtlijnen of regelgeving van batterijen ontdoen.

**California:** The coin cell battery in your product contains perchlorates. Special handling and disposal may apply. Refer to [www.dtsc.ca.gov/hazardouswaste/perchlorate](http://www.dtsc.ca.gov/hazardouswaste/perchlorate).

**Deutschland:** Dieses Gerät enthält Batterien. Bitte nicht in den Hausmüll werfen. Entsorgen Sie dieses Gerätes am Ende seines Lebenszyklus entsprechend der maßgeblichen gesetzlichen Regelungen.

**Nederland:** gebruikte batterijen kunnen worden ingeleverd bij de chemokar of in een speciale batterijcontainer voor klein chemisch afval (kca) worden gedeponeerd.



Taiwan:



廢電池請回收

Europese Unie — Gescheiden inzameling:



Bovenstaand symbool geeft aan dat dit product volgens de lokale regelgeving niet samen met huishoudelijk afval mag worden weggegooid. Wanneer dit product niet meer bruikbaar is, brengt u het naar een hiertoe door de lokale instanties aangewezen inzamelingspunt. Sommige inzamelingspunten vragen hiervoor geen vergoeding. Het apart inzamelen en recyclen van uw product betekent dat natuurlijke hulpbronnen niet onnodig worden aangesproken en dat het product zodanig wordt gerecycled dat het milieu en de gezondheid van de mens worden beschermd.



 Apple Inc.

© 2007 Apple Inc. Alle rechten voorbehouden.

Volgens de auteursrechtelijke bepalingen mag deze handleiding niet zonder schriftelijke toestemming van Apple geheel of gedeeltelijk worden gekopieerd.

Deze handleiding is met uiterste zorg samengesteld.

Apple aanvaardt geen aansprakelijkheid voor druk- of typefouten.

Apple

1 Infinite Loop

Cupertino, CA 95014-2084

408-996-1010

[www.apple.com](http://www.apple.com)

Apple, het Apple logo, AirPort, AirPort Extreme, Exposé, FileVault, FireWire, GarageBand, iCal, iLife, iMovie, iPhoto, iPod, iSight, iTunes, Keynote, Mac, MacBook, Macintosh, Mac OS, MagSafe en SuperDrive zijn handelsmerken van Apple Inc., die zijn gedeponeerd in de Verenigde Staten en anderen landen.

Cover Flow, Finder, het FireWire-logo, iPhone, iWeb, Safari en Spotlight zijn handelsmerken van Apple Inc.

AppleCare en Apple Store zijn dienstmerken van Apple Inc., die zijn gedeponeerd in de Verenigde Staten en andere landen.

ENERGY STAR® is een handelsmerk dat is gedeponeerd in de Verenigde Staten.

Intel, Intel Core en Xeon zijn handelsmerken van Intel Corp. in de Verenigde Staten en andere landen.

Het woordmerk Bluetooth® en de Bluetooth-logo's zijn gedeponeerde handelsmerken in eigendom van

Bluetooth SIG, Inc. Elk gebruik hiervan door Apple Inc. valt onder de licentiebepalingen.

Andere in deze handleiding genoemde bedrijfs- of productnamen zijn handelsmerken van de desbetreffende bedrijven. Producten van andere fabrikanten worden alleen genoemd ter informatie. Dit betekent niet dat deze producten door Apple worden aanbevolen of door Apple zijn goedgekeurd. Apple aanvaardt enkele aansprakelijkheid met betrekking tot de betrouwbaarheid van deze producten. Vervaardigd onder licentie van Dolby Laboratories. "Dolby," "Pro Logic" en het dubbele D-symbool zijn handelsmerken van Dolby Laboratories. Confidential Unpublished Works, © 1992–1997 Dolby Laboratories, Inc. Alle rechten voorbehouden.

Het product dat in deze handleiding wordt beschreven, bevat technologie voor auteursrechtenbescherming waarop bepaalde Amerikaanse patenten en andere intellectuele eigendomsrechten van Macrovision Corporation en anderen van toepassing zijn. Het gebruik van deze technologie voor auteursrechtenbescherming moet worden goedgekeurd door Macrovision Corporation en is uitsluitend bedoeld voor thuisgebruik en andere toepassingen met een beperkt aantal kijkers, tenzij anders overeengekomen met Macrovision Corporation. Het is niet toegestaan deze technologie te decompileren of van ontwerp te herleiden.

Voor patentnummers 4.631.603, 4.577.216, 4.819.098 en 4.907.093 is in de Verenigde Staten licentie verleend voor gebruik met een beperkt aantal kijkers.

Gelijktijdig gepubliceerd in de Verenigde Staten en Canada.





