

**Gefeliciteerd! Jij en je Mac Pro zijn
echt voor elkaar gemaakt.**

Maak kennis met de Mac Pro

www.apple.com/nl/macpro



Mac Pro met een LED Cinema Display, een Apple Keyboard met numeriek toetsenblok en een Magic Mouse.

OS X Lion

www.apple.com/nl/macosex



Mission Control

Overzichtelijke weergave van alle geopende vensters en programma's op de Mac.

Helpcentrum





Launchpad

Vanaf één plek toegang tot al uw programma's.

Helpcentrum





Schermvullende weergave

Met één klik worden programma's schermvullend weergegeven.

Helpcentrum





Mac App Store

De beste manier om programma's voor de Mac te zoeken en te downloaden.

Helpcentrum





Mail

Berichten groeperen in conversaties.

Helpcentrum





iPhoto

Foto's ordenen, bewerken en delen met de rest van de wereld.

iPhoto Help





iMovie

Video-opnamen omzetten in films met Hollywood-allure.

iMovie Help





GarageBand

Heel eenvoudig de mooiste nummers maken.

GarageBand Help



Inhoudsopgave

Hoofdstuk 1: Snel aan de slag

- 11 De Mac Pro installeren
- 22 De Mac Pro in de sluimerstand zetten of uitschakelen

Hoofdstuk 2: Alles over uw Mac Pro

- 26 De voorzijde van de Mac Pro
- 28 Het Apple Keyboard
- 30 De achterzijde van de Mac Pro
- 32 Meer poorten en connectors aan de achterzijde
- 34 Interne uitbreidingsmogelijkheden
- 36 Antwoord op uw vragen

Hoofdstuk 3: Uitbreidingsmogelijkheden

- 41 De Mac Pro openen
- 45 Geheugen installeren
- 63 Interne opslagapparaten installeren
- 76 PCI Express-kaarten toevoegen
- 81 De interne batterij vervangen

Hoofdstuk 4: Problemen oplossen

- 84 Voorkomen is beter dan genezen
- 85 Problemen met de Mac Pro
- 88 Problemen met software
- 89 De Mac OS X-software herstellen of opnieuw installeren
- 94 Controleren op hardwareproblemen
- 94 De software van de computer up-to-date houden
- 95 Problemen met Wi-Fi-verbindingen
- 96 Problemen met het beeldscherm
- 99 Problemen met de internetverbinding
- 101 De batterijen van de Apple Magic Mouse vervangen
- 103 Optimale prestaties met Ethernet
- 103 Meer informatie, service en ondersteuning
- 106 De locatie van het serienummer van de computer

Hoofdstuk 5: De interne onderdelen

- 108 Specificaties

Hoofdstuk 6: Belangrijke informatie

- 120 Belangrijke veiligheidsinformatie
- 122 Algemene onderhoudsrichtlijnen
- 124 Ergonomische tips
- 127 Apple en het milieu
- 129 Regulatory Compliance Information

1

Snel aan de slag

www.apple.com/nl/macpro

Helpcentrum  Migratie-assistent

De Mac Pro bevat de meest recente technologie op computergebied, waaronder geavanceerde multicoreproceessor-technologie, snel geheugen, een PCI Express-videokaart, PCI Express-uitbreidingsleuven en interne opslagmogelijkheden. En dat alles in een behuizing van geanodiseerd aluminium die eenvoudig te openen is, zodat alle interne onderdelen eenvoudig bereikbaar zijn.

WAARSCHUWING: Lees, om letsel te voorkomen, de installatie-instructies en de veiligheidsinformatie (vanaf pagina 120) zorgvuldig door voordat u met uw Mac Pro aan de slag gaat.

Zie Hoofdstuk 2, “Alles over uw Mac Pro”, voor meer informatie over de nieuwe kenmerken van deze Mac Pro.

De antwoorden op veel vragen kunt u vinden in Helpcentrum op uw Mac Pro. Zie “Antwoord op uw vragen” op pagina 36 voor meer informatie over Helpcentrum.

De Mac Pro installeren

De Mac Pro is zo ontworpen dat u er onmiddellijk mee aan de slag kunt. Aan de hand van de stappen op de volgende pagina's wordt u door het configuratieproces geleid.

Stap 1: De Mac Pro en het beeldscherm plaatsen.

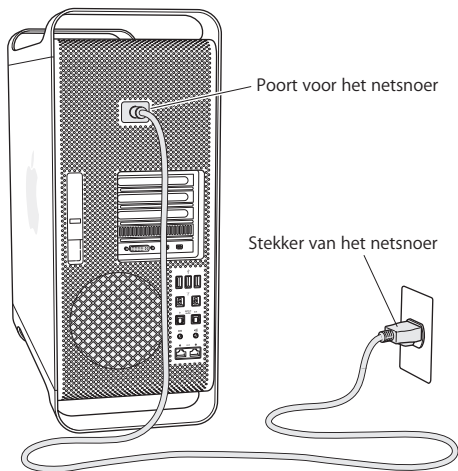
Til de Mac Pro aan beide handgrepen op en let daarbij op uw houding. Let bij het verplaatsen van het beeldscherm ook op uw houding. Zorg er bij het gebruik van de Mac Pro en het beeldscherm voor dat:

- Zowel de computer als het beeldscherm zich op een stevig, vlak oppervlak bevindt
- De stekkers van de netsnoeren niet worden bekneld tegen een muur of ander object
- De luchtstroom aan de voor-, achter- en onderkant van de Mac Pro en het beeldscherm niet wordt gehinderd
- De laden van de optische-schijfeenheden bij het opengaan nergens tegenaan kunnen stoten

De enige manier om de stroomvoorziening van uw Mac Pro en het beeldscherm volledig te onderbreken is door de stekker uit het stopcontact te halen. Zorg ervoor dat de netsnoeren van uw Mac Pro en het beeldscherm gemakkelijk bereikbaar zijn, zodat u ze eenvoudig uit het stopcontact kunt halen.

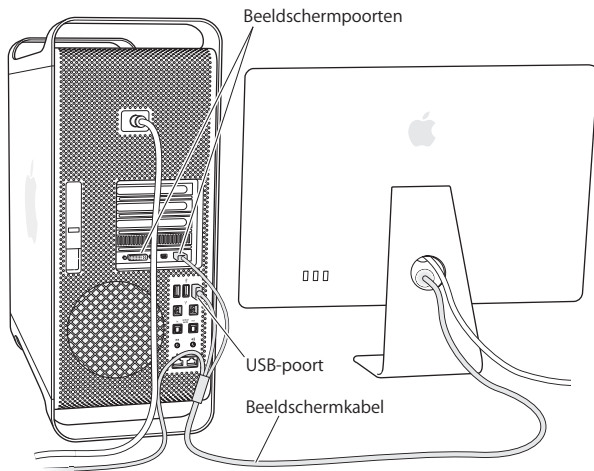
Stap 2: Het netsnoer aansluiten.

Sluit het netsnoer goed aan op de poort voor het netsnoer aan de achterzijde van de Mac Pro. Sluit de stekker van het netsnoer aan op een geaarde stopcontact of een geaarde verdeelkast.



Stap 3: Het beeldscherm aansluiten.

Sluit uw beeldscherm aan zoals weergegeven in de onderstaande afbeelding. Afhankelijk van het type beeldscherm moet u mogelijk een of meer kabels aansluiten. Raadpleeg de instructies bij het beeldscherm voor meer informatie.



U kunt maximaal drie beeldschermen met een Mini DisplayPort- of DVI-connector (Digital Visual interface) aansluiten op de beeldschermporten aan de achterzijde van uw Mac Pro. De DVI-beeldschermport is een dual-linkpoort, waarop u ook een 30-inch Apple Cinema HD Display kunt aansluiten.



Met een van de volgende adapters kunt u ook beeldschermen met een ADC-connector (Apple Display Connector) of een VGA-connector (Video Graphics Array) aansluiten:

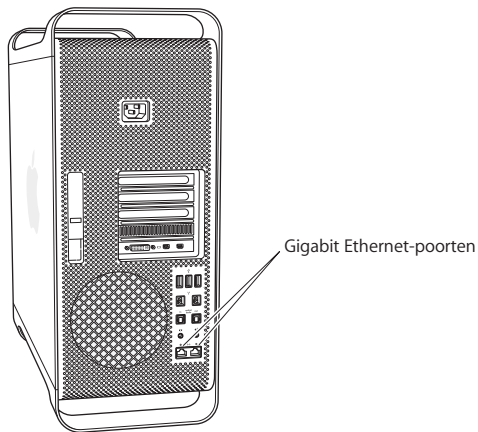
- U kunt een VGA-beeldscherm op de DVI-beeldschermport of Mini DisplayPort aansluiten met behulp van een Apple DVI-naar-VGA-beeldschermadapter of een Apple Mini DisplayPort-naar-VGA-adapter (beide afzonderlijk verkrijgbaar).
- U kunt een ADC-beeldscherm op de DVI-beeldschermport aansluiten met behulp van een Apple DVI-naar-ADC-beeldschermadapter (afzonderlijk verkrijgbaar).

De Mini DisplayPort-uitvoerpoorten ondersteunen zowel video- als audio-uitvoer. U kunt uw computer bijvoorbeeld met behulp van een Mini DisplayPort-naar-HDMI-adapter en een HDMI-kabel op een HD-tv of AV-ontvanger met een HDMI-connector aansluiten, zodat u zowel beeld als geluid kunt afspelen. In het paneel 'Geluid' in Systeemvoorkeuren kunt u het aangesloten apparaat instellen als het apparaat voor audio-uitvoer. Voor meer informatie over het aansluiten van HDMI-apparaten gaat u naar de Mac Pro-ondersteuningspagina (www.apple.com/nl/support/macpro) en zoekt u op "HDMI".

Beeldschermadapters en andere accessoires voor uw Mac Pro zijn afzonderlijk verkrijgbaar op www.apple.com/nl/store.

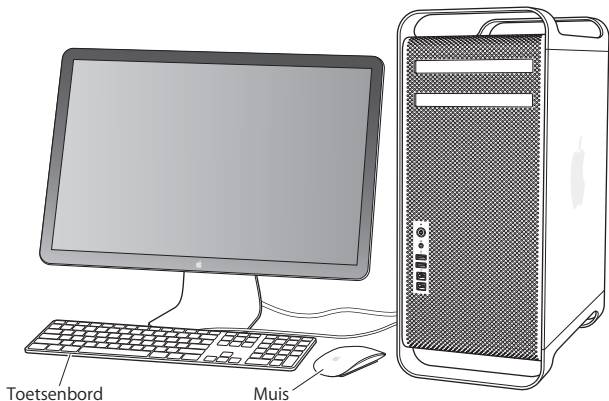
Stap 4: Een Ethernet-kabel aansluiten of verbinding maken met een Wi-Fi-netwerk.

Voor toegang tot het internet of een Ethernet-netwerk sluit u het ene uiteinde van een Ethernet-kabel aan op een van de Gigabit Ethernet-poorten aan de achterzijde van uw Mac Pro en sluit u het andere uiteinde aan op een kabelmodem, ADSL-modem of Ethernet-netwerk.



Stap 5: De USB-kabel van het toetsenbord aansluiten.

Sluit de toetsenbordkabel aan op een van de USB-poorten (ψ) van de Mac Pro of het beeldscherm.



Als de toetsenbordkabel niet lang genoeg is, kunt u de toetsenbordverlengkabel gebruiken die u bij uw Mac Pro hebt ontvangen.

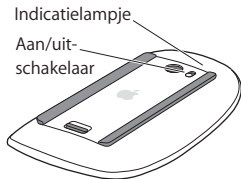


Toetsenbordverlengkabel van Apple

Stap 6: De Apple Magic Mouse inschakelen.

Verschuif de aan/uit-schakelaar aan de onderzijde van de Apple Magic Mouse om de muis in te schakelen.

De draadloze muis bevat twee AA-batterijen en is al met uw Mac Pro gekoppeld. Hierdoor kan het apparaat draadloos communiceren met uw Mac Pro.



De eerste keer dat u de muis inschakelt, brandt het indicatielampje vijf seconden. Dit geeft aan dat de batterijen goed zijn. Als de muis niet kan worden ingeschakeld, controleert u of de batterijen correct zijn geplaatst en nog voldoende lading hebben (zie pagina 102).

Het lampje blijft branden totdat u uw Mac Pro inschakelt en de verbinding tot stand is gebracht.

Als u een Apple Wireless Keyboard of Magic Trackpad hebt gekocht, kunt u het apparaat aan de hand van de instructies bij het apparaat configureren.

Stap 7: De Mac Pro aanzetten.

Om de computer aan te zetten, drukt u op de aan/uit-knop (⏻) aan de voorzijde van uw Mac Pro. Sommige beeldschermen moeten apart worden ingeschakeld door op de aan/uit-knop van het beeldscherm te drukken. Klik eenmaal met de muis om een verbinding met uw Mac Pro tot stand te brengen.

Opmerking: Als de muis niet met de computer is gekoppeld, volgt u de instructies op het scherm om de muis met uw Mac Pro te koppelen.

Stap 8: De Mac Pro configureren met behulp van de configuratie-assistent.

De eerste keer dat u uw Mac Pro aanzet, wordt de configuratie-assistent geopend.

De configuratie-assistent begeleidt u bij het invoeren van de gegevens voor de internetverbinding en het instellen van een gebruikersaccount op uw Mac Pro.

Tijdens de configuratie kunt u gegevens vanaf een andere Mac of pc overbrengen. U kunt de configuratie-assistent ook gebruiken om gegevens over te brengen van een Time Machine-reservekopie of een andere schijf.

Mogelijk moet u de software bijwerken als op de andere Mac niet Mac OS X versie 10.5.3 of hoger is geïnstalleerd. Om gegevens vanaf een pc over te brengen, moet u de migratie-assistent voor Windows downloaden op www.apple.com/nl/migrate-to-mac.

Nadat u de configuratie-assistent hebt gestart op uw Mac Pro, kunt u het huidige paneel op het scherm laten staan zonder de assistent te stoppen, naar uw andere computer gaan om daar, indien nodig, de software bij te werken en vervolgens terugkeren naar uw iMac om de configuratie te voltooien.

Als u de Mac Pro voor de eerste keer opstart en niet direct gegevens wilt overbrengen met behulp van de configuratie-assistent, kunt u dit op een ander moment alsnog doen met behulp van de migratie-assistent. Open Migratie-assistent (in de map 'Hulpprogramma's' in Launchpad). Als u hulp nodig hebt bij het gebruik van de migratie-assistent, opent u Helpcentrum en zoekt u op "migratie-assistent."

De Mac Pro configureren:

- 1 Volg in de configuratie-assistent de instructies op het scherm totdat u het paneel 'Gegevens kopiëren naar deze Mac' ziet.
- 2 Voer een basisconfiguratie of een migratieconfiguratie uit:
 - *Als u een basisconfiguratie wilt uitvoeren*, selecteert u 'Kopieer nu niet' en klikt u op 'Ga door'. Volg de rest van de instructies op het scherm om uw draadloze netwerk te selecteren en een account aan te maken en sluit de configuratie-assistent.
 - *Als u een configuratie met een migratie wilt uitvoeren*, selecteert u 'Vanaf een andere Mac of pc' en klikt u op 'Ga door'. Volg de instructies op het scherm om de Mac of pc te selecteren waarvan u gegevens wilt overbrengen. Uw Mac of pc moet zich in hetzelfde vaste of draadloze netwerk bevinden. U kunt ook een andere Mac aansluiten met behulp van een FireWire-kabel en de Mac vervolgens opnieuw opstarten in de doelschijfmodus. Om een Mac opnieuw op te starten in de doelschijfmodus, houdt u tijdens het opstarten de T-toets ingedrukt. Nadat u de Mac of pc hebt geselecteerd, volgt u de instructies op het scherm voor het overbrengen van gegevens.
 - *Om gegevens over te brengen van een Time Machine-reservekopie of een andere schijf*, selecteert u 'Vanaf een Time Machine-reservekopie of andere schijf' en klikt u op 'Ga door'. Selecteer de reservekopie of de andere schijf waarvan u gegevens wilt overbrengen en klik op 'Ga door'. Volg de instructies op het scherm om de gegevens over te brengen.

Als u de andere computer niet wilt bewaren of niet meer gebruikt, is het verstandig de machtiging voor het afspelen van muziek, video's en audioboeken die u via de iTunes Store hebt aangeschaft, op de oude computer in te trekken. Zo voorkomt u dat nummers, video's of audioboeken die u hebt aangeschaft door iemand anders kunnen worden afgespeeld, en kunt u de machtiging voor een andere computer instellen. Kies in iTunes 'iTunes Help' uit het Help-menu voor meer informatie over het intrekken van de machtiging.

Nadat u de Mac Pro hebt geconfigureerd, controleert u of er bijgewerkte versies van de software beschikbaar zijn. Hiervoor kiest u in de menubalk Apple-menu (🍏) > 'Software-update' en volgt u de instructies op het scherm.

Stap 9: Het bureaublad aanpassen en voorkeuren instellen.

U kunt uw bureaublad snel naar wens aanpassen met behulp van Systeemvoorkeuren. Hiervoor kiest u in de menubalk Apple-menu (🍏) > 'Systeemvoorkeuren' of klikt u op het symbool van Systeemvoorkeuren in het Dock. In Systeemvoorkeuren kunt u de meeste instellingen voor de Mac Pro opgeven. Voor meer informatie kiest u 'Help' > 'Helpcentrum' en zoekt u op "systeemvoorkeuren" of op de specifieke voorkeursinstelling die u wilt wijzigen.

Belangrijk: In het voorkeurenpaneel 'Gebruikers en groepen' kunt u een optie instellen om uw wachtwoord opnieuw in te stellen als u dit bent vergeten. Stel de voorkeuren voor uw wachtwoord direct na de configuratie in.

Hebt u hulp nodig?

Als u helemaal niets op het scherm ziet of denkt dat de Mac Pro niet juist is opgestart, probeert u aan de hand van de volgende punten de oorzaak te achterhalen:

- Is het netsnoer van de Mac Pro op het stopcontact aangesloten? Als u een verdeeldoos met schakelaar gebruikt, is deze dan ingeschakeld?
- Is het netsnoer goed op de Mac Pro aangesloten?
- Zijn de kabels van het toetsenbord en het beeldscherm goed aangesloten?
- Zijn de helderheid en het contrast van het beeldscherm goed afgesteld? Als uw beeldscherm helderheidsregelaars heeft, kunt u de instellingen wijzigen om te zien of het probleem zo wordt verholpen. Als het beeldscherm een aan/uit-knop heeft, controleert u of het beeldscherm is ingeschakeld.
- Als u nog steeds niets op het scherm ziet, start u uw Mac Pro opnieuw op. Hiervoor houdt u de aan/uit-knop (⏻) van de Mac Pro vijf of zes seconden ingedrukt totdat de computer wordt uitgeschakeld. Druk vervolgens opnieuw op de aan/uit-knop (⏻) om de computer weer op te starten.
- Zie Hoofdstuk 4, "Problemen oplossen" op pagina 83 als u een knipperend vraagteken op het scherm ziet of als het indicatielampje een aantal malen knippert wanneer u de computer aanzet.

De Mac Pro in de sluimerstand zetten of uitschakelen

Als u de Mac Pro niet gebruikt, kunt u de computer in de sluimerstand zetten of uitschakelen.

De sluimerstand van de Mac Pro inschakelen

Als u de Mac Pro even niet gebruikt, kunt u de computer in de sluimerstand zetten. Als de sluimerstand van de Mac Pro is ingeschakeld, is het beeldscherm donker. U kunt dan weer snel verder werken door eenvoudigweg de sluimerstand van de Mac Pro uit te schakelen, waarbij het opstartproces wordt overgeslagen.

Manieren om de sluimerstand van de Mac Pro in te schakelen:

- Kies Apple-menu (🍏) > 'Sluimer' in de menubalk.
- Druk op de aan/uit-knop (⏻) aan de voorzijde van de Mac Pro.
- Druk op de Control- en de cd-/dvd-verwijderstoets en klik vervolgens op 'Sluimer' in het venster dat verschijnt.
- Stel in na hoeveel minuten van inactiviteit de sluimerstand moet worden ingeschakeld. Kies hiervoor Apple-menu (🍏) > 'Systeemvoorkeuren' en klik op 'Energiestand'.

Manieren om de sluimerstand van de Mac Pro uit te schakelen:

- Druk op een willekeurige toets op het toetsenbord.
- Klik eenmaal met de muis.
- Druk op de aan/uit-knop (⏻) aan de voorzijde van de Mac Pro.

Als de sluimerstand van de Mac Pro wordt uitgeschakeld, zult u zien dat uw programma's, documenten en computerinstellingen ongewijzigd zijn gebleven.

De Mac Pro uitzetten

Zet de Mac Pro uit als u de computer gedurende langere tijd niet gebruikt.

Manieren om de Mac Pro uit te zetten:

- Kies Apple-menu (🍏) > 'Zet uit'.
- Druk op de Control- en de cd-/dvd-verwijderstoets en klik vervolgens op 'Zet uit' in het venster dat verschijnt.

ATTENTIE: Zet de Mac Pro nooit uit met de schakelaar van een verdeeldoos of door de stekker van de Mac Pro uit het stopcontact te trekken, tenzij u de Mac Pro op geen enkele andere manier kunt uitzetten). Als u de Mac Pro niet op de juiste manier uitzet, kunnen bestanden of de systeemsoftware beschadigd raken.

ATTENTIE: Zet de Mac Pro uit voordat u de computer verplaatst. Als u de computer verplaatst terwijl de harde schijf draait, kan de harde schijf namelijk beschadigd raken. Hierdoor kunnen gegevens verloren gaan of kan de computer mogelijk niet meer vanaf de harde schijf worden opgestart.

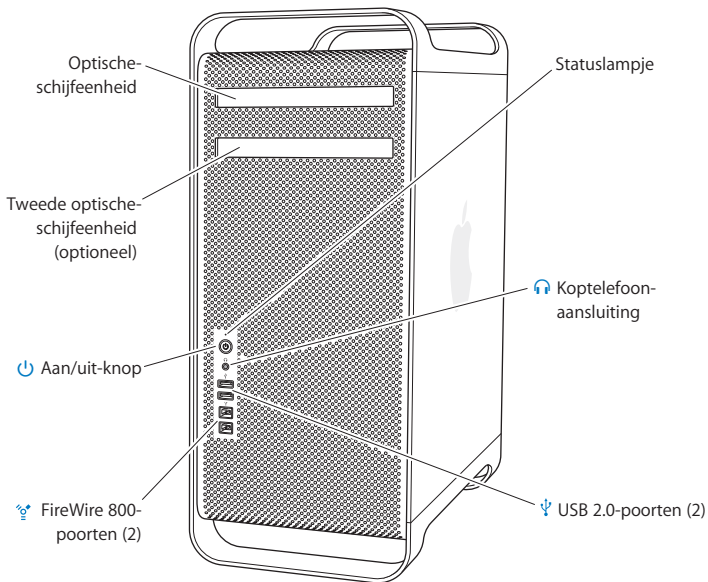
2

Alles over uw Mac Pro

www.apple.com/nl/macpro

Helpcentrum  poorten

De voorzijde van de Mac Pro



Optische-schijfeenheid

De Mac Pro heeft een SuperDrive (dvd±r DL/dvd±rw/cd-rw), die geschikt is voor het lezen van cd-romschijven, Photo CD's, audio- en dvd-schijven. Daarnaast kunt u met de SuperDrive muziekbestanden, documenten en andere bestanden schrijven naar cd-r-, cd-rw-, dvd±r-, dvd±rw- en dvd±r-DL-schijven (DL, Double Layer). U opent de eenheid met de cd-/dvd-verwijderstoets (⏏) op het Apple Keyboard. Als de Mac Pro een tweede optische-schijfeenheid heeft, drukt u op de Option-toets en de cd-/dvd-verwijderstoets (⏏) om deze eenheid te openen.



Aan/uit-knop

Met deze knop kunt u de Mac Pro aanzetten of de sluimerstand in- of uitschakelen. U kunt de computer opnieuw opstarten door deze knop gedurende vijf of zes seconden ingedrukt te houden totdat de Mac Pro wordt uitgeschakeld. Druk nogmaals op deze knop om de computer weer aan te zetten.



Twee FireWire 800-poorten

Hierop kunt u snelle externe FireWire-apparaten aansluiten, zoals digitale videocamera's, scanners en externe harde schijven. U kunt FireWire-apparaten aansluiten en loskoppelen zonder de computer opnieuw te hoeven opstarten. Elke poort ondersteunt een gegevensoverdracht tot 800 Mbps.



Twee USB 2.0-poorten

Hierop kunt u onder andere een iPod, iPhone, iPad, muis, toetsenbord, printer, harde schijf, digitale camera, joystick en externe USB-modem aansluiten. Deze poorten zijn ook geschikt voor USB 1.1-apparaten. Mogelijk heeft het beeldscherm ook een aantal USB-poorten.



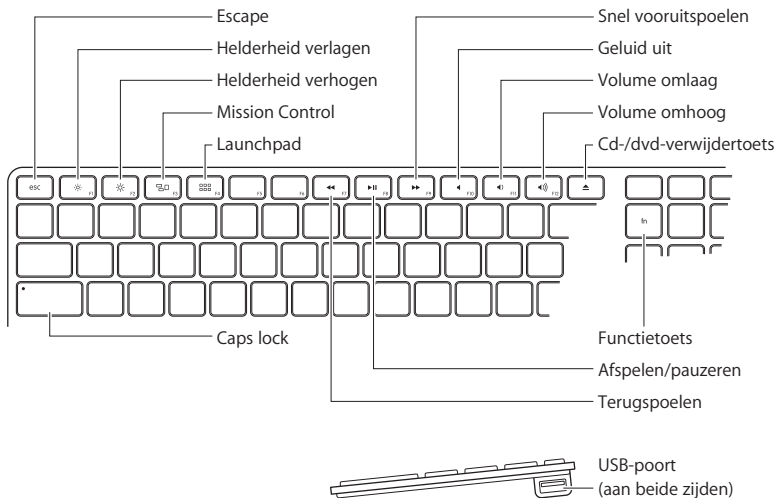
Koptelefoonpoort

Hierop kunt u een koptelefoon of oordopjes met een standaardconnector van 3,5 mm aansluiten.

Indicatielampje

Een wit lampje betekent dat de Mac Pro is ingeschakeld. Een knipperend lampje betekent dat de sluimerstand is geactiveerd. Zie "Het indicatielampje knippert en u kunt de computer niet opstarten" op pagina 87 voor meer informatie over een knipperend indicatielampje.

Het Apple Keyboard



Escape-toets (esc)

Met deze toets kunt u een menu sluiten zonder iets te kiezen of een procedure annuleren.



Helderheidstoetsen (F1, F2)

Hiermee verhoogt (☀) of verlaagt (☾) u de helderheid van uw Apple beeldscherm.

**Mission Control-toets (F3)**

Mission Control biedt een uitgebreid overzicht van alles wat op uw Mac Pro wordt uitgevoerd, waaronder Dashboard, al uw spaces en geopende vensters.

**Launchpad-toets (F4)**

Hiermee opent u Launchpad, zodat u kunt klikken op een programma dat u wilt openen op uw Mac Pro.

**Geluid uit-toets (F10)**

Hiermee zet u het geluid van de ingebouwde luidspreker, koptelefoonpoort of geluidsuitvoerpoorten uit.

**Volumetoetsen (F11, F12)**

Hiermee verhoogt (🔊) of verlaagt (🔇) u het volume van de ingebouwde luidspreker, koptelefoonpoort of geluidsuitvoerpoorten.

**Cd-/dvd-verwijderoets**

Als u deze toets (⏏) ingedrukt houdt, kunt u een schijf verwijderen.

Funcietoets (fn)

Hiermee kunt u taken activeren die aan de functietoetsen (F1 tot F19) zijn toegewezen. Als u wilt weten hoe u speciale functies toewijst, kiest u 'Help' > 'Helpcentrum' in de menubalk en zoekt u op "functietoetsen".

**Mediatoetsen (F7, F8, F9)**

Hiermee kunt u een nummer, film of diavoorstelling terugspoelen (⏮), afspelen, onderbreken (⏸) of vooruitspoelen (⏭).

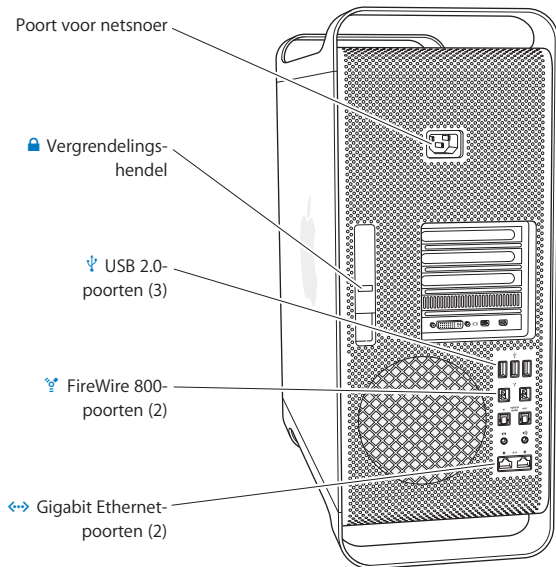
Caps Lock-toets

Hiermee schakelt u caps lock in, zodat u hoofdletters kunt typen.

**Twee USB 2.0-poorten**

Hierop kunt u een muis aansluiten. Ook kunt u via deze poorten uw iPhone, iPod, iPad of digitale camera synchroniseren.

De achterzijde van de Mac Pro



Poort voor netsnoer

Hierop sluit u het netsnoer aan dat u bij uw Mac Pro hebt ontvangen. Gebruik geen andere netsnoeren of verlengsnoeren.



Vergrendelingshendel

Trek de hendel omhoog om het zijpaneel te openen en toegang te krijgen tot de interne onderdelen van de Mac Pro. Als u de Mac Pro hebt geopend en de hendel omlaag staat, zijn de schijfeenheden en harde schijven vergrendeld. U kunt een beveiligingsslot (afzonderlijk verkrijgbaar) aan deze hendel bevestigen om toegang tot de interne onderdelen te voorkomen en deze te beveiligen. U kunt ook een antidiefstalkabel bevestigen aan de hendel of een antidiefstalkabel door de handgrepen en een standaard voeren om te voorkomen dat de Mac Pro wordt gestolen.



Drie USB 2.0-poorten

Hierop kunt u onder andere een iPod, iPhone, iPad, muis, toetsenbord, printer, harde schijf, digitale camera, joystick en externe USB-modem aansluiten. Deze poorten zijn ook geschikt voor USB 1.1-apparaten. Mogelijk heeft het beeldscherm ook een aantal USB-poorten.



Twee FireWire 800-poorten

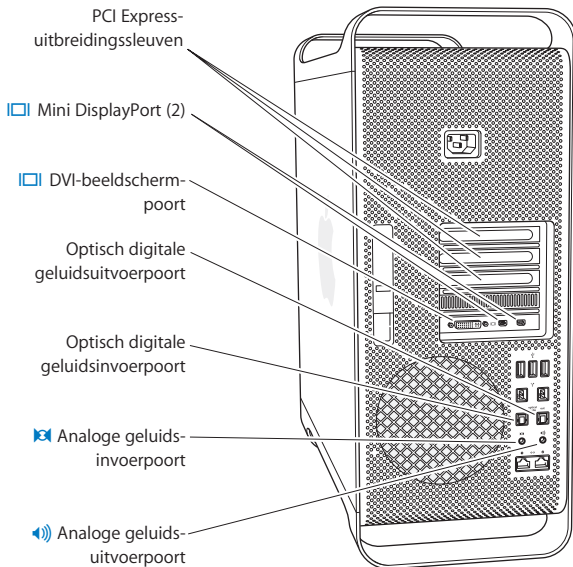
Hierop kunt u snelle externe FireWire-apparaten aansluiten, zoals digitale videocamera's, scanners en externe harde schijven. U kunt FireWire-apparaten aansluiten en loskoppelen zonder de computer opnieuw te hoeven opstarten. Elke poort ondersteunt een gegevensoverdracht tot 800 Mbps.



Twee Gigabit Ethernet-poorten met Jumbo Frame-ondersteuning

Via deze poort kunt u de computer aansluiten op een snel Ethernet-netwerk, op een ADSL- of kabelmodem of op een andere computer. Ethernet-apparaten worden door deze poort automatisch gedetecteerd; hiervoor is geen Ethernet-crossover-kabel nodig. Hierdoor hebt u toegang tot internet- en netwerkvoorzieningen, zoals printers en servers, en kunt u via het netwerk gegevens uitwisselen.

Meer poorten en connectors aan de achterzijde



PCI Express-uitbreidings sleuven (3)

U kunt de mogelijkheden van de Mac Pro uitbreiden door maximaal drie PCI Express-kaarten (Peripheral Component Interconnect) in de afgedekte sleuven 2, 3 en 4 te installeren.



Mini DisplayPort-uitvoerpoorten

Hierop kunt u een of twee beeldschermen met een Mini DisplayPort-connector aansluiten, zoals de Apple LED Cinema Display. De Mini DisplayPort-uitvoerpoorten ondersteunen zowel video- als audio-uitvoer. U kunt uw computer met behulp van een adapter via de Mini DisplayPort-uitvoerpoorten aansluiten op bijvoorbeeld een HD-tv of een AV-ontvanger voor zowel video- als audio-uitvoer. Beeldschermadapters voor uw Mac Pro zijn afzonderlijk verkrijgbaar bij de Apple Online Store op www.apple.com/nl/store.



DVI-beeldscherm poort (dual-link)

Hierop kunt u een beeldscherm met een DVI-connector (Digital Visual Interface) aansluiten, zoals de Apple LED Cinema Display. Beeldschermadapters voor uw Mac Pro zijn verkrijgbaar bij de Apple Online Store op www.apple.com/nl/store.

Optisch digitale geluidsinvoerpoorten en -uitvoerpoorten

Hierop kunt u decks, ontvangers, digitale instrumenten en surround sound-luidsprekersystemen aansluiten met behulp van standaard Toslink-kabels of glasvezelkabels met een optische 3,5-mm stekker van plastic of nylon. Via het S/PDIF-protocol (Sony/Philips Digital Interface) kunt u met Toslink-kabels geluid (stereo of gecodeerd) overdragen.



Analoge geluidsinvoerpoort (lijningang)

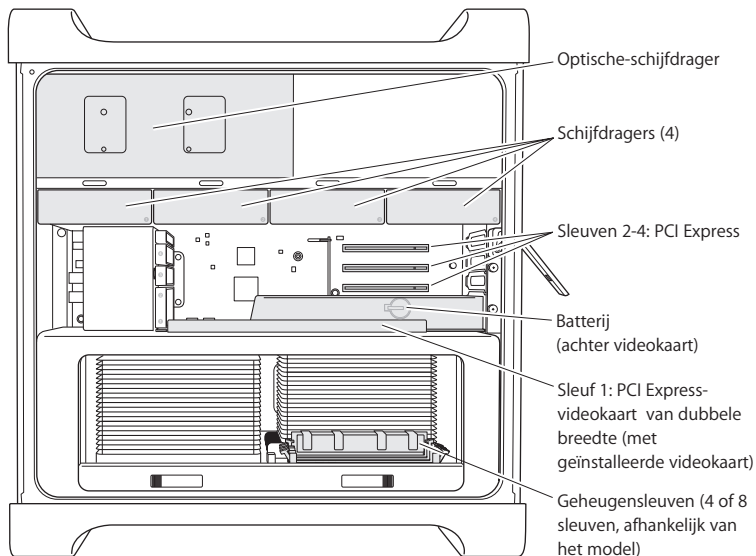
Op deze poort kunt u een microfoon met eigen stroomvoorziening, mp3- en cd-spelers, en andere apparaten met analoge voorzieningen aansluiten.



Analoge geluidsuitvoerpoort (lijningang)

Op deze poort kunt u luidsprekers met eigen stroomvoorziening en andere apparaten met analoge uitvoervoorzieningen aansluiten.

Interne uitbreidingsmogelijkheden



Optische-schijfeenheden

Uw Mac Pro heeft één of twee SuperDrives (dvd±r DL/dvd±rw/cd-rw). Zie “Een optische-schijfeenheid vervangen” op pagina 70 als u een optische-schijfeenheid wilt vervangen.

Harde schijven of SSD-schijven

In uw Mac Pro zijn maximaal vier schijven geïnstalleerd. Zie “Interne opslagapparaten installeren” op pagina 63 als u harde schijven wilt installeren of vervangen.

PCI Express-sleuven

Uw Mac Pro heeft drie PCI Express-uitbreidingsleuven. Zie “Informatie over PCI Express-kaarten” op pagina 76 als u PCI-kaarten wilt installeren in sleuven 2 tot en met 4.

Batterij

De Mac Pro heeft een interne batterij. Als de Mac Pro moeite heeft met opstarten of als de computer niet meer de juiste datum en tijd aangeeft, moet u de batterij mogelijk vervangen. Zie “De interne batterij vervangen” op pagina 81.

Sleuf voor PCI Express-videokaart van dubbele breedte

U kunt maximaal twee beeldschermen aansluiten op de videokaart in de sleuf voor een PCI Express-videokaart (sleuf 1). U kunt de kaart in deze sleuf vervangen en extra videokaarten installeren in PCI-sleuven 2 tot en met 4. Zie “Informatie over PCI Express-kaarten” op pagina 76.

Geheugensleuven

De Mac Pro heeft vier of acht sleuven voor geheugenuitbreiding (afhankelijk van het model). U kunt PC3-10600E 1333-MHz DDR3 ECC SDRAM-UDIMM's in de geheugensleuven installeren. Zie “Geheugen installeren” op pagina 45 voor informatie over het type geheugen dat in de Mac Pro wordt gebruikt.

Antwoord op uw vragen

Meer informatie over het gebruik van de Mac Pro vindt u in Helpcentrum en op het internet op www.apple.com/nl/support/macpro.

Helpcentrum openen

- 1 Klik op het Finder-symbool in het Dock (de balk met symbolen langs de rand van het scherm).
- 2 Klik op het Help-menu in de menubalk en ga op een van de volgende manieren te werk:
 - Typ een of meerdere zoektermen in het zoekveld en kies vervolgens een onderwerp in de lijst. U kunt ook op 'Toon alle helponderwerpen' klikken om alle onderwerpen weer te geven.
 - Kies 'Helpcentrum' om het venster 'Helpcentrum' te openen, waarin u door de verschillende helponderwerpen kunt bladeren.

Meer informatie

Hieronder leest u waar u meer informatie over het gebruik van de Mac Pro vindt.

Voor informatie over	Zie
Schijven, geheugen, uitbreidingskaarten of een batterij installeren	Hoofdstuk 3, "Uitbreidingsmogelijkheden" op pagina 39.
Problemen met uw Mac Pro oplossen	Hoofdstuk 4, "Problemen oplossen" op pagina 83.
Service en ondersteuning voor uw Mac Pro	"Informatie over PCI Express-kaarten" op pagina 76. U kunt ook naar de ondersteuningswebsite voor de Mac Pro gaan op www.apple.com/nl/support/macpro .


Voor informatie over	Zie
Werken met Mac OS X	De Mac OS X-website op www.apple.com/nl/macosx . U kunt ook in Helpcentrum zoeken op "Mac OS X".
Overstappen van een pc naar een Mac	'Redenen genoeg om een Mac te willen' op www.apple.com/nl/getamac/whymac .
Werken met iLife-programma's	De iLife-website op www.apple.com/nl/ilife . U kunt ook een iLife-programma openen, vervolgens de Help bij het programma openen en een of meer zoektermen in het zoekveld typen.
Systeemvoorkeuren wijzigen	Systeemvoorkeuren door Apple-menu () > 'Systeemvoorkeuren' te kiezen. U kunt ook in Helpcentrum zoeken op "systeemvoorkeuren".
Werken met uw muis of toetsenbord	Systeemvoorkeuren; klik op 'Toetsenbord' of 'Muis'. U kunt ook in Helpcentrum zoeken op "toetsenbord" of "muis".
Werken met de draadloze AirPort Extreme-technologie	De AirPort-ondersteuningspagina op www.apple.com/nl/support/airport . U kunt ook in Helpcentrum zoeken op "AirPort".
Werken met de draadloze Bluetooth®-technologie	De Bluetooth-ondersteuningspagina op www.apple.com/nl/support/bluetooth . U kunt ook in Helpcentrum zoeken op "Bluetooth".
Een printer aansluiten	Helpcentrum; zoek op "afdrukken".
FireWire- en USB-aansluitingen	Helpcentrum; zoek op "FireWire" of "USB".
Verbinding met het internet maken	Helpcentrum; zoek op "internet".
Een beeldscherm gebruiken	Helpcentrum; zoek op "beeldscherm poort".
Een cd of dvd branden	Helpcentrum; zoek op "schijf branden".

Voor informatie over	Zie
Specificaties van de Mac Pro	Hoofdstuk 5, "De interne onderdelen" op pagina 107. U kunt ook naar de pagina met specificaties van de Mac Pro gaan op www.apple.com/nl/macpro/specs.html . U kunt ook Systeeminformatie (in de map 'Hulpprogramma's' in Launchpad) openen en op 'Meer info' klikken.
Nieuws van Apple, gratis downloads en een onlineproductoverzicht	De Apple website op www.apple.com/nl .
Instructies, technische ondersteuning en handleidingen	De ondersteuningswebsite van Apple op www.apple.com/nl/support .

3

Uitbreidingsmogelijkheden

www.apple.com/nl/store

Helpcentrum  RAM

Met de informatie in dit hoofdstuk kunt u uw Mac Pro geheel naar wens aanpassen en uitbreiden. In de volgende gedeelten vindt u informatie over belangrijke procedures:

- “De Mac Pro openen” op pagina 41
- “Geheugen installeren” op pagina 45
- “Interne opslagapparaten installeren” op pagina 63
- “PCI Express-kaarten toevoegen” op pagina 76
- “De interne batterij vervangen” op pagina 81

WAARSCHUWING: Het wordt aanbevolen de installatie van extra geheugen, PCI Express-kaarten en interne opslagapparaten uit te laten voeren door een door Apple erkende technicus. Zie “Meer informatie, service en ondersteuning” op pagina 103 als u voor service contact wilt opnemen met een door Apple erkende serviceaanbieder of met Apple. Eventuele schade die ontstaat doordat u de installatie zelf uitvoert, valt niet onder de garantie die u op de computer hebt. Neem contact op met een door Apple erkende reseller of een door Apple erkende serviceaanbieder voor meer informatie over deze of andere garantiebepalingen.

De Mac Pro openen

- 1 Voordat u de Mac Pro opent, moet u de computer uitzetten door Apple-menu (🍏) > 'Zet uit' te kiezen.

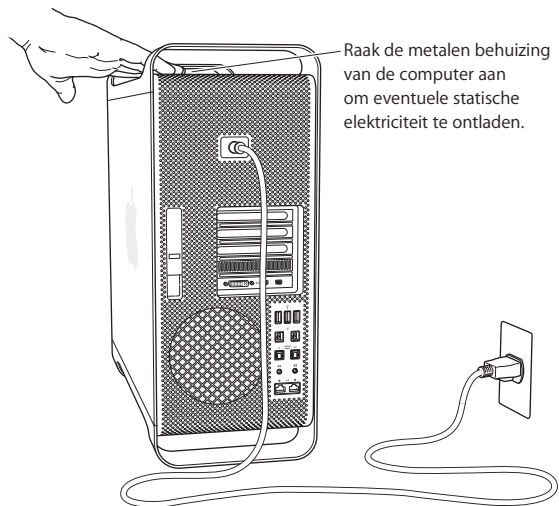
ATTENTIE: Schakel de Mac Pro altijd uit voordat u de computer opent. Hiermee voorkomt u schade aan de interne onderdelen of aan de onderdelen die u wilt installeren. Open de Mac Pro niet of probeer geen onderdelen te installeren als de computer nog is ingeschakeld.

- 2 Wacht vijf tot tien minuten om de interne onderdelen van de Mac Pro te laten afkoelen.

WAARSCHUWING: Laat de Mac Pro afkoelen voordat u de interne onderdelen aanraakt. Deze kunnen namelijk nog erg heet zijn als u de computer net hebt uitgezet.

- 3 Raak de metalen behuizing van de Mac Pro aan om eventuele statische elektriciteit te ontladen.

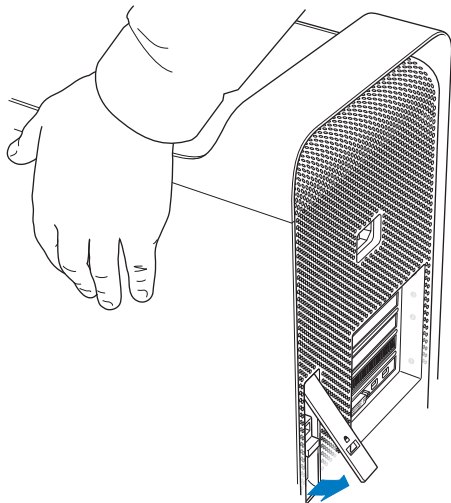
ATTENTIE: Ontlaad altijd eventuele statische elektriciteit voordat u onderdelen van de Mac Pro aanraakt of installeert. Loop zo min mogelijk rond terwijl u met de installatie van kaarten, geheugen of interne opslagapparaten bezig bent en de computer is geopend. U voorkomt daarmee dat er statische elektriciteit wordt gegenereerd.



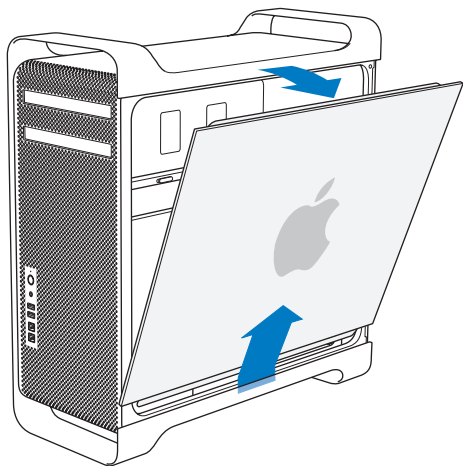
- 4 Koppel alle kabels en het netsnoer van de Mac Pro los.

WAARSCHUWING: Koppel altijd het netsnoer van de Mac Pro los om te voorkomen dat interne onderdelen of de onderdelen die u wilt installeren, beschadigd raken. Installeer nooit onderdelen in de computer wanneer het netsnoer is aangesloten.

- 5 Houd het zijpaneel vast en trek de hendel aan de achterzijde van de computer omhoog.



6 Verwijder het zijpaneel van de Mac Pro door het naar u toe te trekken en op te tillen.



Belangrijk: Houd het zijpaneel tijdens het verwijderen goed vast.

Geheugen installeren

De Mac Pro met één processor bevat ten minste 3 GB geheugen en het model met twee processoren bevat ten minste 6 GB geheugen in de vorm van 1 GB Niet-gebufferde ECC UDIMM's.

Alle geïnstalleerde UDIMM's moeten aan de volgende eisen voldoen:

- PC3-10600E 1333-MHz, DDR3 SDRAM UDIMM's
- ECC (Error-correcting Code)
- 72-bits, 240-pens ECC-modules
- Maximaal 36 IC's per ECC UDIMM

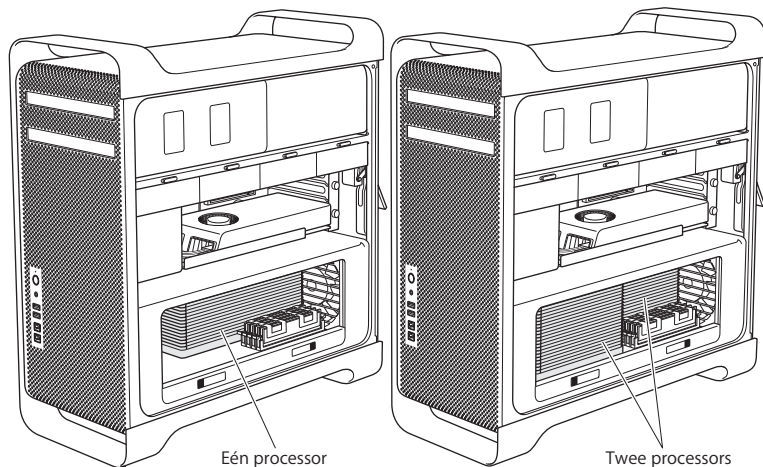
ATTENTIE: Apple raadt u aan door Apple goedgekeurde DIMM's te gebruiken. DIMM's van oudere Macs zijn niet geschikt voor deze Mac Pro. U kunt online Apple geheugen kopen in de Apple Store op www.apple.com/nl/store.

Ga na, wanneer u DIMM's aanschaf voor gebruik in Mac-computers, of de leverancier van het geheugen zich houdt aan de JEDEC-specificatie (Joint Electron Device Engineering Council). Vraag de leverancier of de DIMM's de juiste timing-modi ondersteunen en of de SPD-functie (Serial Presence Detect) overeenkomstig de JEDEC-specificatie is ingesteld.

Opmerking: De maximumsnelheid van de UDIMM's is 1333 MHz, maar afhankelijk van de processor werkt het geheugen op een snelheid van 1066 MHz of 1333 MHz.

Voordat u geheugen installeert, moet u controleren of uw Mac Pro een of twee processors heeft. Hiervoor verwijdt u het zijpaneel en volgt u de instructies in het gedeelte “De Mac Pro openen” op pagina 41:

- Een quad-core of 6-core Mac Pro heeft één processor en vier geheugensleuven. In dit systeem kunt u maximaal 16 GB geheugen installeren. Zie “Geheugen installeren in een quad-core of 6-core Mac Pro” op pagina 47.
- Een 8-core of 12-core Mac Pro heeft twee processors en acht geheugensleuven. In dit systeem kunt u maximaal 32 GB geheugen installeren. Zie “Geheugen installeren in een 8-core of 12-core Mac Pro” op pagina 56.



U kunt ook bepalen welk Mac Pro-model u hebt door Apple-menu (🍏) > 'Over deze Mac' te kiezen in de menubalk. Klik vervolgens op 'Meer info', kies 'Hardware' uit de lijst 'Inhoud' en kijk hoeveel processor worden vermeld onder 'Hardwareoverzicht'. De quad-core en 6-core Mac Pro hebben één processor; de 8-core en 12-core Mac Pro hebben twee processors.

Geheugen installeren in een quad-core of 6-core Mac Pro

De quad-core en 6-core Mac Pro hebben vier geheugensleuven en worden geleverd met ten minste drie DIMM's van 1 GB. U kunt extra DIMM's van 1 GB, 2 GB of 4 GB installeren of de aanwezige DIMM's vervangen voor maximaal 16 GB geheugen.

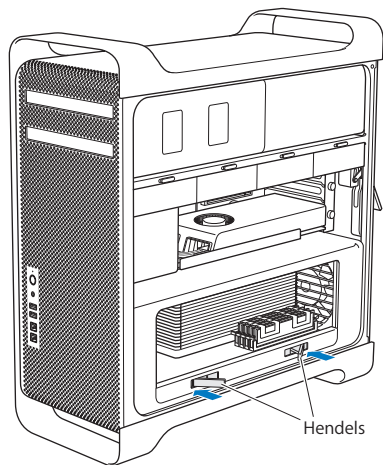
Het is belangrijk dat alle DIMM's die u in de Mac Pro installeert de juiste specificaties hebben. Volg de onderstaande instructies om DIMM's in een quad-core of 6-core Mac Pro te installeren.

Geheugen installeren:

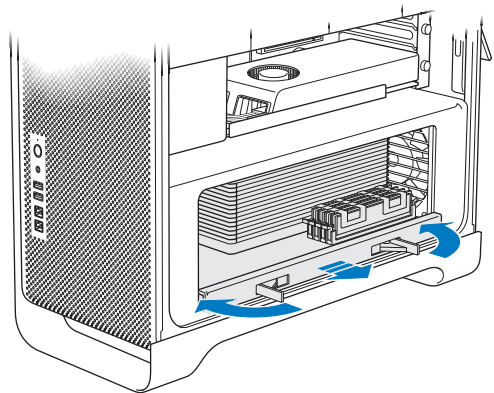
- 1 Zet de Mac Pro uit, open de computer en verwijder het zijpaneel volgens de instructies op "De Mac Pro openen" op pagina 41.

WAARSCHUWING: Laat de Mac Pro eerst vijf tot tien minuten afkoelen voordat u de processorlade verwijdert of de interne onderdelen aanraakt. De processorlade en onderdelen kunnen namelijk erg heet zijn.

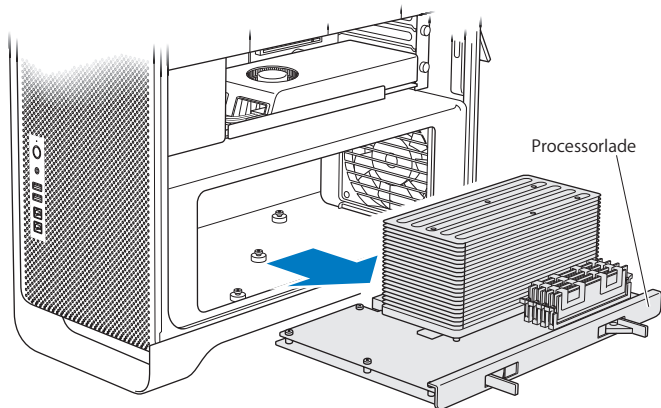
2 Druk de hendels van de processorlade in, zodat deze gedeeltelijk naar buiten komen.



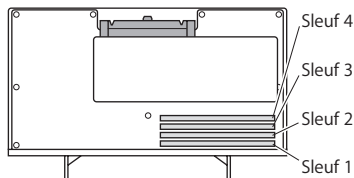
3 Trek de hendels helemaal open zodat de processorlade los komt.



- 4 Verwijder de processorlade en leg deze op een zachte, schone doek op uw bureau of werkblad, zodat de lade en het werkopervlak niet beschadigd raken.



Bij het installeren van DIMM's van dezelfde grootte (bijvoorbeeld, allemaal met een grootte van 1 GB of 2 GB) in uw quad-core of 6-core Mac Pro, raadt Apple u aan de volgorde aan te houden die in de onderstaande tabel wordt weergegeven.



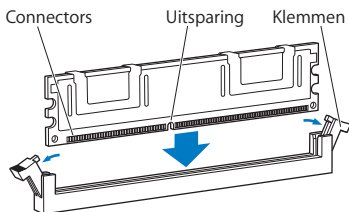
U hebt	Gebruik de volgende sleuven	
Twee DIMM's	1 en 2	
Drie DIMM's	1, 2 en 3	
Vier DIMM's	1, 2, 3 en 4 (allemaal)	

Opmerking: Bij het installeren van DIMM's van een verschillende grootte in uw Mac Pro, houdt u de volgorde in de tabel aan. Als de DIMM-configuratie niet tot optimale prestaties leidt, verschijnt het geheugensleufprogramma op het scherm en wordt een betere configuratie aanbevolen.

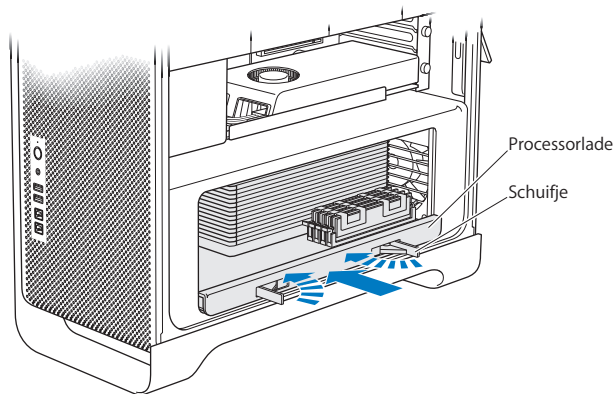
Als u dit programma nogmaals wilt gebruiken, gaat u naar `/Systeem/Bibliotheek/CoreServices/Memory Slot Utility`.

- 5 Open de klemmen van DIMM-sleuf 1, 2 en 3 en duw ze naar buiten. Verwijder vervolgens de DIMM's uit de sleuven.
- 6 Om een DIMM te installeren, houdt u deze recht boven de DIMM-sleuf. Druk vervolgens beide uiteinden van de DIMM omlaag totdat de schuifjes in de verticale stand staan en de klemmen vastklikken.

ATTENTIE: Om schade aan de DIMM's te voorkomen, houdt u deze bij de hoeken vast en raakt u de goudkleurige connectors of andere onderdelen niet aan.



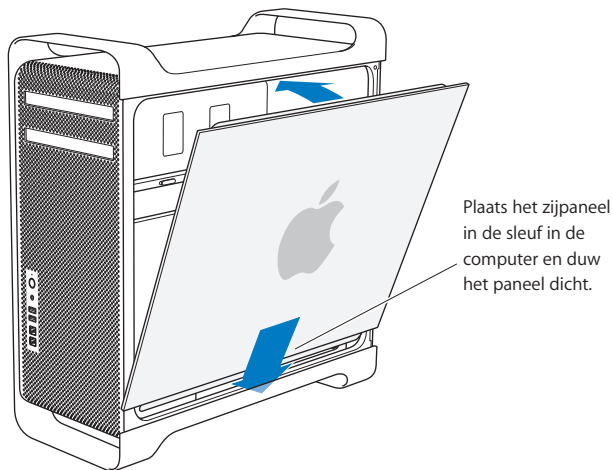
- 7 Plaats de processorlade terug door deze naar binnen te drukken totdat de hendels in een hoek van 90 graden staan.



- 8 Duw de hendels helemaal naar binnen om ze te sluiten en de processorlade te vergrendelen.

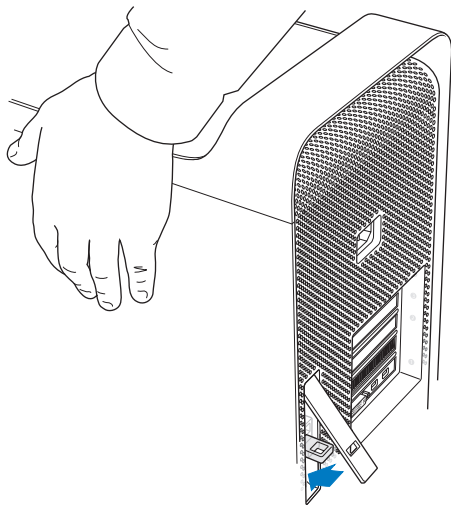
9 Plaats het zijpaneel terug.

Wanneer u het zijpaneel terugplaatst, moet u ervoor zorgen dat de hendel omhoog staat. Houd het zijpaneel goed vast als u het terugplaatst, zodat het op zijn plek blijft als u de hendel omlaag drukt.



ATTENTIE: Plaats altijd het zijpaneel terug nadat u onderdelen hebt geïnstalleerd. De Mac Pro werkt niet correct als het zijpaneel niet is teruggeplaatst.

- 10 Duw het zijpaneel tegen de Mac Pro en duw de hendel naar beneden om het zijpaneel te vergrendelen.



U kunt een antidiefstalslot of -kabel aan het metalen oog (onder de hendel) bevestigen om te voorkomen dat de Mac Pro wordt gestolen. Hierbij duwt u het metalen oog omlaag voordat u de hendel naar beneden drukt en sluit, en haalt u het slot of de kabel vervolgens door het oog heen.

Geheugen installeren in een 8-core of 12-core Mac Pro

De 8-core en 12-core Mac Pro hebben acht geheugensleuven en worden in de meeste configuraties geleverd met ten minste zes DIMM's van 1 GB. In dit systeem kunt u maximaal 32 GB geheugen installeren.

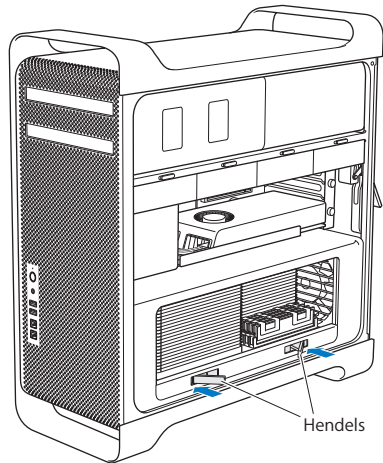
Het is belangrijk dat alle DIMM's die u in de Mac Pro installeert de juiste specificaties hebben. Volg de onderstaande instructies om DIMM's in een 8-core of 12-core Mac Pro te installeren.

Geheugen installeren in een Mac Pro met twee processors:

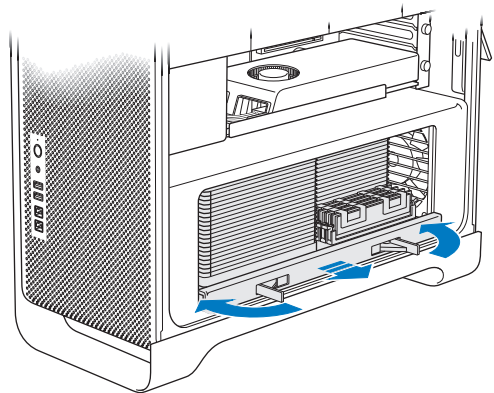
- 1 Zet de Mac Pro, uit, open de computer en verwijder het zijpaneel volgens de instructies op "De Mac Pro openen" op pagina 41.

WAARSCHUWING: Laat de Mac Pro eerst vijf tot tien minuten afkoelen voordat u de processorlade verwijdert of de interne onderdelen aanraakt. De processorlade en onderdelen kunnen namelijk erg heet zijn.

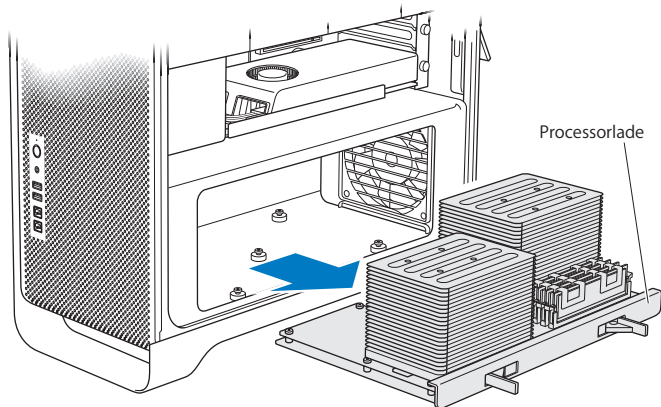
2 Druk de hendels van de processorlade in, zodat deze gedeeltelijk naar buiten komen.



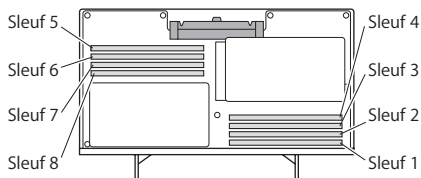
3 Trek de hendels helemaal open zodat de processorlade los komt.



- 4 Verwijder de processorlade en leg deze op een zachte, schone doek op uw bureau of werkblad, zodat de lade en het werkopervlak niet beschadigd raken.



Bij het installeren van DIMM's van dezelfde grootte (bijvoorbeeld, allemaal met een grootte van 1 GB of 2 GB) in uw 8-core of 12-core Mac Pro, raadt Apple u aan de volgorde aan te houden die in de onderstaande tabel wordt weergegeven.



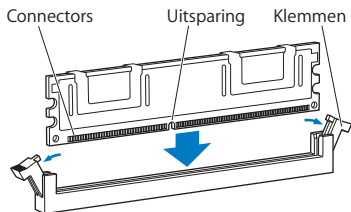
U hebt	Gebruik de volgende sleuven	
Twee DIMM's	1 en 2	
Drie DIMM's	1, 2 en 3	
Vier DIMM's	1, 2, 5 en 6	
Zes DIMM's	1, 2, 3, 5, 6 en 7	
Acht DIMM's	1, 2, 3, 4, 5, 6, 7 en 8 (allemaal)	

Opmerking: Bij het installeren van DIMM's van een verschillende grootte in uw Mac Pro, houdt u de volgorde in de tabel aan. Als de DIMM-configuratie niet tot optimale prestaties leidt, verschijnt het geheugensleufprogramma op het scherm en wordt een betere configuratie aanbevolen.

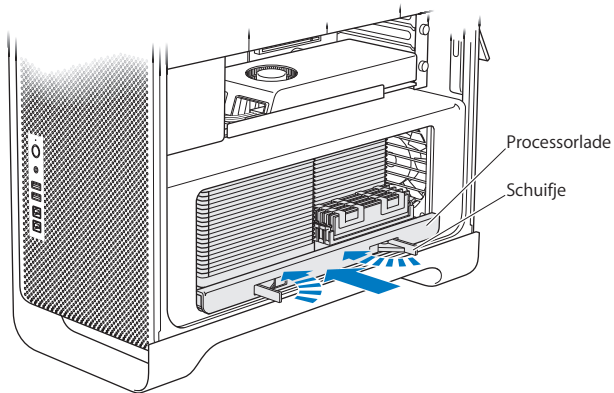
Als u dit programma nogmaals wilt gebruiken, gaat u naar /Systeem/Bibliotheek/CoreServices/Memory Slot Utility.

- 5 Om een DIMM te installeren, houdt u deze recht boven de DIMM-sleuf. Druk vervolgens beide uiteinden van de DIMM omlaag totdat de schuifjes in de verticale stand staan en de klemmen vastklikken.

ATTENTIE: Om schade aan de DIMM's te voorkomen, houdt u deze bij de hoeken vast en raakt u de goudkleurige connectors of andere onderdelen niet aan.



- 6 Plaats de processorlade terug door deze naar binnen te drukken totdat de hendels in een hoek van 90 graden staan.
- 7 Duw de hendels helemaal naar binnen om ze te sluiten en de processorlade te vergrendelen.



- 8 Plaats het zijpaneel terug volgens de instructies vanaf pagina 54.

ATTENTIE: Plaats altijd het zijpaneel terug nadat u onderdelen hebt geïnstalleerd. De Mac Pro werkt niet correct als het zijpaneel niet is teruggeplaatst.

Interne opslagapparaten installeren

In de Mac Pro kunnen zes schijfeenheden worden geïnstalleerd: twee optische schijfeenheden en vier harde schijven of SSD-schijven. Bij de meeste configuraties wordt de eerste schijfnis ingenomen door één harde schijf en bevat de bovenste nis voor optische schijven een optische schijfeenheid.

U kunt maximaal drie kabelvrije SATA harde schijven (Serial ATA) van 3,5 inch in de lege hardeschijfnissen installeren. De schijven moeten aan de volgende eisen voldoen:

- *Type:* SATA , 3 Gb/s
- *Breedte:* 10,2 cm
- *Diepte:* 14,7 cm
- *Hoogte:* 2,54 cm

U kunt maximaal drie SSD-schijven van 2,5 inch in de lege schijfnissen installeren. De schijven moeten aan de volgende eisen voldoen:

- *Type:* SATA , 3 Gb/s
- *Breedte:* 6,35 cm

SSD-schijven worden geleverd met adapters voor montage in schijfnissen van 3,5 inch.

Voor meer informatie over vereisten of ondersteunde apparaten gaat u naar een door Apple erkende reseller, de Apple Store op www.apple.com/nl/store of gaat u naar de Mac Pro-ondersteuningswebsite op www.apple.com/nl/support/macpro.

Seriële ATA harde schijven installeren

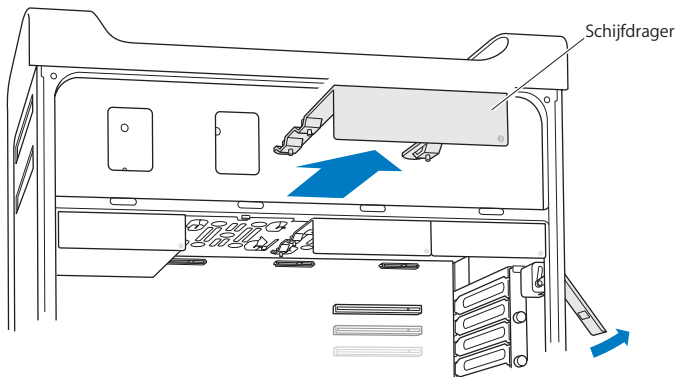
In de hardeschijfnissen van de Mac Pro kunnen maximaal vier interne SATA harde schijven met een hoogte van 1 inch (2,5 cm) worden geïnstalleerd. Als de Mac Pro is geleverd met één harde schijf, bevindt deze zich in de eerste schijfnis. U kunt schijven installeren in de tweede, derde en vierde schijfnis.

Een harde schijf installeren

- 1 Open de Mac Pro en verwijder het zijpaneel volgens de instructies op “De Mac Pro openen” op pagina 41.
- 2 Trek de hendel omhoog om de schijfdragers te ontgrendelen.

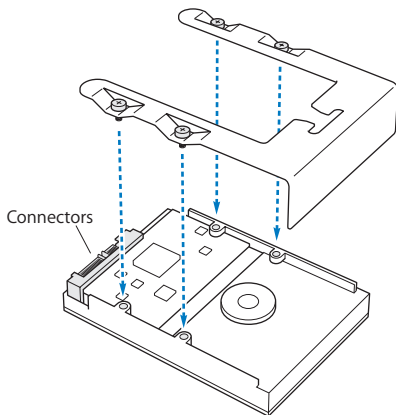
Opmerking: Wanneer de hendel omlaag staat, zijn de schijfdragers vergrendeld in de schijfnissen en kunnen ze niet worden verwijderd.

- 3 Trek de schijfdrager uit de schijfnis.

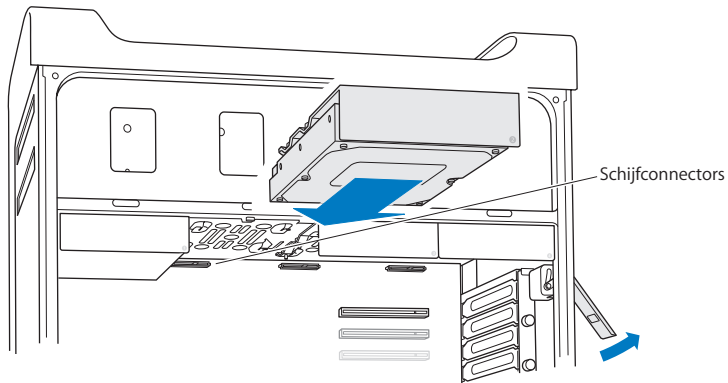


- 4 Plaats de schijfdrager op de harde schijf met de connectors aan de achterzijde.
- 5 Draai de vier schroefjes op de drager vast om de hardeschijfeenheid aan de drager te bevestigen.

ATTENTIE: Houd de schijf aan de zijkanten vast. Raak de printplaat niet aan om te voorkomen dat de schijf beschadigd raakt.



- 6 Trek de hendel omhoog en schuif de drager over de geleiderails naar binnen totdat de drager de schijfconnectors raakt en zich geheel in de nis bevindt.



- 7 Plaats het zijpaneel terug volgens de instructies vanaf pagina 54.

ATTENTIE: Plaats altijd het zijpaneel terug nadat u onderdelen hebt geïnstalleerd. De Mac Pro werkt niet correct als het zijpaneel niet is teruggeplaatst.

Een SSD-schijf installeren

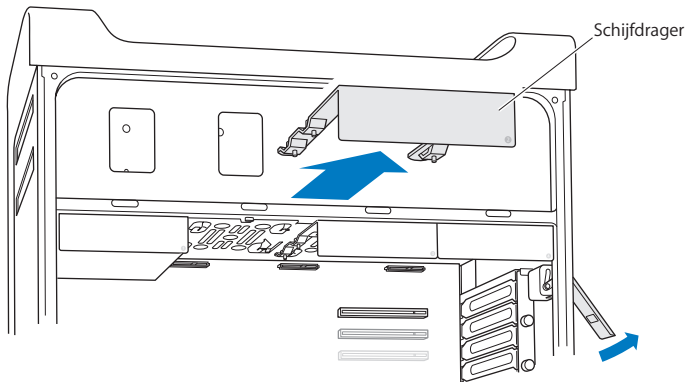
In de hardeschijfnissen van de Mac Pro kunnen maximaal vier interne SSD-schijven met een hoogte van 2,5 inch worden geïnstalleerd. Als de Mac Pro is geleverd met één harde schijf, bevindt deze zich in de eerste schijfnis. U kunt schijven installeren in de tweede, derde en vierde schijfnis.

Een SSD-schijf installeren:

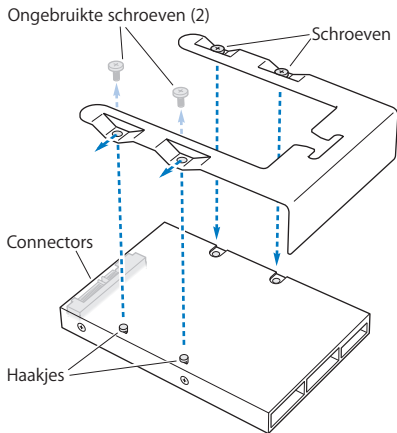
- 1 Open de Mac Pro en verwijder het zijpaneel volgens de instructies op “De Mac Pro openen” op pagina 41.
- 2 Trek de hendel omhoog om de schijfdragers te ontgrendelen.

Opmerking: Wanneer de hendel omlaag staat, zijn de schijfdragers vergrendeld in de schijfnissen en kunnen ze niet worden verwijderd.

- 3 Trek de schijfdrager uit de schijfnis.

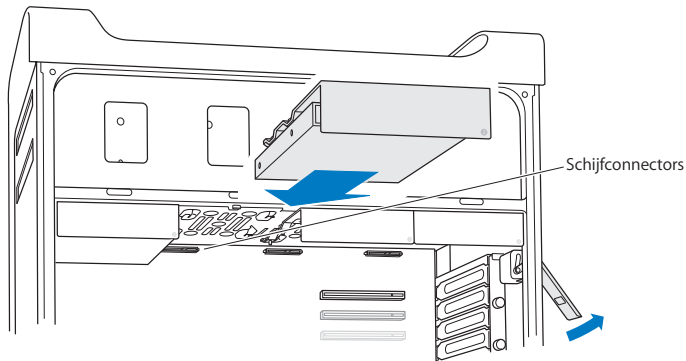


- 4 Verwijder de twee schroefjes uit de schijfdrager (zie onderstaande afbeelding). U bevestigt de SSD-adapter aan de drager met behulp van de twee andere schroefjes. Bewaar de twee schroefjes.



- 5 Plaats de schijfdrager op de SSD-adapter met de schijfconnectors aan de achterzijde (zie afbeelding). Klem de twee haakjes aan de bovenzijde van de adapter in de openingen van de schijfdrager. Draai de twee schroefjes aan de bovenzijde van de drager vast om de SSD-behuizing aan de drager te bevestigen.

- 6 Trek de hendel omhoog en schuif de drager over de geleiderails naar binnen totdat de drager de schijfconnectors raakt en zich geheel in de nis bevindt.



- 7 Plaats het zijpaneel terug volgens de instructies vanaf pagina 54.

ATTENTIE: Plaats altijd het zijpaneel terug nadat u onderdelen hebt geïnstalleerd. De Mac Pro werkt niet correct als het zijpaneel niet is teruggeplaatst.

Een optische-schijfleenheid vervangen

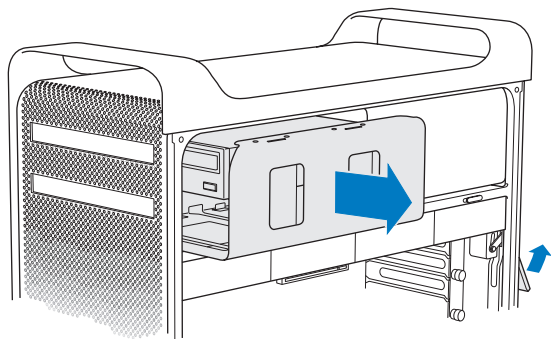
In de nissen voor optische-schijfleenheden van de Mac Pro bevinden zich standaard één of twee SuperDrives. Om de optische-schijfleenheid te vervangen, volgt u de onderstaande instructies.

Opmerking: Neem contact op met de fabrikant van de schijfleenheid of ga naar de website van de fabrikant om te controleren of de schijf is geconfigureerd voor de "cable select"-modus. Tenzij de fabrikant dit al heeft gedaan, configureert u de schijf voor de "cable select"-modus voordat u deze installeert.

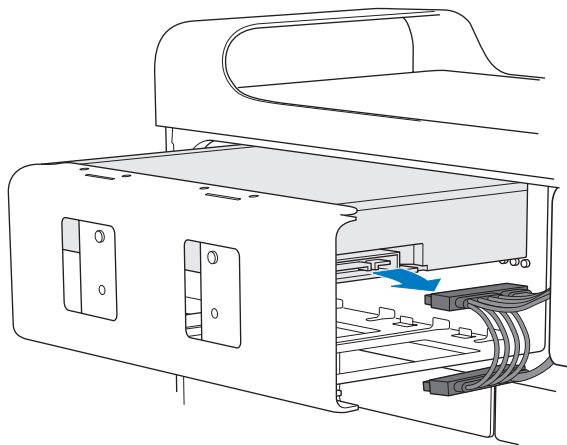
De optische-schijfleenheid vervangen:

- 1 Open de Mac Pro en verwijder het zijpaneel volgens de instructies op "De Mac Pro openen" op pagina 41.
- 2 Trek de hendel omhoog om de optische-schijfdragers te ontgrendelen.
Wanneer de hendel omlaag staat, zijn de schijven en schijfdragers vergrendeld in de optische-schijfnissen en kunnen ze niet worden verwijderd.

3 Trek de schijfdrager half uit de nis.

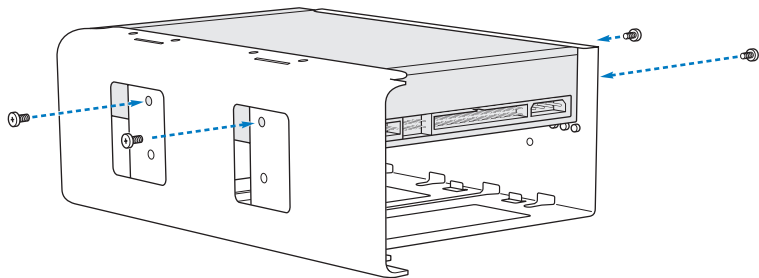


4 Koppel de kabel van de optische-schijfleenheid los en verwijder de drager uit de nis.

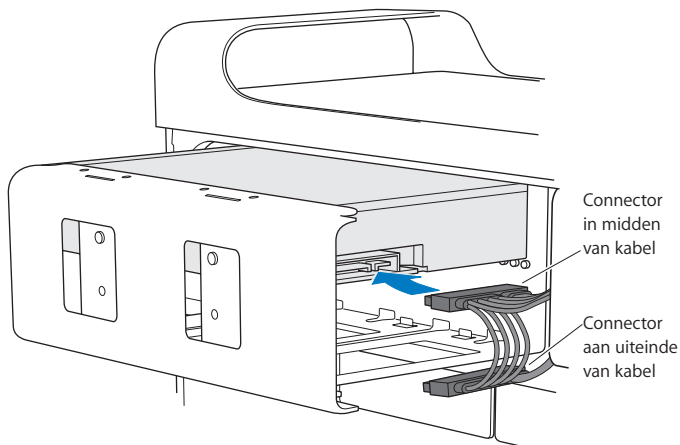


ATTENTIE: Als u optische-schijfleenheden installeert of vervangt, moet u gebruikmaken van de originele Apple kabels die bij de Mac Pro zijn geleverd.

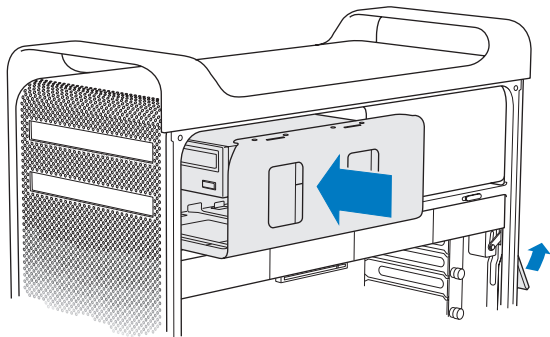
- 5 Verwijder de optische-schijfeenheid uit de drager door de vier bevestigingsschroefjes los te draaien.
- 6 Gebruik de vier schroefjes van de originele optische-schijfeenheid om de vervangende eenheid aan de drager te bevestigen.



- 7 Schuif de optische-schijf eenheid en de drager over de geleiderails tot ongeveer halverwege in de optische-schijfnis.
- 8 Sluit de kabel aan op de achterzijde van de optische-schijf eenheid.



- 9 Trek de hendel omhoog, schuif de schijfdrager in de nis en duw de drager naar binnen totdat hij op zijn plaats zit.



- 10 Plaats het zijpaneel terug volgens de instructies vanaf pagina 54.

ATTENTIE: Plaats altijd het zijpaneel terug nadat u onderdelen hebt geïnstalleerd. De Mac Pro werkt niet correct als het zijpaneel niet is teruggeplaatst.

PCI Express-kaarten toevoegen

U kunt de mogelijkheden van de Mac Pro uitbreiden door kaarten te installeren in de PCI Express-sleuven (Peripheral Component Interconnect). De Mac Pro heeft vier PCI Express-sleuven: één sleuf voor een PCI Express-videokaart van dubbele breedte en drie PCI Express-uitbreidingssleuven. In deze sleuven kunnen PCI Express-videokaarten en -uitbreidingskaarten worden geïnstalleerd.

Informatie over PCI Express-kaarten

De Mac Pro wordt geleverd met een geavanceerde PCI Express-videokaart, die de GPU (Graphics Processing Unit) bevat en de computer voorziet van beeldschermporten. De videokaart is geïnstalleerd in sleuf 1.

U kunt extra PCI Express-videokaarten en -uitbreidingskaarten installeren. Voordat u een kaart installeert, controleert u de specificaties van de kaart om te zien of de kaart geschikt is voor de Mac Pro:

- Sleuf 1 en 2 zijn PCI Express 2.0 x16-sleuven.
- Sleuf 3 en 4 zijn PCI Express 2.0 x4-sleuven.

Alle vier de sleuven ondersteunen 16-baans kaarten.

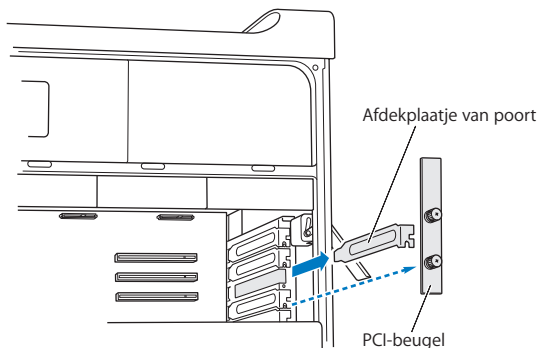
ATTENTIE: Het gecombineerde maximumverbruik van alle vier PCI Express-sleuven mag niet meer bedragen dan 300 W.

Een PCI Express-kaart installeren:

- 1 Open de Mac Pro en verwijder het zijpaneel volgens de instructies op “De Mac Pro openen” op pagina 41.

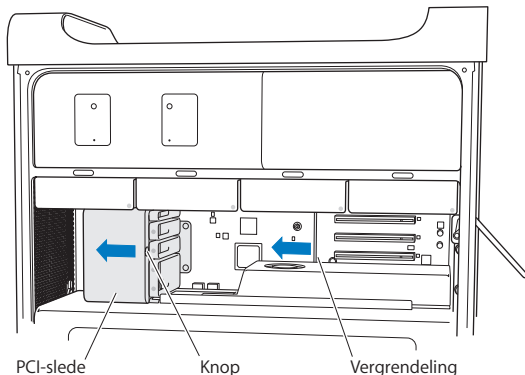
WAARSCHUWING: Schakel de Mac Pro altijd uit en koppel altijd het netsnoer los om te voorkomen dat interne onderdelen of de onderdelen die u wilt installeren, beschadigd raken. Installeer nooit onderdelen terwijl de stekker in het stopcontact zit. De interne onderdelen van de Mac Pro kunnen heet zijn. Laat de computer daarom eerst vijf tot tien minuten afkoelen.

- 2 Draai de bevestigingsschroefjes van de PCI-beugel los en verwijder de beugel.



- 3 Verwijder het poortafdekplaatje van de sleuf waarin u de kaart wilt installeren.

- 4 Druk op de knop op de PCI-slede en schuif de slede naar links, zodat de vergrendeling wordt verplaatst.

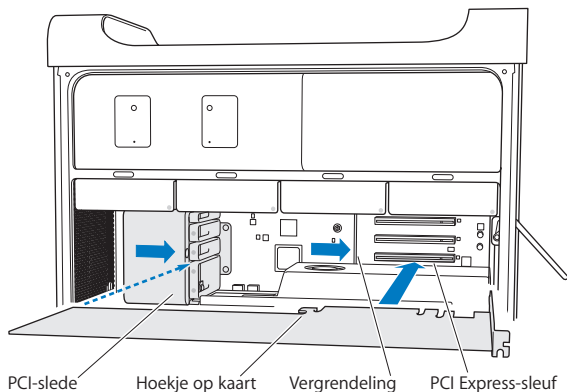


- 5 Haal de nieuwe kaart uit de antistatische verpakking en houd de kaart bij de hoeken vast. Raak de goudkleurige connector of de onderdelen op de kaart niet aan.

Een PCI-kaart van volledige lengte installeren

Het is waarschijnlijk eenvoudiger een PCI-kaart te installeren als u de harde schijven, schijfdragers (zie pagina 64) en aangrenzende kaarten verwijdert. Zorg ervoor dat het uiteinde van de kaart zich in de juiste geleiderail bevindt voordat u de kaart in de PCI-sleuf steekt en de installatie voltooit.

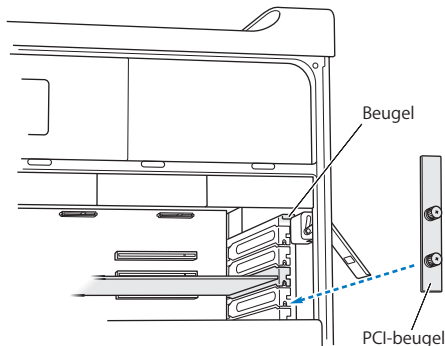
6 Houd de connector van de kaart recht boven de sleuf en duw de kaart in de sleuf.



- 7 Druk de kaart voorzichtig vast totdat de connector volledig in de sleuf zit. Duw alleen op de lege gedeelten van de kaart om te voorkomen dat er onderdelen beschadigd raken. Beweeg de kaart niet heen en weer en oefen niet teveel druk op de kaart uit. Als u weerstand voelt, kijkt u of de connector of de sleuf beschadigd is en of er obstakels zijn die de installatie verhinderen. Probeer vervolgens de kaart opnieuw te installeren.
- 8 Om te zien of de kaart goed is geïnstalleerd, trekt u er voorzichtig aan. De kaart is juist geïnstalleerd als deze op zijn plaats blijft zitten en de goudkleurige connectors bijna geheel aan het oog worden onttrokken.
- 9 Beweeg de PCI-slede naar rechts om de kaart vast te zetten.

- 10 Plaats de PCI-beugel terug onder de beugel en draai de schroefjes vast om de kaart vast te zetten.

ATTENTIE: Als u een kaart verwijdert en geen vervangende kaart installeert, plaatst u een poortafdekplaatje bij de lege sleuf om ervoor te zorgen dat er geen voorwerpen in de behuizing terecht kunnen komen. Bovendien kan een niet-afgedekte poort de luchtstroom die de interne onderdelen van de computer afkoelt nadelig beïnvloeden, waardoor de computer beschadigd kan raken.



- 11 Plaats het zijpaneel terug volgens de instructies vanaf pagina 54.

ATTENTIE: Plaats altijd het zijpaneel terug nadat u onderdelen hebt geïnstalleerd. De Mac Pro werkt niet correct als het zijpaneel niet is teruggeplaatst.

De interne batterij vervangen

De Mac Pro maakt gebruik van een BR 2032-lithiumbatterij die ervoor zorgt dat bepaalde instellingen, zoals de datum en de tijd, worden bijgehouden als de Mac Pro is uitgeschakeld. Als de Mac Pro af en toe moeite heeft met opstarten of niet meer de juiste datum en tijd aangeeft, moet u de batterij vervangen.

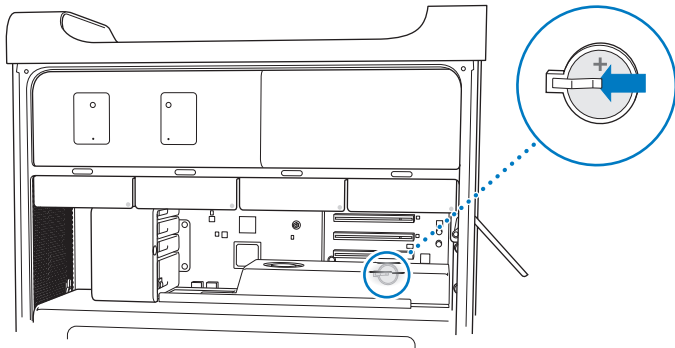
Belangrijk: U moet zich volgens de in uw woonplaats geldende regelgeving van de oude batterij ontdoen.

De batterij vervangen:

- 1 Open de Mac Pro en verwijder het zijpaneel volgens de instructies op “De Mac Pro openen” op pagina 41.
- 2 Verwijder eventuele PCI Express-kaarten die de toegang tot de batterij blokkeren. Zie “PCI Express-kaarten toevoegen” op pagina 76 voor instructies.
- 3 Verwijder de oude batterij uit de houder.

WAARSCHUWING: Een onjuiste installatie van de batterij kan een explosie tot gevolg hebben. Gebruik alleen een batterij van het originele type of een gelijksoortige batterij die door de fabrikant wordt aanbevolen.

4 Plaats de batterijen in de houder met de positieve pool naar boven.




5 Plaats de PCI Express-kaarten terug die u mogelijk eerder hebt verwijderd (zie “PCI Express-kaarten toevoegen” op pagina 76).

6 Plaats het zijpaneel terug en duw de hendel omlaag om het zijpaneel te vergrendelen.

4

Problemen oplossen

www.apple.com/nl/support

Helpcentrum  hulp

Het kan voorkomen dat u problemen ondervindt tijdens het gebruik van de Mac Pro. In dit hoofdstuk vindt u tips die u kunt gebruiken als zich problemen voordoen. In Helpcentrum en op de Mac Pro-ondersteuningswebsite (www.apple.com/nl/support/macpro) vindt u meer informatie over het oplossen van problemen.

In de meeste gevallen zijn problemen met de Mac Pro snel en eenvoudig op te lossen. Ga na wat zich voorafgaand aan het probleem heeft voorgedaan. Om een duidelijk overzicht van de eventuele oorzaken te krijgen, is het handig om op papier te zetten welke handelingen u hebt uitgevoerd voordat het probleem optrad. Noteer:

- Met welke programma's u werkte toen het probleem optrad (problemen die zich alleen voordoen wanneer u met een bepaald programma werkt, kunnen erop wijzen dat het programma niet compatibel is met de Mac OS-versie die op de computer is geïnstalleerd).
- Welke software u onlangs hebt geïnstalleerd.
- Welke nieuwe hardware u hebt geïnstalleerd (zoals geheugen, video- of PCI Express-kaarten of harde schijven) of welke randapparaten u hebt aangesloten.

Voorkomen is beter dan genezen

Als u een probleem hebt met uw computer of software, is het handig als u beschikt over bijgewerkte Time Machine-reservekopieën, zodat uw gegevens niet verloren gaan. Als u geregeld een Time Machine-reservekopie maakt, kunt u de software en alle gegevens herstellen naar de stand van zaken op het moment dat de reservekopie is gemaakt. Zelfs ernstigere problemen zijn sneller opgelost wanneer u uw gegevens beveiligd met Time Machine.

Problemen met de Mac Pro

Als de Mac Pro niet reageert of niet kan worden ingeschakeld, als er zich problemen voordoen met het verwijderen van een schijf of als het indicatielampje knippert, voert u de stappen in dit gedeelte uit.

De computer reageert niet of de aanwijzer kan niet worden verplaatst

Controleer eerst of het toetsenbord goed is aangesloten. Hiervoor koppelt u de connector los en sluit u deze opnieuw aan. Controleer of de connector goed is aangesloten. Controleer of de Apple Magic Mouse is ingeschakeld en of de batterijen nog voldoende lading hebben. (Zie “De batterijen van de Apple Magic Mouse vervangen” op pagina 101.) Annuleer de bewerking die de computer momenteel uitvoert.

- Om het huidige programma te stoppen, drukt u tegelijkertijd op Command (⌘) en Q.
- Druk tegelijkertijd op Command (⌘) en op de punt. Klik in het venster dat verschijnt op de knop 'Annuleer'.
- Kies Apple-menu () > 'Forceer stop' en selecteer het programma dat u wilt stoppen. U kunt de computer ook geforceerd stoppen door tegelijkertijd op Esc, Option en Command (⌘) te drukken. Vervolgens start u de Mac Pro opnieuw op door Apple-menu () > 'Herstart' te kiezen en controleert u of het probleem volledig is opgelost. U kunt de computer ook opnieuw opstarten door de aan/uit-knop (⏻) gedurende ongeveer vijf of zes seconden ingedrukt te houden totdat de Mac Pro wordt uitgeschakeld. Druk vervolgens opnieuw op de aan/uit-knop (⏻) om de Mac Pro op te starten.
- *Als het probleem zich alleen bij een bepaald programma voordoet*, informeert u bij de fabrikant van het programma of het compatibel is met de computer.
- *Als het probleem zich regelmatig voordoet*, moet u mogelijk de systeemsoftware opnieuw installeren (zie “De Mac OS X-software herstellen of opnieuw installeren” op pagina 89).

U kunt de computer niet inschakelen of opnieuw opstarten

- Controleer of het netsnoer is aangesloten op een werkend stopcontact. De stekker van het netsnoer moet zich volledig in de poort voor het netsnoer van de computer bevinden en goed vastzitten.
- Start de computer opnieuw op door de toetsen Command (⌘) en R ingedrukt te houden totdat de computer opnieuw opstart. Zodra Mac OS X-hulpprogramma's wordt weergegeven, selecteert u een optie om de schijf te herstellen, de software te herstellen of Mac OS X- en Apple programma's opnieuw te installeren. Zie "De Mac OS X-software herstellen of opnieuw installeren" op pagina 89 voor meer informatie.
- Als u de computer nog steeds niet kunt opstarten, kunt u het PRAM (Parameter Random Access Memory) opnieuw instellen. Hiervoor zet u de computer aan en houdt u direct Command (⌘), Option, P en R ingedrukt totdat u het opstartgeluid voor de tweede keer hoort. Vervolgens laat u de toetsen los. Het PRAM wordt opnieuw ingesteld op de standaardwaarden. Mogelijk moet u de klok opnieuw instellen.
 - Als de computer niet kan worden opgestart na het opnieuw instellen van het PRAM, start u de computer opnieuw op terwijl u de Option-toets ingedrukt houdt, zodat u de opstartschijf kunt kiezen.
 - Als dit niet werkt, start u de computer opnieuw op terwijl u de Shift-toets ingedrukt houdt.

U kunt een schijf niet verwijderen

Mogelijk is een bestand op de schijf in gebruik. Stop alle geopende programma's en probeer opnieuw de schijf te verwijderen.

Als dit niet werkt, kiest u Apple-menu (🍏) > 'Herstart' terwijl u de muisknop of de cd-/dvd-verwijderstoets (⏏) op het Apple Keyboard ingedrukt houdt.

Als dit niet werkt, doet u het volgende:

- 1 Zet de computer uit en verwijder het zijpaneel (zie pagina 41).
- 2 Trek de optische-schijfdrager uit de nis (zie “Een optische-schijfleenheid vervangen” op pagina 70).
- 3 Plaats het uiteinde van een rechtgebogen paperclip voorzichtig in het kleine gaatje aan de voorzijde van de optische-schijfleenheid.
- 4 Duw de paperclip naar binnen tot de lade opent, verwijder de schijf en duw de lade weer dicht.
- 5 Plaats de optische-schijfdrager en het zijpaneel terug (zie “Een optische-schijfleenheid vervangen” op pagina 70).

Het indicatielampje knippert en u kunt de computer niet opstarten

- Als u onlangs geheugen, een PCI-uitbreidingskaart of een ander onderdeel hebt geïnstalleerd, controleert u of dit onderdeel op de juiste manier is geïnstalleerd en of het geschikt is voor de computer. Verwijder het onderdeel om te controleren of u de computer dan wel opnieuw kunt opstarten.
- Als het indicatielampje nog steeds knippert, stelt u op basis van het aantal keren dat het lampje knippert vast om welk probleem het gaat:
 - *Het lampje knippert eenmaal kort gevolgd door een langere periode waarin het lampje is uitgeschakeld:* Geen geldig geheugen.
 - *Het lampje knippert driemaal kort gevolgd door een langere periode waarin het lampje is uitgeschakeld:* Geheugenfout.

Problemen met software

Wanneer een programma vastloopt of niet meer reageert, is er in Mac OS X een manier om het programma dat niet reageert te stoppen, zonder dat u de computer opnieuw hoeft op te starten. Door een vastgelopen programma te stoppen, kunt u het werk in andere geopende programma's mogelijk nog bewaren.

Een programma geforceerd stoppen:

- 1 Druk op Command (⌘) + Option + Esc of kies Apple-menu (🍏) > 'Forceer stop' in de menubalk.
- 2 Selecteer de naam van het programma dat u wilt stoppen in het venster 'Programma's geforceerd stoppen'.
- 3 Klik op 'Forceer stop'.

Het programma wordt gestopt, terwijl alle andere programma's geopend blijven.

U hebt problemen met het gebruik van een bepaald programma

- Controleer met Software-update of u over de meest recente besturingsbestanden, probleemoplossingen en andere updates beschikt.
- Neem contact op met de fabrikant als het programma van een andere fabrikant dan Apple is.

U hebt een probleem met het gebruik van de computer of Mac OS X

- Raadpleeg Helpcentrum (in het Help-menu) voor instructies en informatie over het oplossen van problemen.
- Ga naar de ondersteuningswebsite van Apple op www.apple.com/nl/support voor de meest recente informatie over het oplossen van problemen en het bijwerken van de software.

De Mac OS X-software herstellen of opnieuw installeren

Als er zich een probleem voordoet met de software of hardware van de Mac, kunt u met de herstelprogramma's in Mac OS X problemen oplossen en de software zelfs herstellen naar de oorspronkelijke fabrieksinstellingen. Deze hulpprogramma's zijn toegankelijk via Mac OS X-hulpprogramma's, ook als uw computer niet op de juiste wijze kan worden opgestart.



Met Mac OS X-hulpprogramma's kunt u het volgende doen:

- De schijf van uw computer herstellen met Schijfhulpprogramma
- Uw software en gegevens herstellen met behulp van een Time Machine-reservekopie
- Mac OS X Lion en Apple programma's opnieuw installeren

- De fabrieksinstellingen van de computer herstellen door de schijf te wissen en Mac OS X Lion en de Apple programma's opnieuw te installeren

Als op uw computer een probleem wordt vastgesteld, wordt het paneel 'Mac OS X-hulpprogramma's' automatisch geopend. U kunt het programma ook handmatig openen door uw computer opnieuw op te starten.

Het paneel 'Mac OS X-hulpprogramma's' openen:

- Start de computer opnieuw op door de toetsen Command (⌘) en R ingedrukt te houden.

Voor sommige hulpprogramma's in het paneel 'Mac OS X-hulpprogramma's' is toegang tot het internet en de Mac App Store vereist. U moet ervoor zorgen dat uw computer verbinding met het internet heeft via uw Ethernet- of Wi-Fi-netwerk.

Verbinding maken via een Wi-Fi-netwerk:

- 1 Kies een netwerk in het Wi-Fi-statusmenu rechtsboven in het scherm.
- 2 Typ, indien nodig, het wachtwoord voor het netwerk.

Kies 'Verbind met ander netwerk' om verbinding te maken met een gesloten netwerk. Voer de naam en het wachtwoord van het netwerk in.

Een schijf herstellen met Schijfhulpprogramma

Als u een probleem hebt met uw computer of als u de computer opstart en het paneel 'Mac OS X-hulpprogramma's' wordt weergegeven, moet u de schijf van uw computer mogelijk herstellen.

- 1 Klik in het paneel 'Mac OS X-hulpprogramma's' op 'Schijfhulpprogramma' en klik vervolgens op 'Ga door'.
- 2 Selecteer de schijf of partitie in de lijst aan de linkerzijde en klik op de tab 'Schijf-EHBO'.
- 3 Klik op 'Herstel schijf'.

Als de schijf niet kan worden hersteld met Schijfhulpprogramma, maakt u een reservekopie van zoveel mogelijk gegevens en volgt u de instructies in “Mac OS X en Apple programma’s opnieuw installeren” op pagina 92.

Voor meer informatie over Schijfhulpprogramma en alle mogelijkheden van dit hulpprogramma raadpleegt u Helpcentrum of opent u Schijfhulpprogramma (in de map 'Hulpprogramma's' in Launchpad) en kiest u 'Help' > 'Schijfhulpprogramma Help'.

Gegevens herstellen met een Time Machine-reservekopie

Als u eerder een reservekopie hebt gemaakt met Time Machine, kunt u met het herstelprogramma alles op de computer herstellen naar de vorige status.

Gebruik de Time Machine-reservekopie alleen om gegevens te herstellen op de computer waarop u de reservekopie hebt gemaakt. Als u gegevens wilt overbrengen naar een nieuwe computer, gebruikt u Migratie-assistent.

- 1 Als uw reservekopie zich op een Time Capsule bevindt, moet u ervoor zorgen dat de Mac Pro verbinding heeft met hetzelfde Ethernet- of Wi-Fi-netwerk. (Volg de instructies op pagina 90 voor het maken van verbinding met een Wi-Fi-netwerk.)
- 2 Klik in het paneel 'Mac OS X-hulpprogramma's' op 'Zet terug van Time Machine-reservekopie' en klik vervolgens op 'Ga door'.
- 3 Selecteer de schijf die de Time Machine-reservekopie bevat en volg de instructies op het scherm.

Mac OS X en Apple programma's opnieuw installeren

Soms kan het noodzakelijk zijn om Mac OS X en de Apple programma's opnieuw te installeren. U kunt het systeem en de programma's opnieuw installeren zonder dat uw bestanden en gebruikersinstellingen verloren gaan.

Belangrijk: Met Mac OS X-hulpprogramma's wordt ook de Mac OS X Lion Server-software opnieuw geïnstalleerd en hersteld als u deze software op uw Mac Pro hebt geïnstalleerd.

- 1 Zorg ervoor dat de Mac Pro verbinding heeft met het internet via een Ethernet- of Wi-Fi-netwerk. (Volg de instructies op pagina 90 voor het maken van verbinding met een Wi-Fi-netwerk.)
- 2 Klik in het paneel 'Mac OS X-hulpprogramma's' op 'Installeer Mac OS X opnieuw' en klik vervolgens op 'Ga door'.
- 3 Selecteer in het paneel waar u een schijf moet selecteren de huidige Mac OS X-schijf (in de meeste gevallen is alleen deze schijf beschikbaar).
- 4 Om optionele software te installeren, klikt u op 'Pas aan'.
- 5 Klik op 'Installeer'.

U kunt Mac OS X installeren zonder de schijf te wissen, zodat bestaande bestanden en instellingen bewaard blijven. U kunt echter ook eerst de schijf wissen, waardoor alle gegevens worden gewist en Mac OS X en Apple programma's opnieuw kunnen worden geïnstalleerd.

Wanneer u Mac OS X opnieuw hebt geïnstalleerd, kunt u in de Mac App Store opnieuw de programma's downloaden die bij de Mac Pro zijn geleverd en andere programma's die u bij de Mac App Store hebt gekocht.

Belangrijk: Het wordt aanbevolen om een reservekopie van de gegevens op de schijf te maken voordat u software herstelt. Apple is niet verantwoordelijk voor gegevens die verloren zijn gegaan.

De fabrieksinstellingen van de computer herstellen

Wanneer u de fabrieksinstellingen van de computer herstelt, wordt alles op de computer (waaronder uw gebruikersaccounts, netwerkinstellingen en alle bestanden en mappen) verwijderd. Voordat u de computer herstelt, dient u bestanden die u wilt behouden naar een andere schijf te kopiëren. Noteer de netwerkinstellingen in het paneel 'Netwerk' in Systeemvoorkeuren om de verbinding sneller te herstellen nadat Mac OS X opnieuw is geïnstalleerd.

- 1 Zorg ervoor dat u verbinding hebt met het internet via een Ethernet- of Wi-Fi-netwerk. (Volg de instructies op pagina 90 voor het maken van verbinding met een Wi-Fi-netwerk.)
- 2 Klik in het paneel 'Mac OS X-hulpprogramma's' op 'Schijfhulpprogramma' en klik vervolgens op 'Ga door'.
- 3 Selecteer de schijf in de lijst aan de linkerkzijde en klik op de tab 'Wissen'.
- 4 Kies 'Mac OS Uitgebreid (journaled)' uit het venstermenu 'Structuur', typ een naam voor de schijf en klik op 'Wis'.
- 5 Kies na het wissen van de schijf 'Schijfhulpprogramma' > 'Stop Schijfhulpprogramma'.
- 6 Klik in het paneel 'Mac OS X-hulpprogramma's' op 'Installeer Mac OS X opnieuw' en klik vervolgens op 'Ga door'.
- 7 Volg de instructies in het Mac OS X-installatieprogramma om Mac OS X en Apple programma's opnieuw te installeren.

Nadat u Mac OS X en de Apple programma's hebt hersteld, kunt u selectief de andere gegevens en programma's herstellen vanaf een Time Machine-reservekopie.

Controleren op hardwareproblemen

Als u vermoedt dat een probleem te maken heeft met de hardware van de Mac Pro, kunt u het programma Apple Hardware Test gebruiken om te bepalen of er zich een probleem voordoet met een van de onderdelen van de computer.

Apple Hardware Test gebruiken:

- 1 Koppel alle externe apparaten van de Mac Pro los, behalve het beeldscherm, het toetsenbord en de muis. Als er een Ethernet-kabel is aangesloten, koppelt u deze ook los.
- 2 Start de Mac Pro opnieuw op terwijl u de D-toets ingedrukt houdt.
- 3 Selecteer in het venster van Apple Hardware Test dat verschijnt de gewenste taal.
- 4 Druk op de Return-toets of klik op de pijl naar rechts.
- 5 Volg de instructies op het scherm wanneer het hoofdvenster van Apple Hardware Test verschijnt (na circa 45 seconden).
- 6 Als Apple Hardware Test een probleem vindt, wordt een foutcode weergegeven. Noteer deze foutcode voordat u verdere ondersteuning zoekt. Als Apple Hardware Test geen hardwareprobleem vindt, heeft het probleem mogelijk met de software te maken.

De software van de computer up-to-date houden

Als u verbinding met het internet maakt, kunt u de meest recente gratis software-updates, besturingsbestanden en andere Apple uitbreidingen automatisch downloaden en installeren.

Wanneer u verbinding met het internet hebt, zoekt Software-update naar updates voor de computer. U kunt echter ook een schema instellen, zodat de Mac Pro regelmatig naar updates zoekt en deze automatisch worden gedownload en geïnstalleerd.

Zoeken naar software-updates:

- 1 Kies Apple-menu (🍏) > 'Software-update'.
- 2 Volg de instructies op het scherm.
 - Zoek in Helpcentrum op "software-update" als u meer wilt weten over updates.
 - Voor de meest recente informatie over Mac OS X gaat u naar de Mac OS X-website op www.apple.com/nl/macosex.

Problemen met Wi-Fi-verbindingen

Als er zich problemen met de Wi-Fi-communicatie voordoen, doet u het volgende:

- Controleer of u de software op de juiste manier hebt geconfigureerd volgens de instructies die u bij het basisstation hebt ontvangen.
- Controleer of de computer of het netwerk waarmee u verbinding wilt maken actief is en over een basisstation beschikt.
- Zorg ervoor dat de Mac Pro zich binnen het bereik van het basisstation van de andere computer of het netwerk bevindt. Elektronische apparaten of metalen voorwerpen kunnen interferentie veroorzaken met draadloze communicatie, waardoor het bereik kan afnemen. De ontvangst wordt soms beter wanneer de computer wordt verplaatst of gedraaid.
- Zorg ervoor dat het zijpaneel is gesloten (volg de instructies op pagina 82) en dat de afdekplaatjes van de PCI-poorten correct zijn geplaatst (zie "PCI Express-kaarten toevoegen" op pagina 76). De antenne ontvangt een minder goed signaal als de Mac Pro niet correct is gesloten.

- Controleer het Wi-Fi-signaalniveau. Er worden maximaal vier balkjes weergegeven in het Wi-Fi-statussymbool (📶) in de menubalk.
- Voor meer informatie over Wi-Fi kiest u 'Help' > 'Helpcentrum' en zoekt u op "wi-fi" of leest u de handleiding bij het draadloze apparaat.

Problemen met het beeldscherm

ATTENTIE: Als u problemen ondervindt met een Apple beeldscherm die u met geen van de genoemde oplossingen kunt verhelpen, neemt u contact op met een door Apple erkende serviceaanbieder of met Apple voor service en ondersteuning. Als u het beeldscherm zelf probeert te repareren, valt eventuele schade die aan het beeldscherm ontstaat niet onder de garantie. Neem contact op met een erkende Apple reseller of met een door Apple erkende serviceaanbieder voor meer informatie over deze of andere garantiebepalingen.

Er verschijnt niets op het scherm

- Controleer of de computer is ingeschakeld. Als het beeldscherm een aan/uit-knop heeft, controleert u ook of het beeldscherm is ingeschakeld.
- Controleer of de kabels van de computer en het beeldscherm correct zijn aangesloten.
- Als uw videokaart een interne voedingskabel heeft, controleert u of deze is aangesloten op de kaart en op de hoofdprintplaat.
- Controleer of de sluimerstand niet is geactiveerd. Druk op de aan/uit-knop of een willekeurige toets om te zien of de sluimerstand wordt uitgeschakeld.

- Controleer of de helderheids- en contrastregelaars juist zijn ingesteld. Gebruik hiervoor de helderheidstoetsen op het Apple Keyboard. Bij sommige beeldschermen bevinden de regelaars voor helderheid en contrast zich op of onder de voorzijde of op het zijpaneel.
- Stel het PRAM opnieuw in door de computer opnieuw op te starten en daarbij Command (⌘), Option, P en R ingedrukt te houden totdat u het opstartgeluid voor de tweede keer hoort.

Het beeld flinkt of is vaag en onscherp

- Wijzig de instellingen voor de helderheid en het contrast. Gebruik hiervoor de helderheidstoetsen op het Apple Keyboard. Bij sommige beeldschermen bevinden de regelaars voor helderheid en contrast zich ook op of onder de voorzijde van het scherm. Mogelijk kunt u de helderheid of het contrast ook aanpassen in het paneel 'Beeldschermen' in Systeemvoorkeuren.
- Kalibreer het beeldscherm door Apple-menu (🍏) > 'Systeemvoorkeuren' te kiezen. Klik op 'Beeldschermen' en vervolgens op 'Kleur'. Klik op de knop 'Kalibratie'. Raadpleeg Helpcentrum voor meer informatie over kleuren en het beeldscherm.
- De flikkering kan worden veroorzaakt door interferentie van een nabijgelegen elektrische leiding, een fluorescerende lamp of een elektrisch apparaat, zoals een radio, een magnetron of een andere computer. Kijk of u elektrische apparaten die in de buurt staan kunt verplaatsen of verplaats de computer en het beeldscherm.

Er verschijnen geen kleuren op het scherm of de kleuren zien er niet goed uit

- Controleer of de kabel tussen het beeldscherm en de computer aan beide zijden goed is aangesloten.
- Kalibreer het beeldscherm (zie "Het beeld flinkt of is vaag en onscherp" op pagina 97).

Nadat u de schermresolutie hebt gewijzigd, zijn symbolen op het bureaublad verplaatst
Het is mogelijk dat een wijziging van de schermresolutie van invloed is op de weergave van informatie op het scherm. Ook kunnen als gevolg van deze wijziging symbolen door het besturingssysteem zijn verplaatst.

Er beweegt niets meer op het scherm

- Stop het programma dat is blijven hangen. Houd de Command- (⌘) en Option-toets ingedrukt en druk op de Esc-toets. Selecteer het betreffende programma in de lijst en klik op 'Forceer stop'.
- Als dit niet werkt, start u de computer opnieuw op door de aan/uit-knop (⏻) vijf of zes seconden ingedrukt te houden totdat de Mac Pro wordt uitgeschakeld. Druk vervolgens opnieuw op de aan/uit-knop (⏻) om de Mac Pro op te starten.

Het lampje aan de voorzijde van het beeldscherm knippert

Op sommige Apple flat-panelbeeldschermen knippert dit lampje een aantal malen kort achter elkaar als er een fout is gedetecteerd.

- *Als het lampje driemaal kort knippert*, heeft het beeldscherm invoer met een onjuiste videostructuur gedetecteerd. Zorg ervoor dat het beeldscherm compatibel is met de videokaart en dat u de juiste beeldschermsoftware hebt geïnstalleerd (indien deze software bij het beeldscherm is geleverd).
- *Als het lampje tweemaal kort knippert en eenmaal lang knippert*, heeft het beeldscherm een probleem met de lamp van het beeldscherm gedetecteerd. Neem contact op met een door Apple erkende reseller of een door Apple erkende serviceaanbieder.

Problemen met de internetverbinding

Als zich problemen met de internetverbinding voordoen, kunt u de stappen in het onderstaande gedeelte over Diagnostische netwerkinfo uitvoeren.

Diagnostische netwerkinfo gebruiken:

- 1 Kies Apple-menu (🍏) > 'Systeemvoorkeuren'.
- 2 Klik op 'Netwerk' en vervolgens op de knop 'Assistentie' onder in het venster.
- 3 Klik op 'Diagnostische info' om Diagnostische netwerkinfo te openen.
- 4 Volg de instructies op het scherm.

Als u het probleem niet met dit hulpprogramma kunt oplossen, is er mogelijk een probleem met de internetaanbieder waarmee u verbinding probeert te maken, met een extern apparaat dat u gebruikt voor verbindingen met uw internetaanbieder, of met de server die u probeert te bereiken. U kunt ook de stappen in het volgende gedeelte proberen.

Internetverbindingen via een kabelmodem, ADSL of LAN

Controleer of alle modemkabels volledig zijn aangesloten, inclusief het netsnoer, de kabel van de modem naar de computer en de kabel van de modem naar de telefoonaansluiting. Controleer ook of de kabels en de voedingen van de Ethernet-hubs en -routers goed zijn aangesloten.

Schakel de ADSL- of kabelmodem uit en schakel het apparaat vervolgens na een paar minuten weer in. Sommige internetaanbieders bevelen aan om hierbij het netsnoer van de modem uit het stopcontact te halen. Als de modem een resetknop heeft, kunt u de modem hiermee vóór of na het uit- en inschakelen opnieuw instellen.

PPPoE-verbindingen

Als u geen verbinding met uw internetaanbieder kunt maken via PPPoE, controleert u of u de juiste gegevens hebt opgegeven in het paneel 'Netwerk' in Systeemvoorkeuren.

De PPPoE-instellingen controleren:

- 1 Kies Apple-menu (🍏) > 'Systeemvoorkeuren'.
- 2 Klik op 'Netwerk'.
- 3 Klik op de knop met het plusteken onder de lijst met netwerkverbindingen en kies 'PPPoE' uit het venstermenu 'Interface'.
- 4 Kies een interface voor de PPPoE-voorziening uit het venstermenu 'Ethernet'.
Kies 'Ethernet' als u verbinding wilt maken met een vast netwerk of 'Wi-Fi' als u verbinding wilt maken met een draadloos netwerk.
- 5 Klik op 'Maak aan'.
- 6 Geef de informatie op die u van uw internetaanbieder hebt ontvangen, zoals de accountnaam, het wachtwoord en de naam van de PPPoE-voorziening (indien noodzakelijk).
- 7 Klik op 'Pas toe' om de instellingen te activeren.

Netwerkverbindingen

Controleer of de Ethernet-kabel is aangesloten op de computer en op de netwerkaansluiting. Controleer ook of de kabels en de voedingen van de Ethernet-hubs en -routers goed zijn aangesloten.

Als twee of meer computers gebruikmaken van dezelfde internetverbinding, moet u controleren of het netwerk correct is geconfigureerd. Hiervoor moet u weten of uw internetaanbieder één of meerdere (één voor elke computer) IP-adressen verstrekt.

Als u gebruikmaakt van één IP-adres, moet u een router hebben die gezamenlijk gebruik van één IP-adres door meerdere computers mogelijk maakt. (Dit wordt wel "NAT" (Network Address Translation) of "IP masquerading" genoemd.) Lees voor informatie over de configuratie de documentatie die bij de router is geleverd of neem contact op met degene die het netwerk heeft geconfigureerd. Met een AirPort-basisstation kunt u één IP-adres delen met meerdere computers.

Raadpleeg Helpcentrum of ga naar de AirPort-ondersteuningswebsite op www.apple.com/nl/support/airport voor meer informatie over het gebruik van een AirPort-basisstation.

Als u het probleem met behulp van de bovengenoemde stappen niet kunt oplossen, neemt u contact op met uw internetaanbieder of netwerkbeheerder.

De batterijen van de Apple Magic Mouse vervangen

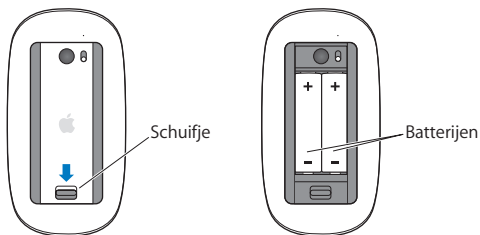
De Apple Magic Mouse bevat twee AA-batterijen. U kunt deze vervangen door alkaline-, lithium- of oplaadbare AA-batterijen.

Houd het afdekplaatje van de batterijhouder en de batterijen buiten het bereik van kleine kinderen.

WAARSCHUWING: Vervang altijd alle batterijen tegelijk. Gebruik geen oude en nieuwe batterijen door elkaar en gebruik alleen batterijen van hetzelfde type (bijvoorbeeld alleen alkalinebatterijen of alleen lithiumbatterijen). U mag de batterijen nooit openmaken, doorboren, omgekeerd plaatsen of blootstellen aan vuur, hoge temperaturen of water. Houd batterijen buiten het bereik van kinderen.

De batterijen van de Apple Magic Mouse vervangen:

- 1 Verschuif de aan/uit-schakelaar aan de onderzijde van de muis om de muis uit te schakelen.
- 2 Schuif het schuifje omlaag en verwijder het afdekplaatje van de batterijhouder.



- 3 Plaats de batterijen met de positieve pool naar boven, zoals weergegeven in de bovenstaande afbeelding.
- 4 Plaats het afdekplaatje terug en schakel de muis in.

Mogelijk moet u eenmaal met de Apple Magic Mouse klikken om opnieuw een verbinding met uw Mac Pro tot stand te brengen.

Als u de status van de batterijen wilt controleren, verschuift u de aan/uit-schakelaar om de muis in te schakelen. Als het lampje niet gaat branden, moet u de batterijen mogelijk vervangen. U kunt de batterijlading controleren in het paneel 'Muis' in Systeemvoorkeuren. Hiervoor kiest u Apple-menu (🍏) > 'Systeemvoorkeuren' en klikt u vervolgens op 'Muis'. De batterijlading wordt in de linkerbenedenhoek weergegeven.

Optimale prestaties met Ethernet

De computer levert de beste prestaties als de Ethernet-poort waarop deze is aangesloten, is ingesteld op autonegotiate. Vraag de netwerkbeheerder deze instelling te controleren.

Opmerking: Als u problemen ondervindt met het maken van verbinding met het netwerk, moet u controleren of de netwerkswitch, indien mogelijk, is ingesteld op autonegotiate. Als de poort van de switch niet is ingesteld op autonegotiate, wordt wel de juiste snelheid geselecteerd, maar wordt deze standaard ingesteld op half-duplex. Als de poort van de switch aan de andere kant van de verbinding is ingesteld op full-duplex, kan zich een groot aantal extra events voordoen in de verbinding. Als het niet mogelijk is de switch op autonegotiate te zetten, moet u de poort van de switch instellen op half-duplex. Raadpleeg de documentatie bij de Ethernet-switch voor meer informatie.

Meer informatie, service en ondersteuning

Als op de Mac Pro onderhoud moet worden uitgevoerd, brengt u de computer naar een door Apple erkende serviceaanbieder of neemt u contact op met Apple. Meer informatie over de Mac Pro is beschikbaar op het internet, in het ingebouwde helpstelsysteem, via Systeeminformatie en bij Apple Hardware Test.

Informatie op het internet

Ga naar www.apple.com/nl/support voor informatie over service en ondersteuning via het internet. Kies uw land uit het venstermenu. U kunt zoeken in de AppleCare Knowledge Base, software-updates zoeken en adviezen vinden op de discussieforums van Apple.

Help

In Helpcentrum kunt u vaak antwoorden op uw vragen vinden, plus instructies en informatie over het oplossen van problemen. Hiervoor kiest u 'Help' > 'Helpcentrum' in de Finder.

Systeeminformatie

Via Systeeminformatie kunt u informatie over uw computer opvragen. Hier vindt u onder andere informatie over de hardware en software, het serienummer, de versie van het besturingssysteem en hoeveel geheugen in de computer is geïnstalleerd. Om Systeeminformatie te openen, kiest u Apple-menu (🍏) > 'Over deze Mac' in de menubalk en klikt u op 'Meer info'.

Apple Hardware Test

Apple Hardware Test kan u helpen de oorzaak van hardwareproblemen op de Mac Pro te vinden. Zie “Controleren op hardwareproblemen” op pagina 94 voor meer informatie.

Service en ondersteuning via AppleCare

Bij de Mac Pro krijgt u negentig dagen technische ondersteuning en één jaar garantie voor hardwarereparaties bij een door Apple erkend reparatiecentrum, zoals een door Apple erkende serviceaanbieder. U kunt deze garantie uitbreiden met het AppleCare Protection Plan. Ga naar www.apple.com/nl/support/products of naar de website van uw land (zie tabel verderop) voor meer informatie.

Als u hulp nodig hebt, kan een medewerker van AppleCare u telefonisch terzijde staan bij het installeren en openen van programma's en het oplossen van veelvoorkomende problemen. Neem contact op met een ondersteuningscentrum in uw omgeving. (Ondersteuning gedurende de eerste negentig dagen is gratis.) Zorg dat u de aankoopdatum en het serienummer van uw Mac Pro bij de hand hebt als u belt.

Opmerking: De negentig dagen gratis telefonische ondersteuning gaan in op de dag van aankoop. Aan deze ondersteuning zijn mogelijk telefoonkosten verbonden.

Land	Telefoon	Website
België (Vlaams)	+32 070 700 772	www.apple.com/benl/support
Denemarken	+45 70 10 20 07	www.apple.com/dk/support
Finland	+358 0800 96162	www.apple.com/fi/support
Nederland	+31 0900 7777 703	www.apple.com/nl/support
Noorwegen	+47 815 00 158	www.apple.com/no/support
Zweden	+46 0771 199 519	www.apple.com/se/support

Telefoonnummers kunnen tussentijds worden gewijzigd en er kunnen lokale en internationale beltarieven van toepassing zijn. Een volledige lijst is beschikbaar op:

www.apple.com/support/contact/phone_contacts.html

De locatie van het serienummer van de computer

U kunt het serienummer van de Mac Pro op een van de volgende manieren achterhalen:

- Kies in de menubalk Apple-menu (🍏) > 'Over deze Mac'. Klik op het versienummer onder de woorden 'Mac OS X' om achtereenvolgens het Mac OS X-versienummer, de buildversie en het serienummer weer te geven.
- Open Systeeminformatie in de map 'Hulpprogramma's' in Launchpad.
- Kijk op het etiket op de achterzijde van uw Mac Pro, vlakbij de beeldschermporten.

5

De interne onderdelen

www.apple.com/nl/macpro

Helpcentrum  [Systeeminformatie](#)

In dit hoofdstuk vindt u een overzicht van de technische specificaties van uw Mac Pro.

Specificaties

In Systeeminformatie vindt u gedetailleerde informatie over de Mac Pro, zoals de hoeveelheid geïnstalleerd geheugen, de grootte van harde schijven, de aangesloten apparaten en het serienummer van de computer. Om Systeeminformatie te openen, kiest u Apple-menu (🍏) > 'Over deze Mac' in de menubalk en klikt u op 'Meer info'.

De processor en het geheugen

Quad-core Mac Pro

- Eén quad-core Intel Xeon-processor
- 8 MB gedeelde L3-cache per processor
- 1066-MHz DDR3 ECC SDRAM

6-core Mac Pro

- Eén 6-core Intel Xeon-processor
- 12 MB gedeelde L3-cache per processor
- 1333-MHz DDR3 ECC SDRAM

8-core Mac Pro

- Twee quad-core Intel Xeon-processors
- 12 MB gedeelde L3-cache per processor
- 1066-MHz DDR3 ECC SDRAM

12-core Mac Pro

- Twee 6-core Intel Xeon-processors
- 12 MB gedeelde L3-cache per processor
- 1333-MHz DDR3 ECC SDRAM

RAM

- UDIMM's (Unbuffered Dual Inline Memory Modules)
- PC3-10600E 1333-MHz DDR3 SDRAM UDIMM's (het geheugen werkt op een snelheid van 1066 MHz of 1333 MHz, afhankelijk van de processor)
- DIMM-sleuven
 - Vier sleuven beschikbaar in een Mac Pro met één processor
 - Acht sleuven beschikbaar in een Mac Pro met twee processors
- ECC (Error-correcting Code)
- 72-bits, 240-pens ECC-modules
- Maximaal 36 IC's per ECC UDIMM
- Moet voldoen aan de JEDEC-specificatie (zie "Geheugen installeren" op pagina 45)
- Non-pariteit

Videokaart

PCI Express 2.0-videokaart met een dual-link DVI-poort (Digital Visual Interface) en twee Mini DisplayPort-connectors.

Audio-uitvoer via Mini DisplayPort:

- Tot 8 kanalen (7.1), 24-bits-audio met een maximale samplefrequentie van 192,0 kHz

Beeldschermcompatibiliteit

Technische specificaties van uw beeldscherm:

- *Apple beeldschermen:* Ga naar www.apple.com/nl/displays.

Opslag

- Vier onafhankelijke, kabelvrije 3-Gb/s SATA-hardeschijfnissen (Serial ATA) van 3,5 inch
 - *Type:* SATA, 3 Gb/s
 - *Breedte nis:* 10,2 cm
 - *Diepte nis:* 14,7 cm
 - *Hoogte nis:* 2,54 cm
- Vier interne hardeschijfdragers (bij optionele 2,5-inch SSD-schijven (solid state drive) worden schijfadapters geleverd voor montage in de 3,5-inch schijfdragers)

Uitbreiding via PCI Express

- Vier PCI Express-uitbreidings sleuven van volledige lengte (in sleuf 1 is de videokaart reeds geïnstalleerd)
 - Sleuf 1 en 2 zijn PCI Express 2.0 x16-sleuven.
 - Sleuf 3 en 4 zijn PCI Express 2.0 x4-sleuven.
- Alle sleuven bieden ondersteuning voor 16-baans kaarten
- Maximaal 300 W gecombineerd voor alle PCI Express-sleuven

SuperDrive (dvd±r DL/dvd±rw/cd-rw)

- *Ondersteunde schijfdiameter:* 12 cm en 8 cm
- *Ondersteunde gegevensstructuren:*
 - CD-ROM
 - CD-Audio
 - CD-R
 - CD-RW
 - CD-I
 - CD-I Bridge
 - CD Extended
 - CD Mixed Mode
 - Photo CD
 - Video CD
 - Enhanced CD
 - DVD-Video
 - DVD±R
 - DVD±RW
 - DVD±R DL

USB

- Ondersteuning voor USB 2.0 en 1.1
- Zeven externe USB A-poorten
 - Twee USB 2.0-poorten aan de voorzijde
 - Drie USB 2.0-poorten aan de achterzijde
 - Twee USB 2.0-poorten op het Apple Keyboard
- De USB-poorten (voor- en achterzijde) beschikken elk over een eigen USB-kanaal met een capaciteit van 480 Mbps (megabit per seconde)
- 500 milliampère (mA) beschikbaar voor in totaal 1,5 A aan de achterzijde en 1,0 A aan de voorzijde

FireWire

- *Vier externe FireWire-poorten:* Twee FireWire 800-poorten (9-pens) aan de voorzijde en twee aan de achterzijde
- *Gegevensoverdracht:* 100, 200, 400 en 800 Mbps

Voeding

- *Uitvoerspanning:* Circa 12 V
- *Uitgangsvermogen:* Maximaal 28 W voor alle vier de poorten of 12 W per poort

Ethernet

- Voldoet aan de IEEE 802.3-norm
- *Maximale kabellengte:* 100 meter
- *Connector:* RJ-45 voor 10Base-T, 100Base-TX en 1000Base-T
- *Kabeltype voor 10Base-T:* Categorie (CAT) 3 UTP of hoger over twee paren tot 100 m

- *Kabeltype voor 100Base-TX*: CAT 5-e UTP over twee paren tot 100 m
- *Kabeltype voor 1000Base-T*: CAT 5-e UTP over vier paren tot 100 m
- *Kanaalsnelheden*: IEEE automatische detectie van 10Base-T, 100Base-TX en 1000Base-T

Bluetooth 2.1+EDR

- *Draadloze gegevenssnelheid*: Tot 3 Mbps
- *Bereik*: Tot 10 meter (gegevenssnelheid kan variëren, afhankelijk van de omgeving)
- *Frequentieband*: 2,4 GHz

AirPort Extreme

- *Frequentieband*: 2,4 en 5 GHz
- *Radio-uitgangsvermogen*: 20 dBm (nominaal)

Compatibiliteit

- 802.11a/b/g/n

Optisch digitaal geluid

- *Gegevensstructuur*: S/PDIF-protocol (Sony/Philips Digital Interface) (IEC60958-3)
- *Type connector*: Toslink, optisch (IEC60874-17)
- *Bits per sample*: 16, 20 of 24

Optisch digitale geluidsuitvoer

Gebaseerd op een standaardsituatie bij het afspelen van een 0-dBFS 24-bits-sinusgolf van 1 kHz en een uitvoersamplefrequentie van 44,1 kHz, tenzij hieronder anders vermeld.

- *Uitvoersamplefrequentie*: 44,1 kHz, 48 kHz of 96 kHz
- *Signaal-ruisverhouding*: Meer dan 130 dB
- *Totale harmonische vervorming + ruis*: Minder dan -130 dB (0,00003 procent)

Optisch digitale geluids invoer

Gebaseerd op een standaardsituatie bij het afspelen van een 0-dBFS 24-bits-sinusgolf van 1 kHz, tenzij hieronder anders vermeld.

- *Invoersamplefrequentie*: 44,1 kHz, 48 kHz of 96 kHz
- *Signaal-ruisverhouding*: Meer dan 130 dB
- *Totale harmonische vervorming + ruis*: Minder dan -130 dB (0,00003 procent)

Analoog geluid

- *Samplefrequentie*: 44,1 kHz, 48 kHz of 96 kHz
- *Type aansluiting*: 1/8-inch, mini
- *Bits per sample*: 16, 20 of 24
- *Frequentieresponsie*: 20 Hz tot 20 kHz, +0,5 dB/-3 dB

Analoge geluidsuitvoer via de koptelefoonpoort (standaardwaarden)

Gebaseerd op een standaardsituatie bij het afspelen van een -3-dBFS 24-bits-sinusgolf van 1 kHz en een uitvoersamplefrequentie van 44,1 kHz in 150 ohm, tenzij hieronder anders vermeld.

- *Uitvoerspanning*: $1,3 V_{\text{rms}}$ (+4.5 dBu)
- *Uitgangsimpedantie*: 55 ohm
- *Uitgangsvermogen*: 53 mW (milliwatt) over 32 ohm
- *Signaal-ruisverhouding*: Meer dan 90 dB
- *Totale harmonische vervorming + ruis*: Minder dan -70 dB (0,03 procent)
- *Kanaalscheiding*: Meer dan 50 dB

Analoge geluidsinvoer, lijningang (standaardwaarden)

Gebaseerd op een standaardsituatie bij het afspelen van een -3-dBFS 24-bits-sinusgolf van 1 kHz en een uitvoersamplefrequentie van 44,1 kHz, tenzij hieronder anders vermeld.

- *Maximale ingangsspanning:* $2 V_{\text{rms}}$ (+8.2 dBu)
- *Ingangsimpedantie:* Meer dan 17 kilo-ohm
- *Signaal-ruisverhouding:* Meer dan 90 dB
- *Totale harmonische vervorming + ruis:* Minder dan -85 dB (0,006 procent)
- *Kanaalscheiding:* Meer dan 85 dB

Analoge geluidsuitvoer, lijningang (standaardwaarden)

Gebaseerd op een standaardsituatie bij het afspelen van een -3-dBFS 24-bits-sinusgolf van 1 kHz en een uitvoersamplefrequentie van 44,1 kHz in 100 kilo-ohm, tenzij hieronder anders vermeld.

- *Uitvoerspanning:* $2 V_{\text{rms}}$ (+8.2 dBu)
- *Uitgangsimpedantie:* 33 ohm
- *Signaal-ruisverhouding:* Meer dan 90 dB
- *Totale harmonische vervorming + ruis:* Minder dan -85 dB (0,006 procent)
- *Kanaalscheiding:* Meer dan 85 dB

Externe-microfooninvoer via de koptelefoonpoort (standaardwaarden)

Gebaseerd op een standaardsituatie bij het afspelen van een 1-kHz, 28-mV_{rms} sinusgolf met een invoersamplefrequentie van 44,1 kHz en 24-bits-sampling, tenzij hieronder anders vermeld.

- *Maximale ingangsspanning:* 39 mV_{rms} (-26 dBu)
- *Ingangsimpedantie:* Meer dan 1 kilo-ohm

- *Signaal-ruisverhouding*: Meer dan 60 dB
- *Totale harmonische vervorming + ruis*: Minder dan -60 dB (0,1 procent)
- *Frequentieresponsie*: 100 Hz tot 8,2 kHz, +0,5 dB/-3 dB

Voeding

Ingangsspanning (wisselstroom)

- *Voltagebereik*: 100-240 V wisselstroom
- *Spanning*: Maximaal 12 A (laag voltage) of 5 A (hoog voltage)
- *Frequentie*: 50-60 Hz, enkelfasig

Spanningsvereisten voor uitbreidingskaarten en randapparatuur

Uitbreidingskaarten

Het gecombineerde maximumverbruik van alle vier PCI Express-sleuven mag niet meer bedragen dan 300 W.

USB-apparaten

Aan elke ingebouwde USB-poort is 500 mA toegewezen.

FireWire-apparaten

De computer levert maximaal 28 W aan de FireWire-poorten.

Systeemklok en batterij

De computer is voorzien van een CMOS-maatwerkchip met een batterij met een lange levensduur.

Batterij

Gebruik ter vervanging een BR 2032-lithiumknoopcelbatterij van 3 V (zie "De interne batterij vervangen" op pagina 81).

Afmetingen, gewicht en omgeving

Afmetingen en gewicht

- *Gewicht:* 39.9 lbs. 18,1 kg

Het gewicht is afhankelijk van de configuratie. Het bovenstaande gewicht geldt voor een basisconfiguratie en kan hoger zijn als er optionele apparaten zijn geïnstalleerd.

- *Hoogte:* 51,1 cm
- *Breedte:* 20,6 cm
- *Diepte:* 47,5 cm

Omgevingsvereisten

- *Temperatuur bij gebruik:* 10 tot 35 °C
- *Temperatuur bij opslag:* -40 tot 47 °C
- *Relatieve luchtvochtigheid:* 5% tot 95%, niet-condenserend
- *Maximale hoogte:* tot 3048 meter

6

Belangrijke informatie

www.apple.com/nl/environment

Helpcentrum  ergonomie

In dit hoofdstuk vindt u belangrijke informatie over veiligheidsprocedures, geregeld onderhoud en gezondheidsaspecten bij het gebruik van uw Mac Pro en het beeldscherm.

Volg voor uw eigen veiligheid en ter bescherming van de apparatuur deze aanwijzingen voor het schoonmaken van de computer en het omgaan met uw Mac Pro. Dit gedeelte bevat tevens richtlijnen die u kunt toepassen om prettiger met de computer te werken. Zorg dat u deze informatie altijd binnen handbereik hebt.

ATTENTIE: De garantie van de fabrikant kan komen te vervallen bij onjuiste opslag of verkeerd gebruik van de computer.

Belangrijke veiligheidsinformatie

WAARSCHUWING: Als u deze veiligheidsinstructies niet opvolgt, kan dat brand, een elektrische schok of ander letsel en andere schade veroorzaken.

De enige manier om de stroomvoorziening van de Mac Pro volledig te onderbreken, is door de stekker van het netsnoer uit het stopcontact te halen. Als u de stroomvoorziening van het beeldscherm wilt onderbreken, moet u ook de beeldschermkabel uit de aansluiting op de computer trekken. Zorg ervoor dat een van de uiteinden van het netsnoer zich altijd binnen handbereik bevindt, zodat u de computer of het beeldscherm, indien nodig, kunt loskoppelen.

Neem altijd de volgende voorzorgsmaatregelen in acht.

Haal de stekker van het netsnoer van de computer of het beeldscherm (houd de kabel hierbij altijd vast aan de stekker en niet aan het snoer) uit het stopcontact en verwijder de telefoonkabel in de volgende situaties:

- Het netsnoer is gerafeld of anderszins beschadigd
- U hebt iets in de behuizing gemorst
- De computer of het beeldscherm is aan regen of andere zeer vochtige omstandigheden blootgesteld
- U hebt de computer of het beeldscherm laten vallen of u hebt de behuizing op een andere manier beschadigd
- U vermoedt dat de computer of het beeldscherm onderhoud nodig heeft of moet worden gerepareerd
- U wilt de computer, de behuizing van de computer of het beeldscherm schoonmaken

Als u de computer gedurende een langere periode niet gebruikt, moet u de batterij verwijderen.

Neem contact op met een door Apple erkende serviceaanbieder of met Apple voor vragen over de garantie of over service. Zie "Meer informatie, service en ondersteuning" op pagina 103.

Algemene onderhoudsrichtlijnen

Als u de computer of het beeldscherm met een schone doek niet afdoende kunt reinigen, gaat u als volgt te werk:

- 1 Zet de computer en het beeldscherm uit.
- 2 Trek het netsnoer van de computer uit het stopcontact. Trek eventueel ook het netsnoer van het beeldscherm uit het stopcontact.
- 3 Koppel de beeldschermkabels los van de computer.
- 4 Reinig het scherm met zacht, pluisvrij papier of met een doek die u hebt bevochtigd met water en milde zeep.

WAARSCHUWING: Spuit nooit vloeistof rechtstreeks op het scherm. Het vocht zou in het beeldscherm terecht kunnen komen waardoor kortsluiting kan ontstaan.

- 5 Neem de behuizing van de computer of het beeldscherm voorzichtig af met een schone, zachte doek die u hebt bevochtigd met water.

ATTENTIE: Gebruik geen alcohol, spuitbussen, oplosmiddelen of schuurmiddelen om schade aan de buitenste laag van de behuizing te voorkomen.

De optische-schijfeenheid beschermen

Neem onderstaande voorzorgsmaatregelen in acht bij het werken met de optische-schijfeenheid:

- Plaats de computer zo dat de lade bij het openen nergens tegenaan stoot.
- Laat de lade van de speler niet onnodig open staan.
- Plaats niets op de lade terwijl deze is geopend.

- Raak de lens van de optische eenheid nooit met uw vingers aan. Maak de lens niet schoon met een papieren doekje of andere doekjes met een ruw oppervlak. Speciale schoonmaakdoekjes zijn verkrijgbaar bij een door Apple erkende serviceaanbieder.
- Houd de computer uit de buurt van vochtige plaatsen.

Informatie over de laser van optische-schijfeenheid

Voor uw eigen veiligheid moet u de optische-schijfeenheid uitsluitend door een door Apple erkende serviceaanbieder laten onderhouden.

WAARSCHUWING: Het aanbrengen van wijzigingen en uitvoeren van bewerkingen anders dan beschreven in de handleiding bij het apparaat kunnen leiden tot blootstelling aan gevaarlijke straling. De optische-schijfeenheid in de computer bevat een laser die veilig is bij normaal gebruik maar bij demontage schade kan berokkenen aan uw ogen.

Informatie over de Apple Magic Mouse, laserproduct van klasse 1

De Apple Magic Mouse is een laserapparaat van klasse 1 conform IEC 60825-1 A1 A2 en 21 CFR 1040.10 en 1040.11, met uitzondering van afwijkingen conform lasernotificatie nr. 50 van 26 juli 2001.

WAARSCHUWING: Het aanbrengen van wijzigingen aan het apparaat kan leiden tot blootstelling aan gevaarlijke straling. Voor uw eigen veiligheid moet u deze apparatuur uitsluitend door een door Apple erkende serviceaanbieder laten onderhouden.

Een laserapparaat van klasse 1 is veilig in redelijkerwijs te verwachten gebruiksomstandigheden, zoals beschreven in IEC 60825-1 en 21 CFR 1040. Zorg er echter voor dat de laserstraal niet op iemands ogen wordt gericht.

Onderhoud van het beeldscherm

Om het beeldscherm te onderhouden en langdurig te kunnen gebruiken, moet u de volgende richtlijnen in acht nemen:

- Oefen geen druk uit op het oppervlak van het scherm.
- Schrijf niet op het scherm en raak het scherm niet aan met een scherp of puntig voorwerp.
- Als u de computer gedurende een dag of nog langer niet gebruikt, schakelt u de computer uit. Als het beeldscherm een aan/uit-knop heeft, schakelt u ook het beeldscherm uit. U kunt ook de energiestand inschakelen.

Ergonomische tips

Hieronder vindt u enkele tips voor het creëren van een gezonde werkomgeving.

Toetsenbord

Houd uw schouders ontspannen wanneer u het toetsenbord van de computer gebruikt. Zorg dat uw boven- en onderarmen ongeveer een rechte hoek vormen en dat uw hand en pols in een vrijwel rechte lijn liggen.

Verander tijdens het werken regelmatig de positie van uw handen om vermoeidheid te voorkomen. Als u intensief met een computer werkt en weinig pauzes inlast, kunt u na verloop van tijd last krijgen van uw armen, polsen of handen. Raadpleeg een arts als u merkt dat u last krijgt van chronische pijn in uw handen, polsen of armen.

Muis

Plaats de muis op dezelfde hoogte als het toetsenbord. Zorg dat u voldoende ruimte hebt om de muis te bedienen.

Stoel

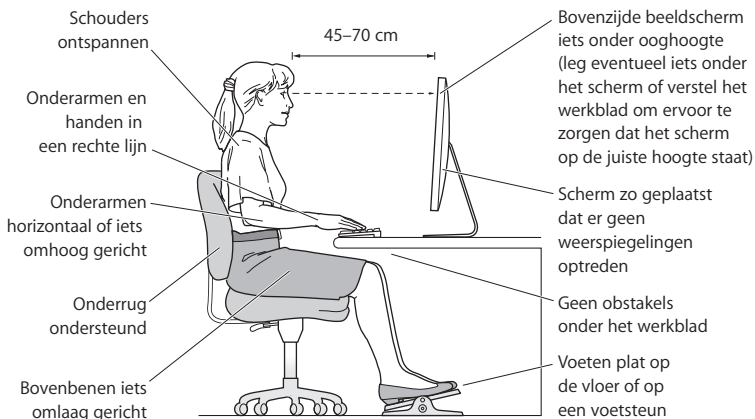
Ideaal is een verstelbare stoel die veel steun biedt. Stel de hoogte van de stoel zo in dat uw bovenbenen horizontaal zijn en uw voeten plat op de vloer rusten. De rugleuning van de stoel moet veel steun bieden aan de onderrug. Volg de instructies van de fabrikant voor de juiste afstelling van de rugleuning.

Het is mogelijk dat u uw stoel in hoogte moet verstellen om uw onderarmen en handen in de juiste stand ten opzichte van het toetsenbord te brengen. Als het hierdoor niet meer mogelijk is om uw voeten plat op de vloer te laten rusten, kunt u een voetenbankje gebruiken. U kunt, indien mogelijk, natuurlijk ook het werkblad verlagen. Een andere mogelijkheid is het gebruik van een bureau met een apart verstelbaar gedeelte voor het toetsenbord.

Beeldscherm

Zet het beeldscherm zo neer dat de bovenkant van het scherm zich iets lager bevindt dan uw ogen. De ideale afstand tussen het beeldscherm en uw ogen kunt u zelf bepalen. Gebruikelijk is een afstand tussen 45 en 70 centimeter.

Zet het beeldscherm zo neer dat verlichting en ramen er zo min mogelijk in worden weerspiegeld. Gebruik, indien mogelijk, een beeldscherm met een standaard die gekanteld kan worden. De standaard stelt u in staat de hoek van het beeldscherm optimaal in te stellen, zodat u minder of geen last hebt van verlichting die afkomstig is van bronnen die u niet kunt verplaatsen.



Meer ergonomische tips vindt u op het web:

www.apple.com/nl/about/ergonomics

Gehoorschadiging voorkomen

WAARSCHUWING: Als het volume van oordopjes of koptelefoons te hoog wordt ingesteld, kan uw gehoor permanent beschadigd raken. Als u langere tijd naar geluid met een hoog volume luistert, kunt u hieraan wennen. Hierdoor lijkt het alsof het volume op een normaal niveau is afgesteld, maar kan uw gehoor toch worden beschadigd. Als u een piepend of fluitend geluid in uw oren hoort of als gesprekken dof klinken, mag u de koptelefoon of oordopjes niet langer gebruiken en moet u uw gehoor laten controleren. Hoe hoger het volume, hoe sneller uw gehoor beschadigd kan raken. Gehoorexperts raden u aan uw gehoor op de volgende manieren te beschermen:

- Gebruik oordopjes of een koptelefoon niet langdurig op hoog volume.
- Zet het geluid niet harder om rumoerige omgevingsgeluiden naar de achtergrond te dringen.
- Zet het volume lager als u mensen om u heen niet kunt horen praten.

Apple en het milieu

Apple Inc. probeert schadelijke gevolgen voor het milieu door Apple activiteiten en producten tot een minimum te beperken.

Meer informatie vindt u op het web:

www.apple.com/nl/environment

Regulatory Compliance Information

FCC Compliance Statement

This device complies with part 15 of the FCC rules. Operation is subject to the following two conditions: (1) This device may not cause harmful interference, and (2) this device must accept any interference received, including interference that may cause undesired operation. See instructions if interference to radio or television reception is suspected.

Radio and Television Interference

This computer equipment generates, uses, and can radiate radio-frequency energy. If it is not installed and used properly—that is, in strict accordance with Apple's instructions—it may cause interference with radio and television reception.

This equipment has been tested and found to comply with the limits for a Class B digital device in accordance with the specifications in Part 15 of FCC rules. These specifications are designed to provide reasonable protection against such interference in a residential installation. However, there is no guarantee that interference will not occur in a particular installation.

You can determine whether your computer system is causing interference by turning it off. If the interference stops, it was probably caused by the computer or one of the peripheral devices.

If your computer system does cause interference to radio or television reception, try to correct the interference by using one or more of the following measures:

- Turn the television or radio antenna until the interference stops.
- Move the computer to one side or the other of the television or radio.
- Move the computer farther away from the television or radio.
- Plug the computer into an outlet that is on a different circuit from the television or radio. (That is, make certain the computer and the television or radio are on circuits controlled by different circuit breakers or fuses.)

If necessary, consult an Apple Authorized Service Provider or Apple. See the service and support information that came with your Apple product. Or, consult an experienced radio/television technician for additional suggestions.

Important: Changes or modifications to this product not authorized by Apple Inc. could void the EMC compliance and negate your authority to operate the product.

This product has demonstrated EMC compliance under conditions that included the use of compliant peripheral devices and shielded cables between system components. It is important that you use compliant peripheral devices and shielded cables (including Ethernet network cables) between system components to reduce the possibility of causing interference to radios, television sets, and other electronic devices.

Responsible party (contact for FCC matters only):

Apple Inc. Corporate Compliance
1 Infinite Loop, MS 26-A
Cupertino, CA 95014

Wireless Radio Use

This device is restricted to indoor use due to its operation in the 5.15 to 5.25 GHz frequency range to reduce the potential for harmful interference to co-channel Mobile Satellite systems.

Cet appareil doit être utilisé à l'intérieur.

この製品は、周波数帯域 5.18 ~ 5.32 GHz で動作しているときは、屋内においてのみ使用可能です。

Exposure to Radio Frequency Energy

The radiated output power of the optional AirPort Card in this device is below the FCC and EU radio frequency exposure limits for uncontrolled equipment. This device should be operated with a minimum distance of at least 20 cm between the AirPort Card antennas and a person's body and must not be collocated or operated with any other antenna or transmitter.

FCC Bluetooth Wireless Compliance

The antenna used with this transmitter must not be collocated or operated in conjunction with any other antenna or transmitter subject to the conditions of the FCC Grant.

Canadian Compliance Statement

This device complies with Industry Canada license-exempt RSS standard(s). Operation is subject to the following two conditions: (1) this device may not cause interference, and (2) this device must accept any interference, including interference that may cause undesired operation of the device.

Cet appareil est conforme aux normes CNR exemptes de licence d'Industrie Canada. Le fonctionnement est soumis aux deux conditions suivantes : (1) cet appareil ne doit pas provoquer d'interférences et (2) cet appareil doit accepter toute interférence, y compris celles susceptibles de provoquer un fonctionnement non souhaité de l'appareil.

Bluetooth Industry Canada Statement

This Class B device meets all requirements of the Canadian interference-causing equipment regulations.

Cet appareil numérique de la Class B respecte toutes les exigences du Règlement sur le matériel brouilleurd Canada.

Industry Canada Statement

Complies with the Canadian ICES-003 Class B specifications. Cet appareil numérique de la classe B est conforme à la norme NMB-003 du Canada. This device complies with RSS 210 of Industry Canada.

Bluetooth Europe—EU Declaration of Conformity

This wireless device complies with the R&TTE Directive.

Europe—EU Declaration of Conformity

See www.apple.com/euro/compliance.



Български Apple Inc. декларира, че това Mac mini е в съответствие със съществените изисквания и другите приложения правила на Директива 1999/5/EC.

Česky Společnost Apple Inc. tímto prohlašuje, že tento Mac mini je ve shodě se základními požadavky a dalšími příslušnými ustanoveními směrnice 1999/5/ES.

Dansk Undertegnede Apple Inc. erklærer herved, at følgende udstyr Mac mini overholder de væsentlige krav og øvrige relevante krav i direktiv 1999/5/EF.

Deutsch Hiermit erklärt Apple Inc., dass sich das Mac Pro in Übereinstimmung mit den grundlegenden Anforderungen und den übrigen einschlägigen Bestimmungen der Richtlinie 1999/5/EG befindet.

Eesti Käesolevaga kinnitab Apple Inc., et see Mac mini vastab direktiivi 1999/5/EÜ põhinõuetele ja nimetatud direktiivist tulenevatele teistele asjakohastele sätetele.

English Hereby, Apple Inc. declares that this Mac mini is in compliance with the essential requirements and other relevant provisions of Directive 1999/5/EC.

Español Por medio de la presente Apple Inc. declara que este Mac mini cumple con los requisitos esenciales y cualesquiera otras disposiciones aplicables o exigibles de la Directiva 1999/5/CE.

Ελληνικά Με την παρούσα, η Apple Inc. δηλώνει ότι αυτή η συσκευή Mac mini συμμορφώνεται προς τις βασικές απαιτήσεις και τις λοιπές σχετικές διατάξεις της Οδηγίας 1999/5/ΕΚ.

Français Par la présente Apple Inc. déclare que l'appareil Mac mini est conforme aux exigences essentielles et aux autres dispositions pertinentes de la directive 1999/5/CE.

Isleńska Apple Inc. lýsir því hér með yfir að þetta tæki Mac mini fullnægir lágmarkskröfum og öðrum viðeigandi ákvæðum Evróputilskipunar 1999/5/EC.

Italiano Con la presente Apple Inc. dichiara che questo dispositivo Mac mini è conforme ai requisiti essenziali ed alle altre disposizioni pertinenti stabilite dalla direttiva 1999/5/CE.

Latviski Ar šo Apple Inc. deklarē, ka Mac mini ierīce atbilst Direktīvas 1999/5/EK būtiskajām prasībām un citiem ar to saistītajiem noteikumiem.

Lietuvių Šiuo „Apple Inc.“ deklaruojama, kad šis Mac mini atitinka esminius reikalavimus ir kitas 1999/5/EB Direktivos nuostatas.

Magyar Alulírott, Apple Inc. nyilatkozik, hogy a Mac Pro megfelel a vonatkozó alapvető követelményeknek és az 1999/5/EC irányelv egyéb előírásainak.

Malti Hawnhekk, Apple Inc., jiddikjara li dan Mac mini jikkonforma mal-htigijiet essenzjali u ma provvedimenti oħraġn relevanti li hemm fid-Direttiva 1999/5/EC.

Nederlands Hierbij verklaart Apple Inc. dat het toestel Mac Pro in overeenstemming is met de essentiële eisen en de andere bepalingen van richtlijn 1999/5/EG.

Norsk Apple Inc. erklærer herved at dette Mac mini-apparatet er i samsvar med de grunnleggende kravene og øvrige relevante krav i EU-direktivet 1999/5/EF.

Polski Niniejszym Apple Inc. oświadczam, że ten Mac mini są zgodne z zasadniczymi wymogami oraz pozostałymi stosownymi postanowieniami Dyrektywy 1999/5/CE.

Português Apple Inc. declara que este dispositivo Mac mini está em conformidade com os requisitos essenciais e outras disposições da Directiva 1999/5/CE.

Română Prin prezenta, Apple Inc. declară că acest aparat Mac mini este în conformitate cu cerințele esențiale și cu celelalte prevederi relevante ale Directivei 1999/5/CE.

Slovensko Apple Inc. izjavlja, da je ta Mac mini skladne z bistvenimi zahtevami in ostalimi ustreznimi določili direktive 1999/5/ES.

Slovensky Apple Inc. týmto vyhlasuje, že toto Mac mini spĺňa základné požiadavky a všetky príslušné ustanovenia Smernice 1999/5/ES.

Suomi Apple Inc. vakuuttaa täten, että tämä Mac mini tyyppinen laite on direktiivin 1999/5/EY oleellisten vaatimusten ja sitä koskevien direktiivin muiden ehtojen mukainen.

Svenska Härmed intygar Apple Inc. att denna Mac mini står i överensstämmelse med de väsentliga egenskapskrav och övriga relevanta bestämmelser som framgår av direktiv 1999/5/EG.

A copy of the EU Declaration of Conformity is available at: www.apple.com/euro/compliance

This equipment can be used in the following countries:

AT	BG	BE	CY	CZ	DK	EE	FI	FR	DE	GR	HU
IE	IT	LV	LT	LU	MT	NL	PL	PT	RO	SK	SL
ES	SE	GB	IS	LI	NO	CH					

Korea Warning Statements

대한민국 규정 및 준수

방통위고시에 따른 고지사항

해당 무선설비는 운용 중 전파혼신 가능성이 있음, 이 기기는 인명안전과 관련된 서비스에 사용할 수 없습니다.

B급 기기(가정용 방송통신기자재)

이 기기는 가정용(B급) 전자파적합기기로서 주로 가정에서 사용하는 것을 목적으로 하며, 모든 지역에서 사용할 수 없습니다.

Singapore Wireless Certification

Complies with
IDA Standards
DB00063

Taiwan Wireless Statements

無線設備的警告聲明

經型式認證合格之低功率射頻電機，非經許可，公司、商號或使用者均不得擅自變更頻率、加大功率或變更原設計之特性及功能。低功率射頻電機之使用不得影響飛航安全及干擾合法通信；經發現有干擾現象時，應立即停用，並改善至無干擾時方得繼續使用。前項合法通信指依電信法規定作業之無線電通信。低功率射頻電機須忍受合法通信或工業、科學及醫療用電波輻射性電機設備之干擾。

如有這頻率:

於 5.25GHz 至 5.35GHz 區域內操作之
無線設備的警告聲明

工作頻率 5.250 ~ 5.350GHz 該頻段限於室內使用。

Taiwan Class B Statement

Class B 設備的警告聲明

NL

警告

本電池如果更換不正確會有爆炸的危險
請依製造商說明書處理用過之電池

Japan VCCI Class B Statement

情報処理装置等電波障害自主規制について

この装置は、情報処理装置等電波障害自主規制協議会 (VCCI) の基準に基づくクラス B 情報技術装置です。この装置は家庭環境で使用されることを目的としていますが、この装置がラジオやテレビジョン受信機に近接して使用されると、受信障害を引き起こすことがあります。

取扱説明書に従って正しい取扱をしてください。

Russia



ME67

Informatie over de externe USB-modem

Als u de Mac Pro op een telefoonlijn aansluit via een externe USB-modem, raadpleegt u de informatie over het gebruik van telefoonlijnen in de documentatie die u bij de modem hebt ontvangen.

ENERGY STAR® Compliance



As an ENERGY STAR® partner, Apple has determined that standard configurations of this product meet the ENERGY STAR® guidelines for energy efficiency. The ENERGY STAR® program is a partnership with electronic equipment manufacturers to promote energy-efficient products. Reducing energy consumption of products saves money and helps conserve valuable resources.

This computer is shipped with power management enabled with the computer set to sleep after 10 minutes of user inactivity. To wake your computer, click the mouse or press any key on the keyboard.

For more information about ENERGY STAR®, visit: www.energystar.gov

Gescheiden inzameling en recycling



Dit symbool geeft aan dat u zich volgens de geldende regelgeving van dit product moet ontdoen. Wanneer dit product niet meer bruikbaar is, neemt u contact op met Apple of de lokale instanties voor meer informatie over recycling.

Ga voor informatie over het recyclingprogramma van Apple naar www.apple.com/nl/recycling.

Europese Unie: gescheiden inzameling



Dit symbool geeft aan dat dit product volgens de lokale regelgeving niet samen met huishoudelijk afval mag worden weggegooid. Wanneer dit product niet meer bruikbaar is, brengt u het naar een hertoe door de lokale instanties aangewezen inzamelingspunt. Sommige inzamelingspunten vragen hiervoor geen vergoeding. Het apart inzamelen en recyclen van uw product betekent dat natuurlijke hulpbronnen niet onnodig worden aangesproken en dat het product zodanig wordt gerecycled dat het milieu en de gezondheid van de mens worden beschermd.

Türkiye

EEE yönetmeliğine (Elektrikli ve Elektronik Eşyalarda Bazı Zararlı Maddelerin Kullanımının Sınırlanılmasına Dair Yönetmelik) uygundur.

Brasil: Informações sobre descarte e reciclagem



O símbolo acima indica que este produto e/ou sua bateria não devem ser descartadas no lixo doméstico. Quando decidir descartar este produto e/ou sua bateria, faça-o de acordo com as leis e diretrizes ambientais locais. Para informações sobre o programa de reciclagem da Apple, pontos de coleta e telefone de informações, visite www.apple.com/br/environment

Gebruikte batterijen en recycling

U moet zich volgens de in uw woonplaats geldende richtlijnen of regelgeving van batterijen ontdoen.

Deutschland: Dieses Gerät enthält Batterien. Bitte nicht in den Hausmüll werfen. Entsorgen Sie dieses Gerätes am Ende seines Lebenszyklus entsprechend der maßgeblichen gesetzlichen Regelungen.

Nederland: Gebruikte batterijen kunnen worden ingeleverd bij de chemokar of in een speciale batterijcontainer voor klein chemisch afval (kca) worden gedeponeerd.

台灣



廢電池請回收

Taiwan Battery Statement

警告：請勿戳刺或焚燒。此電池不含汞。

Chinese Battery Statement

警告：不要刺破或焚燒。該電池不含水銀。

中國

有毒或 有害物質	零部件		
	电路板	附件	键盘 / 鼠标
鉛 (Pb)	X	X	X
汞 (Hg)	O	O	O
鎘 (Cd)	O	O	O
六價鉻 (Cr, VI)	O	O	O
多溴聯苯 (PBB)	O	O	O
多溴二苯醚 (PBDE)	O	O	O

O: 表示该有毒有害物质在该部件所有均质材料中的含量均在 SJ/T 11363-2006 规定的限量要求以下。

X: 表示该有毒有害物质至少在该部件的某一均质材料中的含量超出 SJ/T 11363-2006 规定的限量要求。

根据中国电子行业标准 SJ/T11364-2006 和相关的中国政府法规，本产品及其某些内部或外部组件上可能带有环保使用期限标识。取决于组件和组件制造商，产品及其组件上的使用期限标识可能有所不同。组件上的使用期限标识优先于产品上任何与之相冲突的或不同的环保使用期限标识。



 Apple Inc.

© 2011 Apple Inc. Alle rechten voorbehouden.

Volgens de auteursrechtelijke bepalingen mag deze handleiding niet zonder schriftelijke toestemming van Apple geheel of gedeeltelijk worden gekopieerd.

Deze handleiding is met uiterste zorg samengesteld. Apple aanvaardt geen aansprakelijkheid voor druk- of typefouten.

Het Apple logo is een handelsmerk van Apple Inc., dat is gedeponeerd in de Verenigde Staten en andere landen. Zonder voorafgaande schriftelijke toestemming van Apple is het niet toegestaan het via het toetsenbord op te roepen Apple logo (Option + Shift + K) te gebruiken voor commerciële doeleinden.

Apple

1 Infinite Loop
Cupertino, CA 95014
408-996-1010
www.apple.com

Apple, het Apple logo, AirPort, AirPort Extreme, Apple Cinema Display, Finder, FireWire, GarageBand, iLife, iMovie, iPhone, iPhoto, iPod, iTunes, Keynote, Mac, Mac OS, Safari, Spaces, SuperDrive, Time Capsule en Time Machine zijn handelsmerken van Apple Inc., die zijn gedeponeerd in de Verenigde Staten en andere landen.

Het FireWire-logo en iPad zijn handelsmerken van Apple Inc.

AppleCare, Apple Store en iTunes Store zijn dienstmerken van Apple Inc., die zijn gedeponeerd in de Verenigde Staten en andere landen.

App Store is een dienstmerk van Apple Inc.

Intel, Intel Core en Xeon zijn handelsmerken van Intel Corp. in de Verenigde Staten en andere landen.

Het woordmerk Bluetooth® en de Bluetooth-logo's zijn gedeponeerde handelsmerken in eigendom van Bluetooth SIG, Inc. Elk gebruik hiervan door Apple valt onder de licentie bepalingen.

Dit product bevat software die is ontwikkeld door de universiteit van California, Berkeley, FreeBSD, Inc., The NetBSD Foundation, Inc. en hun respectieve medewerkers.

ENERGY STAR is een handelsmerk dat is gedeponeerd in de Verenigde Staten.

Andere product- en bedrijfsnamen die worden genoemd kunnen handelsmerken van de desbetreffende bedrijven zijn. Producten van andere fabrikanten worden alleen genoemd ter informatie. Dit betekent niet dat deze producten door Apple worden aanbevolen of door Apple zijn goedgekeurd. Apple aanvaardt geen enkele aansprakelijkheid met betrekking tot de betrouwbaarheid van deze producten.

Vervaardigd onder licentie van Dolby Laboratories. "Dolby", "Pro Logic" en het dubbele-D-symbool zijn handelsmerken van Dolby Laboratories. Confidential Unpublished Works, © 1992–1997 Dolby Laboratories, Inc. Alle rechten voorbehouden.

Gelijktijdig gedrukt in de Verenigde Staten en Canada.