

축하합니다. 이제, Mac Pro를 조화롭게
사용할 수 있습니다.

Mac Pro를 만나보세요

www.apple.com/kr/macpro



Finder

Cover Flow로

음악을 검색하듯이 파일을
검색할 수 있습니다.

Mac 도움말

finder



Mail

한 곳에서 모든 이메일
계정을 관리할 수 있습니다.

Mac 도움말

메일



iCal 및 주소록

일정 및 연락처를
동기화할 수 있습니다.

Mac 도움말

isync



Mac OS X Leopard

www.apple.com/kr/macosex



Time Machine

파일을 자동으로 백업하고 저장합니다.

Mac 도움말

time machine



훑어 보기

파일을 즉시 미리보기할 수 있습니다.

Mac 도움말

훑어보기



Spotlight

Mac에서 무엇이든 바로 찾을 수 있습니다.

Mac 도움말

spotlight



Safari

세계에서 가장 빠른 웹 브라우저로 인터넷 서핑을 즐길 수 있습니다.

Mac 도움말

safari

iLife '09

www.apple.com/kr/ilife



iPhoto

얼굴, 장소 또는 이벤트를 별로 구성 및 검색할 수 있습니다.

iPhoto 도움말

사진



iMovie

몇분 만에 멋진 동영상 제작하거나 자신의 작품을 편집할 수 있습니다.

iMovie 도움말

동영상



GarageBand

연주 방법을 배우세요. 연주를 시작하세요. 자신이 만든 노래를 녹음하고 믹스하세요.

GarageBand 도움말

녹음



iWeb

사용자 웹 사이트를 제작하여 클릭 한 번으로 어디든지 발행할 수 있습니다.

iWeb 도움말

웹 사이트

차례

제 1 장: 준비에서 사용 시작까지

- 11 Mac Pro 설정하기
- 19 Mac Pro를 잠자기 상태로 설정하거나 종료하기

제 2 장: Mac Pro 활용하기

- 22 Mac Pro 앞면의 기본 기능
- 24 Apple Keyboard의 기능
- 26 Mac Pro 뒷면의 포트 및 커넥터
- 28 뒷면의 기타 포트 및 커넥터
- 30 내부 확장 옵션
- 32 답변 얻기

제 3 장: 사용자화하기

- 37 Mac Pro 열기
- 41 메모리 설치하기
- 59 내부 저장 장치 설치하기
- 69 PCI Express 카드 추가하기
- 74 내부 백업 배터리 교체하기

제 4 장: 문제 해결하기

- 78 Mac Pro의 문제
- 81 소프트웨어 문제
- 82 소프트웨어 최신으로 유지하기
- 82 AirPort 무선 통신 문제
- 83 모니터 문제
- 86 인터넷 연결 문제
- 89 Apple Hardware Test 사용하기
- 90 Mac Pro와 함께 제공되는 소프트웨어 다시 설치하기
- 91 이더넷 성능 최대화하기
- 92 더 배우기, 서비스 및 지원
- 94 일련 번호 찾기

제 5 장: 세부 사양

- 96 제품 사양

제 6 장: 기타 중요 사항

- 106 중요한 안전 정보
- 107 일반적인 관리
- 109 인체 공학 이해하기
- 112 Apple과 환경
- 113 Regulatory Compliance Information

1

준비에서 사용 시작까지

www.apple.com/kr/macpro

Mac 도움말  마이그레이션 지원

Mac Pro에는 고급 멀티 코어 프로세서 기술, 고속의 메모리, PCI Express 그래픽 및 확장 슬롯 및 내부 저장 장치와 같은 최신 컴퓨터 기술이 모두 내부 부품에 쉽게 접근할 수 있도록 양극 처리된 알루미늄 색시에 들어 있습니다

경고: 손상을 피하기 위해 Mac Pro를 처음 사용하기 전에 모든 설치 지침(및 106페이지에서 시작하는 안전 정보)을 읽으십시오.

제 2장, “Mac Pro 활용하기”에 있는 정보를 살펴보면 이 Mac Pro의 새로운 기능에 대해 알아보십시오.

질문에 대한 많은 대답을 Mac 도움말 내의 Mac Pro에서 찾을 수 있습니다. Mac 도움말에 대한 정보를 보려면 32페이지의 “답변 얻기”를 참조하십시오.

Mac Pro 설정하기

이 Mac Pro는 빠르게 설정하여 바로 사용할 수 있도록 제작되었습니다. 다음 몇 페이지에 있는 단계를 따라 시작하십시오.

1단계: Mac Pro 및 모니터 배치하기

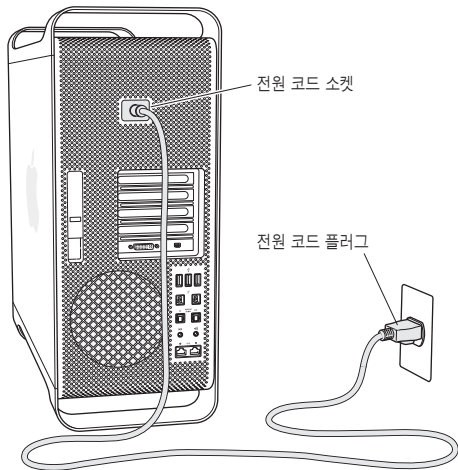
Mac Pro를 올바른 운반 기술을 사용하여 양쪽 핸들을 잡고 들어 올리십시오. 위치를 정할 때 올바른 운반 기술을 사용하십시오. Mac Pro 및 모니터를 다음과 같이 배치하십시오.

- 모니터와 컴퓨터가 모두 평평하고 고른 표면 위에 있어야 합니다.
- 전원 케이블 커넥터가 벽이나 기타 물체에 의해 충격을 받지 않아야 합니다.
- Mac Pro 및 모니터의 앞, 뒤 및 아래의 통풍이 잘 되어야 합니다.
- 앞쪽에 컴퓨터의 광학 드라이브 트레이를 열기 위한 공간이 있어야 합니다.

Mac Pro와 모니터의 전원을 완전히 차단하는 유일한 방법은 전원 공급 장치에서 전원 플러그를 연결 해제하는 것입니다. Mac Pro 및 모니터의 전원 코드가 쉽게 연결 해제할 수 있는 거리 내에 있는지 확인하십시오.

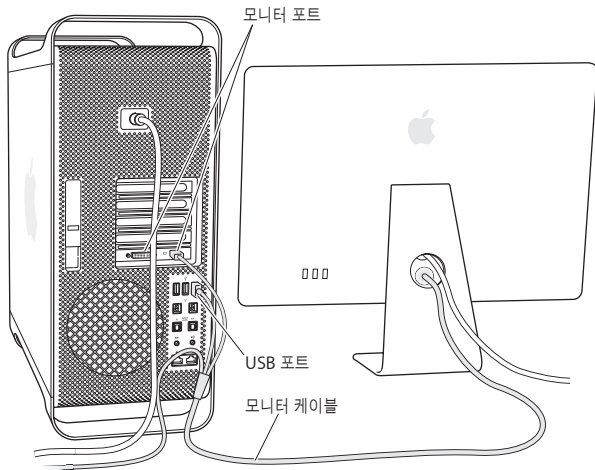
2단계: 전원 코드 연결하기

전원 코드를 Mac Pro 뒷면에 깊숙히 들어가 있는 전원 코드 소켓에 올바르게 연결하고 다른 쪽 끝은 접지된 콘센트나 접지된 다구 콘센트에 연결하십시오.



3단계: 모니터 연결하기

모니터를 아래의 그림과 같이 연결하십시오. 모니터에 따라 1개 이상의 케이블을 연결해야 할 수 있습니다. 추가 설정 정보는 모니터와 함께 제공되는 설명서를 참조하십시오.



Mini DisplayPort 또는 DVI(Digital Visual Interface) 커넥터가 있는 모니터를 Mac Pro 뒷면에 있는 모니터 포트에 연결할 수 있습니다. DVI 포트는 듀얼 링크 포트이므로 30형 Apple Cinema HD Display를 연결할 수 있습니다.



또한, 다음 중 하나의 어댑터를 사용하여 ADC(Apple Display Connector) 또는 VGA (Video Graphics Array) 커넥터가 있는 모니터를 연결할 수 있습니다.

- VGA 모니터를 DVI 포트 또는 Mini DisplayPort에 연결하려면, Apple DVI to VGA Display Adapter 또는 Apple Mini DisplayPort to VGA Adapter(모두 별도 판매)를 사용하십시오.
- ADC 모니터를 DVI 포트에 연결하려면, Apple DVI to ADC Display Adapter(별도 판매)를 사용하십시오.

Mac Pro용 디스플레이 어댑터 및 기타 액세서리는 www.apple.com/kr/store 사이트에서 별도로 판매합니다.

4단계: 이더넷 케이블 연결하기

인터넷 또는 네트워크에 연결하려면, 이더넷 케이블의 한 쪽 끝을 Mac Pro 뒷면의 아무 기가비트 이더넷 포트에나 연결하십시오. 다른 한 쪽 끝을 케이블 모뎀, DSL 모뎀, 케이블 모뎀 또는 이더넷 네트워크에 연결하십시오.



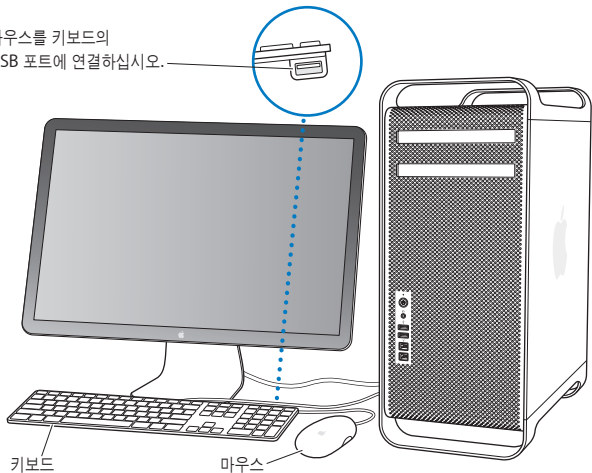
전화 연결을 사용하려면 온라인 Apple Store인 www.apple.com/kr/store 또는 Apple 공인 판매업체에서 구입 가능한 외장 Apple USB Modem(모뎀)이 필요합니다. Apple USB Modem을 Mac Pro의 USB 포트에 연결한 다음, 전화 코드(포함되어 있지 않음)를 사용하여 모뎀을 전화 잭에 연결하십시오.

5단계: 키보드 및 마우스의 USB 케이블 연결하기

키보드 케이블을 Mac Pro 또는 모니터에 있는 USB(ψ) 포트 중 하나에 연결하십시오.

마우스 케이블을 키보드의 USB 포트에 연결하십시오.

마우스를 키보드의
USB 포트에 연결하십시오.



키보드 케이블의 길이가 짧다면 Mac Pro와 함께 제공되는 키보드 확장 케이블을 사용하십시오.



Apple 키보드 확장 케이블

Apple Wireless Keyboard 또는 Mouse를 구입했다면, 해당 키보드 및 마우스와 함께 제공된 설명서에 따라 설정하십시오.

6단계: Mac Pro 켜기

Mac Pro의 앞면에 있는 전원(⏻) 단추를 눌러 켜십시오. 모니터가 컴퓨터와 별도로 전원이 켜지는 제품이라면, 모니터의 전원 단추를 눌러서 모니터를 켜십시오.

7단계: 설정 지원으로 Mac Pro 구성하기

처음 Mac Pro를 켜면 설정 지원이 시작됩니다. 설정 지원 프로그램이 인터넷 및 이메일 정보를 입력하고 Mac Pro에서 사용자 계정을 설정하는 작업을 안내합니다. Mac이 이미 있다면, 설정 지원이 자동으로 이전 Mac에서 사용자 계정, 파일, 응용 프로그램 및 기타 정보를 FireWire 또는 무선 연결을 사용하여 전송하도록 도와 줍니다.

다른 Mac을 유지 또는 사용하지 않을 계획이라면 iTunes Store에서 구입한 음악, 비디오 또는 오디오북을 해당 컴퓨터에서 재생하지 못하도록 인증 해제하는 것이 좋습니다. 컴퓨터 한 대를 인증 해제하면 구입한 모든 노래, 비디오 또는 오디오북을 다른 누군가 재생하는 것을 방지할 수 있으며, 인증 하나가 확보됩니다. 인증 해제에 대한 추가 정보를 보려면 iTunes의 도움말 메뉴에서 iTunes 도움말을 선택하십시오.

처음 설정할 때 설정 지원을 사용하여 정보를 전송하지 않았다면 나중에 마이그레이션 지원을 사용하여 전송할 수 있습니다. 응용 프로그램 폴더로 이동하여 유틸리티를 열고 마이그레이션 지원을 이중 클릭하십시오.

8단계: 데스크탑 사용자화 및 환경설정 구성하기

시스템 환경설정을 사용하여 원하는 데스크탑 모양새를 손쉽게 설정할 수 있습니다. 메뉴 막대에서 Apple(🍏) > 시스템 환경설정을 선택하거나 Dock에서 시스템 환경설정 아이콘을 클릭하십시오. 시스템 환경설정은 Mac Pro의 대부분을 설정하기 위한 명령 센터입니다. 자세한 정보는 Mac 도움말을 열고 "시스템 환경설정"이나 변경하려는 특정 환경설정 패널로 검색하십시오.

설정에 도움이 필요하신가요?

화면에 아무 것도 나타나지 않거나 Mac Pro가 올바르게 시동되지 않는 것 같다면 다음을 확인하십시오.

- Mac Pro가 전원 공급 장치에 연결되어 있습니까? 다구 콘센트에 연결되어 있다면, 다구 콘센트가 켜져 있습니까?
- 전원 코드가 Mac Pro의 뒷면에 단단히 연결되어 있습니까?
- 키보드와 모니터 케이블이 올바르게 연결되어 있습니까?
- 모니터의 밝기와 대비가 올바르게 설정되어 있습니까? 모니터에 밝기 제어가 있다면, 밝기를 조절하십시오. 모니터에 전원 단추가 있다면, 모니터를 켜는지 확인하십시오.
- 여전히 컴퓨터에 아무 것도 나타나지 않는다면 Mac Pro를 재시동하십시오. Mac Pro에 있는 전원(⏻) 단추를 5~6초 동안 눌러 끄십시오. 전원(⏻) 단추를 다시 눌러 재시동하십시오.

- 화면에 물음표가 깜박이거나 상태 표시등이 깜박인다면 제 4장, 77페이지의 “문제 해결하기”를 참조하십시오.

Mac Pro를 잠자기 상태로 설정하거나 종료하기

작업을 완료하면 Mac Pro를 잠자기 상태로 두거나 시스템 종료할 수 있습니다.

Mac Pro를 잠자기 상태로 설정하기

잠시 동안 Mac Pro를 사용하지 않을 때는 잠자기 상태로 두십시오. Mac Pro가 잠자기 상태가 되면, 모니터 화면이 어두워집니다. Mac Pro가 잠자기 상태에 있으면 시동 과정을 거치지 않고 컴퓨터를 곧바로 깨울 수 있습니다.

Mac Pro를 빠르게 잠자기 상태로 전환하려면 다음 중 한 가지 방법을 따르십시오.

- 메뉴 막대에서 Apple(🍏) > 잠자기를 선택하십시오.
- Mac Pro의 앞면에 있는 전원(⏻) 단추를 누르십시오.
- Control 및 추출 키를 누른 다음 나타나는 대화상자에서 잠자기를 클릭하십시오.
- Apple(🍏) > 시스템 환경설정을 선택하고 에너지 절약을 클릭한 다음, 잠자기 시간을 설정하십시오.

Mac Pro를 잠자기 상태에서 깨우려면 다음 중 하나를 수행하십시오.

- 키보드의 아무 키나 누르십시오.
- 마우스를 클릭하십시오.
- Mac Pro의 앞면에 있는 전원(⏻) 단추를 누르십시오.

Mac Pro이 잠자기에서 깨어나면 응용 프로그램, 도큐먼트 및 컴퓨터 설정값은 잠자기 상태 이전과 동일합니다.

Mac Pro 종료하기

장기간 동안 Mac Pro를 사용하지 않으면 컴퓨터를 종료하십시오.

Mac Pro를 잠자기 상태에서 깨우려면 다음 중 하나를 수행하십시오.

- Apple(🍏) > 시스템 종료를 선택하십시오.
- Control 및 추출 키를 누른 다음 나타나는 대화상자에서 시스템 종료를 클릭하십시오.

주의: 다구 콘센트의 스위치를 끄거나 Mac Pro의 전원 플러그를 뽑는 방법으로 Mac Pro를 끄지 마십시오(Mac Pro를 다른 방법으로 끌 수 없을 때를 제외하고). Mac Pro가 정상적으로 종료되지 않는 경우 파일이나 시스템 소프트웨어가 손상될 수 있습니다.

주의: Mac Pro를 운반하기 전에 시스템 종료하십시오. 하드 디스크가 구동 중일 때 컴퓨터를 옮기면 하드 디스크가 손상되어 데이터가 손실되거나, 하드 디스크로 시동하지 못할 수 있습니다.

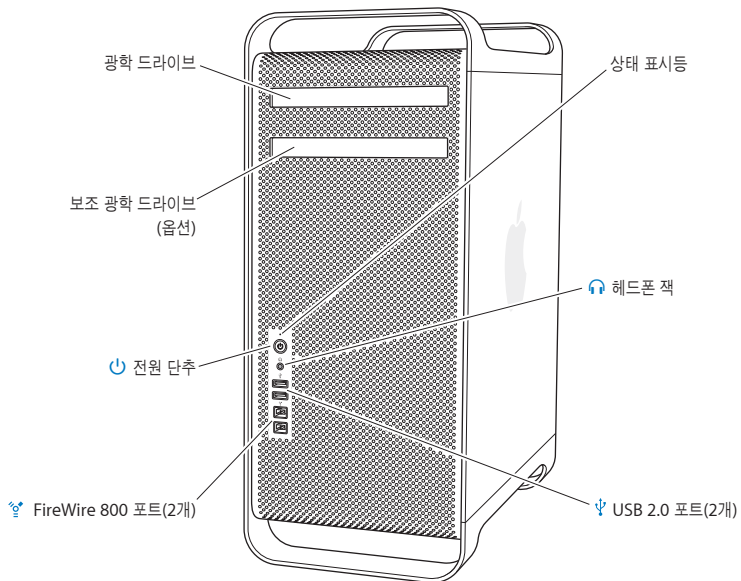
2

Mac Pro 활용하기

www.apple.com/kr/macpro

Mac 도움말  포트

Mac Pro 앞면의 기본 기능



광학 드라이브

Mac Pro에는 CD-ROM, 사진 CD, 오디오 및 DVD 디스크를 읽을 수 있는 DVD±R DL/DVD±RW/CD-RW SuperDrive가 있습니다. 음악, 도큐먼트 및 기타 디지털 파일을 CD-R, CD-RW, DVD±R, DVD±RW 및 DVD±R 복층(DL) 디스크에 쓸 수 있습니다. 드라이브를 열려면, Apple Keyboard에 있는 미디어 추출(⏏) 키를 누르십시오. Mac Pro에 보조 광학 드라이브가 있다면, Option(⌥)과 미디어 추출(⏏) 키를 눌러 드라이브를 여십시오.



전원 단추

이 단추를 눌러 Mac Pro를 켜고 잠자기 상태로 설정하거나 잠자기 상태에서 깨울 수 있습니다. 재시동하려면, 이 단추를 Mac Pro가 꺼질 때까지 5~6초 동안 누른 다음, 다시 눌러 켜십시오.



FireWire 800 포트 2개

FireWire DV(디지털 비디오) 카메라, 스캐너 및 외장 하드 디스크 드라이브와 같은 고속 외장 장비를 연결하십시오. 재시동하지 않고 FireWire 장비를 연결 및 연결 해제할 수 있습니다. 각 포트는 최대 800Mbit/s의 데이터 전송률을 지원합니다.



USB 2.0 포트 2개

iPod, iPhone, 마우스, 키보드, 프린터, 디스크 드라이브, 디지털 카메라, 조이스틱, 외장 USB 모델 등을 연결하십시오. 또한, USB 1.1 장비를 연결할 수 있습니다. 또한, 모니터에 USB 포트가 있을 수 있습니다.



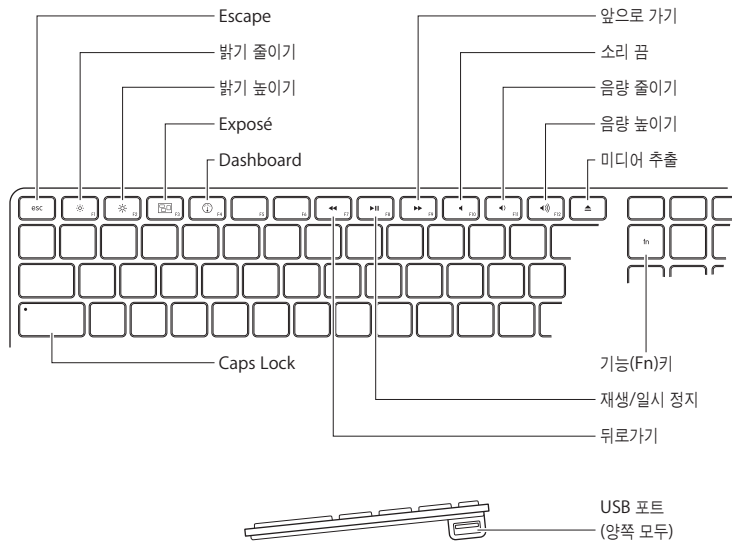
헤드폰 잭

헤드폰 미니 잭을 통해 Apple Earphones with Remote and Mic를 포함하여 헤드폰을 연결하십시오.

상태 표시등

흰색 표시등은 Mac Pro가 켜져 있음을 나타내며, 깜박이는 표시등은 잠자기 상태임을 나타냅니다.

Apple Keyboard의 기능



Escape(esc) 키

Escape(esc)와 Command(⌘) 키를 동시에 누르면 Front Row가 열립니다.

다시 Escape(esc) 키를 누르면 Front Row가 종료됩니다.



밝기 키(F1, F2)

Apple 모니터의 밝기를 높이거나(☀) 줄입니다(☾).



Exposé 키(F3)

Exposé를 열면 열려 있는 모든 윈도우에 빠르게 접근할 수 있습니다.



Dashboard 키(F4)

Dashboard를 열어 widget에 접근합니다.



소리끔 키(F10)

내장 스피커, 헤드폰 잭 또는 오디오 포트에서 나오는 사운드를 끕니다.



음량 키(F11, F12)

내장 스피커, 헤드폰 잭 또는 오디오 포트에서 나오는 사운드의 음량을 높이거나(🔊) 줄입니다(🔇).



미디어 추출 키

미디어 추출(⏏) 키를 길게 누르면 디스크가 제거됩니다.

기능(fn) 키

길게 누르면 기능 키(F1에서 F19까지)에 지정된 사용자화된 동작들이 활성화됩니다.

기능 키의 사용자화에 대하여 더 배우려면 메뉴 막대에서 도움말 > Mac 도움말을 선택하고 "기능 키"라고 검색하십시오.



미디어 키(F7, F8, F9)

노래, 동영상 또는 슬라이드쇼를 되감기(⏮), 재생 또는 일시 정지(⏸) 또는 빨리 앞으로 감기(⏭)를 할 수 있습니다.

Caps Lock 키

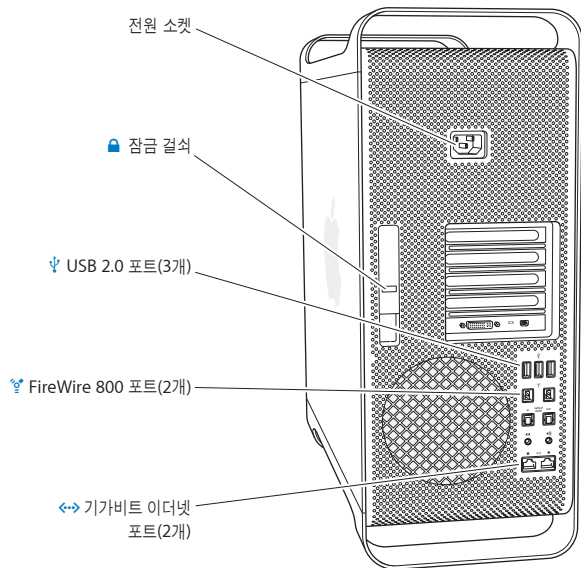
Caps Lock 키를 눌러 Caps Lock을 활성화시키면 영어 대문자를 입력할 수 있게 합니다.



USB 2.0 포트 2개

마우스를 연결하고 iPhone, iPod 또는 디지털 카메라를 동기화합니다.

Mac Pro 뒷면의 포트 및 커넥터



전원 소켓

Mac Pro와 함께 제공되는 전원 코드를 연결하십시오. 일반적인 전원이나 확장 코드는 사용하지 마십시오.



잠금 걸쇠

걸쇠를 들어 올려 옆면 패널을 열면 Mac Pro의 내부 부품에 접근할 수 있습니다. Mac Pro 내부를 작업하고자 하는데 걸쇠가 아래에 있다면 광학 및 하드 드라이브가 제자리에 잠겨 있는 것입니다. 걸쇠에 보안 잠금 장치(별도로 구입 가능)를 부착하여 내부 부품에 대한 접근을 막고 보호할 수 있습니다. 또한, 보안 케이블을 잠금 장치를 부착하거나 받침대를 사용하여 Mac Pro를 보호할 수 있습니다.



3개의 USB 2.0 포트

iPod, iPhone, 마우스, 키보드, 프린터, 디스크 드라이브, 디지털 카메라, 조이스틱, 외장 USB 모뎀 등을 연결하십시오. 또한, USB 1.1 장비를 연결할 수 있습니다. 모니터에도 USB 포트가 있을 수 있습니다.



FireWire 800 포트 2개

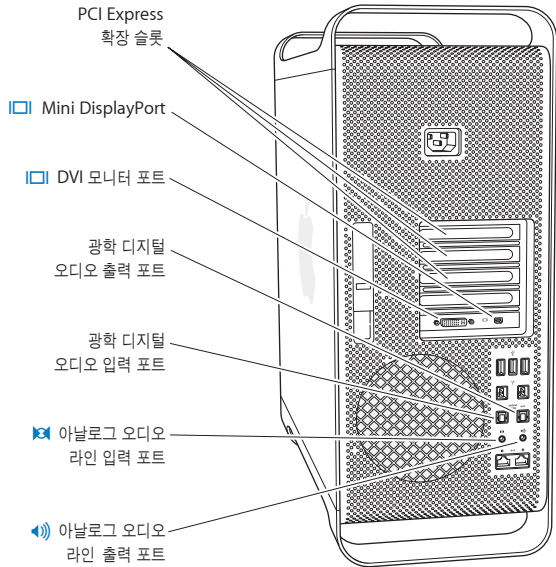
FireWire DV(디지털 비디오) 카메라, 스캐너 및 외장 하드 디스크 드라이브와 같은 고속 외장 장비를 연결하십시오. 재시동하지 않고 FireWire 장비를 연결 및 연결 해제할 수 있습니다. 각 포트는 최대 800Mbit/s의 데이터 전송률을 지원합니다.



정보 프레임이 지원되는 듀얼 기가비트 이더넷 포트

고속 이더넷 네트워크, DSL이나 케이블 모뎀 또는 다른 컴퓨터에 연결합니다. 이더넷 포트는 자동으로 이더넷 장비를 감지하여 이더넷 크로스오버 케이블이 필요하지 않습니다. 프린터 및 서버와 같은 네트워크 장치나 인터넷에 연결하고 CAT 5e 케이블을 사용하여 네트워크를 통해 정보를 공유할 수 있습니다.

뒷면의 기타 포트 및 커넥터



PCI Express 확장 슬롯(3개)

가려진 슬롯 2, 3 및 4에 최대 3개의 PCI(Peripheral Component Interconnect) Express 카드를 설치하여 Mac Pro를 확장할 수 있습니다.



Mini DisplayPort

Apple LED Cinema Display와 같은 Mini DisplayPort 커넥터를 사용하는 모니터를 연결하십시오. Mac Pro용 디스플레이 어댑터는 온라인 Apple Store인 www.apple.com/kr/store 사이트에서 구입할 수 있습니다.



DVI 디스플레이 포트(듀얼 링크)

20, 23 또는 30형 Apple Cinema Display와 같은 DVI(Digital Visual Interface) 커넥터를 사용하는 디스플레이를 DVI 디스플레이 포트에 연결하십시오. Mac Pro용 디스플레이 어댑터는 온라인 Apple Store인 www.apple.com/kr/store 사이트에서 구입할 수 있습니다.

광학 디지털 오디오 입력 및 오디오 출력 포트

표준 TOSLINK 케이블 또는 3.5mm 플라스틱 또는 나일론 광학 플러그가 있는 광케이블을 사용하여 테크, 수신기, 디지털 악기 및 서라운드 사운드 스피커 시스템을 연결하십시오. S/PDIF(Sony/Philips Digital Interface) 프로토콜 및 TOSLINK 케이블을 사용하여 스테레오 또는 인코딩된 오디오를 전송할 수 있습니다.



아날로그 오디오 라인 입력 포트

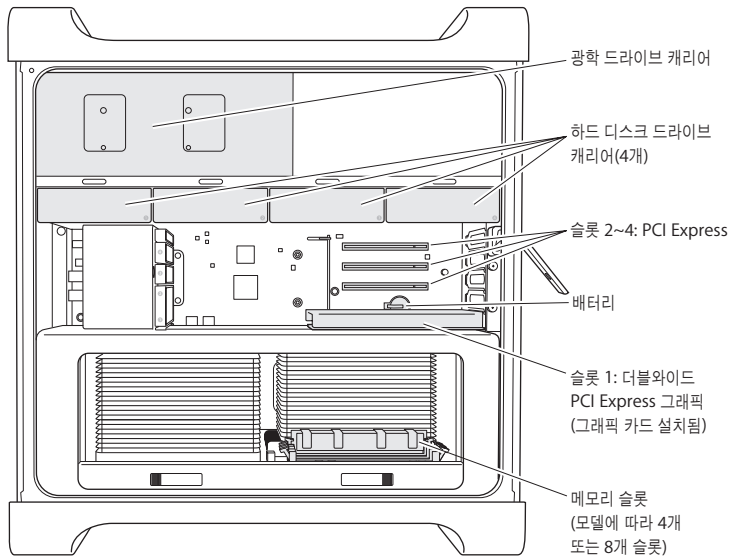
자가 전원 마이크, MP3, CD 플레이어 및 아날로그 기능이 있는 기타 장비를 연결할 수 있습니다.



아날로그 오디오 라인 출력 포트

자가 전원 아날로그 스피커 및 아날로그 출력 기능이 있는 기타 장비를 연결할 수 있습니다.

내부 확장 옵션



광학 드라이브

Mac Pro에는 광학 드라이브 캐리어에 1개 또는 2개의 DVD±R DL/DVD±RW/CD-RW SuperDrive가 제공됩니다. 광학 드라이브를 교체하려면, 63페이지의 "광학 드라이브 교체하기"를 참조하십시오.

하드 디스크 드라이브

Mac Pro에는 드라이브 캐리어에 최대 4개의 하드 디스크 드라이브가 설치되어 제공됩니다. 하드 디스크 드라이브를 설치 또는 교체하려면, 59페이지의 "내부 저장 장치 설치하기"를 참조하십시오.

PCI Express 슬롯

Mac Pro에는 3개의 PCI Express 확장 슬롯이 있습니다. 슬롯 2에서 슬롯 4까지 PCI 카드를 설치하여 Mac Pro의 성능을 높이면 69페이지의 "PCI Express 카드 추가하기"를 참조하십시오.

배터리

Mac Pro는 내장 백업 배터리를 사용합니다. Mac Pro의 시동에 문제가 있거나 시스템 날짜 및 시간이 가끔 틀리게 표시된다면 배터리를 교체해야 할 수 있습니다. 74페이지의 "내부 백업 배터리 교체하기"를 참조하십시오.

더블 와이드 PCI Express 그래픽 슬롯

최대 2대의 모니터를 PCI Express 그래픽 슬롯(슬롯 1)에 있는 그래픽 카드에 연결할 수 있습니다. 이 슬롯에 있는 카드를 교체하고 PCI 슬롯 2에서 4까지 추가 그래픽 카드를 설치할 수 있습니다. 69페이지의 "PCI Express 카드 추가하기"를 참조하십시오.

메모리 슬롯

Mac Pro에는 모델에 따라 4개 또는 8개의 메모리 확장 슬롯이 있습니다. 메모리를 추가하려면, 메모리 슬롯에 PC3-8500, 1066MHz, DDR3 SDRAM UDIMM을 설치하십시오. Mac Pro에 사용되는 메모리 유형에 관한 정보를 보려면 41페이지의 "메모리 설치하기"를 참조하십시오.

답변 얻기

Mac Pro 사용에 관한 추가 정보는 Mac 도움말 및 인터넷 www.apple.com/kr/support/macpro 사이트에서 볼 수 있습니다.

Mac 도움말을 열려면,

- 1 Dock(화면 가장자리를 따라 보이는 막대)에 있는 Finder 아이콘을 클릭하십시오.
- 2 메뉴 막대의 도움말 메뉴를 클릭하고 다음 중 하나를 실행하십시오.
 - a 검색 필드에 질문이나 용어를 입력하고 결과 목록에서 원하는 주제를 선택하거나, 모든 결과 보기를 선택하여 모든 주제를 보십시오.
 - b Mac 도움말을 선택하여 Mac 도움말 윈도우를 열고, 주제를 탐색하거나 검색 질문을 입력하십시오.

추가 정보

Mac Pro 사용에 관한 추가 정보를 보려면, 다음을 참조하십시오.

더 배울려면	참조
드라이브, 메모리, 확장 카드 또는 배터리 설치하기	35페이지의 제 3장, "사용자화하기"를 참조하십시오.
Mac Pro에 문제가 있을 경우 해결하기	77페이지의 제 4장, "문제 해결하기"를 참조하십시오.
Mac Pro에 대한 서비스 및 지원 찾기	92페이지의 "더 배우기, 서비스 및 지원" 또는 Mac Pro 지원 웹 사이트, www.apple.com/kr/support/macpro 사이트를 방문하십시오.
Mac OS X 사용하기	Mac OS X 웹 사이트, www.apple.com/kr/macosex 또는 Mac 도움말에서 "Mac OS X"으로 검색하십시오.
PC에서 Mac으로 전환하기	"Mac이 좋은 이유", www.apple.com/kr/getamac/whymac

더 배우려면**참조**

iLife 응용 프로그램 사용하기

iLife 웹 사이트, www.apple.com/kr/ilife 또는 iLife 응용 프로그램을 열고, 도움말을 연 다음 질문을 입력하십시오.

시스템 환경설정 변경하기

Apple(🍏) > 시스템 환경설정을 선택하여 시스템 환경설정 열기. 또는 Mac 도움말에서 "시스템 환경설정"으로 검색하십시오.

마우스 또는 키보드 사용하기

시스템 환경설정을 열고 키보드 & 마우스 선택. 또는 Mac 도움말을 열고 "마우스" 또는 "키보드"로 검색하십시오.

AirPort Extreme
무선 기술 사용하기AirPort 지원 페이지, www.apple.com/kr/support/airport 사이트 또는 Mac 도움말을 열고 "AirPort"로 검색하십시오.

Bluetooth® 무선 기술 사용하기

Bluetooth 지원 페이지, www.apple.com/kr/support/bluetooth 또는 Mac 도움말을 열고 "Bluetooth"로 검색하십시오.

프린터에 연결하기

Mac 도움말 및 "프린트"를 검색하십시오.

FireWire 및 USB 연결하기

Mac 도움말 및 "FireWire" 또는 "USB"를 검색하십시오.

인터넷에 연결하기

Mac 도움말 및 "인터넷"을 검색하십시오.

모니터 사용하기

Mac 도움말 및 "모니터 포트"를 검색하십시오.

Front Row

Mac 도움말 및 "Front Row"를 검색하십시오.

CD 또는 DVD 굽기

Mac 도움말 및 "디스크 굽기"를 검색하십시오.

Mac Pro 사양

제 5장 95페이지의 "세부 사양" 또는 Mac Pro 사양 페이지, www.apple.com/kr/macpro/specs.html 또는 메뉴 막대에서 Apple(🍏) > 이 매킨토시에 관하여를 선택한 후 자세한 정보를 클릭하여 시스템 정보 보기를 여십시오.Apple 뉴스, 무료
다운로드 및 온라인 카탈로그Apple 사이트, www.apple.com/kr

지침, 기술 지원 및 제품 설명서

Apple 지원 사이트, www.apple.com/kr/support

3

사용자화하기

www.apple.com/kr/store

Mac 도움말 🔍 RAM

이 장에 있는 정보를 사용하여 Mac Pro를 요구에 맞게 사용자화 및 확장할 수 있습니다. 다음과 같이 중요 절차에 관한 정보를 찾을 수 있습니다.

- 37페이지의 “Mac Pro 열기”
- 41페이지의 “메모리 설치하기”
- 59페이지의 “내부 저장 장치 설치하기”
- 69페이지의 “PCI Express 카드 추가하기”
- 74페이지의 “내부 백업 배터리 교체하기”

주의: Apple은 Apple 공인 기술자에 의한 메모리, PCI Express 카드 및 내부 저장 장치의 설치를 권장합니다. Apple 공인 서비스 제공업체나 Apple에 서비스를 요청하려면, 92페이지의 “더 배우기, 서비스 및 지원”을 참조하십시오. 이러한 장치들을 사용자가 직접 설치한 경우, 컴퓨터를 손상시킬 위험이 있으며, 이러한 손상은 컴퓨터에 대한 제한 보증의 적용 범위를 벗어납니다. 기타 모든 보증 질문에 관한 추가 정보를 보려면, Apple 공인 판매업체나 Apple 공인 서비스 제공업체에 문의하십시오.

Mac Pro 열기

- 1 Mac Pro를 열기 전에 Apple(🍏) > 시스템 종료를 선택하여 종료하십시오.

주의: 내부 부품이나 설치하고자 하는 부품을 손상시키지 않으려면 Mac Pro를 열기 전에 항상 시스템 종료하십시오. Mac Pro가 켜져 있는 동안에는 컴퓨터를 열거나 내부에 부품을 설치하지 마십시오.

- 2 Mac Pro 내부 부품의 열이 식도록 5~10분 정도 기다리십시오.

경고: 내부 부품은 매우 뜨거울 수 있으므로 만지기 전에 Mac Pro의 열을 식히십시오.

3 Mac Pro 외면에 있는 금속을 만져서 정전기 발생을 방지하십시오.

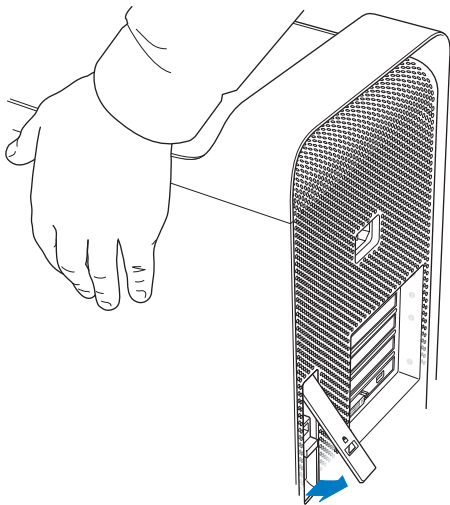
주의: Mac Pro 내부에 부품을 설치하거나 부품을 손으로 건드리기 전에 항상 정전기를 방전하십시오. 정전기 발생을 막으려면 카드, 메모리 또는 내부 저장 장치의 설치를 완료하기 전에 실내를 돌아다니지 말고 옆면 패널을 제자리에 두십시오.



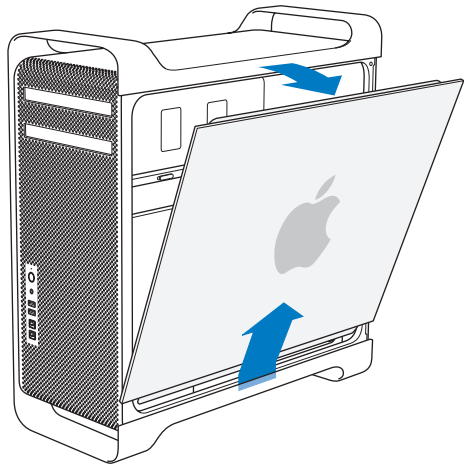
4 모든 케이블과 전원 코드를 Mac Pro에서 연결 해제하십시오.

주의: 설치하고자 하는 내부 부품이나 부품의 손상을 막으려면, 항상 Mac Pro의 전원 코드를 연결 해제하십시오. 연결된 상태로 부품을 설치하지 마십시오.

5 옆면 패널을 잡고 뒷면의 걸쇠를 올리십시오.



6 Mac Pro에서 상단 부분을 당겨 옆면 패널을 빼내고 들어 올려 제거하십시오.



중요사항: 옆면 패널을 제거하는 경우, 단단히 잡으십시오.

메모리 설치하기

Mac Pro는 1GB UDIMM(Unbuffered Dual Inline Memory Module)이 설치된 3 또는 6GB의 메모리와 함께 제공됩니다.

모든 설치된 UDIMM은 다음 사양과 동일해야 합니다.

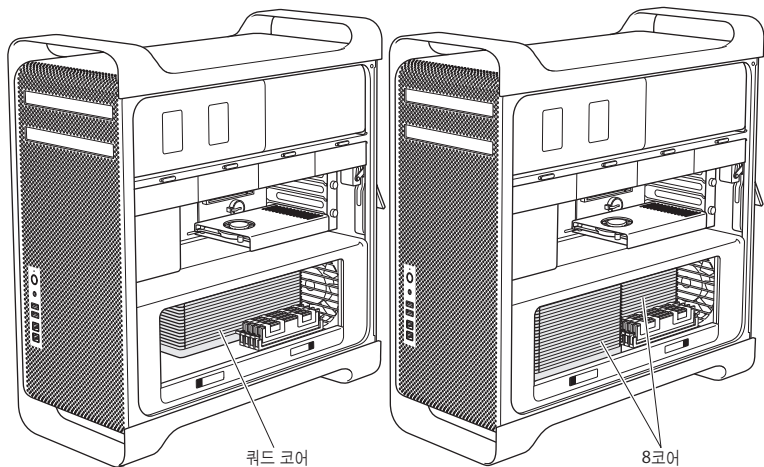
- PC3-8500, 1066MHz, DDR3 SDRAM UDIMM
- ECC(Error-correcting code)
- 72비트 와이드 240핀 ECC 모듈
- ECC UDIMM당 최대 IC 36개

주의: Apple은 Apple 공인 DIMM의 사용을 권장합니다. 기존 Mac 컴퓨터의 DIMM은 Mac Pro에서 사용할 수 없습니다. 온라인 Apple Store, www.apple.com/kr/store 사이트에서 Apple 브랜드의 메모리를 구입할 수 있습니다.

Mac 컴퓨터에서의 사용을 위해 DIMM을 구입할 때는, 메모리 판매업체가 JEDEC(Joint Electron Device Engineering Council) 사양을 준수하는지 확인하십시오. 해당 메모리 판매업체에 연락하여 DIMM이 올바른 타이밍 모드를 지원하고 SPD(Serial Presence Detect) 기능이 JEDEC 사양에 설명된 대로 지정되었는지 확인하십시오. DIMM의 호환성을 확인하려면, Apple의 웹 사이트, www.apple.com/kr/guide에서 Macintosh 제품 가이드를 참조하십시오.

메모리를 설치하기 전에, 37페이지의 지침에 따라 옆면 패널을 제거하여 내부를 살펴보고 쿼드 또는 8코어 Mac Pro인지 확인하십시오.

- 쿼드 코어 Mac Pro에는 1개의 프로세서 및 4개의 메모리 슬롯이 있습니다. 1GB 또는 2GB DIMM을 최대 8GB 메모리까지 설치할 수 있습니다. 43페이지의 "쿼드 코어 Mac Pro에 메모리 설치하기".
- 8코어 Mac Pro에는 2개의 프로세서 및 8개의 메모리 슬롯이 있습니다. 1GB, 2GB, 또는 4GB DIMM을 최대 32GB 메모리까지 설치할 수 있습니다. 52페이지의 "8코어 Mac Pro의 메모리 설치하기".



메뉴 막대에서 Apple(🍏) > 이 매킨토시에 관하여를 선택하여 Mac Pro 모델을 확인할 수도 있습니다. 자세한 정보를 클릭하고, 내용 목록에서 하드웨어를 선택한 다음, 하드웨어 개요에서 CPU 수를 찾으십시오. 쿼드 코어 Mac Pro에는 1개의 CPU가, 8코어 Mac Pro에는 2개의 CPU가 있습니다.

쿼드 코어 Mac Pro에 메모리 설치하기

쿼드 코어 Mac Pro에는 4개의 메모리 슬롯이 있고, 최소 3개의 1GB DIMM이 설치되어 제공됩니다. 추가 1GB 또는 2GB DIMM을 최대 8GB 메모리까지 교체 또는 설치할 수 있습니다.

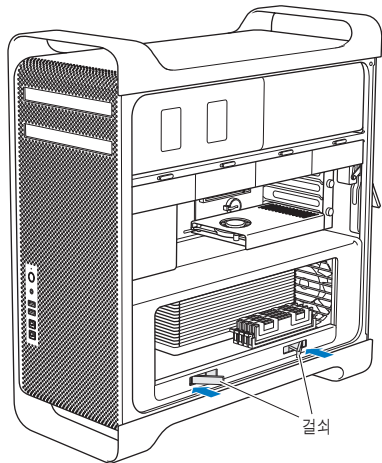
Mac Pro와 동일한 사양의 DIMM을 설치하는 것이 중요합니다. 쿼드 코어 Mac Pro에 DIMM을 설치하려면 다음의 지침을 사용하십시오.

메모리를 설치하려면,

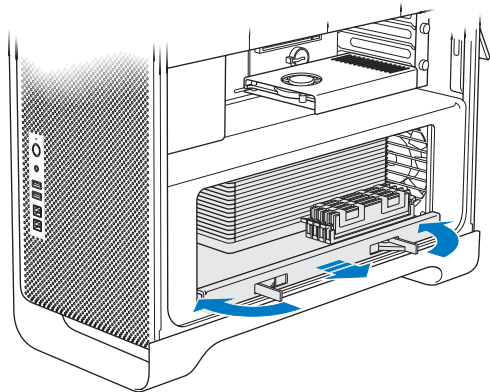
- 1 Mac Pro를 종료하고 연 다음, 37페이지의 지침에 따라 옆면 패널을 제거하십시오.

경고: 프로세서 트레이에서 제거하거나 내부 부품을 만지기 전에 5~10분간 Mac Pro의 열을 식히십시오. 프로세서 트레이 및 부품이 뜨거울 수 있습니다.

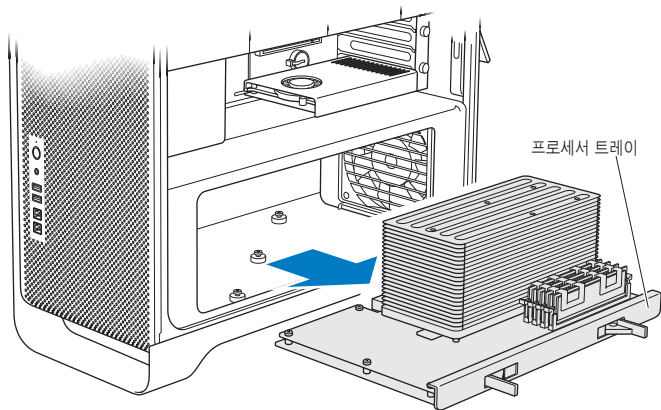
2 부분적으로 나올 때까지 프로세서 트레이의 걸쇠를 누르십시오.



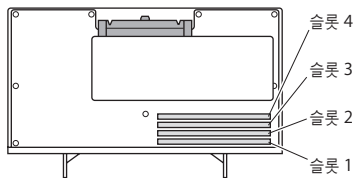
3 열릴 때까지 걸쇠를 옆으로 당기고 프로세서 트레이를 분리하십시오.



- 4 프로세서 트레이를 제거한 다음 책상 또는 작업대의 부드럽고 깨끗한 천 위에 놓아서 트레이를 보호하고 작업 표면이 긁히지 않도록 합니다.



동일한 크기의 DIMM(1GB 모두 또는 2GB 모두)을 Mac Pro에 설치하는 경우, Apple은 표에 나열된 순서대로 슬롯을 채울 것을 권장합니다.



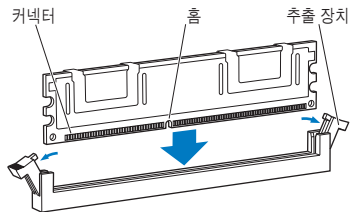
현재 보유 개수	슬롯 채우기	
DIMM 2개	1 및 2	
DIMM 3개	1, 2 및 3	
4개의 DIMM	1, 2, 3 및 4(모두)	

참고: 다른 크기의 DIMM을 Mac Pro에 설치하는 경우, 표의 순서를 따르십시오. 설치하는 DIMM 구성이 최적화된 성능을 제공하지 않는 경우, 화면 상에 Memory Slot Utility(메모리 슬롯 유틸리티)가 나타나며 보다 향상된 구성을 권장합니다.

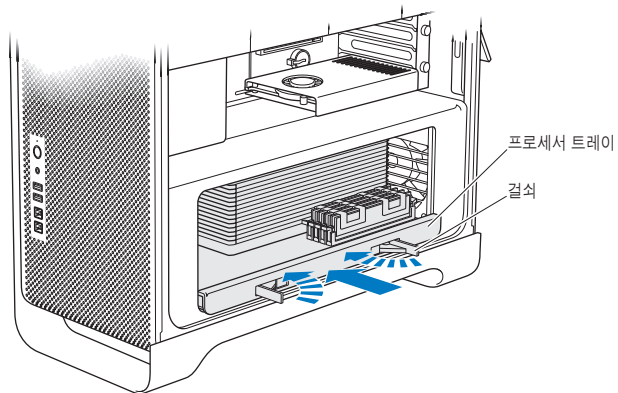
유틸리티를 다시 사용하려면, /시스템/라이브러리/CoreServices/Memory Slot Utility로 이동하십시오.

- 5 DIMM 슬롯 1, 2 및 3 상의 추출 장치를 열고 추출 장치를 옆으로 미십시오. 그런 다음 슬롯에서 DIMM을 제거하십시오.
- 6 DIMM 슬롯에서 DIMM을 일직선으로 놓고 탭이 수직이 되고 추출 장치가 제자리에 끼워질 때까지 DIMM 양쪽 끝을 아래로 눌러서 DIMM을 설치하십시오.

주의: DIMM이 손상되지 않도록, 모서리를 잡고 금속 커넥터나 다른 부품을 건드리지 마십시오.



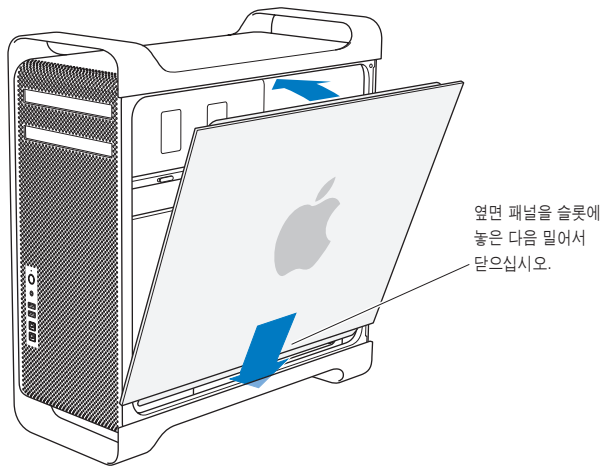
7 걸쇠가 45도 각도가 될 때까지 눌러서 프로세서 트레이를 다시 설치하십시오.



8 걸쇠가 완전히 닫히도록 눌러서 프로세서 트레이를 닫으십시오.

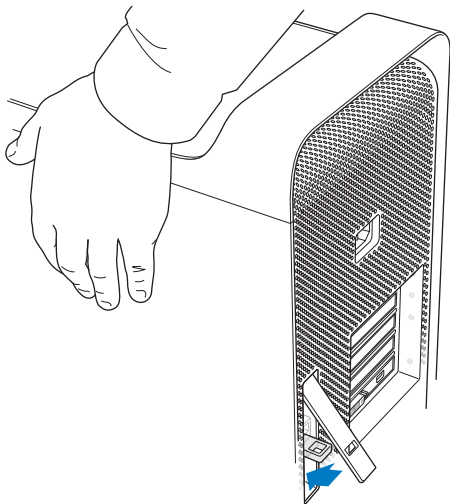
9 옆면 패널을 다시 제자리에 놓으십시오.

중요사항: 옆면 패널을 제자리에 설치할 때는 걸쇠가 위로 향하게 있어야 합니다. 옆면 패널을 단단하게 잡아서 걸쇠를 아래로 누를 때 제자리에 고정되도록 하십시오.



주의: 부품을 설치한 후에 항상 옆면 패널을 제자리에 놓으십시오. Mac Pro는 옆면 패널이 제자리에 있지 않으면 제대로 동작하지 않습니다.

10 옆면 패널을 Mac Pro에 대고 잡은 상태로 걸쇠를 아래로 눌러 옆면 패널을 고정하십시오.



11 금속 고리를 통해 잠금 장치나 케이블을 부착하여 Mac Pro를 고정할 수도 있습니다. 걸쇠를 닫기 전에 잠금 탭을 아래로 살짝 누르십시오.

8코어 Mac Pro의 메모리 설치하기

8코어 Mac Pro에는 8개의 메모리 슬롯과, 대부분의 구성에 최소 6개의 1GB DIMM이 설치되어 제공됩니다. 1GB, 2GB, 또는 4GB DIMM을 최대 32GB 메모리까지 설치할 수 있습니다.

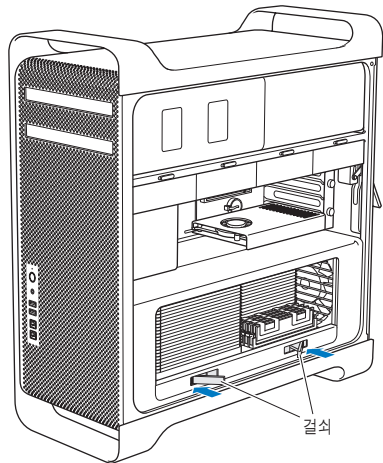
Mac Pro에 동일한 사양의 DIMM을 설치하는 것이 중요합니다. 8코어 Mac Pro에 DIMM을 설치하려면 다음의 지침을 사용하십시오.

8코어 Mac Pro의 메모리를 설치하려면,

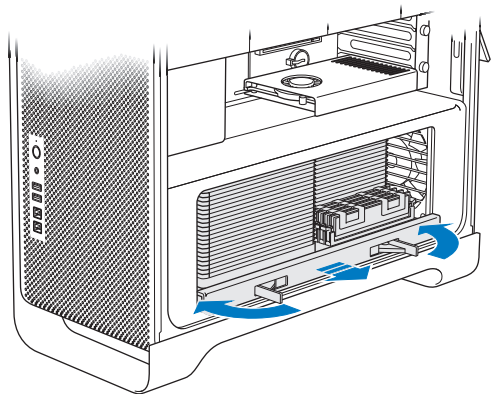
- 1 Mac Pro를 종료하고 연 다음, 37페이지의 지침에 따라 옆면 패널을 제거하십시오.

경고: 프로세서 트레이를 제거하거나 내부 부품을 만지기 전에 5~10분간 Mac Pro의 열을 식히십시오. 프로세서 트레이 및 부품이 뜨거울 수 있습니다.

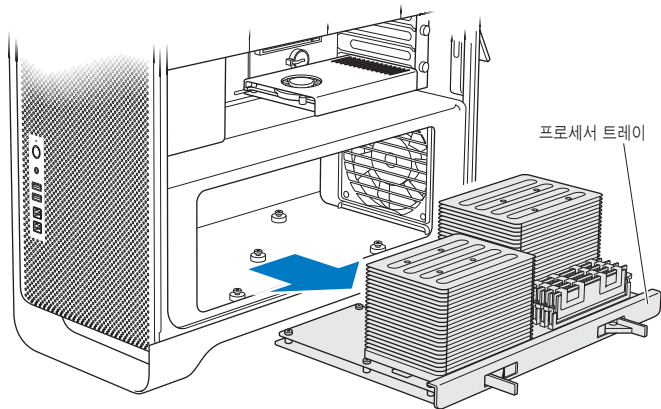
2 부분적으로 나올 때까지 프로세서 트레이의 걸쇠를 누르십시오.



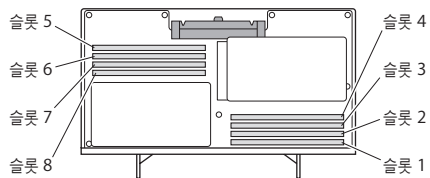
3 열릴 때까지 걸쇠를 옆으로 당기고 프로세서 트레이를 분리하십시오.



- 4 프로세서 트레이를 제거한 다음 책상 또는 작업대의 부드럽고 깨끗한 천 위에 놓아서 트레이를 보호하고 작업 표면이 긁히지 않도록 합니다.



동일한 크기의 DIMM(1, 2GB 또는 4GB 모두)을 Mac Pro에 설치하는 경우, Apple은 표에 나열된 순서대로 슬롯을 채울 것을 권장합니다.



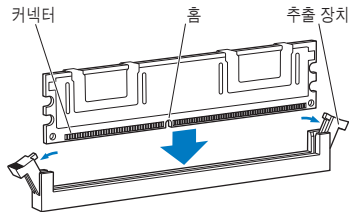
현재 보유 개수	슬롯 채우기	
DIMM 2개	1 및 2	
DIMM 3개	1, 2 및 3	
4개의 DIMM	1, 2 및 5, 6	
6개의 DIMM	1, 2, 3 및 5, 6, 7	
8개의 DIMM	1, 2, 3, 4 및 5, 6, 7, 8(모두)	

참고: 다른 크기의 DIMM을 Mac Pro에 설치하는 경우, 표의 순서를 따르십시오. 설치하는 DIMM 구성이 최적화된 성능을 제공하지 않는 경우, 화면 상에 Memory Slot Utility(메모리 슬롯 유틸리티)가 나타나서 보다 향상된 구성을 권장합니다.

다시 이 유틸리티를 사용하려면, /시스템/라이브러리/CoreServices/Memory Slot Utility으로 이동하십시오.

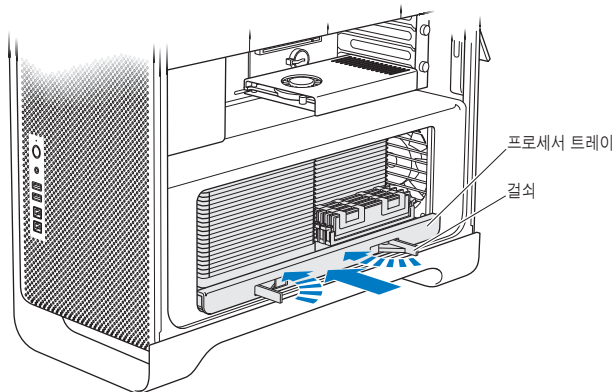
- 5 DIMM 슬롯에서 DIMM을 일직선으로 놓고 탭이 수직이 되고 추출 장치가 제자리에 끼워질 때까지 DIMM 양쪽 끝을 아래로 눌러서 DIMM을 설치하십시오.

주의: DIMM이 손상되지 않도록, 모서리를 잡고 금속 커넥터나 다른 부품을 건드리지 마십시오.



6 걸쇠가 45도 각도가 될 때까지 눌러서 프로세서 트레이를 다시 설치하십시오.

7 걸쇠가 완전히 닫히도록 눌러서 프로세서 트레이를 닫으십시오.



8 50 페이지의 지침에 따라 옆면 패널을 제자리에 놓으십시오.

주의: 부품을 설치한 후에 항상 옆면 패널을 제자리에 놓으십시오. Mac Pro는 옆면 패널이 제자리에 있지 않으면 제대로 동작하지 않습니다.

내부 저장 장치 설치하기

Mac Pro는 6개의 내장 드라이브, 즉, 2개의 광학 드라이브 및 4개의 하드 디스크 드라이브를 위한 공간이 있습니다. 대부분의 구성에서, 단일 하드 디스크 드라이브는 첫번째 하드 드라이브 베이로 사용하며, 광학 드라이브는 상단의 광학 드라이브 베이에 위치해 있습니다.

최대 3개의 3.5형 케이블 프리 SATA(Serial ATA) 하드 디스크 드라이브 또는 최대 4개의 SAS(Serial Attached SCSI) 드라이브를 빈 하드 드라이브 베이에 추가할 수 있습니다. 드라이브는 다음 사양과 동일해야 합니다.

- 유형: SAS 또는 SATA 3Gb/s
- 너비: 102mm
- 길이: 147mm
- 높이: 25.4mm

참고: SAS 드라이브를 Mac Pro에 설치하려면 옵션인 Mac Pro RAID 카드도 설치해야 합니다.

요구사항 또는 지원되는 장비에 대한 추가 정보를 보려면 Apple 공인 판매업체, Apple Store인 www.apple.com/kr/store 또는 Mac Pro 지원 사이트인 www.apple.com/kr/support/macpro 페이지를 방문하십시오.

SAS 또는 SATA 3Gb/s 하드 디스크 드라이브 설치하기

Mac Pro는 하드 드라이브 베이에 최대 4개의 2.54cm 높이 SATA 또는 SAS 3Gb/s 하드 디스크 드라이브를 수용할 수 있습니다. Mac Pro에 하나의 드라이브가 설치되어 제공된다면, 이것은 첫번째 베이에 있습니다. 두 번째, 세 번째 및 네 번째 하드 드라이브 베이에 드라이브를 설치할 수 있습니다.

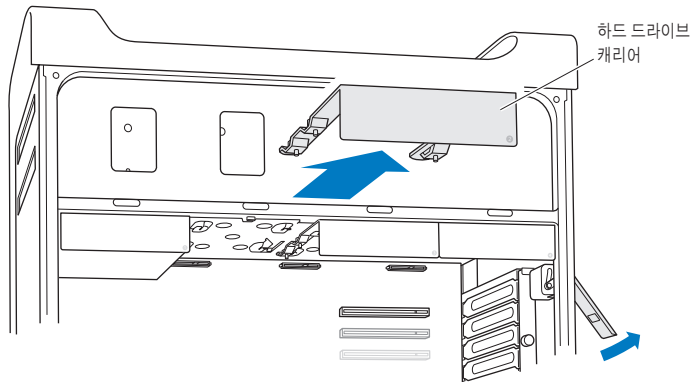
하드 디스크 드라이브를 설치하려면,

1 37페이지부터 시작되는 지침에 따라 Mac Pro를 열고 옆면 패널을 제거하십시오.

2 걸쇠를 들어 올려 하드 드라이브 캐리어를 잠금 해제하십시오.

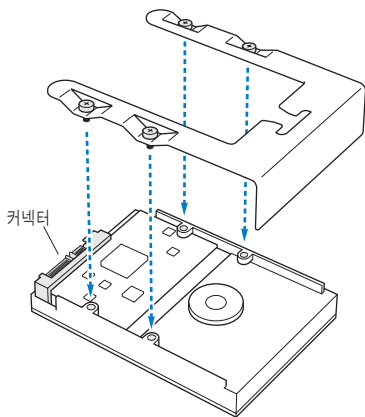
참고: 걸쇠가 아래쪽을 향해 있으면 캐리어가 드라이브 베이에 잠겨 있으므로, 제거할 수 없습니다.

3 하드 드라이브 캐리어를 드라이브 베이 바깥으로 당기십시오.

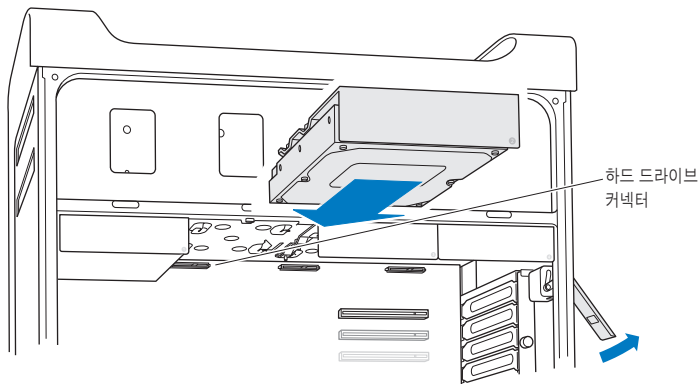


- 4 캐리어를 뒷쪽에 커넥터가 위치하게 하여 하드 디스크 드라이브 위에 놓으십시오.
- 5 캐리어에 있는 4개의 나사를 사용하여 하드 디스크 드라이브를 캐리어에 부착하십시오.

주의: 드라이브의 옆면을 잡으십시오. 드라이브의 손상을 막으려면 인쇄된 회로 기판을 건드리지 마십시오.



- 6 걸쇠를 들어 올린 다음, 캐리어를 지지대를 따라 드라이브 베이를 향하여 미끄러지듯 넣어서 하드 드라이브 커넥터에 닿고 베이에 고정될 때까지 미십시오.



- 7 50페이지의 지침에 따라 옆면 패널을 제자리에 놓으십시오.

주의: 부품을 설치한 후에 항상 옆면 패널을 제자리에 놓으십시오. Mac Pro는 옆면 패널이 제자리에 있지 않으면 제대로 동작하지 않습니다.

광학 드라이브 교체하기

Mac Pro는 광학 드라이브 베이에 1개 또는 2개의 SuperDrive가 설치되어 제공됩니다. 다음 지침에 따라 광학 드라이브를 교체하십시오.

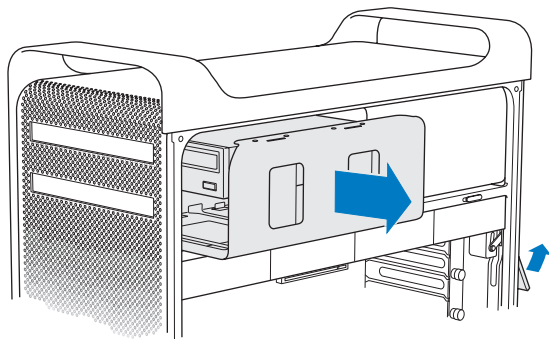
중요사항: 드라이브가 케이블 선택 모드로 설정되었는지 확인하려면 제조업체의 웹 사이트를 참조하거나 제조업체에 연락하십시오. 제조업체가 드라이브를 케이블 선택 모드로 설정하지 않았다면, 설치 전에 드라이브를 케이블 선택 모드로 설정하십시오.

광학 드라이브를 교체하려면,

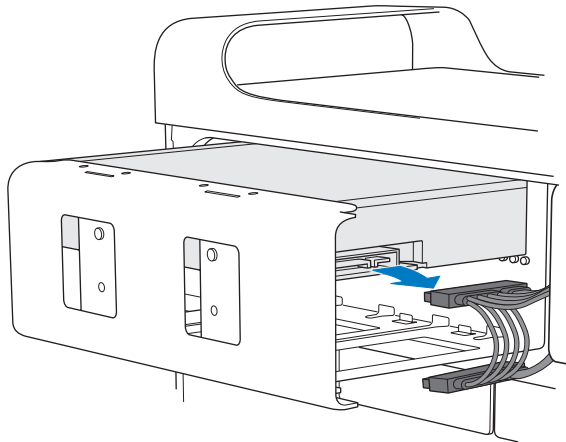
- 1 37페이지에 있는 지침에 따라 Mac Pro를 열고 옆면 패널을 제거하십시오.
- 2 걸쇠를 들어 올려 광학 드라이브 캐리어를 잠금 해제하십시오.

참고: 걸쇠가 아래쪽을 향해 있으면 드라이브 및 캐리어가 드라이브 베이에 잠겨 있으므로, 제거할 수 없습니다.

3 광학 드라이브 캐리어를 광학 드라이브 베이에서 반 정도를 바깥으로 당기십시오.

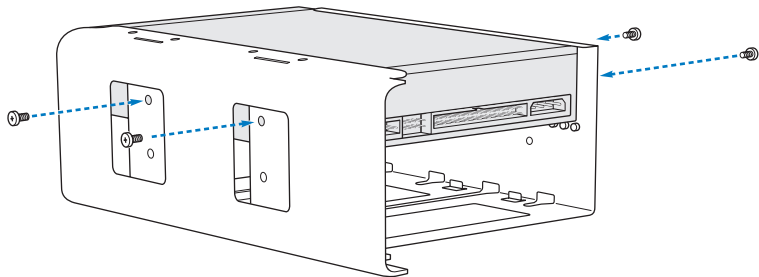


4 광학 드라이브에서 케이블을 연결 해제하고 광학 드라이브 베이에서 캐리어를 제거하십시오.

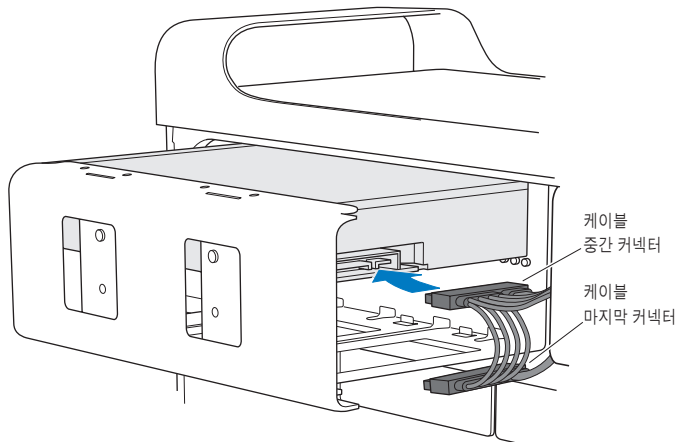


주의: 광학 드라이브를 설치 또는 교체할 때는 Mac Pro와 함께 제공되는 고유한 Apple 케이블을 사용하십시오.

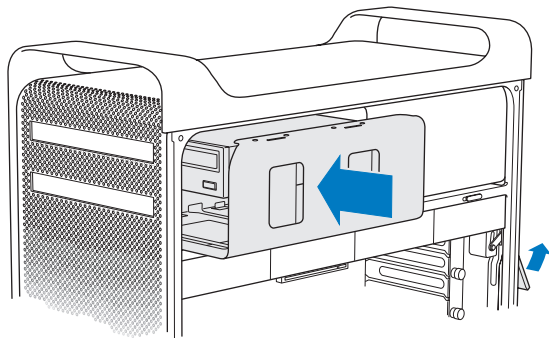
- 5 4개의 고정 나사를 풀어서 캐리어에서 광학 드라이브를 제거하십시오.
- 6 원래 광학 드라이브에 있는 4개의 나사를 사용하여 새로운 드라이브를 캐리어에 부착하십시오.



- 7 광학 드라이브와 캐리어를 지지대를 따라 미끄러지듯 넣어서 드라이브 베이의 중간쯤에 위치시키십시오.
- 8 드라이브의 뒷면에 케이블을 연결하십시오.



- 9 걸쇠를 들어 올린 다음, 광학 드라이브 캐리어를 드라이브 베이로 밀어 넣어서 제자리에 고정시키십시오.



- 10 50페이지의 지침에 따라 옆면 패널을 제자리에 놓으십시오.

주의: 부품을 설치한 후에 항상 옆면 패널을 제자리에 놓으십시오. Mac Pro는 옆면 패널이 제자리에 있지 않으면 제대로 동작하지 않습니다.

PCI Express 카드 추가하기

PCI(Peripheral Component Interconnect) Express 슬롯에 카드를 설치하여 Mac Pro의 기능을 확장할 수 있습니다. Mac Pro에는 1개의 더블 와이드 PCI Express 그래픽 슬롯 및 3개의 PCI Express 확장 슬롯이 있어서 총 4개의 슬롯이 제공됩니다. 이들 슬롯은 PCI Express 그래픽 카드 및 확장 카드를 수용합니다.

PCI Express 카드에 관하여

Mac Pro에는 GPU(Graphics Processor Unit)가 있고 컴퓨터의 모니터 포트를 제공하는 고성능의 PCI Express 그래픽 카드가 제공됩니다. 이 그래픽 카드는 슬롯 1에 설치됩니다.

추가 PCI Express 그래픽 및 확장 카드를 설치할 수 있습니다. 카드를 설치하기 전에 아래 표를 참조하고 해당 사양을 점검하여 Mac Pro에서 작동하는지 확인하십시오.

- 슬롯 1 및 2는 x16, PCI Express 2.0 슬롯
- 슬롯 3 및 4는 x4, PCI Express 2.0 슬롯

모든 4개의 슬롯은 16레인 카드를 지원합니다.

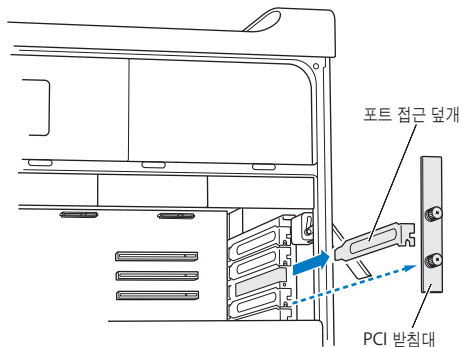
중요사항: 4개의 PCI Express 슬롯 모두에 대한 통합 최대 전력 소모량이 300W(와트)를 초과해서는 안 됩니다.

PCI Express 카드를 설치하려면,

- 1 37페이지에 있는 지침에 따라 Mac Pro를 열고 옆면 패널을 제거하십시오.

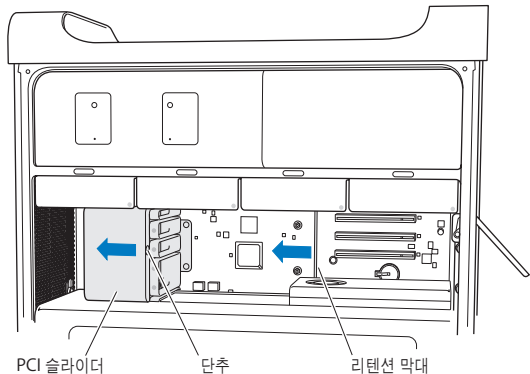
경고: 내부 부품이나 설치하고자 하는 부품을 손상시키지 않으려면 항상 Mac Pro를 끄고 전원을 연결 해제하십시오. 연결된 상태로 부품을 설치하지 마십시오. 내부 부품이 매우 뜨거울 수 있으므로 만지기 전에 5~10분간 Mac Pro의 열을 식히십시오.

- 2 PCI 받침대에 있는 고정 나사를 풀고 받침대를 제거하십시오.



- 3 카드를 설치하려는 슬롯에서 포트 접근 덮개를 제거하십시오.

4 PCI 슬라이더에서 단추를 누르고 슬라이더를 왼쪽으로 움직이면, 리텐션 막대가 움직입니다.

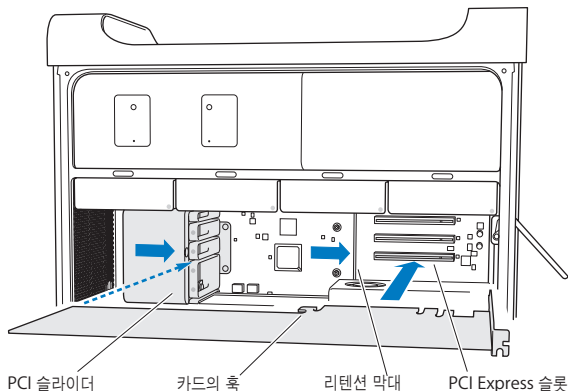


5 정전기 방지 가방에서 새로운 카드를 꺼내서 카드의 모서리를 잡으십시오. 금색 커넥터 카드상의 부품을 건드리지 않도록 조심하십시오.

알고 계셨습니까?—최장 길이 PCI카드 설치하기

하드 디스크 드라이브 및 캐리어를 제거하고(59페이지 참조) 인접 카드들을 제거한다면, PCI 카드를 설치하는 것이 더 쉬울 수도 있습니다. 카드를 PCI 슬롯에 맞춰 끼우고 설치를 완료하기 전에 카드의 끝이 적절한 카드 지지대에 들어가는지 확인하십시오.

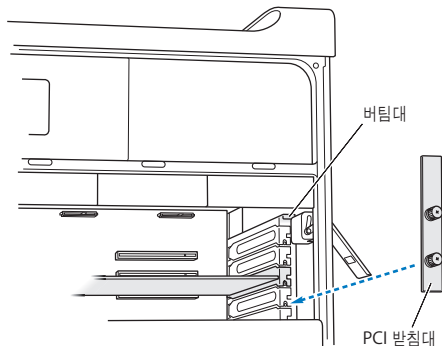
6 카드의 커넥터를 확장 슬롯에 일치선이 되게 놓고 카드를 슬롯 안으로 미십시오.



- 7 커넥터가 완전히 슬롯에 들어갈 때까지 카드를 부드럽게 누르십시오. 부품의 손상을 막기 위해 카드의 빈 부분만 잡고 누르십시오. 카드를 좌우로 흔들거나 힘을 가해 다루지 마십시오. 카드가 잘 삽입되지 않는다면 커넥터 및 슬롯이 손상되었거나 이물질이 있는지 확인한 다음, 다시 삽입해보십시오.
- 8 카드를 가볍게 잡아 당겨 올바르게 연결되었는지 확인할 수 있습니다. 제자리에 굳게 고정되었거나 금속 커넥터가 거의 보이지 않는다면 카드가 올바르게 연결된 것입니다.
- 9 PCI 슬라이더를 오른쪽으로 움직여서 카드를 고정시키십시오.

10 PCI 받침대를 버팀대 아래 제자리에 설치하고 나사를 조여서 카드를 고정시키십시오

주의: 카드를 제거한 다음 교체 부품을 설치하지 않는다면, 빈 슬롯 위에 포트 접근 덮개를 놓아서 케이스 안에 이물질이 들어오지 못하도록 해야 합니다. 슬롯을 덮어놓지 않으면 내부 부품을 식히는 공기 흐름에 영향이 미치거나 손상을 야기할 수 있습니다.



11 50페이지의 지침에 따라 옆면 패널을 제자리에 놓으십시오.

주의: 부품을 설치한 후에 항상 옆면 패널을 제자리에 놓으십시오. Mac Pro는 옆면 패널이 제자리에 있지 않으면 제대로 동작하지 않습니다.

내부 백업 배터리 교체하기

Mac Pro는 Mac Pro가 꺼져 있을 때도 날짜와 시간과 같은 설정을 유지하도록 BR 2032 리튬 배터리를 사용합니다. Mac Pro가 시동되거나 날짜 및 시간 설정에 변경이 있을 때 일시적인 문제가 발생한다면, 배터리를 교체하십시오.

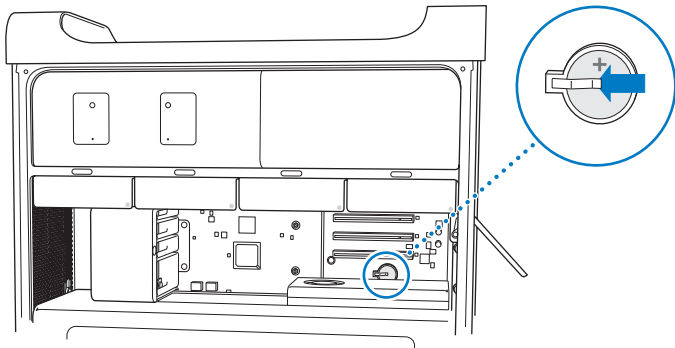
중요사항: 여러분 지역의 환경법에 따라 오래된 배터리를 폐기하십시오.

배터리를 교체하려면,

- 1 37페이지의 지침에 따라 Mac Pro를 열고 옆면 패널을 제거하십시오.
- 2 배터리에 대한 접근을 방해하는 PCI Express 카드가 있다면 모두 제거하십시오. 자세한 설명은 69페이지의 "PCI Express 카드 추가하기"를 참조하십시오.
- 3 배터리함에서 오래된 배터리를 제거하십시오.

경고: 배터리를 잘못 설치하면 폭발을 일으킬 수 있습니다. 정품의 배터리 제조사에서 권장하는 유형의 배터리나 동일 유형의 배터리만을 사용하십시오.

4 새로운 배터리를 양극(+)이 위를 향한 상태로 배터리함에 넣으십시오.



5 제거한 PCI Express 카드를 제자리에 놓으십시오(69페이지 참조).

6 옆면 패널을 제자리에 놓고 걸쇠를 아래로 눌러서 고정시키십시오.

4

문제 해결하기

www.apple.com/kr/support

Mac 도움말  도움말

Mac Pro 사용에 문제가 있을 수 있습니다. 문제 해결 비결에 대해 읽어서 문제가 발생하면 시도해보십시오. 또한, 추가적인 문제 해결 정보는 Mac 도움말이나 Mac Pro 서비스 및 지원 웹 사이트, www.apple.com/kr/support/macpro 페이지에서 참조하십시오.

Mac Pro에 문제가 발생하는 경우 일반적으로 간단하고 빠른 해결 방법이 있습니다. 문제가 발생하면, 문제가 발생하기 전에 수행한 작업의 과정들을 최대한 기억하여 기록해 두십시오. 이렇게 하면, 문제의 원인을 좁힐 수 있고 원하는 답변을 찾는 데 도움이 됩니다. 기록해야 할 것들은 다음과 같습니다.

- 문제가 발생했을 때 사용하고 있던 응용 프로그램. 특정 응용 프로그램에서만 발생하는 문제는 해당 응용 프로그램이 컴퓨터에 설치된 Mac OS 버전과 호환되지 않기 때문입니다.
- 최근에 설치한 소프트웨어.
- 새로 설치한 모든 하드웨어(메모리, 그래픽 또는 PCI Express 카드, 하드 디스크 드라이브와 같은) 또는 새로 연결한 모든 주변기기

Mac Pro의 문제

Mac Pro가 응답하지 않거나 켜지지 않고 디스크를 추출할 수 없거나 상태 표시등이 깜박인다면 이 부분의 단계를 따라해보십시오.

컴퓨터가 반응하지 않거나 포인터가 움직이지 않는 경우

먼저, 연결된 마우스나 키보드를 커넥터에서 연결 해제했다가 다시 연결하고 단단히 연결되었는지 확인합니다.

그런 다음, 컴퓨터에서 하고 있던 작업을 취소해 보십시오.

- Command(⌘)와 Q 키를 동시에 눌러 현재 응용 프로그램을 종료하십시오.
- Command(⌘)와 마침표 키를 동시에 누르십시오. 대화 상자가 나타나면, 취소를 클릭하십시오.
- Apple(⌘) > 강제 종료를 선택하고 종료하고자 하는 응용 프로그램을 선택하십시오.
Esc, Option(⌥) 및 Command(⌘)키를 동시에 눌러 강제 종료할 수도 있습니다. Apple(⌘) > 재시동을 선택하여 Mac Pro를 재시동하여 문제가 완전히 해결되도록 하십시오. 또한, 전원(⏻) 단추를 5~6초 동안 눌러 Mac Pro를 끈 다음, 재시동할 수도 있습니다. 전원(⏻) 단추를 다시 눌러 Mac Pro를 시동시키십시오.
- 특정 프로그램을 사용하는 경우에만 문제가 발생한다면, 컴퓨터와의 호환성에 대해 프로그램의 제공업체에 문의하십시오.
- 문제가 반복적으로 발생한다면, 도움말 > Mac 도움말을 선택하고 “문제”로 검색해 보십시오.

컴퓨터가 켜지지 않거나 시동되지 않는 경우

- 전원 코드가 작동하는 전원 콘센트에 연결되어 있는지 확인하십시오. 전원 코드의 플러그가 컴퓨터의 전원 소켓에 완전히 삽입되어야 하며 단단히 고정되어야 합니다.
- 컴퓨터가 여전히 시동되지 않는다면, PRAM(Parameter Random Access Memory)을 재설정해 보십시오. 컴퓨터를 켜고 즉시 Command(⌘), Option(⌥), P 및 R 키를 누른 상태로 시동이 2번 들릴 때까지 기다리십시오. 키에서 손을 떼십시오. 다음을 수행하여 하드 디스크를 컴퓨터의 시동 디스크로 설정하십시오.

- 1 Apple(⌘) > 시스템 환경설정을 선택하십시오.
- 2 시동 디스크를 클릭하십시오.

3 하드 디스크를 선택하십시오.

PRAM이 기본값으로 재설정되면 시계 설정을 재설정해야 할 수 있습니다.

- PRAM을 재설정된 후에도 컴퓨터가 시동되지 않으면, Option(⌥) 키를 누른 상태로 컴퓨터를 재시동하여 시동 디스크를 선택하십시오.
- 그래도 재시동되지 않는다면, Shift 키를 누른 상태로 컴퓨터를 재시동하십시오.

디스크를 추출할 수 없는 경우

디스크의 파일이 사용 중일 수 있습니다. 열려 있는 응용 프로그램들을 종료하고 다시 시도하십시오.

그래도 동작하지 않으면, Apple() > 재시동을 선택하고 Apple Keyboard에 있는 미디어 추출(⏏) 키를 누르고 계십시오.

그래도 작동하지 않는다면,

- 1 컴퓨터를 종료하고 옆면 패널을 제거하십시오(자세한 지침은 37페이지 참조).
- 2 광학 드라이브 캐리어를 광학 드라이브 베이 바깥으로 당기십시오(64페이지 참조).
- 3 끈은 종이 클립의 끝을 광학 드라이브의 앞면에 있는 작은 구멍에 조심해서 넣으십시오.
- 4 트레이가 열릴 때까지 밀어서 연 다음, 디스크를 제거하고 트레이를 밀어서 닫으십시오.
- 5 광학 드라이브 캐리어 및 옆면 패널을 제자리에 놓으십시오(68페이지 참조)

상태 표시등이 깜박거리고 컴퓨터가 시동되지 않는 경우

- 최근에 메모리, PCI 확장 카드 또는 기타 내부 부품을 설치했다면 올바르게 설치되어 있고 컴퓨터와 호환되는지 확인하십시오. 부품들을 제거한 후, 시동하여 컴퓨터가 동작하는지 확인하십시오.
- 상태 표시등이 여전히 깜박인다면, 다음과 같이 깜박임 횟수로 어떤 문제인지 알 수 있습니다.

- 한 번 짧게 깜박인 후에 불빛이 오랫동안 꺼져 있는 경우: 유효한 메모리 없음.
- 세 번 짧게 깜박인 후에 불빛이 오랫동안 꺼져 있는 경우: 메모리 장애.

소프트웨어 문제

응용 프로그램이 정지되거나 응답하지 않는다면, Mac OS X은 컴퓨터를 재시동하지 않고도 응용 프로그램을 종료할 수 있는 방법을 제공합니다. 정지된 응용 프로그램을 종료시키면 다른 열려 있는 응용 프로그램에서 작업을 저장할 수 있게 됩니다.

응용 프로그램을 강제 종료하려면,

- 1 Command(⌘)-Option(⌥)-Esc를 누르거나 메뉴 막대에서 Apple(🍏) > 강제 종료를 선택하십시오.
- 2 응용 프로그램 강제 종료 대화상자에서 종료하려는 응용 프로그램의 이름을 선택하십시오.
- 3 강제 종료를 클릭하십시오.

해당 응용 프로그램은 종료되며, 다른 응용 프로그램은 그대로 실행됩니다.

소프트웨어 프로그램에 문제가 있는 경우

- 소프트웨어 업데이트를 사용하여 최신 드라이버, 버그 수정 및 기타 업데이트를 설치했는지 확인하십시오.
- Apple이 아닌 다른 제조업체에서 구입한 소프트웨어에 문제가 있다면, 해당 제조업체에 문의하십시오.

Mac OS X과 동작하거나 컴퓨터를 사용하는데 문제가 있는 경우

- 지침 및 문제 해결 정보를 보려면 Mac 도움말(도움말 메뉴)을 참조하십시오.
- 최신 문제 해결 정보 및 소프트웨어 업데이트에 관한 정보를 보려면, Apple 지원 웹 사이트, www.apple.com/kr/support 페이지를 방문하십시오.

소프트웨어 최신으로 유지하기

인터넷에 연결하여 Apple로부터 최신 무료 소프트웨어 버전, 드라이버 및 기타 향상된 기능을 자동으로 다운로드하고 설치할 수 있습니다.

인터넷에 연결되어 있다면, 소프트웨어 업데이트가 컴퓨터에 사용 가능한 업데이트가 있는지 확인합니다. 업데이트를 정기적으로 확인하도록 Mac Pro를 설정한 다음, 업데이트된 소프트웨어를 다운로드 및 설치할 수 있습니다.

업데이트된 소프트웨어를 확인하려면,

1 Apple(🍏) > 소프트웨어 업데이트를 선택하십시오.

2 화면 상의 지침을 따르십시오.

- 더 자세한 정보를 보려면, Mac 도움말에서 “소프트웨어 업데이트”로 검색하십시오.
- Mac OS X에 관한 최신 정보를 보려면 Mac OS X 웹 사이트, www.apple.com/kr/macosex 페이지를 방문하십시오.

AirPort 무선 통신 문제

AirPort 무선 통신 사용에 문제가 있는 경우,

- AirPort 카드가 Mac Pro에 설치되어 있는지 확인하려면 시스템 정보 보기를 사용하십시오. 시스템 정보 보기를 열려면, 메뉴 막대에서 Apple(🍏) > 이 매킨토시에 관하여를 선택한 후, 자세한 정보를 클릭하십시오. 내용 목록에서 네트워크를 선택한 다음, AirPort 카드를 선택하십시오. Mac Pro에 AirPort 카드가 없다면, “발견된 정보가 없습니다.”가 보입니다. AirPort 카드를 Mac Pro에 설치하려면, 92페이지를 참조하십시오.
- 베이스 스테이션과 함께 제공되는 설명서의 지침에 따라 소프트웨어를 올바르게 구성했는지 확인하십시오.

- 연결하려는 네트워크나 컴퓨터가 실행 중인지 무선 액세스 포인트가 있는지 확인하십시오.
- 다른 컴퓨터 또는 네트워크의 액세스 포인트의 안테나 범위 내에 있는지 확인하십시오. 근처에 있는 전자 장비 또는 금속 장비가 무선 통신을 방해하고 범위를 축소할 수 있습니다. 컴퓨터의 위치를 옮기거나 돌리면, 수신률이 좋아질 수 있습니다.
- 옆면이 닫혀있는지(50페이지 참조), PCI 포트 접근 덮개가 제자리에 있는지(73페이지 참조) 확인하십시오. Mac Pro가 제대로 닫히지 않으면 안테나 수신률이 줄어듭니다.
- AirPort 신호 레벨을 확인하십시오. 메뉴 막대의 AirPort 상태 아이콘에 최대 4개의 막대가 나타납니다.
- AirPort 도움말(도움말 > Mac 도움말을 선택하고 메뉴 막대에서 라이브러리 > AirPort 도움말 선택)을 참조하십시오. 또한, 추가 정보를 보려면 무선 장비와 함께 제공되는 지침을 참조하십시오.

모니터 문제

주의: Apple 모니터에 문제가 있지만 이 설명서에 해결 방법이 없다면, Apple 공인 서비스 제공업체나 Apple에 도움을 요청하십시오. 모니터를 사용자가 직접 수리할 경우, 모니터를 손상시킬 위험이 있으며, 이러한 손상은 모니터에 대한 제한 보증의 적용 범위를 벗어납니다. 기타 모든 보증 질문에 관한 추가 정보를 보려면, Apple 공인 판매업체나 Apple 공인 서비스 제공업체에 문의하십시오.

화면에 어떤 이미지도 나타나지 않는 경우

- 컴퓨터가 켜져 있는지 확인하고, 모니터에 전원 단추가 있다면 켜져 있는지 확인하십시오.
- 케이블이 적절하게 컴퓨터와 모니터에 연결되어 있는지 확인하십시오.
- 그래픽 카드에 내부 전원 케이블이 있다면, 카드 및 로직 보드에 연결되어 있는지 확인하십시오.
- 컴퓨터가 잠자기 상태가 아닌지 확인하십시오. 컴퓨터를 깨우려면 전원 단추나 아무 키를 누르십시오.
- 모니터의 밝기와 대비가 올바르게 설정되어 있는지 확인하십시오. Apple Keyboard에 있는 밝기 키를 사용하십시오. 또한 일부 모니터에는 앞면의 가장자리 아래나 옆면에 밝기 및 대비 조절기가 있습니다.
- Command(⌘), Option(⌥), P 및 R 키를 시동음이 두 번 들릴 때까지 누른 상태로 컴퓨터를 재시동하여 PRAM을 재설정하십시오. 그런 다음, 컴퓨터와 함께 제공되는 소프트웨어 설치 디스크를 사용하여 시동하십시오.

화면 이미지가 어둡게 또는 깜박이며 나타나는 경우

- 화면의 밝기와 대비 설정값을 조절하십시오. Apple Keyboard에 있는 밝기 키를 사용하십시오. 또한 일부 모니터에는 앞면의 가장자리 또는 그 아래에 밝기 및 대비 조절기가 있습니다. 또는 시스템 환경설정의 모니터 패널을 사용하여 밝기 또는 대비를 조절할 수도 있습니다.
- Apple() > 시스템 환경설정을 선택하여 모니터를 보정하십시오. 모니터를 클릭하고, 색상을 선택한 다음, 보정을 클릭하십시오. 색상 및 모니터에 관한 자세한 정보는, Mac 도움말을 참조하십시오.

- 깜박이는 현상은 근처에 있는 전원 케이블, 형광등 불빛이나 라디오, 전자레인지나 다른 컴퓨터와 같은 전기 장비로부터의 전파 방해때문에 발생할 수 있습니다. 근처의 전기 장비 위치를 변경하거나 컴퓨터와 모니터를 다른 곳으로 옮겨 보십시오.

화면에 색상이 나타나지 않거나 올바른 색상으로 나타나지 않는 경우

- 모니터가 컴퓨터에 정확하게 연결되어 있는지 확인하십시오.
- 시스템 환경설정의 모니터 패널을 열고 모니터가 수천만 색상을 표시하도록 설정되어 있는지 확인하십시오. 색상 및 모니터에 관한 자세한 정보는, Mac 도움말을 참조하십시오.
- 84페이지에 설명된 대로 모니터를 보정하십시오.

화면 해상도를 변경한 후에 데스크탑 아이콘이 이동하는 경우

화면 해상도를 변경하는 것은 화면 상에 정보를 표시하는 데 영향을 줍니다. 화면 해상도를 변경하면 운영 체제가 아이콘을 재배치할 수도 있습니다.

화면이 멈춰있는 경우

- 정지된 응용 프로그램을 강제 종료하십시오. Command(⌘) 및 Option(⌥) 키를 누른 채로 Esc를 누르십시오. 그런 다음 목록에서 해당 응용 프로그램을 선택하고 강제 종료를 클릭하십시오.
- 그래도 동작하지 않는다면, 전원(⏻) 단추를 5~6초 동안 눌러 Mac Pro를 시스템 종료하여 컴퓨터를 강제로 재시동하십시오. 전원(⏻) 단추를 다시 눌러 Mac Pro를 시동시키십시오.

모니터 앞면의 표시등이 깜박이는 경우

일부 Apple 평면 모니터에서는 오류가 감지되면 전원 표시등이 일련의 짧은 불빛을 깜박입니다.

- 3번 짧게 깜박임이 반복된다면, 모니터는 맞지 않는 비디오 형식의 입력을 감지한 것입니다. 모니터가 그래픽 카드와 호환되는지, 설치 소프트웨어가 함께 제공되었다면 올바른 모니터 소프트웨어를 설치했는지를 확인하십시오.
- 2번의 짧은 깜박임과 1번의 긴 깜박임이 반복된다면, 모니터가 배경 조명등에 문제가 있음을 감지한 것입니다. Apple 공인 판매업체나 Apple 공인 서비스 제공업체에 연락하십시오.

인터넷 연결 문제

인터넷 연결에 문제가 있다면, 네트워크 진단을 시작으로 이 부분에 있는 단계들을 시도해보십시오.

네트워크 진단을 사용하려면,

- 1 Apple(🍏) > 시스템 환경설정을 선택하십시오.
- 2 네트워크를 클릭하고 페이지의 하단에 있는 “도와주세요”를 클릭하십시오.
- 3 진단을 클릭하여 네트워크 진단을 여십시오.
- 4 화면 상의 지침을 따르십시오.

네트워크 진단에서 문제를 해결할 수 없다면 연결하고자 하는 ISP(인터넷 서비스 제공업체)에 연결하기 위해 사용하는 외부 장비 또는 접속하려는 서버에 문제가 있을 수 있습니다. 또한, 다음 부분의 단계들을 시도할 수도 있습니다.

케이블 모뎀, DSL 및 LAN 인터넷 연결

모뎀 전원 코드, 모뎀에서 컴퓨터로 연결하는 케이블, 모뎀에서 벽의 잭에 연결하는 케이블을 포함하여 모든 모뎀 케이블이 확실하게 연결되어 있는지 확인하십시오. 이더넷 허브와 라우터의 케이블과 전원 공급을 점검하십시오.

모뎀을 켜거나 꺼서 모뎀 하드웨어를 재설정하기

DSL 또는 케이블 모뎀을 끈 다음 몇 분 후에 다시 켜십시오. 일부 ISP는 모뎀의 전원 코드를 연결 해제할 것을 권장합니다. 모뎀에 재설정 단추가 있다면 전원을 끄고 켜기 전이나 후에 누르십시오.

PPPoE 연결

PPPoE를 사용하여 인터넷 서비스 제공업체에 연결할 수 없다면, 네트워크 환경설정에 올바른 정보를 입력했는지 확인하십시오.

PPPoE 설정을 입력하려면,

- 1 Apple(🍏) > 시스템 환경설정을 선택하십시오.
- 2 네트워크를 클릭하십시오.
- 3 네트워크 연결 서비스 목록의 하단에 있는 추가(+)를 클릭하고 인터페이스 팝업 메뉴에서 PPPoE를 선택하십시오.
- 4 이더넷 팝업 메뉴에서 PPPoE 서비스용 인터페이스를 선택하십시오.
유선 네트워크에 연결한다면 이더넷을, 무선 네트워크에 연결한다면 AirPort를 선택하십시오.
- 5 계정 이름, 암호 및 PPPoE 서비스 이름(서비스 제공업체에서 필요로 한다면)과 같이 서비스 제공업체에서 받은 정보를 입력하십시오.
- 6 적용을 클릭하면 설정이 활성화됩니다.

네트워크 연결

이더넷 케이블이 컴퓨터 및 네트워크에 연결되어 있는지 확인하십시오. 이더넷 허브와 라우터의 케이블과 전원 공급을 점검하십시오.

인터넷 연결을 공유하려는 컴퓨터가 2대 이상이라면, 네트워크를 적절히 설정해야 합니다. ISP에서 하나의 IP 주소만 제공하는지 또는 각 컴퓨터에 하나씩 여러 IP 주소를 제공하는지 알아야 합니다.

IP 주소를 하나만 사용한다면 NAT(네트워크 주소 변환)나 "IP 마스쿼레이딩(masquerading)" 이라고 알려진 연결 공유 기능이 있는 라우터가 있어야 합니다. 설정 정보는 라우터와 함께 제공되는 설명서를 참조하십시오. 네트워크를 설정한 사람과 함께 이를 확인하도록 하십시오. 여러 대의 컴퓨터 중에서 AirPort 베이스 스테이션을 사용하여 하나의 IP 주소를 공유할 수도 있습니다.

AirPort 베이스 스테이션 사용에 관한 정보를 보려면, Mac 도움말에서 "AirPort" 로 검색하거나 AirPort 지원 웹 사이트인 www.apple.com/kr/support/airport 사이트를 방문하십시오.

이들 단계를 따라 문제를 해결할 수 없다면, 여러분의 ISP나 네트워크 관리자에게 문의하십시오.

Apple Hardware Test 사용하기

Mac Pro 하드웨어에 문제가 있는 것 같다면 Apple Hardware Test 응용 프로그램을 사용하여 메모리 또는 프로세서와 같은 컴퓨터의 구성요소에 문제가 있는지 알아볼 수 있습니다.

Apple Hardware Test를 사용하려면,

- 1 키보드와 마우스를 제외하고 Mac Pro에 연결되어 있는 모든 외부 장비를 연결 해제하십시오. 이더넷 케이블이 연결되어 있다면, 연결 해제하십시오.
- 2 D 키를 누른 상태로 Mac Pro를 재시동하십시오.
- 3 Apple Hardware Test 선택 화면이 나타나면 사용하려는 언어를 선택하십시오.
- 4 Return 키를 누르거나 오른쪽 화살표 단추를 클릭하십시오.
- 5 Apple Hardware Test 메인 화면이 나타나면(약 45초 후에) 화면 지침을 따르십시오.
- 6 Apple Hardware Test에서 문제를 발견하면 오류 코드가 나타납니다. 지원 옵션을 선택하기 전에 오류 코드를 적어두십시오. Apple Hardware Test가 하드웨어 장애를 발견하지 못한다면, 소프트웨어 관련 문제일 수도 있습니다.

이 절차가 작동하지 않으면 Mac Pro과 함께 제공된 *Applications Install DVD*를 삽입하여 Apple Hardware Test를 사용하십시오. 추가 정보를 보려면, *Applications Install DVD*의 Apple Hardware Test 읽어보기 파일을 참조하십시오.

Mac Pro과 함께 제공되는 소프트웨어 다시 설치하기

Mac Pro과 함께 제공되는 소프트웨어 설치 디스크를 사용하여 컴퓨터와 함께 제공되는 Mac OS X 및 응용 프로그램들을 다시 설치하십시오. “아카이브 및 설치”를 선택하여 기존의 파일 및 설정을 저장하거나 “디스크를 지운 후에 설치”를 선택하여 모든 데이터를 지웁니다.

중요사항: Apple은 소프트웨어를 복원하기 전에 하드 디스크의 데이터를 백업할 것을 강력하게 권장합니다. “디스크를 지운 후에 설치” 옵션을 사용하면 하드 디스크가 지워지기 때문에, Mac OS X 및 기타 응용 프로그램을 설치하기 전에 항상 중요한 파일들을 백업하십시오. Apple은 임의의 데이터 유실에 책임지지 않습니다.

Mac OS X 설치하기

Mac OS X을 설치하려면,

- 1 중요한 파일을 백업해 두십시오.
- 2 컴퓨터와 함께 제공된 *Mac OS X Install DVD*를 삽입하십시오.
- 3 Mac OS X 설치를 이중 클릭하십시오.
- 4 화면 상의 지침을 따르십시오.

참고: 컴퓨터의 Mac OS X을 원래의 초기 설정으로 복원하려면, 설치 프로그램의 “대상 디스크 선택” 패널에서 옵션을 클릭한 다음, “디스크를 지운 후에 설치”를 선택하십시오. “디스크를 지운 후에 설치”를 선택하면, *Applications Install DVD*를 사용하여 컴퓨터와 함께 제공된 번들 응용 프로그램을 재설치할 것을 알려주는 메시지가 표시됩니다.

- 5 설치가 완료되면 재시동을 클릭하여 컴퓨터를 재시동하십시오.
- 6 설정 지원의 메시지에 따라 사용자 계정을 설정하십시오.

응용 프로그램 설치하기

컴퓨터에 Mac OS X을 재설치하고 “디스크를 지운 후에 설치” 옵션을 선택하면, iLife 응용 프로그램과 같이 컴퓨터와 함께 제공된 응용 프로그램을 다시 설치해야 합니다.

컴퓨터와 함께 제공되는 응용 프로그램들을 설치하려면,

- 1 중요한 파일을 백업해 두십시오.
- 2 컴퓨터와 함께 제공된 *Applications Install DVD*를 삽입하십시오.
- 3 *Install Bundled Software*(번들 소프트웨어 설치)를 이중 클릭하십시오.
- 4 화면 상의 지침을 따르십시오.
- 5 설치가 완료되면 닫기를 클릭하십시오.

이더넷 성능 최대화하기

연결된 이더넷 포트가 자동 설정으로 되어 있으면 컴퓨터가 최고의 성능을 발휘합니다. 네트워크 관리자에게 이 설정을 확인하십시오.

중요사항: 네트워크상에 연결 문제가 있다면, 가능한 경우 네트워크 스위치가 자동 설정으로 되어 있는지 확인하십시오. 스위치의 포트가 자동 설정 상태가 아니라면, 컴퓨터에서 적절한 속도를 감지하지만 반이중 모드가 기본 상태가 됩니다. 반대쪽 링크의 스위치 포트가 전이중 모드로 구성되어 있지 않다면, 많은 수의 늦은 이벤트가 이 링크에서 발생할 수 있습니다. 스위치를 자동 설정으로 할 수 없다면, 스위치의 포트를 반이중으로 설정하십시오. 추가 정보는 이더넷 스위치와 함께 제공된 설명서를 참조하십시오.

참고: 컴퓨터를 구성 가능한 이더넷 스위치에 직접 연결한다면, 네트워크 관리자에게 해당 포트에 대한 스페닝 트리 프로토콜을 비활성시키도록 요청하십시오. 그렇지 않다면, 컴퓨터는 동일 네트워크 상의 다른 컴퓨터의 AppleTalk 주소가 중복되어 두 네트워크 연결이 불안정하게 될 것입니다.

더 배우기, 서비스 및 지원

Mac Pro에 서비스가 필요하다면, Apple 공인 서비스 제공업체에 가지고 가거나 Apple에 서비스를 요청하십시오. Mac Pro에 관한 추가 정보는 온라인 자료, 화면 도움말, 시스템 정보 보기 또는 Apple Hardware Test에서 찾을 수 있습니다.

Mac Pro와 함께 AirPort 무선 기술을 주문하지 않았다면 Apple 공인 서비스 제공업체 또는 Apple Store에 연락하여 구입하거나 설치하십시오.

온라인 자료

온라인에서 서비스 및 지원 정보를 보려면, www.apple.com/kr/support 사이트를 방문하십시오. 팝업 메뉴에서 여러분의 국가를 선택하십시오. AppleCare Knowledge Base를 검색하고 소프트웨어 업데이트를 확인하거나, Apple의 토론 게시판에서 도움을 얻을 수도 있습니다.

화면 도움말

Mac 도움말에서 여러 가지 지침 및 문제 해결 정보뿐만 아니라, 여러분이 가진 질문에 대한 답변을 찾을 수 있습니다. 도움말 > Mac 도움말을 선택하십시오.

시스템 정보 보기

컴퓨터에 대한 정보를 얻으려면, 시스템 정보 보기를 사용하십시오. 시스템 정보 보기는 설치된 하드웨어 및 소프트웨어 정보, 일련 번호 및 운영 체제 버전 및 설치된 메모리 용량 등을 보여줍니다. 시스템 정보 보기를 열려면, 메뉴 막대에서 Apple(🍏) > 이 매킨토시에 관하여를 선택한 후, 자세한 정보를 클릭하십시오.

Apple Hardware Test

Apple Hardware Test를 사용하여 Mac Pro의 하드웨어 문제를 진단할 수 있습니다. 자세한 정보는 89페이지의 "Apple Hardware Test 사용하기"를 참조하십시오.

AppleCare 서비스 및 지원 정보

Mac Pro는 90일의 기술 지원 및 1년의 하드웨어 수리 보증 서비스가 포함되어 제공됩니다. 해당 서비스는 AASP(공인 서비스 제공업체)와 같은 Apple 공인 수리 센터로부터 받을 수 있습니다. AppleCare Protection Plan을 구입하면 서비스 기간을 연장할 수 있습니다. 추가 정보를 보려면 www.apple.com/kr/support/products를 방문하거나 아래 표에 있는 국가별 웹 사이트 주소를 방문하십시오.

지원이 필요하면 AppleCare 전화 지원 담당자가 응용 프로그램 설치 및 열기, 그리고 기본 문제해결에 대한 지원을 제공합니다. 여러분과 가장 가까운 지원 센터에 연락하십시오 (처음 90일간은 무료). 전화할 때는 Mac Pro의 구입일과 일련 번호를 알고 있어야 합니다.

참고: 90일간의 무상 전화 지원 서비스는 구입일부터 시작됩니다. 전화 요금이 부과될 수 있습니다.

국가	전화	웹 사이트
대한민국	(82) 1544-2662	www.apple.com/kr/support
대만	(886) 0800-095-988	www.apple.com/tw/support
말레이시아	(60) 1-800 803-638	www.apple.com/asia/support

국가	전화	웹 사이트
싱가포르	800-186-1087 (65) 6835-1812	www.apple.com/asia/support
인도	(91) 1899 4250 744 또는 (91) 80-4140-9000	www.apple.com/asia/support
인도네시아	(62) 0018 03061 2009	www.apple.com/asia/support
중국(중국 내) (중국 외)	(86) 800 810 2323 (86) 4006 272273	www.apple.com.cn/support
태국	(66) 02-642-0230	www.apple.com/asia/support
필리핀	1-800-1441-0234	www.apple.com/asia/support
홍콩	(852) 2112-0099	www.apple.com/asia/support

전화 번호는 변경될 수 있으며, 지역 및 국제 전화 요금이 적용될 수 있습니다. 전체 목록은 다음 웹에서 볼 수 있습니다.

www.apple.com/contact/phone_contacts.html

일련 번호 찾기

다음 중 아무 방법으로나 Mac Pro 일련 번호를 찾을 수 있습니다.

- 메뉴 막대에서 Apple(🍏)을 선택하고 이 매킨토시에 관하여를 선택하십시오. "Mac OS X"이라는 단어 아래에 있는 버전 번호를 클릭하면 Mac OS X 버전 번호, 빌드 버전 및 일련 번호가 번갈아 나타납니다.
- 시스템 정보 보기(/응용 프로그램/유틸리티/ 내에 있음)를 열고 하드웨어를 클릭하십시오.
- 비디오 포트 옆의 Mac Pro 뒷면에 있는 구성 레이블을 보십시오.

5

세부 사양

www.apple.com/kr/macpro

Mac 도움말 🔍 시스템 정보 보기

Mac Pro의 기술 사양이 이 부분에 포함되어 있습니다.

제품 사양

시스템 정보 보기에서 설치된 메모리 용량, 하드 디스크 크기, 연결된 장비 및 제품 일련 번호를 포함한 Mac Pro에 대한 자세한 정보를 찾을 수 있습니다. 시스템 정보 보기를 열려면, 메뉴 막대에서 Apple() > 이 매킨토시에 관하여를 선택한 후, 자세한 정보를 클릭하십시오.

프로세서와 메모리 사양

프로세서

- 한 개 또는 두 개의 쿼드 코어 Intel Xeon 시리즈 프로세서
- 프로세서당 8MB의 공유 L3 캐시

RAM(Random-Access Memory)

- UDIMM(Unbuffered Dual Inline Memory Module)
- PC3-8500, 1066MHz, DDR3 SDRAM UDIMM
- DIMM 슬롯
 - 8코어 Mac Pro에는 8개의 슬롯 사용 가능
 - 쿼드 코어 Mac Pro에는 4개의 슬롯 사용 가능
- ECC(Error-correcting code)
- 72비트 와이드 240핀 ECC 모듈
- ECC UDIMM당 최대 IC 36개
- JEDEC 사양을 준수해야 함(41페이지 참조)
- 패리티 없음

그래픽 카드

듀얼 링크 DVI(Digital Visual Interface) 커넥터 및 Mini DisplayPort 커넥터가 있는 PCI Express 2.0 그래픽 카드.

비디오 모니터 모드

자신의 모니터에 대한 기술 사양을 보려면,

- *Apple 모니터*: www.apple.com/kr/displays 사이트를 방문하십시오.
- *Apple 이외의 모니터*: www.apple.com/kr/guide 사이트를 방문하십시오.

저장 장치

- 독립형 3Gb/s SATA(Serial ATA), 케이블 프리, 직접 장착 3.5형 하드 드라이브 베이 4개
 - 유형: SATA 3Gb/s
 - 너비: 102mm
 - 길이: 147mm
 - 높이: 25.4mm
- 4개의 내장 하드 드라이브 캐리어

PCI Express 확장

- 가장 길이 PCI Express 확장 슬롯 4개(슬롯 1에는 그래픽 카드 설치됨)
 - 슬롯 1 및 2는 x16, PCI Express 2.0 슬롯
 - 슬롯 3 및 4는 x4, PCI Express 2.0 슬롯
- 모든 4개의 슬롯은 16레인 카드 지원 가능
- 모든 PCI Express 슬롯에 대해 통합 최대 300W 지원

SuperDrive(DVD±R DL/DVD±RW/CD-RW) 사양

- 지원 디스크 직경: 12cm 및 8cm

데이터 포맷

- CD-ROM
- CD-Audio
- CD-R
- CD-RW
- CD-I
- CD-I Bridge
- CD Extended
- CD Mixed Mode
- Photo CD
- Video CD
- Enhanced CD
- DVD-Video
- DVD±R

- DVD±RW
- DVD±R DL

USB 사양

- USB(Universal Serial Bus) 2.0 및 1.1 지원
- 7개의 외장 USB 유형 A 포트
 - 앞면에 USB 2.0 포트 2개
 - 뒷면에 USB 2.0 포트 3개
 - Apple Keyboard에 USB 2.0 포트 2개
- 각 USB 포트(앞면 및 뒷면)는 480Mbit/s(초당 메가비트) USB 채널
- 500mA(밀리암페어)가 제공되어 뒷면에 총 1.5A 및 앞면에 1.0A 지원

FireWire 사양

- 4개의 외장 FireWire 포트: 앞면에 FireWire 800 포트(9핀) 2개와 뒷면에 2개
- 데이터 전송 속도: 100, 200, 400 및 800Mbit/s

전력

- 출력 전압: 약 12V
- 출력 전력: 4개의 포트 모두에 최대 28W 또는 1개의 포트에 최대 12W

이더넷 사양

- IEEE 802.3 호환
- 최대 케이블 길이: 100미터
- 프로토콜: Open Transport, AppleShare, AppleTalk, Macintosh용 NetWare, TCP/IP
- 커넥터: 10Base-T, 100Base-TX 및 1000Base-T용 RJ-45
- 미디어, 10Base-T: 최대 100m로 두 쌍에 카테고리(CAT) 3 이상의 UTP
- 미디어, 100Base-TX: 최대 100m로 두 쌍에 CAT 5e UTP
- 미디어, 1000Base-T: 최대 100m로 네 쌍에 CAT 5e UTP
- 채널 속도: 10Base-T, 100Base-TX 및 1000Base-T의 IEEE 자동 설정

Bluetooth 2.1+EDR 사양

- 무선 데이터 전송률: 최대 3Mbit/s
- 사용 범위: 최대 10미터(데이터 전송률은 환경 여건에 따라 달라질 수 있습니다.)
- 주파수 영역: 2.4GHz(기가헤르츠)

AirPort Extreme 사양(옵션)

- 주파수 영역: 2.4 및 5GHz(기가헤르츠)
- 무선 통신 출력 전원: 20dBm(규격)

호환

- 802.11a, b, g 및 n

광학 디지털 오디오 사양

- 데이터 포맷: S/PDIF(Sony/Phillips Digital Interface) 프로토콜(IEC60958-3)
- 커넥터 유형: 옵션인 TOSLINK(IEC60874-17)
- 샘플당 비트: 16비트, 20비트 또는 24비트

광학 디지털 오디오 출력

아래에 달리 지정되지 않는 한, 1kHz, 0dBFS 24비트 사인파, 44.1kHz의 출력 샘플률로 재생되는 일반 환경에 기반합니다.

- 출력 샘플률: 44.1kHz, 48kHz 또는 96kHz
- 신호 대 잡음 비율(SNR): 130dB 이상
- 총 고조파 왜곡 + 잡음: -130dB(0.00003 퍼센트) 이하

광학 디지털 오디오 입력

아래에 달리 지정되지 않는 한, 1kHz, 0dBFS 24비트 사인파로 재생되는 일반 환경에 기반합니다.

- 입력 샘플률: 44.1kHz, 48kHz 또는 96kHz
- 신호 대 잡음 비율(SNR): 130dB 이상
- 총 고조파 왜곡 + 잡음: -130dB(0.00003 퍼센트) 이하

아날로그 오디오 사양

- 샘플률: 44.1kHz, 48kHz 또는 96kHz
- 잭 유형: 1/8" 미니
- 샘플당 비트: 16비트, 20비트 또는 24비트
- 주파수 응답: 20Hz에서 20kHz, +0.5dB/-3dB

헤드폰 잭을 사용한 아날로그 오디오 출력(일반 값)

아래에 달리 지정되지 않는 한, 1kHz, -3dBFS 24비트 사인파, 44.1kHz의 출력 샘플률로 재생되는 일반 환경에 기반합니다.

- 출력 전압: 1.3볼트(루트는 제공근을 의미)(V_{rms})(+4.5dBu)
- 출력 임피던스: 55ohm(옴)
- 출력 전력: 53mW(밀리와트)를 32ohm으로
- 신호 대 잡음 비율(SNR): 90dB(데시벨) 이상
- 총 고조파 왜곡 + 잡음: -70dB(.03 퍼센트) 이하
- 채널 분리: 50dB(데시벨) 이상

아날로그 오디오 라인 입력(일반 값)

아래에 달리 지정되지 않는 한, 1kHz, -3dBFS 24비트 사인파, 44.1kHz의 출력 샘플률로 재생되는 일반 환경에 기반합니다.

- 최대 입력 전압: $2V_{rms}$ (+8.2dBu)
- 입력 임피던스: 17kilohm(킬로옴) 이상
- 신호 대 잡음 비율(SNR): 90dB(데시벨) 이상
- 총 고조파 왜곡 + 잡음: -85dB(.006 퍼센트) 이하
- 채널 분리: 85dB(데시벨) 이상

아날로그 오디오 라인 출력(일반 값)

아래에 달리 지정되지 않는 한, 1kHz, -3dBFS 24비트 사인파, 44.1kHz의 출력 샘플률로 100kilohm으로 재생되는 일반 환경에 기반합니다.

- 출력 전압: $2V_{rms}$ (+8.2dBu)
- 출력 임피던스: 33ohm(옴)

- 신호 대 잡음 비율(SNR): 90dB(데시벨) 이상
- 총 고조파 왜곡 + 잡음: -85dB(.006 퍼센트) 이하
- 채널 분리: 85dB(데시벨) 이상

헤드폰 잭을 사용한 외장 마이크 입력(일반 값)

아래에 달리 지정되지 않는 한, 1kHz, 28mV_{rms} 사인파, 44.1kHz 입력 샘플률, 24비트 샘플링으로 재생되는 일반 환경에 기반합니다.

- 최대 입력 전압: 39mV_{rms}(-26dBu)
- 입력 임피던스: 1kilohm(킬로옴) 이상
- 신호 대 잡음 비율(SNR): 60dB(데시벨) 이상
- 총 고조파 왜곡 + 잡음: -60dB (0.1 퍼센트) 이하
- 주파수 응답: 100Hz에서 8.2kHz, +0.5dB/-3dB

전원 공급

AC 라인 입력

- 전압 범위: 100~240V AC(교류)
- 전류: 최대 12A(저전압 범위) 또는 6A(고전압 범위)
- 주파수: 50~60Hz 단상

확장 카드 및 주변 기기용 전력 요구사항

확장 카드

4개의 PCI Express 슬롯 모두에 대한 통합 최대 전력 소모량이 300W(와트)를 초과해서는 안 됩니다.

USB 장비

컴퓨터에 내장된 각각의 USB 포트는 500mA로 할당되어 있습니다.

FireWire 장비

컴퓨터는 FireWire 포트에 최대 28W를 제공할 수 있습니다.

시스템 시계 및 배터리

컴퓨터는 긴 배터리 수명을 가진 CMOS 소비형 전기 회로를 가지고 있습니다.

배터리

3볼트, BR 2032 리튬 코인 셀 교체 배터리를 사용하십시오(74페이지의 "내부 백업 배터리 교체하기" 참조).

규격 및 동작 환경

규격

- 무게: 18.1kg

무게는 제품 구성에 따라 달라집니다. 상기한 무게는 기본 구성을 기준으로 하며, 추가 장비가 옵션으로 설치되면 더 무거워 질 수 있습니다.

- 높이: 51.1cm
- 너비: 20.6cm
- 길이: 47.5cm

동작 환경

- 동작 온도: 10°~35°C
- 저장 공간 습도: -40°~47°C
- 상대 습도: 5%~95%(비농축)
- 최대 고도: 3048m

6

기타 중요 사항

www.apple.com/kr/environment

Mac 도움말 🔍 인체 공학

이 장은 안전 절차, 관리 순서와 Mac Pro 및 모니터 사용에 관한 인체 공학적 숙지에 대한 중요한 정보를 제공합니다.

여러분의 안전과 장비의 안전을 위해 다음 지침에 따라 Mac Pro를 취급 및 청소하고 보다 편안하게 작업하십시오. 이들 지침을 여러분 자신이나 다른 사람들이 쉽게 볼 수 있는 곳에 보관하십시오.

주의: 해당 컴퓨터를 부적절하게 보관 및 사용하면 제조업체의 보증이 무효가 될 수 있습니다.

중요한 안전 정보

경고: 이들 안전 지침을 따르지 않으면 화재, 감전 또는 기타 손상의 위험이 있습니다.

Mac Pro에서 전원을 완전히 차단하는 유일한 방법은 주 전원 공급 장치에서 전원 코드를 연결 해제하는 것입니다. 모니터에서 전원을 완전히 차단하는 것도 컴퓨터나 다른 전원 콘센트에서 전원 케이블을 연결 해제하는 것입니다. 적어도 전원 코드의 한쪽이 쉽게 손에 닿을 수 있게 하여, 필요할 때 컴퓨터나 모니터에서 연결 해제할 수 있도록 하십시오.

항상 다음 예방 조치를 따르십시오.

다음에 나열되어 있는 상황이 발생하면 컴퓨터나 모니터의 전원 플러그를 뽑고(코드가 아닌 플러그를 잡아당기십시오.) 전화선의 연결을 해제하십시오.

- 전원 코드나 플러그가 마모되었거나 손상되었을 경우
- 케이스에 무언가를 얹질렀을 경우

- 컴퓨터나 모니터가 비나 과도한 습기에 노출되었을 경우
- 컴퓨터나 모니터를 떨어뜨렸거나 케이스가 손상되었을 경우
- 컴퓨터나 모니터를 서비스 받거나 복원할 필요가 있다고 의심될 경우
- 컴퓨터나 케이스 또는 모니터의 화면을 청소하는 경우

장기간 동안 컴퓨터를 보관할 예정이라면, 배터리를 제거하십시오.

보증 내용에 관한 서비스에 관한 질문이 있다면 Apple 공인 서비스 제공업체나 Apple에 문의하십시오. 92페이지의 “더 배우기, 서비스 및 지원”를 참조하십시오.

일반적인 관리

깨끗한 천으로 닦는 것 이외에 모니터나 컴퓨터를 청소하려면 다음 지침을 따르십시오.

- 1 컴퓨터 및 모니터를 끄십시오.
- 2 콘센트에서 전원 케이블을 연결 해제하십시오. 모니터의 전원 케이블이 콘센트에 꽂혀 있다면 모니터 케이블도 연결 해제하십시오.
- 3 컴퓨터에서 모니터 케이블을 연결 해제하십시오.
- 4 순한 비누와 물로 적신 부드러운 보푸라기가 없는 종이나 천으로 모니터 화면을 닦으십시오.

경고: 모니터 화면에 직접 액체를 뿌리지 마십시오. 액체가 화면 내부에 떨어져 전기 충격을 일으킬 수 있습니다.

5 컴퓨터나 모니터의 케이스를 물에 적신 깨끗하고 부드러운 천으로 가볍게 닦아 내십시오.

주의: 케이스의 표면 처리를 손상시킬 수 있는 알코올, 에어러졸 분무기, 솔벤트나 연마제를 사용하지 마십시오.

광학 드라이브 보호하기

광학 드라이브를 올바르게 사용하려면,

- 드라이브 트레이가 열릴 때 방해가 되는 물건이 없도록 컴퓨터의 위치를 정하십시오.
- 사용하지 않을 때는 드라이브를 닫으십시오.
- 드라이브 트레이가 열려 있을 때 다른 것을 올려 놓지 마십시오.
- 손가락으로 광학 렌즈를 건드리지 마십시오. 종이 타월이나 다른 연마제 표면으로 렌즈를 닦지 마십시오. 렌즈를 청소하려면 Apple 공인 서비스업체에 문의하십시오.
- 컴퓨터를 습기가 없는 곳에 보관하십시오.

광학 디스크 드라이브용 레이저 정보

여러분의 안전을 위해 Apple 공인 서비스 제공업체만 이 광학 드라이브를 취급할 것을 권장합니다.

경고: 장비의 설명서에 명시된 대로 조정하거나 절차를 수행하지 않으면 위험한 방사선에 노출될 수 있습니다. 컴퓨터 내의 광학 디스크 드라이브에는 일반적인 용도로는 안전하나 해체될 경우 눈에 해로울 수 있는 레이저가 포함되어 있습니다.

모니터 관리하기

모니터를 관리하여 오래 사용하려면,

- 모니터 화면의 표면을 누르지 마십시오.
- 화면에 낙사하지 않도록 하고 날카로운 물체를 화면에 대지 마십시오.
- 하루 이상 컴퓨터를 사용하지 않을 때는 컴퓨터를 끄고, 모니터에 전원 단추가 있으면 모니터를 끄십시오. 에너지 절약 환경설정을 사용할 수도 있습니다.

Apple Mouse 청소하기

가끔씩 마우스를 청소하여 스크를 볼 주변에 쌓여 있을지도 모르는 먼지를 제거해야 합니다.

마우스를 거꾸로 놓고 보푸라기가 없는 깨끗하고 부드러운 천을 사용하여 스크를 볼을 힘차게 굴러 닦아서 부드러운 스크를 방해할 수 있는 입자를 제거해야 합니다.

인체 공학 이해하기

다음은 건강한 작업 환경을 위한 비결입니다.

키보드

컴퓨터 키보드를 사용할 때는 어깨의 긴장을 풀어야 합니다. 팔꿈치 윗 부분과 팔뚝 부분이 대략 직각을 이루고 손목과 손이 거의 직선을 이루게 해야 합니다.

피로를 피하려면 손의 위치를 자주 바꿔주십시오. 일부 사용자는 쉬지 않고 일한 후에 손, 손목 또는 팔에 불편함을 느낄 수 있습니다. 손, 손목 또는 팔의 통증이나 불편함을 느끼기 시작한다면, 전문의와 상의하십시오.

마우스

마우스를 키보드와 같은 위치에 손이 닿을 수 있게 놓으십시오.

의자

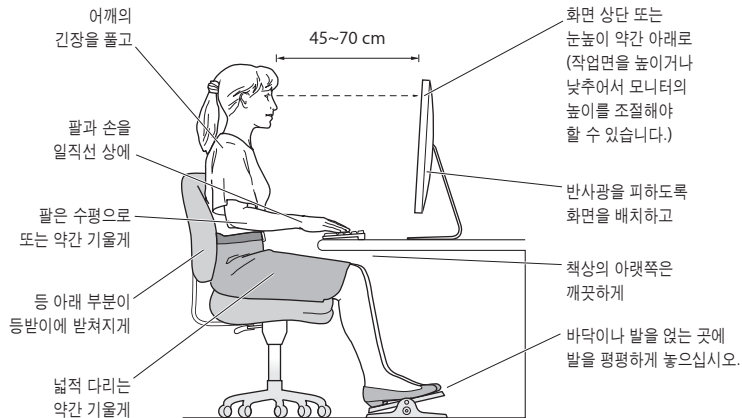
견고하고 편안함을 제공하는 조절 가능한 의자가 가장 좋습니다. 넓적다리가 수평으로, 다리는 바닥에 닿도록 의자의 높이를 조절하십시오. 의자의 뒷면이 사용자의 등 아래 부분(허리 부분)을 받쳐 주어야 합니다. 제조업체의 지침에 따라 사용자의 신체에 적절하게 맞도록 등받침을 조정하십시오.

팔뚝과 손이 키보드에 대해 적절한 각도를 유지하려면 의자를 높여야 할 수 있습니다. 이렇게 할 경우, 발이 바닥에 평평하게 놓이게 할 수 없다면 높이를 조절할 수 있는 발판을 사용하여 경사지게 함으로써 바닥과 발 사이의 간격을 메우십시오. 발판이 필요 없도록 책상 높이를 낮출 수도 있습니다. 또 다른 선택은 통상적인 작업면보다 낮은 높이에 키보드 트레이가 있는 책상을 사용하는 것입니다.

모니터

키보드 앞에 앉아 있을 때 화면의 상단이 사용자의 눈 높이보다 약간 아래쪽에 오도록 컴퓨터를 배치하십시오. 눈에서 화면까지의 가장 적합한 거리는 사용자에 따라 다르지만, 대부분의 사용자가 45~70cm를 선호합니다.

머리 위의 조명과 창문으로부터 비치는 화면상의 빛 반사와 눈부심이 최소화되도록 모니터를 배치하십시오. 가능하다면 기울일 수 있는 모니터 설치대를 사용하십시오.



인체 공학에 대한 추가 정보는 웹에서 찾아볼 수 있습니다.

www.apple.com/about/ergonomics

청각 손상 방지하기

경고: 이어폰이나 헤드폰을 높은 음량으로 사용할 경우, 청각이 영구적으로 손상을 입을 수 있습니다. 음량을 높게 하여 오랜 시간을 청취하였을 경우, 정상적으로는 들릴 수는 있지만, 청각에 손상을 입을 수 있습니다. 귀에서 이명이 들리거나 소리가 명료하게 들리지 않는다면 청취를 중단하고 청각 검사를 받으십시오. 음량이 높을수록 더 빨리 청각이 영향을 받습니다. 청각 전문가들은 다음과 같은 청각 보호 방법을 권장합니다.

- 이어버드나 헤드폰을 높은 음량으로 사용하는 시간을 제한하십시오.
- 시끄러운 주변 환경을 차단하기 위해 음량을 키우지 마십시오.
- 가까이 있는 사람들이 말하는 소리를 들을 수 없다면 음량을 줄이십시오.

Apple과 환경

Apple Inc.에서는 제품 및 제품 작동의 환경적 영향을 최소화하는 것을 책임으로 인식하고 있습니다.

추가 정보는 다음 웹에서 찾아볼 수 있습니다.

www.apple.com/kr/environment

Regulatory Compliance Information

Compliance Statement

This device complies with part 15 of the FCC rules.

Operation is subject to the following two conditions:

- (1) This device may not cause harmful interference, and
- (2) this device must accept any interference received, including interference that may cause undesired operation. See instructions if interference to radio or television reception is suspected.

L'utilisation de ce dispositif est autorisée seulement aux conditions suivantes : (1) il ne doit pas produire de brouillage et (2) l'utilisateur du dispositif doit être prêt à accepter tout brouillage radioélectrique reçu, même si ce brouillage est susceptible de compromettre le fonctionnement du dispositif.

Radio and Television Interference

This computer equipment generates, uses, and can radiate radio-frequency energy. If it is not installed and used properly—that is, in strict accordance with Apple's instructions—it may cause interference with radio and television reception.

This equipment has been tested and found to comply with the limits for a Class B digital device in accordance with the specifications in Part 15 of FCC rules. These specifications are designed to provide reasonable protection against such interference in a residential installation. However, there is no guarantee that interference will not occur in a particular installation.

You can determine whether your computer system is causing interference by turning it off. If the interference stops, it was probably caused by the computer or one of the peripheral devices.

If your computer system does cause interference to radio or television reception, try to correct the interference by using one or more of the following measures:

- Turn the television or radio antenna until the interference stops.
- Move the computer to one side or the other of the television or radio.
- Move the computer farther away from the television or radio.
- Plug the computer into an outlet that is on a different circuit from the television or radio. (That is, make certain the computer and the television or radio are on circuits controlled by different circuit breakers or fuses.)

If necessary, consult an Apple Authorized Service Provider or Apple. See the service and support information that came with your Apple product. Or, consult an experienced radio/television technician for additional suggestions.

Important: Changes or modifications to this product not authorized by Apple Inc. could void the EMC compliance and negate your authority to operate the product.

This product has demonstrated EMC compliance under conditions that included the use of compliant peripheral devices and shielded cables between system components. It is important that you use compliant peripheral devices and shielded cables (including Ethernet network cables) between system components to reduce the possibility of causing interference to radios, television sets, and other electronic devices.

Responsible party (contact for FCC matters only):

Apple Inc. Corporate Compliance
1 Infinite Loop, MS 26-A
Cupertino, CA 95014-2084

Wireless Radio Use

This device is restricted to indoor use due to its operation in the 5.15 to 5.25 GHz frequency range to reduce the potential for harmful interference to co-channel Mobile Satellite systems.

Cet appareil doit être utilisé à l'intérieur.

Exposure to Radio Frequency Energy

The radiated output power of the optional AirPort Card in this device is below the FCC and EU radio frequency exposure limits for uncontrolled equipment. This device should be operated with a minimum distance of at least 20 cm between the AirPort Card antennas and a person's body and must not be co-located or operated with any other antenna or transmitter.

FCC Bluetooth Wireless Compliance

The antenna used with this transmitter must not be colocated or operated in conjunction with any other antenna or transmitter subject to the conditions of the FCC Grant.

Bluetooth Industry Canada Statement

This Class B device meets all requirements of the Canadian interference-causing equipment regulations. Cet appareil numérique de la Class B respecte toutes les exigences du Règlement sur le matériel brouilleur du Canada.

Industry Canada Statement

Complies with the Canadian ICES-003 Class B specifications. Cet appareil numérique de la classe B est conforme à la norme NMB-003 du Canada. This device complies with RSS 210 of Industry Canada.

Europe-EU Declaration of Conformity

See www.apple.com/euro/compliance.

Korea Warning Statements

“당해 무선설비는 운용 중 전파혼신 가능성이 있음”
“이 기기는 명명안전과 관련된 서비스에 사용할 수 없습니다”

B급 기기(가정용 방송통신기기)

이 기기는 가정용(B급)으로 전자파적합등록을 한 기기로서 주로 가정에서 사용하는 것을 목적으로 하며, 모든 지역에서 사용할 수 있습니다.

Singapore Wireless Certification

Complies with
IDA Standards
DB00063

Taiwan Wireless Statements

無線設備的警告聲明

經型式認證合格之低功率射頻電機，非經許可，公司、商號或使用者均不得擅自變更頻率、加大功率或變更原設計之特性及功能。低功率射頻電機之使用不得影響飛航安全及干擾合法通信；經發現有干擾現象時，應立即停用，並改善至無干擾時方得繼續使用。前項合法通信指依電信法規定作業之無線電通信。低功率射頻電機須忍受合法通信或工業、科學及醫療用電波輻射性電機設備之干擾。

如有這 頻率:

於 5.25GHz 至 5.35GHz 區域內操作之
無線設備的警告聲明

工作頻率 5.250 ~ 5.350GHz 該頻段限於室內使用。

Taiwan Class B Statement

Class B 設備的警告聲明

NIL

VCCI Class B Statement

情報処理装置等電波障害自主規制について

この装置は、情報処理装置等電波障害自主規制協議会 (VCCI) の基準に基づくクラス B 情報技術装置です。この装置は家庭環境で使用されることを目的としていますが、この装置がラジオやテレビジョン受信機に近接して使用されると、受信障害を引き起こすことがあります。

取扱説明書に従って正しい取扱をしてください。

Mouse Class 1 LED Information

The Apple Mouse is a Class 1 LED product in accordance with IEC 60825-1 A1 A2.

It also complies with the Canadian ICES-003 Class B Specification.

External USB Modem Information

When connecting your Mac Pro to the phone line using an external USB modem, refer to the telecommunications agency information in the documentation that came with your modem.

中国

有毒或 有害物质	零部件		
	电路板	附件	键盘 / 鼠标
铅 (Pb)	X	X	X
汞 (Hg)	O	O	O
镉 (Cd)	O	O	O
六价铬 (Cr, VI)	O	O	O
多溴联苯 (PBB)	O	O	O
多溴二苯醚 (PBDE)	O	O	O

O: 表示该有毒有害物质在该部件所有均质材料中的含量均在 SJ/T 11363-2006 规定的限量要求以下。

X: 表示该有毒有害物质至少在该部件的某一均质材料中的含量超出 SJ/T 11363-2006 规定的限量要求。

根据中国电子行业标准 SJ/T11364-2006 和相关的中国政府法规，本产品及其某些内部或外部组件上可能带有环保使用期限标识。取决于组件和组件制造商，产品及其组件上的使用期限标识可能有所不同。组件上的使用期限标识优先于产品上任何与之相冲突的或不同的环保使用期限标识。

ENERGY STAR® Compliance



As an ENERGY STAR® partner, Apple has determined that standard configurations of this product meet the ENERGY STAR® guidelines for energy efficiency. The ENERGY STAR® program is a partnership with electronic equipment manufacturers to promote energy-efficient products. Reducing energy consumption of products saves money and helps conserve valuable resources.

This computer is shipped with power management enabled with the computer set to sleep after 10 minutes of user inactivity. To wake your computer, click the mouse or trackpad button or press any key on the keyboard.

For more information about ENERGY STAR®, visit: www.energystar.gov

폐기 및 재활용 정보



이 기호는 제품을 지역법과 규정에 따라서 적절하게 폐기해야 함을 의미합니다. 이 제품의 수명이 다하면 Apple 또는 지역 담당 기관에 연락하여 재활용 옵션에 대해 문의하십시오.

Apple의 재활용 프로그램에 대한 추가 정보를 보려면 www.apple.com/kr/environment/recycling 사이트로 이동하십시오.

배터리 폐기 정보

여러분의 지역 환경법과 지침에 따라 배터리를 폐기하십시오.

Deutschland: Dieses Gerät enthält Batterien. Bitte nicht in den Hausmüll werfen. Entsorgen Sie dieses Gerätes am Ende seines Lebenszyklus entsprechend der maßgeblichen gesetzlichen Regelungen.

Nederlands: Gebruikte batterijen kunnen worden ingeleverd bij de chemokar of in een speciale batterijcontainer voor klein chemisch afval (kca) worden gedeponeerd.



Taiwan:



廢電池請回收

European Union-Disposal Information



The symbol above means that according to local laws and regulations your product should be disposed of separately from household waste. When this product reaches its end of life, take it to a collection point designated by local authorities. Some collection points accept products for free. The separate collection and recycling of your product at the time of disposal will help conserve natural resources and ensure that it is recycled in a manner that protects human health and the environment.

 Apple Inc.

© 2009 Apple Inc. 모든 권리 보유.

저작권 법에 따라 이 설명서는 Apple의 서면 동의 없이 전체 또는 일부를 무단 복사할 수 없습니다.

Apple 로고는 미국과 그 밖의 나라에서 등록된 Apple Inc.의 상표입니다. 서면 동의 없이 상업적 목적을 위하여 "키보드"의 Apple 로고(Option-Shift-K)를 사용할 경우 연방과 주 법률을 위반하는 상표권 침해와 불공정 경쟁 행위가 됩니다.

이 설명서의 정보가 정확하도록 Apple은 모든 노력을 기울였습니다. Apple은 인쇄 오류 또는 오기에 책임을 지지 않습니다.

Apple

1 Infinite Loop

Cupertino, CA 95014-2084

408-996-1010

www.apple.com

Apple, Apple 로고, Apple Cinema Display, AirPort, AirPort Extreme, AppleShare, AppleTalk, Cover Flow, Exposé, FireWire, GarageBand, iCal, iLife, iMovie, iPod, iPod, iTunes, Keynote, Mac, Mac OS, Macintosh, Macintosh 제품 설명서, Safari 및 SuperDrive는 미국과 그 밖의 나라에서 등록된 Apple Inc.의 상표입니다.

Finder, FireWire 로고, iPhone, iWeb, Spotlight 및 Time Machine는 Apple Inc.의 상표입니다.

AppleCare, Apple Store 및 iTunes Store는 미국과 그 밖의 나라에서 등록된 Apple Inc.의 서비스 상표입니다.

Intel, Intel Core 및 Xeon은 미국과 그 밖의 나라에 있는 Intel Corp.의 상표입니다.

Bluetooth 단어 마크 및 로고는 Bluetooth SIG, Inc.에서 소유하고 있으며, Apple Inc.에서는 이를 상표를 허가 하에 사용합니다.

이 제품은 University of California, Berkeley, FreeBSD, Inc., NetBSD Foundation, Inc. 및 해당 기술자들에 의해 개발된 소프트웨어를 포함하고 있습니다.

ENERGY STAR[®]는 미국 등록 상표입니다.

이 설명서에서 언급된 그 밖의 다른 회사와 제품 이름은 해당 회사의 상표입니다. 다른 업체의 제품에 대한 언급은 정보 제공을 위해서일 뿐이며 제품을 보증하거나 추천하기 위한 것이 아닙니다. Apple은 이러한 제품의 성능이나 사용에 관하여 책임을 지지 않습니다.

Dolby Laboratories의 사용 허가 하에 제작되었습니다.

"Dolby", "Pro Logic" 및 더블 D 심볼은 Dolby Laboratories의 등록 상표입니다. 비밀사항은 공개되어 제작되지 않았습니다.

© 1992-1997 Dolby Laboratories, Inc. 모든 권리 보유.

이 설명서에 언급된 제품들은 Macrovision Corporation과 그 밖의 기타 저작권 보유자가 소유하고 있는 미국 특허권과 기타 지적 재산권을 보호하는 저작권 보호 기술을 채택하고 있습니다. 저작권 보호 기술의 사용은 Macrovision Corporation이 공인한 것이며, Macrovision Corporation의 공인을 받지 않은 경우라면 가정 및 제한된 곳에서만 사용할 수 있습니다. 이 기술을 모방하거나 해제하는 것은 금지되어 있습니다.

미국 장비 특허 번호 4,631,603, 4,577,216, 4,819,098 및 4,907,093은 제한된 곳에만 사용이 허가됩니다.

미국과 캐나다에서 동시 출판됨.