



PowerBook G4 17인치 시작하기

PowerBook G4 컴퓨터의 설정,
확장 및 문제 해결 정보 포함

🍏 Apple Computer, Inc.

© 2004 Apple Computer, Inc. 모든 권리 보유.

저작권 법에 따라 이 설명서는 Apple의 서면 동의 없이 전체 또는 일부를 무단 복사할 수 없습니다.

Apple 로고는 미국과 그 밖의 나라에서 등록된 Apple Computer, Inc.(애플 컴퓨터)의 상표입니다. Apple의 서면 동의 없이 상업적 목적을 위하여 "키보드" Apple 로고(Option-Shift-K)를 사용할 경우 연방과 주 법률을 위반하는 상표권 침해와 불공정 경쟁 행위가 됩니다.

이 설명서의 정보가 정확하도록 Apple은 모든 노력을 기울였습니다. Apple은 인쇄 오류 또는 오기에 책임을 지지 않습니다.

Apple

1 Infinite Loop

Cupertino, CA 95014-2084

408-996-1010

www.apple.com

Apple, Apple 로고, AirPort, Apple Store, AppleTalk, Final Cut Pro, FireWire, iCal, iMovie, iTunes, Mac, Macintosh, Mac 로고, Mac OS, PowerBook, QuickTime 및 Sherlock은 미국과 그 밖의 나라에서 등록된 Apple Computer, Inc.의 상표입니다.

Finder, FireWire 로고, iDVD, iPhoto, iPod, Rendezvous, Safari 및 SuperDrive는 Apple Computer, Inc.의 상표입니다.

AppleCare는 미국과 그 밖의 나라에서 등록된 Apple Computer, Inc.의 서비스 상표입니다. .Mac은 Apple Computer, Inc.의 서비스 상표입니다.

Bluetooth® 단어 마크 및 로고는 Bluetooth SIG, Inc.에서 소유하고 있으며, Apple Computer, Inc.에서는 허가 하에 이 로고를 사용합니다.

ENERGY STAR®는 미국 등록상표입니다.

PowerPC는 사용허가하에 사용된 International Business Machines Corporation의 상표입니다.

이 설명서에 언급된 그 밖의 다른 회사 및 제품 이름은 해당 회사의 상표입니다. 기타 업체의 제품에 대한 언급은 정보를 제공하기 위해서 일 뿐이며 제품을 보증하거나 추천하기 위한 것이 아닙니다. 그런 제품들의 성능이나 사용에 관하여 책임을 지지 않습니다.

이 설명서에 언급된 제품들은 Macrovision Corporation과 기타 저작권 보유자가 소유하고 있는 미국 특허권과 기타 지적 재산권을 보호하는 저작권 보호 기술을 채택하고 있습니다. 저작권 보호 기술의 사용은 Macrovision Corporation이 공인한 것이며, Macrovision Corporation의 공인을 받지 않은 경우라면 가정 및 제한된 곳에서 사용할 수 있습니다. 기술을 모방하거나 해체하는 것은 금지되어 있습니다.

미국 장비 특허 번호 4,631,603, 4,577,216, 4,819,098 및 4,907,093은 제한된 곳에만 사용이 허가됩니다.

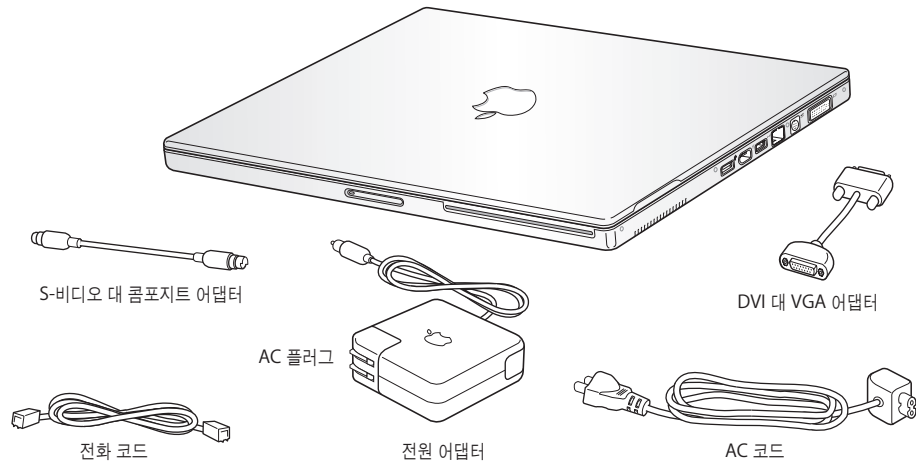
미국과 캐나다에서 동시 출판됨.

차례

제 1 장	5	시작하기
	6	PowerBook 기본 기능
	8	PowerBook 추가 기능
	10	설정하기
	16	어떻게 PowerBook을 끌까요?
	17	배터리 방전 후에 충전하기
	18	그 다음 해야 할 일
제 2 장	19	기본 기능
	19	새로운 PowerBook에 관하여 배우기
	20	화면 조정하기
	21	전원 어댑터 사용하기
	22	트랙패드 사용하기
	23	키보드 사용하기
	24	마우스 사용하기
	24	Mac OS X 배우기
	24	데스크탑 사용자화 및 환경설정 설정하기
	25	프린터 연결하기
	26	CD 재생 및 헤드폰 연결하기
	26	소프트웨어를 최신으로 유지하기
	27	카메라나 그 밖의 FireWire 또는 USB 장비 연결하기
	27	네트워크 연결하기
	28	인터넷 사용하기
	28	파일을 다른 컴퓨터로 전송하기
	29	응용 프로그램이 정지된 경우
제 3 장	31	컴퓨터 사용하기
	32	USB(Universal Serial Bus)
	34	FireWire
	36	PC 카드
	37	Bluetooth 장비 사용하기
	38	AirPort Extreme 무선 네트워크 및 인터넷 연결
	39	이더넷(10/100/1000Base-T)

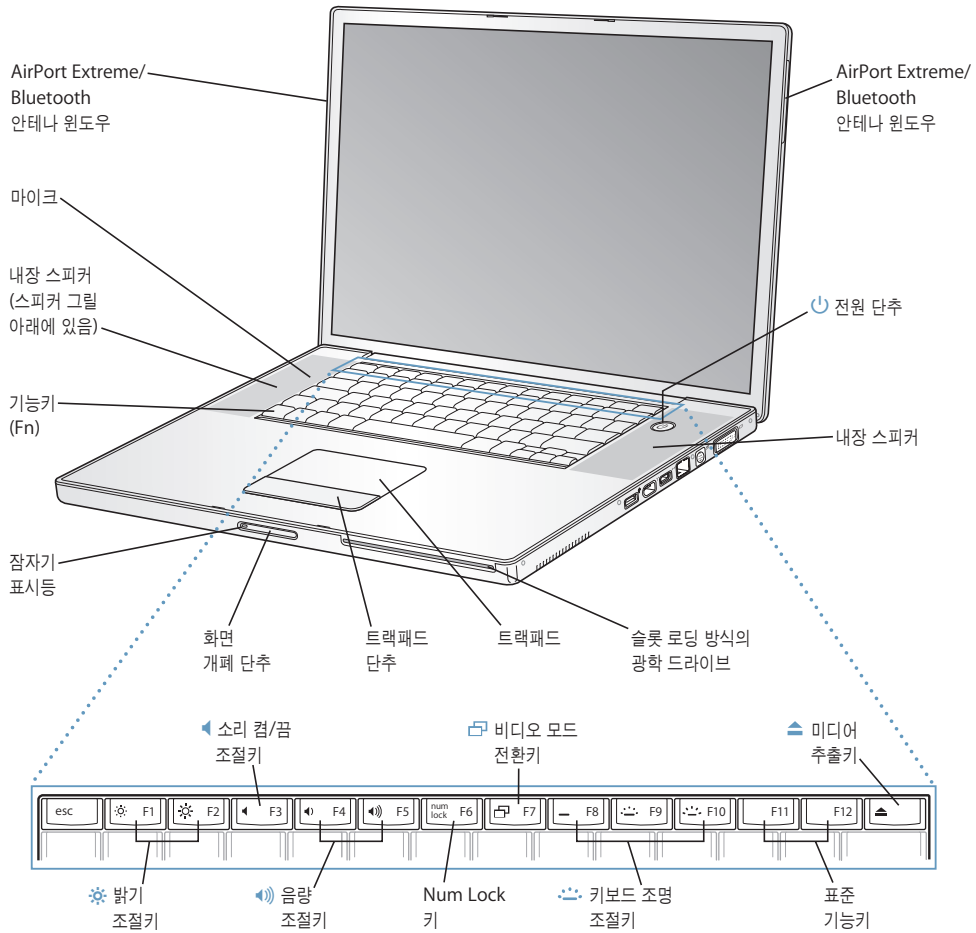
	40	모뎀 사용하기
	40	스피커와 오디오 장비 연결하기
	41	외부 비디오 지원(DVI, VGA 및 S-비디오)
	44	SuperDrive 사용하기
	47	배터리
	50	보안 슬롯
제 4 장	53	컴퓨터에 메모리 추가하기
	53	추가 메모리 설치하기
	58	컴퓨터가 새 메모리를 인식하는지 확인하기
제 5 장	59	문제 해결하기
	60	컴퓨터 사용에 지장을 초래하는 문제들
	61	그 밖의 문제들
	63	컴퓨터 소프트웨어 복원하기
	63	제품 일련번호 찾기
부록 A	65	제품 사양
부록 B	67	관리, 사용 및 안전 정보
	67	컴퓨터 설치 및 사용에 관한 안전 정보
	68	PowerBook 사용하기
	69	일반적인 안전 정보
	70	배터리
	70	청각 손상 방지하기
	70	Apple과 환경
	71	인체 공학
부록 C	73	인터넷에 연결하기
	75	필요한 정보 수집하기
	76	정보 입력하기
	77	PPP(Point-to-Point Protocol)를 사용하는 전화 모뎀 연결
	79	DSL, 케이블 모뎀 또는 LAN 인터넷 연결
	85	AirPort Extreme 무선 연결
	88	연결 문제 해결하기
부록 D	91	자주 묻는 10가지 질문
	95	Communications Regulation Information







PowerBook은 모든 기능을 겸비한 노트북 컴퓨터입니다.



중요사항: 컴퓨터를 전원 콘센트에 연결하기 전에 모든 설치 관련 설명과 안전 정보(67페이지 참조)를 주의깊게 읽으십시오.

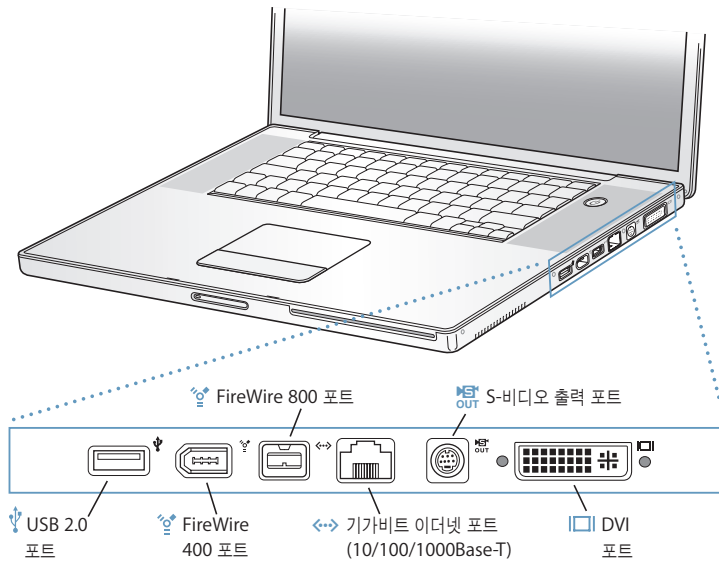
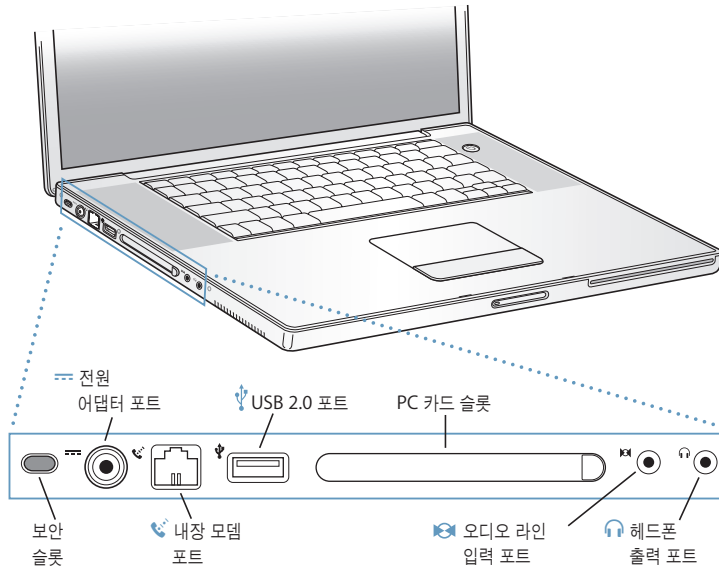
PowerBook 기본 기능



-
-  **밝기 조절키**
PowerBook 화면의 밝기를 밝게 또는 어둡게 조절합니다.
 -  **음량 조절키**
내장 스피커나 헤드폰 포트에서 나오는 소리의 음량을 높이거나 낮춥니다.
 - Num Lock 키**
PowerBook 키보드에 내장된 숫자 키패드를 활성화시킵니다. 숫자 키패드가 활성화되어 있으면, 키에 녹색등이 들어옵니다.
 -  **비디오 모드 전환키**
이 키를 사용하여 듀얼 모니터 모드와 비디오 미러링 모드 사이를 전환합니다.
 -  **키보드 조명 조절**
키보드 조명의 밝기를 밝게 또는 어둡게 조절합니다.
 -  **미디어 추출기**
이 키를 눌러 디스크를 추출합니다. 디스크의 데스크탑 아이콘을 휴지통으로 드래그하여 디스크를 추출할 수도 있습니다.
 - 마이크**
내장 마이크(왼쪽 스피커 덮개 아래에 있음)로 사운드를 직접 PowerBook 하드 디스크에 녹음합니다.
 - 내장 스피커(2개)**
음악, 동영상, 게임 및 멀티미디어를 들읍니다.
 - 기능(Fn)키**
이 키를 눌러 기능키(F1~F12)를 활성화시킵니다.
 - 잠자기 표시등**
PowerBook이 잠자기 상태일 때 흰색등이 깜박입니다.
 - 화면 개폐 단추**
이 단추를 사용하여 화면의 잠금을 풀고 PowerBook을 엽니다.
 - 트랙패드**
PowerBook 화면 상에 있는 포인터를 움직입니다.
 - 슬롯 로딩 방식의 광학 드라이브**
SuperDrive는 CD-ROM 디스크, 포토 CD, 표준 오디오 디스크, DVD-ROM, DVD-R 디스크, DVD 동영상 및 기타 미디어를 읽을 수 있습니다. 음악, 문서 및 기타 디지털 파일을 CD-R, CD-RW 및 DVD-R 디스크에 기록할 수도 있습니다.
 -  **전원 단추**
PowerBook을 켜고 끄거나 잠자기 상태로 설정합니다.
 - AirPort Extreme/Bluetooth 안테나 윈도우**
옵셔널 AirPort Extreme 베이스 스테이션이나 다른 무선 허브로 무선으로 인터넷에 연결합니다. 또한, 마우스, 키보드, PDA 및 휴대 전화와 같은 Bluetooth 무선 기술이 장착된 장비에 무선으로 연결할 수 있습니다.
-

AirPort Extreme이나 광학 드라이브에 관한 추가 정보는 31페이지의 제3장, "컴퓨터 사용하기"를 참조하십시오.

PowerBook 추가 기능



보안 슬롯

보안 케이블을 연결하여 PowerBook을 보호합니다.

≡ 전원 어댑터 포트

함께 제공되는 Apple Portable Power Adapter(Apple 휴대용 전원 어댑터)에 연결하여 PowerBook 배터리를 충전합니다



내장 모뎀 포트

표준 전화선을 내장 모뎀에 직접 연결합니다.



2개의 USB 2.0(Universal Serial Bus) 포트

프린터, 외부 저장 장비, 디지털 카메라, 모뎀, 키보드, 조이스틱과 같은 외부 장비를 PowerBook에 연결합니다.

PC 카드 슬롯

Type I, Type II 및 CardBus 포맷을 지원하는 PC 카드 슬롯을 사용하여 PowerBook의 성능을 확장합니다.



오디오 라인 입력 포트

PowerBook을 라인 레벨 마이크나 다른 오디오 장비에 연결합니다.



헤드폰 출력 포트

외부 스피커, 헤드폰이나 다른 사운드 출력 장치를 연결합니다.



2개의 FireWire 포트

디지털 비디오 카메라 및 외부 저장 장비와 같은 고속 외부 장비를 연결합니다. 표준 6핀 FireWire 장비를 FireWire 400 포트에 바로 연결하거나 9핀 대 6핀 FireWire 케이블을 사용하여 장비를 FireWire 800 포트에 연결할 수 있습니다. 또한 9핀 FireWire 장비를 FireWire 800 포트에 바로 연결할 수 있습니다. 더 자세한 정보를 보려면, 34페이지를 참조하십시오.

↔ 기가비트 이더넷 포트(10/100/1000Base-T)

고속의 10/100/1000Base-T 이더넷 네트워크나 다른 컴퓨터에 연결하고 파일을 전송합니다. 이더넷 포트 자동 감지 기능은 다른 이더넷 장비를 감지합니다. 다른 이더넷 장비를 연결하기 위한 이더넷 크로스오버 케이블은 필요 없습니다.



TV 출력(S-비디오 출력) 포트

PowerBook을 텔레비전, VCR 또는 다른 비디오 장비에 연결합니다. TV 출력 포트를 사용하여 프리젠테이션을 하거나 TV에서 DVD 비디오를 감상할 수 있습니다.



DVI(외부 모니터) 포트

DVI 커넥터를 사용하는 외부 모니터 또는 프로젝터에 연결하거나, 함께 제공된 DVI 대 VGA 어댑터를 사용하여 VGA 모니터에 연결합니다. 또한 DVI 대 ADC 어댑터(별도로 구매)를 사용하여 Apple 평면 모니터에 연결할 수 있습니다.

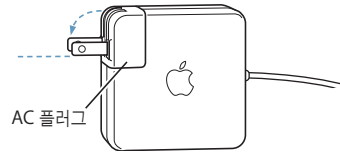
이 기능에 관한 추가 정보는 31페이지의 제3장, "컴퓨터 사용하기"를 참조하십시오.

설정하기

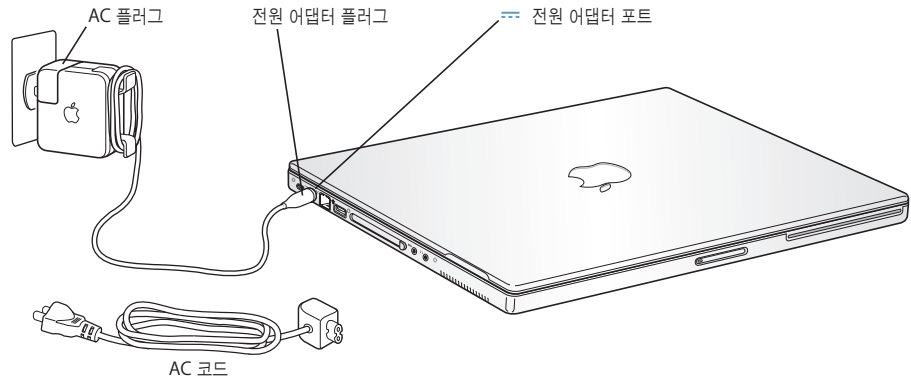
이 MacBook은 빠르게 설정하여 바로 사용할 수 있도록 제작되었습니다.

1단계: 전원 어댑터 연결하기

- 전원 어댑터의 AC 플러그를 콘센트에 연결하고, 전원 어댑터 플러그를 MacBook 전원 어댑터 포트에 연결하십시오.



중요사항: 어댑터를 콘센트에 끼우기 전에 AC 플러그의 두 갈래가 확장된 위치에 정확하게 물려져 있는지 확인하십시오.



전원 어댑터의 길이를 확장하기 위해 원하는 AC 코드를 연결할 수 있습니다. 21페이지의 “전원 어댑터 사용하기”를 참조하십시오.

2단계: 연결 준비하기

컴퓨터를 처음 시동하면, 설정 지원이 나타나며 등록 과정을 안내합니다. 컴퓨터 및 인터넷 연결 설정을 도와줍니다. 일반적으로 인터넷을 사용하려면 ISP(Internet service provider: 인터넷 서비스 제공업체)로부터 계정 발급을 받으셔야 합니다. 별도의 사용료가 부과될 수 있습니다.

인터넷 연결을 설정하려면 ISP에서 제공한 계정 이름과 같은 정보를 제공해야 합니다. 연결 준비가 되어 있지 않다면, 이 과정을 건너 뛰고 나중에 다시 시작할 수 있습니다. 나중에 설정하는 방법에 관한 정보는 73페이지의 부록 C, “인터넷에 연결하기”를 참조하십시오. 준비가 되었다면, 사용하고 있는 연결 유형에 대한 아래 정보를 수집하십시오.

이 페이지에 ISP나 네트워크 관리자에게서 받은 정보를 적어, 해당 정보를 설정 지원에 입력하십시오.

전화 연결을 설정하려면, 다음의 정보가 필요합니다.

- 서비스 제공업체 이름
- 사용자나 계정 이름
- 암호
- ISP 전화 번호
- 대체 전화 번호
- 외부 전화를 위한 번호

DSL, 케이블 모뎀, LAN 또는 AirPort Extreme 무선 연결을 설정하려면,

- 먼저, 연결 방식을 선택하십시오.(잘 모른다면, 시스템 관리자나 ISP에게 문의하십시오.)
 - 수동
 - 수동 주소로 DHCP 사용
 - DHCP 사용
 - BootP 사용
 - PPP

사용 방법이 확실하지 않다면, 네트워크에서 자동으로 필요한 정보를 제공하는 “DHCP 사용”을 선택하는 것이 좋습니다.

“수동” 또는 “수동 주소로 DHCP 사용”을 선택한 경우, 다음 정보가 필요합니다.

- IP 주소
- 서브네트 마스크
- 라우터 주소

참고: “수동 주소로 DHCP 사용”을 선택한 경우, 서브네트 마스크나 라우터 주소는 필요없습니다.

“DHCP 사용”을 선택한 경우, 다음의 정보가 필요합니다.(필요하다면, ISP에 문의하십시오.)

- DHCP 클라이언트 ID
- DNS 서버

“PPP” (PPPoE 연결을 위한)를 선택한 경우, 다음 정보가 필요합니다.

- 서비스 제공업체
- 계정 이름
- 암호
- PPPoE 서비스 이름

아래 정보는 선택사항입니다. 필요한 경우, ISP나 시스템 관리자에게 문의하십시오.

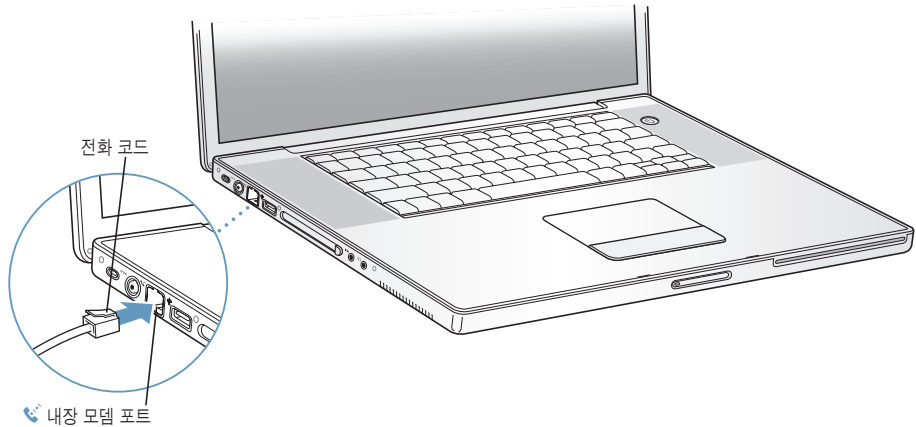
- DNS 서버
- 도메인 이름
- 프록시 서버

3단계: 케이블 연결하기

다음으로, PowerBook을 전화선, DSL 모뎀, 케이블 모뎀 또는 이더넷 네트워크에 연결하십시오. 무선 AirPort Extreme 802.11b 또는 802.11g 네트워크에 연결하는 경우, 케이블이 필요없습니다.

전화선에 연결하려면,

- 전화 연결을 위해 전화 코드를 벽에 있는 잭과 내장 모뎀 포트에 연결하십시오.



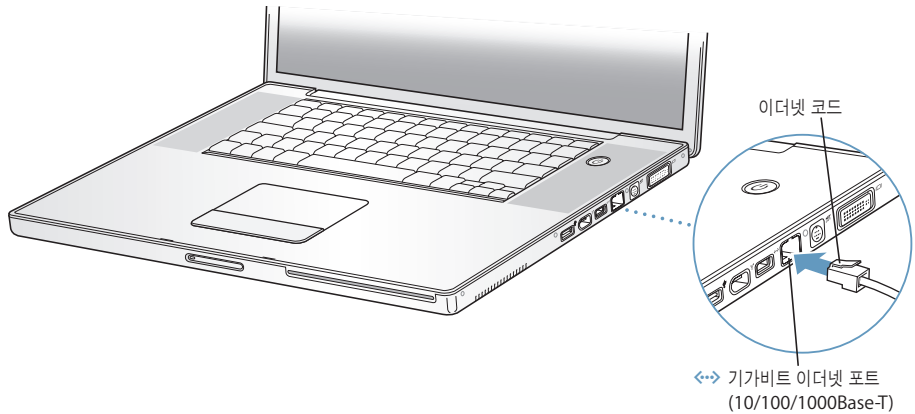
내장 모뎀을 일반 가정에서 사용하는 아날로그 전화선에 연결했는지 확인하십시오. 모뎀은 디지털 전화선과는 작동하지 않습니다.

경고: 디지털 전화선을 모뎀에 연결하지 마십시오. 다른 종류의 전화선은 모뎀을 손상시킬 수 있습니다. 사용하는 전화선이 디지털 전화선인지 확실하지 않을 때는 전화 서비스 제공업체에 문의하십시오.

모뎀에 관한 자세한 정보는 40페이지의 “모뎀 사용하기”를 참조하십시오. 다른 유형의 연결에 관한 정보는 73페이지의 부록 C, “인터넷에 연결하기”를 참조하십시오.

DSL이나 케이블 모뎀 또는 이더넷 네트워크에 연결하려면,

- 모뎀 설명서를 참조하여 케이블을 DSL이나 케이블 모뎀에 연결하거나, 이더넷 코드를 이더넷 허브나 콘센트에 연결하십시오. 그런 다음, 코드의 다른 한 쪽 끝을 컴퓨터의 이더넷 포트에 연결하십시오.



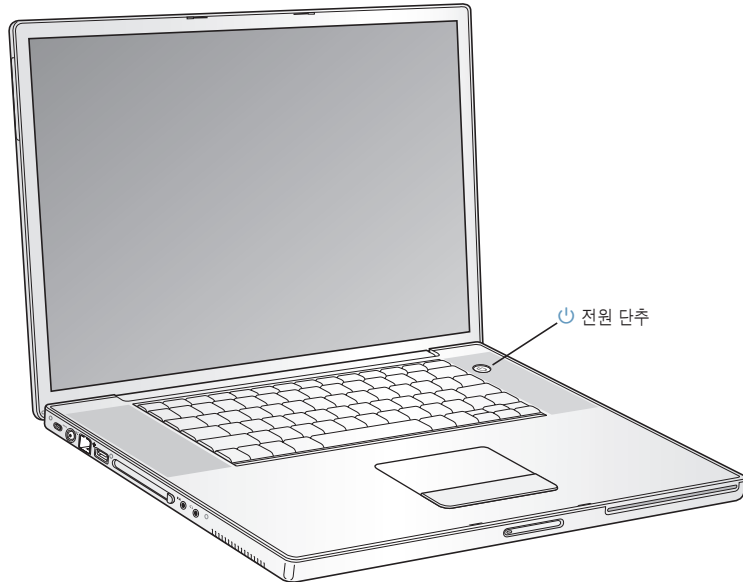
4단계: PowerBook 켜기

필요한 설정 정보가 준비되었다면, 컴퓨터를 시동하십시오. 설정 지원이 자동으로 실행되어 도와줍니다.

- 1 컴퓨터를 켜려면, 전원 단추(⏻)를 누르십시오.

참고: 전원 단추를 짧게 한 번 누르십시오(최대 1초). 컴퓨터가 시동될 때 전원 단추를 누르면 다시 종료될 수 있습니다.

컴퓨터를 켤 때 시동음이 들릴 것입니다. 컴퓨터가 시동될 때까지 약간의 시간이 걸립니다.



컴퓨터를 켤 때 발생하는 문제 해결 방법은?

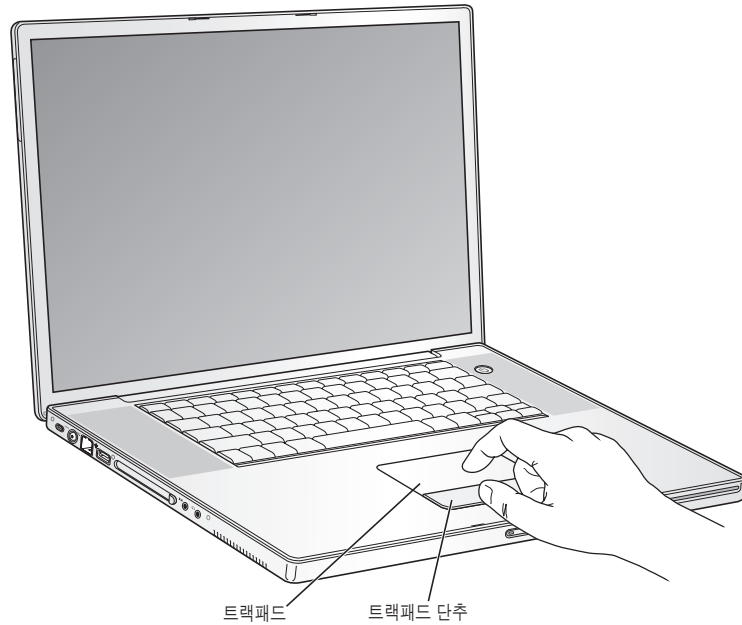
전원 단추를 눌렀을 때 아무런 반응이 없습니다.

- 배터리가 방전되었을 수 있습니다. 전원 어댑터가 제대로 연결되어 있는지 전원 어댑터가 컴퓨터와 전원 공급 장치에 확실히 연결되었는지 확인하십시오. 컴퓨터를 연결하면 플러그에 상태등이 들어와야 합니다.
- 여전히 컴퓨터가 시동되지 않는다면, 60페이지의 “컴퓨터 사용에 지장을 초래하는 문제들”을 참조하십시오.

화면에 물음표가 깜박이면서 디스크나 폴더 그림이 나타납니다.

- 이 아이콘은 일반적으로 컴퓨터가 하드 디스크나 컴퓨터에 연결된 어떤 디스크에서도 시스템 소프트웨어를 발견할 수 없다는 것을 나타냅니다. 재시동을 해보십시오. 컴퓨터가 꺼질 때까지 전원 단추를 4~5초 동안 누르고 계십시오. 그런 다음, 전원 단추를 다시 누르십시오. 문제가 계속 나타난다면, 시스템 소프트웨어를 다시 설치하십시오. 63페이지의 “컴퓨터 소프트웨어 복원하기”를 참조하십시오.

- 2 PowerBook 트랙패드를 사용하여, 화면 상의 항목을 이동하거나 데스크탑 컴퓨터의 마우스와 같이 많은 작업을 할 수 있습니다.
- 화면 상에서 화살표 모양의 포인터를 이동하려면, 트랙패드 위에서 손가락을 끝듯이 움직이면 됩니다.
 - 화면 상의 항목을 선택, 클릭 또는 이중 클릭하려면 트랙패드 단추를 사용하십시오.



트랙패드 사용에 관한 비결은 22페이지의 “트랙패드 사용 비결”을 참조하십시오.
축하합니다. 이제 컴퓨터를 사용할 준비가 되었습니다!

어떻게 MacBook을 끌까요?

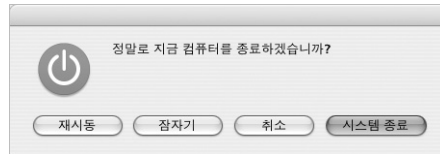
MacBook에서 작업을 완료한 후, 컴퓨터를 잠자기 상태로 설정하거나 종료할 수 있습니다.

MacBook을 잠자기 상태로 설정하기

잠깐 동안 MacBook을 사용하지 않을 때는 컴퓨터를 잠자기 상태로 설정하십시오. 컴퓨터를 잠자기 상태로 설정하면, 시동 과정을 거치지 않고 곧바로 컴퓨터를 깨울 수 있습니다.

컴퓨터를 잠자기 상태로 전환하려면, 다음 중 한가지 방법을 따르십시오.

- 모니터를 닫으십시오.
- 메뉴 막대에서 Apple() > 잠자기를 선택하십시오.
- 전원 단추(⏻)를 누르고 화면에 나타나는 대화상자에서 잠자기를 클릭하십시오.



경고: MacBook을 옮기기 전에 모니터 걸쇠 위의 흰색 잠자기 표시등이 깜박일 때까지 잠시 기다리십시오. 컴퓨터가 잠자기 상태에 있고 하드 디스크가 구동을 멈추면 잠자기 표시등이 깜박이기 시작합니다. 하드 디스크가 구동 중일 때 컴퓨터를 옮기면 하드 드라이브가 손상될 수 있기 때문에 데이터 손실을 일으키거나 하드 드라이브로 시동하지 못할 수 있습니다.

MacBook을 깨우려면,

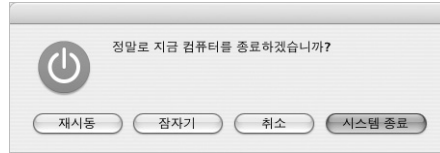
- 모니터가 닫혀 있다면, 모니터를 여십시오. 모니터를 열면 MacBook이 잠자기 상태에서 깨어 납니다.
- 모니터가 이미 열려 있다면, 전원 단추(⏻)나 키보드의 아무 키나 누르십시오.

PowerBook 종료하기

하루나 이를 동안 PowerBook을 사용하지 않을 때는 시스템을 종료하십시오.

컴퓨터를 종료하려면, 다음 중 한가지 방법을 따르십시오.

- 메뉴 막대에서 Apple(🍏) > 시스템 종료를 선택하십시오.
- 전원 단추(⏻)를 누르고 나타나는 대화상자에서 시스템 종료를 클릭하십시오.



PowerBook을 장기간 보관하려면, 68페이지의 “PowerBook 보관하기”에서 배터리가 완전히 방전되지 않도록 하기 위한 정보를 참조하십시오.

배터리 방전 후에 충전하기

PowerBook 배터리를 오래 사용하려면, PowerBook을 구입한 첫 주에 다음 단계를 완료하십시오.

배터리를 처음으로 충전하려면, 다음 단계를 따르십시오.

- 1 전원 어댑터에 연결하고 전원 어댑터 플러그의 상태등이 녹색으로 바뀌고 메뉴 막대에서 배터리가 완전히 충전되었음을 나타낼 때까지 PowerBook 배터리를 완전히 충전하십시오.
- 2 전원 어댑터를 연결 해제하고 PowerBook을 배터리로만 작동하십시오.
배터리가 부족해지면 배터리가 부족하다는 첫 번째 경고 대화상자가 화면에 나타납니다.
PowerBook이 자동으로 잠자기 상태가 될 때까지 사용하십시오. 배터리는 충전을 위해 완전히 방전된 상태입니다.
- 3 배터리를 완전히 재충전될 때까지 전원 어댑터를 연결하고 그대로 두십시오.

중요사항: 배터리를 모두 방전시킨 다음 한 번만 완전히 충전하십시오. 그 다음에는, 배터리의 충전 정도에 상관없이 전원 어댑터를 연결하거나 분리할 수 있습니다.

추가로 배터리를 구입했다면, 추가 배터리에 대해서도 같은 충전 절차를 반복하십시오. 전원 어댑터 및 배터리에 관한 추가 정보는, 21페이지의 “전원 어댑터 사용하기” 및 47페이지의 “배터리”를 참조하십시오.

그 다음 해야 할 일

- PowerBook에 관한 중요 기본 기능에 대해 배웁니다. 19페이지의 제2장, “기본 기능”을 확인하십시오.
- 컴퓨터의 응용 프로그램 및 인터넷 기능을 즐겨보십시오. 컴퓨터와 함께 제공된 Mac OS X 및 응용 프로그램 책자를 참조하십시오.
- Mac OS X에 친숙하지 않다면, Mac OS 도움말을 열고 정보를 검색하십시오.
- 다른 플랫폼에서 전환했습니까? Mac OS 도움말을 열고 Mac OS X을 처음 사용하세요? 부분을 참조하십시오. 이전 컴퓨터의 지식을 바탕으로 Mac을 사용할 수 있도록 도와줍니다.

추가 질문이 있다면 어떻게 해야 합니까?

Mac OS 도움말

Macintosh 사용에 관한 대부분의 정보를 컴퓨터에서 바로 찾을 수 있습니다.

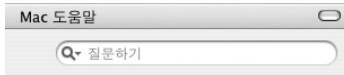
- 1 Dock(화면 하단의 아이콘 막대)의 Finder 아이콘을 클릭하십시오.



- 2 도움말 > Mac 도움말을 선택하십시오.(도움말 메뉴를 클릭하고 Mac 도움말을 선택하십시오.)



- 3 검색 필드를 클릭하고, 질문을 입력한 다음, 키보드에서 Return 키를 누르십시오.



그 밖의 지원

- 문제가 있어 컴퓨터를 사용할 수 없다면, 59페이지의 제5장, “문제 해결하기”를 참조하십시오.
- 자주 묻는 10가지 질문을 확인하십시오. 91페이지의 부록 D, “자주 묻는 10가지 질문”을 참조하십시오.
- 지원 정보, 사용자 토론 게시판 및 최신 Apple 소프트웨어 다운로드에 대해서는, www.apple.com/support를 방문하십시오.

문제에 대한 답을 찾을 수 없다면, 컴퓨터와 함께 제공된 AppleCare 자료를 찾아 Apple에 문의하십시오.

이 장에서는 PowerBook의 중요 기본 기능에 대해 소개합니다.

새로운 PowerBook에 관하여 배우기

PowerBook은 얇고 가볍기 때문에, 사무실, 도서관, 학교 또는 사용하고자 하는 어느 장소라도 가져갈 수 있습니다.

PowerBook을 사용하지 않을 때는, 컴퓨터를 켜기 전에 하드 디스크나 드라이브의 광학 디스크가 회전을 멈출 때까지 잠시 기다리십시오. 디스크가 회전하고 있는 동안 PowerBook에 충격을 주지 않기 위해서입니다.

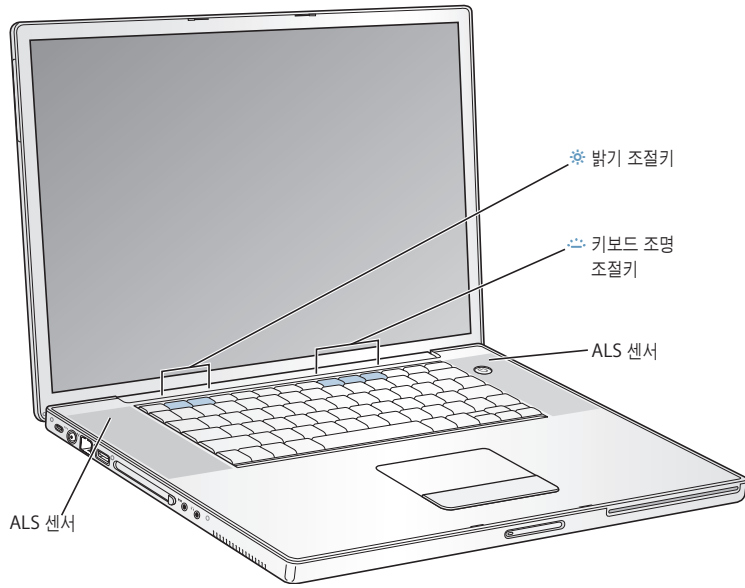
PowerBook을 사용하거나 배터리를 충전시킬 때, 케이스 밑바닥이 따뜻해지는 것은 정상입니다. 장시간 사용하려면 PowerBook을 평평하게 고정된 바닥에 놓으십시오. 컴퓨터의 정상적인 작동 온도를 유지하기 위해서 PowerBook 케이스 밑바닥이 약간 올라와 있습니다.

새로운 컴퓨터에 대해서 알아가면서 시동할 때나 하드 디스크 및 광학 드라이브를 사용할 때 작은 소음이 날 수도 있습니다. 예를 들어, 하드 디스크 및 광학 드라이브가 정보에 접근하거나 디스크를 로딩 및 추출할 때 딸깍거리거나 웅웅거릴 수 있습니다. PowerBook이 일정 시간 실행된 후에, 작은 팬이 켜지면서 냉각이 시작되며, 희미한 소리가 날 수도 있습니다. 작은 소음은 PowerBook의 작동 중에 날 수 있는 정상적인 신호입니다.

기타 장소에서 PowerBook을 보다 안전하게 사용하고 다루는 방법에 대해서는, 67페이지의 부록 B, “관리, 사용 및 안전 정보”를 참조하십시오.

화면 조정하기

새로운 MacBook에서 작업을 시작할 때, 보다 보기 쉽게 화면을 조정할 수 있습니다. ※ 아이콘이 표시된 키를 사용하여 화면 밝기를 조정하십시오.



이 컴퓨터에는 키보드 조명 및 ALS(Ambient Light-Sensing) 시스템이 제공됩니다. ALS 센서는 스피커 그릴 아래 있으며 현재 환경에서 지원하는 조명에 따라 모니터와 키보드 밝기를 자동으로 조정합니다. F8, F9 및 F10 키를 사용하여 키보드 조명을 조정할 수도 있습니다.

중요사항: 키보드 조명이 켜져 있어도, 키보드의 조명은 약간 어둡습니다.

자동 모니터 밝기 기능을 끄려면,

- 메뉴 막대에서 Apple() > 시스템 환경설정을 선택하십시오. 모니터 패널을 열고 자동 밝기 체크 상자를 선택 해제하십시오.

F8 키를 눌러 시스템 환경설정의 키보드 & 마우스 패널에서 키보드 조명 기능을 끌 수 있습니다.

참고: Exposé는 키보드 조명을 조절하는 키인 F9 및 F10 키를 사용하여 미리 설정할 수 있습니다. Exposé를 사용하여 데스크탑 윈도우를 관리하려면, Fn 키를 누른 상태로 F9 또는 F10 키를 누르거나 시스템 환경설정에서 Exposé 패널을 연 후, 윈도우 관리를 위한 다른 기능 키를 선택하십시오.

화면의 이미지 크기 변경하기

이 PowerBook은 1440×900의 “네이티브” 해상도를 지원하는 와이드 스크린 화면을 지원하며, 1024×768과 같은 다른 표준 해상도도 지원합니다.

화면을 외부 모니터에 미러링하거나 표준 해상도의 게임이나 프리젠테이션 소프트웨어와 같은 응용 프로그램을 사용할 때 표준 해상도를 사용하십시오.

표준 해상도를 사용할 때, 검은 띠가 모니터의 가장자리에 나타납니다. 검은 띠가 나타나지 않게 하려면, 해상도의 “확장” 버전을 선택하여 이미지가 전체 화면에 나타나도록 확대하면 검은 띠가 나타나지 않습니다.

시스템 환경설정의 모니터 패널에서 1152×768 이하의 확장 해상도를 선택하십시오. 확장 해상도로 전환하면, 화면 상의 항목이 크게 나타나 보기 쉽습니다. 확장 해상도는 화면의 네이티브 해상도에서처럼 선명하지 않습니다.

모니터의 해상도를 조정하려면,

- 메뉴 막대에서 Apple(🍏) > 시스템 환경설정을 선택하십시오. 시스템 환경설정의 모니터 패널을 여십시오.

메뉴 막대에서 모니터 아이콘을 사용하여 모니터 설정을 조정하려면, “메뉴 막대에서 모니터 보기”를 클릭하십시오.

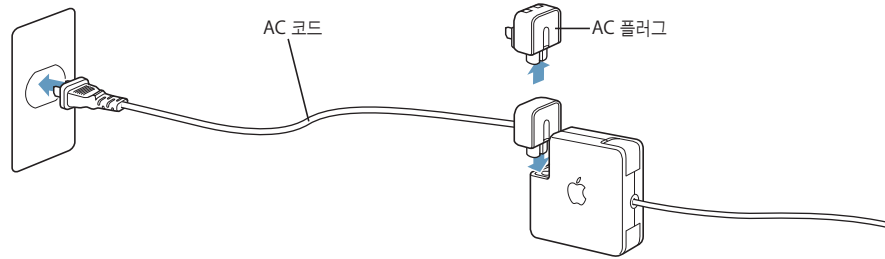
전원 어댑터 사용하기

전원 어댑터에 플러그를 연결하면 컴퓨터에 AC 전원이 공급되어 컴퓨터 배터리가 재충전됩니다.

중요사항: 최적의 성능을 위해, 컴퓨터와 함께 제공된 전원 어댑터만을 사용하거나, 65W Apple Portable Power Adapter를 추가로 구입하십시오.

전원 어댑터를 컴퓨터에 처음 연결하면, 녹색등이 몇 초간 들어오는데, 이는 전원이 사용 가능하다는 것을 의미합니다. 황갈색 불빛은 배터리가 충전 중임을 표시합니다. 녹색 불빛은 배터리가 완전히 충전되었음을 표시합니다. 메뉴 막대의 배터리 아이콘과 배터리 하단의 충전 레벨 상태등을 이용하여 배터리 수명 정도를 볼 수 있습니다(47페이지 참조).

전원 어댑터의 길이를 늘리려면, AC 플러그를 어댑터에서 분리하십시오. 함께 제공된 AC 코드를 어댑터에 연결하고 다른 한쪽 끝을 벽에 있는 콘센트에 꽂으십시오.



경고: 전원 어댑터를 콘센트에 연결하기 전에 모두 조립되어 있는지 확인하십시오. 전원 어댑터와 함께 AC 플러그를 사용하는 경우에는, 어댑터에 연결하기 전에 두 갈래가 완전히 확장된 위치에 정확하게 물려져 있는지 확인하십시오.

전원 어댑터와 함께 제공된 AC 코드만 사용하십시오. 전원 플러그를 컴퓨터의 전원 어댑터 포트에 충분히 밀어서 제대로 꽂혀있고 전원이 컴퓨터로 흐르는지 확인하십시오.

전원 어댑터를 콘센트나 컴퓨터에서 연결 해제할 때는, 코드를 당기지 말고 플러그를 당기십시오.

전원 어댑터 사용에 관한 안전 정보는 67페이지의 “컴퓨터 설치 및 사용에 관한 안전 정보”를 참조하십시오.

트랙패드 사용하기

트랙패드는 손가락의 움직임 속도를 감지합니다. 화면 상에서 포인터를 조금 이동할 때는 트랙패드 위에서 손가락을 천천히 움직이십시오. 손가락을 움직이는 속도가 빠를수록 화면 상에서 포인터가 움직이는 거리도 길어집니다.

트랙패드 사용 비결

트랙패드 사용시 최상의 결과를 위해서는 다음 비결을 기억하십시오.

- 한 손가락만 사용하십시오. 하나 이상의 손가락을 사용하면 포인터의 움직임이 이상해질 수 있습니다.
- 펜이나 다른 물건을 사용하지 마십시오.
- 손가락과 트랙패드는 건조한 상태로 유지하십시오. 습도나 물기로 인해 트랙패드가 축축할 때는, 사용하기 전에 먼저 깨끗한 천으로 살짝 닦아 주십시오.
- 트랙패드는 절대로 세정제를 사용하여 닦지 마십시오.

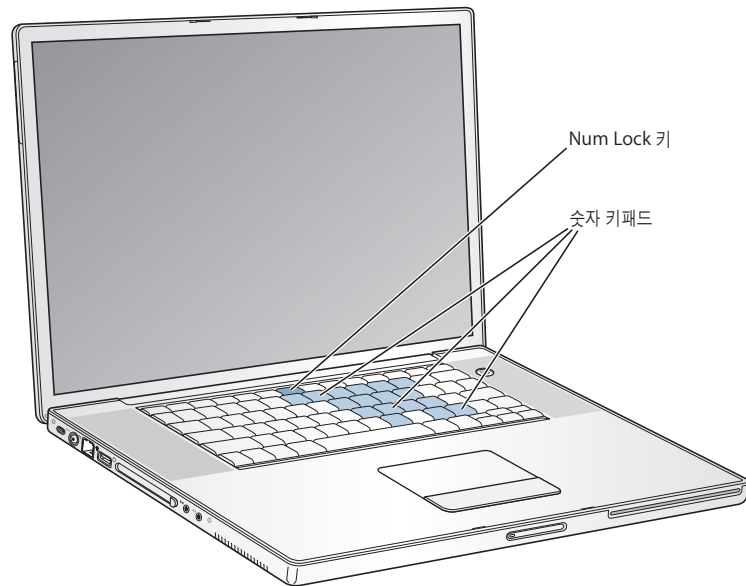
트랙패드 사용에 관한 자세한 정보는 화면 상단의 메뉴 막대에서, 도움말 > Mac 도움말을 선택하십시오.

트랙패드 단추를 사용하지 않고, 트랙패드 위에서 직접 손가락으로 클릭하거나 이중 클릭할 수 있습니다. 시스템 환경설정의 키보드 & 마우스 패널에서 선택사항과 기타 트랙패드 선택사항을 켜십시오.

참고: 실수로 트랙패드를 건드려 입력시 포인터가 움직였다면, 시스템 환경설정의 키보드 & 마우스 패널에서 “우발적인 트랙패드 입력 무시” 선택사항이 선택되어 있는지 확인하십시오.

키보드 사용하기

이 PowerBook 키보드에는 기본 키보드 키에 숫자 키패드가 통합되어 있습니다. 숫자 키패드에 사용된 키에는 작은 숫자가 표시되어 있습니다.



숫자 키패드를 사용하려면, Num Lock 키를 누르십시오. Num Lock 키에 녹색등이 들어왔다면, 이는 키패드가 활성화되었다는 것을 의미합니다. 작업을 완료하면, Num Lock 키를 다시 눌러 끄십시오.

중요사항: 키보드가 제대로 동작하지 않는다면, Num Lock 키를 확인하십시오. 숫자 키패드가 활성화된 경우, 메뉴 명령과 동등한 기타 키와 키보드 메뉴(종료하기 위한 ⌘-Q 키와 같은)는 비활성화됩니다.

키보드 단축키를 사용하여 효율적으로 작업하려면, 메뉴 막대에서 도움말 > Mac 도움말을 선택하고 “단축키”로 검색하십시오. 여러 동작 및 응용 프로그램의 키보드 단축키 목록을 찾을 수 있을 것입니다.

마우스 사용하기

USB 커넥터가 있는 USB Apple 마우스를 사용하고 있다면, USB 커넥터를 USB 2.0 포트에 연결하면 바로 마우스를 사용할 수 있습니다. USB 마우스는 Apple 공인 판매상이나 Apple Store 웹 사이트, www.apple.com/store에서 구입할 수 있습니다. (모든 지역에서 Apple Store를 이용할 수 있는 것은 아닙니다.)

Mac OS X 배우기

이 컴퓨터는 Mac OS X을 제공하며, Mac OS X이 실행되어 있는 상태에서도 Mac OS 9 응용 프로그램을 사용할 수 있는 환경인 Classic을 지원합니다.

참고: Mac OS 9를 이 PowerBook의 주 운영 체제로 설치할 수 없습니다.

Mac OS X 및 Apple 응용 프로그램에 대해 배울 준비가 되었다면, PowerBook과 함께 제공된 Mac OS X 책자를 참조하십시오. Mac OS 도움말을 열고 도움말의 정보를 검색하십시오. 새로운 사용자, 숙련된 사용자 및 Mac으로 전환한 사용자들을 위한 많은 정보가 있습니다. Mac OS X을 사용하는 중에 문제가 발생한다면, 이 설명서 뒷 부분의 문제 해결을 참조하거나 화면 상단의 메뉴 막대에서 도움말 > Mac 도움말을 선택하십시오.

Mac OS X과 소프트웨어 응용 프로그램의 호환성에 대한 정보 또는 Mac OS X에 관한 정보는 Apple 웹 사이트, www.apple.com/macosx을 방문하십시오.

데스크탑 사용자화 및 환경설정 설정하기

시스템 환경설정을 사용하여 원하는 데스크탑 모양을 설정할 수 있습니다. 메뉴 막대에서 Apple() > 시스템 환경설정을 선택하십시오.



참고: Apple은 시스템 소프트웨어, 응용 프로그램과 인터넷 사이트의 새 버전과 업데이트 버전을 자주 발표하기 때문에, 이 설명서에 나오는 그림과 컴퓨터 화면은 다를 수 있습니다.

다음과 같이 변경해 보십시오.

- **모양새:** 이 환경설정 패널을 선택하여, 단추, 메뉴, 윈도우 및 강조 색상, 다른 선택사항들을 변경할 수 있습니다.
- **데스크탑 & 화면 보호기:** 이 환경설정 패널을 선택하여 배경 색상 및 데스크탑 배경 색상이나 무늬를 변경하거나, 데스크탑을 원하는 사진이나 이미지로 변경할 수 있습니다. 컴퓨터를 사용하지 않을 때 화면에 나타날 멋진 화면 효과를 선택할 수 있습니다.
- **Dock:** 이 환경설정 패널을 선택하여 Dock의 모양새, 위치 및 동작을 변경할 수 있습니다.

컴퓨터에 대해 익숙해지면, 다른 시스템 환경설정도 사용해 보십시오. 시스템 환경설정은 PowerBook에 관한 대부분의 설정을 지정하는 곳입니다. 자세한 정보는, 메뉴 막대에서 도움말 > Mac 도움말을 선택하고 “시스템 환경설정”이나 변경할 특정 환경설정 패널로 검색하십시오.

프린터 연결하기

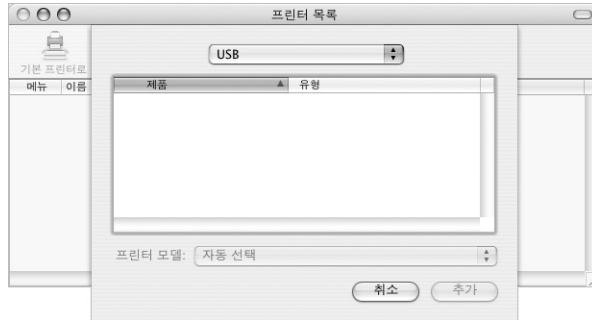
PowerBook과 프린터를 함께 사용하려면, 프린터와 함께 제공되는 설명서에 따라 필요한 소프트웨어를 설치하고 프린터를 연결하십시오. 여러 프린터를 USB 케이블을 통해 연결합니다. 다른 프린터는 이더넷과 같은 네트워크 연결을 통해 접근합니다. USB 포트에 관한 자세한 정보는, 32페이지의 “USB(Universal Serial Bus)”를 참조하십시오. 네트워크나 무선 연결에 관한 자세한 정보는, 39페이지의 “이더넷(10/100/1000Base-T)” 및 38페이지의 “AirPort Extreme 무선 네트워크 및 인터넷 연결”을 참조하십시오.

프린터를 연결하고 설정한 후에 시스템 환경설정의 프린트 & 팩스 패널을 사용하여 사용하려는 프린터를 설정하십시오. 네트워크를 통해 프린터를 연결하려는 경우, 네트워크 이름이나 프린터 주소를 알아야 선택할 수 있습니다. AirPort Extreme 베이스 스테이션에 USB 프린터가 연결되어 있다면, 무선으로 프린트에 연결하여 프린트할 수 있습니다.

프린터를 설정하려면,

- 1 시스템 환경설정을 열고 프린트 & 팩스 아이콘을 클릭하십시오.
- 2 프린터 설정 단추를 클릭하십시오.
- 3 추가 단추를 클릭하십시오.

- 4 팝업 메뉴에서 연결할 유형의 프린터를 선택하십시오(예를 들어, USB, AppleTalk 등).



AirPort Extreme 베이스 스테이션에 연결된 USB 프린터를 추가하려면, 팝업 메뉴에서 Rendezvous를 선택하십시오.

- 5 프린터 정보를 선택하거나 입력하고 추가를 클릭하십시오.

프린트 상태 보기

도큐먼트를 프린터에 전송하면, 프린트 과정을 보고 중지 또는 보류할 수 있습니다.

프린트 상태를 보려면,

- Dock의 프린터 아이콘을 클릭하고 프린터 윈도우를 여십시오.

프린트 대기열에서 프린트 작업을 보면서 작업할 수 있습니다. 자세한 정보는, 메뉴 막대에서 도움말 > Mac 도움말을 선택하고 “프린트”로 검색하십시오.

CD 재생 및 헤드폰 연결하기

작업하는 동안 음악을 들으려면, 음악 CD를 광학 드라이브에 넣으십시오. 사용하기 쉬운 음악 플레이어인 iTunes가 화면에 자동으로 실행됩니다. 미니잭이 있는 헤드폰을 PowerBook의 헤드폰 출력 포트에 연결하여 혼자 들을 수도 있습니다. iTunes에 관한 자세한 정보는, iTunes를 실행하고 iTunes 화면 상의 도움말을 참조하십시오. 광학 드라이브에 관하여 더 배우려면, 44페이지의 “SuperDrive 사용하기”를 참조하십시오.

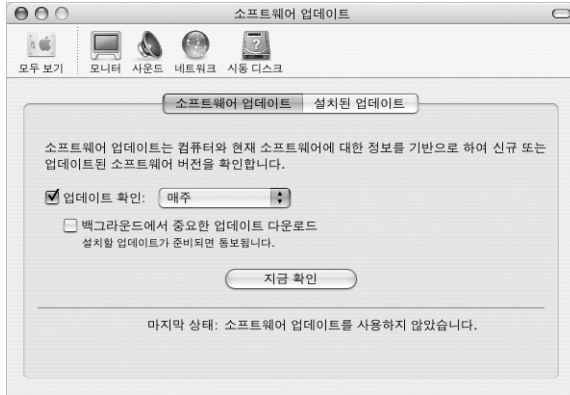
소프트웨어를 최신으로 유지하기

인터넷에 연결하여 Apple로부터 최신 소프트웨어 버전, 드라이버와 기타 향상된 기능을 자동으로 다운로드하고 설치할 수 있습니다.

인터넷에 연결되어 있다면, 소프트웨어 업데이트가 Apple의 인터넷 서버에서 업데이트된 소프트웨어가 있는지를 확인합니다. Apple 서버를 주기적으로 확인하여 업데이트된 소프트웨어를 다운로드하고 설치하도록 Mac을 설정할 수 있습니다.

업데이트된 소프트웨어를 확인하려면,

- 1 시스템 환경설정을 여십시오.
- 2 소프트웨어 업데이트 아이콘을 클릭하고 화면 상의 설명을 따르십시오.



- 더 자세한 정보를 보려면, Mac OS 도움말에서 “소프트웨어 업데이트”로 검색하십시오.
- Mac OS의 최신 정보를 보려면, Mac OS 웹 사이트, www.apple.com/macOS를 방문하십시오.

카메라나 그 밖의 FireWire 또는 USB 장비 연결하기

FireWire 또는 USB 커넥터가 있는 디지털 카메라, 비디오 카메라, 스캐너 또는 기타 장비를 사용하고 있다면, PowerBook에 연결할 수 있습니다. 장비와 함께 제공된 설치 지침을 따르십시오. FireWire에 관한 자세한 정보는 34페이지의 “FireWire”를 참조하십시오. USB에 관한 자세한 정보는 32페이지의 “USB(Universal Serial Bus)”를 참조하십시오.

네트워크 연결하기

PowerBook을 이더넷 네트워크나 무선 네트워크에 연결하려면, 39페이지의 “이더넷 (10/100/1000Base-T)” 및 38페이지의 “AirPort Extreme 무선 네트워크 및 인터넷 연결”을 참조하여 이더넷이나 AirPort Extreme 연결 설정에 관한 자세한 정보를 보십시오. 메뉴 막대에서 도움말 > Mac 도움말을 선택하고 “이더넷”으로 검색하거나 AirPort 관리 유틸리티를 실행하고 도움말 > AirPort 도움말을 선택하십시오.

인터넷 사용하기

처음 설치 단계에서, 인터넷 연결 방법에 대해 배웠습니다. DSL, 케이블 모뎀, 이더넷 LAN(Local Area Network)이나 AirPort Extreme 네트워크와 같은 다른 유형의 연결로 변경하려면, 73페이지의 부록 C, “인터넷에 연결하기”에서 자세한 정보를 찾을 수 있습니다.

파일을 다른 컴퓨터로 전송하기

PowerBook에서 또는 PowerBook으로 파일이나 도큐먼트를 전송하려면, 몇 가지 방법이 있습니다.

- USB나 FireWire 외장 하드 디스크 또는 다른 드라이브가 있는 경우, 다른 컴퓨터로 파일을 전송할 수 있습니다.
- .Mac이나 다른 인터넷 계정을 사용하여 인터넷을 통해 파일을 전송할 수 있습니다.
- 파일을 네트워크 상의 다른 컴퓨터로 전송할 수 있습니다. Finder 사이드 막대에 있는 네트워크를 클릭하거나 Finder 메뉴 막대에서 이동 > 서버에 연결을 선택하여 다른 컴퓨터나 서버에 접속할 수 있습니다.
- PowerBook의 이더넷 케이블을 다른 컴퓨터의 이더넷 포트에 연결하여 소규모의 이더넷 네트워크를 생성할 수 있습니다. 자세한 정보는, 메뉴 막대에서 도움말 > Mac 도움말을 선택하고 “두 대의 컴퓨터 연결하기”로 검색하십시오.
- FireWire 케이블을 사용하여 다른 Mac에 연결할 수도 있습니다. 컴퓨터를 FireWire 대상 디스크 모드로 시동하면, PowerBook이 다른 컴퓨터에서 디스크 드라이브로 나타나므로, 파일을 전송할 수 있습니다. FireWire를 사용하여 파일을 전송하는 것에 관한 정보는, 35페이지의 “FireWire 대상 디스크 모드”를 참조하십시오.
- AirPort Extreme 802.11g 또는 802.11b 무선 네트워크에 연결하여 파일을 전송할 수 있습니다. 더 자세한 정보를 보려면, 38페이지의 “AirPort Extreme 무선 네트워크 및 인터넷 연결”을 참조하십시오.
- Bluetooth 무선 기술을 통해 통신하는 장비에 접근한 경우, Bluetooth 무선 기술을 사용하여 파일을 전송할 수 있습니다. 더 자세한 정보를 보려면, 37페이지의 “Bluetooth 장비 사용하기”를 참조하십시오.

파일 및 도큐먼트 전송에 관한 일반적인 정보는, Mac OS 도움말을 열고 필요한 연결 유형을 검색하십시오.

응용 프로그램이 정지된 경우

드문 경우이긴 하지만, 응용 프로그램이 화면 상에서 정지될 수 있습니다. Mac OS X은 컴퓨터를 재시동하지 않고 정지된 응용 프로그램을 종료하는 방법을 제공합니다. 정지된 응용 프로그램을 종료하면, 다른 실행 중인 응용 프로그램에서의 작업을 저장할 수 있습니다.

응용 프로그램을 강제 종료하려면,

- 1 Command(⌘)-Option-Esc 키를 누르거나 Apple(⌘) 메뉴에서 강제 종료를 선택하십시오.

응용 프로그램 강제 종료 대화상자가 응용 프로그램이 선택된 상태로 나타납니다.



- 2 강제 종료를 클릭하십시오.

해당 응용 프로그램은 종료되며, 다른 응용 프로그램은 실행 상태 그대로입니다.

필요한 경우, Classic 환경을 강제 종료하여, 모든 Classic 응용 프로그램을 닫으십시오. 이 대화상자에서 Finder를 재시동해야 할 수도 있습니다.

다른 문제가 있는 경우, 59페이지의 제5장, “문제 해결하기”를 참조하십시오.

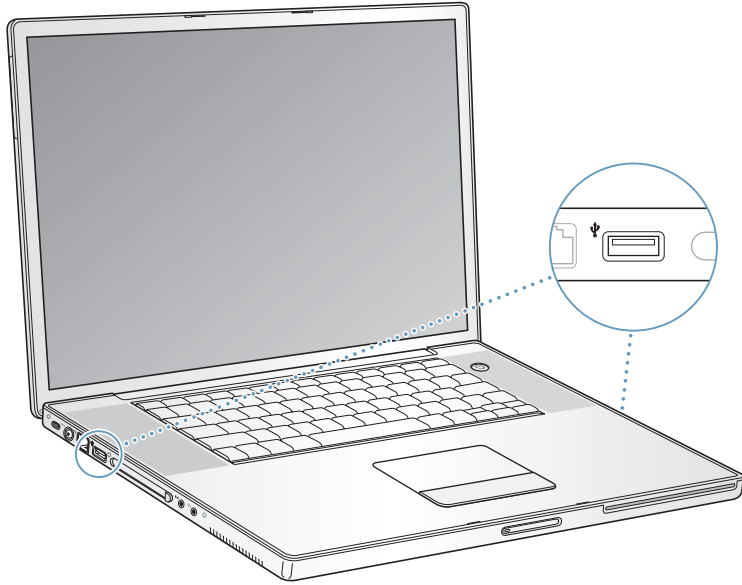
PowerBook은 사용자의 요구에 충족하도록 컴퓨터를 확장하고 사용자화할 수 있도록 내장된 기능과 연결 기능을 제공합니다.

다음과 같은 기능을 포함하고 있습니다.

- PowerBook에 프린터, 스캐너와 기타 장비와 같은 추가 장비를 연결하기 위한 USB(Universal Serial Bus) 2.0 포트. 32페이지를 참조하십시오.
- 디지털 비디오 카메라 및 외장 하드 드라이브와 같은 고속 장비를 연결하기 위한 FireWire 400 및 800 포트. 34페이지를 참조하십시오.
- PC 카드/CardBus 슬롯. 36페이지를 참조하십시오.
- Bluetooth 무선 연결, AirPort Extreme 무선 네트워킹 기능, 이더넷 네트워킹 기능과 네트워킹과 커뮤니케이션을 위한 56K 모뎀. 37페이지를 참조하십시오.
- 오디오 라인 입력과 헤드폰, 스피커, 마이크 및 기타 오디오 장비를 연결하기 위한 헤드폰 출력 포트. 40페이지를 참조하십시오.
- DVI 대 VGA 어댑터가 함께 제공되는 DVI 비디오 출력 포트는 비디오 미러링과 확장 데스크탑(듀얼 모니터) 모드를 포함하여, PowerBook을 외부 모니터 또는 디지털 평면 모니터와 함께 사용할 수 있게 해줍니다. 내장 S-비디오 지원을 사용하여 텔레비전에서 내용을 볼 수 있습니다. 41페이지를 참조하십시오.
- SuperDrive를 사용하여 CD와 DVD를 재생하고 만들 수 있습니다. 44페이지를 참조하십시오.
- PowerBook의 도난을 방지하는 보안 슬롯. 50페이지의 “보안 슬롯”을 참조하십시오.

USB(Universal Serial Bus)

이 PowerBook에는 2개의 고속 USB 2.0 포트(♣)가 있습니다. USB 포트에는 프린터, 스캐너, 카메라, 게임 패드, 조이스틱, 키보드 및 플로피 디스크 드라이브와 같은 많은 종류의 외부 장비를 연결할 수 있습니다. USB 2.0 포트는 이전의 USB 장비와 호환됩니다. 대부분의 경우, 컴퓨터가 실행 중인 동안에도 USB 장비를 연결하고 연결 해제할 수 있습니다. 일단 장비를 연결하면 바로 사용할 수 있습니다. 컴퓨터를 재시동하고 재구성할 필요가 없습니다.



USB 장비 사용하기

컴퓨터에서 USB 장비를 사용하려면, 컴퓨터에 장비를 연결하기만 하면 됩니다. 새로운 장비를 연결할 때마다, 컴퓨터는 자동으로 해당 소프트웨어를 로드합니다.

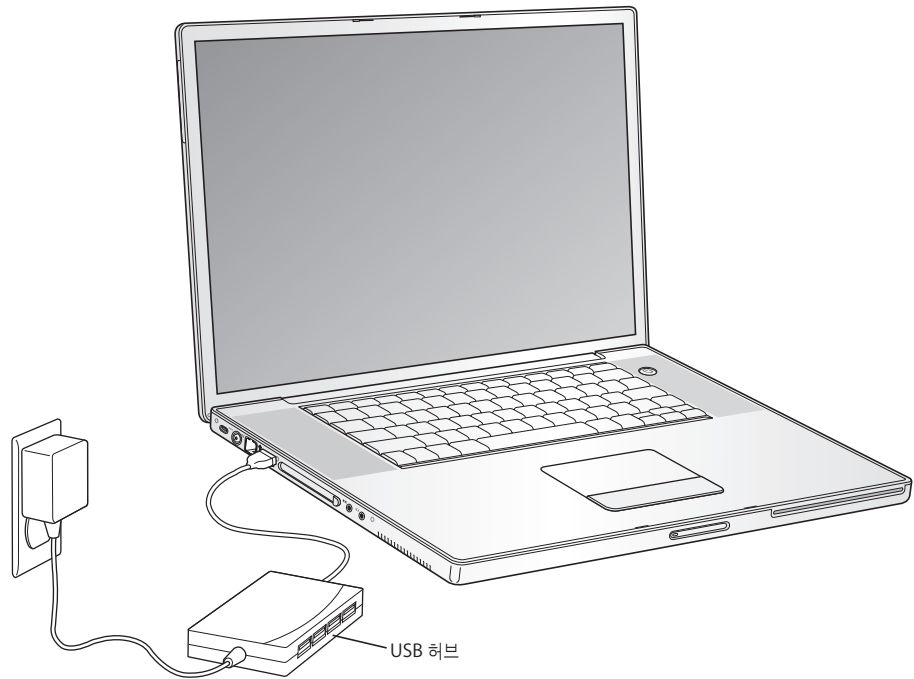
참고: Apple은 이미 많은 USB 장비로 작업할 수 있도록 소프트웨어를 포함시켰습니다. USB 장비를 연결했을 때 PowerBook이 해당 소프트웨어를 찾지 못한다면, 장비와 함께 제공되는 소프트웨어를 설치하거나 인터넷에서 해당 소프트웨어를 찾아 다운로드하고 화면 상의 지시를 따라 설치할 수 있습니다.

USB 장비와 배터리 전원

별도의 전원 어댑터를 연결하지 않고 USB 연결로 전력을 얻는 조이스틱, 키보드와 같은 USB 장비를 PowerBook에서 사용할 수 있습니다. 그러나, 이러한 종류의 USB 장비는 PowerBook 배터리를 더 빨리 소모시킵니다. 오랜 시간 동안 장비를 사용하려면, PowerBook에 전원 어댑터를 연결하는 것이 좋습니다.

여러 대의 USB 장비를 동시에 연결하기

2개 이상의 USB 장비를 동시에 사용하려면, USB 허브를 구입하십시오. USB 허브는 컴퓨터의 비어있는 USB 포트에 연결하여 추가 USB 포트(일반적으로 4개 또는 7개)를 제공합니다. 대부분의 USB 허브는 전원 어댑터를 가지고 있고 콘센트에 연결해야 합니다.



USB에 관한 추가 정보

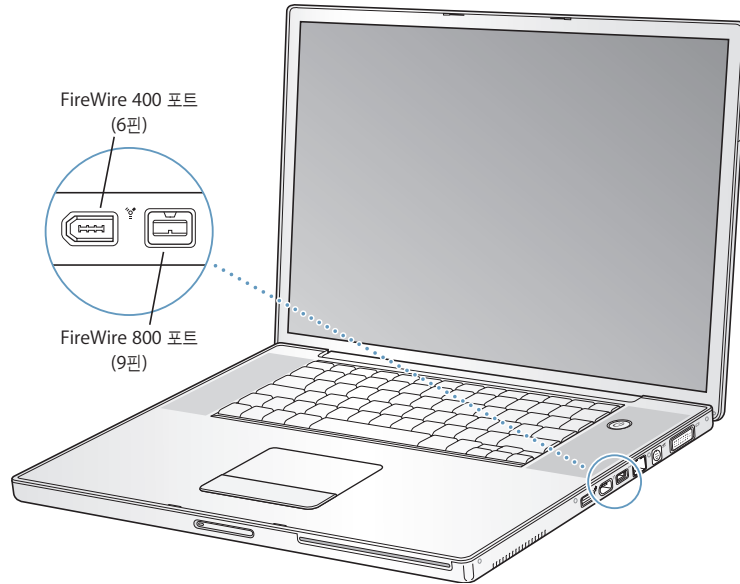
USB에 관한 추가 정보는 Mac OS 도움말에서 찾을 수 있습니다. 메뉴 막대에서 도움말 > Mac 도움말을 선택하고 “USB”로 검색하십시오. 또한 Apple의 USB 웹 사이트, www.apple.com/usb에서 정보를 찾을 수 있습니다.

컴퓨터에서 이용할 수 있는 USB 장비에 관한 정보는 Macintosh 제품 안내 웹 사이트, www.apple.com/guide를 방문하십시오.

FireWire

이 컴퓨터에는 1개의 FireWire 400과 1개의 FireWire 800 포트(🔌)가 있습니다. FireWire를 사용하여 DV 카메라, 프린터, 스캐너 및 하드 디스크와 같은 외부 고속 장비를 쉽게 연결하거나 연결 해제할 수 있습니다.

또한 6핀 FireWire 장비를 FireWire 400 포트에 바로 연결할 수 있습니다. 9핀 대 6핀 FireWire 장비를 FireWire 800 포트에 바로 연결할 수 있습니다. 또한 빠른 연결을 위해 9핀 FireWire 장비를 FireWire 800 포트에 바로 연결할 수 있습니다. 2개의 포트 모두는 연결된 장비에 전력을 공급합니다. (장비에 추가 전원 플러그가 필요없습니다.)



다음은 FireWire 장비로 할 수 있는 작업입니다.

- 디지털 비디오 카메라를 연결해서 iMovie 또는 Final Cut Pro와 같은 비디오 편집 소프트웨어를 사용해 직접 컴퓨터에서 고품질의 비디오를 캡처하고 전송하여 편집하십시오.
- 외장 FireWire 하드 디스크를 연결하여 데이터를 백업하거나 파일을 전송하십시오.
- 외장 FireWire 하드 디스크로 시동하십시오. 외장 FireWire 하드 디스크(유효한 운영 시스템이 설치되어 있는)를 연결한 다음, 시스템 환경설정의 시동 디스크 패널을 열고 FireWire 하드 디스크를 클릭하십시오. 컴퓨터를 재시동하십시오.

FireWire 장비 사용하기

컴퓨터에 FireWire 장비를 사용하려면, 장비를 컴퓨터에 연결하고 장비와 함께 제공되는 소프트웨어를 설치하십시오. 컴퓨터는 자동으로 새롭게 연결된 장비를 인식합니다.

FireWire 장비와 배터리 전원

별도의 전원 어댑터 대신 PowerBook의 FireWire 연결로부터 전원 공급이 가능한 일부 외장 하드 디스크와 같은 FireWire 장비를 PowerBook에서 사용할 수 있습니다. 그러나, 이러한 종류의 FireWire 장비는 PowerBook의 배터리를 더 빨리 소모시킵니다. 오랜 시간 동안 장비를 연결하려면, PowerBook을 전원 어댑터에 연결하는 것이 좋습니다.

참고: FireWire 포트는 FireWire 장비에 전원(최대 7와트)을 공급하도록 고안되었습니다. 여러 대의 장비들을 서로 연결할 수 있고, “연결된” 장비를 컴퓨터의 FireWire 포트에 연결할 수 있으나, 1대의 장비만이 컴퓨터로부터 전력을 공급받을 수 있습니다. 연결된 나머지 장비들은 별도의 전원 어댑터에 의해 전력이 공급되어야 합니다. 포트로부터 전력을 얻는 FireWire 장비가 1대 이상 연결되어 있다면 문제를 일으킬 것입니다. 만약 문제가 발생한다면, FireWire 장비를 제거하고 컴퓨터를 재시동하십시오.

FireWire 대상 디스크 모드

PowerBook과 또 다른 FireWire 장비 컴퓨터 사이에서 파일을 전송하거나 컴퓨터 시동시 문제가 있다면, FireWire 대상 디스크 모드를 사용하여 PowerBook을 다른 컴퓨터에 연결하고 파일에 접근할 수 있습니다. 컴퓨터를 FireWire 대상 디스크 모드로 시동하면, PowerBook이 다른 컴퓨터에서 하드 디스크로 나타나므로, 파일을 전송할 수 있습니다.

참고: FireWire 대상 디스크 모드를 사용할 때, PowerBook에 전원 어댑터를 연결하는 것이 좋습니다.

PowerBook을 FireWire 대상 디스크 모드로 다른 컴퓨터에 연결하려면,

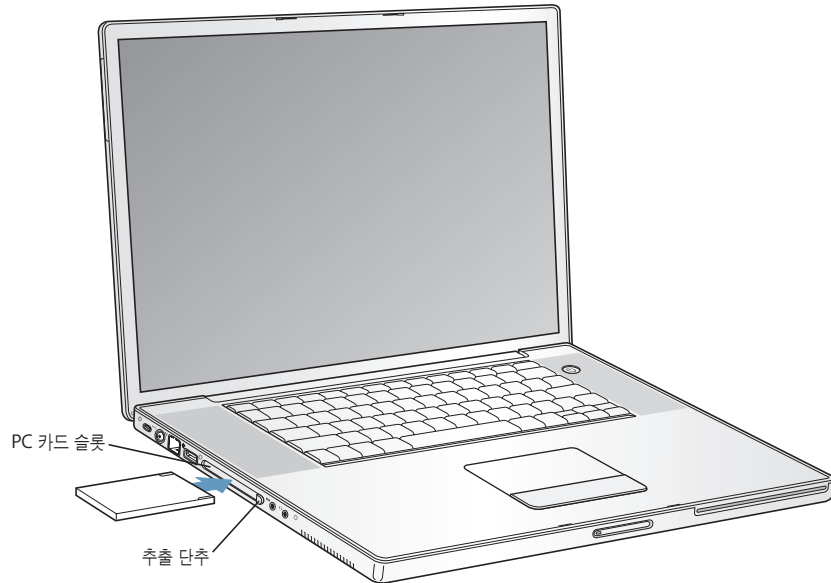
- 1 PowerBook이 종료되었는지 확인하십시오.
- 2 FireWire 케이블을 사용하여 PowerBook을 다른 FireWire-지원 컴퓨터 장비에 연결하십시오. 복합 6핀과 9핀 커넥터가 있는 모든 FireWire 케이블을 사용할 수 있습니다.
- 3 PowerBook을 시동하고 즉시 T 키를 누르십시오. PowerBook의 화면에는 FireWire 로고가 나타납니다. 다른 컴퓨터의 화면에는 PowerBook 내장 하드 디스크 아이콘이 나타납니다. 이제 컴퓨터 간에 파일을 드래그 & 드롭할 수 있습니다.
- 4 파일 전송을 완료하면, PowerBook 하드 디스크 아이콘을 휴지통으로 드래그하십시오.
- 5 PowerBook을 종료하려면, 전원 단추를 누르고 FireWire 케이블을 연결 해제하십시오.

FireWire에 관한 추가 정보

FireWire 관한 추가 정보는 Mac OS 도움말에서 찾을 수 있습니다. Finder 메뉴 막대에서 도움말 > Mac 도움말을 선택하고 “FireWire”로 검색하십시오. Apple의 FireWire 웹 사이트, www.apple.com/firewire에서도 정보를 찾을 수 있습니다.

PC 카드

PC 카드 슬롯을 사용하여 컴퓨터의 기능을 확장할 수 있습니다. 하드 드라이브, 컴팩트 플래시 카드 리더 및 그 밖의 것을 연결할 수 있습니다. PowerBook은 CardBus 포맷 카드를 포함하여 Type I 과 Type II PCMCIA 카드를 삽입할 수 있는 PC 카드 슬롯이 장착되어 있습니다. 컴퓨터가 켜져 있거나, 꺼져 있을 때 또는 잠자기 상태에서는 PC 카드를 넣을 수 있습니다.



중요사항: Apple AirPort Extreme 카드는 컴퓨터의 슬롯 내부에 설치됩니다. 많은 기타 업체의 무선 카드와 달라 PC 카드 슬롯에 맞지 않습니다. AirPort Extreme 카드가 PC 카드 슬롯에 장착되는 경우 작동하지 않으며 컴퓨터가 제대로 작동하지 않을 것입니다.

PC 카드 넣기 및 추출하기

레이블이 위를 향하게 하여 PC 카드를 넣고, 카드가 평평한지 확인하십시오. 카드를 밀어 넣을 때 약간의 저항을 느끼게 됩니다. 카드가 슬롯에 단단히 장착되면, 딸깍 소리가 나고 아이콘이 데스크탑에 나타납니다. 컴퓨터가 켜져 있거나 꺼져 있을 때, PC 카드를 추출할 수 있으나 잠자기 상태에서는 추출할 수 없습니다.

PC 카드를 꺼내려면,

- 1 컴퓨터가 켜져 있다면, 카드 아이콘을 휴지통으로 드래그하십시오.
- 2 PC 카드 추출 단추를 한번 눌러 여십시오.
- 3 단추를 다시 눌러 카드를 빼내십시오.
- 4 슬롯 밖으로 카드를 꺼내고 추출 단추를 다시 눌러 단추를 원상 복구시키십시오.

PC 카드에 관한 추가 정보

PowerBook용 PC 카드에 대한 정보는 Macintosh 제품 안내 웹 사이트, www.apple.com/guide를 방문하십시오.

Bluetooth 장비 사용하기

PowerBook이 휴대 전화나 PDA와 같은 Bluetooth® 무선 기술을 사용하는 장비에 연결하여 무선으로 정보를 전송할 수 있습니다. Bluetooth 무선 기술은 기존의 장비를 연결하기 위해 사용했던 기존의 케이블이 필요하지 않습니다. Bluetooth 무선 기술이 가능한 장비들은 10미터(33피트) 범위 내에서 무선으로 서로 연결할 수 있습니다.

Bluetooth 무선 기술 장비에는 다음과 같은 것들이 있습니다.

- 컴퓨터
- 휴대 전화
- 주변 장치(키보드, 마우스 등)
- PDA

Bluetooth 무선 기술을 사용하여 다음과 같은 작업을 할 수 있습니다.

- PowerBook을 Bluetooth 무선 기술이 장착된 휴대 전화와 통신하는 데 사용할 수 있습니다. 전화는 모뎀으로 동작하며 최대 56kbit/s(초당 킬로비트)의 속도로 무선 서비스 공급업체에 연결하여 휴대 전화를 통해 인터넷에 접속할 수 있게 해줍니다.
- 휴대용 PDA와 통신할 수 있습니다. iSync를 사용하여 케이블을 사용하지 않고 Hot Sync 프로그램을 실행하거나 명함, 캘린더 계획을 동료의 PDA로 직접 전송할 수 있습니다.
- 전송 유틸리티를 사용하여 컴퓨터 간에 파일을 전송할 수 있습니다. Mac과 PC 간의 연결도 가능합니다. Apple은 AirPort Extreme 무선 네트워킹을 사용할 것을 권장하지만, 작은 크기의 파일을 전송할 수 있습니다.

Bluetooth 무선 기술에 관한 추가 정보

Bluetooth 파일 교환 응용 프로그램(응용 프로그램/유틸리티 폴더 내)을 열어서 Bluetooth 무선 기술을 실행시킨 다음, 도움말 > Bluetooth 도움말을 선택하여 원하는 도움말을 참조할 수 있습니다. 또한 Apple 웹 사이트, www.apple.com/bluetooth에서도 정보를 찾을 수 있습니다.

AirPort Extreme 무선 네트워크 및 인터넷 연결

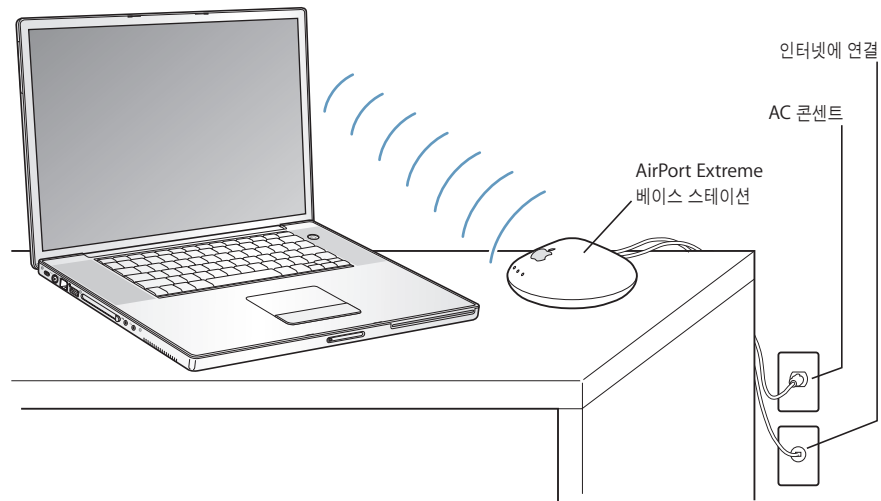
이 PowerBook에는 AirPort Extreme 카드가 설치되어 있습니다. AirPort Extreme은 집, 회사 또는 학교 등 어느 곳에서나 인터넷에 무선으로 접속할 수 있는 쉽고 간편한 방법을 제공합니다. 전형적인 케이블 대신, AirPort Extreme은 무선 LAN(Local Area Network)을 사용하여 여러 대의 컴퓨터 간에 무선 통신을 제공합니다. 무선 네트워크를 통해 인터넷 접속을 설정하고, 파일을 전송하고, 멀티플레이어 게임을 즐기며, 그 이상의 것들을 할 수 있습니다.

AirPort Extreme 카드는 Apple AirPort Extreme 베이스 스테이션과 이전의 Apple AirPort 베이스 스테이션 모두와 호환됩니다. 그리고 모든 802.11b 또는 802.11g를 준수하는 제품과 호환됩니다.

참고: 무선 인터넷 접속은 AirPort Extreme 카드, AirPort Extreme 베이스 스테이션 또는 AirPort 베이스 스테이션 및 인터넷 연결(별도의 요금이 부과될 수 있음)과 같은 802.11b 또는 802.11g 접근점이 필요합니다. 일부 인터넷 제공업체는 현재 AirPort와 호환되지 않을 수 있습니다. 사용 범위는 환경에 따라 다양합니다.

AirPort Extreme이 무선 인터넷 연결을 제공하는 방법

AirPort Extreme으로 인터넷에 물리적 연결을 갖춘 *베이스 스테이션*이라고 알려진 무선 연결을 설정합니다. AirPort Extreme 기술은 무선 전화와 같이 작동합니다. 컴퓨터에서 AirPort Extreme 카드는 전화선, DSL 또는 케이블 모뎀에 연결된 베이스 스테이션에 무선 연결을 합니다.



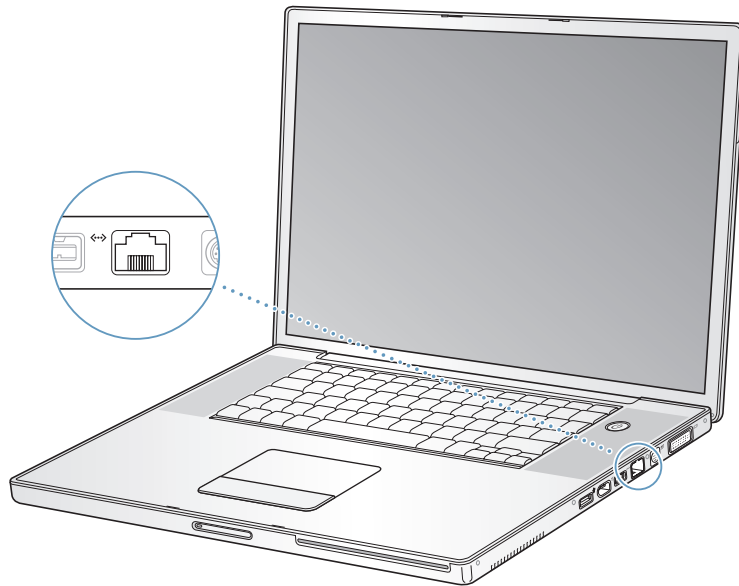
AirPort Extreme에 관한 추가 정보

AirPort Extreme 베이스 스테이션을 구입하려면, Apple 공인 공급업체에 문의하거나 Apple Store 웹 사이트, www.apple.com/store를 방문하십시오. (모든 지역에서 Apple Store를 이용할 수 있는 것은 아닙니다.)

AirPort Extreme에 관한 추가 정보는 AirPort 도움말에서 사용 가능합니다. 메뉴 막대에서 도움말 > Mac 도움말을 선택한 다음, 메뉴 막대에서 보관함 > AirPort 도움말을 선택하십시오. Apple의 AirPort 웹 사이트, www.apple.com/airport 또는 www.apple.com/support에서 정보를 검색할 수도 있습니다.

이더넷(10/100/1000Base-T)

이 컴퓨터에는 10/100/1000Mbit/s(초당 메가비트) 트윈스피드-페어 이더넷 네트워크 기능이 내장되어 있습니다. 이 기능을 사용하여 기가비트 이더넷 네트워크를 포함한 네트워크나, 케이블 또는 DSL 모뎀에 연결할 수 있습니다.



네트워크에 연결하면 다른 컴퓨터에 접속할 수 있습니다. 정보를 저장하거나 검색할 수 있으며, 네트워크 프린터, 모뎀, 이메일을 사용할 수 있으며, 인터넷에 연결할 수 있습니다. 이더넷을 사용하여 2대의 컴퓨터 간에 파일을 공유하거나 소규모의 네트워크를 구성할 수 있습니다. PowerBook의 이더넷 포트는 다른 이더넷 장치를 자동으로 감지합니다. 다른 이더넷 장치를 연결할 때 이더넷 연결 케이블을 사용할 필요가 없습니다.

- 10Base-T 이더넷 네트워크에 연결할 때는 2페어 카테고리 3 이상의 이더넷 케이블을 사용하십시오.
- 100Base-T 이더넷 네트워크에 연결할 때는 2페어 카테고리 5 이상의 이더넷 케이블을 사용하십시오.
- 1000Base-T 이더넷 네트워크에 연결할 때는 4페어 카테고리 5 이상의 이더넷 케이블을 사용하십시오.

이더넷 사용에 관한 추가 정보

이더넷 네트워크 구성과 이더넷을 이용한 파일 전송을 포함한 추가 정보는 Mac OS 도움말을 참조하십시오. 메뉴 막대에서 도움말 > Mac 도움말을 선택하고 “이더넷” 또는 “네트워크”로 검색하십시오.

PowerBook과 함께 사용할 수 있는 네트워크 제품에 관한 정보는 Macintosh 제품 안내 웹 사이트, www.apple.com/guide를 방문하십시오.

모뎀 사용하기

이 컴퓨터에는 Apple 56K v.92 모뎀이 설치되어 있습니다. 모뎀을 연결하려면, 전화 코드의 한쪽 끝 또는 RJ-11 케이블을 컴퓨터의 모뎀 포트에 꽂고, 다른 쪽 끝을 표준 RJ-11 전화 잭에 꽂으십시오.

일반 가정에서 사용하는 아날로그 전화선에 연결했는지 확인하십시오. 모뎀은 디지털 전화선과는 작동하지 않습니다.

경고: 모뎀을 손상시킬 수 있으므로 디지털 전화선을 모뎀에 연결하지 마십시오. 디지털 전화선을 사용하고 있는지 확실하지 않을 때는 전화 서비스 제공업체에 문의하십시오.

인터넷 연결 방법에 관한 정보는, 73페이지의 부록 C, “인터넷에 연결하기”를 참조하십시오. 내장 모뎀에 관한 자세한 정보는 Mac OS 도움말에서도 찾을 수 있습니다.

스피커와 오디오 장비 연결하기

이 PowerBook에는 2개의 내장 스피커, 내장 마이크, 오디오 라인 입력 포트 및 헤드폰 출력 포트가 있습니다.

참고: 장비가 연결되어 있으면, 사운드가 내장 스피커를 통해 나오지 않습니다. 컴퓨터 스피커를 통해 들으려면 헤드폰이나 스피커의 연결 해제하십시오.

외장 스피커, 헤드폰과 다른 사운드 출력 장비를 헤드폰 출력 포트에 연결할 수 있습니다. 헤드폰 출력 포트는 3.5 미니-포토 잭입니다. 잭은 연결된 장비에 전원을 공급하지 않으므로, 자체 전원 공급이 가능한 헤드폰이나 스피커를 사용해야 합니다. 왼쪽 스피커 그릴 아래에 있는 내장 마이크를 사용하여 하드 디스크에 사운드를 녹음할 수 있습니다. 외장 마이크나 기타 오디오 장비를 오디오 라인 입력 포트에 연결할 수 있습니다. 오디오 라인 입력 포트는 스테레오 3.5 미니-포토 잭이며, 연결된 장비에 전원을 공급하지 않습니다. 그러므로 자가-전원 주변장비를 사용해야 합니다. 사운드를 기록할 수 있는 iMovie와 같은 응용 프로그램은 시스템 환경설정의 사운드 조절판에서 USB로 연결된 마이크를 포함하여, 사용하고자 하는 오디오 입력 장비를 선택할 수 있습니다.

키보드 상의 음량 조절을 사용하여 쉽게 음량을 변경할 수 있습니다. 또한 시스템 환경설정의 사운드 패널에서 조절할 수도 있습니다.

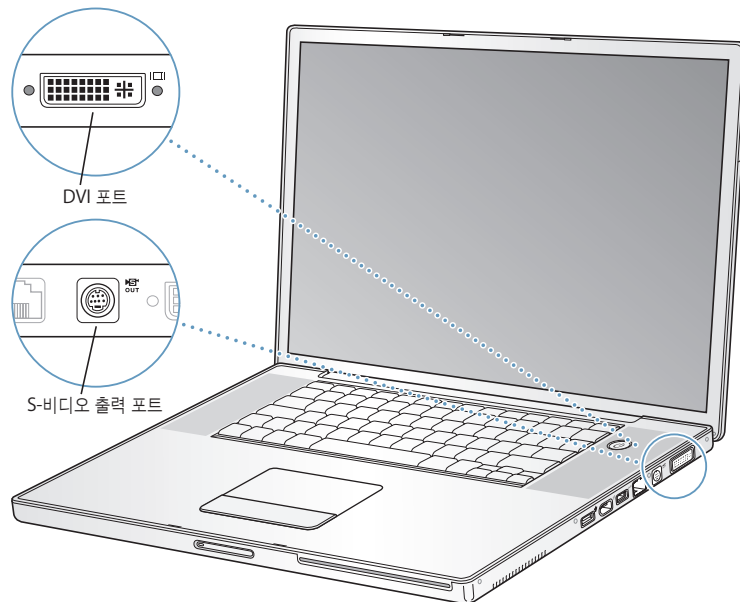
컴퓨터 사운드 사용에 관한 더 자세한 정보나 문제 해결 정보를 보려면, Mac OS 도움말을 열고 “사운드”로 검색하십시오.

외부 비디오 지원(DVI, VGA 및 S-비디오)

DVI 포트가 장착된 모니터나 프로젝터에 직접 연결할 수 있는 외부 모니터(DVI) 포트가 있습니다. 함께 제공되는 DVI 대 VGA 어댑터를 사용하여 PowerBook을 VGA 커넥터가 있는 모니터와 프로젝터에 연결할 수 있습니다.

컴퓨터의 TV 출력 포트(S-비디오 출력 포트)로 알려져 있음)를 사용하여 S-비디오 케이블로 텔레비전, VCR(Videocassette Recorder) 또는 비디오 프로젝션 시스템에 연결할 수 있습니다. TV 출력을 사용하여 텔레비전의 이미지를 보고, VCR에 컴퓨터 이미지를 기록하거나 텔레비전에서 DVD 비디오 디스크를 재생할 수 있습니다.

연결하고자 하는 장비에 S-비디오 포트 대신 컴포지트 포트가 있다면, PowerBook에서 제공하는 S-비디오 대 컴포지트 어댑터를 사용할 수 있습니다.



외부 모니터나 TV가 연결되어 있다면, 내장 모니터와 외부 모니터에 동일 영상(비디오 미러링이라고 함)을 나타낼 수 있습니다. 또는 외부 모니터를 사용하여 Mac OS 데스크탑의 크기를 확장(듀얼 모니터 모드라고 함)시킬 수 있습니다. 기본으로 PowerBook은 비디오 미러링 모드로 시동됩니다. 미러링 모드를 적용하려면, F7(⇧) 키를 눌러 비디오 미러링과 듀얼 모니터 모드를 전환하십시오.

프로젝터나 TV와 같은 외부 모니터에서 사운드를 듣고 싶다면, 컴퓨터의 헤드폰 출력 포트에 오디오 케이블을 해당 장비에 연결해야 합니다.

참고: 대부분의 TV에서의 해상도 제한 때문에, TV 화면의 영상 품질은 내장 모니터나 외부 모니터의 품질보다 낮습니다.

외부 모니터 또는 프로젝터 연결하기

DVI 연결로 외부 모니터 또는 프로젝터를 컴퓨터에 연결하려면,

- 1 외부 모니터 또는 프로젝터를 켜십시오.
- 2 모니터 케이블이 외부 프로젝터나 모니터에 연결되어 있는지 확인하십시오.
- 3 모니터 케이블을 PowerBook에 연결하십시오. PowerBook은 자동으로 외부 모니터를 감지합니다.
- 4 시스템 환경설정의 모니터 패널이나 메뉴 막대의 모니터 아이콘을 사용하여 외부 모니터의 해상도를 조정하십시오.

VGA로 연결로 외부 모니터 또는 프로젝터를 컴퓨터에

- 1 외부 모니터 또는 프로젝터를 켜십시오.
- 2 모니터 케이블이 외부 프로젝터나 모니터에 연결되어 있는지 확인하십시오.
- 3 PowerBook과 함께 제공된 DVI 대 VGA 어댑터를 외부 모니터 또는 프로젝터의 VGA 커넥터에 연결하십시오.
- 4 DVI 대 VGA 어댑터를 PowerBook에 연결하십시오. PowerBook은 자동으로 외부 모니터를 감지합니다.

중요사항: PowerBook이 외부 모니터 또는 프로젝터를 자동으로 감지하는지 확인하려면, 먼저 DVI 대 VGA 어댑터가 외부 모니터 또는 프로젝터에 연결되어 있는지 확인하십시오.

- 5 시스템 환경설정의 모니터 패널이나 메뉴 막대의 모니터 아이콘을 사용하여 외부 모니터의 해상도를 조절하십시오.

모니터가 닫힌 채로 PowerBook 사용하기

컴퓨터가 외부 모니터, 키보드와 마우스에 연결되어 있고, 전원 어댑터가 PowerBook과 콘센트에 꽂혀 있다면, 모니터를 닫은 채로 PowerBook을 사용할 수 있습니다.

중요사항: 모니터를 닫은 채로 PowerBook을 사용하려면, 전원 어댑터가 PowerBook과 콘센트에 연결되어 있어야 합니다.

모니터를 닫고 외부 모니터로 컴퓨터를 작동시키려면,

- 1 PowerBook에 USB 키보드와 마우스를 연결하십시오.
- 2 PowerBook과 콘센트에 전원 어댑터를 연결하십시오.
- 3 컴퓨터를 잠자기 상태로 두려면 PowerBook 모니터를 닫으십시오.
- 4 PowerBook을 외부 모니터에 연결하려면 이전 부분의 단계를 따르십시오.
- 5 PowerBook을 깨우려면 잠시 기다렸다가 외부 키보드의 아무 키나 누르십시오.

텔레비전, VCR 또는 다른 비디오 장비 연결하기

TV, VCR 및 기타 다른 비디오 장비를 PowerBook에 연결하려면,

- 1 S-비디오 케이블을 PowerBook의 TV 출력(📺) 포트에 연결하고, (또는 콤포지트 비디오 케이블에 연결하려면 S-비디오 대 콤포지트 어댑터를 사용) 다른 한 쪽 끝을 장비에 연결하십시오.
- 2 PowerBook의 사운드를 다른 장비로 보내고 싶다면, PowerBook에 있는 헤드폰 출력(🎧) 포트의 미니플러그 대 RCA 케이블(제공되지 않음)로 장비의 오디오 입력 포트에 연결하십시오.
- 3 외부 장비를 켜십시오.
- 4 TV나 기타 외부 장비를 검색하려면, Command(⌘) 키를 누른 상태에서 F2 키를 누르십시오.
- 5 장비에 나타나는 이미지를 조정하려면, 시스템 환경설정의 모니터 패널을 사용하십시오.

Apple 평면 모니터 연결하기

Apple 공인 판매상, Apple 소매상 또는 Apple Store 웹 사이트, www.apple.com/store에서 구입 가능한, DVI 대 ADC 어댑터를 사용하여 PowerBook을 Apple 평면 모니터에 연결할 수 있습니다. (모든 지역에서 Apple Store를 이용할 수 있는 것은 아닙니다.)

외부 모니터나 TV 사용에 관한 추가 정보

외부 모니터 사용 및 구성에 관한 추가 정보는 Mac OS 도움말에서 찾을 수 있습니다. 메뉴 막대에서 도움말 > Mac 도움말을 선택하고 “모니터”로 검색하십시오.

SuperDrive 사용하기

SuperDrive로 다음을 할 수 있습니다.

- CD나 DVD의 소프트웨어를 설치하거나 사용할 수 있습니다.
- CD 디스크에 있는 멀티미디어와 오디오 CD에 있는 음악을 재생할 수 있습니다.
- 음악, 문서 및 기타 디지털 파일을 CD-R과 CD-RW 디스크에 기록할 수 있습니다.
- DVD 동영상을 재생하고 대부분의 DVD 디스크를 사용할 수 있습니다.
- 공 DVD-R(기록 가능한 DVD) 디스크에 정보를 기록할 수 있습니다.

중요사항: PowerBook에 있는 광학 드라이브는 표준 원형의 12cm 디스크를 지원합니다. 원형이 아닌 디스크나 12cm 보다 작은 크기의 디스크는 지원되지 않습니다. 원형이 아닌 디스크는 드라이브에 걸릴 수 있습니다.

CD나 DVD 디스크 넣기

CD나 DVD 디스크에서 프로그램을 설치하거나 사용하려면,

- 1 컴퓨터가 켜져 있는 상태에서 드라이브가 디스크를 받아들였다고 느낄 때까지 디스크를(레이블이 위로 향한 상태로) 드라이브 슬롯 안으로 넣고 잠시 기다리십시오.

드라이브가 디스크를 받아들이기 전까지 거의 완전히 삽입하십시오. 이것은 정상입니다.

참고: 일부 DVD 디스크는 양면 디스크입니다. 두번째 면을 사용하려면, 디스크를 뒤집어야 합니다.



- 2 디스크 아이콘이 데스크탑에 나타나면 디스크를 사용할 준비가 된 것입니다.

디스크 추출하기

디스크를 추출하려면, 다음 중 한 가지를 실행하십시오.

- 디스크 아이콘을 휴지통으로 드래그하십시오.
- 디스크가 추출될 때까지 키보드의 미디어 추출(▲) 키를 누르고 계십시오.

디스크를 제거하거나 다시 넣기 전에 디스크가 완전히 추출되도록 하십시오.

디스크를 꺼낼 수 없을 경우에는, 디스크를 사용하는 모든 응용 프로그램을 종료하고 다시 해보십시오. 그래도 추출되지 않는다면, 컴퓨터를 다시 시동하고 디스크가 나올 때까지 트랙패드 단추를 누르고 계십시오.

DVD 디스크 재생하기

PowerBook에서 DVD-비디오 디스크를 재생하려면, DVD 디스크를 넣으십시오. DVD 플레이어가 자동으로 실행됩니다. DVD 플레이어의 사용하기 쉬운 조절 기능으로 DVD를 시작하고, 중단하거나 볼 수 있습니다.



PowerBook을 TV에 연결하여 TV 화면에서 DVD-비디오를 볼 수 있게 하려면, 시스템 환경 설정의 모니터 패널의 모니터 탭에서 720×480 NTSC(미국의 경우) 또는 720×576 PAL(유럽과 다른 나라의 경우)을 선택하십시오.

PowerBook을 스테레오 시스템에 쉽게 연결할 수 있습니다. 미니 플러그 대 RCA 케이블(제공되지 않음)을 사용하여 PowerBook 상의 헤드폰 출력(🔊) 포트를 스테레오 상의 오디오 입력 포트에 연결하십시오.

CD-R과 CD-RW 디스크 기록하기

CD-R과 CD-RW 디스크에 데이터를 기록할 수 있습니다.

CD-R이나 CD-RW 디스크에 데이터를 기록하려면,

- 1 공 디스크를 광학 드라이브 안에 넣으십시오.
- 2 나타나는 대화상자에서, 디스크 이름을 입력하십시오. 디스크 아이콘이 데스크탑에 나타납니다.
- 3 파일과 폴더를 디스크 아이콘으로 드래그하십시오.
- 4 Finder 사이드 막대의 디스크 이름 옆의 디스크 굽기 아이콘을 클릭하십시오.

또한, iTunes 보관함에서 CD-R 또는 CD-RW 디스크로 바로 음악을 기록할 수 있습니다.

iTunes 보관함에서 음악을 기록하려면,

- 1 Dock에서 iTunes 아이콘을 클릭하십시오.
- 2 기록하고 싶은 재생 목록을 선택하십시오.
- 3 공 CD-R 또는 CD-RW 디스크를 넣으십시오.
- 4 iTunes 윈도우의 상단에 있는 CD 굽기를 클릭하십시오.

추가 정보

- iTunes를 사용하여 CD-R 또는 CD-RW 디스크에 음악 파일 기록하기에 관한 정보는, iTunes를 열고 iTunes 화면 상의 도움말을 참조하십시오.
- DVD 플레이어 사용에 관한 정보는, DVD 플레이어를 실행하고 화면 상의 DVD 플레이어 도움말을 참조하십시오.

DVD에 정보 기록하기

자신만의 디지털 동영상을 기록 가능한 공 DVD에 기록할 수 있습니다. 백업 파일과 같은 종류의 디지털 데이터를 기록 가능한 DVD 디스크에 기록할 수도 있습니다.

iDVD와 같은 응용 프로그램을 사용하여, 자신만의 사용자화된 디지털 미디어 프로젝트를 제작하고, 기록 가능한 공 디스크에 구워서 거의 모든 표준 DVD 플레이어에서 재생할 수 있습니다.

iDVD 프로젝트를 공 DVD-R 디스크에 구우려면,

- 1 iDVD를 열고 완성된 iDVD 프로젝트를 여십시오.
- 2 굽기 단추를 클릭하십시오.
- 3 기록 가능한 공 DVD 디스크를 드라이브에 넣으십시오.
- 4 굽기 단추를 다시 클릭하십시오.

데이터를 DVD-R 디스크에 기록하려면,

- 1 기록 가능한 공 DVD 디스크를 드라이브에 넣으십시오.
- 2 나타나는 대화상자에서 디스크 이름을 입력하고 생성하고자 하는 포맷을 선택하십시오. DVD 아이콘이 데스크탑에 나타납니다.
- 3 DVD 아이콘을 이중 클릭한 다음, 파일과 폴더를 드래그하십시오.
- 4 Finder 사이드 막대의 디스크 이름 옆의 디스크 굽기 아이콘을 클릭하십시오.

iDVD 사용 방법에 관한 자세한 정보는, iDVD를 열고 화면 상의 도움말을 참조하십시오.

중요사항: DVD를 구울 때 배터리가 충분하지 않다면, 디스크를 구울 수 없으며 DVD 디스크도 다시 사용할 수 없습니다. 이러한 문제를 피하려면, DVD를 구울 때는 항상 전원 어댑터를 사용하십시오.

배터리

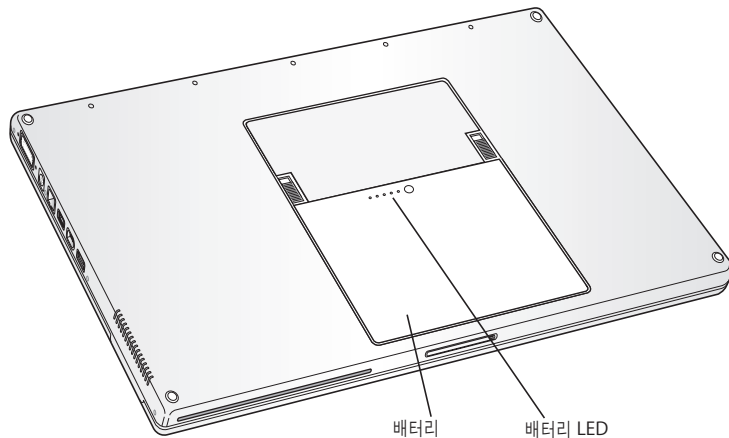
외부 전원 어댑터가 연결되어 있지 않은 경우, 배터리에서 전력을 사용합니다. 사용하고 있는 응용 프로그램 및 PowerBook에 연결되어 있는 외부 장비에 따라, 하나의 배터리로 PowerBook을 실행할 수 있는 시간이 다름을 알게 될 것입니다. AirPort Extreme 또는 Bluetooth® 무선 기술과 같은 기능을 끄면 배터리를 절약할 수 있습니다. 배터리 사용에 관한 자세한 정보는 49페이지의 “배터리 절약 비결”을 참조하십시오.

배터리 자체에 있는 배터리 수명 표시등을 보면 남아 있는 충전 정도를 알 수 있습니다. 불빛 옆에 있는 단추를 누르면 불빛이 배터리의 충전이 얼마나 남아있는지 표시하기 위해 밝아집니다. 표시등 불빛은 단추를 누른 후 몇 초간 밝혀집니다. PowerBook 내부 또는 외부의 배터리 충전 상태를 확인할 수 있습니다.

컴퓨터로 작업하는 동안 배터리의 전력을 거의 소모했다면, PowerBook을 잠자기 하고 충전된 배터리로 교체할 수 있습니다. 배터리를 교체하는 동안 내부 백업용 배터리는 3분 동안 RAM 내용을 유지하기 위한 충분한 전원을 공급합니다.

참고: PowerBook에 추가 메모리가 장착되어 있는 경우, 백업 배터리가 3분여 동안 전원을 공급합니다. 또한, 짧은 시간에 배터리를 여러번 교체하면 백업 배터리가 충분히 충전되지 않았을 경우, 백업 배터리가 데이터를 보존할 수 있는 시간이 짧아질 수 있습니다.

중요사항: 하나의 불빛만 켜져 있다면, 아주 소량의 전력이 남아 있음을 나타냅니다. 불빛이 보이지 않으면, 배터리가 완전히 방전된 상태여서 전원 어댑터를 연결하지 않으면 컴퓨터를 재시동할 수 없습니다. 배터리를 다시 충전하려면 전원 어댑터를 연결하거나, 다 소모된 배터리를 완전히 충전된 배터리로 교체하십시오(48페이지 참조).

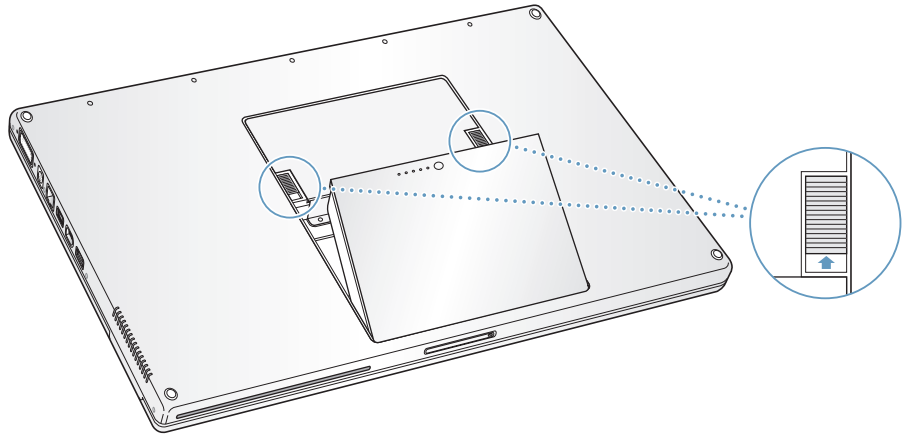


Finder 메뉴 막대의 배터리 아이콘이 충전량을 표시하도록 설정되어 있는 경우에는 전원 어댑터가 장착되어 있을 때 가끔 배터리가 100퍼센트 충전되어 있지 않다는 것을 알 수 있을 것입니다. 배터리 충전 레벨이 95퍼센트 아래로 떨어질 때 100퍼센트까지 충전됩니다. 이렇게 하면 충전이 지속적으로 이루어 지지 않으므로 배터리 수명이 절약됩니다.

배터리 제거하기와 교체하기

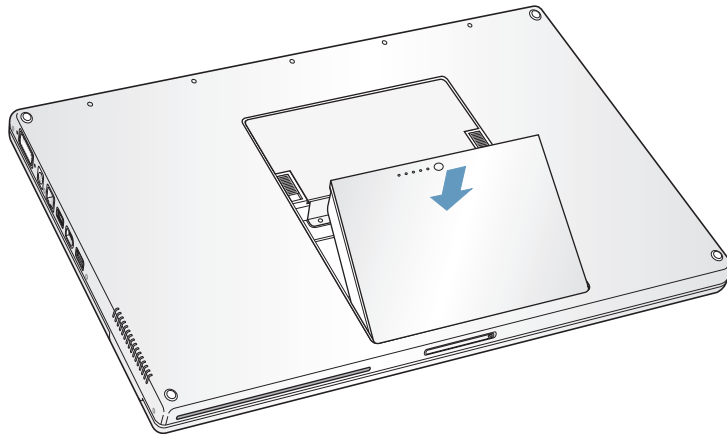
배터리를 제거하려면,

- PowerBook을 종료하십시오. PowerBook을 뒤집은 다음, 배터리 추출 걸쇠를 찾으십시오. 양쪽 배터리 걸쇠를 위로 밀어 배터리가 튀어 나오면, 조심스럽게 꺼내십시오.



배터리를 교체하려면,

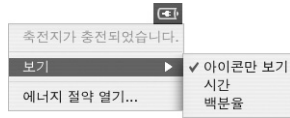
- 배터리의 한쪽 부분을 배터리 용기함에 넣으십시오. 배터리 걸쇠가 제자리에 고정될 때까지 배터리를 아래로 부드럽게 누르십시오.



참고: 해당 지역 환경법과 지침에 따라 배터리를 처리하십시오. 더 자세한 정보를 보려면, 96페이지의 “배터리 처리 정보”를 참조하십시오.

배터리 충전하기

컴퓨터와 함께 제공되는 전원 어댑터가 연결되어 있는 경우, 배터리는 컴퓨터가 꺼져 있을 때나, 켜져 있을 때, 또는 잠자고 있는 동안 충전됩니다. 그러나, 배터리는 컴퓨터가 꺼져 있거나, 잠자는 동안에 더 빨리 충전됩니다. 메뉴 막대의 배터리 상태 아이콘에서 배터리 충전 상태를 볼 수 있습니다.



배터리의 충전 단계 표시는 현재 사용하고 있는 응용 프로그램, 주변 장치 및 시스템 설정(모니터 밝기, 에너지 절약 설정 등)을 포함하여 배터리에 남은 전력의 양에 기반합니다. 보다 많은 배터리 전력을 사용 가능하도록 하려면, 응용 프로그램을 닫고 사용하지 않는 주변 장치의 연결을 해제하고 에너지 절약 설정을 조정하십시오.(다음 장을 참조하십시오.)

배터리 절약 비결

PowerBook 배터리를 재충전하기 전까지 배터리가 제공하는 작업 시간의 양은 컴퓨터에서 사용하는 응용 프로그램과 주변 장치 그리고 작업하는 동안 전력을 절약하는 방법에 따라 다릅니다.

배터리의 전력을 최대한으로 절약하려면 다음을 따르십시오.

- 연결 선으로 전원을 공급받는 USB나 FireWire 장비를 사용하지 않을 때는 컴퓨터에서 제거하십시오.
- AirPort를 사용하지 않을 때는 끄십시오.(메뉴 막대의 AirPort 상태 아이콘을 사용하십시오.)
- Bluetooth 무선 모듈을 사용하지 않을 때는 끄십시오.
- 사용하지 않는 모든 응용 프로그램을 종료하십시오.
- CD와 DVD 디스크를 사용하지 않을 때는 제거하십시오.
- PowerBook 키보드에서 밝기 조절을 사용하여 화면 밝기를 줄이십시오.
- 짧은 시간 후에 하드 디스크가 회전 멈춤하도록 설정하십시오. 시스템 환경설정의 에너지 절약 패널에서 “가능하다면 하드 디스크를 잠자기 상태로 두기” 선택사항을 선택하십시오.
- 5분 이내에서 비활성 상태가 지속되면 PowerBook을 잠자기 상태로 설정하십시오.

시스템 환경설정의 에너지 절약 패널에 다음의 선택사항을 선택하여 배터리 전력을 더 절약하십시오.

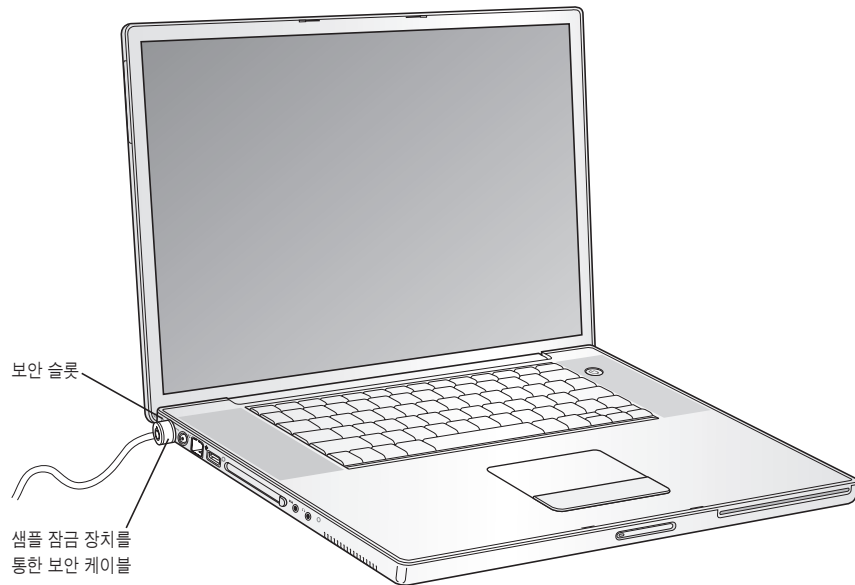
- 컴퓨터가 요구하는 프로세싱 활성 상태에 따라 프로세서 속도를 변경할 수 있도록 설정하십시오. CPU 사용량이 적은 작업인 경우, 자동으로 프로세싱 속도를 줄여, 전력 소비를 줄이도록 MacBook을 설정할 수 있습니다. CPU 사용량이 많은 작업인 경우, 컴퓨터가 자동으로 고속의 프로세싱으로 변환합니다. 시스템 환경설정의 에너지 절약 패널에서, 세부사항 보기를 클릭하여 설정값을 보십시오. “설정” 팝업 메뉴에서 배터리 전원을 선택하고 선택사항 탭을 클릭한 다음, 프로세서 실행 속도 팝업 메뉴에서 자동으로 선택하십시오. (컴퓨터를 항상 최고 프로세싱 속도로 설정하려면, 프로세서 성능 팝업 메뉴에서 최대 성능을 선택하십시오.)
- 배터리 수명을 최대한 절약하려면, 에너지 설정 최적화 팝업 메뉴에서 최대 배터리 보호를 선택하십시오.

PowerBook 배터리에 관한 추가 정보

추가 정보는 Mac OS 도움말에서 찾을 수 있습니다. 메뉴 막대에서 도움말 > Mac 도움말을 선택하고, “배터리”로 검색하십시오.

보안 슬롯

보안 케이블을 구입하여 PowerBook을 잠금 보호할 수 있습니다. 잠금 장치를 사용하여, 컴퓨터를 책상이나 탁자에 안전하게 보호할 수 있습니다.



보안 관련 선택사항에 관한 추가 정보

다중 사용자 암호와 파일 암호화를 포함한 PowerBook의 소프트웨어 보안 기능에 관한 더 많은 정보를 보려면, Mac OS 도움말을 참조하십시오. 메뉴 막대에서 도움말 > Mac 도움말을 선택하고 “보안” 또는 “다중 사용자”로 검색하십시오.

이 장에서는 PowerBook에 추가 메모리를 설치하는 방법과 정보에 대해 설명합니다.

경고: Apple은 Apple 공인 기술자가 메모리를 설치하도록 권장합니다. 서비스 문의를 위한 Apple과의 연락 방법에 관한 정보를 얻으려면, 컴퓨터에 표시된 서비스 정보 및 지원 정보를 참조하십시오. 이러한 설치를 사용자가 시도하다가 장비에 큰 손상이 발생할 경우, 컴퓨터의 제한 보증 조건에 의하여 보상받지 못합니다.

추가 메모리 설치하기

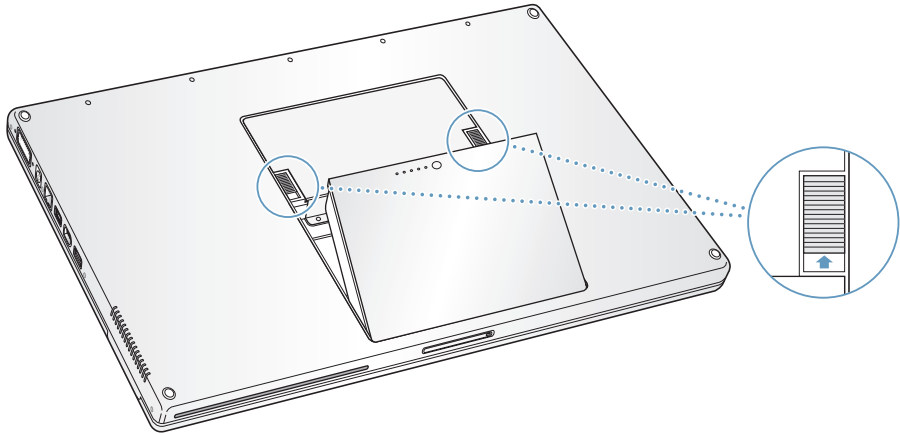
이 컴퓨터에는 2개의 메모리 슬롯이 있으며 배터리 베이의 메모리 덮개를 분리하여 접근할 수 있습니다. PowerBook은 2개의 메모리 슬롯 중 하나에 512MB의 DDR(Double Data Rata) SDRAM(Synchronous Dynamic Random-access Memory)이 설치되어 있습니다. 모든 메모리 슬롯에는 다음 메모리 모듈을 장착할 수 있습니다.

- SO-DIMM(Small Outline-Dual Inline Memory Module) 포맷
- 1.25인치 이하
- 256, 512MB 또는 1GB(저전력)
- 200핀
- PC 2700 DDR 333 유형 RAM

이 PowerBook에 설치할 수 있는 최대 메모리 용량은 두 메모리 슬롯에 1GB DIMM을 사용한 2GB입니다.

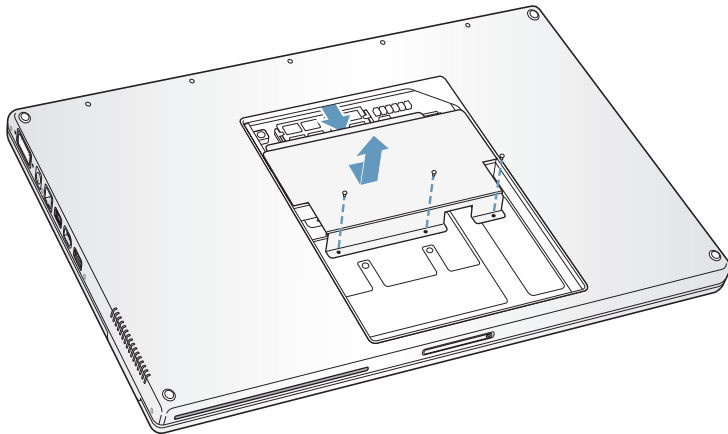
메모리를 추가로 설치하려면,

- 1 컴퓨터를 종료하십시오. 컴퓨터에 연결된 전원 어댑터, 전화 코드 및 다른 케이블을 제거하십시오.
- 2 컴퓨터를 뒤집고 배터리의 각 면의 분리 걸쇠를 찾으십시오. 2개의 걸쇠를 위로 올리십시오. 카드가 가볍게 튀어 나올 것입니다.

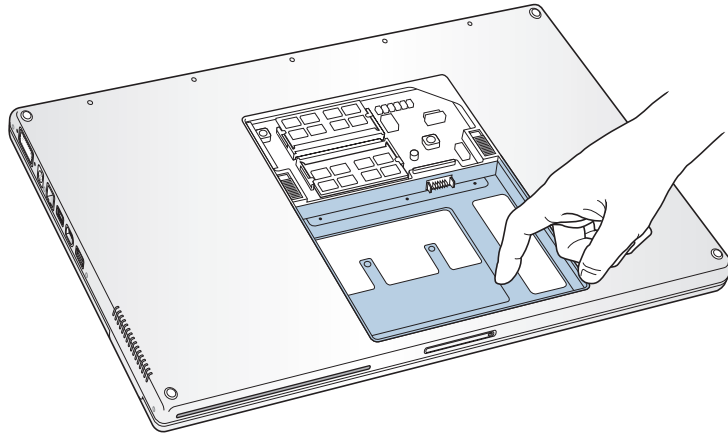


경고: PowerBook의 내부 부품이 뜨거울 수 있습니다. 만약 PowerBook을 사용하고 있었다면, 작업을 계속하기 전에 내부 부품이 식을 수 있도록 컴퓨터를 종료한 후 약 10분동안 기다리십시오.

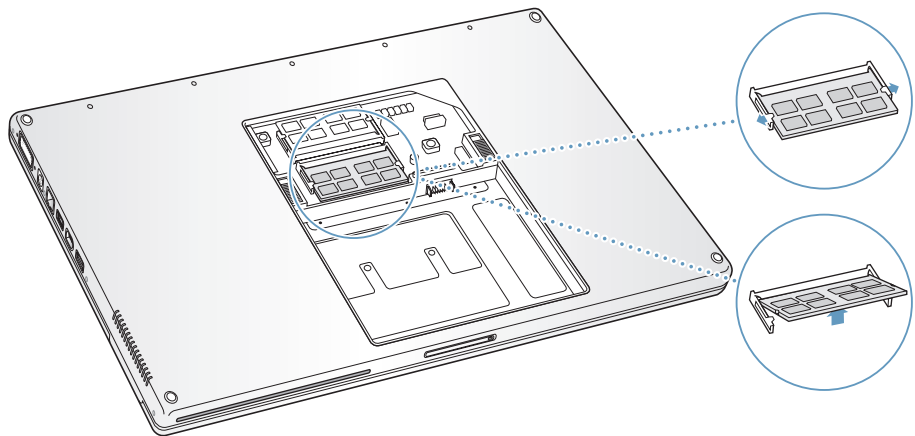
- 3 Phillips 드라이버(사이즈 00)를 사용하여 메모리 덮개의 나사를 제거하여 컴퓨터 배터리 베이에서 분리하십시오.



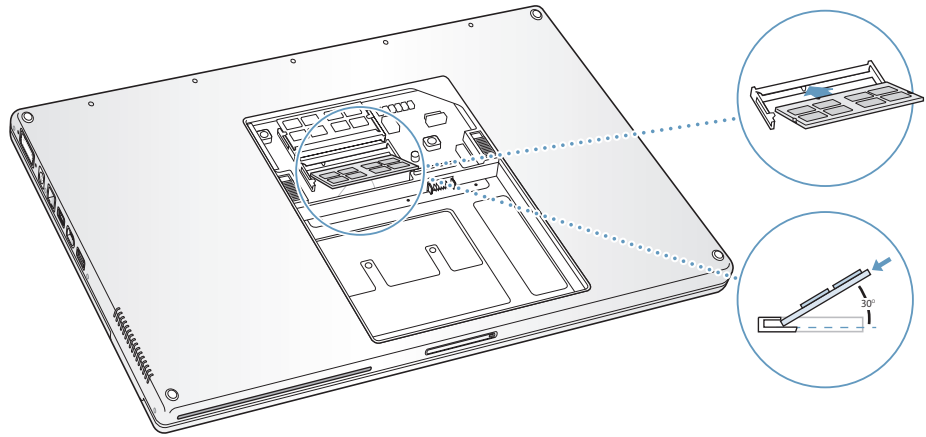
- 4 정전기를 방전하기 위해 컴퓨터 내부의 금속 표면에 손을 대십시오.



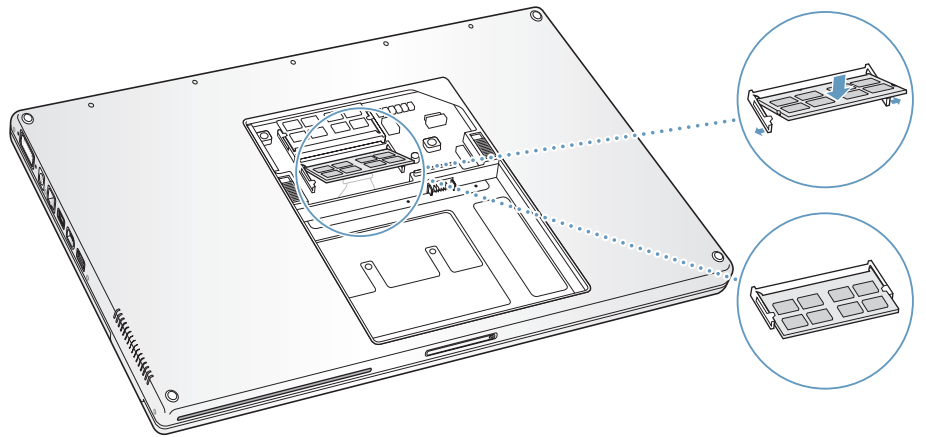
- 5 슬롯에 이미 메모리 카드가 설치되어 있다면, 제거하십시오. 슬롯에 있는 탭을 메모리 카드에 있는 홈에서 약간 옆으로 벌리십시오. 메모리 카드가 가볍게 튀어 나올 것입니다. 메모리 카드를 30도 정도 기울여 부드럽게 메모리 슬롯 밖으로 꺼내십시오.



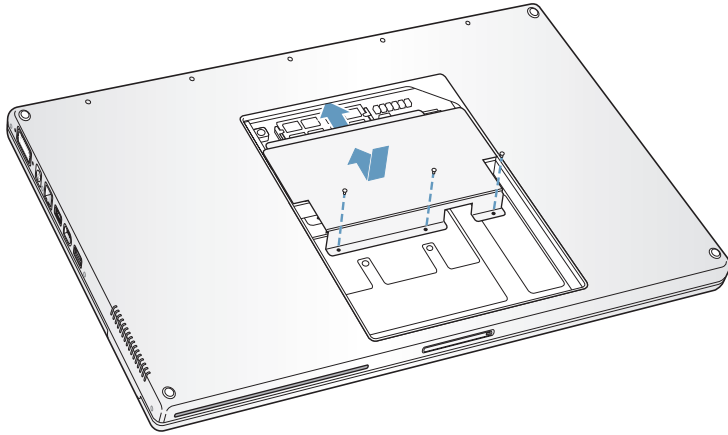
- 6 메모리 카드를 30도 각도로 넣으십시오. 메모리 슬롯의 작은 탭에 있는 카드의 홈에 맞추고 금속의 가장자리가 보이지 않을 때까지 카드를 밀어 넣으십시오. 그런 다음, 메모리 카드를 메모리 슬롯에 넣으십시오. 약간의 저항을 느낄 수 있습니다.



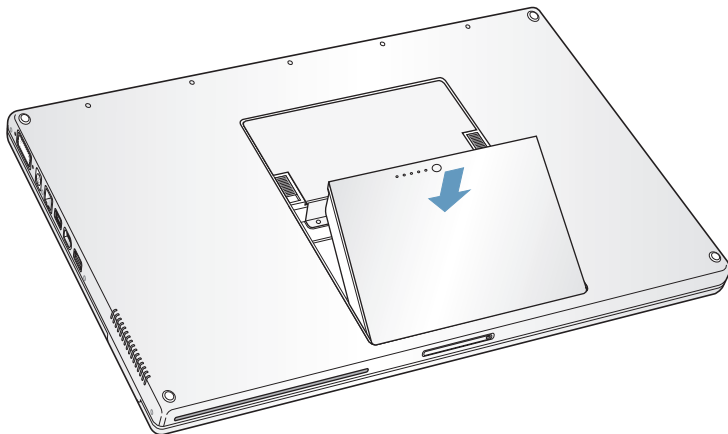
- 7 메모리 슬롯의 작은 탭을 홈에서 옆으로 벌리고 카드의 양쪽에 있는 2개의 스펙이 고정될 때까지 카드를 밀어 넣으십시오.



8 메모리 덮개를 제자리에 놓고, 나사를 돌리기 전에 평평한지 확인하십시오.



9 배터리를 제자리에 넣으십시오.



10 전원 어댑터와 다른 케이블을 모두 다시 연결하십시오.

컴퓨터가 새 메모리를 인식하는지 확인하기

PowerBook에 추가 메모리를 설치한 후에는 컴퓨터가 새 메모리를 인식하는지 확인해야 합니다.

컴퓨터의 메모리를 확인하려면,

- 1 컴퓨터를 시동하십시오.
- 2 Mac OS 데스크탑이 나타나면, 메뉴 막대에서 Apple(🍏) > 이 매킨토시에 관하여를 선택하십시오.

컴퓨터에 설치한 총 메모리 크기를 나타내는 대화상자가 나타납니다. 컴퓨터에 설치된 메모리의 용량에 관한 세부사항을 보려면, 추가 정보 단추를 클릭하십시오.

컴퓨터에서 메모리를 인식하지 못하였거나 컴퓨터가 제대로 시동되지 않았을 경우에는, PowerBook을 종료하고 설명서를 다시 확인하면서 설치한 메모리가 현재의 PowerBook과 호환이 되는지와 올바르게 설치 되었는지를 확인하십시오. 그 후에도 여전히 문제가 있다면, 메모리를 제거하고, 메모리와 함께 제공된 지원 정보를 보거나 메모리 제공업체에 연락하십시오.

PowerBook에서 작업하면서 문제가 발생하는 경우, 이 장을 참조하여 바로 해결을 시도해 보십시오.

문제가 발생하는 경우, 일반적으로 간단하고 빠른 해결책이 있습니다. 문제를 일으키는 조건을 알아 두십시오. 문제가 발생하기 전에 했던 일을 적어두는 것은 문제의 원인에 접근하거나 필요한 해결책을 찾는 데 도움을 줄 것입니다.

적어두면 도움이 되는 항목은 다음과 같습니다.

- 문제가 발생했을 때 사용하고 있던 응용 프로그램. 특정 응용 프로그램을 사용할 때만 발생하는 문제는 그 응용 프로그램이 이 컴퓨터에 설치되어 있는 Mac OS의 버전과 호환되지 않는다는 것을 의미합니다.
- 최근에 설치했던 모든 소프트웨어, 특히 시스템 폴더에 추가된 항목. (일부 응용 프로그램은 이 컴퓨터에 설치되어 있는 Classic 환경과 호환되지 않는 확장 파일을 설치합니다.)
- 별도로 설치한 추가 메모리나 주변 장치와 같은 새로운 하드웨어

Mac OS 도움말이나 Apple 지원 웹 사이트, www.apple.com/support 및 kbase.info.apple.com의 AppleCare Knowledge Base에서 더 많은 문제 해결 정보를 찾을 수 있습니다.

컴퓨터 사용에 지장을 초래하는 문제들

컴퓨터가 반응하지 않거나 포인터가 움직이지 않는 경우

- Command(⌘)-Option-Esc 키를 눌러 응용 프로그램을 강제 종료하십시오. 대화상자가 나타나면, 종료할 응용 프로그램을 선택하고 강제 종료를 클릭하십시오.

Classic에서 작업을 하는 경우, Option 키와 Command(⌘) 키를 누른 상태에서 Esc 키를 누르십시오.

그런 다음, 열려 있는 모든 응용 프로그램의 작업을 저장하고 완전하게 문제를 해결하기 위하여 컴퓨터를 재시동하십시오.

- 응용 프로그램을 강제로 종료할 수 없다면, 컴퓨터를 종료하기 위해 전원 단추(⏻)를 몇 초 동안 누르십시오.
- 컴퓨터가 여전히 반응하지 않는다면, 키보드의 Command(⌘), Control 키와 전원 단추(⏻)를 몇 초 동안 누르십시오.

문제가 자주 발생한다면, 화면 위의 메뉴 막대에서 도움말 > Mac 도움말을 선택하십시오. 컴퓨터가 멈추거나 응답이 없다면 "정지"라는 단어로 검색하면 더 자세한 도움말을 얻을 수 있습니다.

특정 프로그램을 사용하는 경우에만 문제가 발생한다면, 프로그램의 제공업체에 문의하십시오. 응용 프로그램이 호환가능한 경우라면, 컴퓨터의 시스템 소프트웨어를 재설치하거나 호환되지 않는 시스템 확장 파일을 점검해야 합니다. 지침을 보려면, 다음 주제를 보십시오.

시동시 컴퓨터가 멈추거나 깜박이는 물음표 표시가 나타나는 경우

하드 디스크를 복구하기 위해 디스크 유틸리티를 사용하십시오.

- 1 첫번째 소프트웨어 설치 및 복원 디스크를 컴퓨터에 넣으십시오. 그리고 나서, 컴퓨터를 재시동한 다음 시동 시, C 키를 누른 상태로 있으십시오.
- 2 Installer > 디스크 유틸리티 열기를 선택하십시오. 디스크 유틸리티를 열고 유틸리티가 디스크를 복구할 수 있는지 검사/복구의 패널의 설명을 따르십시오.

디스크 유틸리티가 작동하지 않는다면, 컴퓨터의 시스템 소프트웨어를 재설치 해야 합니다. 자세한 설명은 63페이지를 참조하십시오.

Mac OS X에서 Classic을 사용하는 경우, 호환되지 않은 확장 파일 문제가 있을 수 있습니다. (Mac OS X은 시스템 확장 파일을 사용하지 않습니다.)

시스템 확장 파일을 꺼서 문제를 해결할 수 있는지 시도해보십시오. Classic 확장 파일을 끄려면 시스템 환경설정을 열고 Classic을 클릭한 다음 고급 탭을 클릭하고 팝업 메뉴에서 확장 파일 끄를 선택하십시오. Classic 재시동을 클릭하십시오.

확장 파일을 꺼서 문제를 해결하였다면, 어떤 확장 파일인지를 가려내어 문제를 일으키는 확장 파일을 제거하거나 재설치해야 합니다. 파일 관리자 조절판을 열고 문제의 원인으로 보이는 확장 파일을 끄십시오. 그런 다음, 다시 확장 파일을 켜고 Classic을 시동하십시오.

컴퓨터가 켜지지 않거나 시동되지 않는 경우

- 전원 어댑터가 컴퓨터와 전원 콘센트에 연결되어 있는지 확인하십시오. 반드시 컴퓨터와 함께 제공된 전원 어댑터를 사용하십시오.
- 배터리를 다시 충전해야 하는지 점검하십시오. 배터리의 작은 단추를 누르십시오. 배터리의 충전 상태를 알려주는 1~4개까지의 불빛을 볼 수 있습니다. 1개의 배터리 상태등이 깜박이고 있다면, 적어도 1개의 지시등이 계속해서 빛나도록 배터리를 충전해야 합니다.
- 작동하지 않는다면, 전원 단추(⏻)를 누르고, Command(⌘), Option, P와 R 키를 시동음이 2번 들릴 때까지 누르십시오.
- 최근에 추가 메모리를 설치했다면, 올바르게 설치되었는지와 컴퓨터와 호환되는지 확인하십시오. 메모리를 제거하고 컴퓨터가 시동되는지 보십시오(53페이지 참조).
- 여전히 컴퓨터를 시동할 수 없다면, PowerBook과 함께 제공되는 서비스 및 지원 정보에서 서비스를 받기 위한 Apple 연락 정보를 찾으십시오.

만약, 모니터가 갑자기 어두워지거나 시스템이 멈추면,
시스템을 재시동해 보십시오.

- 1 어댑터를 제외하고, PowerBook에 연결된 모든 장비의 연결을 해제하십시오.
- 2 시스템을 재시동하려면, Command(⌘)키와 Control 키를 누른 상태에서 전원 단추(⏻)를 누르십시오.
- 3 외부 장치를 연결하고 작업을 계속하기 전에 배터리를 최소 10퍼센트 정도까지 충전하십시오. 배터리의 충전 상태를 보려면, 메뉴 막대의 배터리 상태 아이콘을 보십시오.

그 밖의 문제들

암호를 잊어버린 경우

- 1 첫번째 소프트웨어 설치 및 복원 디스크를 컴퓨터에 넣으십시오. 그리고 나서, 컴퓨터를 재시동한 다음 시동 시, C 키를 누른 상태로 있으십시오.
- 2 메뉴 막대에서 Installer > 암호 재설정을 선택하십시오. 화면 상의 설명을 따르십시오.

응용 프로그램에 문제가 있는 경우

- Apple이 아닌 다른 제조업체의 소프트웨어 문제일 경우, 해당 제조업체로 연락하십시오. 소프트웨어 제조업체의 웹 사이트에서 업데이트를 구할 수 있습니다.
- 시스템 환경 설정의 소프트웨어 업데이트 부분을 사용하여 자동으로 최신 Apple 소프트웨어를 찾고 설치하도록 PowerBook을 설정할 수 있습니다. 더 자세한 정보를 보려면, 메뉴 막대에서 도움말 > Mac 도움말을 선택하고 “소프트웨어 업데이트”로 검색하십시오.

AirPort Extreme 무선 연결에 문제가 있는 경우

- AirPort Extreme 카드나 AirPort 베이스 스테이션과 함께 제공되는 설명서의 지침에 따라 소프트웨어를 올바르게 설정하였는지 확인하십시오.
- 연결하려는 컴퓨터나 네트워크가 실행 중이고 무선 접근점이 있는지 확인하십시오.
- AirPort Extreme 신호 레벨을 확인하여 다른 컴퓨터의 안테나 범위 또는 네트워크의 접근점 안에 있는지 확인하십시오. 메뉴 막대에 있는 AirPort 상태 아이콘을 확인하십시오. 4개까지의 막대가 신호 세기를 보여줍니다.

전기 장비나 금속 구조물로 인해 무선 통신에 방해가 될 수 있고 지원 범위가 단축될 수 있습니다. 컴퓨터의 위치를 옮겨서 통신이 올바르게 될 수 있도록 하십시오.

- 자세한 정보는 AirPort 도움말(도움말 > Mac 도움말을 선택한 다음, 메뉴 막대에서 보관함 > AirPort 도움말을 선택) 및 무선 장비와 함께 제공되는 설명서를 참조하십시오.

디스크를 추출하는데 문제가 있는 경우

- 디스크를 사용하고 있는 응용 프로그램을 종료하고 다시 시도해 보십시오. 그래도 추출되지 않는다면, 컴퓨터를 다시 시동하고 디스크가 나올 때까지 트랙패드 단추를 누르십시오.

컴퓨터 하드웨어에 문제가 있다고 의심되는 경우

- Apple Hardware Test 응용 프로그램을 사용하여 메모리나 프로세서와 같이 컴퓨터의 구성요소에 문제가 있는지 확인할 수 있습니다.

Apple Hardware Test를 사용하려면,

- 1 컴퓨터에서 모든 외장 장비를 연결 해제하십시오. 이더넷 케이블이 연결되어 있다면, 연결 해제하십시오.
- 2 Apple Hardware Test를 사용하여 컴퓨터를 시동하십시오. 첫번째 소프트웨어 설치 및 복원 디스크를 컴퓨터에 넣으십시오. 그리고 나서, 컴퓨터를 재시동한 다음, 시동 시 Option 키를 누른 상태로 있으십시오.
그러면, 사용 가능한 시동 볼륨 목록이 나타납니다. Apple Hardware Test를 클릭한 후, 오른쪽 화살표를 클릭하십시오.
- 3 Apple Hardware Test 주 화면이 나타나면 화면 상의 지침을 따르십시오.
- 4 Apple Hardware Test에서 문제를 발견하면 오류 코드가 나타납니다. 지원 옵션을 선택하기 전에 오류 코드를 적어놓으십시오. Apple Hardware Test가 하드웨어 문제를 발견하지 못한다면, 소프트웨어와 관련된 문제일 수 있습니다.

Apple Hardware Test에 관한 자세한 정보는, 첫번째 소프트웨어 설치 및 복원 디스크에 있는 Apple Hardware Test 읽어 보기 파일을 참조하십시오.

인터넷 연결에 문제가 있는 경우

- 전화선이나 네트워크 케이블이 연결되어 있고 올바르게 작동하는지 확인하십시오.

- 전화선으로 인터넷을 사용한다면, 전화 코드가 이더넷 포트(↔ 표시 아이콘)가 아닌 모뎀 포트(☎ 표시 아이콘)에 연결되어 있는지 확인하십시오.
- 시스템 환경설정의 네트워크를 열고 ISP나 네트워크 관리자가 입력한 정보를 확인하십시오.

컴퓨터나 Mac OS를 사용하다가 문제가 있는 경우

- 이 사용 설명서에서 의문 사항에 대한 해결 방법을 찾을 수 없다면, Mac OS 도움말에서 지침과 문제 해결 정보를 찾으십시오.
- 최신 문제 해결 정보와 소프트웨어 업데이트에 관해서는 Apple 지원 웹 사이트, www.apple.com/support를 방문하십시오.

컴퓨터 소프트웨어 복원하기

소프트웨어 설치 및 복원 디스크를 사용하여 Mac OS X, 응용 프로그램 및 Classic 지원 파일을 설치하십시오.

Mac OS X을 설치하려면,

- 1 가능하다면, 중요한 파일은 백업하십시오.
- 2 컴퓨터와 함께 제공된 첫번째 소프트웨어 설치 및 복원 디스크를 삽입하십시오.
- 3 “Install Mac OS X” 아이콘을 이중 클릭하십시오.
- 4 화면 상의 설명을 따르십시오.

참고: 문제가 발생하고 컴퓨터가 시동되지 않는 경우, FireWire 대상 디스크 모드를 사용하여 파일을 다른 컴퓨터로 전송해 보십시오(35페이지를 참조하십시오). 그리고 나서, 첫번째 소프트웨어 설치 및 복원 디스크를 광학 드라이브에 삽입한 다음 컴퓨터를 재시동하십시오.

응용 프로그램과 Classic 지원 파일을 설치하려면,

- 1 가능하다면, 중요한 파일은 백업하십시오.
- 2 컴퓨터와 함께 제공된 첫번째 소프트웨어 설치 및 복원 디스크를 삽입하십시오.
- 3 “응용 프로그램 & Classic 지원 설치” 아이콘을 이중 클릭하십시오.
- 4 화면 상의 설명을 따르십시오.

참고: iCal, iChat, iMovie, iPhoto, iSync, iTunes 및 Safari는 Mac OS X의 일부입니다. 이러한 소프트웨어를 설치하려면, Mac OS X 설치하기의 지침을 따르십시오.

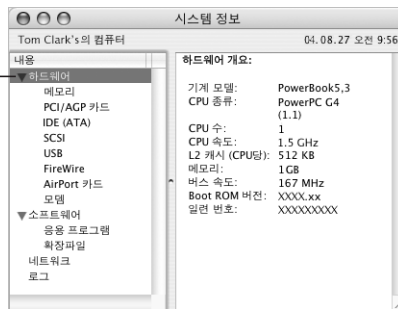
제품 일련번호 찾기

Apple(🍏) 메뉴의 이 매킨토시에 관하여를 선택하고 자세한 정보를 클릭하면 이 컴퓨터의 일련 번호를 볼 수 있습니다. 또는 시스템 정보 보기를 열고(응용 프로그램/유틸리티 내) 하드웨어를 클릭하십시오. PowerBook의 일련 번호는 배터리 베이에도 있습니다.

시스템 정보 보기를 사용하여 내장 메모리 크기, 하드 디스크 크기, 연결된 장비 및 제품 일련번호와 같은 MacBook에 관한 자세한 정보를 찾을 수 있습니다.

시스템 정보 보기의 정보에 접근하려면, 메뉴 막대에서 Apple() > 이 매킨토시에 관하여를 선택한 다음, 자세한 정보를 클릭하거나, 응용 프로그램/유틸리티 폴더 내에 있는 시스템 정보 보기를 실행하십시오.

윈도우의 삼각형을 클릭하여 다른 카테고리에 있는 정보를 보거나 가릴 수 있습니다



동작 환경

- 동작 온도: 10°C~35°C(50°F~95°F)
- 높이: 최대 3048m(10,000 피트)
- 상대 습도: 20%~80% 비농축

전원 어댑터

- 입력: AC 100~240V(볼트), 50/60Hz(헤르츠)
- 출력: DC 24.5V, 2.65A

배터리

- 출력: DC 10.8V
- 저장 용량: 58WHr

추가 정보는 인터넷, www.apple.com/powerbook 및 www.apple.com/support에서 찾을 수 있습니다.

PowerBook의 안전과 유지 보수에 관한 중요한 정보를 읽으십시오.

컴퓨터 설치 및 사용에 관한 안전 정보

전원 어댑터에 연결하기

전원 어댑터 주위에는 언제나 일정한 공간을 두십시오. 주위가 밀폐된 곳에는 전원 어댑터나 컴퓨터를 놓지 마십시오. 메모리 설치 또는 하드 드라이브 제거와 같은 작업을 수행하기 전에 전원 어댑터와 배터리를 제거하십시오.

경고: 이 PowerBook 컴퓨터와 함께 제공되는 전원 어댑터만 사용하십시오. 비슷하게 보이는 다른 전자 장비용 어댑터(다른 PowerBook 모델 및 다른 휴대용 컴퓨터)를 사용하면 컴퓨터의 성능에 영향을 주거나 손상을 줄 수 있습니다.

내장 모뎀에 전화선 연결하기

메모리 설치 또는 하드 디스크 제거와 같은 작업을 수행하기 위해 컴퓨터를 열기 전에 전화선을 제거하십시오

경고: 디지털 전화선을 모뎀에 연결하지 마십시오. 잘못된 유형의 선은 모뎀을 손상시킬 수 있습니다.

커넥터 및 포트

커넥터를 포트에 무리하게 연결하지 마십시오. 커넥터와 포트가 올바른 방법으로 연결되지 않는다면 맞지 않는 것입니다. 커넥터와 포트가 맞는지와 커넥터의 방향이 포트에 정확하게 향해 있는지 확인하십시오.

PowerBook 사용하기

PowerBook을 사용하거나 배터리를 충전시킬 때, 케이스 밑바닥이 따뜻해지는 것이 정상입니다. 장기간 사용하려면 PowerBook을 평평하게 고정된 바닥에 놓으십시오. PowerBook의 밑바닥은 컴퓨터 내부의 열을 외부로 전달하는 냉각 표면과 같은 기능을 합니다. 컴퓨터의 정상적인 작동 온도를 유지하기 위해서 케이스 밑바닥이 약간 올라와 있습니다. 또한, 컴퓨터는 케이스 뒷면으로부터의 뜨거운 공기를 배출합니다.

경고: PowerBook이 켜져 있을 때 베게나 기타 부드러운 물체 위에 두지 마십시오. 물체가 공기의 흐름을 차단하여 컴퓨터를 과열시킬 수 있습니다. 모니터를 닫기 전에 키보드 위에 물건을 올려 두지 마십시오. 지나친 열기를 생성하여 배터리가 소모될 수 있습니다. 내장 및 부속 항목이 제자리에 있지 않다면 컴퓨터를 켜지 마십시오. 컴퓨터가 열려 있거나 일부 부품이 없는 상태로 컴퓨터를 작동시키면 심각한 위험을 초래하여 컴퓨터에 손상을 입힐 수 있습니다.

PowerBook 운반하기

PowerBook을 큰 가방이나 서류 가방으로 운반한다면, 광학 드라이브 슬롯을 통해 컴퓨터 내부로 들어갈 수 있는 클립과 동전 같은 물건들이 없는지 확인하십시오.

PowerBook 보관하기

장시간 동안 PowerBook을 큰 가방이나 서류 가방으로 옮긴다면, 다음 중 하나를 따라 PowerBook 배터리가 완전히 방전되지 않도록 하십시오.

- 전원 어댑터를 연결해 두십시오.
- 컴퓨터를 보관하기 전에 PowerBook 배터리를 완전히 충전하십시오.
- 컴퓨터를 보관해 둘 때 PowerBook 배터리를 완전히 충전하고 PowerBook에서 분리해 놓으십시오(특히 5개월 이상 컴퓨터를 보관할 경우 필요).

PowerBook 청소하기

컴퓨터 외부 및 내부 구성 항목을 청소할 때에는 다음의 일반적인 규칙을 따르십시오.

- PowerBook을 종료하고 배터리를 제거하십시오.
- 컴퓨터의 외부를 청소하려면 습기가 있는 부드러운, 보푸라기가 없는 천을 사용하고 내부로 물기가 들어가지 않도록 주의하십시오. 컴퓨터에 직접 물을 뿌리지 마십시오.
- 에어졸 스프레이, 솔벤트나 연마제를 사용하지 마십시오.

PowerBook 모니터 청소하기

PowerBook 모니터를 청소하려면 다음을 따르십시오.

- PowerBook을 종료하고 배터리를 제거하십시오.
- 깨끗하고 부드러운 보푸라기가 없는 천이나 물에 적신 종이로만 화면을 닦아 내십시오. 화면에 직접 물을 뿌리지 마십시오.

일반적인 안전 정보

사용자 자신과 장비의 안전을 위해, 항상 다음을 예방 조치하십시오.

다음에 나열되어 있는 일이 발생하면 전원 플러그를 뽑고(코드가 아닌 플러그를 잡아당기십시오), 주 배터리를 제거한 다음, 전화선의 연결을 해제하십시오.

- 일부 부품을 제거하고자 하는 경우
- 전원 코드나 플러그가 마모되었거나 손상되었을 경우
- 케이스에 무언가를 앞질렀을 경우
- 컴퓨터가 비나 과도한 습기에 노출되었을 경우
- 컴퓨터를 떨어뜨렸거나 케이스가 손상되었을 경우
- 컴퓨터를 서비스 받거나 복원할 필요가 있다고 의심될 경우
- 케이스를 닦고자 하는 경우(이전에 설명한 권장 절차만을 따르십시오.)

중요사항: 전원을 완전히 차단하는 유일한 방법은 전원 코드와 전화 코드의 연결을 해제하고 배터리를 분리하는 것입니다. 최소한 전원 코드의 한 쪽 끝은 필요할 때 컴퓨터의 전원을 차단할 수 있도록 손이 닿을 수 있는 곳에 놓아 두십시오.

경고: 컴퓨터에는 3선 접지 플러그(3번째 핀이 접지핀인 플러그)가 있습니다. 이 플러그는 접지 AC 콘센트에만 맞습니다. 플러그를 콘센트에 연결할 수 없다면, 콘센트가 접지 되지 않은 것입니다. 이런 경우, 자격을 가진 전기 기술자에게 연락하여 접지된 콘센트로 교체하십시오. 접지된 플러그의 목적대로 사용하십시오.

다음은 항상 확인하십시오.

- 컴퓨터를 음료수, 세면기, 욕조 및 샤워기 등 물기가 많은 곳에서 멀리 하십시오.
- 컴퓨터를 비, 눈 등 축축하고 습기가 많은 날씨로부터 보호하십시오.
- 벽에 부착된 소켓에 컴퓨터 전원을 꽂기 전에 설치 정보를 주의깊게 읽어 두십시오.
- 누구나 참고할 수 있도록 이 정보를 휴대할 수 있습니다.
- 시스템과 관련된 모든 지시 사항과 경고를 준수하십시오.

중요사항: 장비를 잘못 사용하면 위험할 수 있습니다. 이 제품 또는 유사한 제품을 어린이가 작동시킬 때에는 어른의 감독이 반드시 필요합니다. 어린이가 전자 제품의 내부를 만지거나 케이블을 다루게 해서는 안됩니다.

경고: 어떤 물건도 케이스의 열려진 곳을 통해 이 제품 내부에 밀어 넣지 마십시오. 그렇게 하면 위험합니다. 심한 경우 화재가 나거나 전기 충격을 받을 수도 있습니다.

배터리

경고: 잘못된 유형의 배터리로 교체하면 폭발의 위험이 있습니다. 해당 지역 환경 지침에 따라 배터리를 처리하십시오. 배터리에 구멍을 뚫거나 화기에 가까이 하지 마십시오.

청각 손상 방지하기

경고: 이어폰이나 헤드폰을 높은 음량으로 사용할 경우, 청각이 영구적으로 손상을 입을 수 있습니다. 음량을 높게 하여 오랜 시간을 청취하였을 경우, 정상적으로는 들릴 수는 있지만, 청각에 손상을 입을 수 있습니다. 이와 같은 상황을 방지하기 위해 PowerBook의 음량을 적당한 수준으로 설정하십시오. 귀에서 이명이 들릴 경우, PowerBook의 음량을 낮추거나 사용을 중단하십시오.

Apple과 환경

Apple 컴퓨터에서는 작동 및 제품의 환경적 영향을 최소화하는 것을 Apple의 책임으로 인식하고 있습니다.

추가 정보

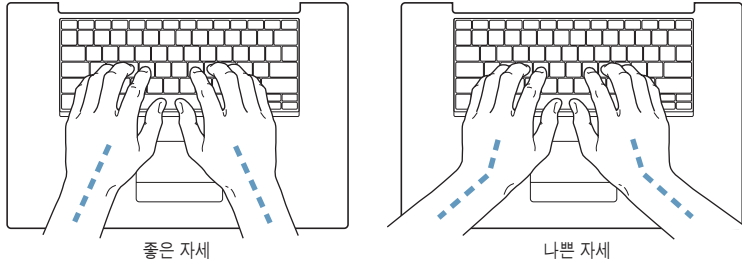
www.apple.com/about/environment를 방문하십시오.

인체 공학

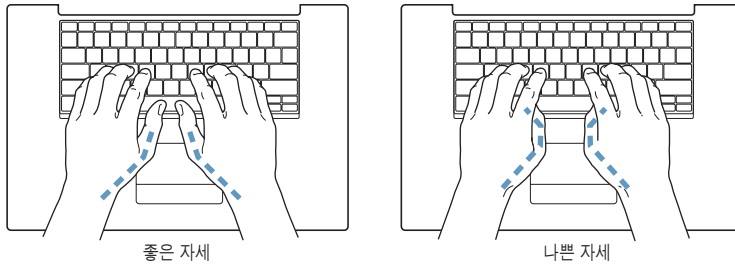
다음은 건강한 작업 환경을 위한 비결입니다.

키보드와 트랙패드

컴퓨터 키보드와 트랙패드를 사용할 때는 어깨가 경직되어서는 안됩니다. 팔꿈치 및 부분과 팔뚝 부분이 거의 직각을 이루어야 하며, 손목과 손이 일직선 상에 있어야 합니다.



입력하거나 트랙패드를 사용하려면 가볍게 다루십시오. 그리고 손과 손가락을 편하게 유지하십시오. 손바닥 밑으로 엄지 손가락을 구부리지 않도록 하십시오.



피로를 피하려면 손의 위치를 자주 바꿔주십시오. 일부 컴퓨터 사용자는 장시간 동안 작업하고 난 다음에, 손, 손목 또는 팔의 불편함을 느낄 수 있습니다. 손, 손목 또는 팔의 통증이나 불편함을 느끼기 시작한다면, 전문의와 상의하십시오.

의자

건강하고 편안함을 제공하는 조정 가능한 의자가 가장 좋습니다. 의자의 높이를 조정하여 넓적다리가 수평이 되고 발이 바닥에 평평하게 놓이게 하십시오. 의자의 뒷면이 사용자의 등 아래부분(허리 부분)을 받쳐 주어야 합니다. 제조업체의 지침에 따라 사용자의 신체에 적절하게 맞도록 등받침을 조절하십시오.

팔과 손이 키보드에 대해 적절한 각도를 이루도록 의자 높이를 높여야 할 경우도 있습니다. 이렇게 할 경우 발이 바닥에 평평하게 놓이게 할 수 없다면 높이를 조절할 수 있는 발판을 사용하여 경사지게 함으로써 바닥과 발 사이의 어떠한 간격도 메울 수 있습니다. 아니면, 발판이 필요 없도록 책상 높이를 낮출 수도 있습니다. 또 다른 선택은 통상적인 작업면보다 낮은 높이에 키보드 트레이가 있는 책상을 사용하는 것입니다.

외장 마우스

외장 마우스를 사용한다면, 마우스를 키보드와 같은 위치의 손이 닿을 수 있는 곳에 놓으십시오.

내장 모니터

머리 위의 조명과 창문으로부터 비치는 화면 상의 빛 반사와 눈부심이 최소화되도록 모니터를 배치 하십시오. 모니터를 강제로 열지 마십시오. 모니터는 140도 이상의 각도로 열지 마십시오.

컴퓨터를 다른 곳으로 이동하거나 작업 환경의 조명이 바뀌었을 때 화면의 밝기를 조절할 수 있습니다.

추가 정보

www.apple.com/about/ergonomics를 방문하십시오.

컴퓨터를 사용하여 월드 와이드 웹을 검색하고, 친구와 가족에게 이메일을 보내거나 실시간으로 인터넷 상에서 대화를 즐길 수 있습니다. 이 지침을 사용하여 인터넷에 연결하십시오.

처음 Mac OS X을 시동할 때, 설정 지원이 나타나 인터넷 구성 정보를 입력하고 ISP에 등록하는 데 도움을 줍니다.

인터넷에 연결할 때 설정 지원을 사용하지 않았다면 지금 사용할 수 있습니다. 시스템 환경설정을 열고 네트워크를 클릭하십시오. 네트워크 설정 지원을 열려면 “도와주세요” 단추를 클릭하십시오. 네트워크 설정 지원을 사용하지 않으려면, 이 부록의 정보를 사용하여 연결을 수동으로 설정하십시오.

4 종류의 인터넷 연결 방법이 있습니다.

- **전화 연결:** 컴퓨터가 전화선을 사용하여 벽의 전화잭에 연결되어 있습니다.
- **고속 DSL 또는 케이블 모뎀 연결:** 컴퓨터가 이더넷 케이블을 사용하여 ISP에서 제공하는 특수 모뎀에 연결되어 있습니다.
- **AirPort Extreme 무선 연결:** 컴퓨터가 AirPort Extreme 베이스 스테이션을 사용하여 인터넷에 무선으로 연결되어 있습니다.
- **LAN(Local Area Network):** 이더넷 케이블을 사용하여 컴퓨터가 LAN에 연결되어 있습니다. 이 연결 방법은 보통 회사에서 사용합니다.

인터넷에 연결하기 전에,

- 1 ISP나 네트워크 관리자로부터 원하는 연결 정보를 문의하십시오. 각 유형의 접속에 대한 정보를 보려면 다음 부분인, “필요한 정보 수집하기”를 참조하십시오.

동일한 위치에 다른 컴퓨터가 이미 인터넷에 연결되어 있다면, 해당 설정을 사용할 수도 있습니다.

Mac OS X 컴퓨터에서 설정을 보려면,

- 시스템 환경설정의 네트워크 패널을 여십시오.
- 보기 팝업 메뉴에서 연결 방법을 선택하십시오.
- 구성에 대한 정보를 복사하십시오.

Mac OS 9 컴퓨터에서 설정을 보려면,

- TCP/IP 조절판을 여십시오.
- “다음을 통해서 연결” 팝업 메뉴에서 연결 방법을 찾으십시오.
- 구성 팝업 메뉴에서 구성을 찾으십시오.
- IP 주소, 서브네트 마스크 및 라우터 주소를 복사하십시오.

Windows PC에서 설정을 찾으려면,

Windows에서 연결 정보는 두 곳에 있습니다.

- IP 주소와 서브네트 마스크를 찾으려면, “네트워크 및 인터넷 연결” 제어판을 여십시오.
- 사용자 계정 정보를 찾으려면, 사용자 계정 제어판을 여십시오.

다음 페이지에 직접 정보를 작성한 다음, 설정 지원에 이 정보를 입력하십시오.

- 2 전화 모뎀을 사용하는 경우에는 전화 코드(대부분의 Macintosh 컴퓨터에 포함)를 컴퓨터의 모뎀 포트에 연결하고 전화 잭에 연결하십시오. 만약, DSL이나 케이블 모뎀을 사용하고 있다면, 모뎀과 함께 제공되는 설명서에 따라 모뎀을 컴퓨터에 연결하십시오.

필요한 정보 수집하기

ISP나 네트워크 관리자가 또는 이 페이지에 있는 다른 컴퓨터에서 제공한 정보를 작성한 다음, 네트워크 설정 지원에 입력하십시오.

전화 연결을 설정하려면, 다음 정보를 수집하십시오.

- 서비스 제공업체 이름
- 사용자나 계정 이름
- 암호
- ISP 전화 번호
- 대체 전화 번호
- 외부 전화를 위한 번호

DSL, 케이블 모뎀, LAN 또는 AirPort Extreme 무선 연결을 설정하려면,

- 먼저, 연결 방식을 선택하십시오(잘 모른다면, 시스템 관리자나 ISP에게 문의하십시오).
 - 수동
 - 수동 주소로 DHCP 사용
 - DHCP 사용
 - BootP 사용
 - PPP

확실하지 않다면, 네트워크에서 자동으로 필요한 정보를 제공하는 “DHCP 사용”을 선택하는 것이 좋습니다.

“수동” 또는 “수동 주소로 DHCP 사용”을 선택한 경우, 다음 정보를 수집하십시오.

- IP 주소
- 서브네트 마스크
- 라우터 주소

참고: “수동 주소로 DHCP 사용”을 선택한 경우, 서브네트 마스크나 라우터 주소는 필요없습니다.

“DHCP 사용”을 선택했다면, 다음의 선택 정보를 수집하십시오.(필요하다면, ISP에 문의하십시오.)

- DHCP 클라이언트 ID
- DNS 서버

“PPP”(PPPoE 연결을 위한)를 선택한 경우, 다음 정보를 수집하십시오.

- 서비스 제공업체
- 계정 이름
- 암호
- PPPoE 서비스 이름

아래 정보는 선택사항입니다. 필요한 경우, ISP나 시스템 관리자에게 문의하십시오.

- DNS 서버
- 도메인 이름
- 프록시 서버

정보 입력하기

ISP나 네트워크 관리자로부터 구체적인 설정 정보를 문의한 다음, 네트워크 환경설정 패널에 있는 “도와주세요” 단추를 클릭하거나 정보를 수동으로 입력할 수 있습니다.

정보를 수동으로 입력하려면, 자신의 연결 방법에 맞는 단계를 따르십시오.

- PPP(Point-to-Point Protocol) 연결을 사용한 전화 모뎀(77페이지 참조)
- 아래 구성을 사용하는 케이블 모뎀, DSL, LAN 연결:
 - 수동(81페이지 참조)
 - DHCP(82페이지 참조)
 - PPPoE(83페이지 참조)
- AirPort Extreme 무선 연결(85페이지 참조)

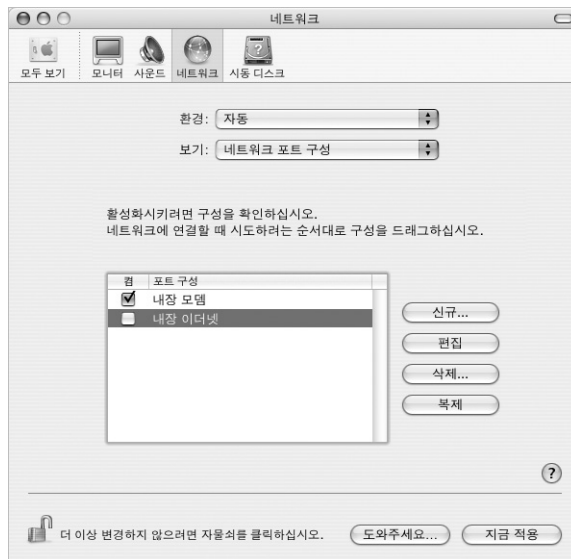
PPP(Point-to-Point Protocol)를 사용하는 전화 모뎀 연결

전화 모뎀은 인터넷에 연결하는 가장 일반적인 방법입니다. 모뎀은 PPP라는 방법을 사용하여 ISP에 연결합니다.

모뎀이 전화선에 연결되어 있고 자신의 ISP에 맞는 정보를 가지고 있는지 확인하십시오(75페이지 참조).

네트워크 환경설정에서 내장 모뎀 포트를 사용하여 설치하려면,

- 1 메뉴 막대에서 Apple() > 시스템 환경설정을 선택하십시오.
- 2 네트워크를 클릭하십시오.
- 3 보기 팝업 메뉴에서 네트워크 포트 구성을 선택한 후, 내장 모뎀 옆에 있는 컴 선택상자를 선택하십시오.



- 4 내장 모뎀을 포트 구성의 상단으로 드래그하여 네트워크 인터페이스에서 가장 선호하는 항목 또는 일차 항목으로 만드십시오.

- 5 보기 팝업 메뉴에서 내장 모뎀을 선택한 다음, PPP를 클릭하십시오.
- 6 ISP에서 정보를 입력한 다음, 지금 적용을 클릭하십시오.



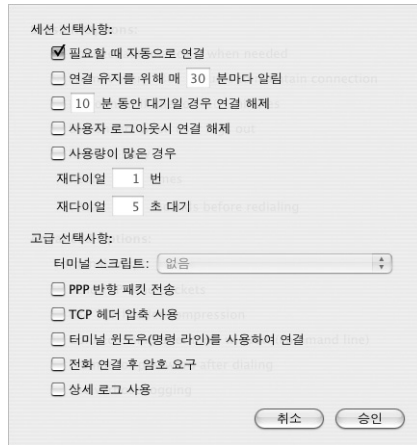
인터넷 구성을 테스트하려면,

- 1 인터넷 연결 응용 프로그램 (응용 프로그램 폴더 내)을 여십시오.
- 2 필요하다면, 내장 모뎀 아이콘을 클릭하십시오.
- 3 필요하다면, 접속할 전화 번호, 계정 이름 및 암호를 입력하십시오.
- 4 연결을 클릭하십시오.

인터넷 연결이 해당 ISP로 전화를 걸어, 연결이 이루어집니다.

웹 브라우저나 이메일과 같은 TCP/IP 응용 프로그램을 시작할때 자동으로 연결하려면,

- 1 PPP 선택사항(네트워크 환경설정의 PPP 패널에 있는)을 클릭하십시오.
- 2 “필요할 때 자동으로 연결”을 선택하십시오.



- 3 승인과 지금 적용을 클릭하십시오.

DSL, 케이블 모뎀 또는 LAN 인터넷 연결

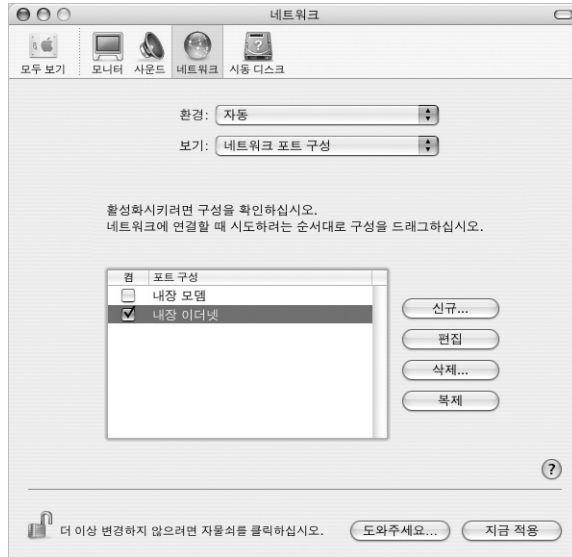
DSL 또는 케이블 모뎀이나 이더넷 LAN을 통해 인터넷에 연결하는 경우에는 인터넷 연결을 어떻게 구성해야할지 해당 ISP 또는 네트워크 관리자에게 문의하십시오.

- 수동: 수동으로 구성할 경우, ISP나 네트워크 관리자는 고정 IP 주소와 네트워크 패널에 입력할 정보를 제공합니다.
- DHCP(Dynamic Host Configuration Protocol) 사용: DHCP 구성을 통해 DHCP 서버가 자동으로 정보를 입력해줍니다.
- PPPoE(Point-to-Point Protocol over Ethernet) 사용: DSL 모뎀을 사용하거나 인터넷에 연결할 때 사용자 이름과 암호가 필요하다면, 네트워크를 PPPoE를 사용하도록 구성해야할 수 있습니다.

네트워크를 구성하면서 ISP에서 제공한 정보가 유효한 것인지 확인하십시오(75페이지 참조).

네트워크 환경설정에서 내장 모뎀 이더넷 포트를 설정하려면,

- 1 메뉴 막대에서 Apple(🍏) > 시스템 환경설정을 선택하십시오.
- 2 네트워크를 클릭하십시오.
- 3 보기 팝업 메뉴에서 네트워크 포트 구성을 선택하십시오.
- 4 내장 이더넷 옆에 있는 컴 체크상자를 선택하십시오.



- 5 내장 이더넷을 포트 구성의 상단으로 드래그하여 주요 네트워크 인터페이스로 만드십시오.

그런 다음, 지침에 따라 네트워크를 수동으로 구성하십시오. (ISP나 네트워크 관리자의 지침에 따라 DHCP 사용 및 PPPoE 사용으로 연결을 구성하십시오.)

수동 구성

해당 ISP의 고정 IP 주소, 라우터 주소 및 서브네트 마스크를 확인하십시오.(75페이지 참조)

수동 구성을 설정하려면,

- 1 네트워크 환경설정에서, 보기 팝업 메뉴에서 내장 이더넷을 선택하십시오.
- 2 필요시 TCP/IP를 클릭하십시오.
- 3 IPv4 구성 팝업 메뉴에서 수동을 선택하십시오.



- 4 해당 필드에 정보를 입력하십시오.
- 5 지금 적용을 클릭하십시오.

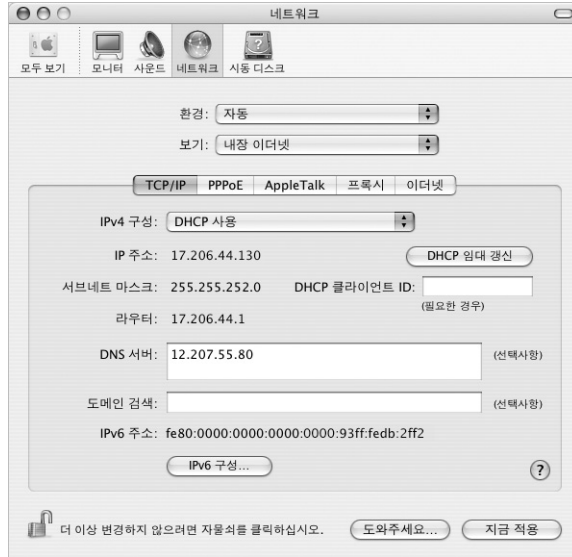
네트워크를 구성하고 나면 연결 준비가 된 것입니다. 웹 브라우저(또는 다른 TCP/IP 응용 프로그램)를 열어 인터넷 연결을 테스트하십시오.

DHCP 구성

DHCP 구성을 설정하면, DHCP 서버는 자동으로 네트워크 정보를 제공합니다.

DHCP 구성을 설정하려면,

- 1 네트워크 환경설정에서, 보기 팝업 메뉴에서 내장 이더넷을 선택하십시오.
- 2 필요시 TCP/IP를 클릭하십시오.
- 3 IPv4 구성 팝업 메뉴에서 DHCP 사용을 선택하십시오.



- 4 지금 적용을 클릭하십시오.

웹 브라우저(또는 다른 TCP/IP 응용 프로그램)를 열어 인터넷 연결을 테스트하십시오.

참고: 해당 ISP에서 특별히 지시하지 않는 한, DHCP 클라이언트 ID 필드 및 도메인 검색 필드는 비워두십시오.

PPPoE 구성

일부 DSL 기반 ISP는 PPPoE(Point-to-Point Protocol over Ethernet)를 사용합니다. DSL 모뎀을 사용하거나 인터넷에 연결할 때 사용자 이름과 암호가 필요하다면, 네트워크를 PPPoE를 사용하여 구성해야 할 수 있습니다. ISP에 문의하십시오.

PPPoE 연결을 구성하려면,

사용자 이름, 암호 그리고 필요하다면 ISP로 부터 받은 DNS 주소를 파악해 두십시오(75페이지 참조).

- 1 네트워크 환경설정에서, 보기 팝업 메뉴에서 내장 이더넷을 선택하십시오.
- 2 PPPoE를 클릭한 후 “PPPoE를 사용하여 연결”을 선택하십시오.



- 3 해당 필드에 정보를 입력하십시오. 컴퓨터의 모든 사용자가 동일한 연결 방법을 사용하게 하려면 “암호 저장”을 선택하십시오.

참고: 웹 브라우저나 이메일과 같은 TCP/IP 응용 프로그램을 시작할 때 자동으로 연결하려면, PPPoE 선택사항을 클릭한 후 “필요할 때 자동으로 연결”을 선택하십시오.

- 4 TCP/IP를 클릭한 다음 ISP의 지침에 따라 IPv4 구성 팝업 메뉴에서 PPP 사용이나 수동을 선택하십시오. ISP에서 제공한 고정 IP주소를 가지고 있다면, 수동으로 선택한 후 IP 주소 필드에 주소를 입력하십시오.
- 5 DNS 서버 필드에 DNS 주소를 입력하십시오.



- 6 지금 적용을 클릭하십시오.

네트워크를 구성하고 나면 인터넷 연결 준비가 된 것입니다. 웹 브라우저 또는 다른 TCP/IP 응용 프로그램을 열어 인터넷 연결을 테스트하십시오.

중요사항: 자동으로 연결 선택사항을 선택하지 않은 경우에는 인터넷 연결 응용 프로그램을 실행하여 정확하게 구성된 다음 연결을 클릭하십시오. 자세한 정보를 보려면 화면 상단의 메뉴 막대에서 도움말 > 인터넷 연결 도움말을 클릭하십시오.

AirPort Extreme 무선 연결

응용 프로그램 폴더 내의 유틸리티 폴더에 있는 AirPort 설정 지원을 사용하여 AirPort Extreme 네트워크와 인터넷 연결을 구성할 수 있습니다. 이 지원을 사용하면 AirPort Extreme 베이스 스테이션을 구성하고 AirPort Extreme을 사용하여 컴퓨터를 설정할 수 있습니다. AirPort Extreme 베이스 스테이션에 관한 자세한 정보는 베이스 스테이션과 함께 제공되는 *AirPort Extreme 베이스 스테이션 설치 설명서*를 참조하십시오.

이미 AirPort Extreme 베이스 스테이션이 구성되어 있다면, 대부분의 경우 AirPort Extreme 카드를 바로 연결할 수 있습니다.

AirPort Extreme 네트워크에 접근할 수 있는지 확인하려면:

- 메뉴 막대에 있는 AirPort 상태 아이콘을 클릭한 다음, 나열되어 있는 AirPort 네트워크를 선택하십시오.



나열된 AirPort 네트워크를 볼 수 없다면, AirPort 설정 지원을 사용하여 설정을 확인하거나 변경할 수 있습니다. 또는, 시스템 환경설정의 네트워크 패널을 사용하여 변경할 수 있습니다.

수동으로 AirPort Extreme 연결 설정하기

미리 지정된 서버 및 컴퓨터 주소를 사용하는 수동 연결을 설정하는 경우에는 시스템 관리자로부터 다음 정보를 얻으십시오.

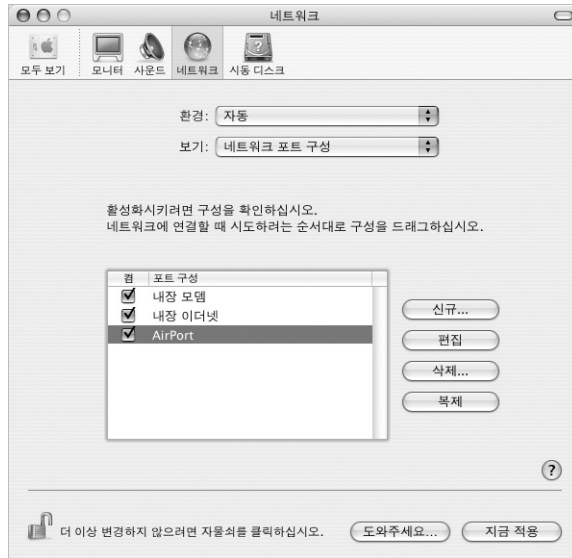
DHCP를 사용하여 연결한다면, 다음 정보가 대부분 네트워크에 의해 자동으로 컴퓨터에 제공됩니다. 따라서, 시스템 관리자에게 필요한 것이 무엇인지 문의하십시오.

- 필요한 경우, DNS(도메인 네임 서버) 주소
- DHCP 또는 수동 IP 주소 구성
- IP 주소
- 라우터 주소
- 서브네트 마스크
- 필요한 경우, 암호

그 다음, 네트워크 환경설정에서 AirPort 연결 선택사항이 활성 상태인지 확인하십시오.

네트워크 환경설정에서 AirPort Extreme 연결을 설정하려면,

- 1 메뉴 막대에서 Apple() > 시스템 환경설정을 선택하십시오.
- 2 네트워크를 클릭하십시오.
- 3 보기 팝업 메뉴에서 네트워크 포트 구성을 선택하십시오.
- 4 AirPort 옆에 있는 컴 체크상자를 선택하십시오.



다음으로, ISP나 네트워크 관리자의 지침에 따라 DHCP를 사용하여 또는 수동으로 네트워크를 구성하십시오. 네트워크를 스스로 설정하려면, 서버가 IP 주소를 자동으로 할당하기 때문에 DHCP를 사용하여 네트워크를 구성하는 것이 더 쉽습니다.

- 5 보기 팝업 메뉴에서 AirPort를 선택하십시오.
- 6 필요하다면, TCP/IP를 클릭하십시오.
- 7 IPv4 구성 팝업 메뉴에서 수동 또는 DHCP 사용을 선택하십시오.



- 수동을 선택한 경우에는, 기타 정보를 해당 필드에 입력하십시오.
 - DHCP 사용을 선택한 경우에는 시스템 관리자가 특별히 지정하지 않는 한 추가 정보를 입력하지 않아도 됩니다.
- 8 컴퓨터를 잠자기에서 깰 때나 재시동한 후에 AirPort를 클릭하고 AirPort Extreme 네트워크 연결을 위한 선택사항을 선택하십시오.
 - 9 지금 적용을 클릭하십시오.

AirPort 설정이 구성되면 연결할 준비가 된 것입니다.

AirPort Extreme 연결을 테스트하려면,

- 메뉴 막대에 있는 AirPort 상태 아이콘을 클릭한 다음, AirPort 켜를 선택하십시오. 범위 내에 있는 모든 AirPort Extreme 네트워크가 메뉴에 나타납니다.

연결 문제 해결하기

케이블 모뎀, DSL 및 LAN 인터넷 연결

케이블 모뎀, DSL 또는 LAN으로 인터넷에 연결할 수 없다면 다음 단계를 따르십시오.

중요사항: 모뎀에 관한 지침은 LAN 사용자들에게는 적용되지 않습니다. LAN 사용자들은 케이블 및 DSL 모뎀 사용자에게는 없는 허브, 스위치, 라우터 또는 연결 포트를 갖고 있습니다. LAN 사용자는 ISP보다 네트워크 관리자에게 문의하십시오.

케이블과 전원 공급 점검하기

모뎀 전원 코드, 모뎀에서 컴퓨터로 연결하는 케이블, 모뎀에서 벽의 전원 콘센트에 연결하는 케이블을 포함하여 모든 모뎀 케이블이 확실하게 연결되어 있는지 확인하십시오. 이더넷 허브와 라우터의 케이블과 전원 공급을 점검하십시오.

모뎀을 끄고 켜 후 모뎀 하드웨어를 재설정하십시오.

DSL이나 케이블 모뎀 전원을 몇 분간 껐다가 다시 켜십시오. 일부 ISP는 모뎀의 전원 코드의 연결을 해제하는 것을 권장합니다. 모뎀에 재설정 단추가 있다면 전원을 켜고 끄기 전이나 후에 누르십시오.

PPPoE 연결

PPPoE로 인터넷 서비스 제공업체에 연결할 수 없다면, 먼저 케이블과 전원 공급을 점검한 다음, 전원을 순환시키고 모뎀을 다시 껐다 켜서 모뎀 하드웨어를 재설정하십시오.

시스템 환경설정 점검하기

- 1 메뉴 막대에서 Apple(🍏) > 시스템 환경설정을 선택하십시오.
- 2 네트워크를 클릭하십시오.
- 3 보기 팝업 메뉴에서 네트워크 포트 구성을 선택하십시오.
- 4 내장 이더넷을 선택하고 포트 구성 목록의 맨 위로 드래그하십시오.
- 5 보기 팝업 메뉴에서 내장 이더넷을 선택하십시오.
- 6 PPPoE를 클릭하십시오.
- 7 “PPPoE를 사용하여 연결”을 선택하십시오.
- 8 계정 이름 필드에 ISP에서 제공한 정보를 올바르게 입력했는지 확인하십시오.
- 9 암호를 저장하려면 암호를 다시 올바르게 입력하십시오.
- 10 TCP/IP를 클릭하십시오. 이 패널에 ISP로부터 받은 정보를 올바르게 입력했는지 확인하십시오.
- 11 지금 적용을 클릭하십시오.

네트워크 연결

인터넷 연결을 공유하려는 컴퓨터가 2대 이상이라면, 네트워크를 적절히 설정해야 합니다. ISP에서 하나의 IP 주소만 제공하는지 또는 각 컴퓨터에 하나씩 여러 IP 주소를 제공하는지 알아야 합니다.

IP 주소를 하나만 사용한다면 NAT(네트워크 주소 변환)나 "IP 매스커레이딩"이라고 알려진 연결 공유 기능이 있는 라우터가 있어야 합니다. 설정 정보는 라우터와 함께 제공되는 설명서를 참조하십시오. 네트워크를 설정한 사람과 함께 이를 확인하도록 하십시오. 여러 대의 컴퓨터 중에서 AirPort Extreme 베이스 스테이션을 사용하여 하나의 IP 주소를 공유할 수도 있습니다. AirPort Extreme 베이스 스테이션 사용에 관한 정보를 보려면, 화면 상의 도움말을 확인하거나 www.apple.com/airport에 있는 Apple Airport 웹 사이트를 방문하십시오.

이러한 단계들을 따라도 문제를 해결할 수 없다면, 해당 ISP에 문의하십시오.

궁금한 점이 있습니까? 새로운 PowerBook 사용자가 자주 묻는 10가지 질문입니다.

인터넷 연결이 동작하지 않는 것 같습니다. 어떻게 설정해야 할까요?

인터넷 연결에는 여러 유형이 있습니다. 예를 들어, 모뎀, DSL 연결, 무선 AirPort 연결 또는 이더넷 네트워크로 연결할 수 있습니다. 연결 유형, 인터넷 서비스 제공업체 또는 네트워크에 관한 특정 정보를 Mac OS X에 제공해야 합니다. 연결 구성의 첫 번째 단계는 사용하는 연결 유형에 필요한 정보를 모으는 것입니다. 연결 유형 구성 방법에 관한 정보를 찾으려면, 73페이지의 부록 C, “인터넷에 연결하기”를 참조하십시오. 컴퓨터에 설치된 설정 지원 응용 프로그램으로 인터넷 연결을 설정할 수 있습니다. 시스템 환경설정을 열고 네트워크를 클릭하십시오. 네트워크 설정 지원을 열려면 “도와주세요” 단추를 클릭하십시오.

어떻게 프린터를 설정할까요? 사용하고 있는 PowerBook과 호환됩니까?

프린터와 함께 제공된 설명서를 참조하여 프린터를 연결하고 소프트웨어를 설치하십시오. 그런 다음, 시스템 환경설정을 열고 프린트 & 팩스 아이콘을 클릭하십시오. 프린트 & 팩스 패널에서 PowerBook이 프린터에 연결되도록 구성하십시오. Mac OS 도움말에서 프린터 설치에 관한 정보를 찾을 수 있습니다(“프린터”로 검색하십시오.). 또한, 이 설명서 25페이지의 “프린터 연결하기”를 참조하십시오.

프린터가 예상대로 동작하지 않는다면, 제조업체의 웹 사이트를 방문하여 업데이트된 프린트 드라이버가 있는지 확인하십시오. 최신 프린터 소프트웨어를 다운로드할 수 있습니다.

프린터로 프린트 작업을 전송했지만 프린트되지 않는 경우, Dock의 프린터 아이콘을 클릭하고 작업이 중단되었거나 보류 중인지 확인하십시오(Dock에 아이콘이 나타나지 않는다면, 응용 프로그램/유틸리티 폴더에 있는 프린터 설정 유틸리티를 열고 프린터의 이름을 이중 클릭하십시오.). 프린터 윈도우가 “작업 중단됨”이라면, 작업 시작 단추를 클릭하십시오. 작업 이름 옆에 “중단”이 나타나면, 작업 이름을 클릭하고 다시 시작을 클릭하여 프린트를 다시 시작하십시오. 기술적인 오류로 프린트 작업이 중단되었다면, 중단된 작업을 선택한 다음 삭제 버튼을 클릭하여 삭제할 수 있습니다. 그런 다음, 다시 프린트 작업을 시작할 수 있습니다.

Mac OS X 인터페이스는 어떻게 동작하나요?

Mac OS X을 처음 사용하는 사용자는 특정 작업을 수행하는 방법에 대해 자주 질문을 합니다. Mac OS X에 관한 정보를 찾을 수 있는 가장 좋은 방법은 Mac OS 도움말입니다. 새로운 사용자, Windows 컴퓨터에서 전환한 사용자 및 Mac OS 9에서 업그레이드한 사용자들에 맞게 처음부터 차근차근 설명합니다. 화면 상단의 Finder 메뉴에서 도움말 > Mac 도움말을 선택하여 Mac OS 도움말을 실행하고 도움말에 나열된 새로운 사용자 정보를 검색하십시오. 사용자들이 관심을 갖는 대부분의 기본 작업은 Finder와 관련된 것입니다. "Finder"로 검색해 보십시오.

어떻게 PowerBook 배터리를 보다 오래 사용할 수 있을까요?

에너지 절약 패널에서 얼마나 빨리 컴퓨터를 잠자기 모드로 설정할 지, 또는 화면을 얼마나 빨리 흐리게 표시할지를 지정하여 배터리 전원을 절약할 수 있습니다. 시스템 환경설정을 열고 에너지 절약 아이콘을 클릭하십시오. 사용 방법에 맞게 최적화할 수 있는 설정 방법을 선택하십시오. 컴퓨터의 전원을 사용하는 하드 디스크 드라이브와 같은 주변 장비는 배터리의 사용 시간을 단축시킬 수 있습니다. 이러한 장비를 분리하여 배터리 전원을 절약할 수 있습니다. 배터리를 추가로 구입하여 전원이 충분하지 않을 때 전원을 컴퓨터로 전환할 수 있습니다. 배터리 절약에 관한 자세한 정보는 49페이지의 "배터리 절약 비결"을 참조하십시오.

디스크를 광학 드라이브에 넣었는데 아무런 동작도 하지 않습니다. 디스크가 광학 드라이브와 호환되는지 어떻게 알 수 있을까요?

디스크를 추출하려면 미디어 추출(▲)키를 누르십시오. Apple 슬롯 로딩 방식의 광학 드라이브는 약 12cm의 원형 디스크를 지원합니다. 12cm 원형이 아닌 비표준 디스크는 광학 드라이브에서 작동하지 않습니다. 비표준 디스크에 관한 자세한 정보는, AppleCare Knowledge Base, www.apple.com/support에서 확인하십시오.

경고: 비표준 디스크를 광학 드라이브에 넣으면 드라이브가 손상될 수 있습니다.

어떻게 모니터나 TV를 PowerBook에 연결할까요?

PowerBook에는 모니터, TV 및 비디오 화면을 연결하는데 사용하는 외부 모니터 포트와 어댑터를 제공합니다. PowerBook에 있는 외부 모니터 포트와 다른 커넥터가 장비에 있다면, 어댑터를 사용하여 포트에 연결해야 합니다. PowerBook에 포함된 어댑터를 보려면, 5페이지를 참조하십시오. 모니터나 다른 장비 연결에 관한 자세한 정보는 41페이지의 "외부 비디오 지원(DVI, VGA 및 S-비디오)"를 참조하십시오.

암호를 잊었습니다. 어떻게 재설정할까요?

암호를 재설정하려면 컴퓨터와 함께 제공되는 소프트웨어 설치 및 복원 디스크에서 시작하십시오. 설치 프로그램이 열리면, 메뉴 막대에서 Installer > 암호 재설정을 선택하십시오. 화면 상의 지침을 따르십시오.

PowerBook의 팬이 돌아가는 소리가 들리더니 컴퓨터가 뜨거워졌습니다. 팬 참은 건가요?
PowerBook은 안전한 제한 온도 내에서만 작동하도록 제작되었습니다. 팬은 PowerBook이 정상 온도에서 동작하도록 합니다. 열기가 케이스를 통해 방출되도록 제작되었기 때문에 PowerBook의 바닥이 뜨거워질 수 있습니다. 정상적인 현상입니다. 더 자세한 정보를 보려면, 68페이지의 “PowerBook 사용하기”를 참조하십시오.

응용 프로그램이나 Mac OS X이 제대로 동작하지 않습니다. Mac OS X을 다시 설치해야 할까요?

특정 응용 프로그램에서 항상 일어나는 문제인지, 운영 체제와 관련된 것인지 또는 하드웨어 문제를 인지할 판단해야 하는 등 문제 해결 과정에서 몇 가지를 결정해야 합니다. 다시 설치하기 전에, 59페이지의 “문제 해결하기”를 참조하여 문제를 분석하십시오. Apple은 AppleCare Knowledge Base에 여러 기술 정보 및 문제 해결에 관한 조언을 제공합니다. 웹에서 Knowledge Base에 접근하려면, www.apple.com/support를 방문하십시오. Mac OS X을 다시 설치해야 한다고 판단된 경우, 63페이지의 “컴퓨터 소프트웨어 복원하기”의 설명을 따르십시오.

PowerBook에 응용 프로그램을 설치했지만, 제대로 동작하지 않습니다. 어디에 도움을 요청해야 할까요?

응용 프로그램과 함께 제공된 설명서나 제조업체의 웹 사이트에서 지원을 받을 수 있는 방법에 대해 확인하십시오. 응용 프로그램 제조업체에서는 자사의 응용 프로그램에 대해 생길 수 있는 문제에 대해 알고 있어 해결책을 제시하거나 업데이트를 제공하여 바로 사용할 수 있도록 합니다. 프로그램이 Apple 제품이 아닌 경우, 제조업체에 바로 연락하여 최상의 지원 서비스를 받으십시오.

Communications Regulation Information

FCC Compliance Statement

This device complies with part 15 of the FCC rules. Operation is subject to the following two conditions: (1) This device may not cause harmful interference, and (2) this device must accept any interference received, including interference that may cause undesired operation. See instructions if interference to radio or television reception is suspected.

Radio and Television Interference

This computer equipment generates, uses, and can radiate radio-frequency energy. If it is not installed and used properly—that is, in strict accordance with Apple's instructions—it may cause interference with radio and television reception.

This equipment has been tested and found to comply with the limits for a Class B digital device in accordance with the specifications in Part 15 of FCC rules. These specifications are designed to provide reasonable protection against such interference in a residential installation. However, there is no guarantee that interference will not occur in a particular installation.

You can determine whether your computer system is causing interference by turning it off. If the interference stops, it was probably caused by the computer or one of the peripheral devices.

If your computer system does cause interference to radio or television reception, try to correct the interference by using one or more of the following measures:

- Turn the television or radio antenna until the interference stops.
- Move the computer to one side or the other of the television or radio.
- Move the computer farther away from the television or radio.
- Plug the computer into an outlet that is on a different circuit from the television or radio. (That is, make certain the computer and the television or radio are on circuits controlled by different circuit breakers or fuses.)

If necessary, consult an Apple-authorized service provider or Apple. See the service and support information that came with your Apple product. Or, consult an experienced radio/television technician for additional suggestions.

Important: Changes or modifications to this product not authorized by Apple Computer, Inc., could void the EMC compliance and negate your authority to operate the product.

This product was tested for EMC compliance under conditions that included the use of Apple peripheral devices and Apple shielded cables and connectors between system components. It is important that you use Apple peripheral devices and shielded cables and connectors between system components to reduce the possibility of causing interference to radios, television sets, and other electronic devices. You can obtain Apple peripheral devices and the proper shielded cables and connectors through an Apple-authorized dealer. For non-Apple peripheral devices, contact the manufacturer or dealer for assistance.

Responsible party (contact for FCC matters only): Apple Computer, Inc. Product Compliance, 1 Infinite Loop M/S 26-A, Cupertino, CA 95014-2084, 408-974-2000.

Industry Canada Statement

Complies with the Canadian ICES-003 Class B specifications. Cet appareil numérique de la classe B est conforme à la norme NMB-003 du Canada.

VCCI Class B Statement

情報処理装置等電波障害自主規制について

この装置は、情報処理装置等電波障害自主規制協議会 (VCCI) の基準に基づくクラス B 情報技術装置です。この装置は家庭環境で使用されることを目的としていますが、この装置がラジオやテレビジョン受信機に近接して使用されると、受信障害を引き起こすことがあります。

取扱説明書に従って正しい取扱をしてください。

機種別	利用者 안내문
B급기기	이 기기는 가정용으로 전자파적합등록을 한 기기로서 주거지역에서는 물론 모든 지역에서 사용할 수 있습니다.

European Community

Complies with European Directives 72/23/EEC, 89/336/EEC, and 99/5/EEC.

Laser Information

Making adjustments or performing procedures other than those specified in your equipment's manual may result in hazardous radiation exposure.

Do not attempt to disassemble the cabinet containing the laser. The laser beam used in this product is harmful to the eyes. The use of optical instruments, such as magnifying lenses, with this product increases the potential hazard to your eyes. For your safety, have this equipment serviced only by an Apple-authorized service provider.

If you have an internal Apple CD-ROM, DVD-ROM, or DVD-RAM drive in your computer, your computer is a Class 1 laser product. The Class 1 label, located in a user-accessible area, indicates that the drive meets minimum safety requirements. A service warning label is located in a service-accessible area. The labels on your product may differ slightly from the ones shown here.



Class 1 label



Service warning label

Exposure to Radio Frequency Energy

The radiated output power of the optional AirPort Extreme Card is far below the FCC radio frequency exposure limits. Nevertheless, it is advised to use the wireless equipment in such a manner that the potential for human contact during normal operation is minimized.

Mouse and Keyboard Information

The Apple optical mouse is a Class 1 LED product. This product complies with the requirements of European Directives 72/23/EEC and 89/336/EEC.

It also complies with the Canadian ICES-003 Class B Specification.

위험성이 높은 활동 경고

본 제품은 핵 시설물, 항공기 운항, 통신 시스템 또는 항공 교통 관제 기계를 작동하는 곳이거나 컴퓨터 시스템 고장으로 인한 사망, 인명 손상 혹은 심각한 환경 손실을 야기할 수 있는 곳에서는 사용할 수 없습니다.

ENERGY STAR® Compliance

As an ENERGY STAR® partner, Apple has determined that standard configurations of this product meet the ENERGY STAR® guidelines for energy efficiency. The ENERGY STAR® program is a partnership with office product equipment manufacturers to promote energy-efficiency. Reducing energy consumption of office products saves money and reduces pollution by eliminating wasted energy.

배터리 처리 정보

지역 환경법과 지침에 따라서 배터리 처리가 이루어져야 합니다.

Nederlands: Gebruikte batterijen kunnen worden ingeleverd bij de chemokar of in een speciale batterijcontainer voor klein chemisch afval (kca) worden gedeponeerd.

전화와 Apple 56K 모뎀 정보

전화 회사에 알리십시오

일부 전화 회사는 해당 업체의 라인에 모뎀 연결 시, 해당 지역의 사무실에 알려주기를 요구합니다.

Information You Need in the United States

The internal modem complies with Part 6B of the FCC rules. On the back of this equipment is a label that contains, among other information, the FCC registration number and ringer equivalence number (REN). If requested, provide this information to your telephone company.

- **Ringer equivalence number (REN):** 0.6B The REN is useful to determine the quantity of devices you may connect to your telephone lines and still have all those devices ring when your telephone number is called. In most, but not all areas, the sum of the RENs of all devices connected to one line should not exceed five (5.0). To be certain of the number of devices you may connect to your line, as determined by the REN, you should contact your local telephone company to determine the maximum REN for your calling area.
- **Telephone jack type:** USOC, RJ-11 An FCC-compliant telephone cord and modular plug are provided with this equipment. This equipment is designed to be connected to the telephone network or premises wiring using a compatible modular jack that complies with Part 68 rules. See the installation instructions for details.

Telephone Line Problems

If your telephone doesn't work, there may be a problem with your telephone line. Disconnect the modem to see if the problem goes away. If it doesn't, report the problem either to your local telephone company or to your company's telecommunications people.

If disconnecting the modem eliminates the problem, the modem itself may need service. See the service and support information that came with your Apple product for instructions on how to contact Apple or an Apple-authorized service provider for assistance.

If you do not disconnect your modem when it is adversely affecting the telephone line, the telephone company has the right to disconnect your service temporarily until you correct the problem. The telephone company will notify you as soon as possible. Also, you will be informed of your right to file a complaint with the FCC.

The telephone company may make changes in its facilities, equipment, operations, or procedures that could affect the operation of your equipment. If this happens, the telephone company will provide advance notice in order for you to make the necessary modifications to maintain uninterrupted service.

The internal modem will not work with party lines, cannot be connected to a coin-operated telephone, and may not work with a private branch exchange (PBX).

Telephone Consumer Protection Act

The Telephone Consumer Protection Act of 1991 makes it unlawful for any person to use a computer or other electronic device to send any message via a telephone fax machine unless such message clearly contains, in a margin at the top or bottom of each transmitted page or on the first page of the transmission, the date and time it was sent and an identification of the business or other entity, or individual sending the message and the telephone number of the sending machine of such business, entity, or individual.

Information You Need in Canada

The Industry Canada (IC) label identifies certified equipment. This certification means that the equipment meets certain telecommunications network protective, operational, and safety requirements. The Department does not guarantee the equipment will operate to a user's satisfaction.

Before installing this equipment, make sure that you are permitted to connect to the facilities of the local telecommunications company. Be sure you use an acceptable method of connection to install the

equipment. In some cases, you may extend the company's internal wiring for single-line individual service by means of a certified telephone extension cord. Be aware, however, that compliance with these conditions may not prevent degradation of service in some situations.

Repairs to certified equipment should be made by an authorized Canadian maintenance facility designated by the supplier. Any equipment malfunctions or repairs or alterations that you make to this equipment may cause the telecommunications company to request that you disconnect the equipment.

In Canada, contact Apple at: 7495 Birchmount Road, Markham, Ontario, L3R 5G2, 800-263-3394

Warning: Users should ensure for their own protection that the electrical ground connections of the power utility, telephone lines, and internal metallic water pipe system, if present, are connected together. This precaution may be particularly important in rural areas.

Users should not attempt to make such connections themselves, but should contact the appropriate electric inspection authority or electrician.

- *Load number:* 0.6 The load number (LN) assigned to each terminal device denotes the percentage of the total load to be connected to the telephone loop that is used by the device, to prevent overloading. The termination of a loop may consist of any combination of devices, subject only to the requirement that the sum of the load numbers of all devices does not exceed 100.
- *Telephone jack type:* CA-11

Informations Destinées aux Utilisateurs Canadiens

L'étiquette d'Industrie Canada identifie un matériel homologué. Cette étiquette certifie que le matériel est conforme à certaines normes de protection, d'exploitation et de sécurité des réseaux de télécommunications. Le Ministère n'assure toutefois pas que le matériel fonctionnera à la satisfaction de l'utilisateur.

Avant d'installer ce matériel, l'utilisateur doit s'assurer qu'il est permis de le raccorder au réseau de l'entreprise locale de télécommunication. Le matériel doit également être installé en suivant une méthode acceptée de raccordement. Dans certains cas, le câblage appartenant à l'entreprise utilisé pour un service individuel à ligne unique peut être prolongé au moyen d'un dispositif homologué de raccordement (cordon prolongateur téléphonique).

L'abonné ne doit pas oublier qu'il est possible que la conformité aux conditions énoncées ci-dessus n'empêche pas la dégradation du service dans certaines situations. De fait, les entreprises de télécommunication ne permettent pas que l'on raccorde un matériel aux prises d'abonnés, sauf dans les cas précis prévus par les tarifs particuliers de ces entreprises.

Les réparations de matériel homologué doivent être effectuées par un centre d'entretien canadien autorisé désigné par la fournisseur. La compagnie de télécommunications peut demander à l'utilisateur de débrancher un appareil suite à des réparations ou à des modifications effectuées par l'utilisateur ou en raison d'un mauvais fonctionnement.

Veuillez contacter Apple pour des informations supplémentaires:

Apple Canada, Inc.
7495 Birchmount Road
Markham, Ontario
Canada L3R 5G2

Service à la clientèle d'Apple Canada: 800-263-3394

Avertissement: Pour sa propre protection, l'utilisateur doit s'assurer que tout les fils de mise à la terre du secteur, des lignes téléphoniques et les canalisations d'eau métalliques, s'il y en a, soient raccordés ensemble. Cette précaution est particulièrement importante dans les régions rurales.

L'utilisateur ne doit pas tenter de faire ces raccordements lui-même; il doit avoir recours à un service d'inspection des installations électriques ou à un électricien, selon le cas.

- **Numéro de charge:** 0.6 L'indice de charge (IC) assigné à chaque dispositif terminal indique, pour éviter toute surcharge, le pourcentage de la charge totale qui sera raccordée à un circuit téléphonique boucle utilisé par ce dispositif. La terminaison du circuit bouclé peut être constituée de n'importe quelle combinaison de dispositifs pourvu que la somme des indices de charge de l'ensemble des dispositifs ne dépasse pas 100.
- **Type de prise téléphonique:** CA-11

Information You Need in the United Kingdom

This terminal equipment is intended for direct connection to the analogue Public Switched Telecommunications Network and is approved for use within the United Kingdom with the following features:

- Modem facility
- Autocalling facility
- Autoanswer facility

- DTMF signaling

Operation in the absence of proceed indication or upon detection of proceed indication

This product is in conformity with relevant regulatory standards following the provisions of European Council Directives 73/23/EEC (Low Voltage Directive) and 89/336/EEC amended by 92/31/EEC (EMC Directive).

Informationen für Deutschland

Diese Modem-Karte ist als Endeinrichtung vorgesehen und muss an ein TAE mit F-Kodierung angeschlossen werden. Diese Endeinrichtung ist in Konformität gemäß Niederspannungsrichtlinie 73 / 23 / EWG sowie EMC-Richtlinien 89 / 336 / EWG und 92 / 31 / EWG.

Informations pour la France

Ce matériel est conforme aux normes applicables de sécurité électrique d'après la directive 73 / 23 / CEE et aux normes applicables de compatibilité électromagnétique d'après la directive 89 / 336 / CEE, modifiée par la directive 92 / 31 / CEE.

Information You Need in Australia

All telecommunications devices are required to be labelled as complying to the Australian telecommunications standards, ensuring the health and safety of the operator and the integrity of the Australian telecommunications network. To provide compliance with the Australian Communications Authority's technical standards, please ensure that the following AT commands are maintained:

- ATB0 (ITU/CCITT operation)
- AT&G0 (no guard tone)
- AT&P1 (33/66 pulse dial make/break ratio)
- ATS0 = 0 or ATS0 = 1 (no answer or answer greater than one ring)
- ATS6 = 95 (DTMF period between 70-255 ms)
- ATS11 = 95 (DTMF period between 70-255 ms)

For calls that are automatically generated, a total of three call attempts are allowed to a telephone number, with a minimum period between calls of 2 seconds. If the call does not connect after three attempts, 30 minutes must expire before automatic redialing may be initiated. Failure to set the modem (and any associated communications software) to the above settings may result in the modem being non-compliant with Australian telecommunications standards. Under these circumstances a user could be subject to significant penalties under the Telecommunications Act 1997.

This modem must be properly secured in order for you to use it. Telecommunications network voltages exist inside the computer and the telecommunications line connection must be removed before opening the computer.

Information You Need in New Zealand

This modem is fully approved to operate on the New Zealand telecommunications network under Telepermit number PTC 211/02/142. All telecommunications devices are required to hold a Telepermit and be labelled accordingly with the approved Telepermit number to comply with the New Zealand telecommunications standards, ensuring the health and safety of the operator and the integrity of the New Zealand telecommunications network. To ensure compliance, all calls that are automatically generated should not make more than 10 call attempts to the same number within any 30 minute period with a minimum period between calls of 30 seconds. Failure to adhere to these standards may result in the modem being non-compliant with New Zealand Telecom standards. Under these circumstances a user could be subject to significant penalties.

Important: The grant of a Telepermit for any item of terminal equipment indicates that only Telecom has accepted that the item complies with minimum conditions for connection to its network. It indicates no endorsement of the product by Telecom, nor does it provide any sort of warranty. Above all, it provides no assurance that any item will work correctly in all respects with another item of Telepermitted equipment of a different make or model, nor does it imply that any product is compatible with all of Telecom's network services.

