

축하합니다. 당신과 Mac Pro,
정말 멋진 콤비의 탄생.

Mac Pro의 사용을 환영합니다.

www.apple.com/kr/macpro



LED Cinema Display, 숫자 키패드가 있는 Apple Keyboard 및 Magic Mouse와 함께 있는 Mac Pro.

OS X Mountain Lion

www.apple.com/kr/macosex



Mission Control

Mac에서 실행 중인 모든 것을 한 눈에 파악할 수 있습니다.

도움말 센터

 mission control



Launchpad

모든 응용 프로그램을 한 곳에서 바로 접근해보세요.

도움말 센터

 launchpad



메시지

iPhone, iPad 또는 iPod touch에 무제한 메시지를 전송합니다.

도움말 센터

 메시지



Mac App Store

Mac 응용 프로그램을 검색하고 다운로드 하는 최고의 방법.

도움말 센터

 mac app store



Mail

메시지를 대화식으로 그룹화할 수 있습니다.

도움말 센터

 mail



iPhoto

사진을 구성하고 편집하고 공유해 보세요.

iPhoto 도움말

 사진



iMovie

홈 비디오를 블록버스터급 영화로 만들어 보세요.

iMovie 도움말

 동영상



GarageBand

멋진 사운드로 음악을 쉽게 만들어 보세요.

GarageBand 도움말

 녹음

차례

제 1 장: 준비에서 사용 시작까지

- 11 Mac Pro 설정하기
- 21 Mac Pro를 잠자기 상태로 설정하거나 종료하기

제 2 장: Mac Pro 활용하기

- 24 Mac Pro 앞면의 기본 기능
- 26 Apple Keyboard의 기능
- 28 Mac Pro 뒷면의 포트 및 커넥터
- 30 뒷면의 기타 포트 및 커넥터
- 32 내부 확장 옵션
- 34 답변 얻기

제 3 장: 사용자화하기

- 39 Mac Pro 열기
- 43 메모리 설치하기
- 61 내부 저장 장치 설치하기
- 74 PCI Express 카드 추가하기
- 79 내부 백업 배터리 교체하기

제 4 장: 문제 해결하기

- 82 데이터 유실 예방
- 83 Mac Pro의 문제
- 85 소프트웨어 문제
- 86 OS X 소프트웨어 복구, 복원 또는 다시 설치하기
- 90 하드웨어 문제 검사하기
- 90 소프트웨어 최신으로 유지하기
- 91 Wi-Fi 통신에 관한 문제
- 92 모니터 문제
- 94 인터넷 연결 문제
- 97 Apple Magic Mouse 배터리 교체하기
- 98 이더넷 성능 최대화하기
- 99 더 알아보기, 서비스 및 지원
- 101 일련 번호 찾기

제 5 장: 세부 사양

- 104 제품 사양

제 6 장: 기타 중요 사항

- 116 중요한 안전 정보
- 117 일반적인 관리
- 120 인체 공학 이해하기
- 122 Apple과 환경
- 123 Regulatory Compliance Information

1

준비에서 사용 시작까지

www.apple.com/kr/macpro

도움말 센터  마이그레이션 지원

Mac Pro에는 고급 멀티 코어 프로세서 기술, 고속의 메모리, PCI Express 그래픽 및 확장 슬롯 그리고 내부 저장 장치와 같은 최신 컴퓨터 기술이 모두 내부 부품에 쉽게 접근할 수 있도록 양극 처리된 알루미늄 샤페에 들어 있습니다.

경고: 손상을 피하기 위해 Mac Pro를 처음 사용하기 전에 모든 설치 지침(및 34페이지에서 시작하는 안전 정보)을 읽으십시오.

제 2장, “Mac Pro 활용하기”에 있는 정보를 살펴보면서 이 Mac Pro의 새로운 기능에 대해 알아보십시오.

질문에 대한 많은 대답은 Mac Pro의 도움말 센터에서 찾을 수 있습니다. 도움말 센터에 대한 자세한 내용은 34페이지의 “답변 얻기”를 참조하십시오.

Mac Pro 설정하기

이 Mac Pro는 빠르게 설정하여 바로 사용할 수 있도록 제작되었습니다. 다음 몇 페이지에 있는 단계를 따라 시작하십시오.

1단계: Mac Pro 및 모니터를 배치하십시오.

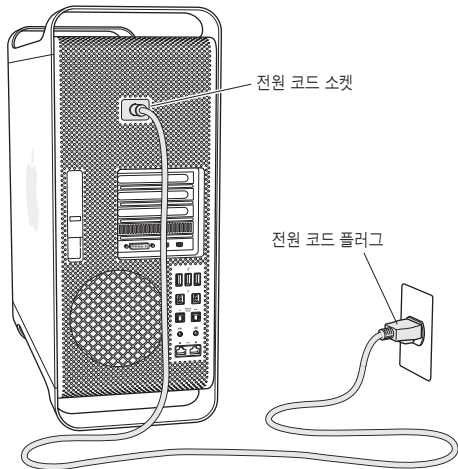
Mac Pro를 올바른 운반 기술을 사용하여 양쪽 핸들을 잡고 들어 올리십시오. 모니터의 위치를 정할 때도 올바른 운반 기술을 사용하십시오. Mac Pro 및 모니터를 다음과 같이 배치하십시오.

- 모니터와 컴퓨터가 모두 평평하고 고른 표면 위에 있어야 합니다.
- 전원 케이블 커넥터가 벽이나 기타 물체에 의해 충격을 받지 않아야 합니다.
- Mac Pro 및 모니터의 앞, 뒤 및 아래의 통풍이 잘 되어야 합니다.
- 컴퓨터의 광학 드라이브 트레이를 앞으로 열 수 있는 공간이 있어야 합니다.

Mac Pro와 모니터의 전원을 완전히 차단하는 유일한 방법은 전원 공급 장치에서 전원 플러그를 연결 해제하는 것입니다. Mac Pro 및 모니터의 전원 코드가 쉽게 연결 해제할 수 있는 거리 내에 있는지 확인하십시오.

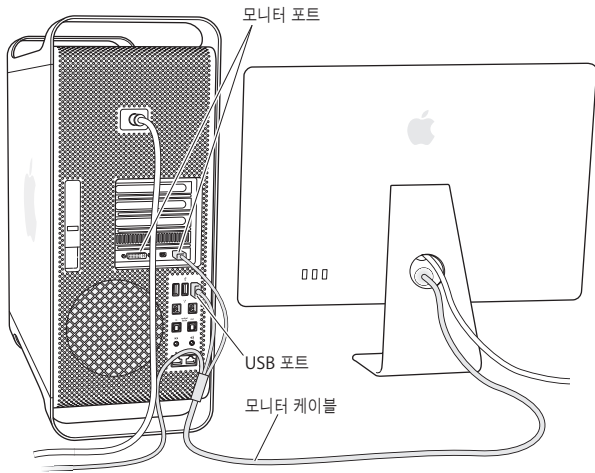
2단계: 전원 코드를 연결하십시오.

전원 코드를 Mac Pro 뒷면에 깊숙히 들어가 있는 전원 코드 소켓에 올바르게 연결하고 다른 쪽 끝은 접지된 전원 콘센트에 연결하십시오.



3단계: 모니터를 연결하십시오.

모니터를 아래 그림처럼 연결하십시오. 모니터에 따라 1개 이상의 케이블을 연결해야 할 수 있습니다. 추가 설정 정보는 모니터와 함께 제공되는 설명서를 참조하십시오.



Mini DisplayPort 또는 DVI(Digital Visual Interface) 커넥터가 있는 최대 3개의 모니터를 Mac Pro 뒷면에 있는 모니터 포트에 연결할 수 있습니다. DVI 디스플레이 포트는 듀얼 링크 포트이므로 30형 Apple Cinema HD Display를 연결할 수 있습니다.



DVI 디스플레이 포트 Mini DisplayPort(2개)

또한, 다음 중 하나의 어댑터를 사용하여 ADC(Apple Display Connector) 또는 VGA(Video Graphics Array) 커넥터가 있는 모니터를 연결할 수 있습니다.

- VGA 모니터를 DVI 디스플레이 포트 또는 Mini DisplayPort에 연결하려면, Apple DVI to VGA Display Adapter 또는 Apple Mini DisplayPort to VGA Adapter(모두 별도 판매)를 사용하십시오.
- ADC 모니터를 DVI 디스플레이 포트에 연결하려면, Apple DVI to ADC Display Adapter(별도 판매)를 사용하십시오.

Mini DisplayPort 출력은 비디오 및 오디오 출력을 모두 제공합니다. 예를 들어, Mini DisplayPort to HDMI Adapter 및 HDMI 케이블을 사용하여 컴퓨터를 HDMI 커넥터가 있는 HDTV 또는 AV 수신기에 연결하고 오디오와 비디오를 재생할 수 있습니다. 시스템 환경설정의 사운드 패널을 사용하여 오디오 출력을 위해 연결된 장비를 선택해야 합니다. HDMI 장비를 연결하는 정보를 보려면, Mac Pro 지원 페이지, www.apple.com/kr/support/macpro 사이트에서 “HDMI”를 검색하십시오.

Mac Pro용 디스플레이 어댑터 및 기타 액세서리는 www.apple.com/kr/store에서 별도로 판매합니다.

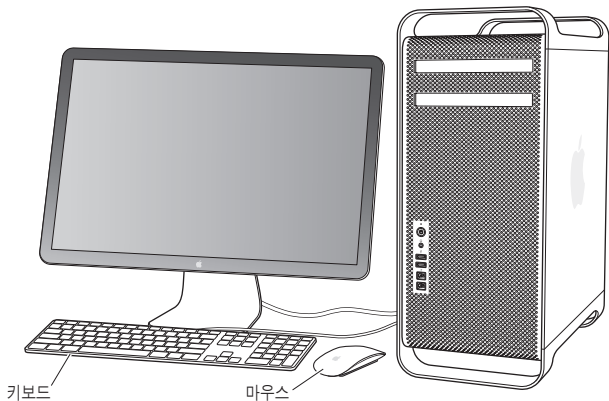
4단계: 이더넷 케이블을 연결하거나 Wi-Fi 네트워크에 접속하십시오.

이더넷 케이블을 사용하여 인터넷 또는 네트워크에 연결하려면, 이더넷 케이블의 한 쪽 끝을 Mac Pro 뒷면의 기가비트 이더넷 포트 중 하나에 연결하십시오. 다른 한 쪽 끝을 케이블 모뎀, DSL 모뎀, 케이블 모뎀 또는 이더넷 네트워크에 연결하십시오.



5단계: 키보드의 USB 케이블을 연결하십시오.

키보드 케이블을 Mac Pro 또는 모니터에 있는 USB 포트(ψ) 중 하나에 연결하십시오.



키보드 케이블의 길이가 짧다면 Mac Pro와 함께 제공되는 키보드 확장 케이블을 사용하십시오.



Apple 키보드 확장 케이블

6단계: Apple Magic Mouse를 켜십시오.

Apple Magic Mouse의 하단에 있는 스위치를 밀어 켜십시오.

무선 마우스에는 AA 배터리가 설치되어 제공되며 이미 Mac Pro와 쌍으로 연결되어 있습니다. 쌍으로 연결하면 Mac Pro와 무선으로 통신할 수 있습니다.



처음으로 마우스를 켜를 때, 표시등이 5초 동안 계속 반짝이면 배터리가 양호함을 표시합니다. 키보드 또는 마우스가 켜지지 않는 경우 배터리가 제대로 장착되어 있고 충전되었는지 확인하십시오(97페이지 참조).

Mac Pro를 켜고 연결이 설정될 때까지 표시등이 깜박입니다.

Apple Wireless Keyboard 또는 Magic Trackpad를 구입한 경우 해당 장비와 함께 제공된 설명서에 따라 설정하십시오.

7단계: Mac Pro를 켜십시오.

Mac Pro의 앞면에 있는 전원(⏻) 버튼을 눌러서 켜십시오. 모니터가 컴퓨터와 별도로 전원이 켜지는 제품이라면, 모니터의 전원 버튼을 눌러서 모니터를 켜십시오. Mac Pro와 연결을 설정하려면 마우스를 클릭하십시오.

참고: 마우스가 연결되지 않은 경우, 화면 상의 지침을 따라 Mac Pro와 쌍으로 연결하십시오.

8단계: 설정 지원으로 Mac Pro를 구성하십시오.

처음 Mac Pro를 켜면 설정 지원이 시작됩니다.

설정 지원을 통해 인터넷 정보를 입력하고 Mac Pro에 사용자 계정을 설정할 수 있습니다.

설정 중에 다른 Mac 또는 PC에서 정보를 전송할 수 있습니다. 설정 지원을 사용하여 Time Machine 백업 또는 다른 디스크에서 정보를 전송할 수도 있습니다.

다른 Mac에 Mac OS X 버전 10.5.3 이상이 설치된 경우 소프트웨어를 업데이트해야 할 수 있습니다. PC에서 마이그레이션하려면 www.apple.com/kr/migrate-to-mac 사이트에서 Windows용 마이그레이션 지원을 다운로드해야 합니다.

Mac Pro에서 설정 지원을 시작한 후 중간에 종료하지 않고 자리를 비울 수 있으며 해당 소프트웨어를 업데이트해야 하는 경우 다른 컴퓨터로 이동한 다음 Mac Pro로 돌아와 설정을 완료할 수 있습니다.

Mac Pro를 처음 설정할 때 설정 지원을 사용하여 정보를 전송하지 않았다면 나중에 마이그레이션 지원을 사용하여 전송할 수 있습니다. Launchpad의 유틸리티 폴더에서 마이그레이션 지원을 엽니다. 마이그레이션 지원 사용에 대한 도움말은 도움말 센터를 열고 “마이그레이션 지원”으로 검색하십시오.

Mac Pro를 설정하려면,

- 1 설정 지원에서 “이 Mac으로 정보 전송” 화면이 나타날 때까지 화면 상의 지침을 따르십시오.
- 2 기본 설정 또는 마이그레이션으로 설정하기:
 - *기본 설정을 수행하려면* “지금 전송 안 함”을 선택하고 계속을 클릭하십시오. 계속해서 나타나는 요청에 따라 무선 네트워크를 선택하고 계정을 설정한 후 설정 지원을 종료하십시오.
 - *마이그레이션으로 설정을 수행하려면* “다른 Mac 또는 PC로부터”를 선택하고 계속을 클릭하십시오. 정보를 마이그레이션하려는 Mac 또는 PC를 선택하려면 화면 상의 지침을 따르십시오. Mac 또는 PC는 동일한 유선 또는 무선 네트워크 상에 있어야 합니다. FireWire 케이블을 사용하여 다른 Mac을 연결한 다음 대상 디스크 모드로 재시동할 수도 있습니다. 대상 디스크 모드로 Mac을 재시동하려면 T 키를 누른 상태에서 컴퓨터를 재시동하십시오. Mac 또는 PC를 선택한 후 정보 마이그레이션에 대한 화면 상의 지침을 따르십시오.
 - *Time Machine 백업 또는 다른 디스크에서 정보를 전송하려면* “Time Machine 백업 또는 다른 디스크로부터”를 선택하고 계속을 클릭하십시오. 백업 또는 정보를 마이그레이션하려는 다른 디스크를 선택하고 계속을 클릭하십시오. 정보 전송은 화면 상의 지침을 따르십시오.

기존의 컴퓨터를 보관 또는 사용하지 않으려는 경우 iTunes Store에서 구입한 음악, 비디오 또는 오디오북을 이전의 컴퓨터에서 재생할 수 없도록 인증 해제해야 합니다. 컴퓨터를 인증 해제하면 구입한 모든 노래, 비디오 또는 오디오북을 다른 사람이 재생할 수 없게 되며 다른 컴퓨터에서 인증을 사용할 수 있는 상태가 됩니다. 인증 해제에 관한 정보를 보려면 iTunes의 도움말 메뉴에서 iTunes 도움말을 선택하십시오.

Mac Pro를 설정한 후 업데이트된 소프트웨어를 확인하십시오. 메뉴 막대에서 Apple() > 소프트웨어 업데이트를 선택한 다음 화면 상의 지침을 따르십시오.

9단계: 데스크탑을 사용자화하고 환경설정을 구성하십시오.

시스템 환경설정을 사용하여 원하는 데스크탑 모양새를 손쉽게 설정할 수 있습니다. 메뉴 막대에서 Apple() > 시스템 환경설정을 선택하거나 Dock에서 시스템 환경설정 아이콘을 클릭하십시오. 시스템 환경설정은 Mac Pro의 대부분을 설정하기 위한 명령 센터입니다. 자세한 내용은 도움말 > 도움말 센터를 열고 “시스템 환경설정” 또는 변경하려는 특정 환경설정으로 검색하십시오.

중요사항: 사용자 및 그룹 환경설정에서 옵션을 설정하여 로그인 암호를 잊어버린 경우 재설정할 수 있습니다. 설정 후 곧바로 암호 환경설정을 구성해야 합니다.

설정에 도움이 필요하신가요?

화면에 아무 것도 나타나지 않거나 Mac Pro가 올바르게 시동되지 않는 것 같다면 다음을 확인하십시오.

- Mac Pro가 전원 콘센트에 연결되어 있습니까? 다구 콘센트에 연결되어 있다면, 다구 콘센트가 켜져 있습니까?
- 전원 코드가 Mac Pro의 뒷면에 단단히 연결되어 있습니까?
- 키보드와 모니터 케이블이 올바르게 연결되어 있습니까?
- 모니터의 밝기와 대비가 올바르게 설정되어 있습니까? 모니터에 밝기 제어기가 있다면, 밝기를 조절하십시오. 모니터에 전원 버튼이 있다면, 모니터를 켜는지 확인하십시오.
- 여전히 컴퓨터에 아무 것도 나타나지 않는다면 Mac Pro를 재시동하십시오. Mac Pro에 있는 전원(⏻) 버튼을 5~6초 동안 눌러 끄십시오. 전원(⏻) 버튼을 다시 눌러 재시동하십시오.
- 화면에 물음표가 깜박이거나 상태 표시등이 깜박이는 경우 81페이지의 제 4장, “문제 해결하기”를 참조하십시오.

Mac Pro를 잠자기 상태로 설정하거나 종료하기

작업을 완료하면 Mac Pro를 잠자기 상태로 두거나 시스템 종료할 수 있습니다.

Mac Pro를 잠자기 상태로 설정하기

잠시 동안 Mac Pro를 사용하지 않을 때는 잠자기 상태로 두십시오. Mac Pro가 잠자기 상태가 되면, 모니터 화면이 어두워집니다. Mac Pro가 잠자기 상태에 있으면 시동 과정을 거치지 않고 컴퓨터를 곧바로 깨울 수 있습니다.

Mac Pro를 빠르게 잠자기 상태로 전환하려면 다음 중 한 가지 방법을 따르십시오.

- 메뉴 막대에서 Apple() > 잠자기를 선택하십시오.
- Mac Pro의 앞면에 있는 전원(⏻) 버튼을 누르십시오.
- Control 및 추출 키를 누른 다음 나타나는 대화상자에서 잠자기를 클릭하십시오.
- Apple() > 시스템 환경설정을 선택하고 에너지 절약을 클릭한 다음 잠자기 시간을 설정하십시오.

Mac Pro를 잠자기 상태에서 깨우려면 다음 중 하나를 수행하십시오.

- 키보드의 아무 키나 누르십시오.
- 마우스를 클릭하십시오.
- Mac Pro의 앞면에 있는 전원(⏻) 버튼을 누르십시오.

Mac Pro가 잠자기에서 깨어나면 응용 프로그램, 도큐먼트 및 컴퓨터 설정값은 잠자기 상태 이전과 동일합니다.

Mac Pro 종료하기

장기간 동안 Mac Pro를 사용하지 않으면 컴퓨터를 종료하십시오.

Mac Pro를 잠자기 상태에서 깨우려면 다음 중 하나를 수행하십시오.

- Apple(🍏) > 시스템 종료를 선택하십시오.
- Control 및 추출 키를 누른 다음 나타나는 대화상자에서 시스템 종료를 클릭하십시오.

주의: 다구 콘센트의 스위치를 끄거나 Mac Pro의 전원 플러그를 뽑는 방법으로 Mac Pro를 끄지 마십시오(Mac Pro를 다른 방법으로 끌 수 없을 때를 제외하고). Mac Pro가 정상적으로 종료되지 않는 경우 파일이나 시스템 소프트웨어가 손상될 수 있습니다.

주의: Mac Pro를 운반하기 전에 시스템 종료하십시오. 하드 디스크가 구동 중일 때 컴퓨터를 옮기면 하드 디스크가 손상되어 데이터가 손실되거나, 하드 디스크로 시동하지 못할 수 있습니다.

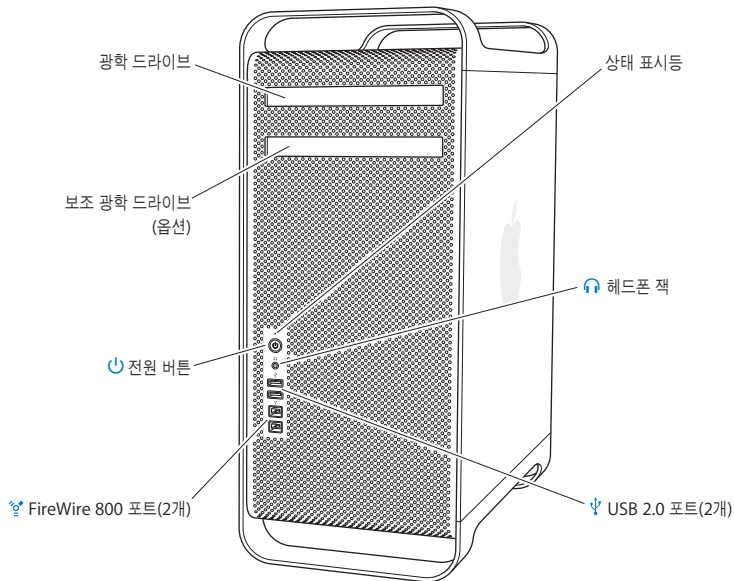
2

Mac Pro 활용하기

www.apple.com/kr/macpro

도움말 센터  포트

Mac Pro 앞면의 기본 기능



광학 드라이브

Mac Pro에는 CD-ROM, 사진 CD, 오디오 및 DVD 디스크를 읽을 수 있는 DVD±R DL/DVD±RW/CD-RW SuperDrive가 있습니다. 음악, 도큐먼트 및 기타 디지털 파일을 CD-R, CD-RW, DVD±R, DVD±RW 및 DVD±R 더블 레이어(DL) 디스크에 쓸 수 있습니다. 드라이브를 열려면, Apple Keyboard에 있는 미디어 추출(⏏) 키를 누르십시오. Mac Pro에 보조 광학 드라이브가 있는 경우 Option(⌘) 키와 미디어 추출(⏏) 키를 눌러 드라이브를 여십시오.



전원 버튼

이 버튼을 눌러 Mac Pro를 켜고 잠자기 상태로 설정하거나 잠자기 상태에서 깨울 수 있습니다. 재시동하려면, 이 버튼을 Mac Pro가 꺼질 때까지 5~6초 동안 누른 다음, 다시 눌러 켜십시오.



FireWire 800 포트 2개

FireWire DV(디지털 비디오) 카메라, 스캐너 및 외장 하드 디스크 드라이브와 같은 고속 외장 장비를 연결하십시오. 재시동하지 않고 FireWire 장비를 연결 및 연결 해제할 수 있습니다. 각 포트는 최대 800Mbit/s의 데이터 전송률을 지원합니다.



USB 2.0 포트 2개

iPod, iPhone, iPad, 마우스, 키보드, 프린터, 디스크 드라이브, 디지털 카메라, 조이스틱, 외장 USB 모뎀 등을 연결하십시오. 또한, USB 1.1 장비를 연결할 수 있습니다. 모니터에도 USB 포트가 있을 수 있습니다.



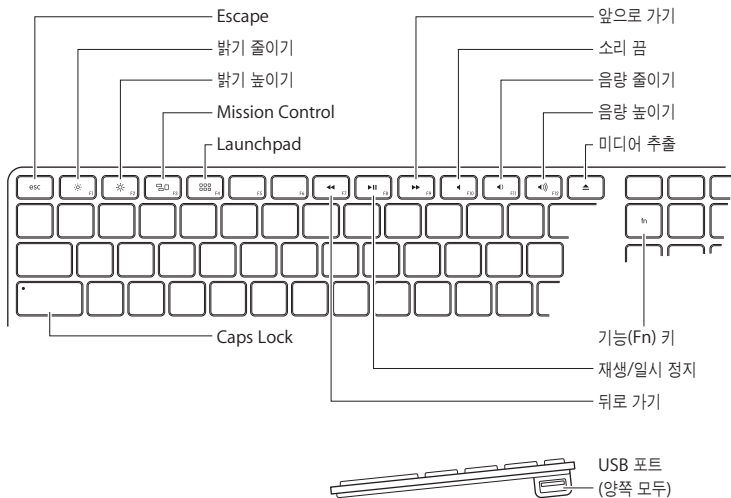
헤드폰 잭









헤드폰 또는 이어폰을 표준 3.5mm 커넥터와 연결하십시오.

상태 표시등

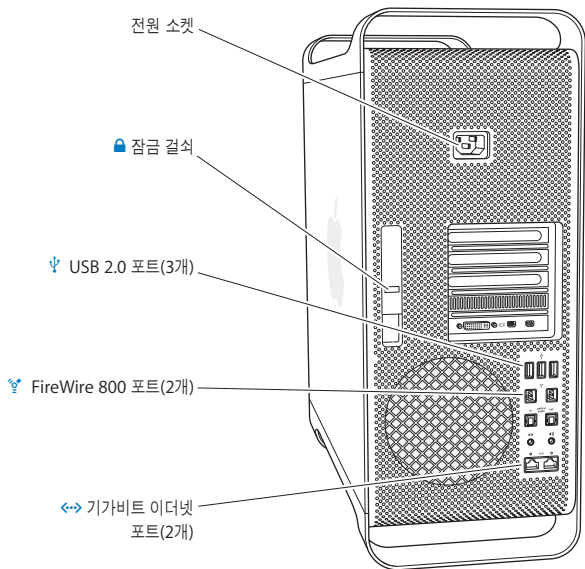
흰색 표시등은 Mac Pro가 켜져 있음을 나타내며, 깜박이는 표시등은 잠자기 상태임을 나타냅니다. 깜박이는 상태 표시등에 대한 정보는 85페이지의 “상태 표시등이 깜박거리고 컴퓨터가 시동되지 않는 경우”를 참조하십시오.

Apple Keyboard의 기능



	Escape(esc) 키 Escape(esc) 키를 누르면 아무 것도 선택하지 않고 종료하거나 절차를 취소할 수 있습니다.
	밝기 키(F1, F2) Apple 모니터의 밝기를 밝게(☀)하거나 어둡게(☁)합니다.
	Mission Control 키(F3) Dashboard, 모든 작업공간 및 모든 열린 윈도우를 포함하여 Mac Pro에서 실행 중인 전체적인 모든 작업을 볼 수 있는 Mission Control을 엽니다.
	Launchpad 키(F4) Launchpad를 열고 응용 프로그램을 클릭하여 Mac Pro에 있는 어떤 응용 프로그램도 열 수 있습니다.
	소리 끄 키(F10) 내장 스피커, 헤드폰 잭 또는 오디오 포트에서 나오는 사운드를 끕니다.
	음량 키(F11, F12) 내장 스피커, 헤드폰 잭 또는 오디오 포트에서 나오는 사운드의 음량을 높이거나(⏪) 줄입니다(⏩).
	미디어 추출 키 미디어 추출(⏏) 키를 길게 누르면 디스크가 제거됩니다.
	기능(fn) 키 길게 누르면 기능 키(F1~F19)에 지정된 사용자화된 동작들이 활성화됩니다. 기능 키의 사용자화에 대하여 더 배우려면 메뉴 막대에서 도움말 > 도움말 센터를 선택하고 “기능 키”로 검색하십시오.
	미디어 키(F7, F8, F9) 노래, 동영상 또는 슬라이드쇼를 뒤로 가기(⏮), 재생 또는 일시 정지(⏸) 또는 앞으로 가기(⏭)를 할 수 있습니다.
	Caps Lock 키 Caps Lock을 눌러 활성화시키면 대문자를 입력할 수 있습니다.
	USB 2.0 포트 2개 마우스를 연결하고 iPhone, iPod, iPad 또는 디지털 카메라를 동기화합니다.

Mac Pro 뒷면의 포트 및 커넥터



전원 소켓

Mac Pro와 함께 제공되는 전원 코드를 연결하십시오. 일반적인 전원 코드 또는 확장 코드는 사용하지 마십시오.



잠금 걸쇠

걸쇠를 들어 올려 옆면 패널을 열면 Mac Pro의 내부 부품에 접근할 수 있습니다. Mac Pro 내부를 작업하고자 하는데 걸쇠가 아래에 있다면 드라이브가 제자리에 잠겨 있는 것입니다. 걸쇠에 보안 잠금 장치(별도로 구입 가능)를 부착하여 내부 부품에 대한 접근을 막고 보호할 수 있습니다. 또한, 보안 케이블을 잠금 장치에 부착하거나 받침대를 사용하여 Mac Pro를 보호할 수 있습니다.



USB 2.0 포트 3개

iPod, iPhone, iPad, 마우스, 키보드, 프린터, 디스크 드라이브, 디지털 카메라, 조이스틱, 외장 USB 모델 등을 연결하십시오. 또한, USB 1.1 장비를 연결할 수 있습니다. 모니터에도 USB 포트가 있을 수 있습니다.



FireWire 800 포트 2개

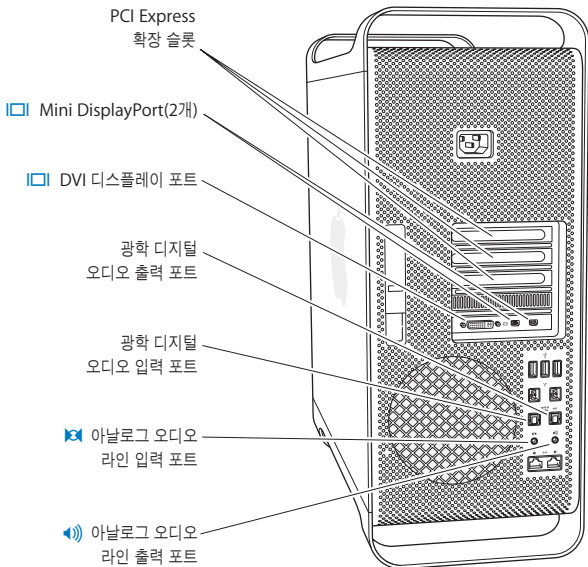
FireWire DV(디지털 비디오) 카메라, 스캐너 및 외장 하드 디스크 드라이브와 같은 고속 외장 장비를 연결하십시오. 재시동하지 않고 FireWire 장비를 연결 및 연결 해제할 수 있습니다. 각 포트는 최대 800Mbit/s의 데이터 전송률을 지원합니다.



점보 프레임이 지원되는 기가비트 이더넷 포트 2개

고속 이더넷 네트워크, DSL이나 케이블 모델 또는 다른 컴퓨터에 연결합니다. 이더넷 포트는 자동으로 이더넷 장비를 감지하여 이더넷 크로스오버 케이블이 필요하지 않습니다. 프린터 및 서버와 같은 네트워크 장치나 인터넷에 연결하고 CAT 5e 케이블을 사용하여 네트워크를 통해 정보를 공유할 수 있습니다.

뒷면의 기타 포트 및 커넥터



3개의 PCI Express 확장 슬롯

가려진 슬롯 2,3 및 4에 최대 3개의 PCI(Peripheral Component Interconnect) Express 카드를 설치하여 Mac Pro를 확장할 수 있습니다.

Mini DisplayPort 출력

Apple LED Cinema Display와 같은 Mini DisplayPort 커넥터를 사용하는 1개 또는 2개의 모니터를 연결하십시오. Mini DisplayPort 출력은 비디오 및 오디오 출력을 모두 지원합니다. 사운드 및 오디오 출력을 위해 어댑터를 사용하여 Mini DisplayPort 출력을 통해 컴퓨터를 HDTV 및 AV 수신기와 같은 장비에 연결할 수 있습니다. Mac Pro용 디스플레이 어댑터는 온라인 Apple Store, www.apple.com/kr/store에서 구입할 수 있습니다.

DVI 디스플레이 포트(듀얼 링크)

Apple LED Cinema Display와 같은 DVI(Digital Visual Interface) 커넥터를 사용하는 디스플레이를 DVI 디스플레이 포트에 연결하십시오. Mac Pro용 디스플레이 어댑터는 온라인 Apple Store, www.apple.com/kr/store에서 구입할 수 있습니다.

광학 디지털 오디오 입력 및 오디오 출력 포트

표준 TOSLINK 케이블 또는 3.5mm 플라스틱 또는 나일론 광학 플러그가 있는 광케이블을 사용하여 데, 수신기, 디지털 악기 및 서라운드 사운드 스피커 시스템을 연결하십시오. S/PDIF (Sony/Philips Digital Interface) 프로토콜 및 TOSLINK 케이블을 사용하여 스테레오 또는 인코딩된 오디오를 전송할 수 있습니다.

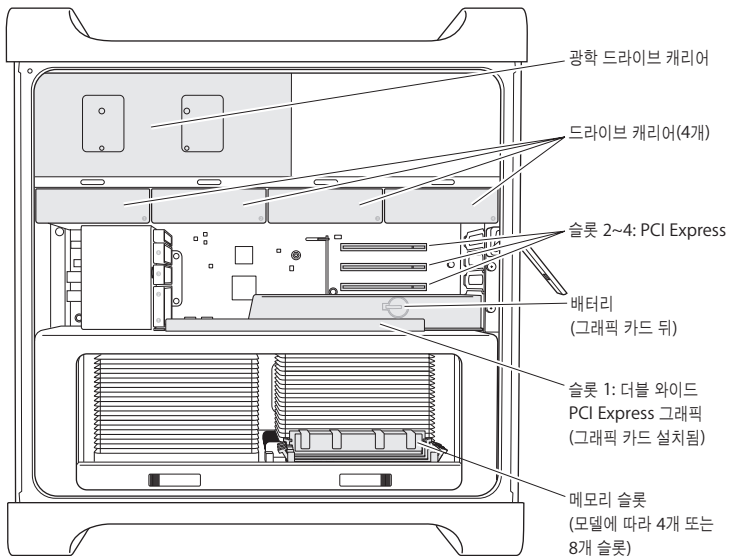
아날로그 오디오 라인 입력 포트

자체 전원 마이크, MP3 및 CD 플레이어 및 아날로그 기능이 있는 기타 장비를 연결할 수 있습니다.

아날로그 오디오 라인 출력 포트

자체 전원 스피커 및 아날로그 출력 기능이 있는 기타 장비를 연결할 수 있습니다.

내부 확장 옵션



광학 드라이브

Mac Pro는 1개 또는 2개의 DVD±R DL/DVD±RW/CD-RW SuperDrive와 함께 제공됩니다. 광학 드라이브를 교체하려면, 68페이지의 “광학 드라이브 교체하기”를 참조하십시오.

하드 디스크 드라이브 또는 SSD(Solid State Drive)

Mac Pro는 최대 4개의 드라이브가 설치되어 제공됩니다. 드라이브를 설치 또는 교체하려면, 61페이지의 “내부 저장 장치 설치하기”를 참조하십시오.

PCI Express 슬롯

Mac Pro에는 3개의 PCI Express 확장 슬롯이 있습니다. 슬롯 2부터 4에 PCI 카드를 설치하려면 74페이지의 “PCI Express 카드에 관하여”를 참조하십시오.

배터리

Mac Pro는 내장 백업 배터리를 사용합니다. Mac Pro의 시동에 문제가 있거나 시스템 날짜 및 시간이 가끔 틀리게 표시된다면 배터리를 교체해야 할 수 있습니다. 79페이지의 “내부 백업 배터리 교체하기”를 참조하십시오.

더블 와이드 PCI Express 그래픽 슬롯

최대 2대의 모니터를 PCI Express 그래픽 슬롯(슬롯 1)에 있는 그래픽 카드에 연결할 수 있습니다. 이 슬롯에 있는 카드를 교체하고 PCI 슬롯 2에서 4까지 추가 그래픽 카드를 설치할 수 있습니다. 74페이지의 “PCI Express 카드에 관하여”를 참조하십시오.

메모리 슬롯

Mac Pro에는 모델에 따라 4개 또는 8개의 메모리 확장 슬롯이 있습니다. 메모리를 추가하려면, 메모리 슬롯에 PC3-10600E, 1333MHz, DDR3 ECC SDRAM UDIMM을 설치하십시오. Mac Pro에 사용되는 메모리 유형에 관한 정보를 보려면 43페이지의 “메모리 설치하기”를 참조하십시오.

답변 얻기

Mac Pro 사용에 관한 추가 정보는 도움말 센터 및 인터넷, www.apple.com/kr/support/macpro에서 볼 수 있습니다.

도움말 센터 열기:

- 1 Dock(화면의 가장자리를 따라 보이는 아이콘 막대)에서 Finder 아이콘을 클릭하십시오.
- 2 메뉴 막대의 도움말 메뉴를 클릭하고 다음 중 하나를 실행하십시오.
 - 검색 필드에 질문이나 용어를 입력하고 결과 목록에서 원하는 주제를 선택하거나, 모든 결과 보기를 선택하여 모든 주제를 보십시오.
 - 도움말 센터를 선택하여 도움말 센터 윈도우를 열고 주제를 탐색하거나 검색할 수 있습니다.

추가 정보

Mac Pro 사용에 관한 추가 정보를 보려면, 다음을 참조하십시오.

배우고자 하는 사항	참조
드라이브, 메모리, 확장 카드 또는 배터리 설치하기	37페이지의 제 3장, “사용자화하기”.
Mac Pro에 문제가 있을 경우 해결하기	81페이지의 제 4장, “문제 해결하기”.
Mac Pro에 대한 서비스 및 지원 찾기	99페이지의 “더 알아보기, 서비스 및 지원”. 또는 Mac Pro 지원 웹 사이트, www.apple.com/kr/support/macpro 를 참조하십시오.
OS X 사용하기	OS X 웹 사이트, www.apple.com/kr/macosx . 또는 도움말 센터에서 “OS X”으로 검색하십시오.
PC에서 Mac으로 전환하기	“Mac이 좋은 이유”, www.apple.com/kr/getamac/whymac .

배우고자 하는 사항	참조
iLife 응용 프로그램 사용하기	iLife 웹 사이트, www.apple.com/kr/ilife . 또는 iLife 응용 프로그램을 열고 도움말을 열어 검색 필드에 질문 또는 용어를 입력하십시오.
시스템 환경설정 변경하기	Apple(🍏) > 시스템 환경설정을 선택하여 시스템 환경설정을 여십시오. 또는 도움말 센터에서 “시스템 환경설정”으로 검색하십시오.
마우스 또는 키보드 사용하기	시스템 환경설정을 열고 키보드 및 마우스를 선택하십시오. 또는 도움말 센터를 열고 “마우스” 또는 “키보드”로 검색하십시오.
AirPort Extreme 무선 기술 사용하기	AirPort 지원 페이지, www.apple.com/kr/support/airport . 또는 도움말 센터를 열어 “AirPort”로 검색하십시오.
Bluetooth® 무선 기술 사용하기	Bluetooth 지원 페이지, www.apple.com/kr/support/bluetooth . 또는 도움말 센터를 열어 “Bluetooth”로 검색하십시오.
프린터에 연결하기	도움말 센터를 열어 “프린트하기”로 검색하십시오.
FireWire 및 USB 연결	도움말 센터를 열어 “FireWire” 또는 “USB”로 검색하십시오.
인터넷에 연결하기	도움말 센터를 열어 “인터넷”으로 검색하십시오.
모니터 사용하기	도움말 센터를 열어 “모니터 포트”로 검색하십시오.
CD 또는 DVD 굽기	도움말 센터를 열어 “디스크 굽기”로 검색하십시오.
Mac Pro 제품 사양	103페이지의 제 5장, “세부 사양”. 또는 Mac Pro 사양 페이지, www.apple.com/kr/macpro/specs.html 을 참조하십시오. 또는 시스템 정보(Launchpad의 유틸리티 폴더에 있음)를 열어 추가 정보를 클릭하십시오.
Apple 뉴스, 무료 다운로드 및 온라인 카탈로그	Apple 웹 사이트, www.apple.com/kr .
지침, 기술 지원 및 제품 설명서	Apple 지원 웹 사이트, www.apple.com/kr/support

3

사용자화하기

www.apple.com/kr/store

도움말 센터 🔍 RAM

이 장에 있는 정보를 사용하여 Mac Pro를 자신의 요구에 맞게 사용자화 및 확장할 수 있습니다. 다음 절에서 중요한 절차에 관한 정보를 찾을 수 있습니다.

- 39페이지의 “Mac Pro 열기”
- 43페이지의 “메모리 설치하기”
- 61페이지의 “내부 저장 장치 설치하기”
- 74페이지의 “PCI Express 카드 추가하기”
- 79페이지의 “내부 백업 배터리 교체하기”

주의: Apple은 Apple 공인 기술자에 의한 메모리, PCI Express 카드 및 내부 저장 장치의 설치를 권장합니다. AASP(Apple 공인 서비스 제공업체)나 Apple에 서비스를 요청하려면, 99페이지의 “더 알아보기, 서비스 및 지원”를 참조하십시오. 이러한 장치들을 사용자가 직접 설치한 경우, 컴퓨터를 손상시킬 위험이 있으며, 이러한 손상은 컴퓨터에 대한 제한된 보증 조건에 의하여 보상받지 못합니다. 기타 모든 보증 질문에 관한 추가 정보를 보려면, Apple 공인 판매업체나 AASP(Apple 공인 서비스 제공업체)에 문의하십시오.

Mac Pro 열기

- 1 Mac Pro를 열기 전에 Apple(🍏) > 시스템 종료를 선택하여 종료하십시오.

주의: 내부 부품이나 설치하고자 하는 부품을 손상시키지 않으려면 Mac Pro를 열기 전에 항상 시스템 종료하십시오. Mac Pro가 켜져 있는 동안에는 컴퓨터를 열거나 내부에 부품을 설치하지 마십시오.

- 2 Mac Pro 내부 부품의 열이 식도록 5~10분 정도 기다리십시오.

경고: 내부 부품은 매우 뜨거울 수 있으므로 만지기 전에 Mac Pro의 열을 식히십시오.

3 Mac Pro 외면에 있는 금속을 만져서 정전기 발생을 방지하십시오.

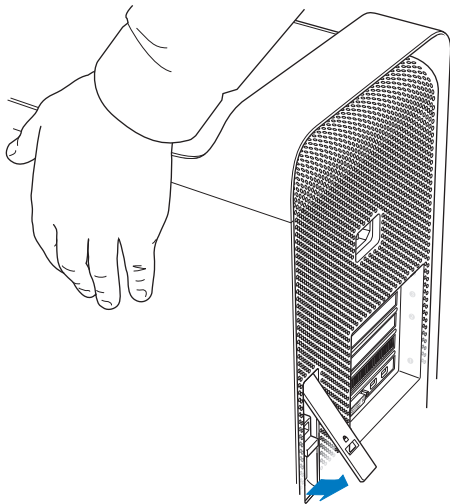
주의: Mac Pro 내부에 부품을 설치하거나 부품을 손으로 건드리기 전에 항상 정전기를 방전하십시오. 정전기 발생을 방지하려면, 카드, 메모리 또는 내부 저장 장치의 설치를 완료하기 전에 실내를 돌아다니지 말고 옆면 패널을 제자리에 두십시오.



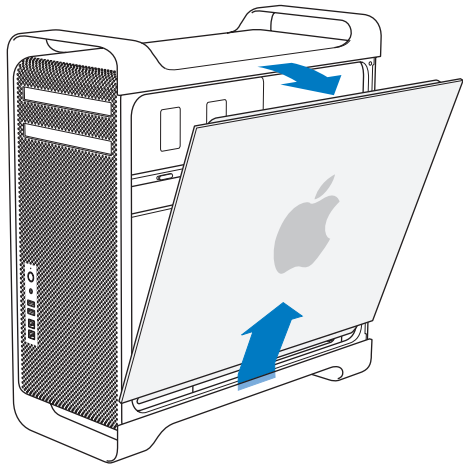
4 모든 케이블과 전원 코드를 Mac Pro에서 연결 해제하십시오.

경고: 설치하고자 하는 내부 부품이나 부품의 손상을 막으려면, 항상 Mac Pro 전원 코드를 연결 해제하십시오. 연결된 상태로 부품을 설치하지 마십시오.

5 옆면 패널을 잡고 뒷면의 걸쇠를 들어 올리십시오.



6 Mac Pro에서 상단 부분을 당겨 빼내고 들어 올려 옆면 패널을 제거하십시오.



중요사항: 옆면 패널을 제거하는 경우, 단단히 잡으십시오.

메모리 설치하기

Mac Pro에는 1GB UDIMM(Unbuffered ECC Dual Inline Memory Module)으로 설치되어 싱글 프로세서 모델에는 최소 3GB의 메모리가 포함되어 있거나 듀얼 프로세서 모델에 최소 6GB의 메모리가 포함되어 있습니다.

모든 설치된 UDIMM은 다음 사양과 동일해야 합니다.

- PC3-10600E, 1333MHz, DDR3 SDRAM UDIMM
- ECC(Error-correcting code)
- 72비트 와이드 240핀 ECC 모듈
- ECC UDIMM당 최대 IC 36개

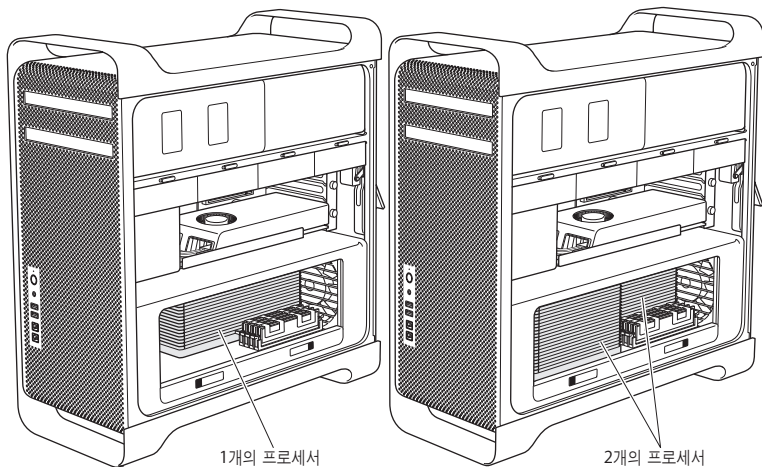
주의: Apple은 Apple 공인 DIMM의 사용을 권장합니다. 기존 Mac 컴퓨터의 DIMM은 Mac Pro에서 사용할 수 없습니다. 온라인 Apple Store, www.apple.com/kr/store 사이트에서 Apple 브랜드의 메모리를 구입할 수 있습니다.

Mac 컴퓨터에서의 사용을 위해 DIMM을 구입할 때는, 메모리 판매업체가 JEDEC(Joint Electron Device Engineering Council) 사양을 준수하는지 확인하십시오. 해당 메모리 판매업체에 연락하여 DIMM이 올바른 타이밍 모드를 지원하고 SPD(Serial Presence Detect) 기능이 JEDEC 사양에 설명된 대로 지정되었는지 확인하십시오.

참고: UDIMM의 메모리 속도는 1333MHz이지만 컴퓨터의 프로세서에 따라 1066MHz 또는 1333MHz로 동작합니다.

메모리를 설치하기 전에 싱글 또는 듀얼 프로세서 Mac Pro인지 확인하십시오. 옆면 패널을 제거하고 39페이지의 “Mac Pro 열기”의 지침에 따라 내부를 살펴보십시오.

- 쿼드 코어 또는 6코어 Mac Pro에는 1개의 프로세서 및 4개의 메모리 슬롯이 있습니다. 최대 총 16GB 메모리까지 설치할 수 있습니다. 45페이지의 “쿼드 코어 또는 6코어 Mac Pro에 메모리 설치하기”를 참조하십시오.
- 8코어 또는 12코어 Mac Pro에는 2개의 프로세서 및 8개의 메모리 슬롯이 있습니다. 최대 총 32GB 메모리까지 설치할 수 있습니다. 54페이지의 “8코어 또는 12코어 Mac Pro에 메모리 설치하기”를 참조하십시오.



메뉴 막대에서 Apple() > 이 매킨토시에 관하여를 선택하여 Mac Pro 모델을 확인할 수도 있습니다. 추가 정보를 클릭하고, 콘텐츠 목록에서 하드웨어를 선택한 다음, 하드웨어 개요에서 프로세서 수를 찾으십시오. 쿼드 코어 및 6코어 Mac Pro에는 1개의 프로세서가 있으며 8코어 및 12코어 Mac Pro에는 2개의 프로세서가 있습니다.

쿼드 코어 또는 6코어 Mac Pro에 메모리 설치하기

쿼드 코어 및 6코어 Mac Pro에는 4개의 메모리 슬롯이 있고, 최소 3개의 1GB DIMM이 설치되어 제공됩니다. 추가 1GB, 2GB 또는 4GB DIMM을 최대 총 16GB 메모리까지 교체 또는 설치할 수 있습니다.

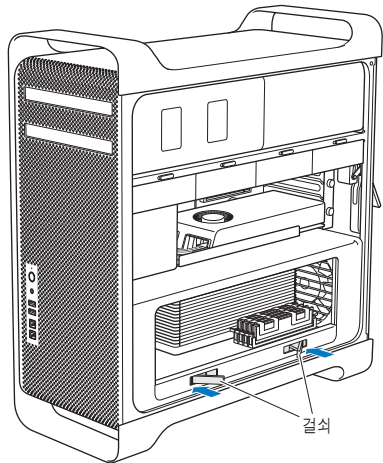
Mac Pro에 모두 올바른 사양의 DIMM을 설치하는 것이 중요합니다. 쿼드 코어 또는 6코어 Mac Pro에 DIMM을 설치하려면 다음의 지침을 사용하십시오.

메모리를 설치하려면,

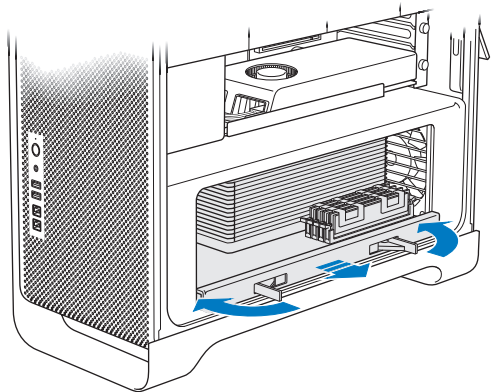
- 1 Mac Pro를 종료하고 연 다음 39페이지의 “Mac Pro 열기”의 지침에 따라 옆면 패널을 제거하십시오.

경고: 프로세서 트레이를 제거하거나 내부 부품을 만지기 전에 5~10분간 Mac Pro의 열을 식히십시오. 프로세서 트레이 및 부품이 뜨거울 수 있습니다.

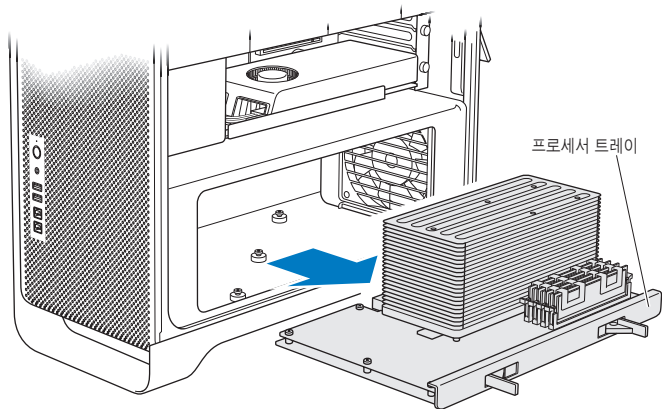
2 부분적으로 나올 때까지 프로세서 트레이의 걸쇠를 누르십시오.



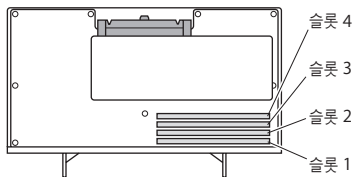
3 열릴 때까지 걸쇠를 옆으로 당기고 프로세서 트레이를 분리하십시오.



- 4 프로세서 트레이를 제거한 다음 책상 또는 작업대의 부드럽고 깨끗한 천 위에 놓아서 트레이를 보호하고 작업 표면이 긁히지 않도록 합니다.



동일한 크기의 DIMM(예를 들어, 1GB DIMM 모두 또는 2GB DIMM 모두)을 쿼드 코어 또는 6코어 Mac Pro에 설치하는 경우, Apple은 표에 나열된 순서대로 슬롯을 채울 것을 권장합니다.



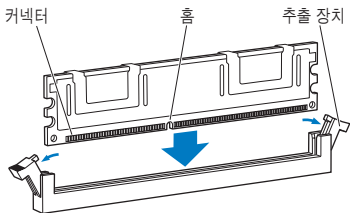
현재 보유 개수	슬롯 채우기	
DIMM 2개	1 및 2	
DIMM 3개	1, 2 및 3	
DIMM 4개	1, 2, 3 및 4(모두)	

참고: 다른 크기의 DIMM을 Mac Pro에 설치하는 경우, 표의 순서를 따르십시오. 설치하는 DIMM 구성이 최적화된 성능을 제공하지 않는 경우, 화면 상에 메모리 슬롯 유틸리티가 나타나며 보다 향상된 구성을 권장합니다.

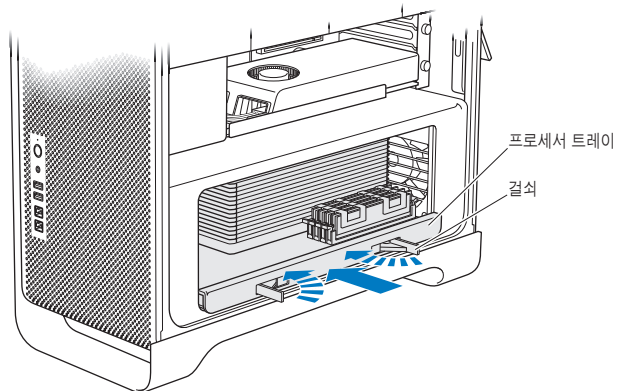
다시 이 유틸리티를 사용하려면, /시스템/라이브러리/CoreServices/메모리 슬롯 유틸리티로 이동하십시오.

- 5 DIMM 슬롯 1, 2 및 3 상의 추출 장치를 열고 추출 장치를 옆으로 미십시오. 그런 다음 슬롯에서 DIMM을 제거하십시오.
- 6 DIMM 슬롯에서 DIMM을 일직선으로 놓고 탭이 수직이 되고 추출 장치가 제자리에 끼워질 때까지 DIMM 양쪽 끝을 아래로 눌러서 DIMM을 설치하십시오.

주의: DIMM이 손상되지 않도록, 모서리를 잡고 금속 커넥터나 다른 부품을 건드리지 마십시오.



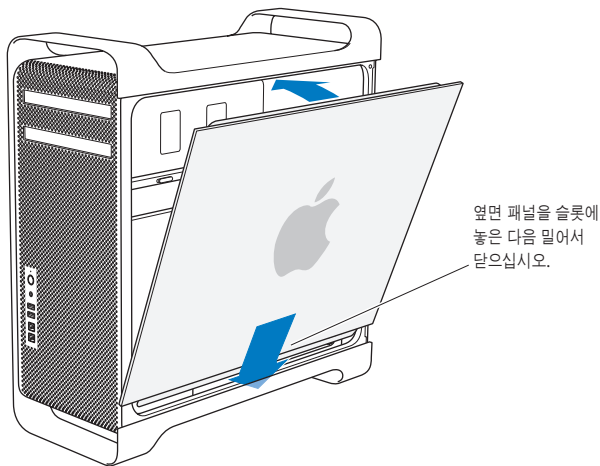
7 걸쇠가 90도 각도가 될 때까지 눌러서 프로세서 트레이를 다시 설치하십시오.



8 걸쇠가 완전히 닫히도록 눌러서 프로세서 트레이를 닫으십시오.

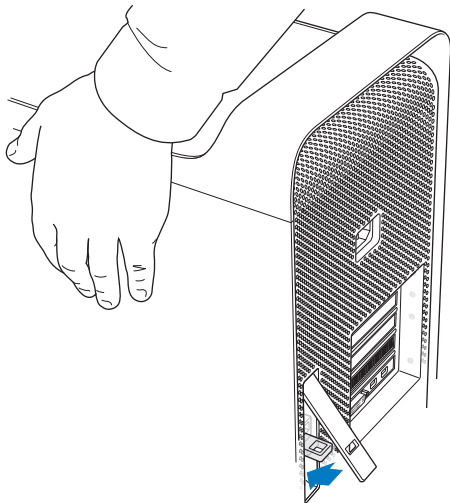
9 옆면 패널을 다시 제자리에 놓으십시오.

옆면 패널을 제자리에 설치할 때는 걸쇠가 위로 향하게 있어야 합니다. 옆면 패널을 단단하게 잡아서 걸쇠를 아래로 누를 때 제자리에 고정되도록 하십시오.



주의: 부품을 설치한 후에 항상 옆면 패널을 제자리에 놓으십시오. Mac Pro는 옆면 패널이 제자리에 있지 않으면 제대로 동작하지 않습니다.

10 옆면 패널을 Mac Pro에 대고 잡은 상태로 걸쇠를 아래로 눌러 옆면 패널을 고정하십시오.



금속 고리(걸쇠 아래)를 통해 잠금 장치나 케이블을 부착하여 Mac Pro를 고정할 수도 있습니다. 걸쇠를 닫기 전에 금속 고리를 아래로 살짝 누른 다음 걸쇠를 닫고 확장된 고리를 통해 잠금 장치나 케이블을 부착하십시오.

8코어 또는 12코어 Mac Pro에 메모리 설치하기

8코어 및 12코어 Mac Pro에는 8개의 메모리 슬롯과, 대부분의 구성에 최소 6개의 1GB DIMM이 설치되어 제공됩니다. 최대 32GB 메모리까지 설치할 수 있습니다.

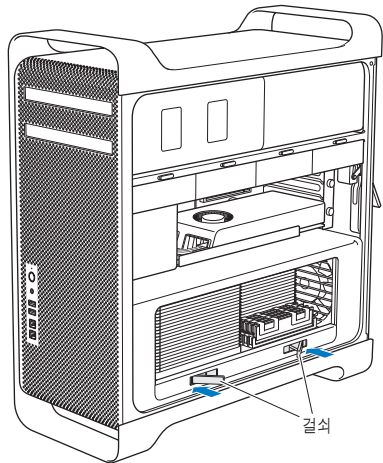
Mac Pro에 모두 올바른 사양의 DIMM을 설치하는 것이 중요합니다. 8코어 또는 12코어 Mac Pro에 DIMM을 설치하려면 다음의 지침을 사용하십시오.

듀얼 프로세서 Mac Pro에 메모리를 설치하려면,

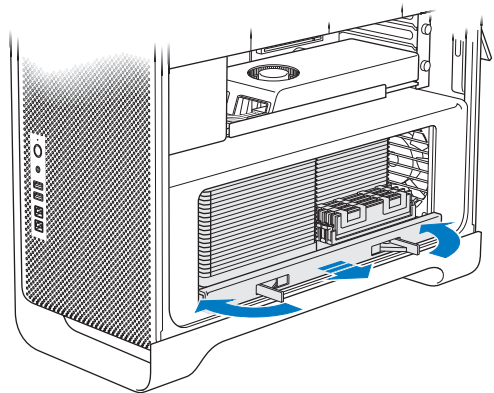
- 1 Mac Pro를 종료하고 연 다음 39페이지의 “Mac Pro 열기”의 지침에 따라 옆면 패널을 제거하십시오.

경고: 프로세서 트레이를 제거하거나 내부 부품을 만지기 전에 5~10분간 Mac Pro의 열을 식하십시오. 프로세서 트레이 및 부품이 뜨거울 수 있습니다.

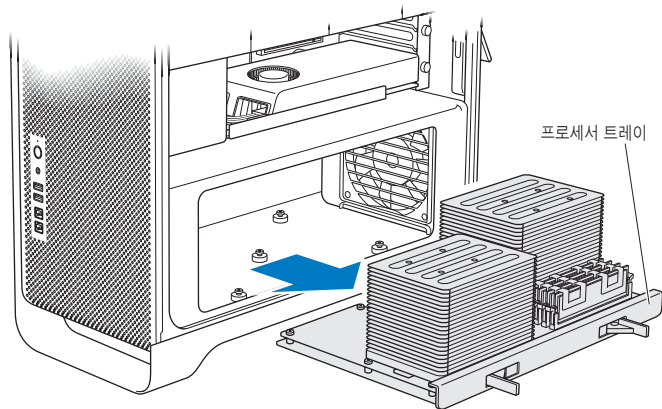
2 약간 나올 때까지 프로세서 트레이의 걸쇠를 누르십시오.



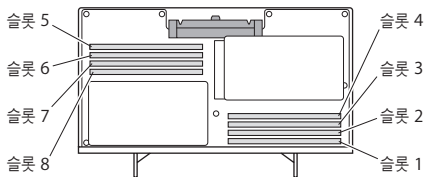
3 열릴 때까지 걸쇠를 옆으로 당기고 프로세서 트레이를 분리하십시오.



- 4 프로세서 트레이를 제거한 다음 책상 또는 작업대의 부드럽고 깨끗한 천 위에 놓아서 트레이를 보호하고 작업 표면이 긁히지 않도록 합니다.



동일한 크기의 DIMM(예를 들어, 1GB DIMM 모두 또는 2GB DIMM 모두)을 8코어 또는 12코어 Mac Pro에 설치하는 경우, Apple은 표에 나열된 순서대로 슬롯을 채울 것을 권장합니다.



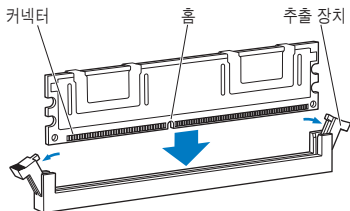
현재 보유 개수	슬롯 채우기	
DIMM 2개	1 및 2	
DIMM 3개	1, 2 및 3	
DIMM 4개	1, 2 및 5, 6	
DIMM 6개	1, 2, 3 및 5, 6, 7	
DIMM 8개	1, 2, 3, 4 및 5, 6, 7, 8(모두)	

참고: 다른 크기의 DIMM을 Mac Pro에 설치하는 경우, 표의 순서를 따르십시오. 설치하는 DIMM 구성이 최적화된 성능을 제공하지 않는 경우, 화면 상에 메모리 슬롯 유틸리티가 나타나며 보다 나은 구성을 권장합니다.

다시 이 유틸리티를 사용하려면, /시스템/라이브러리/CoreServices/메모리 슬롯 유틸리티로 이동하십시오.

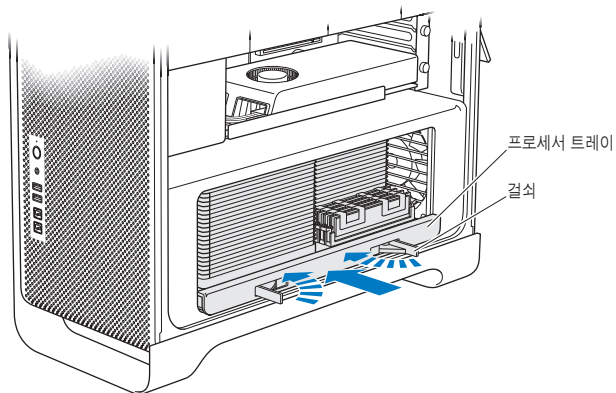
- 5 DIMM 슬롯에서 DIMM을 일직선으로 놓고 탭이 수직이 되고 추출 장치가 제자리에 끼워질 때까지 DIMM 양쪽 끝을 아래로 눌러서 DIMM을 설치하십시오.

주의: DIMM이 손상되지 않도록, 모서리를 잡고 금속 커넥터나 다른 부품을 건드리지 마십시오.



6 걸쇠가 90도 각도가 될 때까지 눌러서 프로세서 트레이를 다시 설치하십시오.

7 걸쇠가 완전히 닫히도록 눌러서 프로세서 트레이를 닫으십시오.



8 52페이지에서 시작하는 지침에 따라 옆면 패널을 제자리에 놓으십시오.

주의: 부품을 설치한 후에 항상 옆면 패널을 제자리에 놓으십시오. Mac Pro는 옆면 패널이 제자리에 있지 않으면 제대로 동작하지 않습니다.

내부 저장 장치 설치하기

Mac Pro에는 광학 드라이브 2개, 하드 디스크 드라이브 또는 SSD(Solid State Drive) 4개 등 6개의 내부 드라이브를 위한 공간이 있습니다. 대부분의 구성에서, 단일 드라이브는 첫 번째 드라이브 베이에 사용하며, 광학 드라이브는 상단의 광학 드라이브 베이에 위치해 있습니다.

최대 3개의 3.5형 케이블 프리 SATA(Serial ATA) 하드 디스크 드라이브를 빈 하드 드라이브 베이에 추가할 수 있습니다. 드라이브는 다음 사양과 동일해야 합니다.

- 유형: SATA 3Gb/s
- 너비: 102mm
- 길이: 147mm
- 높이: 25.4mm

최대 3개의 2.5형 SSD(Solid State Disk) 드라이브를 빈 드라이브 베이에 추가할 수 있습니다. 드라이브는 다음 사양과 동일해야 합니다.

- 유형: SATA 3Gb/s
- 너비: 63.5mm

SSD(Solid State Drive)는 3.5형 드라이브 베이에 맞는 어댑터와 함께 제공됩니다.

요구사항 또는 지원되는 장비에 대한 추가 정보를 보려면 Apple 공인 판매업체, Apple Store인 www.apple.com/kr/store 또는 Mac Pro 지원 사이트인 www.apple.com/kr/support/macpro를 방문하십시오.

Serial ATA 하드 디스크 드라이브 설치하기

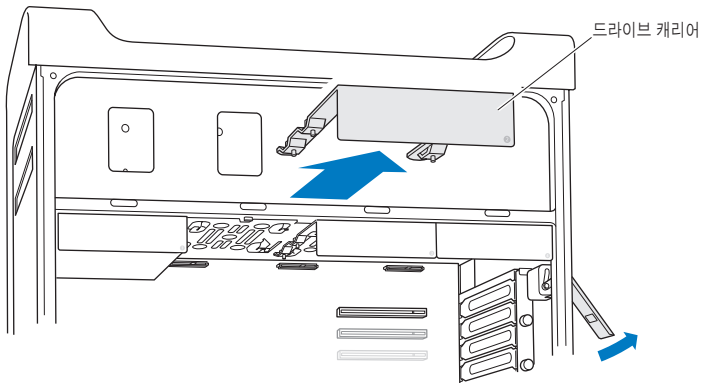
Mac Pro는 하드 드라이브 베이에 최대 4개의 2.54cm 높이 SATA 하드 디스크 드라이브를 수용할 수 있습니다. Mac Pro에 하나의 드라이브가 설치되어 제공된다면, 이것은 첫 번째 드라이브 베이에 있습니다. 두 번째, 세 번째 및 네 번째 드라이브 베이에 드라이브를 설치할 수 있습니다.

하드 디스크 드라이브를 설치하려면,

- 1 Mac Pro를 열고 39페이지의 “Mac Pro 열기”의 지침에 따라 옆면 패널을 제거하십시오.
- 2 걸쇠를 들어 올려 드라이브 캐리어를 잠금 해제하십시오.

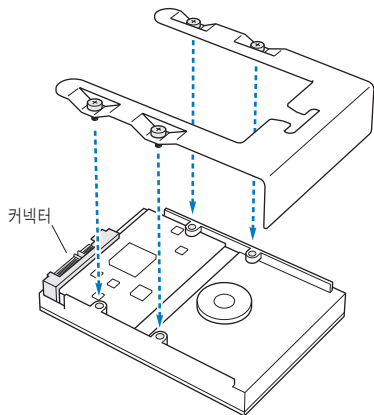
참고: 걸쇠가 아래쪽을 향해 있으면 캐리어가 드라이브 베이에 잠겨 있으므로, 제거할 수 없습니다.

- 3 캐리어를 드라이브 베이 바깥으로 당기십시오.

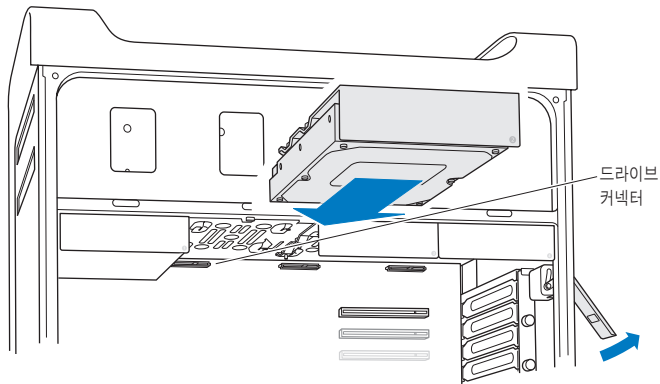


- 4 캐리어를 뒷쪽에 커넥터가 위치하게 하여 하드 디스크 드라이브 위에 놓으십시오.
- 5 캐리어에 있는 4개의 나사를 사용하여 하드 디스크 드라이브를 캐리어에 부착하십시오.

주의: 드라이브의 옆면을 잡으십시오. 드라이브의 손상을 막으려면 인쇄 회로 기판을 건드리지 마십시오.



- 6 걸쇠를 들어 올린 다음, 캐리어를 지지대를 따라 드라이브 베이를 향하여 미끄러지듯 넣어서 드라이브 커넥터에 닿고 베이에 고정될 때까지 미십시오.



- 7 52페이지에서 시작하는 지침에 따라 옆면 패널을 제자리에 놓으십시오.

주의: 부품을 설치한 후에 항상 옆면 패널을 제자리에 놓으십시오. Mac Pro는 옆면 패널이 제자리에 있지 않으면 제대로 동작하지 않습니다.

SSD(Solid State Drive) 설치하기

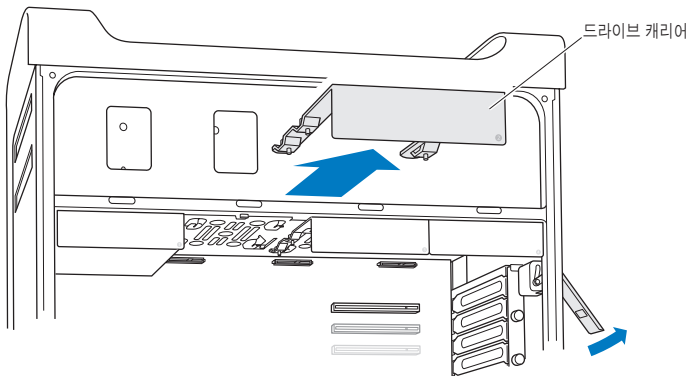
Mac Pro는 하드 드라이브 베이에 최대 4개의 내장 2.5형 SSD(Solid State Drive)를 수용할 수 있습니다. Mac Pro에 하나의 드라이브가 설치되어 제공된다면, 이것은 첫 번째 베이에 있습니다. 두 번째, 세 번째 및 네 번째 드라이브 베이에 드라이브를 설치할 수 있습니다.

SSD(Solid State Drive)를 설치하려면,

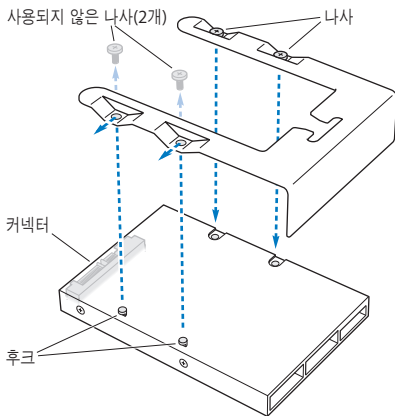
- 1 Mac Pro를 열고 39페이지의 “Mac Pro 열기”의 지침에 따라 옆면 패널을 제거하십시오.
- 2 걸쇠를 들어 올려 드라이브 캐리어를 잠금 해제하십시오.

참고: 걸쇠가 아래쪽을 향해 있으면 캐리어가 드라이브 베이에 잠겨 있으므로, 제거할 수 없습니다.

- 3 캐리어를 드라이브 베이 바깥으로 당기십시오.

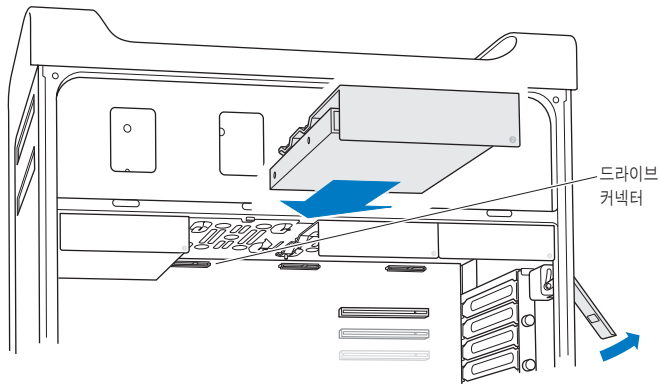


- 4 그림과 같이 드라이브 캐리어에서 2개의 나사를 제거하십시오. 남은 2개의 나사를 사용하여 SSD 어댑터를 캐리어에 부착하십시오. 제거한 2개의 나사를 안전하게 치워놓으십시오.



- 5 드라이브 캐리어를 그림과 같이 뒷쪽에 드라이브 커넥터가 위치하게 하여 SSD 어댑터 위에 놓으십시오. 어댑터 상단에 있는 2개의 후크를 캐리어 구멍에 넣으십시오. 캐리어 상단에 있는 2개의 나사를 조여 SSD 케이스를 캐리어에 부착하십시오.

- 6 걸쇠를 들어 올린 다음, 캐리어를 지지대를 따라 드라이브 베이를 향하여 미끄러지듯 넣어서 드라이브 커넥터에 닿고 베이에 고정될 때까지 미십시오.



- 7 52페이지에서 시작하는 지침에 따라 옆면 패널을 제자리에 놓으십시오.

주의: 부품을 설치한 후에 항상 옆면 패널을 제자리에 놓으십시오. Mac Pro는 옆면 패널이 제자리에 있지 않으면 제대로 동작하지 않습니다.

광학 드라이브 교체하기

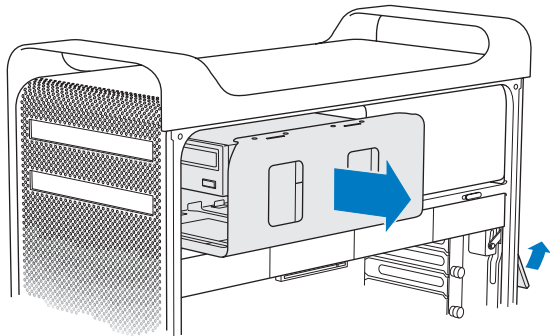
Mac Pro는 광학 드라이브 베이에 1개 또는 2개의 SuperDrive가 설치되어 제공됩니다. 다음 지침에 따라 광학 드라이브를 교체하십시오.

참고: 드라이브가 케이블 선택 모드로 설정되었는지 확인하려면 제조업체의 웹 사이트를 참조하거나 제조업체에 연락하십시오. 제조업체가 드라이브를 케이블 선택 모드로 설정하지 않았다면, 드라이브를 설치하기 전에 드라이브를 케이블 선택 모드로 설정하십시오.

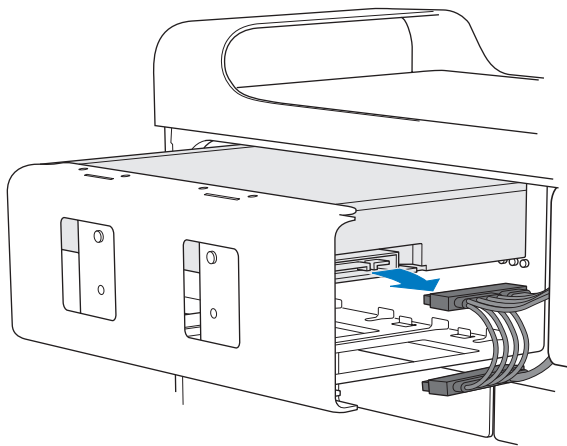
광학 드라이브를 교체하려면,

- 1 Mac Pro를 열고 39페이지의 “Mac Pro 열기”의 지침에 따라 옆면 패널을 제거하십시오.
- 2 걸쇠를 들어 올려 광학 드라이브 캐리어를 잠금 해제하십시오.
걸쇠가 아래쪽으로 향해 있으면 드라이브 및 캐리어가 광학 드라이브 베이에 잠겨 있으며 제거할 수 없습니다.

3 캐리어를 반 정도 광학 드라이브 베이 바깥으로 당기십시오.



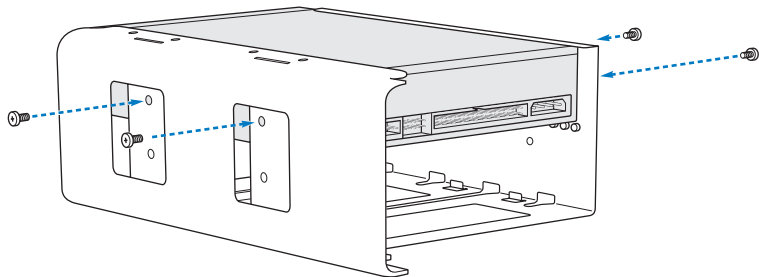
4 광학 드라이브에서 케이블을 연결 해제하고 광학 드라이브 베이에서 캐리어를 제거하십시오.



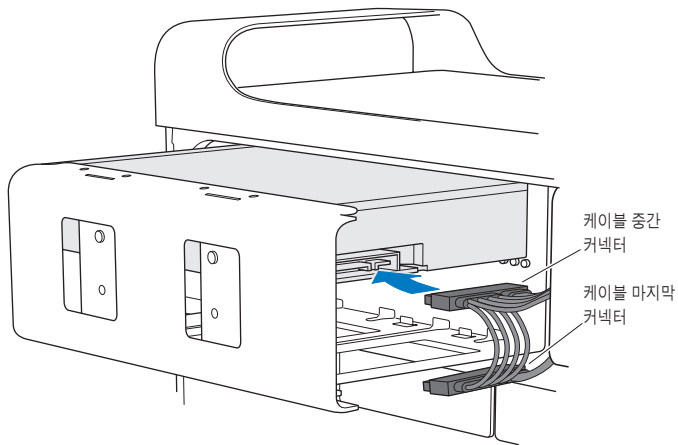
주의: 광학 드라이브를 설치 또는 교체할 때는 Mac Pro와 함께 제공되는 고유한 Apple 케이블을 사용하십시오.

5 4개의 고정 나사를 풀어서 캐리어에서 광학 드라이브를 제거하십시오.

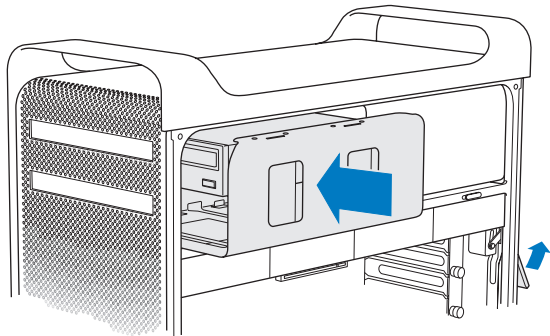
6 기존 광학 드라이브에 있는 4개의 나사를 사용하여 새로운 드라이브를 캐리어에 부착하십시오.



- 7 광학 드라이브와 캐리어를 지지대를 따라 미끄러지듯 넣어서 광학 드라이브 베이의 중간쯤에 위치시키십시오.
- 8 광학 드라이브의 뒷면에 케이블을 연결하십시오.



9 걸쇠를 올린 다음 캐리어를 광학 드라이브 베이에 밀어 넣어서 제자리에 고정시키십시오.



10 52페이지에서 시작하는 지침에 따라 옆면 패널을 제자리에 놓으십시오.

주의: 부품을 설치한 후에 항상 옆면 패널을 제자리에 놓으십시오. Mac Pro는 옆면 패널이 제자리에 있지 않으면 제대로 동작하지 않습니다.

PCI Express 카드 추가하기

PCI(Peripheral Component Interconnect) Express 슬롯에 카드를 설치하여 Mac Pro의 기능을 확장할 수 있습니다. Mac Pro에는 1개의 더블 와이드 PCI Express 그래픽 슬롯 및 3개의 PCI Express 확장 슬롯이 있어서 총 4개의 슬롯이 제공됩니다. 이들 슬롯은 PCI Express 그래픽 카드 및 확장 카드를 수용합니다.

PCI Express 카드에 관하여

Mac Pro에는 GPU(Graphics Processing Unit)가 포함되어 있으며 컴퓨터의 모니터 포트를 제공하는 고성능의 PCI Express 그래픽 카드가 제공됩니다. 이 그래픽 카드는 슬롯 1에 설치됩니다.

추가 PCI Express 그래픽 및 확장 카드를 설치할 수 있습니다. 카드를 설치하기 전에 해당 사양을 점검하여 Mac Pro에서 작동하는지 확인하십시오.

- 슬롯 1 및 2는 x16, PCI Express 2.0 슬롯
- 슬롯 3 및 4는 x4, PCI Express 2.0 슬롯

모든 4개의 슬롯은 16레인 카드를 지원합니다.

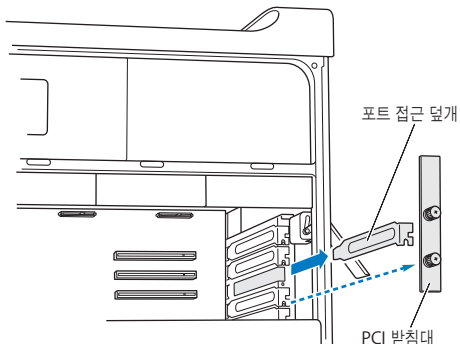
주의: 4개의 PCI Express 슬롯 모두에 대한 통합 최대 전력 소모량이 300W(와트)를 초과해서는 안 됩니다.

PCI Express 카드를 설치하려면,

- 1 Mac Pro를 열고 39페이지의 “Mac Pro 열기”의 지침에 따라 옆면 패널을 제거하십시오.

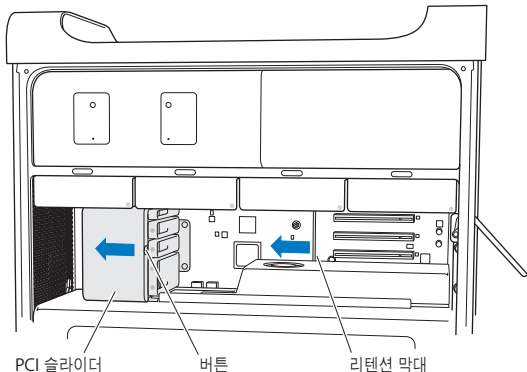
경고: 내부 부품이나 설치하고자 하는 부품을 손상시키지 않으려면 항상 Mac Pro를 끄고 전원을 연결 해제하십시오. 연결된 상태로 부품을 설치하지 마십시오. 내부 부품이 매우 뜨거울 수 있으므로 만지기 전에 5~10분간 Mac Pro의 열을 식하십시오.

- 2 PCI 받침대에 있는 고정 나사를 풀고 받침대를 제거하십시오.



- 3 카드를 설치하려는 슬롯에서 포트 접근 덮개를 제거하십시오.

4 PCI 슬라이더에서 버튼을 누르고 슬라이더를 왼쪽으로 이동하여 리텐션 막대를 이동하십시오.

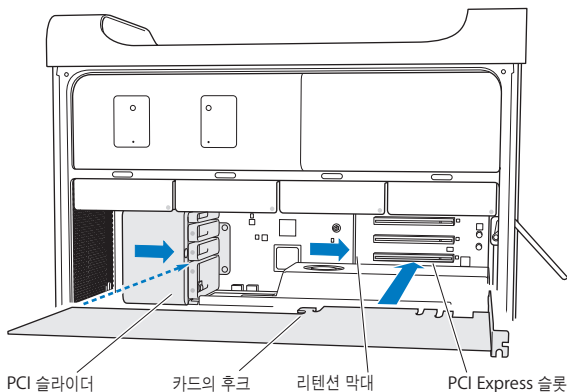


5 정전기 방지 가방에서 새로운 카드를 꺼내서 카드의 모서리를 잡으십시오. 금속 커넥터나 카드 상의 부품을 건드리지 않도록 조심하십시오.

최장 길이 PCI 카드를 설치한 경우

하드 디스크 드라이브 및 캐리어를 제거하고(62페이지 참조) 인접 카드들을 제거하면 더 쉽게 PCI 카드를 설치할 수 있습니다. 카드를 PCI 슬롯에 맞춰 끼우고 설치를 완료하기 전에 카드의 끝이 적절한 카드 지지대에 들어가는지 확인하십시오.

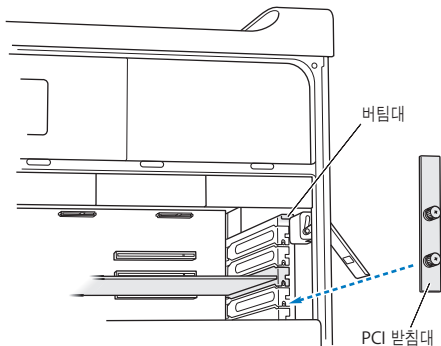
6 카드의 커넥터를 확장 슬롯에 일직선이 되게 놓고 카드를 슬롯 안으로 미십시오.



- 7 커넥터가 완전히 슬롯에 들어갈 때까지 카드를 부드럽게 누르십시오. 부품의 손상을 막기 위해 카드의 빈 부분만 잡고 누르십시오. 카드를 좌우로 흔들거나 힘을 가해 다루지 마십시오. 카드가 잘 삽입되지 않는다면 커넥터 및 슬롯이 손상되었거나 이물질이 있는지 확인한 다음, 다시 삽입해보십시오.
- 8 카드를 가볍게 잡아 당겨 올바르게 연결되었는지 확인하십시오. 제자리에 굳게 고정되었거나 금색 커넥터가 거의 보이지 않는다면 카드가 올바르게 연결된 것입니다.
- 9 PCI 슬라이더를 오른쪽으로 움직여서 카드를 고정시키십시오.

10 PCI 받침대를 버팀대 아래 제자리에 설치하고 나사를 조여서 카드를 고정시키십시오.

주의: 카드를 제거한 다음 교체 부품을 설치하지 않는다면, 빈 슬롯 위에 포트 접근 덮개를 놓아서 케이스 안에 이물질이 들어오지 못하도록 해야 합니다. 슬롯을 덮어놓지 않으면 내부 부품을 식히는 공기 흐름에 영향을 미치거나 손상을 야기할 수 있습니다.



11 52페이지에서 시작하는 지침에 따라 옆면 패널을 제자리에 놓으십시오.

주의: 부품을 설치한 후에 항상 옆면 패널을 제자리에 놓으십시오. Mac Pro는 옆면 패널이 제자리에 있지 않으면 제대로 동작하지 않습니다.

내부 백업 배터리 교체하기

Mac Pro는 Mac Pro가 꺼져 있을 때도 날짜와 시간과 같은 설정을 보존해주는 BR 2032 리튬 코인 셀 배터리를 사용합니다. Mac Pro가 시동되거나 날짜 및 시간 설정에 변경이 있을 때 일시적인 문제가 발생한다면, 배터리를 교체하십시오.

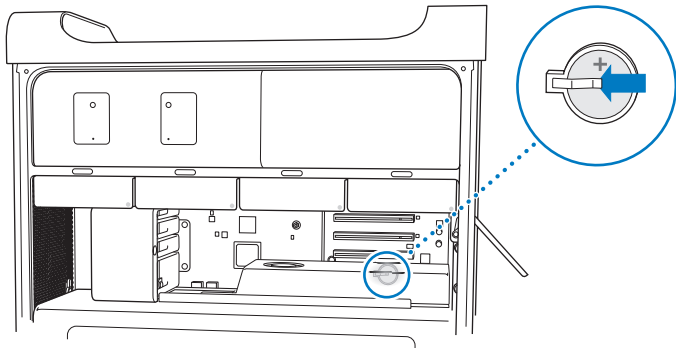
중요사항: 해당 지역의 환경법에 따라 오래된 배터리를 폐기하십시오.

배터리를 교체하려면,

- 1 Mac Pro를 열고 39페이지의 “Mac Pro 열기”의 지침에 따라 옆면 패널을 제거하십시오.
- 2 배터리에 대한 접근을 방해하는 PCI Express 카드가 있다면 모두 제거하십시오. 자세한 설명은 74페이지의 “PCI Express 카드 추가하기”를 참조하십시오.
- 3 배터리 함에서 이전 배터리를 제거하십시오.

경고: 배터리를 잘못 설치하면 폭발을 일으킬 수 있습니다. 정품의 배터리 제조사에서 권장하는 유형의 배터리나 동일 유형의 배터리만을 사용하십시오.

4 새로운 배터리를 양극(+)이 바깥쪽을 향한 상태로 배터리 함에 넣으십시오.



5 제거한 PCI Express 카드를 제자리에 놓으십시오(74페이지의 “PCI Express 카드 추가하기” 참조).

6 옆면 패널을 제자리에 놓고 걸쇠를 아래로 눌러서 고정시키십시오.

4

문제 해결하기

www.apple.com/kr/support

도움말 센터  도움말

때때로 Mac Pro 사용에 문제가 있을 수 있습니다. 문제 해결 비결을 읽고 문제가 발생하면 시도해 보십시오. 또한, 추가적인 문제 해결 정보는 도움말 센터나 Mac Pro 지원 웹 사이트, www.apple.com/kr/support/macpro에서 참조하십시오.

Mac Pro에 문제가 발생하는 경우 일반적으로 간단하고 빠른 해결 방법이 있습니다. 문제를 일으키는 조건을 알아두십시오. 문제가 발생하기 전에 했던 일을 적어두는 것은 문제의 원인에 접근하거나 필요한 해결 방법을 찾는데 도움을 줄 것입니다. 기록해야 할 것들은 다음과 같습니다.

- 문제가 발생했을 때 사용하던 응용 프로그램. 특정 응용 프로그램에서만 발생하는 문제는 해당 응용 프로그램이 컴퓨터에 설치된 Mac OS 버전과 호환되지 않기 때문입니다.
- 최근에 설치한 소프트웨어.
- 새로 설치한 모든 하드웨어(메모리, 그래픽 또는 PCI Express 카드, 하드 디스크 드라이브와 같은) 또는 연결한 주변기기.

데이터 유실 예방

컴퓨터 또는 소프트웨어에 문제가 있는 경우 최신 Time Machine 백업을 가지고 있으면 데이터 유실을 방지할 수 있습니다. 규칙적으로 Time Machine 백업을 하는 경우 소프트웨어 및 모든 데이터를 백업했을 때와 정확히 같은 상태로 복원할 수 있습니다. Time Machine을 사용하여 정보를 안전하게 보호하면 심각한 문제가 발생하더라도 걱정을 덜 수 있습니다.

Mac Pro의 문제

Mac Pro가 응답하지 않거나 켜지지 않고 디스크를 추출할 수 없거나 상태 표시등이 깜박인다면 이 절의 단계를 따라해보십시오.

컴퓨터가 반응하지 않거나 포인터가 움직이지 않는 경우

먼저, 연결된 키보드를 커넥터에서 연결 해제했다가 다시 연결하고 단단히 연결되었는지 확인합니다. Apple Magic Mouse가 켜져 있고 배터리가 충전되었는지 확인하십시오. (97페이지의 “Apple Magic Mouse 배터리 교체하기” 참조.) 그런 다음, 컴퓨터에서 하고 있던 작업을 취소해 보십시오.

- Command(⌘) 키와 Q 키를 동시에 눌러 현재 응용 프로그램을 종료하십시오.
- Command(⌘) 키와 마침표 키를 동시에 누르십시오. 대화 상자가 나타나면, 취소를 클릭하십시오.
- Apple() > 강제 종료를 선택하고 종료하고자 하는 응용 프로그램을 선택하십시오. Esc, Option(⌥) 및 Command(⌘) 키를 동시에 눌러 강제 종료할 수도 있습니다. Apple() > 재시동을 선택하여 Mac Pro를 재시동하여 문제가 완전히 해결되도록 하십시오. 또한, 전원(⏻) 버튼을 5~6초 동안 눌러 Mac Pro를 종료한 다음 재시동할 수도 있습니다. 전원(⏻) 버튼을 다시 눌러 Mac Pro를 시동하십시오.
- 특정 프로그램을 사용하는 경우에만 문제가 발생한다면, 프로그램과 컴퓨터가 호환되는지 프로그램의 제공업체에 문의하십시오.
- 문제가 자주 발생하는 경우 시스템 소프트웨어를 다시 설치해야 할 수 있습니다.(86페이지의 “OS X 소프트웨어 복구, 복원 또는 다시 설치하기” 참조).

컴퓨터가 켜지지 않거나 시동되지 않는 경우

- 전원 코드가 작동하는 전원 콘센트에 연결되어 있는지 확인하십시오. 전원 코드의 플러그가 컴퓨터의 전원 소켓에 완전히 삽입되어야 하며 단단히 고정되어야 합니다.
- 컴퓨터가 재시동될 때까지 Command(⌘) 키 및 R 키를 눌러 컴퓨터를 재시동하십시오. OS X 유틸리티 응용 프로그램이 나타나면 OS X 유틸리티 패널에서 디스크 복구, 소프트웨어 복원 또는 OS X 및 Apple 응용 프로그램 다시 설치 중 옵션을 선택하십시오. 자세한 내용은 86페이지의 “OS X 소프트웨어 복구, 복원 또는 다시 설치하기”를 참조하십시오.
- 컴퓨터가 여전히 시동되지 않는다면, PRAM(Parameter Random Access Memory)을 재설정해보십시오. 컴퓨터를 켜고 바로 Command(⌘), Option(⌥), P 및 R 키를 누른 상태로 시동음이 들릴 때까지 기다리십시오. 키에서 손을 떼십시오. PRAM이 기본값으로 재설정되며 시간 설정을 재설정해야 할 수 있습니다.
 - PRAM을 재설정 한 후에도 컴퓨터가 시동되지 않으면, Option(⌥) 키를 누른 상태로 컴퓨터를 재시동하여 시동 디스크를 선택하십시오.
 - 그래도 재시동되지 않는다면, Shift 키를 누른 상태로 컴퓨터를 재시동하십시오.

디스크를 추출할 수 없는 경우

디스크의 파일이 사용 중일 수 있습니다. 열려 있는 응용 프로그램들을 종료하고 다시 시도하십시오.

그래도 동작하지 않는 경우 Apple(⌘) > 재시동을 누르고 마우스 버튼이나 Apple Keyboard에 있는 미디어 추출(⏏) 키를 누르고 계십시오.

그래도 작동하지 않는 경우:

- 1 컴퓨터를 종료하고 옆면 패널을 제거하십시오(자세한 지침은 39페이지 참조).
- 2 광학 드라이브 캐리어를 광학 드라이브 베이 바깥으로 당기십시오(68페이지의 “광학 드라이브 교체하기” 참조).

- 3 끈은 종이 클립의 끝을 광학 드라이브의 앞면에 있는 작은 구멍에 조심해서 넣으십시오.
- 4 트레이가 열릴 때까지 밀어서 연 다음, 디스크를 제거하고 트레이를 밀어서 닫으십시오.
- 5 광학 드라이브 캐리어 및 옆면 패널을 제자리에 놓으십시오(68페이지의 “광학 드라이브 교체하기” 참조).

상태 표시등이 깜박거리고 컴퓨터가 시동되지 않는 경우

- 최근에 메모리, PCI 확장 카드 또는 기타 내부 부품을 설치했다면 올바르게 설치되어 있고 컴퓨터와 호환되는지 확인하십시오. 부품들을 제거한 후, 시동하여 컴퓨터가 동작하는지 확인하십시오.
- 상태 표시등이 여전히 깜박인다면, 다음과 같이 깜박임 횟수로 어떤 문제인지 알 수 있습니다.
 - 한 번 짧게 깜박인 후에 불빛이 오랫동안 꺼져 있을 때: 유효한 메모리 없음.
 - 세 번 짧게 깜박인 후에 불빛이 오랫동안 꺼져 있을 때: 메모리 장애.

소프트웨어 문제

응용 프로그램이 정지되거나 응답하지 않는다면, OS X은 컴퓨터를 재시동하지 않고도 응용 프로그램을 종료할 수 있는 방법을 제공합니다. 정지된 응용 프로그램을 종료시키면 다른 열려 있는 응용 프로그램에서 작업을 저장할 수 있게 됩니다.

응용 프로그램을 강제 종료하려면,

- 1 Command(⌘)-Option(⌥)-Esc를 누르거나 메뉴 막대에서 Apple() > 강제 종료를 선택하십시오.
- 2 응용 프로그램 강제 종료 대화상자에서 종료하려는 응용 프로그램의 이름을 선택하십시오.
- 3 강제 종료를 클릭하십시오.

해당 응용 프로그램은 종료되며, 다른 응용 프로그램은 그대로 실행됩니다.

소프트웨어 프로그램에 문제가 있는 경우

- 소프트웨어 업데이트를 사용하여 최신 드라이버, 버그 수정 및 기타 업데이트를 설치했는지 확인하십시오.
- Apple이 아닌 다른 제조업체에서 구입한 소프트웨어에 문제가 있다면, 해당 제조업체에 문의하십시오.

OS X과 동작하거나 컴퓨터를 사용하는데 문제가 있는 경우

- 지침 및 문제 해결 정보를 보려면 도움말 센터(도움말 메뉴)를 참조하십시오.
- 최신 문제 해결 정보 및 소프트웨어 업데이트에 관한 정보를 보려면 Apple 지원 웹 사이트, www.apple.com/kr/support로 이동하십시오.

OS X 소프트웨어 복구, 복원 또는 다시 설치하기

Mac 소프트웨어 또는 하드웨어에 문제가 있는 경우 OS X은 문제를 제거할 수 있으며 소프트웨어를 초기 설정으로 복원할 수도 있는 복구 및 복원 유틸리티를 제공합니다. 컴퓨터가 제대로 시동되지 않는 경우에도 OS X 유틸리티 응용 프로그램에서 이러한 유틸리티에 접근할 수 있습니다.

OS X 유틸리티 응용 프로그램을 사용하여 다음을 할 수 있습니다.

- 디스크 유틸리티를 사용하여 컴퓨터의 디스크를 복구합니다.
- Time Machine 백업에서 소프트웨어 및 데이터를 복원합니다.
- OS X 및 Apple 응용 프로그램을 다시 설치합니다.
- 디스크를 삭제하고 OS X 및 Apple 응용 프로그램을 다시 설치하여 컴퓨터를 초기 설정으로 복원합니다.

컴퓨터에서 문제를 감지하는 경우 OS X 유틸리티 패널이 자동으로 열립니다. 컴퓨터를 재시동하여 수동으로 열 수도 있습니다.

OS X 유틸리티 패널을 열려면,

- Command(⌘) 키 및 R 키를 누른 상태에서 컴퓨터를 재시동하십시오.

OS X 유틸리티 패널의 일부 유틸리티는 인터넷 및 Mac App Store에 연결되어야 합니다. 컴퓨터가 이더넷 또는 Wi-Fi 네트워크를 사용하여 인터넷에 연결되어야 할 수도 있습니다.

Wi-Fi 네트워크를 통해 연결하려면,

- 1 화면 오른쪽 상단의 Wi-Fi 상태 메뉴에서 네트워크를 선택합니다.
- 2 필요한 경우 네트워크 암호를 입력하십시오.

폐쇄된 네트워크에 연결하려면 다른 네트워크에 연결을 선택하십시오. 네트워크 이름 및 암호를 입력하십시오.

디스크 유틸리티를 사용하여 디스크 복구하기

컴퓨터에 문제가 있거나 컴퓨터를 시동하고 OS X 유틸리티 패널이 보이는 경우 컴퓨터 디스크를 복구해야 할 수 있습니다.

- 1 OS X 유틸리티 패널에서 디스크 유틸리티를 선택하고 계속을 클릭하십시오.
- 2 왼쪽의 목록에서 디스크 또는 파티션을 선택한 다음 검사/복구 탭을 클릭하십시오.
- 3 디스크 복구를 클릭하십시오.

디스크 유틸리티에서 디스크를 복구할 수 없는 경우 가능한 많은 정보를 백업한 다음 88페이지의 “OS X 및 Apple 응용 프로그램 다시 설치하기”의 지침을 따르십시오.

디스크 유틸리티 및 해당 옵션에 관한 정보는 도움말 센터를 참조하거나 디스크 유틸리티 (Launchpad의 유틸리티 폴더)를 열고 도움말 > 디스크 유틸리티 도움말을 선택하십시오.

Time Machine 백업을 사용하여 정보 복원하기

이미 Time Machine 백업을 생성한 경우 복원 유틸리티를 사용하여 컴퓨터의 모든 정보를 이전 상태로 복원하십시오.

Time Machine 백업을 사용하여 백업의 소스였던 컴퓨터에만 정보를 복원할 수 있습니다. 새 컴퓨터에 정보를 전송하려는 경우 마이그레이션 지원을 사용하십시오.

- 1 백업이 Time Capsule에 있는 경우 Mac Pro가 이더넷 또는 Wi-Fi 네트워크에 연결되었는지 확인하십시오. (Wi-Fi 네트워크에 연결하려면 87페이지의 지침을 따르십시오.)
- 2 OS X 유틸리티 패널에서 Time Machine 백업으로부터 복원을 선택하고 계속을 클릭하십시오.
- 3 Time Machine 백업이 포함된 디스크를 선택한 다음 화면 상의 지침을 따르십시오.

OS X 및 Apple 응용 프로그램 다시 설치하기

일부 조건에서는 OS X 및 Apple 응용 프로그램을 다시 설치해야 할 수 있습니다. 파일 및 사용자 설정은 그대로 유지하면서 다시 설치할 수 있습니다.

중요사항: Mac Pro에 OS X Server가 설치된 경우 OS X 유틸리티 응용 프로그램은 OS X Server 소프트웨어를 다시 설치하고 복원합니다.

- 1 Mac Pro가 이더넷 또는 Wi-Fi 네트워크를 통해 인터넷에 연결되어 있는지 확인하십시오. (Wi-Fi 네트워크에 연결하려면 87페이지의 지침을 따르십시오.)
- 2 OS X 유틸리티 패널에서 OS X 다시 설치를 선택하고 계속을 클릭하십시오.
- 3 디스크를 선택하는 패널에서 기존 OS X 디스크(대부분의 경우 하나의 하드 디스크만 있음)를 선택하십시오.
- 4 옵션 소프트웨어를 설치하려면 사용자화를 클릭하십시오.
- 5 설치를 클릭하십시오.

기존 파일 및 설정이 저장된 디스크를 지우지 않고 OS X을 설치하거나 모든 데이터를 지워서 컴퓨터에 OS X 및 Apple 응용 프로그램을 다시 설치할 수 있도록 디스크를 먼저 지울 수 있습니다.

OS X을 다시 설치한 후 Mac App Store로 이동하여 Mac과 함께 제공된 응용 프로그램 및 Mac App Store에서 구입한 기타 응용 프로그램을 다시 다운로드하십시오.

중요사항: Apple은 소프트웨어를 복원하기 전에 디스크의 데이터를 백업할 것을 권장합니다. Apple은 어떠한 데이터 유실도 책임지지 않습니다.

초기 설정으로 컴퓨터 복원하기

컴퓨터를 초기 설정으로 복원하면 컴퓨터에 있는 모든 것(사용자 계정, 네트워크 설정 및 모든 파일 및 폴더)은 삭제됩니다. 복원하기 전에 다른 디스크에 복사하여 보관하려는 파일을 백업하십시오. OS X 설치 후 다시 연결하기 쉽도록 네트워크 환경설정에서 네트워크 설정을 적어 두십시오.

- 1 이더넷 또는 Wi-Fi 네트워크를 통해 인터넷에 연결되어 있는지 확인하십시오. (Wi-Fi 네트워크에 연결하려면 87페이지의 지침을 따르십시오.)
- 2 OS X 유틸리티 패널에서 디스크 유틸리티를 선택하고 계속을 클릭하십시오.
- 3 왼쪽의 목록에서 디스크를 선택한 다음 지우기 탭을 클릭하십시오.
- 4 포맷 팝업 메뉴에서 Mac OS 확장(저널링) 포맷을 선택하여 디스크 이름을 입력한 다음 지우기를 클릭하십시오.
- 5 디스크를 지운 후 디스크 유틸리티 > 디스크 유틸리티 종료를 선택하십시오.
- 6 OS X 유틸리티 패널에서 OS X 다시 설치를 선택하고 계속을 클릭하십시오.
- 7 OS X 및 Apple 응용 프로그램을 다시 설치하려면 OS X 설치 프로그램의 지침을 따르십시오.

OS X 및 Apple 응용 프로그램을 복원한 후 Time Machine 백업에서 다른 데이터 및 응용 프로그램을 선택적으로 복원할 수 있습니다.

하드웨어 문제 검사하기

하드웨어에 문제가 있는 것 같다면 Apple Hardware Test 응용 프로그램을 사용하여 Mac Pro의 구성요소에 문제가 있는지 알아볼 수 있습니다.

Apple Hardware Test를 사용하려면,

- 1 키보드와 마우스를 제외하고 Mac Pro에 연결되어 있는 모든 외부 장비를 연결 해제하십시오. 이더넷 케이블이 연결되어 있다면, 연결 해제하십시오.
- 2 D 키를 누른 상태로 Mac Pro를 재시동하십시오.
- 3 Apple Hardware Test 선택 화면이 나타나면 사용하려는 언어를 선택하십시오.
- 4 Return 키를 누르거나 오른쪽 화살표 버튼을 클릭하십시오.
- 5 Apple Hardware Test 메인 화면이 약 45초 후에 나타나면 화면 상의 지침을 따르십시오.
- 6 Apple Hardware Test에서 문제를 발견하면 오류 코드가 나타납니다. 지원 옵션을 선택하기 전에 오류 코드를 적어두십시오. Apple Hardware Test가 하드웨어 장애를 발견하지 못하는 경우 소프트웨어 관련 문제일 수도 있습니다.

소프트웨어 최신으로 유지하기

인터넷에 연결하여 Apple로부터 최신 무료 소프트웨어 버전, 드라이버 및 기타 향상된 기능을 자동으로 다운로드하고 설치할 수 있습니다.

인터넷에 연결되어 있다면, 소프트웨어 업데이트가 컴퓨터에 사용 가능한 업데이트가 있는지 확인합니다. 업데이트를 정기적으로 확인하도록 Mac Pro를 설정한 다음, 업데이트된 소프트웨어를 다운로드 및 설치할 수 있습니다.

업데이트된 소프트웨어를 확인하려면,

1 Apple(🍏) > 소프트웨어 업데이트를 선택하십시오.

2 화면 상의 지침을 따르십시오.

- 자세한 내용은 도움말 센터에서 “소프트웨어 업데이트”로 검색하십시오.
- OS X에 관한 최신 정보를 보려면 OS X 웹 사이트, www.apple.com/kr/macosex을 방문하십시오.

Wi-Fi 통신에 관한 문제

Wi-Fi 통신 사용에 문제가 있는 경우:

- 베이스 스테이션과 함께 제공되는 설명서의 지침에 따라 소프트웨어를 올바르게 구성했는지 확인하십시오.
- 연결하려는 네트워크나 컴퓨터가 실행 중인지 무선 액세스 포인트가 있는지 확인하십시오.
- Mac Pro가 다른 컴퓨터 또는 네트워크의 액세스 포인트의 안테나 범위 내에 있는지 확인하십시오. 근처에 있는 전자 장비 또는 금속 장비가 무선 통신을 방해하고 범위를 축소할 수 있습니다. 컴퓨터의 위치를 옮기거나 방향을 돌리면 수신률이 좋아질 수 있습니다.
- 옆면 패널이 닫혀 있는지(52페이지에서 시작하는 지침을 따라) PCI 포트 접근 덮개가 제자리에 놓여 있는지 확인하십시오(74페이지의 “PCI Express 카드 추가하기” 참조). Mac Pro가 제대로 닫히지 않으면 안테나 수신률이 줄어듭니다.
- Wi-Fi 신호 레벨을 확인하십시오. 메뉴 막대의 Wi-Fi 상태 아이콘(📶)에 최대 4개의 막대가 나타납니다.
- Wi-Fi에 대한 추가 정보를 보려면 도움말 > 도움말 센터를 선택하고 “Wi-Fi”로 검색하십시오. 또한, 추가 정보를 보려면 무선 장비와 함께 제공되는 지침을 참조하십시오.

모니터 문제

주의: Apple 모니터에 문제가 있지만 이 설명서에 해결 방법이 없다면, AASP(Apple 공인 서비스 제공업체)나 Apple에 도움을 요청하십시오. 모니터를 사용자가 직접 수리할 경우, 모니터를 손상시킬 위험이 있으며, 이러한 손상은 모니터에 대한 제한된 보증 조건에 의하여 보상받지 못합니다. 기타 모든 보증 질문에 관한 추가 정보를 보려면, Apple 공인 판매업체나 AASP(Apple 공인 서비스 제공업체)에 문의하십시오.

화면에 어떤 이미지도 나타나지 않는 경우

- 컴퓨터가 켜져 있는지 확인하고, 모니터에 전원 버튼이 있다면 켜져 있는지 확인하십시오.
- 케이블이 정확하게 컴퓨터와 모니터에 연결되어 있는지 확인하십시오.
- 그래픽 카드에 내부 전원 케이블이 있다면, 카드 및 로직 보드에 연결되어 있는지 확인하십시오.
- 컴퓨터가 잠자기 상태가 아닌지 확인하십시오. 컴퓨터를 깨우려면 전원 버튼이나 아무 키를 누르십시오.
- 모니터의 밝기와 대비가 올바르게 설정되어 있는지 확인하십시오. Apple Keyboard에 있는 밝기 키를 사용하십시오. 일부 모니터에는 앞면의 가장자리 위 또는 아래나 옆면에 밝기 및 대비 제어가 있습니다.
- Command(⌘), Option(⌥), P 및 R 키를 시동음이 두 번 들릴 때까지 누른 상태로 컴퓨터를 재시동하여 PRAM을 재설정하십시오.

화면 이미지가 어둡게 또는 깜박이며 나타나는 경우

- 화면의 밝기와 대비 설정값을 조절하십시오. Apple Keyboard에 있는 밝기 키를 사용하십시오. 일부 모니터에는 또한 앞면의 가장자리 위 또는 아래에 밝기 및 대비 제어가 있습니다. 또는, 시스템 환경설정의 모니터 패널을 사용하여 밝기 또는 대비를 조절할 수도 있습니다.

- Apple(🍏) > 시스템 환경설정을 선택하여 모니터를 보정하십시오. 모니터를 클릭하고, 색상을 선택한 다음, 보정을 클릭하십시오. 색상 및 모니터에 관한 자세한 정보는 도움말 센터를 참조하십시오.
- 깜박이는 현상은 근처에 있는 전원 케이블, 형광등 불빛이나 라디오, 전자레인지나 다른 컴퓨터와 같은 전기 장비로부터의 전파 방해때문에 발생할 수 있습니다. 근처의 전기 장비 위치를 변경하거나 컴퓨터와 모니터를 다른 곳으로 옮겨 보십시오.

화면에 색상이 나타나지 않거나 올바른 색상으로 나타나지 않는 경우

- 모니터가 컴퓨터에 단단하게 연결되어 있는지 확인하십시오.
- 92페이지의 “화면 이미지가 어둡게 또는 깜박이며 나타나는 경우”에 설명된 대로 모니터를 보정하십시오.

화면 해상도를 변경할 때 데스크탑 아이콘이 이동하는 경우

화면 해상도를 변경하는 것은 화면 상에 정보를 표시하는 데 영향을 줍니다. 화면 해상도를 변경하면 운영 체제가 아이콘을 재배치할 수도 있습니다.

화면이 정지된 경우

- 정지된 응용 프로그램을 강제 종료하십시오. Command(⌘) 키 및 Option(⌥) 키를 누른 채로 Esc를 누르십시오. 그런 다음 목록에서 해당 응용 프로그램을 선택하고 강제 종료를 클릭하십시오.
- 그래도 동작하지 않는 경우 전원(⏻) 버튼을 5~6초 동안 눌러 Mac Pro를 시스템 종료하여 컴퓨터를 강제로 재시동하십시오. 전원(⏻) 버튼을 다시 눌러 Mac Pro를 시동하십시오.

모니터의 앞면에 불빛이 깜박거리는 경우

일부 Apple 평면 모니터에서는 오류가 감지되면 전원 표시등이 일련의 짧은 불빛을 깜박입니다.

- 3번 짧게 깜박임이 반복되는 경우, 모니터가 잘못된 비디오 형식의 입력을 감지한 것입니다. 모니터가 그래픽 카드와 호환되는지, 설치 소프트웨어가 함께 제공되었다면 올바른 모니터 소프트웨어를 설치했는지를 확인하십시오.
- 2번의 짧은 깜박임과 1번의 긴 깜박임이 반복되는 경우, 모니터가 백라이트 램프에 문제가 있음을 감지한 것입니다. Apple 공인 판매업체나 AASP(Apple 공인 서비스 제공업체)에 연락하십시오.

인터넷 연결 문제

인터넷 연결에 문제가 있다면, 네트워크 진단을 시작으로 이 절에 있는 단계들을 시도해보십시오.

네트워크 진단을 사용하려면,

- 1 Apple(🍏) > 시스템 환경설정을 선택하십시오.
- 2 네트워크를 클릭하고 페이지의 하단에 있는 “도와주세요”를 클릭하십시오.
- 3 진단을 클릭하여 네트워크 진단을 여십시오.
- 4 화면 상의 지침을 따르십시오.

네트워크 진단에서 문제를 해결할 수 없다면 연결하고자 하는 ISP(인터넷 서비스 제공업체)에 연결하기 위해 사용하는 외부 장비 또는 접속하려는 서버에 문제가 있는 것일 수 있습니다. 또한, 다음 부분의 단계들을 시도할 수도 있습니다.

케이블 모뎀, DSL 및 LAN 인터넷 연결

모뎀 전원 코드, 모뎀에서 컴퓨터로 연결하는 케이블, 모뎀에서 벽의 잭에 연결하는 케이블을 포함하여 모든 모뎀 케이블이 확실하게 연결되어 있는지 확인하십시오. 이더넷 허브와 라우터의 케이블과 전원 공급을 점검하십시오.

DSL 또는 케이블 모뎀을 끈 다음 몇 분 후에 다시 켜십시오. 일부 ISP는 모뎀의 전원 코드를 연결 해제할 것을 권장합니다. 모뎀에 재설정 버튼이 있다면 전원을 끄고 켜기 전이나 후에 누르십시오.

PPPoE 연결

PPPoE를 사용하여 인터넷 서비스 제공업체에 연결할 수 없다면, 네트워크 환경설정에 올바른 정보를 입력했는지 확인하십시오.

PPPoE 설정을 입력하려면,

- 1 Apple(🍏) > 시스템 환경설정을 선택하십시오.
- 2 네트워크를 클릭하십시오.
- 3 네트워크 연결 서비스 목록의 하단에 있는 추가(+)를 클릭하고 인터페이스 팝업 메뉴에서 PPPoE를 선택하십시오.
- 4 이더넷 팝업 메뉴에서 PPPoE 서비스용 인터페이스를 선택하십시오.
- 5 유선 네트워크에 연결한다면 이더넷을, 무선 네트워크에 연결한다면 Wi-Fi를 선택하십시오.
- 6 생성을 클릭하십시오.
- 7 계정 이름, 암호 및 PPPoE 서비스 이름(서비스 제공업체에서 필요로 한다면)과 같이 서비스 제공업체로부터 받은 정보를 입력하십시오.
- 8 적용을 클릭하면 설정이 활성화됩니다.

네트워크 연결

이더넷 케이블이 컴퓨터 및 네트워크에 연결되어 있는지 확인하십시오. 이더넷 허브와 라우터의 케이블과 전원 공급을 점검하십시오.

인터넷 연결을 공유하는 컴퓨터가 두 대 이상인 경우 네트워크가 제대로 설정되어 있는지 확인하십시오. ISP에서 하나의 IP 주소만 제공하는지 또는 각 컴퓨터에 하나씩 여러 IP 주소를 제공하는지 알아야 합니다.

IP 주소를 하나만 사용하는 경우 NAT(네트워크 주소 변환)나 “IP 마스쿼레이딩(masquerading)”이라고 하는 연결 공유 기능이 있는 라우터가 있어야 합니다. 설정 정보는 라우터와 함께 제공되는 설명서를 참조하십시오. 네트워크를 설정한 사람과 함께 이를 확인하도록 하십시오. AirPort 베이스 스테이션을 사용하여 하나의 IP 주소를 여러 대의 컴퓨터 간에 공유할 수도 있습니다.

AirPort 베이스 스테이션 사용에 관한 정보를 보려면 도움말 센터를 참조하거나 AirPort 지원 웹 사이트, www.apple.com/kr/support/airport를 방문하십시오.

이들 단계를 따라 문제를 해결할 수 없다면, 여러분의 ISP나 네트워크 관리자에게 문의하십시오.

Apple Magic Mouse 배터리 교체하기

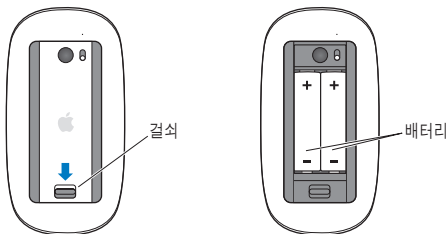
Apple Magic Mouse에는 2개의 AA 배터리가 장착되어 제공됩니다. 알카라인, 리튬 또는 충전식 AA 배터리로 교체할 수 있습니다.

배터리 함 덮개와 배터리를 어린이의 손에 닿지 않는 곳에 보관하십시오.

경고: 배터리를 교체할 때, 동시에 모든 배터리를 교체하십시오. 오래된 배터리를 새로운 배터리와 섞어서 사용하거나 배터리 유형을 섞어서 사용하지 마십시오(예를 들어 알카라인과 리튬 배터리를 섞어서 사용하지 마십시오). 배터리를 열거나 구멍을 뚫거나, 반대 방향으로 설치하거나, 불, 높은 온도 또는 물에 노출시키지 마십시오. 배터리를 어린이의 손에 닿지 않는 곳에 보관하십시오.

Apple Magic Mouse의 배터리를 교체하려면,

- 1 마우스의 하단에 있는 쉼/끔 스위치를 밀어 마우스를 끄십시오.
- 2 걸쇠를 아래로 밀어 배터리 덮개를 제거하십시오.



- 3 위와 같이 배터리의 양극(+)이 위로 향하게 한 채로 넣으십시오.
- 4 덮개를 제자리에 놓고 마우스를 켜십시오.

Apple Magic Mouse를 Mac Pro에 다시 연결하려면 마우스를 한 번 클릭하십시오.

배터리 상태를 확인하려면 켜/끔 스위치를 밀어 마우스를 켜십시오. 표시등이 빛나지 않는 경우 배터리를 교체해야 합니다. 마우스 환경설정에서 배터리 충전 정도를 확인할 수 있습니다. Apple(🍏) > 시스템 환경설정을 선택하고 마우스를 클릭하십시오. 왼쪽 아래 가장자리에 배터리 충전 정도가 나타납니다.

이더넷 성능 최대화하기

연결된 이더넷 포트가 자동 설정으로 되어 있으면 컴퓨터가 최고의 성능을 발휘합니다. 네트워크 관리자에게 이 설정을 확인하십시오.

참고: 네트워크상에 연결 문제가 있다면, 가능한 경우 네트워크 스위치가 자동 설정으로 되어 있는지 확인하십시오. 스위치의 포트가 자동 설정 상태가 아니라면, 컴퓨터에서 적절한 속도를 감지하지만 반이중 모드가 기본 상태가 됩니다. 반대쪽 링크의 스위치 포트가 전-이중 모드로 구성되어 있지 않다면, 많은 수의 늦은 이벤트가 이 링크에서 발생할 수 있습니다. 스위치를 자동 설정으로 할 수 없다면, 스위치의 포트를 반이중으로 설정하십시오. 추가 정보는 이더넷 스위치와 함께 제공된 설명서를 참조하십시오.

더 알아보기, 서비스 및 지원

Mac Pro에 서비스가 필요한 경우 AASP(Apple 공인 서비스 제공업체)에 가지고 가거나 Apple에 서비스를 요청하십시오. Mac Pro에 관한 추가 정보는 온라인 자료, 화면 도움말, 시스템 정보 또는 Apple Hardware Test에서 찾을 수 있습니다.

온라인 자료

온라인에서 서비스 및 지원 정보를 보려면, www.apple.com/kr/support 사이트를 방문하십시오. 팝업 메뉴에서 여러분의 국가를 선택하십시오. AppleCare Knowledge Base를 검색하고 소프트웨어 업데이트를 확인하거나, Apple의 토론 게시판에서 도움을 얻을 수도 있습니다.

화면 도움말

도움말 센터에서 여러 가지 지침 및 문제 해결 정보뿐만 아니라, 여러분이 가진 질문에 대한 답변을 찾을 수 있습니다. Finder에서 도움말 > 도움말 센터를 선택하십시오.

시스템 정보

컴퓨터에 대한 정보를 얻으려면, 시스템 정보를 사용하십시오. 시스템 정보는 설치된 하드웨어 및 소프트웨어 정보, 일련 번호 및 운영 체제 버전 및 설치된 메모리 용량 등을 보여줍니다. 시스템 정보를 열려면 메뉴 막대에서 Apple(🍏) > 이 매킨토시에 관하여를 선택한 후 추가 정보를 클릭하십시오.

Apple Hardware Test

Apple Hardware Test를 사용하여 Mac Pro의 하드웨어 문제를 진단할 수 있습니다. 자세한 내용은 90페이지의 “하드웨어 문제 검사하기”를 참조하십시오.

AppleCare 서비스 및 지원

Mac Pro는 90일의 기술 지원 및 1년의 하드웨어 수리 보증 서비스가 포함되어 제공됩니다.

해당 서비스는 Apple Store 또는 AASP(Apple 공인 서비스 제공업체)와 같은 Apple 공인 수리 센터로부터 받을 수 있습니다. AppleCare Protection Plan을 구입하면 보증 기간을 연장할 수 있습니다. 추가 정보를 보려면 www.apple.com/kr/support/products를 방문하거나 아래 표에 있는 국가별 웹 사이트 주소를 방문하십시오.

지원이 필요하면 AppleCare 전화 지원 담당자가 응용 프로그램 설치 및 열기, 그리고 기본 문제해결에 대한 지원을 제공합니다. 가까운 지원 센터에 전화하십시오(처음 90일간은 무료). 전화할 때는 Mac Pro의 구입일과 일련 번호를 알고 있어야 합니다.

참고: 90일간의 무상 전화 지원 서비스는 구입일부터 시작됩니다. 전화 요금이 부과될 수 있습니다.

국가	전화	웹 사이트
대한민국	(82) 1544-2662	www.apple.com/kr/support
대만	(886) 0800-095-988	www.apple.com/tw/support
말레이시아	(60) 1-800 803-638	www.apple.com/asia/support
싱가포르	800-186-1087 (65) 6835-1812	www.apple.com/asia/support
인도	(91) 1800 4250 744 또는 (91) 80-4140-9000	www.apple.com/asia/support
인도네시아	0018 03061 2009	www.apple.com/asia/support
중국(중국 내) (중국 외)	(86) 800 810 2323 (86) 4006 272273	www.apple.com.cn/support

국가	전화	웹 사이트
태국	001800 4412904	www.apple.com/asia/support
필리핀	1-800-1441-0234	www.apple.com/asia/support
홍콩	(852) 2112-0099	www.apple.com/asia/support

전화 번호는 변경될 수 있으며, 지역 및 국내 전화 요금이 적용될 수 있습니다. 전체 목록은 다음 웹에서 볼 수 있습니다.

www.apple.com/support/contact/phone_contacts.html

일련 번호 찾기

다음 중 한 가지 방법을 사용하여 Mac Pro의 일련 번호를 찾으십시오.

- 메뉴 막대에서 Apple(🍏)을 선택하고 이 매킨토시에 관하여를 선택하십시오. "OS X" 단어 아래에 있는 버전 번호를 클릭할 때마다 OS X 버전 번호, 빌드 버전 및 일련 번호가 차례로 순환되어 표시됩니다.
- 시스템 정보(Launchpad의 유틸리티 폴더)를 엽니다.
- 비디오 포트 옆의 Mac Pro 뒷면에 있는 구성 레이블을 보십시오.

5

세부 사양

www.apple.com/kr/macpro

도움말 센터  시스템 정보

Mac Pro의 기술 사양이 이 절에 포함되어 있습니다.

제품 사양

시스템 정보를 사용하여 설치된 메모리 용량, 하드 디스크 크기, 연결된 장비 및 제품 일련 번호를 포함한 Mac Pro에 대한 자세한 정보를 찾을 수 있습니다. 시스템 정보를 열려면 메뉴 막대에서 Apple(🍏) > 이 매킨토시에 관하여를 선택한 후 추가 정보를 클릭하십시오.

프로세서와 메모리 사양

쿼드 코어 Mac Pro

- 한 개의 쿼드 코어 Intel Xeon 시리즈 프로세서
- 프로세서당 8MB의 공유 L3 캐시
- 1066MHz DDR3 ECC SDRAM

6코어 Mac Pro

- 한 개의 6코어 Intel Xeon 시리즈 프로세서
- 프로세서당 12MB의 공유 L3 캐시
- 1333MHz DDR3 ECC SDRAM

8코어 Mac Pro

- 두 개의 쿼드 코어 Intel Xeon 시리즈 프로세서
- 프로세서당 12MB의 공유 L3 캐시
- 1066MHz DDR3 ECC SDRAM

12코어 Mac Pro

- 두 개의 6코어 Intel Xeon 시리즈 프로세서
- 프로세서당 12MB의 공유 L3 캐시
- 1333MHz DDR3 ECC SDRAM

RAM(Random-Access Memory)

- UDIMM(Unbuffered Dual Inline Memory Module)
- PC3-10600E, 1333MHz, DDR3 SDRAM UDIMM(프로세서에 따라 메모리가 1066MHz 또는 1333MHz에서 동작)
- DIMM 슬롯
 - 싱글 프로세서 Mac Pro에는 4개 슬롯 사용 가능
 - 듀얼 프로세서 Mac Pro에는 8개 슬롯 사용 가능
- ECC(Error-correcting code)
- 72비트 와이드 240핀 ECC 모듈
- ECC UDIMM당 최대 IC 36개
- JEDEC 사양을 준수해야 함(43페이지의 “메모리 설치하기” 참조)
- 패리티 없음(Nonparity)

그래픽 카드

듀얼 링크 DVI(Digital Visual Interface) 커넥터 및 2개의 Mini DisplayPort 커넥터가 있는 PCI Express 2.0 그래픽 카드.

Mini DisplayPort 오디오 출력:

- 192.0kHz의 최대 샘플률에서 최대 8채널(7.1), 24비트 오디오

비디오 디스플레이 모드

자신의 모니터에 대한 기술 사양을 보려면,

- *Apple 모니터*: www.apple.com/kr/displays 사이트로 이동하십시오.

저장 장치

- 독립형 3Gb/s SATA(Serial ATA), 케이블 프리, 직접 장착 3.5형 하드 드라이브 베이 4개
 - 유형: SATA 3Gb/s
 - 베이 너비: 102mm
 - 베이 길이: 147mm
 - 베이 높이: 25.4mm
- 4개의 내장 드라이브 캐리어(옵션인 2.5형 SSD(Solid State Drives)는 3.5형 드라이브 캐리어에 마운트할 수 있도록 제작된 드라이브 어댑터와 함께 제공됩니다.)

PCI Express 확장

- 최장 길이 PCI Express 확장 슬롯 4개(슬롯 1에는 그래픽 카드가 설치됨)
 - 슬롯 1 및 2는 x16, PCI Express 2.0 슬롯
 - 슬롯 3 및 4는 x4, PCI Express 2.0 슬롯
- 4개의 모든 슬롯은 16레인 카드를 지원합니다.
- 모든 PCI Express 슬롯에 대해 통합 최대 300W

SuperDrive(DVD±R DL/DVD±RW/CD-RW) 사양

- 지원 디스크 직경: 12cm 및 8cm

- 데이터 포맷:

- CD-ROM
- CD-Audio
- CD-R
- CD-RW
- CD-I
- CD-I Bridge
- CD Extended
- CD Mixed Mode
- 사진 CD
- 비디오 CD
- Enhanced CD
- DVD-Video
- DVD±R
- DVD±RW
- DVD±R DL

USB 사양

- USB(Universal Serial Bus) 2.0 및 1.1 지원
- 7개의 외부 USB 유형 A 포트
 - 앞면에 2개의 USB 2.0 포트
 - 뒷면에 3개의 USB 2.0 포트
 - Apple Keyboard에 있는 USB 2.0 포트 2개
- 각 USB 포트(앞면 및 뒷면)는 개별 480Mbit/s(초당 메가비트) USB 채널에 있음
- 500mA(밀리암페어)가 제공되어 뒷면에 총 1.5A 및 앞면에 1.0A 지원

FireWire 사양

- 4개의 외장 FireWire 포트: 앞면에 FireWire 800 포트(9핀) 2개와 뒷면에 2개
- 데이터 전송 속도: 100, 200, 400 및 800Mbit/s

전력

- 출력 전압: 대략 12V
- 출력 전력: 4개의 포트 모두에 최대 28W 또는 1개의 포트에 최대 12W

이더넷 사양

- IEEE 802.3 호환
- 최대 케이블 길이: 100m
- 커넥터: 10Base-T, 100Base-TX 및 1000Base-T용 RJ-45
- 미디어, 10Base-T: 최대 100m로 두 쌍에 카테고리(CAT) 3 이상의 UTP
- 미디어, 100Base-TX: 최대 100m로 두 쌍에 CAT 5e UTP
- 미디어, 1000Base-T: 최대 100m로 네 쌍에 CAT 5e UTP
- 채널 속도: 10Base-T, 100Base-TX 및 1000Base-T의 IEEE 자동 설정

Bluetooth 2.1+EDR 사양

- 무선 데이터 전송률: 최대 3Mbit/s
- 사용 범위: 최대 10m(데이터 전송률은 환경 여건에 따라 달라질 수 있습니다.)
- 주파수 대역: 2.4GHz(기가헤르츠)

AirPort Extreme 사양

- 주파수 대역: 2.4 및 5GHz(기가헤르츠)
- 무선 출력 전원: 20dBm(규격)

호환

- 802.11a, b, g 및 n

광학 디지털 오디오 사양

- 데이터 포맷: S/PDIF(Sony/Phillips Digital Interface) 프로토콜(IEC60958-3)
- 커넥터 유형: TOSLINK optical(IEC60874-17)
- 샘플당 비트: 16비트, 20비트 또는 24비트

광학 디지털 오디오 출력

아래에 달리 지정되지 않는 한, 1kHz, 0dBFS 24비트 사인파, 44.1kHz의 출력 샘플률로 재생되는 일반 환경에 기반합니다.

- 출력 샘플률: 44.1kHz, 48kHz 또는 96kHz
- 신호 대 잡음 비율(SNR): 130dB(데시벨) 이상
- 총 고조파 왜곡 + 잡음: -130dB(0.00003퍼센트) 이하

광학 디지털 오디오 입력

아래에 달리 지정되지 않는 한, 1kHz, 0dBFS 24비트 사인파로 재생되는 일반 환경에 기반합니다.

- 입력 샘플률: 44.1kHz, 48kHz 또는 96kHz
- 신호 대 잡음 비율(SNR): 130dB(데시벨) 이상
- 총 고조파 왜곡 + 잡음: -130dB(0.00003퍼센트) 이하

아날로그 오디오 사양

- 샘플률: 44.1kHz, 48kHz 또는 96kHz
- 잭 유형: 1/8" 미니
- 샘플당 비트: 16비트, 20비트 또는 24비트
- 주파수 응답: 20Hz~20kHz, +0.5dB/-3dB

헤드폰 잭을 사용한 아날로그 오디오 출력(일반 값)

아래에 달리 지정되지 않는 한, 1kHz, -3dBFS 24비트 사인파, 44.1kHz의 출력 샘플률로 재생되는 일반 환경에 기반합니다.

- 출력 전압: 1.3볼트(루트는 제곱근을 의미)(V_{rms})(+4.5dBu)
- 출력 임피던스: 55ohm(옴)
- 출력 전력: 53mW(밀리와트)/32ohm
- 신호 대 잡음 비율(SNR): 90dB(데시벨) 이상
- 총 고조파 왜곡 + 잡음: -70dB(.03퍼센트) 이하
- 채널 분리: 50dB(데시벨) 이상

아날로그 오디오 라인 입력(일반 값)

아래에 달리 지정되지 않는 한, 1kHz, -3dBFS 24비트 사인파, 44.1kHz의 출력 샘플률로 재생되는 일반 환경에 기반합니다.

- 최대 입력 전압: $2V_{rms}$ (+8.2dBu)
- 입력 임피던스: 17kilohm(킬로옴) 이상
- 신호 대 잡음 비율(SNR): 90dB(데시벨) 이상
- 총 고조파 왜곡 + 잡음: -85dB(.006퍼센트) 이하
- 채널 분리: 85dB(데시벨) 이상

아날로그 오디오 라인 출력(일반 값)

아래에 달리 지정되지 않는 한, 100kilohms(킬로옴)에서 1kHz, -3dBFS 24비트 사인파, 44.1kHz의 출력 샘플률로 재생되는 일반 환경에 기반합니다.

- 출력 전압: $2V_{rms}$ (+8.2dBu)
- 출력 임피던스: 33ohm(옴)
- 신호 대 잡음 비율(SNR): 90dB(데시벨) 이상
- 총 고조파 왜곡 + 잡음: -85dB(.006퍼센트) 이하
- 채널 분리: 85dB(데시벨) 이상

헤드폰 잭을 사용한 외장 마이크 입력(일반 값)

아래에 달리 지정되지 않는 한, 1kHz, 28mV_{rms} 사인파, 44.1kHz 입력 샘플률, 24비트 샘플링으로 재생되는 일반 환경에 기반합니다.

- 최대 입력 전압: 39mV_{rms} (-26dBu)
- 입력 임피던스: 1kilohm(킬로옴) 이상
- 신호 대 잡음 비율(SNR): 60dB(데시벨) 이상
- 총 고조파 왜곡 + 잡음: -60dB(0.1 퍼센트) 이하
- 주파수 응답: 100Hz~8.2kHz, +0.5dB/-3dB

전원 공급

AC 라인 입력

- 전압 범위: 100~240V 교류(AC)
- 전류: 최대 12A(저전압 범위) 또는 5A(고전압 범위)
- 주파수: 50~60Hz 단상

확장 카드 및 주변 기기용 전력 요구사항

확장 카드

4개의 PCI Express 슬롯 모두에 대한 통합 최대 전력 소모량이 300W(와트)를 초과해서는 안 됩니다.

USB 장비

컴퓨터에 내장된 각각의 USB 포트는 500mA로 할당되어 있습니다.

FireWire 장비

컴퓨터는 FireWire 포트에 최대 28W를 제공할 수 있습니다.

시스템 시계 및 배터리

컴퓨터는 긴 배터리 수명을 가진 CMOS 소비형 전기 회로를 가지고 있습니다.

배터리

3볼트, BR 2032 리튬 코인 셀 교체 배터리를 사용하십시오(79페이지의 “내부 백업 배터리 교체하기” 참조).

규격 및 동작 환경

규격

- **무게:** 18.1kg
무게는 제품 구성에 따라 달라집니다. 상기한 무게는 기본 구성을 기준으로 하며, 추가 장비가 옵션으로 설치되면 더 무거워 질 수 있습니다.
- **높이:** 51.1cm
- **너비:** 20.6cm
- **길이:** 47.5cm

동작 환경

- **동작 온도:** 10°~35° C
- **보관 온도:** -40°~47° C
- **상대 습도:** 5%~95%(비응결 상태)
- **최대 고도:** 3048m

6

기타 중요 사항

www.apple.com/kr/environment

도움말 센터  인체 공학

이 장은 안전 절차, 관리 순서와 Mac Pro 및 모니터 사용에 관한 인체 공학적 숙지에 대한 중요한 정보를 제공합니다.

여러분의 안전과 장비의 안전을 위해 다음 지침에 따라 Mac Pro를 취급 및 청소하고 보다 편안하게 작업하십시오. 누구나 쉽게 참고할 수 있는 장소에 설명서를 놓아두십시오.

주의: 부적절하게 보관하거나 컴퓨터를 사용하면 제조업체의 보증 서비스를 적용받지 못할 수 있습니다.

중요한 안전 정보

경고: 이들 안전 지침을 따르지 않으면 화재, 감전 또는 기타 부상이나 상해의 위험이 있습니다.

Mac Pro에서 전원을 완전히 차단하는 유일한 방법은 주 전원 공급 장치에서 전원 코드를 연결 해제하는 것입니다. 모니터에서 전원을 완전히 차단하는 것도 컴퓨터나 다른 전원 콘센트에서 전원 케이블을 연결 해제하는 것입니다. 적어도 전원 코드의 한쪽이 쉽게 손에 닿을 수 있게 하여, 필요할 때 컴퓨터나 모니터에서 연결 해제할 수 있도록 하십시오.

항상 다음 예방 조치를 따르십시오.

다음에 나열된 상황이 발생하면 컴퓨터나 모니터의 전원 플러그를 연결 해제하고(코드가 아닌 플러그를 잡아당기십시오.) 전화선의 연결을 해제하십시오.

- 전원 코드나 플러그가 마모되었거나 손상되었을 경우
- 케이스에 무언가를 엮질렀을 경우

- 컴퓨터나 모니터가 비나 과도한 습기에 노출되었을 경우
- 컴퓨터나 모니터를 떨어뜨렸거나 케이스가 손상되었을 경우
- 컴퓨터나 모니터를 서비스 받거나 복원할 필요가 있다고 의심될 경우
- 컴퓨터나 케이스 또는 모니터의 화면을 닦을 경우

장기간 동안 컴퓨터를 보관할 예정이라면, 배터리를 제거하십시오.

보증 내용에 관한 서비스나 질문에 대해서는 AASP(Apple 공인 서비스 제공업체)나 Apple에 문의하십시오. 99페이지의 “더 알아보기, 서비스 및 지원”을 참조하십시오.

일반적인 관리

깨끗한 천으로 닦는 것 이외에 컴퓨터나 모니터를 닦으려면 다음 지침을 따르십시오.

- 1 컴퓨터 및 모니터를 끄십시오.
- 2 콘센트에서 전원 케이블을 연결 해제하십시오. 모니터의 전원 케이블이 콘센트에 꽂혀 있다면 모니터의 케이블도 연결 해제하십시오.
- 3 컴퓨터에서 모니터 케이블을 연결 해제하십시오.
- 4 순한 비누와 물로 적신 부드러운 보푸라기가 없는 종이나 천으로 모니터 화면을 닦으십시오.

경고: 모니터 화면에 직접 액체를 뿌리지 마십시오. 액체가 모니터 내부에 떨어져 전기 충격을 일으킬 수 있습니다.

5 컴퓨터나 모니터의 케이스를 물에 적신 깨끗하고 부드러운 천으로 가볍게 닦아 내십시오.

주의: 케이스의 표면 처리를 손상시킬 수 있는 알코올, 에어로졸 스프레이, 솔벤트나 연마제를 사용하지 마십시오.

광학 드라이브 보호하기

광학 드라이브를 올바르게 사용하려면,

- 드라이브 트레이가 열릴 때 방해가 되는 물건이 없도록 컴퓨터의 위치를 정하십시오.
- 사용하지 않을 때는 드라이브를 닫으십시오.
- 드라이브 트레이가 열려 있을 때 다른 것을 올려 놓지 마십시오.
- 손가락으로 광학 렌즈를 건드리지 마십시오. 종이 타월이나 다른 연마제 표면으로 렌즈를 닦지 마십시오. 렌즈를 청소하려면 AASP(Apple 공인 서비스 제공업체)에 문의하십시오.
- 컴퓨터를 습기가 없는 곳에 보관하십시오.

광학 디스크 드라이브용 레이저 정보

여러분의 안전을 위해 AASP(Apple 공인 서비스 제공업체)만 이 광학 드라이브를 취급할 것을 권장합니다.

경고: 장비의 설명서에 명시된 대로 조정하거나 절차를 수행하지 않으면 위험한 방사선에 노출될 수 있습니다. 컴퓨터 내의 광학 디스크 드라이브에는 일반적인 용도로는 안전하나 해체될 경우 눈에 해로울 수 있는 레이저가 포함되어 있습니다.

Apple Magic Mouse Class 1 레이저 정보

Apple Magic Mouse는 2001년 7월 26일자 Laser Notice No. 50에 준하지 않는 항목을 제외한 IEC 60825-1 A1 A2, 21 CFR 1040.10 및 1040.11에 따른 Class 1 레이저 제품입니다.

경고: 이 장비를 변경하면 위험한 방사선에 노출될 수 있습니다. 여러분의 안전을 위해 AASP(Apple 공인 서비스 제공업체)만 이 장비를 취급할 것을 권장합니다.

Class 1 레이저는 IEC 60825-1 및 21 CFR 1040의 각 요구사항의 합리적으로 예측할 수 있는 조건 하에서 안전합니다. 그러나 레이저 광선이 인체의 눈에 직접 닿지 않도록 하는 것을 권장합니다.

모니터 관리하기

모니터를 관리하여 오래 사용하려면,

- 모니터 화면의 표면을 누르지 마십시오.
- 화면에 낙서하지 않도록 하고 날카로운 물체를 표면에 대지 마십시오.
- 하루 이상 컴퓨터를 사용하지 않을 때는 컴퓨터를 끄고, 모니터에 전원 버튼이 있으면 모니터를 끄십시오. 에너지 절약 환경설정을 사용할 수도 있습니다.

인체 공학 이해하기

다음은 건강한 작업 환경을 위한 비결입니다.

키보드

컴퓨터 키보드를 사용할 때는 어깨의 긴장을 풀어야 합니다. 손목과 손이 거의 일직선을 이루는 상태로 위쪽 팔과 팔뚝이 적절한 각도를 유지해야 합니다.

피로를 피하려면 손의 위치를 자주 바꿔주세요. 일부 사용자는 쉬지 않고 일한 후에 손, 손목 또는 팔에 불편함을 느낄 수 있습니다. 손, 손목 또는 팔의 통증이나 불편함을 느끼기 시작한다면, 전문의와 상의하십시오.

마우스

마우스를 키보드와 같은 위치에 손이 닿을 수 있게 놓으십시오.

의자

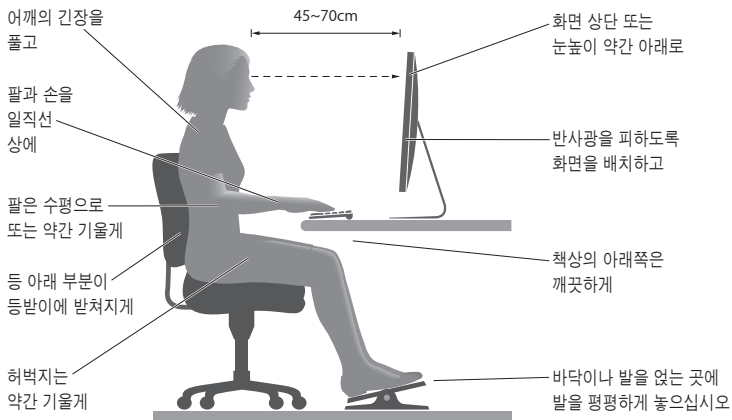
견고하고 편안함을 제공하는 조절 가능한 의자가 가장 좋습니다. 허벅지가 수평으로, 다리는 바닥에 닿도록 의자의 높이를 조절하십시오. 의자의 뒷면이 사용자의 등 아래부분(허리부분)을 받쳐 주어야 합니다. 제조업체의 지침에 따라 사용자의 신체에 적절하게 맞도록 등받침을 조정하십시오.

팔과 손이 키보드에 대해 적절한 각도를 이루도록 의자 높이를 높게 해야 할 수도 있습니다. 이렇게 할 경우, 발이 바닥에 평평하게 놓이게 할 수 없다면 높이를 조절할 수 있는 발판을 사용하여 경사지게 함으로써 바닥과 발 사이의 간격을 메우십시오. 발판이 필요 없도록 책상 높이를 낮출 수도 있습니다. 또 다른 선택은 통상적인 작업면보다 낮은 높이에 키보드 트레이가 있는 책상을 사용하는 것입니다.

모니터

키보드 앞에 앉아 있을 때 화면의 상단이 사용자의 눈 높이보다 약간 아래쪽에 오도록 컴퓨터를 배치하십시오. 대부분의 사용자의 경우 눈과 화면 사이의 최적 거리로 45~70cm를 선호하지만 이는 사용자에 따라 다르게 나타납니다.

머리 위의 조명과 가까운 창문으로부터 비치는 화면 상의 빛 반사와 눈부심이 최소화되도록 모니터를 배치하십시오. 가능하다면 기울일 수 있는 모니터 설치대를 사용하십시오. 이 설치대는 모니터를 가장 이상적인 각도로 설정해주므로 이동할 수 없는 광원으로부터 빛을 차단하거나 제거할 수 있습니다.



인체 공학에 관한 추가 정보는 웹에서 볼 수 있습니다.

www.apple.com/about/ergonomics

청각 손상 방지하기

경고: 이어폰이나 헤드폰을 높은 음량으로 사용할 경우, 청각이 영구적으로 손상을 입을 수 있습니다. 점차 높은 음량에 적응되어 정상적으로 들릴 수는 있지만, 청각에 손상을 입힐 수준일 수 있습니다. 귀에서 이명이 들리거나 소리가 명료하게 들리지 않는다면 청취를 중단하고 청각 검사를 받으십시오. 음량이 높을 수록 더 빨리 청각이 영향을 받습니다. 청각 전문가가 권장하는 청각 보호 방법은 다음과 같습니다.

- 이어버드나 헤드폰을 높은 음량으로 사용하는 시간을 제한하십시오.
- 시끄러운 주변 환경을 차단하기 위해 음량을 키우지 마십시오.
- 가까이 있는 사람들이 말하는 소리를 들을 수 없다면 음량을 줄이십시오.

Apple과 환경

Apple Inc.에서는 제품 및 제품 작동의 환경적 영향을 최소화하는 것을 책임으로 인식하고 있습니다.

추가 정보는 웹에서 볼 수 있습니다.

www.apple.com/kr/environment

Regulatory Compliance Information

FCC Compliance Statement

This device complies with part 15 of the FCC rules. Operation is subject to the following two conditions: (1) This device may not cause harmful interference, and (2) this device must accept any interference received, including interference that may cause undesired operation. See instructions if interference to radio or television reception is suspected.

Radio and Television Interference

This computer equipment generates, uses, and can radiate radio-frequency energy. If it is not installed and used properly—that is, in strict accordance with Apple's instructions—it may cause interference with radio and television reception.

This equipment has been tested and found to comply with the limits for a Class B digital device in accordance with the specifications in Part 15 of FCC rules. These specifications are designed to provide reasonable protection against such interference in a residential installation. However, there is no guarantee that interference will not occur in a particular installation.

You can determine whether your computer system is causing interference by turning it off. If the interference stops, it was probably caused by the computer or one of the peripheral devices.

If your computer system does cause interference to radio or television reception, try to correct the interference by using one or more of the following measures:

- Turn the television or radio antenna until the interference stops.
- Move the computer to one side or the other of the television or radio.
- Move the computer farther away from the television or radio.
- Plug the computer into an outlet that is on a different circuit from the television or radio. (That is, make certain the computer and the television or radio are on circuits controlled by different circuit breakers or fuses.)

If necessary, consult an Apple Authorized Service Provider or Apple. See the service and support information that came with your Apple product. Or, consult an experienced radio/television technician for additional suggestions.

Important: Changes or modifications to this product not authorized by Apple Inc. could void the EMC compliance and negate your authority to operate the product.

This product has demonstrated EMC compliance under conditions that included the use of compliant peripheral devices and shielded cables between system components. It is important that you use compliant peripheral devices and shielded cables (including Ethernet network cables) between system components to reduce the possibility of causing interference to radios, television sets, and other electronic devices.

Responsible party (contact for FCC matters only):

Apple Inc. Corporate Compliance
1 Infinite Loop, MS 91-1EMC
Cupertino, CA 95014

Wireless Radio Use

This device is restricted to indoor use when operating the 5.15 to 5.25 GHz frequency band.

Cet appareil doit être utilisé à l'intérieur.

この製品は、周波数帯域 5.18 ~ 5.32 GHz で動作しているときは、屋内においてのみ使用可能です。

Exposure to Radio Frequency Energy

The radiated output power of the AirPort Card in this device is below the FCC and EU radio frequency exposure limits for uncontrolled equipment. This device should be operated with a minimum distance of at least 20 cm between the AirPort Card antennas and a person's body and must not be colocated or operated with any other antenna or transmitter subject to the conditions of the FCC grant.

FCC Bluetooth Wireless Compliance

The antenna used with this transmitter must not be colocated or operated in conjunction with any other antenna or transmitter subject to the conditions of the FCC Grant.

Canadian Compliance Statement

This device complies with Industry Canada license-exempt RSS standard(s). Operation is subject to the following two conditions: (1) this device may not cause interference, and (2) this device must accept any interference, including interference that may cause undesired operation of the device.

Cet appareil est conforme aux normes CNR exemptes de licence d'Industrie Canada. Le fonctionnement est soumis aux deux conditions suivantes : (1) cet appareil ne doit pas provoquer d'interférences et (2) cet appareil doit accepter toute interférence, y compris celles susceptibles de provoquer un fonctionnement non souhaité de l'appareil.

Bluetooth Industry Canada Statement

This Class B device meets all requirements of the Canadian interference-causing equipment regulations.

Cet appareil numérique de la Class B respecte toutes les exigences du Règlement sur le matériel brouilleur du Canada.

Industry Canada Statement

Complies with the Canadian ICES-003 Class B specifications. Cet appareil numérique de la classe B est conforme à la norme NMB-003 du Canada. This device complies with RSS 210 of Industry Canada.

Bluetooth Europe—EU Declaration of Conformity

This wireless device complies with the R&TTE Directive.

Europe—EU Declaration of Conformity



Български Apple Inc. декларира, че това Mac Pro е в съответствие със съществените изисквания и другите приложими правила на Директива 1999/5/EC.

Česky Společnost Apple Inc. tímto prohlašuje, že tento Mac Pro je ve shodě se základními požadavky a dalšími příslušnými ustanoveními směrnice 1999/5/ES.

Dansk Undertegnede Apple Inc. erklærer herved, at følgende udstyr Mac Pro overholder de væsentlige krav og øvrige relevante krav i direktiv 1999/5/EF.

Deutsch Hiermit erklärt Apple Inc., dass sich das Mac Pro in Übereinstimmung mit den grundlegenden Anforderungen und den übrigen einschlägigen Bestimmungen der Richtlinie 1999/5/EG befinden.

Eesti Käesolevaga kinnitab Apple Inc., et see Mac Pro vastab direktiivi 1999/5/EÜ põhinõuetele ja nimetatud direktiivist tulenevatele teistele asjakohastele sätetele.

English Hereby, Apple Inc. declares that this Mac Pro is in compliance with the essential requirements and other relevant provisions of Directive 1999/5/EC.

Español Por medio de la presente Apple Inc. declara que este Mac Pro cumple con los requisitos esenciales y cualesquiera otras disposiciones aplicables o exigibles de la Directiva 1999/5/CE.

Ελληνικά Με την παρούσα, η Apple Inc. δηλώνει ότι αυτή η συσκευή Mac Pro συμμορφώνεται προς τις βασικές απαιτήσεις και τις λοιπές σχετικές διατάξεις της Οδηγίας 1999/5/ΕΚ.

Français Par la présente Apple Inc. déclare que l'appareil Mac Pro est conforme aux exigences essentielles et aux autres dispositions pertinentes de la directive 1999/5/CE.

Íslenska Apple Inc. lýsir því hér með yfir að þetta tæki Mac Pro fullnægir lágmarkskröfum og öðrum viðeigandi ákvæðum Evróputilskipunar 1999/5/EC.

Italiano Con la presente Apple Inc. dichiara che questo dispositivo Mac Pro è conforme ai requisiti essenziali ed alle altre disposizioni pertinenti stabilite dalla direttiva 1999/5/CE.

Latviski Ar šo Apple Inc. deklarē, ka Mac Pro ierīce atbilst Direktīvas 1999/5/EK būtiskajām prasībām un citiem ar to saistītajiem noteikumiem.

Lietuvių Šiuo „Apple Inc.“ deklaruojama, kad šis Mac Pro atitinka esminius reikalavimus ir kitas 1999/5/EB Direktyvos nuostatas.

Magyar Alulírott, Apple Inc. nyilatkozom, hogy a Mac Pro megfelel a vonatkozó alapvető követelményeknek és az 1999/5/EC irányelv egyéb előírásainak.

Malti Hawnhekk, Apple Inc., jiddikjara li dan Mac Pro jikkonforma mal-htigijiet essenzjali u ma provvedimenti oħrajn rilevanti li hemm fid-Direttiva 1999/5/EC.

Nederlands Hierbij verklaart Apple Inc. dat het toestel Mac Pro in overeenstemming is met de essentiële eisen en de andere bepalingen van richtlijn 1999/5/EG.

Norsk Apple Inc. erklærer herved at dette Mac Pro-apparatet er i samsvar med de grunnleggende kravene og øvrige relevante krav i EU-direktivet 1999/5/EF.

Polski Niniejszym Apple Inc. oświadczam, że ten Mac Pro są zgodne z zasadniczymi wymogami oraz pozostałymi stosownymi postanowieniami Dyrektywy 1999/5/CE.

Português Apple Inc. declara que este dispositivo Mac Pro está em conformidade com os requisitos essenciais e outras disposições da Directiva 1999/5/CE.

Română Prin prezenta, Apple Inc. declară că acest aparat Mac Pro este în conformitate cu cerințele esențiale și cu celelalte prevederi relevante ale Directivei 1999/5/CE.

Slovensko Apple Inc. izjavlja, da je ta Mac Pro skladne z bistvenimi zahtevami in ostalimi ustreznimi določili direktive 1999/5/ES.

Slovensky Apple Inc. týmto vyhlasuje, že toto Mac Pro spĺňa základné požiadavky a všetky príslušné ustanovenia Smernice 1999/5/ES.

Suomi Apple Inc. vakuuttaa täten, että tämä Mac Pro tyypin lain on direktiivin 1999/5/EY oleellisten vaatimusten ja sitä koskevien direktiivin muiden ehtojen mukainen.

Svenska Härmed intygar Apple Inc. att denna Mac Pro står i överensstämmelse med de väsentliga egenskapskrav och övriga relevanta bestämmelser som framgår av direktiv 1999/5/EG.

A copy of the EU Declaration of Conformity is available at: www.apple.com/euro/compliance

This equipment can be used in the following countries:

AT	BG	BE	CY	CZ	DK	EE	FI	FR	DE	GR	HU
IE	IT	LV	LT	LU	MT	NL	PL	PT	RO	SK	SL
ES	SE	GB	IS	LI	NO	CH					

European Community Restrictions

Français Pour usage en intérieur uniquement. Consultez l'Autorité de Régulation des Communications Electroniques et des Postes (ARCEP) pour connaître les limites d'utilisation des canaux 1 à 13. www.arcep.fr

Korea Warning Statements

대한민국 규정 및 준수

방통위고시에 따른 고지사항

해당 무선설비는 운용 중 전파혼신 가능성이 있음, 이 기기는 인명안전과 관련된 서비스에 사용할 수 없습니다.

B급 기기(가정용 방송통신기자재)

이 기기는 가정용(B급) 전자파적합기로서 주로 가정에서 사용하는 것을 목적으로 하며, 모든 지역에서 사용할 수 있습니다.

Singapore Wireless Certification

Complies with
IDA Standards
DB00063

Taiwan Wireless Statements

無線設備的警告聲明

經型式認證合格之低功率射頻電機，非經許可，公司、商號或使用者均不得擅自變更頻率、加大功率或變更原設計之特性及功能。低功率射頻電機之使用不得影響飛航安全及干擾合法通信；經發現有干擾現象時，應立即停用，並改善至無干擾時方得繼續使用。前項合法通信指依電信法規定作業之無線電通信。低功率射頻電機須忍受合法通信或工業、科學及醫療用電波輻射性電機設備之干擾。

如有這頻率:

於 5.25GHz 至 5.35GHz 區域內操作之
無線設備的警告聲明

工作頻率 5.250 ~ 5.350GHz 該頻段限於室內使用。

Taiwan Class B Statement

Class B 設備的警告聲明

NL

警告

本電池如果更換不正確會有爆炸的危險
請依製造商說明書處理用過之電池

Japan VCCI Class B Statement

情報処理装置等電波障害自主規制について

この装置は、情報処理装置等電波障害自主規制協議会 (VCCI) の基準に基づくクラス B 情報技術装置です。この装置は家庭環境で使用されることを目的としていますが、この装置がラジオやテレビジョン受信機に近接して使用されると、受信障害を引き起こすことがあります。

取扱説明書に従って正しい取扱をしてください。

Russia



MO04

외장 USB 모뎀 정보

외장 USB 모뎀을 사용하여 Mac Pro를 전화선에 연결할 때 모뎀과 함께 제공된 설명서에서 통신 에이전시 정보를 참조하십시오.

ENERGY STAR® Compliance



As an ENERGY STAR® partner, Apple has determined that standard configurations of this product meet the ENERGY STAR® guidelines for energy efficiency. The ENERGY STAR® program is a partnership with electronic equipment manufacturers to promote energy-efficient products. Reducing energy consumption of products saves money and helps conserve valuable resources.

This computer is shipped with power management enabled with the computer set to sleep after 10 minutes of user inactivity. To wake your computer, click the mouse or press any key on the keyboard.

For more information about ENERGY STAR®, visit: www.energystar.gov

폐기 및 재활용 정보



이 기호는 제품을 지역 법률과 지침에 따라 적절하게 폐기해야 함을 나타냅니다. 이 제품의 수명이 다하면 Apple 또는 지역 관청에 연락하여 재활용 옵션에 대해 문의하십시오.

Apple의 재활용 프로그램에 대한 추가 정보를 보려면 www.apple.com/kr/recycling 사이트로 이동하십시오.

European Union: Disposal Information



The symbol above means that according to local laws and regulations your product should be disposed of separately from household waste. When this product reaches its end of life, take it to a collection point designated by local authorities. Some collection points accept products for free. The separate collection and recycling of your product at the time of disposal will help conserve natural resources and ensure that it is recycled in a manner that protects human health and the environment.

Türkiye

EEE yönetmeliğine (Elektrikli ve Elektronik Eşyalarda Bazı Zararlı Maddelerin Kullanımının Sınırlanmasına Dair Yönetmelik) uygundur.

Brasil: Informações sobre descarte e reciclagem



O símbolo acima indica que este produto e/ou sua bateria não devem ser descartadas no lixo doméstico. Quando decidir descartar este produto e/ou sua bateria, faça-o de acordo com as leis e diretrizes ambientais locais. Para informações sobre o programa de reciclagem da Apple, pontos de coleta e telefone de informações, visite www.apple.com/br/environment.

배터리 폐기 정보

해당 지역 환경법 및 지침에 따라 배터리를 폐기하십시오.

Deutschland: Dieses Gerät enthält Batterien. Bitte nicht in den Hausmüll werfen. Entsorgen Sie dieses Gerät am Ende seines Lebenszyklus entsprechend der maßgeblichen gesetzlichen Regelungen.

Nederlands: Gebruikte batterijen kunnen worden ingeleverd bij de chemokar of in een speciale batterijcontainer voor klein chemisch afval (kca) worden gedeponneerd.

台灣



廢電池請回收

Taiwan Battery Statement

警告：請勿戳刺或焚燒。此電池不含汞。

Chinese Battery Statement

警告：不要刺破或焚燒。該電池不含水銀。

中国

有毒或有 害物质	零 部 件		
	电路板	附件	键盘 / 鼠标
铅 (Pb)	X	X	X
汞 (Hg)	O	O	O
镉 (Cd)	O	O	O
六价铬 (Cr, VI)	O	O	O
多溴联苯 (PBB)	O	O	O
多溴二苯醚 (PBDE)	O	O	O

O: 表示该有毒有害物质在该部件所有均质材料中的含量均在 SJ/T 11363-2006 规定的限量要求以下。

X: 表示该有毒有害物质至少在该部件的某一均质材料中的含量超出 SJ/T 11363-2006 规定的限量要求。

根据中国电子行业标准 SJ/T11364-2006 和相关的中国政府法规，本产品及其某些内部或外部组件上可能带有环保使用期限标识。取决于组件和组件制造商，产品及其组件上的使用期限标识可能有所不同。组件上的使用期限标识优先于产品上任何与之相冲突的或不同的环保使用期限标识。



Apple Inc.

© 2012 Apple Inc. 모든 권리 보유

저작권법에 따라 이 설명서는 Apple의 서면 동의 없이 전체 또는 일부를 무단 복사할 수 없습니다.

이 설명서의 정보가 정확하도록 Apple은 모든 노력을 기울였습니다.

Apple은 인쇄 오류 또는 오기에 책임을 지지 않습니다.

Apple 로고는 미국과 그 밖의 나라에서 등록된 Apple Inc.의 상표입니다.

Apple의 사전 서면 동의 없이 상업적 목적을 위하여 “키보드” Apple 로고(Option-Shift-K)를 사용할 경우 연방과 주 법률을 위반하는 상표권 침해와 불공정 경쟁 행위가 됩니다.

Apple

1 Infinite Loop
Cupertino, CA 95014
408-996-1010
www.apple.com

Apple, Apple 로고, AirPort, AirPort Extreme, Apple Cinema Display, Finder, FireWire, GarageBand, iLife, iMovie, iPad, iPhone, iPhoto, iPod, iTunes, Mac, Mac OS, OS X, SuperDrive, Time Capsule 및 Time Machine은 미국과 그 밖의 나라에서 등록된 Apple Inc.의 상표입니다.

FireWire 로고, Launchpad 및 Mission Control은 Apple Inc.의 상표입니다.

AppleCare, Apple Store 및 iTunes Store는 미국과 그 밖의 나라에서 등록된 Apple Inc.의 서비스 상표입니다.

App Store는 Apple Inc.의 서비스 상표입니다.

Intel, Intel Core 및 Xeon은 미국과 그 밖의 나라에 있는 Intel Corp.의 상표입니다.

Bluetooth 단어 마크 및 로고는 Bluetooth SIG, Inc.에서 소유하고 있는 등록 상표이며 Apple Inc.에서는 이를 상표를 허가 하에 사용합니다.

이 제품은 University of California, Berkeley, FreeBSD, Inc., NetBSD Foundation, Inc. 및 해당 기증자들에 의해 개발된 소프트웨어를 포함하고 있습니다.

ENERGY STAR®는 미국 등록 상표입니다.

이 설명서에서 언급된 그 밖의 다른 회사와 제품 이름은 해당 회사의 상표입니다. 다른 업체의 제품에 대한 언급은 정보 제공을 위해서일 뿐이며 제품을 보증하거나 추천하기 위한 것이 아닙니다. Apple은 이러한 제품의 성능이나 사용에 관하여 책임을 지지 않습니다.

Dolby Laboratories로부터의 사용 허가 하에 제작되었습니다. “Dolby”, “Pro Logic” 및 더블 D 기호는 Dolby Laboratories의 등록 상표입니다. 비밀사항은 공개되어 제작되지 않습니다. © 1992–1997 Dolby Laboratories, Inc. 모든 권리 보유.

미국과 캐나다에서 동시 출판됨.