



MacBook

사용 설명서

MacBook 컴퓨터의
설정, 확장 및 문제 해결
정보 포함

Apple Computer, Inc.

© 2006 Apple Computer, Inc. 모든 권리 보유.

저작권 법에 따라 이 설명서는 Apple의 서면 동의 없이 전체 또는 일부를 무단 복사할 수 없습니다.

이 설명서의 정보가 정확하도록 Apple은 모든 노력을 기울였습니다. Apple은 인쇄 오류 또는 오기에 책임을 지지 않습니다.

Apple

1 Infinite Loop

Cupertino, CA 95014-2084

408-996-1010

www.apple.com

Apple, Apple 로고, AirPort, AppleTalk, Final Cut, FireWire, iCal, iDVD, iLife, iMac, iMovie, iPhoto, iPod, iTunes, Mac, Macintosh, Mac OS 및 QuickTime은 미국과 그 밖의 나라에서 등록된 Apple Computer, Inc.의 상표입니다.

AirPort Express, Exposé, FileVault, Finder, FireWire 로고, iSight, MacBook, Macintosh Products Guide, MagSafe, Safari, Spotlight, SuperDrive 및 Tiger는 Apple Computer, Inc.의 상표입니다.

AppleCare, Apple Store 및 iTunes Music Store는 미국과 그 밖의 나라에서 등록된 Apple Computer, Inc.의 서비스 상표입니다.

.Mac은 Apple Computer, Inc.의 서비스 상표입니다.

ENERGY STAR®는 미국 등록상표입니다.

Intel 및 Intel Core는 미국과 그 밖의 나라에 있는 Intel Corp.의 상표입니다.

Bluetooth® 단어 마크 및 로고는 Bluetooth SIG, Inc.에서 소유하고 있으며, Apple Computer, Inc.에서는 이들 상표를 사용 허가 하에 사용합니다.

이 설명서에서 언급된 그 밖의 다른 회사와 제품 이름은 해당 회사의 상표입니다. 다른 업체의 제품에 대한 언급은 정보 제공을 위해서일 뿐이며 제품을 보증하거나 추천하기 위한 것이 아닙니다. Apple은 이러한 제품의 성능이나 사용에 관하여 책임을 지지 않습니다.

Dolby Laboratories로부터의 사용 허가 하에 제작되었습니다. "Dolby", "Pro Logic" 및 double-D 심볼은 Dolby Laboratories의 등록 상표입니다. 비밀사항은 공개되어 제작되지 않았습니다. © 1992-1997 Dolby Laboratories, Inc. 모든 권리 보유.

이 설명서에 언급된 제품들은 Macrovision Corporation과 그 밖의 기타 저작권 보유자가 소유하고 있는 미국 특허권과 기타 지적 재산권을 보호하는 저작권 보호 기술을 채택하고 있습니다. 저작권 보호 기술의 사용은 Macrovision Corporation이 공인한 것이며, Macrovision Corporation의 공인을 받지 않은 경우라면 가정 및 제한된 곳에서만 사용할 수 있습니다. 이 기술을 모방하거나 해체하는 것은 금지되어 있습니다.

미국 장비 특허 번호 4,631,603, 4,577,216, 4,819,098 및 4,907,093는 제한된 곳에만 사용이 허가됩니다.

미국과 캐나다에서 동시 출판됨.

차례

- 7 제 1 장: 시작하기
- 8 MacBook 설정하기
- 16 MacBook의 기본 구성요소
- 18 MacBook 키보드의 기능
- 20 MacBook의 추가 구성요소
- 22 MacBook을 종료하거나 잠자기 상태로 설정하기
- 23 배터리 보정하기
- 25 추가 정보 얻기
- 26 Mac 도움말을 사용하여 답변 얻기

- 27 제 2 장: MacBook 살펴보기
- 28 모니터 조절하기
- 30 전원 어댑터 사용하기
- 32 트랙패드 사용하기
- 33 키보드 사용하기
- 34 마우스 사용하기
- 35 Apple Remote 및 Front Row 사용하기

- 40 내장 iSight 카메라 사용하기
- 44 Mac OS X에 관하여 배우기
- 45 데스크탑 사용자화하기 및 환경설정 설정하기
- 46 응용 프로그램 사용하기
- 47 응용 프로그램이 응답하지 않는 경우
- 47 소프트웨어 최신으로 유지하기
- 48 프린터에 연결하기
- 49 CD 재생 및 헤드폰 연결하기
- 50 카메라나 그 밖의 FireWire 또는 USB 장비 연결하기
- 50 파일을 다른 컴퓨터의 내/외부로 전송하기

53 제 3 장: MacBook 사용하기

- 54 USB(Universal Serial Bus) 장비 사용하기
- 57 FireWire로 연결하기
- 61 AirPort가 무선 인터넷 접속을 제공하는 방법
- 62 Bluetooth 무선 기술 사용하기
- 64 인터넷으로 연결하기
- 65 외부 비디오 지원 사용하기
- 68 스피커 및 기타 오디오 장비 연결하기
- 69 광학 드라이브 사용하기
- 74 Sudden Motion Sensor 이해하기
- 74 배터리 사용하기

- 78 MacBook 보호하기

- 79 제 4 장: MacBook에 메모리 추가하기
- 80 추가 메모리 설치하기
- 87 MacBook에서 새로운 메모리를 인식하는지 확인하기

- 89 제 5 장: 문제 해결하기
- 90 컴퓨터 사용에 지장을 초래하는 문제들
- 93 그 밖의 문제들
- 96 컴퓨터와 함께 제공되는 소프트웨어 다시 설치하기
- 98 Apple Hardware Test 사용하기
- 99 제품 일련 번호 찾기

- 101 부록 A: 제품 사양

- 103 부록 B: 관리, 사용 및 안전 정보
- 103 일반 안전 지침 이해하기
- 105 MacBook 및 전원 어댑터 설정하기
- 106 MacBook 사용하기
- 108 청각 손상 예방하기
- 110 인체 공학 이해하기
- 112 Apple과 환경에 관하여 배우기

- 113 부록 C: 인터넷에 연결하기
- 115 필요한 정보 수집하기
- 117 정보 입력하기
- 119 연결 문제 해결하기

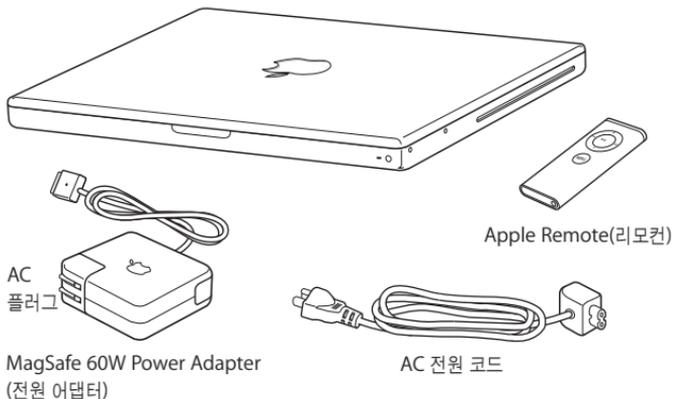
- 123 부록 D: 자주 묻는 10가지 질문

- 129 Communications Regulation Information

시작하기

1

MacBook에는 다음의 구성품들이 포함되어 있습니다.



중요사항: 컴퓨터를 벽에 있는 콘센트에 연결하기 전에 모든 설치 지침(및 103페이지의 부록 B “관리, 사용 및 안전 정보”에 있는 안전 정보)을 주의 깊게 읽으십시오.

MacBook 설정하기

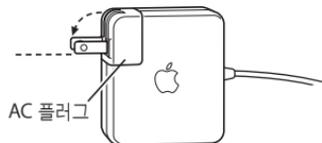
이 MacBook은 빠르게 설정하여 바로 사용할 수 있도록 제작되었습니다. 다음 페이지에서는 다음 작업들을 포함한 설정 과정을 단계별로 설명합니다.

- Apple MagSafe 60W Power Adapter 연결하기
- 케이블 연결하기
- MacBook 켜기
- 설정 지원을 사용하여 사용자 계정 및 기타 설정 구성하기

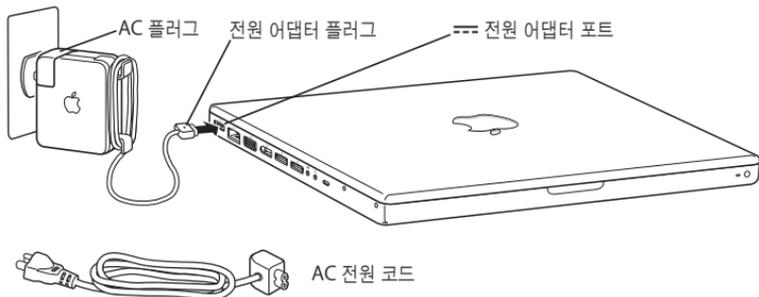
1단계: Apple MagSafe 60W Power Adapter 연결하기

전원 어댑터가 보호 필름으로 둘러 싸여 있다면, 이 필름을 제거한 후에 MacBook을 설정하십시오.

- 전원 어댑터의 AC 플러그를 전원 콘센트에 연결하고, 전원 어댑터를 MacBook의 전원 어댑터 포트에 연결하십시오. 포트에 가까이 가져가면 전원 어댑터 플러그를 당기는 자석의 힘이 느껴질 것입니다.



경고: AC 플러그가 전원 어댑터에 완전히 꽂혔는지 확인하고 어댑터를 전원 콘센트에 연결하기 전에 AC 플러그의 연결 부분이 완전하게 젖혀 있는지 확인하십시오.



원하는 경우 AC 전원 코드를 연결하여 전원 어댑터의 길이를 늘릴 수도 있습니다. 먼저, AC 플러그를 위로 잡아 당겨 어댑터에서 분리한 다음, 함께 제공된 AC 전원 코드를 어댑터에 연결하십시오. 다른 한 쪽 끝을 전기 콘센트에 연결하십시오. 31페이지의 그림을 참조하십시오.

2단계: 케이블 연결하기

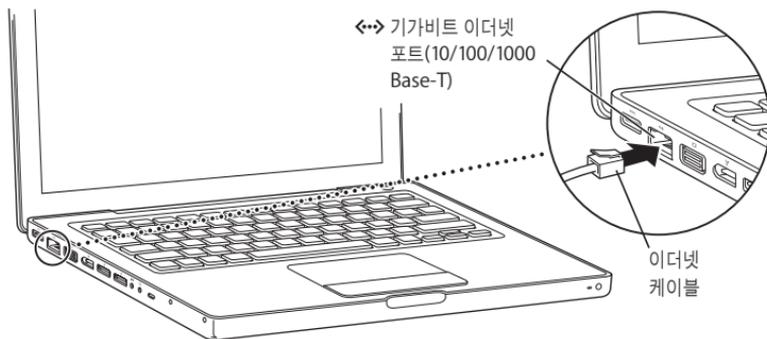
인터넷 연결을 위해 MacBook을 DSL 모뎀, 케이블 모뎀, 외장 모뎀 또는 이더넷 네트워크에 연결하십시오. AirPort Extreme과 같은 무선 네트워크에 연결하는 경우, 케이블이 필요없습니다.

다른 유형의 연결에 관한 정보를 보려면, 113페이지의 부록 C, “인터넷에 연결하기”를 참조하십시오.

참고: 전화 연결을 사용하려면 온라인 Apple Store, www.applestore.co.kr 또는 Apple 공인 판매업체에서 구입할 수 있는 외장 Apple USB Modem(모뎀)이 필요합니다. Apple USB Modem을 MacBook의 USB 포트에 연결한 다음, 모뎀의 전화 코드(제공되지 않음)를 벽의 잭에 연결하십시오.

DSL이나 케이블 모뎀 또는 이더넷 네트워크에 연결하려면,

- 모뎀 설명서의 지침에 따라 케이블을 DSL이나 케이블 모뎀에 연결하거나 이더넷 코드를 이더넷 허브나 콘센트에 연결하십시오. 그런 다음, 코드의 다른 한 쪽 끝을 컴퓨터의 이더넷 포트에 연결하십시오.



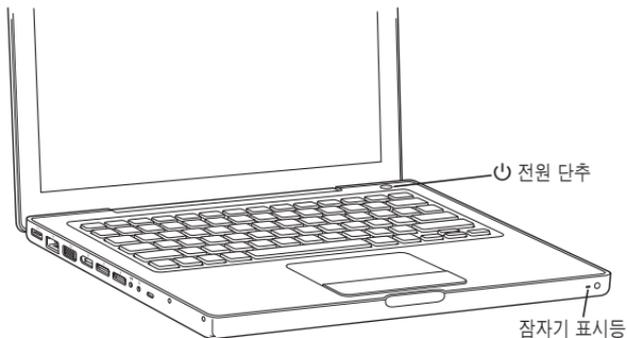
참고: AirPort를 사용하여 무선으로 연결하면 컴퓨터가 켜졌을 때 AirPort가 무선 네트워크를 자동으로 감지합니다. 필요하다면, 메뉴 막대에 있는 AirPort(📶) 상태 메뉴에서 "AirPort 켜"를 선택한 다음, AirPort 상태 메뉴에서 네트워크를 선택하십시오.

3단계: MacBook 켜기

- 1 MacBook을 켜려면, 전원(⏻) 단추를 짧게(최대 1초) 누르십시오.

컴퓨터를 켜면 시동음이 들립니다. 시동음이 들린 다음에는 전원 단추를 누르고 있지 마십시오. 계속 누르고 있으면 컴퓨터가 다시 종료될 수 있습니다

컴퓨터가 시동될 때까지 약간의 시간이 걸립니다. 시동된 후, 설정 지원이 자동으로 실행됩니다.

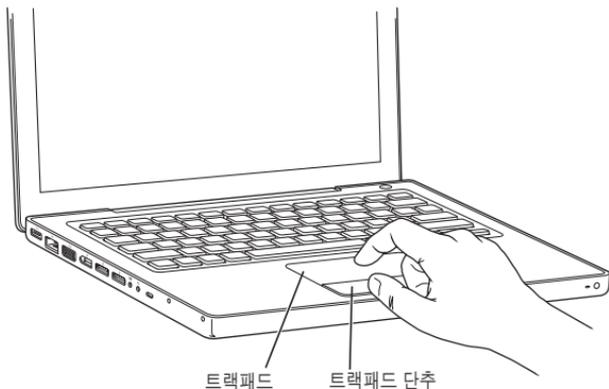


2 MacBook 트랙패드를 사용하여, 화면 상의 항목을 이동하거나 데스크탑 컴퓨터의 마우스와 같이 많은 작업을 할 수 있습니다.

- 화면 상에서 화살표 모양의 포인터를 이동하려면, 트랙패드 위에서 손가락을 끝듯이 움직이면 됩니다.

중요사항: 트랙패드에서 한 손가락을 사용하여 포인터를 움직이십시오. 트랙패드에서는 두 손가락으로 드래그하여 스크롤할 수 있으며, 스크롤 기능은 기본적으로 켜져 있습니다. 자세한 정보는 32페이지의 “트랙패드 사용하기”를 참조하십시오

- 트랙패드 단추를 사용하여 화면 상의 항목들을 선택, 클릭 또는 이중 클릭하십시오.



컴퓨터를 켤 때 문제가 발생하는 경우

전원(⏻) 단추를 눌러도 아무런 반응이 없습니다.

- 배터리가 방전되었을 수 있습니다. 전원 어댑터가 컴퓨터와 전원 공급 장치에 제대로 연결되었는지 확인하십시오. 전원 어댑터를 컴퓨터에 연결하면 표시등이 들어와야 합니다.
- 여전히 컴퓨터가 시동되지 않는다면, 90페이지의 “컴퓨터 사용에 지장을 초래하는 문제들”을 참조하십시오.

화면에 물음표가 깜박이면서 디스크나 폴더 그림이 나타납니다.

이 아이콘은 일반적으로 컴퓨터가 하드 디스크나 컴퓨터에 연결된 어떤 디스크에서도 시스템 소프트웨어를 발견할 수 없다는 것을 나타냅니다. 모든 외부 주변 기기를 연결 해제하고 재시동하십시오. 컴퓨터가 꺼질 때까지 전원(⏻) 단추를 8~10초 동안 누르고 계십시오. 그런 다음, 전원 단추를 다시 누르십시오. 문제가 계속 나타난다면, 시스템 소프트웨어를 다시 설치하십시오. 96페이지의 “컴퓨터와 함께 제공되는 소프트웨어 다시 설치하기”를 참조하십시오.

4단계: 설정 지원으로 MacBook 구성하기

컴퓨터를 처음 켤 때, 설정 지원이 시작됩니다. 설정 지원이 컴퓨터에 사용자 계정을 설정하고 인터넷 및 이메일 정보를 입력하는 과정을 안내합니다.

이미 다른 Mac을 사용 중이었다면, 설정 지원이 파일, 응용 프로그램 및 기타 정보를 다른 Mac에서 새로운 MacBook으로 자동으로 전송하도록 안내합니다.

정보를 전송하려면 다음을 먼저 확인하십시오.

- 사용하는 다른 Mac에도 FireWire가 내장되어 있으며 FireWire 대상 디스크 모드를 지원해야 합니다.
- 사용하는 다른 Mac에 Mac OS X v10.1 이상이 설치되어 있어야 합니다.
- 표준 6핀 대 6핀 FireWire 케이블이 있어야 합니다.

설정 지원이 단계별로 정보 전송을 도와줍니다. 화면의 지침에 따르기만 하면 됩니다. MacBook에 정보를 전송해도 다른 Mac의 정보에는 영향이 없습니다. (새로운 MacBook에서 파티션을 설정했다면, 다른 Mac에 있는 모든 정보가 하나의 파티션으로 전송됩니다.)

설정 지원을 사용하여 다음을 전송할 수 있습니다.

- 사용자 계정(환경설정 및 이메일 포함).
- 네트워크 설정. 새로운 MacBook을 자동으로 다른 Mac과 같은 네트워크 설정으로 작동되도록 설정됩니다.
- 하드 디스크의 파티션에 있는 파일 및 폴더. 다른 Mac에서 사용했던 파일 및 폴더에 쉽게 접근할 수 있습니다.
- 응용 프로그램 폴더. 다른 Mac에서 사용했던 대부분의 응용 프로그램을 이제, 새로운 MacBook에서 사용할 수 있습니다. (전송하는 일부 응용 프로그램을 다시 설치해야 할 수도 있습니다.)

중요사항: 응용 프로그램 전송 시에는 이미 MacBook에 설치되어 있는 최신 버전의 응용 프로그램을 덮어 쓰지 않도록 주의하십시오.

다른 Mac을 보관 또는 사용하지 않으려면, iTunes Music Store에서 구입한 음악, 비디오 또는 오디오북을 이전의 컴퓨터에서 재생할 수 없도록 인증 해제해야 합니다. 컴퓨터를 인증 해제하면 구입한 노래, 비디오 또는 오디오북이 다른 사람에 의해 재생되는 것을 방지하며, 사용을 위한 인증이 확보됩니다(1개의 iTunes 계정에 대해서 한 번에 5대의 컴퓨터에만 인증 가능). 인증 해제에 관한 정보를 보려면, iTunes에서 도움말 > iTunes & Music Store 도움말을 여십시오.

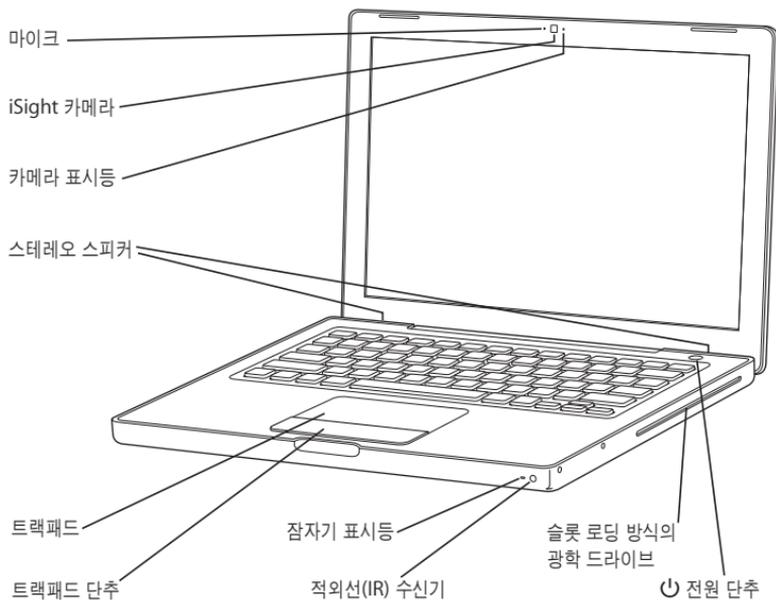
처음 MacBook을 시동할 때 설정 지원을 사용하여 정보를 전송하지 않았다면, 나중에 마이그레이션 지원을 사용하여 설정할 수 있습니다. 응용 프로그램 폴더의 유틸리티를 열고, 마이그레이션 지원을 이중 클릭하십시오.

참고: 설정 지원을 사용하여 다른 Macintosh에서 정보를 전송하였고, 마이그레이션 지원을 사용하여 다시 정보를 전송하고 싶다면, 다른 Macintosh에서 FileVault가 꺼져 있는지 확인하십시오. FileVault를 끄려면, 시스템 환경설정의 보안 패널을 열고 FileVault 끄기를 클릭하십시오. 화면 상의 지침을 따르십시오.

설정 지원이 컴퓨터를 인터넷에 연결하도록 설정하는 단계를 안내합니다. 집에서 인터넷을 사용하려면, ISP(Internet Service Provider: 인터넷 서비스 제공업체)로부터 계정을 발급받아야 합니다. 별도의 사용료가 부과될 수 있습니다. 이미 인터넷 계정이 있는 경우, 113페이지의 부록 C, "인터넷에 연결하기"의 정보를 참조하여 계정 정보를 입력하십시오.

축하합니다. 이제 모든 준비가 완료되었습니다!

MacBook의 기본 구성요소



마이크

이 내장 마이크(iSight 카메라의 왼쪽에 위치)로 사운드를 직접 포착할 수 있습니다.

내장 iSight 카메라 및 카메라 표시등

함께 제공된 iChat AV 응용 프로그램을 사용하여 다른 사람들과 화상 대화를 나누십시오. 비디오 카메라가 화면을 캡처하고 비디오를 표시할 때는 카메라 표시등에 불빛이 들어옵니다.

내장 스테레오 스피커(3개)

음악, 동영상, 게임 및 기타 멀티미디어 파일을 들었습니다.

트랙패드

트랙패드에서 한 손가락으로 MacBook 모니터에 있는 포인터를 움직이거나 두 손가락으로 스크롤하십시오.

잠자기 표시등

MacBook이 잠자기 상태일 때 흰색 표시등이 깜박입니다.

내장 적외선(IR) 수신기

Apple Remote 및 내장 IR 수신기를 사용하여 멀리 떨어진 곳에서도 MacBook을 조절할 수 있습니다.

슬롯 로딩 방식의 광학 드라이브

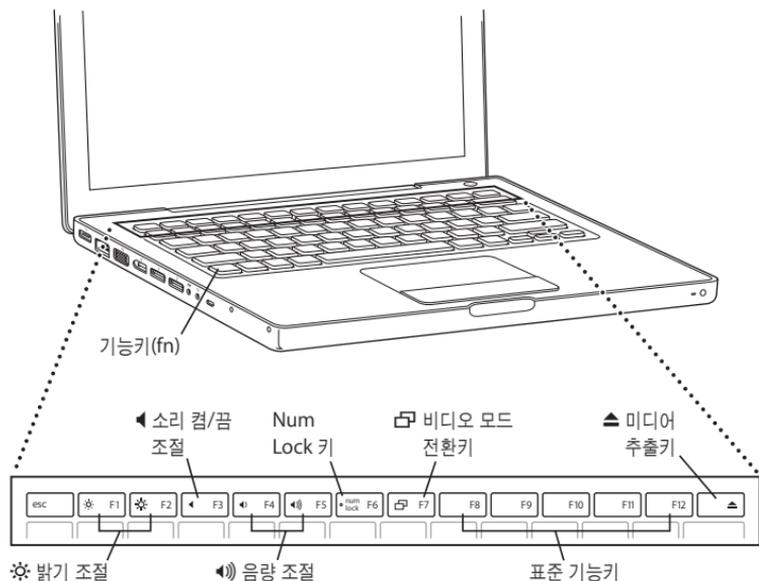
광학 드라이브는 CD 및 DVD 디스크를 읽고 CD에 기록할 수 있습니다. SuperDrive가 있다면, DVD 디스크에도 기록할 수 있습니다. 자세한 정보는 69페이지의 "광학 드라이브 사용하기"를 참조하십시오.



전원 단추

MacBook을 켜고 끄거나 잠자기 상태로 설정할 때 사용합니다.

MacBook 키보드의 기능



기능(Fn)키

이 키를 눌러 기능 키(F1~F12)에 할당되어 있는 사용자화된 동작을 활성화시킵니다. 기능 키의 사용자화 방법을 배우려면, 도움말 > Mac 도움말을 선택하고 "기능 키"로 검색하십시오.



밝기 조절

MacBook의 화면 밝기를 높이거나(☀) 낮춥니다(☾).



소리 켜/끔 조절

내장 스피커나 헤드폰 포트에서 나오는 소리를 끕니다.



음량 조절

스피커나 헤드폰 포트에서 나오는 소리의 음량을 높이거나(🔊) 낮춥니다(🔇).

Num Lock 키

MacBook 키보드에 내장된 숫자 키패드를 활성화합니다. 숫자 키패드가 활성화되어 있으면, Num Lock 키에 녹색 불빛이 들어옵니다.



비디오 모드 전환키

듀얼 모니터 모드(데스크탑을 내장 및 외장 모니터에 걸쳐 확장) 및 비디오 미러링 모드(양쪽 모니터 모두에 동일 정보를 표시) 사이를 전환합니다.

F11, F12

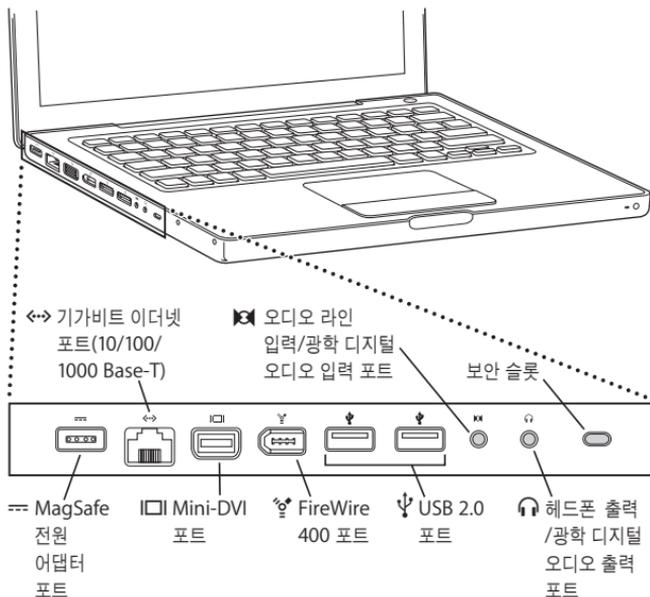
기본적으로 F11은 Exposé를 열며, F12는 Dashboard를 엽니다.



미디어 추출키

디스크를 추출하려면 이 키를 누르고 계십시오. 또한, 디스크의 데스크탑 아이콘을 휴지통으로 드래그 하여 디스크를 추출할 수도 있습니다.

MacBook의 추가 구성요소





MagSafe 전원 어댑터 포트

함께 제공되는 Apple MagSafe 60W Power Adapter를 연결하여 MacBook 배터리를 재충전하십시오.



기가비트 이더넷 포트(10/100/1000Base-T)

고속 이더넷 네트워크를 연결하거나 다른 컴퓨터에 연결하고 파일을 전송합니다. 이더넷 포트 자동 감지 기능은 다른 이더넷 장비를 감지하며, 연결하기 위한 이더넷 크로스 케이블이 필요없습니다.



Mini-DVI(비디오 출력) 포트

DVI, VGA, 콤포지트 또는 S-비디오 커넥터를 사용하는 외부 모니터나 프로젝터를 연결하십시오. 연결하는 외부 장비의 종류에 따라, www.applestore.co.kr에서 별도로 판매되는 Mini-DVI 대 DVI 어댑터, Mini-DVI 대 VGA 어댑터 또는 Mini-DVI 대 Video 어댑터를 사용할 수 있습니다.



FireWire 400 포트

디지털 비디오 카메라 및 외부 저장 장비와 같은 고속 외부 장비를 연결합니다.



2개의 고속 USB(Universal Serial Bus) 2.0 포트

프린터, 외부 저장 장비, 디지털 카메라, 모뎀, 키보드, 조이스틱과 같은 장비를 MacBook에 연결합니다.



오디오 라인 입력/광학 디지털 오디오 입력 포트

MacBook을 라인 레벨 마이크나 디지털 오디오 장비에 연결합니다.



헤드폰 출력/광학 디지털 오디오 출력 포트

외부 스피커, 헤드폰 또는 디지털 오디오 장비를 연결합니다.

보안 슬롯

보안 케이블(별도 판매)을 연결하여 MacBook을 도난으로부터 보호합니다.

이 기능에 관한 추가 정보는 53페이지의 제3장, “MacBook 사용하기”를 참조하십시오.

MacBook을 종료하거나 잠자기 상태로 설정하기

MacBook에서 작업을 완료한 후, 컴퓨터를 잠자기 상태로 설정하거나 종료할 수 있습니다.

MacBook을 잠자기 상태로 설정하기

잠시 동안 MacBook을 사용하지 않을 때는 잠자기 상태로 설정하십시오. 컴퓨터를 잠자기 상태로 설정하면, 시동 과정을 거치지 않고 곧바로 컴퓨터를 깨울 수 있습니다.

컴퓨터를 잠자기 상태로 전환하려면, 다음 중 한가지 방법을 따르십시오.

- 모니터를 닫으십시오.
- 메뉴 막대에서 Apple(🍏) > 잠자기를 선택하십시오.
- 전원(⏻) 단추를 누르고 나타나는 대화상자에서 잠자기를 클릭하십시오.



- Apple(🍏) > 시스템 환경설정을 선택하고 에너지 절약을 클릭한 다음, 잠자기 시간을 설정하십시오.
- Apple Remote에 있는 재생/일시 정지(▶||) 단추를 3초 동안 누르고 계십시오.

경고: MacBook을 옮기기 전에 잠자기 표시등이 깜박일 때까지 몇 초간 기다리십시오.(컴퓨터가 잠자기 상태에 있고 하드 디스크가 구동을 멈추면 표시등이 깜박이기 시작합니다.) 하드 디스크가 구동 중일 때 컴퓨터를 옮기면 하드 디스크가 손상되어 데이터가 손실되거나, 하드 디스크로 시동하지 못할 수 있습니다.

컴퓨터를 깨우려면,

- 모니터가 닫혀 있다면, 모니터를 열기만 하면 MacBook이 잠자기에서 깨어납니다.
- 모니터가 이미 열려 있다면, 전원(⏻) 단추나 키보드의 아무 키 또는 Apple Remote의 아무 단추나 누르십시오.

MacBook 종료하기

하루나 이를 동안 MacBook을 사용하지 않을 때는 시스템을 종료해 두는 것이 좋습니다. 종료하는 동안에는 잠자기 표시등에 잠시 동안 불빛이 들어옵니다.

컴퓨터를 종료하려면, 다음 중 한가지 방법을 따르십시오.

- 메뉴 막대에서 Apple() > 시스템 종료를 선택하십시오.
- 전원(⏻) 단추를 누르고 나타나는 대화상자에서 시스템 종료를 클릭하십시오.

MacBook을 장기간 보관하려면, 107페이지의 “MacBook 보관하기”에서 배터리가 완전히 방전되지 않도록 하기 위한 정보를 참조하십시오.

배터리 보정하기

배터리를 오랫동안 사용려면, MacBook을 구입한 첫 주에 배터리를 보정하고 배터리가 완전한 기능을 보유하도록 때때로 재보정하십시오.

배터리를 보정하려면,

- 1 전원 어댑터에 연결하고 전원 어댑터 플러그의 표시등이 녹색으로 바뀌고 메뉴 막대에서 배터리 아이콘이 완전히 충전되었음을 나타낼 때까지 MacBook의 배터리를 완전히 충전하십시오.
- 2 배터리를 2시간 이상 완전히 충전된 상태로 두십시오. 어댑터가 연결되어 있는 한 컴퓨터를 사용할 수 있습니다.
- 3 MacBook에서 전원 어댑터를 연결 해제한 다음, 배터리로만 사용하십시오. 이 시간동안 컴퓨터를 사용할 수 있습니다.

배터리가 부족해지면, 배터리가 부족하다는 경고 대화 상자가 화면에 나타납니다.

- 4 컴퓨터가 잠자기 상태가 될 때까지 계속 켜 놓으십시오. 배터리가 약해지면 시스템이 잠자기 상태가 되기 전에 모든 작업을 저장하고 모든 응용 프로그램을 종료하십시오.
- 5 컴퓨터를 끄거나 잠자기 상태로 5시간 이상 두십시오.
- 6 배터리가 완전히 재충전될 때까지 전원 어댑터를 연결하고 그대로 두십시오.

중요사항: 두 달마다 보정 절차를 반복하여 배터리가 완전한 기능을 유지하도록 하십시오. MacBook을 자주 사용하지 않는다면 배터리를 한 달에 한 번 정도 보정하는 것이 좋습니다.

추가로 배터리를 구입했다면, 추가 배터리에 대해서도 위의 보정 절차를 반복하십시오. 자세한 정보는 74페이지의 “배터리 사용하기”를 참조하십시오.

추가 정보 얻기

MacBook에 관한 추가 정보는 다음 자료를 참조하십시오.

- 중요한 기본 사항은 27페이지의 제2장, “MacBook 살펴보기”를 참조하십시오.
- Mac OS X에 익숙하지 않다면 컴퓨터와 함께 제공되는 *Tiger 시작하기* 설명서를 참조하고 Mac 도움말을 열어 정보를 탐색하십시오. 자세한 정보는 26페이지의 “Mac 도움말을 사용하여 답변 얻기”를 참조하십시오.
- 문제가 있어 컴퓨터를 사용할 수 없다면, 89페이지의 제5장, “문제 해결하기”를 참조하십시오.
- 123페이지의 “자주 묻는 10가지 질문”에서 가장 많이 묻는 질문들을 참조하십시오.
- 지원 정보, 사용자 토론 게시판 및 최신 Apple 소프트웨어 다운로드에 대해서는, www.apple.com/support를 참조하십시오.
- 문제에 대한 답을 찾을 수 없다면, 컴퓨터와 함께 제공된 *AppleCare 서비스 및 지원 안내서*에서 Apple의 연락처를 찾아보십시오.

Mac 도움말을 사용하여 답변 얻기

컴퓨터 상의 Mac 도움말에서 Macintosh 사용에 관한 대부분의 정보를 찾을 수 있습니다.

Mac 도움말을 보려면,

- 1 Dock(화면 하단의 아이콘 막대)에 있는 Finder 아이콘을 클릭하십시오.



- 2 도움말 > Mac 도움말을 선택하십시오(메뉴 막대의 도움말 메뉴를 클릭하고 Mac 도움말을 선택하십시오).



- 3 검색란을 클릭하고 질문을 입력한 다음, 키보드의 Return 키를 누르십시오.



이 장에서는 MacBook에 관한 중요한 기본 사항들을 소개합니다.

MacBook을 사용하지 않을 때는, 컴퓨터를 켜기 전에 하드 디스크나 드라이브 안의 광학 디스크(CD나 DVD와 같은)가 회전을 멈출 때까지 잠시 기다리십시오. 디스크가 회전하고 있는 동안에는 MacBook에 충격을 가하지 마십시오.

참고: MacBook을 떨어뜨리거나 흔들리는 경우, 시스템은 Sudden Motion Sensor(긴급 모션 센서) 기술을 사용하여 하드 디스크를 보호합니다. 자세한 정보는 74페이지의 “Sudden Motion Sensor 이해하기”를 참조하십시오.

MacBook을 사용하거나 배터리를 충전시킬 때, 케이스 밑바닥이 따뜻해지는 것은 정상입니다. 장기간 사용하려면 MacBook을 평평하고 안정적인 바닥에 놓으십시오. 컴퓨터의 정상적인 작동 온도를 유지하기 위해서 케이스 밑면이 약간 올라와 있습니다.

시동할 때나 하드 디스크와 광학 드라이브를 사용할 때 시스템에서 작은 소음이 날 수도 있습니다. MacBook이 실행되고 잠시 후에, 냉각용 팬이 켜지면서 약간의 소리가 날 수도 있습니다. 이와 같은 시스템 사운드는 정상적인 동작의 일부입니다.

여러 장소에서 MacBook을 보다 안전하게 사용하고 다루는 방법에 대해서는, 103페이지의 부록 B, “관리, 사용 및 안전 정보”를 참조하십시오.

이 장의 나머지 부분에서는 모니터, 전원 어댑터, 트랙패드, 키보드, 내장 iSight 카메라 및 Apple Remote와 같은 MacBook의 구성요소를 사용하는 방법을 다룹니다. 또한, Mac OS X, Mac 도움말, 응용 프로그램 및 주변 장비의 연결에 대한 정보를 제공합니다.

모니터 조절하기

새로운 MacBook에서 작업을 시작할 때, 보다 쉽게 볼 수 있도록 모니터의 밝기를 조절하십시오. 밝기(☼) 아이콘이 표시되어 있는 F1 및 F2 키를 사용하여 화면의 밝기를 조절하십시오.

배터리 수명을 최적화하는 모니터 환경설정을 설정하려면,

- 1 시스템 환경설정을 열고 에너지 절약을 클릭하십시오.
- 2 “설정” 팝업 메뉴에서 축전지를 선택하고 옵션을 클릭하십시오.
- 3 배터리의 소모량을 절약하기 위해 모니터가 어두워지는 현상을 없애려면 “이 전원 소스를 사용할 때 내장 모니터의 밝기를 감소시킵니다.”를 선택 해제하십시오.

이 기능이 활성화되어 있으면, MacBook을 전원 어댑터로 사용하다가 배터리 전원으로 사용하게 되면 모니터가 약간 어두워집니다. 전원 어댑터를 다시 연결하면 모니터가 이전 밝기로 되돌아갑니다.

MacBook이 잠자기 상태가 되기 전에 모니터가 어두워지게 하지 않으려면 “모니터를 잠자기 하기 전에, 모니터의 밝기를 자동으로 감소시킵니다.”를 선택 해제하십시오.

화면의 이미지 크기 변경하기

MacBook에는 기본 해상도가 1280×800인 13.3인치 모니터가 있습니다. 화면 해상도를 변경하여 화면에서 이미지의 크기를 변경할 수 있습니다.

시스템 환경설정의 모니터 패널에서 낮은 해상도를 선택할 수 있습니다. 낮은 해상도로 전환하면, 화면 상의 항목이 크게 나타나 보기 쉽습니다. 하지만 낮은 해상도는 화면의 기본 해상도처럼 선명하지 않을 수도 있습니다.

일부 해상도에서는 모니터의 가장자리에 검은색 띠가 나타나기도 합니다. 이 검은색 띠가 나타나지 않게 하려면, 해상도의 “확장됨” 버전을 선택하여 이미지가 전체 화면에 나타나도록 확대하면 검은색 띠가 나타나지 않습니다.

모니터의 해상도를 변경하려면,

- 메뉴 막대에서 Apple(🍏) > 시스템 환경설정을 선택하십시오. 시스템 환경설정의 모니터 패널을 여십시오.

메뉴 막대에서 모니터 상태 메뉴를 사용하여 화면 해상도를 변경하려면, “메뉴 막대에서 모니터 보기”를 클릭하십시오.

전원 어댑터 사용하기

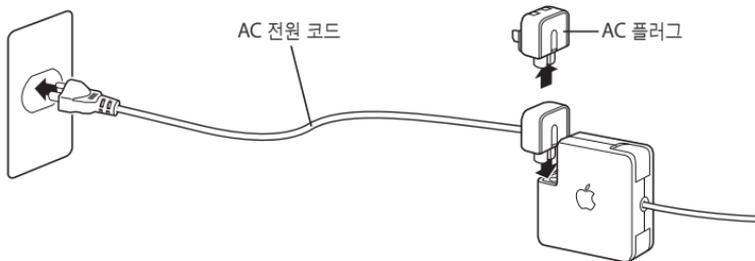
전원 어댑터에 플러그를 연결하면 MacBook에 AC 전원이 공급되어 컴퓨터 배터리가 재충전됩니다.

중요사항: 최적의 성능을 위해, 컴퓨터와 함께 제공된 전원 어댑터만을 사용하거나, Apple MagSafe 60W Power Adapter(전원 어댑터)를 추가로 구입하십시오.

처음으로 전원 어댑터를 컴퓨터에 연결하면 전원 어댑터 플러그에 있는 표시등에 불빛이 서서히 들어옵니다. 황갈색 불빛은 배터리에 전력이 공급되고 있음을 표시합니다. 녹색 불빛은 배터리에 전력이 공급되지 않고 있음을 표시하며, 배터리가 완전히 충전되어 있거나 배터리가 설치되어 있지 않거나 또는 문제가 있음을 나타냅니다. 불빛이 보이지 않는다면, 플러그가 올바르게 연결되어 있지 않은 것입니다. 이물질이 있는지 확인하고 있다면 제거하십시오. 메뉴 막대의 배터리 상태 메뉴와 배터리 하단의 배터리 레벨 표시등을 이용하여 배터리 수명 정도를 볼 수 있습니다(74페이지 참조).

경고: MacBook 전원 어댑터 포트에는 자석이 포함되어 신용 카드, iPod 또는 기타 장비의 데이터를 지울 수도 있는 있습니다. 데이터를 보호하려면 이 자석이나 기타 자성을 띤 매체를 전원 어댑터 포트와 멀리 떨어진 곳에 보관하십시오.

전원 어댑터의 길이를 늘리려면, 먼저 AC 플러그를 위로 잡아 당겨서 어댑터로부터 분리하십시오. 함께 제공된 AC 코드를 어댑터에 연결하여 제위치에 고정시키십시오. 다른 한쪽 끝을 전원 콘센트에 연결하십시오. AC 전원 코드는 접지된 연결을 제공합니다.



AC 전원 코드를 사용하여 접지된 전원 콘센트가 있다면, 연결하십시오. 전원 어댑터와 함께 제공된 AC 전원 코드만 사용하십시오. 전원 플러그를 컴퓨터의 전원 어댑터 포트에 충분히 밀어 넣어서 제대로 꽂혀 있고 전원이 컴퓨터로 흐르는지 확인하십시오. 코드가 올바르게 연결되면 MacBook에 연결되는 코드의 끝 표시등에 불빛이 들어옵니다.

전원 어댑터를 콘센트나 컴퓨터에서 연결 해제할 경우, 코드를 당기지 말고 플러그를 당기십시오. 전원 어댑터 사용에 관한 안전 지침은 105페이지의 “MacBook 및 전원 어댑터 설정하기”를 참조하십시오.

트랙패드 사용하기

화면 상에서 포인터가 얼마나 빨리 움직이는지는 사용자가 트랙패드에서 손가락을 얼마나 멀리 움직이는지에 따라 달라집니다. 포인터를 조금 이동시키려면, 손가락을 트랙패드 위로 천천히 움직이십시오. 손가락을 움직이는 속도가 빠를수록 포인터가 화면에서 움직이는 거리가 길어집니다. 또한, 시스템 환경설정의 키보드 & 마우스 패널에서 이 속도를 조절할 수 있습니다.

트랙패드에서 두 개의 손가락을 움직여서 스크롤 막대가 있는 윈도우에서 수평 및 수직으로 스크롤할 수 있는 옵션도 있습니다. 이 옵션은 시스템 환경설정의 키보드 & 마우스 패널에서 끄거나 조절할 수 있습니다.

트랙패드 사용 비결

트랙패드 사용시 최상의 결과를 얻으려면,

- 스크롤 기능이 켜져있고 스크롤하고자 할 때를 제외하고는 한 손가락만 사용하십시오.
- 펜이나 다른 물건을 사용하지 마십시오.
- 손가락과 트랙패드는 건조한 상태로 유지하십시오. 습도나 물기로 인해 트랙패드가 축축할 때는, 사용하기 전에 먼저 깨끗한 천으로 살짝 닦아 주십시오.
- 트랙패드에 절대로 세정제를 사용하지 마십시오.

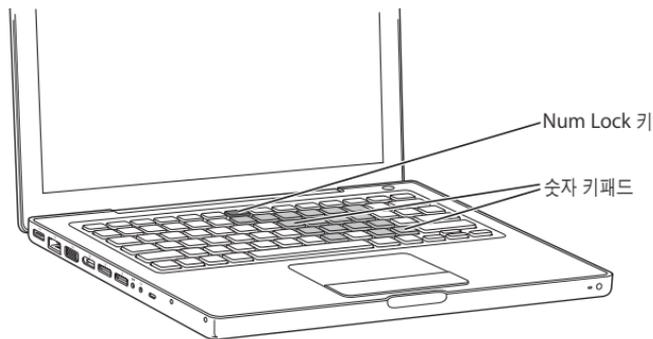
트랙패드 사용에 관한 자세한 정보는 화면 상단의 메뉴 막대에서, 도움말 > Mac 도움말을 선택하십시오.

트랙패드 단추 사용 이외에도, 트랙패드 위에서 직접 손가락으로 클릭하거나 이중 클릭할 수 있습니다. 시스템 환경설정의 키보드 & 마우스 패널에서 이 기능과 기타 트랙패드 옵션을 켤 수 있습니다.

참고: 실수로 트랙패드를 건드려 입력시 포인터가 움직였다면, 시스템 환경설정의 키보드 & 마우스 패널에서 “우발적인 트랙패드 입력 무시” 옵션을 선택하여 이러한 문제를 피할 수 있습니다.

키보드 사용하기

이 MacBook에는 기본 키보드 키에 숫자 키패드가 통합되어 있습니다. 숫자 키패드로 사용된 키에는 작은 숫자가 표시되어 있습니다.



숫자 키패드를 사용하려면, Num Lock 키를 누르십시오. 키패드가 활성화 상태일 때 Num Lock 키에 불빛이 들어옵니다. 키패드를 사용하여 작업을 완료하면, Num Lock 키를 다시 눌러 끄십시오.

중요사항: 키보드가 제대로 동작하지 않는다면, Num Lock 키를 확인하십시오. 숫자 키패드가 활성화된 경우, 다른 키와 메뉴 명령을 위한 키보드(**⌘-Q**와 같은 종료 명령)는 비활성화됩니다.

Apple Remote뿐만 아니라 키보드를 사용하여 Front Row 응용 프로그램을 조절할 수 있습니다. 39페이지의 “키보드를 사용하여 Front Row 조절하기”를 참조하십시오.

키보드 단축키를 사용하여 보다 효율적으로 작업하려면, Mac 도움말을 열고 “키보드 단축키”로 검색하십시오. 여러 동작 및 응용 프로그램의 확장된 키보드 단축키 목록을 찾을 수 있을 것입니다.

마우스 사용하기

USB 커넥터가 있는 Apple 마우스를 사용하고 있다면, USB 커넥터를 USB 2.0 포트에 연결하면 바로 마우스를 사용할 수 있습니다. Apple 무선 마우스가 있다면, 62페이지의 “Bluetooth 무선 기술 사용하기”에서 연결에 관한 추가 정보를 얻을 수 있습니다. 무선 또는 USB 마우스는 Apple 공인 판매업체나 온라인 Apple Store, www.applestore.co.kr에서 구입할 수 있습니다.

Apple Remote 및 Front Row 사용하기

Apple Remote는 MacBook의 앞면 오른쪽 하단에 있는 내장 IR(적외선) 수신기 및 Front Row 인터페이스와 동작합니다. 방 안에서 멀리 떨어진 곳에서도 Apple Remote를 사용하여 Front Row를 실행하고 iTunes, iPhoto, iMovie, DVD 플레이어 등을 실행시킬 수 있습니다.

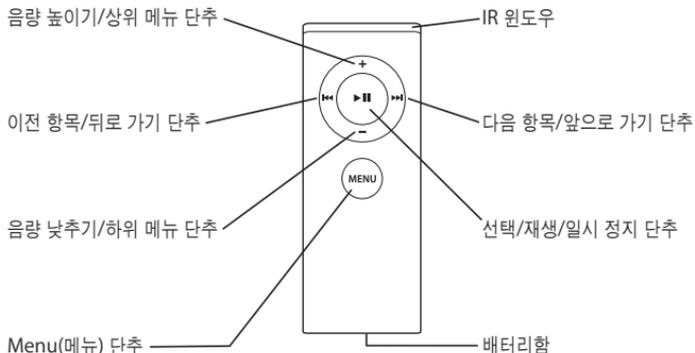
Apple Remote를 사용하여 다음을 할 수 있습니다.

- Front Row를 실행하고 음악, 사진, 비디오 및 DVD 메뉴 탐색하기
- 노래의 음량 조절, 노래 재생 또는 일시 정지, iTunes의 다음 또는 이전 트랙으로 건너뛰기
- iPhoto에 있는 사진 앨범으로 슬라이드쇼 재생하기
- 동영상 폴더에 있는 동영상 재생 또는 온라인 QuickTime 영화 예고편 감상하기
- DVD 플레이어로 광학 드라이브에 있는 DVD 재생하기
- Keynote 프리젠테이션 탐색하기
- MacBook 잠자기 하기 또는 깨우기

Front Row로 Apple Remote를 사용하려면, 리모컨을 MacBook을 향해 가리킨 다음,

- Menu(MENU) 단추를 눌러서 Front Row를 열고 닫거나, Front Row를 통해 탐색할 때 이전 메뉴로 되돌아 가십시오.
- 다음 항목/앞으로 가기(▶) 또는 이전 항목/뒤로 가기(◀) 단추를 눌러서 Front Row에서 응용 프로그램 사이를 전환하십시오.
- 음량 높이기/상위 메뉴(+) 및 음량 낮추기/하위 메뉴(-) 단추를 눌러서 메뉴 사이를 이동하거나 음량을 조절하십시오.

- 선택/재생/일시 정지(▶||) 단추를 눌러서 메뉴 항목을 선택하고 노래, 슬라이드쇼, 비디오 또는 DVD를 재생 또는 일시 정지하십시오.
- 다음 항목/앞으로 가기(▶▶) 또는 이전 항목/뒤로 가기(◀◀) 단추를 눌러서 미디어 콘텐츠의 앞으로 또는 뒤로 건너뛰십시오. 계속 누르고 있으면 앞이나 뒤로 이동됩니다.
- 선택/재생/일시 정지(▶||) 단추를 3초 동안 눌러 MacBook을 잠자기 시키십시오.



Keynote와 함께 Apple Remote 사용하기

Keynote가 설치되어 있다면 Apple Remote로 프리젠테이션을 조절할 수 있습니다. Keynote가 열린 상태로 선택/재생/일시 정지(▶) 단추를 눌러서 프리젠테이션을 시작하십시오. 그런 다음, 응용 프로그램에서 작업하고자 하는 부분에 따라(프리젠테이션이나 슬라이드 구성기에서), Apple Remote를 MacBook을 향하게 가리킨 후, 다음 표에 설명한 대로 단추들을 눌러 Keynote를 조절할 수 있습니다.

이 단추를 누르십시오	프리젠테이션에서	슬라이드 구성기에서
▶ (선택/재생/일시 정지)	정지/정지 해제	선택한 슬라이드로 건너뛰기
MENU (Menu)	슬라이드 구성기 실행	슬라이드 구성기 종료
MENU 누르고 있기	종료	프리젠테이션 종료
⏪ (이전 항목/뒤로 가기)	이전 슬라이드로 이동	이전 슬라이드 선택
⏩ (다음 항목/앞으로 가기)	다음 슬라이드로 이동	다음 슬라이드 선택
⏪ 누르고 있기	첫번째 슬라이드로 건너뛰기	
⏩ 누르고 있기	마지막 슬라이드로 건너뛰기	
+ (음량 높이기/상위 메뉴)	음량 높이기	음량 높이기
- (음량 낮추기/하위 메뉴)	음량 낮추기	음량 낮추기

Apple Remote 연결하기

한 방에 여러 대의 컴퓨터가 있거나 내장 적외선(IR) 수신기를 가진 여러 장비를 사용하고 있다면 (예를 들어, 한 대 이상의 MacBook 또는 iMac을 사용하는 SOHO 환경이나 연구소), Apple Remote를 특정 컴퓨터나 장비와 연결할 수 있습니다. 이렇게 연결하면 수신 컴퓨터나 장비가 특정 Apple Remote에 의해서만 제어됩니다.

Apple Remote를 MacBook과 연결하려면,

- 1 Apple Remote를 MacBook의 IR 수신기로부터 8~10cm(3~4인치) 떨어진 곳에 위치시키십시오.
- 2 Apple Remote에 있는 Menu(MENU) 및 다음 항목/앞으로 가기(▶) 단추를 동시에 5초 정도 누른 상태로 계십시오.

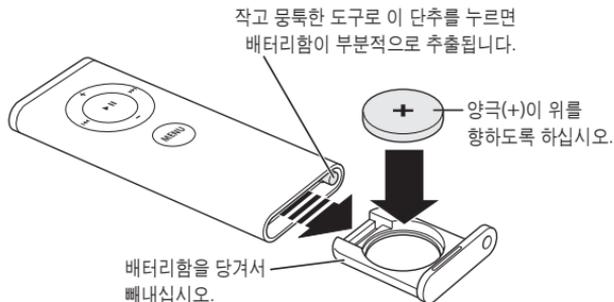
Apple Remote를 MacBook과 성공적으로 연결하면, 화면에 고리 표시(Ⓞ)가 나타납니다.

Apple Remote와 MacBook 사이의 연결을 해제하려면,

- 1 메뉴 막대에서 Apple(🍏) > 시스템 환경설정을 선택하십시오.
- 2 보안을 클릭하고 연결 해제를 클릭하십시오.

배터리 교체하기

Apple Remote에는 재충전할 수 없는 배터리가 포함되어 있습니다. 필요하다면 CR 2032 배터리로 배터리를 교체하십시오. 배터리를 충전하려고 하지 마십시오.



배터리를 교체하려면,

- 1 종이 클립의 끝과 같이 작은 물체를 사용하여 단추(위 그림에서)를 눌러서 배터리함을 여십시오.
- 2 배터리함을 당겨 빼낸 다음 배터리를 제거하십시오.
- 3 새로운 배터리를 양극(+)이 위를 향한 상태로 삽입하십시오.
- 4 배터리함을 닫으십시오.

IR 수신 끄기

보안 환경설정을 사용하여 MacBook의 IR 수신을 켜거나 끌 수 있습니다.

IR 수신을 끄려면,

- 메뉴 막대에서 Apple(🍏) > 시스템 환경설정을 선택한 다음, 보안을 클릭하십시오.
- “리모컨 적외선 수신기 사용 안함” 체크상자를 선택하십시오.

키보드를 사용하여 Front Row 조절하기

Front Row의 조절을 위해 Apple Remote를 사용하는 것 이외에도, 키보드를 사용할 수도 있습니다. 다음의 키들이 Apple Remote의 각 단추에 해당됩니다.

키보드의 키	Apple Remote 단추
Command(⌘) - Esc	메뉴로 이동(MENU)
Esc	메뉴 종료(MENU)
스페이스 또는 Return	선택/재생/일시 정지(▶)
위쪽 화살표(↑)	음량 높이기/상위 메뉴(+)
아래쪽 화살표(↓)	음량 낮추기/하위 메뉴(-)
오른쪽 화살표(→)	다음 항목/앞으로 가기(▶▶)
왼쪽 화살표(←)	이전 항목/뒤로 가기(◀◀)

Apple Remote에 관한 추가 정보 얻기

Apple Remote에 관한 추가 정보는 Mac 도움말에서 찾을 수 있습니다. 메뉴 막대에서 도움말 > Mac 도움말을 선택하고 "Apple Remote"로 검색하십시오.

내장 iSight 카메라 사용하기

내장 iSight 카메라를 사용하여 다른 iChat AV 사용자와 함께 화상 대화를 나누거나 Photo Booth로 사진을 찍을 수 있습니다.

Photo Booth로 사진 찍기

Photo Booth를 사용하여 사진을 찍고 세피아, 흑백, 발광, 색연필 등과 같은 흥미로운 시각 효과를 추가할 수 있습니다.

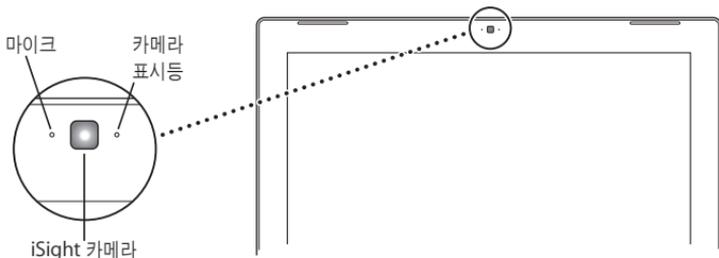


Photo Booth로 사진을 찍으려면,

- 1 Dock에 있는 Photo Booth를 클릭하여 Photo Booth를 열고 내장 iSight 카메라를 켜십시오.
카메라 옆에 있는 붉은 표시등은 카메라가 켜져 있음을 나타냅니다.
- 2 원한다면 사진에 효과를 적용하십시오.
- 3 이미지 아래에 있는 카메라 아이콘을 클릭하여 사진을 찍으십시오.

사진을 iChat 대화 상대의 사진으로 저장하고, 친구에게 이메일로 보내거나 iPhoto 보관함에 저장하십시오.

사진을 대화 상대의 사진이나 계정의 그림으로 사용하려면,

- 1 Photo Booth 열고 사진을 찍으십시오.
- 2 대화 상대의 사진이나 계정 그림으로 사용할 사진을 선택하십시오.
- 3 대화 상대의 사진 또는 계정 그림 아이콘을 클릭하여 사진을 자동으로 업데이트하십시오.

Photo Booth에 관한 추가 정보는 메뉴 막대에서 도움말 > Mac 도움말을 선택하고, 라이브러리 > Photo Booth 도움말을 선택하여 볼 수 있습니다.

iMovie HD에서 iSight 카메라 사용하기

내장 iSight 카메라로부터 직접 라이브 비디오를 iMovie HD로 캡처할 수 있습니다.

라이브 비디오를 캡처하려면,

- 1 Dock에서 해당 아이콘을 클릭하여 iMovie HD를 실행하십시오.
- 2 모드 스위치를 클릭하여 iMovie HD를 내장 카메라 모드로 설정하십시오.



- 3 모드 스위치의 왼쪽에 있는 카메라 아이콘을 클릭하고 팝업 메뉴에서 내장 iSight를 선택하십시오.
- 4 iMovie 모니터에서 "iSight로 기록" 단추를 클릭하여 녹화를 시작하십시오. iMovie 모니터에 나타나는 비디오가 iMovie 클립 패널의 클립으로 녹화됩니다.
- 5 녹화를 중단하려면 "iSight로 기록" 단추를 다시 클릭하십시오. MacBook에 디스크 여유 공간이 허용될 때까지 비디오를 녹화할 수 있습니다.

iMovie HD에 관한 추가 정보는 Mac 도움말에서 찾을 수 있습니다. 메뉴 막대에서 도움말 > Mac 도움말을 선택한 다음, 라이브러리 > iMovie HD 도움말을 선택하십시오.

iChat AV로 화상 대화 나누기

iChat AV를 실행하면 카메라 표시등에 불빛이 켜집니다. 대화 상대의 비디오 아이콘을 클릭하여 다른 iChat AV 사용자와 실시간의 풀 모션 비디오로 화상 대화를 즐길 수 있습니다. MacBook에는 내장 마이크가 있어서, iChat AV 화상 대화 중에 음성과 화상이 모두 지원됩니다.

내장 iSight를 사용하여 화상 대화를 실행하려면 다음이 필요합니다.

- .Mac, AOL(America Online), 또는 AIM(AOL Instant Messenger) 계정(iChat AV에 필요)
- DSL 또는 케이블 모뎀 또는 LAN(local area network)을 사용하는 광대역 인터넷 연결. 전화 인터넷 연결은 지원되지 않습니다.

화상 대화를 시작하려면,

- 1 iChat AV를 여십시오.
- 2 대화 상대 목록의 대화 상대 옆에 있는 카메라 단추를 클릭하십시오.

대화 상대 목록에 사람을 추가하는 방법을 보려면 도움말 > iChat AV 도움말을 선택하십시오.

대화 상대 목록에 있는 카메라 단추를 클릭하면 카메라 표시등이 켜지면서 현재 화상이 표시되고 있음을 나타내줍니다. 이렇게 하면 또한 대화 상대에 초대장을 보내서 여러분의 비디오 요청을 전송하며, 카메라에서 자신이 어떻게 보이는지를 미리 볼 수 있도록 합니다. 대화 상대가 초청을 수락하면 화면으로 상대방이나 자기 자신을 볼 수 있습니다.

한 명 이상의 대화 상대와 화상 대화하기

최대 3명의 사람과 동시에 화상 대화를 즐길 수 있습니다. 한 명의 대화 상대가 화상 회의를 호스팅하며, 다른 사람들이 참여하는 방식입니다.

한 명 이상의 대화 상대와 화상 회의를 시작하려면,

- 1 iChat AV를 여십시오.
- 2 Command 키를 누른 상태로 초대하고자 하는 대화 상대들을 선택하십시오.
- 3 대화 상대 목록의 하단에 있는 카메라 단추를 클릭하십시오.

iSight 카메라 끄기

iSight 카메라를 끄려면 활성 상태인 iChat 윈도우를 닫으십시오. 카메라 표시등이 꺼지면서 iSight 카메라가 꺼지며 녹화가 중단되었음을 나타냅니다.

자신의 사진을 대화 상대 사진으로 사용하기

iSight 카메라를 사용하여 자신의 사진을 찍어서 자신의 대화 상대 사진으로 사용할 수 있습니다. 대화 상대 목록에 여러분을 추가한 사람들은 모두 여러분의 사진을 볼 수 있습니다.

대화 상대 사진을 설정하려면,

- 1 iChat AV를 여십시오.
- 2 대화 상대 > 내 사진 변경을 선택하십시오.
- 3 카메라 단추를 클릭하십시오.

Mac OS X에 관하여 배우기

여러분의 컴퓨터는 Mac OS X v10.4 Tiger가 설치되어 제공됩니다. Tiger에는 모든 파일을 자동으로 인덱스화하는 향상된 검색 엔진인 Spotlight와, 간편한 “widget” 또는 미니 응용 프로그램을 사용자의 자유대로 활용할 수 있도록 지원하는 Dashboard 및 열려 있는 모든 응용 프로그램을 깔끔하게 한 눈에 표시해주는 Exposé 등이 포함되어 있습니다.

Mac OS X 및 컴퓨터와 함께 제공되는 수상 경력이 있는 iLife 응용 프로그램에 관해 더 배울 준비가 되었다면 MacBook과 함께 제공되는 *Tiger 시작하기* 설명서를 참조하거나 Mac 도움말에서 정보를 검색하십시오. Mac OS X 사용에 문제가 있다면 제5장, “문제 해결하기” 또는 Mac 도움말을 참조하십시오.

Mac OS X과 호환되는 소프트웨어 응용 프로그램에 관한 정보를 보거나 Mac OS X에 관하여 더 배우려면 Apple 웹 사이트, www.apple.com/macosex을 참조하십시오.

데스크탑 사용자화하기 및 환경설정 설정하기

시스템 환경설정을 사용하여 원하는 데스크탑 모양을 빠르게 설정할 수 있습니다. 메뉴 막대에서 Apple() > 시스템 환경설정을 선택하십시오.



마음대로 변경해 보고 다음 패널을 시도해 보십시오.

- **모양새:** 이 환경설정 패널을 선택하여 단추, 메뉴, 윈도우 및 선택 색상을 변경하고 다른 옵션들을 변경할 수 있습니다.
- **Dashboard & Exposé:** 이 환경설정 패널을 선택하여 Dashboard, 데스크탑, 응용 프로그램 윈도우 및 모든 윈도우에 대해 활성 화면 코너 및 단축키를 설정하십시오.

- **데스크탑 & 화면 보호기:** 이 환경설정 패널을 선택하여 배경 색상이나 데스크탑 패턴을 변경하거나 원하는 사진이나 이미지로 변경할 수 있습니다. 또한, 컴퓨터를 사용하지 않을 때 화면에 나타날 멋진 화면 효과를 선택할 수 있습니다.
- **Dock:** 이 환경설정 패널을 선택하여 Dock(화면 하단에 있는 아이콘 막대)의 크기, 위치 및 동작을 변경할 수 있습니다.

컴퓨터에 익숙해지려면, 다른 시스템 환경설정도 살펴보세요. 시스템 환경설정은 MacBook에 관한 모든 설정을 지정하는 곳입니다. 자세한 정보는 Mac 도움말을 열고 "시스템 환경설정"이나 사용하여 특정 환경설정 패널로 검색하십시오.

참고: Apple은 시스템 소프트웨어, 응용 프로그램과 인터넷 사이트의 새 버전과 업데이트 버전을 자주 발표하기 때문에, 설명서에 나오는 그림은 컴퓨터 화면과 다를 수 있습니다.

응용 프로그램 사용하기

MacBook에는 이메일 전송, 인터넷 검색 및 온라인 채팅용 소프트웨어 응용 프로그램들이 들어 있습니다. 또한, 음악 및 디지털 사진 구성, 동영상 및 웹 사이트 제작 등과 같은 작업을 할 수 있는 iLife 응용 프로그램 세트도 포함되어 있습니다. 이들 응용 프로그램에 관한 추가 정보는, 컴퓨터와 함께 제공되는 *Tiger 시작하기* 설명서를 참조하십시오.

응용 프로그램이 응답하지 않는 경우

드문 경우이긴 하지만, 응용 프로그램이 화면에서 “정지” 될 수 있습니다. Mac OS X은 컴퓨터를 재시동하지 않고도 정지된 응용 프로그램을 종료할 수 있는 방법을 제공합니다. 정지된 응용 프로그램을 종료하면 다른 실행 중인 응용 프로그램에서의 작업을 저장할 수 있게 됩니다.

응용 프로그램을 강제 종료하려면,

- 1 Command(⌘)-Option-Esc를 누르거나 메뉴 막대에서 Apple(🍏) > 강제 종료를 선택하십시오. 응용 프로그램이 선택된 상태로 강제 종료 응용 프로그램 대화상자가 나타납니다.
- 2 확인 대화상자에서 강제 종료를 클릭하십시오.

해당 응용 프로그램은 종료되며, 다른 응용 프로그램은 실행 상태 그대로입니다.

필요한 경우에는 이 대화 상자로부터 Finder를 재실행할 수도 있습니다.

응용 프로그램에서 다른 문제가 발생하는 경우, 89페이지의 제5장, “문제 해결하기”를 참조하십시오.

소프트웨어 최신으로 유지하기

인터넷에 연결하여 자동으로 최신 무료 소프트웨어, 드라이버 및 Apple로부터 기타 확장 파일을 다운로드 및 설치할 수 있습니다.

인터넷에 연결되어 있다면, 소프트웨어 업데이트에서 Apple의 인터넷 서버를 확인하여 컴퓨터에 필요한 업데이트가 있는지 살펴봅니다. Mac에서 주기적으로 Apple 서버를 확인하여 업데이트된 소프트웨어를 다운로드 및 설치하도록 설정할 수 있습니다.

업데이트된 소프트웨어를 확인하려면,

- 1 시스템 환경설정을 여십시오.
- 2 소프트웨어 업데이트 아이콘을 클릭하고 화면 상의 설명을 따르십시오.
 - 더 자세한 정보를 보려면, Mac 도움말에서 “소프트웨어 업데이트”로 검색하십시오.
 - Mac OS X의 최신 정보를 보려면 Mac OS X 웹 사이트, www.apple.com/macosx을 방문하십시오.

프린터에 연결하기

프린터와 함께 제공되는 설명서에 따라 필요한 소프트웨어를 설치하고 프린터를 연결하십시오. 대부분의 프린터 드라이버가 Mac OS X에 내장되어 있습니다.

대부분의 프린터를 USB 케이블을 통해 연결할 수 있으며, 그 밖의 프린터는 이더넷과 같은 네트워크 연결이 필요합니다. AirPort Express 또는 AirPort Extreme 베이스 스테이션이 있다면 USB 프린터를 베이스 스테이션에 연결하여(컴퓨터에 연결하는 대신) 무선으로 프린트할 수도 있습니다. USB 포트에 대한 자세한 정보는 54페이지의 “USB(Universal Serial Bus) 장비 사용하기”를 참조하십시오. 무선 또는 네트워크 연결에 관한 자세한 정보는 61페이지의 “AirPort가 무선 인터넷 접속을 제공하는 방법” 및 64페이지의 “이더넷으로 연결하기”를 참조하십시오.

USB 프린터를 연결하면 컴퓨터에서 자동으로 연결된 프린터를 인식하여 사용 가능한 프린터 목록에 추가합니다. 프린트하려면 네트워크 이름이나 네트워크에 연결된 프린터의 주소를 알아야 할 수도 있습니다. 시스템 환경설정의 프린트 & 팩스 패널에서 사용하고자 하는 프린터를 선택하십시오.

참고: 프린터가 동작하지 않는다면 해당 프린터 제조업체의 웹 사이트에서 설치해야 하는 호환되는 프린터 드라이버 소프트웨어를 확인하십시오.

프린터를 설정하려면,

- 1 시스템 환경설정을 열고 프린트 & 팩스 아이콘을 클릭하십시오.
- 2 프린터를 클릭하고 추가(+) 단추를 클릭하여 프린터를 추가하십시오.
- 3 사용하려는 프린터를 선택하고 추가를 클릭하십시오.
- 4 추가(+) 및 제거(-) 단추를 사용하여 프린터 목록에 표시할 프린터들을 선택하십시오.

프린트 상태 보기

프린터에 도큐먼트를 전송한 다음에는 프린트 작업을 중지하거나 일시적으로 중단하는 등의 프린트 상태를 볼 수 있습니다. Dock에 있는 프린터 아이콘을 클릭하여 프린터 윈도우를 여십시오. 자세한 정보는, 도움말 > Mac 도움말을 선택하고, "프린트"로 검색하십시오.

CD 재생 및 헤드폰 연결하기

음악, 비디오, podcast 및 오디오북을 다운로드할 수 있는 스토어 및 사용이 간편한 디지털 주크 박스인 iTunes를 사용하여 작업하는 중에 iTunes 음악 및 CD를 들을 수 있습니다. 광학 드라이브에 음악 CD를 넣으면, iTunes가 화면에 자동으로 실행됩니다. MacBook 내장 스피커로 음악을 듣거나 MacBook의 헤드폰 포트에 헤드폰을 연결하여 혼자만 음악을 들을 수 있습니다.

iTunes에 관한 자세한 정보는

- iTunes를 열고 도움말 > iTunes & Music Store 도움말을 선택하십시오.

카메라나 그 밖의 FireWire 또는 USB 장비 연결하기

iPod, 디지털 카메라, 비디오 카메라, 스캐너 또는 FireWire나 USB 커넥터가 있는 기타 장비를 가지고 있다면, MacBook에 연결할 수 있습니다. 장비와 함께 제공된 설치 지침을 따르십시오.

FireWire에 관한 자세한 정보는 57페이지의 "FireWire로 연결하기"를 참조하십시오. USB에 관한 자세한 정보는 54페이지의 "USB(Universal Serial Bus) 장비 사용하기"를 참조하십시오.

파일을 다른 컴퓨터의 내/외부로 전송하기

파일이나 도큐먼트를 다른 컴퓨터의 내/외부로 전송하는 방법에는 몇 가지가 있습니다.

- 마이그레이션 지원 및 FireWire 케이블(별도 판매)을 사용하면 파일을 쉽게 전송할 수 있습니다.
- FireWire 케이블을 사용하여 다른 Mac과 연결하고 MacBook을 FireWire 대상 디스크 모드로 시동할 수 있습니다. MacBook은 다른 컴퓨터에 하드 디스크로 나타나며, 여기로 파일을 드래그할 수 있습니다. FireWire를 사용하여 파일을 전송하는 방법을 배우려면 59페이지의 "MacBook을 FireWire를 사용하는 다른 컴퓨터에 연결하기"를 참조하십시오.
- 외장 하드 디스크 드라이브, iPod, 플래시 드라이브 또는 USB나 FireWire 케이블로 연결된 그 밖의 데이터 저장 장비가 있다면, 이들 장비를 사용하여 파일을 전송할 수 있습니다.
- 이메일에 연결되어 있다면, 이메일로 파일을 다른 컴퓨터에 전송할 수 있습니다.

- Apple의 .Mac 계정에 등록하여(유료) 파일 전송에 사용할 수 있습니다. .Mac 계정이 있으면 iDisk가 제공되어 파일을 백업 및 저장하는 인터넷 공간으로 사용할 수 있습니다. 따라서, 다른 컴퓨터에서 iDisk에 전송하는 파일에 접근할 수 있습니다.
- 기록 가능한 광학 드라이브가 있다면, CD나 DVD 디스크로 기록한 파일을 전송할 수 있습니다.
- 이더넷을 사용하여 컴퓨터에 연결하면, 네트워크 상의 다른 컴퓨터에 파일을 전송할 수 있습니다. Finder 사이드바에 있는 네트워크를 클릭하거나 메뉴 막대에서 이동 > 서버에 연결을 선택하여 서버나 다른 컴퓨터에 접속할 수 있습니다.
- MacBook의 이더넷 케이블을 다른 컴퓨터의 이더넷 포트에 연결하여 소규모의 이더넷 네트워크를 생성할 수 있습니다. 연결되면, 파일을 다른 컴퓨터로 바로 전송할 수 있습니다. 자세한 정보는 Mac 도움말을 열고 “두 대의 컴퓨터 연결하기”로 검색하십시오.
- AirPort Extreme 무선 네트워크에 연결하여 파일을 전송할 수 있습니다. 자세한 정보는 61페이지의 “AirPort가 무선 인터넷 접속을 제공하는 방법”을 참조하십시오.
- Bluetooth® 무선 기술을 통해 통신하는 장비에 접근하는 경우, 다른 Bluetooth 지원 장비에 파일을 전송할 수 있습니다. 자세한 정보는 62페이지의 “Bluetooth 무선 기술 사용하기”를 참조하십시오.

파일 및 도큐먼트 전송에 관한 일반적인 정보는, Mac 도움말을 열고 “전송하기”로 검색하거나 필요한 연결 유형으로 검색하십시오.

MacBook은 여러 내장 기능 및 연결 기능을 제공합니다.

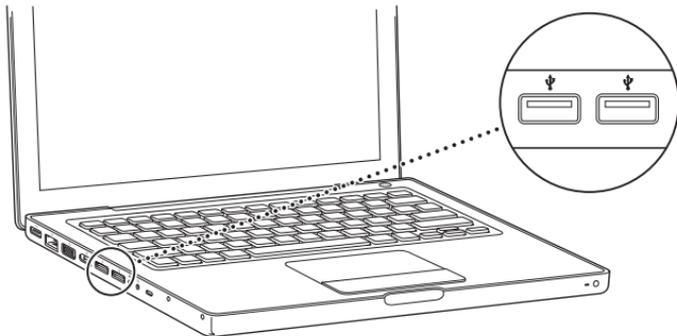
다음과 같은 기능을 포함하고 있습니다.

- iPod, 프린터, 스캐너 및 기타 장비와 같은 장비를 연결하기 위한 USB(Universal Serial Bus) 2.0 포트. 54페이지의 “USB(Universal Serial Bus) 장비 사용하기”를 참조하십시오.
- 디지털 비디오 카메라와 외장 하드 디스크 드라이브와 같은 고속 장비를 연결하기 위한 FireWire 400 포트 1개. 57페이지의 “FireWire로 연결하기”를 참조하십시오.
- Bluetooth 무선 연결, AirPort Extreme 무선 네트워크 기능 및 기가비트 이더넷 네트워크 기능. 62페이지의 “Bluetooth 무선 기술 사용하기”, 61페이지의 “AirPort가 무선 인터넷 접속을 제공하는 방법” 및 64페이지의 “이더넷으로 연결하기”를 참조하십시오.
- 헤드폰, 스피커 및 디지털 오디오 장비 연결을 위한 오디오 라인 입력/광학 디지털 오디오 입력 포트 및 헤드폰/광학 디지털 오디오 출력 포트. 68페이지의 “스피커 및 기타 오디오 장비 연결하기”를 참조하십시오.

- Mini-DVI 대 DVI 어댑터 또는 Mini-DVI 대 VGA 어댑터를 사용하여 MacBook을 외부 모니터에 연결하기 위한 Mini-DVI 비디오 출력 포트. Mini-DVI 대 Video 어댑터를 사용하여 콤포지트나 S-비디오 연결이 필요한 비디오 장비를 연결할 수 있습니다. 모든 어댑터는 별도로 판매됩니다. 65페이지의 “외부 비디오 지원 사용하기”를 참조하십시오.
- CD 및 DVD 재생 및 CD 굽기를 위한 슬롯 로딩 방식의 광학 드라이브. SuperDrive가 있다면, DVD도 구울 수 있습니다. 69페이지의 “광학 드라이브 사용하기”를 참조하십시오.
- MacBook을 떨어뜨렸거나 흔들린 경우 내부 하드 디스크 보호를 위한 Sudden Motion Sensor 기술. 74페이지의 “Sudden Motion Sensor 이해하기”를 참조하십시오.
- 한 눈에 편리하게 배터리 상태를 표시해주는 MacBook 배터리. 이 페이지의 74페이지의 “배터리 사용하기”를 참조하십시오.
- MacBook을 적절한 곳에 고정시켜주는 보안 슬롯. 78페이지의 “MacBook 보호하기”를 참조하십시오.

USB(Universal Serial Bus) 장비 사용하기

MacBook에는 2개의 고속 USB 2.0(ψ) 포트가 있습니다. USB 포트에는 iPod, 프린터, 스캐너, 디지털 카메라, 게임 패드, 조이스틱, 키보드 및 플로피 디스크 드라이브와 같은 많은 종류의 외부 장비를 연결할 수 있습니다. USB 2.0 포트는 이전의 USB 장비와 호환됩니다. 대부분의 경우, 컴퓨터가 실행 중인 동안에도 USB 장비를 연결하거나 연결 해제할 수 있습니다. 장비를 연결하지만 하먼 바로 사용할 수 있습니다. 컴퓨터를 재시동하고 재구성할 필요가 없습니다.



컴퓨터에서 USB 장비를 사용하려면, 장비를 컴퓨터에 연결하십시오. 컴퓨터가 자동으로 새롭게 연결된 장비를 인식하고 해당 장비와 호환되는 올바른 소프트웨어를 불러옵니다.

참고: USB 장비를 연결했는데 MacBook에서 올바른 소프트웨어를 찾을 수 없다면, 장비와 함께 제공된 소프트웨어를 설치하거나 장비 제조업체의 웹 사이트에서 올바른 소프트웨어를 찾아 설치하십시오.

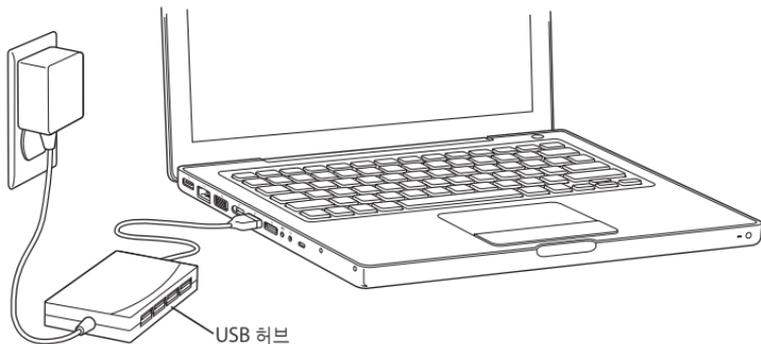
USB 장비와 배터리 전원 이해하기

별도의 전원 어댑터 대신에 MacBook USB 연결로 전원을 얻는 조이스틱, 키보드와 같은 USB 장비를 사용할 수 있습니다. 그러나 이러한 종류의 USB 장비는 MacBook의 배터리를 더 빨리 소모시킵니다. 오랜 시간 동안 장비를 연결하려면, MacBook에 전원 어댑터를 연결하는 것이 좋습니다.

여러 대의 USB 장비 동시에 연결하기

컴퓨터에 여러 대의 USB 장비를 연결하려면, USB 허브를 구입하십시오. USB 허브는 컴퓨터의 비어 있는 USB 포트에 연결하며 추가 USB 포트(일반적으로 4개 또는 7개)를 제공합니다. 고속 허브는 USB 2.0 고속 장비 및 USB 1.1 호환 장비도 지원합니다. USB 1.1 허브는 고속 USB 장비를 사용해도 최대 데이터 속도로 작동되지 않습니다. 대부분의 USB 허브는 전원 어댑터를 가지고 있고 콘센트에 연결해야 합니다.

참고: 일련의 USB 장비 및 허브를 사용하고 있다면, USB 2.0 고속 허브 및 USB 1.1 고속 또는 저속 허브의 결합을 통해 연결된 경우 USB 장비가 작동하지 않을 수 있습니다. 예를 들어, 데스크탑에 외장 USB 하드 디스크가 보이지 않을 수도 있습니다. 이런 문제를 피하려면, USB 장비를 다른 속도의 USB와 같이 연결하지 마십시오. 고속 허브를 컴퓨터에 직접 연결하고 고속 장비를 허브에 연결하십시오. 고속 또는 저속 허브를 컴퓨터에 직접 연결하고 유사한 속도의 장비를 허브에 연결하십시오.



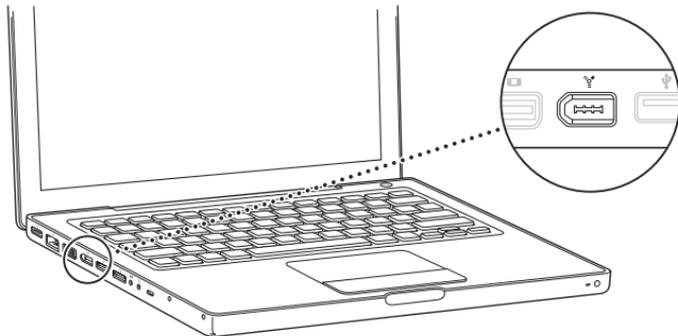
USB에 관한 추가 정보 얻기

USB에 관한 더 많은 정보는 Mac 도움말에서 찾을 수 있습니다. 메뉴 막대에서 도움말 > Mac 도움말을 선택하고 “USB”로 검색하십시오. 또한 Apple의 USB 웹 사이트, www.apple.com/usb에서 정보를 찾을 수 있습니다. 컴퓨터에서 사용할 수 있는 USB 장비에 관한 정보는 Macintosh Products Guide(제품 안내) 웹 사이트, www.apple.com/guide를 방문하십시오.

FireWire로 연결하기

컴퓨터에는 1개의 FireWire 400(♣) 포트가 있습니다. FireWire를 사용하여 고해상도 비디오(HDV) 또는 디지털 비디오(DV) 카메라 및 하드 디스크와 같은 외부 고속 장비를 컴퓨터를 재시동하지 않고 쉽게 연결하거나 연결 해제할 수 있습니다.

또한, 6핀 FireWire 장비를 FireWire 400(♣) 포트에 바로 연결할 수 있습니다. 이 포트는 연결된 장비에 전원을 공급하므로, 장비에 별도의 전원 플러그가 필요없습니다.



다음은 FireWire 장비로 할 수 있는 작업입니다.

- HDV 또는 DV 카메라를 연결해서 iMovie HD, Final Cut Express 또는 Final Cut Studio(별도 판매)와 같은 비디오 편집 소프트웨어를 사용해 직접 컴퓨터에서 고품질의 비디오를 캡처하고 전송하여 편집할 수 있습니다.
- 외부 FireWire 하드 디스크를 연결하여 데이터를 백업하거나 파일을 전송할 수 있습니다.
- FireWire 하드 디스크로 시동하십시오. 외부 FireWire 하드 디스크 드라이브(Mac OS X v10.4.6 이상이 설치되어 있는)를 연결한 다음, 시스템 환경설정의 시동 디스크 패널을 열고 FireWire 하드 디스크 아이콘을 클릭하십시오. 컴퓨터를 재시동하십시오.
- FireWire 대상 디스크 모드를 사용하여 MacBook과 FireWire를 장착한 다른 컴퓨터 사이에서 파일을 전송할 수 있습니다. 자세한 정보는 59페이지의 "MacBook을 FireWire를 사용하는 다른 컴퓨터에 연결하기"를 참조하십시오.

FireWire 장비 사용하기

컴퓨터에 FireWire 장비를 사용하려면, 장비를 컴퓨터에 연결하고 장비와 함께 제공되는 소프트웨어를 설치하십시오. 컴퓨터는 자동으로 새롭게 연결된 장비를 인식합니다.

참고: FireWire 장비를 연결했는데 MacBook에서 올바른 소프트웨어를 찾을 수 없다면, 장비와 함께 제공된 소프트웨어를 설치하거나 장비 제조업체의 웹 사이트에서 올바른 소프트웨어를 찾아 설치하십시오.

FireWire 장비와 배터리 전원 이해하기

별도의 전원 어댑터 대신에 MacBook FireWire 연결로 전원을 공급받는 특정 외장 하드 디스크 드라이브와 같은 FireWire 장비들을 사용할 수 있습니다. 그러나 이러한 종류의 FireWire 장비는 MacBook의 배터리를 더 빨리 소모시킵니다. 오랜 시간 동안 장비를 연결하려면, MacBook에 전원 어댑터를 연결하는 것이 좋습니다.

참고: FireWire(⚡) 포트는 FireWire 장비에 전력(최대 7와트까지)을 공급하도록 설계되었습니다. 여러 장비들을 서로 연결할 수 있고, 연결된 장비들을 컴퓨터의 FireWire 포트에 연결할 수 있으나, 1대의 장비만이 컴퓨터로부터 전원을 공급받을 수 있습니다. 연결된 나머지 장비들은 별도의 전원 어댑터에 의해 전력이 공급되어야 합니다. 포트로부터 전원을 얻는 FireWire 장비가 1대 이상 연결되어 있다면 문제를 일으킬 것입니다. 만약 문제가 발생한다면, FireWire 장비를 연결 해제하고 컴퓨터를 재시동하십시오.

MacBook을 FireWire를 사용하는 다른 컴퓨터에 연결하기

MacBook과 다른 FireWire 지원 컴퓨터 사이에서 파일을 전송하거나 컴퓨터 시동시 문제가 있다면, FireWire 대상 디스크 모드를 사용하여 다른 컴퓨터에 연결할 수 있습니다. MacBook을 FireWire 대상 디스크 모드로 시동하면, 외장 하드 디스크인 것처럼 다른 컴퓨터에서 MacBook에 접근할 수 있습니다.

참고: FireWire 대상 디스크 모드를 사용할 때, MacBook에 전원 어댑터를 연결하는 것이 좋습니다.

MacBook을 FireWire 대상 디스크 모드로 다른 컴퓨터에 연결하려면,

- 1 MacBook이 시스템 종료되었는지 확인하십시오.
- 2 FireWire 케이블을 사용하여 MacBook을 다른 FireWire 지원 컴퓨터에 연결하십시오.
- 3 MacBook을 시동하고 즉시 T 키를 누르십시오.

MacBook의 모니터에는 FireWire 로고가 나타납니다. 다른 컴퓨터의 화면에 MacBook의 내장 하드 디스크 아이콘이 나타납니다. 이제 컴퓨터간에 파일을 드래그 & 드롭할 수 있습니다.

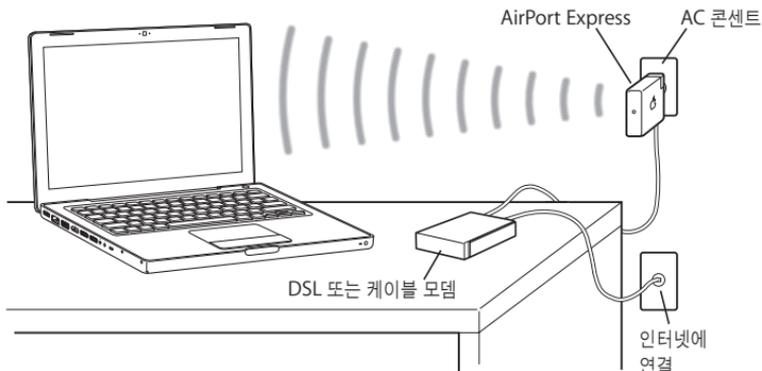
- 4 파일 전송이 완료되면 MacBook 하드 디스크 아이콘을 휴지통(추출 아이콘)으로 드래그하십시오.
- 5 전원(C) 단추를 눌러 MacBook을 종료한 다음, FireWire 케이블을 연결 해제하십시오.

FireWire에 관한 추가 정보 얻기

FireWire에 관한 추가 정보는 Mac 도움말에서 찾을 수 있습니다. 메뉴 막대에서 도움말 > Mac 도움말을 선택하고 “FireWire”로 검색하십시오. Apple의 FireWire 웹 사이트, www.apple.com/firewire에서도 정보를 찾을 수 있습니다.

AirPort가 무선 인터넷 접속을 제공하는 방법

AirPort Extreme 기술을 통해 MacBook은 AirPort Express, AirPort Extreme 베이스 스테이션 또는 전화선, DSL 또는 케이블 모뎀이나 LAN으로 연결되어 있는 모든 802.11b 또는 802.11g 호환 제품에 무선 연결을 구축합니다.



AirPort Extreme에 관한 추가 정보 얻기

AirPort Extreme 베이스 스테이션 또는 AirPort Express를 구입하려면, Apple 공인 판매업체에 문의하거나 온라인 Apple Store, www.applestore.co.kr를 방문하십시오.

AirPort Extreme 및 AirPort Express에 관한 추가 정보는 AirPort 도움말에 있습니다. 도움말 > Mac 도움말을 선택한 다음, 라이브러리 > AirPort 도움말을 선택하십시오. Apple AirPort 웹 사이트, www.apple.com/airportexpress 및 www.apple.com/airportextreme에서 찾을 수 있습니다.

Bluetooth 무선 기술 사용하기

MacBook에는 Bluetooth 무선 기술이 내장되어 있습니다. Bluetooth가 있으면 데스크탑과 휴대용 컴퓨터, PDA(Personal Digital Assistant), 휴대 전화, 카메라 지원 전화, 프린터, 디지털 카메라 및 Apple Wireless Keyboard와 Apple Wireless Mouse(온라인 Apple Store, www.applestore.co.kr에서 구입 가능)와 같은 무선 입력 장치 사이에 단거리 무선 연결을 구축할 수 있습니다.

Bluetooth 무선 기술은 기존의 장비를 연결하기 위해 필요했던 케이블이 필요하지 않습니다. Bluetooth 지원 장비는 최대 10미터(33피트) 떨어진 거리까지 무선으로 연결할 수 있습니다.

Bluetooth 무선 기술을 사용하여 다음과 같은 작업을 할 수 있습니다.

- MacBook을 사용하여 호환되는 Bluetooth 지원 휴대 전화와 통신할 수 있습니다. 전화는 모뎀으로 동작하며 최대 56kbit/s(초당 킬로비트)의 속도로 무선 서비스 공급업체에 연결하여 휴대 전화를 통해 인터넷에 접속할 수 있게 해줍니다.
- 휴대용 Bluetooth 지원 PDA와 동기화하십시오. iSync를 사용하여 케이블을 사용하지 않고 빠른 동기화(HotSync) 작업을 하거나, 명함, 캘린더 이벤트를 동료의 PDA로 직접 전송할 수 있습니다.
- Bluetooth 지원 컴퓨터 및 장비간에 파일을 교환하거나 Mac과 PC 사이에서도 교환할 수 있습니다.
- Bluetooth 무선 키보드, 마우스, 프린터 또는 헤드셋을 사용할 수 있습니다.

Bluetooth 장비 설정하기

MacBook에서 Bluetooth 지원 장비를 사용하려면 먼저 자신의 컴퓨터와 동작하도록 장비를 설정해야 합니다. 일단 장비를 설정하면 컴퓨터와 쌍으로 연결된 것이며, Bluetooth 환경설정의 장비 패널에 해당 컴퓨터가 나타납니다. 컴퓨터는 장비와 한 번만 연결하면 되며, 연결을 삭제할 때까지 연결이 유지됩니다.

Bluetooth 장비를 설정하려면,

- 1 Bluetooth(🔌) 상태 메뉴에서 Bluetooth 장비 설정을 선택하십시오.
- 2 설정하려는 장비 종류에 대한 화면 상의 지침을 따르십시오.

메뉴 막대에 Bluetooth(🔌) 상태 메뉴가 없다면 시스템 환경설정을 열고 Bluetooth를 클릭하십시오. 설정을 클릭하고 메뉴 막대에서 “메뉴 막대에서 Bluetooth 상태 보기”를 선택하십시오.

장비와 쌍으로 연결을 삭제하려면,

- 1 시스템 환경설정을 열고 Bluetooth를 클릭하십시오.
- 2 장비를 클릭하고 목록에서 장비를 선택하십시오.
- 3 삭제를 클릭하십시오.

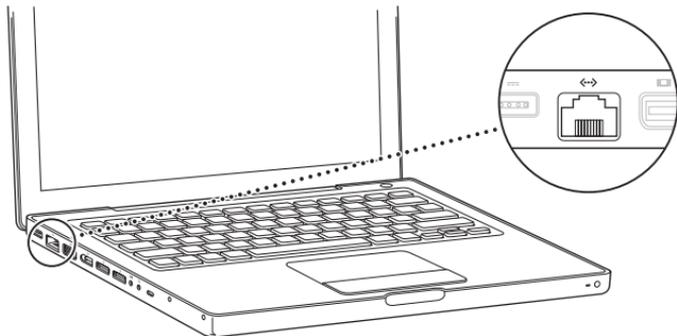
Bluetooth 무선 기술에 관한 자세한 정보 얻기

Bluetooth 파일 교환 응용 프로그램(응용 프로그램/유틸리티 폴더 내)을 열고 도움말 >

Bluetooth 도움말을 선택하여 Bluetooth 무선 기술 사용 방법에 관한 도움말을 참조할 수 있습니다. 또한, Apple Bluetooth 웹 사이트, www.apple.com/bluetooth에서도 정보를 찾을 수 있습니다.

이더넷으로 연결하기

이 컴퓨터에는 기가비트 이더넷(↔) 네트워크 기능이 내장되어 있어서, 네트워크나 케이블 또는 DSL 모뎀에 연결할 수 있습니다.



네트워크에 연결하면 다른 컴퓨터에 접속할 수 있으며, 잠재적으로 네트워크 프린터, 모뎀, 이메일 및 인터넷에 접속할 수 있습니다. 이더넷을 사용하여 2대의 컴퓨터 간에 파일을 공유하거나 소규모의 네트워크를 구성할 수 있습니다. MacBook의 이더넷 포트는 다른 이더넷 장비를 자동으로 감지합니다. 다른 이더넷 장비를 연결할 때 이더넷 크로스오버 케이블을 사용할 필요가 없습니다.

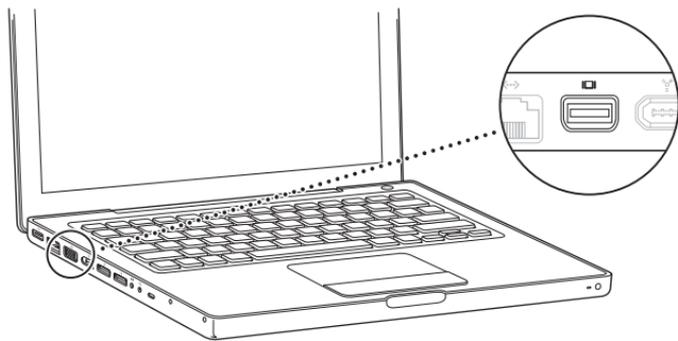
이더넷 사용에 관한 추가 정보 얻기

이더넷 네트워크 구성과 이더넷을 이용한 파일 전송을 포함한 추가 정보는 Mac 도움말에 있습니다. 도움말 > Mac 도움말을 선택하고 “이더넷” 또는 “네트워크”로 검색하십시오.

MacBook과 사용할 수 있는 네트워크 제품에 관한 정보를 보려면, Macintosh Products Guide 웹 사이트, www.apple.com/guide를 참조하십시오.

외부 비디오 지원 사용하기

이 컴퓨터에는 DVI 또는 VGA 포트가 장착된 모니터나 프로젝터에 직접 연결할 수 있는 외부 모니터(미니 DVI) 포트가 있습니다. Apple Mini-DVI to DVI Adapter(별도 판매)를 사용하여 MacBook을 DVI 모니터나 프로젝터에 연결할 수 있습니다. Apple Mini-DVI to VGA Adapter(별도 판매)를 사용하여 MacBook을 VGA 모니터나 프로젝터에 연결할 수 있습니다.



또한, Apple Mini-DVI to Video Adapter를 연결하여 콤포지트 및 S-비디오 커넥터와 함께 사용하여 TV에 이미지를 표시하고 VCR에 이미지를 녹화하거나 TV에서 DVD를 재생할 수 있습니다. 이들 어댑터는 Apple 공인 판매업체, Apple Store 소매상 또는 온라인 Apple Store, www.applestore.co.kr에서 구입할 수 있습니다.

외부 모니터나 TV가 연결되어 있다면, 내장 모니터와 외부 모니터에 동일한 화면을 나타낼 수 있습니다.(비디오 미러링이라고 함) 또는, 외부 모니터를 사용하여 Mac OS 데스크탑(듀얼 모니터 또는 확장 데스크탑 모드)의 크기를 확장시킬 수 있습니다. 기본적으로 MacBook은 듀얼 모니터 모드로 시동됩니다. 미러링 모드를 적용하려면, F7(⌘) 키를 눌러 비디오 미러링과 듀얼 모니터 모드 사이를 전환하십시오.

프로젝터나 TV와 같은 외부 모니터에서 사운드를 듣고 싶다면, 컴퓨터의 헤드폰(🎧) 포트에 연결된 오디오 케이블(제공되지 않음)을 해당 장비에 연결해야 합니다.

참고: 대부분의 TV에서의 해상도 제한 때문에, TV 화면의 영상 품질은 내장 모니터나 외부 모니터의 품질보다 낮습니다.

외부 모니터 또는 프로젝터 연결하기

DVI 또는 VGA 커넥터를 사용하여 외부 모니터 또는 프로젝터를 컴퓨터에 연결하려면,

- 1 외부 모니터 또는 프로젝터를 켜십시오.
- 2 모니터 케이블이 외부 프로젝터나 모니터에 연결되어 있는지 확인하십시오.
- 3 적절한 어댑터(Apple Mini-DVI to DVI Adapter 또는 Apple Mini-DVI to VGA Adapter)를 사용하여 모니터 케이블을 MacBook에 연결할 수 있습니다. MacBook은 자동으로 외부 모니터를 감지합니다.
- 4 시스템 환경설정의 모니터 패널이나 메뉴 막대의 모니터 아이콘을 사용하여 외부 모니터의 해상도를 조절하십시오.

참고: MacBook은 Apple DVI 모니터에 최대 1920×1200의 해상도, VGA 모니터에서 최대 1600×1200의 해상도를 지원합니다.

모니터를 닫은 상태로 MacBook 사용하기

컴퓨터가 외부 모니터, 키보드 및 마우스에 연결되어 있다면 모니터를 닫은 상태로 MacBook을 사용할 수 있습니다.

중요사항: 모니터를 닫은 상태로 MacBook을 사용하려면, MacBook이 작동되는 전원 콘센트에 연결되어 있어야 합니다.

모니터를 닫고 외부 모니터로 컴퓨터를 작동하려면,

- 1 USB 키보드와 마우스를 MacBook에 연결하십시오.
- 2 MacBook과 전원 콘센트에 전원 어댑터를 연결하십시오. 전원 어댑터의 표시등이 켜졌는지 확인하십시오.
- 3 컴퓨터를 잠자기 상태로 두려면 MacBook의 모니터를 닫으십시오.
- 4 MacBook을 외부 모니터에 연결하려면 이전 부분의 단계를 따르십시오.
- 5 MacBook을 깨우려면 몇 초간 기다린 다음, 외부 키보드의 아무 키를 누르십시오.

TV, VCR 또는 기타 비디오 장비 연결하기

컴포지트 또는 S-비디오 연결이 필요한 TV나 비디오 장비를 연결하려면,

- 1 Apple Mini-DVI to Video Adapter(별도 판매)를 MacBook의 Mini-DVI 포트에 연결하십시오.
- 2 어댑터를 장비에 연결하십시오.
- 3 MacBook의 사운드를 해당 장비로 보내고 싶다면, MacBook에 있는 헤드폰(🎧) 포트에 연결된 미니플러그 대 RCA 케이블(제공되지 않음)을 해당 장비의 오디오 입력 포트에 연결하십시오.
- 4 외부 장비를 켜십시오.

- 5 TV나 기타 외부 장비를 인식하려면, Command(⌘) 키를 누른 상태로 F2 키를 누르십시오. 시스템 환경설정의 모니터 패널을 열고 모니터 검색 단추를 클릭하십시오.
- 6 장비에 나타나는 이미지를 조절하려면, 시스템 환경설정의 모니터 패널을 사용하십시오.

외부 모니터나 TV 사용에 관한 추가 정보 얻기

외부 모니터 사용과 설정에 대한 더 많은 정보는 Mac 도움말에서 참조하십시오. 메뉴 막대에서 도움말 > Mac 도움말을 선택하고 “외부 모니터”로 검색하십시오.

스피커 및 기타 오디오 장비 연결하기

MacBook은 3개의 내장 스피커, 1개의 내장 마이크, 1개의 오디오 라인 입력/광학 디지털 오디오 입력 포트 및 헤드폰/광학 디지털 오디오 출력(🔊) 포트가 제공됩니다.

외부 스피커, 헤드폰 및 기타 사운드 출력 장비를 헤드폰(🔊) 포트에 연결할 수 있습니다. 또한, 헤드폰 포트는 S/PDIF 스테레오 3.5 미니-포노 잭입니다. 장비가 연결되어 있으면, 사운드가 내장 스피커를 통해 나오지 않습니다. 컴퓨터 스피커로 들으려면 헤드폰이나 스피커를 연결 해제하십시오.

내장 iSight 카메라 옆에 있는 내장 마이크를 사용하여 하드 디스크에 사운드를 녹음할 수 있습니다. 외부 마이크나 기타 오디오 장비를 오디오 라인 입력 포트에 연결할 수 있습니다. 오디오 라인 입력 포트는 또한, S/PDIF 스테레오 3.5 미니-포노 잭이며, 연결된 장비에 전원을 공급하지 않습니다. 그러므로 자가 전원 주변장비를 사용해야 합니다. Toslink 잭 대 미니플러그 어댑터를 사용하여, Toslink 케이블로 DAT(Digital Audio Tape) 테이프나 디지털 악기를 연결해서 자신만의 음악을 입력하고 믹스할 수 있습니다.

사운드를 기록할 수 있는 iMovie HD와 같은 응용 프로그램에서는 시스템 환경설정의 사운드 패널에서 USB로 연결된 마이크를 포함하여, 사용하고자 하는 오디오 입력 장비를 선택할 수 있습니다.

키보드 상의 음량 조절기를 사용하여 쉽게 출력 음량을 조절할 수 있습니다. 또한 시스템 환경설정의 사운드 패널에서 입력 및 출력 음량을 모두 조절할 수 있습니다.

컴퓨터 사운드 사용에 관한 더 자세한 정보나 문제 해결을 보려면, 도움말 > Mac 도움말을 선택하고 “사운드”로 검색하십시오.

광학 드라이브 사용하기

MacBook에는 콤팩트 드라이브 또는 SuperDrive인 광학 드라이브가 포함되어 있습니다.

광학 드라이브를 사용하여 다음을 할 수 있습니다.

- CD 및 DVD의 소프트웨어를 설치하거나 사용하기
- CD의 음악 및 멀티미디어 파일 재생하기
- 음악, 문서 및 기타 디지털 파일을 CD-R과 CD-RW 디스크에 쓰기
- DVD 동영상상을 재생하고 대부분의 DVD 디스크 읽기

SuperDrive를 가지고 있다면, 공 DVD±R 및 DVD±RW 디스크에 정보를 기록할 수 있습니다.

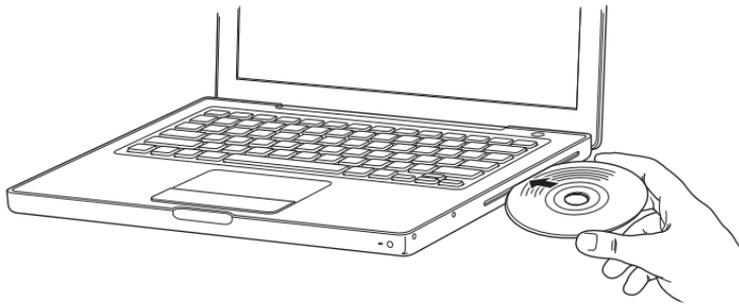
중요사항: MacBook의 광학 드라이브는 표준 원형의 12cm 디스크를 지원합니다. 불규칙적인 모양의 디스크나 12cm보다 작은 디스크는 지원되지 않습니다. 그러한 종류의 디스크는 드라이브에 걸릴 수도 있습니다.

CD나 DVD 디스크 넣기

CD나 DVD 디스크에서 소프트웨어를 설치하거나 사용하려면,

- 1 컴퓨터가 켜져 있는 상태에서 드라이브가 디스크를 받아들였다고 판단될 때까지(레이블이 위로 향한 상태로) 디스크를 드라이브 슬롯 안으로 넣으십시오.

디스크를 거의 완전히 삽입해야 드라이브에서 디스크를 받아들일 수 있습니다. 이것은 정상입니다.



- 2 디스크의 아이콘이 데스크탑에 나타나면 디스크를 사용할 준비가 된 것입니다.

디스크 추출하기

디스크를 추출하려면, 다음 중 한 가지를 실행하십시오.

- 디스크 아이콘을 휴지통(추출 아이콘)으로 드래그하십시오.
- 디스크가 추출될 때까지 키보드의 미디어 추출(⏏) 키를 누르고 계십시오.

디스크를 제거하거나 다시 넣기 전에 디스크가 완전히 추출되도록 하십시오.

디스크를 꺼낼 수 없을 경우에는, 디스크를 사용하는 모든 응용 프로그램을 종료하고 다시 시도해 보십시오. 그래도 추출되지 않는다면, 컴퓨터를 다시 시동하고 디스크가 추출될 때까지 트랙패드 단추를 누르십시오.

DVD 재생하기

MacBook에서 DVD 비디오를 재생하려면, DVD 디스크를 넣으십시오. DVD 플레이어가 자동으로 실행됩니다. DVD 플레이어의 사용하기 쉬운 조절로 DVD를 시작하고, 중지하거나 볼 수 있습니다.



MacBook을 TV에 연결하여 TV 화면에서 DVD 비디오를 볼 수 있게 하려면, 시스템 환경 설정의 모니터 패널의 모니터 탭에서 720×480 NTSC(미국의 경우) 또는 720×576 PAL(유럽과 다른 나라의 경우)을 선택하십시오.

MacBook을 스테레오 시스템에 쉽게 연결할 수 있습니다. 미니플러그 대 RCA 케이블(제공되지 않음)을 사용하여 MacBook에 있는 헤드폰(🎧) 포트를 스테레오의 오디오 입력 포트에 연결하십시오.

CD-R 및 CD-RW 디스크 기록하기

MacBook은 CD-R 및 CD-RW 디스크에 데이터를 기록할 수 있습니다. SuperDrive를 가지고 있다면 기록 가능한 공 DVD±R 및 DVD±RW 디스크에 자신만의 디지털 동영상상을 기록할 수 있습니다. 백업 파일과 같은 종류의 디지털 데이터를 기록 가능한 DVD 디스크에 기록할 수도 있습니다.

CD-R, CD-RW, DVD±R 또는 DVD±RW 디스크에 데이터를 기록하려면,

- 1 기록 가능한 공 CD나 DVD(SuperDrive 전용) 디스크를 광학 드라이브에 넣으십시오.
- 2 나타나는 대화상자에서 디스크 이름을 입력하고 사용하고자 하는 포맷을 선택하십시오.
- 3 데스크탑에 나타나는 디스크 아이콘을 이중 클릭한 다음, 파일 및 폴더를 디스크 아이콘으로 드래그하십시오.
- 4 Finder 사이드바의 디스크 이름 옆의 디스크 굽기 아이콘을 클릭하십시오.

또한, iTunes 보관함에서 CD 또는 DVD 디스크에 바로 음악을 기록할 수도 있습니다.

iTunes 보관함에서 음악을 기록하려면,

- 1 Dock의 iTunes 아이콘을 클릭하십시오.
- 2 기록하려는 재생목록이나 노래들을 선택하십시오.
- 3 기록 가능한 공 CD나 DVD(SuperDrive 전용) 디스크를 넣으십시오.
- 4 iTunes 윈도우의 상단에서 디스크 굽기를 클릭하십시오.

중요사항: CD를 구울 때 배터리가 충분하지 않다면, 디스크를 구울 수 없으며 CD 디스크도 다시 사용할 수 없습니다. 이런 문제를 피하려면, CD를 구울 때는 항상 전원 어댑터를 사용하십시오.

SuperDrive가 있다면 자신만의 디지털 동영상을 기록 가능한 공 DVD 디스크에 제작할 수 있습니다. 또한, 다른 종류의 디지털 데이터를 기록할 수도 있습니다. 예를 들어, 기록 가능한 DVD 디스크에 파일을 백업할 수 있습니다. iDVD와 같은 응용 프로그램을 사용하여, 자신만의 사용자화된 디지털 미디어 프로젝트를 제작하고, 기록 가능한 공 DVD 디스크에 구워서 거의 모든 표준 DVD 플레이어에서 재생할 수 있습니다.

iDVD 프로젝트를 공 DVD±R 또는 DVD±RW 디스크에 구우려면,

- 1 iDVD를 열고 iDVD 프로젝트를 여십시오.
- 2 굽기 단추를 클릭하십시오.
- 3 대화 상자가 나타나면, 기록 가능한 공 DVD 디스크를 드라이브에 넣으십시오.
- 4 굽기 단추를 다시 클릭하십시오.

추가 정보를 보려면, iDVD를 열고 도움말 > iDVD 도움말을 선택하십시오.

중요사항: DVD를 구울 때 배터리가 충분하지 않다면, 디스크를 구울 수 없으며 DVD 디스크도 다시 사용할 수 없습니다. 이런 문제를 피하려면, DVD를 구울 때는 항상 전원 어댑터를 사용하십시오.

추가 정보 얻기

iDVD 플레이어 및 iTunes에 대한 추가 정보를 보려면 다음 자료를 참조하십시오.

- DVD 플레이어 사용법에 관한 추가 정보를 보려면, DVD 플레이어 내에서 도움말 > DVD 플레이어 도움말을 선택하십시오.
- iTunes를 사용하는 CD 또는 DVD 디스크에 음악 파일 기록하기에 관한 정보를 보려면, iTunes 내에서 도움말 > “iTunes & Music Store 도움말”을 선택하십시오.

Sudden Motion Sensor 이해하기

MacBook에는 컴퓨터를 떨어뜨렸거나 흔들린 경우 하드 디스크가 손상되지 않도록 보호하는 Sudden Motion Sensor 기술이 내장되어 있습니다.

Sudden Motion Sensor 보호 기능은 일반적인 MacBook 동작 중에는 하드 디스크 성능에 영향을 주지 않습니다. 때때로, Sudden Motion Sensor 기술은 비디오나 오디오 기록 또는 재생과 같이 MacBook에서 데이터를 집중적으로 기록하거나 읽는 도중에 심한 충격을 받으면 활성화됩니다. 유실된 프레임이나 사운드 요소가 발견된다면 MacBook이 진동 또는 급격한 움직임이 없는 안정적인 환경에서 사용하고 있는지 확인하십시오.

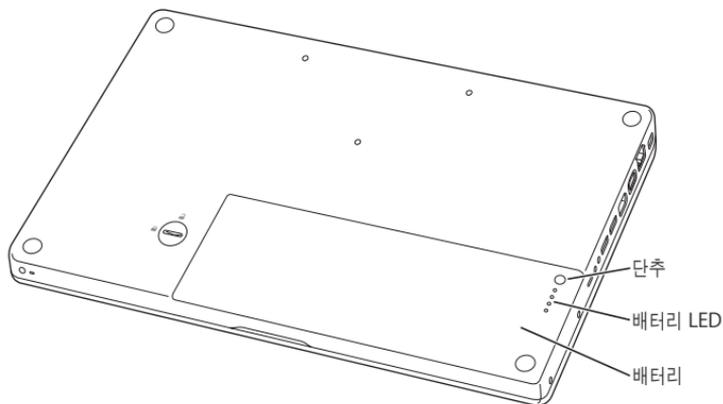
배터리 사용하기

외부 전원 어댑터가 연결되어 있지 않은 경우, 배터리의 전력을 사용합니다. 사용하고 있는 응용 프로그램 및 MacBook에 연결되어 있는 외부 장비에 따라, 하나의 배터리로 MacBook을 실행할 수 있는 시간이 다를 수 있습니다. AirPort Extreme 또는 Bluetooth 무선 기술과 같은 특정 기능을 끄면 배터리가 절약될 수 있습니다. 배터리 사용에 관한 자세한 정보는 77페이지의 “배터리 절약 비결 이해하기”를 참조하십시오.

배터리 자체에 있는 배터리 수명 표시등을 보면 남아 있는 충전 정도를 알 수 있습니다. 불빛 옆에 있는 단추를 누르면 불빛이 배터리의 충전이 얼마나 남아있는지 표시하기 위해 잠시동안 밝아집니다. MacBook 내부 또는 외부에서 배터리 충전 상태를 확인할 수 있습니다.

컴퓨터로 작업하는 중에 배터리의 전력을 거의 소모했다면, 전원 어댑터를 연결하고 배터리를 충전하십시오. 전원 어댑터에 연결되어 있지 않을 때 전원이 부족한 배터리를 충전된 배터리로 교체하려면, 컴퓨터를 종료하는 것이 가장 좋습니다.

중요사항: 1개의 표시등만 켜져 있다면, 아주 소량의 전원이 남아 있음을 나타냅니다. 불빛이 보이지 않으면, 배터리가 완전히 방전된 상태여서 전원 어댑터를 연결하지 않으면 컴퓨터를 재시동할 수 없습니다. 전원 어댑터를 연결하여 배터리를 충전하거나, 방전된 배터리를 완전히 충전된 배터리로 교체하십시오(80페이지 “배터리 제거하기” 참조).



Finder 메뉴 막대에 있는 배터리 아이콘이 충전 퍼센트를 나타내도록 설정되었다면, 전원 어댑터가 장착되어 있을 경우 가끔 배터리에서 100퍼센트 충전을 유지하지 못하는 것으로 나타납니다. 이것은 정상적인 동작이며, 배터리의 충전도가 95퍼센트에서 100퍼센트 사이일 때 충전이 주기적으로 켜졌다 꺼졌다하지 않으므로 배터리 수명이 최대화됩니다. 배터리 수준이 95퍼센트 이하로 떨어지면 100퍼센트까지 충전합니다.

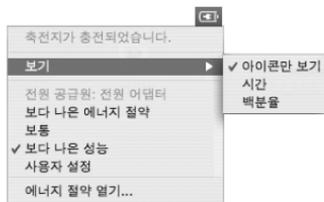
배터리 제거하기와 재장착하기

배터리의 제거 및 재장착하기에 관한 추가 정보를 보려면, 80페이지의 “배터리 제거하기” 및 86페이지의 “배터리 재장착하기”를 참조하십시오.

참고: 해당 지역 환경법 및 지침에 따라 배터리를 처리하십시오. 자세한 정보는 132페이지의 “폐기 및 재활용 정보”를 참조하십시오.

배터리 충전하기

전원 어댑터가 컴퓨터에 연결되어 있는 경우, 배터리는 컴퓨터가 꺼져 있거나 꺼져 있을 때 또는 잠자고 있는 동안 충전됩니다. 배터리는 컴퓨터가 꺼져 있거나, 잠자는 동안에 더 빨리 충전됩니다. 컴퓨터가 켜져 있다면, 메뉴 막대의 배터리 상태 아이콘에서 배터리 충전 정도를 볼 수 있습니다.



배터리의 충전 단계 표시는 현재 사용하고 있는 응용 프로그램, 주변 장치 및 시스템 설정(모니터 밝기, 에너지 절약 설정 등)을 포함하여 배터리에 남은 전력의 양에 기반합니다. 배터리의 전력을 절약하려면, 응용 프로그램을 닫고 사용하지 않는 주변 장비의 연결을 해제하고 에너지 절약 설정을 조절하십시오.(다음 부분을 참조하십시오.)

배터리 절약 비결 이해하기

MacBook 배터리를 재충전하기 전까지 배터리가 제공하는 작업 시간의 양은 컴퓨터에서 사용하는 응용 프로그램과 주변 장치 그리고 작업하는 동안 전력을 절약하는 방법에 따라 다릅니다.

배터리의 전력을 최대한 절약하려면 다음을 따르십시오.

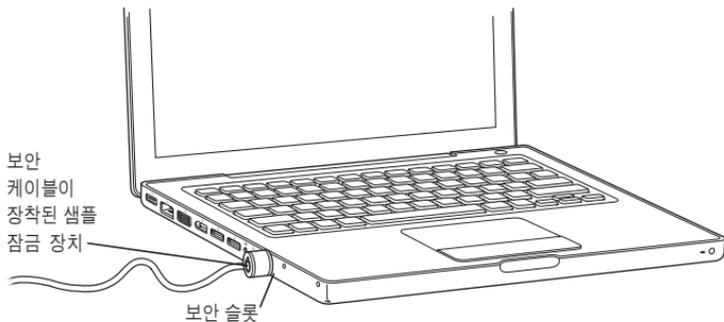
- 사용하지 않을 때는 연결 선으로 전원을 공급받는 USB나 FireWire 장비를 컴퓨터에서 연결 해제하십시오.
- 사용하지 않는 모든 응용 프로그램을 종료하십시오.
- 사용하지 않을 때는 AirPort 또는 Bluetooth를 끄십시오. (메뉴 막대에서 AirPort 및 Bluetooth 상태 아이콘을 사용하십시오. 메뉴 막대에 이들 아이콘이 나타나지 않는다면, 시스템 환경설정의 네트워크 및 Bluetooth 패널에서 켜십시오.)
- 사용하지 않을 때는 CD와 DVD 디스크를 제거하십시오.
- MacBook 키보드에서 밝기 조절을 사용하여 화면의 밝기를 낮추십시오.
- 짧은 시간 후에 하드 디스크가 회전을 멈추도록 설정하십시오. 시스템 환경설정의 에너지 절약 패널에서 “가능하다면 하드 디스크를 잠자기 상태로 둡니다.” 옵션을 선택하십시오.
- 5분 이내로 비활성 상태가 지속되면 MacBook을 잠자기 상태로 설정하십시오.
- 배터리 전원 사용으로 MacBook을 사용하여 가벼운 작업을 할 때는 자동으로 전원 소비량을 줄여 작업 속도를 줄일 수 있도록 설정할 수 있습니다. 이것을 결정하는 설정은 시스템 환경설정의 에너지 절약 패널의 최적화 팝업 메뉴에 있는 일반 옵션입니다. 높은 프로세싱 작업을 하는 동안에는 컴퓨터가 자동으로 높은 프로세싱 속도로 전환됩니다. 배터리 수명을 최대한으로 절약하려면, 최적화 팝업 메뉴에서 보다 나은 배터리 수명을 선택하십시오. 이 옵션을 선택하면 컴퓨터의 성능에 역효과가 생길 수도 있음을 유의하십시오. 항상 컴퓨터를 최고 프로세싱 속도로 설정하려면, 보다 나은 성능을 선택하십시오.

MacBook 배터리에 관한 추가 정보 얻기

더 많은 정보는 Mac 도움말에 있습니다. 도움말 > Mac 도움말을 선택하여 “배터리”로 검색하십시오. 또한, www.apple.com/batteries/notebooks.html에서 배터리 수명 연장에 관한 정보를 찾을 수도 있습니다.

MacBook 보호하기

보안 케이블을 구입하여 MacBook을 잠금 보호할 수 있습니다. 잠금 장치를 사용하여, 컴퓨터를 책상이나 탁자에 안전하게 보호할 수 있습니다.



보안 옵션에 관한 추가 정보 얻기

다중 사용자 암호와 파일 암호화를 포함한 MacBook의 소프트웨어 보안 기능에 관한 더 많은 정보는 Mac 도움말에 있습니다. 도움말 > Mac 도움말을 선택하고 “보안” 또는 “다중 사용자”로 검색하십시오.

MacBook에 메모리 추가하기

4

이 장에서는 MacBook에 있는 배터리를 제거하거나 재장착하고 추가 메모리를 설치하는 방법과 정보를 설명합니다.

경고: Apple은 Apple 공인 기술자가 메모리를 설치하도록 권장합니다. 서비스 문의를 위한 Apple과의 연락 방법에 관한 지침을 얻으려면, 컴퓨터와 함께 제공된 서비스 및 지원 정보를 참조하십시오. 사용자가 메모리를 설치하다가 장비에 큰 손상이 발생할 경우, 이러한 손상은 컴퓨터의 제한 보증 조건에 의하여 보상받지 못합니다.

컴퓨터에는 컴퓨터의 배터리를 제거하여 접근할 수 있는 2개의 메모리 슬롯이 있습니다. MacBook에는 최소 512MB의 667MHz DDR2(Double Data Rate) SDRAM(Synchronous Dynamic Random-Access Memory)이 설치되어 제공됩니다. 2개의 메모리 슬롯에는 다음 사양의 SDRAM 모듈을 장착할 수 있습니다.

- DDR2 SO-DIMM(Double Data Rate Small Outline Dual Inline Memory Module) 포맷
- 1.25인치 이하
- 256MB, 512MB 또는 1GB

- 200핀
- PC2-5300 DDR2 667MHz 유형 RAM

최상의 결과를 위해서는, 두 개의 메모리 슬롯을 모두 채우고 각 슬롯에 동일한 메모리 모듈을 설치하십시오. MacBook에 설치할 수 있는 최대 메모리 용량은 각 메모리 슬롯에 1개의 1GB DIMM을 사용한 2GB입니다.

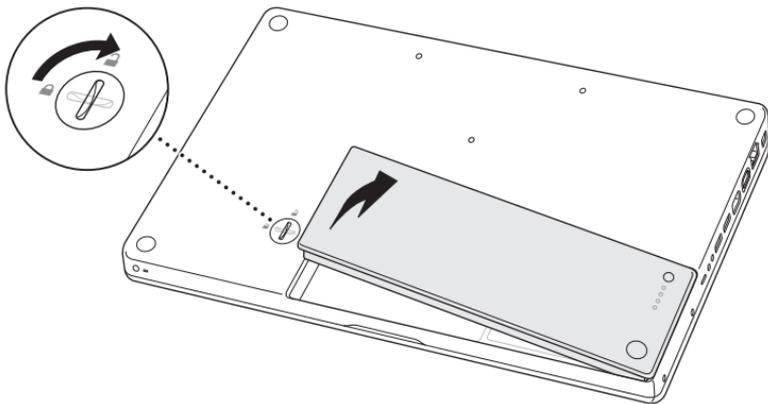
추가 메모리 설치하기

메모리를 설치하려면 배터리를 제거하고 재장착해야 합니다. 다음 절차에서 메모리를 추가하고 배터리를 재장착하는 방법을 설명합니다.

1단계: 배터리 제거하기

- 1 MacBook을 종료하십시오. MacBook이 손상되지 않도록 전원 어댑터, 이더넷 케이블 및 다른 코드를 연결 해제하십시오.

- 2 MacBook을 뒤집은 다음 배터리 추출 걸쇠를 찾으십시오. 동전을 사용하여 걸쇠를 1/4 정도 시계 방향으로 돌려 배터리의 잠금을 해제하고, 분리하십시오.

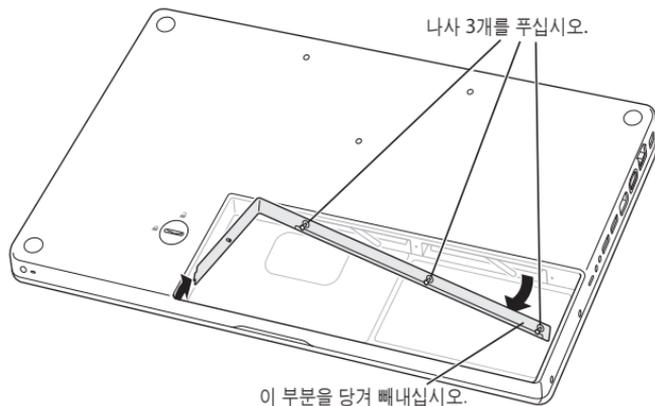


경고: MacBook의 내부 부품이 뜨거울 수 있습니다. 만약 MacBook을 사용하고 있었다면, 작업을 시작하기 전에 내부 부품이 식을 수 있도록 컴퓨터를 종료한 후 약 10분 동안 기다리십시오.

2단계: 메모리 설치하기

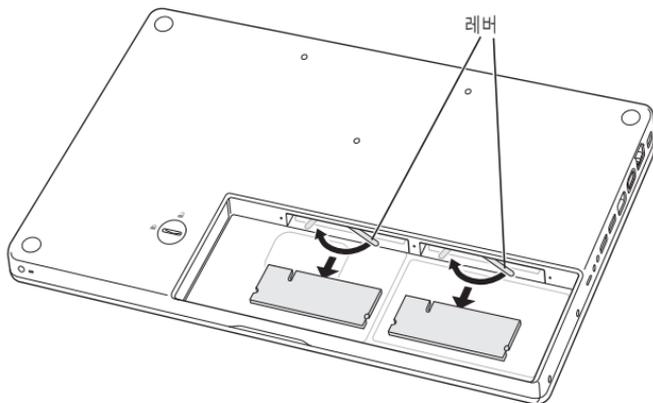
- 1 L-브래킷을 고정하고 있는 3개의 나사를 푼 다음, 긴 쪽을 먼저 당겨서 브래킷을 제거하고 한 쪽에 보관해 두십시오.

브래킷을 제거하면 메모리 슬롯의 레버가 튀어 나옵니다.



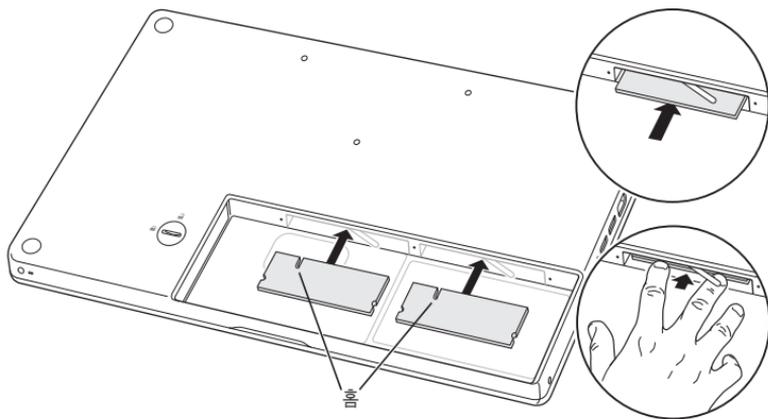
- 2 정전기를 방전하기 위해 컴퓨터 내부의 금속 표면에 손을 대십시오.

- 3 슬롯에 설치되어 있는 메모리 모듈을 제거하려면, 슬롯의 레버를 왼쪽으로 완전히 이동하여 메모리 모듈의 가장자리가 나오게 하십시오. 메모리 모듈을 당겨 빼십시오. 다른 메모리 모듈도 동일한 방식으로 제거하십시오.



4 슬롯에 새로운 메모리 모듈을 넣으십시오.

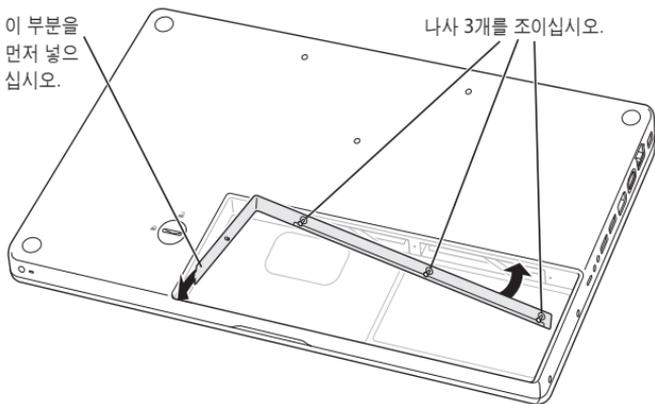
- a 흡을 왼쪽을 향하게 하여 금색 가장자리를 먼저 넣으십시오.
- b 두 손가락을 사용하여 힘을 가해서 메모리 모듈로 밀어 넣으십시오. 메모리가 올바르게 삽입되면 탁 소리가 납니다.
- c 레버가 닫힌 위치로 돌아가지 않는다면 오른쪽으로 움직여 닫으십시오.



5 짧은 쪽을 먼저 넣고 나사를 조여서 L-브래킷을 제자리에 설치하십시오.

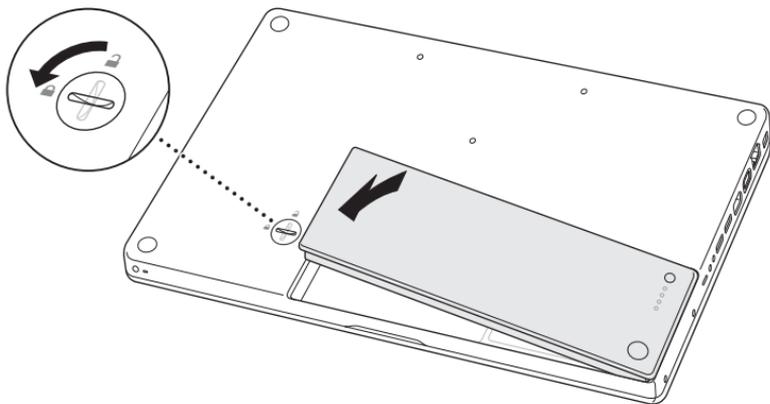
이 부분을
먼저 넣으
십시오.

나사 3개를
조이십시오.



3단계: 배터리 재장착하기

- 1 배터리의 오른쪽을 배터리함에 놓으십시오. 배터리 걸쇠가 제자리에 고정될 때까지 배터리의 왼쪽을 가볍게 누르십시오.



- 2 전원 어댑터와 연결되어 있던 다른 케이블을 다시 연결하십시오.

MacBook에서 새로운 메모리를 인식하는지 확인하기

MacBook에 추가 메모리를 설치한 후에는 컴퓨터가 새 메모리를 인식하는지 확인해야 합니다.

컴퓨터의 메모리를 확인하려면,

- 1 MacBook을 시동하십시오.
- 2 Mac OS 데스크탑이 나타나면, Apple(🍏) > 이 매킨토시에 관하여를 선택하십시오.



MacBook에
설치된 총 메모리

컴퓨터에 설치된 메모리의 용량에 관한 자세한 세부사항을 보려면, 자세한 정보를 클릭한 다음, 메모리를 클릭하여 시스템 정보 보기를 여십시오.

메모리를 인식하지 못하거나 제대로 시동되지 않을 경우에는, MacBook을 종료하고 설명서를 다시 확인하면서 설치한 메모리가 MacBook과 호환되는지 그리고 제대로 설치되었는지를 확인하십시오. 그 후에도 여전히 문제가 있다면, 메모리를 제거하고, 메모리와 함께 제공된 지원 정보를 보거나 메모리 제공업체에 연락하십시오.

MacBook에서 작업하면서 문제가 발생하는 경우, 이 장을 참조하여 바로 해결을 시도해 보십시오.

MacBook으로 작업하면서 문제가 발생하는 경우, 일반적으로 간단하고 빠른 해결 방법이 있습니다. 문제를 일으키는 조건을 알아두십시오. 문제가 발생하기 전에 했던 일을 적어두는 것은 문제의 원인에 접근하거나 필요한 해결 방법을 찾는 데 도움을 줄 것입니다.

다음 사항을 메모해 두십시오.

- 문제가 발생했을 때 사용하던 응용 프로그램. 특정 응용 프로그램에서만 발생하는 문제는 해당 응용 프로그램이 컴퓨터에 설치된 Mac OS 버전과 호환되지 않기 때문입니다.
- 최근에 설치했던 모든 소프트웨어, 특히 시스템 폴더에 항목을 추가한 소프트웨어.
- 별도로 설치한 추가 메모리나 주변 장치와 같은 하드웨어.

또한, Apple 서비스 및 지원 웹 사이트, www.apple.com/support 및 Mac 도움말에서도 추가적인 문제 해결 정보를 찾을 수 있습니다.

컴퓨터 사용에 지장을 초래하는 문제들

컴퓨터가 반응하지 않거나 포인터가 움직이지 않는 경우

- Command(⌘)-Option-Esc를 눌러 정지된 응용 프로그램을 강제 종료하십시오. 나타나는 대화 상자에서 종료할 응용 프로그램을 선택하고 강제 종료를 클릭하십시오.

그런 다음, 실행 중인 모든 응용 프로그램의 작업을 저장하고 안전하게 문제를 해결하기 위하여 컴퓨터를 재시동하십시오.

- 응용 프로그램을 강제 종료할 수 없다면, 전원(⏻) 단추를 몇 초 동안 누른 상태로 있으면 시스템이 종료됩니다.
- 컴퓨터가 여전히 반응하지 않는다면 전원(⏻) 단추와 Command(⌘), Control 키를 동시에 눌러 컴퓨터를 재시동하십시오.

문제가 자주 발생한다면, 모니터 화면의 상단 메뉴 막대에서 도움말 > Mac 도움말을 선택하십시오. 컴퓨터가 멈췄거나 응답이 없다면 “정지”로 검색하여 도움말을 찾아보십시오.

특정 프로그램을 사용하는 경우에만 문제가 발생한다면, 프로그램의 제공업체에 문의하여 컴퓨터와 호환되는지 확인하십시오. 호환되는 응용 프로그램이라면, 컴퓨터의 시스템 소프트웨어를 다시 설치해야 할 수 있습니다.

컴퓨터가 시동 중에 멈추거나 물음표가 깜박이거나, 모니터가 어둡거나 잠자기 표시등이 규칙적으로 깜박이는 경우(잠자기 상태가 아님),

- 몇 초간 기다리십시오. 컴퓨터가 잠시 후에도 시동되지 않는다면, 전원(⏻) 단추를 약 5초 동안 눌러 컴퓨터를 종료하십시오. 그런 다음, Option 키를 누른 상태로 전원(⏻) 단추를 다시 눌러 컴퓨터를 시동하십시오. 컴퓨터가 시동되면, 하드 디스크 아이콘을 클릭하고 오른쪽 화살표를 클릭하십시오. 컴퓨터가 재시동된 후, 시스템 환경설정을 열고 시동 디스크를 클릭하십시오. 로컬 Mac OS X 시스템 폴더를 선택하십시오.
- 그래도 작동하지 않는다면, Mac OS X Install Disc 1(Mac OS X 설치 디스크 1)을 컴퓨터에 넣은 후 디스크 유틸리티를 사용하여 디스크를 복구하십시오. 그런 다음, 컴퓨터를 재시동한 다음 시동 시, C 키를 누른 상태로 계속하십시오. 설치 프로그램 > 디스크 유틸리티 열기를 선택하십시오. 디스크 유틸리티를 열고 유틸리티가 디스크를 복구할 수 있는지 검사/복구 패널의 설명을 따르십시오.

디스크 유틸리티가 작동하지 않는다면, 컴퓨터의 시스템 소프트웨어를 다시 설치해야 할 수 있습니다. 자세한 설명은 96페이지의 “컴퓨터와 함께 제공되는 소프트웨어 다시 설치하기”를 참조하십시오.

컴퓨터가 켜지지 않거나 시동되지 않는 경우

- 전원 어댑터가 컴퓨터에 제대로 연결되어 있는지, 올바르게 작동하는 전원 콘센트에 연결되어 있는지 확인하십시오. 반드시 컴퓨터와 함께 제공된 전원 어댑터를 사용하십시오. 전원 어댑터의 충전이 중단되고 전원 코드를 연결했는데 전원 어댑터의 표시등에 불빛이 들어오지 않는다면, 전원 코드를 연결 해제한 다음 다시 연결하여 컴퓨터를 설정하십시오.

- 배터리를 다시 충전해야 하는지 점검하십시오. 배터리의 작은 단추를 누르십시오. 배터리의 충전 상태를 알려주는 1~4개까지의 불빛을 볼 수 있습니다. 1개의 배터리 표시등이 깜박이고 있다면, 적어도 1개의 표시등이 계속해서 빛나도록 배터리를 충전해야 합니다.
- 앞에서 설명한 2가지 방법으로 문제가 해결되지 않는다면, 전원 어댑터를 연결 해제하고 배터리를 제거한 다음, 전원(⏻) 단추를 최소 5초 동안 누른 상태로 있으면 컴퓨터가 초기 설정으로 되돌아갑니다.
- 최근에 추가 메모리를 설치했다면, 올바르게 설치되었는지 컴퓨터와 호환되는지 확인하십시오. 메모리를 제거했을 경우, 컴퓨터가 시동되는지 확인하십시오(82페이지의 “추가 메모리 설치하기” 참조).
- 여전히 동작하지 않는다면 전원(⏻) 단추를 누르고 즉시 Command(⌘), Option, P 및 R 키를 시동음이 2번 들릴 때까지 동시에 누르십시오.
- 여전히 MacBook을 시동할 수 없다면, MacBook과 함께 제공되는 서비스 및 지원 정보에서 Apple의 연락 정보를 찾으십시오.

만약, 모니터가 갑자기 어두워지거나 시스템이 정지된다면,
컴퓨터를 재시동 해보십시오.

- 1 전원 어댑터를 제외하고, MacBook에 연결된 모든 장비의 연결을 해제하십시오.
- 2 시스템을 재시동하려면, Command(⌘)와 Control 키를 누른 상태에서 전원(⏻) 단추를 누르십시오.
- 3 외부 장비를 연결하고 작업을 계속하기 전에 배터리를 최소 10퍼센트 정도까지 충전하십시오.

배터리의 충전 상태를 보려면, 메뉴 막대의 배터리 상태 메뉴를 보십시오.

또한, 에너지 절약 기능이 배터리로 설정되어 있다면 모니터가 어두워질 수 있습니다. 자세한 정보는 28페이지의 “모니터 조절하기”를 참조하십시오.

그 밖의 문제들

암호를 잊어버린 경우

모든 다른 계정에 대해서 관리자 암호 및 암호를 재설정할 수 있습니다.

- 1 Mac OS X Install Disc 1을 삽입하십시오. 그런 다음, 컴퓨터를 재시동하고 C 키를 누른 상태로 시동하십시오.
- 2 메뉴 막대에서 설치 프로그램 > 암호 재설정을 선택하십시오. 화면 상의 지침을 따르십시오.

응용 프로그램에 문제가 있는 경우

- Apple이 아닌 다른 제조업체에서 구입한 소프트웨어에 문제가 있다면, 해당 제조업체에 문의하십시오. 소프트웨어 제조업체의 웹 사이트에서 소프트웨어 업데이트를 얻을 수 있습니다.
- MacBook을 시스템 환경 설정의 소프트웨어 업데이트 부분을 사용하여 자동으로 최신 Apple 소프트웨어를 찾고 설치하도록 설정할 수 있습니다. 자세한 정보는, 도움말 > Mac 도움말을 선택하고 “소프트웨어 업데이트”로 검색하십시오.

참고: Classic(또는 Mac OS 9) 응용 프로그램은 여러분의 컴퓨터와 호환되지 않으며 실행되지 않습니다.

AirPort Extreme 무선 통신 연결에 문제가 있는 경우

- 연결하려는 네트워크나 컴퓨터가 실행 중인지 무선 액세스 포트가 있는지 확인하십시오.
- 메뉴 막대에 있는 AirPort(📶) 상태 메뉴를 확인하여 다른 컴퓨터나 네트워크의 액세스 포트의 안테나 범위에 있는지 확인하십시오. 최대 4개의 막대가 신호 세기를 보여줍니다.
근처 전자 장비 또는 금속 장치가 무선 통신을 방해하고 범위를 축소시킬 수 있습니다. 컴퓨터를 다시 위치시키거나 회전을 통해 수신률을 높일 수도 있습니다.
- 베이스 스테이션이나 연결 장치와 함께 제공되는 설명서의 지침에 따라 소프트웨어를 올바르게 구성했는지 확인하십시오.
- 자세한 정보는 AirPort 도움말(도움말 > Mac 도움말을 선택한 다음, 메뉴 막대에서 라이브러리 > AirPort 도움말을 선택) 및 무선 장비와 함께 제공되는 설명서를 참조하십시오.

컴퓨터의 하드 디스크가 데이터를 올바르게 기록하지 못하는 경우

- 일부의 경우, 하드 디스크가 심한 진동을 겪게 되면, Sudden Motion Sensor가 활성화되어 디스크가 집약적으로 기록 작업을 하는 도중에 프레임이 유실되거나 사운드 또는 데이터의 일부만이 기록되지 않을 수 있습니다. 이런 일이 발생하면, MacBook이 진동이나 갑작스러운 움직임이 없는 안정적인 환경에 있는지 확인하십시오.
- 진동이 원인이 아니라면, 디스크 유틸리티(/응용 프로그램/유틸리티/ 내)를 실행하여 드라이브를 확인하십시오.

디스크를 추출하는데 문제가 있는 경우

- 디스크를 사용하고 있는 것으로 판단되는 모든 응용 프로그램을 종료하고 다시 시도하십시오. 그래도 추출되지 않는다면 컴퓨터를 다시 시동하고 디스크가 추출될 때까지 트랙패드 단추를 누르십시오.

컴퓨터 하드웨어에 문제가 있다고 의심되는 경우

- Apple Hardware Test를 사용하여 메모리나 프로세서와 같은 컴퓨터의 구성요소에 문제가 있는지 살펴볼 수 있습니다.

Apple Hardware Test에 관한 자세한 정보는 98페이지의 “Apple Hardware Test 사용하기”를 참조하십시오.

인터넷 연결에 문제가 있는 경우

- 전화선이나 네트워크 케이블이 연결되어 있고 올바르게 작동하고 있는지 확인하십시오.
- 전화 모뎀 인터넷 연결을 사용한다면 전화 코드가 컴퓨터의 이더넷 포트(↔)가 아닌 Apple USB Modem(별도 판매)에 연결되어 있는지 확인하십시오.
- 시스템 환경설정의 네트워크 패널을 열고 ISP(인터넷 서비스 제공업체)나 네트워크 관리자가 입력한 정보를 확인하십시오.

컴퓨터 사용시 문제점이나 Mac OS 작동시 문제가 있는 경우

- 이 설명서에 여러분이 가진 의문 사항에 대한 대답이 없다면, 메뉴 막대에서 도움말 > Mac 도움말 말을 선택하여 지침 및 문제 해결 정보를 검색하십시오.
- 최신 문제 해결 정보 및 소프트웨어 업데이트에 관한 정보는 Apple 지원 웹 사이트, www.apple.com/support를 방문하십시오.

컴퓨터와 함께 제공되는 소프트웨어 다시 설치하기

컴퓨터와 함께 제공되는 소프트웨어 설치 디스크를 사용하여 컴퓨터와 함께 제공되는 Mac OS X 및 응용 프로그램을 다시 설치하십시오.

중요사항: Apple은 소프트웨어를 복원하기 전에 하드 디스크의 데이터를 백업할 것을 강력하게 권장합니다. Apple은 임의의 데이터 유실에 책임지지 않습니다.

Mac OS X 및 응용 프로그램 설치하기

컴퓨터와 함께 제공된 Mac OS X 및 응용 프로그램을 설치하려면,

- 1 중요한 파일들을 백업하십시오.

디스크를 지운 후에 설치 옵션을 사용하면 대상 디스크가 지워지기 때문에, Mac OS X 및 기타 응용 프로그램을 설치하기 전에 항상 중요한 파일들을 백업하십시오.

- 2 전원 어댑터가 연결되어 있는지 확인하십시오.

- 3 컴퓨터와 함께 제공된 Mac OS X Install Disc 1을 삽입하십시오.

- 4 Install Mac OS X and Bundled Software(Mac OS X 및 번들 소프트웨어 설치)를 이중 클릭하십시오.

- 5 화면 상의 지침을 따르십시오.

- 6 설치하려는 대상 디스크를 선택한 후, 화면 상의 지침을 계속 따르십시오. 컴퓨터가 재시동된 후, 다음 Mac OS X 설치 디스크를 삽입해야 할 수 있습니다.

참고: 컴퓨터의 Mac OS X을 기본 설정으로 복원하고자 한다면, 설치 프로그램의 "대상 디스크 선택" 패널에서 옵션을 클릭한 다음, 디스크를 지운 후에 설치를 선택하십시오.

설치 대상 디스크를 선택한 후에, 화면 지침에 따라 Mac OS X의 기본 설치를 계속하십시오. 응용 프로그램을 사용자화하여 설치하려면, 사용자화를 클릭하고 응용 프로그램 옆에 있는 삼각형을 클릭한 다음, 설치하고자 하는 버전을 선택하십시오.

응용 프로그램 설치하기

컴퓨터와 함께 제공된 응용 프로그램들만 설치하려면, 다음과 같이 하십시오. 컴퓨터에 Mac OS X이 이미 설치되어 있어야 합니다.

- 1 중요한 파일들을 백업하십시오.
- 2 전원 어댑터가 연결되어 있는지 확인하십시오.
- 3 컴퓨터와 함께 제공된 Mac OS X Install Disc 1을 삽입하십시오.
- 4 Install Bundled Software Only(번들 소프트웨어만 설치)를 이중 클릭하십시오.
- 5 화면 상의 지침을 따르십시오.
- 6 설치하려는 대상 디스크를 선택한 후, 화면 상의 지침을 계속 따르십시오. 컴퓨터가 재시동된 후, 다음 Mac OS X 설치 디스크를 삽입해야 할 수 있습니다.

참고: iCal, iChat AV, iSync, Safari 및 iLife 응용 프로그램을 설치하려면, 96페이지의 "Mac OS X 및 응용 프로그램 설치하기"에 있는 지침을 따르십시오. 설치하고자 하는 응용 프로그램에 따라 Mac OS X Install Disc 2를 삽입해야 할 수도 있습니다.

Apple Hardware Test 사용하기

Apple Hardware Test를 사용하여 컴퓨터의 하드웨어에 문제가 있는지 확인할 수 있습니다.

Apple Hardware Test를 사용하려면,

- 1 전원 어댑터를 제외한 컴퓨터의 모든 외부 장비를 연결 해제하십시오. 이더넷 케이블이 연결되어 있다면, 연결 해제하십시오.
- 2 컴퓨터와 함께 제공된 Mac OS X Install Disc 1을 삽입하십시오.
- 3 컴퓨터를 재시동하고 시동 시 D 키를 누른 상태로 계속하십시오.
- 4 Apple Hardware Test 주 화면이 나타나면 화면 상의 지침을 따르십시오.
- 5 Apple Hardware Test에서 문제를 발견하면 오류 코드가 나타납니다. 지원 옵션을 선택하기 전에 오류 코드를 메모해 두십시오. Apple Hardware Test가 하드웨어 장애를 발견하지 못한다면, 소프트웨어 관련 문제일 수 있습니다.

Apple Hardware Test에 관한 자세한 정보는 Mac OS X Install Disc 1에 있는 Apple Hardware Test 읽어보기 파일을 참조하십시오.

제품 일련 번호 찾기

다음 방법 중 하나로 컴퓨터의 일련 번호를 찾을 수 있습니다.

- Apple(🍏) > 이 매킨토시에 관하여를 선택하고 “Mac OS X”이라는 단어 아래에 있는 버전 번호를 클릭하십시오. 그러면 Mac OS X 버전 번호, 빌드 버전 및 일련 번호가 차례로 나타납니다.
- 시스템 정보 보기를 열고(/응용 프로그램/유틸리티/) 하드웨어를 클릭하십시오. 또한, 이 매킨토시에 관하여 대화상자에서 자세한 정보 단추를 클릭하여 시스템 정보 보기를 열 수도 있습니다.
- 배터리함에서 배터리를 제거하면 MacBook의 일련 번호가 나타납니다. 배터리 제거에 관한 자세한 정보는, 80페이지의 “배터리 제거하기”를 참조하십시오.

제품 사양

A

따
과

시스템 정보 보기를 사용하여 MacBook에 관한 자세한 정보를 찾을 수 있습니다.

내장 메모리의 크기, 하드 디스크 용량, 연결된 장비 및 제품 일련 번호 등을 찾을 수 있습니다. 시스템 정보 보기에 있는 정보를 보려면 메뉴 막대에 있는 Apple() > 이 매킨토시에 관하여를 선택한 다음, 자세한 정보를 클릭하거나, /응용 프로그램/유틸리티에 있는 시스템 정보 보기를 실행하십시오.



윈도우에 있는 삼각형을 클릭하여 다른 카테고리에 있는 정보를 보거나 가릴 수 있습니다.

동작 환경

- 동작 온도: 10°C~35°C(50°F~95°F)
- 고도: 최대 3048m(10,000ft.)
- 상대 습도: 0%~90% 비농축

전원 어댑터

- 입력: AC 100~240V(볼트), 50/60Hz(헤르츠)
- 출력: DC 16.5 V @ 3.65 A

배터리

- 출력: DC 10.8V
- 저장 용량: 55Wh

추가 정보는 Apple 웹 사이트, www.apple.com/macbook 및 www.apple.com/support에서 찾을 수 있습니다.

MacBook의 안전과 유지 보수에 관한 중요한 정보를 읽으십시오.

Apple 제품은 정보 기술 장비의 안전에 관련된 최신 표준에 맞게 설계되고 평가되었습니다. 그러나, 안전한 사용을 위해서는 제품 및 설명서에 있는 안전 지침을 따르는 것이 중요합니다.

일반 안전 지침 이해하기

MacBook을 사용하기 전에 제품 및 이 설명서에 있는 모든 지침을 읽고 따르십시오. 누구나 쉽게 참고할 수 있는 장소에 설명서를 놓아두십시오.

- MacBook을 안정된 작업 공간에 놓으십시오.
- 컴퓨터를 음료수, 세면기, 욕조, 샤워기 등 물기가 많은 곳으로부터 멀리 두십시오.
- 컴퓨터를 비, 눈 및 안개와 같이 축축하고 습기가 많은 날씨로부터 보호하십시오.

- 사용자 자신과 장비의 안전을 위해, 항상 다음과 같이 예방 조치하십시오. 다음에 나열되어 있는 일이 발생하면 전원 플러그를 연결 해제하고(코드가 아닌 플러그를 잡아 당기십시오.) 배터리를 제거한 다음, 모든 다른 케이블을 연결 해제하십시오.
 - 메모리를 설치하고자 하는 경우
 - 일부 부품을 제거하고자 하는 경우
 - 전원 코드나 플러그가 마모되었거나 손상되었을 경우
 - 케이스에 무언가를 옆질렀을 경우
 - 컴퓨터가 비나 과도한 습기에 노출되었을 경우
 - 컴퓨터를 떨어뜨렸거나 케이스가 손상되었을 경우
 - 컴퓨터가 서비스나 수리를 받을 필요가 있다고 의심될 경우
 - 케이스를 깨끗하게 닦고 싶을 경우(이후에 설명한 권장 절차만을 따르십시오.)
- MacBook 전원 어댑터 포트에는 자석이 포함되어 있습니다. 이 포트의 2.5cm(1인치) 내에는 자성에 민감한 장비나 물체를 놓지 마십시오.
- MacBook 통풍구에 어떤 물체도 밀어 넣지 마십시오.
- MacBook의 배터리를 잘못 다루면 화재가 나거나 탈 수 있습니다. 배터리를 분해하거나 섭씨 100도(화씨 212도) 이상으로 가열하거나 소각하지 마십시오. 배터리를 교체하려면 이 제품에 대해 Apple에서 인증한 배터리만 사용하십시오. 다른 배터리를 사용하면 화재나 폭발의 위험이 있습니다. 해당 지역 환경 지침에 따라 배터리를 즉시 폐기하십시오.

MacBook 및 전원 어댑터 설정하기

전원 콘센트에 어댑터를 연결하기 전에 AC 플러그나 AC 전원 코드가 전원 어댑터에 제대로 꽂혀 있는지 확인하십시오. 최상의 결과를 위해, AC 전원 코드를 사용하여 어댑터를 연결하고 접지된 전원 콘센트를 사용하십시오.

MacBook과 함께 제공되는 전원 어댑터만 사용하십시오. 비슷하게 보이는 다른 전자 장비 (MacBook Pro 모델 및 다른 휴대용 컴퓨터 포함)용 어댑터를 사용하면 컴퓨터의 성능에 좋지 않은 영향을 미치거나 손상을 입힐 수 있습니다.

MacBook을 정상적으로 사용하는 중에도 전원 어댑터가 뜨거워질 수 있습니다. 작동 중이나 작동이 끝난 직후에는 항상 어댑터 주변에 적절한 통풍을 유지시키십시오. 가능하다면 전원 어댑터를 단단하고 평평한 곳에 놓아서 열을 분산시키십시오.

커넥터를 무리해서 포트에 연결하지 마십시오. 포트에 방해물이 없는지 확인하십시오. 커넥터와 포트가 올바른 방법으로 연결되지 않는다면 맞지 않는 것입니다. 커넥터가 포트에 맞는지와 커넥터의 방향이 포트에 정확하게 향해 있는지 확인하십시오.

전원 어댑터 포트에 이물질이 들어가면 전원 어댑터가 올바르게 연결되지 않을 수 있습니다. 면으로 된 천을 사용하여 가볍게 이물질을 제거하십시오.

MacBook 사용하기

MacBook을 사용하거나 배터리를 충전시킬 때, 케이스 밑면이 따뜻해지는 것은 정상적인 현상입니다. 장기간 사용하려면 MacBook을 평평하고 안정적인 바닥에 놓으십시오.

MacBook의 밑면을 장시간 동안 무릎이나 신체의 기타 부분에 놓은 상태로 있지 마십시오. 장시간 동안 신체에 접촉한 상태로 있으면 불편함을 초래할 수 있으며 화상을 입을 수도 있습니다.

MacBook의 밑바닥은 컴퓨터 내부의 열을 외부로 전달하는 냉각 표면과 같은 기능을 합니다. 컴퓨터의 정상적인 작동 온도를 유지하기 위해서 케이스 밑면이 약간 올라와 있습니다. 또한, 컴퓨터는 케이스 뒷면에서 따뜻한 공기를 배출합니다.

경고: MacBook이 켜져 있을 때 배거나 기타 부드러운 물체 위에 두지 마십시오. 물체가 공기의 흐름을 차단하여 컴퓨터를 과열시킬 수 있습니다. 덮개가 닫힌 상태로 동작할 때는 키보드 위에 아무 것도 놓지 마십시오. 지나친 열기를 생성하여, 배터리가 소모될 수 있습니다. 내장 및 외장 부품이 제자리에 있지 않다면 컴퓨터를 켜지 마십시오. 컴퓨터가 열려 있거나 일부 부품이 없는 상태로 컴퓨터를 작동시키면 심각한 위험을 초래하여 컴퓨터에 손상을 입힐 수 있습니다.

MacBook 이동하기

MacBook을 큰 가방이나 서류 가방으로 옮긴다면, 광학 드라이브 슬롯을 통해 컴퓨터 내부로 들어 가거나 포트 안에 들어갈 수 있는 클립과 동전같은 물건들이 없는지 확인하십시오. 또한, 자성에 민감한 물체를 전원 어댑터 포트 가까이에 놓지 마십시오.

MacBook 보관하기

MacBook을 장시간 동안 보관할 예정이라면, 서늘한 장소(71°F /22°C가 적당)에 보관하고 다음 중 하나를 준수하여 MacBook의 배터리 수명을 유지하십시오.

- MacBook을 보관하기 전에 배터리를 50퍼센트 정도 방전하십시오.
- 5개월 이상 컴퓨터를 보관한다면, 배터리를 약 50퍼센트 정도 방전한 다음 MacBook에서 제거하십시오. 컴퓨터를 장기간 동안 보관한다면 6개월마다 배터리를 50퍼센트 정도 재충전하십시오.

MacBook 청소하기

컴퓨터의 외부와 구성 항목을 청소할 때는 다음의 일반적인 규칙을 따르십시오.

- MacBook을 종료하고 전원 어댑터를 연결 해제한 다음, 배터리를 제거하십시오.
- 습기가 있는 부드러운, 보푸라기가 없는 천을 사용하여 MacBook의 외부를 청소하십시오. 내부로 물기가 들어가지 않도록 주의하십시오. 물을 컴퓨터에 직접 분사하지 마십시오.
- 외면을 손상시킬 수 있는 에어로졸 스프레이, 솔벤트나 연마제를 사용하지 마십시오.

MacBook 모니터 청소하기

MacBook의 모니터를 청소하려면 다음을 따르십시오.

- MacBook을 종료하고 전원 어댑터를 연결 해제한 다음, 배터리를 제거하십시오.
- 깨끗하고 부드러운, 보푸라기가 없는 습기 있는 천이나 물에 적신 종이로만 모니터를 닦아 내십시오. 모니터에 직접 물을 분사하지 마십시오.

청각 손상 예방하기

경고: 이어폰이나 헤드폰을 높은 음량으로 사용할 경우, 청각이 영구적으로 손상을 입을 수 있습니다. 음량을 높게 하여 오랜 시간을 청취하였을 경우, 정상적으로는 들릴 수는 있지만, 청각에 손상을 입을 수 있습니다. 귀에서 이명이 들리거나 소리가 명료하게 들리지 않는다면 청취를 중단하고 청각 검사를 받으십시오. 음량이 높을수록 더 빨리 청각에 영향을 받습니다. 청각 전문가가 권장하는 청각 보호 방법은 다음과 같습니다.

- 이어버드나 헤드폰을 높은 음량으로 사용하는 시간을 제한하십시오.
- 시끄러운 주변 환경을 차단하기 위해 음량을 높이지 마십시오.
- 가까이 있는 사람들이 말하는 소리를 들을 수 없다면 음량을 낮추십시오.

레이저 정보

경고: 장비 설명서에 서술된 대로 조정하거나 과정을 수행하지 않는다면 위험한 방사능 노출을 초래할 수 있습니다.

레이저가 들어 있는 용기를 분해하지 마십시오. 이 제품에 사용된 레이저 광선은 눈에 해롭습니다. 이 제품과 함께 돋보기와 같은 광학 기기를 사용하면 눈에 잠재적 위험이 증가합니다. 안전을 위해 제품에 대한 서비스는 Apple 공인 서비스 제공업체에서만 받으십시오.

컴퓨터에 광학 디스크 드라이브가 있기 때문에, 이 컴퓨터는 1등급 레이저 제품에 속합니다. 1등급 레이블은 사용자 접근 영역에 있으며, 드라이브의 최소 안전 요구 사항을 나타냅니다. 서비스 경고 레이블은 서비스 접근 영역에 있습니다. 각 제품의 레이블은 여기에 나타나는 것과 약간 다를 수 있습니다.



1등급 레이블 서비스 경고 레이블

위험성이 높은 활동 경고

본 컴퓨터 시스템은 핵 시설물, 항공기, 운항, 통신 시스템 또는 항공 교통 관제 기계 작동 또는 컴퓨터 시스템 고장으로 인한 사망, 인명 손상 또는 심각한 환경이 발생할 수 있는 장소에서는 사용할 수 없습니다.

인체 공학 이해하기

다음은 건강한 작업 환경을 위한 비결입니다.

키보드와 트랙패드

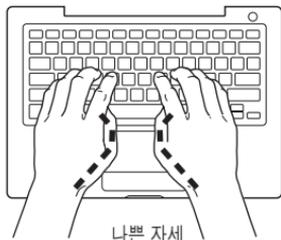
컴퓨터 키보드와 트랙패드를 사용할 때는 어깨의 긴장을 풀어야 합니다. 팔꿈치 위 부분과 팔뚝 부분이 거의 직각을 이루어야 하며, 손목과 손이 일직선 상에 있어야 합니다.



입력하거나 트랙패드 사용시 가볍게 누르십시오. 그리고 손과 손가락을 편안하게 유지하십시오. 손바닥 아래로 엄지 손가락을 구부리지 않도록 하십시오.



바른 자세



나쁜 자세

피로를 피하려면 손의 위치를 자주 바꿔주십시오. 일부 사용자는 쉬지 않고 일한 후에 손, 손목 또는 팔에 불편함을 느낄 수 있습니다. 손, 손목 또는 팔의 통증이나 불편함을 느끼기 시작한다면, 전문의와 상의하십시오.

의자

견고하고 편안함을 제공하는 조절 가능한 의자가 가장 좋습니다. 넓적다리가 수평으로, 다리는 바닥에 닿도록 의자의 높이를 조절하십시오. 의자의 뒷면이 사용자의 등 아래(허리)부분을 받쳐 주어야 합니다. 제조업체의 지침에 따라 사용자의 신체에 적절하게 맞도록 등받침을 조정하십시오.

팔과 손이 키보드에 대해 적절한 각도를 이루도록 의자 높이를 높게 해야 할 수도 있습니다. 이렇게 할 경우 발이 바닥에 평평하게 놓이게 할 수 없다면 높이를 조절할 수 있는 발판을 사용하여 경사지게 함으로써 바닥과 발 사이의 간격을 메울 수 있습니다. 발판이 필요없도록 책상 높이를 낮출 수도 있습니다. 또 다른 선택은 통상적인 작업면보다 낮은 높이에 키보드 트레이가 있는 책상을 사용하는 것입니다.

외장 마우스

외장 마우스를 사용한다면, 마우스를 키보드와 같은 높이에 손이 닿을 수 있는 곳에 놓으십시오.

내장 모니터

머리 위의 조명과 창문으로부터 비치는 화면상의 빛 반사와 눈부심이 최소화되도록 모니터를 배치하십시오. 모니터를 강제로 뒤로 젖히지 마십시오. 모니터를 130도 이상의 각도로 열지 마십시오.

컴퓨터를 다른 곳으로 이동하거나 작업 환경의 조명이 바뀌었을 때 화면의 밝기를 조절할 수 있습니다.

추가 정보 얻기

www.apple.com/about/ergonomics를 방문하십시오.

Apple과 환경에 관하여 배우기

Apple Computer, Inc.에서는 작동 및 제품의 환경적 영향을 최소화하는 것이 바로 Apple의 책임으로 인식하고 있습니다. 추가 정보를 보려면, www.apple.com/environment/summary.html을 방문하십시오.

인터넷에 연결하기



컴퓨터를 사용하여 월드 와이드 웹을 검색하고, 친구와 가족에게 이메일을 보내고, 실시간으로 인터넷상에서 대화를 즐길 수 있습니다. 다음 정보에 따라 인터넷을 연결하십시오.

처음 Mac OS X을 시동하면, 설정 지원이 나타나면서 인터넷 구성 정보의 입력을 도와줍니다. 설정 지원을 사용하여 인터넷 연결을 구성하지 않았다면, 나중에 네트워크 설정 지원을 사용할 수 있습니다(117페이지의 “네트워크 설정 지원을 사용하여 연결하기” 참조). 네트워크 설정 지원을 사용하지 않으려면, 이 부록의 정보를 사용하여 연결을 수동으로 설정하십시오.

4종류의 인터넷 연결 방법이 있습니다.

- **고속 DSL 또는 케이블 모뎀 연결:** 컴퓨터가 이더넷 케이블을 사용하여 ISP에서 제공하는 특수 모뎀에 연결되어 있습니다.
- **무선 연결:** 컴퓨터가 AirPort Extreme 베이스 스테이션, AirPort Express 또는 기타 802.11b 또는 802.11g 액세스 포인트를 사용하여 무선으로 연결되어 있습니다.
- **LAN(Local Area Network):** 이더넷 케이블을 사용하여 컴퓨터가 LAN에 연결되어 있습니다. 이 연결 방법은 보통 회사에서 사용합니다.

- **전화 연결:** 컴퓨터가 외장 모뎀(전화선을 통해 벽의 전화 잭에 연결됨)에 연결되어 있습니다.

인터넷에 연결하기 전에,

- 1 ISP(인터넷 서비스 제공업체)와 계정을 설정하십시오.
- 2 ISP나 네트워크 관리자로부터 원하는 연결 정보를 문의하십시오. 각 유형의 접속에 대한 정보를 보려면 다음 부분의 “필요한 정보 수집하기”를 참조하십시오. 다음 페이지들에서 직접 정보를 작성한 다음, 설정 지원에 이 정보를 입력하십시오.

동일한 위치에 다른 컴퓨터가 이미 인터넷에 연결되어 있다면, 해당 설정을 사용할 수도 있습니다.

Mac OS X 컴퓨터에서 설정을 보려면,

- 시스템 환경설정의 네트워크 패널을 여십시오.
- 보기 팝업 메뉴에서 연결 방법을 선택하십시오.
- 구성에 대한 정보를 복사하십시오.

Windows 컴퓨터에서 설정을 찾으려면,

Windows에서 연결 정보는 두 곳에 있습니다.

- *IP 주소와 서버네트 마스크를 찾으려면*, “네트워크 및 인터넷 연결” 제어판을 여십시오.
- *사용자 계정 정보를 찾으려면*, 사용자 계정 제어판을 여십시오.

- 3 외장 모뎀을 사용하고 있다면, Apple USB Modem(별도 판매)을 MacBook의 USB 포트에 연결한 다음, 전화 코드(제공되지 않음)를 사용하여 모뎀을 벽의 전화 잭과 연결하십시오. 만약, DSL이나 케이블 모뎀을 사용하고 있다면, 모뎀과 함께 제공되는 설명서에 따라 모뎀을 컴퓨터에 연결하십시오.
- 4 컴퓨터를 켜고 설정 지원에 정보를 입력하여 인터넷 연결을 구성하십시오.
- 참고:** 이미 컴퓨터를 시동하였으며 설정 지원을 사용하여 인터넷 연결을 구성하지 않았다면, 117페이지의 “네트워크 설정 지원을 사용하여 연결하기”를 참조하십시오.

필요한 정보 수집하기

ISP나 네트워크 관리자 또는 이 페이지에 있는 다른 컴퓨터에서 제공한 정보를 작성한 다음, 네트워크 설정 지원에 입력하십시오.

전화 연결을 설정하려면, 다음 정보를 수집하십시오.

- 서비스 제공업체 이름
- 계정이나 사용자 이름
- 암호
- ISP 전화 번호
- 대체 전화 번호
- 외부 전화를 위한 앞자리 번호

DSL 모뎀, 케이블 모뎀, LAN 또는 AirPort Extreme 무선 연결을 설정하려면, 자신의 연결 방식을 선택하십시오.(잘 모르는 경우, 시스템 관리자나 ISP에 문의하십시오.)

- 수동
- 수동 주소로 DHCP(Dynamic Host Configuration Protocol) 사용
- DHCP 사용
- BootP 사용
- PPP(Point-to-Point Protocol)

확실하지 않다면, 네트워크에서 자동으로 필요한 정보를 제공하는 “DHCP 사용”을 선택하는 것이 좋습니다.

“수동” 또는 “수동 주소로 DHCP 사용”을 선택한 경우, 다음의 정보가 필요합니다.

- IP 주소
- 서브네트 마스크
- 라우터 주소

참고: “수동 주소로 DHCP 사용”을 선택한 경우, 서브네트 마스크나 라우터 주소는 필요없습니다.

“DHCP 사용”을 선택한 경우, 다음의 정보가 필요합니다.(필요한 경우, ISP에 문의하십시오.)

- DHCP 클라이언트 ID
- DNS 서버

“PPPoE”(이더넷 연결을 통한 Point-to-Point Protocol)를 선택한 경우, 다음의 정보가 필요합니다.

- 서비스 제공업체
- 계정 이름
- 암호
- PPPoE 서비스 이름

아래의 정보는 옵션입니다. 필요한 경우, ISP나 시스템 관리자에게 문의하십시오.

- DNS 서버
- 도메인 이름
- 프록시 서버

정보 입력하기

ISP 또는 네트워크 관리자로부터 특정 설정 정보를 받은 다음에는 네트워크 설정 지원을 사용하여 정보를 수동으로 입력할 수 있습니다.

네트워크 설정 지원을 사용하여 연결하기

처음에 MacBook을 시작할 때 설정 지원을 사용하여 인터넷 설정을 구성하지 않았다면, 언제든지 네트워크 설정 지원을 사용하여 인터넷 설정을 구성하거나 설정을 변경할 수 있습니다.

네트워크 지원을 사용하려면,

- 1 Apple(🍏) > 시스템 환경설정을 선택하십시오.
- 2 네트워크를 클릭하고 “도와주세요”를 클릭하십시오.
- 3 지원을 클릭하여 네트워크 지원을 여십시오.

4 화면 상의 지침을 따르십시오.

인터넷 연결 설정에 관한 추가 정보는 Mac 도움말에 있습니다. 도움말 > Mac 도움말을 선택하고 “인터넷에 연결하기”로 검색해보십시오.

수동으로 정보 입력하기

정보를 수동으로 입력하려면,

1 시스템 환경설정 > 네트워크를 여십시오.

2 보기 팝업 메뉴에서 선택하고 구성하고자 하는 연결 유형에 따라 옵션을 설정하십시오.

- 다음 구성 중 하나를 사용하여 케이블 모뎀, DSL 모뎀 또는 LAN으로 연결합니다.
 - **수동:** 수동으로 구성할 경우, ISP나 네트워크 관리자는 고정 IP 주소와 네트워크 패넬에 입력할 정보를 제공합니다.
 - **DHCP(Dynamic Host Configuration Protocol) 사용:** DHCP 구성을 통해 DHCP 서버가 자동으로 정보를 입력해줍니다.
 - **PPPoE(Point-to-Point Protocol over Ethernet) 사용:** DSL 모뎀을 사용하거나 인터넷에 연결할 때 사용자 이름과 암호가 필요하다면, 네트워크를 PPPoE를 사용하도록 구성해야 할 수 있습니다. ISP에 문의하십시오.
- **PPP(Point-to-Point Protocol) 연결을 사용한 전화 외장 모뎀.** 계정 이름과 암호, 전화 번호 및 기타 정보를 입력하십시오.
- **AirPort Extreme 무선 연결:** /응용 프로그램/유틸리티/ 폴더에 있는 AirPort 설정 지원을 사용하여 AirPort Extreme 네트워크 및 인터넷 연결을 구성할 수 있습니다.

3 추가 도움이 필요하다면 “도와주세요”를 클릭하십시오.

연결 문제 해결하기

인터넷 연결에 문제가 있다면, 이 부분에서 여러분의 연결 유형에 맞는 단계들을 시도해보거나 네트워크 진단을 사용할 수 있습니다.

네트워크 진단을 사용하려면,

- 1 Apple(🍏) > 시스템 환경설정을 선택하십시오.
- 2 네트워크를 클릭하고 "도와주세요"를 클릭하십시오.
- 3 진단을 클릭하여 네트워크 진단을 여십시오.
- 4 화면 상의 지침을 따르십시오.

네트워크 진단에서 문제를 해결할 수 없다면 연결하고자 하는 인터넷 서비스 제공업체, ISP에 연결하기 위해 사용하는 외부 장비 또는 접속하려는 서버에 문제가 있는 것일 수 있습니다. 다음 단계도 시도해 보십시오.

케이블 모뎀, DSL 모뎀 및 LAN 인터넷 연결하기

케이블 모뎀, DSL 모뎀 또는 LAN(local area network)으로 인터넷에 연결할 수 없다면 다음 지침을 따르십시오.

중요사항: 모뎀에 관한 지침은 LAN 사용자들에게는 적용되지 않습니다. LAN 사용자들은 케이블 모뎀 및 DSL 모뎀 사용자에게는 없는 허브, 스위치, 라우터 또는 연결 포트를 갖고 있을 수도 있습니다. LAN 사용자는 ISP보다 네트워크 관리자에게 문의하십시오.

케이블과 전원 공급 점검하기

모뎀 전원 코드, 모뎀에서 컴퓨터로 연결하는 케이블, 모뎀에서 벽의 잭에 연결하는 케이블을 포함하여 모든 모뎀 케이블이 확실하게 연결되어 있는지 확인하십시오. 이더넷 허브와 라우터의 케이블과 전원 공급을 점검하십시오.

모뎀을 끄고 켜 후 모뎀 하드웨어를 재설정하기

DSL이나 케이블 모뎀 전원을 몇 분간 껐다가 다시 켜십시오. 일부 ISP는 모뎀의 전원 코드를 연결 해제할 것을 권장합니다. 모뎀에 재설정 단추가 있다면 모뎀을 끄고 켜기 전이나 후에 누르십시오.

PPPoE 연결

PPPoE로 인터넷 서비스 제공업체에 연결할 수 없다면, 먼저 케이블과 전원 공급을 점검한 다음, 모뎀을 껐다가 다시 켜서 모뎀 하드웨어를 재설정하십시오. 다음으로 시스템 환경설정의 네트워크 패널의 설정을 확인하십시오.

시스템 환경설정에서 설정을 확인하려면,

- 1 메뉴 막대에서 Apple(🍏) > 시스템 환경설정을 선택하십시오.
- 2 네트워크를 클릭하십시오.
- 3 보기 팝업 메뉴에서 네트워크 포트 구성을 선택하십시오.
- 4 내장 이더넷을 선택하고 포트 구성 목록의 맨 위로 드래그하십시오.
- 5 보기 팝업 메뉴에서 내장 이더넷을 선택하십시오.
- 6 PPPoE를 클릭하십시오.
- 7 "PPPoE를 사용하여 연결"을 선택하십시오.
- 8 계정 이름 필드에 ISP에서 제공한 정보를 올바르게 입력했는지 확인하십시오.
- 9 암호를 저장하려면 암호를 다시 올바르게 입력하십시오.
- 10 TCP/IP를 클릭하십시오. 이 패널에 ISP로부터 올바른 정보를 입력했는지 확인하십시오.
- 11 지금 적용을 클릭하십시오.

네트워크 연결

인터넷 연결을 공유하려는 컴퓨터가 2대 이상이라면, 네트워크를 적절히 설정해야 합니다. ISP에서 하나의 IP 주소만 제공하는지 또는 각 컴퓨터에 하나씩 여러 IP 주소를 제공하는지 알아야 합니다.

IP 주소를 하나만 사용한다면 NAT(네트워크 주소 변환)나 “IP 마스퀘이딩(masquerading)”이라고 알려진 연결 공유 기능이 있는 라우터가 있어야 합니다. 설정 정보는 라우터와 함께 제공되는 설명서를 참조하십시오. 네트워크를 설정한 사람과 함께 이를 확인하도록 하십시오. 여러 대의 컴퓨터 중에서 AirPort Extreme 베이스 스테이션을 사용하여 하나의 IP 주소를 공유할 수도 있습니다. AirPort Extreme 베이스 스테이션 사용에 관한 정보를 보려면, 화면 상의 도움말을 확인하거나 Apple AirPort 웹 사이트, www.apple.com/airportextreme을 방문하십시오.

이러한 단계들을 따라도 문제를 해결할 수 없다면, 해당 ISP에 문의하십시오.

자주 묻는 10가지 질문

D

빠
과

궁금한 점이 있습니까? 새로운 MacBook 사용자가 자주 묻는 10가지 질문입니다.

인터넷 연결이 동작하지 않는 것 같습니다. 어떻게 설정해야 할까요?

인터넷 연결에는 여러 유형이 있습니다. 예를 들어, 모뎀, DSL 연결, 무선 AirPort 연결 또는 이더넷 네트워크로 연결할 수 있습니다. 연결 유형, 인터넷 서비스 제공업체 또는 네트워크에 관한 특정 정보를 Mac OS X에 제공해야 합니다. 연결 구성의 첫 번째 단계는 사용하는 연결 유형에 필요한 정보를 수집하는 것입니다. 연결 유형 구성 방법에 관한 정보를 찾으려면, 113페이지의 부록 C, “인터넷에 연결하기”를 참조하십시오. 컴퓨터에 설치된 설정 지원 응용 프로그램으로 인터넷 연결을 설정할 수 있습니다. 시스템 환경설정을 열고 네트워크를 클릭하십시오. 네트워크 설정 지원을 열려면 “도와주세요” 단추를 클릭하십시오.

어떻게 프린터를 설정할까요? 사용 중인 MacBook과 호환됩니까?

프린터와 함께 제공된 설명에 따라 프린터를 연결하고 소프트웨어를 설치하십시오. 그런 다음, 시스템 환경설정을 열고 프린터 & 팩스 아이콘을 클릭하십시오. 프린터 & 팩스 패널에서 MacBook이 프린터에 연결되도록 구성하십시오. Mac 도움말에서 프린터를 설정하는 방법에 관한 자세한 정보를 얻을 수 있습니다(메뉴 막대에서 도움말 > Mac 도움말을 선택하고 “프린터”로 검색하십시오). 이 설명서의 48페이지의 “프린터에 연결하기”도 참조하십시오.

프린터가 원하는 대로 동작하지 않는다면, 제조업체의 웹사이트를 방문하여 업데이트된 프린트 드라이버가 있는지 확인하십시오. 최신 프린터 소프트웨어를 다운로드할 수 있습니다.

프린터에 프린트 작업을 전송했지만, 프린트되지 않는 경우, Dock의 프린터 아이콘을 클릭하고 작업이 중단되었거나 작업이 보류 중인지 확인하십시오. (Dock에 어떤 아이콘도 나타나지 않는다면, /응용 프로그램/유틸리티/폴더에 있는 프린터 설정 유틸리티를 열고, 프린터 이름을 이중 클릭하십시오.) 프린터 윈도우가 “작업 중단됨”이라면, 작업 시작 단추를 클릭하십시오. 작업 이름 옆에 “보류”가 나타나면, 작업 이름을 선택하고 다시 시작을 클릭하여 프린트를 다시 시작하십시오. 기술적인 오류로 프린트 작업이 중단되었다면, 중단된 작업을 선택한 다음, 삭제 버튼을 클릭하여 삭제할 수 있습니다. 그런 다음, 다시 프린트 작업을 시작할 수 있습니다.

Mac OS X 인터페이스는 어떻게 동작하나요?

Mac OS X을 처음 사용하는 사용자는 특정 작업을 수행하는 방법에 대해 자주 질문을 합니다.

Mac OS X에 관한 정보를 찾을 수 있는 가장 좋은 방법은 Mac 도움말입니다. 새로운 사용자, Windows 컴퓨터에서 전환한 사용자 및 Mac OS 9에서 업그레이드한 사용자들에 맞게 처음부터 차근차근 설명합니다. 화면 상단의 메뉴 막대에서 도움말 > Mac 도움말을 선택하여 Mac 도움말을 여십시오. 나열된 새로운 Mac OS X 사용자 정보를 읽어볼 수 있습니다. 사용자들이 관심을 갖는 대부분의 기본 작업은 Finder와 관련된 것입니다. “Finder”로 검색해 보십시오.

어떻게 MacBook 배터리를 보다 오래 사용할 수 있을까요?

배터리를 처음 사용할 때 배터리를 보정해야 합니다. (23페이지의 “배터리 보정하기” 참조) 에너지 절약 패널에서 얼마나 빨리 컴퓨터를 잠자기 모드로 설정할 지, 또는 화면을 얼마나 빨리 흐리게 표시할지를 지정하여 배터리 전원을 절약할 수 있습니다. 시스템 환경설정을 열고 에너지 절약 아이콘을 클릭하십시오. 사용 방법에 맞게 최적화할 수 있는 설정 방법을 선택하십시오. 컴퓨터의 전원을 사용하는 하드 디스크 드라이브와 같은 주변 장비는 배터리의 지속 시간을 단축시킬 수 있습니다. 이러한 장비를 연결 해제하여 배터리 전원을 절약할 수 있습니다. 배터리를 추가로 구입하여 전원이 충분하지 않을 때 컴퓨터에 바꿔넣을 수 있습니다. 배터리 절약에 관한 자세한 정보는, 77페이지의 “배터리 절약 비결 이해하기”를 참조하십시오..

디스크를 광학 드라이브에 넣었는데 아무런 동작도 하지 않습니다. 디스크가 광학 드라이브와 호환되는지 어떻게 알 수 있을까요?

미디어 추출(⏏) 키를 눌러 디스크를 추출하십시오. Apple 슬롯 로딩 방식의 광학 드라이브는 약 12cm의 원형 디스크를 지원합니다. 비표준 디스크 및 원형이 아닌 디스크는 광학 드라이브에서 작동하지 않습니다. 비표준 디스크에 관한 추가 정보를 보려면 Apple 서비스 및 지원 웹 사이트, www.apple.com/support를 방문하여 “nonstandard discs”로 검색해 보십시오.

경고: 비표준 디스크를 광학 드라이브에 삽입하면 드라이브가 손상될 수 있습니다.

어떻게 MacBook에 외부 모니터, TV 또는 프로젝터를 연결할 수 있나요?

- 1 외부 모니터 또는 프로젝터를 켜십시오.
- 2 모니터 케이블이 외부 프로젝터나 모니터에 연결되어 있는지 확인하십시오.

3 적절한 케이블을 사용하여 MacBook에 모니터 케이블을 연결하십시오.

- a DVI 연결을 통해 외부 장비를 연결하려면, 별도로 판매되는 Apple Mini-DVI to DVI Adapter를 사용하십시오.
- b VGA 연결을 통해 외부 장비를 연결하려면, 별도로 판매되는 Apple Mini-DVI to VGA Adapter를 사용하십시오.
- c S-비디오 연결을 통해 외부 장비를 연결하려면, 별도로 판매되는 Apple Mini-DVI to Video Adapter를 사용하십시오.

MacBook은 외부 모니터, TV 또는 프로젝터를 자동으로 감지합니다.

4 시스템 환경설정의 모니터 패널이나 메뉴 막대의 모니터 상태 메뉴를 사용하여 외부 모니터의 해상도를 조절하십시오.

모니터 및 다른 장비 연결에 관한 자세한 정보는, 65페이지의 “외부 비디오 지원 사용하기”를 참조하십시오.

암호를 잊었습니다. 어떻게 재설정할까요?

암호를 재설정하려면 컴퓨터와 함께 제공되는 소프트웨어 설치 디스크로 시동하십시오. 설치 프로그램이 열리면, 메뉴 막대에서 설치 프로그램 > 암호 재설정을 선택하십시오. 화면 상의 지침을 따르십시오.

MacBook의 팬이 돌아가는 소리가 들리더니 컴퓨터가 뜨거워졌습니다. 팬 참은 건가요?

MacBook은 제한된 안전 온도 내에서만 작동하도록 제작되었습니다. 팬은 MacBook이 정상 온도에서 동작하도록 합니다. MacBook은 케이스를 통해 열기가 방출되도록 제작되었기 때문에 바닥 부분이 뜨거워질 수도 있습니다. 이것은 정상입니다. 자세한 정보는 106페이지의 “MacBook 사용하기”를 참조하십시오.

응용 프로그램이나 Mac OS X이 제대로 동작하지 않습니다. Mac OS X을 다시 설치해야 할까요?

특정 응용 프로그램에서 항상 일어나는 문제인지, 운영 체제와 관련된 것인지 또는 하드웨어 문제인지를 판단해야 하는 등 문제 해결 과정에서 몇 가지를 결정해야 합니다. 다시 설치하기 전에, 89페이지의 “문제 해결하기”를 참조하여 문제를 분석하십시오. Apple은 또한 Apple 서비스 및 지원 웹 사이트, www.apple.com/support에서 문제 해결에 관한 여러 가지 기술 설명 및 조언을 제공합니다. Mac OS X을 다시 설치해야 한다고 판단된다면, 96페이지의 “컴퓨터와 함께 제공되는 소프트웨어 다시 설치하기”의 설명을 따르십시오.

MacBook에 응용 프로그램을 설치했는데 제대로 동작하지 않습니다. 어디에 도움을 요청해야 할까요?

지원 방법에 관한 정보를 보려면, 응용 프로그램과 함께 제공되는 설명서를 확인하십시오. 응용 프로그램 제조업체에서는 자사의 응용 프로그램에 대해 생길 수 있는 문제에 대해 알고 있어 해결 방법을 제시하거나 업데이트를 제공하여 바로 사용할 수 있도록 합니다. 응용 프로그램이 Apple 제품이 아닌 경우, 제조업체에 바로 연락하여 최상의 지원 서비스를 받으십시오.

Communications Regulation Information

FCC Compliance Statement

This device complies with part 15 of the FCC rules.

Operation is subject to the following two conditions: (1) This device may not cause harmful interference, and (2) this device must accept any interference received, including interference that may cause undesired operation. See instructions if interference to radio or television reception is suspected.

L'utilisation de ce dispositif est autorisée seulement aux conditions suivantes: (1) il ne doit pas produire de brouillage et (2) l'utilisateur du dispositif doit être prêt à accepter tout brouillage radioélectrique reçu, même si ce brouillage est susceptible de compromettre le fonctionnement du dispositif.

Radio and Television Interference

This computer equipment generates, uses, and can radiate radio-frequency energy. If it is not installed and used properly—that is, in strict accordance with Apple's instructions—it may cause interference with radio and television reception.

This equipment has been tested and found to comply with the limits for a Class B digital device in accordance with the specifications in Part 15 of FCC rules. These specifications are designed to provide reasonable protection against such interference in a residential installation. However, there is no guarantee that interference will not occur in a particular installation.

You can determine whether your computer system is causing interference by turning it off. If the interference stops, it was probably caused by the computer or one of the peripheral devices.

If your computer system does cause interference to radio or television reception, try to correct the interference by using one or more of the following measures:

- Turn the television or radio antenna until the interference stops.
- Move the computer to one side or the other of the television or radio.
- Move the computer farther away from the television or radio.
- Plug the computer in to an outlet that is on a different circuit from the television or radio. (That is, make certain the computer and the television or radio are on circuits controlled by different circuit breakers or fuses.)

If necessary, consult an Apple-authorized service provider or Apple. See the service and support information that came with your Apple product. Or, consult an experienced radio/television technician for additional suggestions.

Important: Changes or modifications to this product not authorized by Apple Computer, Inc., could void the EMC compliance and negate your authority to operate the product.

This product has demonstrated EMC compliance under conditions that included the use of compliant peripheral devices and shielded cables between system components. It is important that you use compliant peripheral devices and shielded cables between system components to reduce the possibility of causing interference to radios, television sets, and other electronic devices.

Responsible party (contact for FCC matters only):

Apple Computer, Inc. Product Compliance,
1 Infinite Loop M/S 26-A, Cupertino, CA 95014-2084,
408-974-2000.

Wireless Radio Use

This device is restricted to indoor use due to its operation in the 5.15 to 5.25 GHz frequency range to reduce the potential for harmful interference to co-channel Mobile Satellite systems.

Cet appareil doit être utilisé à l'intérieur.

Exposure to Radio Frequency Energy

The radiated output power of the AirPort Extreme technology is below the FCC radio frequency exposure limits. Nevertheless, it is advised to use the wireless equipment in such a manner that the potential for human contact during normal operation is minimized.

FCC Bluetooth Wireless Compliance

The antenna used with this transmitter must not be collocated or operated in conjunction with any other antenna or transmitter subject to the conditions of the FCC Grant.

Bluetooth Industry Canada Statement

This Class B device meets all requirements of the Canadian interference-causing equipment regulations.

Cet appareil numérique de la Class B respecte toutes les exigences du Règlement sur le matériel brouilleur du Canada.

Industry Canada Statement

Complies with the Canadian ICES-003 Class B specifications. Cet appareil numérique de la classe B est conforme à la norme NMB-003 du Canada. This device complies with RSS 210 of Industry Canada.

Bluetooth Europe-EU Declaration of Conformity

This wireless device complies with the specifications EN 300 328, EN 301-489, and EN 60950 following the provisions of the R&TTE Directive.

Europe - EU Declaration of Conformity

The equipment complies with the RF Exposure Requirement 1999/519/EC, Council Recommendation of 12 July 1999 on the limitation of exposure of the general public to electromagnetic fields (0 Hz to 300 GHz). This equipment meets the following conformance standards: EN300 328, EN301 893, EN301 489-17, EN60950

Hereby, Apple Computer, Inc., declares that this 802.11a/b/g Mini-PCIe card is in compliance with the essential requirements and other relevant provisions of Directive 1999/5/EC.

Complies with European Directives

72/23/EEC, 89/336/EEC, 1999/5/EC

See <http://www.apple.com/euro/compliance>

Korea Statements

“당해 무선설비는 운용 중 전파혼신 가능성이 있음”

B급 기기 (가정용 정보통신기기)

이 기기는 가정용으로 전자파적합등록을 한 기기로서 주거지역에서는 물론 모든 지역에서 사용할 수 있습니다.

Singapore Wireless Certification

Complies with
IDA Standards
DB00063

Taiwan Wireless Statements

於 2.4GHz 區域內操作之 無線設備的警告聲明

經型式認證合格之低功率射頻電機，非經許可，公司、商號或使用者均不得擅自變更頻率、加大功率或變更原設計之特性及功能。低功率射頻電機之使用不得影響飛航安全及干擾合法通信；經發現有干擾現象時，應立即停用，並改善至無干擾時方得繼續使用。前項合法通信指依電信法規定作業之無線電通信。低功率射頻電機須忍受合法通信或工業、科學及醫療用電波輻射性電機設備之干擾。

於 5.25GHz 至 5.35GHz 區域內操作之 無線設備的警告聲明

工作頻率 5.250 ~ 5.350GHz 該頻段限於室內使用。

Taiwan Class B Statement

Class B 設備的警告聲明
NIL

VCCI Class B Statement

情報処理装置等電波障害自主規制について

この装置は、情報処理装置等電波障害自主規制協議会 (VCCI) の基準に基づくクラス B 情報技術装置です。この装置は家庭環境で使用されることを目的としていますが、この装置がラジオやテレビジョン受信機に近接して使用されると、受信障害を引き起こすことがあります。

取扱説明書に従って正しい取扱をしてください。

External USB Modem Information

When connecting your MacBook Pro to the phone line using an external USB modem, refer to the telecommunications agency information in the documentation that came with your modem.

ENERGY STAR® Compliance

As an ENERGY STAR® partner, Apple has determined that standard configurations of this product meet the ENERGY STAR® guidelines for energy efficiency. The ENERGY STAR® program is a partnership with office product equipment manufacturers to promote energy efficiency. Reducing energy consumption of office products saves money and reduces pollution by eliminating wasted energy.

폐기 및 재활용 정보

이 제품의 배경 조명등에는 수은이 포함되어 있습니다. 지역, 주 및 연방 법률에 따라 폐기하십시오. Apple의 재활용 프로그램에 대한 더 자세한 정보는, www.apple.com/environment/summary.html을 방문하십시오.

배터리 폐기 정보

여러분 지역의 환경법 및 지침에 따라 제품을 폐기하십시오.

Deutschland: Das Gerät enthält Batterien. Diese gehören nicht in den Hausmüll. Sie können verbrauchte Batterien beim Handel oder bei den Kommunen unentgeltlich abgeben. Um Kurzschlüsse zu vermeiden, kleben Sie die Pole der Batterien vorsorglich mit einem Klebestreifen ab.

Nederlands: Gebruikte batterijen kunnen worden ingeleverd bij de chemokar of in een speciale batterijcontainer voor klein chemisch afval (kca) worden gedeponeerd.



Taiwan:



廢電池請回收

European Union—Disposal Information:



The symbol above means that according to local laws and regulations your product should be disposed of separately from household waste. When this product reaches its end of life, take it to a collection point designated by local authorities. Some collection points accept products for free. The separate collection and recycling of your product at the time of disposal will help conserve natural resources and ensure that it is recycled in a manner that protects human health and the environment.

