



Power Mac G5

사용 설명서

Power Mac G5 컴퓨터의 설정,
확장 및 문제 해결 정보 포함

Apple Computer, Inc.

© 2005 Apple Computer, Inc. 모든 권리 보유.

저작권 법에 따라 이 설명서는 Apple의 서면 동의없이 전체 또는 일부를 무단 복사할 수 없습니다.

Apple 로고는 미국과 그 밖의 나라에서 등록된 Apple Computer, Inc.의 상표입니다. Apple의 서면 동의없이 상업적 목적을 위하여 "키보드" Apple 로고(Option-Shift-K)를 사용할 경우 연방과 주 법률을 위반하는 상표권 침해와 불공정 경쟁 행위가 됩니다.

이 설명서의 정보가 정확하도록 Apple은 모든 노력을 기울였습니다. Apple은 인쇄 오류 또는 오기에 책임을 지지 않습니다.

Apple
1 Infinite Loop
Cupertino, CA 95014-2084
408-996-1010
www.apple.com

Apple, Apple 로고, AirPort, AppleShare, AppleTalk, DVD Studio Pro, Final Cut Pro, FireWire, iCal, iDVD, iLife, iMovie, iPhoto, iPod, iTunes, Mac, Mac OS, Macintosh 및 Power Mac은 미국과 그 밖의 나라에서 등록된 Apple Computer, Inc.의 상표입니다.

AirPort Express, Exposé, FileVault, Finder, FireWire 로고, iSight, Safari, Spotlight, SuperDrive 및 Tiger는 Apple Computer, Inc.의 상표입니다.

AppleCare 및 Apple Store는 미국과 그 밖의 나라에서 등록된 Apple Computer, Inc.의 서비스 상표입니다.

.Mac은 Apple Computer, Inc.의 서비스 상표입니다.

ENERGY STAR는 미국 등록 상표입니다.

PowerPC와 PowerPC 로고는 인가 하에 사용된 International Business Machines Corporation의 등록 상표입니다.

Bluetooth의 단어 및 로고는 Bluetooth SIG, Inc.에서 소유하고 있으며, Apple Computer, Inc.는 이들 상표를 허가 하에 사용하고 있습니다.

이 제품은 University of California, Berkeley와 이 대학의 기증자에 의해 개발된 소프트웨어를 포함하고 있습니다.

이 설명서에서 언급된 그 밖의 다른 회사와 제품 이름은 해당 회사의 상표입니다. 다른 업체의 제품에 대한 언급은 정보 제공을 위해서일 뿐이며 제품을 보증하거나 추천하기 위한 것이 아닙니다. Apple은 이러한 제품의 성능이나 사용에 관하여 책임을 지지 않습니다.

미국과 캐나다에서 동시 출판됨.

차례

제 1 장	5 시작하기
	5 Power Mac G5 설정하기
	10 다음 단계
	12 Power Mac G5를 잡자기 상태로 두거나 종료하기
제 2 장	13 Power Mac G5 이해하기
	14 Power Mac G5의 기본 기능
	16 Power Mac G5의 포트 및 커넥터
	18 내부 확장 옵션
	20 Mac OS X에 관하여 배우기
	20 데스크탑 사용자화 및 환경설정 설정하기
	21 Mac 도움말을 사용하여 답변 얻기
	22 응용 프로그램이 “정지” 되거나 응답하지 않는 경우
	23 소프트웨어 최신으로 유지하기
	23 프린터 연결하기
제 3 장	25 Power Mac G5 사용하기
	26 Apple Keyboard 사용하기
	27 Mighty Mouse 사용하기
	28 모니터, TV 및 비디오 장비 연결하기
	30 USB(Universal Serial Bus) 사용하기
	32 FireWire로 연결하기
	34 오디오 장비 연결하기
	35 광학 드라이브 사용하기
	37 이더넷 네트워크에 연결하기
	39 AirPort Extreme 무선 네트워크 이해하기
	41 Bluetooth 2.0+EDR 무선 기술 사용하기
	43 2대의 Macintosh 컴퓨터 간에 정보 전송하기
제 4 장	45 컴퓨터 내부 장치 다루기
	46 컴퓨터 열기
	51 메모리 설치하기
	57 내부 저장 장치 설치하기
	65 PCI Express 카드 추가하기

	68	내부 백업 배터리 교체하기
제 5 장	69	문제 해결하기
	71	소프트웨어 관련 문제
	72	모니터 관련 문제
	74	Apple Hardware Test 사용하기
	74	컴퓨터와 함께 제공되는 소프트웨어 다시 설치하기
	75	인터넷 성능 최대화하기
	76	제품 일련 번호 찾기
부록 A	77	제품 사양
부록 B	83	안전, 관리 및 인체 공학
	83	중요한 안전 정보
	85	일반적인 관리
	86	중요 인체 공학과 건강 관련 정보
	87	청각 손상 방지하기
부록 C	89	인터넷에 연결하기
	90	필요한 정보 수집하기
	92	정보 입력하기
	92	전화 연결 사용
	94	DSL, 케이블 모뎀 또는 LAN 인터넷 연결
	99	AirPort 무선 연결
	102	연결 문제 해결하기
	105	Communications Regulation Information

고성능의 Power Mac G5 컴퓨터를 구입하신 것을 축하합니다. 이 장은 컴퓨터와 모니터를 설정하는 방법에 관한 설명을 포함합니다.

Power Mac G5는 향상된 64비트 듀얼 코어 프로세서 기술, 고속의 DDR2 메모리, PCI Express 그래픽 및 확장 카드와 Serial ATA 내부 저장 장치와 같은 최신 컴퓨터 기술을 제공합니다. 이 모든 기술이 내부 부품에 손쉽게 접근할 수 있는 양극 처리된 알루미늄 새시 안에 포함되어 있습니다.

Power Mac G5 설정하기

Power Mac G5는 빠르게 설정하여 바로 사용할 수 있도록 제작되었습니다. 다음 몇 장의 페이지에서 설명하는 단계에 따라 Power Mac G5를 설정하십시오.

시작하기 전에 컴퓨터의 외부 및 옆면 패널의 내부에 있는 보호 필름을 제거하십시오. 옆면 패널을 여는 방법에 대해서는 46페이지의 “컴퓨터 열기”를 참조하십시오.

1단계: 컴퓨터와 모니터를 적당한 위치에 놓기

두 손잡이를 모두 사용하여 올바른 방법으로 컴퓨터를 들어 올리십시오. 모니터가 무겁다면, 위치를 변경할 때도 올바른 방법을 사용하십시오. 다음과 같은 위치에 컴퓨터와 모니터의 위치를 정하십시오.

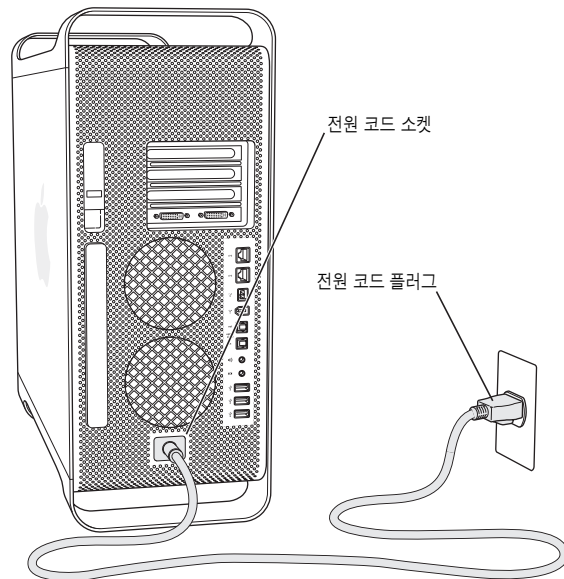
- 단단하고 평평한 곳이어야 합니다.
- 전원 케이블 커넥터가 벽이나 다른 물체에 의해 충격을 받지 않아야 합니다.
- 모니터나 컴퓨터의 아래, 앞이나 뒤에 공기 흐름을 방해하는 물건이 없어야 합니다.
- 컴퓨터 앞에 광학 드라이브 트레이를 열 공간이 있어야 합니다.

경고: Apple은 항상 옆면 패널이 제자리에 위치한 상태에서 똑바른 상태로 Power Mac G5를 이동 및 사용할 것을 권장합니다. 컴퓨터의 옆면 패널이 없는 상태이거나 컴퓨터가 옆으로 비스듬하게 놓여 있으면, 컴퓨터가 제대로 작동하지 않습니다.

컴퓨터와 모니터의 전원을 완전히 차단하는 유일한 방법은 전원 공급원에서 전원 플러그를 연결 해제하는 것입니다. 컴퓨터나 모니터의 전원 코드가 쉽게 닿는 거리에 있어서, 필요할 때 컴퓨터나 모니터의 전원을 끌 수 있는지 확인하십시오.

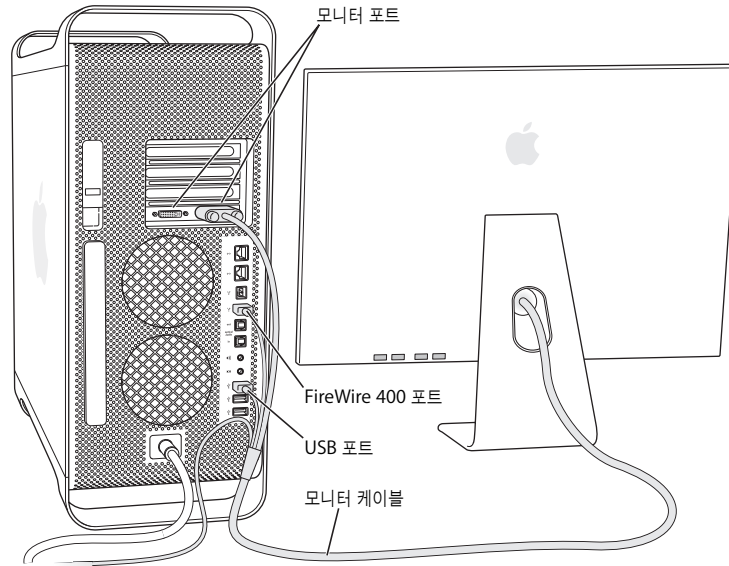
2단계: 전원 코드 연결하기

컴퓨터 뒷면의 전원 코드 소켓에 전원 코드를 올바르게 연결하고, 다른 한쪽 끝은 접지된 콘센트나 다구 콘센트에 연결하십시오.



3단계: 모니터 연결하기

아래의 그림처럼 모니터를 연결하십시오. 모니터에 따라서, 연결해야 할 케이블이 1개 또는 그 이상이 있을 수 있습니다. 더 자세한 설치 정보를 보려면, 모니터와 함께 제공된 설명서를 참조하십시오.



DVI(Digital Visual interface) 커넥터가 있는 2대의 모니터를 Power Mac G5의 뒷면에 있는 모니터 포트에 연결하십시오.

다음은 연결할 수 있습니다.

- 양 포트에 20인치 또는 23인치 Apple Cinema Display와 같은 20인치 또는 23인치 모니터
- DVI 포트 1에 30인치 Apple Cinema Display와 같은 30인치 모니터



또는 ADC(Apple Display Connector) 또는 VGA(Video Graphics Array) 커넥터가 있는 모니터를 연결하거나 다음 중 하나의 모니터 어댑터를 사용하여 비디오 장비를 연결할 수 있습니다.

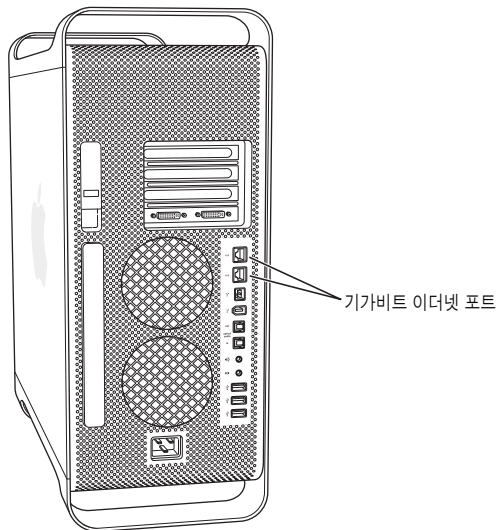
- VGA 모니터를 연결할 경우, DVI 대 VGA 어댑터(Power Mac G5와 함께 제공됨)를 사용하여 DVI 포트에 모니터를 연결하십시오.
- ADC 모니터를 연결할 경우, DVI 대 ADC 어댑터(제공되지 않음)를 사용하여 DVI 포트에 모니터를 연결하십시오.

- TV, VCR 또는 기타 비디오 장비를 연결하려면, DVI 대 비디오 어댑터(제공되지 않음)를 사용하여 장비를 DVI 모니터 포트 2에 연결하십시오.(28페이지의 “모니터, TV 및 비디오 장비 연결하기”를 참조하십시오.)

DVI 대 ADC 어댑터 또는 DVI 대 비디오 어댑터를 구입하려면, Apple 공인 판매업체에 연락하거나, 가까운 Apple Store 소매점이나 온라인 Apple Store, www.applestore.co.kr을 방문하십시오. 모니터 연결에 관한 추가 정보를 보려면, 제3장, “Power Mac G5 사용하기”의 지침을 참조하십시오.

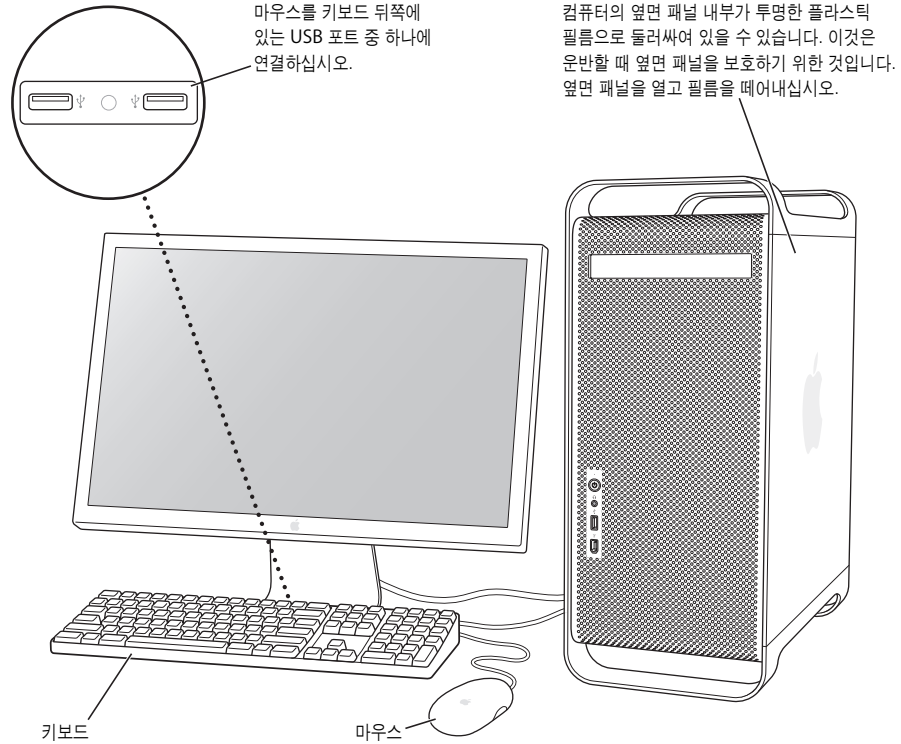
4단계: 이더넷 케이블 연결하기

인터넷이나 네트워크에 연결하려면, 이더넷 케이블의 한 쪽 끝을 Power Mac G5의 뒷면에 있는 이더넷 포트의 한 쪽에 연결하고 다른 쪽 끝은 DSL 모뎀, 케이블 모뎀 또는 이더넷 네트워크에 연결하십시오.



5단계: 키보드 및 마우스 연결하기

키보드 케이블을 컴퓨터나 모니터에 있는 USB 포트(ψ) 중 하나에 연결하십시오. 마우스 케이블을 키보드에 있는 USB 포트에 연결하십시오.



참고: 키보드 케이블의 길이가 짧아 컴퓨터의 USB 포트에 닿지 않는다면, 컴퓨터와 함께 제공된 키보드 확장 케이블을 사용하십시오.



Apple 키보드 확장 케이블

무선 키보드 및 마우스 사용하기

만약 Power Mac G5와 함께 Apple Wireless Keyboard(무선 키보드) 및 Apple Wireless Mouse(무선 마우스)를 구입했다면, 키보드와 마우스와 함께 제공된 설명서에 따라 컴퓨터를 설정하십시오.

6단계: Power Mac G5 켜기

앞면의 전원 단추(⏻)를 눌러 컴퓨터를 켜십시오. 일부 Apple 모니터에서는 모니터의 전원 단추를 사용하여 컴퓨터를 켤 수도 있습니다. 모니터가 컴퓨터와 별도로 전원이 켜지는 제품이라면, 모니터의 전원 단추를 눌러서 모니터를 켜십시오.

설정에 관한 도움이 필요하십니까?

화면에 아무 것도 나타나지 않거나 컴퓨터가 올바르게 시동되지 않았다고 생각된다면, 다음과 같은 사항을 확인하십시오.

- 컴퓨터가 전원 공급원에 연결되어 있습니까? 다구 콘센트에 연결되어 있다면, 다구 콘센트에 전원이 켜져 있습니까?
- 전원 코드가 컴퓨터의 뒷면에 안전하게 연결되어 있습니까?
- 키보드와 모니터 케이블이 올바르게 연결되어 있습니까?
- 모니터를 켜셨습니까? 모니터의 밝기와 대비가 올바르게 설정되어 있습니까? 모니터에 밝기와 대비 조절기가 있다면, 조정하십시오.
- 여전히 화면에 아무 것도 나타나지 않는다면, 컴퓨터를 재시동하십시오. 컴퓨터가 꺼질 때까지 약 5초 동안 컴퓨터 전원 단추를 누르십시오. 그런 다음, 다시 전원 단추를 눌러 컴퓨터를 켜십시오.
- 컴퓨터를 켜는 때 화면에 물음표가 깜박이거나 상태 표시등이 연속해서 깜박거린다면, 69페이지의 제5장, “문제 해결하기”를 참조하십시오.

다음 단계

컴퓨터를 처음 켜면, 설정 지원이 실행됩니다. 설정 지원 프로그램으로 인터넷 및 이메일 정보를 입력하고 컴퓨터에서 계정을 설정할 수 있습니다. 다른 Mac을 사용 중이었다면, 설정 지원이 파일, 응용 프로그램 및 기타 정보를 기존의 Mac에서 새로운 Power Mac G5로 전송하도록 지원합니다.

Power Mac G5로 정보 전송하기

설정 지원을 사용하여 다른 Mac에서 새로운 Power Mac G5로 정보를 자동으로 전송할 수 있습니다. 정보를 전송하려면, 다음을 확인하십시오.

- 사용하는 다른 Mac에도 FireWire가 내장되어 있어야 하며 FireWire 디스크 모드를 지원해야 합니다.
- 사용하는 다른 Mac에도 Mac OS X v10.1 이상이 설치되어 있어야 합니다.
- 두 대의 컴퓨터를 연결하려면 FireWire 케이블이 있어야 합니다.

설정 지원이 단계에 따라 정보 전송을 도와줍니다. 화면 상의 지침에 따르기만 하면 됩니다. Power Mac G5에 정보를 전송해도 다른 Mac의 정보에는 영향이 없습니다. 다음을 전송할 수 있습니다.

- 사용자 계정(환경설정 및 이메일 포함)
- 네트워크 설정. 새로운 컴퓨터가 자동으로 다른 Mac과 같은 네트워크 설정으로 작동되도록 설정됩니다.
- 응용 프로그램 폴더. 다른 Mac에서 사용했던 모든 응용 프로그램을 새로운 Power Mac G5(전송한 일부 응용 프로그램을 다시 설치해야 할 수도 있음)에서도 사용할 수 있습니다.
- 하드 디스크에 저장된 파일 및 폴더. 이전의 Mac에서 사용했던 파일 및 폴더에 쉽게 접근할 수 있습니다.

처음 컴퓨터를 시동할 때 설정 지원을 사용하여 정보를 전송하지 않았다면, 나중에 마이그레이션 지원을 사용하여 전송할 수 있습니다. 응용 프로그램 폴더의 유틸리티를 연 다음, 마이그레이션 지원 아이콘을 이중 클릭하십시오.

참고: 나중에 마이그레이션 지원을 사용하여 정보를 전송한다면 기존의 컴퓨터에서 FileVault가 꺼져 있는지 확인하십시오. FileVault를 끄려면, Apple(🍏) > 시스템 환경설정을 선택하고 보안을 클릭한 다음, 화면 상의 지침을 따르십시오.

Power Mac G5에서 인터넷 연결 설정하기

자신의 사용자 계정 및 네트워크 설정 정보를 전송하지 않았다면, 설정 지원을 통해 단계별로 Power Mac G5를 구성하고 인터넷 연결을 설정할 수 있습니다. 집에서 인터넷에 연결하려면, ISP(Internet Service Provider: 인터넷 서비스 제공업체)로부터 계정을 발급받아야 합니다. 요금이 부과될 수 있습니다. 인터넷 계정이 있는 경우, 89페이지의 부록 C, "인터넷에 연결하기"의 정보를 참조하여 계정 정보를 입력하십시오.

추가 정보

Power Mac G5의 사용에 관한 더 많은 정보를 얻으려면, 다음을 참조하십시오.

필요한 정보...	참조할 곳...
Power Mac G5의 특정 하드웨어 기능 사용하기	25페이지의 제3장, "Power Mac G5 사용하기"
추가 드라이브, 메모리 및 카드 설치 또는 배터리 교체하기	45페이지의 제4장, "컴퓨터 내부 장치 다루기"
문제가 있을 경우 컴퓨터 문제 해결하기	69페이지의 제5장, "문제 해결하기"
Mac OS 9을 설치하여 컴퓨터와 함께 Mac OS 9 응용 프로그램 사용하기	75페이지의 "Mac OS 9 설치하기"
컴퓨터에 인터넷 연결하기	89페이지의 부록 C, "인터넷에 연결하기"

Power Mac G5를 잠자기 상태로 두거나 종료하기

Power Mac G5에서 작업을 완료한 후에, 컴퓨터를 잠자기로 설정하거나 종료할 수 있습니다.

Power Mac G5를 잠자기로 설정하기

Power Mac G5를 잠시 동안 사용하지 않는다면, 컴퓨터를 잠자기로 설정하십시오. 컴퓨터가 잠자기 상태로 되면, 모니터 화면이 어두워집니다. 잠자기 상태에 있으면 시동 과정을 거치지 않고 컴퓨터를 곧바로 깨울 수 있습니다.

컴퓨터를 신속하게 잠자기 상태로 전환하려면, 다음 중 한가지 방법을 따르십시오.

- Apple(🍏) > 잠자기를 선택하십시오.
- Power Mac G5의 앞에 있는 전원 단추를 누르십시오.
- Apple(🍏) > 시스템 환경설정을 선택하고 에너지 절약을 클릭한 다음, 잠자기 타이머를 설정하십시오.

컴퓨터를 잠자기에서 깨우려면, 다음 중 한가지 방법을 따르십시오.

- 키보드의 아무 키나 누르십시오.
- 마우스를 클릭하십시오.

Power Mac G5 종료하기

1~2일 동안 Power Mac G5를 사용하지 않는다면, 컴퓨터를 종료하십시오. Power Mac G5를 종료하려면, Apple(🍏) > 시스템 종료를 선택하십시오.

경고: 다구 콘센트의 스위치를 끄거나, 컴퓨터의 전원 플러그를 뽑아서 컴퓨터를 끄지 마십시오 (컴퓨터를 다른 방법으로 끌 수 없는 경우는 제외). 컴퓨터가 정상적으로 시스템 종료되지 않을 경우, 파일이나 시스템 소프트웨어가 손상될 수 있습니다.

경고: 컴퓨터를 이동하기 전에 Power Mac G5를 시스템 종료하십시오. 하드 디스크가 구동 중일 때 컴퓨터를 옮기면 하드 디스크가 손상되어 데이터 손실을 일으키거나 하드 디스크로 시동하지 못할 수도 있습니다.

이 장에서는 여러분이 Power Mac G5에 대해 알아야 할 기본 정보를 설명합니다.

지금부터는 컴퓨터의 여러 부분에 대한 개요 및 데스크탑 모양 사용자화, 질문에 대한 답변 찾기, 소프트웨어 최신으로 유지하기 및 프린터 연결과 같은 일반적인 작업에 대한 정보를 포함한 Mac OS X의 기능을 설명합니다.

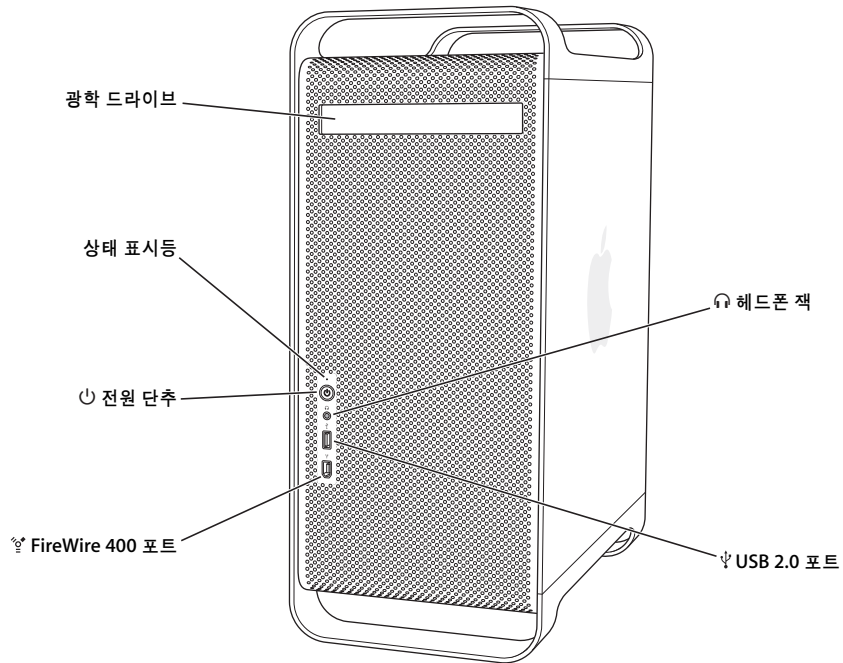
최신 정보 얻기

Apple에서는 해당 시스템 소프트웨어의 새로운 버전 및 업데이트를 자주 발표하므로, 이 설명서의 이미지는 실제 화면에서 보는 이미지와 약간 차이가 날 수 있습니다.

Apple 웹 사이트, www.apple.com에서 최신 Apple 소식, 무료 다운로드 및 Power Mac G5용 소프트웨어와 하드웨어의 온라인 카탈로그를 볼 수 있습니다.

또한, 서비스 및 지원 웹 사이트, www.apple.com/support에서 모든 Apple 제품에 대한 기술 지원 및 많은 Apple 제품에 대한 설명서를 찾을 수 있습니다.

Power Mac G5의 기본 기능



광학 드라이브

Power Mac G5에는 CD-ROM 디스크, 포토 CD, 표준 오디오 디스크, DVD 디스크 및 DVD 동영상을 읽을 수 있는 DVD+R DL/DVD±RW/CD-RW SuperDrive가 있습니다. SuperDrive는 음악, 도큐먼트 및 기타 디지털 파일들을 CD-R, CD-RW 디스크와 DVD±R, DVD±RW 및 DVD+R DL(Double Layer) 디스크에 기록할 수 있습니다.

광학 드라이브를 열려면, Apple Keyboard의 미디어 추출(⏏) 키를 누르십시오.

상태 표시등

흰색 표시등은 컴퓨터가 켜져 있음을 나타내며, 상태 표시등이 깜박이면 컴퓨터가 잠자기 상태임을 나타냅니다.



전원 단추

Power Mac G5를 켜거나, 잠자기로 설정하거나, 잠자기에서 깨울 때 이 단추를 누르십시오. 컴퓨터를 재시동하려면, 컴퓨터가 꺼질 때까지 이 단추를 약 5초 동안 누른 다음, 다시 단추를 눌러 컴퓨터를 재시동하십시오.

일부 Apple 모니터의 경우, 모니터의 전원 단추를 건드리거나 눌러서 컴퓨터를 잠자기 할 수 있습니다.



FireWire 400 포트

Macintosh에 FireWire 장비(디지털 비디오 카메라 및 하드 디스크 드라이브 포함)를 연결합니다. FireWire는 이들 장비에 대해 고속 데이터 전송을 제공합니다. FireWire 400 포트는 100, 200 및 400Mbps(초당 메가비트)의 데이터를 지원합니다.



헤드폰 잭

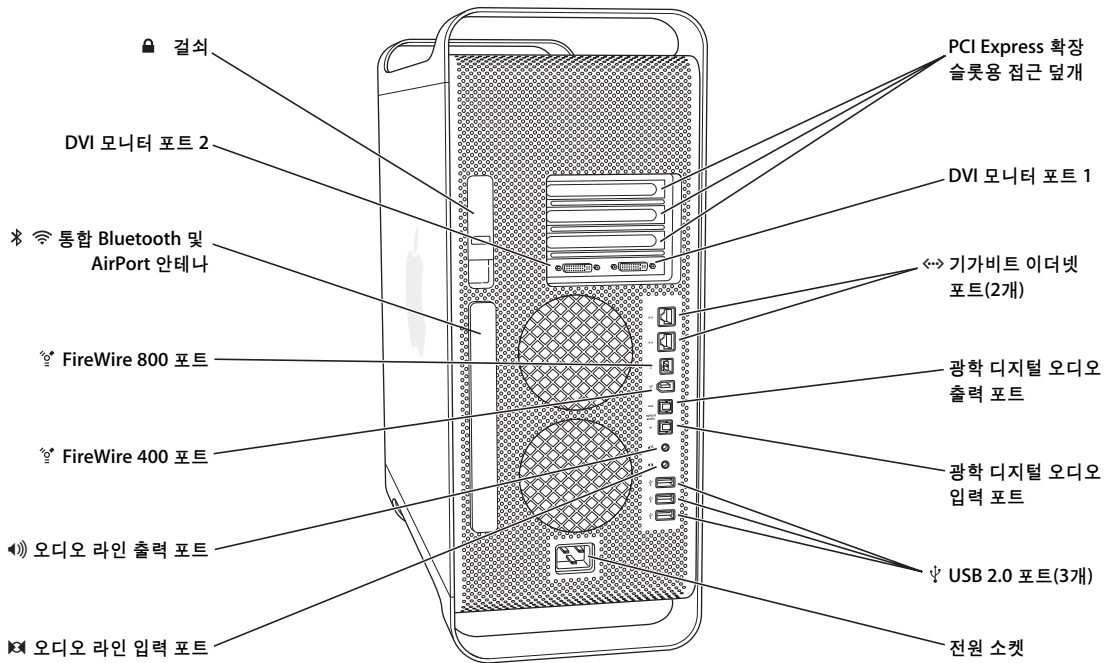
헤드폰 잭을 통해 Macintosh에 헤드폰을 연결합니다. 플러그를 헤드폰 잭에 연결하면, 내장 스피커의 소리가 들리지 않습니다.



USB 2.0 포트

Macintosh에 키보드, 마우스, 프린터, 스캐너, 스피커, USB 마이크 및 USB 허브와 같은 USB 장비를 연결합니다. 또한, 모니터에 USB 포트가 있을 수도 있습니다.

Power Mac G5의 포트 및 커넥터





걸쇠

걸쇠를 들어 올려 옆면 패널을 열고 Power Mac G5의 내부 장치에 접근하십시오. 보안 잠금을 걸쇠에 연결하여 내부 장치를 안전하게 할 수 있습니다.



DVI 모니터 포트

DVI(Digital Visual Interface) 커넥터를 사용하는 모니터를 DVI 모니터 포트에 연결합니다. 20인치 또는 23인치 Apple Cinema Display와 같은 모니터를 양쪽 모니터 포트 중 어느 곳에나 연결할 수 있습니다. 30인치 Apple Cinema Display와 같은 30인치 모니터를 DVI 모니터 포트 1에 연결할 수 있습니다. 또한, DVI가 장착된 VGA(Video Graphics Array) 커넥터를 사용하는 모니터를 Power Mac G5와 함께 제공되는 DVI 대 VGA 어댑터에 연결할 수 있습니다.



통합된 Bluetooth 및 AirPort Extreme 안테나

Power Mac G5에 옵션인 Bluetooth® 및 AirPort Extreme 기술이 설치되어 있는 경우, 이 안테나에 장애물이 없도록 하십시오.



FireWire 400 및 800 포트

FireWire 400 포트는 100, 200 및 400Mbps의 데이터율을 지원합니다. FireWire 800 포트는 100, 200, 400 및 800Mbps의 데이터율을 지원합니다.



아날로그 오디오 라인 출력 포트

자가 전원 아날로그 스피커 및 아날로그 출력 기능이 있는 기타 장비를 연결합니다.



아날로그 오디오 라인 입력 포트

자가 전원 마이크, MP3 및 CD 플레이어 그리고 아날로그 출력 기능이 있는 기타 장비를 연결합니다.

PCI Express 슬롯용 접근 덮개(3개)

2, 3 및 4라고 표시된 덮개가 있는 슬롯에 PCI(Peripheral Component Interconnect) Express 카드를 설치하여 Macintosh의 성능을 확장시킬 수 있습니다.



점보 프레임이 지원되는 기가비트 이더넷 포트

Macintosh를 고속 이더넷 네트워크에 연결하여, 프린터나 서버와 같은 네트워크 리소스 및 인터넷에 연결할 수 있으며, CAT 5e 케이블을 사용하여 네트워크를 통해 정보를 공유합니다.

광학 디지털 오디오 출력 포트

Macintosh에 기타 디지털 오디오 장비 또는 수신기를 연결합니다.

광학 디지털 오디오 입력 포트

Macintosh에 CD 플레이어 및 미니 디스크 플레이어와 같은 디지털 오디오 장비를 연결합니다.



USB 2.0 포트 3개

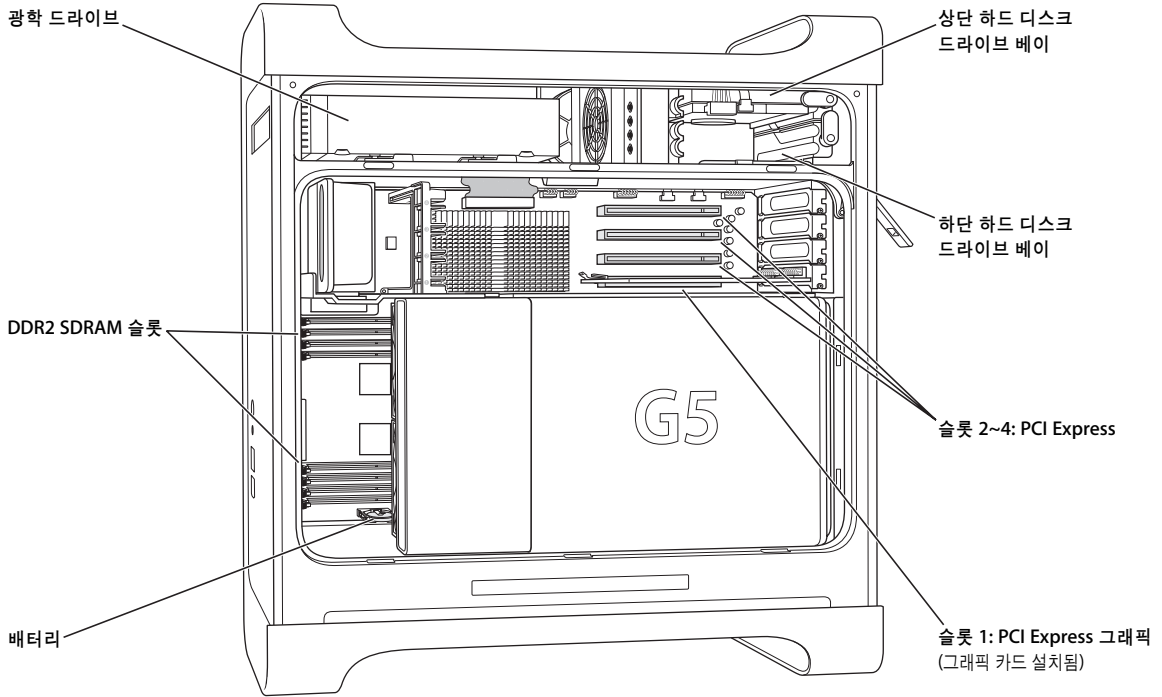
Macintosh에 키보드, 마우스, 프린터, 스캐너, 스피커, USB 마이크 및 USB 허브와 같은 USB 장비를 연결합니다. Apple Keyboard와 모니터에 USB 포트가 있을 수도 있습니다.



전원 소켓

특수 고전류 코드의 컴퓨터의 전원 코드를 연결하십시오. 일반적인 전원 또는 확장 코드를 사용하지 마십시오.

내부 확장 옵션



광학 드라이브

Power Mac G5에는 DVD+R DL/DVD±RW/CD-RW SuperDrive가 장착되어 있습니다. 광학 드라이브에 관한 자세한 정보를 보려면, 35페이지의 "광학 드라이브 사용하기"를 참조하십시오.

DDR2 SDRAM 슬롯

Power Mac G5에는 8개의 DDR2 SDRAM 슬롯이 있습니다. 메모리 슬롯에 DDR2 SDRAM DIMM을 쌍으로 삽입하여 PC2-4200, 533MHz 메모리를 추가로 설치할 수 있습니다. 추가 메모리 설치 또는 Power Mac G5에서 사용되는 특정 유형의 메모리에 대한 추가 정보를 보려면, 51페이지의 "메모리 설치하기"를 참조하십시오.

배터리

Power Mac G5는 배터리를 사용합니다. 컴퓨터를 시동할 때 문제가 발생하거나 날짜와 시간의 설정값이 자주 맞지 않는다면 배터리를 교체해야 할 수도 있습니다. 더 자세한 정보를 보려면, 68페이지의 "내부 백업 배터리 교체하기"를 참조하십시오.

하드 디스크 드라이브 베이

Power Mac G5에는 상단 하드 디스크 드라이브 베이에 하드 디스크 드라이브가 설치되어 제공됩니다. 하단 하드 디스크 드라이브 베이에 하드 디스크 드라이브를 추가로 설치할 수 있습니다. 컴퓨터에 최대 2개의 Serial ATA 드라이브를 설치할 수 있습니다. 더 자세한 정보를 보려면, 57페이지의 "내부 저장 장비 설치하기"를 참조하십시오.

PCI Express 슬롯

Power Mac G5에는 3개의 PCI Express 확장 슬롯이 있습니다. 슬롯 2~4까지의 슬롯에 PCI 카드를 설치하여 컴퓨터 성능을 확장할 수 있습니다. 자세한 정보는 65페이지의 "PCI Express 카드 추가하기"를 참조하십시오.

PCI Express 그래픽 슬롯

모니터를 PCI Express 그래픽 슬롯에 있는 카드에 연결하십시오. 자세한 정보는 28페이지의 "모니터, TV 및 비디오 장비 연결하기" 및 65페이지의 "PCI Express 카드 추가하기"를 참조하십시오.

Mac OS X에 관하여 배우기

여러분의 컴퓨터는 Mac OS X “Tiger”가 설치되어 제공됩니다. Tiger에는 모든 파일을 자동으로 인덱스화하는 향상된 검색 엔진인 Spotlight과, 간편한 “widget” 또는 미니 응용 프로그램을 사용자의 마음대로 활용할 수 있도록 지원하는 Dashboard 및 열려 있는 모든 응용 프로그램을 깔끔하게 한 눈에 표시해주는 Exposé등이 포함되어 있습니다.

Mac OS X에 관하여 더 배울 준비가 되면 Power Mac G5와 함께 제공되는 *Tiger 시작하기* 설명서를 참조하십시오. 또한 Mac 도움말을 열고 정보를 검색할 수도 있습니다. 새로운 사용자, 숙련된 사용자 및 Mac으로 전환한 사용자를 위한 수많은 정보가 있습니다. Mac OS X 사용에 문제가 있다면, 69페이지의 제5장, “문제 해결하기”를 참조하거나 화면 상단에 있는 메뉴 막대에서 도움말 > Mac 도움말을 선택하십시오.

Mac OS X과 호환되는 소프트웨어 응용 프로그램에 관한 정보를 보거나 Mac OS X에 관한 정보를 더 보려면, Apple 웹 사이트, www.apple.com/macosx을 방문하십시오.

참고: Power Mac G5에서 Mac OS 9 응용 프로그램을 사용하려면, Classic 환경을 지원하는 Mac OS 9 버전을 설치해야 합니다(75페이지의 “Mac OS 9 설치하기” 참조). Mac OS 9을 Power Mac G5에 주 운영 체제로 설치할 수는 없으며, Mac OS 9으로 컴퓨터를 시동할 수 없습니다.

데스크탑 사용자화 및 환경설정 설정하기

시스템 환경설정을 사용하여 원하는 데스크탑 모양새를 빠르게 설정할 수 있습니다. 메뉴 막대에서 Apple() > 시스템 환경설정을 선택하십시오.



컴퓨터에 대해 익숙해지려면, 다른 시스템 환경설정도 사용해 보십시오. 시스템 환경설정은 Power Mac G5에 관한 모든 설정을 지정하는 곳입니다. 자세한 정보는, Mac 도움말을 열고 “시스템 환경 설정”이나 변경하려는 특정 환경설정 패널로 검색하십시오.

참고: Apple은 시스템 소프트웨어, 응용 프로그램과 인터넷 사이트의 새 버전과 업데이트 버전을 자주 발표하기 때문에, 설명서에 나오는 그림은 컴퓨터 화면과 다를 수 있습니다.

Mac 도움말을 사용하여 답변 얻기

Mac 사용에 관한 대부분의 정보는 Mac 도움말에서 찾을 수 있습니다.

Mac 도움말에 접근하려면,

- 1 Dock(화면 하단의 아이콘 막대)의 Finder 아이콘을 클릭하십시오.



- 2 도움말 > Mac 도움말을 선택하십시오.(메뉴 막대의 도움말 메뉴를 클릭하고 Mac 도움말을 선택하십시오.)



- 3 검색 필드를 클릭하고, 질문을 입력한 다음, 키보드의 Return 키를 누르십시오.



응용 프로그램이 “정지” 되거나 응답하지 않는 경우

Mac OS X은 컴퓨터를 재시동하지 않고 정지된 응용 프로그램을 종료하는 방법을 제공합니다. 정지된 응용 프로그램을 종료하면, 다른 실행 중인 응용 프로그램에서의 작업을 저장할 수 있습니다.

응용 프로그램을 강제 종료하려면,

- 1 Command(⌘)-Option-Esc를 누르거나 Apple() 메뉴에서 강제 종료를 선택하십시오.

응용 프로그램 강제 종료 대화상자가 응용 프로그램이 선택된 상태로 나타납니다.



- 2 강제 종료를 클릭하십시오.

해당 응용 프로그램이 종료되며, 다른 응용 프로그램은 실행 상태 그대로입니다.

필요한 경우, Classic 환경을 강제 종료하여, 모든 Classic 응용 프로그램을 종료할 수 있습니다. 이 대화상자에서 Finder를 재실행할 수도 있습니다.

응용 프로그램에서 다른 문제가 발생하는 경우, 69페이지의 제5장, “문제 해결하기”를 참조하십시오.

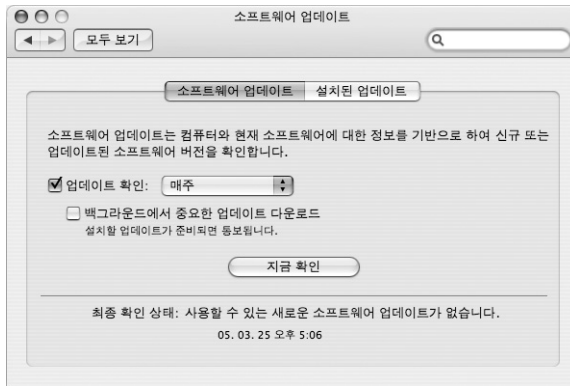
소프트웨어 최신으로 유지하기

인터넷에 연결하여 Apple로부터 최신 무료 소프트웨어 버전, 드라이버와 기타 향상된 기능을 자동으로 다운로드하고 설치할 수 있습니다.

인터넷에 연결되어 있다면, 소프트웨어 업데이트가 Apple의 인터넷 서버에서 컴퓨터에 필요한 업데이트가 있는지 확인합니다. Apple 서버를 주기적으로 확인하여 업데이트된 소프트웨어를 다운로드하고 설치하도록 Mac을 설정할 수 있습니다.

업데이트된 소프트웨어를 확인하려면,

- 1 시스템 환경설정을 여십시오.
- 2 소프트웨어 업데이트 아이콘을 클릭하고 화면 상의 설명을 따르십시오.



- 더 자세한 정보를 보려면, Mac 도움말에서 “소프트웨어 업데이트”로 검색하십시오.
- Mac OS X의 최신 정보를 보려면, Mac OS X 웹 사이트, www.apple.com/macosx을 방문하십시오.

프린터 연결하기

프린터와 함께 제공되는 설명서에 따라 필요한 소프트웨어를 설치하고 프린터를 연결하십시오. 대부분의 프린터에 대한 드라이버가 Mac OS X에 내장되어 있습니다.

대부분의 프린터를 USB 케이블을 통해 연결할 수 있으며, 그 밖의 프린터는 이더넷과 같은 네트워크 연결이 필요합니다. AirPort Express 또는 AirPort Extreme 베이스 스테이션이 있다면 USB 프린터를 베이스 스테이션에 연결하여(컴퓨터에 연결하는 대신) 무선으로 프린트할 수도 있습니다.

USB 또는 FireWire 프린터를 연결하면, 일반적으로 컴퓨터에서 프린터를 자동으로 인식하여 사용 가능한 프린터 목록에 추가합니다. 프린트하려면 네트워크 이름이나 네트워크에 연결된 프린터의 주소를 알아야 할 수도 있습니다.

프린터를 설정하려면,

- 1 시스템 환경설정을 열고 프린트 & 팩스 아이콘을 클릭하십시오.
- 2 프린트를 클릭하고 추가 단추(+)를 클릭하여 프린터를 추가하십시오.
- 3 사용하려는 프린터를 선택하고 추가를 클릭하십시오.
- 4 추가 단추(+) 및 제거 단추(-)를 사용하여 프린터 목록에 표시할 프린터들을 선택하십시오.



프린트 상태 보기

프린터에 도큐먼트를 전송한 다음에는 프린트 작업을 중지하거나 일시 중단하는 등의 프린트 상태를 보면서 작업할 수 있습니다. 프린트 작업 상태를 보려면, Dock에 있는 프린터 아이콘을 클릭하여 프린터 윈도우를 여십시오. 이제 프린트 대기열의 프린트 작업을 보면서 작업할 수 있습니다.

자세한 정보는 Mac 도움말을 열고 “프린트”로 검색하십시오.

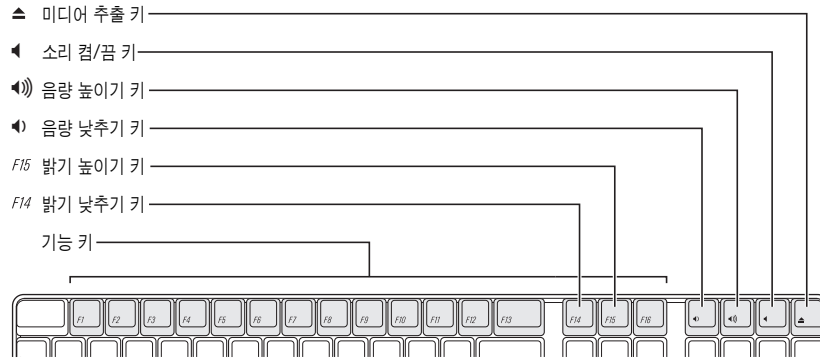
이 장에서는 키보드, 마우스, 오디오, 네트워킹 기능, USB, FireWire, AirPort 및 Bluetooth 기술과 같은 Power Mac G5 컴퓨터의 기능 사용에 관한 지침을 제공합니다.

다음 부분에서 중요한 정보를 얻을 수 있습니다.

- 26페이지의 “Apple Keyboard 사용하기”
- 27페이지의 “Mighty Mouse 사용하기”
- 28페이지의 “모니터, TV 및 비디오 장비 연결하기”
- 30페이지의 “USB(Universal Serial Bus) 사용하기”
- 32페이지의 “FireWire로 연결하기”
- 34페이지의 “오디오 장비 연결하기”
- 35페이지의 “광학 드라이브 사용하기”
- 37페이지의 “이더넷 네트워크에 연결하기”
- 39페이지의 “AirPort Extreme 무선 네트워크 이해하기”
- 41페이지의 “Bluetooth 2.0+EDR 무선 기술 사용하기”
- 43페이지의 “2대의 Macintosh 컴퓨터 간에 정보 전송하기”

Apple Keyboard 사용하기

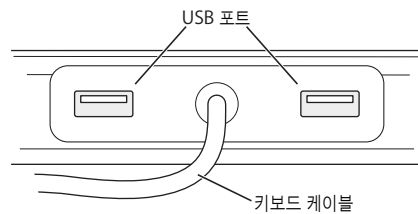
Apple Keyboard는 일반 작업에 대해 미리 설정된 기능키를 제공합니다. 미디어 추출(⏏) 키를 눌러 광학 드라이브에서 디스크를 추출하십시오. 음량 높이기 키 또는 음량 낮추기 키를 눌러 음량 레벨을 조정하거나 소리 켜/끔 키를 눌러 소리를 켜거나 끄십시오. 밝기 높이기 키 및 밝기 낮추기 키를 눌러 Apple 모니터의 밝기 레벨을 조정하십시오.



참고: 비-Apple Keyboard인 경우, 광학 디스크를 추출하려면 F12 키를 누르십시오.

Apple Keyboard에는 2개의 USB(Universal Serial Bus) 1.1 포트가 있습니다. 마우스 케이블이나 기타 USB 장비를 키보드 뒤쪽의 USB 포트에 연결할 수 있습니다.

Power Mac G5와 함께 Apple Wireless Keyboard를 구입하였다면, 자세한 정보는 키보드와 함께 제공되는 설명서를 참조하십시오.

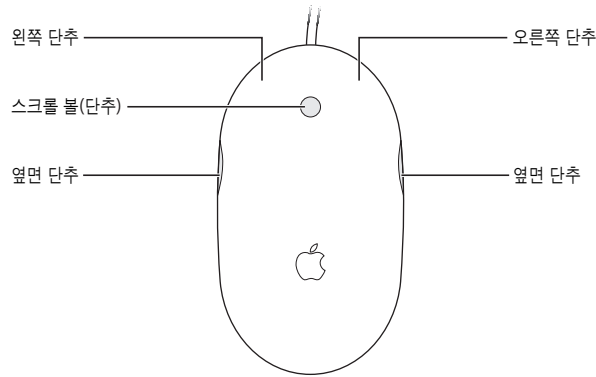


키보드에 관한 추가 정보

키보드에 관한 추가 정보는 Mac 도움말에서 찾을 수 있습니다. 도움말 > Mac 도움말을 선택하고 “키보드”로 검색하십시오.

Mighty Mouse 사용하기

Power Mac G5는 조절 가능한 스크롤링 기능이 있는 360도 회전의 클릭 가능한 스크롤 볼, 양쪽 옆면의 옆면 단추 및 접촉 감지 기술이 장착된 왼쪽/오른쪽 단추가 있는 Mighty Mouse가 함께 제공됩니다. Mighty Mouse를 원버튼 마우스로 설정하거나 스크롤 볼의 사용, Exposé의 활성화 또는 Dashboard를 표시하는 동작을 실행하도록 지정할 수 있습니다.

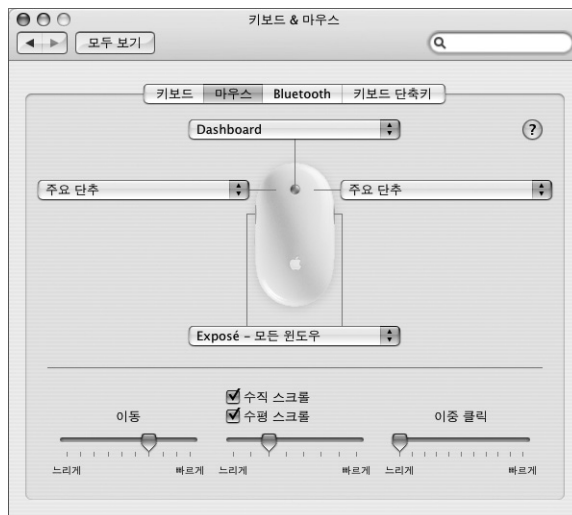


Mighty Mouse 프로그래밍하기

Mighty Mouse를 원버튼 마우스로 설정하거나 키보드 & 마우스 환경설정의 마우스의 패널을 사용하여 멀티버튼 마우스로 프로그래밍할 수 있습니다.

키보드 & 마우스 환경설정을 열려면,

- 1 Apple(🍏) > 시스템 환경설정을 선택하십시오.
- 2 키보드 & 마우스를 클릭한 다음, 마우스를 클릭하십시오.



키보드 & 마우스 환경설정의 마우스 패널에 있는 팝업 메뉴를 사용하여 다음 동작들을 단추에 지정할 수 있습니다.

- 주요 및 보조 단추 지정하기
- Exposé 활성화하기
- Dashboard 표시하기
- Spotlight 열기
- 응용 프로그램 전환하기
- 응용 프로그램 열기

또한, 수직 및 수평 스크롤 이동을 비활성화하고 이동, 스크롤 이동 및 이중 클릭 속도를 조절할 수 있습니다.

Mighty Mouse에 관한 추가 정보

Mighty Mouse의 사용 및 프로그래밍에 대한 추가 정보는 Mac 도움말을 참조하십시오. 도움말 > Mac 도움말을 선택하고 "Mighty Mouse"로 검색하십시오.

모니터, TV 및 비디오 장비 연결하기

Power Mac G5에 여러 대의 모니터를 연결하여 동시에 사용할 수 있습니다. 또한, TV나 VCR과 같은 비디오 장비를 연결할 수도 있습니다. 연결할 각 모니터 또는 장비에 대해 적절한 케이블을 사용해야 합니다.

여러 대의 모니터 연결하기

추가 모니터를 연결하면, 양쪽 모니터에 동일 이미지를 나타내거나(*미러링*으로 알려져 있음) 추가 모니터를 사용하여 Mac OS X 데스크탑(*확장 데스크탑* 모드로 알려져 있음)의 크기를 확장할 수 있습니다.

20인치 또는 23인치 Apple Cinema Display를 DVI 포트에 연결하고 30인치 Apple Cinema Display를 DVI 포트 1에 연결할 수 있습니다.

여러 대의 모니터를 사용하려면,

- 1 모니터를 끄고 컴퓨터를 시스템 종료하십시오.
- 2 각각의 모니터로부터 비디오 케이블을 그래픽 카드의 해당 포트에 연결하십시오.
- 3 모니터를 켜고 컴퓨터를 시동하십시오.

모니터를 조정하려면, Apple(🍏) > 시스템 환경설정을 선택하고 모니터를 클릭하십시오. 기본적으로 컴퓨터는 확장 데스크탑 모드로 시동됩니다. 미러링 모드에서 작업하려면, Apple(🍏) > 시스템 환경설정을 선택하고, 모니터를 클릭하고 미러링을 선택하십시오.

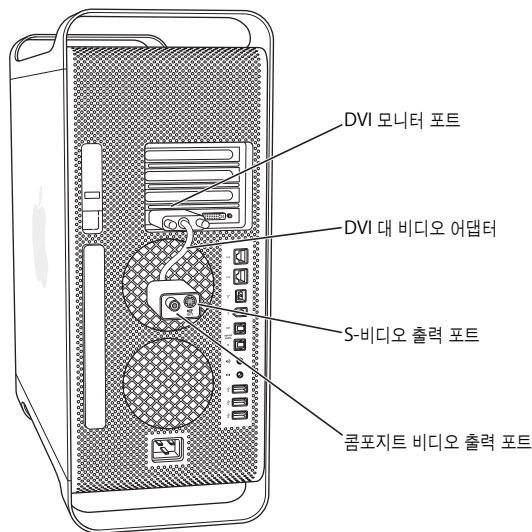
TV, VCR 또는 기타 비디오 장비 연결하기

DVI 대 비디오 어댑터를 사용하여 Power Mac G5를 TV, VCR, 프로젝터 또는 기타 비디오 장비에 연결할 수 있습니다. DVI 대 비디오 어댑터는 Apple 공인 판매업체나 Apple Store 소매점 또는 온라인 Apple Store, www.applestore.co.kr에서 구입할 수 있습니다.

비디오 장비를 연결하려면,

- 1 비디오 장비를 끄고 컴퓨터를 시스템 종료하십시오.
- 2 DVI 대 비디오 어댑터의 DVI 끝을 TV 출력, DVI 모니터 포트 2를 지원하는 Power Mac G5 그래픽 카드에 있는 DVI 포트에 연결하십시오.
- 3 어댑터의 다른 쪽 끝을 콤포지트(RCA) 비디오 포트나 TV, VCR이나 프로젝터의 S-비디오 포트에 연결하십시오.
- 4 TV, VCR 또는 프로젝터를 켜 다음, 컴퓨터를 시동하십시오.

이미지를 조정하려면, Apple(🍏) > 시스템 환경설정을 선택하고 모니터를 클릭하십시오.



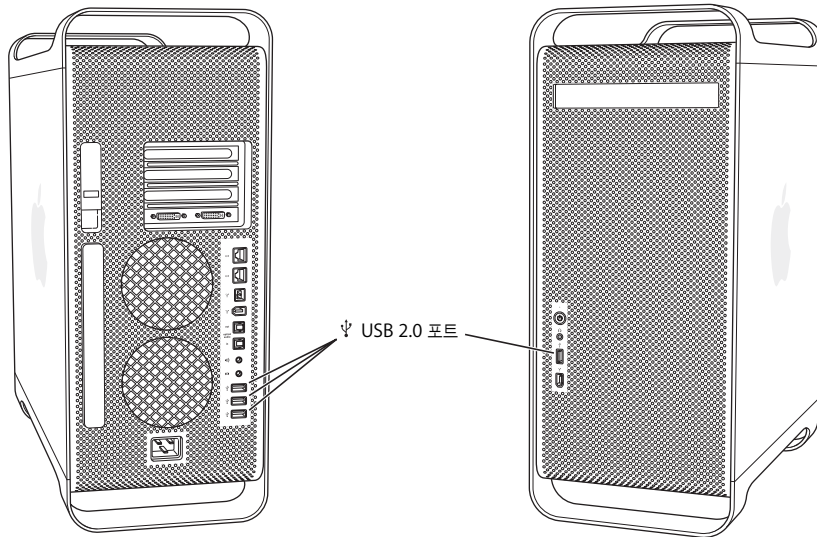
모니터에 관한 추가 정보

모니터 사용에 관한 추가 정보는 Mac 도움말에서 찾을 수 있습니다. 도움말 > Mac 도움말을 선택하고 "모니터"로 검색하십시오. 다음에 관한 정보가 있습니다.

- 모니터 설정값을 조정하려면, Apple(🍏) > 시스템 환경설정을 선택하고 모니터를 클릭하십시오.
- 모니터를 연결하려면, 7페이지의 설정 지침을 따르십시오.
- 모니터의 문제를 해결하려면, 72페이지의 "모니터 관련 문제"를 참조하십시오.
- 모니터를 관리하려면, 86페이지의 "모니터 관리하기"를 참조하십시오.

USB(Universal Serial Bus) 사용하기

이 Power Mac G5에는 3개의 USB 2.0 포트가 있습니다. 앞면에 1개의 포트와 뒷면에 2개의 포트가 있습니다. Apple Keyboard에도 2개의 USB 1.1 포트가 있습니다. USB 포트를 사용하여 프린터, 스캐너, 디지털 카메라, 마이크, 게임패드, 조이스틱, 키보드, 마우스 및 저장 장치를 포함한 여러 종류의 외부 장비를 연결할 수 있습니다. USB로 외부 장비를 쉽게 연결할 수 있습니다. 대부분의 경우, 컴퓨터를 재시동하지 않고 USB 장비를 연결하거나 연결 해제할 수 있습니다.



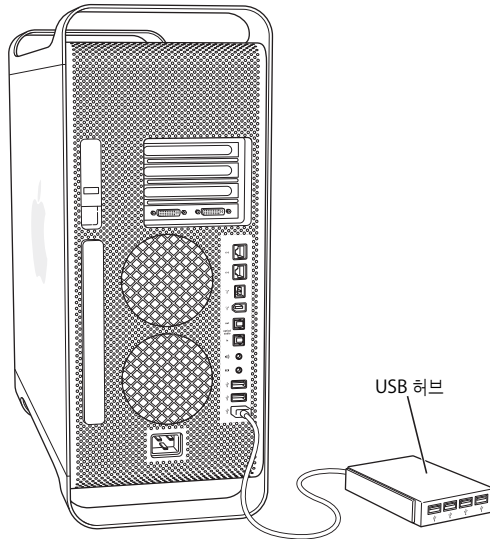
USB 장비 사용하기

Apple은 이미 많은 USB 장비로 작업할 수 있도록 소프트웨어를 포함시켰습니다. 대부분의 경우, 장비와 함께 제공되는 소프트웨어를 설치할 필요가 없습니다. USB 장비를 연결할 때, Power Mac G5가 소프트웨어를 찾을 수 없다면, 장비와 함께 제공되는 소프트웨어를 설치하거나 장비 제조업체에 문의하여 해당 소프트웨어를 찾아 다운로드하고 설치하십시오.

여러 대의 USB 장비 연결하기

3대 이상의 USB 장비를 연결하려면, USB 허브를 구입하십시오. USB 허브는 컴퓨터의 비어있는 포트에 연결하여 USB 포트를 추가(보통 4개 또는 7개)합니다.

참고: 특정 USB 장비를 사용하려면, 외장 USB 허브가 필요할 수 있습니다.



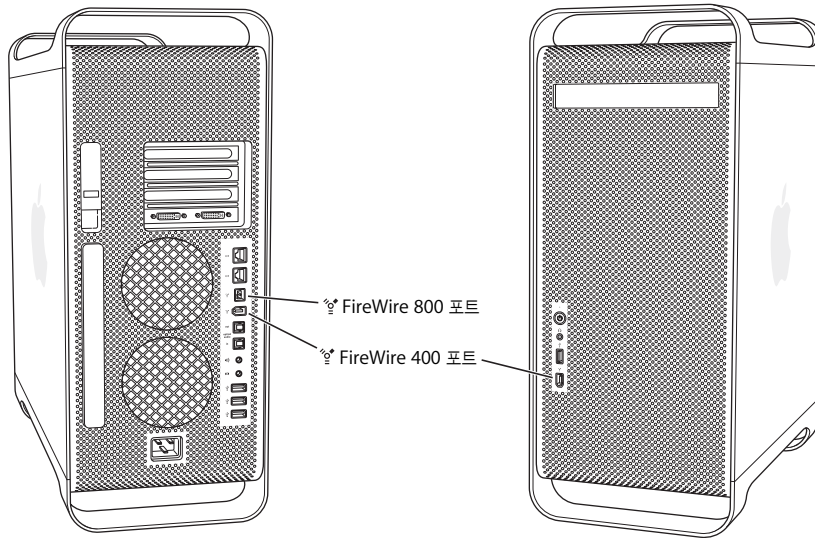
USB에 관한 추가 정보

USB에 대한 추가 정보는 Mac 도움말에 있습니다. 도움말 > Mac 도움말을 선택하고 “USB”로 검색하십시오. 또한 Apple USB 웹 사이트, www.apple.com/usb에서 정보를 찾을 수 있습니다.

이 컴퓨터에서 사용 가능한 USB 장비에 대한 정보를 보려면, Macintosh 제품 안내 웹 사이트, www.apple.com/guide를 방문하십시오.

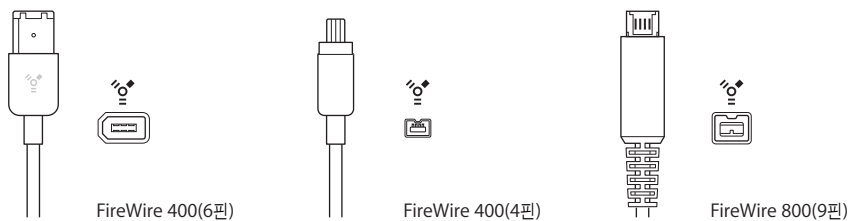
FireWire로 연결하기

FireWire는 디지털 음악 플레이어, 디지털 비디오(DV) 카메라, 프린터, 스캐너 및 하드 디스크 드라이브와 같은 외부 장비를 쉽게 연결하거나 연결 해제할 수 있는 고속 데이터 전송 시스템입니다. 컴퓨터를 재시동하지 않고, FireWire 장비를 연결하고 연결 해제할 수 있습니다.



컴퓨터에는 3개의 외장 FireWire 포트가 있습니다.

- 앞/뒷면에 각각 1개씩인 2개의 FireWire 400 포트는 최대 400Mbps(초당 메가비트)의 데이터율을 지원합니다.
- 뒷면의 1개의 고속 FireWire 800 포트는 최대 800Mbps의 데이터율을 지원합니다. 이 포트에는 9핀 커넥터가 있으며, 4핀, 6핀 또는 9핀 커넥터가 있는 FireWire 장비에 연결될 수 있습니다.



FireWire 장비 사용하기

FireWire로 다음을 할 수 있습니다.

- FireWire 디지털 비디오 카메라를 연결하고, 컴퓨터로 전송하거나 컴퓨터에서 직접 고품질 비디오를 전송하거나 캡처하십시오. 그런 다음, iMovie와 같은 비디오 편집 소프트웨어를 사용하여 비디오를 편집하십시오.
- 외부 FireWire 하드 디스크 드라이브를 연결하여 데이터를 백업하거나 파일을 전송하십시오. 하드 디스크 드라이브를 Power Mac G5에 연결하면 데스크탑에 FireWire 아이콘이 있는 디스크 드라이브가 나타납니다. 일부 FireWire 하드 디스크 드라이브는 FireWire 케이블로부터 전원을 얻기 때문에 외부 전원 공급 장치를 연결할 필요가 없습니다.
- 컴퓨터가 시동되지 않는 문제가 있거나 파일을 전송하고 싶다면, FireWire를 사용하여 Power Mac G5를 다른 컴퓨터에 연결하십시오. Power Mac G5가 다른 컴퓨터에 외장 하드 디스크로 나타납니다(FireWire 대상 디스크 모드라는 기능). 자세한 정보는 아래의 “FireWire 대상 디스크 모드”를 참조하십시오.

FireWire 장비를 사용하려면, 컴퓨터에 장비를 연결하고 장비와 함께 제공된 소프트웨어를 설치하십시오. 새로운 장비를 연결하면 컴퓨터는 자동으로 인식합니다.

Mac OS X이 설치되어 있는 FireWire 하드 디스크로 시동하려면, Apple(🍏) > 시스템 환경설정을 선택하고, 시동 디스크를 클릭한 다음, FireWire 하드 디스크를 선택하십시오.

FireWire 하드 디스크가 나타나지 않거나 선택되지 않는다면, 업데이트된 소프트웨어 드라이버에 대해 FireWire 하드 디스크 판매업체에 연락하십시오.

FireWire 하드 디스크를 안전하게 연결 해제하려면, FireWire 케이블을 연결 해제하기 전에 아이콘을 휴지통으로 드래그하십시오.

FireWire 대상 디스크 모드 사용하기

Power Mac G5와 다른 FireWire 장착 컴퓨터 간에 파일을 전송하거나, 컴퓨터가 시동되지 않는 문제가 있다면, FireWire 대상 디스크 모드로 Power Mac G5를 다른 컴퓨터에 연결할 수 있습니다.

참고: 다른 컴퓨터에 FireWire 버전 2.3.3 이상이 설치되어 있고 Mac OS X이나 Mac OS 9을 사용하고 있다면, Power Mac G5는 FireWire 대상 디스크 모드로 동작합니다. 시스템 정보 보기(응용 프로그램/유틸리티 폴더 내)를 사용하여 설치되어 있는 FireWire 버전을 확인하십시오. 다른 컴퓨터에 이전 버전이 설치되어 있다면, 서비스 및 지원 웹 사이트, www.apple.com/support에서 업데이트를 확인하십시오.

FireWire 대상 디스크 모드로 Power Mac G5를 연결하려면,

- 1 Power Mac G5를 종료하십시오.
- 2 각 끝에 6핀 또는 9핀 커넥터가 있는 FireWire 케이블을 사용하여 컴퓨터를 다른 FireWire 장착 컴퓨터에 연결하십시오.

- 3 Power Mac G5를 시동하고 바로 T 키를 누르십시오.
이 Power Mac G5는 FireWire 디스크 모드로 나타나며, Power Mac G5 내장 하드 디스크 아이콘이 다른 컴퓨터의 데스크탑에 나타납니다.
- 4 파일 전송을 완료하면, Power Mac G5 하드 디스크 아이콘을 다른 컴퓨터의 휴지통으로 드래그하십시오.
- 5 Power Mac G5의 전원 단추를 눌러 시스템을 종료하십시오.
- 6 FireWire 케이블을 연결 해제하십시오.

FireWire에 관한 추가 정보

FireWire에 대한 추가 정보는 Apple FireWire 웹 사이트, www.apple.com/firewire에서 찾을 수 있습니다. Mac 도움말에서 정보를 찾을 수도 있습니다. 도움말 > Mac 도움말을 선택하고, "FireWire"로 검색하십시오. FireWire 장비에 관한 정보를 보려면, Macintosh 제품 안내 웹 사이트, www.apple.com/guide를 방문하십시오.

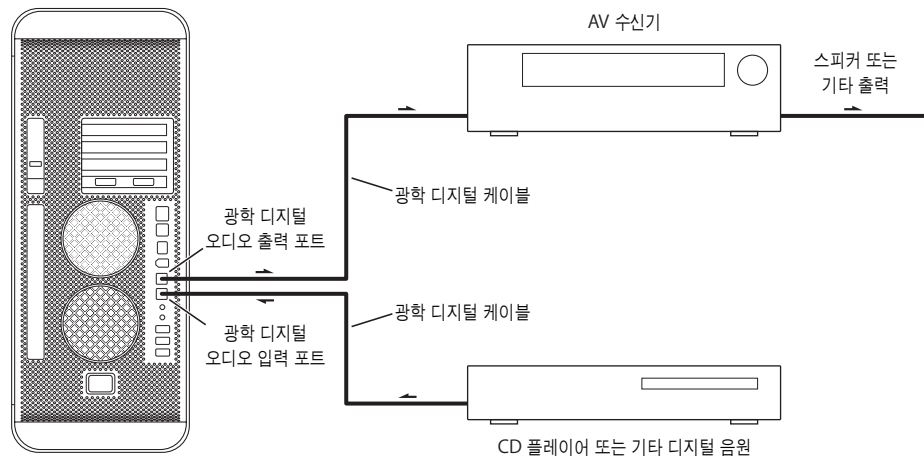
오디오 장비 연결하기

Power Mac G5는 앞면의 헤드폰 잭과 뒷면의 광학 디지털 오디오 출력, 광학 디지털 오디오 입력, 아날로그 오디오 라인 출력 및 아날로그 오디오 라인 입력 포트를 포함한 오디오 성능을 제공합니다.

광학 디지털 오디오 포트

디지털 광학 또는 Toslink 케이블을 사용하여 DAT(Digital Audio Tape) 테이프나 CD 플레이어를 광학 디지털 오디오 입력 포트에 연결하여 자신만의 음악을 입력하고 믹싱할 수 있습니다.

또한, 광학 디지털 오디오 출력 포트에 오디오나 AV 수신기를 연결하여 Power Mac G5 기반의 홈 시어터 시스템을 설정할 수 있습니다.



헤드폰 잭

헤드폰을 컴퓨터의 헤드폰 잭에 연결할 수 있습니다. 이 잭을 헤드폰 잭에 연결하면, 내장 스피커의 소리는 꺼집니다.

중요사항: 라인 출력 장비를 헤드폰 잭에 연결하지 마십시오. 대신 뒷면의 아날로그 라인 출력 포트를 사용하십시오.

아날로그 오디오 포트

컴퓨터의 뒷면에 있는 아날로그 미니잭에 외장 마이크나 기타 오디오 장치를 연결할 수 있습니다. 시스템 환경설정의 사운드 패널에서 사용할 오디오 입력 또는 출력 장비를 선택하십시오.

광학 드라이브 사용하기

Power Mac G5에는 SuperDrive가 장착되어 있습니다. 광학 드라이브를 사용하여 CD나 DVD의 소프트웨어를 설치하거나 사용할 수 있습니다. CD 디스크의 멀티미디어와 오디오 CD의 음악을 재생할 수 있습니다. 광학 디스크로 음악, 도큐먼트 및 다른 디지털 파일을 CD-R과 CD-RW 디스크에 기록할 수 있습니다. DVD 동영상을 재생할 수도 있으며 대부분의 DVD 디스크를 사용할 수 있습니다.

또한, 홈 동영상을 대부분의 가정용 DVD 플레이어에서 재생할 수 있는 비디오 DVD로 굽거나, Finder나 iDVD를 사용하여 도큐먼트나 기타 디지털 파일을 공 DVD-R, DVD-RW, DVD+R, DVD+RW 및 DVD+R DL(Double Layer) 디스크에 저장할 수 있습니다. DVD+R DL 디스크에는 거의 두 배의 데이터(8.54GB)를 저장할 수 있습니다.

참고: 플로피 디스크로 제공되는 이전 소프트웨어를 가지고 있다면, 소프트웨어 제조업체에 CD로 제공되는 소프트웨어가 있는지 문의하거나, Apple 공인 판매업체, Apple Store 소매점이나 온라인 Apple Store, www.applestore.co.kr에서 Power Mac G5용 외장 USB 플로피 디스크 드라이브를 구입하십시오.

디스크 넣기

CD나 DVD 디스크에서 프로그램을 설치하거나 사용하려면,

- 1 컴퓨터가 켜져 있는 상태에서 Apple Keyboard의 미디어 추출(⏏) 키를 눌러 드라이브를 여십시오.
 - 2 디스크 트레이에 레이블이 위쪽을 향하도록 디스크를 놓으십시오. 디스크가 트레이에 평평하게 놓였는지 확인하십시오.
 - 3 미디어 추출(⏏) 키를 다시 누르거나 트레이를 부드럽게 밀어 닫으십시오.
- 화면에 디스크의 아이콘이 나타나면 디스크를 사용할 준비가 된 것입니다.

디스크 추출하기

디스크 아이콘을 휴지통으로 드래그하거나 Apple Keyboard의 미디어 추출(⏏) 키를 눌러 디스크를 추출할 수 있습니다. 또한 컴퓨터를 재시동하면서 마우스 단추를 눌러 디스크를 추출할 수도 있습니다.

CD에 정보 기록하기

광학 드라이브로 CD-R과 CD-RW 디스크에 좋아하는 음악, 프로그램 및 파일을 기록할 수 있습니다. 자신만의 음악 CD를 만들고 표준 오디오 플레이어로 재생하십시오. 응용 프로그램, 도큐먼트 또는 다른 디지털 파일과 같은 데이터 파일을 기록 가능한 CD에 기록할 수 있습니다.

CD-R(기록 가능한 CD) 디스크의 경우, 디스크에 한 번만 정보를 기록할 수 있습니다. 기록된 정보를 변경할 수 없더라도 사용하는 응용 프로그램에 따라 디스크가 가득 찰 때까지 더 많은 정보를 추가할 수 있습니다. CD-R 디스크에 기록하기에 관한 정보는 응용 프로그램과 함께 제공되는 설명서를 참조하십시오. 사용자의 오디오 CD 플레이어가 CD-RW(재기록 가능한 CD) 디스크를 읽지 못할 수도 있으므로 오디오 CD를 기록할 경우, CD-R 디스크를 사용하는 것이 가장 좋습니다.

CD-RW 디스크의 경우, CD에 여러 번 정보를 저장하고 변경할 수 있습니다. 그러나, CD에 미디어 파일을 기록하는 일부 소프트웨어는 단 한번만 디스크에 데이터를 기록할 수 있습니다.

iTunes 보관함에서 CD-R 디스크로 음악을 기록하려면,

- 1 iTunes를 실행하십시오.(Dock에 있는 아이콘을 클릭하십시오.)
- 2 기록하고 싶은 재생목록을 선택하십시오.
- 3 공 CD-R 디스크를 넣으십시오.
- 4 iTunes 윈도우 상단에 있는 디스크 굽기를 클릭하십시오.

iTunes를 사용하여 CD에 음악 파일을 기록하기에 관한 정보는, iTunes 도움말을 참조하십시오. 응용 프로그램에서 iTunes를 실행하고 도움말 > iTunes & Music Store 도움말을 선택하십시오.

Finder에서 CD-R 디스크에 데이터를 기록하려면,

- 1 공 CD-R 디스크를 넣으십시오.
- 2 대화상자에 디스크 이름을 입력하고 만들려는 포맷을 선택하십시오. 해당 CD의 아이콘이 데스크탑에 나타납니다.
- 3 CD 아이콘을 이중 클릭한 후, 파일과 폴더를 아이콘으로 드래그하십시오.
- 4 파일 > 디스크 굽기를 선택하거나, 디스크를 선택하고 Dock의 디스크 굽기 아이콘으로 드래그하십시오.

DVD에 정보 기록하기

공 DVD-R, DVD-RW, DVD+R, DVD+RW 또는 DVD+R DL 디스크에 자신만의 디지털 동영상 기록할 수 있습니다. 또한, 다른 종류의 디지털 데이터도 기록(예를 들어, DVD에 파일을 백업할 때와 같이)할 수 있습니다.

공 DVD에 데이터를 기록하려면,

- 1 드라이브에 새로운 공 DVD-R, DVD-RW, DVD+R, DVD+RW 또는 DVD+R DL 디스크를 넣으십시오.
- 2 나타나는 대화상자에서 디스크 이름을 입력하고 생성하고자 하는 포맷을 선택하십시오. DVD 아이콘이 데스크탑에 나타납니다.
- 3 DVD 아이콘을 이중 클릭한 다음, 파일과 폴더를 드래그하십시오.

- 4 파일 > 디스크 굽기를 선택하거나, 디스크를 선택하고 Dock의 디스크 굽기 아이콘으로 드래그하십시오.

iDVD나 DVD Studio Pro와 같은 응용 프로그램을 사용하여 자신만의 DVD 프로젝트로 제작하고 공 DVD 디스크에 구운 다음, 일반적인 표준 DVD 플레이어에서 재생할 수 있습니다.

iDVD에 관한 자세한 정보는, 응용 프로그램에서 iDVD를 실행하고 도움말 > iDVD 도움말을 선택하십시오.

이더넷 네트워크에 연결하기

이 컴퓨터에는 점보 프레임 지원이 제공되는 2개의 내장기가비트 이더넷 포트가 장착되어 있습니다. 이 중 아무 포트를 사용하여 네트워크에 연결하거나 케이블 또는 DSL(Digital Subscriber Line) 모뎀을 연결할 수 있습니다. Category (Cat) 5e 이더넷 케이블을 사용하여 대부분의 네트워크 및 서버에 연결할 수 있습니다.

네트워크에 연결하면 다른 컴퓨터에 접속할 수 있습니다. 정보를 저장하고 검색할 수 있습니다. 네트워크 프린터 및 전자 메일을 사용하거나 인터넷에 연결할 수 있습니다. 이더넷을 사용하여 2대의 컴퓨터 간에 파일을 공유하거나 소규모의 네트워크를 구성할 수 있습니다.

이미 네트워크에 연결되어 있다면, 그 네트워크의 기능을 총괄하는 네트워크 관리자에게 필요한 네트워크와 네트워크 소프트웨어에 대한 정보를 얻을 수 있을 것입니다. 시작하기 전에 네트워크 관리자에게 확인하십시오.

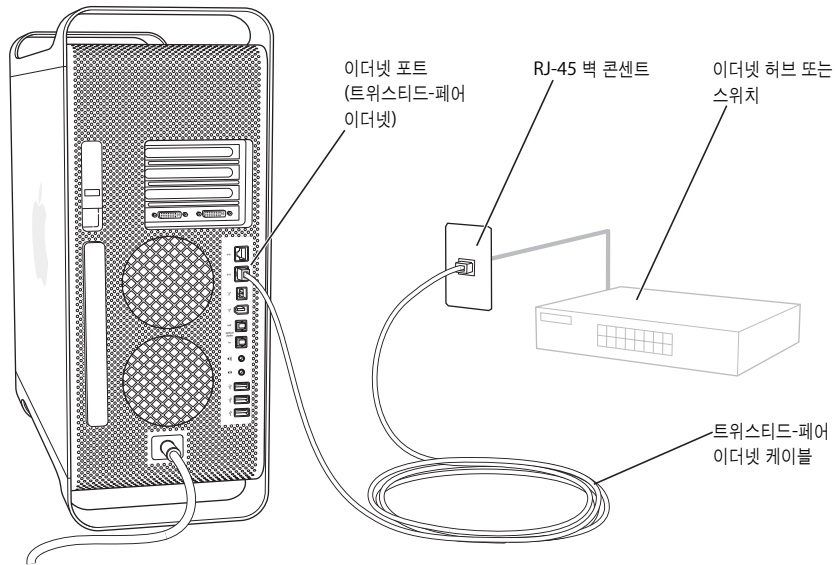
트위스티드-페어 이더넷 네트워크에 연결하기

직접 10/100/1000 트위스티드-페어 이더넷 네트워크에 연결할 수 있습니다.

참고: 가는 동축 케이블을 사용하는 이더넷 네트워크에 컴퓨터를 연결할 수도 있습니다. 이렇게 하려면, RJ-45 대 가는 동축 어댑터(다른 제조업체에서 구입 가능)가 필요합니다. 이더넷 미디어 어댑터에 관한 자세한 정보는 Apple 공인 판매업체에 문의하십시오.

Macintosh를 이더넷 네트워크에 연결하려면,

- 1 RJ-45 트위스티드-페어 케이블의 한쪽 끝을 Macintosh의 이더넷 포트에 연결하십시오.
- 2 케이블의 다른 쪽 끝을 RJ-45 벽 전원 콘센트나 외부 이더넷 허브나 트위스티드-페어 이더넷 네트워크에 연결된 스위치에 연결하십시오.



Power Mac G5를 시동한 다음, 네트워크 연결을 위한 소프트웨어를 구성해야 합니다. 네트워크 관리자가 필요한 정보를 제공할 수 있습니다. 또한, Mac 도움말(도움말 > Mac 도움말 선택)에서 정보를 찾을 수 있습니다.

네트워크 설정값을 구성하려면,

- 1 Apple(🍏) > 시스템 환경설정을 선택하고 네트워크를 클릭하십시오.
- 2 보기 팝업 메뉴에서 내장 이더넷을 선택하십시오.
- 3 TCP/IP를 클릭하고 네트워크에 대한 정보를 입력하십시오.(기본 설정은 DHCP 사용 구성입니다.)
- 4 지금 적용을 클릭하십시오.

여러 개의 네트워크 연결하기

하나 이상의 네트워크를 연결하고자 한다면 2개의 이더넷 포트를 사용할 수도 있습니다. 예를 들어, 하나의 포트를 공용 네트워크에 연결하고 다른 포트는 개인 네트워크에 연결하는 데 사용하십시오. 각 네트워크에 대해 하나의 이더넷 케이블이 필요합니다.

Macintosh를 여러 개의 네트워크에 연결하려면,

- 1 각 이더넷 케이블의 한 쪽 끝을 Macintosh의 이더넷 포트에 꽂으십시오.
- 2 각 이더넷 케이블의 다른 쪽 끝을 각 네트워크에 대한 이더넷 포트에 꽂으십시오.
- 3 38페이지의 지침에 따라 각 포트에 대한 네트워크 설정을 구성하십시오.

참고: 네트워크 설정을 구성할 때는 적절한 이더넷 포트를 구성했는지 확인하십시오.

이더넷에 관한 추가 정보

이더넷을 사용한 파일 전송 또는 이더넷 네트워크 설정에 관한 추가 정보는 Mac 도움말에 있습니다. 도움말 > Mac 도움말을 선택하고 “이더넷” 또는 “네트워크”로 검색하십시오.

Power Mac G5를 네트워크에 연결하는 것에 관한 추가 정보를 보려면, 서비스 및 지원 웹 사이트, www.apple.com/support를 방문하십시오.

Power Mac G5와 함께 사용할 수 있는 네트워크 제품에 관한 정보는, Macintosh 제품 안내 웹 사이트, www.apple.com/guide를 방문하십시오.

AirPort Extreme 무선 네트워크 이해하기

AirPort는 집, 직장이나 교실 등 어느 곳에서도 무선으로 인터넷에 접속할 수 있는 쉽고 편리한 방법을 제공합니다. Power Mac G5를 구입했을 때 AirPort Extreme 기술(WiFi 또는 802.11b/g/ra 고도 알려짐)을 주문했다면 이미 설치되어 있을 것입니다.

참고: 만약 구입하신 Power Mac G5에 AirPort Extreme 기술이 없다면, Apple 공인 서비스 제공업체나 Apple Store 소매점을 통해 설치받을 수 있습니다.

전형적인 케이블 대신, AirPort는 무선 LAN(Local Area Network)을 사용하여 여러 대의 컴퓨터 간에 무선 통신을 제공합니다. 무선 네트워크를 통해서 인터넷 접속을 설정할 수 있고, 파일을 전송하고, 멀티 플레이어 게임 및 그 이상을 할 수도 있습니다.

무선 네트워크 연결

AirPort Extreme 기술을 통해 다음과 같은 작업을 할 수 있습니다.

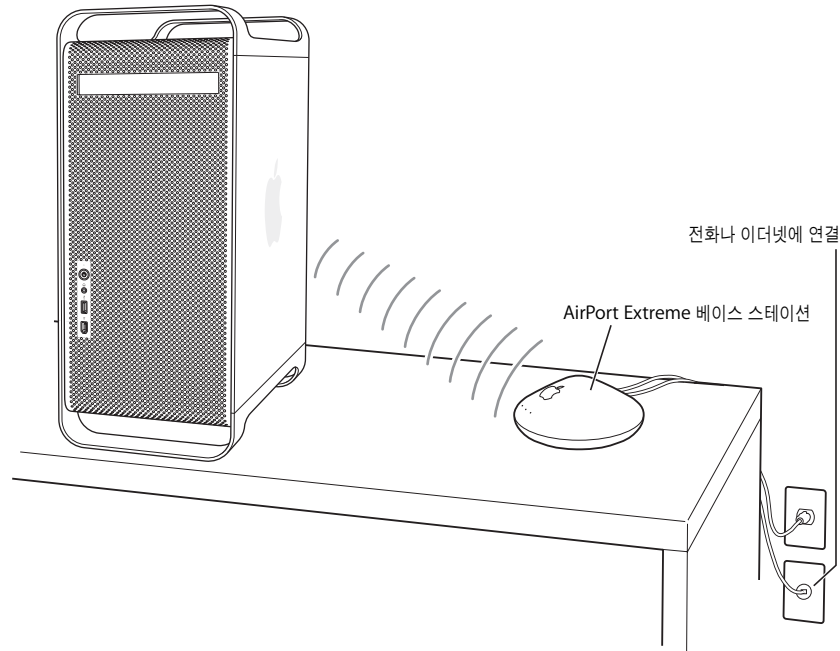
- Power Mac G5를 무선 접속 기능이 있는 컴퓨터 네트워크에 연결할 수 있습니다.
- 무선 카드를 사용하고 있는 다른 컴퓨터에 네트워크 연결을 제공할 수 있습니다.
- AirPort 카드, 802.11b 무선 카드 또는 802.11g 무선 카드가 있는 다른 컴퓨터와 무선으로 연결하여 정보를 공유할 수 있습니다.

참고: 무선 액세스 포인트 접근에 대한 자세한 정보는 네트워크 관리자에게 문의하십시오.

AirPort가 무선 인터넷 접속을 제공하는 방법

AirPort로 인터넷에 물리적 연결을 갖춘 *베이스 스테이션*이라고 알려진 무선 연결을 설정합니다. AirPort 기술은 무선 전화와 같이 작동합니다. 선이 없는 전화의 수화기는 전화선에 연결되어 있는 베이스로 무선 연결됩니다. 비슷한 원리로 컴퓨터는 전화선이나 이더넷 네트워크에 연결되어 있는 베이스 스테이션으로 무선 연결됩니다.

참고: Power Mac G5에서 지원되는 AirPort Extreme 기술은 모든 버전의 AirPort 베이스 스테이션과 호환됩니다.



중요사항: 컴퓨터 주위에 놓여 있는 여러 종류의 물건들은 전파 방해 일으킬 수 있습니다. 방해 요소를 피하는 방법에 관하여 보려면, AirPort Express 또는 AirPort Extreme 베이스 스테이션과 함께 제공되는 설명서를 참조하십시오. 추가 정보를 보려면, 서비스 및 지원 웹 사이트, www.apple.com/support를 방문하십시오.

AirPort에 관한 추가 정보

AirPort Express 또는 AirPort Extreme 베이스 스테이션을 구입하려면, Apple 공인 판매업체에 문의하거나, Apple Store 소매점이나, 온라인 Apple Store, www.applestore.co.kr을 방문하십시오.

AirPort에 대한 추가 정보는, Mac 도움말에서 "AirPort"로 검색하십시오. Apple AirPort 웹 사이트, www.apple.com/airport에서도 정보를 찾을 수 있습니다.

Bluetooth 2.0+EDR 무선 기술 사용하기

Bluetooth® 2.0+EDR(Enhanced Data Rate) 무선 기술을 통해, Power Mac G5는 휴대 전화, PDA, 프린터, Apple Wireless Keyboard 및 Mouse(Apple 공인 판매업체, Apple Store 소매점, 또는 온라인 Apple Store, www.applestore.co.kr에서 구입 가능)와 같이 Bluetooth® 무선 기술을 사용하는 장비에 연결되어 정보를 제공할 수 있습니다. Power Mac G5를 구입할 때 Bluetooth 기술을 함께 주문하였다면, 이미 설치되어 있을 것입니다.

참고: 만약 구입한 Power Mac G5에 Bluetooth 기술이 없다면, Apple 공인 서비스 제공업체나 Apple Store 소매점을 통해 설치받을 수 있습니다.

Bluetooth 무선 기술은 기존의 장비를 연결하기 위해 필요했던 케이블이 필요하지 않습니다. Bluetooth 지원 장비는 최대 10미터(33피트) 떨어진 거리까지 무선으로 연결할 수 있습니다.

Bluetooth 무선 기술을 사용하여 다음과 같은 작업을 할 수 있습니다.

- Bluetooth 무선 키보드, 마우스, 프린터 또는 헤드셋을 사용할 수 있습니다.
- Power Mac G5와 Bluetooth 지원 PDA 또는 휴대 전화 사이에 데이터를 동기화할 수 있습니다. hot-sync 작업을 수행하거나 명함, 주소록 또는 캘린더를 동료의 PDA나 휴대 전화에 직접 전송할 수 있습니다.
- Bluetooth 지원 컴퓨터 및 장비간에 파일을 교환하거나 Mac과 PC 사이에서도 교환할 수 있습니다. Apple은 AirPort Extreme 무선 네트워킹을 사용할 것을 권장하지만, 작은 크기의 파일을 전송할 수 있습니다.

Bluetooth 장비 설정하기

Power Mac G5에서 Bluetooth 지원 장비를 사용하려면 먼저 자신의 컴퓨터와 동작하도록 장비를 설정해야 합니다. 일단 장비를 설정하면 컴퓨터와 “연결” 된 것이며, Bluetooth 환경설정의 장비 패널에 해당 장비가 나타납니다. 컴퓨터는 장비와 한 번만 연결하면 되며, 연결을 해제할 때까지 장비의 연결이 유지됩니다.

Bluetooth 장비를 설정하려면,

- 1 메뉴 막대에 있는 Bluetooth 상태 메뉴(☛)에서 “Bluetooth 장비 설정”을 선택하십시오.
- 2 설치하려는 장비 종류에 대한 화면 상의 지침을 따르십시오.

중요사항: 메뉴 막대에 Bluetooth 상태 메뉴(☛)가 없다면, 시스템 환경설정을 열고 Bluetooth를 클릭하십시오. 설정을 클릭하고 메뉴 막대에서 “메뉴 막대에서 Bluetooth 상태 보기”를 선택하십시오.

장비와의 연결을 제거하려면,

- 1 시스템 환경설정을 열고 Bluetooth를 클릭하십시오.
- 2 장비를 클릭하십시오. 목록에서 장비를 선택하십시오.
- 3 연결 해제를 클릭하십시오.

Bluetooth 파일 교환 설정하기

컴퓨터에서 Bluetooth 장비간에 교환되는 파일을 처리하는 방법을 조절할 수 있습니다. 다음을 선택할 수 있습니다.

- 컴퓨터에 전송되는 파일을 수락하거나 거절
- 다른 장비로부터 수락하는 파일에 사용할 폴더
- 다른 장비에서 검색할 수 있는 폴더
- 수락하는 파일을 사용할 응용 프로그램

Bluetooth 파일 교환을 설정하려면,

- 1 시스템 환경설정을 열고 Bluetooth를 클릭하십시오.
- 2 공유를 클릭하십시오.
- 3 Bluetooth 파일 교환에 대해 컴 체크상자를 선택하고 팝업 메뉴를 사용하여 설정을 조절하십시오.

참고: “보안상 연결 필요” 체크상자를 선택하여 파일 교환 전송을 보안하고 파일을 전송하기 전에 암호 인증을 요구하도록 설정하십시오.

Bluetooth 장비에 파일 보내기

컴퓨터에서 컴퓨터 범위 내에 있는 기타 Bluetooth 장비에 파일을 보낼 수 있습니다. 컴퓨터가 해당 장비에 연결되어 있지 않다면 먼저 인증을 해야 파일을 보낼 수 있습니다. 이미 컴퓨터가 해당 장비에 연결이 되어 있다면, 인증을 하지 않아도 됩니다.

Bluetooth 장비에 파일을 보내려면,

- 1 Bluetooth 상태 메뉴(⌘) > 파일 전송을 선택하십시오.
- 2 보내려는 파일을 선택하고 전송을 클릭하십시오.
- 3 장비 목록에서 장비를 선택한 다음, 전송을 클릭하십시오.

해당 장비가 장비 목록에 없다면, 검색을 클릭하십시오. 장비가 발견되면 즐겨찾기 목록에 추가할 수 있습니다.

Bluetooth 무선 기술에 관한 추가 정보

컴퓨터에 내장 Bluetooth 모듈이 장착되어 있는 경우, Bluetooth 파일 교환 응용 프로그램(응용 프로그램의 유틸리티 폴더 내)을 열고 도움말 > Bluetooth 도움말을 선택하여 더 많은 정보를 볼 수 있습니다. Apple 웹 사이트, www.apple.com/bluetooth에서도 정보를 찾을 수 있습니다.

참고: Power Mac G5와 함께 Bluetooth 기술을 주문하지 않았다면 Apple 공인 서비스 제공업체나 Apple Store 소매점에 설치를 요청할 수 있습니다. 또한, 외장 Bluetooth USB 어댑터는 Apple 공인 판매업체나 Apple Store 소매점 또는 온라인 Apple Store, www.applestore.co.kr에서 구입할 수 있습니다.

2대의 Macintosh 컴퓨터 간에 정보 전송하기

2대의 Macintosh 컴퓨터가 이더넷, AirPort 또는 Bluetooth 네트워크에 연결되어 있지 않다면, 표준 Cat 5 이더넷 케이블로 2대의 컴퓨터를 연결하여 정보를 전송할 수 있습니다(2대만의 컴퓨터로 구성된 작은 규모의 네트워크를 생성). Apple 공인 판매업체에서 이 케이블을 구입할 수 있습니다. 케이블을 각 컴퓨터의 이더넷 포트에 연결한 다음 2대의 컴퓨터의 파일 공유를 켜십시오. 또한 작은 네트워크를 만들기 위해 컴퓨터의 이더넷 설정을 구성할 수도 있습니다.

먼저, 2대의 컴퓨터의 파일 공유를 켜십시오.

- 1 Apple(🍏) > 시스템 환경설정을 선택하십시오.
- 2 공유를 클릭한 다음, 시작을 클릭하십시오.

그 다음, 한 컴퓨터에서 다음 단계를 따르십시오.

- 1 이동 > 서버에 연결을 선택하십시오.
- 2 로컬 네트워크를 클릭하십시오.
- 3 접근하고자 하는 컴퓨터를 선택하십시오.

이더넷 연결 구성하기에 대한 더 많은 정보는 Mac 도움말에서 “이더넷”으로 검색하십시오.

AirPort나 Bluetooth 무선 네트워크에도 2대의 Macintosh 컴퓨터 간에 정보를 전송할 수 있습니다. AirPort나 Bluetooth 무선 네트워크에 관한 자세한 정보는, Mac 도움말에서 “AirPort”나 “Bluetooth”로 검색하십시오.

FireWire 케이블을 사용하여 2대의 Macintosh 컴퓨터를 연결할 수도 있습니다. FireWire 대상 디스크 모드를 사용하여 한 컴퓨터에서 다른 컴퓨터로 파일을 전송할 수 있습니다. 더 자세한 정보를 보려면, 33페이지의 “FireWire 대상 디스크 모드 사용하기”를 참조하십시오.

IP(Internet Protocol)를 사용하여 FireWire를 통해 다른 컴퓨터에 연결되도록 컴퓨터를 설정할 수 있습니다. 추가 정보를 보려면 Mac 도움말에서 “FireWire를 통해 IP”로 검색하십시오.

인터넷에 연결되어 있다면, 인터넷을 통해 파일을 .Mac iDisk에 전송할 수 있습니다. 여러분이나 다른 Mac 사용자가 iDisk에서 파일을 다운로드할 수 있습니다.

이 장의 정보를 사용하여 Power Mac G5를 필요에 맞게 사용자화하거나 확장할 수 있습니다.

이 장에서는 컴퓨터 내부 장치에 관한 정보와 지침을 제공하며, 다음 부분에서 중요한 절차에 관한 정보가 포함되어 있습니다.

- 46페이지의 “컴퓨터 열기”
- 51페이지의 “메모리 설치하기”
- 57페이지의 “내부 저장 장치 설치하기”
- 65페이지의 “PCI Express 카드 추가하기”
- 68페이지의 “내부 백업 배터리 교체하기”

경고: Apple은 Apple 공인 기술자에게 메모리, PCI Express 카드 및 내부 저장 장비의 설치를 의뢰할 것을 권장합니다. Apple 공인 서비스 제공업체나 Apple에 연락하는 방법은 컴퓨터와 함께 제공된 서비스 및 지원 정보를 참조하십시오. 이러한 장비들을 사용자가 직접 설치할 경우, 컴퓨터를 손상시킬 위험이 있으며, 이러한 손상은 컴퓨터에 대한 제한 보증의 적용 범위를 벗어납니다. 제한 보증과 그 밖의 보증에 관한 추가 정보는 Apple 공인 판매업체나 서비스 업체에 문의하십시오.

컴퓨터 열기

- 1 컴퓨터를 열기 전에, Apple(🍏) > 시스템 종료를 선택하여 시스템을 종료하십시오.



경고: Power Mac G5를 열기 전에 반드시 시스템을 종료하여 내부 장비들이나 설치하려는 부품이 손상되는 것을 방지하십시오. 컴퓨터가 켜져 있는 동안에는 컴퓨터를 열거나 내부에 부품을 설치하지 마십시오.

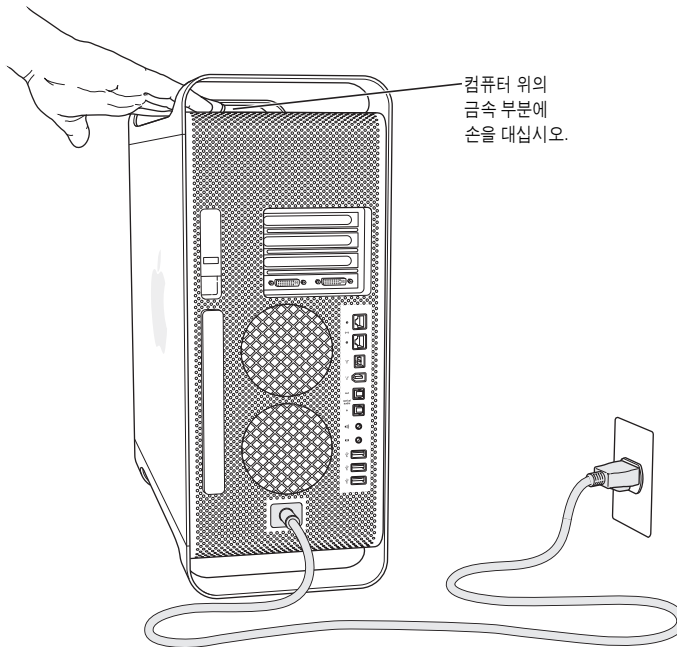
- 2 컴퓨터 내부 구성 요소의 열이 식도록 5~10분 정도 기다리십시오.



경고: 컴퓨터의 시스템을 종료한 후에 내부 부속품이 매우 뜨거울 수 있습니다. 계속하기 전에 컴퓨터의 열을 식히십시오.

- 3 Power Mac G5의 금속 표면에 손을 대어 몸의 정전기를 방전하십시오.

중요사항: 컴퓨터 내부에 있는 부속품을 만지거나 부품을 설치하기 전에 항상 정전기를 방전해야 합니다. 정전기 발생을 방지하려면 카드, 메모리나 내부 저장 장비의 설치를 완료하고 컴퓨터를 닫을 때까지 방안을 돌아다니지 마십시오.

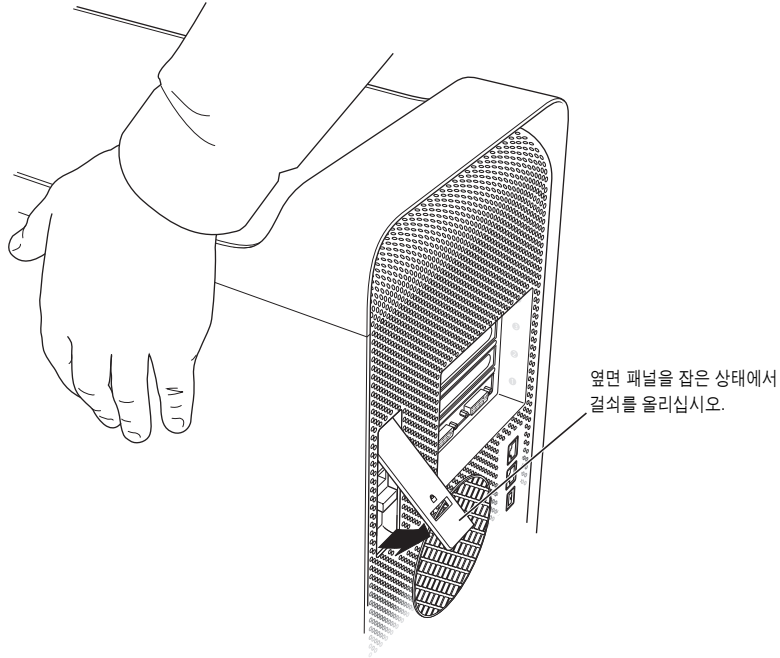


- 4 모든 케이블과 전원 코드를 컴퓨터에서 연결 해제하십시오.

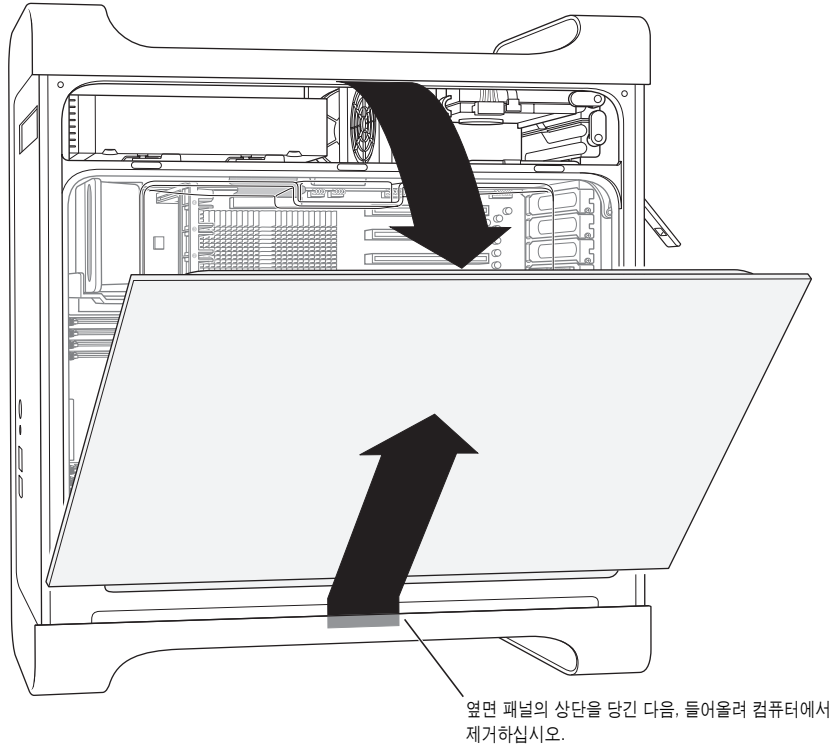


경고: 내부 부품이나 설치할 부품을 손상시키지 않으려면, 항상 Power Mac G5의 전원 코드를 연결 해제하십시오. 전원 코드가 연결되어 있을 때는 이 컴퓨터 내부에 부품을 설치하지 마십시오.

- 5 옆면 패널을 잡고 컴퓨터 뒷면의 걸쇠를 올리십시오.



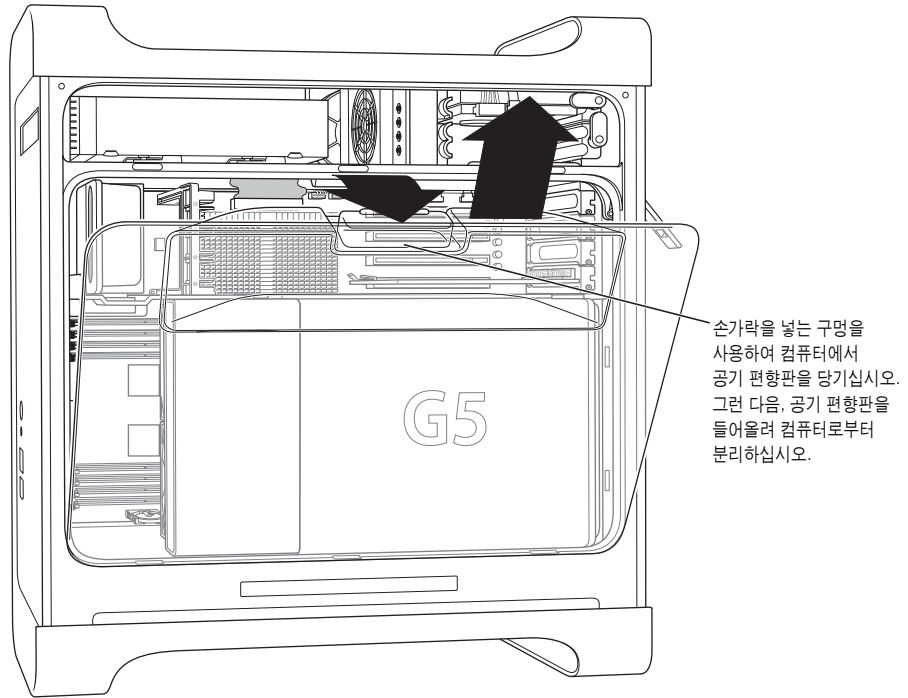
6 옆면 패널을 제거하십시오.



중요사항: 옆면 패널을 제거하는 경우, 단단히 잡으십시오.

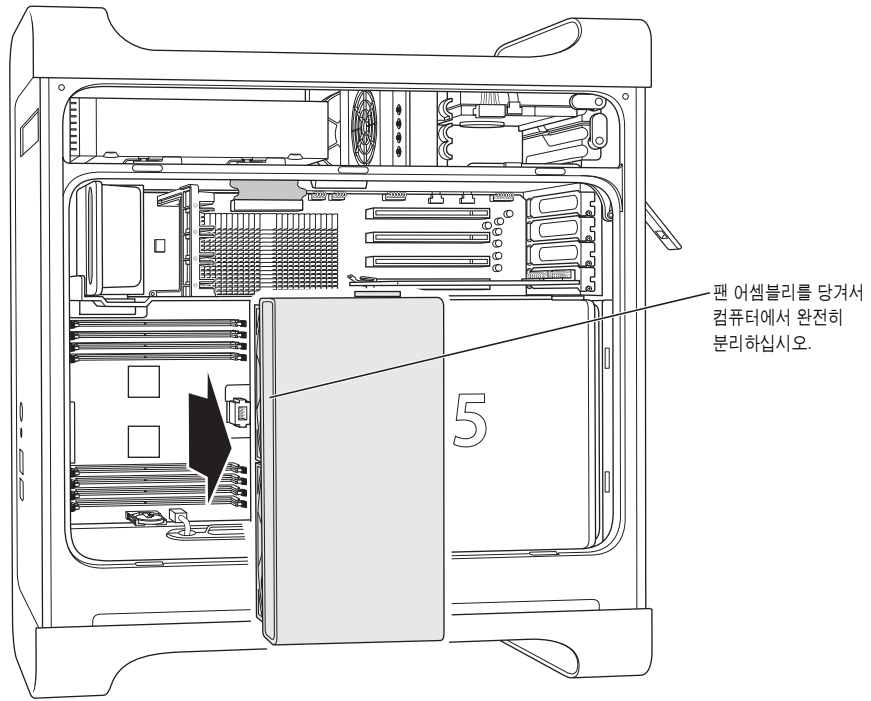
7 공기 편향판을 제거하고 부드럽고 깨끗한 천 위에 올려 놓으십시오.

중요사항: 컴퓨터 내부 장비에 대한 작업을 완료한 다음, 반드시 공기 편향판을 제자리에 다시 놓으십시오. 공기 편향판이 제자리에 있지 않으면 컴퓨터가 제대로 동작하지 않습니다.



8 전면 팬 어셈블리를 컴퓨터의 바깥으로 당겨 뺀 다음, 한 쪽에 잘 두십시오.

중요사항: 팬 어셈블리를 제거할 때 어셈블리의 상단에 있는 금속 분리 패널에 다소 저항력이 생길 수 있습니다. 이 분리 패널에서 팬을 약간 빼내면 제거하기가 쉽습니다.



참고: 광학 또는 하드 디스크 드라이브나 PCI Express 카드를 교체하거나 설치하기 위해 전면 팬 어셈블리를 제거할 필요는 없습니다.

메모리 설치하기

Power Mac G5에는 8개의 메모리 슬롯이 있습니다(2개의 뱅크에 각각 4개의 슬롯이 있음). 메모리 슬롯에 DIMM(Dual Inline Memory Module)이라고 불리는 SDRAM(Synchronous Dynamic Random Access Memory)을 추가적으로 설치할 수 있습니다. 컴퓨터에는 최소 512MB RAM이 장착되어 제공되며, 두 DIMM 슬롯에 한 쌍의 256MB DIMM이 설치됩니다. 빈 DIMM 슬롯에 추가적으로 DIMM 쌍을 설치할 수 있습니다.

아래 사양에 맞추려면 DIMM은 동일 크기의 쌍으로 설치되어야 합니다.

- PC2-4200, 533MHz, DDR2(Double-Data-Rate 2) DIMM(DDR2-533이라고도 부름)
- 64비트 폭의 240핀 모듈
- DIMM당 최대 18개의 메모리 장치
- JEDEC 사양 준수(아래 참고 참조)
- 패리티 없음
- ECC(Error-correcting code) 또는 NECC(No error-correcting code) 모듈. ECC와 NECC 메모리 모듈을 한 쌍에 혼합하지 마십시오.
- 언버퍼드(등록 또는 버퍼되지 않음)
- 최대 1.25인치의 높이

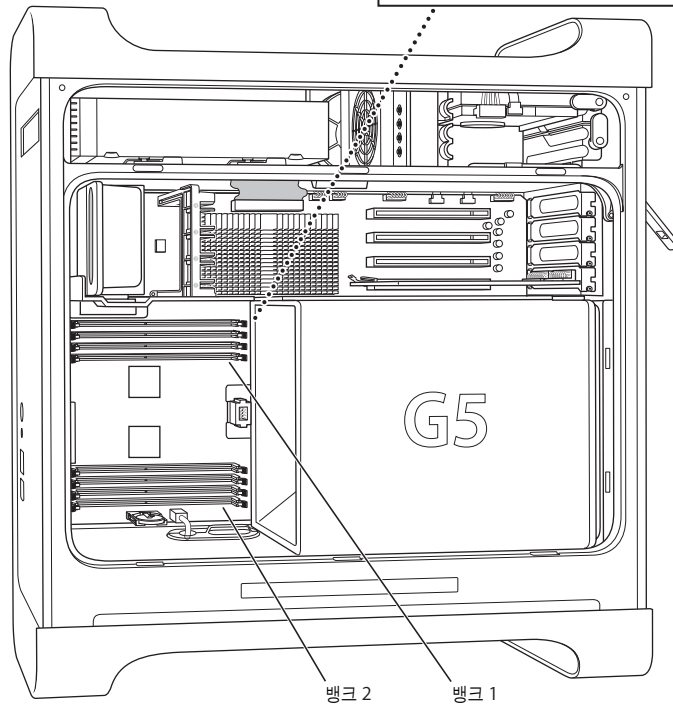
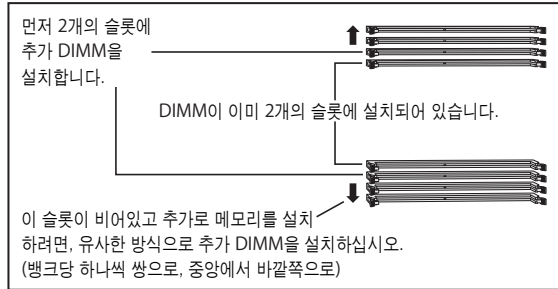
중요사항: 이전 모델의 Macintosh 컴퓨터에 장착되어 있는 DIMM은 Power Mac G5와 호환되지 않으며 맞지 않습니다.

참고: Macintosh 컴퓨터용으로 DIMM을 구입할 때는 해당 메모리 제조업체에서 JEDEC(Joint Electron Device Engineering Council) 사양을 준수하는지 확인하십시오. 메모리 제조업체와 확인하여 DIMM이 정확한 시간 모드를 지원하는지와 JEDEC 권장 사양에서 기술하고 있는 것과 같이 SPD(Serial Presence Detect) 기능이 적절히 프로그래밍되어 있는지를 확인하십시오. DIMM의 호환성을 확인하려면, Apple의 웹 사이트, www.apple.com/guide에서 Macintosh 제품 설명서를 참조하십시오. 온라인 Apple Store, www.applestore.co.kr에서 Apple 제품의 메모리를 구입할 수 있습니다.

메모리를 설치하려면,

- 1 46페이지부터 시작되는 설명에 따라, 컴퓨터를 열고 옆면 패널과 공기 편향판 및 팬 어셈블리를 제거하십시오.

SDRAM DIMM은 DIMM 하나씩 쌍으로 설치되어야 합니다.



- 2 컴퓨터에서 DIMM 슬롯을 찾으십시오.

중요사항: 항상 위의 그림에서 설명한 순서대로 동일 크기와 사양을 가진 DIMM을 쌍으로 설치하십시오.

3 DIMM 슬롯의 추출 장치를 바깥으로 밀어내어 여십시오.

중요사항: DIMM 커넥터에 손이 닿지 않도록 하십시오. DIMM의 가장자리를 잡으십시오.

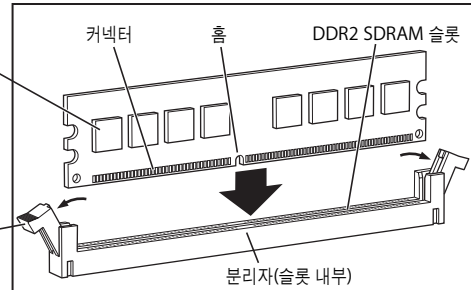
4 컴퓨터 뒷면에 한 손을 대어 지탱하고, 첫 번째 DIMM을 슬롯에 일렬로 맞춘 다음 탭이 수직이 되고 추출 장치가 제자리에 들어갈 때까지 DIMM의 끝을 아래로 밀어 넣으십시오.

참고: 필요하다면 Power Mac G5를 눕힌 채로 메모리를 설치해도 됩니다. 책상이나 작업 공간에 부드럽고 깨끗한 천을 놓은 상태로 작업하여 Power Mac G5나 표면이 긁히는 것을 방지하십시오.

5 두 번째 DIMM을 반대 슬롯에 일렬로 맞추고 추출 장치가 제자리로 들어갈 때까지 밀어 넣으십시오.

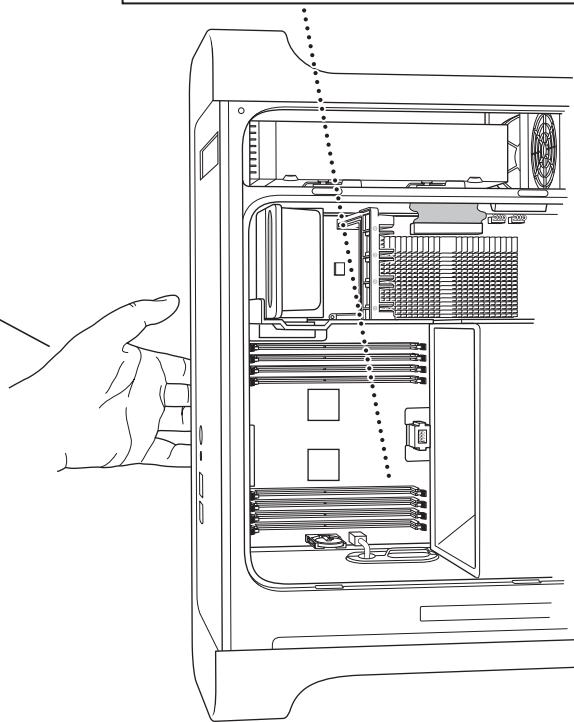
DDR2 SDRAM DIMM
(DIMM의 모양과 구성은 컴퓨터에 따라 다를 수 있습니다.)

DDR2 SDRAM DIMM은 한 쪽 방향으로만 슬롯에 삽입할 수 있습니다. DIMM에 있는 홈과 슬롯 내부에 있는 작은 분리자를 일직선으로 맞추십시오. 추출 장치가 열린 상태에서(그림과 같이), DIMM 슬롯을 딸깍하는 소리가 나면서 제자리에 끼워질 때까지 밀어 넣으십시오. 추출 장치가 자동으로 닫힙니다.



추출 장치
(열리면, 보이는 것과 같이 추출 장치를 바깥쪽으로 밀어야 합니다.)

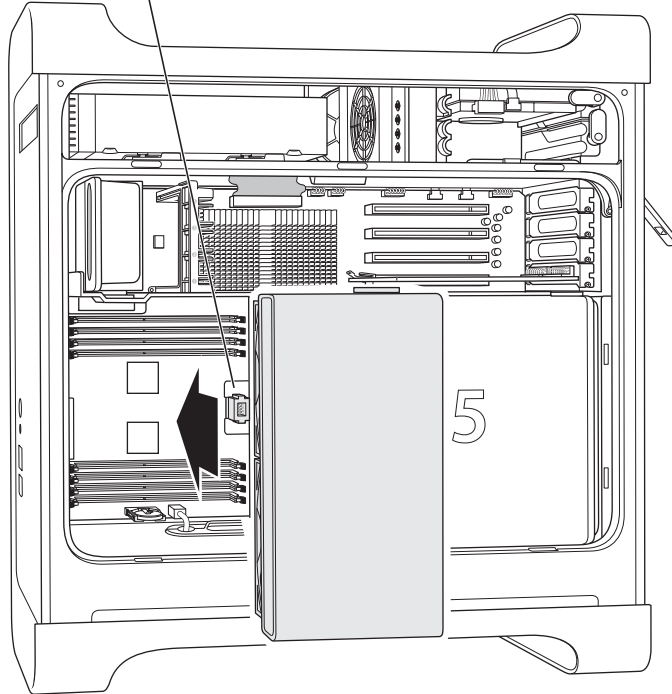
DIMM 슬롯이 제 위치에 꽂혔는지 확인하려면, 컴퓨터가 움직이지 않도록 한 손을 컴퓨터 뒤에 놓고 컴퓨터를 잡은 다음, 다른 한 손으로는 DIMM을 슬롯에 단단히 누르십시오.



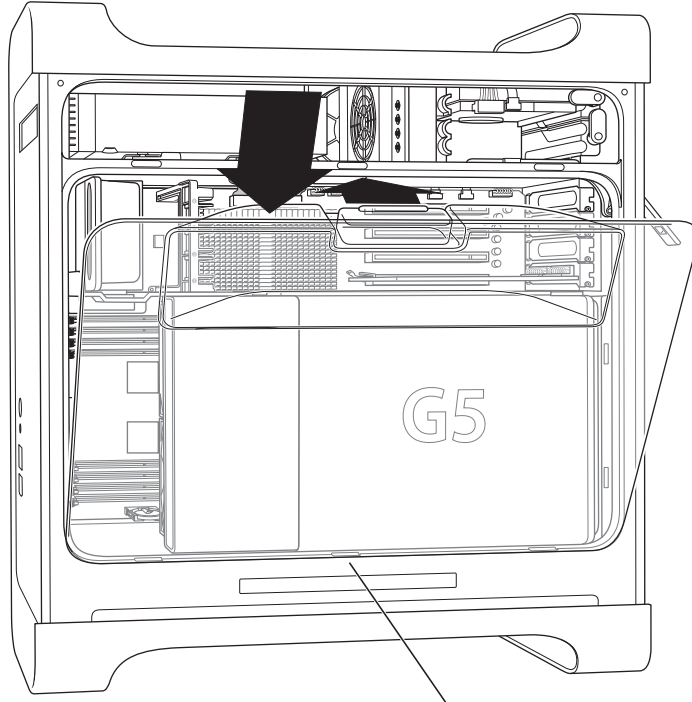
6 앞면 팬 어셈블리의 손잡이를 잡고 컴퓨터에 끼운 다음, 연결될 때까지 완전히 미십시오.

중요사항: 팬 어셈블리가 상단의 얇은 금속판에 미끄러져 들어가도록 한 다음, 그림에서처럼 커넥터와 맞물리도록 하십시오. 그렇지 않으면 컴퓨터가 제대로 동작하지 않을 수 있습니다. 팬 어셈블리를 가볍게 잡아 당겨 올바르게 연결되었는지 확인할 수 있습니다. 잘 당겨지지 않고 움직이지 않으면 제대로 연결된 것입니다.

팬 어셈블리의 플라스틱 레일을 컴퓨터 안의 분리 금속판 안에 있는 절개 부분에 밀어 넣으십시오. 팬 어셈블리가 이 커넥터와 맞물려야 합니다.



7 공기 편향판을 제자리에 설치하십시오.

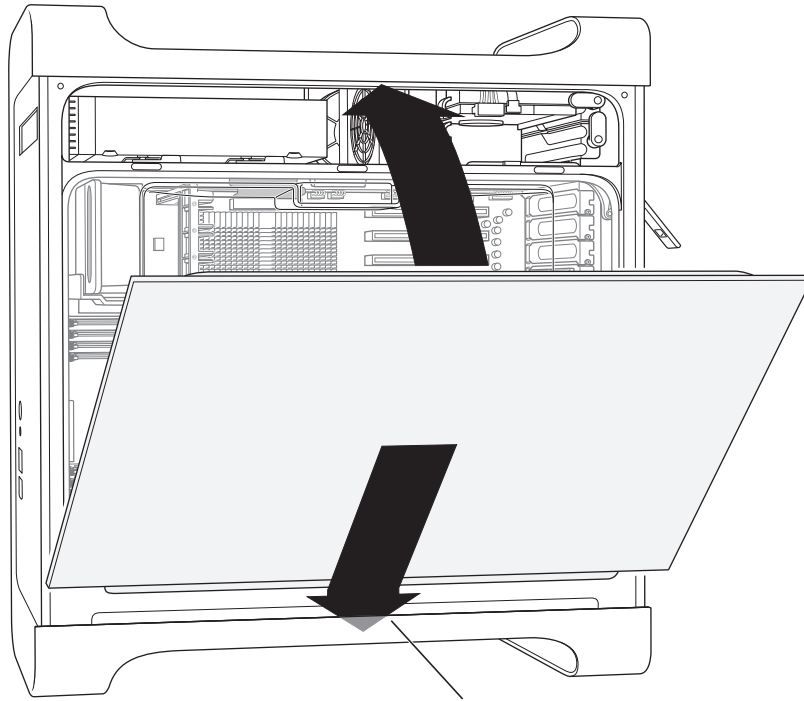


공기 편향판의 3개의 탭을 컴퓨터 안의 슬롯으로 밀어 다음,
공기 편향판 덮개를 밀어 닫으십시오.

중요사항: 항상 공기 편향판을 제자리에 놓으십시오. 공기 편향판이 제자리에 있지 않으면 컴퓨터가 제대로 동작하지 않습니다.

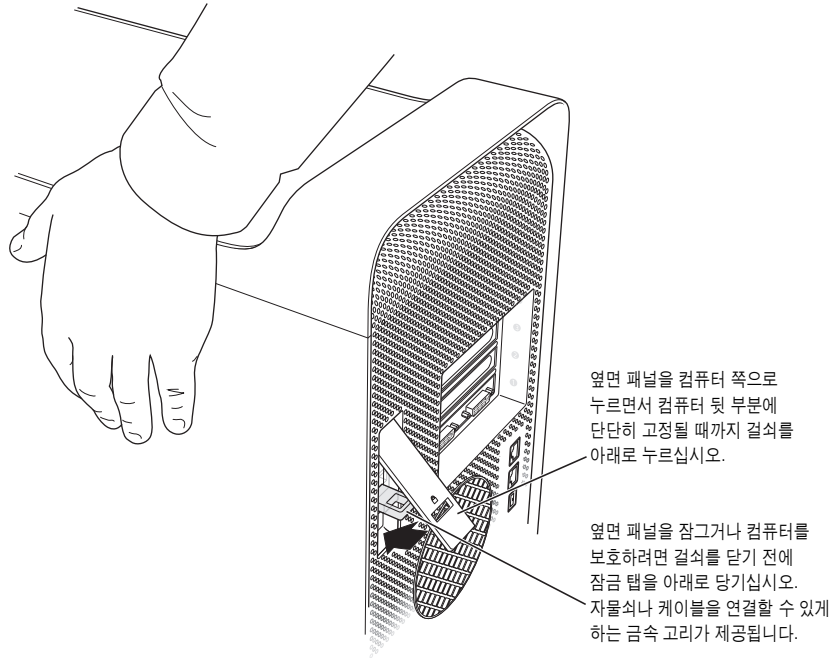
8 옆면 패널을 제자리에 놓으십시오.

중요사항: 옆면 패널은 항상 컴퓨터를 시동하기 전에 제자리에 놓으십시오. 옆면 패널이 제자리에 있지 않으면 컴퓨터가 제대로 동작하지 않습니다.



옆면 패널을 컴퓨터의 슬롯에 끼운 다음,
옆면 패널을 밀어 닫으십시오.

9 걸쇠를 아래로 누르고 옆면 패널을 고정시키십시오.



중요사항: 옆면 패널을 제자리에 고정되게 한 다음, 걸쇠를 아래로 누르십시오.

내부 저장 장치 설치하기

Macintosh에는 3개의 내장 드라이브 베이(1개의 광학 드라이브 베이와 2개의 하드 드라이브 베이)가 있습니다. 대부분의 구성에서는, 1개의 하드 디스크 드라이브가 최상단 하드 드라이브 베이를 차지하며, 광학 드라이브가 앞면 광학 드라이브 베이에 설치됩니다.

Serial ATA 하드 디스크 드라이브를 하드 드라이브 베이의 빈 슬롯에 추가할 수 있습니다. 드라이브는 다음 사양과 동일해야 합니다.

- **유형:** Serial ATA
- **폭:** 102mm(3.9인치)
- **길이:** 147mm(5.7인치)
- **높이:** 25mm(1.0인치)

지원되는 요구사항과 장비에 대한 추가 정보를 보려면, Apple 공인 판매업체나 서비스 및 지원 웹사이트, www.apple.com/support를 방문하십시오.

중요사항: ATA 또는 광학 드라이브를 설치할 때, Macintosh와 함께 제공된 Apple 케이블을 사용하십시오.

Serial ATA 드라이브 설치하기

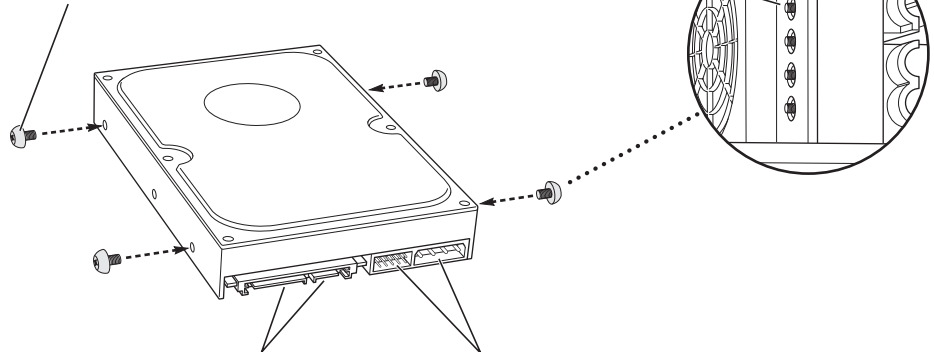
이 Macintosh에는 하드 드라이브 베이에 1인치 높이의 추가 내부 Serial ATA 드라이브 1개를 설치하여, 총 2개의 드라이브를 설치할 수 있습니다. 이 컴퓨터에는 1개의 Serial ATA 드라이브가 설치되어 제공되며, 보통 상단 하드 드라이브 베이에 설치됩니다. 하단의 하드 드라이브 베이에 두번째 Serial ATA 드라이브를 설치할 수 있습니다.

하드 디스크 드라이브를 설치하려면,

- 1 46페이지부터 시작되는 설명에 따라 컴퓨터를 열고 옆면 패널을 제거하십시오.

4개의 드라이브 고정 나사를 드라이브 양 옆의 4개의 나사선이 있는 구멍에 설치하십시오. 선택이 가능하다면, 드라이브의 가장자리에 가까운 구멍을 사용하십시오.

4개의 드라이브 고정 나사는 하드 드라이브 베이 옆에 있는 플라스틱 칸막이에 있습니다.



전원 케이블과 데이터 케이블을 연결하려면 이러한 블레이드 유형의 커넥터가 필요합니다.

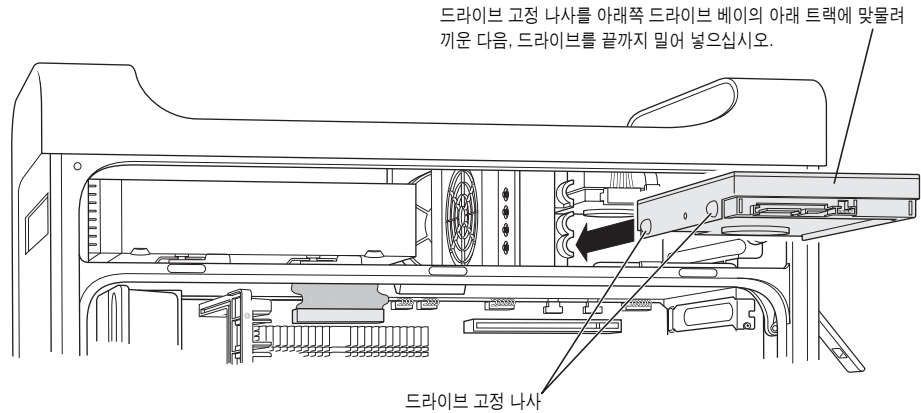
일부 드라이브는 이러한 핀 유형의 커넥터도 가지고 있습니다. 그러나 케이블 모두를 이 커넥터에 연결할 필요는 없습니다.

- 2 위의 그림과 같이 하드 드라이브 베이의 왼쪽 면에 있는 4개의 드라이브 고정 나사를 제거한 다음, 제거한 나사를 하드 드라이브의 옆면의 나사선이 있는 구멍에 돌려 끼우십시오.

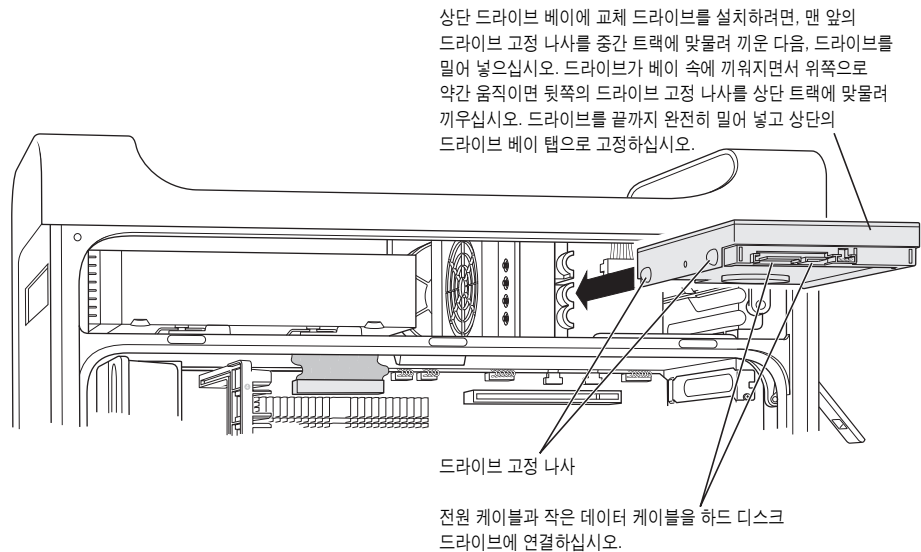
중요사항: PCB(Printed Circuit Board: 인쇄 회로 보드)가 하드 디스크 드라이브 하단에 노출되어 있다면, 드라이브 옆을 잡으십시오. 드라이브를 손상시키지 않으려면, 설치하는 동안 PCB를 만지지 마십시오.

- 3 아래쪽 드라이브 베이에 추가 드라이브를 설치하려면,
 - 아래쪽 드라이브 베이에 드라이브를 밀어 넣으십시오.

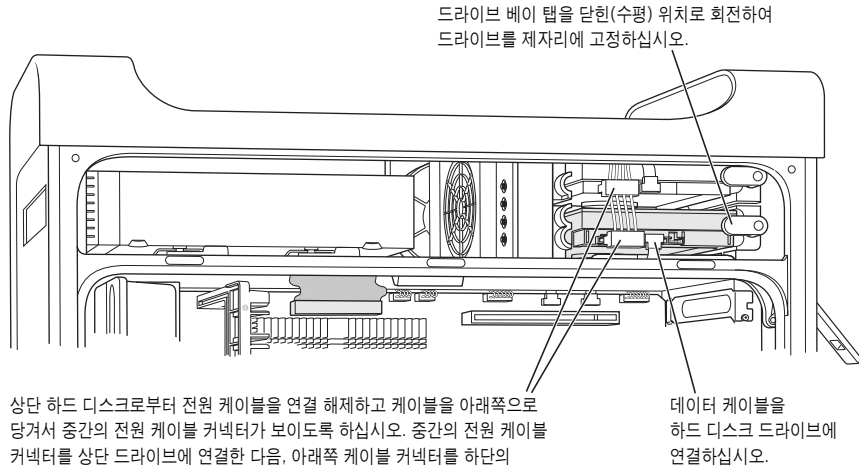
- 드라이브 지지 나사를 아래쪽 트랙에 맞물리게 한 다음, 드라이브를 끝까지 살짝 밀어 넣으십시오.



- 4 상단 드라이브 베이에 있는 드라이브를 교체하려면,
- 하드 드라이브가 아래쪽 드라이브 베이에 설치되어 있다면 상단 드라이브 베이에 있는 하드 드라이브를 교체하기 전에 제거하십시오.
 - 이미 설치되어 있는 드라이브를 아래쪽으로 살짝 떨어뜨려서 드라이브 베이에서 완전히 빠져나올 때까지 당기십시오.
 - 교체할 드라이브를 상단 드라이브 베이에 밀어 넣은 후, 앞면 드라이브 지지 나사를 가운데 트랙에 맞추십시오.
 - 드라이브를 드라이브 베이에 넣으면서 뒷면의 드라이브 지지 나사를 위쪽 트랙에 맞물리게 한 다음, 드라이브가 제자리에 딱맞게 끼워질 때까지 베이 안으로 가볍게 밀어 넣으십시오.



- 5 해당 드라이브 베이 탭을 아래로 당겨 드라이브를 고정하십시오.
- 6 그림과 같이 전원 케이블과 Serial ATA 데이터 케이블을 드라이브에 연결하십시오.



- 7 56페이지부터 시작되는 설명을 따라, 옆면 패널을 제자리에 놓으십시오.

광학 드라이브 교체하기

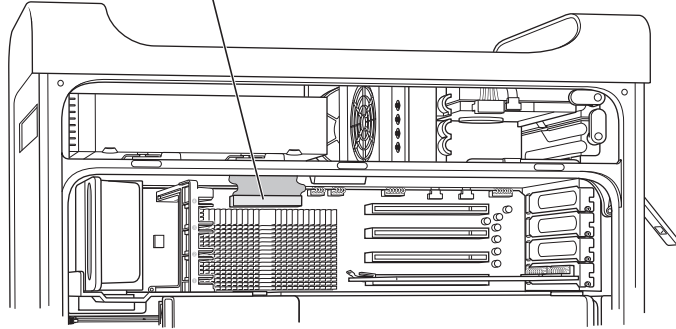
이 컴퓨터는 SuperDrive가 설치되어 있습니다. 이 설명에 따라 광학 드라이브 베이의 광학 드라이브 베이에 SuperDrive 드라이브를 교체하십시오.

중요사항: 드라이브 제조업체에 문의하거나 제조업체의 웹 사이트를 방문하여 드라이브가 케이블 선택 모드로 되어 있는지 확인하십시오. 제조업체가 케이블 선택 모드로 설정해 놓지 않았다면, 설치 전에 드라이브를 케이블 선택 모드로 설정하십시오.

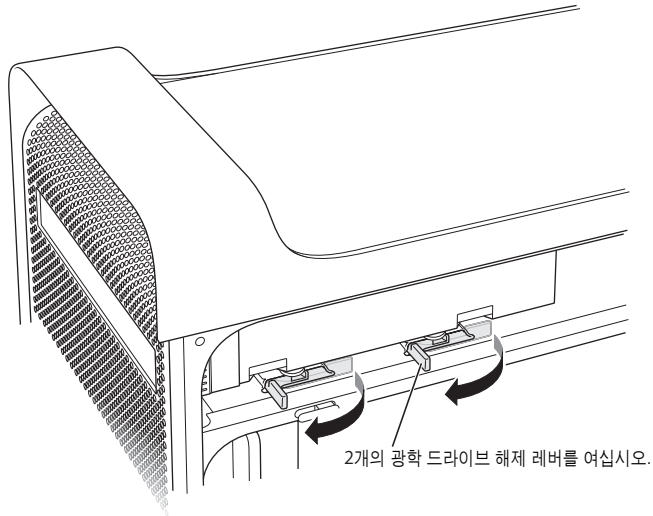
- 1 46페이지부터 시작되는 설명에 따라 컴퓨터를 열고 옆면 패널을 제거하십시오.

2 로직 보드에서 광학 드라이브 리본 케이블을 연결 해제하십시오.

광학 드라이브를 제거하기 위해 메인 로직 보드에서
이 케이블을 떼어내십시오.

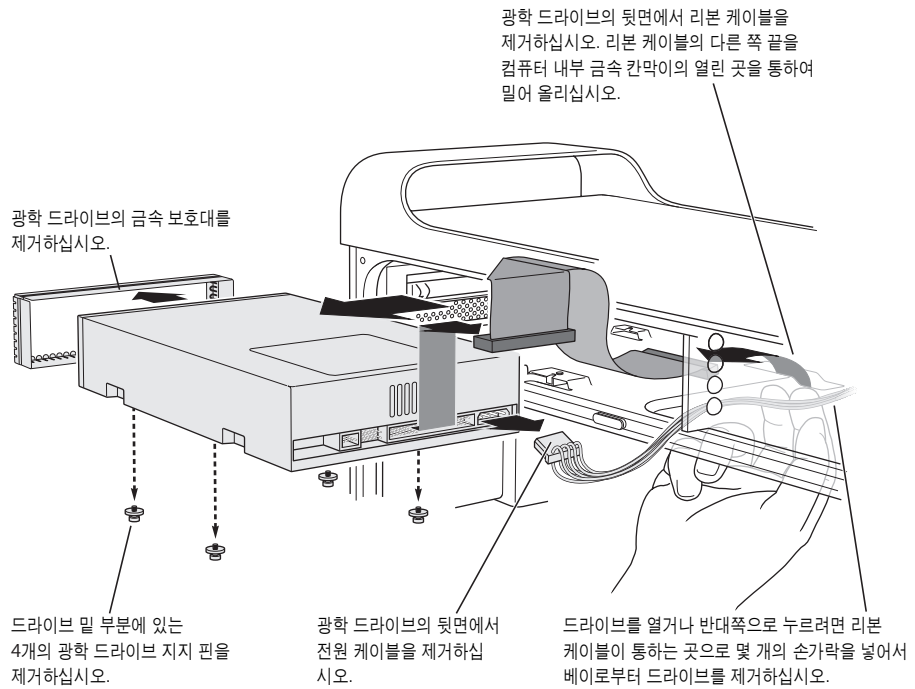


3 광학 드라이브 해제 레버를 눌러 드라이브를 빼십시오.



2개의 광학 드라이브 해제 레버를 여십시오.

- 4 조심스럽게 드라이브를 베이 밖으로 조금 당기십시오.
- 5 리본 케이블을 원래 드라이브의 뒤에서부터 연결 해제하고 광학 드라이브 베이의 뒷면에 있는 얇은 금속판의 열린 부분을 통해 케이블을 당기십시오.



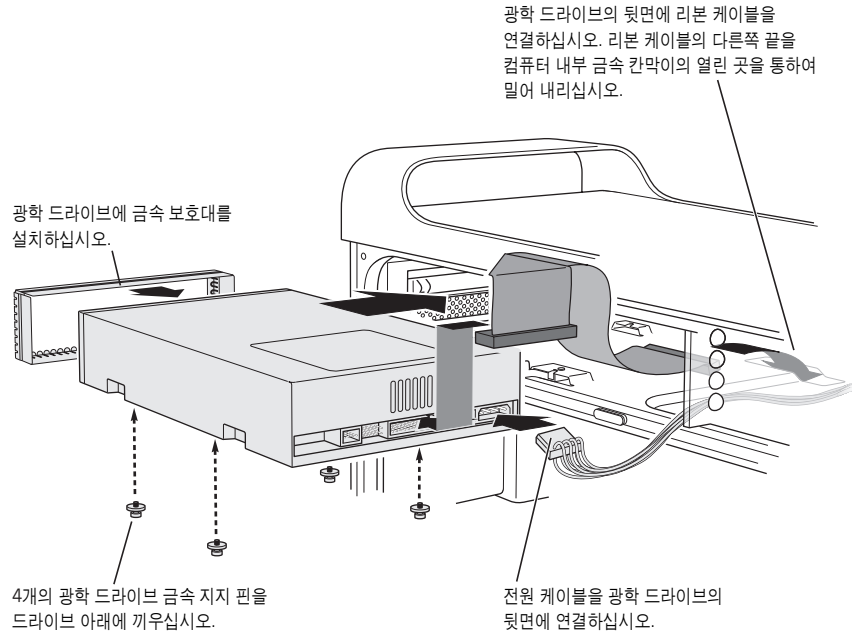
- 6 광학 드라이브 베이 뒷면의 개방된 부분에 2~3개의 손가락을 넣어 드라이브를 조금 밀어 컴퓨터에서 제거할 수 있습니다.
- 7 광학 드라이브에서 전원 케이블을 제거하십시오.
- 8 광학 드라이브 아래에서 4개의 광학 드라이브 지지 핀의 나사를 풀고 교체할 드라이브 아래에 고정시키십시오.
- 9 광학 드라이브 앞면에서 금속판을 제거하고 교체할 드라이브 앞면에 설치하십시오.

10 조심스럽게 원래 드라이브 상단의 리본 케이블을 제거하고 교체할 드라이브로 가져가십시오.

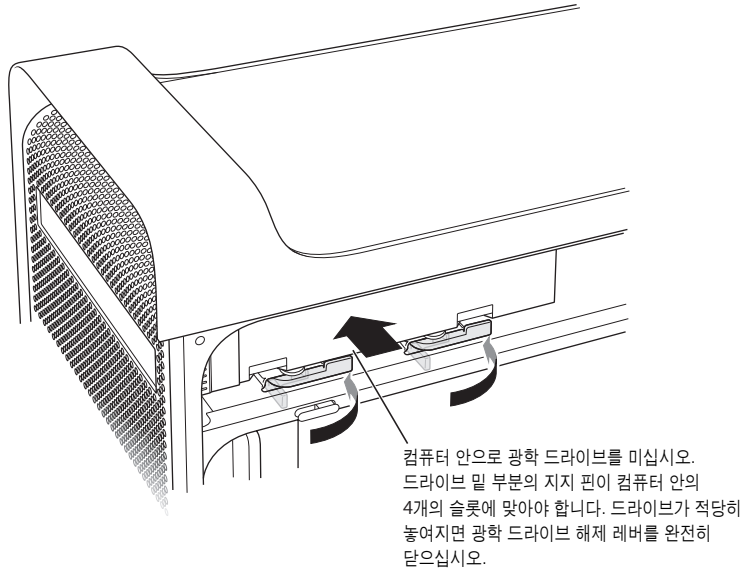
중요사항: 리본 케이블 안쪽에 있는 재사용이 가능한 고정 테이프는 케이블을 드라이브에 고정시킵니다. 원래 드라이브에서 케이블을 제거할 때 테이프도 케이블과 함께 잘 보관하십시오.

11 리본 케이블 커넥터와 전원 케이블을 교체할 드라이브 뒷면에 고정시키십시오.

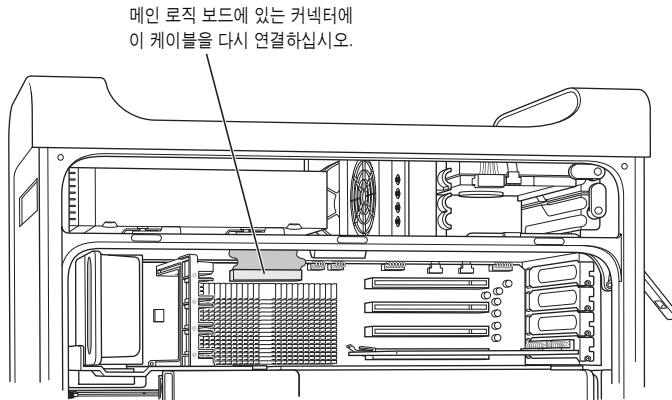
12 드라이브 부분을 드라이브 베이로 넣고 리본 케이블 끝을 구부린 다음, 광학 드라이브 베이의 뒷면에 있는 금속판의 개방된 부분을 통해 아래로 당기십시오.



- 13 리본 케이블의 다른 쪽 끝을 슬롯의 광학 드라이브 지지 핀에 맞추면서 드라이브 베이로 부드럽게 밀어 넣어, 드라이브를 제자리에 고정시키십시오.
- 14 드라이브가 제대로 설치되면 광학 드라이브 해제 레버는 닫혀 있어야 합니다. 닫혀 있지 않으면, 부드럽게 미십시오.



- 15 광학 드라이브 리본 케이블을 로직 보드의 커넥터에 고정시키십시오.



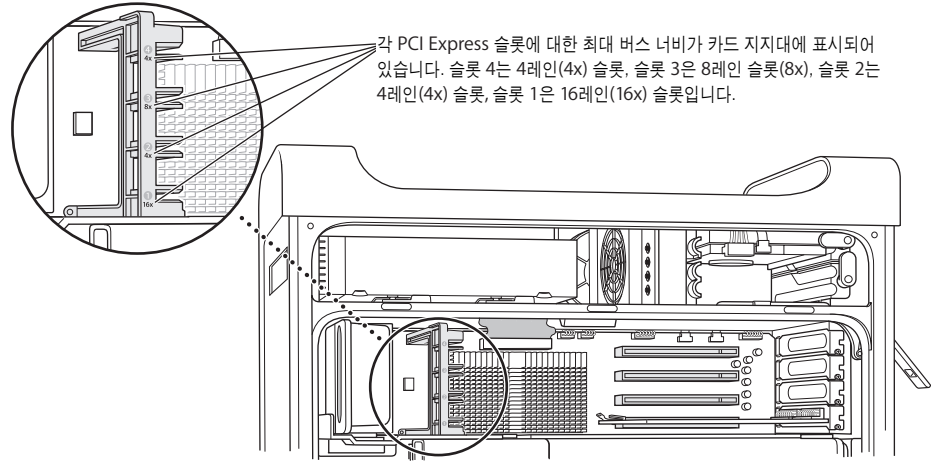
- 16 56페이지부터 시작되는 설명을 따라, 옆면 패널을 제자리에 놓으십시오.

PCI Express 카드 추가하기

PCI(Peripheral Component Interconnect) Express 슬롯에 카드들을 설치하여 Power Mac G5의 기능을 확장할 수 있습니다. Power Mac G5에는 PCI Express 카드와 PCI Express 그래픽 카드를 설치할 수 있는 4개의 PCI Express 슬롯이 장착되어 있습니다.

PCI Express 카드에 관하여

Power Mac G5는 고성능의 16레인(또는 16x) PCI Express 그래픽 카드가 장착되어 있습니다. GPU(Graphics Processor Unit)가 포함되어 있으며 컴퓨터의 모니터 포트를 제공하는 이 카드는 슬롯 1에 설치되어 있습니다.



각 PCI Express 슬롯에 대한 최대 버스 너비가 카드 지지대에 표시되어 있습니다. 슬롯 4는 4레인(4x) 슬롯, 슬롯 3은 8레인 슬롯(8x), 슬롯 2는 4레인(4x) 슬롯, 슬롯 1은 16레인(16x) 슬롯입니다.

이 중 아무 슬롯에나 PCI Express 카드를 추가로 설치할 수 있습니다. 카드를 설치하기 전에 사양을 확인하여 자신의 Power Mac G5에서 동작할 수 있는지 알아보십시오.

중요사항: 4개의 PCI Express 슬롯을 모두 통합한 최대 전력 소비량이 200W(와트)를 초과해서는 안됩니다. 모든 그래픽 카드에 대해 통합된 최대 VRAM(Video Random Access Memory)은 1GB입니다(예를 들어, 512MB VRAM 카드 1개와 256MB VRAM 카드 2개를 설치하여 총 1GB의 VRAM을 얻을 수 있음).

모든 슬롯은 최대 16개의 레인을 가진 PCI Express 카드를 수용할 수 있지만, 슬롯이 지원하는 것보다 더 높은 대역폭을 요구하는 카드를 설치하는 경우 이 카드는 해당 슬롯의 대역폭으로 동작합니다. 예를 들어, 4x 슬롯에 설치된 8x 카드는 4x 카드로서 동작합니다. 다음 표를 참조하십시오.

PCI Express 슬롯	버스 대역폭	커넥터 크기
4	4레인(4x)	16레인
3	8레인(8x)	16레인
2	4레인(4x)	16레인
1	16레인(16x)	16레인

추가 카드를 설치할 때는 슬롯 3에 가장 높은 대역폭의 카드를 설치하십시오. 다음 지침을 따르십시오. 두 번째 PCI Express 카드는 슬롯 3에, 세 번째는 슬롯 4에, 네 번째는 슬롯 2에 설치하십시오. 이것은 각 슬롯의 버스 대역폭을 활용합니다.

카드 설치하기

슬롯 1~4까지에 PCI Express 그래픽 및 확장 카드를 설치할 수 있습니다.

참고: 필요하다면 Power Mac G5를 얇힌 채로 메모리를 설치해도 됩니다. 책상이나 작업 공간에 부드럽고 깨끗한 천을 놓은 상태로 작업하여 Power Mac G5나 표면이 긁히는 것을 방지하십시오.

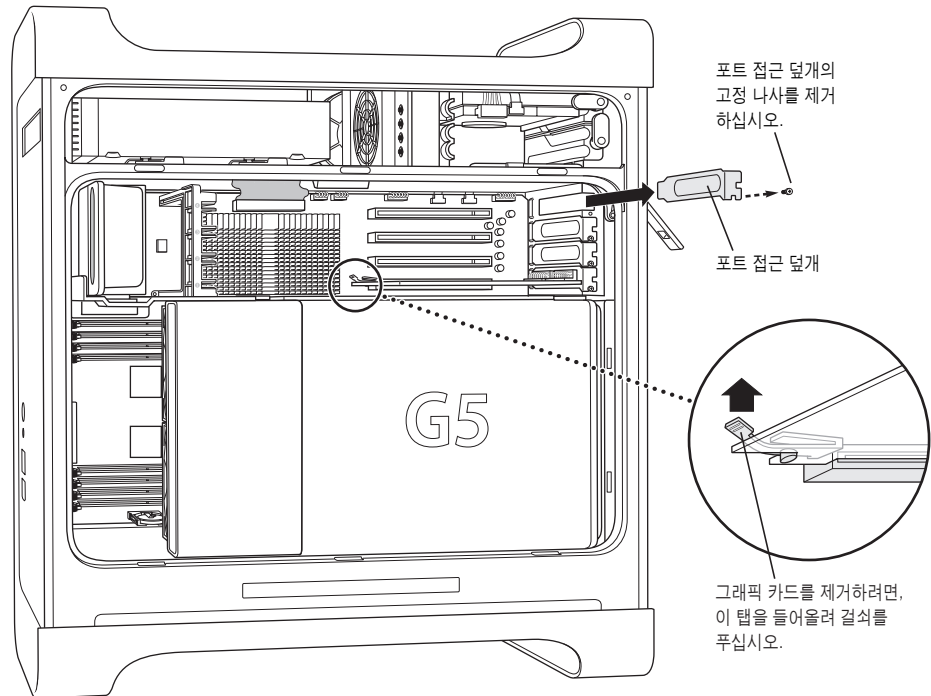
PCI Express 카드를 설치하려면,

- 1 컴퓨터를 열고 옆면 패널과 공기 편향판을 제거하십시오(46페이지 참조).



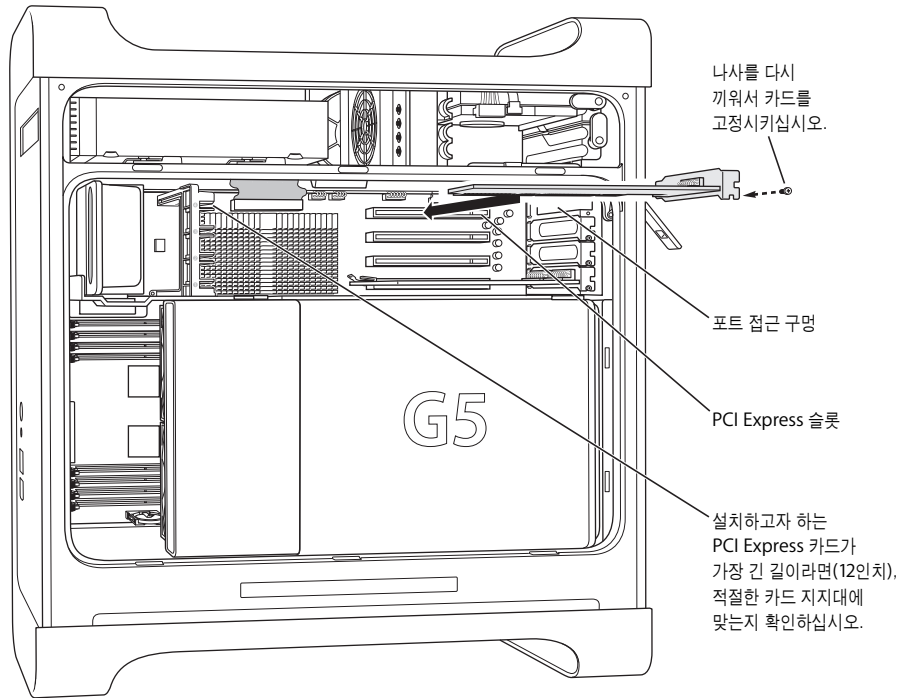
경고: 내부 부품이나 설치할 부품을 손상시키지 않으려면, 항상 Power Mac G5를 끄고 난 다음, 연결 해제하십시오. 컴퓨터가 식을 때까지 5~10분 동안 기다리십시오. 연결되어 있을 때는 이 컴퓨터 내부에 부품을 설치하지 마십시오.

- 2 포트 접근 덮개의 나사를 풀고, 접근 덮개를 당긴 다음, 한 쪽에 잘 두십시오.



- 3 설치하려는 카드를 정전기 방지 비닐의 가장자리를 잡고 꺼내십시오. 이때 카드 아래 부분에 있는 황금색 커넥터나 카드의 다른 부분에 손이 닿지 않도록 하십시오.

- 4 카드 커넥터를 확장 슬롯과 맞춘 다음, 커넥터가 슬롯에 완전히 고정될 때까지 누르십시오.
12인치 카드를 설치하려면, 카드에 적절한 지지대가 있는지 확인하십시오.



커넥터가 완전히 슬롯에 들어갈 때까지 카드를 부드럽게 누르십시오.

- 카드를 옆으로 흔들지 말고 똑바로 슬롯으로 밀어 주십시오.
- 카드에 무리하게 힘을 주지 마십시오. 카드가 잘 들어가지 않는 경우에는 카드를 다시 뽑으십시오. 커넥터나 포트에 손상이 있는지 또는 장애물이 있는지를 확인한 후, 카드를 다시 삽입하십시오.
- 카드를 가볍게 잡아 당겨서 올바르게 연결되었는지 확인할 수 있습니다. 이때 카드가 빠지지 않고 제자리에 있거나 황금색 커넥터가 거의 보이지 않으면 카드는 정확하게 연결된 것입니다.

- 5 포트 덮개 나사를 다시 조여서 카드를 고정시키십시오.

경고: 컴퓨터에서 카드를 제거하고 교체할 카드를 설치하지 않았다면, 포트 접근 덮개를 빈 슬롯 위에 놓으십시오. 덮개는 외부 물질이 내부로 들어오지 못하게 막아 줍니다. 덮개가 없는 슬롯은 내부 부품을 냉각시키는 공기의 흐름에 영향을 주어 손상을 줄 수 있습니다.

- 6 55페이지부터 시작되는 설명을 따라, 공기 편향판과 옆면 패널을 제자리에 놓으십시오.

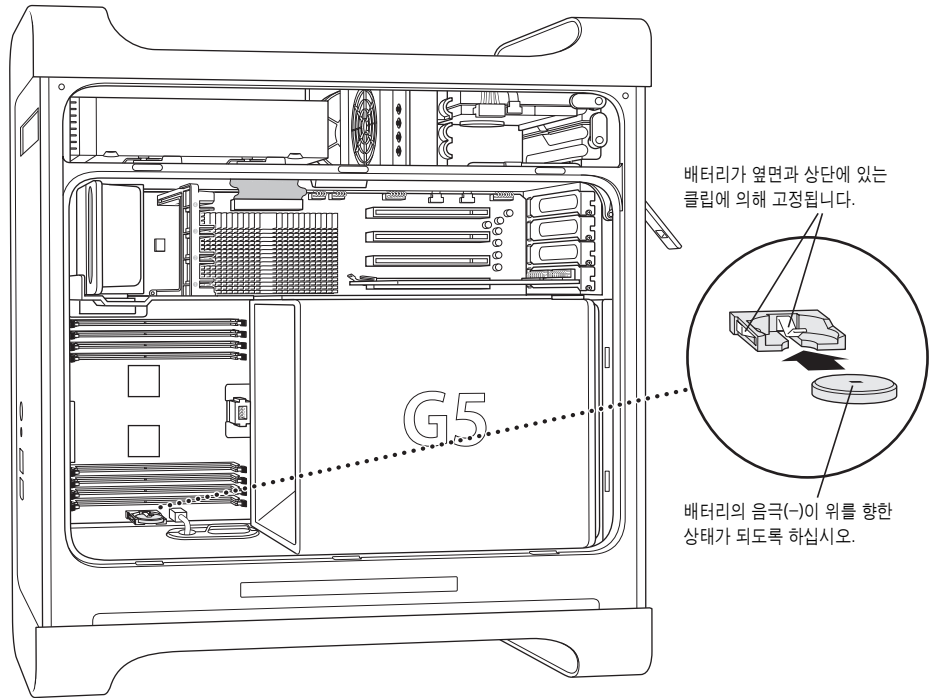
내부 백업 배터리 교체하기

Power Mac G5에는 시스템이 꺼져 있을 때 날짜와 시간과 같은 각종 설정을 보호해주는 내장 백업 배터리가 들어 있습니다. Power Mac G5가 시동되거나 날짜와 시간 설정을 변경할 때 일시적인 문제가 생긴다면 이 배터리를 교체해야 할 수 있습니다. Power Mac G5는 CR 2032 리튬 코인 셀 배터리를 사용합니다.

중요사항: 이 배터리에는 환경에 유해할 수 있는 화학 성분이 들어있으므로, 배터리를 처리할 경우 항상 지역 환경법규와 지침에 따라 폐기하십시오.

배터리를 교체하려면,

- 1 46페이지의 설명에 따라 컴퓨터를 열고 옆면 패널과 공기 편향판을 제거하십시오.



- 2 배터리함에서 이전 배터리를 제거하십시오. 메모리 모듈이 배터리 옆에 있는 DIMM 슬롯에 설치되어 있다면, 배터리를 제거하기 전에 먼저 이 메모리 모듈을 제거해야 할 수 있습니다.



경고: 배터리를 잘못 설치하면 폭발을 일으킬 수 있습니다. 정품의 배터리 제조사에서 권장하는 유형의 배터리나 동일 유형의 배터리만 사용하십시오.

- 3 새로운 배터리를 음극(-)이 위로 향한 상태로 배터리함에 넣으십시오.
- 4 55페이지부터 시작되는 설명을 따라, 공기 편향판과 옆면 패널을 제자리에 놓으십시오.

컴퓨터로 작업하면서 문제가 발생하는 경우, 이 장을 참조하여 바로 해결을 시도해 보십시오.

컴퓨터가 반응하지 않거나 포인터가 움직이지 않는 경우, 먼저, 커넥터를 연결 해제하였다가 다시 연결하여 마우스와 키보드가 연결되었는지 확인하고 단단히 고정되어 있는지도 확인하십시오.

그런 다음, 컴퓨터에서 하고 있던 작업을 취소해 보십시오.

- Command(⌘)와 Q 키를 동시에 눌러 현재 응용 프로그램을 종료하십시오.
- Command(⌘)와 마침표(.) 키를 동시에 누르십시오. 대화 상자가 나타나면, 취소를 클릭하십시오.
- Apple(⌘) > 강제 종료를 선택한 다음 종료하고자 하는 응용 프로그램을 선택하십시오. Esc, Option 및 Command(⌘)키를 동시에 눌러 강제 종료할 수도 있습니다. 문제를 완전히 해결하려면, Apple(⌘) > 재시동을 선택하여 Power Mac G5를 재시동하십시오. 또는, 전원 단추(⏻)를 약 5초 동안 눌러 Power Mac G5를 종료시킬 수도 있습니다. Power Mac G5를 시동시키려면 전원 단추(⏻)를 다시 누르십시오.
- 특정 프로그램을 사용하는 경우에만 문제가 발생한다면, 프로그램의 공급업체에 문의하십시오.
- 이런 문제가 자주 발생한다면, 도움말 > Mac 도움말을 선택하고 “문제 해결”로 검색해 보십시오.

컴퓨터가 켜지지 않거나 시동되지 않는 경우,

- 전원 코드가 작동하는 전원 콘센트에 연결되어 있는지 확인하십시오. 전원 코드의 플러그를 컴퓨터 전원 소켓에 완전히 꽂아 컴퓨터가 제대로 작동하도록 단단히 끼우십시오.
- 여전히 컴퓨터가 시동되지 않는다면, PRAM(Parameter Random-Access Memory)을 재설정해 보십시오. 컴퓨터를 켜고 시동음이 2번 들릴 때까지 Command(⌘), Option, P와 R 키를 누르고 계십시오. 키에서 손을 떼 다음, 다음을 수행하여 하드 디스크를 컴퓨터의 시동 디스크로 설정하십시오.

- 1 Apple() > 시스템 환경설정을 선택하십시오.
- 2 시동 디스크를 클릭하십시오.
- 3 하드 디스크를 선택하십시오.

PRAM이 기본값으로 재설정되며 시간 설정을 재설정해야 할 수 있습니다.

- PRAM을 재설정한 다음에 컴퓨터가 시동되지 않는다면 Option 키를 누른 상태로 컴퓨터를 재시동하여 시동 시스템을 선택하십시오.
- 그래도 작동하지 않는다면, Shift 키를 누른 상태로 컴퓨터를 재시동하십시오.

디스크를 추출할 수 없는 경우,

디스크의 파일이 사용 중일 수 있습니다. 실행 중인 응용 프로그램을 종료하고 다시 시도하십시오.

동작하지 않는다면, Apple() > 재시동을 선택하고 Apple Keyboard에서 미디어 추출(⏏) 키나 마우스 단추를 누르십시오.

그래도 작동하지 않는다면,

- 1 컴퓨터를 종료하십시오.
- 2 드라이브 트레이의 앞면을 덮고 있는 패널을 조심스럽게 아래로 누른 다음, 다음 드라이브 트레이 아래에 있는 작은 구멍을 찾으십시오.
- 3 공ге 편 클립의 끝을 구멍에 조심스럽게 집어넣으십시오.
- 4 트레이가 열릴 때까지 힘있게 미십시오.
- 5 트레이를 잡아 당겨서 디스크를 제거한 후 트레이를 눌러 닫으십시오.

상태 표시등이 깜박거리고 컴퓨터가 시동되지 않습니다.

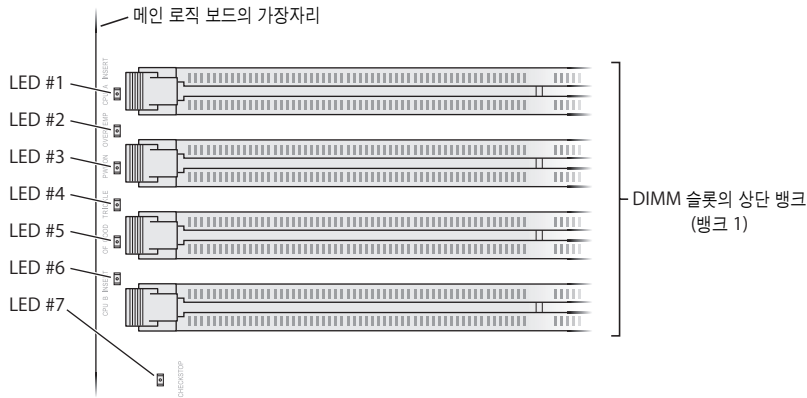
- 최근에 추가 메모리, PCI 확장 카드 및 다른 내부 부품을 설치했다면 제대로 설치되었고 컴퓨터와 호환 가능한 지를 확인하십시오. 부품들을 제거한 후, 시동하여 컴퓨터가 동작하는지 확인하십시오.
- 상태 표시등이 여전히 깜박인다면, 다음과 같이 깜박임 횟수로 어떤 문제인지 알 수 있습니다.
 - 2번 깜박임: 설치된 RAM이 없음
 - 3번 깜박임: 호환되지 않은 RAM이 설치됨
 - 4번 깜박임: 올바르게 않은 DIMM 뱅크
 - 5번 또는 6번 깜박임: Apple 또는 Apple 공인 서비스 제공업체로 문의

로직 보드에 있는 LED 표시등이 켜져 있는 경우.

Power Mac G5에는 메인 로직 보드의 상단 왼쪽면에 7개의 LED 표시등이 있습니다. LED 표시등이 깜박이면 불빛의 위치를 찾아서 다음 지침에 따라 그 원인을 찾아보십시오.

참고: LED 3, 4 및 5는 공기 편향판이 제자리에 설치되어 있지 않거나 올바르게 닫혀있지 않은 경우에만 깜박입니다. Power G5에는 LED 6이 없을 수도 있습니다.

- LED 1—CPU A: 빨간색—Apple 또는 Apple 공인 서비스 제공업체에 문의
- LED 2—과열: 빨간색—Apple 또는 Apple 공인 서비스 제공업체에 문의
- LED 3—전원 켜짐: 빨간색—주 전원이 켜져 있음
- LED 4—전원 대기(Trickle): 노란색—Power Mac G5가 전원 콘센트에 올바르게 연결되어 있음
- LED 5—오픈 펌웨어 상태 양호: 녹색—문제 없음
- LED 6—CPU B: 빨간색—Apple 또는 Apple 공인 서비스 제공업체에 문의
- LED 7—점검 중단: 빨간색—Apple 또는 Apple 공인 서비스 제공업체에 문의



소프트웨어 관련 문제

중요사항: Classic 환경에서 컴퓨터와 함께 Mac OS 9 응용 프로그램을 사용하려면, Mac OS 9을 설치하십시오(75페이지의 “Mac OS 9 설치하기” 참조). Classic 환경을 시동하려면, Mac OS 9 응용 프로그램을 열거나 Mac OS 9 응용 프로그램을 필요로 하는 도큐먼트를 이중 클릭하십시오. Classic은 Mac OS 9의 기능과 소프트웨어 응용 프로그램을 사용하기 위해 동작합니다.

응용 프로그램에 문제가 있는 경우,

- 소프트웨어 업데이트를 사용하여 최신 드라이버, 버그 수정 및 기타 업데이트를 설치했는지 확인하십시오.
- Apple이 아닌 다른 제조업체의 소프트웨어 문제일 경우, 해당 제조업체로 연락하십시오.

Mac OS X과 동작하거나 컴퓨터를 사용하는데 문제가 있습니다.

- Mac OS 도움말(도움말 메뉴 내)에서 문제 해결 정보와 방법을 찾아 보십시오.
- 최신 문제 해결 정보 및 소프트웨어 업데이트에 관해서는 인터넷의 Apple 지원 웹 사이트, www.apple.com/support를 방문하십시오.

AirPort 무선 통신 사용에 문제가 있는 경우,

- AirPort Express나 AirPort Extreme 베이스 스테이션과 함께 제공된 설명서를 참조하여 소프트웨어를 올바르게 구성했는지 확인하십시오.
- 연결하고자 하는 컴퓨터나 네트워크가 작동하고 있는지, 무선 액세스 포인트를 가지고 있는지를 확인하십시오.
- 다른 컴퓨터나 네트워크 액세스 포인트로부터 안테나 범위 안에 있는지 확인하십시오. 근처에 있는 전자 장비나 금속 구조물은 무선통신을 방해하거나 통신거리를 단축시킬 수 있습니다. 다시 배치하거나 돌려 놓으면 수신율이 높아질 수 있습니다.
- AirPort 신호 레벨을 확인하십시오. 메뉴 막대의 AirPort 상태 아이콘에 4개까지 막대가 나타납니다.
- 더 자세한 정보를 보려면, 무선 장비와 함께 제공되는 설명서나 Mac 도움말에서 “AirPort”로 검색하십시오.

모니터 관련 문제

경고: Apple 모니터에 문제가 있거나 이 설명서의 정보로 해결할 수 없다면 Apple 공인 서비스 제공업체나 Apple에 문의하십시오. 모니터를 사용자가 직접 수리할 경우, 모니터를 손상시킬 위험이 있으며, 이러한 손상은 모니터에 대한 제한 보증의 적용 범위를 벗어납니다. 제한 보증과 그 밖의 보증에 관한 추가 정보는 Apple 공인 판매업체나 Apple 공인 서비스 제공업체에 문의하십시오.

화면에 어떤 이미지도 나타나지 않습니다.

- 모니터와 컴퓨터가 켜져 있는지 확인하십시오.
- 케이블이 정확하게 컴퓨터와 모니터에 연결되어 있는지 확인하십시오.
- 컴퓨터가 잠자기 상태가 아닌지 확인하십시오. 컴퓨터를 깨우려면 전원 단추나 아무 키를 누르십시오.
- 모니터의 밝기와 대비가 올바르게 설정되어 있는지 확인하십시오. 일부 모니터에는 밝기와 대비 조절기가 앞면의 가장자리 위 또는 아래에 있습니다.
- 컴퓨터를 재시동하고 컴퓨터의 시동음이 2번 들릴 때까지 Command(⌘), Option, P와 R 키를 눌러 PRAM을 재설정하십시오. 그런 다음, 컴퓨터와 함께 제공되는 소프트웨어 설치 프로그램 디스크를 사용하여 시동하십시오.

화면 이미지가 어둡게 또는 깜박이며 나타납니다.

- 화면의 밝기와 대비 설정값을 조절하십시오. 일부 모니터에는 밝기와 대비 조절키가 앞면의 가장자리 위 또는 밑에 있습니다. 모니터의 흐림 정도에 따라, 시스템 환경설정의 모니터 패널에서 밝기나 대비를 조정하십시오.
- Apple(🍏) > 시스템 환경설정을 선택하여 모니터를 보정하십시오. 모니터를 선택하고, 색상을 선택한 다음 보정을 클릭하십시오.
- 깜박이는 현상은 근처에 있는 전원 케이블, 형광등 불빛이나 라디오, 전자 렌지나 다른 컴퓨터와 같은 전기 장비로부터의 전파 방해 때문에 발생할 수 있습니다. 근처의 전기 장비 위치를 변경하거나 컴퓨터와 모니터를 다른 곳으로 옮겨 보십시오.

화면에 색상이 나타나지 않거나 올바른 색상으로 나타나지 않습니다.

- 모니터가 컴퓨터에 정확하게 연결되어 있는지 확인하십시오.
- 모니터 조절판을 사용하여 모니터를 보정해 보십시오. 색상과 모니터에 대한 추가 정보는 Mac 도움말을 참조하십시오.
- 시스템 환경설정의 모니터 패널을 열고 모니터가 색상을 나타내도록 설정되어 있는지 확인하십시오. 색상과 모니터에 대한 추가 정보는 Mac 도움말을 참조하십시오.

화면 해상도를 변경하면 데스크탑 아이콘의 위치가 달라집니다.

화면 해상도를 변경하는 것은 화면 상의 정보를 표시하는 데 영향을 줍니다. 운영 체제는 화면 해상도를 변경한 후에 자동으로 아이콘의 위치를 다시 조정합니다.

화면이 멈춥니다.

- 멈춘 응용 프로그램을 강제 종료하십시오. Apple(🍏) > 강제 종료를 선택하고 응용 프로그램을 선택하십시오.
- 강제 종료가 되지 않는다면, 컴퓨터 앞면의 전원 단추를 약 5초간 눌러 컴퓨터를 강제로 재시동하십시오.

모니터 앞면의 표시등이 깜박입니다.

일부 Apple 평면 모니터의 경우, 오류가 발견되었을 때 전원 표시등이 짧게 깜박일 수 있습니다.

- 3번 짧게 깜박임이 반복된다면, 모니터가 맞지 않는 비디오 형식의 입력을 감지한 것입니다. 모니터가 그래픽 카드와 호환되는지, 설치 소프트웨어가 함께 제공되었다면 올바른 모니터 소프트웨어를 설치했는지를 확인하십시오.
- 2번의 짧은 깜박임과 1번의 긴 깜박임이 반복된다면, 모니터가 배경 조명등에 문제가 있음을 감지한 것입니다. Apple 공인 판매업체나 Apple 공인 서비스 제공업체에 문의하십시오.

Apple Hardware Test 사용하기

Apple Hardware Test를 사용하여 하드웨어에 문제가 있는지 판단할 수 있습니다.

Apple Hardware Test를 사용하려면,

- 1 키보드와 마우스를 제외한 컴퓨터의 모든 외부 장비를 연결 해제하십시오. 이더넷 케이블이 연결되어 있다면, 연결 해제하십시오.
- 2 컴퓨터와 함께 제공된 “Mac OS X Install Disc 1(Mac OS X 설치 디스크 1)”을 삽입하십시오.
- 3 컴퓨터를 재시동한 다음 시동 시, Option 키를 누르고 계십시오.
그러면, 사용 가능한 시동 볼륨 목록이 나타납니다.
- 4 Apple Hardware Test를 클릭한 후, 오른쪽 화살표를 클릭하십시오.
- 5 Apple Hardware Test 메인 화면이 약 45초 후에 나타나면 화면 상의 지침을 따르십시오.
- 6 지원 옵션을 선택하기 전에 오류 코드를 적어 놓으십시오.

Apple Hardware Test에서 문제를 발견하면 오류 코드가 나타납니다. Apple Hardware Test가 하드웨어 장애를 발견하지 못한다면, 소프트웨어 문제일 수도 있습니다.

Apple Hardware Test에 관한 자세한 정보는 Mac OS X Install Disc 1에 있는 Apple Hardware Test 읽어보기 파일을 참조하십시오.

컴퓨터와 함께 제공되는 소프트웨어 다시 설치하기

컴퓨터와 함께 제공되는 소프트웨어 설치 디스크를 사용하여 Mac OS X 및 컴퓨터와 함께 제공되는 응용 프로그램을 다시 설치하거나 Mac OS 9을 설치하십시오.

중요사항: Apple은 소프트웨어를 복원하기 전에 하드 디스크의 데이터를 백업할 것을 강력하게 권장합니다. Apple은 임의의 데이터 유실에 책임지지 않습니다.

Mac OS X 설치하기

Mac OS X을 설치하려면,

- 1 가능하다면, 중요한 파일을 백업하십시오.
- 2 컴퓨터와 함께 제공된 Mac OS X Install Disc 1을 삽입하십시오.
- 3 “Install Mac OS X and Bundled Software(Mac OS X 및 번들 소프트웨어 설치)”를 이중 클릭하십시오.
- 4 화면 상의 지침을 따르십시오.
- 5 설치하려는 대상 디스크를 선택한 후, 화면의 지침을 계속 따르십시오.

컴퓨터가 재시동된 후, Mac OS X 설치 디스크를 삽입해야 할 수 있습니다.

중요사항: “디스크를 지운 후에 설치” 옵션을 사용하면 대상 디스크가 지워지기 때문에, Mac OS X 및 기타 응용 프로그램을 설치하기 전에 필수적인 파일을 백업해야 합니다.

응용 프로그램 설치하기

컴퓨터와 함께 제공된 응용 프로그램만 설치하려면, 다음 단계를 따르십시오. 컴퓨터에 Mac OS X 이 이미 설치되어 있어야 합니다.

응용 프로그램을 설치하려면,

- 1 가능하다면, 중요한 파일을 백업하십시오.
- 2 컴퓨터와 함께 제공된 Mac OS X Install Disc 1을 삽입하십시오.
- 3 “Bundled Software(번들 소프트웨어)”를 이중 클릭하십시오.
- 4 화면 상의 지침을 따르십시오.
- 5 설치하려는 대상 디스크를 선택한 후, 화면 상의 지침을 계속 따르십시오.

iCal, iChat, iSync, iTunes 및 Safari를 설치하려면, 윗부분의 “Mac OS X 설치하기”의 지침을 따르십시오.

Mac OS 9 설치하기

컴퓨터는 Mac OS 9이 설치되어 제공되지 않습니다. 컴퓨터에서 Mac OS 9 응용 프로그램을 사용하려면, Mac OS Install Disc 2를 사용하여 Mac OS 9을 설치하십시오.

Mac OS 9을 설치하려면,

- 1 가능하다면, 중요한 파일을 백업하십시오.
- 2 컴퓨터와 함께 제공된 “Mac OS X Install Disc 2”를 삽입하십시오.
- 3 “Install Mac OS 9 System Support(Mac OS 9 시스템 지원 설치)”를 이중 클릭하십시오.
- 4 화면 상의 지침을 따르십시오.
- 5 설치 대상 디스크를 선택한 다음, 화면 상의 지침을 계속 따르십시오.

이더넷 성능 최대화하기

연결된 이더넷 포트가 자동 감지로 설정되어 있을 때 컴퓨터는 최상의 성능을 발휘합니다. 네트워크 관리자에게 이 설정을 확인하십시오.

중요사항: 네트워크 상의 연결 문제를 경험하게 될 경우, 가능하다면 네트워크 스위치가 자동 감지로 설정되도록 하십시오. 스위치 포트가 자동 감지가 아니라면, 컴퓨터는 적당한 속도를 감지하지만 기본적으로 반 이중 모드가 됩니다. 반대쪽 링크의 스위치 포트가 전 이중 모드로 구성되어 있지 않다면, 많은 수의 이벤트가 이 링크에서 발생할 수 있습니다. 스위치를 자동 감지로 설정하는 것이 가능하지 않다면, 스위치 포트를 반 이중으로 설정하십시오. 추가 정보는 이더넷 스위치와 함께 제공된 설명서를 참조하십시오.

참고: 컴퓨터를 구성 가능한 이더넷 스위치에 직접 연결한다면, 네트워크 관리자는 포트에서 스페닝 트리를 사용할 수 없습니다. 그렇지 않다면, 컴퓨터는 동일 네트워크 상의 다른 컴퓨터의 AppleTalk 주소를 복제하여 두 네트워크 연결이 불안정하게 될 것입니다.

제품 일련 번호 찾기

시스템 정보 보기는 컴퓨터의 일련 번호를 표시합니다. 응용 프로그램/유틸리티에 있는 시스템 정보 보기를 실행하고 시스템 프로파일 탭을 클릭하십시오.

Power Mac G5의 일련 번호는 공기 편향판 아래의 컴퓨터 옆면에 있는 구성 레이블을 확인하십시오.

프로세서와 메모리 사양

프로세서

- PowerPC G5 듀얼 코어 프로세서
- 프로세서당 1MB의 온-칩 L2 캐시

RAM(Random-Access Memory: 임의 접근 메모리)

- DDR2(Double-Data-Rate 2) SDRAM(Synchronous Dynamic Random-Access Memory)
- 착탈식 DIMM(Dual Inline Memory Modules)으로 된 모든 DDR2 SDRAM
- PC2-4200, 533MHz DIMM(DDR2-533이라고도 함)
- DIMM은 동일한 크기와 사양을 가진 쌍으로 설치되어야 합니다
- 8개의 DIMM 슬롯이 제공됩니다.
 - 256MB DIMM은 128 또는 256Mbit(메가비트) 기술 장비를 가지고 있어야 합니다.
 - 512MB DIMM은 256Mbit 기술 장비를 가지고 있어야 합니다.
 - 1GB DIMM은 512Mbit 기술 장비를 가지고 있어야 합니다.
- ECC(Error-correcting code) 또는 NECC(No error-correcting code) 모듈. ECC와 NECC 메모리 모듈을 한 쌍에 혼합하지 마십시오.
- 64비트 폭의 240핀 모듈
- DIMM당 최대 18개의 메모리 장치
- JEDEC 사양 준수(51페이지 참조)
- 언버퍼드(등록 또는 버퍼되지 않음)
- 최대 1.25인치의 높이
- 패리티 없음

응용 프로그램/유틸리티 폴더 내에 있는 시스템 정보 보기는 메모리 용량과 종류를 포함한 이 컴퓨터에 관한 정보를 제공합니다.

그래픽 카드

2개의 DVI(Digital Visual Interface) 커넥터가 있는 PCI Express 그래픽 카드. 모든 그래픽 카드에 대해 통합된 최대 VRAM(Video Random Access Memory)은 1GB입니다.

비디오 디스플레이 모드

모니터에 대한 기술적인 사양을 보려면,

- *Apple 모니터*: Apple 웹 사이트, www.apple.com/displays에서 제품 사양을 확인하십시오.
- *Apple 이외의 모니터*: www.apple.com/guide를 방문하십시오.

SuperDrive(DVD+R DL/DVD±RW/CD-RW) 사양

- 지원 디스크 직경: 12cm 및 8cm

데이터 형식

- CD-ROM
- CD-Audio
- CD-R
- CD-RW
- CD-I
- CD-I Bridge
- CD Extended
- CD Mixed Mode
- Photo CD
- Video CD
- Enhanced CD
- DVD-Video
- DVD±R
- DVD±RW
- DVD+R DL

USB 사양

- USB(Universal Serial Bus) 2.0 및 1.1 지원
- 외장 USB Type A 포트 5개
 - 앞면의 USB 2.0 포트 1개
 - 뒷면의 USB 2.0 포트 3개
 - Apple Keyboard의 USB 1.1 포트 2개
- 뒷면의 각 포트는 480Mbps(초당 메가비트) USB 채널
- 총 1.5암페어에 대해 각 USB 2.0 포트당 5V에 500mA(밀리암페어) 사용 가능

FireWire 사양

- FireWire 400 및 FireWire 800 지원
- 외장 FireWire 포트 3개
 - 앞면의 FireWire 400 포트 1개

- 뒷면의 FireWire 400 및 FireWire 800 포트 각각 1개
- 데이터 전송률:
 - FireWire 400: 100, 200 및 400Mbps
 - FireWire 800: 100, 200, 400 및 800Mbps

전력

- 출력 전압: 약 24~26V
- 출력 전력: 모든 3개의 포트에 대해 최대 37.5W 또는 1개의 포트에 대해 25W

이더넷 사양

- IEEE 802.3 호환
- 최대 케이블 길이: 100m(미터)
- 프로토콜: Open Transport, AppleShare, AppleTalk, Macintosh용 NetWare, TCP/IP
- 커넥터: 10Base-T, 100Base-TX 및 1000Base-T용 RJ-45
- 미디어, 10Base-T: 2페어 Category (CAT) 3 이상의 UTP(최대 100m)
- 미디어, 100Base-TX: 2페어 CAT 5-e UTP(최대 100m)
- 미디어, 1000Base-T: 4페어 CAT 5-e UTP(최대 100m)
- 채널 속도: 10Base-T, 100Base-TX 및 1000Base-T의 IEEE 자동 절충

Bluetooth 사양(옵션)

- 무선 데이터 전송률: 최대 3Mbps
- 사용 범위: 최대 10미터(33피트) (데이터 전송률은 환경 여건에 따라 달라질 수 있습니다.)
- 주파수 대역: 2.4GHz(기가헤르츠)

AirPort Extreme 사양(옵션)

- 무선 데이터 전송률: 최대 54Mbps
- 사용 범위: 최대 150피트(데이터 전송률은 환경 여건에 따라 달라질 수 있습니다.)
- 주파수 대역: 2.4GHz
- 라디오 출력 전원: 15dBm(일반)

호환

- 802.11 DSSS(Direct Sequence Spread Spectrum)1과 2Mbps 표준
- 802.11b 11Mbps 표준
- 802.11g 54Mbps 표준

광학 디지털 오디오 사양

- 데이터 포맷: S/PDIF(Sony/Phillips Digital Interface) 프로토콜(IEC60958-3)
- 커넥터 유형: 광학 Toslink(IEC60874-17)
- 샘플당 비트: 16비트 또는 24비트

광학 디지털 오디오 출력

아래에 지정되지 않은 경우, 1KHz 재생, -1dBFS 24비트 정현파, 44.1KHz 출력 샘플률의 전형적인 환경에 기반합니다.

- 출력 샘플률: 32kHz, 44.1kHz, 48kHz, 64kHz, 88.2kHz 또는 96kHz
- 신호 대 잡음 비율(SNR): 130dB(데시벨) 이상
- 총 고조파 왜곡 + 잡음: -130dB(0.00001%) 이하

광학 디지털 오디오 입력

아래에 지정되지 않은 경우, 1KHz 재생의 기존 환경에 기반하여 -1dBFS 24비트 정현파.

- Fsi-입력 샘플률(외부 클럭 모드): 32kHz, 44.1kHz, 48kHz, 64kHz, 88.2kHz 또는 96kHz
- Fsi-입력 샘플률(내부 클럭 모드): 32kHz, 44.1kHz, 48kHz, 64kHz, 88.2kHz 또는 96kHz
- 신호 대 잡음 비율(외부 클럭 모드): 130dB 이상
- 신호 대 잡음 비율(내부 클럭 모드, 16kHz < Fsi < 96kHz): -112dB 이하
- 총 고조파 왜곡 + 잡음(외부 클럭 모드): -130dB(0.00001%) 이하
- 총 고조파 왜곡 + 잡음(내부 클럭 모드, 16kHz < Fsi < 96kHz): -112dB(0.0003%) 이하

아날로그 오디오 사양

- 샘플률: 32kHz, 44.1kHz, 48kHz, 64kHz, 88.2kHz 또는 96kHz
- 잭 종류: 1/8" mini
- 샘플당 비트: 16비트 또는 24비트
- 주파수 응답: 20Hz~20kHz, +0.5dB/-3dB

헤드폰 잭을 사용한 사운드 출력

- 출력 전압: 1.4볼트(제공 평균) (V_{rms} 실효값) (+4dB μ)
- 출력 임피던스: 24 ohms
- 출력 전력: 90mW(밀리와트)
- 신호 대 잡음 비율(SNR): 90dB 이상
- 총 고조파 왜곡: -80dB(0.01%) 이하
- 채널 분리: 65dB이상

아날로그 오디오 라인 입력

- 최대 입력 전압: 2V $_{rms}$ (+8dB μ)
- 입력 임피던스: 47kilohms 이상

- 신호 대 잡음 비율(SNR): 90dB 이상
- 총 고조파 왜곡: -85dB(0.006%) 이하
- 채널 분리: 75dB 이상

아날로그 오디오 라인 출력

- 출력 전압: 1.4V_{rms}(+4dB μ)
- 출력 임피던스: 24 ohms
- 신호 대 잡음 비율(SNR): 90dB 이상
- 총 고조파 왜곡: -80dB(0.01%) 이하
- 채널 분리: 65dB 이상

전원 공급

AC 라인 입력

- 전압 범위: 100~120VAC(교류 전압) 및 200~240VAC
- 전류: 최대 12A(암페어)(저전압 범위) 또는 6A(고전압 범위)
- 주파수: 50~60Hz

DC 모니터 출력

- 비디오 카드에 따라 다름

연결할 수 있는 장비에 대한 전력 요건

확장 카드

4개의 모든 PCI Express 슬롯에 대해 통합된 최대 전력 소모가 200W(와트)를 초과해서는 안 됩니다.

USB 장비

컴퓨터에 내장된 각각의 USB 포트는 500mA(밀리암페어)로 할당되어 있습니다.

FireWire 장비

컴퓨터는 FireWire 포트에 최대 37.5W까지 제공할 수 있습니다.

시스템 시계 및 배터리

여러분의 컴퓨터에는 수명이 긴 배터리가 있는 CMOS 사용자 회로가 장착되어 있습니다.

배터리

3V, CR 2032 리튬 코인셀(Coin cell) 교체 배터리를 사용하십시오(68페이지의 “백업 배터리 교체 하기” 참조).

규격 및 동작 환경

규격

- 무게: 21.6kg (47.6lbs.)

무게는 제품구성에 따라 달라집니다. 위의 무게는 기본 구성을 기준으로 하며, 추가 장비가 옵션으로 설치되면 더 무거워질 수 있습니다.

- 높이: 511mm(20.12인치)
- 폭: 206mm(8.11인치)
- 길이: 475mm(18.70인치)

동작 환경

- 동작 온도: 10°~35°C(50°~95°F)
- 저장 장치 습도: -40°~47°C(-40°~116°F)
- 상대 습도: 5%~95%(비응결)
- 높이: 0~3048m(0~10,000피트)

이 부록은 안전 절차, 관리 순서와 컴퓨터나 모니터 사용에 관한 인체 공학적 숙지에 대한 중요한 정보를 제공합니다.

중요한 안전 정보

컴퓨터에서 전원을 완전히 차단하는 유일한 방법은 주 전원 공급 장치에서 전원 코드를 뽑는 것입니다. 모니터에서 전원을 완전히 차단하는 방법은 컴퓨터나 다른 전원 콘센트에서 전원 케이블을 뽑는 것입니다. 적어도 전원 코드의 한쪽이 쉽게 손에 닿을 수 있게 하여, 필요할 때 컴퓨터나 모니터에서 뽑을 수 있도록 하십시오.

사용자 자신과 장비의 안전을 위해, 항상 다음을 예방 조치하십시오.

다음에 나열되어 있는 일이 발생하면 컴퓨터나 모니터의 전원 플러그를 뽑고(코드가 아닌 플러그를 잡아당기십시오.) 전화선의 연결을 해제하십시오.

- 전원 코드나 플러그가 마모되었거나 손상되었을 경우
- 케이스에 무언가를 얹질렀을 경우
- 컴퓨터나 모니터가 비나 과도한 습기에 노출되었을 경우
- 컴퓨터나 모니터를 떨어뜨렸거나 케이스가 손상되었을 경우
- 컴퓨터나 모니터를 서비스 받거나 복원할 필요가 있다고 의심될 경우
- 컴퓨터나 모니터 케이스, 화면을 닦고자 할 경우
- 컴퓨터에서 냉각제가 새는 것을 발견했을 경우(액체 냉각 시스템이 구비된 Power Mac G5 모델)

- 장기간 동안 컴퓨터를 보관할 예정이라면, 배터리를 분리하십시오.



경고: 컴퓨터나 모니터를 손상시키지 않으려면, 항상 다음의 설명을 따르십시오.

- 컴퓨터와 모니터는 물기와 습기가 없는 곳에 두십시오.
- 컴퓨터나 모니터 위에 어떤 것도 설치하지 마십시오.
- 컴퓨터와 모니터의 통풍구를 막지 마십시오.
- 모니터에서 케이스를 분리하지 마십시오. 컴퓨터가 켜져 있을 때 열지 마십시오. 잭과 모뎀의 연결을 끊으십시오.
- 번개, 폭풍우가 칠 때는, 파괴적인 전압 과다로 모뎀이 손상을 입지 않도록 전화 잭과 모뎀의 연결을 끊으십시오.

Macintosh에는 3선 접지 플러그(3번째 핀이 접지핀인 플러그)가 있습니다. 이것은 안전을 고려한 것입니다. 접지되지 않은 콘센트에 맞도록 플러그를 개조하지 마십시오. 콘센트를 올바르게 접지된 것으로 교체하려면 공인 전기 기사에 문의하십시오. 접지된 플러그의 중요성을 간과하지 마십시오.

컴퓨터나 모니터를 이동할 때는 항상 주의하십시오. 다리를 사용하여 장비를 지탱하고, 올바른 방법에 따라 장비를 이동하십시오. 모니터를 옮길 경우에는 화면이 사용자쪽을 향하도록 하십시오. 받침대를 잡고 모니터를 옮기지 마십시오. 컴퓨터나 모니터를 이동할 때는 항상 주의하십시오. 다리를 사용하여 장비를 지탱하고, 올바른 방법에 따라 장비를 이동하십시오. 모니터를 옮길 경우에는 화면이 사용자쪽을 향하도록 하십시오. 받침대를 잡고 모니터를 옮기지 마십시오.

장비를 잘못 사용하면 위험할 수 있습니다. 이 제품을 사용할 때는 항상 어른들이 곁에 있어야 합니다. 어린이들이 전자 제품의 내부를 만지게 하거나 케이블을 다루게 하지 마십시오.

액체 냉각 시스템

일부 Power Mac G5 모델은 액체 냉각 시스템을 사용하여 컴퓨터의 온도를 관리합니다. 액체 냉각 시스템은 봉인되어 있으며 AASP(Apple Authorized Service Provider: Apple 공인 서비스 제공업체)에서만 개봉할 수 있도록 설계되어 있습니다.



경고: 액체 냉각 시스템을 열거나 수리하려고 하지 마십시오. 액체 냉각 시스템을 열면 장비가 손상될 수 있으며, 이런 손상은 보증 서비스 범위에 해당되지 않습니다.



경고: 항상 똑바른 상태로 컴퓨터를 다루십시오. 냉각제가 컴퓨터 내외부에서 유출되는 경우에는 컴퓨터에 대한 모든 전기 전원을 연결 해제하고 재시동하지 마십시오. 컴퓨터의 수리에 관한 사항은 Apple Authorized Service Provider(Apple 공인 서비스 제공업체) 또는 Apple에 문의하십시오.

전기 전원을 연결 해제한 다음, 흡수가 잘 되는 천을 사용하여 냉각제를 닦아 내십시오. 냉각제를 흡입하거나 피부에 닿지 않도록 조심하십시오. 냉각제가 피부에 가벼운 염증이 생길 수도 있습니다. 냉각제가 피부에 닿았다면 비누와 물로 잘 닦으십시오. 냉각제가 눈에 들어갔다면 물로 충분히 헹구어 주십시오. 모든 세척제는 여러분 지역의 환경법, 규제 및 지침에 따라 처리해야 합니다.

냉각제를 삼키면 위험할 수 있습니다. www.apple.com/environment/resources/msds.html에서 관련 MSDS(Material Safety Data Sheets: 성분 안전성 데이터 시트)를 참조하십시오.

보증 내용에 관한 서비스에 관한 질문이 있다면 Apple 공인 서비스 제공업체나 Apple에 문의하십시오. 서비스 및 지원 정보는 컴퓨터의 설명서에 포함되어 있습니다.

Apple과 환경

Apple은 컴퓨터 사용이 환경에 미치는 영향을 최소화하기 위한 사명을 가지고 노력하고 있습니다.

추가 정보를 보려면, www.apple.com/environment/summary.html을 방문하십시오.

일반적인 관리

깨끗한 천으로 닦는 방법 이외의 다른 방법으로 컴퓨터나 모니터를 청소할 필요가 있다면, 다음 설명을 따르십시오.

- 1 컴퓨터와 모니터를 끄십시오.
- 2 콘센트에서 전원 케이블을 뽑으십시오. 모니터의 전원 케이블이 콘센트에 꽂혀 있다면 케이블도 뽑으십시오.
- 3 컴퓨터에서 모니터 케이블을 뽑으십시오.
- 4 순한 비누와 물로 적신 부드럽고 보푸라기가 없는 종이나 천으로 모니터 화면을 닦으십시오.



경고: 모니터 화면에 직접 액체를 분사하지 마십시오. 액체가 화면 내부에 떨어져 전기 충격을 일으킬 수 있습니다.

- 5 컴퓨터나 모니터의 케이스를 물에 적신 깨끗하고 부드러운 천으로 가볍게 닦아 내십시오.

중요사항: 케이스의 표면 처리를 손상시킬 수 있는 알코올, 에어졸 스프레이, 아세톤이나 연마제를 사용하지 마십시오.

광학 드라이브 보호하기

광학 드라이브를 올바르게 사용하려면,

- 드라이브 트레이가 열릴 때 방해가 되는 물건이 없도록 컴퓨터의 위치를 정하십시오.
- 사용하지 않을 때는 드라이브를 닫으십시오.
- 드라이브 트레이가 열려 있을 때 다른 것을 올려 놓지 마십시오.
- 손가락으로 광학 렌즈를 만지지 마십시오. 종이 타월이나 다른 연마제 표면으로 렌즈를 닦지 마십시오. 렌즈를 청소하려면 Apple 공인 서비스 제공업체에 문의하십시오.
- 컴퓨터를 습기가 없는 곳에 놓으십시오.

모니터 관리하기

모니터를 관리하여 수명을 연장하려면,

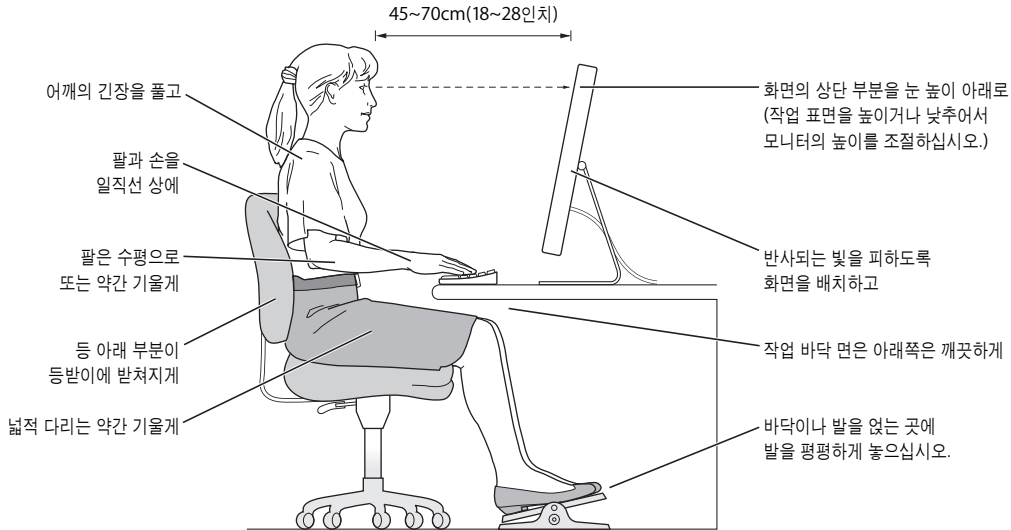
- 모니터 화면의 표면을 누르지 마십시오.
- 화면에 직접 쓰지 않도록 하고 날카로운 물체를 표면에 대지 마십시오.
- 하루 이상 모니터와 컴퓨터를 사용하지 않을 때는, 전원을 끄거나 에너지 절약 환경설정을 사용하십시오.
- 장시간 동안 컴퓨터를 사용하지 않을 때는 모니터를 끄거나 밝기를 낮추거나 화면의 이미지를 어둡게 하거나 다양한 모양을 표시하는 화면 보호 프로그램을 사용하십시오.

중요 인체 공학과 건강 관련 정보

눈부심을 줄이고 신체 지수와 체형에 맞추어 사무실의 가구를 조정하기 위한 몇 가지 지침을 알려드립니다.

- 견고하고 편안함을 제공하는 조절 가능한 의자가 가장 좋습니다. 의자의 높이를 조절하여 넓적다리가 수평이 되고 발이 바닥에 평평하게 놓이게 하십시오.
의자의 뒷면이 사용자의 등 아래부분(허리부분)을 받쳐 주어야 합니다. 제조업체의 지침에 따라 사용자의 신체에 적절하게 맞도록 등받침을 조절하십시오.
- 컴퓨터 키보드를 사용할 때는 어깨의 긴장을 풀어야 합니다. 팔꿈치 윗 부분과 팔뚝 부분이 대략 직각을 이루고 손목과 손이 거의 직선을 이루게 해야 합니다.
팔과 손이 키보드에 대해 적절한 각도를 이루도록 의자 높이를 높게 해야 할 경우도 있습니다. 이렇게 할 경우 발이 바닥에 평평하게 놓이게 할 수 없다면 높이를 조정할 수 있는 발판을 사용하여 경사지게 함으로써 바닥과 발 사이의 간격을 메울 수 있습니다. 또는, 발판이 필요없도록 책상 높이를 낮출 수도 있습니다. 또 다른 선택은 통상적인 작업면보다 낮은 높이에 키보드 트레이가 있는 책상을 사용하는 것입니다.
- 마우스를 키보드와 같은 높이에 놓으십시오. 마우스를 편안하게 사용하기 위해 충분한 공간을 확보하십시오.

- 키보드 앞에 앉아 있을 때 화면의 상단이 사용자의 눈 높이보다 약간 아래쪽에 오도록 컴퓨터를 배치하십시오. 대부분의 사용자의 경우 눈과 화면 사이의 최적 거리로 45~70cm(18~28인치)를 선호하지만 이는 사용자에 따라 다르게 나타납니다.
- 머리 위의 조명과 창문으로부터 비치는 화면 상의 빛 반사와 눈부심이 최소화되도록 모니터를 배치하십시오. 기울기 조절이 가능한 모니터 받침대를 사용할 수도 있습니다. 받침대의 기울기 조절로 최적의 시야 각도 설정이 가능하여, 고정된 광원으로부터 발생하는 눈부심을 줄일 수 있습니다.



건강, 안전과 관리에 대한 더 많은 정보를 보려면 Apple의 인체 공학 웹 사이트, www.apple.com/about/ergonomics를 방문하십시오.

청각 손상 방지하기

경고: 이어폰이나 헤드폰을 높은 음량으로 사용할 경우, 청각이 영구적으로 손상을 입을 수 있습니다. 음량을 높게 하여 오랜 시간을 청취하였을 경우, 정상적으로는 들릴 수는 있지만, 청각에 손상을 입을 수 있습니다. 귀에서 이명이 들리거나 소리가 명료하게 들리지 않는다면 청취를 중단하고 청각 검사를 받으십시오. 음량이 높을수록 더 빨리 청각에 영향을 받습니다. 청각 전문가가 권장하는 청각 보호 방법은 다음과 같습니다.

- 이어버드나 헤드폰을 높은 음량으로 사용하는 시간을 제한하십시오.
- 시끄러운 주변 환경을 차단하기 위해 음량을 높이지 마십시오.
- 가까이 있는 사람들이 말하는 소리를 들을 수 없다면 음량을 낮추십시오.

컴퓨터를 사용하여 월드 와이드 웹을 검색하고, 친구나 가족에게 이메일을 보내고, 실시간으로 인터넷 상에서 대화를 즐길 수 있습니다. 이 지침을 사용하여 인터넷에 연결하십시오.

처음 Mac OS X을 시동하면, 설정 지원이 실행되어 인터넷 구성 정보의 입력을 도와줍니다.

인터넷에 연결할 때 설정 지원을 사용하지 않았다면 지금 사용할 수 있습니다. 시스템 환경설정을 열고 네트워크를 클릭하십시오. 네트워크 설정 지원을 열려면 “도와주세요” 단추를 클릭하십시오. 네트워크 설정 지원을 사용하지 않으려면, 이 부록에 있는 정보를 사용하여 연결을 수동으로 설정할 수 있습니다.

4종류의 인터넷 연결 방법이 있습니다.

- **전화 연결:** 외장 모뎀이 컴퓨터의 USB 포트에 연결되어 있으며, 전화 케이블이 모뎀을 벽에 있는 콘센트에 연결시킵니다.
- **고속 DSL 또는 케이블 모뎀 연결:** 컴퓨터가 이더넷 케이블을 사용하여 ISP에서 제공하는 특수 모뎀에 연결되어 있습니다.
- **AirPort Extreme 무선 연결:** 컴퓨터가 AirPort Extreme 또는 AirPort Express 베이스 스테이션을 사용하여 인터넷에 무선으로 연결되어 있습니다.
- **LAN(Local Area Network):** 이더넷 케이블을 사용하여 컴퓨터가 LAN에 연결되어 있습니다. 이 연결 방법은 보통 회사에서 사용합니다.

인터넷에 연결하기 전에,

- 1 ISP로 계정을 설정하십시오. 전화 번호부에서 ISP를 찾을 수 있습니다. “인터넷 접속”, “인터넷 서비스” 또는 “온라인” 부분을 확인해 보십시오.
- 2 ISP나 네트워크 관리자로부터 원하는 연결 정보를 문의하십시오. 대부분의 경우 동일한 위치에 다른 컴퓨터가 이미 인터넷에 연결되어 있다면, 해당 설정을 사용할 수도 있습니다.

Mac OS X 컴퓨터에서 설정을 보려면,

- 시스템 환경설정의 네트워크 패널을 여십시오.
- 보기 팝업 메뉴에서 연결 방법을 선택하십시오.
- 구성에 대한 정보를 복사하십시오.

Mac OS 9 컴퓨터에서 설정을 보려면,

- TCP/IP 조절판을 여십시오.
- “연결” 팝업 메뉴에서 연결 방법을 찾으십시오.
- 구성 팝업 메뉴에서 구성을 찾으십시오.
- IP 주소, 서브네트 마스크 및 라우터 주소를 복사하십시오.

Windows PC에서 설정을 보려면,

Windows에서 연결 정보는 두 곳에 있습니다.

- IP 주소와 서브네트 마스크를 찾으려면, “네트워크 및 인터넷 연결” 제어판을 여십시오.
- 사용자 계정 정보를 찾으려면, 사용자 계정 제어판을 여십시오.

다음 페이지에 직접 정보를 작성한 다음, 설정 지원에 이 정보를 입력하십시오.

- 3 외장 모뎀을 사용한다면, 컴퓨터에 있는 USB 포트에 모뎀을 연결하고 전화 코드를 모뎀에 있는 포트와 벽에 있는 콘센트에 연결하십시오. 만약, DSL이나 케이블 모뎀을 사용하고 있다면, 모뎀과 함께 제공되는 설명서에 따라 모뎀을 컴퓨터에 연결하십시오.
- 4 컴퓨터를 켜고 설정 지원에 정보를 입력하여 인터넷 연결을 구성하십시오.

참고: 이미 컴퓨터를 시동하였고 설정 지원을 사용하여 인터넷 연결을 구성하지 않았다면, Apple (🍏) > 시스템 환경설정을 선택하고 네트워크를 클릭하십시오. “도와주세요”를 클릭하십시오. 설정 지원이 실행됩니다.

필요한 정보 수집하기

ISP나 네트워크 관리자 또는 이 페이지에 있는 다른 컴퓨터에서 제공한 정보를 작성한 다음, 네트워크 설정 지원에 입력하십시오.

전화로 연결하도록 설정하려면, 다음 정보가 필요합니다.

- 서비스 제공업체 이름
- 계정이나 사용자 이름
- 암호
- ISP 전화 번호
- 대체 전화 번호
- 외부 전화를 위한 번호

DSL, 케이블 모뎀, LAN 또는 AirPort Extreme 무선 연결을 설정하려면,

- 먼저, 연결 방법을 선택하십시오. (잘 모르는 경우, 시스템 관리자나 ISP에 문의하십시오.)
 - 수동
 - 수동 주소로 DHCP 사용
 - DHCP 사용
 - BootP 사용
 - PPP

사용 방법이 확실하지 않다면, 네트워크에서 자동으로 필요한 정보를 제공하는 “DHCP 사용”을 선택하는 것이 좋습니다.

“수동” 또는 “수동 주소로 DHCP 사용”을 선택한 경우, 다음의 정보가 필요합니다.

- IP 주소
- 서브네트 마스크
- 라우터 주소

참고: “수동 주소로 DHCP 사용”을 선택한 경우, 서브네트 마스크나 라우터 주소는 필요없습니다.

“DHCP 사용”을 선택한 경우, 다음의 정보가 필요합니다. (필요한 경우 ISP에 문의하십시오.)

- DHCP 클라이언트 ID
- DNS 서버

“PPP” (PPPoE 연결을 위해)를 선택한 경우, 다음의 정보가 필요합니다.

- 서비스 제공업체
- 계정 이름
- 암호
- PPPoE 서비스 이름

아래 정보는 옵션입니다. 필요한 경우, ISP나 시스템 관리자에게 문의하십시오.

- DNS 서버
- 도메인 이름
- 프록시 서버

정보 입력하기

ISP나 네트워크 관리자에게서 특정 설정 정보를 문의한 다음, 네트워크 환경설정의 “도와주세요” 단추를 클릭하여 네트워크 설정 지원을 열거나 수동으로 정보를 입력할 수도 있습니다.

정보를 수동으로 입력하려면, 자신의 연결 방법에 해당하는 다음 단계를 따르십시오.

- PPP(Point-to-Point Protocol) 연결을 사용한 전화 모뎀(92페이지 참조)
- 다음 구성을 사용한 케이블 모뎀, DSL 또는 LAN 연결(95페이지 참조)
 - 수동
 - DHCP
 - PPPoE
- AirPort Extreme 무선 연결(99페이지 참조)

전화 연결 사용

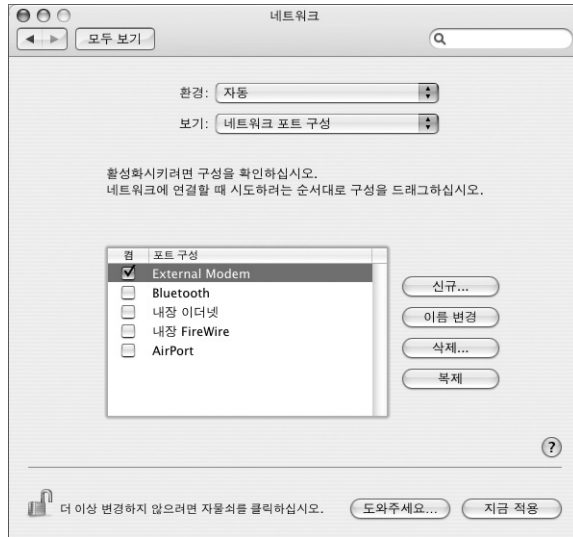
전화 연결 모뎀은 인터넷에 연결하는 일반적인 방법입니다. 모뎀은 PPP라는 방법을 사용하여 ISP에 연결합니다.

외장 모뎀이 컴퓨터의 USB 포트 및 전화선에 단단하게 연결되어 있는지 확인하십시오. ISP에게 필요한 정보를 요청하십시오.

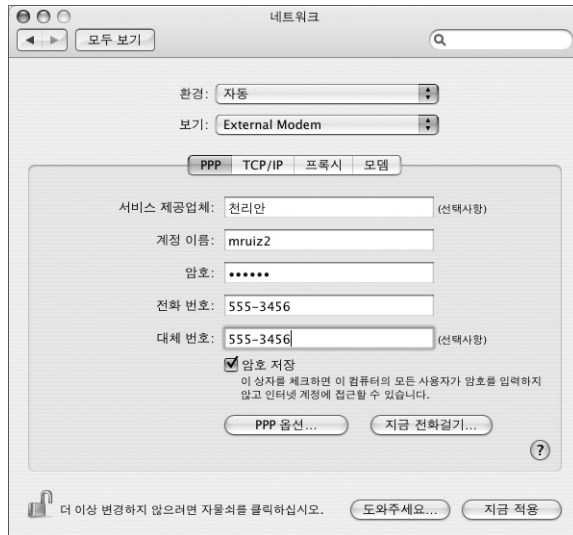
내장 모뎀 포트로 네트워크 환경설정을 설정하려면,

- 1 메뉴 막대에서 Apple(🍏) > 시스템 환경설정을 선택하십시오.
- 2 네트워크를 클릭하십시오.

- 3 보기 팝업 메뉴에서 네트워크 포트 구성을 선택한 다음, 외장 모뎀 옆에 있는 컴 체크 상자를 선택하십시오.



- 4 외장 모뎀을 포트 구성 목록의 맨 위로 드래그하여 네트워크 인터페이스에서 가장 선호하는 항목 또는 일차 항목으로 만드십시오.
- 5 보기 팝업 메뉴에서 외장 모뎀을 선택한 다음, PPP를 클릭하십시오.
- 6 ISP에 관한 정보를 입력하고 지금 적용을 클릭하십시오.



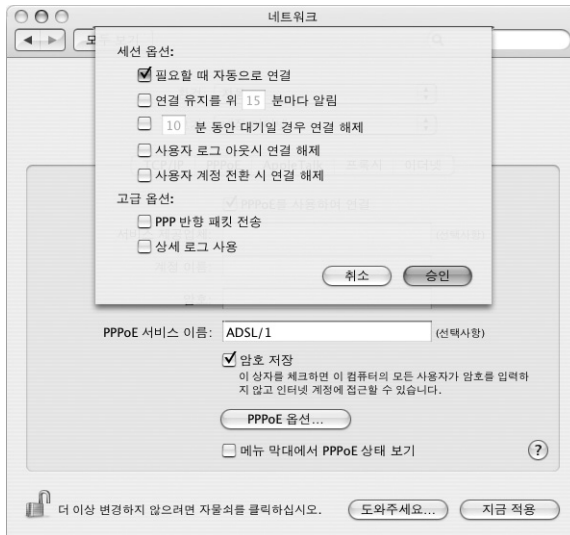
인터넷 구성을 테스트하려면,

- 1 인터넷 연결 응용 프로그램(응용 프로그램 폴더 내)을 실행하십시오.
- 2 외장 모뎀 아이콘을 클릭하십시오.(필요한 경우)
- 3 접속할 전화 번호, 계정 이름 및 암호를 입력하십시오.(필요한 경우)
- 4 연결을 클릭하십시오.

인터넷 연결이 해당 ISP로 전화를 걸어 연결이 이루어집니다.

웹 브라우저나 이메일과 같은 인터넷 응용 프로그램을 시작할 때 자동으로 연결하려면,

- 1 PPP 옵션(네트워크 환경설정의 PPP 패널에 있는)을 클릭하십시오.
- 2 “필요할 때 자동으로 연결” 체크상자를 선택하십시오.



- 3 승인을 클릭하고 지금 적용을 클릭하십시오.

DSL, 케이블 모뎀 또는 LAN 인터넷 연결

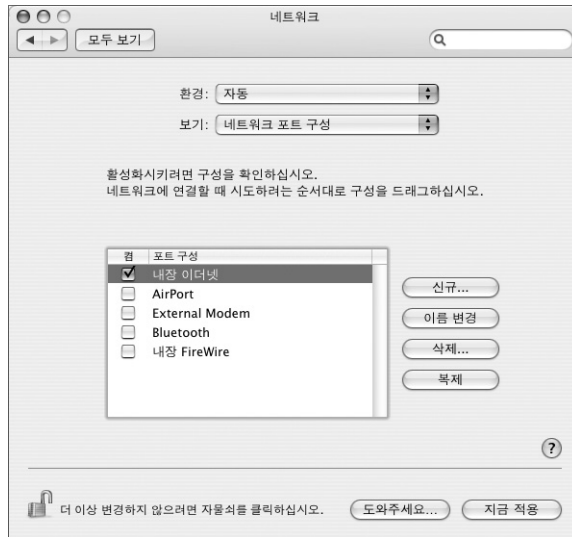
DSL 또는 케이블 모뎀이나 이더넷 LAN을 통해 인터넷에 연결하는 경우에는, 인터넷 연결을 어떻게 구성해야 할지 해당 ISP 또는 네트워크 관리자에게 문의하십시오.

- **수동:** 수동으로 구성할 경우, ISP나 네트워크 관리자는 고정 IP 주소와 네트워크 환경설정에 입력할 정보를 제공합니다.
- **DHCP(Dynamic Host Configuration Protocol) 사용:** DHCP 구성을 사용할 경우, DHCP 서버가 자동으로 정보를 입력해 줍니다.
- **PPPoE(Point-to-Point Protocol over Ethernet) 사용:** DSL 모뎀을 사용하거나 인터넷에 연결하기 위해 사용자 이름과 암호가 필요하다면, 네트워크를 PPPoE를 사용하도록 구성해야 할 수도 있습니다.

네트워크를 구성하면서 ISP에서 제공한 정보가 유효한 것인지 확인하십시오.

네트워크 환경설정에서 내장 이더넷 포트를 설정하려면,

- 1 메뉴 막대에서 Apple(🍏) > 시스템 환경설정을 선택하십시오.
- 2 네트워크를 클릭하십시오.
- 3 보기 팝업 메뉴에서 네트워크 포트 구성을 선택하십시오.
- 4 내장 이더넷 옆에 있는 컴 체크상자를 선택하십시오.



- 5 내장 이더넷을 포트 구성 목록의 맨 위로 드래그하여 네트워크 인터페이스에서 가장 선호하는 항목 또는 일차 항목으로 만드십시오.

그런 다음, 지침에 따라 네트워크를 수동으로 구성하십시오. ISP나 네트워크 관리자의 지침에 따라 DHCP 사용 및 PPPoE를 사용하여 연결을 구성하십시오.

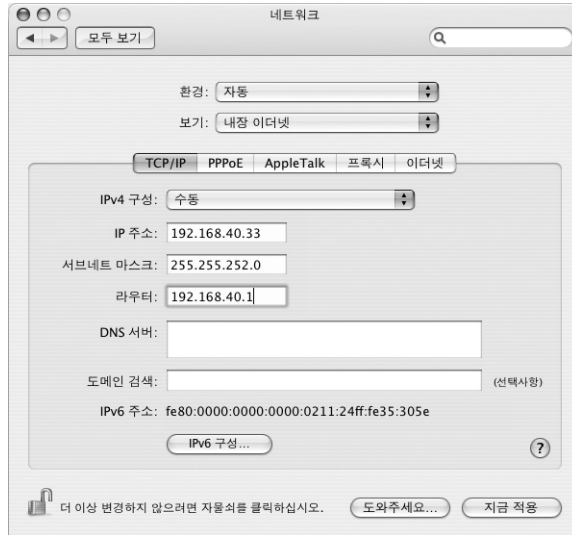
수동 구성

해당 ISP의 고정 IP 주소, 라우터 주소 및 서브넷 마스크를 확인하십시오.

수동 구성을 설정하려면,

- 1 네트워크 환경설정의 보기 팝업 메뉴에서 내장 이더넷을 선택하십시오.
- 2 TCP/IP를 클릭하십시오.(필요한 경우)

3 IPv4 구성 팝업 메뉴에서 수동을 선택하십시오.



4 해당 필드에 기타 정보를 입력하십시오.

5 지금 적용을 클릭하십시오.

네트워크를 구성하고 나면 연결할 준비가 된 것입니다. 웹 브라우저(또는 다른 TCP/IP 응용 프로그램)를 열어서 인터넷 연결을 테스트하십시오.

DHCP 구성

DHCP 구성을 설정하면, DHCP 서버가 자동으로 네트워크 정보를 제공합니다.

DHCP 구성을 설정하려면,

- 1 네트워크 환경설정의 보기 팝업 메뉴에서 내장 이더넷을 선택하십시오.
- 2 TCP/IP를 클릭하십시오.(필요한 경우)

3 IPv4 구성 팝업 메뉴에서 DHCP 사용을 선택하십시오.



4 지금 적용을 클릭하십시오.

웹 브라우저(또는 다른 TCP/IP 응용 프로그램)를 열어서 인터넷 연결을 테스트하십시오.

참고: 해당 ISP에서 특별히 지정하지 않는 한, DHCP 클라이언트 ID 필드와 도메인 검색 필드는 비워두십시오.

PPPoE 구성

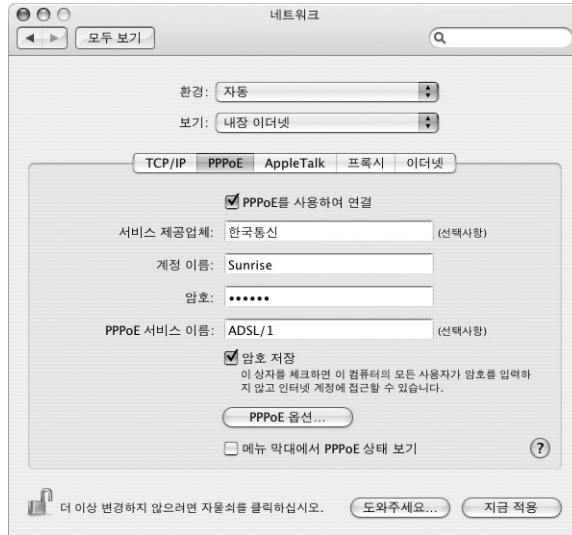
일부 DSL 기반 ISP는 PPPoE(Point-to-Point Protocol over Ethernet)를 사용합니다. DSL 모뎀을 사용하고 인터넷에 연결하기 위해 사용자 이름과 암호가 필요하다면, PPPoE를 사용하여 연결해야 하는지 ISP에 문의하십시오.

PPPoE 연결을 구성하려면,

네트워크를 구성하면서 사용자 이름, 암호 및 필요한 경우, DNS(Domain Name Server) 주소를 준비해 두십시오.

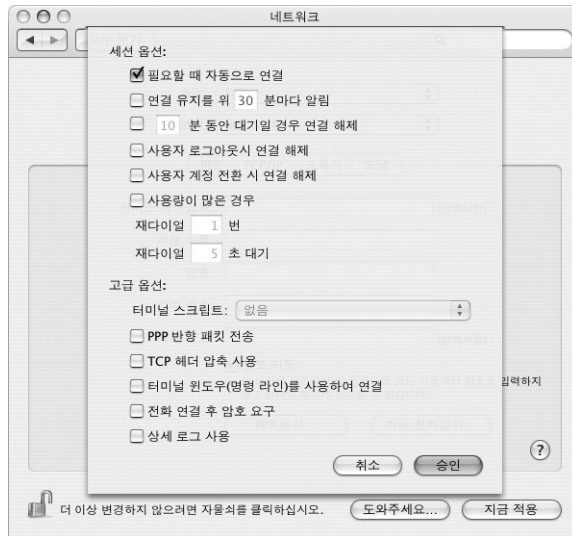
1 네트워크 환경설정의 보기 팝업 메뉴에서 내장 이더넷을 선택하십시오.

2 PPPoE를 클릭한 다음, “PPPoE를 사용하여 연결”을 선택하십시오.



3 해당 필드에 정보를 입력하십시오. 컴퓨터의 모든 사용자가 동일한 연결 방법을 사용하게 하려면 “암호 저장”을 선택하십시오.

참고: 웹 브라우저나 이메일과 같은 TCP/IP 응용 프로그램을 시작할 때 자동으로 인터넷에 연결하게 하려면, PPPoE 옵션을 클릭하고 “필요할 때 자동으로 연결”을 선택한 다음, 승인을 클릭하십시오.



- TCP/IP를 클릭한 후 ISP의 지침에 따라 IPv4 구성 팝업 메뉴에서 PPP 사용이나 수동을 선택하십시오. ISP에서 제공한 고정 IP 주소를 가지고 있다면, 수동을 선택한 다음, IP 주소 필드에 주소를 입력하십시오.
- DNS(Domain Name Server) 서버 필드에 DNS 서버 주소를 입력하십시오.



- 지금 적용을 클릭하십시오.

네트워크를 구성하고 나면, 인터넷에 연결할 준비가 된 것입니다. 웹 브라우저 또는 다른 TCP/IP 응용 프로그램을 열어서 인터넷 연결을 확인하십시오.

중요사항: 자동으로 연결 옵션을 선택하지 않은 경우, 인터넷 연결 응용 프로그램을 실행하여 정확하게 구성된 다음, 연결을 클릭하십시오. 자세한 정보를 보려면, 화면 상단의 메뉴 막대에서 도움말 > 인터넷 연결 도움말을 선택하십시오.

AirPort 무선 연결

Power Mac G5에 AirPort Extreme이 설치되어 있다면, 응용 프로그램 폴더 내의 유틸리티 폴더 안에 있는 AirPort 설정 지원을 사용하여 AirPort 네트워크 및 인터넷 연결을 구성할 수 있습니다. 이 지원을 사용하면 AirPort 베이스 스테이션을 구성하고 AirPort를 사용하도록 컴퓨터를 설정할 수 있습니다. AirPort 베이스 스테이션에 관한 자세한 정보는 베이스 스테이션과 함께 제공되는 *AirPort 베이스 스테이션 설치 설명서*를 참조하십시오.

이미 AirPort 베이스 스테이션이 구성되어 있다면, 대부분의 경우 AirPort Extreme 기술로 곧바로 접속할 수 있도록 지원합니다.

AirPort 네트워크에 접근할 수 있는지 확인하려면,

- 메뉴 막대에 있는 AirPort 상태 아이콘을 클릭한 다음, 나열된 AirPort 네트워크를 선택하십시오.



나열된 AirPort 네트워크가 없다면, AirPort 설정 지원을 사용하여 설정을 확인하거나 변경할 수 있습니다. 또는, 시스템 환경설정의 네트워크 패널을 사용하여 변경할 수 있습니다.

AirPort 연결을 수동으로 설정하기

수동 연결을 설정하는 경우에는 시스템 관리자로부터 다음 정보를 얻으십시오.

DHCP를 사용하여 연결할 경우, 다음 정보의 대부분은 네트워크가 자동으로 컴퓨터에 제공합니다. 나머지 부분에 대해서는 시스템 관리자에게 문의하십시오.

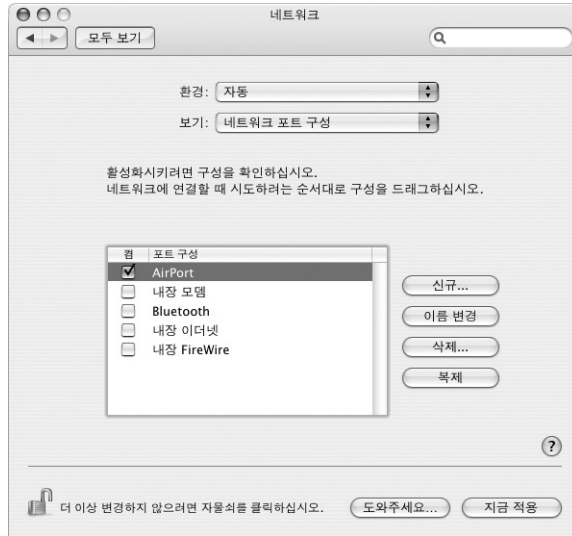
- DNS(Domain name server) 주소 (필요한 경우)
- DHCP 또는 수동 IP 주소 구성
- IP 주소
- 라우터 주소
- 서브네트 마스크
- 암호 (요구할 경우)

다음으로, 네트워크 환경설정에서 AirPort 연결 옵션이 활성화되어 있는지 확인하십시오.

네트워크 환경설정에서 AirPort 연결을 설정하려면,

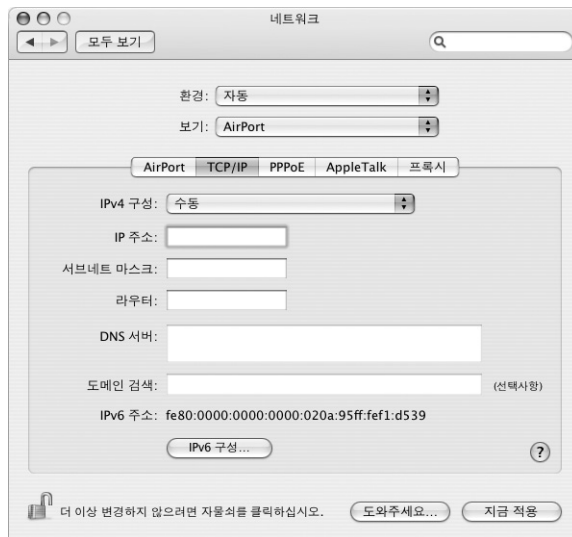
- 1 메뉴 막대에서 Apple(🍏) > 시스템 환경설정을 선택하십시오.
- 2 네트워크를 클릭하십시오.
- 3 보기 팝업 메뉴에서 네트워크 포트 구성을 선택하십시오.

4 AirPort 옆에 있는 컴 체크상자를 선택하십시오.



그런 다음, ISP나 네트워크 관리자의 지침에 따라 DHCP를 사용하거나, 수동으로 네트워크를 구성하십시오. 네트워크를 직접 설정한다면, 서버에서 IP 주소를 자동으로 할당하는 DHCP를 사용하여 네트워크를 구성하는 것이 쉽습니다.

- 5 보기 팝업 메뉴에서 AirPort를 선택하십시오.
- 6 TCP/IP를 클릭하십시오.(필요한 경우)
- 7 IPv4 구성 팝업 메뉴에서 수동 또는 DHCP 사용을 선택하십시오.



- 수동을 선택한 경우, 필요한 정보를 해당 필드에 입력하십시오.
 - DHCP를 선택한 경우, 시스템 관리자의 지시가 없는 한 더 이상의 추가 정보를 입력할 필요가 없습니다.
- 8 컴퓨터가 잠자기에서 깬 때나 재시동한 후에 AirPort를 클릭하고 AirPort Extreme 네트워크에 연결하기 위한 옵션을 선택하십시오.
- 9 지금 적용을 클릭하십시오.

AirPort 설정이 구성되면, 연결할 준비가 된 것입니다.

AirPort 연결을 테스트하려면,

- 메뉴 막대에서 AirPort 상태 아이콘을 클릭하고 AirPort 켜를 선택하십시오.
- 해당 범위 내의 모든 AirPort Extreme 네트워크가 메뉴에 나타납니다.

연결 문제 해결하기

케이블 모뎀, DSL 및 LAN 인터넷 연결

AirPort, 내장 이더넷 또는 외장 모뎀을 사용하여 인터넷에 연결할 수 없다면, 네트워크 진단을 사용하여 연결 문제를 진단해 보십시오. 시스템 환경설정의 네트워크 패널에 있는 "도와주세요"를 클릭하고 진단을 클릭한 다음, 화면의 지침을 따르십시오.

네트워크 진단에서 문제를 해결할 수 없다면 연결하고자 하는 인터넷 서비스 제공업체, ISP에 연결하기 위해 사용하는 외장형 장비 또는 접속하려는 서버에 문제가 있는 것일 수 있습니다. 다음 단계도 시도해 보십시오.

케이블과 전력 공급 점검하기

모뎀 전원 코드, 모뎀에서 컴퓨터로 연결하는 케이블, 모뎀에서 벽 전원 콘센트에 연결하는 케이블을 포함하여 모든 모뎀 케이블이 제대로 연결되어 있는지 확인하십시오. 이더넷 허브와 라우터의 케이블과 전력 공급을 점검하십시오.

모뎀을 켜고 끈 후 모뎀 하드웨어 재설정하기

DSL 또는 케이블 모뎀을 끈 다음 몇 분 후에 다시 켜십시오. 일부 ISP는 모뎀의 전원 코드를 뽑을 것을 권장합니다. 모뎀에 재설정 단추가 있다면 전원을 켜고 끄기 전이나 후에 누르십시오.

PPPoE 연결

PPPoE로 인터넷 서비스 제공업체에 연결할 수 없다면 먼저 케이블과 전력 공급을 점검한 다음, 전원을 껐다가 다시 켜서 모뎀 하드웨어를 재설정하십시오.

시스템 환경설정 점검하기

- 1 Apple(🍏) > 시스템 환경설정을 선택하십시오.
- 2 네트워크를 클릭하십시오.
- 3 보기 팝업 메뉴에서 네트워크 포트 구성을 선택하십시오.
- 4 내장 이더넷을 선택하고 포트 구성 목록의 맨 위로 드래그하십시오.
- 5 보기 팝업 메뉴에서 내장 이더넷을 선택하십시오.
- 6 PPPoE를 클릭하십시오.
- 7 “PPPoE를 사용하여 연결”을 선택하십시오.
- 8 계정 이름 필드에 ISP로부터 받은 정보를 올바르게 입력했는지 확인하십시오.
- 9 암호를 저장하려면, 정확한지 확인하기 위해 암호를 다시 한번 입력하십시오.
- 10 TCP/IP를 클릭하십시오. 이 패널에 ISP로부터 받은 정보를 올바르게 입력했는지 확인하십시오.
- 11 지금 적용을 클릭하십시오.

네트워크 연결

인터넷 연결을 공유하려는 컴퓨터가 2대 이상이라면, 네트워크를 올바르게 설정해야 합니다. ISP에서 하나의 IP 주소만 제공하는지 또는 각 컴퓨터에 하나씩 여러 IP 주소를 제공하는지 알아야 합니다.

IP 주소를 하나만 사용한다면 NAT(네트워크 주소 변환)나 “IP 매스쿼레이딩(IP masquerading)”이라고 하는 연결 공유 기능이 있는 라우터가 있어야 합니다. 설정 정보는 라우터와 함께 제공되는 설명서를 참조하십시오. 네트워크를 설정한 사람과 함께 이를 확인하도록 하십시오. 여러 대의 컴퓨터들이 AirPort Extreme 베이스 스테이션을 사용하여 하나의 IP 주소를 공유할 수도 있습니다. AirPort Extreme 베이스 스테이션 사용에 관한 정보를 보려면, 화면 상의 도움말을 확인하거나 Apple Airport 웹 사이트, www.apple.com/airport를 방문하십시오.

이러한 단계들을 따라해도 문제를 해결할 수 없다면, 해당 ISP에 문의하십시오.

Communications Regulation Information

FCC Compliance Statement

This equipment has been tested and found to comply with the limits for a Class B digital device, pursuant to part 15 of the FCC Rules. These limits are designed to provide reasonable protection against harmful interference in a residential installation.

Radio and Television Interference

This equipment generates, uses, and can radiate radio frequency energy and, if not installed and used in accordance with the instructions, may cause harmful interference to radio communications.

However, there is no guarantee that interference will not occur in a particular installation. If this equipment does cause harmful interference to radio or television reception, which can be determined by turning the equipment off and on, the user is encouraged to try to correct the interference by one or more of the following measures:

- Reorient or relocate the receiving antenna.
- Increase the separation between the equipment and receiver.
- Connect the equipment to an outlet on a circuit different from that to which the receiver is connected.
- Consult the dealer or an experienced radio/TV technician for help.

If necessary, consult an Apple Authorized Service Provider or Apple. See the service and support information that came with your Apple product. Or, consult an experienced radio/television technician for additional suggestions.

Important: Changes or modifications to this product not authorized by Apple Computer, Inc., could void the EMC compliance and negate your authority to operate the product.

This product has demonstrated EMC compliance under conditions that included the use of compliant peripheral devices and shielded cables between system components. It is important that you use compliant peripheral devices and shielded cables (including Ethernet network cables) between system components to reduce the possibility of causing interference to radios, television sets, and other electronic devices.

Responsible party (contact for FCC matters only):
Apple Computer, Inc. Product Compliance,
1 Infinite Loop M/S 26-A,
Cupertino, CA 95014-2084,

AirPort Extreme and Bluetooth Wireless Information

FCC Bluetooth Wireless Compliance

The antenna used with this transmitter must not be colocated or operated in conjunction with any other antenna or transmitter subject to the conditions of the FCC Grant.

Bluetooth Industry Canada Statement

This Class B device meets all requirements of the Canadian interference-causing equipment regulations.

Cet appareil numérique de la Class B respecte toutes les exigences du Règlement sur le matériel brouilleur du Canada.

Bluetooth Europe—EU Declaration of Conformity

This wireless device complies with the specifications EN 300 328, EN 301-489, and EN 60950 following the provisions of the R&TTE Directive.

Industry Canada Statement

This Class B device meets all requirements of the Canadian interference-causing equipment regulations.

Cet appareil numérique de la Class B respecte toutes les exigences du Règlement sur le matériel brouilleur du Canada.

VCCI Class B Statement

情報処理装置等電波障害自主規制について

この装置は、情報処理装置等電波障害自主規制協議会 (VCCI) の基準に基づくクラス B 情報技術装置です。この装置は家庭環境で使用されることを目的としていますが、この装置がラジオやテレビジョン受信機に近接して使用されると、受信障害を引き起こすことがあります。

取扱説明書に従って正しい取扱をしてください。

기종별	사용자 안내문
B급기기	이 기기는 가정용으로 전자파적합등록을 한 기기로서 주거지역내에서는 물론 모든 지역에서 사용할 수 있습니다.

Europe—EU Declaration of Conformity

Complies with European Directives 72/23/EEC, 89/336/EEC, and 99/5/EC.

Laser Information

Warning: Making adjustments or performing procedures other than those specified in your equipment's manual may result in hazardous radiation exposure.

Do not attempt to disassemble the cabinet containing the laser. The laser beam used in this product is harmful to the eyes. The use of optical instruments, such as magnifying lenses, with this product increases the potential hazard to your eyes. For your safety, have this equipment serviced only by an Apple-authorized service provider.

Because of the optical disc drive in your computer, your computer is a Class 1 laser product. The Class 1 label, located in a user-accessible area, indicates that the drive meets minimum safety requirements. A service warning label is located in a service-accessible area. The labels on your product may differ slightly from the ones shown here



Class 1 label



Service warning label

Exposure to Radio Frequency Energy

The radiated output power of the optional AirPort Extreme is far below the FCC radio frequency exposure limits. Nevertheless, it is advised to use the wireless equipment in such a manner that the potential for human contact during normal operation is minimized.

Mouse and Keyboard Information

The Apple optical mouse is a Class 1 LED product. This product complies with the requirements of European Directives 72/23/EEC and 89/336/EEC.

It also complies with the Canadian ICES-003 Class B Specification.

위험성이 높은 활동 경고

본 제품은 핵 시설물, 항공기 운항, 통신 시스템 또는 항공 교통 관제 기계를 작동하는 곳이거나 컴퓨터 시스템 고장으로 인한 사망, 인명 손상 혹은 심각한 환경 손실을 야기할 수 있는 곳에서는 사용할 수 없습니다.

ENERGY STAR® Compliance

As an ENERGY STAR® partner, Apple has determined that standard configurations of this product meet the ENERGY STAR® guidelines for energy efficiency. The ENERGY STAR® program is a partnership with office product equipment manufacturers to promote energy-efficiency. Reducing energy consumption of office products saves money and reduces pollution by eliminating wasted energy.

폐기 및 재활용 정보

이 Power Mac G5에는 배터리가 포함되어 있습니다. 여러분 지역의 환경법과 지침에 따라 폐기하십시오.

Apple의 재활용 프로그램에 관한 정보를 보려면, www.apple.com/environment/summary.html을 방문하십시오.

European Union: This symbol means that according to local laws and regulations, your product should be disposed of separately from household waste. When this product reaches its end of life, take it to a collection point designated by local authorities. Some collection points accept products for free. The separate collection and recycling of your product at the time of disposal will help conserve natural resources and ensure that it is recycled in a manner that protects human health and the environment.



Nederlands: Gebruikte batterijen kunnen worden ingeleverd bij de chemokar of in een speciale batterijcontainer voor klein chemisch afval (kca) worden gedeponeerd.



Deutschland: Das Gerät enthält Batterien. Diese gehören nicht in den Hausmüll. Sie können verbrauchte Batterien beim Handel oder bei den Kommunen unentgeltlich abgeben. Um Kurzschlüsse zu vermeiden, kleben Sie die Pole der Batterien vorsorglich mit einem Klebestreifen ab.

Taiwan:



廢電池請回收

