




# Power Mac G5

## ユーザーズガイド

Power Mac G5 コンピュータの設置方法、システムの拡張方法、トラブル対策に関する重要な情報が書かれています

 Apple Computer, Inc.  
© 2005 Apple Computer, Inc. All rights reserved.

本書の著作権は Apple Computer, Inc. に帰属します。本書の一部あるいは全部を Apple Computer, Inc. から書面による事前の許諾を得ることなく複写複製（コピー）することを禁じます。

Apple ロゴは米国その他の国で登録された Apple Computer, Inc. の商標です。キーボードから入力可能な Apple ロゴについても、これを Apple Computer, Inc. からの書面による事前の承諾なしに商業的な目的で使用すると、連邦および州の商標法および不正競争防止法違反となる場合があります。

本書には正確な情報を記載するように努めました。ただし、誤植や制作上の誤記がないことを保証するものではありません。

Apple  
1 Infinite Loop  
Cupertino, CA 95014-2084  
U.S.A.  
[www.apple.com](http://www.apple.com)

アップルコンピュータ株式会社  
〒163-1480 東京都新宿区西新宿 3 丁目 20 番 2 号  
東京オペラシティタワー  
[www.apple.com/jp](http://www.apple.com/jp)

Apple、Apple ロゴ、Apple Store、AppleShare、AppleTalk、DVD Studio Pro、Final Cut Pro、FireWire、iCal、iChat、iLife、iMovie、iPod、iTunes、Mac、Mac OS、Macintosh、および Power Mac は、米国その他の国で登録された Apple Computer, Inc. の商標です。

AirMac、AirMac Express、Finder、FireWire ロゴ、iDVD、Safari、SuperDrive、および Tiger は、Apple Computer, Inc. の商標です。

AppleCare は米国その他の国で登録された Apple Computer, Inc. のサービスマークです。

.Mac は Apple Computer, Inc. のサービスマークです。

ENERGY STAR は米国の登録商標です。

PowerPC と PowerPC ロゴは、IBM Corp. からのライセンスに基づき使用される IBM Corp. の商標です。

Bluetooth のワードマークとロゴは Bluetooth SIG, Inc. が所有しています。また、Apple Computer, Inc. のワードマークやロゴの使用は実施権に基づいています。

GeForce は、NVIDIA Corporation の商標です。

本製品には、カリフォルニア大学バークレー校とその貢献者によって開発されたソフトウェアが搭載されています。

本書に記載のその他の社名、商品名は、各社の商標または登録商標です。本書に記載の他社商品名は参考を目的としたものであり、それらの製品の使用を強制あるいは推奨するものではありません。また、Apple Computer, Inc. は他社製品の性能または使用につきましては一切の責任を負いません。

# 目次

<b>第 1 章</b>	<b>5 設置と準備</b>
	5 コンピュータとディスプレイを設置する
	6 設置する
	10 ディスプレイを調節する
	10 困ったときは
	11 次のステップ
	12 作業を終了するときの操作
	14 お使いのコンピュータについて
	16 ポートとコネクタコンピュータの機能を拡張する
	18 Power Mac G5 の内部について — お使いのコンピュータの内部拡張オプション
<b>第 2 章</b>	<b>21 コンピュータを使用する</b>
	22 Apple Keyboard を使用する
	23 Apple Mouse を使用する
	23 ディスプレイ、テレビ、映像装置を接続する
	26 USB (Universal Serial Bus) を使用する
	28 FireWire を使用する
	30 オーディオ装置を使用する
	31 光学式ドライブを使用する
	34 Ethernet ネットワークに接続する
	36 モデムを使用する
	36 AirMac ワイヤレスネットワークを使用する
	38 Bluetooth ワイヤレステクノロジーを使用する
	40 コンピュータをスリープ状態にして電力を節約する
	41 2 台の Macintosh コンピュータ間で情報を転送する
<b>第 3 章</b>	<b>43 コンピュータの内部を扱う作業</b>
	44 コンピュータのカバーを開く
	49 メモリを取り付ける
	56 内蔵型記憶装置を取り付ける
	64 PCI 拡張カードを取り付ける / AGP カードを交換する
	68 AirMac Extreme カードを取り付ける
	69 バッテリーを交換する

第 4 章	71	トラブルへの対処方法
	73	ソフトウェアの問題
	74	ディスプレイの問題
	75	Apple Hardware Test を使用する
	76	コンピュータに付属のソフトウェアを再インストールする
	77	Ethernet の性能を最大にする
	77	製品のシリアル番号を確認する
付録 A	79	仕様
付録 B	85	安全性、保守、および作業環境
	85	安全性に関する重要な情報
	87	一般的な保守
	88	作業環境および健康に関する重要な情報
付録 C	91	インターネットに接続する
	93	必要な情報を用意する
	94	情報を入力する
	94	ダイヤルアップ接続：
	97	DSL、ケーブルモデム、LAN でのインターネット接続
	102	AirMac ワイヤレス接続
	105	接続のトラブルシューティング
	107	通信情報機器に関する規制

高性能な Power Mac G5 コンピュータをお求めいただき、誠にありがとうございます。この章では、お求めのコンピュータとディスプレイの設置方法について説明します。

Power Mac G5 は、最新の機能を備えたコンピュータです。先進の 64 ビットプロセッサ、高速メモリ、驚異的な視覚効果の AGP 8X Pro グラフィックカード、シリアル ATA 内蔵型記憶装置など、最新のコンピュータ技術を酸化皮膜処理したアルミニウム製シャーシに搭載し、内部の部品を簡単に扱うことができます。

## コンピュータとディスプレイを設置する

コンピュータは、両方のハンドルを使って適切な方法で持ち上げてください。お使いのディスプレイが重い場合には、同様に適切な方法で持ち上げて設置するようにしてください。コンピュータとディスプレイを設置する際には、以下の点について注意してください：

- 安定した平らな場所に置きます。
- 電源コードのコネクタが壁などの障害物にぶつかって、折れ曲がったりしないことを確認します。
- ディスプレイやコンピュータの前面、背面、または下部の冷却用ファンへの空気の流れを妨げるものがないことを確認します。
- コンピュータの光学式ドライブのトレイが開くのに十分なスペースが前方にあることを確認します。

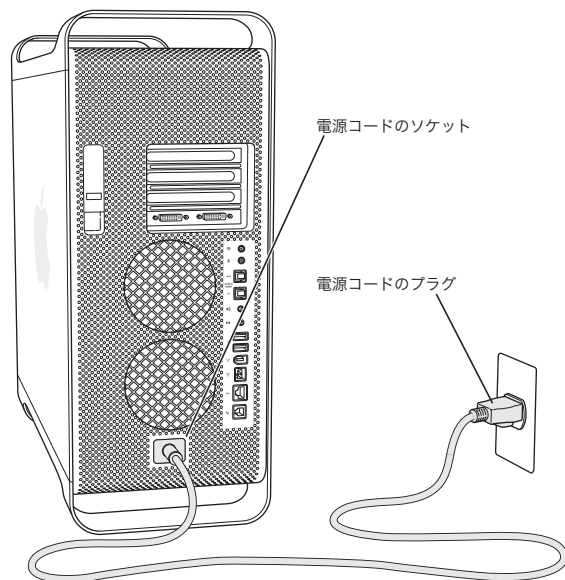
**警告：**アップルでは、側面パネルを所定の位置に取り付け、Power Mac G5 を直立させた状態で操作することをお勧めします。Power Mac G5 は、横になっていたり、側面パネルが外れたりしていると、正しく動作しません。

コンピュータとディスプレイへの電源を完全に切断するには、電源から電源プラグを抜いてください。必要なときにコンピュータとディスプレイのプラグをすぐに抜けるよう、電源コードには簡単に手が届くようにしてください。

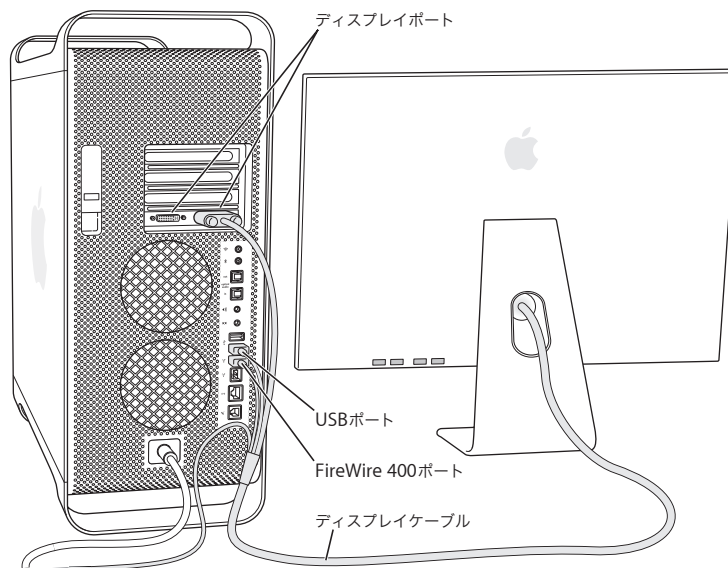
## 設置する

お求めの Power Mac G5 は、手早く設置してすぐに使い始めることができるように設計されています。

- 1 コンピュータの外側と側面パネルの内側にある保護用のフィルムをすべて外します。側面パネルの開きかたについては、44 ページの「コンピュータのカバーを開く」を参照してください。
- 2 電源コードは、コンピュータの背面部にある電源コードソケットの端子部に完全に差し込んでください。電源コードのもう一端は、接地されたコンセント、または電源タップに差し込んでください。



- 3 以下の図に従ってディスプレイケーブルを接続します。ディスプレイには、1つ以上のケーブルを接続するものがあります。詳しい設定については、ディスプレイに付属する説明書を参照してください。



お使いのコンピュータのビデオカードには、ディスプレイを2台接続できます。

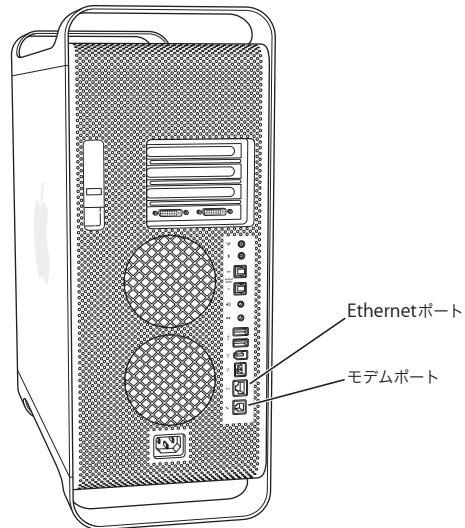


グラフィックカードに DVI ポートが2つある場合は、ADC (Apple Display Connector) や VGA (Video Graphics Array) コネクタを使用してディスプレイを接続したり、以下のディスプレイアダプタのいずれかを使用して映像装置を接続することもできます：

- VGA ディスプレイを接続するには、(お使いのコンピュータに付属の) DVI-VGA アダプタを使用してディスプレイを DVI ポートに接続します。
- ADC ディスプレイを接続するには、DVI-ADC アダプタ (別売り) を使用してディスプレイを DVI ポートに接続します。
- テレビ、ビデオデッキ、またはその他の映像装置を接続するには、DVI-Video アダプタ (別売り) を使用して装置を DVI ポートに接続します (25 ページの「テレビ、ビデオデッキ、その他の映像装置を接続する」を参照)。

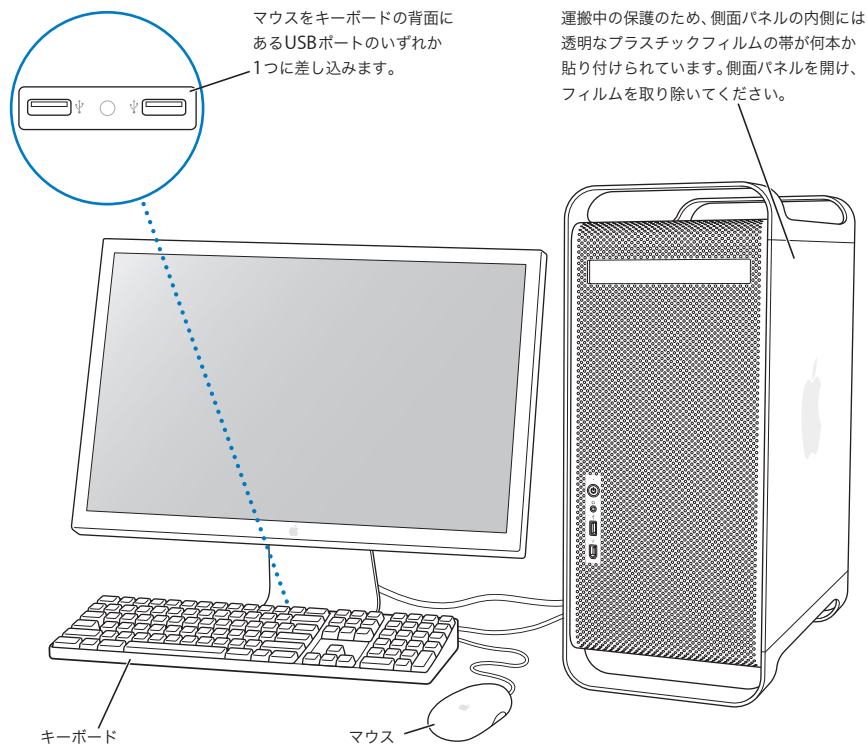
ディスプレイの接続について詳しくは、第2章「コンピュータを使用する」のガイドラインを参照してください。

- 4 インターネットまたはネットワークにアクセスするには、コンピュータをDSLモデムやケーブルモデムに接続するか、または Ethernet ネットワークに接続します。モデムがある場合は、アナログ電話回線にモデムを接続します。





- 5 キーボードケーブルを、コンピュータまたはディスプレイの USB ポート (Ⓜ) のいずれか 1 つに接続します。マウスケーブルをキーボードの USB ポートに差し込みます。



参考：キーボードケーブルがコンピュータの USB ポートに届かない場合は、コンピュータに付属のキーボード延長ケーブルを使用します。



Apple キーボード延長ケーブル

- 6 前面にあるパワーボタン (⏻) を押して、コンピュータを起動します。アップル製ディスプレイの中には、ディスプレイのパワーボタンによってコンピュータを起動できるものがあります。ディスプレイの電源を別に入れる必要がある場合は、ディスプレイのパワーボタンを押します。

## Wireless Keyboard と Wireless Mouse を使用する

Power Mac G5 と共に Apple Wireless Keyboard と Apple Wireless Mouse を購入した場合は、コンピュータに付属している Bluetooth アンテナを、Power Mac G5 の背面にある Bluetooth アンテナポート (⌘) に接続します。キーボードとマウスに付属の説明書に従って、コンピュータでキーボードとマウスを設定します。

## ディスプレイを調節する

ディスプレイの設定を調節するには、アップル (Apple) メニュー > 「システム環境設定」と選択し、「ディスプレイ」をクリックします。

ディスプレイのトラブルシューティングに関する情報については、74 ページの「ディスプレイの問題」を参照してください。ディスプレイの保守に関する情報は、88 ページの「ディスプレイの保守」を参照してください。ディスプレイを使用するにあたっての詳細情報は「Mac ヘルプ」で参照できます。

## 困ったときは

画面に何も表示されなかったり、コンピュータが正しく起動していないように思われる場合は、以下の項目を確認してください：

- コンピュータの電源コードが正しく接続されていますか？ 電源コードが電源タップに接続されている場合は、電源タップのスイッチが入っていますか？
- 電源コードはコンピュータの背面にしっかりと接続されていますか？
- キーボードおよびディスプレイケーブルは正しく接続されていますか？
- ディスプレイの電源は入っていますか？ ディスプレイの輝度とコントラストは正しく調節されていますか？ お使いのディスプレイに輝度とコントラストの調節機能がついている場合、それを使って調節します。
- コンピュータを再起動します。コンピュータが終了するまで、パワーボタンを約 5 秒間押し続けます。コンピュータを起動するために、もう一度パワーボタンを押します。
- コンピュータを起動したときに、画面に ? マークが点滅したりステータスランプが点滅を繰り返したりした場合は、71 ページの第 4 章「トラブルへの対処方法」を参照してください。

## 次のステップ

以上で Power Mac G5 を使用するための準備は完了です。はじめてコンピュータの電源を入れると、「設定アシスタント」が起動します。「設定アシスタント」を使うと、インターネット情報およびメール情報の入力やコンピュータのアカウントの設定を簡単に行うことができます。別の Mac がある場合は、「設定アシスタント」を使って、ファイル、アプリケーション、その他の情報を古い Mac から新しい Power Mac G5 に簡単に転送することもできます。

### Power Mac G5 に情報を転送する

「設定アシスタント」を使って、別の Mac から新しい Power Mac G5 に自動的に情報を転送できます。情報を転送するときは、以下の点を確認してください：

- もう1台のMacに内蔵FireWireが搭載されていて、FireWireディスクモードに対応している必要があります。
- もう1台のMacにMac OS X v10.1以降がインストールされている必要があります。
- 2台のコンピュータを接続するFireWireケーブルが必要です。

「設定アシスタント」を使うと、画面に表示される指示に従うだけで、情報を転送することができます。Power Mac G5 に情報を転送しても、もう1台のMacの情報に影響はありません。以下のような情報を転送できます：

- 環境設定やメールなどのユーザアカウント
- ネットワーク設定。新しいコンピュータは、もう1台のMacと同じネットワーク設定で動作するよう自動的に設定されます
- 「アプリケーション」フォルダ。別のMacで使用していたすべてのアプリケーションを、新しいPower Mac G5で使用できます（転送するアプリケーションによっては、インストールし直す必要がある場合があります）
- ハードディスクに保存されているファイルやフォルダ

Power Mac G5 をはじめて起動したときに「設定アシスタント」を使って情報を転送しない場合は、後で「移行アシスタント」を使って情報を転送できます。「アプリケーション」フォルダを開き、「ユーティリティ」を開いて、「移行アシスタント」アイコンをダブルクリックします。

参考：「移行アシスタント」を使って後で情報を転送する場合は、古いコンピュータ上でFileVaultが切になっていることを確認してください。FileVaultを切にするには、アップル (🍏) メニュー>「システム環境設定」と選択し、「セキュリティ」をクリックして、画面の説明に従います。

## Power Mac G5 のインターネットの設定を行う

ユーザアカウントおよびネットワーク設定情報を転送しなかった場合は、「設定アシスタント」を使って、コンピュータの一般的な設定とインターネットの設定を行うことができます。ホームユーザの場合、インターネットにアクセスするには、インターネット・サービス・プロバイダ（ISP）に加入する必要があります。別途費用が必要になる場合があります。インターネットアカウントを持っている場合は、入力する必要のある情報を 91 ページの付録 C「インターネットに接続する」で確認してください。



## 作業を終了するときの操作

Power Mac G5 での作業を終了するときは、コンピュータをスリープ状態にするか、システム終了することができます。

## Power Mac G5 をスリープ状態にする

Power Mac G5 を使った作業を少しの間だけ中断するときは、コンピュータをスリープ状態にしてください。コンピュータがスリープ状態になっている場合、ディスプレイの画面は暗くなっています。コンピュータはスリープ状態からすぐに元の状態に戻すことができます（起動の過程は省略されます）。

**コンピュータをすぐにスリープ状態にするには：**

- アップル（）メニュー> 「スリープ」と選択します。
- Power Mac G5 の前面にあるパワーボタンを押します。
- アップル（）メニュー> 「システム環境設定」と選択し、「省エネルギー」をクリックして、スリープタイマーをセットします。

**コンピュータをスリープ状態から元の状態に戻すには、次のいずれかの操作を行います：**

- キーボード上の任意のキーを押します。
- マウスをクリックします。

スリープ状態について詳しくは、40 ページの「コンピュータをスリープ状態にして電力を節約する」を参照してください。

## Power Mac G5 をシステム終了する

Power Mac G5 を数日間使用しない場合は、電源を切ってください。

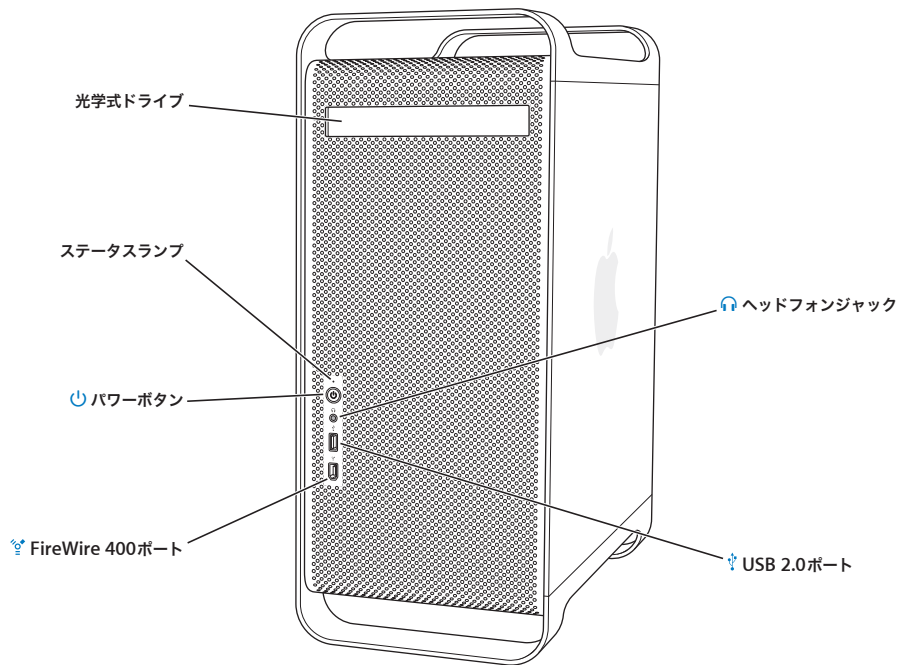
コンピュータの電源を切るには：

- アップル (🍏) メニュー > 「システム終了」と選択します。

**警告：**コンピュータの電源を切るときは、電源タップのスイッチを切ったり、電源コードをコンセントから抜いたりしないでください（ただし、ほかの方法で電源を切れない場合は除きます）。コンピュータの電源を正しく切らなかった場合、ファイルやシステムソフトウェアが壊れることがあります。

**警告：**Power Mac G5 を持ち運ぶときは、その前にシステムを終了します。ハードディスクが回転しているときに持ち運ぶと、ハードディスクが故障して、データが失われたり、ハードディスクから起動できなくなるおそれがあります。

## お使いのコンピュータについて



---

### 光学式ドライブ

お使いのコンピュータには、DVD-ROM/CD-RW コンボドライブまたは DVD+R DL/DVD ± RW/CD-RW SuperDrive が搭載されています。各ドライブでは、CD-ROM ディスク、フォト CD、一般的な音楽 CD、およびその他のメディアを読み取ることができます。コンボドライブでも、DVD ディスクや DVD ムービーを読み取ったり、音楽、書類、およびその他のデジタルファイルを CD-R や CD-RW ディスクに書き込むことができます。これらのファイルに加え、SuperDrive では、DVD ± R、DVD ± RW、および DVD+R DL ディスクを読み書きすることもできます。

光学式ドライブを開くには、Apple Keyboard のメディアイジェクト (⏏) キーを押します。

### ステータスランプ

コンピュータの電源が入っているときは、このランプが白く点灯します。コンピュータがスリープ状態のときは、このランプが点滅します。



### パワーボタン

Power Mac G5 の電源を入れたり、スリープ状態にしたり、スリープ状態から元の状態に戻したりするときは、このボタンを押します。コンピュータを再起動するには、コンピュータが終了するまでこのボタンを約 5 秒間押し続けたままの状態にしてから、再度このボタンを押してコンピュータを起動します。

アップル製ディスプレイの中には、ディスプレイのパワーボタンを触ったり押したりすることで、コンピュータを起動したり、スリープ状態にしたりすることができるものがあります。



### FireWire 400 ポート

お求めの Macintosh と FireWire 対応の装置 (iPod、DV カメラ、ハードディスクドライブ) との接続に使用します。FireWire を使えば、これらの装置の間でデータを高速転送できます。FireWire 400 ポートは、100、200、および 400 Mbps (メガビット/秒) のデータ速度に対応しています。



### ヘッドフォンジャック

ヘッドフォンジャックを介して、お使いの Macintosh とヘッドフォンを接続します。プラグがヘッドフォンジャックに差し込まれているとき、内蔵スピーカーは消音になります。

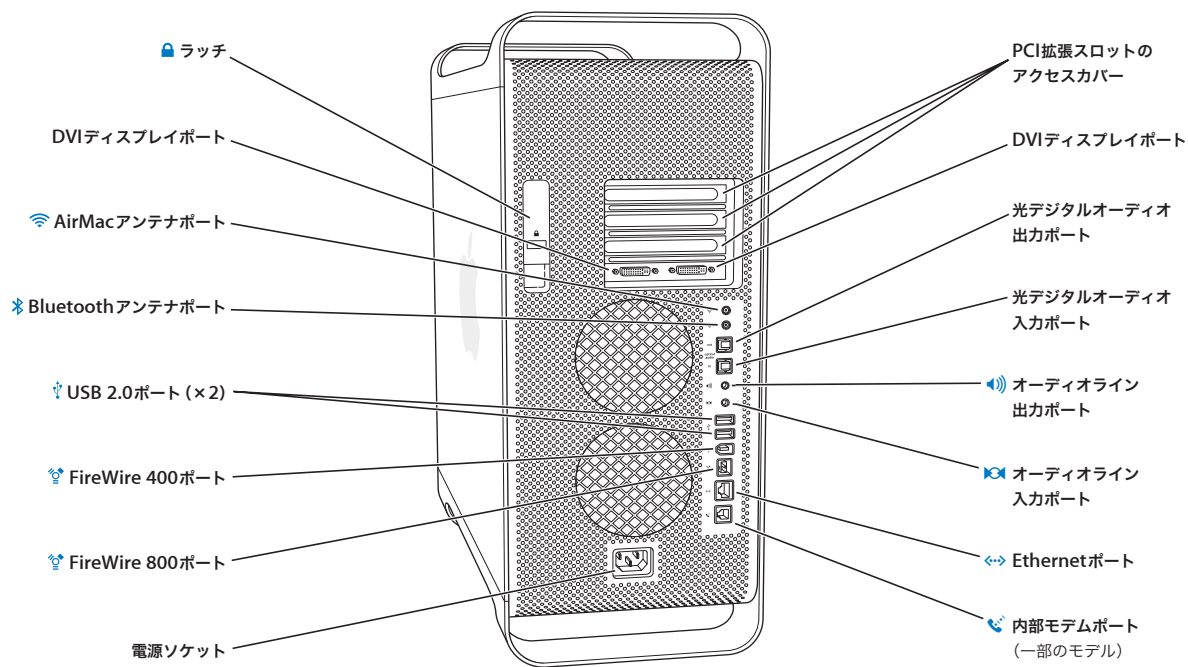


### USB 2.0 ポート











Macintosh と USB 装置 (キーボード、マウス、プリンタ、スキャナ、スピーカー、USB マイクロフォン、USB ハブなど) との接続に使用します。ディスプレイに USB ポートが付いている場合もあります。

---

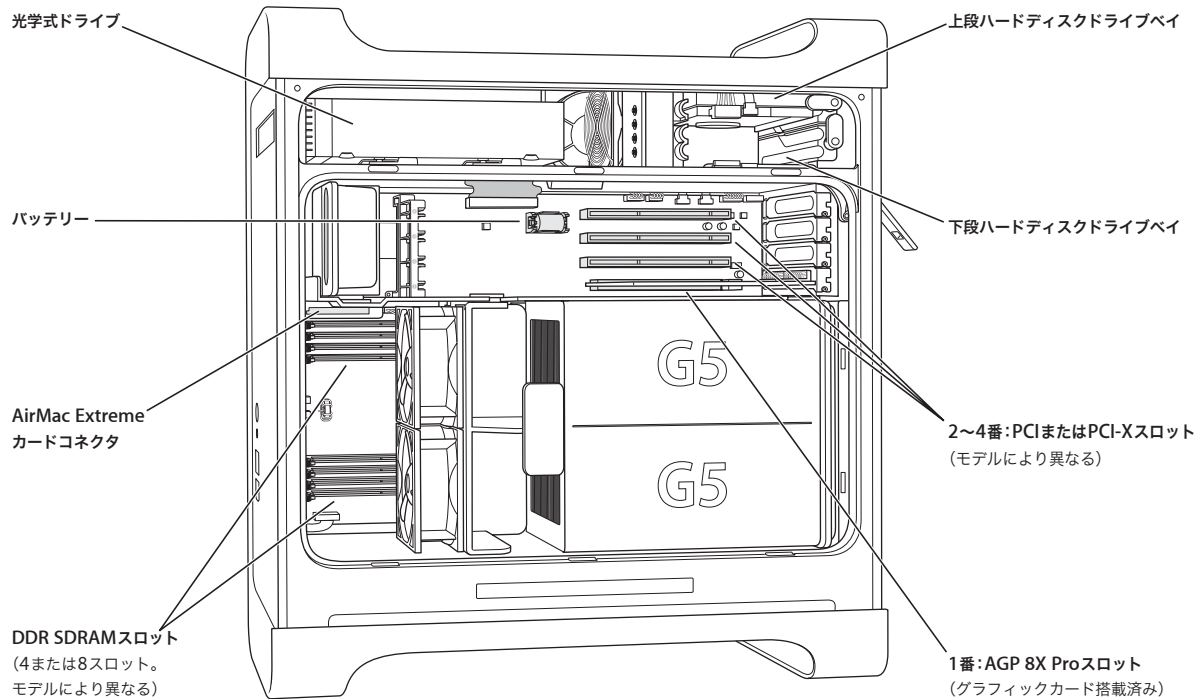
## ポートとコネクタコンピュータの機能を拡張する





- 
-  **ラッチ**  
側面パネルを開けて Power Mac G5 内部の部品を取り扱うときは、このラッチを持ち上げます。また、セキュリティロックをラッチに取り付けて内部の部品の盗難を防止することができます。
-  **DVI ディスプレイポート**  
DVI (Digital Visual Interface) コネクタを使用するディスプレイの接続に使用します。お使いのコンピュータに付属の DVI-VGA アダプタを使って VGA (Video Graphics Connector) コネクタを使用するディスプレイを接続することができます。
-  **AirMac Extreme アンテナポート**  
お使いの Macintosh にオプションの AirMac Extreme カードが搭載されている場合は、AirMac Extreme アンテナの接続に使用します。
-  **Bluetooth アンテナポート**  
お使いの Power Mac G5 にオプションの Bluetooth モジュールが搭載されている場合は、コンピュータに付属している小さな円筒形の Bluetooth® アンテナを接続します。
-  **USB 2.0 ポート**  
Macintosh と USB 装置 (キーボード、マウス、プリンタ、スキャナ、スピーカー、USB マイクロフォン、USB ハブなど) との接続に使用します。また、Apple Keyboard およびディスプレイに USB ポートが付いている場合があります。
-  **FireWire 400 および 800 ポート**  
FireWire 400 ポートは、100、200、および 400 Mbps のデータ速度に対応しています。FireWire 800 ポートは、100、200、400、および 800 Mbps のデータ速度に対応しています。
- 電源ソケット**  
コンピュータの電源コードを接続します。
- PCI 拡張スロットのアクセスカバー (× 3)**  
2 番から 4 番のカバー付きスロットに最大 3 枚の PCI (Peripheral Component Interconnect) カードを取り付けることで、Macintosh を拡張します。
- 光デジタルオーディオ出力ポート**  
Macintosh をレシーバーやその他のデジタルオーディオ装置に接続します。
- 光デジタルオーディオ入力ポート**  
Macintosh を CD プレーヤーやミニディスクプレーヤーなどのデジタルオーディオ装置に接続します。
-  **アナログ式オーディオライン出力ポート**  
Macintosh にセルフパワー型の MP3、CD やその他のオーディオ機器を接続します。
-  **アナログ式オーディオライン入力ポート**  
Macintosh にセルフパワー型のマイクやその他のオーディオ機器を接続します。
-  **10/100/1000 ツイストペア型 Ethernet ポート**  
お求めの Macintosh を高速 Ethernet ネットワークに接続し、インターネットやプリンタやサーバなどのネットワーク上の装置にアクセスすることができます。また、ネットワークを介して情報を共有することもできます。
-  **内蔵モデムポート**  
お使いの Macintosh にオプションの内蔵型 56K V.92 モデムが搭載されている場合に、一般的な電話回線を接続します。
-

## Power Mac G5 の内部について — お使いのコンピュータの内部拡張オプション



---

### 光学式ドライブ

コンピュータには、DVD-ROM/CD-RW コンボドライブまたは DVD+R DL/DVD ± RW/CD-RW SuperDrive が付属しています。光学式ドライブについては、31 ページの「光学式ドライブを使用する」を参照してください。

### バッテリー

お求めのコンピュータでは、交換の必要がほとんどないバッテリーを使用しています。起動時に問題が発生したり、システムの日付や時間が頻繁に不正確になるような場合は、バッテリーの交換が必要かもしれません。詳しくは、69 ページの「バッテリーを交換する」を参照してください。

### AirMac Extreme カードコネクタ

AirMac Extreme カードとの接続に使用します。AirMac Extreme により、コンピュータはネットワークとのワイヤレスな通信が可能になります。詳しくは、68 ページの「AirMac Extreme カードを取り付ける」を参照してください。

### DDR SDRAM スロット

モデルによって、コンピュータには 4 基または 8 基の DDR SDRAM スロットが搭載されています。メモリを増設するには、メモリスロットに DDR SDRAM DIMM をペアで取り付けます。詳しくは、49 ページの「メモリを取り付ける」を参照してください。

### ハードディスクドライブベイ

お求めのコンピュータには、上段のハードディスクドライブベイにハードディスクドライブが搭載されています。下段のハードディスクドライブベイに追加のハードディスクドライブを取り付けることができます。お求めのコンピュータには、最大 2 台のシリアル ATA ドライブを取り付けることができます。詳しくは、56 ページの「内蔵型記憶装置を取り付ける」を参照してください。

### PCI または PCI-X スロット

モデルによって、お求めのコンピュータには合計 3 基の PCI または PCI-X 拡張スロットが搭載されています。スロット 2 番から 4 番に PCI カードを装着して、コンピュータの機能を拡張することができます。詳しくは、64 ページの「PCI 拡張カードを取り付ける / AGP カードを交換する」を参照してください。

### AGP 8X Pro スロット

AGP (Advanced Graphics Port) 8X Pro スロットのカードを介してディスプレイを接続します。このカードを装着すれば、ディスプレイのグラフィックス処理速度が向上します。詳しくは、23 ページの「ディスプレイ、テレビ、映像装置を接続する」または 64 ページの「PCI 拡張カードを取り付ける / AGP カードを交換する」を参照してください。

---

## その他の情報

さらに詳しく知りたいときは、以下を参照してください：

知りたいこと ...	参照先 ...
コンピュータの電源を切る、またはスリープ状態にする方法	12 ページの「作業を終了するときの操作」
Power Mac G5 独自のハードウェア機能を使用する	21 ページの第 2 章「コンピュータを使用する」
ドライブ、メモリ、およびカードの増設、またはバッテリーの交換	43 ページの第 3 章「コンピュータの内部を扱う作業」
コンピュータに問題があるときに、その問題を解決する	71 ページの第 4 章「トラブルへの対処方法」
Mac OS 9 をインストールして、コンピュータで Mac OS 9 アプリケーションを使用する	77 ページの「Mac OS 9 をインストールする」
コンピュータをインターネットに接続する	91 ページの付録 C「インターネットに接続する」

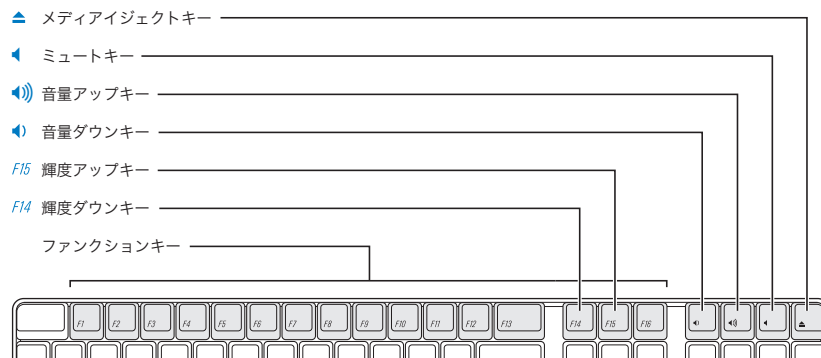
この章では、Power Mac G5 コンピュータの重要な機能の使いかたについて説明します。キーボード、マウス、FireWire、USB、オーディオ、Bluetooth ワイヤレステクノロジー、およびネットワークについての説明が含まれます。

以下の項目について説明します：

- 22 ページの「Apple Keyboard を使用する」
- 23 ページの「Apple Mouse を使用する」
- 23 ページの「ディスプレイ、テレビ、映像装置を接続する」
- 26 ページの「USB (Universal Serial Bus) を使用する」
- 28 ページの「FireWire を使用する」
- 30 ページの「オーディオ装置を使用する」
- 31 ページの「光学式ドライブを使用する」
- 36 ページの「モデムを使用する」
- 34 ページの「Ethernet ネットワークに接続する」
- 36 ページの「AirMac ワイヤレスネットワークを使用する」
- 38 ページの「Bluetooth ワイヤレステクノロジーを使用する」
- 41 ページの「2 台の Macintosh コンピュータ間で情報を転送する」

## Apple Keyboard を使用する

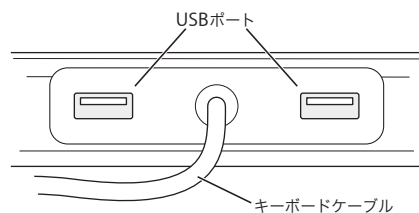
Apple Keyboard のファンクションキーには、使用頻度の高い機能があらかじめ設定されています。メディアイジェクト (⏏) キーを押すと、光学式ドライブからディスクを取り出せます。音量アップキーまたは音量ダウンキーを押すと、音量を調節できます。消音キーを押すと、音を出したり消したりできます。輝度アップキーや輝度ダウンキーを使って、アップル製ディスプレイの輝度レベルを調整することもできます。



参考：他社製のキーボードを使っている場合、光学式ディスクを取り出すときは、F12 キーを押します。

Apple Keyboard には、2 基の USB (Universal Serial Bus) 1.1 ポートが装備されています。キーボードの背面にある USB ポートに、マウスケーブルやその他の USB 装置を接続できます。

Power Mac G5 と共に Apple Wireless Keyboard を購入した場合は、Power Mac G5 の背面にある Bluetooth アンテナポートに、コンピュータに付属している Bluetooth アンテナを接続します。詳しくは、キーボードに付属の説明書を参照してください。



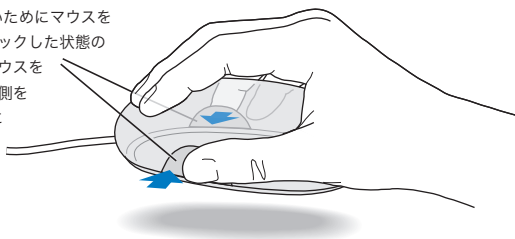
### キーボードについての情報

キーボードについて詳しくは、「Mac ヘルプ」を参照してください。「ヘルプ」>「Mac ヘルプ」と選択し、「キーボード」で検索してください。

## Apple Mouse を使用する

Apple Mouse は、光学式トラッキングを使用します。マウスを使ってポインタの位置を決めるには、机やマウスパッド、表面が滑りにくく加工された場所など、適切な面の上でマウスを移動させます。(ガラスのような滑りやすい表面上では、ポインタが制御しにくくなります。) 対象物をクリックするには、クリックしたとを感じるまでマウスの本体を 1 回だけ押します。ダブルクリックするには、2 回連続してすばやくマウスを押します。

マウスを動かすスペースがないためにマウスを持ち上げるとき、マウスをクリックした状態のままにしておきたい場合は、マウスをクリックしてから、マウスの両側を親指とほかの指ではさむように押して持ち上げます。



参考 : Power Mac G5 と共に Apple Wireless Mouse を購入した場合は、Power Mac G5 の背面にある Bluetooth アンテナポートに、コンピュータに付属している Bluetooth アンテナを接続します。詳しくは、マウスに付属の説明書を参照してください。

## マウスについての情報

マウスについて詳しくは、「Mac ヘルプ」を参照してください。「ヘルプ」>「Mac ヘルプ」と選択し、「マウス」を検索してください。

## ディスプレイ、テレビ、映像装置を接続する

グラフィックカードに 2 台のディスプレイを接続して、それらを同時に使用することができます。2 台目のディスプレイを接続したときに、両方のディスプレイに同じイメージを表示 (ミラーリング) したり、2 台目のディスプレイに Mac OS X デスクトップを拡張 (拡張デスクトップモード) したりできます。接続するディスプレイごとに適切なケーブルが必要です。

複数のディスプレイを使用するには :

- 1 ディスプレイの電源を切り、コンピュータをシステム終了します。
- 2 各ディスプレイとグラフィックカードのポートを、ビデオケーブルで接続します。
- 3 ディスプレイの電源を入れ、コンピュータを起動します。

ディスプレイを調節するには、アップル (🍏) メニュー>「システム環境設定」と選択し、「ディスプレイ」をクリックします。デフォルトでは、コンピュータは拡張デスクトップモードで起動します。ミラーリングモードで使用するには、アップル (🍏) メニュー>「システム環境設定」と選択し、「ディスプレイ」をクリックして、「ミラーリング」を選びます。

## グラフィックカードのポートを使用する

Power Mac G5 で使用されるグラフィックカードには、異なるの機能を備えた固有のポートがあります。「システムプロファイラ」を使用すると、お使いの Power Mac G5 に搭載されているグラフィックカードを確認できます。

システムプロファイラを開くには：

- 1 アップル (Apple) メニュー > 「この Mac について」と選択します。
- 2 「詳しい情報」をクリックします。
- 3 「グラフィックス/ディスプレイ」を選択します。

次の表に示すガイドラインを使用して、グラフィックカードのポートの種類を判断します。

グラフィックカード	ポート 2	ポート 1
ATI Radeon 9600	シングルリンク DVI	シングルリンク DVI TV 出力
ATI Radeon 9650	デュアルリンク DVI	シングルリンク DVI TV 出力
NVIDIA GeForce 6800 Ultra DDL	デュアルリンク DVI TV 出力	デュアルリンク DVI TV 出力
ATI Radeon X850 XT	デュアルリンク DVI TV 出力	ADC



DVIディスプレイポート



DVIディスプレイポート ADCディスプレイポート

DVI-Video アダプタを使って、映像装置を TV 出力のポートに接続できます。詳しくは、25 ページの「テレビ、ビデオデッキ、その他の映像装置を接続する」を参照してください。

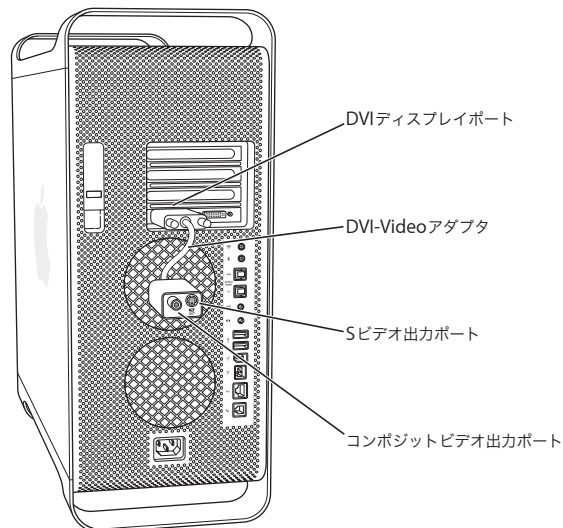


## テレビ、ビデオデッキ、その他の映像装置を接続する

DVI-Video アダプタを使って、Power Mac G5 にテレビ、ビデオデッキ、プロジェクタなどの外部映像装置を接続できます。DVI-Video アダプタは、アップル製品取扱販売店、Apple Retail Store (Apple Store 直営店)、またはオンラインの Apple Store ([www.apple.com/japanstore](http://www.apple.com/japanstore)) で購入できます。

### 映像装置を接続するには：

- 1 映像装置の電源を切り、コンピュータをシステム終了します。
- 2 DVI-Video アダプタの DVI 側の端を、Power Mac G5 グラフィックカードの TV 出力をサポートする DVI ポートに接続します (24 ページの表を参照)。
- 3 アダプタのもう一方の端をテレビ、ビデオデッキ、またはプロジェクタのコンポジット (RCA) ビデオポートまたは S ビデオポートに接続します。
- 4 映像装置の電源を入れ、コンピュータを起動します。  
画像を調節するには、アップル (🍏) メニュー > 「システム環境設定」と選択し、「ディスプレイ」をクリックします。



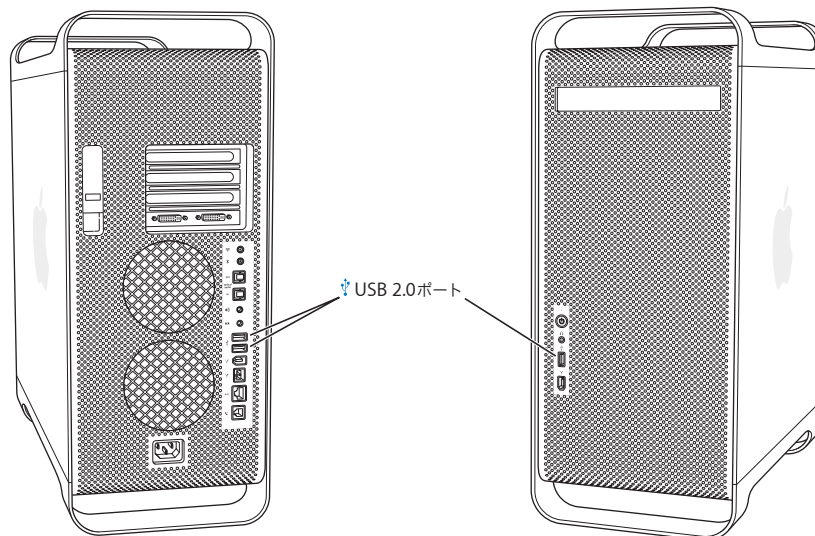
## ディスプレイについての情報

ディスプレイの接続について詳しくは、第 1 章「設置と準備」のセットアップ説明を参照してください。

外部ディスプレイの使用方法および設定方法については、「Mac ヘルプ」を参照してください。「ヘルプ」 > 「Mac ヘルプ」と選択し、「ディスプレイ」で検索してください。

## USB（Universal Serial Bus）を使用する

Power Mac G5 には、前面に 1 基、背面に 2 基の合計 3 基の USB 2.0 ポートが搭載されています。Apple Keyboard にも 2 基の USB 1.1 ポートがあります。これらの USB ポートを使用すると、プリンタ、スキャナ、デジタルカメラ、マイク、ゲームパッド、ジョイスティック、キーボード、マウス、記憶装置など、さまざまな種類の外部装置と接続することができます。USB によって外部装置との接続が簡単になります。USB 装置の多くは、コンピュータの動作中に接続や取り外しができます。装置は、接続するだけですぐに使用できます。コンピュータを再起動する必要はありません。



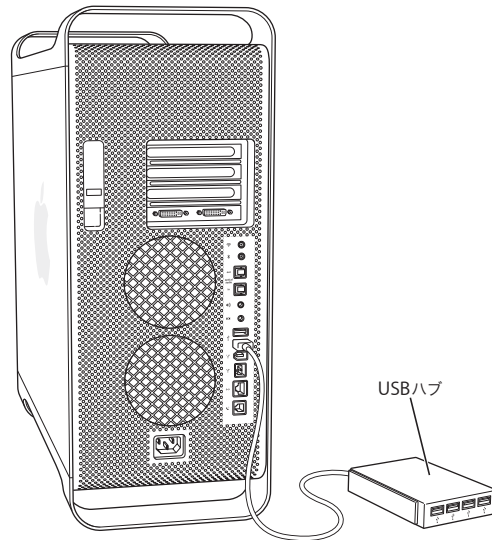
## USB 装置を使用する

アップル製のコンピュータには、USB 装置を使用するためのソフトウェアがあらかじめインストールされています。ほとんどの場合、装置に付属するソフトウェアをインストールする必要はありません。USB 装置を接続しても、Power Mac G5 が適切なソフトウェアを検出できない場合は、装置に付属のソフトウェアをインストールするか、装置の製造元に問い合わせる適切なソフトウェアをダウンロードしてからインストールしてください。

## 複数の USB 装置を接続する

USB 装置を 4 台以上接続したい場合は、USB ハブをご購入できます。USB ハブをコンピュータの空いているポートに接続すると、USB ポートを追加（通常 4 基または 7 基）できます。

参考：一部の USB 装置を使用するときは、電源が供給されている USB ハブが必要になる場合があります。



## USB についての情報

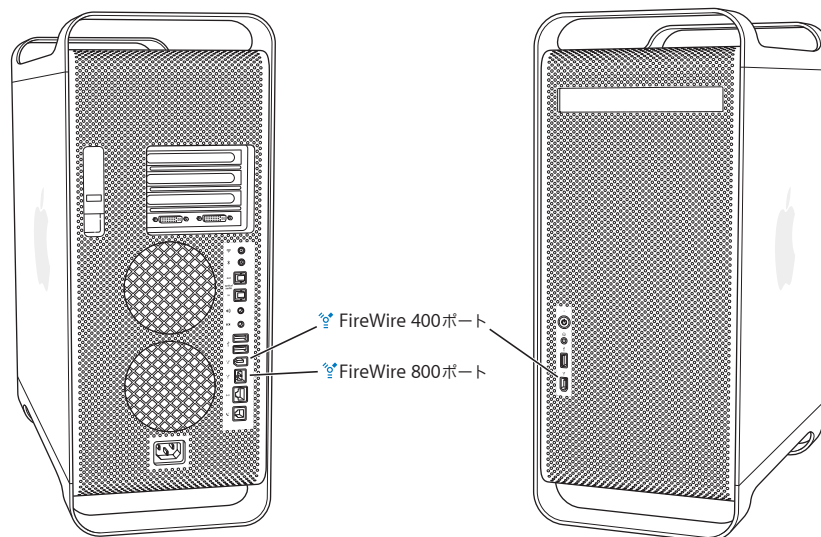
USB についての詳細情報は「Mac ヘルプ」で参照できます。「ヘルプ」>「Mac ヘルプ」と選択し、「USB」を検索してください。アップルの USB の Web サイトでも情報を参照できます：  
[www.apple.com/jp/usb](http://www.apple.com/jp/usb)

お使いのコンピュータで使用できる USB 装置についての情報は、Macintosh 製品ガイド ([www.apple.com/jp/guide](http://www.apple.com/jp/guide)) を参照してください。

## FireWire を使用する

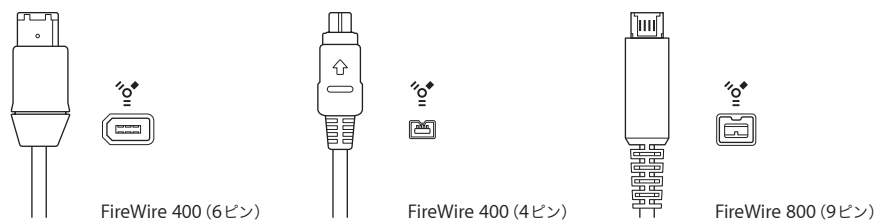
FireWire は、iPod、デジタル・ミュージック・プレーヤー、DV カメラ、プリンタ、スキャナ、ハードディスクドライブなどの外部装置との接続/取り外しを簡単に行える高速データ転送システムです。FireWire 装置の接続や取り外しに、コンピュータを再起動する必要はありません。お使いのコンピュータには、FireWire ポートが 3 基搭載されています。

- 前面と背面に 1 基ずつある FireWire 400 ポートでは、400 Mbps (メガビット/秒) までの最大データ転送速度がサポートされます。
- 背面に 1 基ある高速な FireWire 800 ポートでは、800 Mbps (メガビット/秒) までの最大データ転送速度がサポートされます。



Power Mac G5 の FireWire 800 ポートは、従来よりずっと高速な 800 Mbps の FireWire 装置からデータを転送します。このポートには 9 ピンのコネクタがあり、6 ピンまたは 4 ピンのコネクタが付いた従来の FireWire 装置と互換性があります。

適切なケーブルを使用することで、9 ピンのポートはすべての FireWire 装置でシームレスに動作します。9 ピンのポートと 4 ピン、6 ピン、および 9 ピンの装置を接続するためのケーブルを利用します。



## FireWire 装置を使用する

FireWire を使って次のようなことができます：

- FireWire DV カメラと接続して、高品質ビデオを直接コンピュータに取り込み／転送をしたり、または高品質ビデオを直接コンピュータから取り込み／転送をしたりします。次に、「iMovie」のようなビデオ編集用ソフトウェアを使ってビデオを編集します。
- FireWire 対応の外部ハードディスクドライブと接続して、データのバックアップやファイル転送をします。Power Mac G5 にハードディスクドライブを接続すると、デスクトップにディスクドライブがFireWireのアイコンで表示されます。一部のFireWireハードディスクドライブはFireWireケーブルから電源の供給を受けるため、外部電源を接続する必要がありません。
- コンピュータ起動時やファイル転送時にコンピュータに問題が発生する場合は、FireWire を使って、お使いの Power Mac G5 をほかのコンピュータに接続します。そうすれば、Power Mac G5 がほかのコンピュータ上に外部ハードディスクとして表示されます（この機能を「FireWire ターゲット・ディスク・モード」と言います）。詳しくは、次の「FireWire ターゲット・ディスク・モード」を参照してください。

FireWire 装置を使用するには、装置をコンピュータに接続して、装置に付属のソフトウェアをインストールします。コンピュータに新しい装置を接続すると、自動的に検出されます。

Mac OS X がインストールされた FireWire ハードディスクから起動するには、アップル (Apple) メニュー > 「システム環境設定」と選択し、「起動ディスク」をクリックして、FireWire ハードディスクを選択します。

FireWire ハードディスクが表示されない、または選択できない場合は、FireWire ハードディスクの製造元に問い合わせて、最新のドライバソフトウェアを入手してください。

FireWire ハードディスクを安全に取り出すには、FireWire ハードディスクのアイコンを「ゴミ箱」にドラッグしてから、FireWire ケーブルを取り外します。

## FireWire ターゲット・ディスク・モード

Power Mac G5 と FireWire に対応したほかのコンピュータとの間でファイルを転送する場合や、コンピュータの起動に関する問題が発生している場合は、FireWire ターゲット・ディスク・モードという機能を使って Power Mac G5 をほかのコンピュータに接続することができます。

参考：ほかのコンピュータが Mac OS X または FireWire のバージョン 2.3.3 以降がインストールされた Mac OS 9 を実行している場合、Power Mac G5 を FireWire ターゲット・ディスク・モードで動作させることができます。インストールされている FireWire のバージョンを確認するには、「システムプロファイラ」（「アプリケーション / ユーティリティ」にあります）を使用します。ほかのコンピュータに古いバージョンがある場合は、アップルのサービス&サポートの Web サイト ([www.apple.com/jp/support](http://www.apple.com/jp/support)) でアップデートを確認してください。

**Power Mac G5 を FireWire ターゲット・ディスク・モードで接続するには：**

- 1 お使いの Power Mac G5 を終了します。
- 2 両端に適切な6ピンまたは9ピンFireWireコネクタが付いているFireWireケーブルを使用して、お使いのコンピュータを FireWire に対応した別のコンピュータに接続します。

- 3 Power Mac G5 を起動し、すぐに T キーを押したままにします。

Power Mac G5 のディスプレイには FireWire ディスクモードのインジケータが表示され、別のコンピュータのデスクトップに Power Mac G5 の内蔵ハードディスクのアイコンが表示されます。

- 4 ファイルの転送が終了した後、別のコンピュータで Power Mac G5 のハードディスクアイコンを「ゴミ箱」にドラッグします。
- 5 Power Mac G5 のパワーボタンを押して、システムを終了します。
- 6 FireWire のケーブルを取り外します。

## FireWire についての情報

FireWire について詳しくは、アップルの FireWire の Web サイト ([www.apple.com/jp/firewire](http://www.apple.com/jp/firewire)) を参照してください。「Mac ヘルプ」でも情報を調べることができます。「ヘルプ」>「Mac ヘルプ」と選択し、「FireWire」を検索してください。お使いのコンピュータで使用できる FireWire 装置についての情報は、Macintosh 製品ガイド ([www.apple.com/jp/guide](http://www.apple.com/jp/guide)) を参照してください。

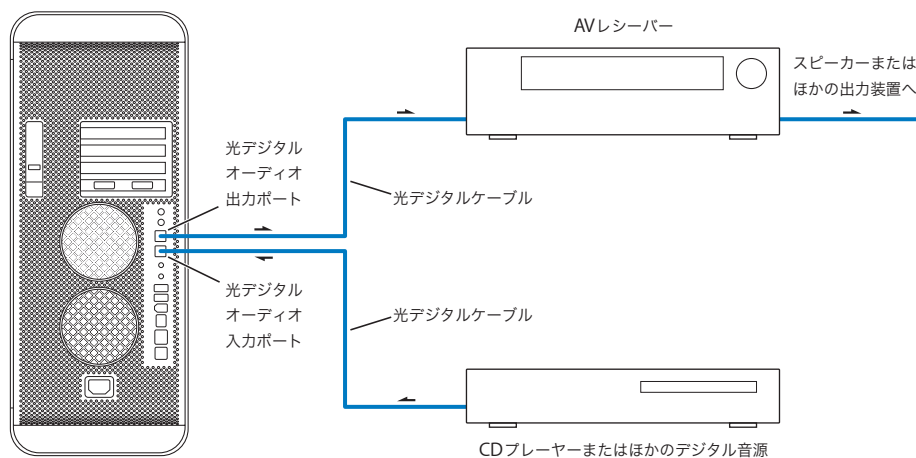
## オーディオ装置を使用する

お使いの Power Mac G5 は、幅広いオーディオ機能を備えています。前面にはヘッドフォンジャックがあり、背面には光デジタルオーディオ出力、光デジタルオーディオ入力、アナログオーディオライン出力、アナログオーディオライン入力の各ポートがあります。

### 光デジタルオーディオポート

デジタル光ケーブルまたは Toslink ケーブルを使って、デジタルオーディオテープ (DAT) デッキや CD プレーヤーを光デジタルオーディオ入力ポートに接続し、独自の音楽をミックスすることができます。

また、オーディオまたは AV レシーバーを光デジタルオーディオ出力ポートに接続して、Power Mac G5 をベースとしたホームシアターシステムを構築することもできます。



## ヘッドフォンジャック

コンピュータのヘッドフォンジャックには、ヘッドフォンを接続できます。このジャックにプラグを差し込んでいる際、内蔵スピーカーは消音になります。

**重要：**ライン出力装置はヘッドフォンジャックに接続しないでください。代わりに、背面にあるアナログライン出力ポートを使用してください。

## アナログオーディオポート

コンピュータの背面にあるライン入力およびライン出力用のアナログミニジャックには、外部マイク、クロフォンやその他のオーディオ装置を接続できます。

使用したいオーディオ入力または出力装置を選択するときは、「システム環境設定」の「サウンド」パネルを使用します。

## 光学式ドライブを使用する

光学式ドライブを使用すると、CD または DVD からソフトウェアをインストールしたり、実行したりすることができます。CD ディスク上のマルチメディアやオーディオ CD の音楽を再生したり、音楽、書類、およびその他のデジタルファイルを CD-R および CD-RW ディスクに書き込むことができます。また、DVD ムービーも再生でき、ほとんどの DVD ディスクを使用できます。

お使いのコンピュータに SuperDrive が搭載されている場合は、ホーム・ムービーを作成して、ほとんどの家庭用 DVD プレーヤーで再生できるビデオ DVD を作成できます。または「Finder」や「iDVD」を使用して書類やほかのデジタルファイルを未使用の DVD-R、DVD-RW、DVD+R、DVD+RW、および DVD+R DL のディスクに保存できます。ほぼ 2 倍のデータ (8.54 GB) を DVD+R DL ディスクに保存できます。

**参考：**古いソフトウェアがフロッピーディスクで提供されている場合は、そのソフトウェアの CD を入手できるかどうかについてソフトウェアの製造元にお問い合わせください。または、Power Mac G5 用の外部 USB フロッピーディスクドライブをアップル製品取扱販売店、Apple Retail Store (Apple Store 直営店)、またはオンラインの Apple Store ([www.apple.com/japanstore](http://www.apple.com/japanstore)) でご購入ください。

## ディスクをセットする

CD または DVD からプログラムをインストールしたり使用したりするには：

- 1 コンピュータの電源が入った状態で、Apple Keyboard のメディアイジェクト (⏏) キーを押して、ドライブを開きます。
- 2 ラベルを上にしてディスクをトレイに置きます。ディスクが水平になっていることを確認してください。
- 3 メディアイジェクト (⏏) キーを再度押すか、トレイを静かに押し込み、トレイを閉じます。

ディスクを示すアイコンが画面上に表示されたら、ディスクを使う準備は完了です。

## ディスクを取り出す

ディスクを取り出すには、ディスクのアイコンを「ゴミ箱」にドラッグするか、Apple Keyboard のメディアイジェクト (⏏) キーを押します。また、コンピュータの再起動中にマウスボタンを押したままにしても、ディスクを取り出すことができます。

## CD に情報を記録する

お使いの光学式ドライブでは、CD-R や CD-RW ディスクに、お好きな音楽、プログラム、ファイルなどを記録することができます。オリジナルの音楽 CD を作成して、標準的なオーディオプレーヤーで再生することもできます。記録可能な CD には、アプリケーション、書類、その他のデジタルファイルなどのデータファイルを書き込むこともできます。

CD-R (CD-Recordable) ディスクには、1 回だけ情報を記録することができます。お使いのアプリケーションによっては、ディスクがいっぱいになるまで追加の情報を記録することもできます。ただし、いったん記録した情報を変更することはできません。CD-R ディスクへの記録に関する詳しい情報については、お使いのアプリケーションに付属の説明書を参照してください。お使いのオーディオ CD プレーヤーでは、CD-RW (CD-Rewritable) ディスクを読み取れないことがあるため、オーディオ CD を作成する場合には、CD-R ディスクをお使いになることをお勧めします。

CD-RW ディスクを使用する場合、1 枚のディスクに複数回、情報を保存したり変更したりすることができます。ただし、CD にメディアファイルを記録するソフトウェアの中には、ディスクに 1 回しかデータを記録できないものもあります。

### iTunes ライブラリから CD-R ディスクに音楽を録音するには：

- 1 「Dock」で「iTunes」アイコンをクリックして、「iTunes」を開きます。
- 2 記録したいプレイリストを選択します。
- 3 未使用の CD-R ディスクを挿入します。
- 4 「iTunes」ウィンドウの上部にある「CD を作成」をクリックします。

### Finder から CD-R ディスクにデータを記録するには：

- 1 未使用の CD-R ディスクを挿入します。
- 2 表示されたダイアログにディスクの名前を入力し、作成するフォーマットを選択します。デスクトップに CD のアイコンが表示されます。
- 3 CD のアイコンをダブルクリックしてから、ファイルとフォルダをそこにドラッグします。
- 4 「ファイル」>「ディスクを作成」と選択するか、ディスクを選択して、「Dock」の「ディスクを作成」アイコンにそのディスクをドラッグします。

「iTunes」を使って音楽ファイルを CD に記録する方法については、「iTunes ヘルプ」を参照してください。「iTunes」（「アプリケーション」にあります）を開き、「ヘルプ」>「iTunes & ミュージックストアヘルプ」と選択します。



## DVD に情報を記録する

SuperDrive が搭載されている場合は、独自のデジタルムービーを未使用の DVD-R、DVD-RW、DVD+R、DVD+RW、または DVD+R DL ディスクに記録できます。ほかの種類デジタルデータを記録することもできます（たとえば、ファイルを DVD へバックアップできます）。

**未使用の DVD にデータを記録するには：**

- 1 未使用の新しい DVD-R、DVD-RW、DVD+R、DVD+RW、または DVD+R DL ディスクをドライブに挿入します。
- 2 表示されたダイアログにディスクの名前を入力し、作成するフォーマットを選択します。DVD のアイコンがデスクトップに表示されます。
- 3 DVD のアイコンをダブルクリックして、ファイルとフォルダをそこにドラッグします。
- 4 「ファイル」 > 「ディスクを作成」と選択するか、ディスクを選択して、「Dock」の「ディスクを作成」アイコンにそのディスクをドラッグします。

「iDVD」や「DVD Studio Pro」などのアプリケーションを使用して独自の DVD プロジェクトを作成し、未使用の DVD-R ディスクに書き込めば、ほとんどの標準的な DVD プレーヤーで再生できます。

「iDVD」の使いかたについて詳しくは、「iDVD」（「アプリケーション」にあります）を起動し、「ヘルプ」 > 「iDVD ヘルプ」と選択してください。

## Ethernet ネットワークに接続する

お使いのコンピュータには、内蔵 10/100/1000 Mbps（メガビット/秒）ツイストペア型 Ethernet ネットワーク機能が備わっています。この機能を使って、ネットワークやケーブル、デジタル加入者線（DSL）モデムに接続できます。

ネットワークに接続すれば、ほかのコンピュータを利用することができます。情報をほかのコンピュータに保存したり、ほかのコンピュータに保存されている情報を入手したり、ネットワークに接続されているプリンタを利用したり、メールを送受信したり、インターネットに接続したりすることができます。また、Ethernet を利用すれば、2 台のコンピュータでファイルを共有したり、小規模のネットワークを構築したりすることもできます。

既存のネットワークに接続している場合、ネットワークおよび必要なネットワークソフトウェアについての情報を、ネットワークを管理しているネットワーク管理者から入手できます。ネットワークにコンピュータを接続する前に、ネットワーク管理者に確認してください。

以下の表を参照して、接続先のネットワークに合わせたネットワークケーブルを選んでください：

Ethernet ネットワークの帯域幅	使用するツイストペアケーブル
10 Mbps	カテゴリ（Cat）3、5、または 6
100/1000 Mbps	カテゴリ 5、6

## ツイストペア型 Ethernet ネットワークに接続する

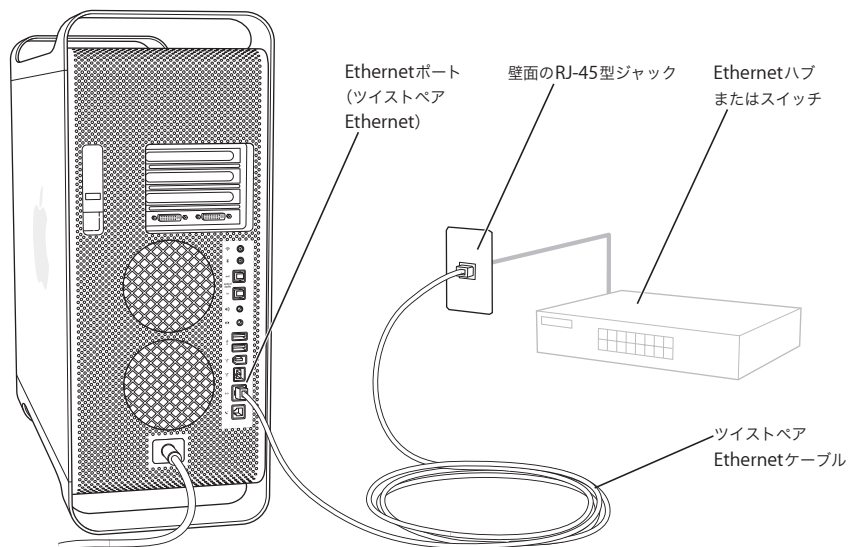
直接、10/100/1000 ツイストペア型 Ethernet ネットワークに接続できます。

**参考：**お使いのコンピュータを同軸ケーブルを利用した Ethernet ネットワークに接続することもできます。同軸ケーブルを利用した Ethernet ネットワークへの接続には、他社製の RJ-45 / 同軸アダプタが必要です。Ethernet 関連機器については、アップル製品取扱販売店にお問い合わせください。

**Macintosh を集中型の 10/100/1000 ツイストペア型 Ethernet ネットワークに接続するには：**

- 1 RJ-45 型のコネクタが付いたツイストペアケーブルの一端を、お使いの Macintosh の Ethernet ポートに接続します。

- ツイストペアケーブルのもう一端を、壁などにある RJ-45 型のモジュージャック、または、ツイストペアケーブルを利用した Ethernet ネットワークに接続されている外部 Ethernet ハブまたは Ethernet スイッチに接続します。



コンピュータを起動したら、ソフトウェアを設定して、ネットワークを利用できるようにする必要があります。設定に必要な情報については、ネットワーク管理者にお問い合わせください。ネットワークソフトウェアの設定方法については、「ヘルプ」メニューの「Mac ヘルプ」を参照してください。

**ネットワークを設定するには、以下の手順に従ってください：**

- アップル (Apple) メニュー > 「システム環境設定」と選択し、「ネットワーク」をクリックします。
- 「表示」ポップアップメニューから「内蔵 Ethernet」を選択します。
- 「TCP/IP」をクリックし、ネットワークに関する情報を入力します。  
デフォルトでは、「設定」：「DHCP サーバを参照」に設定されます。
- 「今すぐ適用」をクリックします。

## Ethernet についての情報

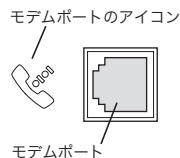
Ethernet ネットワークの設定方法や Ethernet を使用したファイル転送についての情報は「Mac ヘルプ」で参照できます。「ヘルプ」 > 「Mac ヘルプ」と選択し、「Ethernet」か「ネットワーク」を検索してください。

Power Mac G5 のネットワーク接続について詳しくは、アップルのサービス&サポート ([www.apple.com/jp/support](http://www.apple.com/jp/support)) を参照してください。

お使いの Power Mac G5 で使用できるネットワーク製品についての情報は、Macintosh 製品ガイド ([www.apple.com/jp/guide](http://www.apple.com/jp/guide)) を参照してください。

## モデムを使用する

お使いの Power Mac G5 にアップル製の 56K 内蔵モデムが取り付けられている場合は、モデムコードまたは RJ-11 ケーブルの一端をコンピュータの背面にあるモデムポートに差し込みます。モデムコードまたは RJ-11 ケーブルのもう一端は一般的な電話回線のモジュラージャック (RJ-11) に接続します。



内蔵モデムは、アナログ電話回線（家庭などで一般的に使用されている加入電話回線）に接続してください。デジタル電話回線では使用できません。デジタル電話回線で使用するとモデムが故障することがあります。

**警告:** 落雷のおそれがあるときには、過電圧によってモデムが故障しないように、モジュラージャックからモデムを取り外してください。

**参考:** Power Mac G5 と一緒にモデムを購入しなかった場合は、アップル正規サービスプロバイダまたは Apple Retail Store (Apple Store 直営店) から購入し取り付けることができます。ユーザが内蔵モデムを取り付けることはできません。

## AirMac ワイヤレスネットワークを使用する

AirMac は、家庭、オフィス、教室の中のどこでも、簡単かつ手頃な価格によるワイヤレスインターネットアクセスを提供します。従来のようにケーブルを使う代わりに、AirMac ではワイヤレス LAN (Local Area Network) のテクノロジーを使った、複数のコンピュータ間でのワイヤレス通信が可能です。ワイヤレスのネットワークを介して、インターネットへのアクセスの設定、ファイル転送、マルチプレーヤーによるゲームなどを行うことができます。

Power Mac G5 では、すぐに AirMac を使えるようになっています。追加する必要があるのは AirMac Extreme カードだけです。68 ページの「AirMac Extreme カードを取り付ける」を参照してください。コンピュータ内部のスロットに AirMac Extreme カードを取り付け、内蔵アンテナケーブルの終端に直接接続して、AirMac アンテナを取り付けます。AirMac Extreme カードの使用方法については、カードに付属の「AirMac Extreme ユーザーズガイド」を参照してください。

### ワイヤレスネットワーク接続について

AirMac Extreme カードを取り付けると、以下のことができます：

- コンピュータをワイヤレス接続に対応したネットワークに接続する
- コンピュータを、ワイヤレスカードを搭載したほかのコンピュータがネットワークに接続する中継点（アクセスポイント）として使う

- AirMac カード、802.11b ワイヤレスカード、または 802.11g ワイヤレスカードを搭載しているほかのコンピュータとワイヤレス接続を確立し、情報を共有する

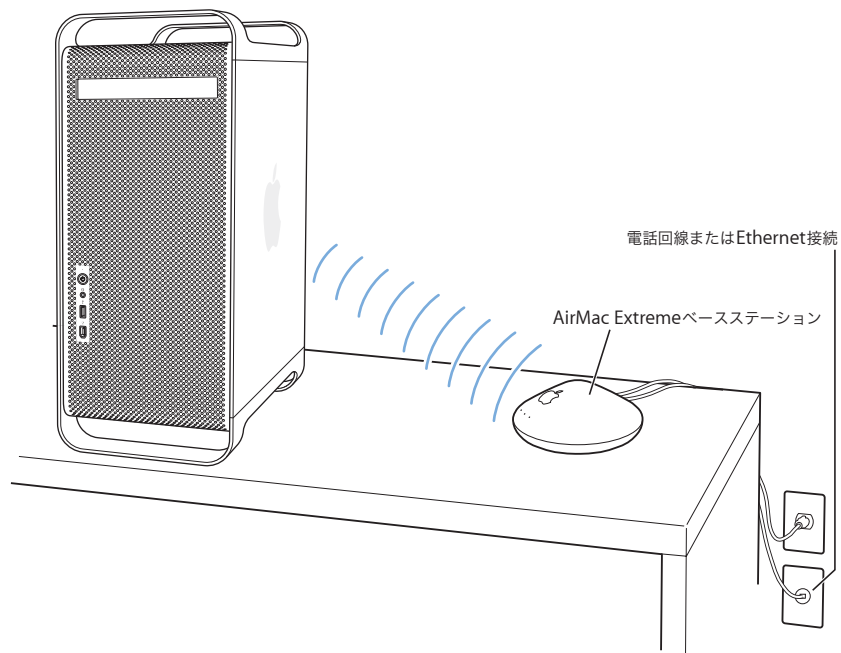
ネットワークにワイヤレス接続するためのアクセスポイントへの接続方法については、ネットワーク管理者にお問い合わせください。

お使いのコンピュータに AirMac Extreme カードがあらかじめ取り付けられている場合、または AirMac Extreme カードを取り付ける場合は、コンピュータに付属の AirMac アンテナを、コンピュータの背面にある AirMac アンテナポート (📶) に接続する必要があります。詳しくは、68 ページの「AirMac Extreme カードを取り付ける」を参照してください。

## AirMac がワイヤレスインターネット接続を提供するしくみ

AirMac では、ベースステーションと呼ばれる装置との間でワイヤレス通信が行われます。ベースステーションは物理的にインターネットに接続されます。AirMac テクノロジーは、コードレス電話のしくみに似ています。コードレス電話の子機は、電話回線に接続されている親機へのワイヤレスな接続を確立します。同様に、お使いのコンピュータは電話回線や Ethernet ネットワークに接続されたベースステーションへのワイヤレスな接続を確立します。

参考：AirMac Extreme カードは、すべてのバージョンの AirMac ベースステーションと互換性があります。



**重要：**コンピュータの近くにあるいろいろなものがワイヤレス通信の妨げ（干渉の原因）になることがあります。干渉を避ける方法については、AirMac Extreme カード、AirMac Express、または AirMac Extreme ベースステーションに付属の説明書を参照してください。詳しくは、アップルのサービス&サポートの Web サイト（[www.apple.com/jp/support](http://www.apple.com/jp/support)）を参照してください。

## AirMac についての情報

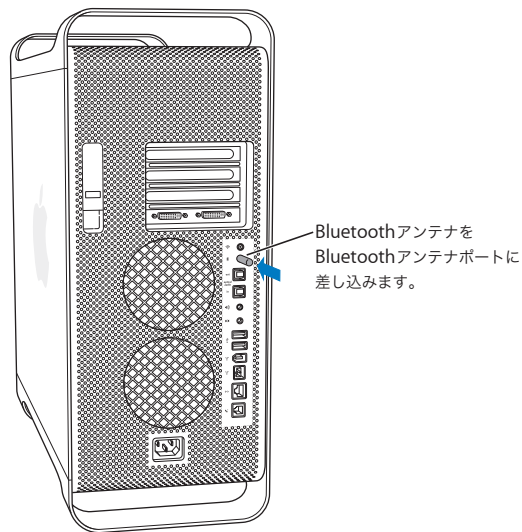
AirMac Extreme カード、AirMac Express、または AirMac Extreme ベースステーションは、アップル製品取扱販売店、Apple Retail Store（Apple Store 直営店）、またはオンラインの Apple Store（[www.apple.com/japanstore](http://www.apple.com/japanstore)）で購入できます。

AirMac について詳しくは、「Mac ヘルプ」で「AirMac」を検索してください。詳細情報は、アップルの AirMac の Web サイト（[www.apple.com/jp/airmac](http://www.apple.com/jp/airmac)）も参照してください。

## Bluetooth ワイヤレステクノロジーを使用する

お使いの Power Mac G5 では、アップルのワイヤレスキーボードとマウス、携帯電話、PDA（携帯情報端末）、プリンタなど、Bluetooth® ワイヤレステクノロジーを使う装置と接続して情報をやり取りできます。従来のようにケーブルを使って装置を接続する必要はありません。

コンピュータに Bluetooth モジュールが内蔵されている場合は、コンピュータに付属の Bluetooth アンテナを、コンピュータの背面にある Bluetooth アンテナポート（※）に必ず接続してください。円筒形の小さな Bluetooth アンテナを接続すると、Bluetooth 装置と通信できます。



Bluetooth ワイヤレステクノロジーを利用すると、これまでのように多くのケーブルで装置を接続する必要がなくなります。Bluetooth に対応した装置は、最大 10 メートル (33 フィート) 離れた距離でワイヤレス接続することができます。

Bluetooth ワイヤレステクノロジーによって、次のような操作が可能です：

- Power Mac G5 を使って Bluetooth 対応の携帯電話と通信する。電話がモデムとして動作して最大 56 Kbps (キロボット/秒) 以上の速度でワイヤレス・サービス・プロバイダに接続できるため、携帯電話を使ってインターネットにアクセスすることができます。
- Bluetooth 対応のコンピュータと装置間、および Mac と PC 間でファイルを交換する。ただし、サイズの小さなファイル以外は、AirMac Extreme ワイヤレスネットワークを使って転送することをお勧めします。
- お使いのコンピュータと Bluetooth 対応 PDA 間でデータを同期化する。「iSync」を使用すると、ケーブルを使わずに HotSync 操作を実行したり、名刺やカレンダーのイベントなどを同僚の PDA に直接送信したりできます。
- Bluetooth ワイヤレスキーボードまたはマウスを使用する。
- Bluetooth プリンタへプリントする。
- Bluetooth ヘッドセットを使用する。

## Bluetooth デバイスを設定する

携帯電話を使ってインターネットに接続したり、アドレス情報を共有したり、ファイルを他のデバイスと共有したり、Bluetooth キーボードやマウスを使用したりする前に、コンピュータと通信するデバイスを設定する必要があります。デバイスを設定すると、デバイスはお使いのコンピュータに「登録」され、「Bluetooth」環境設定の「デバイス」パネルにそのデバイスが表示されます。コンピュータにはデバイスを一度のみ登録する必要があり、登録を解除するまで登録された状態のままです。

**Bluetooth デバイスを設定するには：**

- 1 メニューバーの「Bluetooth」ステータスメニュー (✱) から「Bluetooth デバイスを設定」を選択します。
- 2 設定する装置の種類用の画面に表示される指示に従います。

**重要：**「Bluetooth」ステータスメニューがメニューバーにない場合は、「システム環境設定」を開き、「Bluetooth」をクリックします。「設定」をクリックし、メニューバーで「Bluetooth の状況をメニューバーに表示」を選択します。

**デバイスの登録を削除するには：**

- 1 「システム環境設定」を開き、「Bluetooth」をクリックします。
- 2 「デバイス」をクリックします。
- 3 リストからデバイスを選択して、「登録を削除」をクリックします。

## Bluetooth ファイル交換を設定する

Bluetooth デバイス間で交換されるファイルの処理方法を制御することができます。コンピュータへ送信されるファイルを受け取るか拒否するかを選択したり、ほかの装置から受け取るファイルに使用するフォルダを指定したりできます。また、ほかの装置がブラウズできるフォルダや、受信するファイルに使用するアプリケーションを指定することもできます。

**Bluetooth ファイル交換を設定するには：**

- 1 「システム環境設定」を開き、「Bluetooth」をクリックします。
- 2 「共有」をクリックします。
- 3 「Bluetooth ファイル交換」の「入」チェックボックスを選択し、ポップアップメニューを使用して設定を調整します。

## Bluetooth デバイスにファイルを送信する

お使いのコンピュータから通信範囲にあるほかの Bluetooth デバイスにファイルを送信できます。装置が登録されていない場合は、ファイルを送信する前にその装置を認証しなければならないことがあります。装置をすでに登録している場合は、認証する必要はありません。

**Bluetooth デバイスにファイルを送信するには：**

- 1 メニューバーの「Bluetooth」ステータスメニューから「ファイルを送信」を選択します。
- 2 送信するファイルを選択し、「送信」をクリックします。
- 3 「デバイス」リストから装置を選択し、「送信」をクリックします。

装置が「デバイス」リストにない場合は、「検索」をクリックします。見つかった装置は、「よく使う項目」リストに追加できます。

## Bluetooth ワイヤレステクノロジーについての情報

お使いのコンピュータに Bluetooth モジュールが内蔵されている場合は、ヘルプを参照できます。このヘルプを参照するには、「Bluetooth ファイル交換」アプリケーション（「アプリケーション」フォルダ内の「ユーティリティ」フォルダにあります）を開き、「ヘルプ」>「Bluetooth ヘルプ」と選択します。アップルの Web サイトでも情報を参照できます：[www.apple.com/jp/bluetooth](http://www.apple.com/jp/bluetooth)

**参考：**Power Mac G5 と一緒に Bluetooth モジュールを購入しなかった場合は、アップル正規サービスプロバイダまたは Apple Retail Store（Apple Store 直営店）から購入し取り付けることができます。ユーザが Bluetooth モジュールを取り付けることはできません。

Bluetooth USB アダプタは、アップル製品取扱販売店、Apple Retail Store（Apple Store 直営店）、またはオンラインの Apple Store（[www.apple.com/japanstore](http://www.apple.com/japanstore)）で購入できます。

## コンピュータをスリープ状態にして電力を節約する

Power Mac G5 は、一定の時間使わないでいるとスリープ状態に移行するように設定されています。スリープ状態のコンピュータが消費する電力はごくわずかです。また、いつでも好きなときにコンピュータをスリープ状態にすることができます。



**参考：**Power Mac G5 は、15 分間使わないうとスリープ状態に自動的に移行するように設定されています。ただし、自動スリープ設定を「システム環境設定」で変更することができます。

コンピュータがスリープ状態から復帰したとき、お使いのプログラム、書類、コンピュータの設定は、スリープ状態に移行する前とまったく同じです。より多くのエネルギーを節約するためには、コンピュータを使用しないときはシステム終了してください。

#### コンピュータをスリープ状態にするには：

- コンピュータ前面のパワーボタンを押します。
- アップル (🍏) メニュー> 「スリープ」と選択します。
- アップル (🍏) メニュー> 「システム環境設定」と選択し、「省エネルギー」をクリックして、スリープタイマーをセットします。

コンピュータがスリープ状態のときは、前面パネルのパワーボタンが点滅します。

コンピュータをスリープ状態から復帰させるには、コンピュータの前面にあるパワーボタンか、キーボード上の任意のキーを押します。アップル製のディスプレイの中には、ディスプレイのパワーボタンによってコンピュータをスリープさせたり復帰させたりできるものがあります。

PCI カードや AGP カード (標準的に搭載されているもの以外) によっては、コンピュータが対応する電力管理規格に対応していないこともあります。対応していないカードを取り付けてもコンピュータはスリープ状態に入りますが、省エネルギー効果が最大にならない場合があります。

省エネルギー設定について詳しくは、「Mac ヘルプ」を参照してください。

## 2 台の Macintosh コンピュータ間で情報を転送する

2 台の Macintosh コンピュータが、Ethernet、AirMac、または Bluetooth ネットワークで接続されていない場合でも、標準のカテゴリ 5 規格に準拠した Ethernet ケーブルを使って接続すれば、情報を転送することができます (つまり、2 台のコンピュータで小規模なネットワークを構築します)。Ethernet ケーブルはアップル製品取扱販売店から購入することができます。各コンピュータの Ethernet ポートをケーブルで接続し、両方のコンピュータでファイル共有を有効にします。また、2 台のコンピュータの Ethernet 設定を利用して、小規模なネットワークを構築することもできます。

#### まず、2 台のコンピュータで「ファイル共有」を有効にします：

- 1 アップル (🍏) メニュー> 「システム環境設定」と選択します。
- 2 「共有」をクリックし、次に「開始」をクリックします。

#### 次に、一方のコンピュータで、以下の手順を行います：

- 1 「移動」> 「サーバへ接続」と選択します。
- 2 「ローカルネットワーク」をクリックします。
- 3 アクセス先のコンピュータを選択します。

Ethernet の設定について詳しくは、「Mac ヘルプ」で「Ethernet」を検索してください。

AirMac または Bluetooth ワイヤレスネットワークの場合も、2 台の Macintosh コンピュータ間で情報を転送することができます。AirMac または Bluetooth ワイヤレスネットワークについて詳しくは、「Mac ヘルプ」で「AirMac」または「Bluetooth」で検索して参照してください。

FireWire ケーブルを使って 2 台の Macintosh コンピュータを接続することもできます。FireWire ターゲット・ディスク・モードを使って、コンピュータ間でファイルを転送できます。詳しくは、29 ページの「FireWire ターゲット・ディスク・モード」を参照してください。

お使いのコンピュータを、IP (Internet Protocol) を使用して FireWire を介してほかのコンピュータに接続するように設定できます。詳しくは、「Mac ヘルプ」で「FireWire で IP を使用する」を検索してください。

インターネットに接続されている場合は、インターネットを經由して .Mac の iDisk にファイルを転送できます。.Mac ユーザであればファイルを iDisk にダウンロードできます。

Power Mac G5 は、必要に応じてカスタマイズおよび拡張できます。

この章には、コンピュータの内部を扱う作業についての情報と説明が記載されています。以下の手順について説明します：

- 44 ページの「コンピュータのカバーを開く」
- 49 ページの「メモリを取り付ける」
- 56 ページの「内蔵型記憶装置を取り付ける」
- 64 ページの「PCI 拡張カードを取り付ける / AGP カードを交換する」
- 68 ページの「AirMac Extreme カードを取り付ける」
- 69 ページの「バッテリーを交換する」

**警告：**アップルでは、メモリや PCI 拡張カード、内蔵型の記憶装置の取り付けを、アップル正規サービスプロバイダにご依頼になることをお勧めします。連絡先などは、付属のサービスとサポートに関する資料に記載されています。これらの装置をご自分で取り付けの場合、装置が故障する可能性があります。また、ご自分で取り付け作業を行った場合、装置が故障しても製品保証は適用されません。製品保証について詳しくは、アップル製品取扱販売店またはアップル正規サービスプロバイダにお問い合わせください。

## コンピュータのカバーを開く

- 1 コンピュータのカバーを開く前に、アップル (🍏) メニュー>「システム終了」を選択してコンピュータの電源を切ります。



**警告** : Power Mac G5 のカバーを開く前には、必ずコンピュータの電源を切り、内部の部品や取り付ける部品に損傷を与えないようにしてください。コンピュータの電源が入っているときは、カバーを開いたり、内部に部品を取り付けたりしないでください。

- 2 電源を切ったら 5 ～ 10 分ほど放置して、コンピュータ内部の部品が冷めるのを待ちます。



**警告** : コンピュータの電源を切った後は、内部の部品が非常に熱くなっている可能性があります。コンピュータを冷ましてから次の作業を続けてください。

- 3 体から静電気を除去するために、コンピュータの背面部にある PCI アクセスカバーの金属部分に触れます。

**重要** : コンピュータ内部の部品に触れるときや、内部に部品を取り付けるときは、必ず事前にこの部分に触れて、静電気を除去してください。また、静電気の発生を防ぐため、拡張カードやメモリ、内蔵型の記憶装置、バッテリーの取り付けを終えて、カバーを閉じるまでは、部屋の中を歩き回らないでください。

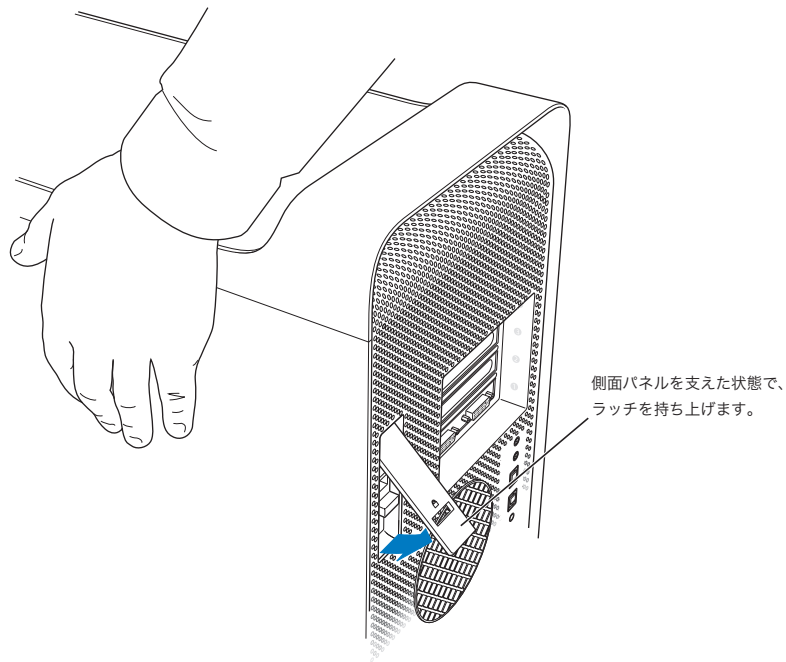


- 4 コンピュータからすべてのケーブルと電源コードを取り外します。

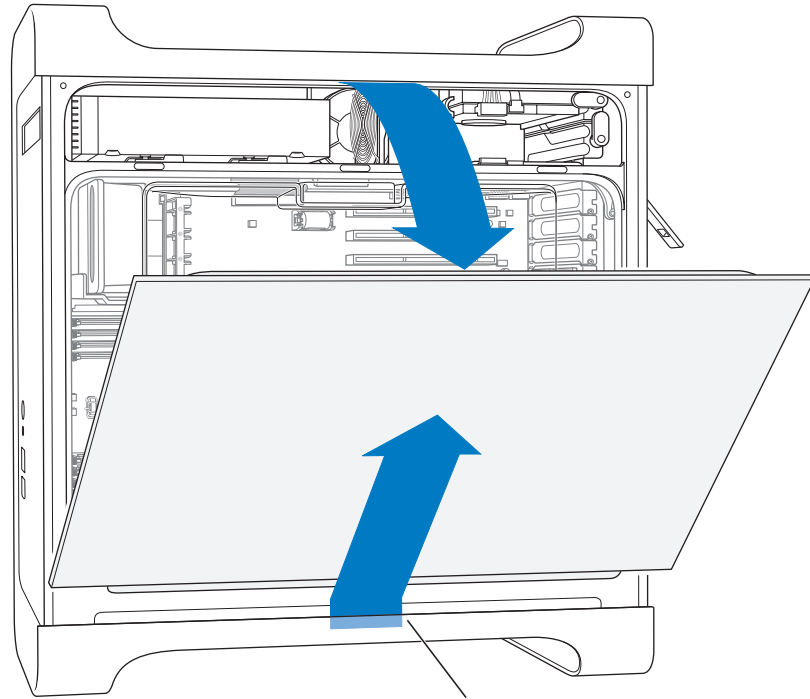


**警告：**内部の部品や取り付ける部品に損傷を与えないようにするため、必ず Power Mac G5 の電源プラグを抜いてください。コンピュータの電源コードが接続されているときは、内部に部品を取り付けたりしないでください。

- 5 側面パネルを持ち、コンピュータの背面にあるラッチを持ち上げます。側面パネルを取り外します。



6 側面パネルを取り外します。

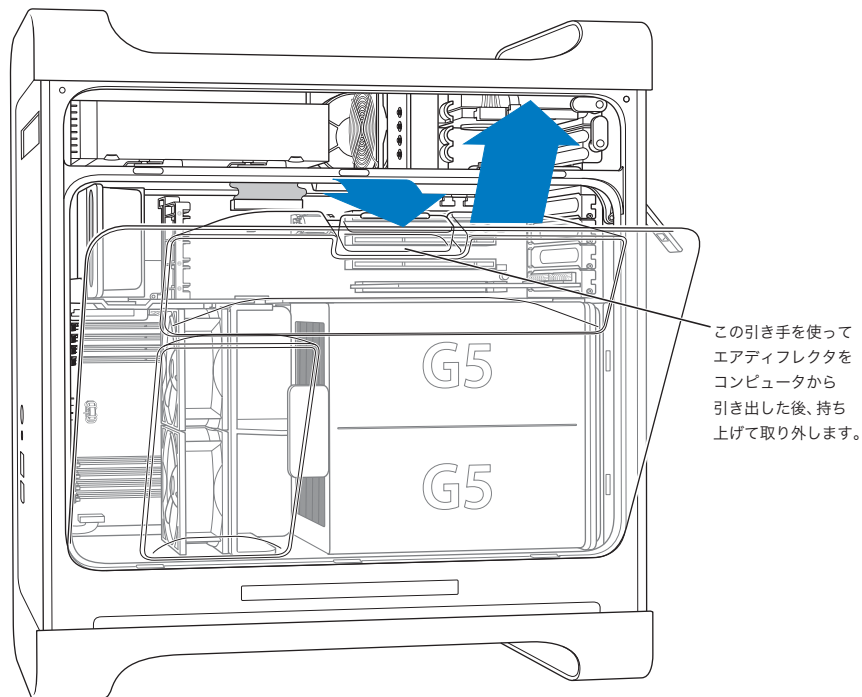


側面パネルの上部をコンピュータから引き出した後、持ち上げて取り外します。

**重要：**側面パネルを取り外すときは、しっかりと持つようにしてください。

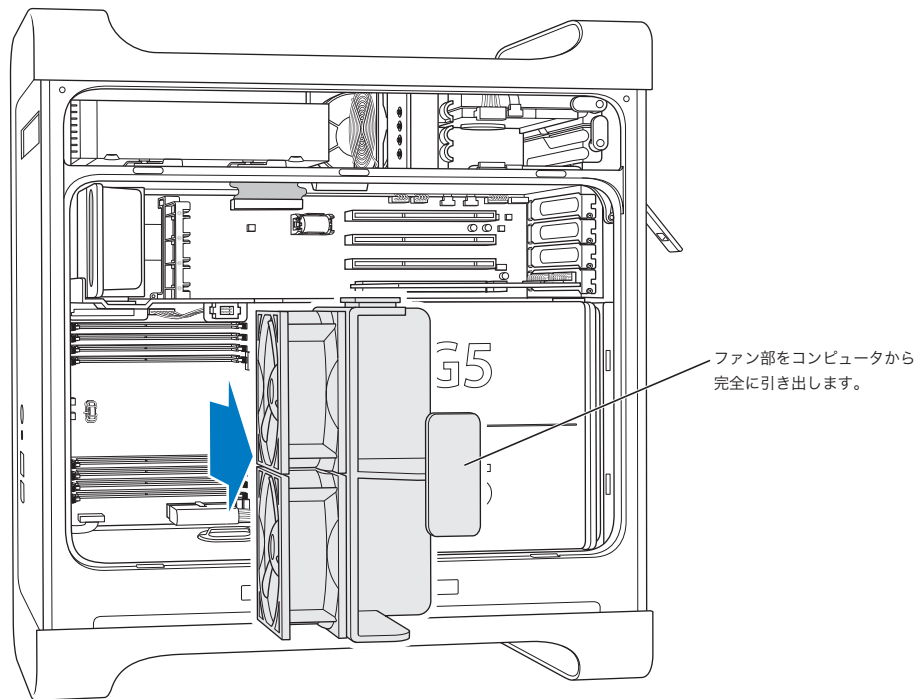
7 エアディフレクタを取り外して、柔らかくて清潔な布の上に置きます。

**重要：**コンピュータの内部を扱う作業が終わったら、エアディフレクタを忘れずに元の位置に戻してください。エアディフレクタがないと、コンピュータが正常に機能しません。



- 8 前面ファン部のハンドルを引いて、コンピュータから取り外します。ファン部はそばに置いておきます。

参考：ドライブの取り付け、PCI および AGP カードの装着、またはバッテリーの交換を行うときは、前面ファン部を取り外す必要はありません。





## メモリを取り付ける

モデルによって、Power Mac G5 には DDR (Double-Data-Rate) SDRAM (Synchronous Dynamic Random-Access Memory) 装置用の DIMM (Dual Inline Memory Module) スロットが 4 基または 8 基装備されています。お使いのコンピュータには、最低 512 MB の RAM (Random Access Memory) が、2 基の DIMM スロットにペアで装着された 256 MB DIMM として付属しています。コンピュータのメインロジックボード上の空いている DIMM スロットに、DIMM のペアを追加で取り付けることができます。

DIMM は、以下の仕様に適合したサイズの等しいものをペアで取り付ける必要があります：

- 400 MHz、PC 3200 DIMM
- 184 ピンモジュール
- DDR SDRAM 上のメモリ装置の最大数： 16
- パリティなし
- エラー訂正コードなし (NECC)
- バッファなし (レジスタを備えた DDR SDRAM やバッファを持つ DDR SDRAM は使用できません)

**重要：**古い Macintosh コンピュータで使われていたメモリは、お求めの Power Mac G5 とは互換性がない場合があります。

**参考：**Macintosh コンピュータで使用する DDR SDRAM を購入するときは、メモリの製造元が JEDEC (Joint Electron Device Engineering Council) 仕様に準拠していることを確認してください。メモリの製造元に問い合わせて、JEDEC 仕様の説明にある通り、DDR SDRAM が正しいタイミングモードをサポートしていること、SPD (Serial Presence Detect) 機能が正しくプログラムされていることを確認してください。お使いの DDR SDRAM DIMM の互換性を確認するには、アップルの Web サイトにある「Macintosh 製品ガイド」([www.apple.com/jp/guide](http://www.apple.com/jp/guide)) を参照してください。Apple Store ([www.apple.com/japanstore](http://www.apple.com/japanstore)) からオンラインでアップル製メモリを購入することもできます。

## メモリを取り付けるには：

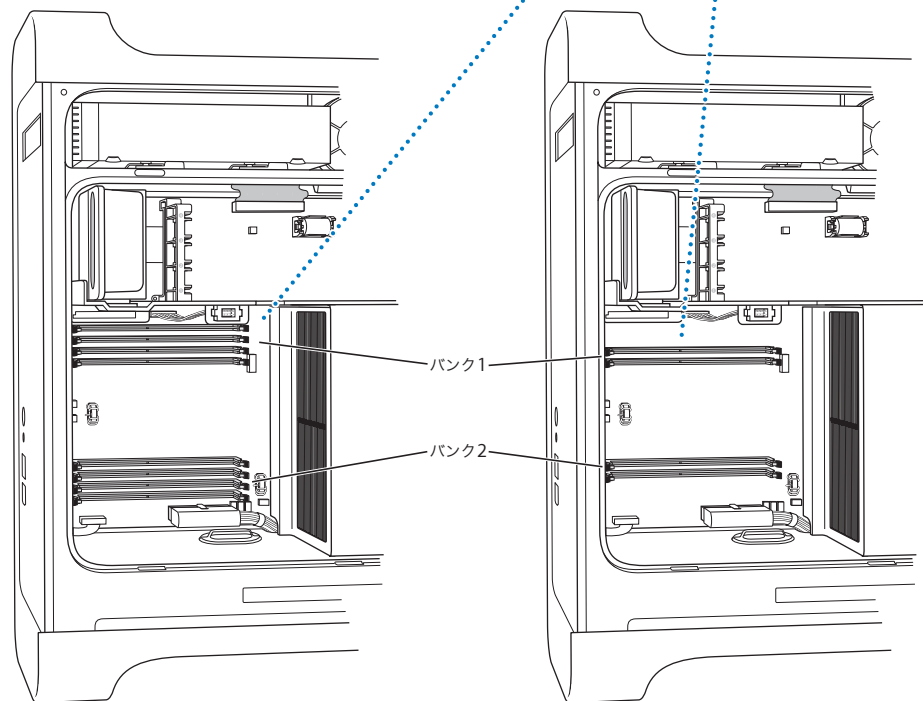
- 1 コンピュータのカバーを開けて、44 ページ以降の指示に従って側面パネル、エアディフレクタ、およびファン部を取り外します。

コンピュータに搭載されている SDRAM スロットの数にかかわらず、SDRAM DIMM はペアで各バンクに1つずつ取り付ける必要があります。

増設する DIMM はこの 2 つのスロットから順に取り付けます。

この 2 つのスロットには DIMM があらかじめ取り付けられています。

スロットが空いていて、さらにメモリを追加する場合は、同様の手順で増設する DIMM を取り付けてください。つまり、DIMM のペアを各バンクに1つずつ、中心に近いスロットから取り付けます。



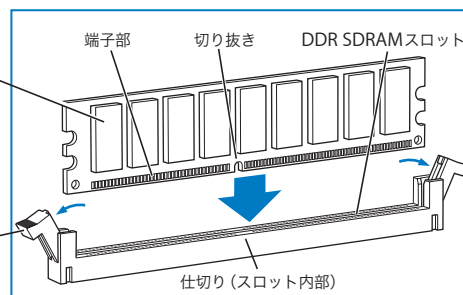
- 2 コンピュータの DIMM スロットを探します。

**重要：** DIMM は、必ずサイズの等しいものをペアで、上の図に示した順に取り付けてください。

- 3 DIMM スロットの取り外しレバーを外側へ押し、スロットを開きます。
- 4 片手をコンピュータの背面に当てて支え、最初の DIMM の位置と向きをスロットに合わせてから、タブが垂直になり、取り外しレバーが所定の位置に固定されるまで、DIMM の両端を下に押しします。  
**重要** : DIMM の端子部には触らないでください。DIMM は、縁の部分だけを持って取り扱ってください。
- 5 2 番目の DIMM の位置と向きを反対側のスロットに合わせてから、取り外しレバーが所定の位置に固定されるまで押しします。

DDR SDRAM DIMM  
 (DIMMの形状や部品は図と異なる場合があります。)

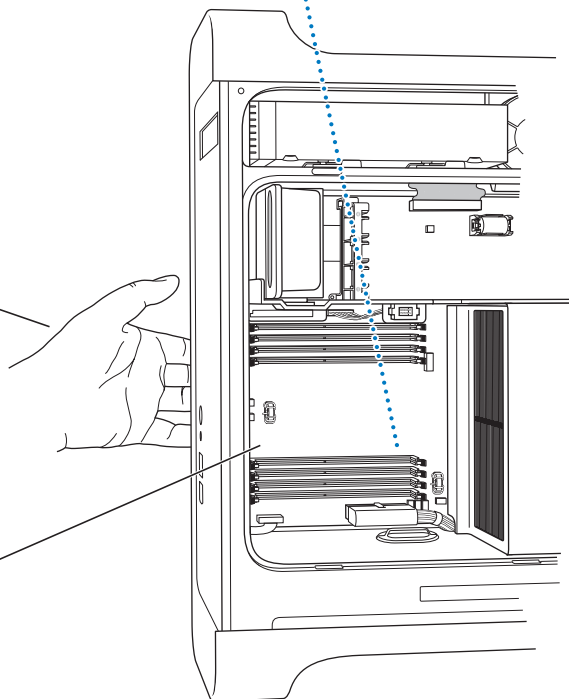
DDR SDRAM DIMMは、一定の向きにのみ差し込むことができます。まず、DIMMの切り抜きの位置とスロット内部の仕切りの位置を合わせてください。次に、図のように取り外しレバーを開いておいてから、しっかりと固定されるまで、DIMMを押しします。取り外しレバーは、自動的に閉じます。



取り外しレバー  
 (図のように、取り外しレバーを外側へ押し、スロットを開いてください。)

DIMMをスロットに正しく取り付けるには、コンピュータの裏側に片手を当ててコンピュータを固定し、もう一方の手でそれぞれのDIMMをスロットにしっかりと押し込んでください。

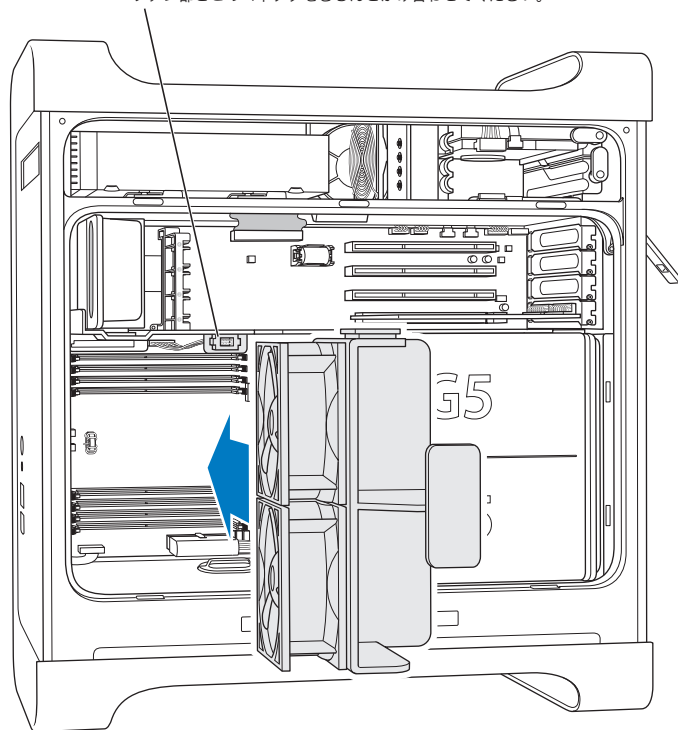
コンピュータには、4基または8基のDDR SDRAMスロットが搭載されています (スロット数はモデルによって異なります)。



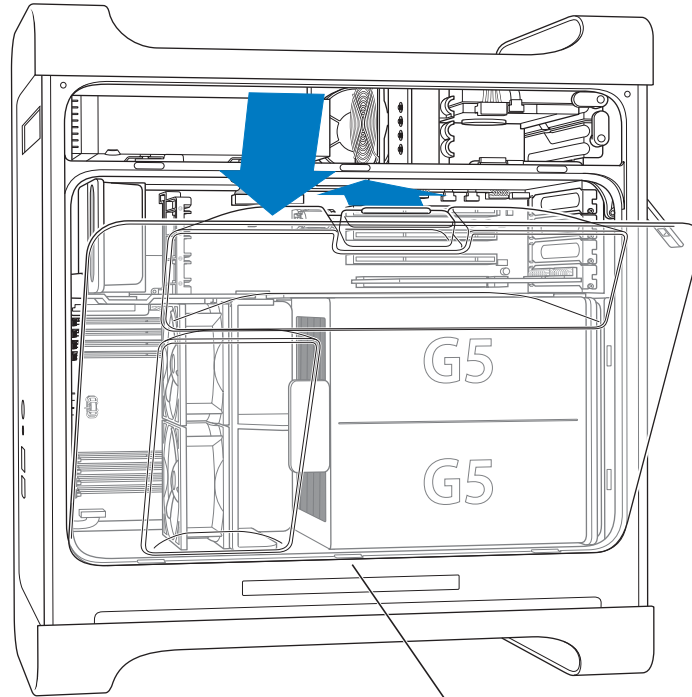
- 6 前面ファン部のハンドルを持ってコンピュータの元の位置に戻し、接続されるまでしっかり押し  
ます。

**重要：**ファン部とコネクタがかみ合っていることを確認してください。かみ合っていないと、コン  
ピュータは正しく動作しません。ファン部を軽く引いて、ファン部が正しく接続されていることを  
確認してください。ファン部が所定の位置から動かなければ、正しく接続されています。

コンピュータの内部にある金属製の仕切板の切り抜きに  
ファン部のプラスチックレールを合わせ、スライドさせます。  
ファン部とこのコネクタをきちんとかみ合わせてください。



7 エアディフレクタを元の位置に戻します。

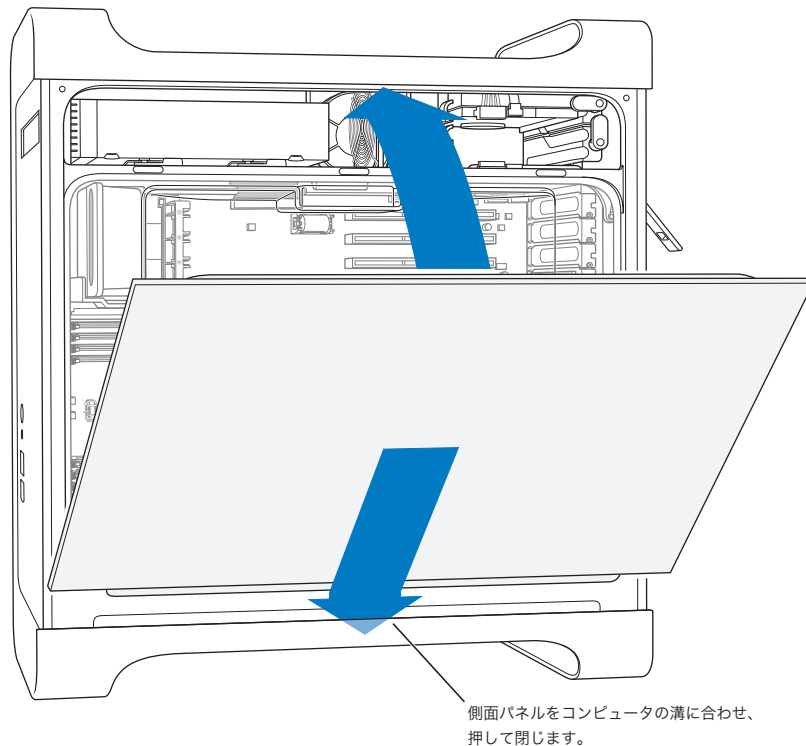


エアディフレクタの3つのツメをコンピュータの溝穴にはめ込み、エアディフレクタを押して閉じます。

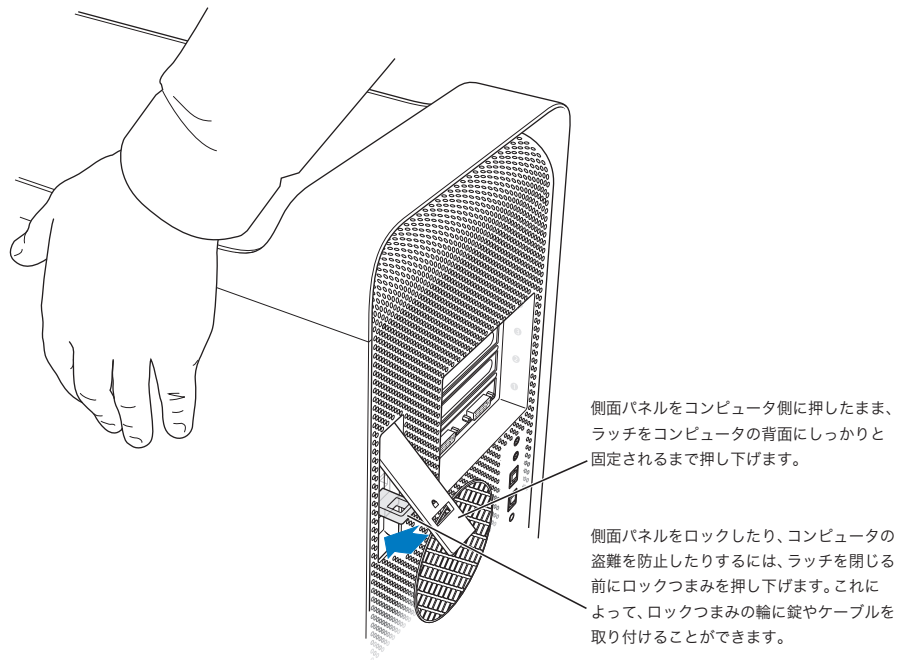
**重要：**エアディフレクタは忘れずに元の位置に戻してください。エアディフレクタが所定の位置にないと、コンピュータは正しく機能しません。

8 側面パネルを元の位置に戻します。

**重要：**コンピュータを起動する前に、必ず側面パネルを元の位置に戻してください。側面パネルが所定の位置にないと、コンピュータは正しく機能しません。



9 ラッチを押し下げ、側面パネルを閉じて固定します。



**重要**：側面パネルを元に戻すときは、ラッチを押し下げる際に側面パネルが所定の位置から動かないようにしっかり押さえてください。

## 内蔵型記憶装置を取り付ける

お求めの Macintosh には、内蔵型ドライブベイが 3 つ装備されています：1 つは光学式ドライブベイで、2 つはハードドライブベイです。多くの構成では、1 台のハードディスクドライブが上段のハードドライブベイに、1 台の光学式ドライブが前面の光学式ドライブベイに収容されています。

ハードディスクドライブベイの空いているスロットに、シリアル ATA ディスクドライブを追加できます。お求めのコンピュータに取り付けることができるのは、以下の仕様を満たすドライブです：

- タイプ：シリアル ATA
- 幅：102 mm (3.9 インチ)
- 奥行き：147 mm (5.7 インチ)
- 高さ：25 mm (1.0 インチ)

**重要：**ATA ドライブまたは光学式ドライブを増設するときは、お求めの Macintosh に同梱されているアップル製のオリジナルケーブルを使用してください。

動作条件や対応する装置について詳しくは、アップル製品取扱販売店にお問い合わせになるか、アップルのサポート情報の Web サイト ([www.apple.com/jp/support](http://www.apple.com/jp/support)) を参照してください。



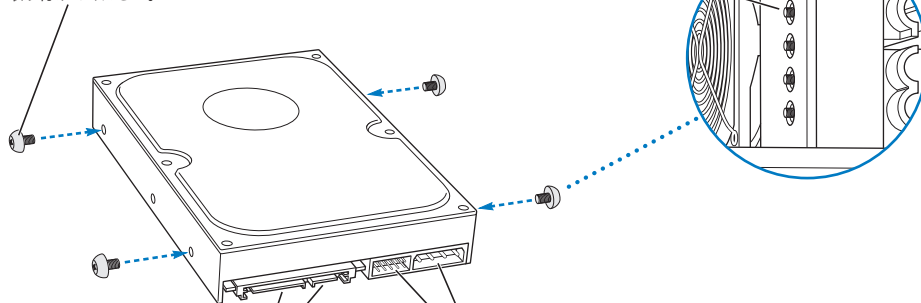
## シリアル ATA ドライブを取り付ける

お求めの Macintosh には、ハードドライブベイに追加で 1 台の内蔵型 1 インチシリアル ATA ドライブ (合計で 2 台のドライブ) を取り付けることができます。お求めのコンピュータには、1 台のシリアル ATA ドライブが付属しており、通常は上段のハードドライブベイに収容されています。下段のハードドライブベイに 2 台目のシリアル ATA ドライブを取り付けることができます。

- 1 コンピュータを開き、44 ページ以降の指示に従って側面パネルを取り外します。

4つのドライブガイドをドライブ側面の4つのネジ穴に取り付けます。ネジ穴が5つ以上ある場合は、ドライブの角に近い方のネジ穴に取り付けてください。

4つのドライブガイドは、ハードドライブベイの隣にあるプラスチックの仕切板に格納されています。



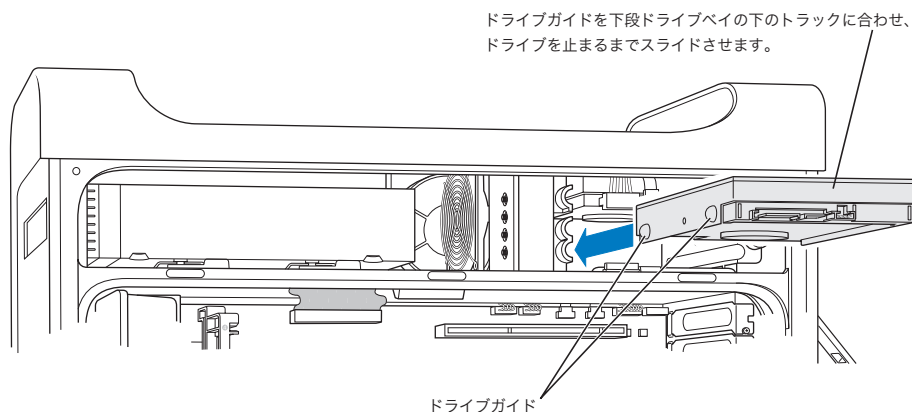
ドライブを電源ケーブルおよびデータケーブルに接続するには、このようなブレード形状のコネクタが必要です。

ドライブによっては、このようなピン形状のコネクタを持つものもありますが、これらのコネクタはケーブルの接続に使用しません。

- 2 上の図に示したように、ハードドライブベイの左側にある 4 つのドライブガイドのネジを外して、ハードドライブの側面のネジ穴に固定します。

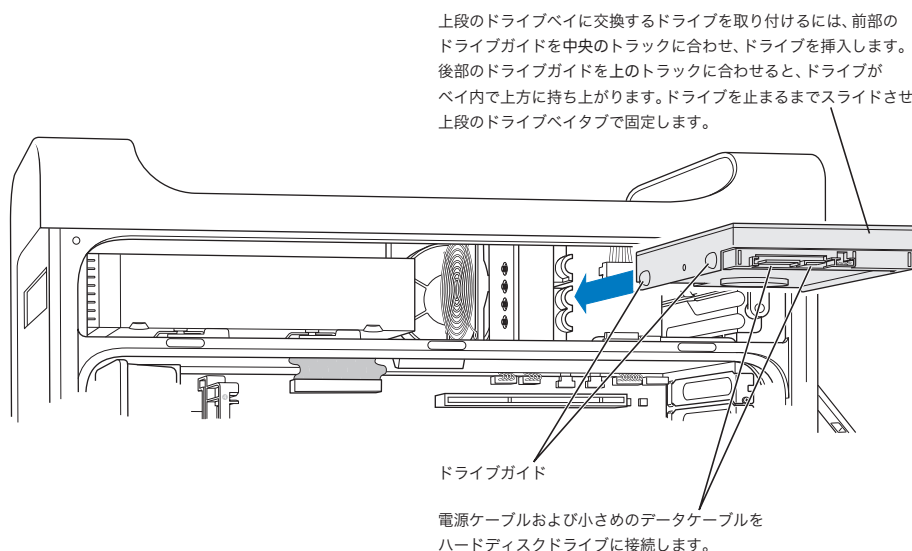
**重要：**ハードディスクドライブの底部のプリント基板が露出している場合は、ドライブの側面を持つようにしてください。ドライブに損傷を与えないように、取り付け作業中はプリント基板に触れないように注意してください。

- 3 追加のドライブを取り付けるには、そのドライブを下段のドライブベイに挿入し、ドライブガイドの位置と向きを下のトラックに合わせて、所定の位置に固定されるまでドライブを軽く押しします。

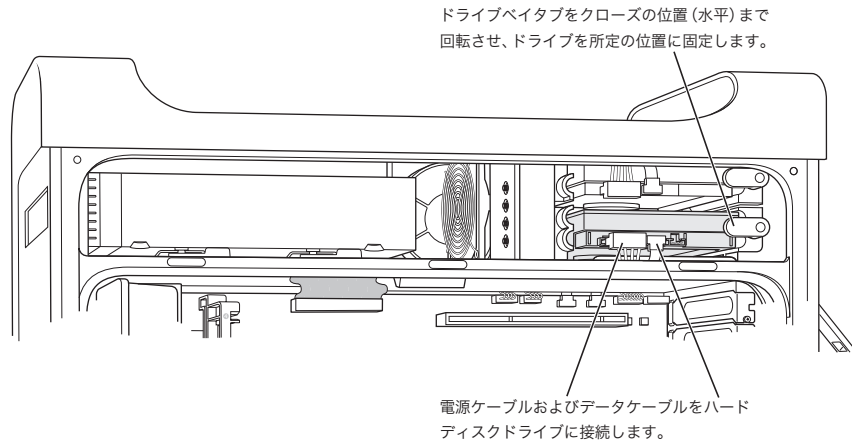


- 4 上段のドライブベイのドライブを取り換えるには、元のドライブをドライブベイの外に引き出し、少し下に降ろしてドライブベイから離します。前面のドライブガイドを真ん中のトラックに合わせて、交換用のドライブを上段のドライブベイの中にスライドさせます。ドライブがドライブベイの中に入ったら、背面のドライブガイドを上トラックにかみ合わせます。所定の位置に固定されるまでドライブをベイの中に軽く押しします。

**参考：**下段のドライブベイにハードドライブが取り付けられている場合は、上段のドライブベイのハードドライブを元の位置に戻す前に取り外します。



- 5 該当するドライブベイタブを引き下げて、ドライブを固定します。
- 6 電源ケーブルとシリアル ATA データケーブルをドライブに接続します。



- 7 54 ページ以降の指示に従って、側面パネルを元の位置に戻します。

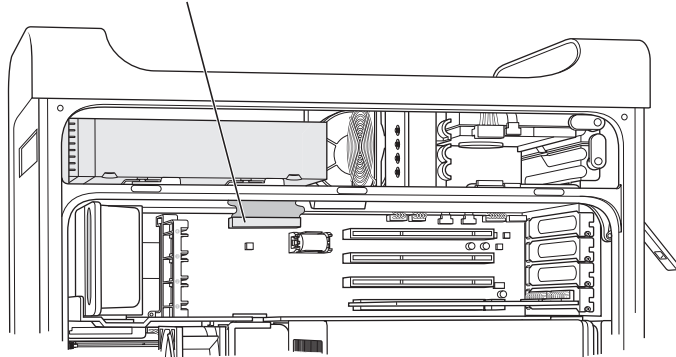
## 光学式ドライブを交換する

お求めのコンピュータには、SuperDrive またはコンボドライブのいずれかの光学式ドライブが付属しています。光学式ドライブベイの光学式ドライブを交換するときは、以下の手順に従ってください。

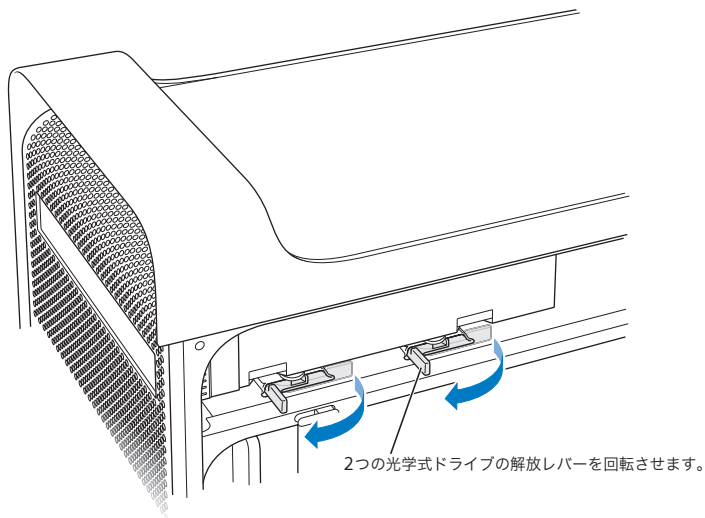
**重要：**ドライブの製造元に問い合わせるか、製造元の Web サイトを参照して、お使いのドライブがケーブルセレクトモードに設定されているかどうか確認してください。製造元でケーブルセレクトモードに設定していない場合は、取り付け前にドライブをケーブルセレクトに設定してください。

- 1 コンピュータを開き、44 ページ以降の指示に従って側面パネルを取り外します。
- 2 光学式ドライブのリボンケーブルをロジックボードから取り外します。

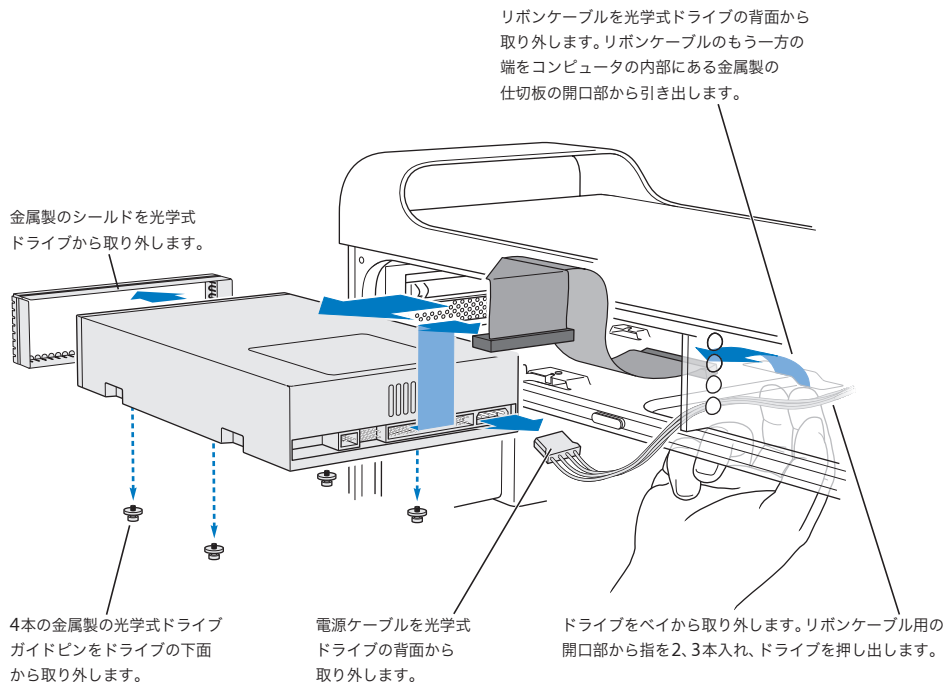
光学式ドライブを取り外す前に、このケーブルを  
メインロジックボードから取り外します。



- 3 光学式ドライブの解放レバーを外側に押し、ドライブを解放します。

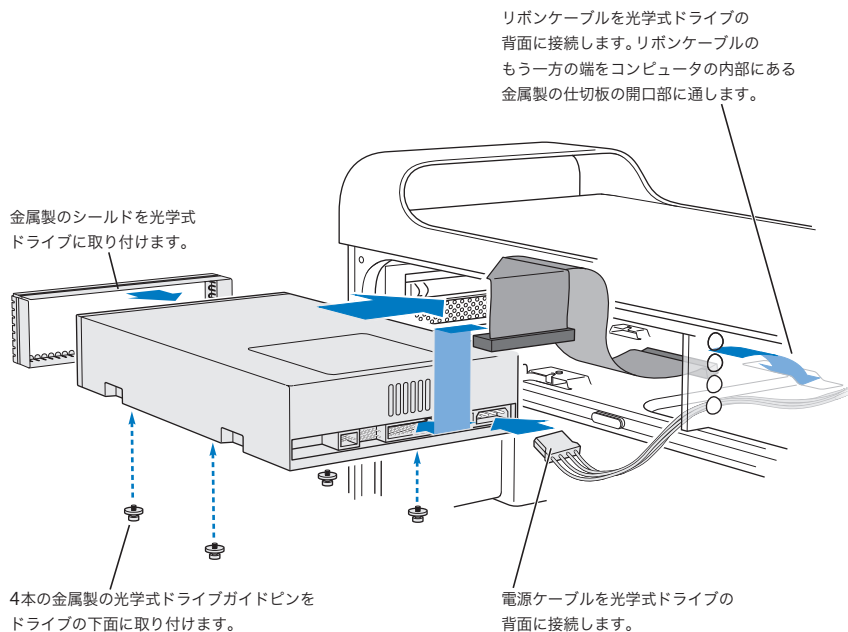


- 4 注意してベイからドライブを少しだけ引き出します。
- 5 リボンケーブルを元のドライブの背面から取り外し、光学式ドライブベイの背面にある金属製の仕切板の開口部からケーブルをそっと抜きます。

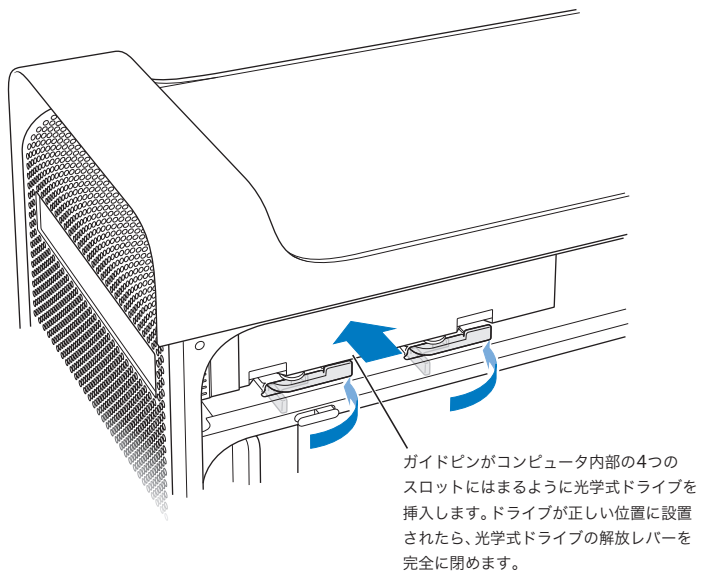


- 6 光学式ドライブベイの背面にある開口部に指を2、3本入れて、ドライブを軽く押し出し、コンピュータから取り外せるようにします。
- 7 電源ケーブルをドライブから取り外します。
- 8 元の光学式ドライブの底部にある4本の光学式ドライブガイドピンのネジを外して、新しく取り付けるドライブの底部に取り付けます。
- 9 ドライブの前面から金属製のシールドを取り外し、新しく取り付けるドライブの前面に取り付けます。

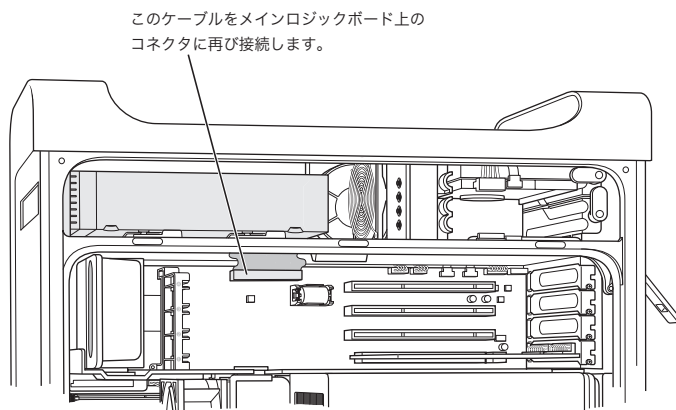
- 10 注意して元のドライブの上部からリボンケーブルを取り外し、新しく取り付けるドライブに移します。
- 重要：**リボンケーブルは、その下側の面の再利用可能な粘着テープでドライブに取り付けます。ケーブルを元のドライブから取り外すときは、テープをケーブルと一緒に保管するようにしてください。
- 11 リボンケーブルコネクタと電源ケーブルを新しく取り付けるドライブの背面に接続します。
- 12 ドライブを途中までドライブベイに挿入し、リボンケーブルのまだ接続していない方の端を曲げて、光学式ドライブベイの背面にある金属製の仕切板の開口部を通して下に引き出します。



- 13 ドライブを最後までドライブベイに挿入し、光学式ドライブのガイドピンの位置と向きをスロットに合わせて、ドライブを所定の位置にそっと押し込みます。
- 14 ドライブを正しく取り付けると、光学式ドライブの解放レバーが閉じます。レバーが閉じない場合は、軽くレバーを押します。



- 15 光学式ドライブのリボンケーブルをロジックボードのコネクタに接続します。



- 16 54 ページ以降の指示に従って、側面パネルを元の位置に戻します。

## PCI 拡張カードを取り付ける / AGP カードを交換する

お求めの Power Mac G5 は、拡張スロットにカードを取り付けることによって機能を拡張できます。Power Mac G5 には 4 基の拡張カードスロットが搭載されており、そのうちの 3 基は PCI (Peripheral Component Interconnect) カード用、1 基は AGP (Advanced Graphics Port) カード用です。

AGP カードと PCI カードはそれぞれコネクタの形状が異なるため、AGP スロットに PCI カードを取り付けることはできません。

### AGP カードについて

AGP カードは、GPU (Graphics Processor Unit) を搭載していて、コンピュータのディスプレイポートを提供します。AGP カードはスロット 1 に取り付けられています。スロット 1 は、AGP カード専用設計されています。この 533 MHz (メガヘルツ) スロットには、1.5 V (ボルト) AGP カードを取り付けることができます (67 ページの説明を参照してください)。

お求めのコンピュータに搭載されているカードは AGP 8X または AGP 8X Pro カードと交換できます。交換する AGP カードには、Mac OS X に対応したドライバソフトウェアが用意されている必要があります。

### PCI 拡張カードについて

お求めの Macintosh には、12 インチ以内の拡張カードを取り付けることができる 2 番から 4 番の 3 基の拡張スロットが搭載されています。Power Mac G5 のモデルによって、PCI カードまたは PCI-X カードのいずれかを取り付けることができます。

使用可能なカードのタイプ	スロット	カードの速度
PCI <sup>1</sup>	スロット 2、3、および 4	64 ビット、33 MHz
PCI-X	スロット 2 および 3	64 ビット、100 MHz
PCI-X	スロット 4	64 ビット、133 MHz

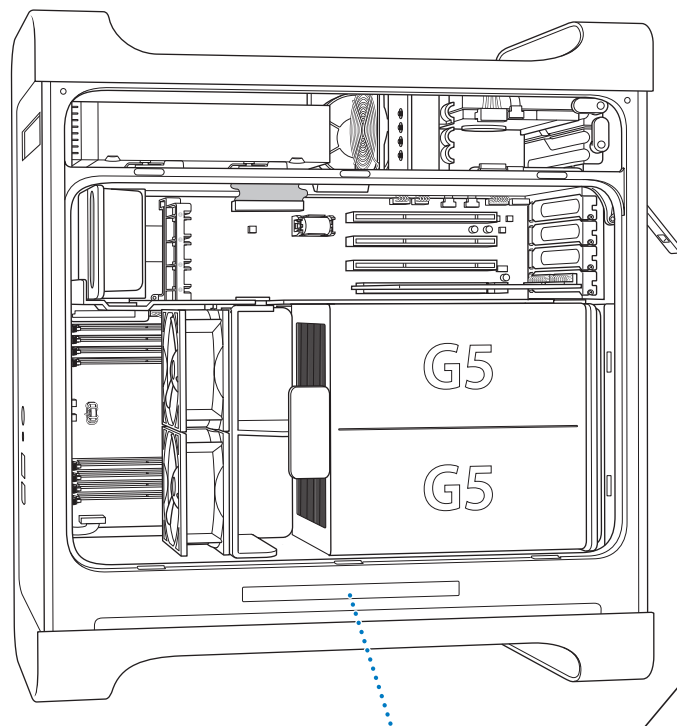
<sup>1</sup> この PCI スロットには、周波数が 33 MHz でデータ幅が 32 ビットまたは 64 ビットの、5.0 V、12 V、または 3.3 V 駆動のカードを取り付けることができます。ただし、信号は 3.3 V のみです。66 MHz のカードが 33 MHz でも動作する場合は、33 MHz の PCI スロットに追加できます。

**警告：** 33 MHz の PCI スロットに、66 MHz でしか機能しない PCI カードを取り付けしないでください。装置が故障する可能性があります。66 MHz の PCI カードをお持ちの場合、カードの製造元に問い合わせて、そのカードが 33 MHz でも動作するかどうかを確認してください。

4 基の拡張スロット (3 つの PCI 拡張カードおよび AGP カード) の合計最大消費電力は 90 W (ワット) です。



お求めのコンピュータに PCI スロットまたは PCI-X スロットが搭載されているかどうかを判別するには、ID ラベルを参照してください。このラベルは、コンピュータの側面のエアディフレクタの下の底部にあります。また、DIMM スロットの数でお求めのモデルを識別することもできます。4 基の DIMM スロットを搭載したコンピュータは 33 MHz の PCI スロットを装備しており、8 基の DIMM スロットを搭載したコンピュータは 100 MHz および 133 MHz の PCI-X スロットを装備しています。



コンピュータの ID ラベルには、ハードウェア構成が記載されています。ハードウェア構成はこのラベルのようにコードで記載されます。お求めのコンピュータに PCI-X スロットが搭載されている場合は、この位置にその情報が記されています。「PCI-X」の文字がない場合は、PCI スロットが搭載されています。



## カードを取り付ける

AGP カードはスロット 1 にのみ取り付けることができます。AGP スロットには、標準の AGP カードまたは AGP Pro カードを取り付けることができます。PCI カードまたは PCI-X カードは、PCI 2 番から 4 番のスロットに取り付けます。64 ページの表を参照してください。

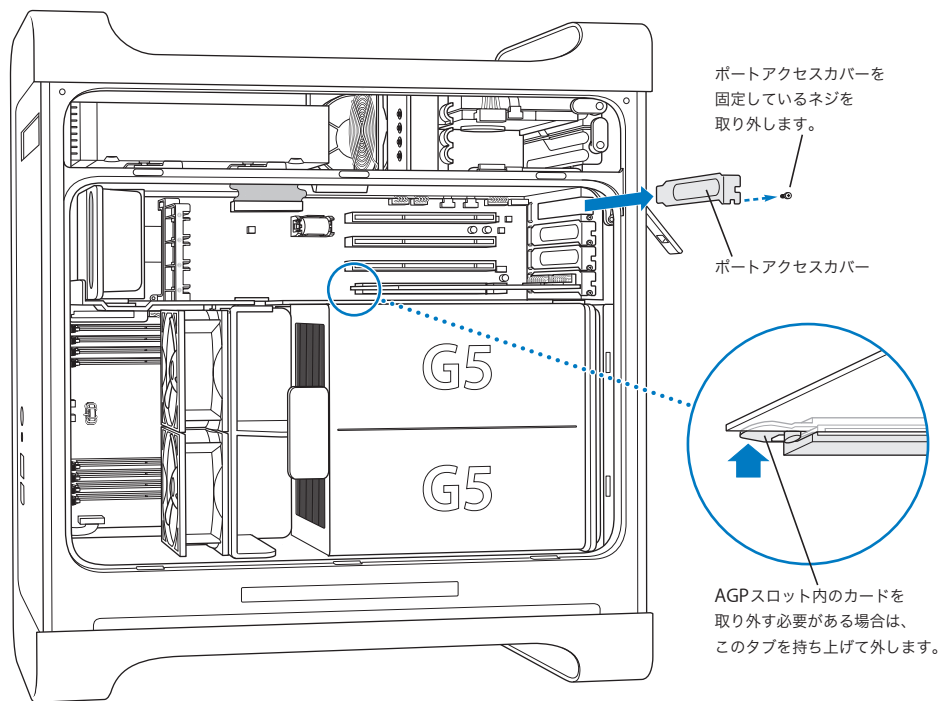
- 1 コンピュータのカバーを開けて、44 ページの指示に従って側面パネルとエアディフレクタを取り外します。



**警告：**内部の部品や取り付ける部品に損傷を与えないように、必ず Power Mac G5 の電源を切ってから電源プラグを抜いてください。5 ～ 10 分ほど放置して、コンピュータが冷めるのを待ちます。コンピュータの電源コードが接続されているときは、内部に部品を取り付けしないでください。

- 2 ポートアクセスカバーのネジを取り外し、アクセスカバーを引き出して、そばに置いておきます。

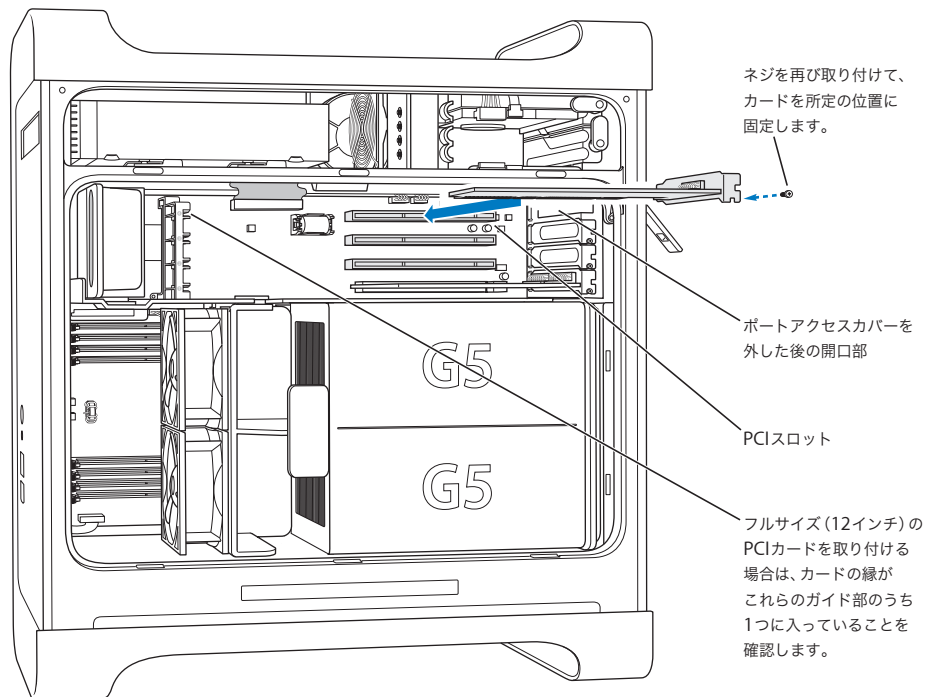
**参考：**PCI ポートのアクセスカバーのネジがエンクロージャの中に落ちるのを避けるため、ほとんどの電子製品販売店で入手できる磁石式のドライバーを使用することをお勧めします。磁石式のドライバーは、ハードドライブや、CDや DVD などのメディアのそばに置かないように注意してください。



- 3 取り付けるカードを帯電防止用の袋から取り出します。カードは四隅の部分だけを持って取り扱ってください。金色のコネクタ（端子部）やカード上の部品には手を触れないでください。

- 4 カードのコネクタの向きや位置を拡張スロットに合わせてから、コネクタがスロットに完全に差し込まれるまで、カードを押しします。

12インチのカードを取り付ける場合は、カードが適切なガイドに入っていることを確認してください。



コネクタが完全に差し込まれるまで、カードを慎重に、しっかりと押ししてください。

- カードを前後や左右に動かさないでください。カードは、まっすぐスロットに向けて押し込んでください。
  - カードを無理やり押し込まないでください。カードをうまく差し込めないときは、いったんカードを抜きます。コネクタとスロットが壊れていないことを確認してから、カードをもう一度差し込みます。
  - カードを軽く引いて、カードが正しく接続されていることを確認してください。カードが正しく接続されているときは、カードはすぐに抜かず、所定の位置にとどまります。また、金色のコネクタはほとんど見えません。
- 5 取り外したポートアクセスカバーのネジを差し込んでからネジを締め、カードを所定の位置に固定します。

**警告：**コンピュータからカードを取り外す場合、そのカードが取り付けられていたスロットに別のカードを取り付けないのであれば、その空のスロットにポートアクセスカバーを取り付けてください。カバーを取り付けることで、異物がエンクロージャの中に入るのを防ぐことができます。スロットにカバーを取り付けずに放置した場合、換気が適切に行われなためにコンピュータ内部が過熱して、装置が故障する可能性があります。

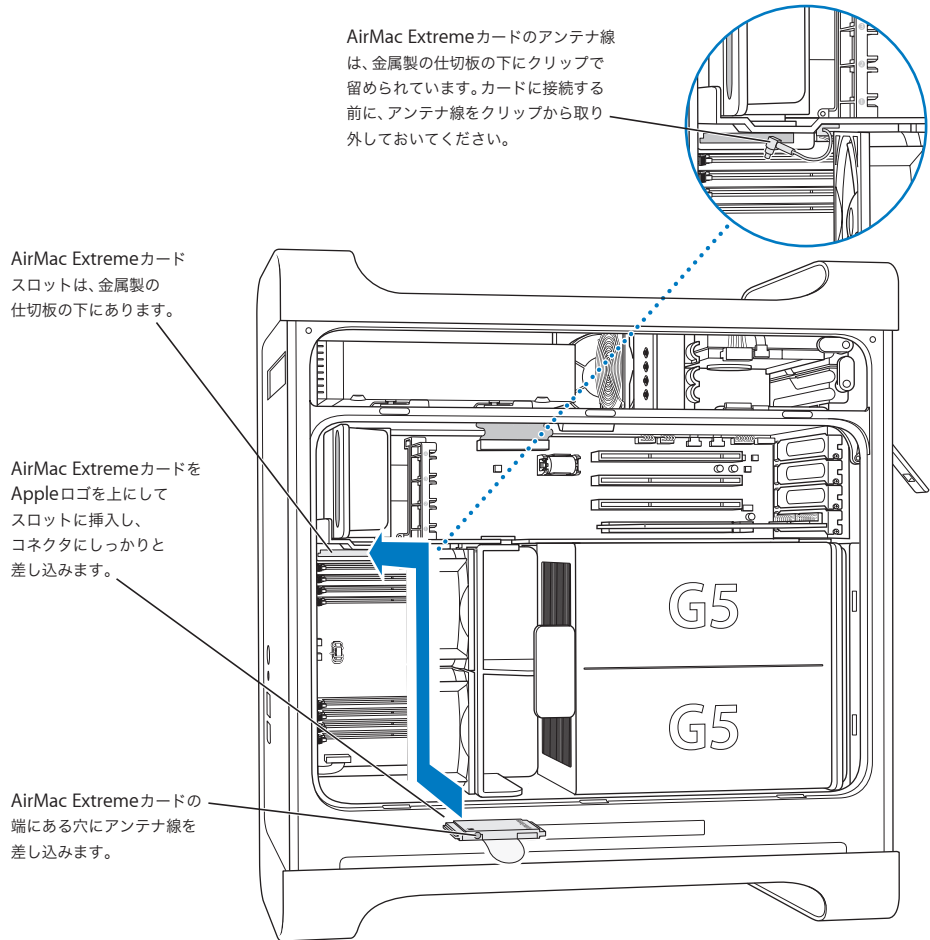
- 6 53 ページから始まる指示に従って、エアディフレクタと側面パネルを元の位置に戻します。

## AirMac Extreme カードを取り付ける

AirMac は、家庭、オフィス、教室などでインターネットにワイヤレスで接続できる低コストで簡単な手段です。お求めの Power Mac G5 には、AirMac Extreme カードを取り付けることができます。

**重要：** AirMac Extreme カードを取り付ける必要があります。古い AirMac カードは Power Mac G5 では動作しません。

- 1 44 ページの指示に従ってコンピュータを開けます。
- 2 AirMac Extremeカードの Apple ロゴを上にして、カードスロットにカードを挿入し、コネクタにしっかりと押し込みます。



- 3 同軸アンテナ線を AirMac Extreme カードの端にあるポートに慎重に接続します。

- 52 ページから始まる指示に従って、前面ファン部、エアディフレクタ、および側面パネルを元の位置に戻します。
- AirMac Extreme アンテナを背面パネルの AirMac アンテナポート (📶) に接続します。アンテナを回転させて受信状態を調整することができます。



**警告：**FCC 規則により、送信中は、オペレータまたはそばにいる人は、AirMac Extreme アンテナから 1 センチメートル (0.4 インチ) 以上離れている必要があります。また、AirMac Extreme アンテナは、Apple Bluetooth アンテナのモデル A1067 以外のトランスミッタまたはアンテナと一緒に配置することはできません。

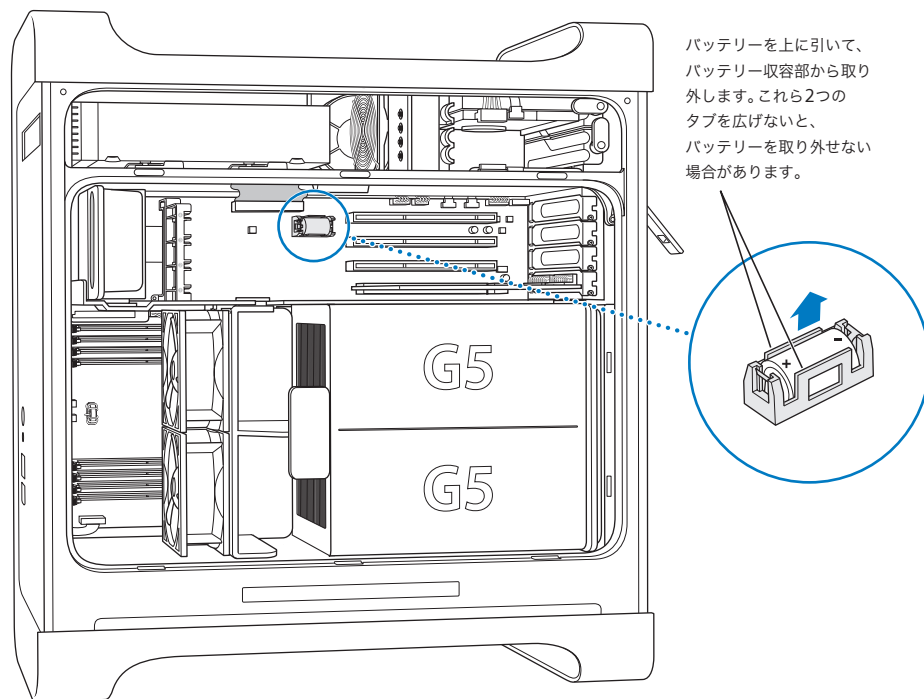
## バッテリーを交換する

お求めのコンピュータのメインロジックボードには、リチウムバッテリー (3.6 V) が搭載されています。コンピュータの起動時に間欠的に障害が発生したり、日時の設定がランダムに変更されたりする場合は、バッテリーを交換する必要がある場合があります。交換するバッテリーはアップル製品取扱販売店でご購入ください。

**重要：**バッテリーには、環境に有害な化学物質が含まれています。使用済みのバッテリーを処分するときは、お住まいの地域の規制に従ってください。

## バッテリーを交換するには：

- 1 44 ページの指示に従ってコンピュータを開けます。



- 2 PCI カードがバッテリーの横に取り付けられている場合は、カードを取り外します。
- 3 バッテリーをバッテリー収容部から取り外します。バッテリーのプラス側がどちらにセットされていたかを確認しておいてください。(バッテリー収容部のそばにはプラス記号が記されています。) 必要な場合は、バッテリーを取り外せるように、バッテリーを固定しているタブを開きます。タブは、壊れないようにそっと開いてください。



**警告：**取り付けかたを間違ったり、不適切なバッテリーを取り付けたりすると、バッテリーが破裂するおそれがあります。バッテリーのプラス極とマイナス極の向きが正しくなるように収容部にセットしてください。必ず、工場出荷時に取り付けられていたものと同じ種類のバッテリーか、工場出荷時に取り付けられていたバッテリーの製造元が出荷時のバッテリーと同等だと認めて推奨している種類のバッテリーだけをお使いください。

- 4 新しいバッテリーをバッテリー収容部にセットします。バッテリーのプラス側を収容部、またはその近くに記されたプラス記号に合わせてください。
- 5 53 ページから始まる指示に従って、エアディフレクタと側面パネルを元の位置に戻します。

ここでは、コンピュータの使用中に問題が発生した場合に、すぐに確認できる事項について説明します。

## コンピュータが反応しない、またはポインタが動かない。

まず、マウスとキーボードが正しく接続されているか確認します。

- コネクタを抜いてから、接続し直します。しっかりと接続されていることを確認してください。

次に、コンピュータが実行中の操作をキャンセルします。

- コマンド (⌘) キーと Q キーを同時に押して、現在のアプリケーションを終了します。
- コマンド (⌘) キーとピリオドキーを同時に押します。ダイアログが表示されたら、「キャンセル」をクリックします。
- Mac OS X の場合、アップル (🍏) メニュー>「強制終了」と選択し、終了するアプリケーションを選択します。完全に問題がない状態にするために、アップル (🍏) メニュー>「再起動」と選択してコンピュータを再起動します。Esc キー、Option キー、コマンド (⌘) キーを同時に押して、強制終了することもできます。
- Classic 環境の場合、Esc キー、Option キー、コマンド (⌘) キーを同時に押し続けてアプリケーションを強制終了します。
  - 再起動しない場合は、コンピュータ前面のパワーボタンを 5 秒間押し続けます。コンピュータの電源が切れたら、コンピュータのパワーボタンをもう一度押し、コンピュータを起動します。
  - 上記のすべての操作でもコンピュータが再起動しない場合は、コンピュータの電源コードを抜いて電源を切ります。次に電源コードを接続し、コンピュータ前面のパワーボタンを押して、コンピュータを再起動してください。
- 特定のプログラムを使用したときだけ問題が起きる場合は、そのプログラムの製造元に連絡して、お使いのコンピュータと互換性があるかどうかを確認してください。
- 頻繁にトラブルが起きる場合は、「ヘルプ」>「Mac ヘルプ」と選択してください。
  - Mac OS X の場合、「問題を解決する」を検索してください。
  - Classic 環境の場合、問題の回避方法および解決方法の記載を参照してください。拡張の競合についての確認が必要になる場合もあります。

### コンピュータの電源が入らない、または起動しない。

- 電源コードが、コンピュータの電源入力部と使用可能な電源コンセントに差し込まれていることを確認します。電源コードのプラグがコンピュータの電源ソケットに完全に差し込まれ、しっかりと固定されていないと、コンピュータは正常に機能しません。
- まだコンピュータが起動しない場合は、PRAM をリセットしてみます。コンピュータを起動してすぐに、コマンド (⌘) キー、Option キー、P キー、R キーを同時に押して、2 度目の起動音が鳴るまで押し続けます。キーを放します。次の操作を実行して、コンピュータの起動ディスクとしてハードディスクを設定します：

- 1 アップル (🍏) メニュー> 「システム環境設定」と選択します。
- 2 「起動ディスク」をクリックします
- 3 ハードディスクを選択します

PRAM はデフォルトの値にリセットされ、クロックの設定もリセットされる場合があります。

- PRAM のリセット後にコンピュータが起動しない場合は、Option キーを押したままコンピュータを再起動して起動システムを選択します。
- それでも起動しない場合は、Shift キーを押したままコンピュータを再起動します。

### ステータスランプが点滅し、コンピュータが起動しない。

- 最近メモリや PCI 拡張カード、その他の部品をコンピュータ内部に取り付けた場合は、その部品が適切に取り付けられていること、お使いのコンピュータと互換性があることを確認してください。取り付けられた部品を取り外してコンピュータを起動できるか確認してください。
- ステータスランプが点滅する場合は、点滅の回数を確認して問題を識別します：
  - 2 回点滅：RAM が取り付けられていません
  - 3 回点滅：互換性のない RAM が取り付けられています
  - 4 回点滅：DIMM バンクに問題があります
  - 5 または 6 回点滅：アップル正規サービスプロバイダにお問い合わせください

### ディスクを取り出せない。

ディスク上のファイルが使用中である可能性があります。開いているアプリケーションを終了してから、再び取り出し操作を行ってください。

この方法がうまくいかない場合は、アップル (🍏) メニュー> 「再起動」と選択し、マウスボタンまたは Apple Keyboard のメディアアイジェクト (⏏) キーを押したままにします。

この方法がうまくいかない場合：

- 1 コンピュータのシステムを終了させます。
- 2 ドライブのトレイの前面を覆っている前面パネルを慎重に押し下げて、ドライブトレイの下にある小さな穴を探します。
- 3 その穴に、まっすぐ伸ばした大きなペーパークリップを注意して差し込みます。
- 4 トレイが開くまで押します。
- 5 トレイを引き抜いてディスクを取り除いた後、トレイを押して閉めます。



## ソフトウェアの問題

**重要**：お使いのコンピュータで Mac OS 9 アプリケーションを使用するには、Mac OS 9 をインストールする必要があります（77 ページの「Mac OS 9 をインストールする」を参照）。Classic 環境を起動するには、Mac OS 9 アプリケーションを開くか、Mac OS 9 アプリケーションが必要な書類をダブルクリックします。Classic は Mac OS 9 の機能とソフトウェア・アプリケーションにアクセスできるように、バックグラウンドで稼働します。

### ソフトウェアプログラムに問題が起きる。

- 「ソフトウェア・アップデート」を使用して、最新のドライバ、不具合の修正、その他の更新を行ってください。
- アップル以外の製造元のソフトウェアで起きる問題については、そのソフトウェアの製造元に問い合わせてください。

### コンピュータを使用しているときや Mac OS X を操作しているときに問題が起きる。

- 「ヘルプ」メニューの「Mac OS ヘルプ」を開いて、操作手順とトラブルへの対処方法に関する情報を参照してください。
- インターネットにあるアップルのサポート情報の Web サイトに接続し、トラブルへの対処方法や、「ソフトウェア・アップデート」の最新情報を確認してください：[www.apple.com/jp/support](http://www.apple.com/jp/support)

### AirMac ワイヤレス通信に問題がある。

- AirMac Extreme カード、AirMac Express、または AirMac ベースステーションに付属の説明に従って、ソフトウェアを正しく設定したことを確認します。
- 接続しようとしているコンピュータまたはネットワークが稼働していて、ワイヤレス・アクセス・ポイントを持っていることを確認します。
- コンピュータやネットワークのアクセスポイントのアンテナの有効範囲内にいることを確認してください。電気製品や金属の建造物が近くにあると、ワイヤレス通信が妨げられ、通信範囲が狭くなる可能性があります。コンピュータの場所を変えたり、向きを変えたりすると受信効率が上がることがあります。
- AirMac の信号レベルを確認します。メニューバーの AirMac ステータスアイコンに最大で 4 本のラインが表示されます。
- 詳しくは、ワイヤレス装置に付属の説明書を参照するか、「Mac ヘルプ」で「AirMac」を検索してください。

## ディスプレイの問題

**警告:** アップル製ディスプレイに問題が発生し、このマニュアルの記載事項によっても解決できない場合は、アップル正規サービスプロバイダ、またはアップル製品取扱販売店にご連絡ください。お客様ご自身でディスプレイの修理をされた場合、作業の結果として生じた故障に対して、製品保証は適用されません。製品保証について詳しくは、アップル製品取扱販売店またはアップル正規サービスプロバイダにお問い合わせください。

### 画面に画像が表示されない。

- ディスプレイとコンピュータに電源が入っていることを確認してください。
- コンピュータとディスプレイにケーブルが正しく接続されていることを確認してください。
- コンピュータがスリープ状態でないことを確認してください。コンピュータのスリープ状態を解除できるかどうかを確認するために、パワーボタンまたは任意のキーを押します。
- ディスプレイの輝度とコントラストが適切に設定されていることを確認してください。ディスプレイによっては、モニタ前面または下部に輝度とコントラストの調節機能が付いているものがあります。
- コンピュータの PRAM をリセットします。コンピュータを起動中に、コマンド (⌘) キー、Option キー、P キー、R キーを同時に押し、2 度目の起動音が鳴るまで押し続けます。次に、お使いのコンピュータに付属のソフトウェアインストールディスクを使って起動します。

### 画面の画像がかすんだり、ちらついたりする。

- ディスプレイの輝度とコントラストを調節してください。ディスプレイによっては、モニタ前面または下部に輝度とコントラストの調節機能が付いているものがあります。ディスプレイの輝度やコントラストの状態に応じて、必要であれば「システム環境設定」の「ディスプレイ」パネルを使って輝度やコントラストを調節します。
- アップル (🍏) メニュー> 「システム環境設定」と選択して、ディスプレイを補正します。「ディスプレイ」をクリックし、「カラー」を選択して、「補正」をクリックします。
- ちらつきは、お近くの送電線、蛍光灯、または電気製品（ラジオ、電子レンジ、その他のコンピュータなど）からの干渉によって発生する場合があります。お近くの電気製品、あるいはコンピュータとディスプレイを移動してみてください。

### 画面に色が表示されない、または色が正しく表示されない。

- ディスプレイがコンピュータにしっかりと接続されていることを確認してください。
- 前述の方法に従って、ディスプレイを補正します。色とディスプレイの詳細については、「Mac ヘルプ」を参照してください。
- 「システム環境設定」の「ディスプレイ」パネルを開いて、お使いのディスプレイが色を表示するように設定されていることを確認します。色とディスプレイの詳細については、「Mac ヘルプ」を参照してください。

### 画面解像度を変更後、デスクトップのアイコンが移動してしまった。

画面解像度の変更は、画面の情報表示に影響します。画面解像度を変更すると、オペレーティングシステムはアイコンを配置し直します。

画面が動かなくなる。

- 動かなくなったアプリケーションを強制終了します。アップル (🍏) メニュー> 「強制終了」と選択し、アプリケーションを選択します。
- この方法がうまくいかない場合、コンピュータ前面のパワーボタンを約 5 秒間押して、コンピュータを強制的に再起動します。

ディスプレイ前面のランプが点滅している。

アップル製フラットパネルディスプレイには、エラーが検知された場合、電源ランプが短い点滅を繰り返すものがあります。

- 3 回の短い点滅が繰り返される場合は、ディスプレイが誤った映像信号形式の入力を検出しています。お使いのディスプレイにグラフィックカードとの互換性があるかどうか確認してください。また、ディスプレイにインストールソフトウェアが付属していた場合は、ディスプレイの正しいソフトウェアをインストールしたかどうか確認してください。
- 2 回の短い点滅と 1 回の長い点滅が繰り返される場合は、ディスプレイがバックライトランプの問題を検出しています。アップル製品取扱販売店、またはサービスプロバイダにお問い合わせください。

## Apple Hardware Test を使用する

「Apple Hardware Test」を使って、コンピュータのハードウェアに問題があるかどうかを確認することができます。

**Apple Hardware Test を使用するには：**

- 1 キーボードとマウス以外のすべての外部装置をコンピュータから取り外します。Ethernet ケーブルが接続されている場合は、そのケーブルを取り外します。
- 2 コンピュータに付属の「Mac OS X Install Disc 1」を挿入します。
- 3 コンピュータを再起動し、起動時に Option キーを押したままにします。  
使用可能な起動ボリュームのリストが表示されます。
- 4 「Apple Hardware Test」をクリックし、右矢印をクリックします。
- 5 「Apple Hardware Test」のメイン画面が表示されたら (約 45 秒後)、画面に表示される指示に従って操作します。
- 6 サポートを要請する前に、エラーコードをメモしてください。

「Apple Hardware Test」によって問題が検出された場合は、エラーコードが表示されます。「Apple Hardware Test」によってハードウェアの障害が検出されない場合、問題はソフトウェアに関係している可能性があります。

「Apple Hardware Test」について詳しくは、「Mac OS X Install Disc 1」にある「Apple Hardware Test について」を参照してください。

## コンピュータに付属のソフトウェアを再インストールする

Mac OS X とコンピュータに付属のアプリケーションをインストールし直したり、Mac OS 9 をインストールするには、コンピュータに付属のソフトウェア・インストール・ディスクを使用します。

**重要：**アップルでは、ソフトウェアを復元する前に、ハードディスクのデータをバックアップしておくことをお勧めします。いかなるデータの消失につきましても、アップルは一切の責任を負いません。

### Mac OS X をインストールする

Mac OS X をインストールするには：

- 1 可能な場合は、重要なファイルをバックアップします。
- 2 コンピュータに付属の「Mac OS X Install Disc 1」を挿入します。
- 3 「Install Mac OS X and Bundled Software」をダブルクリックします。
- 4 画面に表示される指示に従って操作します。
- 5 インストール先のディスクを選択して、画面に表示される指示に従って操作を続けます。

コンピュータが再起動し、次の「Mac OS X Install Disc」を挿入するよう求めるメッセージが表示される場合もあります。

**重要：**「消去してからインストール」オプションはインストール先ディスクを消去するので、重要なファイルは Mac OS X やその他のアプリケーションをインストールする前にバックアップしておいてください。

### アプリケーションをインストールする

お使いのコンピュータに付属のアプリケーションをインストールするには、次の手順に従います。コンピュータにすでに Mac OS X がインストールされている必要があります。

- 1 可能な場合は、重要なファイルをバックアップします。
- 2 コンピュータに付属の「Mac OS X Install Disc 1」を挿入します。
- 3 「Bundled Software」をダブルクリックします。
- 4 画面に表示される指示に従って操作します。
- 5 インストール先のディスクを選択して、画面に表示される指示に従って操作を続けます。

「iCal」、「iChat」、「iSync」、「iTunes」、および「Safari」をインストールするには、上記の「Mac OS X をインストールする」の手順に従います。

## Mac OS 9 をインストールする

お使いのコンピュータには、Mac OS 9 はインストールされていません。お使いのコンピュータで Mac OS 9 アプリケーションを使用する場合は、「Mac OS X Install Disc 2」を使って Mac OS 9 をインストールする必要があります。

### Mac OS 9 をインストールするには：

- 1 可能な場合は、重要なファイルをバックアップします。
- 2 コンピュータに付属の「Mac OS X Install Disc 2」を挿入します。
- 3 「Install Mac OS 9 System Support」をダブルクリックします。
- 4 画面に表示される指示に従って操作します。
- 5 インストール先のディスクを選択して、画面に表示される指示に従って操作を続けます。

## Ethernet の性能を最大にする

お使いのコンピュータは、接続する Ethernet ポートが自動ネゴシエーションに設定されている場合に、最大の性能が得られます。自動ネゴシエーションの設定については、ネットワーク管理者にお問い合わせください。

**重要：**ネットワークの接続に問題が発生した場合、可能な場合は、ネットワークスイッチが自動ネゴシエーションに設定されていることを確認してください。スイッチが自動ネゴシエートできない場合は、適切な転送速度が自動検出され、デフォルトの半二重方式に設定されます。このとき、リンクのもう一方の終端にあるスイッチのポートが全二重方式モードに設定されている場合、そのリンクにおいて多数の遅延イベントが発生する可能性があります。ネットワークスイッチを自動ネゴシエーションに設定できない場合は、スイッチのポートを半二重方式に設定してください。詳しくは、Ethernet スイッチに付属するマニュアルを参照してください。

**参考：**お使いのコンピュータを、設定可能な Ethernet スイッチに直接接続する場合、使用するポートのスパンニングツリーを無効に設定するように、ネットワーク管理者に依頼してください。スパンニングツリーを無効に設定しないと、お使いのコンピュータが、同じネットワーク上にある別のコンピュータの AppleTalk アドレスを複製してしまう場合があるため、両方のネットワーク接続の安定性が失われる可能性があります。

## 製品のシリアル番号を確認する

「システムプロファイラ」には、お使いのコンピュータのシリアル番号が表示されます。「システムプロファイラ」（「アプリケーション / ユーティリティ」にあります）を開いて、「システム特性」タブをクリックしてください。

お使いの Power Mac G5 のシリアル番号は、構成ラベルにも記載されています（側面パネルの内側のエアディフレクタのすぐ下にあります）。



## プロセッサおよびメモリの仕様

### プロセッサ

- PowerPC プロセッサ—各プロセッサに 512 KB（キロバイト）のオンチップ 2 次キャッシュ

### RAM（Random-Access Memory）

- DDR（Double-Data-Rate）SDRAM（Synchronous Dynamic Random-Access Memory）
- すべての DDR SDRAM は取り外し可能な DIMM（Dual Inline Memory Module）として搭載
- DIMM は同じサイズのをペアで搭載
- コンピュータのモデルに応じて、400 MHz の PC 3200 DDR SDRAM を使用可能な 4 基または 8 基の DIMM スロットを搭載  
256 MB の DIMM の場合、128 または 256 Mbit（メガビット）のメモリのみ使用可能。  
512 MB の DIMM の場合、256 Mbit のメモリのみ使用可能。1 GB の DIMM の場合、512 Mbit のメモリのみ使用可能。
- 2.5 V（ボルト）バッファなし
- 184 ピン
- エラー訂正コードなし（NECC）
- パリティなし

「アプリケーション / ユーティリティ」にある「システムプロファイラ」には、メモリの容量など、お使いのコンピュータに関する情報が表示されます。

## グラフィックスコントローラ

- 2 つの DVI（Digital Visual Interface）コネクタを備えた AGP 8X Pro グラフィックカード AGP 3.0 または AGP Pro に準拠。

## 画像表示モード

お使いのディスプレイの技術仕様：

- アップル製ディスプレイの場合：アップルの Web サイト（[www.apple.com/jp/displays](http://www.apple.com/jp/displays)）で製品の仕様を参照してください。
- 他社製ディスプレイの場合： [www.apple.com/jp/guide](http://www.apple.com/jp/guide) を参照してください。

## コンボドライブ (DVD-ROM / CD-RW) の仕様

- 使用可能なディスクの直径： 12 cm および 8 cm

### データ形式

- CD-ROM
- CD-Audio
- CD-R
- CD-RW
- CD-I
- CD-I Bridge
- CD Extended
- CD Mixed Mode
- Photo CD
- Video CD
- Enhanced CD
- DVD-Video
- DVD-ROM
- DVD-R (読み取りのみ)

## SuperDrive (DVD-R / CD-RW) の仕様

- 使用可能なディスクの直径： 12 cm および 8 cm

### データ形式

- CD-ROM
- CD-Audio
- CD-R
- CD-RW
- CD-I
- CD-I Bridge
- CD Extended
- CD Mixed Mode
- Photo CD
- Video CD
- Enhanced CD
- DVD-Video
- DVD ± R
- DVD ± RW
- DVD+R DL



## USB の仕様

- USB (Universal Serial Bus) 2.0 および 1.1 をサポート
- 5 基の USB Type A ポート
  - 前面に 1 基の USB 2.0 ポート
  - 背面に 2 基の USB 2.0 ポート
  - Apple Keyboard に 2 基の USB 1.1 ポート
- 各リアポートは別々の 480 Mbps (メガビット/秒) の USB チャンネル
- 各 USB 2.0 ポートに供給できる電力の上限は 500 mA (ミリアンペア)、5 V。合計では 1.5 A (アンペア)

## FireWire の仕様

- FireWire 400 および FireWire 800 をサポート
- 3 基の FireWire ポート
  - 前面に 1 基の FireWire 400 ポート
  - 背面に 1 基の FireWire 400 および 1 基の FireWire 800 ポート
- データ転送速度：
  - FireWire 400 : 100、200、および 400 Mbps
  - FireWire 800 : 100、200、400、および 800 Mbps

## 電源

- 出力電圧： 約 13 ~ 25 V
- 出力電力： 最大 15 W

## Ethernet の仕様

- IEEE 802.3 規格に準拠
- ケーブルの長さ (最長) : 100 m (メートル)
- プロトコル : Open Transport、AppleShare、AppleTalk、NetWare for Macintosh、TCP/IP
- コネクタ : RJ-45 (10Base-T、100Base-TX、1000Base-T に対応)
- 接続媒体 (10Base-T) : カテゴリ 3 以上の 4 線式 UTP、最長 100 m
- 接続媒体 (100Base-TX) : カテゴリ 5 の 4 線式 UTP、最長 100 m
- 接続媒体 (1000Base-T) : カテゴリ 5 および 6 の 8 線式 UTP、最長 100 m
- チャンネル速度 : IEEE が規定した 10Base-T、100Base-TX、および 1000Base-T の自動速度判別規格に準拠

## モデムの仕様

- データ通信規格 : K56Flex および V.92
- 速度 : 53 Kbps (キロビット/秒)
- ファクス規格 : ITU V.17

## Bluetooth の仕様 (オプション装備品)

- ワイヤレスデータ通信速度：最大 3 Mbps
- 通信可能範囲：最大 10 m (33 フィート) (データ速度は環境状況によって変化する場合があります)
- 周波数帯：2.4 GHz (ギガヘルツ)

## AirMac Extreme カード (オプション装備品) の仕様

- ワイヤレスデータ通信速度：最大 54 Mbps
- 通信可能範囲：最大 46 m (150 フィート) (データ速度は環境状況によって変化する場合があります)
- 周波数帯：2.4 GHz (ギガヘルツ)
- 無線出力：15 dBm (公称値)

### 互換性

- 802.11、DSSS (Direct Sequence Spread Spectrum) 方式、1 Mbps および 2 Mbps
- 802.11b 11 Mbps 規格
- 802.11g 54 Mbps 規格

## 光デジタルオーディオの仕様

- データ形式：S/PDIF (Sony/Phillips Digital Interface) プロトコル (IEC60958-3)
- コネクタのタイプ：Toslink 光 (IEC60874-17)
- サンプルビット数：16 ビットまたは 24 ビット

### 光デジタルオーディオ出力

通常時の再生は 1 kHz、-1 dBFS 24 ビットの正弦波、44.1 kHz の出力サンプリングレート、ただし以下の指定がある場合を除く。

- 出力サンプリングレート：32 kHz、44.1 kHz、または 48 kHz
- S/N 比：130 dB 以上
- 全高調波歪み率+ノイズ：-130 dB (0.00001%) 未満

### 光デジタルオーディオ入力

通常時の再生は 1 kHz、-1 dBFS 24 ビットの正弦波、ただし以下の指定がある場合を除く。

- Fsi 入力サンプリングレート (外部クロックモード)：32 kHz、44.1 kHz、または 48 kHz
- Fsi 入力サンプリングレート (内部クロックモード)：16 kHz ~ 96 kHz
- S/N 比 (外部クロックモード)：130 dB 以上
- S/N 比 (内部クロックモード、16 kHz < Fsi < 96 kHz)：-112 dB 未満
- 全高調波歪み率+ノイズ (外部クロックモード)：-130 dB (0.00001%) 未満
- 全高調波歪み率+ノイズ (内部クロックモード、16 kHz < Fsi < 96 kHz)：-112 dB (0.0003%) 未満

## アナログオーディオの仕様

- サンプリングレート： 32 kHz、44.1 kHz、または 48 kHz
- ジャックのタイプ： 3.5 mm (1/8 インチ) ミニ
- サンプルビット数： 16 ビットまたは 24 ビット
- 周波数応答： 20 Hz ~ -20 kHz、+0.5 dB / -3 dB

### ヘッドフォンジャックを使用した音声出力

- 出力電圧： 1.4 ボルト ( $V_{rms}$ ) (+4 dB $\mu$ )
- 出力インピーダンス： 24  $\Omega$  (オーム)
- 出力電力： 20 mW (ミリワット)
- S/N 比： 90 dB 以上
- 全高調波歪み率： -80 dB (0.01%) 未満
- チャンネルセパレーション： 65 dB 以上

### アナログオーディオライン入力

- 最大入力電圧： 2  $V_{rms}$  (+8 dB $\mu$ )
- 入力インピーダンス： 47 k $\Omega$  (キロオーム) 以上
- S/N 比： 90 dB 以上
- 全高調波歪み率： -85 dB (0.006%) 未満
- チャンネルセパレーション： 75 dB 以上

### アナログオーディオライン出力

- 出力電圧： 1.4  $V_{rms}$  (+4 dB $\mu$ )
- 出力インピーダンス： 24  $\Omega$  (オーム)
- S/N 比： 90 dB 以上
- 全高調波歪み率： -80 dB (0.01%) 未満
- チャンネルセパレーション： 65 dB 以上

## 電源ユニット

### AC ライン入力

- 電圧幅： 100 ~ 240 V AC (交流電圧)
- 電流： 7.5 A (アンペア) または 9.5 A (アンペア)
- 周波数： 50 ~ 60 Hz

### DC ディスプレイ出力

- ビデオカードにより異なります

## 周辺装置の電力要件

### 拡張カード

- AGP および PCI カードを併用した場合に使用可能な最大電力は 90 W です。

### USB 装置

- コンピュータの各内蔵 USB ポートには、500 mA が割り当てられます。

### FireWire 装置

- FireWire ポートには、合計で最大 15 W まで供給できます。

## システム時計とバッテリー

- CMOS カスタム回路（ロングライフリチウムバッテリーにて給電）。コンピュータのバッテリーは交換できます（69 ページの「バッテリーを交換する」を参照）。新しいバッテリーは、アップル製品取扱販売店でお求めください。

## 外形寸法および動作環境

### 外形寸法

- 重量： 17.84 kg（39.32 ポンド）  
重量は構成によって異なります。上記の重量は基本構成の場合です。オプションの装置を取り付けると、この重量より重くなる場合があります。
- 高さ： 511 mm（20.12 インチ）
- 幅： 206 mm（8.11 インチ）
- 奥行き： 475 mm（18.70 インチ）

### 動作環境

- 動作時温度： 10°C ～ 35°C（50°F ～ 95°F）
- 保管時温度： -40°C ～ 47°C（-40°F ～ 116°F）
- 相対湿度： 5% ～ 95%（結露しないこと）
- 高度： 0 ～ 3048 メートル（0 ～ 10,000 フィート）

この付録では、安全な使用手順、日常的な保守、およびコンピュータとディスプレイを使用する際の作業環境について、重要な情報を説明します。

## 安全性に関する重要な情報

コンピュータの電源を完全に切るには、電源ソケットから電源ケーブルを抜いてください。ディスプレイを完全に切るには、コンピュータまたはコンセントから電源ケーブルを抜いてください。必要な場合にコンピュータやディスプレイの電源プラグを抜くことができるように、少なくともケーブルのどちらかの一端を手の届く範囲に設置してください。

**コンピュータをお使いになる方の安全と装置の故障防止のため、常に以下の点にご注意ください。**  
コンピュータやディスプレイから（コードではなくプラグを持って）電源プラグを抜き、以下の条件のいずれかがあてはまる場合はモデムコードも抜いてください：

- 電源コードやプラグがすり切れているときや壊れているとき
- 本体内部に液体が流れ込んだとき
- コンピュータまたはディスプレイが雨にあたったときや、過度の湿気にさらされたとき
- コンピュータまたはディスプレイを落としたときや、本体の外面が破損したとき
- コンピュータやディスプレイの保守サービスや修理が必要だと思われるとき
- コンピュータやディスプレイ本体や画面を清掃するとき
- コンピュータ内部で、またはコンピュータから冷却液が漏れていることに気付いたとき（水冷システムが装備されている Power Mac G5 モデルの場合）

- コンピュータを長期間保管しておく場合は、バッテリーを取り外してください。



**警告：**事故およびコンピュータやディスプレイの破損を防ぐために、必ず次の注意事項を守ってください：

- 水のある場所のそばにはコンピュータやディスプレイを近付けないでください。
- コンピュータやディスプレイの上には何も置かないでください。
- コンピュータやディスプレイの通気口を障害物でさえぎらないでください。
- コンピュータが稼動しているときには、本体をディスプレイから取り外したり、コンピュータのカバーを開けたりしないでください。高電圧に感電するおそれがあります。
- 落雷のおそれがあるときには、過電圧によってモデムが故障しないように、モジュージャックからモデムを取り外してください。

お求めの Macintosh に付属の電源コードには、アース線が付いています。これは、コンピュータを安全にお使いいただくための機能です。アース端子が付いていないコンセントにつなぐためにプラグを改造しないでください。適切なコンセントに変える場合は、電器店にご相談ください。アース線は、できれば接続するようにしてください。

コンピュータやディスプレイを持ち上げたり、移動したりする場合は注意してください。足を使って、正しく持ち上げてください。ディスプレイを運ぶ場合は、ディスプレイの正面を体の方に向けて運びます。ディスプレイのスタンド部分を持たないでください。コンピュータやディスプレイを持ち上げたり、移動したりする場合は注意してください。足を使って、正しく持ち上げてください。ディスプレイを運ぶ場合は、ディスプレイの正面を体の方に向けて運びます。ディスプレイのスタンド部分を持たないでください。

電気製品は、取り扱いを誤ると大変危険です。本製品をお子様がお使いになるときは、そばで大人の方が監視・指導してあげてください。また、電気製品の内部やケーブル、コード類にはお子様が手を触れないようにご注意ください。

## 水冷システム

Power Mac G5の一部のモデルは、コンピュータ内の温度の管理に水冷システムを採用しています。この水冷システムは封印されており、アップル正規サービスプロバイダ (AASP) だけが開くように設計されています。



**警告：**水冷システムを開こうとしたり、修理しようとしたりしないでください。水冷システムを開くと装置が故障する危険性があり、そのような場合の故障に対しては、製品保証が適用されない場合があります。



**警告：**コンピュータは、必ず直立させた状態で操作してください。万一コンピュータ内部で、またはコンピュータから冷却液が漏れた場合は、コンピュータからすべての電源を外し、再起動はしないでください。コンピュータに関するサービスについては、アップル正規サービスプロバイダまたはアップルにお問い合わせください。

電源を外した後、吸水性のある布を使って冷却液を拭いてください。吸い込んだり、皮膚に直接触れたりしないようにしてください。冷却液により皮膚が少しかぶれるおそれがあります。冷却液に触れた場合は、石鹸と水で十分に洗ってください。冷却液が目に入った場合は、水で十分に洗い流してください。清掃用品はすべて、お住まいの地域の環境に関する法律、規則、およびガイドラインに従って廃棄してください。

冷却液は、飲み込むと害がある場合があります。MSDS（化学物質等安全データシート）は、[www.apple.com/jp/environment/resources/msds.html](http://www.apple.com/jp/environment/resources/msds.html) で入手できます。

サービスまたは保証に関する質問については、アップル正規サービスプロバイダまたはアップルに問い合わせてください。サービスおよびサポートに関する情報は、お使いのコンピュータのマニュアルに記載されています。

## 環境向上への取り組み

アップルは、自社の活動と製品が環境に及ぼす影響を最小限に抑える責任があることを認識しています。

### さらに詳しく知りたいときは

次の Web サイトを参照してください：[www.apple.com/jp/environment/summary.html](http://www.apple.com/jp/environment/summary.html)

## 一般的な保守

コンピュータやディスプレイをきれいな布で拭くだけでなく、さらにていねいに清掃する場合は、以下の手順に従ってください：

- 1 コンピュータとディスプレイの電源を切ります。
- 2 コンピュータの電源ケーブルをコンセントや電源タップから抜きます。ディスプレイがコンセントに接続されている場合は、同様にケーブルを抜きます。
- 3 ディスプレイのケーブルをコンピュータから抜きます。
- 4 ディスプレイのスクリーンは、柔らかくけば立たない紙か、低刺激性の石鹸と水で湿らせた布で拭いてください。



**警告：**ディスプレイのスクリーンに液体を直接スプレーしないでください。液体がディスプレイ内部に入り込み、感電の原因になる可能性があります。

- 5 コンピュータやディスプレイ本体の表面は、きれいな柔らかい布を水で湿らせて軽く拭いてください。

**重要：**アルコール、スプレー式の液体クリーナー、溶剤、研磨剤は本体表面を傷つける可能性があります。そのため使用しないでください。

## 光学式ドライブを保護する

### 光学式ドライブを正しく機能させるには：

- ドライブのトレイを開いたとき何かにぶつかったりしないようにコンピュータを設置してください。
- 使用しないときにはドライブを閉じてください。
- ドライブのトレイが開いているときには、トレイに何も置かないでください。
- 光学式ドライブのレンズを指で触らないでください。ペーパータオルなどの表面が粗いものでレンズを拭かないでください。レンズを清掃する場合は、アップル製品取扱販売店でレンズクリーナーをお求めください。
- コンピュータは湿気のある場所のそばに置かないでください。

## ディスプレイの保守

### ディスプレイを保守して寿命を延ばすには：

- ディスプレイのスクリーン表面を押さないでください。
- スクリーンの上に何か書いたり、とがったものでスクリーンを触らないでください。
- ディスプレイとコンピュータを1日以上使用しない場合は、コンピュータとディスプレイの電源を切るか、または省エネルギー設定の機能を使用してください。
- 長時間コンピュータが放置される場合は、ディスプレイの電源を切るか、輝度を落とします。または、画面の輝度を落としたり、画面上のイメージを変更してくれるスクリーンセーバーを使用してください。

## 作業環境および健康に関する重要な情報

ここでは、コンピュータを使う場所で、画面が見やすくなるように照明を調節したりイスや机を各自の身体に合わせて調節したりするためのポイントを紹介します。

- イスは、調節機構付きで、快適で安定感のあるものが理想的です。イスの高さは、座ったときに太腿がほぼ水平になるように調節しましょう。このとき、足の裏全体が床に着くようにしてください。

イスは、背もたれが腰の部分を支えるように調節しましょう。使っているイスの説明書などを参照して、背もたれを自分の身体に合わせて調節してください。

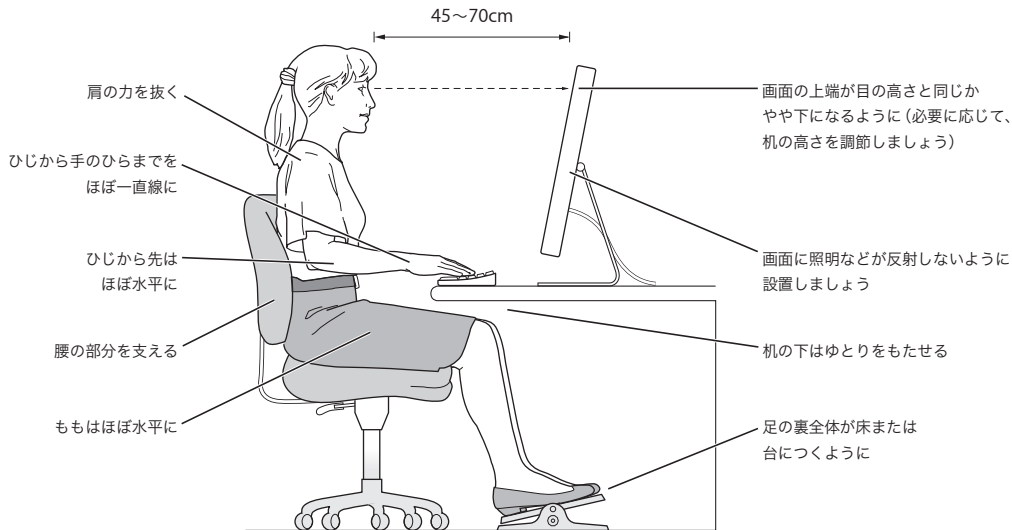
- コンピュータのキーボードを使うときは肩に力を入れすぎないようにしてください。また、ひじは直角に曲げ、ひじから先がほぼ一直線になるようにしましょう。

キーボードを操作するときにひじを直角に保つためには、イスの高さを調節する必要があるかもしれません。イスを高くしたことで、足の裏全体が床に着かなくなったときは、足は台のようなものに乗せてもかまいません。机の高さを調節できる場合は、足を台に乗せる代わりに、机を低くしてもかまいません。また、机よりもやや低い位置にキーボード専用の台が付いている机を利用する方法もあります。

- マウスはキーボードと同じ高さで使いましょう。また、マウスを快適に使うため、十分な空間を確保してください。



- ディスプレイは、キーボードの前に座ったときに画面の上端が目の高さかそれよりもやや低くなるように設置しましょう。目から画面までの距離は各自で決めてかまいませんが、45～70cm程度の間隔を取るのが一般的なようです。
- ディスプレイは、画面に窓の明かりや照明などが反射しないような場所に設置しましょう。ディスプレイ用のスタンドに傾斜調節機能が付いていれば、それを利用するのもよいでしょう。ディスプレイ用のスタンドを利用すれば、ディスプレイを表示に最適な角度に設置して、動かすことのできない光源から出るまぶしい光を避けることができます。



健康、安全性、および保守について詳しくは、作業環境に関するアップルの Web サイト ([www.apple.com/jp/about/ergonomics](http://www.apple.com/jp/about/ergonomics)) を参照してください。



コンピュータを使って、World Wide Web をブラウズしたり、友達や家族にメールを送ったり、インターネット上でリアルタイムでチャットしたりできます。インターネットに接続するには、この詳しいガイドを使用してください。

はじめて Mac OS X を起動するときに、「設定アシスタント」を使ってインターネット設定情報を簡単に入力することができます。

「設定アシスタント」を使ってインターネット接続を設定しなかった場合は、ここで「設定アシスタント」を使って設定できます。「システム環境設定」を開き、「ネットワーク」をクリックします。「アシスタント」ボタンをクリックして、「ネットワーク設定アシスタント」を開きます。「ネットワーク設定アシスタント」を使用しない場合は、この付録を参照して手入力で接続を設定できます。

**インターネット接続には、次の4つの種類があります：**

- **ダイヤルアップ接続：** モデムケーブル（モデム内蔵のコンピュータに同梱）を使って、電話のモジュージャックにコンピュータをつなぎます。
- **高速 DSL モデム接続またはケーブルモデム接続：** Ethernet ケーブルを使って、ISP から提供された特別なモデムにコンピュータをつなぎます。
- **AirMac Extreme ワイヤレス接続：** AirMac Extreme ベースステーションまたは AirMac Express ベースステーションを使って、ワイヤレスでインターネットにコンピュータを接続します。
- **LAN (Local Area Network)：** Ethernet ケーブルを使って、LAN にコンピュータをつなぎます。会社などで一般に使用されている方法です。

**インターネットに接続する前に：**

- 1 ISP のアカウントを設定します。電話帳のインターネット関連のページで、ISP を見つけることができます。「インターネットアクセス」、「インターネットサービス」、「オンライン」などの見出しで探してください。
- 2 必要な接続情報を ISP またはネットワーク管理者から入手します。同じ場所にある別のコンピュータがすでにインターネットに接続されている場合は、その設定を使用できることがあります。

#### Mac OS X コンピュータで設定情報を見つけるには：

- 「システム環境設定」の「ネットワーク」パネルを開きます。
- 「表示」ポップアップメニューからお使いの接続方法を選択します。
- お使いの設定に関する情報をコピーします。

#### Mac OS 9 コンピュータで設定情報を見つけるには：

- 「TCP/IP」コントロールパネルを開きます。
- 「経由先」ポップアップメニューで接続方法を見つけます。
- 「設定方法」ポップアップメニューで設定を見つけます。
- 対応するフィールドからIPアドレス、サブネットマスク、およびルーターアドレスをコピーします。

#### Windows PC で設定情報を見つけるには：

Windows コンピュータの接続情報は2つの場所にあります。

- IP アドレスとサブネットマスクを見つけるには、「ネットワーク接続」コントロールパネルを開きます。
  - ユーザアカウント情報を見つけるには、「ユーザー アカウント」コントロールパネルを開きます。
- 次のページ以降に情報を直接書き込むことができます。次に、その情報を「設定アシスタント」に入力します。

- 3 ダイアルアップモデムを使用する場合は、モデムケーブル(ほとんどの Macintosh コンピュータに付属しています)をコンピュータのモデムポートと電話のモジュージャックにつなぎます。DSL モデムまたはケーブルモデムを使用する場合は、モデムに付属の指示に従ってモデムをコンピュータに接続します。
- 4 お使いのコンピュータの電源を入れ、「設定アシスタント」に情報を入力してインターネット接続を設定します。

**参考：**コンピュータを起動済みで、インターネット接続の設定に「設定アシスタント」を使用しなかった場合は、アップル (Apple) メニュー> 「システム環境設定」と選択し、「ネットワーク」をクリックします。次に「アシスタント」をクリックします。「設定アシスタント」が表示されます。

## 必要な情報を用意する

インターネット・サービス・プロバイダ (ISP)、ネットワーク管理者、またはほかのコンピュータから入手した情報をこれ以降のページに書き込んでから、その情報を「ネットワーク設定アシスタント」に入力することができます。

**モデムによるダイヤルアップ接続を設定するには、次の情報を取得します：**

- サービスプロバイダ名
- ユーザ名またはアカウント名
- パスワード
- ISP の電話番号
- 代替電話番号
- 外線発信番号

**DSL モデム、ケーブルモデム、LAN、または AirMac Extreme ワイヤレス接続を設定するには：**

- まず、接続方法を選びます(分からない場合は、システム管理者または ISP に問い合わせてください)：
  - 手入力
  - DHCP を使ってアドレスを手入力
  - DHCP サーバを参照
  - BOOTP サーバを参照
  - PPP

どの方法を使用したらいいかが分からない場合は、「DHCP サーバを参照」を選択することをお勧めします。「DHCP サーバを参照」を選択すると、必要な情報の大半がネットワークにより自動的に提供されます。

「手入力」または「DHCP を使ってアドレスを手入力」を選択した場合は、次の情報を取得します：

- IP アドレス
- サブネットマスク
- ルーターアドレス

**参考：**「DHCP を使ってアドレスを手入力」を選んだ場合は、サブネットマスクまたはルーターアドレスは必要ありません。

「DHCP サーバを参照」を選んだ場合は、以下のオプション情報を用意します（必要な場合は、ISP に問い合わせてください）：

- DHCP クライアント ID
- DNS サーバ

「PPP」（PPPoE 接続用）を選んだ場合は、次の情報を取得します：

- サービスプロバイダ
- アカウント名
- パスワード
- PPPoE サービス名

次の情報はオプションです。必要な情報かどうか、お使いの ISP またはシステム管理者にお問い合わせください。

- DNS サーバ
- ドメイン名
- プロキシサーバ

## 情報を入力する

ISP またはネットワーク管理者から正しい設定情報を収集したら、「ネットワーク」環境設定パネルの「アシスタント」ボタンをクリックして「ネットワーク設定アシスタント」を開くか、手入力での情報を入力します。

手入力での情報を入力するときは、接続方法に応じた手順に従います。


- ダイヤルアップモデムを使った PPP（Point-to-Point Protocol）接続（94 ページを参照）
- 次の設定を使用したケーブルモデム、DSL、または LAN 接続（98 ページを参照）：
  - 手入力
  - DHCP
  - PPPoE
- AirMac Extreme ワイヤレス接続（102 ページを参照）

## ダイヤルアップ接続：

ダイヤルアップモデムは、インターネットに接続する最も一般的な方法です。モデムは、PPP（Point-to-Point Protocol）と呼ばれる方式を使って ISP に接続します。

モデムが電話回線につながっていること、および ISP から提供された情報が利用できることを確認してください。

**内蔵モデムポートのネットワーク環境設定を設定するには：**

- 1 メニューバーからアップル（）メニュー> 「システム環境設定」と選択します。
- 2 「ネットワーク」をクリックします。

- 3 「表示」ポップアップメニューから「ネットワークポート 設定」を選択し、「内蔵モデム」の横にある「入」チェックボックスを選択します。



- 4 「内蔵モデム」を「ポート設定」リストの一番上にドラッグして、優先するネットワークインターフェイスにします。
- 5 「表示」ポップアップメニューから「内蔵モデム」を選択し、「PPP」をクリックします。
- 6 ISP から提供された情報を入力し、「今すぐ適用」をクリックします。



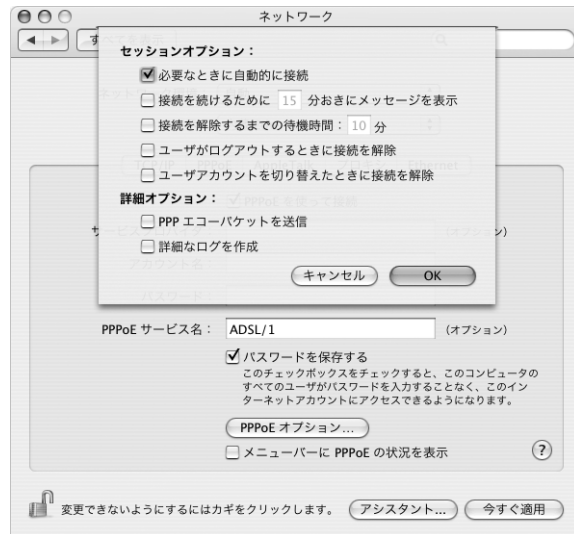
### インターネット設定をテストするには：

- 1 「アプリケーション」フォルダ内にある「インターネット接続」アプリケーションを開きます。
- 2 必要に応じて、「内蔵モデム」アイコンをクリックします。
- 3 必要に応じて、ダイヤルアップの電話番号、アカウント名、およびパスワードを入力します。
- 4 「接続」をクリックします。

「インターネット接続」は、ISP にダイヤルして接続を確立します。

### Web ブラウザやメールなどのインターネットアプリケーションの起動時に自動的に接続するには：

- 1 「ネットワーク」環境設定の「PPP」パネルにある「PPP オプション」をクリックします。
- 2 「必要なときに自動的に接続」チェックボックスを選択します。



- 3 「OK」と「今すぐ適用」をクリックします。



## DSL、ケーブルモデム、LAN でのインターネット接続

DSL、ケーブルモデム、または Ethernet LAN を使ってインターネットに接続する場合は、インターネット接続の設定方法を ISP またはネットワーク管理者に問い合わせてください：

- 手入力：手入力で設定する場合は、静的 IP アドレスと「ネットワーク」環境設定に入力するその他の情報が ISP またはネットワーク管理者から提供されます。
- DHCP (Dynamic Host Configuration Protocol) を使用する：DHCP 設定の場合は、DHCP サーバが自動的に情報を入力します。
- PPPoE (Point-to-Point Protocol over Ethernet) を使用する：DSL モデムを使用していて、インターネットに接続するためのユーザ名とパスワードが必要な場合は、PPPoE を使ったネットワークの設定が必要な場合があります。

ネットワークを設定するときに ISP から提供された情報が利用できることを確認してください。

**内蔵 Ethernet ポートのネットワーク環境設定を設定するには：**

- 1 メニューバーからアップル (🍏) メニュー> 「システム環境設定」と選択します。
- 2 「ネットワーク」をクリックします。
- 3 「表示」ポップアップメニューから「ネットワークポート設定」を選択します。
- 4 「内蔵 Ethernet」の横にある「入」チェックボックスを選択します。



- 5 「内蔵 Ethernet」を「ポート設定」リストの一番上にドラッグして、優先するネットワークインターフェイスにします。

次に、ISP またはネットワーク管理者に指示された通りに、ネットワークを手入力、DHCP、または PPPoE で設定するための手順に従います。

## 手入力による設定

ISP から提供された静的 IP アドレス、ルーターアドレス、サブネットマスク情報を用意します。

手入力による設定を行うには：

- 1 「ネットワーク」環境設定で、「表示」ポップアップメニューから「内蔵 Ethernet」を選択します。
- 2 必要に応じて、「TCP/IP」をクリックします。
- 3 「IPv4 の設定」ポップアップメニューから「手入力」を選択します。



- 4 対応するフィールドにほかの情報を入力します。
- 5 「今すぐ適用」をクリックします。

いったんネットワークを設定すれば、いつでも接続することができます。Web ブラウザ（または別の TCP/IP アプリケーション）を開いて、インターネット接続をテストします。

## DHCP による設定

DHCP による設定を行うと、DHCP サーバから自動的にネットワーク情報が提供されます。

DHCP による設定を行うには：

- 1 「ネットワーク」環境設定で、「表示」ポップアップメニューから「内蔵 Ethernet」を選択します。
- 2 必要に応じて、「TCP/IP」をクリックします。
- 3 「IPv4 の設定」ポップアップメニューから「DHCP サーバを参照」を選択します。



- 4 「今すぐ適用」をクリックします。

Web ブラウザ(または別の TCP/IP アプリケーション)を開いて、インターネット接続をテストします。

**参考：**ISP から特に指示されていない限り、「DHCP クライアント ID」フィールドと「検索ドメイン」フィールドは無視します。

## PPPoE による設定

DSL ベースの ISP の中には、PPPoE (Point-to-Point Protocol over Ethernet) を使用しているところがあります。DSL モデムを使用していて、インターネットに接続するためにユーザ名とパスワードが必要な場合は、ISP に問い合わせ、PPPoE を使って接続する必要があるかどうか確認してください。

### PPPoE による接続を設定するには：

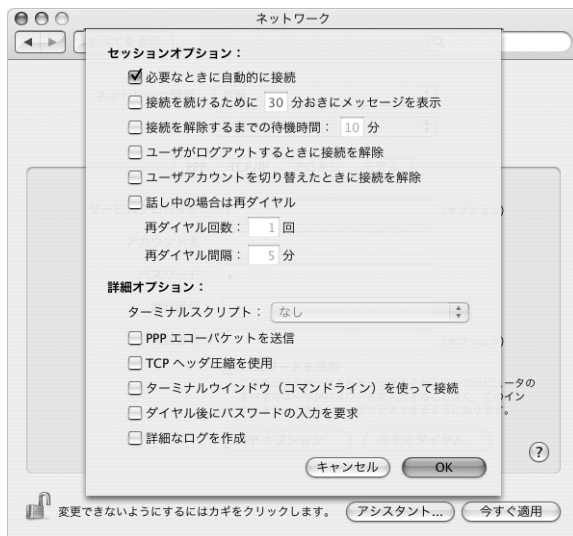
ネットワークを設定するときに、ISP から提供されたユーザ名、パスワード、および必要に応じて DNS (ドメイン・ネーム・サーバ) アドレスを用意します。

- 1 「ネットワーク」環境設定で、「表示」ポップアップメニューから「内蔵 Ethernet」を選択します。
- 2 「PPPoE」をクリックし、「PPPoE を使って接続」を選択します。



- 3 対応するフィールドに情報を入力します。お使いになっているコンピュータのすべてのユーザが同じ接続方法を使うようにしたい場合は、「パスワードを保存する」を選択します。

参考:Web ブラウザやメールなどの TCP/IP アプリケーションを起動したときに自動的に接続するには、「PPPoE オプション」をクリックしてから、「必要なときに自動的に接続」を選択し、「OK」をクリックします。



- 4 「TCP/IP」をクリックし、ISP に指示された通りに、「IPv4 の設定」ポップアップメニューから「PPP を使用」または「手入力」を選択します。ISP から静的な IP アドレスを提供されている場合は、「手入力」を選択して「IP アドレス」フィールドにそのアドレスを入力します。
- 5 「DNS サーバ」フィールドに、DNS（ドメイン・ネーム・サーバ）のアドレスを入力します。



- 6 「今すぐ適用」をクリックします。

いったんネットワークを設定すると、いつでもインターネットに接続できます。Web ブラウザやその他の TCP/IP アプリケーションを開いて、接続をテストできます。

**重要：**自動接続のオプションを選択しなかった場合は、「インターネット接続」アプリケーションを開いて正しい設定を選択してから「接続」をクリックする必要があります。詳しくは、画面の上部にあるメニューバーから「ヘルプ」>「インターネット接続ヘルプ」と選択してください。

## AirMac ワイヤレス接続

お使いの Power Mac G5 に AirMac Extreme カードが搭載されている場合は、「アプリケーション」フォルダ内の「ユーティリティ」フォルダにある「AirMac 設定アシスタント」を使用して、AirMac ネットワークとインターネット接続を設定できます。「設定アシスタント」は、AirMac ベースステーションを設定し、AirMac を使用するようにコンピュータを設定するのに役立ちます。AirMac ベースステーションについて詳しくは、お使いのベースステーションに付属の「AirMac Extreme ベースステーション設定ガイド」を参照してください。

お使いの AirMac ベースステーションがすでに設定されていれば、ほとんどの場合 AirMac Extreme カードからベースステーションにすぐにアクセスすることができます。

**AirMac ネットワークにアクセスできるかどうかを確認するには：**

- メニューバーの AirMac ステータスアイコンをクリックし、リスト表示されている AirMac ネットワークを選択します。



リストに AirMac ネットワークがない場合は、「AirMac 設定アシスタント」を使って設定を確認または変更することも、「システム環境設定」の「ネットワーク」パネルを使って設定を変更することもできます。

## 手動で AirMac 接続を設定する


手動で接続を設定する場合は、システム管理者から以下の情報を入手します。

DHCP を使用して接続する場合は、これらの情報のほとんどはネットワークからコンピュータに自動的に提供されるため、必要事項をシステム管理者に問い合わせてください。

- 必要であれば、DNS（ドメイン・ネーム・サーバ）のアドレス
- DHCP または手入力による IP アドレスの設定
- IP アドレス
- ルーターアドレス
- サブネットマスク
- 必要であれば、パスワード

次に、「ネットワーク」環境設定で AirMac 接続のオプションが有効になっていることを確認します。

**AirMac 接続のネットワーク環境設定を設定するには：**

- 1 メニューバーからアップル（）メニュー>「システム環境設定」と選択します。
- 2 「ネットワーク」をクリックします。
- 3 「表示」ポップアップメニューから「ネットワークポート設定」を選択します。
- 4 「AirMac」の横にある「入」チェックボックスを選択します。



次に、ISP またはネットワーク管理者に指示された通りに、ネットワークを手入力または DHCP のいずれかで設定するための手順に従います。自分でネットワークを設定する場合は、サーバによって IP アドレスが自動的に割り当てられるので DHCP を使ってネットワークを設定の方が簡単です。

- 5 「表示」 ポップアップメニューから「AirMac」を選びます。
- 6 必要に応じて、「TCP/IP」をクリックします。
- 7 「IPv4 の設定」ポップアップメニューで、「手入力」または「DHCP サーバを参照」を選択します。



- 「手入力」を選択した場合は、その他の情報を対応するフィールドに入力してください。
  - 「DHCP サーバを参照」を選択した場合は、システム管理者の指示がない限り、さらに情報を入力する必要はありません。
- 8 「AirMac」をクリックして、再起動後やコンピュータがスリープ状態から元に戻ったときに AirMac Extreme ネットワークに接続するためのオプションを選択します。
  - 9 「今すぐ適用」をクリックします。

いったん AirMac の設定を行うと、いつでも接続することができます。

#### AirMac 接続をテストするには：

- メニューバーの AirMac ステータスアイコンをクリックし、「AirMac を入にする」を選択します。通信圏内にある AirMac Extreme ネットワークがすべてメニューに表示されます。



## 接続のトラブルシューティング

### ケーブルモデム、DSL モデム、LAN でのインターネット接続

AirMac、内蔵 Ethernet、または内蔵モデムを使用してインターネットに接続できない場合は、ネットワーク診断を使用して接続の問題を診断できます。「システム環境設定」の「ネットワーク」パネルにある「アシスタント」をクリックして、「診断」をクリックし、画面の指示に従います。

ネットワーク診断で問題を解決できない場合は、接続しようとしている ISP、ISP に接続するために使用している外部デバイス、またはアクセスを試みているサーバに問題がある可能性があります。以下の手順を使用することもできます：

#### ケーブルや電源をチェックする

モデムの電源コード、モデムとコンピュータの接続コード、モデムとモジュラージャックの接続コードなどのすべてのモデムケーブルがしっかり差し込まれていることを確認します。Ethernet ハブやルーターへのケーブルと電源を確認します。

#### モデムの電源を切ってから再投入し、モデムハードウェアをリセットする

DSL モデムまたはケーブルモデムの電源を数分間切ってから、電源を再投入します。ISP の中には、モデムの電源コードを抜くことを勧めるところもあります。モデムにリセットボタンがついている場合は、いったん電源を切って再投入する前か後でリセットボタンを押すことができます。

### PPPoE 接続

PPPoE を使用してインターネット・サービス・プロバイダに接続できない場合は、まずケーブルと電源をチェックしてからモデムハードウェアの電源を切って再投入し、リセットします。

#### システム環境設定の設定をチェックする：

- 1 アップル (🍏) メニュー> 「システム環境設定」と選択します。
- 2 「ネットワーク」をクリックします。
- 3 「表示」ポップアップメニューから「ネットワークポート設定」を選択します。
- 4 「内蔵 Ethernet」を「ポート設定」リストの一番上にドラッグします。
- 5 「表示」ポップアップメニューから「内蔵 Ethernet」を選択します。
- 6 「PPPoE」をクリックします。
- 7 「PPPoE を使って接続」を選択します。
- 8 「アカウント名」フィールドをチェックして、ISP から提供された正しい情報を入力していることを確認します。
- 9 パスワードの保存を選択していた場合は、パスワードが正しいことを確認するためにパスワードをもう一度入力します。
- 10 「TCP/IP」をクリックします。ISP から提供された正しい情報をこのパネルに入力したことを確認してください。
- 11 「今すぐ適用」をクリックします。

## ネットワーク接続

2 台以上のコンピュータでインターネット接続を共有する場合は、ネットワークが正しく設定されていることを確認してください。ISP が 1 つの IP アドレスのみを提供しているか、各コンピュータに 1 つずつ複数の IP アドレスを提供しているかを、知っておく必要があります。

1 つの IP アドレスのみを使用する場合は、接続を共有できるルーター、すなわちネットワークアドレス変換 (NAT) または「IP マスカレーディング」が可能なルーターを用意する必要があります。設定情報については、ルーターに付属のマニュアルを確認するか、ネットワークの設定担当者に確認してください。AirMac Extreme ベースステーションを使って、1 つの IP アドレスを複数のコンピュータで共有することができます。AirMac Extreme ベースステーションの使用方法について詳しくは、オンスクリーンヘルプを確認するか、アップルの AirMac の Web サイト ([www.apple.com/jp/airmac](http://www.apple.com/jp/airmac)) を参照してください。

上記の手順で問題が解決しない場合は、ISP に問い合わせてください。

## 通信情報機器に関する規制

### FCC Compliance Statement

This equipment has been tested and found to comply with the limits for a Class B digital device, pursuant to part 15 of the FCC Rules. These limits are designed to provide reasonable protection against harmful interference in a residential installation.

This equipment generates, uses, and can radiate radio frequency energy and, if not installed and used in accordance with the instructions, may cause harmful interference to radio communications. However, there is no guarantee that interference will not occur in a particular installation. If this equipment does cause harmful interference to radio or television reception, which can be determined by turning the equipment off and on, the user is encouraged to try to correct the interference by one or more of the following measures:

- Reorient or relocate the receiving antenna.
- Increase the separation between the equipment and receiver.
- Connect the equipment into an outlet on a circuit different from that to which the receiver is connected.
- Consult the dealer or an experienced radio/TV technician for help.

If necessary, consult an Apple Authorized Service Provider or Apple. See the service and support information that came with your Apple product. Or, consult an experienced radio/television technician for additional suggestions.

**Important:** Changes or modifications to this product not authorized by Apple Computer, Inc., could void the EMC compliance and negate your authority to operate the product.

This product has demonstrated EMC compliance under conditions that included the use of compliant peripheral devices and shielded cables between system components. It is important that you use compliant peripheral devices and shielded cables (including Ethernet network cables) between system components to reduce the possibility of causing interference to radios, television sets, and other electronic devices.

*Responsible party (contact for FCC matters only):*  
Apple Computer, Inc. Product Compliance,  
1 Infinite Loop M/S 26-A,  
Cupertino, CA 95014-2084,  
408-974-2000.

### Bluetooth Information

#### FCC Bluetooth Wireless Compliance

The antenna used with this transmitter must not be colocated or operated in conjunction with any other antenna or transmitter subject to the conditions of the FCC Grant.

#### Bluetooth Industry Canada Statement

This Class B device meets all requirements of the Canadian interference-causing equipment regulations.

Cet appareil numérique de la Class B respecte toutes les exigences du Règlement sur le matériel brouilleur du Canada.

#### Bluetooth Europe—EU Declaration of Conformity

This wireless device complies with the specifications EN 300 328, EN 301-489, and EN 60950 following the provisions of the R&TTE Directive.

#### Industry Canada Statement

This Class B device meets all requirements of the Canadian interference-causing equipment regulations.

Cet appareil numérique de la Class B respecte toutes les exigences du Règlement sur le matériel brouilleur du Canada.

#### VCCI クラス B 基準について

情報処理装置等電波障害自主規制について

この装置は、情報処理装置等電波障害自主規制協議会 (VCCI) の基準に基づくクラス B 情報技術装置です。この装置は家庭環境で使用されることを目的としていますが、この装置がラジオやテレビジョン受信機に近接して使用されると、受信障害を引き起こすことがあります。

取扱説明書に従って正しい取扱をしてください。

#### Europe - EU Declaration of Conformity

Complies with European Directives 72/23/EEC, 89/336/EEC, and 99/5/EC.

#### Laser Information

**Warning:** Making adjustments or performing procedures other than those specified in your equipment's manual may result in hazardous radiation exposure.

Do not attempt to disassemble the cabinet containing the laser. The laser beam used in this product is harmful to the eyes. The use of optical instruments, such as magnifying lenses, with this product increases the potential hazard to your eyes. For your safety, have this equipment serviced only by an Apple-authorized service provider.

Because of the optical disc drive in your computer, your computer is a Class 1 laser product. The Class 1 label, located in a user-accessible area, indicates that the drive meets minimum safety requirements. A service warning label is located in a service-accessible area. The labels on your product may differ slightly from the ones shown here.



Class 1 label



Service warning label

## Exposure to Radio Frequency Energy

The radiated output power of the optional AirPort Extreme Card is far below the FCC radio frequency exposure limits. Nevertheless, it is advised to use the wireless equipment in such a manner that the potential for human contact during normal operation is minimized.

## Mouse and Keyboard Information

The Apple optical mouse is a Class 1 LED product. This product complies with the requirements of European Directives 72/23/EEC and 89/336/EEC.

It also complies with the Canadian ICES-003 Class B Specification.

## 危険性の高い行為に関する警告

このコンピュータシステムは、原子力施設・飛行機の航行や通信システム・航空管制システムなど、コンピュータシステムの障害が生命の危険や身体の障害、あるいは重大な環境破壊につながるようなシステムにおける使用を目的としていません。

## ENERGY STAR® Compliance

As an ENERGY STAR® partner, Apple has determined that standard configurations of this product meet the ENERGY STAR® guidelines for energy efficiency. The ENERGY STAR® program is a partnership with office product equipment manufacturers to promote energy-efficiency. Reducing energy consumption of office products saves money and reduces pollution by eliminating wasted energy.

## 廃棄とリサイクルに関する情報

この製品のバックライトランプには水銀が含まれます。お住まいの地域および国の法律に従って廃棄してください。

アップルのリサイクルプログラムについては、次の Web サイトを参照してください：  
[www.apple.com/jp/environment/summary.html](http://www.apple.com/jp/environment/summary.html)

## バッテリーの廃棄

使用済みのバッテリーを廃棄する際は、お住まいの地域の環境法と廃棄基準に従ってください。

**Nederlands:** Gebruikte batterijen kunnen worden ingeleverd bij de chemokar of in een speciale batterijcontainer voor klein chemisch afval (kca) worden gedeponneerd.



**Deutschland:** Das Gerät enthält Batterien. Diese gehören nicht in den Hausmüll. Sie können verbrauchte Batterien beim Handel oder bei den Kommunen unentgeltlich abgeben. Um Kurzschlüsse zu vermeiden, kleben Sie die Pole der Batterien vorsorglich mit einem Klebestreifen ab.

**Taiwan:**



廢電池請回收

## 電話およびアップル 56K モデムに関する情報

### 電話会社への通知

一部の電話会社では、モデムを回線につなぐときに地元の営業所に通知することを求めています。

### Information You Need in the United States

The internal modem complies with Part 68 of the FCC rules. On the back of this equipment is a label that contains, among other information, the FCC registration number and ringer equivalence number (REN). If requested, provide this information to your telephone company.

- *Ringer equivalence number (REN):* 0.1B (part numbers M9455 and M9457) and 0.6B (part number M9454). The REN is useful for determining the quantity of devices you may connect to your telephone lines and still have all those devices ring when your telephone number is called. In most, but not all areas, the sum of the RENs of all devices connected to one line should not exceed five (5.0). To be certain of the number of devices you may connect to your line, as determined by the REN, you should contact your local telephone company to determine the maximum REN for your calling area.
- *Telephone jack type:* USOC, RJ-11 An FCC-compliant telephone cord and modular plug are provided with this equipment. This equipment is designed to be connected to the telephone network or premises wiring using a compatible modular jack that complies with Part 68 rules. See the installation instructions for details.

### Telephone Line Problems

If your telephone doesn't work, there may be a problem with your telephone line. Disconnect the modem to see if the problem goes away. If it doesn't,

report the problem either to your local telephone company or to your company's telecommunications department.

If disconnecting the modem eliminates the problem, the modem itself may need service. See the service and support information that came with your Apple product for instructions on how to contact Apple or an Apple Authorized Service Provider for assistance.

If you do not disconnect your modem when it is adversely affecting the telephone line, the telephone company has the right to disconnect your service temporarily until you correct the problem. The telephone company will notify you as soon as possible. Also, you will be informed of your right to file a complaint with the FCC.

The telephone company may make changes in its facilities, equipment, operations, or procedures that could affect the operation of your equipment. If this happens, the telephone company will provide advance notice in order for you to make the necessary modifications to maintain uninterrupted service.

The internal modem will not work with party lines, cannot be connected to a coin-operated telephone, and may not work with a private branch exchange (PBX).

#### **Telephone Consumer Protection Act**

The Telephone Consumer Protection Act of 1991 makes it unlawful for any person to use a computer or other electronic device to send any message via a telephone fax machine unless such message clearly contains, in a margin at the top or bottom of each transmitted page or on the first page of the transmission, the date and time it was sent and an identification of the business, other entity, or individual sending the message and the telephone number of the sending machine of such business, entity, or individual.

#### **Information You Need in Canada**

The Industry Canada (IC) label identifies certified equipment. This certification means that the equipment meets certain telecommunications network protective, operational, and safety requirements. The Department does not guarantee the equipment will operate to a user's satisfaction.

Before installing this equipment, make sure that you are permitted to connect to the facilities of the local telecommunications company. Be sure you use an acceptable method of connection to install the equipment. In some cases, you may extend the company's internal wiring for single-line individual service by means of a certified telephone extension

cord. Be aware, however, that compliance with these conditions may not prevent degradation of service in some situations.

Repairs to certified equipment should be made by an authorized Canadian maintenance facility designated by the supplier. Any equipment malfunctions or repairs or alterations that you make to this equipment may cause the telecommunications company to request that you disconnect the equipment.

*In Canada, contact Apple at: 7495 Birchmount Road, Markham, Ontario, L3R 5G2, 800-263-3394*

**Warning:** Users should ensure for their own protection that the electrical ground connections of the power utility, telephone lines, and internal metallic water pipe system, if present, are connected together. This precaution may be particularly important in rural areas.

Users should not attempt to make such connections themselves, but should contact the appropriate electric inspection authority or electrician.

- **Load number:** 0.1 (part numbers M9455 and M9457) and 0.2 (part number M9454). The load number (LN) assigned to each terminal device denotes the percentage of the total load to be connected to the telephone loop that is used by the device, to prevent overloading. The termination of a loop may consist of any combination of devices, subject only to the requirement that the sum of the load numbers of all devices does not exceed 100.
- **Telephone jack type:** CA-11

#### **Informations Destinées aux Utilisateurs Canadiens**

L'étiquette d'Industrie Canada identifie un matériel homologué. Cette étiquette certifie que le matériel est conforme à certaines normes de protection, d'exploitation et de sécurité des réseaux de télécommunications. Le Ministère n'assure toutefois pas que le matériel fonctionnera à la satisfaction de l'utilisateur.

Avant d'installer ce matériel, l'utilisateur doit s'assurer qu'il est permis de la raccorder au réseau de l'entreprise locale de télécommunication. Le matériel doit également être installé en suivant une méthode acceptée de raccordement. Dans certains cas, le câblage appartenant à l'entreprise utilisé pour un service individuel à ligne unique peut être prolongé au moyen d'un dispositif homologué de raccordement (cordon prolongateur téléphonique).

L'abonné ne doit pas oublier qu'il est possible que la conformité aux conditions énoncées ci-dessus n'empêche pas la dégradation du service dans

certaines situations. De fait, les entreprises de télécommunication ne permettent pas que l'on raccorde un matériel aux prises d'abonnés, sauf dans les cas précis prévus par les tarifs particuliers de ces entreprises.

Les réparations de matériel homologué doivent être effectuées par un centre d'entretien canadien autorisé désigné par la fournisseur. La compagnie de télécommunications peut demander à l'utilisateur de débrancher un appareil suite à des réparations ou à des modifications effectuées par l'utilisateur ou en raison d'un mauvais fonctionnement.

Veillez contacter Apple pour des informations supplémentaires:

Apple Canada, Inc.  
7495 Birchmount Road  
Markham, Ontario  
Canada L3R 5G2

Service à la clientèle d'Apple Canada : 800-263-3394

**Avertissement :** Pour sa propre protection, l'utilisateur doit s'assurer que tout les fils de mise à la terre du secteur, des lignes téléphoniques et les canalisations d'eau métalliques, s'il y en a, soient raccordés ensemble. Cette précaution est particulièrement importante dans les régions rurales.

L'utilisateur ne doit pas tenter de faire ces raccordements lui-même; il doit avoir recours à un service d'inspection des installations électriques ou à un électricien, selon le cas.

- *Numéro de charge :* 0.2 L'indice de charge (IC) assigné à chaque dispositif terminal indique, pour éviter toute surcharge, le pourcentage de la charge totale qui sera raccordée à un circuit téléphonique bouclé utilisé par ce dispositif. La terminaison du circuit bouclé peut être constituée de n'importe quelle combinaison de dispositifs pourvu que la somme des indices de charge de l'ensemble des dispositifs ne dépasse pas 100.
- *Type de prise téléphonique :* CA-11

#### **Information You Need in the United Kingdom**

This terminal equipment is intended for direct connection to the analogue Public Switched Telecommunications Network and is approved for use within the United Kingdom with the following features:

- Modem facility
- Autocalling facility
- Autoanswer facility
- DTMF signaling

Operation in the absence of proceed indication or upon detection of proceed indication

This product is in conformity with relevant regulatory standards following the provisions of European Council Directives 73/23/EEC (Low Voltage Directive) and 89/336/EEC amended by 92/31/EEC (EMC Directive).

#### **Informationen für Deutschland**

Diese Modem-Karte ist als Endeinrichtung vorgesehen und muss an ein TAE mit F-Kodierung angeschlossen werden. Diese Endeinrichtung ist in Konformität gemäss Niederspannungsrichtlinie 73 / 23 / EWG sowie EMC-Richtlinien 89 / 336 / EWG und 92 / 31 / EWG.

#### **Informations pour la France**

Ce matériel est conforme aux normes applicables de sécurité électrique d'après la directive 73 / 23 / CEE et aux normes applicables de comptabilité électromagnétique d'après la directive 89 / 336 / CEE, modifié par la directive 92 / 31 / CEE.

#### **Information You Need in Australia**

All telecommunications devices are required to be labelled as complying to the Australian telecommunications standards, ensuring the health and safety of the operator and the integrity of the Australian telecommunications network. To provide compliance with the Australian Communications Authority's technical standards, please ensure that the following AT commands are maintained:

- ATB0 (ITU/CCITT operation)
- AT&G0 (no guard tone)
- AT&P1 (33/66 pulse dial make/break ratio)
- ATS0 = 0 or ATS0 = 1 (no answer or answer greater than one ring)
- ATS6 = 95 (DTMF period between 70–255 ms)
- ATS11 = 95 (DTMF period between 70–255 ms)

For calls that are automatically generated, a total of three call attempts are allowed to a telephone number, with a minimum period between calls of 2 seconds. If the call does not connect after three attempts, 30 minutes must expire before automatic redialing may be initiated. Failure to set the modem (and any associated communications software) to the above settings may result in the modem being non-compliant with Australian telecommunications standards. Under these circumstances a user could be subject to significant penalties under the Telecommunications Act 1997.

This modem must be properly secured in order for you to use it. Telecommunications network voltages exist inside the computer and the telecommunications line connection must be removed before opening the computer.

**Information You Need in New Zealand**

This modem is fully approved to operate on the New Zealand telecommunications network under Telepermit number PTC 211/04/002 (part numbers M9455 and M9457) and PTC 211/01/062 (part number M9454). All telecommunications devices are required to hold a Telepermit and be labelled accordingly with the approved Telepermit number to comply with the New Zealand telecommunications standards, ensuring the health and safety of the operator and the integrity of the New Zealand telecommunications network. To ensure compliance, all calls that are automatically generated should not make more than 10 call attempts to the same number within any 30 minute period with a minimum period between calls of 30 seconds.

Failure to adhere to these standards may result in the modem being non-compliant with New Zealand Telecom standards. Under these circumstances a user could be subject to significant penalties.

**Important:** The grant of a Telepermit for any item of terminal equipment indicates that only Telecom has accepted that the item complies with minimum conditions for connection to its network. It indicates no endorsement of the product by Telecom, nor does it provide any sort of warranty. Above all, it provides no assurance that any item will work correctly in all respects with another item of Telepermitted equipment of a different make or model, nor does it imply that any product is compatible with all of Telecom's network services.

