




# eMac

## ユーザーズガイド

eMac コンピュータの設置方法、  
システムの拡張方法、トラブル対策に  
関する重要な情報が書かれています

 Apple Computer, Inc.  
© 2005 Apple Computer, Inc. All rights reserved.

本書の著作権は Apple Computer, Inc. に帰属します。本書の一部あるいは全部を Apple Computer, Inc. から書面による事前の許諾を得ることなく複写複製（コピー）することを禁じます。

Apple ロゴは米国その他の国で登録された Apple Computer, Inc. の商標です。キーボードから入力可能な Apple ロゴについても、これを Apple Computer, Inc. から書面による事前の承諾なしに商業的な目的で使用すると、連邦および州の商標法および不正競争防止法違反となる場合があります。

本書には正確な情報を記載するように努めました。ただし、誤植や制作上の誤記がないことを保証するものではありません。

Apple  
1 Infinite Loop  
Cupertino, CA 95014-2084  
U.S.A.  
[www.apple.com](http://www.apple.com)

アップルコンピュータ株式会社  
〒163-1480 東京都新宿区西新宿 3 丁目 20 番 2 号  
東京オペラシティタワー  
[www.apple.com/jp](http://www.apple.com/jp)

Apple、Apple ロゴ、AppleTalk、Final Cut、Final Cut Pro、FireWire、iCal、iLife、iMovie、iPod、iTunes、Mac、Macintosh、Mac OS、および QuickTime は、米国その他の国で登録された Apple Computer, Inc. の商標です。

AirMac、AirMac Express、eMac、Finder、iDVD、iPhoto、iSight、Safari、および SuperDrive は、Apple Computer, Inc. の商標です。

AppleCare および Apple Store は、米国その他の国で登録された Apple Computer, Inc. のサービスマークです。

.Mac は Apple Computer, Inc. のサービスマークです。

Bluetooth のワードマークとロゴは Bluetooth SIG, Inc. が所有しています。また、Apple Computer, Inc. のワードマークやロゴの使用は実施権に基づいています。

ENERGY STAR® は米国の登録商標です。

本書に記載のその他の社名、商品名は、各社の商標または登録商標です。本書に記載の他社商品名は参考を目的としたものであり、それらの製品の使用を強制あるいは推奨するものではありません。また、Apple Computer, Inc. は他社製品の性能または使用につきましては一切の責任を負いません。

Dolby Laboratories からの実施権に基づき製造されています。「Dolby」、「Pro Logic」、およびダブル D 記号は、Dolby Laboratories の商標です。非公開機密著作物。  
© 1992-1997 Dolby Laboratories, Inc. All rights reserved.

本マニュアルで解説している製品には著作権保護技術が組み込まれています。この著作権保護技術は、Macrovision Corporation、およびその他の権利者が所有する米国特許、およびその他の知的財産権の正当な権利によって保護されています。この著作権保護技術の使用については、Macrovision Corporation の許諾が必要であり、特に同社の許諾のない限りは一般家庭、および非公開の状況でのみ使用しうるものです。リバースエンジニアリングおよび解体は禁止されています。

米国特許出願番号 4,631,603、4,577,216、4,819,098 および 4,907,093 は非公開の状況における使用のみ許諾されます。

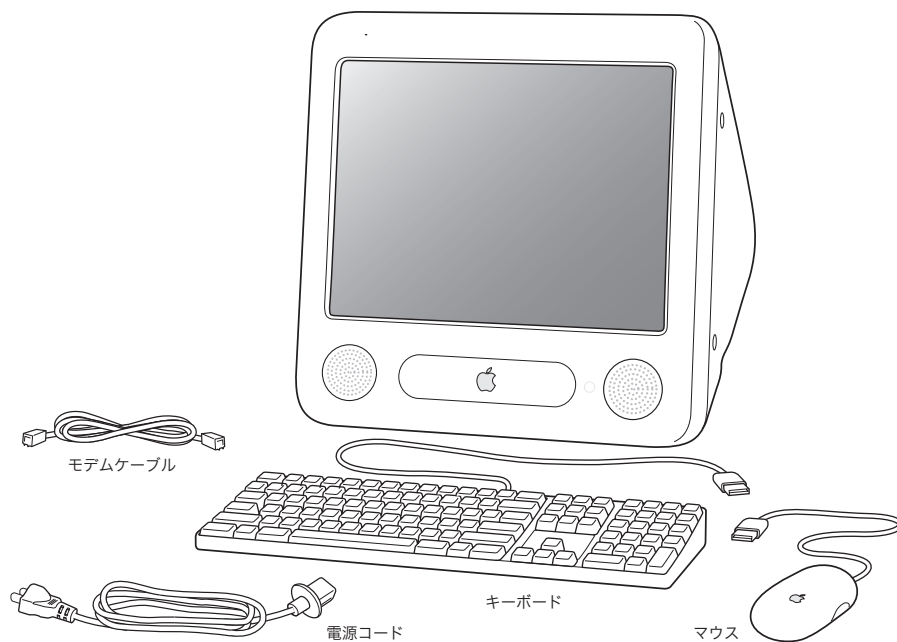
# 目次

第 1 章	5	設置と準備
	6	eMac を設定する
	8	次のステップ
	10	eMac の使用を終了するときの操作
第 2 章	11	eMac について
	12	eMac – 前面
	14	eMac – 側面
	16	Mac OS X について
	17	デスクトップをカスタマイズする／環境設定を行う
	18	プリンタに接続する
	18	CD を再生する／ヘッドフォンを接続する
	19	ソフトウェアを最新の状態に保つ
	19	デジタル・ビデオ・カメラまたはその他の FireWire 装置を接続する
	19	ネットワークに接続する
	19	インターネットに接続する
	20	ファイルをほかのコンピュータに転送する
	20	Mac OS 9 アプリケーションを使用する
	21	アプリケーションが操作不能になった場合は
	22	Mac ヘルプを使用して質問の回答を得る
	22	アプリケーションを使用する
第 3 章	23	コンピュータを使用する
	24	USB (Universal Serial Bus)
	26	FireWire
	28	AirMac Extreme によるワイヤレスインターネットとネットワーク接続
	29	Bluetooth ワイヤレステクノロジー
	31	Ethernet
	32	外部ビデオ出力機能 (VGA、コンポジット、および S ビデオ)
	34	光学式ドライブを使用する
	37	キーボードコントロール
	38	コンピュータのセキュリティ

第 4 章	39	コンピュータの機能を拡張する
	39	メモリを増設する
	43	AirMac Extreme カードを取り付ける
	46	内部バックアップバッテリーを交換する
第 5 章	51	トラブルへの対処方法
	51	コンピュータの使用を妨げるトラブル
	53	コンピュータに付属のソフトウェアを再インストールする
	54	その他のトラブル
	55	Apple Hardware Test を使用する
	55	製品のシリアル番号を確認する
付録 A	57	仕様
付録 B	59	保守、使用、安全性についての情報
	59	eMac を清掃する
	60	eMac を持ち運ぶ
	60	コンピュータを安全に使用するために
	61	コネクタとポート
	61	聴覚障害を避ける
	62	環境向上への取り組み
	62	人間工学
付録 C	65	インターネットに接続する
	67	設定アシスタントワークシート
	69	インターネット接続を手入力で設定する
	69	ダイヤルアップ接続：
	72	DSL、ケーブルモデム、LAN でのインターネット接続
	77	AirMac ワイヤレス接続
	80	接続のトラブルシューティング
	83	通信情報機器に関する規制

お求めの eMac は、手早く設置してすぐに使い始めることができるように設計されています。eMac や Macintosh コンピュータをはじめてお使いになる方は、まずこの章の説明をお読みください。

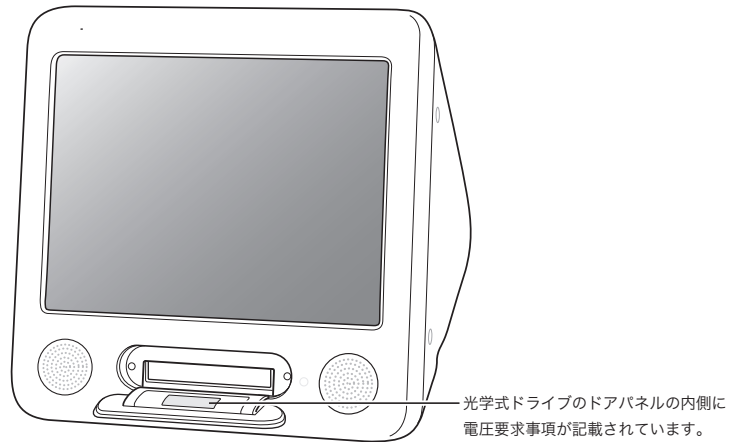
今までに Mac を使ったことがある方は、新しい eMac をすぐに使い始めるだけの知識をすでにお持ちかもしれません。第 2 章「eMac について」を一読して、お求めの eMac の新機能についての情報を確認してください。



## eMac を設定する

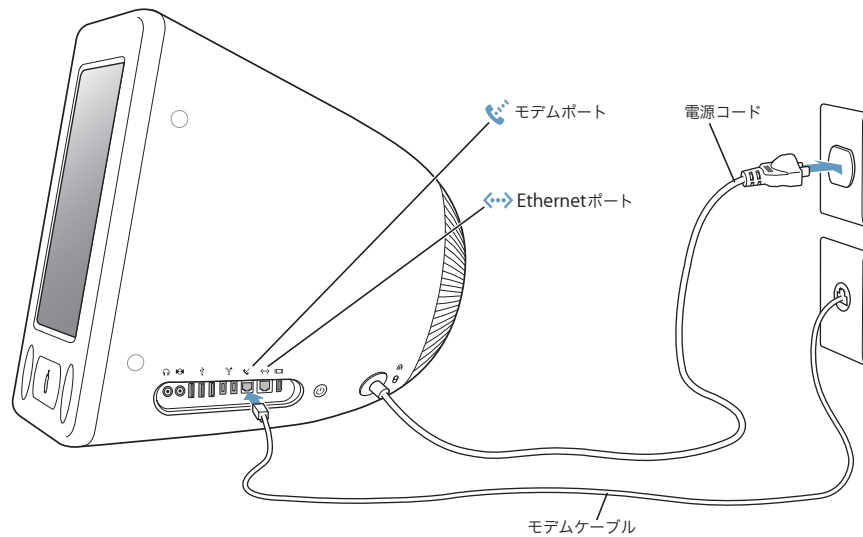
- 1 電源コードを電源ソケットにしっかりと差し込み、もう一方の端を接地されたコンセントまたは電源タップに差し込んでください。電圧要求事項は、光学式ドライブのドアパネルの内側に記載されています。

**重要：**お使いの eMac には、ユニバーサル電源は装備されていません。必ず、光学式ドライブのドアパネルの内側を見て、お使いのコンピュータの電圧要求事項を確認してください。

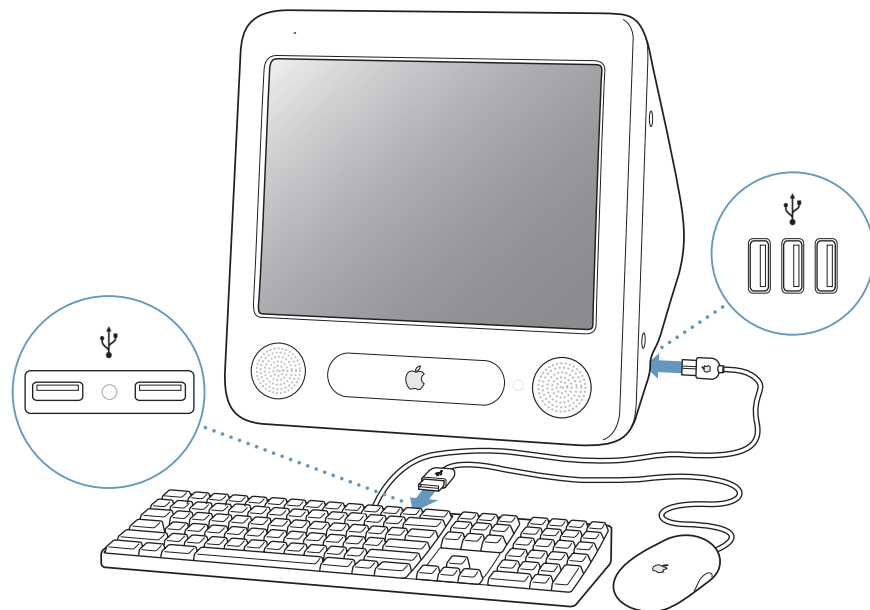


光学式ドライブのドアを開くには、Apple Keyboard のメディアイジェクト (⏏) キーを使用します。

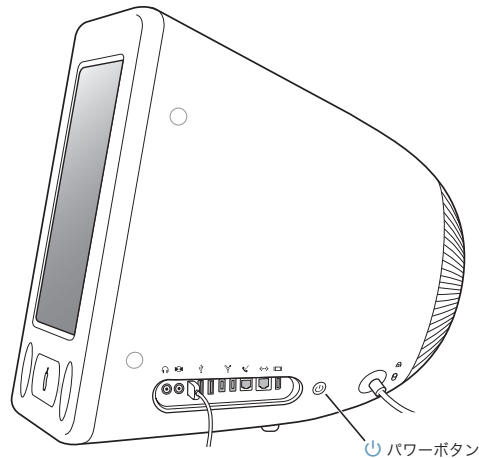
- 2 インターネット接続を使用するには、Ethernet ケーブルを使ってコンピュータの Ethernet ポート (↔) を Ethernet ネットワーク、DSL モデム、またはケーブルモデムに接続します。または、付属のモデムケーブルを使ってコンピュータのモデムポート (☎) (一部のモデルに内蔵) を電話回線につなぎます (図を参照)。



- 3 キーボードケーブルをコンピュータの USB ポート (⏏) の 1 つに接続します。マウスケーブルをキーボードの USB ポートに差し込みます。



- 4 コンピュータ側面にあるパワーボタン (⏻) を押して、コンピュータを起動します。



#### ディスプレイを調節する

ディスプレイの設定を調節するには、アップル (Apple) メニュー > 「システム環境設定」と選択し (アップルメニューをクリックして「システム環境設定」を選択し)、「ディスプレイ」をクリックします。

ディスプレイのコントラストを強くするには、キーボードの F15 キーを押します。コントラストを弱くするには、F14 キーを押します。

#### Wireless Keyboard と Wireless Mouse を使用する

eMac と共に、Apple Wireless Keyboard と Apple Wireless Mouse およびオプションの Bluetooth モジュールを購入した場合、コンピュータでキーボードとマウスを設定するときは、それらに付属のマニュアルを参照してください。

#### 次のステップ

以上で eMac を使用するための準備は完了です。はじめてコンピュータの電源を入れると、「設定アシスタント」が起動します。「設定アシスタント」を使うと、インターネット情報およびメール情報の入力やコンピュータのユーザの設定を簡単に行うことができます。Mac がすでにある場合は、「設定アシスタント」を使って、ファイル、アプリケーション、その他の情報を以前の Mac から新しい eMac に自動的に転送できます。

#### eMac に情報を転送する

「設定アシスタント」を使って、別の Mac から新しい eMac に自動的に情報を転送できます。情報を転送するときは、以下の点を確認してください：

- もう 1 台の Mac に内蔵 FireWire が搭載されていて、FireWire ターゲット・ディスク・モードに対応している必要があります。
- もう 1 台の Mac に Mac OS X v10.1 以降がインストールされている必要があります。



- 標準の 6 ピン -6 ピン FireWire ケーブルを用意する必要があります。

「設定アシスタント」を使うと、画面に表示される指示に従うだけで、情報を転送することができます。eMac に情報を転送しても、もう 1 台の Mac の情報に影響はありません。「設定アシスタント」を使って、次の情報を転送できます：

- 環境設定やメールなどのユーザアカウント
- ネットワーク設定。新しいコンピュータは、もう 1 台の Mac と同じネットワーク設定で動作するよう自動的に設定されます
- 「アプリケーション」フォルダ。別の Mac で使用していたアプリケーションを、新しい eMac で使用できます（転送するアプリケーションによっては、インストールし直す必要がある場合があります）
- ハードディスクおよびパーティション上のファイルやフォルダ。

eMac をはじめて起動したときに、「設定アシスタント」を使って情報を転送しない場合は、後で転送することもできます。「アプリケーション」フォルダを開き、「ユーティリティ」を開いて、「移行アシスタント」アイコンをダブルクリックします。（コンピュータの初期設定を行った後は、「設定アシスタント」の名前が「移行アシスタント」に変わります。）

**参考：**「移行アシスタント」を使って後で情報を転送する場合は、古いコンピュータ上で FileVault が切になっていることを確認してください。FileVault を切にするには、アップル (Apple) メニュー > 「システム環境設定」と選択し、「セキュリティ」をクリックして、画面の説明に従います。

## eMac のインターネットの設定を行う

ネットワーク設定を転送しなかった場合は、「設定アシスタント」を使って、コンピュータをインターネットに接続するための設定を行うこともできます。ホームユーザの場合、インターネットにアクセスするには、インターネット・サービス・プロバイダ (ISP) に加入する必要があります。別途費用が必要になる場合があります。インターネットアカウントを持っている場合は、入力する必要がある情報を 65 ページの付録 C 「インターネットに接続する」で確認してください。

## その他の情報

さらに詳しく知りたいときは、以下を参照してください：

知りたいこと ...	参照先 ...
コンピュータの電源を切る、またはスリープ状態にする方法	10 ページの「eMac の使用を終了するときの操作」
eMac のソフトウェアおよびハードウェアの機能	11 ページの「eMac について」
オンスクリーンヘルプから得られる情報	22 ページの「Mac ヘルプを使用して質問の回答を得る」
eMac の独自の機能を使用する、または iPod などのデジタル装置を接続する方法	23 ページの「コンピュータを使用する」
メモリまたは AirMac Extreme カードを取り付ける方法	39 ページの「コンピュータの機能を拡張する」
eMac で問題が起きたときの対処法	51 ページの「トラブルへの対処方法」

## eMac の使用を終了するときの操作

eMac を使った作業を終了するときは、以下の2つの操作のいずれかを行ってください。

### eMac をスリープ状態にする

eMac を使った作業を中断する期間が2、3日より短いときは、eMac をスリープ状態にしてください。スリープ機能が働いているときは、コンピュータの画面が暗くなり、光学式ドライブの右にある白いランプが脈打つように光ります。すぐに元の状態に戻すことができ、かかる時間は起動の過程よりずっと少なくなります。

コンピュータをすぐにスリープ状態にするには：

- アップル (🍏) メニュー> 「スリープ」と選択します。
- パワーボタンを押します。

コンピュータを稼働状態に戻すには、キーボード上の任意のキーを押すか、マウスをクリックします。

### eMac のシステムを終了する

何日も eMac を使わない場合は、eMac のシステムを終了します。

- アップル (🍏) メニュー> 「システム終了」と選択します。

**警告：** eMac を持ち運ぶ前に、eMac のシステムを終了してください。ハードディスクが回転しているときに持ち運ぶと、ハードディスクが故障して、データが失われたり、ハードディスクから起動できなくなるおそれがあります。

この章では、お使いの eMac に関する基本的な情報について説明します。

お使いのコンピュータと Mac OS X のさまざまな部分の概要と、デスクトップ表示のカスタマイズ、プリンタへの接続、CD の再生、デジタルカメラの接続、インターネットの利用、助けが必要なときの調べかたなど、一般的なタスクに関する概要について説明します。

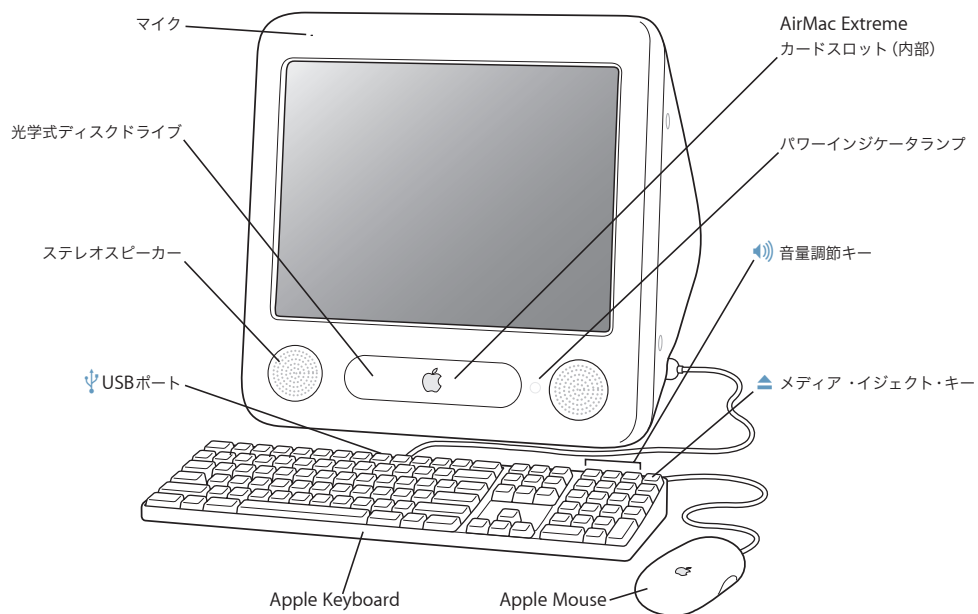
## 最新情報の入手

アップルでは、システムソフトウェアを頻繁に更新し、新しいバージョンをリリースしています。そのため、このマニュアルに示されている画像は、実際の画面に表示されるものと多少異なる場合があります。

アップルの Web サイト ([www.apple.com/jp](http://www.apple.com/jp)) から、アップルの最新ニュース、無料ダウンロード、およびお使いの eMac のソフトウェアおよびハードウェアのオンラインカタログを入手できます。

また、アップルのサービス&サポートの Web サイト ([www.apple.com/jp/support/](http://www.apple.com/jp/support/)) には、多くのアップル製品のマニュアルおよびすべてのアップル製品の技術サポートがあります。

## eMac – 前面



---

### マイクروفフォン

eMac に直接音声を記録したり、付属の「iChat」アプリケーションを使用してインターネットを通じて友人とライブで会話したりすることができます。

### 光学式ディスクドライブ

お使いのコンピュータには、CD-ROM ドライブ、DVD-ROM/CD-RW コンボドライブ、または DVD+R DL/DVD ± RW/CD-RW SuperDrive が搭載されています。どのドライブでも、CD-ROM ディスク、Photo CD、標準的なオーディオ CD、およびその他のメディアを読み込むことができます。コンボドライブでも、DVD ディスクや DVD ムービーを読み取ったり、音楽、書類、およびその他のデジタルファイルを CD-R や CD-RW ディスクに書き込むことができます。これらのファイルに加え、SuperDrive では、DVD-R、DVD-RW、DVD+R、DVD+RW、および DVD+R DL ディスクを読み書きすることもできます。ドライブを開くには、Apple Keyboard のメディアイジェクト (⏏) キーを押します。

### ステレオスピーカー

音楽、ムービー、ゲーム、マルチメディアなどの音を聴くことができます。



### 2つの USB (Universal Serial Bus) 1.1 ポート (キーボード上)

マウス、デジタルカメラ、ジョイスティックなどの低出力の USB 1.1 装置を eMac のキーボードに接続できます。Apple Mouse をキーボードの USB ポートの 1 つに接続します。(また、コンピュータの側面には、3 つの高速な USB 2.0 ポートもあります。)



### AirMac Extreme カードスロット

コンピュータに AirMac Extreme カードを取り付けると、ワイヤレスネットワークに接続できるようになります。お使いの eMac には、AirMac Extreme カードがあらかじめ取り付けられていることもあります。取り付けられていない場合は、AirMac Extreme カードを購入して取り付けることができます。43 ページの「AirMac Extreme カードを取り付ける」を参照してください。



### Bluetooth® ワイヤレステクノロジー (内部)

内蔵 Bluetooth モジュール (オプション) を使うと、Bluetooth 対応の携帯電話、PDA、プリンタ、および Apple Wireless Keyboard や Apple Wireless Mouse などの機器にワイヤレスで接続できます (Apple Wireless Keyboard と Apple Wireless Mouse は [www.apple.com/japanstore](http://www.apple.com/japanstore) から購入できます)。

### パワー・インジケータ・ランプ

コンピュータの電源が入っているときは、このランプが白く点灯します。コンピュータがスリープ状態のときは、このランプが点滅します。



### 音量調節キー

内蔵スピーカーやサウンド出力ポートに接続した装置から出力される音声の音量を調節します。



### メディア・イジェクト・キー

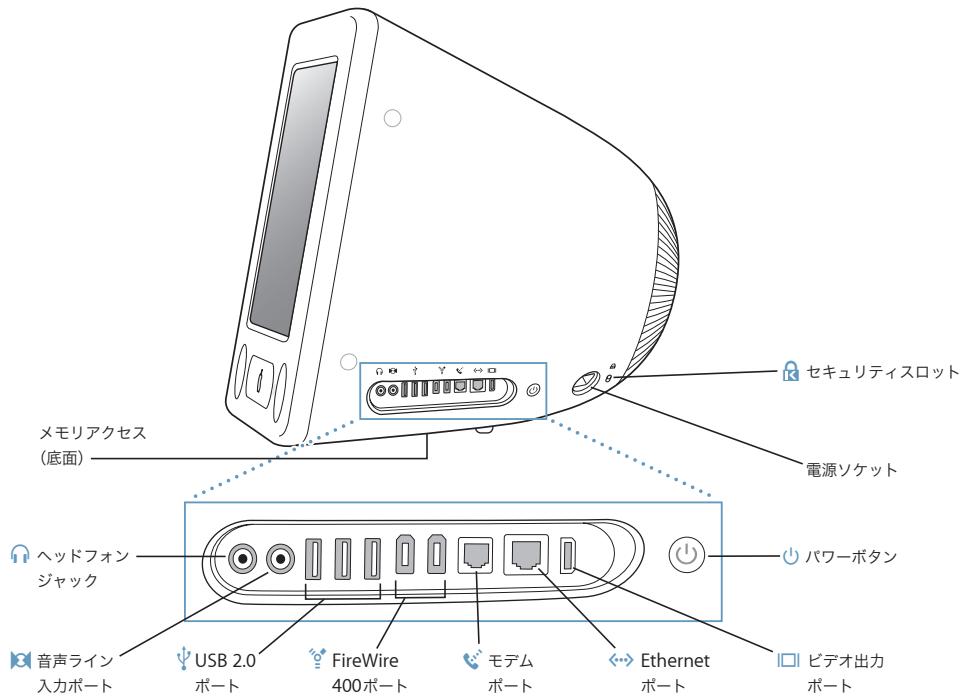
CD または DVD ディスクを取り出します。デスクトップにあるディスクのアイコンを「ゴミ箱」にドラッグして、ディスクを取り出すこともできます。

### Apple Mouse

ほとんどすべての面で使用できる精度の高い光学式マウスです。マウスパッドは必要ありません。

---

## eMac – 側面



---

### メモリアクセス (底面)

お使いの eMac には、256 MB (メガバイト) 以上の DDR-SDRAM (Double Data Rate Synchronous Dynamic Random Access Memory) が付属しています。メモリスロットは 2 つあり、通常、そのうちの 1 つは拡張に使用します。お使いの eMac に装着可能な最大メモリ容量は 1 GB (ギガバイト) で、2 つの 512 MB メモリモジュールを使用します。詳しくは 39 ページの「メモリを増設する」を参照してください。



### ヘッドフォンジャック

外部スピーカーやヘッドフォンなど音声出力用の装置を接続することができます。



### 音声ライン入力ポート

ラインレベルのマイクロフォンやその他のオーディオ機器を接続することができます。



### USB (Universal Serial Bus) 2.0 ポート (3 基)

プリンタ、ZIP その他のディスクドライブ、デジタルカメラ、ジョイスティックなどを接続することができます。従来の USB 1.1 と高速な USB 2.0 装置を接続します。(キーボードには、2 つの USB 1.1 ポートもあります。)



### FireWire 400 ポート (2 基)

iPod、デジタル・ビデオ・カメラ、プリンタ、外部記憶装置などの装置を高速なデータ転送スピードで接続することができます。



### モデムポート (一部のモデル)

一般的な電話回線を内蔵の 56K v.92 モデムに直接接続することができます。



### Ethernet ポート

10/100Base-T の高速な Ethernet ネットワーク、DSL モデムやケーブルモデム、またはほかのコンピュータに接続してファイルを転送できます。Ethernet ポートの自動検出機能によって、ほかの Ethernet 装置が自動的に検出されます。ほかの Ethernet 装置に接続するために、Ethernet クロスケーブルは必要ありません。



### ビデオ出力ポート

オプションの Apple VGA ディスプレイアダプタ ([www.apple.com/japanstore](http://www.apple.com/japanstore) から入手できます) を使って、VGA コネクタを使用する外部モニタまたはプロジェクタに接続することができます。オプションの Apple ビデオアダプタ ([www.apple.com/japanstore](http://www.apple.com/japanstore) から入手できます) を使って、S ビデオまたはコンポジット・ビデオ・コネクタを使用するテレビ、ビデオデッキ、またはその他の映像装置に eMac を接続することができます。



### パワーボタン

eMac の電源を入れたり、スリープ状態にしたりします。押し続けると、問題が起きたときにリセットすることができます。



### 電源ソケット

コンピュータの電源コードを接続します。



### セキュリティスロット

盗難防止用のケーブル (別売) を接続することができます。

---

## Mac OS X について

お使いのコンピュータには Mac OS X が付属しています。Mac OS X は、エレガントなユーザーインターフェイス、高度なグラフィックス処理能力、および優れたシステム安定性とパフォーマンスを備えています。




Mac OS X、およびお使いのコンピュータに付属している、数々の賞を受賞した iLife アプリケーションについてさらに詳しく知りたいときは、お使いの eMac に付属の冊子「Welcome to Tiger」を参照してください。また、「Mac ヘルプ」の情報も参照してください。新しいユーザ、経験豊富なユーザ、および Mac に変更したユーザ向けのさまざまな情報が見つかります。Mac OS X の使用中に問題が発生した場合は、このマニュアルの巻末にあるトラブルへの対処方法のヒントを参照するか、または画面の上部にあるメニューバーから「ヘルプ」>「Mac ヘルプ」と選択してください。

Mac OS X のソフトウェア・アプリケーションとの互換性に関する情報や、Mac OS X についてもっと詳しく知りたいときは、アップルの Web サイトを参照してください：[www.apple.com/jp/macosex](http://www.apple.com/jp/macosex)

**参考：**お使いのコンピュータで Mac OS 9 アプリケーションを使用したい場合は、Mac OS 9 をインストールする必要があります (20 ページを参照)。お使いの eMac に Mac OS 9 を主要オペレーティングシステムとしてインストールすることはできません。また、お使いのコンピュータを Mac OS 9 で起動することはできません。



## デスクトップをカスタマイズする／環境設定を行う

「システム環境設定」を使用すると、デスクトップの外観を好みに合わせて簡単に変更できます。メニューバーからアップル（）メニュー> 「システム環境設定」と選択します。



次の項目をいろいろと変更して試してみてください：

- デスクトップとスクリーンセーバ：この環境設定パネルでは、デスクトップの背景の色やパターンを変更したり、背景を好きな写真や画像に変更したりすることができます。また、コンピュータをしばらく操作しなかったときに画面に表示する美しいスクリーンエフェクトを変更することもできます。
- Dock：この環境設定パネルでは、「Dock」の外観、位置、および動作を変更できます。
- アピアランス：この環境設定パネルでは、ボタン、メニュー、ウインドウ、およびハイライトの色などのオプションを変更できます。

コンピュータに慣れてきたら、ほかの「システム環境設定」も試してみてください。お使いのeMacのほとんどの設定を変更できます。詳しくは、「ヘルプ」> 「Mac ヘルプ」と選択し、「システム環境設定」または変更したい特定の環境設定を検索してください。

## プリンタに接続する

USB または FireWire プリンタを接続すると、通常は自動的にプリンタが検出され、使用できるプリンタのリストに追加されます。ネットワークに接続されたプリンタへプリントする場合は、最初にプリンタの設定が必要になることがあります。

プリンタを設定するには、「システム環境設定」を開き、「プリントとファクス」をクリックして、「プリント」をクリックしてから、追加 (+) ボタンをクリックしてプリンタを追加します。

「プリンタリスト」に表示されるプリンタを選択するときは、追加 (+) ボタンと取り除く (-) ボタンを使用します。

**参考:** お使いの eMac に AirMac Extreme カードが装備されていて、AirMac Express または AirMac Extreme ベースステーションをお持ちの場合は、USB プリンタをコンピュータではなくベースステーションに接続して、ワイヤレスでプリントすることができます。ネットワークを介してプリンタに接続する場合、プリンタを選択するには、ネットワーク名またはプリンタのアドレスが必要になることがあります。プリンタに付属のマニュアルを参照するか、ネットワーク管理者に問い合わせてください。

詳しくは、「Mac ヘルプ」で、「プリント」を検索してください。具体的な取り付けおよび設定手順については、プリンタに付属のマニュアルを参照してください。

## プリント処理を監視する

プリンタに書類を送信した後で、プリント処理を監視したり、停止または一時保留にすることができます。

**プリント処理を監視するには：**

- 「Dock」で「プリンタ」アイコンをクリックします。「プリンタ」ウインドウで、プリントキュー内のプリントジョブを確認し、それらのジョブを操作できます。詳しくは、「ヘルプ」>「Mac ヘルプ」と選択し（22 ページを参照）、「プリント」を検索してください。

## CD を再生する / ヘッドフォンを接続する

eMac で作業中に音楽を聴きたい場合は、光学式ドライブに音楽 CD をセットします。操作が簡単な音楽プレーヤー「iTunes」が自動的に開きます。また、ミニジャック付きのヘッドフォンを eMac のヘッドフォンジャック (🎧) に接続して、1 人で聴くこともできます。

**「iTunes」について詳しいことを知るには：**

- 「iTunes」を開き、「ヘルプ」>「iTunes & ミュージックストアヘルプ」と選択します。

光学式ドライブについて詳しくは、34 ページの「光学式ドライブを使用する」を参照してください。

## ソフトウェアを最新の状態に保つ

インターネットに接続し、最新の無料ソフトウェアバージョン、ドライバ、およびその他の強化機能をアップルから自動的にダウンロードしてインストールできます。

インターネットに接続されている場合、「ソフトウェア・アップデート」がアップルのインターネットサーバをチェックして、お使いのコンピュータで利用できるアップデートがあるかどうかを確認します。お使いの eMac が定期的にアップルのサーバをチェックして、アップデートされたソフトウェアをダウンロードしてインストールするように設定することもできます。

**アップデートされたソフトウェアを確認するには：**

- 1 アップル (🍏) メニュー> 「ソフトウェア・アップデート」と選択します。「ソフトウェア・アップデート」ウインドウが開きます。利用できるアップデートがあれば、リストに表示されます。
- 2 チェックボックスをクリックしてインストールしたい項目を選択し、「インストール」をクリックします。管理者名とパスワード (最初にコンピュータを設定したときに使用した名前とパスワード) を入力します。

アップデートをインストールした後で、より新しいアップデートがインストール可能になることがあります。最初のアップデートが完了すると、「ソフトウェア・アップデート」によってアップデートがもう一度確認されます。詳しくは、「Mac OS ヘルプ」で「ソフトウェア・アップデート」を検索してください (22 ページを参照)。

## デジタル・ビデオ・カメラまたはその他の FireWire 装置を接続する

FireWire コネクタを装備した iPod または iPod mini、iSight カメラ、デジタル・ビデオ・カメラ、またはその他の装置をお持ちの場合は、それらの装置を eMac に接続できます。接続については、装置に付属の説明書の指示に従ってください。FireWire について詳しくは、26 ページの「FireWire」を参照してください。

## ネットワークに接続する

お使いの eMac を Ethernet ネットワーク、ケーブルモデムや DSL モデム、またはワイヤレスネットワークに接続したい場合、Ethernet または AirMac 接続の設定について詳しくは、31 ページの「Ethernet」および 28 ページの「AirMac Extreme によるワイヤレスインターネットとネットワーク接続」を参照してください。また、「ヘルプ」> 「Mac ヘルプ」と選択し (22 ページを参照)、「Ethernet」または「AirMac」を検索して、さらに詳しい情報を調べることもできます。

## インターネットに接続する

最初に eMac を設定したときに、インターネットに接続する方法のガイドに従って接続されています。接続の種類 (DSL、ケーブルモデム、Ethernet LAN (Local Area Network)、AirMac Extreme ネットワークなど) を変更する必要がある場合は、65 ページの付録 C 「インターネットに接続する」を参照してください。

## ファイルをほかのコンピュータに転送する

お使いの eMac とほかのコンピュータとの間でファイルまたは書類を転送するには、いくつかの方法があります。

- 「設定アシスタント」または「移行アシスタント」を使って、ファイルを簡単に転送できます。詳しくは、8 ページの「eMac に情報を転送する」を参照してください。
- iPod または iPod mini をお持ちの場合は、ファイルを iPod に転送してから、iPod をほかのコンピュータに接続してファイルを iPod からそのコンピュータに転送します。詳しくは、iPod に付属のマニュアルを参照してください。
- .Mac またはその他のインターネットアカウントを使って、インターネットを介してファイルを転送できます。
- ネットワーク上でほかのコンピュータにファイルを転送できます。ほかのサーバまたはコンピュータにアクセスするには、「Finder」のメニューバーから「移動」>「サーバへ接続」と選択します。
- お使いの eMac からほかのコンピュータの Ethernet ポートに Ethernet ケーブルを接続して、小規模な Ethernet ネットワークを作成できます。詳しくは、「ヘルプ」>「Mac ヘルプ」と選択し、「小規模の Ethernet ネットワークを構築する」を検索してください。
- FireWire ケーブルを使ってほかの Mac と接続できます。お使いの eMac がほかのコンピュータ上でディスクドライブとして表示され、ファイルを転送することができます。FireWire を使ったファイルの転送について詳しくは、27 ページの「FireWire ターゲット・ディスク・モード」を参照してください。
- お使いのコンピュータに AirMac Extreme カードが装備されている場合は、AirMac Extreme ワイヤレスネットワークに接続して、ファイルを転送できます。詳しくは、28 ページの「AirMac Extreme によるワイヤレスインターネットとネットワーク接続」を参照してください。

ファイルと書類の転送について詳しくは、「ヘルプ」>「Mac ヘルプ」と選択し、「ファイルを転送する」を検索してください。

## Mac OS 9 アプリケーションを使用する

お使いの eMac には、Mac OS 9 はインストールされていません。Mac OS 9 アプリケーションを使用する必要がある場合は、最初に、「Mac OS X Install Disc 2」を使って Mac OS 9 をインストールする必要があります。

### Mac OS 9 をインストールするには：

- 1 可能であれば、重要なファイルをバックアップします。
- 2 コンピュータに付属の「Mac OS X Install Disc 2」をセットします。
- 3 「Install Mac OS 9 System Support」をダブルクリックします。
- 4 画面に表示される指示に従って操作します。
- 5 インストール先のディスクを選択した後、画面に表示される指示に従って操作を続けます。

Mac OS 9 をインストールすると、Mac OS 9 アプリケーションのアイコンをダブルクリックしてアプリケーションを開くことができます。

## アプリケーションが操作不能になった場合は

まれに、アプリケーションが画面上で操作不能になることがあります。Mac OS X には、コンピュータを再起動せずに、応答しないアプリケーションを終了する方法が用意されています。応答しないアプリケーションを終了すると、開いているほかのアプリケーションでの作業を保存できる場合があります。

### アプリケーションを強制終了するには：

- 1 コマンド (⌘) + Option + Esc キーを押すか、アップル (🍏) メニュー>「強制終了」と選択します。「アプリケーションの強制終了」ダイアログが表示され、問題のアプリケーションが選択されます。



- 2 「強制終了」をクリックします。

問題のアプリケーションが終了します。ほかのアプリケーションはすべて開いたままになります。

必要に応じて、Classic を強制終了できます。この場合、すべての Mac OS 9 アプリケーションが閉じます。また、このダイアログから「Finder」を再起動することもできます。

その他の問題が発生した場合は、51 ページの第 5 章「トラブルへの対処方法」を参照してください。

## Mac ヘルプを使用して質問の回答を得る

オンスクリーンの「Mac ヘルプ」を使うと、お使いのコンピュータや Mac OS X の使用に関する質問のほとんどに対して、回答を得ることができます。(いくつかの場所では、「Mac ヘルプ」は「Mac OS ヘルプ」と呼ばれます。)



Mac ヘルプを使用するには：

- 1 「Dock」で「Finder」アイコンをクリックします。
- 2 「ヘルプ」>「Mac ヘルプ」と選択します（「ヘルプ」メニューをクリックして「Mac ヘルプ」を選びます）。
- 3 質問を入力し、キーボードの Return キーを押します。
- 4 ヘルプトピックのリストにある項目をダブルクリックします。

## アプリケーションを使用する

お使いの eMac には、メールの送信、ネットサーフィン、オンラインチャット、音楽やデジタル写真の整理、ムービーの作成などを行うための、iLife アプリケーションを含むさまざまなソフトウェア・アプリケーションが付属しています。これらのアプリケーションについて詳しくは、お使いのコンピュータに付属の冊子「Welcome to Tiger」を参照してください。

特定のアプリケーションについて詳しくは、アプリケーションを開き、アプリケーションのヘルプを開いてください。最初に「～について」セクションを参照すると役立ちます。

お使いの eMac には、多くの機能が搭載されています。また、必要に応じてコンピュータをカスタマイズできる拡張性も備えています。

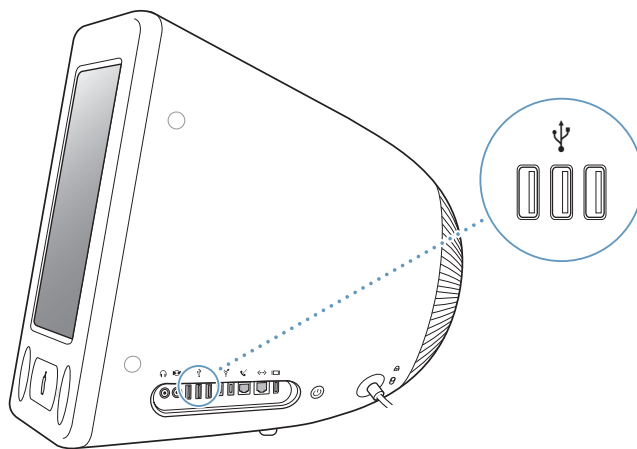
お使いのコンピュータの機能をいくつか紹介します：

- プリンタ、スキャナ、ジョイスティック、キーボード、デジタルカメラ、フロッピー・ディスク・ドライブなどの外部装置を接続するための USB (Universal Serial Bus) 2.0 ポート。
- iPod または iPod mini、iSight カメラ、デジタル・ビデオ・カメラ、外部ハード・ドライブなどの装置を高速なデータ転送で接続するための FireWire ポート。
- デジタル装置にワイヤレスで接続するためのオプションの Bluetooth モジュール。
- 56K v.92 モデム (一部のモデル)、10/100Base-T Ethernet、およびオプションの AirMac Extreme によるワイヤレスインターネット接続およびネットワーク接続などの最新の通信技術。
- Apple VGA ディスプレイアダプタ ([www.apple.com/japanstore](http://www.apple.com/japanstore) から入手可能) を使った VGA 出力により、お使いの eMac で外部モニターやビデオプロジェクタの使用を可能にします。また、eMac のビデオ出力ポートと Apple ビデオアダプタ ([www.apple.com/japanstore](http://www.apple.com/japanstore) から入手可能) を使って、コンポジットまたは S ビデオをサポートするテレビでコンピュータの画面を再現することを可能にします。
- オーディオのライン入力ポート、ヘッドフォンポートなど。

eMac の機能について知りたいときは、まずこの章を参照してください。「Mac ヘルプ」(22 ページを参照) やアップルの多くの Web サイトで、さらに詳しい情報を参照することもできます。

## USB (Universal Serial Bus)

お使いの eMac には、5 つの USB ポート (Ψ) (コンピュータ本体に 3 つの高速な USB 2.0 ポート、キーボードに 2 つの USB 1.1 ポート) が付属しています。これらのポートを使って、プリンタ、スキャナ、デジタルカメラ、ゲームパッド、ジョイスティック、キーボード、フロッピー・ディスク・ドライブなど、多くの種類の外部装置を接続できます。USB によって外部装置との接続が簡単になります。USB 装置の多くは、コンピュータの動作中に接続や取り外しができます。装置は、接続するだけですぐに使用できます。



### USB 装置を使用する

コンピュータで USB 装置を使用するときは、その装置をコンピュータに接続するだけです。新しい装置を接続すると、コンピュータは必要なソフトウェアに自動的にアクセスします。

コンピュータの側面にある USB 2.0 ポートには、従来の USB 1.1 装置と高速な USB 2.0 装置を接続できます。USB 1.1 装置では、USB 2.0 の高速な転送速度を利用することはできません。

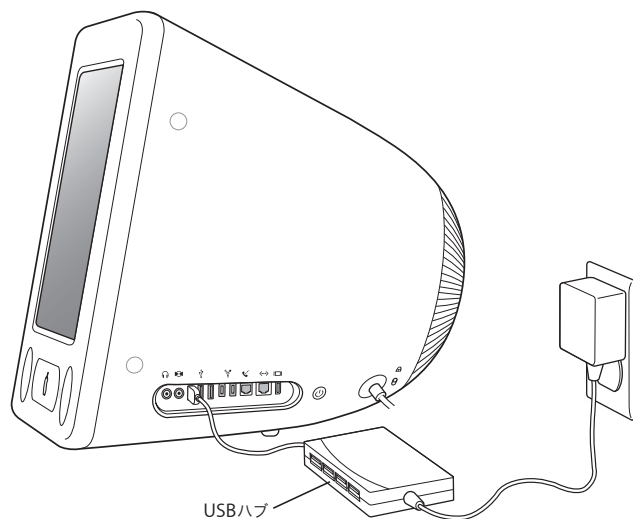
同様に、USB 2.0 装置をキーボードの USB 1.1 ポートに接続できますが、動作速度はかなり遅くなります。

**参考：**アップル製のコンピュータには、USB 装置を使用するためのソフトウェアがあらかじめインストールされています。USB 装置を接続したとき、お使いの eMac が正しいソフトウェアを検出できなかった場合は、装置に付属するソフトウェアをインストールするか、装置の製造元の Web サイトから最新のソフトウェアを入手することができます。



## 複数の USB 装置を同時に使用する

USB ポートがすべて使用されているときにさらに USB 装置を接続したい場合は、USB ハブを購入することができます。USB ハブをコンピュータの空いている USB ポートに接続すれば、追加の USB ポート（通常は、4 基または 7 基です）を利用できるようになります。ほとんどの USB ハブは、電源アダプタを独自に備えており、コンセントに接続する必要があります。



**参考：**USB 装置とハブをデジチェーン方式で接続して使う場合、USB 2.0 ハイスピードのハブと USB 1.1 フルスピードまたはロースピードのハブを組み合わせると、一部の USB 装置が動作しないことがあります。たとえば、外部 USB ハード・ドライブがデスクトップに表示されないことなどがあります。この問題を避けるには、異なる速度の USB 装置と一緒に接続しないでください。コンピュータにハイスピードのハブを直接接続したら、そのハブにはハイスピードの装置を接続します。コンピュータにフルスピードまたはロースピードのハブを直接接続したら、そのハブには同じ速度の装置を接続します。

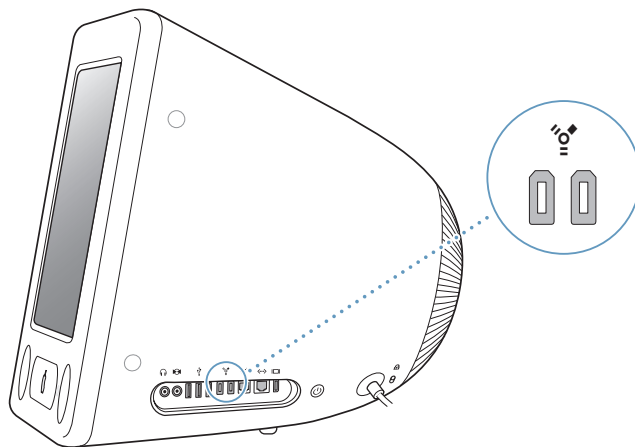
## USB についての情報

USB について詳しく知りたいときは、「Mac ヘルプ」（22 ページを参照）を利用します。「ヘルプ」>「Mac ヘルプ」と選択し、「USB」を検索してください。アップルの USB の Web サイトでも情報を参照できます：[www.apple.com/jp/usb](http://www.apple.com/jp/usb)

お使いのコンピュータで利用できる USB 装置について知りたいときは、「Macintosh 製品ガイド」を参照してください：[www.apple.com/jp/guide](http://www.apple.com/jp/guide)

## FireWire

お使いのコンピュータには FireWire 400 ポート (🔗) が 2 基装備されています。FireWire を使うと、iPod または iPod mini、iSight カメラ、デジタルビデオ (DV) カメラ、プリンタ、スキャナ、ハードディスクなど、高速なデータ転送をする外部装置を簡単に接続したり、取り外したりすることができます。FireWire 装置の接続や取り外しに、コンピュータを再起動する必要はありません。



### FireWire で利用できる機能をいくつか紹介します：

- iPod または iPod mini を接続して、「iTunes」から何千もの曲を転送したり、「iSync」を使ってアドレス情報やカレンダー情報を同期させたりできます。また、iPod を外部ハードディスクとして使用してファイルを転送することもできます。
- Apple iSight カメラを接続し、付属の「iChat」アプリケーションを使用すると、高速インターネット接続で友人や家族とビデオチャットができます。
- デジタル・ビデオ・カメラを接続し、「iMovie」、「Final Cut Pro」、「Final Cut Express」などのビデオ編集用ソフトウェアを使って、高品質のビデオをコンピュータに直接取り込み、転送および編集することができます。
- 外部 FireWire ハードディスクドライブを接続して、データのバックアップやファイルの転送に使用できます。

ドライブを eMac に接続すると、FireWire ハードディスクのアイコンがデスクトップに表示されます。

- 外部 FireWire ハードディスクから起動できます。外部 FireWire ディスク (有効なオペレーティングシステムがインストールされているもの) を接続してから、「システム環境設定」の「起動ディスク」パネルを開いて、FireWire ディスクをクリックします。コンピュータを再起動します。

## FireWire 装置を使用する

コンピュータで FireWire 装置を使用するときは、その装置をコンピュータに接続するだけです。アップル製のコンピュータには、FireWire 装置を使用するためのソフトウェアがあらかじめインストールされています。FireWire 装置を接続したとき、お使いの eMac が正しいソフトウェアを検出できなかった場合は、装置に付属するソフトウェアをインストールするか、装置の製造元の Web サイトから最新のソフトウェアを入手することができます。

**参考：**FireWire ポートは、FireWire 装置に（最大 8 ワットの）電力を供給できる設計になっています。複数の装置を接続するときは、それらの装置を相互に接続してコンピュータの FireWire ポートに「ダイジーチェーン」方式で接続することもできます。ほとんどの場合、コンピュータから供給される電力を利用する装置は多くても 2 台にしてください。3 台以上の装置を接続するときは、ダイジーチェーン方式で接続されているそれ以外の装置には、専用の電源アダプタから電力を供給するようにしてください。コンピュータから供給される電力を利用する FireWire 装置を 3 台以上接続すると、問題が発生する場合があります。問題が発生した場合は、コンピュータをシステム終了して、FireWire 装置の接続を解除し、コンピュータを再起動してください。

## FireWire ターゲット・ディスク・モード

eMac と FireWire に対応したほかのコンピュータとの間でファイルを転送する場合や、コンピュータの起動に関する問題が発生している場合は、FireWire ターゲット・ディスク・モードという機能を使ってほかのコンピュータに接続することができます。

**eMac を FireWire ターゲット・ディスク・モードで接続するときは、以下の手順に従ってください：**

- 1 eMac の電源が切れていることを確認してください。
- 2 両端に標準的な 6 ピンのコネクタが付いている FireWire ケーブルを使って、お使いの eMac を FireWire ポートを備えたほかのコンピュータに接続します。
- 3 eMac を起動し、すぐに T キーを押したままにします。eMac ディスプレイには、FireWire ロゴが表示されます。ほかのコンピュータのディスプレイには、内蔵ハードディスクのアイコン、および光学式ドライブ内の CD または DVD ディスクのアイコンが表示されます。
- 4 ファイルを転送し終わったら、eMac のハードディスクのアイコンおよび CD または DVD ディスクのアイコンを「ゴミ箱」にドラッグします。
- 5 eMac のパワーボタンを押して電源を切ってから、FireWire ケーブルを取り外します。

## FireWire についての情報

FireWire について詳しく知りたいときは、「Mac ヘルプ」（22 ページを参照）を利用します。「ヘルプ」>「Mac ヘルプ」と選択し、「FireWire」を検索してください。アップルの FireWire の Web サイトでも情報を参照できます：[www.apple.com/jp/firewire](http://www.apple.com/jp/firewire)

## AirMac Extreme によるワイヤレスインターネットとネットワーク接続

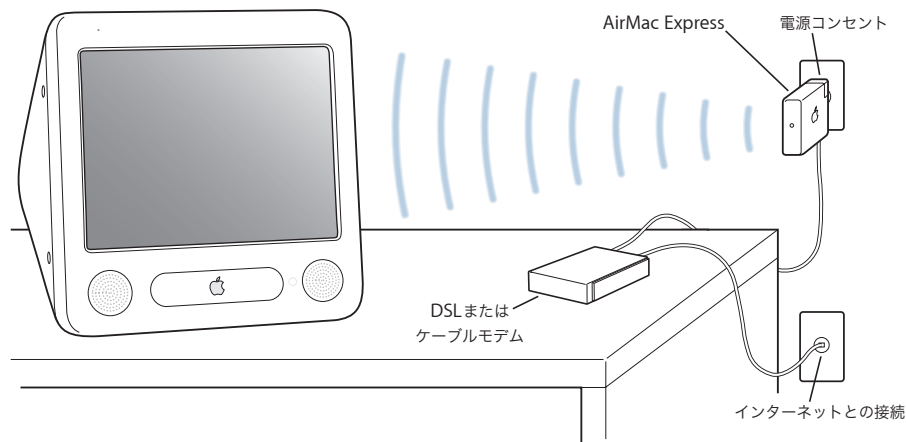
お使いの eMac は AirMac Extreme に対応しています。eMac と一緒に AirMac Extreme カードを購入した場合は、カードはすでに取り付けられています。AirMac Extreme カードが搭載されていないコンピュータにカードを取り付ける方法について詳しくは、43 ページを参照してください。

AirMac は、家庭、オフィス、教室などでインターネットにワイヤレスで接続できる簡単で低コストな手段です。従来のようにケーブルを使う代わりに、AirMac ではワイヤレス LAN (Local Area Network) のテクノロジーを使った、複数のコンピュータ間でのワイヤレス通信が可能です。ワイヤレスネットワークを介することによって、インターネットに接続できるように設定したり、ファイルを転送したり、複数のプレイヤーが参加するゲームで遊んだりすることができます。

参考：インターネットにワイヤレスで接続するには、AirMac Extreme カードが必要です。以前のモデルの AirMac カードは、お使いのコンピュータと互換性がありません。また、AirMac Express または AirMac Extreme ベースステーションとインターネット接続 (有料) も必要です。インターネット・サービス・プロバイダの中には、現在 AirMac と互換性がないものもあります。また、通信範囲は建物の条件によって変わります。

### AirMac がワイヤレスインターネット接続を提供するしくみ

AirMac では、ベースステーションと呼ばれる装置との間でワイヤレス通信が行われます。ベースステーションは物理的にインターネットに接続されます。AirMac テクノロジーは、コードレス電話のしくみに似ています。コンピュータに取り付けた AirMac Extreme カードは、電話回線、DSL モデム、またはケーブルモデム経由でインターネットに接続されたベースステーションとの間でワイヤレス接続を行います。



## AirMac Express ベースステーションおよび AirMac Extreme ベースステーション

AirMac Express をお持ちの場合は、インターネットにワイヤレスで接続でき、さらに、ホームステレオや電源付きスピーカーを接続してコンピュータ内の音楽をワイヤレスで再生することもできます。DSL、ケーブルモデム、または LAN 接続を使用している場合は、AirMac Express ベースステーション（前の図を参照）または AirMac Extreme ベースステーションを使用できます。

ダイヤルアップ接続を使用していて、ワイヤレスで接続したい場合は、AirMac Extreme ベースステーションを使用する必要があります。

### AirMac についての情報

AirMac Express または AirMac Extreme ベースステーションを購入するときは、アップル製品取扱販売店または Apple Store を利用してください：[www.apple.com/japanstore](http://www.apple.com/japanstore)

AirMac について詳しく知りたいときは、「Mac ヘルプ」を利用します。「ヘルプ」>「Mac ヘルプ」と選択し、次に「ライブラリ」>「AirMac ヘルプ」と選択します。アップルの AirMac の Web サイト（[www.apple.com/jp/airmac](http://www.apple.com/jp/airmac)）およびアップルのサービス&サポート Web サイト（[www.apple.com/jp/support](http://www.apple.com/jp/support)）で情報を見ることもできます。

## Bluetooth ワイヤレステクノロジー

コンピュータにオプションの Bluetooth モジュールが搭載されている場合は、Bluetooth ワイヤレステクノロジーを使用する装置に接続できます。Bluetooth テクノロジーでは、ポータブルコンピュータ、PDA（携帯情報端末）、携帯電話、カメラ付き携帯電話、プリンタ、デジタルカメラ、およびワイヤレス入力装置（Apple Wireless Keyboard や Apple Wireless Mouse など。これらは [www.apple.com/japanstore](http://www.apple.com/japanstore) で購入できます）とデスクトップとの間で短距離のワイヤレス接続ができます。Bluetooth ワイヤレステクノロジーを利用すると、これまでのように多くのケーブルで装置を接続する必要がなくなります。Bluetooth に対応した装置は、最大 10 メートル（33 フィート）離れた距離でワイヤレス接続することができます。

Bluetooth ワイヤレステクノロジーによって、次のような操作が可能です：

- コンピュータを Bluetooth 対応の携帯電話に接続する。電話がモデムとして動作して最大 56 Kbps（キロビット/秒）以上の速度でワイヤレス・サービス・プロバイダに接続できるため、携帯電話を使ってインターネットにアクセスすることができます。
- Bluetooth 対応のコンピュータと装置間、および Mac と PC 間でファイルを交換する。ただし、サイズの小さなファイル以外は、AirMac Extreme ワイヤレスネットワークを使って転送することをお勧めします。
- お使いのコンピュータと Bluetooth 対応の PDA 間でデータを同期する。「iSync」を使用すると、ケーブルを使わずに HotSync 操作を実行したり、名刺やカレンダーのイベントなどを同僚の PDA に直接送信したりできます。
- Bluetooth ワイヤレスキーボードまたはマウスを使用する。
- Bluetooth プリンタへプリントする。
- Bluetooth ヘッドセットを使用する。

## Bluetooth デバイスを設定する

携帯電話を使ってインターネットに接続したり、アドレス情報を共有したり、ファイルを他のデバイスと共有したり、Bluetooth キーボードやマウスを使用したりする前に、コンピュータと通信するデバイスを設定する必要があります。デバイスを設定すると、デバイスはお使いのコンピュータに「登録」され、「Bluetooth」環境設定の「デバイス」パネルにそのデバイスが表示されます。コンピュータにはデバイスを一度のみ登録する必要があり、登録を解除するまでその 2 つの装置は登録された状態のままになります。

### Bluetooth デバイスを設定するには：

- 1 メニューバーの「Bluetooth」ステータスメニューから「Bluetooth デバイスを設定」を選択します。
- 2 設定する装置の種類用の画面に表示される指示に従います。

**重要：**「Bluetooth」ステータスメニューがメニューバーにない場合は、「システム環境設定」を開き、「Bluetooth」をクリックします。「設定」をクリックし、メニューバーで「Bluetooth の状況をメニューバーに表示」を選択します。

### デバイスの登録を削除するには：

- 1 「システム環境設定」を開き、「Bluetooth」をクリックします。
- 2 「デバイス」をクリックし、リストでデバイスを選択します。
- 3 「登録を削除」をクリックします。

## Bluetooth ファイル交換を設定する

Bluetooth デバイス間で交換されるファイルの処理方法を制御することができます。コンピュータへ送信されるファイルを受け取るか拒否するかを選択したり、ほかの装置から受け取るファイルに使用するフォルダを指定したりできます。また、ほかの装置がブラウズできるフォルダや、受信するファイルに使用するアプリケーションを指定することもできます。

### Bluetooth ファイル交換を設定するには：

- 1 「システム環境設定」を開き、「Bluetooth」をクリックします。
- 2 「共有」をクリックします。
- 3 「Bluetooth ファイル交換」の「入」チェックボックスを選択し、ポップアップメニューを使用して設定を調整します。

**参考：**ファイル交換のトランザクションをセキュリティで保護し、ファイルの転送前にパスワード認証を行うようにするには、「セキュリティのために登録を必須にする」チェックボックスを選択します。

## Bluetooth デバイスにファイルを送信する

お使いのコンピュータから通信範囲にあるほかの Bluetooth デバイスにファイルを送信できます。装置が登録されていない場合は、ファイルを送信する前にその装置を認証しなければならないことがあります。装置をすでに登録している場合は、認証する必要はありません。

### Bluetooth デバイスにファイルを送信するには：

- 1 メニューバーの「Bluetooth」ステータスメニューから「ファイルを送信」を選択します。
- 2 送信するファイルを選択し、「送信」をクリックします。
- 3 「デバイス」リストから装置を選択し、「送信」をクリックします。
- 4 装置が「デバイス」リストにない場合は、「検索」をクリックします。見つかった装置は、「よく使う項目」リストに追加できます。

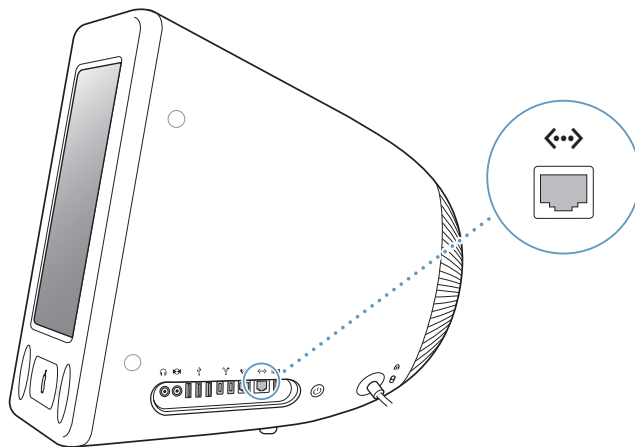
### Bluetooth ワイヤレステクノロジーについての情報

「Bluetooth ファイル交換」アプリケーション（「アプリケーション」フォルダ内の「ユーティリティ」フォルダにあります）を起動し、「ヘルプ」>「Bluetooth ヘルプ」と選択して、Bluetooth ワイヤレステクノロジーの使いかたに関する情報を参照できます。アップルの Web サイトでも情報を参照できます：[www.apple.com/jp/bluetooth](http://www.apple.com/jp/bluetooth)

参考：オプションの内蔵 Bluetooth モジュールは、eMac の購入時にのみ取り付けることができます。

### Ethernet

お使いのコンピュータには、転送速度が 10/100 Mbps（メガビット/秒）の Base-T（ツイストペア）Ethernet のネットワーク機能が搭載されています。これを利用して、ネットワークに接続したり、ケーブルモデムや DSL モデムに接続したりすることができます。



ネットワークに接続すれば、ほかのコンピュータを利用することができます。情報をほかのコンピュータに保存したり、ほかのコンピュータに保存されている情報を入手したり、ネットワークに接続されているプリンタやモデムを利用したり、メールを送受信したり、インターネットに接続したりすることができます。また、Ethernet を利用すれば、2 台のコンピュータでファイルを共有したり、小規模のネットワークを構築したりすることもできます。eMac に装備されている Ethernet ポートでは、Ethernet を介して接続されているほかの装置を自動的に検出します。ほかの Ethernet 装置に接続するために、Ethernet クロスケーブルは必要ありません。

- 10Base-T の Ethernet ネットワークに接続するには、4 対の Ethernet ケーブル(カテゴリ 3)を使ってください。
- 10Base-T または 100Base-T の Ethernet ネットワークに接続するには、2 対 Ethernet ケーブル(カテゴリ 5) を使ってください。

## Ethernet についての情報

「Mac ヘルプ」には、Ethernet ネットワークの設定方法や、Ethernet を使ったファイルの転送方法など詳しい情報が記載されています（22 ページを参照）。「ヘルプ」>「Mac ヘルプ」と選択し、「Ethernet」か「ネットワーク」を検索してください。

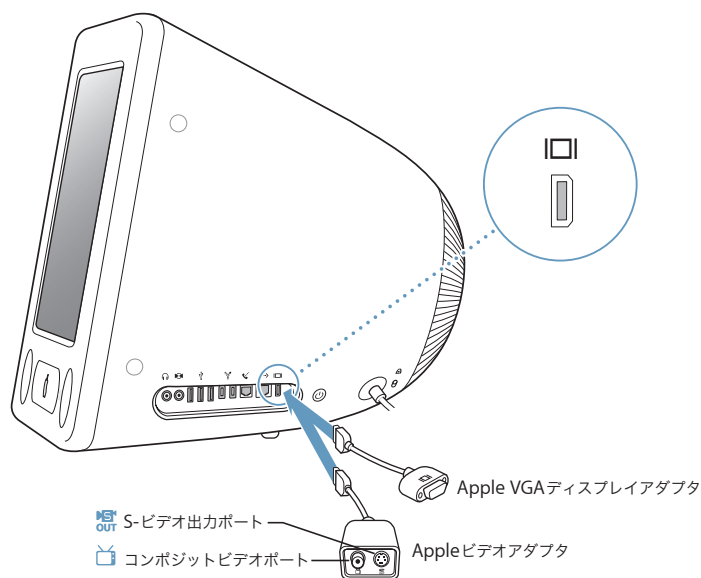
お使いの eMac で使用できるネットワーク製品について知りたいときは、「Macintosh 製品ガイド」を参照してください：[www.apple.com/jp/guide](http://www.apple.com/jp/guide)

## 外部ビデオ出力機能（VGA、コンポジット、および S ビデオ）

お使いのコンピュータには、Apple VGA ディスプレイアダプタ（[www.apple.com/japanstore](http://www.apple.com/japanstore) から入手できます）を使って、外部ディスプレイ（モニター）や VGA プロジェクタの接続に使用できるビデオ出力ポートが装備されています。

Apple ビデオアダプタ（[www.apple.com/japanstore](http://www.apple.com/japanstore) から入手できます）を使って、テレビ、ビデオプロジェクタ、またはビデオデッキを接続し、コンピュータの画像を表示または記録することもできます。

参考：Apple ビデオアダプタは、以前の一部のモデルの eMac とは互換性がありません。





外部モニターやテレビを接続すると、同じ画像が eMac のディスプレイと外部モニターの両方に表示されます（ビデオミラーリングと呼ばれます）。

**参考：**ほとんどのテレビでは表示に制限があるため、テレビ画面に表示される画質は内蔵ディスプレイや外部モニターよりも低くなります。

### 外部ディスプレイまたは 프로젝タを接続する

**VGA コネクタを使って外部ディスプレイまたは 프로젝タをコンピュータに接続するには：**

- 1 外部ディスプレイまたは 프로젝タの電源を入れます。
- 2 Apple VGA ディスプレイアダプタを外部ディスプレイまたは 프로젝タの VGA ポートに接続します。
- 3 Apple VGA ディスプレイアダプタを eMac に接続します。eMac によって外部ディスプレイが自動的に検出されます。

**重要：**eMac が確実に外部ディスプレイまたは 프로젝タを自動検出するためには、先に VGA アダプタを外部ディスプレイまたは 프로젝タに接続する必要があります。

- 4 「システム環境設定」の「ディスプレイ」パネルを使用して、外部ディスプレイまたは 프로젝タの解像度を調節します。

### テレビ、ビデオデッキ、その他の映像装置を接続する

**テレビ、ビデオデッキ、その他の映像装置を eMac に接続するには：**

- 1 Apple ビデオアダプタのプラグの一端を eMac のビデオ出力ポートに接続します。
- 2 コンポジットケーブルまたは S ビデオケーブルを使って、アダプタのプラグのもう一方の端をテレビまたはビデオデッキのコンポジット・ビデオ・ポートまたは S ビデオポートに接続します。
- 3 外部装置の電源を入れます。
- 4 装置での映像の表示方法を調節するときは、「システム環境設定」の「ディスプレイ」パネルを使用します。

映像は eMac とテレビの両方に表示されます。

### 外部ディスプレイまたはテレビの使用についての情報

外部モニターの使用方法および設定方法については、「Mac OS ヘルプ」を参照してください。「ヘルプ」>「Mac ヘルプ」と選択し、「ディスプレイ」で検索してください。

## 光学式ドライブを使用する

光学式ドライブを使用すると、CD からソフトウェアをインストールしたり、実行したりすることができます。CD からマルチメディアコンテンツ（QuickTime ムービーなど）を再生したり、オーディオ CD から音楽を再生したりすることもできます。

お使いの eMac にコンボドライブまたは SuperDrive が搭載されている場合は、音楽 CD を作成したり、書類やその他のデジタルファイルを CD-R および CD-RW ディスクに保存したりすることができます。また、DVD ムービーも再生でき、ほとんどの DVD ディスクを使用できます。

お使いの eMac に SuperDrive が搭載されている場合は、ホーム・ムービーを作成して、ほとんどの家庭用 DVD プレーヤーで再生できるビデオ DVD を作成できます。または「Finder」や「iDVD」を使用して書類やほかのデジタルファイルを未使用の DVD-R、DVD-RW、DVD+R、DVD+RW、および DVD+R DL のディスクに保存できます。

前述の通り、SuperDrive では、DVD+R DL ディスクに書き込みができます。このディスクには、最大 8.5 ギガバイト（GB）までの情報を保存できます。

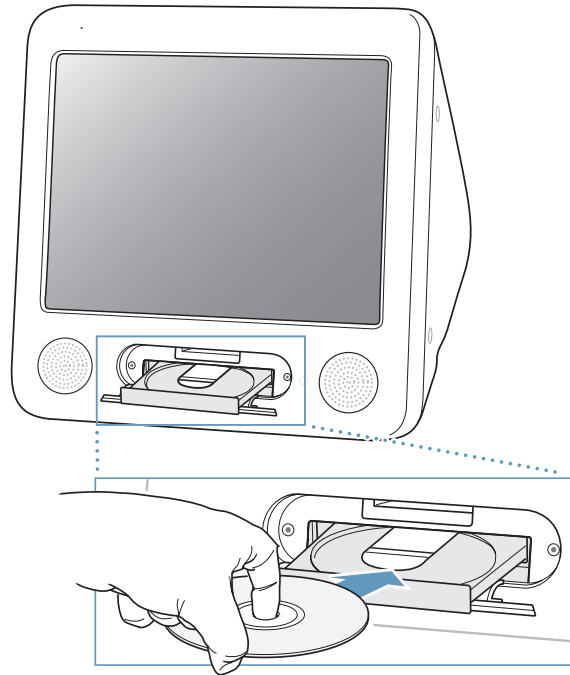
**参考：**古いソフトウェアがフロッピーディスクで提供されている場合は、そのソフトウェアの CD を入手できるかどうか、または Web からダウンロードできるかどうかについてソフトウェアの製造元にお問い合わせください。または、eMac 用の外部 USB フロッピー・ディスク・ドライブをアップル製品取扱販売店または Apple Store ([www.apple.com/japanstore](http://www.apple.com/japanstore)) でご購入ください。

## CD または DVD のディスクをセットする

**CD または DVD のディスクからプログラムをインストールしたり実行したりするには：**

- 1 コンピュータの電源が入った状態で、キーボードのメディアイジェクト (▲) キーを押して、ドライブトレイを開きます。
- 2 ラベル面を上にしてディスクをトレイに載せ、もう一度メディア・イジェクト・キーを押して、トレイを閉じます。

参考：一部の DVD ディスクには、両面を使用でき、どちらの面にもラベルがないものがあります。



ディスクのアイコンがデスクトップに表示されたら、そのディスクを使用できます。

### ディスクを取り出す

ディスクを取り出すには、次のいずれかの操作を行います：

- ディスクのアイコンを「ゴミ箱」にドラッグします。
- キーボードのメディアイジェクト (⏏) キーを、ディスクが取り出されるまで押し続けます。

ディスクを取り出せない場合は、ディスクを使用している可能性があるアプリケーションをすべて終了し、再度実行してください。それでも取り出せない場合は、マウスボタンを押したままコンピュータを再起動します。

## DVD ディスクを再生する

お使いの eMac にコンボドライブ (DVD-ROM/CD-RW) または SuperDrive が搭載されている場合は、標準的な DVD ビデオのディスクを再生できます。DVD を再生するときは、DVD ディスクをセットします。「DVD プレーヤー」が自動的に起動し、ディスクが再生されます。

テレビ画面で DVD 再生を鑑賞するために eMac をテレビに接続する場合は、「システム環境設定」の「ディスプレイ」パネルで、「720 × 480 NTSC」(日本や米国の場合) または「720 × 576 PAL」(ヨーロッパなどの場合) を選びます。

eMac とステレオシステムは簡単に接続できます。一端がステレオミニプラグ、もう一端が 2 本の RCA ピンプラグに分かれている 3.5 ミリメートルの音声用ケーブル (コンピュータには付属していません) を使って、eMac のヘッドフォンポート (🎧) とステレオシステムのオーディオ入力端子をつなぎます。

## CD-R および CD-RW ディスクに記録する

お使いの eMac にコンボドライブ (DVD/CD-RW) または SuperDrive が搭載されている場合は、自分の iTunes ライブラリから音楽を CD-R または CD-RW ディスクに記録できます。

### CD-R または CD-RW ディスクに音楽を記録するには：

- 1 「Dock」で「iTunes」アイコンをクリックします。
- 2 記録したいプレイリストを選択します。
- 3 空の CD-R または CD-RW ディスクをセットします。(CD プレーヤーとの高い互換性を得るには、CD-R ディスクを使用してください。)
- 4 「iTunes」ウィンドウの上部にある「CD を作成」をクリックします。

### CD-R および CD-RW ディスクにデータを記録することもできます：

- 1 光学式ドライブに、空のディスクをセットします。
- 2 表示されるダイアログで、ディスクの名前を入力します。デスクトップに CD のアイコンが表示されます。
- 3 ファイルやフォルダをディスクのアイコンにドラッグします。
- 4 「ファイル」>「ディスクを作成」と選択するか、ディスクを選択して、「Dock」の「ディスクを作成」アイコンにそのディスクをドラッグします。

## さらに詳しく知りたいときは

- 「iTunes」を使って CD-R ディスクに音楽ファイルを記録する方法については、「iTunes」を起動し、「ヘルプ」>「iTunes & ミュージックストアヘルプ」と選択してください。
- 「DVD プレーヤー」の使いかたについては、「DVD プレーヤー」を起動し、「ヘルプ」>「DVD プレーヤーヘルプ」と選択してください。

## DVD に情報を記録する

お使いの eMac に SuperDrive が搭載されている場合は、独自のデジタルムービーを未使用の DVD-R、DVD-RW、DVD+R、DVD+RW、または DVD+R DL ディスクに記録できます。これらのディスクには、ほかの種類のデジタルデータを記録することもできます。たとえば、DVD ディスクにファイルをバックアップできます。

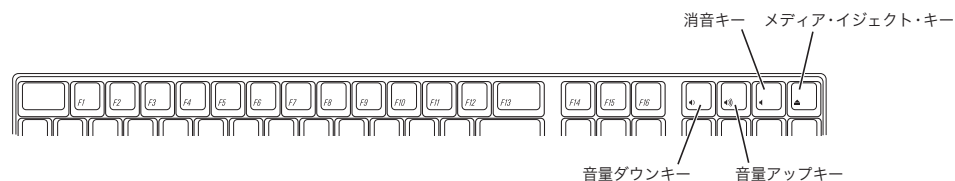
未使用の DVD にデータを記録するには：

- 1 未使用の DVD-R、DVD-RW、DVD+R、DVD+R DL、または DVD+RW ディスクをドライブにセットします。
- 2 表示されたダイアログにディスクの名前を入力し、作成するフォーマットを選択します。DVD のアイコンがデスクトップに表示されます。
- 3 DVD のアイコンをダブルクリックしてから、ファイルとフォルダをそこにドラッグします。
- 4 「ファイル」 > 「ディスクを作成」と選択するか、ディスクを選択して、「Dock」の「ディスクを作成」アイコンにそのディスクをドラッグします。

「iDVD」を使用すれば、独自の DVD プロジェクトを作成して、未使用の DVD ディスクに記録し、ほとんどの標準的な DVD プレーヤーで再生することもできます。「iDVD」の使いかたについて詳しくは、「iDVD」を起動し、「ヘルプ」 > 「iDVD ヘルプ」と選択してください。

## キーボードコントロール

キーボードコントロールを使って、すばやくボリュームを調節したり、CD や DVD のディスクを取り出したりできます。

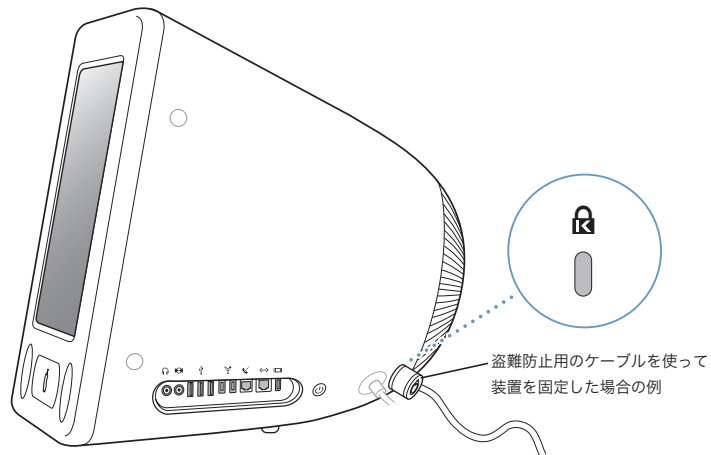


ディスプレイのコントラストを強くするには、キーボードの F15 キーを押します。コントラストを弱くするには、F14 キーを押します。

Exposé を使用すると、画面上のウィンドウを簡単に管理できます。開いているすべてのウィンドウを一度に表示するには、F9 キーを押します。現在のアプリケーションで開いているすべてのウィンドウを表示するには、F10 キーを押します。開いているすべてのウィンドウを閉じてデスクトップを表示するには、F11 キーを押します。

## コンピュータのセキュリティ

盗難防止用ケーブルと内蔵のセキュリティスロットを使うと、eMac を机やテーブルなどに固定できます。



「Mac ヘルプ」(22 ページを参照) には、eMac のソフトウェアによるセキュリティ機能 (マルチ・ユーザー・パスワードやファイルの暗号化など) についての詳しい情報が記載されています。「ヘルプ」>「Mac ヘルプ」と選択し、「セキュリティ」または「マルチユーザー」で検索してください。

この章では、コンピュータの機能を拡張する場合の情報や手順について説明します。

以下の作業について説明します：

- 39 ページの「メモリを増設する」
- 43 ページの「AirMac Extreme カードを取り付ける」

**警告：**アップルの連絡先などは、付属のサービスとサポートに関する資料に記載されています。メモリの取り付けをご自分で行われる場合、装置が故障する危険性があります。ご自分で行った作業が原因で発生した故障に対して、製品保証は適用されません。

## メモリを増設する

お使いの eMac には、256 MB (メガバイト) 以上の DDR-SDRAM (Double Data Rate Synchronous Dynamic Random Access Memory) が付属しています。メモリスロットは 2 つあり、通常、そのうちの 1 つは拡張に使用します。各メモリスロットには、以下の仕様に適合するメモリモジュールを搭載することができます：

- DDR-SDRAM (Double Data Rate Synchronous Dynamic Random Access Memory)
- PC-2700 (通常、DDR-333 と呼ばれます) または PC-3200 (通常、DDR-400 と呼ばれます)

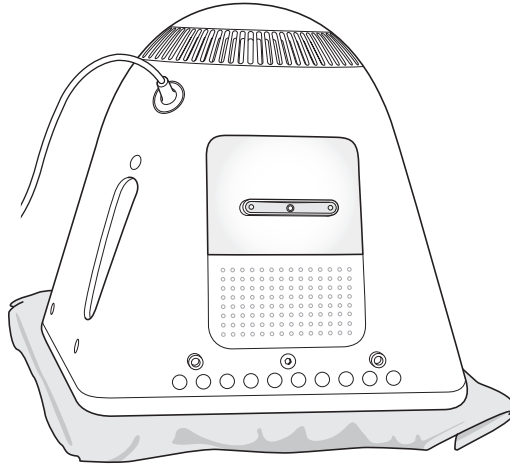
**参考：**拡張メモリとして、DDR-333 または DDR-400 のいずれかを使用できます。ただし、DDR-400 DIMM を使用する場合は、DDR-333 メモリと同じ速度で動作します。DDR-400 の使用によるパフォーマンス上の利点はありません。

- 184 ピンの DIMM
- +2.5V
- バッファなし/レジスタなし

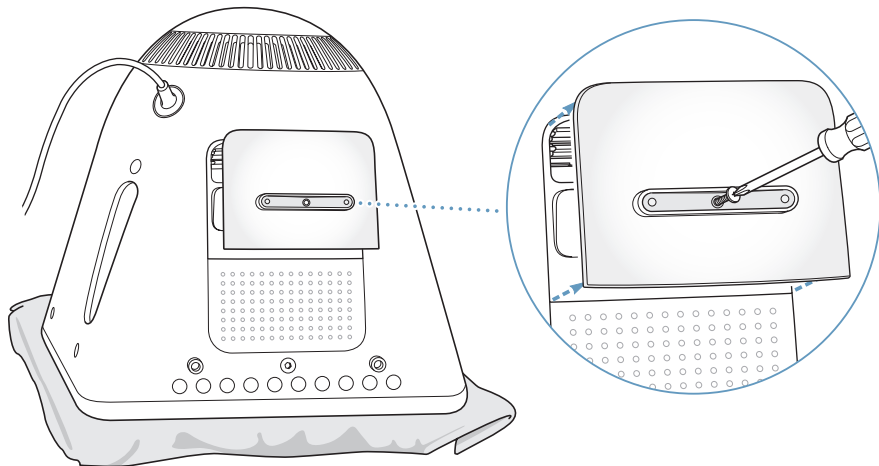
お使いの eMac に装着可能な最大 RAM 容量は 1 GB (ギガバイト) で、2 つの 512 MB メモリモジュールを使用します。

**メモリを増設するには：**

- 1 アップル (🍏) メニュー> 「システム終了」と選択して、コンピュータの電源を切ります。コンピュータから電源コード以外のすべてのケーブルを取り外します。
- 2 柔らかい清潔なタオルか布を机などの面に置きます。コンピュータをゆっくり持ち上げて回転させ、画面を下に向けて布の上に置きます。

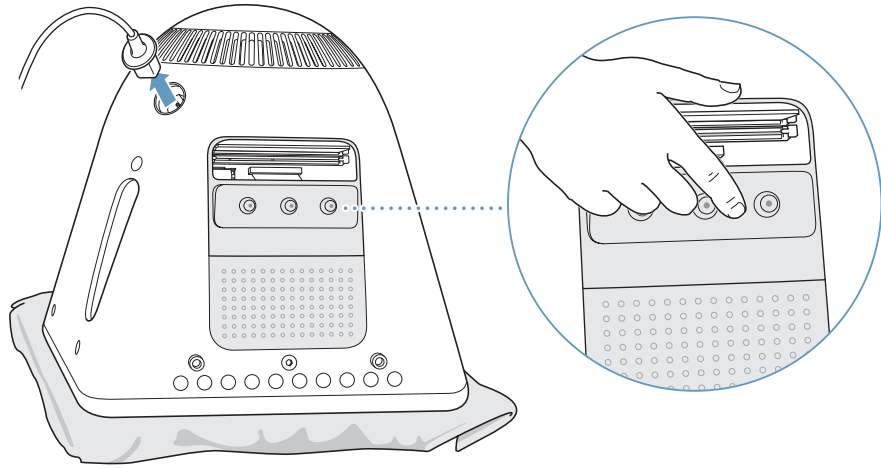


- 3 1番のプラスドライバーを使って、メモリ・アクセス・パネルのねじをゆるめます。次に、アクセスパネルをそっと取り外します。



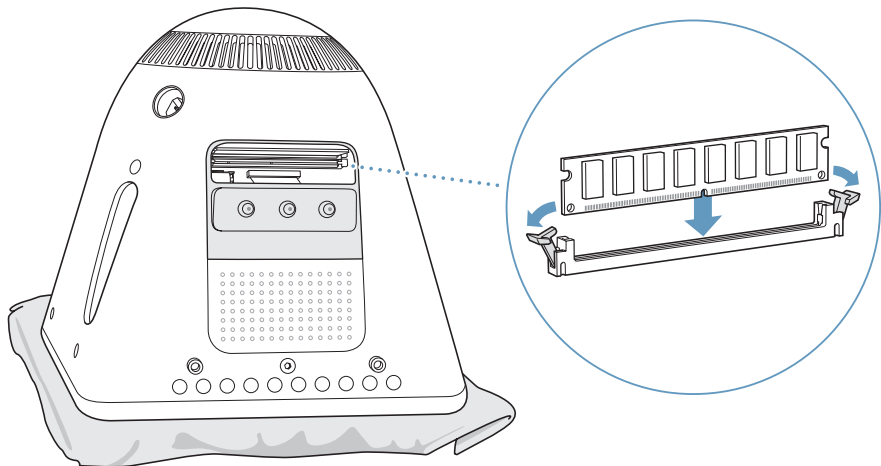


- 4 静電気によって起きる損傷からコンピュータを保護するために、コンピュータ内部の金属部分に触れます。

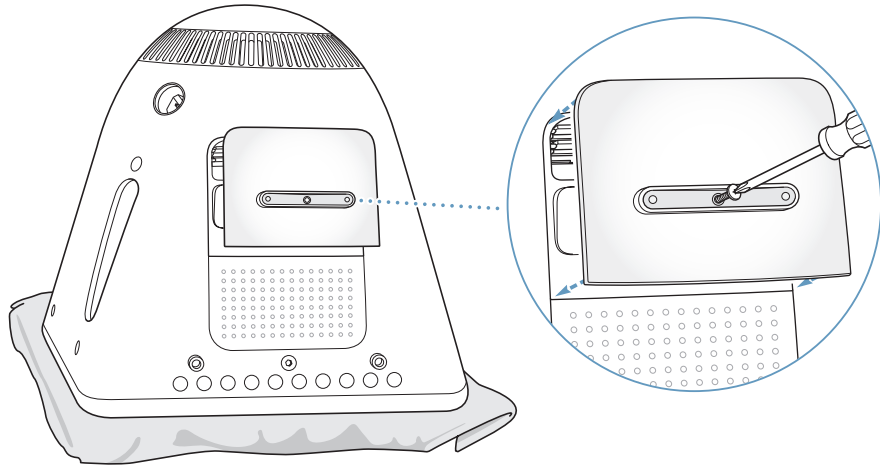


**重要：**コンピュータ内部の部品に触れるときや、内部に部品を取り付けるときは、必ず事前にこの部分に触れて、静電気を除去してください。静電気の発生を防ぐには、メモリの取り付けが終わってコンピュータを閉じるまで部屋を歩き回らないようにします。

- 5 電源コードをコンピュータから取り外します。
- 6 メモリモジュールをメモリスロットに挿入します。モジュールがスロットに収まる向きは1つだけです。モジュールの切り欠きをスロット内部の小さい切り欠きに揃えるようにします。
- 取り出しレバーを開いた状態にして、所定の位置に固定されるまでメモリモジュールを押し下げます。取り出しレバーは自動的に閉じます。



- 7 アクセスパネルをコンピュータの取り付け部に合わせて、ねじを締めます。



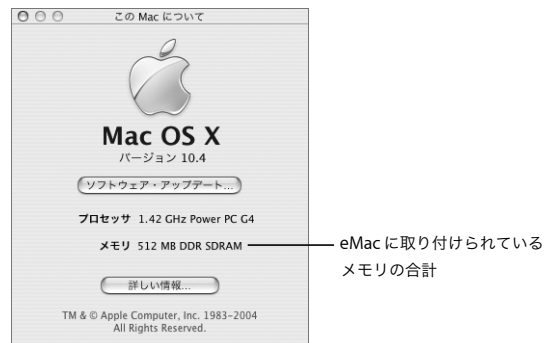
- 8 コンピュータをそっと回転させて正しい向きにします。次に、コンピュータから取り外したケーブルを接続し直します。
- 9 コンピュータの側面にあるパワーボタンを押して、コンピュータの電源を入れます。

**警告：**コンピュータを開いているときや、一部の部品が取り外されているときに、コンピュータを動作させると大変危険です。コンピュータが壊れることもあります。

### コンピュータが新しいメモリを認識するかどうかを確認する

eMac にメモリを増設した後に、新しく取り付けられたメモリをコンピュータが認識するかどうかを確認します。以下の操作を行ってください：

- 1 コンピュータを起動します。
- 2 Mac OS のデスクトップが表示されたら、アップル (🍏) メニュー> 「この Mac について」と選択します。



メモリの合計は、コンピュータに最初から取り付けられていたメモリと増設したメモリを足したものです。コンピュータに取り付けられているメモリの内訳について詳しくは、「詳しい情報」をクリックし、「システムプロファイラ」を開いて確認してください。

コンピュータがメモリを認識しないか、またはコンピュータが正常に起動しない場合は、eMac のシステムを終了して作業手順をもう一度確認し、取り付けたメモリに eMac との互換性があるかどうか、メモリが正しく取り付けられているかどうかを確かめてください。それでも問題が解決しない場合は、メモリを取り外し、メモリに付属のサポート情報を調べるか、メモリの製造元に問い合わせてください。

## AirMac Extreme カードを取り付ける

お使いのコンピュータに AirMac Extreme カードが付属していない場合は、アップル製品取扱販売店または Apple Store ([www.apple.com/japanstore](http://www.apple.com/japanstore)) で購入して、ご自分で取り付けるか、またはアップル正規サービスプロバイダに取り付けを依頼することができます。

**参考：**お使いの eMac は、古い AirMac カードとは互換性がありません。必ず AirMac Extreme カードをお使いください。

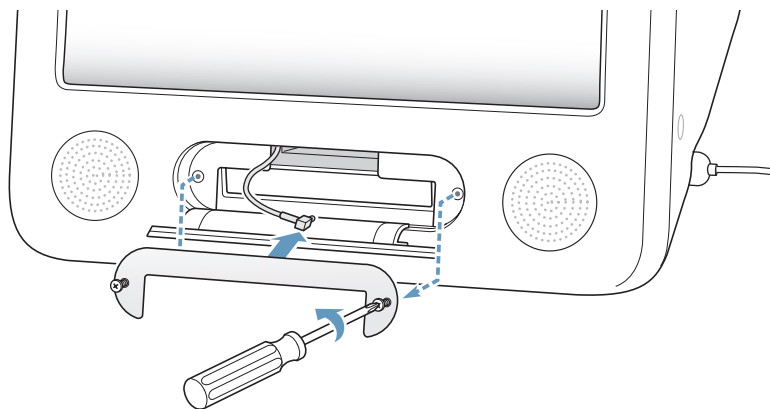
**AirMac Extreme カードをお使いの eMac に取り付けるには：**

- 1 キーボードのメディアイジェクト (⏏) キーを押して、アクセスドアを開きます。次に、アクセスドアを開いたまま、もう一度イジェクトキーを押してドライブトレイを収納します。

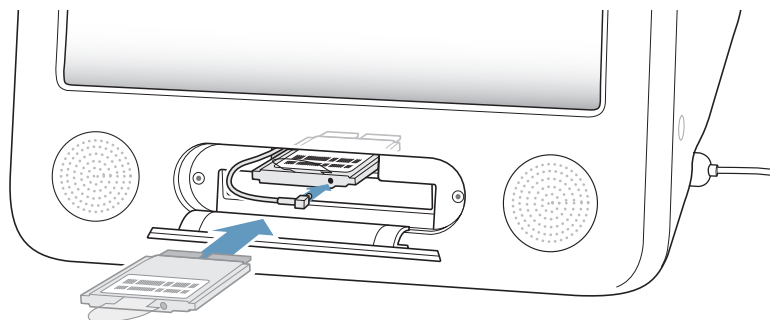


- 2 アクセスドアを開いたまま、アップル (🍏) メニュー> 「システム終了」と選択してコンピュータの電源を切ります。

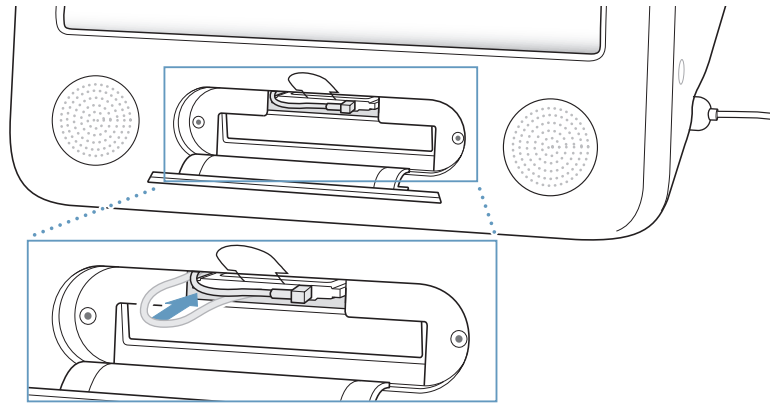
- 3 1番のプラスドライバーを使って、AirMac アクセスパネルのねじをゆるめます。次に、パネルを取り外して、パネルからアンテナを外します。



- 4 AirMac ロゴ面を下（バーコード面を上）にして AirMac Extreme カードの一部をスロットに差し込み、アンテナをカードにしっかりつなぎます。

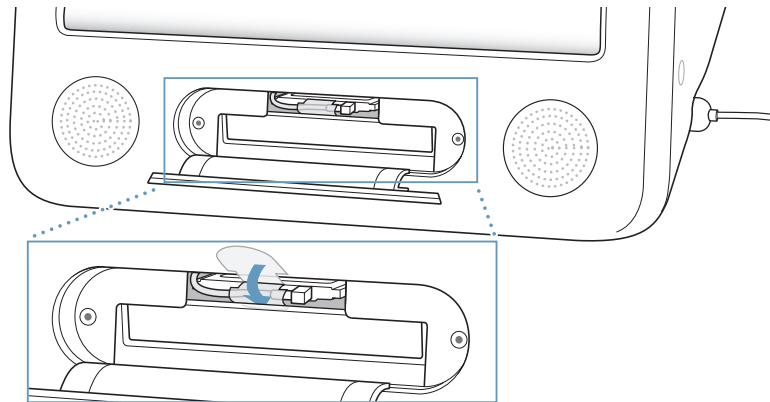


- 5 AirMac Extreme カードをスロットにしっかりと押し込み、アンテナをコンピュータ内に押し込みます。カードを押し込むときに、カードを少し持ち上げる必要があることがあります。

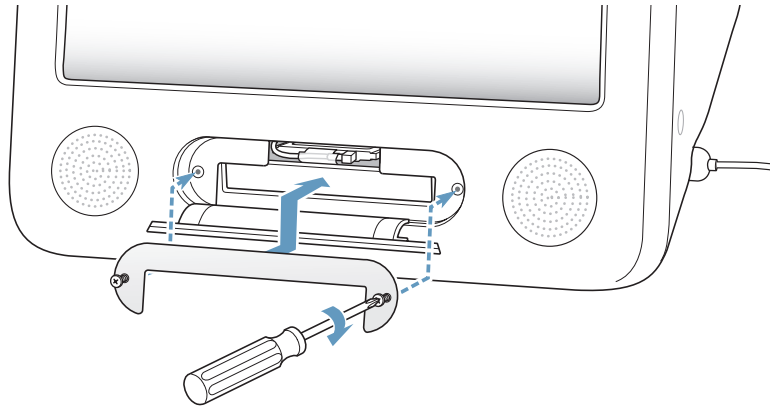


**重要：** AirMac Extreme カードは、最後までしっかりとスロットに押し込むようにしてください。

- 6 AirMac Extreme カードの上にあるタブをコンピュータ内に押し込みます。



- 7 AirMac アクセスパネルを元の位置に取り付けます。



- 8 コンピュータの側面にあるパワーボタン (⏻) を押して、コンピュータの電源を入れます。

AirMac ネットワークが通信圏内にある場合は、メニューバーの AirMac ステータスアイコンを使って AirMac ネットワークを選択することができます。AirMac Express または AirMac Extreme ベースステーションを設定する場合は、「アプリケーション/ユーティリティ」にある「AirMac 設定アシスタント」を使用します。

## 内部バックアップバッテリーを交換する

お使いのコンピュータにはバックアップバッテリーが装備されています。バックアップバッテリーは、コンピュータの電源が切れているときに、日時などの設定を保存します。

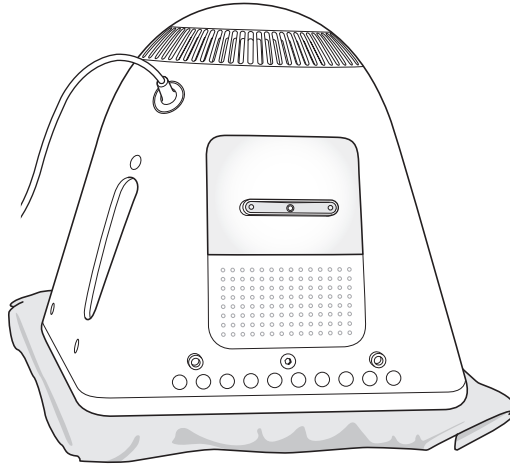
コンピュータの起動時に断続的な問題が発生したり、コンピュータの起動時に日時などの設定が変わったりする場合は、バッテリーを交換する必要がある場合があります。

交換用のバッテリーとして、ほとんどの電子製品またはコンピュータの販売店で、3.6V の 1/2AA 無鉛リチウムバッテリーを購入することができます。

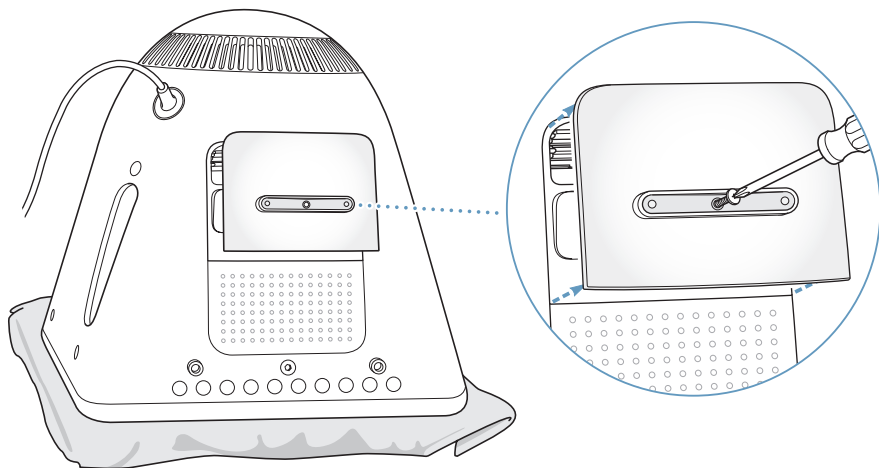
**参考：**お使いのコンピュータの電源コードが電源タップに接続されている場合は、バッテリーの寿命を縮めるのを避けるため、電源タップをオンにしておくことをお勧めします。

**内部バックアップバッテリーを交換するには：**

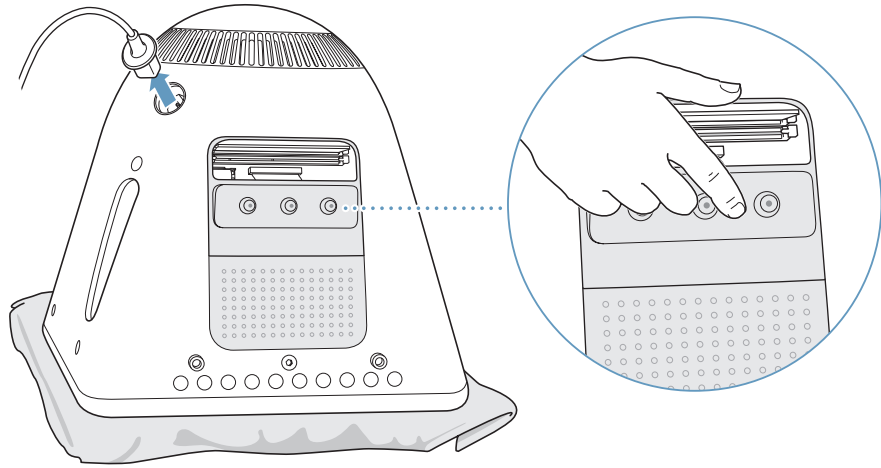
- 1 アップル (🍏) メニュー> 「システム終了」と選択して、コンピュータの電源を切ります。コンピュータから電源コード以外のすべてのケーブルを取り外します。
- 2 柔らかい清潔なタオルか布を机などの面に置きます。コンピュータをゆっくり持ち上げて回転させ、画面を下に向けて布の上に置きます。



- 3 1 番のプラスドライバーを使って、メモリ・アクセス・パネルのねじをゆるめます。次に、アクセスパネルをそっと取り外します。

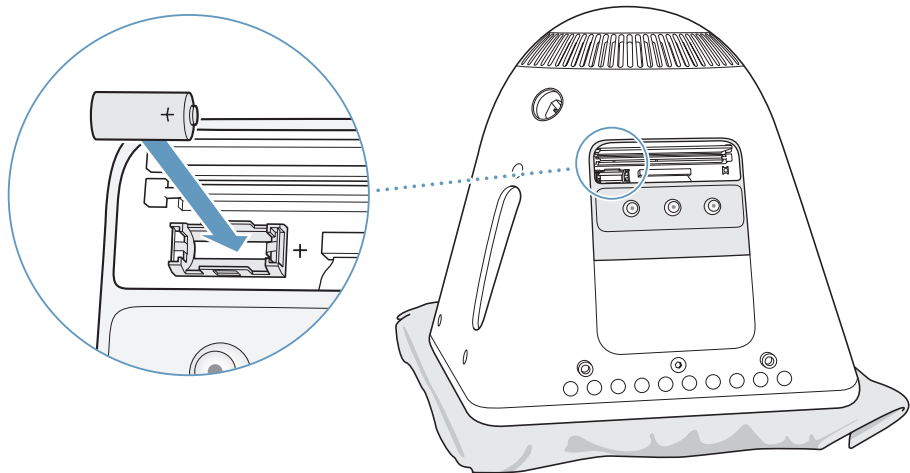


- 4 静電気によって起きる損傷からコンピュータを保護するために、コンピュータ内部の金属部分に触れます。



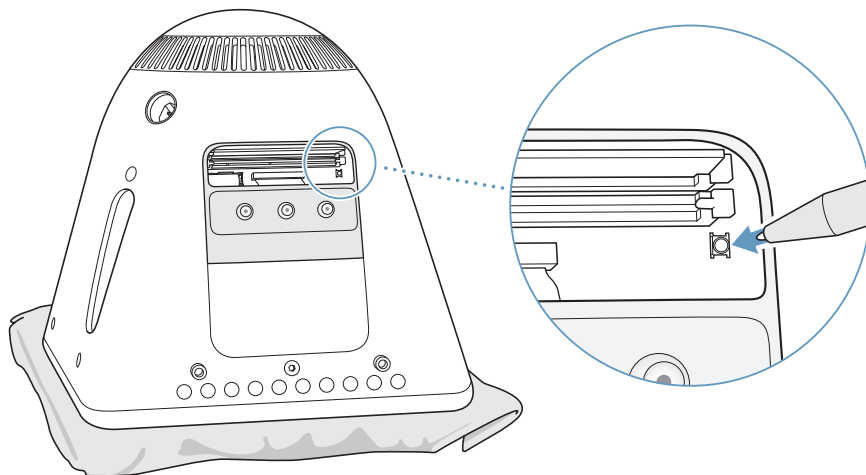
**重要：**コンピュータ内部の部品に触れるときや、内部に部品を取り付けるときは、必ず事前にこの部分に触れて、静電気を除去してください。静電気の発生を防ぐには、メモリの取り付けが終わってコンピュータを閉じるまで部屋を歩き回らないようにします。

- 5 電源コードをコンピュータから取り外します。
- 6 内部バックアップバッテリーを取り外し、新しいバッテリーに交換します。必ず、バッテリーのプラス記号 (+) とコンピュータ内部のプラス記号を合わせてください。

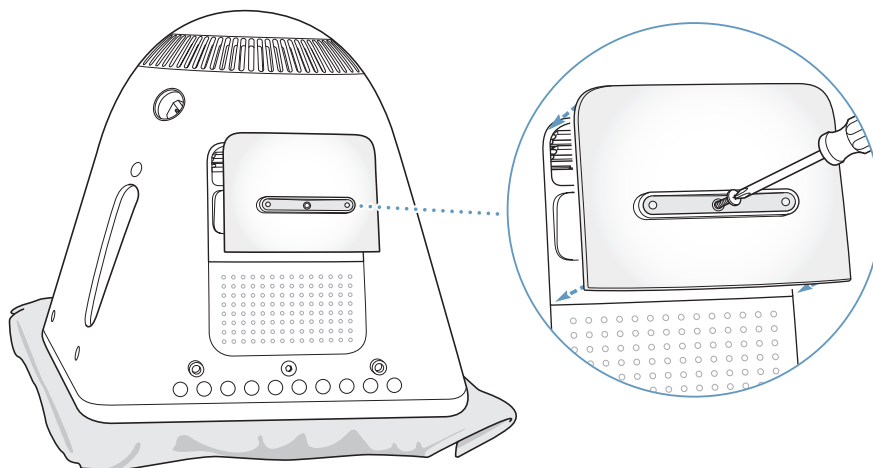




7 コンピュータ内部のPMUリセットボタンを探します。ペンか鉛筆を使って、ボタンを1秒間押します。



8 アクセスパネルをコンピュータの取り付け部に合わせて、ねじを締めます。



9 コンピュータをそっと回転させて正しい向きにします。次に、コンピュータから取り外したケーブルを接続し直します。

- 10 コンピュータの側面にあるパワーボタン (⏻) を押して、コンピュータの電源を入れます。

**警告**：コンピュータを開いているときや、一部の部品が取り外されているときに、コンピュータを動作させると大変危険です。コンピュータが壊れることもあります。

- 11 古いバッテリーを廃棄する際は、製造元の指示およびお住まいの地域の廃棄基準に従ってください。
- バッテリーを交換すると、日時など、コンピュータの設定の一部が工場出荷時の設定に戻る場合があります。また、お使いの通信プログラムのモデム設定も復元する必要がある場合があります。

eMac で作業をしているときに問題が起きることがあります。この章では、問題が起きたときに試してみることができる解決方法について説明します。

ほとんどの問題の原因は、お使いのソフトウェアが正しく設定されていないか、またはコンピュータにインストールされている Mac OS (システムソフトウェア) のバージョンと互換性がないソフトウェアを使用していることにあります。ほかにまれに、Mac OS や、メモリやハードディスクなどのハードウェアに問題がある場合もあります。

お使いのコンピュータで起きる問題のほとんどは、簡単にすばやく解決できる方法があることを覚えておいてください。問題が起きたときは、その問題を引き起こした状況に注目してください。問題が起きる前にしていたことを書き留めておけば、問題の原因を特定し、必要な答えを見つけるときに役に立ちます。以下のようなことを書き留めてください：

- 問題が起きたときに使用していたアプリケーション。特定のアプリケーションにだけ問題が起きる場合は、そのアプリケーションがコンピュータにインストールされているバージョンの Mac OS と互換性がない可能性があります。
- 最近インストールしたソフトウェア。特定のアプリケーションによって Classic と互換性がない機能拡張がインストールされる場合があります。
- 新しく接続した、または取り付けたハードウェア（たとえば、増設したメモリや周辺機器など）。

## コンピュータの使用を妨げるトラブル

### コンピュータが反応しないときやポインタが動かないときは

- まず、マウスとキーボードが正しく接続されているか確認します。コネクタを抜いてから、接続し直します。しっかりと接続されていることを確認してください。
- 上記の方法がうまくいかないときは、問題のあるアプリケーションを強制的に終了してみてください。Option キーとコマンド (⌘) キーを押しながら、Esc キーを押します。ダイアログが表示される場合は、アプリケーションを選んで「強制終了」をクリックします。次に、開いているアプリケーションすべての作業を保存し、問題を完全に解消するためにコンピュータを再起動します。

- アプリケーションを強制的に終了できなかった場合は、パワーボタン (⏻) を数秒間押して、システムを終了します。
- 上記の方法がうまくいかないときは、電源コードをコンセントから抜きます。次に、電源コードを接続し直し、コンピュータのパワーボタン (⏻) を押して電源を入れます。

特定のアプリケーションを使用中に頻繁に問題が起きる場合は、アプリケーションの製造元に連絡して、お使いのコンピュータと互換性があるか確認してください。

お使いのコンピュータに付属のソフトウェアについてのサポートおよび連絡先情報は、[www.apple.com/jp/guide](http://www.apple.com/jp/guide) を参照してください。

問題が頻繁に起きる場合は、システムソフトウェアをインストールし直す必要がある場合があります (53 ページの「コンピュータに付属のソフトウェアを再インストールする」を参照)。

#### **起動中にコンピュータの画面が動かなくなったり、?マークが点滅するときは**

- 数秒間待ちます。しばらくたってもコンピュータが起動しない場合は、パワーボタン (⏻) を約 5 秒間押して、システムを終了します。次に、Option キーを押しながらもう一度パワーボタン (⏻) を押して、コンピュータを起動します。コンピュータが起動したら、ハードディスクのアイコンをクリックしてから、右向きの矢印をクリックします。
- コンピュータが起動してから、「システム環境設定」を開いて「起動ディスク」をクリックします。ローカルの Mac OS X の「システム」フォルダを選びます。
- 問題が頻繁に起きる場合は、システムソフトウェアをインストールし直す必要がある場合があります (53 ページの「コンピュータに付属のソフトウェアを再インストールする」を参照)。

#### **コンピュータの電源が入らないときや、起動しないときは**

- 電源コードがコンピュータに接続され、正常に機能している電源コンセントに接続されていることを確かめます。
- 上記の方法がうまくいかないときは、パワーボタン (⏻) を押して、すぐにコマンド (⌘) キー、Option キー、P キー、R キーを同時に押します。起動音が 2 回鳴るまで押し続けてください。
- 最近、メモリを増設した場合は、適切に取り付けられていることと、お使いのコンピュータと互換性があることを確認します。メモリや装置を取り外して、コンピュータが起動するかどうかを確認してください (39 ページを参照)。
- 以上の方法でもコンピュータを起動できないときは、eMac に付属のサービスとサポートに関する資料を参照して、修理についてアップルに問い合わせてください。

## コンピュータに付属のソフトウェアを再インストールする

Mac OS X とコンピュータに付属のアプリケーションをインストールし直すには、コンピュータに付属のソフトウェア・インストール・ディスクを使用します。

**重要：**アップルでは、ソフトウェアを復元する前に、ハードディスクのデータをバックアップしておくことをお勧めします。いかなるデータの消失につきましても、アップルは一切の責任を負いません。

### Mac OS X をインストールする

Mac OS X をインストールするには、次の手順に従います：

- 1 可能であれば、重要なファイルをバックアップします。
- 2 コンピュータに付属の「Mac OS X Install Disc 1」をセットします。
- 3 「Install Mac OS X and Bundled Software」をダブルクリックします。
- 4 画面に表示される指示に従って操作します。
- 5 インストール先のディスクを選択した後、画面に表示される指示に従って操作を続けます。コンピュータが再起動し、次の「Mac OS X Install Disc」をセットするよう求めるメッセージが表示される場合もあります。

**警告：**「消去してからインストール」オプションはインストール先ディスクを消去するので、重要なファイルはMac OS Xやその他のアプリケーションをインストールする前にバックアップしておいてください。

### アプリケーションをインストールする

お使いのコンピュータに付属のアプリケーションをインストールするには、次の手順に従います。コンピュータにすでに Mac OS X がインストールされている必要があります。

- 1 可能であれば、重要なファイルをバックアップします。
- 2 コンピュータに付属の「Mac OS X Install Disc 1」をセットします。
- 3 「Bundled Software」をダブルクリックします。
- 4 画面に表示される指示に従って操作します。
- 5 インストール先のディスクを選択した後、画面に表示される指示に従って操作を続けます。コンピュータが再起動し、次のインストールディスクをセットするよう求めるメッセージが表示される場合もあります。

**参考：**「iCal」、「iChat」、「iSync」、「iTunes」、および「Safari」をインストールするには、上記の「Mac OS X をインストールする」の手順に従います。

### Mac OS 9 をインストールし直す

Mac OS 9 をインストールするかインストールし直すには、20 ページに記載されている Mac OS 9 のインストール手順に従ってください。

## その他のトラブル

### アプリケーションに問題があるときは

- アップル以外の製造元のソフトウェアで起きる問題については、そのソフトウェアの製造元に問い合わせてください。ソフトウェアの製造元が、Web サイトでソフトウェアのアップデートを提供していることがあります。「システム環境設定」の「ソフトウェア・アップデート」パネルを使うと、自動的にアップルの最新ソフトウェアを調べてインストールするように eMac を設定できます。詳しくは、「ヘルプ」>「Mac ヘルプ」と選択し、「ソフトウェア・アップデート」で検索してください。


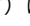
### AirMac ワイヤレス通信に問題があるときは

- AirMac ExtremeカードまたはAirMacベースステーションに付属の説明に従って、ソフトウェアを正しく設定したことを確認します。
- 接続しようとしているコンピュータまたはネットワークが稼動していて、ワイヤレス・アクセス・ポイントを持っていることを確認します。
- コンピュータやネットワークのアクセスポイントのアンテナの有効範囲内にいることを確認してください。電気製品や金属の建造物が近くにあると、ワイヤレス通信が妨げられ、通信範囲が狭くなる可能性があります。コンピュータの場所を変えたり、向きを変えたりすると受信効率が上がることがあります。
- AirMacの信号レベルを確認します。メニューバーのAirMacステータスアイコンに最大4本のバーが表示されます。
- 電子レンジ、コードレス電話、または干渉の原因となるその他の装置をベースステーションのそばで頻繁に使用している場合、ネットワークパフォーマンスに問題が生じることがあります。干渉を最小限に抑えるには、それらの装置からベースステーションを離してください。
- AirMacの使用やトラブルの対処方法について詳しくは、「ヘルプ」>「Mac ヘルプ」と選択し、「ライブラリ」>「AirMac ヘルプ」と選択してください。

### ディスクの取り出しに問題があるときは

- ディスクを使用している可能性のあるアプリケーションをすべて終了し、再度実行してください。それでも取り出せない場合は、マウスボタンを押したままコンピュータを再起動します。
- それでも取り出せない場合は、「Finder」ウィンドウを開き、サイドバーでディスクの横にある取り出しアイコンをクリックするか、デスクトップにあるディスクのアイコンを「ゴミ箱」にドラッグします。
- それでも取り出せない場合は、マウスボタンを押したままコンピュータを再起動します。

### インターネット接続に問題があるときは

- 電話回線やネットワークケーブルが正しく接続されていることと、正しく動作することを確認めます。
- インターネットにダイヤルアップで接続している場合は、電話コードがモデムのポート（ アイコンが付いています）に接続されており、Ethernet ポート（ アイコンが付いています）に接続されていないことを確認めます。

- インターネットに接続するためのコンピュータの設定については、65 ページの「インターネットに接続する」を参照してください。インターネット接続の設定方法や、インターネット・サービス・プロバイダへの問い合わせ先を知る方法（「設定アシスタント」でインターネットアカウントを取得した場合）が記載されています。
- インターネット接続に問題が起きた場合の詳細は、80 ページの「接続のトラブルシューティング」を参照してください。

#### コンピュータを使用しているときや Mac OS を操作しているときに問題が起きるときは

- 疑問に対する回答がこのマニュアルに記載されていない場合は、「Mac ヘルプ」で操作手順やトラブルへの対処方法を調べてください。
- アップルのサポート情報の Web サイト（[www.apple.com/jp/support](http://www.apple.com/jp/support)）では、トラブルへの対処方法やソフトウェアのアップデートに関する最新情報を参照できます。

#### 日時の設定が繰り返し失われるときは

- 内部バックアップバッテリーを交換する必要がある場合があります。詳しくは、46 ページの「内部バックアップバッテリーを交換する」を参照してください。

## Apple Hardware Test を使用する

「Apple Hardware Test」を使って、コンピュータのハードウェアに問題があるかどうかを確認することができます。

#### Apple Hardware Test を使用するには：

- 1 キーボードとマウス以外のすべての外部装置をコンピュータから取り外します。Ethernet ケーブルが接続されている場合は、そのケーブルを取り外します。
- 2 コンピュータに付属の「Mac OS X Install Disc 1」を挿入します。
- 3 コンピュータを再起動し、起動時に Option キーを押したままにします。使用可能な起動ボリュームのリストが表示されます。「Apple Hardware Test」をクリックし、右矢印をクリックします。
- 4 「Apple Hardware Test」のメイン画面が表示されたら（約 45 秒後）、画面に表示される指示に従って操作します。
- 5 「Apple Hardware Test」によって問題が検出された場合は、エラーコードが表示されます。サポートを要請する前に、エラーコードをメモしてください。「Apple Hardware Test」によってハードウェアの障害が検出されない場合、問題はソフトウェアに関係している可能性があります。

「Apple Hardware Test」について詳しくは、お使いのコンピュータに付属の「Mac OS X Install Disc 1」にある「Apple Hardware Test について」を参照してください。

## 製品のシリアル番号を確認する

お使いの eMac のシリアル番号は、光学式ドライブのドアの内側にあります。キーボードのメディアイジェクト (▲) キーを押して、ドアを開きます。ドアを開いたまま、もう一度メディア・イジェクト・キーを押してドライブトレイを収納します。コンピュータの電源を入れることができない場合は、手のつめを使ってドライブのドアを開けることができます。





「システムプロファイラ」を使って、内蔵メモリ量、ハードディスク容量、取り付けられた装置、および製品のシリアル番号など、お使いの eMac の詳しい情報を確認できます。

「システムプロファイラ」の情報にアクセスするには、メニューバーからアップル (Apple) メニュー > 「この Mac について」と選択し、「詳しい情報」をクリックするか、「アプリケーション/ユーティリティ」にある「システムプロファイラ」を開きます。

別のカテゴリの情報の表示/非表示を切り替えるには、ウィンドウ内の三角形をクリックします。



詳しい情報は、インターネット ([www.apple.com/jp/emac](http://www.apple.com/jp/emac) および [www.apple.com/jp/support](http://www.apple.com/jp/support)) で参照できます。



安全のため、および装置の保全のため、コンピュータを清掃したり扱ったりするときは、この付録で説明するルールに従ってください。また、この付録では、より快適に作業するためのガイドラインも示しています。

### eMac を清掃する

コンピュータや装置の外表面を清掃するときは、以下の注意事項を守ってください：

- eMac をシステム終了し、すべてのケーブルを取り外します。
- コンピュータの外表面を清掃するときは、柔らかく、けば立たない布に少量の水を付けて使用してください。清掃の際には装置に水などが入り込まないように注意してください。コンピュータに液体を直接吹きかけないでください。
- スプレー式の液体クリーナー、溶剤、研磨剤などは使わないでください。

### eMac のディスプレイを清掃する

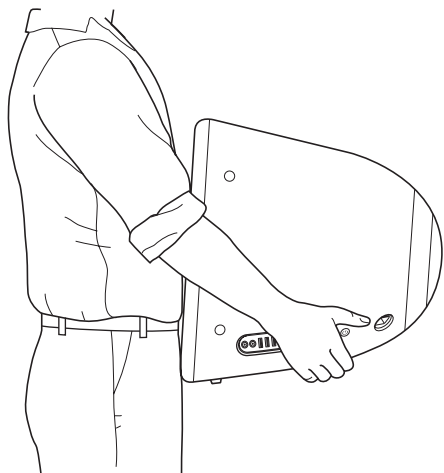
eMac の画面は、以下の手順で清掃してください：

- eMac をシステム終了し、すべてのケーブルを取り外します。
- 柔らかくけば立たない布や紙を軽く湿らせてから画面を清掃します。画面に液体を直接吹きかけないでください。

## eMac を持ち運ぶ

eMac の重さは約 22.7 キログラム（50 ポンド）です。可能であれば、2 人で持ち上げるようにしてください。

1 人で eMac を持ち上げる場合は、画面を自分の方に向けて立ち、両手でコンピュータの底面を持ちます。背中ではなく、脚を使って持ち上げてください。



## コンピュータを安全に使用するために

コンピュータをお使いになる方の安全と装置の故障防止のため、常に以下の点にご注意ください。

次のようなときは、電源コードを抜いてから（コードではなく、必ずプラグを持って抜いてください）、モデムケーブルを取り外してください：

- 部品を取り外したいとき
- 電源コードやプラグがすり切れているときや壊れているとき
- 本体内部に液体が流れ込んだとき
- 装置が雨や過度の湿気にさらされたとき
- 装置を落としたときや、装置の外表面が壊れたとき
- 保守サービスや修理が必要だと思われるとき
- 装置の外表面を清掃したいとき（前述の方法以外では清掃しないでください）

**重要：**電源を完全に切る唯一の方法は、電源コードとモデムケーブルを取り外すことです。必要なときにコンピュータの電源を切れるようにするため、コンピュータは、電源コードのどちらか一端にすぐに手が届く場所に設置してください。

**重要：**コンピュータが雨、液体、その他過度の湿気にさらされた場合は、保守サービスを受ける必要があります。乾いた後でも、電源を入れないでください。

**警告：**付属の電源コードには、アース線が付いています。このアース線は、接地電源コンセントのみに適合します。コンセントが接地されていないためにそのコンセントに接続できない場合は、電気技師に依頼してコンセントを適切な接地コンセントと取り換えてください。アース線は、できれば接続するようにしてください。

常に以下の注意事項をお守りください：

- 飲み物、洗面台、浴槽、シャワーなど、水のある場所にはコンピュータを近付けないでください。
- 雨や雪が入り込む場所や、湿度が極端に高い場所にはコンピュータを近付けないでください。
- 電源コードをコンセントに差し込む前に、設置手順の解説をよくお読みください。
- コンピュータをお使いになる方が、いつでもこれらの注意事項を参照できるようにしておいてください。
- お使いのシステムに関する指示や警告には、必ず従ってください。

**重要：**電気製品は、取り扱いを誤ると大変危険です。本製品に限らず、お子様が電気製品をお使いになるときは、そばで大人の方が監視、指導してあげてください。また、電気製品の内部やケーブル、コード類にはお子様が手を触れないようにご注意ください。

**警告：**本製品の本体ケースの穴やすきまなどに、ものを差し込まないでください。そのようなことをすると、大変危険です。また、火災や感電につながる可能性もあります。

## コネクタとポート

コネクタを無理にポートに押し込まないでください。コネクタとポートを簡単に接続できない場合は、コネクタとポートが合っていない可能性があります。コネクタとポートが合っていることと、コネクタとポートの向きや位置が正しいことを確認してください。

## 聴覚障害を避ける

**警告：**イヤフォンやヘッドフォンを大きな音で使用すると、聴覚に障害が生じる場合があります。大音量で聞いていると耳が慣れて普通に聞こえるようになりますが、聴覚を損なう危険があります。eMacの音量は、聴覚が損なわれないように適切なレベルに設定してください。耳鳴りがする場合は、eMacの音量を下げるか、またはイヤフォンやヘッドフォンの使用を中止してください。

## 環境向上への取り組み

アップルコンピュータ社では、事業活動および製品が環境に与える影響をできる限り小さくするよう取り組んでいます。

### ENERGY STAR®

アップルは ENERGY STAR® に参加しており、本製品は ENERGY STAR® の省エネルギーに関するガイドラインに準拠しています。ENERGY STAR® のプログラムはエネルギーの効率化を実現するために、オフィスで使用する装置の製造元と提携しています。オフィスで使用する製品のエネルギー消費を削減することによって、コストを減らし、無駄なエネルギー排出による公害を減らすことができます。

### さらに詳しく知りたいときは

次の Web サイトを参照してください：[www.apple.com/jp/environment/summary.html](http://www.apple.com/jp/environment/summary.html)

## 人間工学

### キーボード

キーボードを使うときは肩に力を入れすぎないようにしてください。上腕と前腕の角度は、直角よりも少し大きくなるようにします。また、手首と手のひらは、ほぼ一直線になるようにしてください。

入力するときは軽くタッチし、手と指に力を入れすぎないようにしてください。親指を手のひらの下に入れないように注意してください。

頻繁に手の位置を変えると、疲労を防止できます。休みなしで集中して作業すると、手や手首、腕などの不快感が増す場合があります。手や手首、腕などの痛みや不快感が慢性的になってきたら、専門医に相談しましょう。

### イス

イスは、調節機構付きで、快適で安定感のあるものが理想的です。イスの高さは、座ったときに太ももがほぼ水平になるように調節しましょう。このとき、足の裏全体が床に着くようにしてください。イスは、背もたれが腰の部分を支えるように調節しましょう。使っているイスの説明書などを参照して、背もたれを自分の身体に合わせて調節してください。

キーボードを操作するときにはひじを直角に保つためには、イスの高さを調節する必要があるかもしれません。イスを高くしたことで、足の裏全体が床に着かなくなったときは、足は台のようなものに載せてもかまいません。足を台に載せる代わりに、机を低くする方法もあります。また、机よりもやや低い位置にキーボード専用の台が付いている机を利用する方法もあります。

## マウス

マウスはキーボードと同じ高さに置き、無理なく届く範囲にあるようにします。

## コンピュータ

コンピュータは、キーボードの前に座ったときに画面の上端が目の高さかそれよりもやや低くなるように設置しましょう。目から画面までの距離は各自で決めてかまいませんが、45～70cm程度の間隔を取るのが一般的なようです。

コンピュータは、画面に窓の明かりや照明などが反射しないような場所に設置しましょう。

## さらに詳しく知りたいときは

次の Web サイトを参照してください：[www.apple.com/jp/about/ergonomics](http://www.apple.com/jp/about/ergonomics)





コンピュータを使って、World Wide Web をブラウズしたり、友達や家族にメールを送ったり、インターネット上でリアルタイムでチャットしたりできます。インターネットに接続するには、この詳しいガイドを使用してください。

はじめて Mac OS X を起動するときに、「設定アシスタント」を使ってインターネット設定情報を簡単に入力することができます。

「設定アシスタント」を使ってインターネット接続を設定しなかった場合は、ここで「設定アシスタント」を使って設定できます。「システム環境設定」を開き、「ネットワーク」をクリックします。「アシスタント」ボタンをクリックして、「ネットワーク設定アシスタント」を開きます。「ネットワーク設定アシスタント」を使用しない場合は、この付録を参照して手入力で接続を設定できます。

**インターネット接続には、次の4つの種類があります：**

- **ダイヤルアップ接続：** モデムケーブル（モデム内蔵のコンピュータに同梱）を使って、電話のモジュージャックにコンピュータをつなぎます。
- **高速 DSL モデムまたはケーブルモデム接続：** Ethernet ケーブルを使って、ISP から提供された特別なモデムにコンピュータをつなぎます。
- **AirMac Extreme ワイヤレス接続：** AirMac Extreme ベースステーションまたは AirMac Express ベースステーションを使って、ワイヤレスでインターネットにコンピュータを接続します。
- **LAN (Local Area Network)：** Ethernet ケーブルを使って、LAN にコンピュータをつなぎます。会社などで一般に使用されている方法です。

**インターネットに接続する前に：**

- 1 ISP のアカウントを設定します。ISP アカウントがない場合は、電話帳のインターネット関連のページで、ISP を見つけることができます。「インターネットアクセス」、「インターネットサービス」、「オンライン」などの見出しで探してください。

- 2 必要な接続情報を ISP またはネットワーク管理者から入手します。それぞれの接続の種類に必要な情報については、次の 67 ページの「設定アシスタントワークシート」を参照してください。

同じ場所にある別のコンピュータがすでにインターネットに接続されている場合は、その設定を使用できることがあります。

**Mac OS X コンピュータで設定情報を見つけるには：**

- 「システム環境設定」の「ネットワーク」パネルを開きます。
- 「表示」ポップアップメニューからお使いの接続方法を選択します。
- お使いの設定に関する情報をコピーします。

**Mac OS 9 コンピュータで設定情報を見つけるには：**

- 「TCP/IP」コントロールパネルを開きます。
- 「経由先」ポップアップメニューで接続方法を見つけます。
- 「設定方法」ポップアップメニューで設定を見つけます。
- 対応するフィールドから IP アドレス、サブネットマスク、およびルーターアドレスをコピーします。

**Windows PC で設定情報を見つけるには：**

Windows コンピュータの接続情報は 2 つの場所にあります。

- IP アドレスとサブネットマスクを見つけるには、「ネットワーク接続」コントロールパネルを開きます。
- ユーザーアカウント情報を見つけるには、「ユーザー アカウント」コントロールパネルを開きます。次のページ以降に情報を直接書き込むことができます。次に、その情報を「設定アシスタント」に入力します。

- 3 ダイヤルアップモデムを使用する場合は、モデムケーブル(ほとんどの Macintosh コンピュータに付属しています)をコンピュータのモデムポートと電話のモジュラージャックにつなぎます。DSL モデムまたはケーブルモデムを使用する場合は、モデムに付属の指示に従ってモデムをコンピュータに接続します。
- 4 コンピュータの電源を入れ、「設定アシスタント」に情報を入力してインターネット接続を設定します。

**参考：**コンピュータを起動済みで、インターネット接続の設定に「設定アシスタント」を使用しなかった場合は、アップル (🍏) メニュー> 「システム環境設定」と選択し、「ネットワーク」をクリックします。次に、「アシスタント」をクリックします。「設定アシスタント」が開きます。

## 設定アシスタントワークシート

インターネット・サービス・プロバイダ (ISP)、ネットワーク管理者、またはほかのコンピュータから入手した情報をこれ以降のページに書き込んでから、その情報を「ネットワーク設定アシスタント」に入力することができます。

**コンピュータからインターネットに接続する方法を選んでください。**

- 電話回線モデム
- ケーブルモデム
- DSLモデム
- ローカルネットワーク (Ethernet)
- ワイヤレス

**モデムによるダイヤルアップ接続を設定するには、次の情報を入力します：**

ユーザ名

パスワード

ISPの電話番号

外線をかけるために必要な発信番号

**DSL モデムまたはケーブルモデム、あるいは LAN 接続を設定するには：**

**1** 接続の種類を選択します。この情報は、お使いの ISP に問い合わせてください。

- 手入力
- DHCPルーターを使って手入力
- DHCPサーバを参照
- BootPサーバを参照
- PPP

2 ISP から取得した情報を入力します：

「手入力」または「DHCP を使ってアドレスを手入力」\* を選択した場合は、次の情報を入力します：

IPアドレス

サブネットマスク

ルーターアドレス

\* 「DHCP を使ってアドレスを手入力」を選択した場合は、サブネットマスクまたはルーターアドレスを入力する必要はありません。

「DHCP サーバを参照」を選んだ場合は、次の情報を入力します：

DHCPクライアントID

参考：DHCP クライアント ID はオプションであり、必要ない場合もあります。お使いの ISP に問い合わせてください。

「PPP」（PPPoE 接続用）を選んだ場合は、次の情報を入力します：

サービスプロバイダ (オプション)

PPPoEサービス名 (オプション)

アカウント名

パスワード

次の情報はオプションです。入力する必要があるかどうか、お使いの ISP に問い合わせてください。

DNSホスト (DHCPおよびBootP用のオプション)

ドメイン名 (オプション)

プロキシサーバ (オプション)

## インターネット接続を手入力で設定する

「設定アシスタント」を使って前のページの手順を完了したら、インターネット接続の設定は終了です。「設定アシスタント」を使わない場合、またはインターネット設定の特定の部分だけを変更したい場合は、次の手順を使って手入力で接続を設定することができます。

手入力で情報を入力するときは、接続方法に応じた手順に従います。

- ダイヤルアップモデムを使った PPP (Point-to-Point Protocol) 接続 (69 ページを参照)
- 以下の設定を使用するケーブルモデム、DSL、または LAN 接続：
  - 手入力 (73 ページを参照)
  - DHCP (74 ページを参照)
  - PPPoE (75 ページを参照)
- AirMac ワイヤレス接続 (77 ページを参照)

### ダイヤルアップ接続：

ダイヤルアップモデムは、インターネットに接続する最も一般的な方法です。モデムは、PPP (Point-to-Point Protocol) と呼ばれる方式を使って ISP に接続します。

モデムが電話回線につながっていること、および ISP から提供された情報が利用できることを確認してください (67 ページを参照)。

**内蔵モデムポートのネットワーク環境設定を設定するには：**

- 1 メニューバーからアップル (Apple) メニュー > 「システム環境設定」と選択します。
- 2 「ネットワーク」をクリックします。

- 3 「表示」ポップアップメニューから「ネットワークポート設定」を選択し、「内蔵モデム」の横にある「入」チェックボックスを選択します。



- 4 「内蔵モデム」を「ポート設定」リストの一番上にドラッグして、優先するネットワークインターフェイスにします。
- 5 「表示」ポップアップメニューから「内蔵モデム」を選択し、「PPP」をクリックします。
- 6 ISP から提供された情報を入力し、「今すぐ適用」をクリックします。



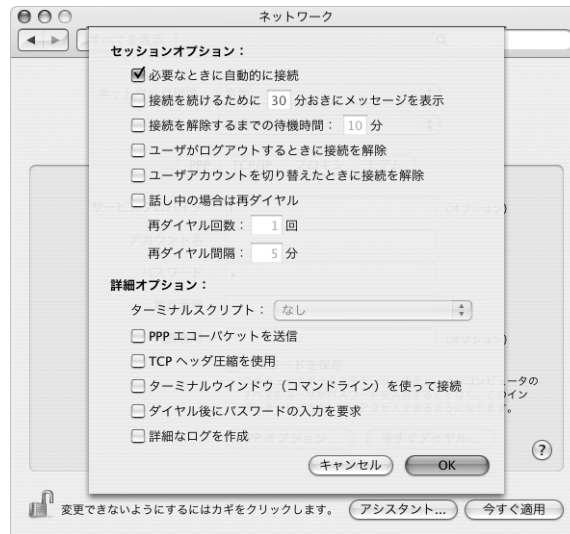
### インターネット設定をテストするには：

- 1 「アプリケーション」フォルダ内にある「インターネット接続」アプリケーションを開きます。
- 2 必要に応じて、「内蔵モデム」アイコンをクリックします。
- 3 必要に応じて、ダイヤルアップの電話番号、アカウント名、およびパスワードを入力します。
- 4 「接続」をクリックします。

「インターネット接続」は、ISP にダイヤルして接続を確立します。

### Web ブラウザやメールなどのインターネットアプリケーションの起動時に自動的に接続するには：

- 1 「ネットワーク」環境設定の「PPP」パネルにある「PPP オプション」をクリックします。
- 2 「必要なときに自動的に接続」チェックボックスを選択します。



- 3 「OK」と「今すぐ適用」をクリックします。

## DSL、ケーブルモデム、LAN でのインターネット接続

DSL、ケーブルモデム、または Ethernet LAN を使ってインターネットに接続する場合は、インターネット接続の設定方法を ISP またはネットワーク管理者に問い合わせてください：

- 手入力：手入力で設定する場合は、静的 IP アドレスと「ネットワーク」環境設定に入力するその他の情報が ISP またはネットワーク管理者から提供されます。
- DHCP (Dynamic Host Configuration Protocol) を使用する：DHCP 設定の場合は、DHCP サーバが自動的に情報を入力します。
- PPPoE (Point-to-Point Protocol over Ethernet) を使用する：DSL モデムを使用していて、インターネットに接続するためのユーザ名とパスワードが必要な場合は、PPPoE を使ったネットワークの設定が必要な場合があります。

ネットワークを設定するときに ISP から提供された情報が利用できることを確認してください (67 ページを参照)。

**内蔵 Ethernet ポートのネットワーク環境設定を設定するには：**

- 1 メニューバーからアップル (Apple) メニュー> 「システム環境設定」と選択します。
- 2 「ネットワーク」をクリックします。
- 3 「表示」ポップアップメニューから「ネットワークポート設定」を選択します。
- 4 「内蔵 Ethernet」の横にある「入」チェックボックスを選択します。



- 5 「内蔵 Ethernet」を「ポート設定」リストの一番上にドラッグして、優先するネットワークインターフェイスにします。

次に、ISP またはネットワーク管理者に指示された通りに、ネットワークを手入力、DHCP、または PPPoE で設定するための手順に従います。



## 手入力による設定

ISPから提供された静的IPアドレス、ルーターアドレス、サブネットマスク情報を用意します(67 ページを参照)。

手入力による設定を行うには：

- 1 「ネットワーク」環境設定で、「表示」ポップアップメニューから「内蔵 Ethernet」を選択します。
- 2 必要に応じて、「TCP/IP」をクリックします。
- 3 「IPv4 の設定」ポップアップメニューから「手入力」を選択します。



- 4 その他の情報を対応するフィールドに入力します。
- 5 「今すぐ適用」をクリックします。

いったんネットワークを設定すれば、いつでも接続することができます。Web ブラウザ（または別の TCP/IP アプリケーション）を開いて、インターネット接続をテストします。

## DHCP による設定

DHCP による設定を行うと、DHCP サーバから自動的にネットワーク情報が提供されます。

DHCP による設定を行うには：

- 1 「ネットワーク」環境設定で、「表示」ポップアップメニューから「内蔵 Ethernet」を選択します。
- 2 必要に応じて、「TCP/IP」をクリックします。
- 3 「IPv4 の設定」ポップアップメニューから「DHCP サーバを参照」を選択します。



- 4 「今すぐ適用」をクリックします。

Webブラウザ(または別のTCP/IPアプリケーション)を開いて、インターネット接続をテストします。

参考：ISPから特に指示されていない限り、「DHCPクライアントID」フィールドと「検索ドメイン」フィールドは無視します。

## PPPoE による設定

DSL ベースの ISP の中には、PPPoE (Point-to-Point Protocol over Ethernet) を使用しているところがあります。DSL モデムを使用していて、インターネットに接続するためにユーザ名とパスワードが必要な場合は、ISP に問い合わせ、PPPoE を使って接続する必要があるかどうか確認してください。

### PPPoE による接続を設定するには：

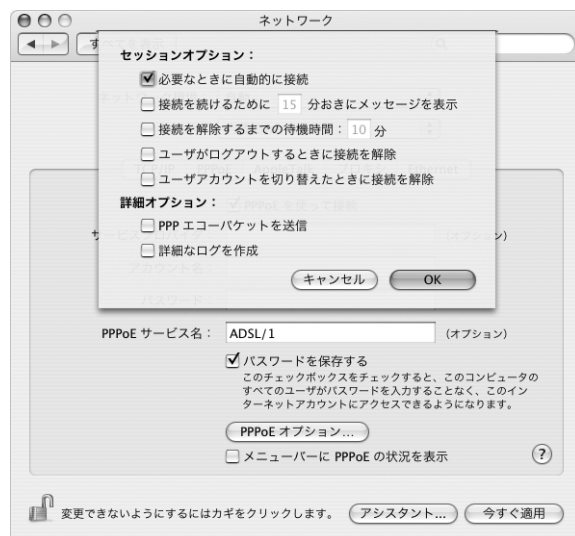
ネットワークを設定するときに、ISP から提供されたユーザ名、パスワード、および必要に応じて DNS (ドメイン・ネーム・サーバ) アドレスを用意します (67 ページを参照)。

- 1 「ネットワーク」環境設定で、「表示」ポップアップメニューから「内蔵 Ethernet」を選択します。
- 2 「PPPoE」をクリックし、「PPPoE を使って接続」を選択します。



- 3 対応するフィールドに情報を入力します。お使いになっているコンピュータのすべてのユーザが同じ接続方法を使うようにしたい場合は、「パスワードを保存する」を選択します。

参考: Web ブラウザやメールなどの TCP/IP アプリケーションを起動したときに自動的に接続するには、「PPPoE オプション」をクリックしてから、「必要なときに自動的に接続」を選択し、「OK」をクリックします。



- 4 「TCP/IP」をクリックし、ISP に指示された通りに、「IPv4 の設定」ポップアップメニューから「PPP を使用」または「手入力」を選択します。ISP から静的な IP アドレスを提供されている場合は、「手入力」を選択して「IP アドレス」フィールドにそのアドレスを入力します。
- 5 「DNS サーバ」フィールドに、DNS (ドメイン・ネーム・サーバ) のアドレスを入力します。



- 6 「今すぐ適用」をクリックします。

いったんネットワークを設定すると、いつでもインターネットに接続できます。Web ブラウザやその他の TCP/IP アプリケーションを開いて、接続をテストできます。

**重要：**自動接続のオプションを選択しなかった場合は、「インターネット接続」アプリケーションを開いて正しい設定を選択してから「接続」をクリックする必要があります。詳しくは、画面の上部にあるメニューバーから「ヘルプ」>「インターネット接続ヘルプ」と選択してください。

## AirMac ワイヤレス接続

お使いの eMac に AirMac Extreme カードが搭載されている場合は、「アプリケーション」フォルダ内の「ユーティリティ」フォルダにある「AirMac 設定アシスタント」を使用して、AirMac ネットワークとインターネット接続を設定できます。「設定アシスタント」は、AirMac ベースステーションを設定し、AirMac を使用するようにコンピュータを設定するのに役立ちます。AirMac ベースステーションについて詳しくは、お使いのベースステーションに付属の「AirMac Extreme ベースステーション設定ガイド」を参照してください。

**参考：**AirMac Extreme カードが搭載されている eMac は、AirMac Extreme ベースステーション、AirMac ベースステーション、または AirMac Express に接続できます。AirMac カードまたは AirMac Extreme カードが搭載されたほかのモデルの Mac と接続することもできます。

お使いの AirMac ベースステーションがすでに設定されていれば、ほとんどの場合 AirMac Extreme カードからベースステーションにすぐにアクセスすることができます。

**AirMac ネットワークにアクセスできるかどうかを確認するには：**

- メニューバーの AirMac ステータスアイコンをクリックし、リスト表示されている AirMac ネットワークを選択します。



リストに AirMac ネットワークがない場合は、「AirMac 設定アシスタント」を使って設定を確認または変更することも、「システム環境設定」の「ネットワーク」パネルを使って設定を変更することもできます。

## 手動で AirMac 接続を設定する


手動で接続を設定する場合は、システム管理者から以下の情報を入手します。

DHCP を使用して接続する場合は、これらの情報のほとんどはネットワークからコンピュータに自動的に提供されるため、必要事項をシステム管理者に問い合わせてください。

- 必要であれば、DNS（ドメイン・ネーム・サーバ）のアドレス
- DHCP または手入力による IP アドレスの設定
- IP アドレス
- ルーターアドレス
- サブネットマスク
- 必要であれば、パスワード

次に、「ネットワーク」環境設定で AirMac 接続のオプションが有効になっていることを確認します。

**AirMac 接続のネットワーク環境設定を設定するには：**

- 1 メニューバーからアップル（）メニュー>「システム環境設定」と選択します。
- 2 「ネットワーク」をクリックします。
- 3 「表示」ポップアップメニューから「ネットワークポート設定」を選択します。
- 4 「AirMac」の横にある「入」チェックボックスを選択します。



次に、ISP またはネットワーク管理者に指示された通りに、ネットワークを手入力または DHCP のいずれかで設定するための手順に従います。自分でネットワークを設定する場合は、サーバによって IP アドレスが自動的に割り当てられるので DHCP を使ってネットワークを設定の方が簡単です。

- 5 「表示」 ポップアップメニューから「AirMac」を選びます。
- 6 必要に応じて、「TCP/IP」をクリックします。
- 7 「IPv4 の設定」ポップアップメニューで、「手入力」または「DHCP サーバを参照」を選択します。



- 「手入力」を選択した場合は、その他の情報を対応するフィールドに入力してください。
  - 「DHCP サーバを参照」を選択した場合は、システム管理者の指示がない限り、さらに情報を入力する必要はありません。
- 8 「AirMac」をクリックして、再起動後やコンピュータがスリープ状態から元に戻ったときに AirMac Extreme ネットワークに接続するためのオプションを選択します。
  - 9 「今すぐ適用」をクリックします。

いったん AirMac の設定を行うと、いつでも接続することができます。

#### AirMac 接続をテストするには：

- メニューバーの AirMac ステータスアイコンをクリックし、「AirMac を入にする」を選択します。通信圏内にある AirMac Extreme ネットワークがすべてメニューに表示されます。

## 接続のトラブルシューティング

### ケーブルモデム、DSL モデム、LAN でのインターネット接続

AirMac、内蔵 Ethernet、または内蔵モデムを使用してインターネットに接続できない場合は、ネットワーク診断を使用して接続の問題を診断できます。「システム環境設定」の「ネットワーク」パネルにある「アシスタント」をクリックしてから、「診断」をクリックして「ネットワーク診断」を開き、画面の指示に従います。

ネットワーク診断で問題を解決できない場合は、接続しようとしている ISP、ISP に接続するために使用している外部デバイス、またはアクセスを試みているサーバに問題がある可能性があります。以下の手順を使用することもできます。

#### ケーブルや電源をチェックする

モデムの電源コード、モデムとコンピュータの接続コード、モデムとモジュラージャックの接続コードなどのすべてのモデムケーブルがしっかり差し込まれていることを確認します。Ethernet ハブやルーターへのケーブルと電源を確認します。

#### モデムの電源を切ってから再投入し、モデムハードウェアをリセットする

DSL モデムやケーブルモデムの電源を数分間切ってから再投入します。ISP の中には、モデムの電源コードを抜くことを勧めるところもあります。モデムにリセットボタンがついている場合は、いったん電源を切って再投入する前か後でリセットボタンを押すことができます。

### PPPoE 接続

PPPoE を使ってインターネット・サービス・プロバイダに接続できない場合は、まずケーブルと電源をチェックしてからモデムハードウェアの電源を切って再投入し、リセットします。

#### システム環境設定の設定をチェックする：

- 1 アップル (🍏) メニュー> 「システム環境設定」と選択します。
- 2 「ネットワーク」をクリックします。
- 3 「表示」ポップアップメニューから「ネットワークポート設定」を選択します。
- 4 「内蔵 Ethernet」を「ポート設定」リストの一番上にドラッグします。
- 5 「表示」ポップアップメニューから「内蔵 Ethernet」を選択します。
- 6 「PPPoE」をクリックします。
- 7 「PPPoE を使って接続」を選択します。
- 8 「アカウント名」フィールドをチェックして、ISP から提供された正しい情報を入力していることを確認します。
- 9 パスワードの保存を選択していた場合は、パスワードが正しいことを確認するためにパスワードをもう一度入力します。
- 10 「TCP/IP」をクリックします。ISP から提供された正しい情報をこのパネルに入力したことを確認してください。
- 11 「今すぐ適用」をクリックします。



## ネットワーク接続

2 台以上のコンピュータでインターネット接続を共有する場合は、ネットワークが正しく設定されていることを確認してください。ISP が 1 つの IP アドレスのみを提供しているか、各コンピュータに 1 つずつ複数の IP アドレスを提供しているかを、知っておく必要があります。

1 つの IP アドレスのみを使用する場合は、接続を共有できるルーター、すなわちネットワークアドレス変換 (NAT) または「IP マスカレード」が可能なルーターを用意する必要があります。設定情報については、ルーターに付属のマニュアルを確認するか、ネットワークの設定担当者に確認してください。AirMac Extreme ベースステーションを使って、1 つの IP アドレスを複数のコンピュータで共有することができます。AirMac Extreme ベースステーションの使用方法について詳しくは、オンスクリーンヘルプを確認するか、アップルの AirMac の Web サイト ([www.apple.com/jp/airmac](http://www.apple.com/jp/airmac)) を参照してください。

上記の手順で問題が解決しない場合は、ISP に問い合わせてください。



## 通信情報機器に関する規制

### FCC Compliance Statement

This device complies with part 15 of the FCC rules. Operation is subject to the following two conditions: (1) This device may not cause harmful interference, and (2) this device must accept any interference received, including interference that may cause undesired operation. See instructions if interference to radio or television reception is suspected.

### Radio and Television Interference

This computer equipment generates, uses, and can radiate radio-frequency energy. If it is not installed and used properly—that is, in strict accordance with Apple's instructions—it may cause interference with radio and television reception.

This equipment has been tested and found to comply with the limits for a Class B digital device in accordance with the specifications in Part 15 of FCC rules. These specifications are designed to provide reasonable protection against such interference in a residential installation. However, there is no guarantee that interference will not occur in a particular installation.

You can determine whether your computer system is causing interference by turning it off. If the interference stops, it was probably caused by the computer or one of the peripheral devices.

If your computer system does cause interference to radio or television reception, try to correct the interference by using one or more of the following measures:

- Turn the television or radio antenna until the interference stops.
- Move the computer to one side or the other of the television or radio.
- Move the computer farther away from the television or radio.
- Plug the computer into an outlet that is on a different circuit from the television or radio. (That is, make certain the computer and the television or radio are on circuits controlled by different circuit breakers or fuses.)

If necessary, consult an Apple-authorized service provider or Apple. See the service and support information that came with your Apple product. Or, consult an experienced radio/television technician for additional suggestions.

Changes or modifications to this product not authorized by Apple Computer, Inc., could void the EMC compliance and negate your authority to operate the product.

This product has demonstrated EMC compliance under conditions that included the use of compliant peripheral devices and shielded cables between system components. It is important that you use compliant peripheral devices and shielded cables (including Ethernet network cables) between system components to reduce the possibility of causing interference to radios, television sets, and other electronic devices.

*Responsible party (contact for FCC matters only):*

Apple Computer, Inc. Product Compliance  
1 Infinite Loop M/S 26-A  
Cupertino, CA 95014-2084  
408-974-2000

### Bluetooth Information

FCC Bluetooth Wireless Compliance

The antenna used with this transmitter must not be colocated or operated in conjunction with any other antenna or transmitter subject to the conditions of the FCC Grant.

### Bluetooth Industry Canada Statement

This Class B device meets all requirements of the Canadian interference-causing equipment regulations.

Cet appareil numérique de la Class B respecte toutes les exigences du Règlement sur le matériel brouilleur du Canada.

### Bluetooth Europe—EU Declaration of Conformity

This wireless device complies with the specifications EN 300 328, EN 301-489, and EN 60950 following the provisions of the R&TTE Directive.

### Industry Canada Statement

This Class B device meets all requirements of the Canadian interference-causing equipment regulations.

Cet appareil numérique de la classe B respecte toutes les exigences du Règlement sur le matériel brouilleur du Canada.

### VCCI クラス B 基準について

情報処理装置等電波障害自主規制について

この装置は、情報処理装置等電波障害自主規制協議会 (VCCI) の基準に基づくクラス B 情報技術装置です。この装置は家庭環境で使用されることを目的としていますが、この装置がラジオやテレビジョン受信機に近接して使用されると、受信障害を引き起こすことがあります。

取扱説明書に従って正しい取扱をしてください。

**Europe - EU Declaration of Conformity**  
Complies with European Directives 72/23/EEC,  
89/336/EEC, and 99/5/EC.

### Laser Information

**Warning:** Making adjustments or performing procedures other than those specified in your equipment's manual may result in hazardous radiation exposure.

Do not attempt to disassemble the cabinet containing the laser. The laser beam used in this product is harmful to the eyes. The use of optical instruments, such as magnifying lenses, with this product increases the potential hazard to your eyes. For your safety, have this equipment serviced only by an Apple-authorized service provider.

Because of the optical disc drive in your computer, your computer is a Class 1 laser product. The Class 1 label, located in a user-accessible area, indicates that the drive meets minimum safety requirements. A service warning label is located in a service-accessible area. The labels on your product may differ slightly from the ones shown here.



Class 1 label



Service warning label

### Exposure to Radio Frequency Energy

The radiated output power of the optional AirPort Extreme Card is far below the FCC radio frequency exposure limits. Nevertheless, it is advised to use the wireless equipment in such a manner that the potential for human contact during normal operation is minimized.

### Mouse Class 1 LED Information

The Apple optical mouse is a Class 1 LED product in accordance with IEC 60825-1 A1 A2. This product complies with the requirements of European Directives 72/23/EEC and 89/336/EEC.

It also complies with the Canadian ICES-003 Class B Specification.

### Taiwan Statement

產品名稱：滑鼠

型號：M 5 7 6 9

進口商：美商蘋果電腦股份有限公司台灣分公司

### Korea Statement

명칭 (모델명) : 마우스 (M5769)

인증번호 : E-C011-00-3670 (B)

인증자상호 : 애플컴퓨터코리아(주)

제조년월일 : 별도표기

제조사/제조국 : Apple Computer Inc. / 중국



명칭 (모델명) : 마우스 (M5769)

인증번호 : E-C011-00-3000 (B)

인증자상호 : 애플컴퓨터코리아(주)

제조년월일 : 별도표기

제조사/제조국 : Apple Computer Inc. / 말레이시아



### 危険性の高い行為に関する警告

このコンピュータシステムは、原子力施設・飛行機の航行や通信システム・航空管制システムなど、コンピュータシステムの障害が生命の危険や身体の障害、あるいは重大な環境破壊につながるようなシステムにおける使用を目的としていません。

### ENERGY STAR® Compliance

As an ENERGY STAR® partner, Apple has determined that standard configurations of this product meet the ENERGY STAR® guidelines for energy efficiency. The ENERGY STAR® program is a partnership with office product equipment manufacturers to promote energy-efficiency. Reducing energy consumption of office products saves money and reduces pollution by eliminating wasted energy.

### コンピュータの廃棄

eMac をリサイクルまたは廃棄する際は、お住まいの地域の環境法、規制、および電気・電子機器に関する基準に従ってください。

アップルのリサイクルプログラムについては、次の Web サイトを参照してください：

[www.apple.com/jp/environment/summary.html](http://www.apple.com/jp/environment/summary.html)

### バッテリーの廃棄

使用済みのバッテリーを廃棄する際は、お住まいの地域の環境法と廃棄基準に従ってください。

**Nederlands:** Gebruikte batterijen kunnen worden ingeleverd bij de chemokar of in een speciale batterijcontainer voor klein chemisch afval (kca) worden gedeponneerd.



**Deutschland:** Das Gerät enthält Batterien. Diese gehören nicht in den Hausmüll. Sie können verbrauchte Batterien beim Handel oder bei den Kommunen unentgeltlich abgeben. Um Kurzschlüsse zu vermeiden, kleben Sie die Pole der Batterien vorsorglich mit einem Klebestreifen ab.

Taiwan:



廢電池請回收

## 電話およびアップル 56K モデムに関する情報

### 電話会社への通知

一部の電話会社では、モデムを回線につなぐときに地元の営業所に通知することを求めています。

### Information You Need in the United States

The internal modem complies with Part 68 of the FCC rules. On the back of this equipment is a label that contains, among other information, the FCC registration number and ringer equivalence number (REN). If requested, provide this information to your telephone company.

- *Ringer equivalence number (REN):* 0.1B The REN is useful to determine the quantity of devices you may connect to your telephone lines and still have all those devices ring when your telephone number is called. In most, but not all areas, the sum of the RENs of all devices connected to one line should not exceed five (5.0). To be certain of the number of devices you may connect to your line, as determined by the REN, you should contact your local telephone company to determine the maximum REN for your calling area.
- *Telephone jack type:* USOC, RJ-11 An FCC-compliant telephone cord and modular plug are provided with this equipment. This equipment is designed to be connected to the telephone network or premises wiring using a compatible modular jack that complies with Part 68 rules. See the installation instructions for details.

### Telephone Line Problems

If your telephone doesn't work, there may be a problem with your telephone line. Disconnect the modem to see if the problem goes away. If it doesn't, report the problem either to your local telephone company or to your company's telecommunications people.

If disconnecting the modem eliminates the problem, the modem itself may need service. See the service and support information that came with your Apple product for instructions on how to contact Apple or an Apple-authorized service provider for assistance.

If you do not disconnect your modem when it is adversely affecting the telephone line, the telephone company has the right to disconnect your service temporarily until you correct the problem. The telephone company will notify you as soon as possible. Also, you will be informed of your right to file a complaint with the FCC.

The telephone company may make changes in its facilities, equipment, operations, or procedures that could affect the operation of your equipment. If this happens, the telephone company will provide advance notice in order for you to make the necessary modifications to maintain uninterrupted service.

The internal modem will not work with party lines, cannot be connected to a coin-operated telephone, and may not work with a private branch exchange (PBX).

### Telephone Consumer Protection Act

The Telephone Consumer Protection Act of 1991 makes it unlawful for any person to use a computer or other electronic device to send any message via a telephone fax machine unless such message clearly contains, in a margin at the top or bottom of each transmitted page or on the first page of the transmission, the date and time it was sent and an identification of the business or other entity, or individual sending the message and the telephone number of the sending machine of such business, entity, or individual.

### Information You Need in Canada

The Industry Canada (IC) label identifies certified equipment. This certification means that the equipment meets certain telecommunications network protective, operational, and safety requirements. The Department does not guarantee the equipment will operate to a user's satisfaction.

Before installing this equipment, make sure that you are permitted to connect to the facilities of the local telecommunications company. Be sure you use an acceptable method of connection to install the equipment. In some cases, you may extend the company's internal wiring for single-line individual service by means of a certified telephone extension cord. Be aware, however, that compliance with these conditions may not prevent degradation of service in some situations.

Repairs to certified equipment should be made by an authorized Canadian maintenance facility designated by the supplier. Any equipment malfunctions or repairs or alterations that you make to this equipment may cause the telecommunications company to request that you disconnect the equipment.

In Canada, contact Apple at: 7495 Birchmount Road, Markham, Ontario, L3R 5G2, 800-263-3394

**Warning:** Users should ensure for their own protection that the electrical ground connections of the power utility, telephone lines, and internal metallic water pipe system, if present, are connected together. This precaution may be particularly important in rural areas.

Users should not attempt to make such connections themselves, but should contact the appropriate electric inspection authority or electrician.

- **Load number:** 0.1 The load number (LN) assigned to each terminal device denotes the percentage of the total load to be connected to the telephone loop that is used by the device, to prevent overloading. The termination of a loop may consist of any combination of devices, subject only to the requirement that the sum of the load numbers of all devices does not exceed 100.
- **Telephone jack type:** CA-11

#### Informations Destinées aux Utilisateurs Canadiens

L'étiquette d'Industrie Canada identifie un matériel homologué. Cette étiquette certifie que le matériel est conforme à certaines normes de protection, d'exploitation et de sécurité des réseaux de télécommunications. Le Ministère n'assure toutefois pas que le matériel fonctionnera à la satisfaction de l'utilisateur.

Avant d'installer ce matériel, l'utilisateur doit s'assurer qu'il est permis de la raccorder au réseau de l'entreprise locale de télécommunication. Le matériel doit également être installé en suivant une méthode acceptée de raccordement. Dans certains cas, le câblage appartenant à l'entreprise utilisé pour un service individuel à ligne unique peut être prolongé au moyen d'un dispositif homologué de raccordement (cordon prolongateur téléphonique).

L'abonné ne doit pas oublier qu'il est possible que la conformité aux conditions énoncées ci-dessus n'empêche pas la dégradation du service dans certaines situations. De fait, les entreprises de télécommunication ne permettent pas que l'on raccorde un matériel aux prises d'abonnés, sauf dans les cas précis prévus par les tarifs particuliers de ces entreprises.

Les réparations de matériel homologué doivent être effectuées par un centre d'entretien canadien autorisé désigné par le fournisseur. La compagnie de télécommunications peut demander à l'utilisateur de débrancher un appareil suite à des réparations ou à des modifications effectuées par l'utilisateur ou en raison d'un mauvais fonctionnement.

Veillez contacter Apple pour des informations supplémentaires:

Apple Canada, Inc.  
7495 Birchmount Road  
Markham, Ontario  
Canada L3R 5G2

Service à la clientèle d'Apple Canada : 800-263-3394

**Avertissement :** Pour sa propre protection, l'utilisateur doit s'assurer que tout les fils de mise à la terre du secteur, des lignes téléphoniques et les canalisations d'eau métalliques, s'il y en a, soient raccordés ensemble. Cette précaution est particulièrement importante dans les régions rurales.

L'utilisateur ne doit pas tenter de faire ces raccordements lui-même; il doit avoir recours à un service d'inspection des installations électriques ou à un électricien, selon le cas.

- **Numéro de charge :** 0.1 L'indice de charge (IC) assigné à chaque dispositif terminal indique, pour éviter toute surcharge, le pourcentage de la charge totale qui sera raccordée à un circuit téléphonique bouclé utilisé par ce dispositif. La terminaison du circuit bouclé peut être constituée de n'importe quelle combinaison de dispositifs pourvu que la somme des indices de charge de l'ensemble des dispositifs ne dépasse pas 100.
- **Type de prise téléphonique :** CA-11

#### Information You Need in the United Kingdom

This terminal equipment is intended for direct connection to the analogue Public Switched Telecommunications Network and is approved for use within the United Kingdom with the following features:

- Modem facility
- Autocalling facility
- Autoanswer facility
- DTMF signaling

Operation in the absence of proceed indication or upon detection of proceed indication

This product is in conformity with relevant regulatory standards following the provisions of European Council Directives 73/23/EEC (Low Voltage Directive) and 89/336/EEC amended by 92/31/EEC (EMC Directive).

#### Informationen für Deutschland

Diese Modem-Karte ist als Endeinrichtung vorgesehen und muss an ein TAE mit F-Kodierung angeschlossen werden. Diese Endeinrichtung ist in Konformität gemäss Niederspannungsrichtlinie 73 / 23 / EWG sowie EMC-Richtlinien 89 / 336 / EWG und 92 / 31 / EWG.

### Informations pour la France

Ce matériel est conforme aux normes applicables de sécurité électrique d'après la directive 73 / 23 / CEE et aux normes applicables de comptabilité électromagnétique d'après la directive 89 / 336 / CEE, modifié par la directive 92 / 31 / CEE.

### Information You Need in Australia

All telecommunications devices are required to be labelled as complying to the Australian telecommunications standards, ensuring the health and safety of the operator and the integrity of the Australian telecommunications network. To provide compliance with the Australian Communications Authority's technical standards, please ensure that the following AT commands are maintained:

- ATB0 (ITU/CCITT operation)
- AT&G0 (no guard tone)
- AT&P1 (33/66 pulse dial make/break ratio)
- ATSO = 0 or ATSO = 1 (no answer or answer greater than one ring)
- ATS6 = 95 (DTMF period between 70–255 ms)
- ATS11 = 95 (DTMF period between 70–255 ms)

For calls that are automatically generated, a total of three call attempts are allowed to a telephone number, with a minimum period between calls of 2 seconds. If the call does not connect after three attempts, 30 minutes must expire before automatic redialing may be initiated. Failure to set the modem (and any associated communications software) to the above settings may result in the modem being non-compliant with Australian telecommunications standards. Under these circumstances a user could be subject to significant penalties under the Telecommunications Act 1997.

This modem must be properly secured in order for you to use it. Telecommunications network voltages exist inside the computer and the telecommunications line connection must be removed before opening the computer.

### Information You Need in New Zealand

This modem is fully approved to operate on the New Zealand telecommunications network under Telepermit number PTC 211/04/002. All telecommunications devices are required to hold a Telepermit and be labelled accordingly with the approved Telepermit number to comply with the New Zealand telecommunications standards, ensuring the health and safety of the operator and the integrity of the New Zealand telecommunications network. To ensure compliance, all calls that are automatically generated should not make more than 10 call attempts to the same number within any 30 minute period with a minimum period between calls of 30 seconds. Failure to adhere to these standards may result in the modem being non-compliant with New Zealand Telecom standards. Under these circumstances a user could be subject to significant penalties.

**Important:** The grant of a Telepermit for any item of terminal equipment indicates that only Telecom has accepted that the item complies with minimum conditions for connection to its network. It indicates no endorsement of the product by Telecom, nor does it provide any sort of warranty. Above all, it provides no assurance that any item will work correctly in all respects with another item of Telepermitted equipment of a different make or model, nor does it imply that any product is compatible with all of Telecom's network services.

