

この MacBook Pro は、
あなたのために生まれました。

ようこそ MacBook Pro へ。

www.apple.com/jp/macbookpro



内蔵 FaceTime HD

カメラ

最新の iPad、iPhone、iPod touch、または Mac にテレビ電話をかけられます。

ヘルプセンター

🔍 [facetime](#)



Thunderbolt 高速 I/O

高性能デバイスとディスプレイを接続できます。

ヘルプセンター

🔍 [thunderbolt](#)



どこでもクリック



ピンチで拡大



イメージを回転



上下にスクロール



フルスクリーン
アプリケーション
間をスワイプ



Mission Control
を表示

マルチタッチトラックパッド

これらのジェスチャを使って Mac を操作できます。

ヘルプセンター

🔍 [ジェスチャ](#)

OS X Lion

www.apple.com/jp/macosex



Mission Control

Mac で動作しているものを一覧表示できます。

ヘルプセンター

🔍 mission control



Launchpad

すべてのアプリケーションに 1 箇所からすばやくアクセスできます。

ヘルプセンター

🔍 launchpad



フルスクリーン

クリック 1 回でアプリケーションをフルスクリーン表示にできます。

ヘルプセンター

🔍 フルスクリーン



Mac App Store

Mac 用のアプリケーションを探してダウンロードするのに最適な場所です。

ヘルプセンター

🔍 mac app store



Mail

メッセージをスレッドごとに整理できます。

ヘルプセンター

🔍 メール



iPhoto

写真を整理、編集、共有できます。

iPhoto ヘルプ

🔍 写真



iMovie

ホームビデオを大ヒット映画のように仕上げることができます。

iMovie ヘルプ

🔍 ムービー



GarageBand

素敵な楽曲を手軽に制作できます。

GarageBand ヘルプ

🔍 録音

目次

第 1 章：さあ始めよう

- 9 付属品を確認する
- 9 MacBook Pro を設定する
- 16 MacBook Pro をスリープ状態にする／システム終了する

第 2 章：MacBook Pro のある生活

- 20 MacBook Pro の基本機能
- 22 MacBook Pro のキーボード機能
- 24 MacBook Pro のポート
- 26 マルチタッチトラックパッドを使用する
- 30 MacBook Pro のバッテリーを使用する
- 31 情報を探す

第 3 章：MacBook Pro を拡張する

- 37 ハードディスクドライブを交換する
- 44 メモリを増設する

第4章：問題とその解決方法

- 50 予防策
- 51 MacBook Pro の使用を妨げるトラブル
- 54 Mac OS Xソフトウェアを修復する／復元する／再インストールする
- 59 「Apple Hardware Test」を使用する
- 60 インターネット接続の問題
- 62 Wi-Fi 通信の問題
- 63 ソフトウェアを最新の状態に保つ
- 64 サービスとサポートについて
- 66 製品のシリアル番号を確認する

第5章：重要な情報

- 68 安全性に関する重要な情報
- 73 取り扱いに関する重要な情報
- 75 人間工学について
- 77 環境向上への取り組み
- 78 法規制の順守に関する情報

1

さあ始めよう

www.apple.com/jp/macbookpro

ヘルプセンター  移行アシスタント

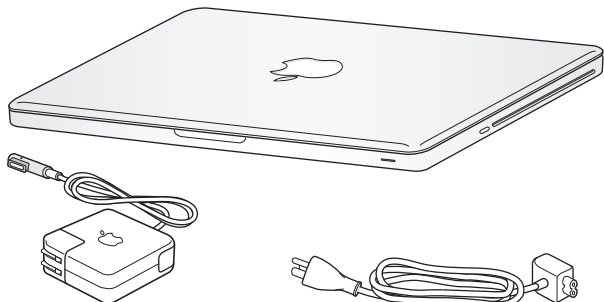
お求めの MacBook Pro は、すばやく設置してすぐに使い始めることができるように設計されています。MacBook Pro や Mac コンピュータをはじめてお使いになる方は、まずこの章の説明をお読みください。

重要： お求めのコンピュータを使い始める前に、設置手順の解説（および 67 ページ以降の安全性に関する情報）をよくお読みください。

今までに Mac を使ったことがある方は、すぐに使い始めるだけの知識をすでにお持ちかもしれません。第 2 章「MacBook Pro のある生活」を一読して、MacBook Pro の新機能についての情報を確認してください。

疑問に対する回答の多くは、コンピュータ内の「ヘルプセンター」で見つけることができます。「ヘルプセンター」の使いかたについて詳しくは、31 ページの「情報を探す」を参照してください。Apple のサポート Web サイト (www.apple.com/jp/support/macbookpro) で、MacBook Pro についての最新情報を入手できます。Apple では、システムソフトウェアを更新し、新しいバージョンをリリースすることがあります。そのため、このマニュアルに示されている画像は、実際の画面に表示されるものと多少異なる場合があります。

付属品を確認する



MagSafe 電源アダプタ (85W)

電源コード

MacBook Pro を設定する

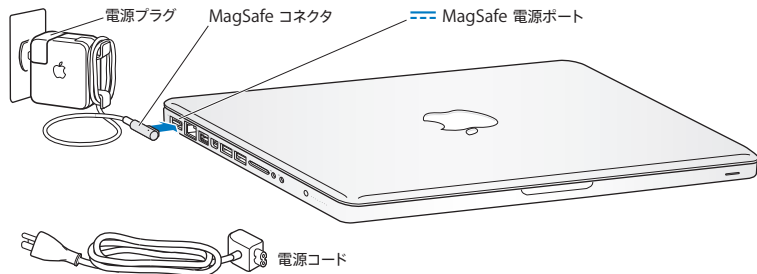
お求めの MacBook Pro は、すばやく設置してすぐに使い始めることができるように設計されています。以降のページでは、次の作業を含む設定手順について説明します：

- MagSafe 電源アダプタ (85W) を接続する
- ケーブルを接続してネットワークにアクセスする
- MacBook Pro の電源を入れる
- 「設定アシスタント」を使用してユーザアカウントおよびその他の設定を行う
- Mac OS X のデスクトップと環境設定を設定する

重要： MacBook Pro を設定する前に、MagSafe 電源アダプタ (85W) を覆っている保護フィルムを取り除いてください。

手順 1： MagSafe 電源アダプタ (85W) を差し込んで、MacBook Pro に電力を供給し、バッテリーを充電します。

電源プラグが電源アダプタにしっかりと接続されていることを確認し、電源プラグの先端を完全に出します。電源アダプタの電源プラグをコンセントに差し込んでから、MagSafe コネクタを MagSafe 電源ポートに接続します。MagSafe コネクタをポートに近付けると、磁気によってコネクタが引っ張られます。



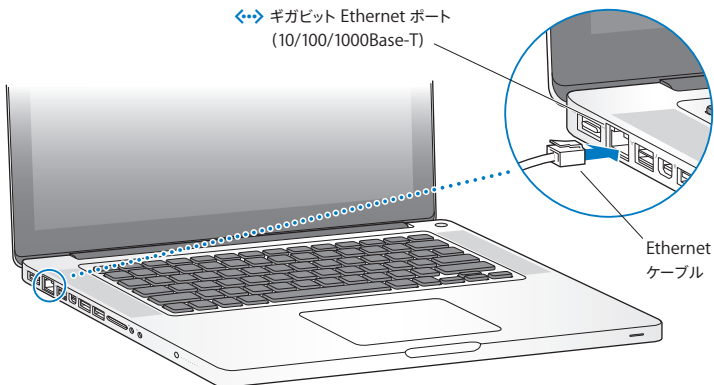
電源アダプタを延長するには、電源プラグの代わりに電源コードを使用します。まず電源プラグを上引っ張ってアダプタから取り外し、それから付属の電源コードをアダプタに接続し、しっかり取り付けられていることを確認します。

電源アダプタをコンセントまたはコンピュータから抜くときは、コードではなくプラグを持って抜いてください。

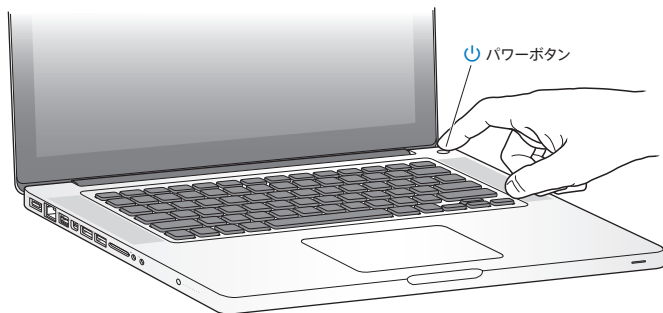
電源アダプタを MacBook Pro にはじめて接続すると、MagSafe コネクタのインジケータランプが点灯します。オレンジ色のランプは、バッテリーが充電中であることを示します。緑色のランプは、バッテリーが完全に充電されていることを示します。ランプが点灯しない場合は、コネクタが正しく接続されていること、および電源アダプタが差し込まれていることを確認してください。

手順 2：ワイヤレスネットワークまたは有線ネットワークに接続します。

- ワイヤレスネットワークと内蔵の 802.11n Wi-Fi テクノロジーを使用する場合は、ワイヤレスベースステーションの電源が入っていること、およびネットワークの名前が分かっていることを確認してください。MacBook Pro の電源を入れた後で、「設定アシスタント」の指示に従って接続手順を実行できます。問題を解決するためのヒントについては、62 ページを参照してください。
- 有線接続を使用する場合は、Ethernet ケーブルの一方の端を MacBook Pro につなぎ、もう一方の端をケーブルモデム、DSL モデム、またはネットワークにつなぎます。



手順 3 : パワー (⏻) ボタンを押してすぐに放し、MacBook Pro の電源を入れます。
コンピュータが正常に動き始めると電子音がします。



MacBook Pro が起動されるまでには少し時間がかかります。起動すると、自動的に「設定アシスタント」が開きます。

MacBook Pro の電源が入らない場合は、52 ページの「MacBook Pro の電源が入らないときや、起動しないときは」を参照してください。

手順 4: 「設定アシスタント」を使って MacBook Pro の設定を行います。

はじめて MacBook Pro の電源を入れたと、「設定アシスタント」が起動します。「設定アシスタント」は、Wi-Fi ネットワークを指定したり、ユーザアカウントを設定したり、別の Mac または PC から情報を転送したりするのに役立ちます。Time Machine バックアップやほかのディスクから情報を転送することもできます。

別の Mac から移行する場合は、その Mac に Mac OS X バージョン 10.5.3 以降がインストールされていないと、ソフトウェアをアップデートする必要があることがあります。PC から移行するには、「移行アシスタント」を www.apple.com/jp/migrate-to-mac からダウンロードして、移行元の PC にインストールします。

別のコンピュータのソフトウェアをアップデートする必要がある場合は、MacBook Pro で「設定アシスタント」を起動した後で、終了せずに途中の状態にしたままそのコンピュータに移動し、それから MacBook Pro に戻って設定を完了することができます。

参考: はじめて MacBook Pro を起動したときに「設定アシスタント」を使って情報を転送しない場合は、後で「移行アシスタント」を使って転送することもできます。「Launchpad」の「ユーティリティ」フォルダにある「移行アシスタント」を開きます。「移行アシスタント」の使いかたのヘルプを参照するには、「ヘルプセンター」を開いて「移行アシスタント」を検索してください。

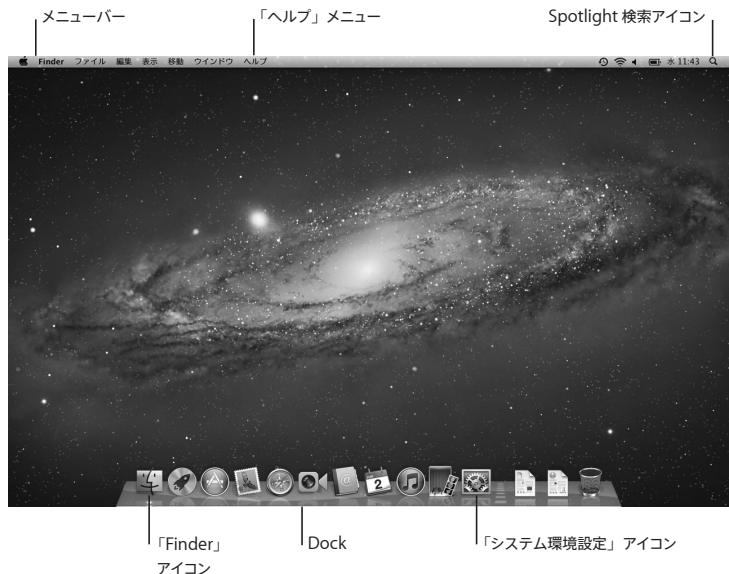
MacBook Pro を設定するには：

- 1 「設定アシスタント」で、「この Mac に情報を転送」画面が表示されるまで、画面に表示される指示に従って操作します。
- 2 基本的な設定を行うか、移行つまり Time Machine バックアップまたはほかのディスクの情報の転送を伴う設定を行います：
 - 基本的な設定を行うには、「今は転送しない」を選択して「続ける」をクリックします。残りの指示に従って、有線ネットワークまたはワイヤレスネットワークを選択し、アカウントを設定して、「設定アシスタント」を終了します。
 - 移行を伴う設定を行うには、「別の Mac または PC から」を選択して「続ける」をクリックします。画面に表示される指示に従って、移行元の Mac または PC を選択します。Mac または PC は、同じ有線ネットワークまたはワイヤレスネットワーク上にある必要があります。画面に表示される指示に従って移行します。
 - Time Machine バックアップまたはほかのディスクの情報を転送するには、「Time Machine バックアップまたはほかのディスクから」を選択して「続ける」をクリックします。移行元のバックアップまたはほかのディスクを選択します。画面に表示される指示に従って操作します。

もう 1 台のコンピュータを保管または使用する予定がない場合は、その Mac について、iTunes Store から購入した音楽、ビデオ、オーディオブックなどを再生するための認証を解除することをお勧めします。コンピュータの認証を解除すると、購入した曲、ビデオ、またはオーディオブックが他人に再生されるのを防ぐことができます。また、別のコンピュータを認証できるようになります。認証の解除については、「iTunes」の「ヘルプ」メニューから「iTunes ヘルプ」を選択してください。

手順 5 : Mac OS X のデスクトップをカスタマイズし、環境設定を設定します。

MacBook Pro のほとんどの設定を行うことができる「システム環境設定」を使うと、デスクトップの外観をすばやく好みに合わせることができます。メニューバーからアップル (Apple) メニュー > 「システム環境設定」と選択するか、「Dock」の「システム環境設定」アイコンをクリックします。



重要：「ユーザとグループ」環境設定では、ログインパスワードを忘れた場合に備えて、パスワードをリセットするためのオプションを設定できます。システム環境設定のヘルプを参照するには、「ヘルプセンター」を開き、「システム環境設定」またはヘルプを参照したい特定の環境設定を検索してください。

MacBook Pro をスリープ状態にする／システム終了する

MacBook Pro での作業を終了するとき、スリープ状態にするか、システム終了することができます。

MacBook Pro をスリープ状態にする

MacBook Pro を使った作業をしばらく中断するとき、スリープ状態にします。コンピュータがスリープ状態のときは、すぐに元の状態に戻せます（起動の過程は省略されます）。

MacBook Pro をスリープ状態にするには、次のいずれかの操作を行います：

- ディスプレイを閉じます。
- メニューバーからアップル (🍏) メニュー> 「スリープ」と選択します。
- パワー (⏻) ボタンを押し、表示されるダイアログで「スリープ」をクリックします。
- アップル (🍏) メニュー> 「システム環境設定」と選択し、「省エネルギー」をクリックして、スリープタイマーをセットします。

注意：スリープランプが点滅し始めるまで数秒間待ってから（スリープランプの点滅は、コンピュータがスリープ状態に入り、ハードディスクの回転が停止していることを示します）、MacBook Pro を持ち運んでください。ディスクが回転しているときに持ち運ぶと、ハードディスクが故障して、データが失われたり、ハードディスクから起動できなくなるおそれがあります。

MacBook Pro のスリープ状態を解除するには：

- ディスプレイが閉じているときは、ディスプレイを開けると MacBook Pro のスリープ状態が解除されます。
- ディスプレイがすでに開いているときは、パワー (⏻) ボタン、またはキーボード上の任意のキーを押します。

MacBook Pro がスリープ状態から復帰したとき、お使いのアプリケーション、書類、コンピュータの設定は、スリープ状態に移行する前とまったく同じです。

MacBook Pro をシステム終了する

MacBook Pro を 2 日以上使わない場合は、システム終了することをお勧めします。システム終了中にスリープランプがわずかに点灯します。

MacBook Pro をシステム終了するには、次のいずれかの操作を行います：

- メニューバーからアップル (🍏) メニュー > 「システム終了」と選択します。
- パワー (⏻) ボタンを押し、表示されるダイアログで「システム終了」をクリックします。

MacBook Pro を長期にわたって保管するときは、74 ページに説明されている手順を参照して、バッテリーの電力が完全に消費してしまうのを防いでください。

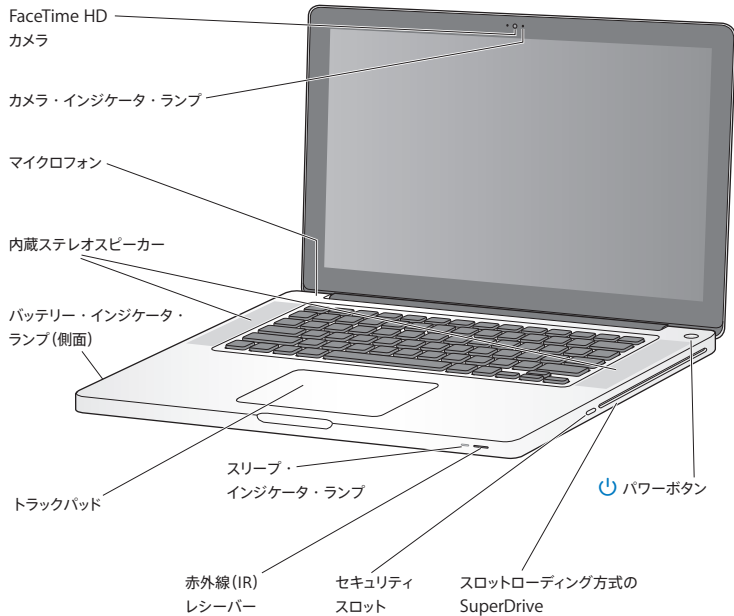
2

MacBook Pro のある生活

www.apple.com/jp/macosex

ヘルプセンター  Mac OS X

MacBook Pro の基本機能



内蔵 FaceTime HD カメラとカメラ・インジケータ・ランプ

付属の FaceTime アプリケーションを使用してほかの FaceTime ユーザ (iPhone 4、新しい iPod touch、または「FaceTime」がインストールされている Mac を使用しているユーザ) にテレビ電話をかけたり、「Photo Booth」を使用して写真を撮影したり、「iMovie」を使用してビデオを取り込んだりできます。FaceTime HD カメラが動作しているときは、インジケータランプが点灯します。

内蔵マイク

マイクロフォンで音声を取り込んだり、「FaceTime」または「iChat」を使用して、インターネットを通じて友人とライブで会話したりすることができます。

内蔵ステレオスピーカー

音楽、ムービー、ゲーム、およびその他のマルチメディアファイルの音を聴くことができます。

内蔵バッテリーとバッテリー・インジケータ・ランプ

電源コンセントに接続していないときは、バッテリーの電力が使用されます。バッテリーボタンを押すと、バッテリー残量を示すインジケータランプが有効になります。

トラックパッド

トラックパッドのすべての部分でクリックまたはダブルクリックができます。1 本または複数の指でトラックパッドに触れてポインタを動かしたり、マルチタッチジェスチャを使用したりします (26 ページを参照)。

スリープ・インジケータ・ランプ

MacBook Pro がスリープ状態のとき脈打つように白く光ります。

赤外線 (IR) レシーバー

Apple Remote (別売) と IR レシーバーを使って、最大 9.1 メートル (30 フィート) 離れた場所から、MacBook Pro 上の「Keynote」を制御できます。

セキュリティスロット

鍵とケーブル (別売) を取り付けて、盗難を防止します。

スロットローディング方式 SuperDrive

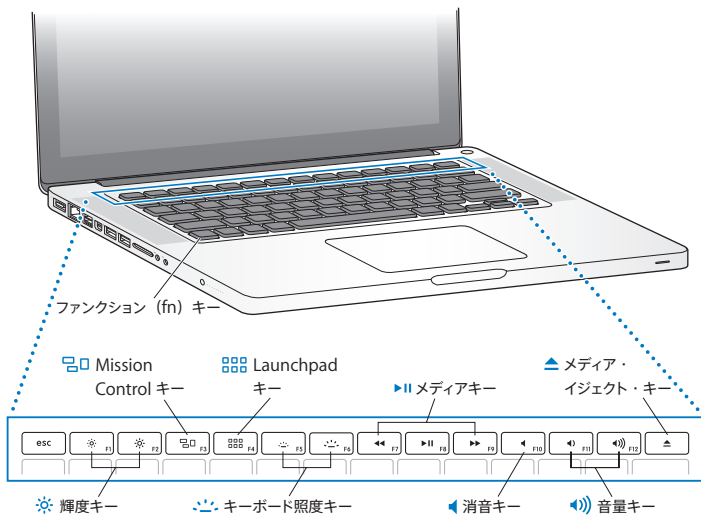
この光学式ドライブでは、標準サイズの CD および DVD を読み書きします。



パワーボタン

MacBook Pro の電源をオン/オフしたり、スリープ状態にしたりします。

MacBook Pro のキーボード機能



ファンクション (fn) キー

このキーを押しているときは、ファンクションキー (F1 ~ F12) をカスタマイズして割り当てた操作が有効になります。ファンクションキーのカスタマイズ方法については、メニューバーから「ヘルプ」>「ヘルプセンター」と選択し、「ファンクションキー」で検索してください。

- ※ 輝度キー (F1、F2)
画面の輝度を上げたり (※) 下げたり (※) します。
-

- ☞ Mission Control キー (F3)
「Mission Control」を開いて、「Dashboard」、すべての操作スペース、開いているすべてのウインドウなど、MacBook Pro で実行しているものを一覧表示します。
-

- ☐☐☐ Launchpad キー (F4)
「Launchpad」を開いて、MacBook Pro にあるすべてのアプリケーションを即座に表示します。アプリケーションをクリックすると、そのアプリケーションが開きます。
-

- ☼ キーボード照度キー (F5、F6)
キーボード照明の輝度を上げたり (☼) 下げたり (☼) します。
-

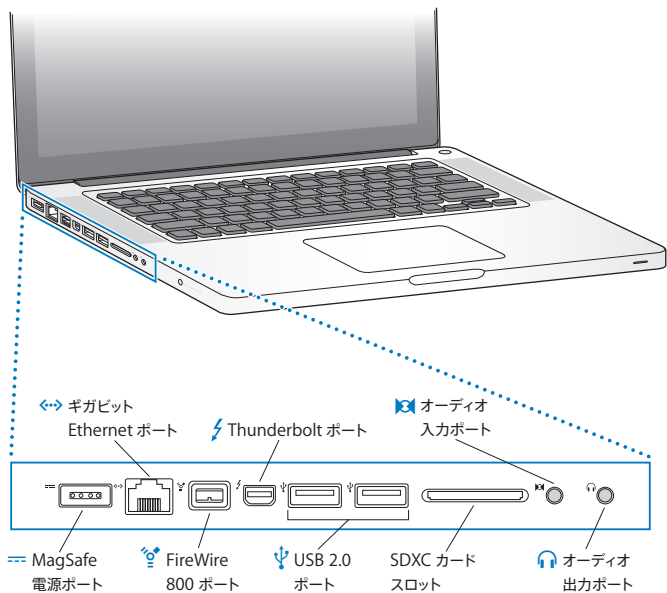
- ▶|| メディアキー (F7、F8、F9)
曲、ムービー、またはスライドショーを巻き戻したり (◀◀)、再生または一時停止したり (▶||)、早送りしたり (▶▶) します。
-

- ◀ 消音キー (F10)
内蔵スピーカーやオーディオ出力ポートから出力される音声を消します。
-

- ☞) 音量キー (F11、F12)
内蔵スピーカーとオーディオ出力ポートから出力される音声の音量を上げたり (☞) 下げたり (◀) します。
-

- 🗑️ メディア・イジェクト・キー
使用していないディスクを取り出します。デスクトップにあるディスクのアイコンを「ゴミ箱」にドラッグして、ディスクを取り出すこともできます。
-

MacBook Pro のポート





MagSafe power port

付属の MagSafe 電源アダプタ (85W) を差し込んで、MacBook Pro のバッテリーを充電できます。



ギガビット Ethernet ポート

高速な Ethernet ネットワーク、DSL モデムやケーブルモデム、またはほかのコンピュータに接続できます。Ethernet ポートが Ethernet 装置を自動的に検出するので、Ethernet クロスケーブルは必要ありません。



FireWire 800 ポート

デジタル・ビデオ・カメラや記憶装置などの外部装置を接続できます。



Thunderbolt ポート (高速データ転送、ビデオ、およびオーディオ用)

Thunderbolt 対応の装置を接続してデータを高速で転送したり、Mini DisplayPort を使用する外部ディスプレイを接続したりできます。別売のアダプタを使用して、DVI、HDMI、または VGA を使用するディスプレイを接続することもできます。



ハイスピード USB (Universal Serial Bus) 2.0 ポート (2 基)

iPod、iPhone、iPad、マウス、キーボード、プリンタ、ディスクドライブ、デジタルカメラ、ジョイスティック、モデムなどを MacBook Pro に接続できます。



オーディオ入力ポート

ラインレベルのマイクロフォンやデジタルオーディオ機器に MacBook Pro を接続できます。



オーディオ出力ポート

外部スピーカーやヘッドフォン (iPhone を含みます)、デジタルオーディオ機器を接続できます。

SDXC カードスロット

MacBook Pro と SD カードまたは SDXC カードの間で写真、ビデオ、およびデータを簡単に転送できます。

参考：アダプタおよびその他のアクセサリは、オンラインの Apple Store

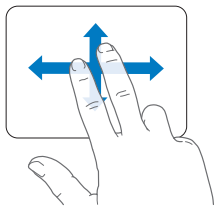
(www.apple.com/japanstore) または Apple Retail Store (Apple Store 直営店) で別途販売されています。

マルチタッチトラックパッドを使用する

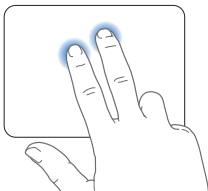
ポインタを動かすときや、さまざまなマルチタッチジェスチャを行うときは、トラックパッドを使います。通常のトラックパッドとは異なり、MacBook Pro のトラックパッドは全体がボタンになっており、トラックパッドのすべての部分でクリックできます。マルチタッチジェスチャを有効にしたり、ジェスチャのビデオチュートリアルを見たり、その他のトラックパッドオプションを設定したりするには、アップル (🍏) メニュー> 「システム環境設定」と選択して、「トラックパッド」をクリックします。

MacBook Pro のトラックパッドの使いかたを以下に示します：

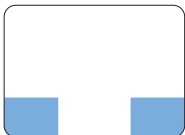
- 2 本指のスクロール機能を使えば、一番手前のウィンドウを上下左右にすばやくスクロールできます。



- 副ボタンのクリックまたは「右クリック」機能を使えば、ショートカットメニューのコマンドを表示できます。
- トラックパッドのどこでも 2 本指で副ボタンクリックできるように設定するには、「トラックパッド」環境設定の「ポイントとクリック」パネルで「副ボタンのクリック」を選択します。



- トラックパッドの左下隅または右下隅を 1 本指による副ボタンクリックのゾーンに設定するには、「トラックパッド」環境設定の「ポイントとクリック」パネルで「副ボタンのクリック」を選択し、ポップアップメニューからオプションを選択します。

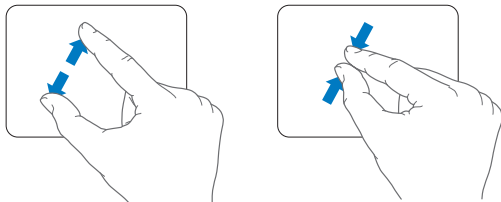


副ボタンクリックのゾーン

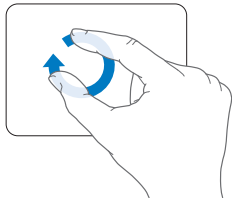
参考：Control キーを押したままクリックすることによって、副ボタンのクリックを行うこともできます。

次のトラックパッドの操作は、特定のアプリケーションで利用できます。これらのジェスチャを行うときは、トラックパッドの表面を指で軽くなぞります。詳しくは、「トラックパッド」環境設定を参照するか、「ヘルプ」メニューから「ヘルプセンター」を選択し、「トラックパッド」で検索してください。

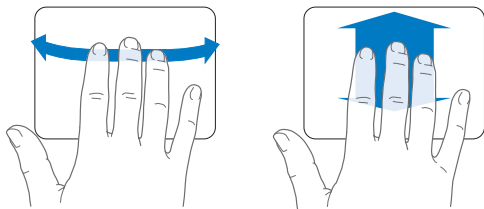
- 2本指のピンチ機能を使えば、PDF、イメージ、写真などを拡大／縮小できます。



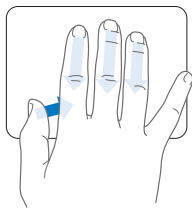
- 2本指の回転機能を使えば、写真やページなどを回転できます。



- 3本指のスワイプ（抜き取り）機能は、Finder とすべてのアプリケーションで利用できます。3本の指で左右にスワイプすると、フルスクリーンアプリケーション間を移動できます。3本の指で上にスワイプすると、「Mission Control」が開きます。これらのオプションは、4本の指で機能するように設定することもできます。



- 4本指でピンチ（親指と3本指でピンチ）すると、「Launchpad」が表示されます。同じ指で広げると、デスクトップに戻ります。



参考：ほかの機能をさまざまなジェスチャに割り当てることができます。使用可能なすべてのジェスチャについて詳しくは、アップル (🍏) メニュー> 「システム環境設定」と選択して、「トラックパッド」をクリックします。チェックボックスをクリックしてジェスチャのオン/オフを切り替えたり、ポップアップメニューを使って各ジェスチャのオプションを確認したりできます。


MacBook Pro のバッテリーを使用する

MagSafe 電源アダプタに接続していないときは、内蔵バッテリーから電力が供給されます。使用するアプリケーションと MacBook Pro に接続されている外部デバイスによって、MacBook Pro を使用できる時間の長さが異なります。

飛行機で移動するときなどは、Wi-Fi や Bluetooth® ワイヤレステクノロジーなどの機能をオフにし、画面の輝度を下げると、バッテリーの電力を節約するのに役立ちます。システム環境設定の多くは、バッテリー寿命を最適化するように自動設定されます。

MacBook Pro の左側面に付いている 8 つのバッテリー・レベル・インジケータ・ランプで、どのくらいの電力がバッテリーに残っているかを知ることができます。ランプの隣にあるボタンを押したときに点灯するランプの数が、バッテリーに残っている電力を示します。

重要： ランプが 1 つだけ点灯している場合、バッテリーの電力が残り少なくなっています。ランプがすべて消えている場合、バッテリーは完全に消耗しており、電源アダプタを接続しない限り MacBook Pro は起動しません。電源アダプタを接続してバッテリーを充電してください。バッテリー・インジケータ・ランプについて詳しくは、54 ページを参照してください。

バッテリー電力の残量は、メニューバーにあるバッテリー () ステータスアイコンでも確認できます。表示されるバッテリーの充電レベルは、現在使用しているアプリケーション、周辺機器、およびシステム設定での、バッテリーの電力残量を示します。バッテリーの電力を浪費しないためには、使用していないアプリケーションを閉じ、使用していない周辺機器を取り外し、「省エネルギー」設定を調整します。バッテリーの節約とパフォーマンスに関するヒントについては、www.apple.com/jp/batteries/notebooks.html を参照してください。

バッテリーを充電する

バッテリーは、MacBook Pro に付属の電源アダプタが接続されているときに充電されます（コンピュータの電源が入っていないときやスリープ状態のときでも充電されます）。ただし、コンピュータの電源が切れているときや、コンピュータがスリープ状態になっているときの方が充電にかかる時間は短くなります。

MacBook Pro のバッテリーを交換するときは、Apple 正規サービスプロバイダまたは Apple Retail Store（Apple Store 直営店）で行ってください。

情報を探す

お使いのコンピュータの「ヘルプセンター」やインターネット上の www.apple.com/jp/support/macbookpro で、MacBook Pro の使いかたについて詳細な情報を入手できます。

「ヘルプセンター」を表示するには：

- 1 「Dock」（画面の縁に沿って表示されるアイコンのバー）の「Finder」アイコンをクリックします。



- 2 メニューバーの「ヘルプ」メニューをクリックして、次のいずれかの操作を行います。
 - a 「検索」フィールドに質問または単語を入力し、結果のリストからトピックを選択するか、「すべての結果を表示」を選択してすべてのトピックを表示します。
 - b 「ヘルプセンター」を選択して「ヘルプセンター」ウィンドウを開き、トピックをブラウズまたは検索します。

詳しい情報

MacBook Pro の使用方法について詳しくは、以下の情報を参照してください：

知りたいこと	参照先
メモリを取り付ける	35 ページの第 3 章「MacBook Pro を拡張する」
MacBook Pro に問題があるときに、その問題を解決する	49 ページの第 4 章「問題とその解決方法」
MacBook Pro のサービスとサポートを探す	64 ページの「サービスとサポートについて」または、Apple のサポートサイト (www.apple.com/jp/support/macbookpro) を参照してください。
Mac OS X を使用する	Mac OS X の Web サイト (www.apple.com/jp/macosx)。または、「ヘルプセンター」で「Mac OS X」を検索してください。
PC から Mac に移行する	「Mac が好きになる理由」 (www.apple.com/jp/getamac/whymac)。
iLife アプリケーションを使用する	iLife の Web サイト (www.apple.com/jp/ilife)。または、iLife アプリケーションを起動し、そのアプリケーションのヘルプを開いてから、検索フィールドに質問または単語を入力してください。
システム環境設定を変更する	アップル () メニュー > 「システム環境設定」と選択して、「システム環境設定」を開いてください。または、「ヘルプセンター」で「システム環境設定」を検索してください。
トラックパッドを使用する	「システム環境設定」で「トラックパッド」をクリックします。
キーボードを使用する	「ヘルプセンター」で「キーボード」を検索してください。
FaceTime HD カメラを使用する	「ヘルプセンター」で「カメラ」を検索してください。
Wi-Fi テクノロジーを使用する	「ヘルプセンター」で「Wi-Fi」を検索してください。
Bluetooth ワイヤレステクノロジーを使用する	Bluetooth サポートのページ (www.apple.com/jp/support/bluetooth)。または、「Launchpad」の「ユーティリティ」フォルダにある「Bluetooth ファイル交換」アプリケーションを起動し、「ヘルプ」 > 「Bluetooth ヘルプ」と選択してください。

知りたいこと	参照先
バッテリーを扱う	「ヘルプセンター」で「バッテリー」を検索してください。
プリンタを接続する	「ヘルプセンター」で「プリント」を検索してください。
FireWire 接続または USB 接続	「ヘルプセンター」で「FireWire」または「USB」を検索してください。
インターネットに接続する	「ヘルプセンター」で「インターネット」を検索してください。
Thunderbolt ポートを使用する	「ヘルプセンター」で「Thunderbolt」を検索してください。
外部ディスプレイを接続する	「ヘルプセンター」で「ディスプレイポート」を検索してください。
CD または DVD を作成する	「ヘルプセンター」で「ディスクを作成」を検索してください。
仕様	仕様のページ (www.apple.com/jp/support/datasheet)。または、メニューバーからアップル (🍏) メニュー > 「この Mac について」と選択し、「詳しい情報」をクリックして、「システム情報」を開いてください。
Apple のニュース	Apple の Web サイト (www.apple.com/jp)。
ソフトウェアのダウンロード	Mac App Store (Mac OS X v10.6.6 以降で利用できます)。
Apple 製品の取り扱い、技術サポート、およびマニュアル	Apple のサポート Web サイト (www.apple.com/jp/support)。

3

MacBook Pro を拡張する

www.apple.com/japanstore

ヘルプセンター 🔍 RAM

この章では、MacBook Pro のハード・ディスク・ドライブをアップグレードする場合、およびメモリを増設する場合の情報や手順について説明します。

警告： Apple では、交換用ドライブとメモリの取り付けを、Apple 正規サービスプロバイダにご依頼になることをお勧めします。Apple の連絡先などは、付属のサービスとサポートに関する資料に記載されています。交換用ドライブまたはメモリの取り付けをご自分で行われる場合、装置が故障する危険性があります。ご自分で行った作業が原因で発生した故障に対して、製品保証は適用されません。

お使いの MacBook Pro のバッテリーは、ユーザには交換できません。バッテリーの交換が必要と思われる場合は、Apple Retail Store (Apple Store 直営店) または Apple 正規サービスプロバイダに問い合わせてください。

ハードディスクドライブを交換する

MacBook Pro のハード・ディスク・ドライブはアップグレードできます。ハードディスクドライブは、MacBook Pro の背面を開けると内蔵バッテリーの横にあります。交換用ドライブは、シリアル ATA (SATA) コネクタ付き 2.5 インチドライブである必要があります。

重要： Apple では、ハードディスクドライブを取り外して交換する前に、ハードディスクドライブ上のデータをバックアップしておくことをお勧めします。いかなるデータの消失につきましても、Apple は一切の責任を負いません。

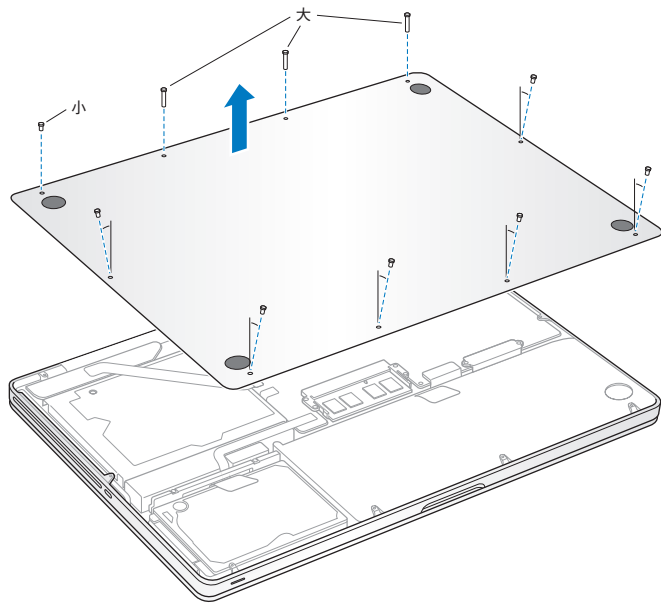
MacBook Pro のハードディスクドライブを交換するには：

- 1 MacBook Pro をシステム終了します。コンピュータの損傷を防ぐために、MacBook Pro に接続されている電源アダプタ、Ethernet ケーブル、USB ケーブル、セキュリティロック、およびその他のケーブルを取り外します。

警告： MacBook Pro 内部の部品が熱くなっていることがあります。直前まで MacBook Pro を使っていた場合、電源を切ってから 10 分ほど放置し、内部の部品が冷えてから作業を始めてください。

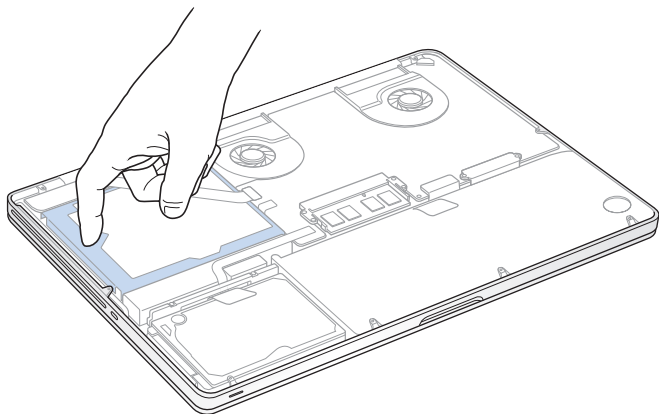
- 2 MacBook Pro を裏返して、底面カバーを固定している 10 個のねじを取り外します。短い方のねじは、図に示した角度で取り外します。カバーを持ち上げて横に置きます。

重要： ねじの長さには違いがあるため、ねじの長さや位置をメモして、ねじを元の位置に正しく戻せるようにしてください。ねじは保管しておきます。

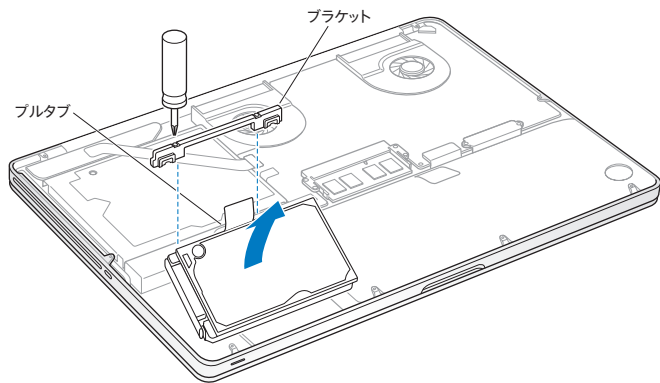


重要： 底面カバーを取り外すと、取り扱いに注意を要する内部の部品が露出します。これらの部品は静電気による影響を受ける可能性があります。

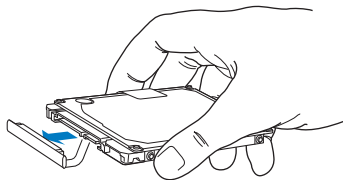
- 3 ハードディスクに触れる前に、コンピュータ内部の金属部分に触れて、体から静電気を除去します。



- 4 ドライブの上部にあるブラケットを探します。プラスドライバーを使って、ブラケットを所定の位置に固定している2本のねじを緩めます。ブラケットは保管しておきます。
- 5 プルタブを使って、ドライブの片側を慎重に持ち上げます。

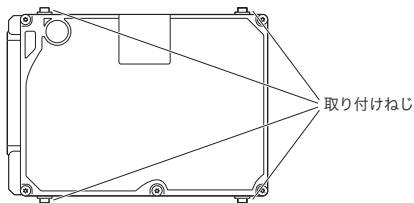


- 6 ドライブの両側を持ち、ドライブの左側にあるコネクタを慎重に引いて取り外します。ドライブを指で押したり、ドライブの下側にある電気回路に触れたりしないでください。



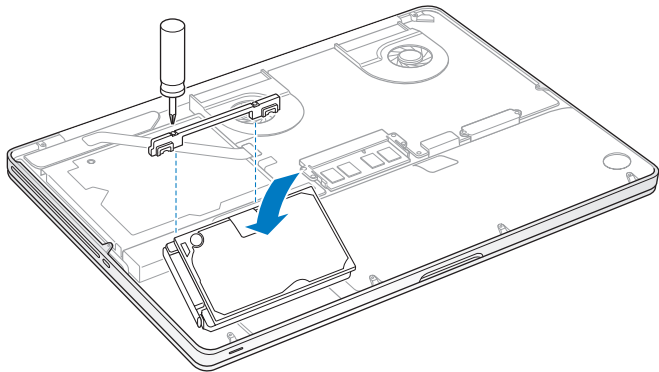
コネクタは、ケーブルに接続されており、ハード・ディスク・ドライブ・ベイに残ります。

重要： ハードディスクドライブの側面には 4 個の取り付けねじがあります。交換用ドライブに取り付けねじが付属していない場合は、古いドライブからねじを取り外し、それらのねじを使って交換用ドライブを取り付けます。



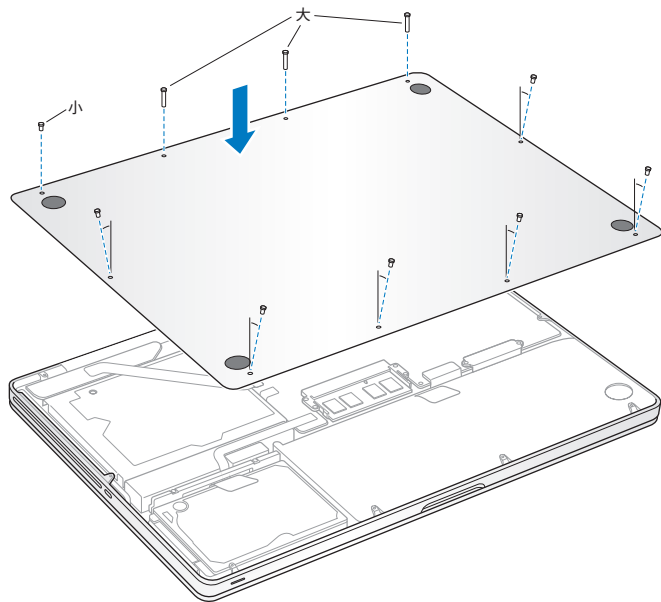
- 7 コネクタを交換用ドライブの左側に接続します。

8 交換用ドライブを斜めに挿入し、取り付けねじが正しく収まるようにします。



9 ブラケットを再度取り付けて、ねじを締めます。

- 10 底面カバーを再度取り付けます。手順 2 で取り外した 10 個のねじを正しい位置に再度取り付けて締めます。短い方のねじは、図に示した角度で挿入するようにしてください。



Mac OS X およびバンドルアプリケーションのインストールについて詳しくは、54 ページの「Mac OS X ソフトウェアを修復する／復元する／再インストールする」を参照してください。

メモリを増設する

お使いのコンピュータには、メモリスロットが2つ付いています。底面のケースを取り外すと、メモリスロットにアクセスできます。お使いの MacBook Pro には、最小で 1333 MHz の 4 GB（ギガバイト）の DDR3（Double Data Rate）SDRAM（Synchronous Dynamic Random Access Memory）モジュールが搭載されています。各メモリスロットには、以下の仕様に適合する SDRAM モジュールを搭載することができます：

- DDR3（Double Data Rate Small Outline Dual Inline Memory Module）方式
- 30 mm（1.18 インチ）
- 204 ピン
- 2 GB または 4 GB
- PC3-10600S DDR3 1333 MHz タイプの RAM

4 GB のメモリモジュールを 2 枚追加して、最大で 8 GB のメモリ容量にできます。最適なパフォーマンスを得るには、両方のメモリスロットにメモリモジュールを取り付け、それぞれのメモリモジュールは同じ容量にします。

MacBook Pro にメモリを取り付けるには：

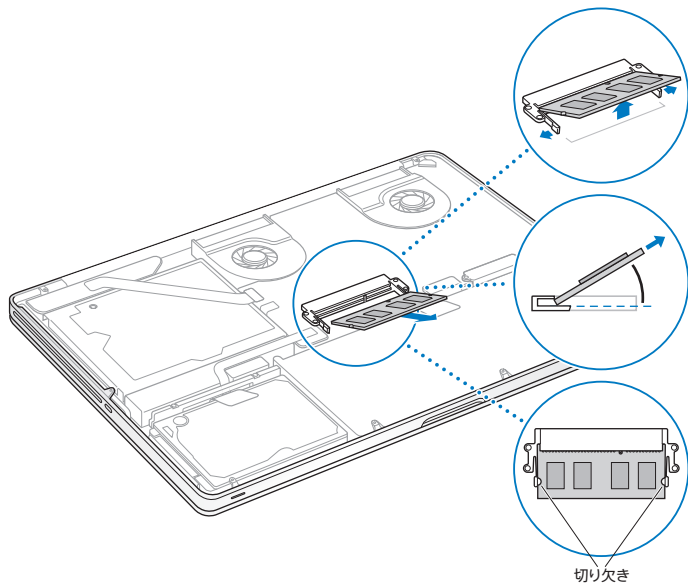
- 1 37 ページから始まる手順 1～2 に従って、底面カバーを取り外します。

重要：底面カバーを取り外すと、取り扱いに注意を要する内部の部品が露出します。これらの部品は静電気による影響を受ける可能性があります。

- 2 メモリに触れる前に、コンピュータ内部の金属部分に触れて、体から静電気を除去します。

3 メモリモジュールの側面にあるレバーを外側に押して、モジュールをメモリ・カード・スロットから外します。

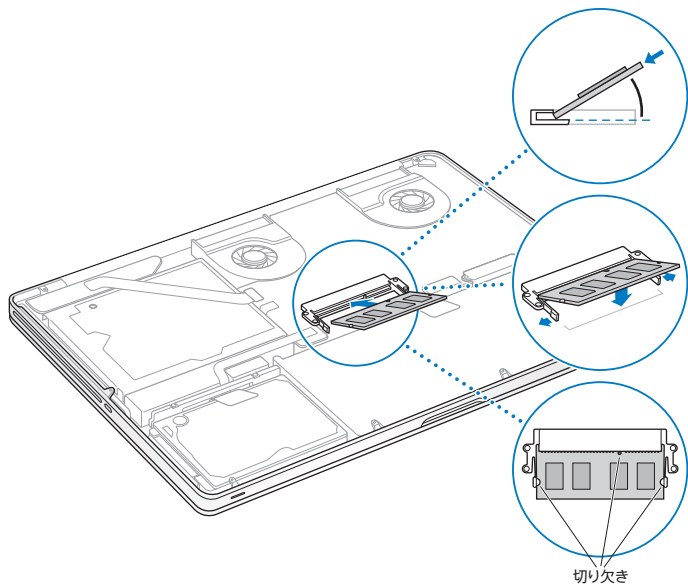
メモリが斜めに飛び出てきます。メモリを取り外す前に、半円形の切り欠きが見えることを確認してください。見えない場合は、もう一度レバーを外側に押してみてください。



- 4 メモリモジュールの切り欠きを持って、スロットから取り外します。
- 5 もう一方のメモリモジュールを取り外します。

重要：メモリモジュールは両端を持つようにし、金色のコネクタには触れないようにしてください。

- 6 新しいメモリモジュールを、次のようにスロットに挿入します：
 - a モジュールの金色の端にある切り欠きと、下のメモリスロットの切り欠きの位置を合わせます。
 - b カードを傾けて、メモリをスロットに差し込みます。
 - c 2本の指を使って、メモリモジュールをしっかりと押し込みます。メモリを正しく押し込むと、カチッという音がします。
 - d 追加のメモリモジュールも同様に上のスロットに取り付けます。モジュールを押し込んで、高さが同じになるようにしてください。



7 43 ページの手順 10 に従って底面カバーを再度取り付けてください。

MacBook Pro が新しいメモリを認識するかどうかを確認する

MacBook Pro にメモリを増設した後に、新しく取り付けられたメモリをコンピュータが認識するかどうかを確認します。

コンピュータのメモリを確認するには：

- 1 MacBook Pro を起動します。
- 2 Mac OS X のデスクトップが表示されたら、メニューバーからアップル (Apple) メニューを選択し、「この Mac について」を選択します。

コンピュータに取り付けられているメモリの内訳について詳しくは、「詳しい情報」をクリックして「システム情報」を開き、「メモリ」をクリックして確認してください。

MacBook Pro がメモリを認識しない場合、または正しく起動しない場合は、取り付けられたメモリが MacBook Pro と互換性があること、および正しく取り付けられていることを確認してください。

4

問題とその解決方法

www.apple.com/jp/support

ヘルプセンター 🔍 ヘルプ

MacBook Pro で作業をしているときに問題が起きることがあります。問題が起きたときは、この章を参照して、試してみることができる問題解決のヒントがあるかどうかを確認してください。問題への対処方法についてさらに詳しく知りたいときは、「ヘルプセンター」および MacBook Pro のサポート Web サイト (www.apple.com/jp/support/macbookpro) も参照してください。

MacBook Pro で作業をしているときに問題が発生した場合は、通常、簡単ですぐに実行できる解決方法が存在します。その問題が起きた状況に注目してください。問題が起きる前にしていたことを書き留めておけば、原因を特定し、必要な答えを見つけるときに役に立ちます。以下のようなことを書き留めてください：

- 問題が起きたときに使用していたアプリケーション。特定のアプリケーションにだけ問題が起きる場合は、そのアプリケーションがコンピュータにインストールされているバージョンの Mac OS と互換性がない可能性があります。
- インストールしたばかりの新しいソフトウェア。特に、「システムフォルダ」に項目を追加したソフトウェア。
- 新しく取り付けたハードウェア（たとえば、増設したメモリや周辺機器など）。

予防策

コンピュータやソフトウェアに問題が発生しても、Time Machine バックアップを最新の状態にしておくと、データを失わずにすみます。定期的に Time Machine バックアップを作成していると、ソフトウェアとすべてのデータをバックアップ時の状態に正確に復元できます。「Time Machine」で情報を保護しておくと、重大な問題が起きてもそれほど心配せずにすみます。

MacBook Pro の使用を妨げるトラブル

MacBook Pro が反応しないときやポインタが動かないときは

まれに、アプリケーションが画面上で「操作不能」になることがあります。Mac OS X には、操作不能になったアプリケーションを、コンピュータを再起動せずに終了させる方法が用意されています。

アプリケーションを強制終了するには：

- 1 Command (⌘) + Option + Esc キーを押すか、メニューバーからアップル (🍏) メニュー > 「強制終了」と選択します。「アプリケーションの強制終了」ダイアログが表示され、問題のアプリケーションが選択されます。
- 2 「強制終了」をクリックします。

問題のアプリケーションが終了します。ほかのアプリケーションはすべて開いたままになります。

また必要に応じて、このダイアログから「Finder」を再起動することもできます。

次に、問題を完全に解消するためにコンピュータを再起動します。

問題が頻繁に発生する場合は、画面の上部にあるメニューバーから「ヘルプ」>「ヘルプセンター」と選択してください。コンピュータが操作不能になるか、反応しないときのヘルプ情報を見るには、「操作不能」という言葉で検索します。

特定のアプリケーションを使用したときだけ問題が起きる場合は、そのアプリケーションの製造元に連絡して、お使いのコンピュータと互換性があるかどうかを確認してください。お使いの MacBook Pro に付属のソフトウェアについてのサポートおよび連絡先情報は、www.apple.com/jp/downloads を参照してください。

そのアプリケーションに互換性があることが分かっている場合には、コンピュータのシステムソフトウェアの再インストールが必要になることがあります。54 ページの「Mac OS X ソフトウェアを修復する／復元する／再インストールする」を参照してください。

起動中に MacBook Pro の画面が動かなくなったり、?マークが点滅するとき、または（スリープ中ではないのに）画面が暗くてスリープ・インジケータ・ランプの点灯が明るくなるときは ?マークが点滅するときには通常、コンピュータの内蔵ハードディスクやその他のディスク上にシステムソフトウェアが見つからなかったことを示します。

- 数秒間待ちます。コンピュータがすぐに起動しない場合は、パワー (⏻) ボタンを約 8 ~ 10 秒間押したままにして、システム終了します。外付けの周辺機器をすべて取り外し、Option キーを押したままパワー (⏻) ボタンを押して再起動してみます。コンピュータが起動したら、ハードディスクのアイコンをクリックしてから、右向きの矢印をクリックします。コンピュータが起動してから、「システム環境設定」を開いて「起動ディスク」をクリックします。ローカルの Mac OS X の「システム」フォルダを選びます。

問題が頻繁に発生する場合は、コンピュータのシステムソフトウェアの再インストールが必要になることがあります。54 ページの「Mac OS X ソフトウェアを修復する／復元する／再インストールする」を参照してください。

MacBook Pro の電源が入らないときや、起動しないときは

コンピュータの電源が入るまで、以下の方法を順に試してください：

- 電源アダプタがコンピュータに接続され、正常に機能している電源コンセントに接続されていることを確かめます。必ず、お使いの MacBook Pro に付属の MagSafe 電源アダプタ (85W) を使用してください。電源アダプタから電力が供給されず、電源コードを接続しても MagSafe コネクタのランプが点灯しない場合は、電源コードを電源コンセントから抜き、もう一度差し込んでみるか、別の電源コンセントに差し込んでみてください。
- バッテリーの充電が必要かどうかを確認します。コンピュータの左側にある小さなボタンを押してください。バッテリーの充電レベルに応じて 1 個から 8 個のランプが光るはずですが、点灯するインジケータランプが 1 つだけの場合は、電源アダプタを接続して再充電してください。バッテリー・インジケータ・ランプについて詳しくは、54 ページを参照してください。

- それでも問題が解決しないときは、開いている書類をすべて閉じて、すべてのアプリケーションを終了します。Shift キー、Option (alt) キー、Control キー、およびパワー (⏻) ボタンを同時に 5 秒以上押したままにして (コンピュータが再起動します)、コンピュータを工場出荷時の設定に戻します (ファイルはそのまま保持されます)。
- 最近、メモリを増設した場合は、適切に取り付けられていることと、お使いのコンピュータと互換性があることを確認します。交換前のメモリを取り外して再度取り付け、コンピュータが起動するかどうかを確認してください (44 ページを参照)。
- パワー (⏻) ボタンを押して、すぐに Command (⌘) キー、Option キー、P キー、R キーを同時に押します。起動音が 2 回鳴ってパラメータ RAM (PRAM) がリセットされるまで押し続けてください。
- 以上の方法でも MacBook Pro を起動できないときは、64 ページの「サービスとサポートについて」を参照して、修理について Apple に問い合わせてください。

画面が突然暗くなったときや、MacBook Pro が操作不能になったときは
MacBook Pro を再起動してみます。

- 1 電源アダプタを除いて、MacBook Pro に接続されている装置をすべて取り外します。
- 2 パワー (⏻) ボタンを押して、システムを再起動します。
- 3 外部装置を接続したり、作業を再開する前に、バッテリーの電力が 10 パーセント以上になるまで充電してください。

バッテリーの充電量は、メニューバーのバッテリー (🔋) ステータスアイコンをクリックするか、または MacBook Pro の左側面に付いているバッテリー・インジケータ・ランプをチェックしてください。

省エネルギー機能をバッテリー用に設定している場合、画面が暗くなることがあります。

バッテリーボタンを押したときに、すべてのバッテリー・インジケータ・ランプがすばやく5回点滅するときは

バッテリーの交換が必要です。Apple Retail Store (Apple Store 直営店) または Apple 正規サービスプロバイダにお問い合わせください。

バッテリーボタンを押したときに、バッテリー・インジケータ・ランプが左から右、右から左へと続けて5回点滅するときは

バッテリーが認識されていません。Apple Retail Store (Apple Store 直営店) または Apple 正規サービスプロバイダにお問い合わせください。

ディスクの取り出しに問題があるときは

ディスクを使用している可能性のあるアプリケーションをすべて終了し、再度試してください。それでも取り出せない場合は、コンピュータを再起動して、すぐにトラックパッドを押したままにします。

Mac OS X ソフトウェアを修復する／復元する／再インストールする

Mac のソフトウェアまたはハードウェアに問題が発生しても、Mac OS X には修復や復元用のユーティリティが用意されており、問題を解決したり、ソフトウェアを元の工場出荷時の設定に復元したりできます。コンピュータが正しく起動しなくても、これらのユーティリティには「Mac OS X ユーティリティ」アプリケーションからアクセスできます。



「Mac OS X ユーティリティ」アプリケーションを使うと、以下のことができます：

- Time Machine バックアップからソフトウェアやデータを復元する。
- Mac OS X と Apple のアプリケーションを再インストールする。
- コンピュータのディスクを消去し、Mac OS X と Apple のアプリケーションを再インストールして、コンピュータを工場出荷時の設定に復元する。
- 「ディスクユーティリティ」を使ってコンピュータのディスクを修復する。

コンピュータで問題が検出されると、「Mac OS X ユーティリティ」アプリケーションが自動的に開きます。コンピュータを再起動して、手動で開くこともできます。

「Mac OS X ユーティリティ」アプリケーションを開くには：

- Command キー (⌘) と R キーを押したままコンピュータを再起動します。「Mac OS X ユーティリティ」パネルが表示されます。

「Mac OS X ユーティリティ」アプリケーションの一部のユーティリティには、インターネットおよび Mac App Store へのアクセスが必要です。コンピュータが Ethernet または Wi-Fi ネットワークを使用してインターネットに接続されていることを確認する必要があります。

Wi-Fi ネットワークを使用して接続するには：

- 1 画面の右上隅にある Wi-Fi ステータスメニューからネットワークを選択します。
- 2 必要に応じて、ネットワークのパスワードを入力します。

非公開ネットワークに接続するには、「ほかのネットワークに接続」を選択します。ネットワークの名前とパスワードを入力します。

「ディスクユーティリティ」を使ってディスクを修復する

コンピュータに問題が発生する場合、またはコンピュータを起動すると「Mac OS X ユーティリティ」アプリケーションが表示される場合は、コンピュータのディスクの修復が必要になることがあります。

- 1 「Mac OS X ユーティリティ」パネルで「ディスクユーティリティ」を選択して、「続ける」をクリックします。
- 2 左のリストからディスクまたはパーティションを選択してから、「First Aid」タブをクリックします。
- 3 「ディスクを修復」をクリックします。

「ディスクユーティリティ」でディスクを修復できない場合は、できるだけ多くの情報のバックアップを作成してから、54 ページの「Mac OS X ソフトウェアを修復する／復元する／再インストールする」の手順に従って操作します。

「ディスクユーティリティ」とそのオプションについては、「ヘルプセンター」を参照するか、「ディスクユーティリティ」（「Launchpad」の「ユーティリティ」フォルダにあります）を開いて、「ヘルプ」>「ディスクユーティリティヘルプ」と選択します。

Time Machine バックアップを使って情報を復元する

以前に Time Machine バックアップを作成した場合は、「復元」ユーティリティを使って、コンピュータ上のすべてのものを前の状態に復元できます。

Time Machine バックアップを使って情報を復元できるのは、バックアップの元になったコンピュータに対してだけです。新しいコンピュータに情報を転送したい場合は、「移行アシスタント」（「Launchpad」の「ユーティリティ」フォルダにあります）を使います。

- 1 バックアップが Time Capsule 上にある場合は、Ethernet または Wi-Fi ネットワークに接続されていることを確認します。（Wi-Fi ネットワークに接続するには、56 ページの手順に従って操作します。）
- 2 「Mac OS X ユーティリティ」パネルで、「Time Machine バックアップから復元」を選択して「続ける」をクリックします。
- 3 Time Machine バックアップが含まれているディスクを選択してから、画面に表示される指示に従って操作します。

Mac OS X と Apple のアプリケーションを再インストールする

状況によっては、Mac OS X と Apple のアプリケーションの再インストールが必要になることがあります。個人ファイルとユーザ設定を残して再インストールすることができます。

- 1 MacBook Pro が Ethernet または Wi-Fi ネットワークを使用してインターネットに接続されていることを確認してください。（Wi-Fi ネットワークに接続するには、56 ページの手順に従って操作します。）
- 2 「Mac OS X ユーティリティ」パネルで、「Mac OS X を再インストール」を選択して「続ける」をクリックします。
- 3 ディスクを選択するように求められるパネルで、現在の Mac OS X ディスクを選択します（ほとんどの場合、それが使用可能な唯一のディスクです）。

- 4 オプションのソフトウェアを選択または選択解除するには、「カスタマイズ」をクリックします。
- 5 「インストール」をクリックします。

ディスクを消去しないで Mac OS X をインストールすることもできます。その場合、既存のファイルや設定が維持されます。ディスクを最初に消去する場合には、すべてのデータが消去されて Mac OS X や Apple のアプリケーションを再インストールできる状態になります。

Mac OS X をインストールした後で、Mac App Store にアクセスして、Apple のアプリケーションを再ダウンロードできます。

重要： Apple では、ソフトウェアを復元する前に、ディスク上のデータをバックアップしておくことをお勧めします。いかなるデータの消失につきましても、Apple は一切の責任を負いません。

コンピュータを工場出荷時の設定に復元する

コンピュータを工場出荷時の設定に復元すると、コンピュータ上のすべてのもの（ユーザアカウント、ネットワーク設定、およびすべてのファイルとフォルダ）が削除されます。復元を行う前に、保存したいすべてのファイルを別のディスクにコピーしてバックアップを作成してください。「ネットワーク」環境設定のネットワーク設定を書き留めて、Mac OS X を再インストールした後でもう一度簡単に接続できるようにします。

- 1 Ethernet または Wi-Fi ネットワークを使用してインターネットに接続されていることを確認してください。（Wi-Fi ネットワークに接続するには、56 ページの手順に従って操作します。）
- 2 「Mac OS X ユーティリティ」パネルで、「ディスクユーティリティ」を選択して「続ける」をクリックします。
- 3 左のリストからディスクを選択してから、「消去」タブをクリックします。
- 4 「フォーマット」ポップアップメニューから「Mac OS 拡張（ジャーナリング）」を選択し、ディスクの名前を入力してから、「消去」をクリックします。
- 5 ディスクが消去された後、「ディスクユーティリティ」>「ディスクユーティリティを終了」と選択します。

- 6 「Mac OS X ユーティリティ」 パネルで、「Mac OS X を再インストール」を選択して「続ける」をクリックします。
- 7 Mac OS X とアプリケーションを再インストールするには、「Mac OS X インストーラ」の手順に従って操作します。

Mac OS X と Apple のアプリケーションを復元した後で、Time Machine バックアップからほかのデータやアプリケーションを選択して復元できます。

「Apple Hardware Test」を使用する

MacBook Pro のハードウェアに問題があると思われる場合は、「Apple Hardware Test」アプリケーションを使用して、メモリやプロセッサなど、コンピュータのコンポーネントに問題がないかを検証することができます。

Apple Hardware Test を使用するには：

- 1 電源アダプタ以外のすべての外部装置をコンピュータから取り外します。Ethernet ケーブルが接続されている場合は、そのケーブルを取り外します。
- 2 コンピュータを再起動し、起動時に D キーを押したままにします。
- 3 「Apple Hardware Test」の言語を選択する画面が表示されたら、適切な言語を選択します。
- 4 Return キーを押すか、右矢印キーをクリックします。
- 5 「Apple Hardware Test」のメイン画面が表示されたら（約 45 秒後）、画面に表示される指示に従って操作します。
- 6 「Apple Hardware Test」によって問題が検出された場合は、エラーコードが表示されます。サポートを要請する前に、エラーコードをメモしてください。「Apple Hardware Test」によってハードウェアの障害が検出されない場合、問題はソフトウェアに関係している可能性があります。

インターネット接続の問題

MacBook Pro の「ネットワーク設定アシスタント」アプリケーションを利用すると、画面に表示される手順に従いながらインターネット接続を簡単に設定できます。「システム環境設定」を開き、「ネットワーク」をクリックします。「アシスタント」ボタンをクリックして、「ネットワーク設定アシスタント」を開きます。

インターネット接続に問題があるときは、このセクション内に記載されている、お使いの接続タイプ用の手順を試してみるか、「ネットワーク診断」を使用することができます。

「ネットワーク診断」を使用するには：

- 1 アップル (🍏) メニュー> 「システム環境設定」と選択します。
- 2 「ネットワーク」をクリックしてから、「アシスタント」をクリックします。
- 3 「診断」をクリックして、「ネットワーク診断」を開きます。
- 4 画面に表示される指示に従って操作します。

ネットワーク診断で問題を解決できない場合は、接続しようとしている ISP (インターネット・サービス・プロバイダ)、ISP に接続するために使用している外部デバイス、またはアクセスを試みているサーバに問題がある可能性があります。以下の手順を試してみてください。

ケーブルモデム、DSL モデム、LAN でのインターネット接続

モデムの電源コード、モデムとコンピュータの接続コード、モデムとモジュージャックの接続コードなどのすべてのモデムケーブルがしっかりと差し込まれていることを確認します。また、Ethernet ハブやルーターへのケーブルと電源も確認します。

DSL モデムまたはケーブルモデムの電源を数分間切ってから、電源を再投入します。ISP の中には、モデムの電源コードを抜くことを勧めるところもあります。モデムにリセットボタンがついている場合は、いったん電源を切って再投入する前か後でリセットボタンを押すことができます。

重要：モデムに関連した手順は、LAN をお使いの場合には適用できません。LAN ユーザは、DSL モデムやケーブルモデムのユーザが使用しないハブ、スイッチ、ルーター、接続ポッドなどを使用する場合があります。LAN をお使いの場合は ISP ではなく、ネットワーク管理者に問い合わせる必要があります。

PPPoE 接続

PPPoE (Point to Point Protocol over Ethernet) を使ってインターネット・サービス・プロバイダに接続できない場合は、「ネットワーク」環境設定に正しい情報が設定されているか確認してください。

「ネットワーク」環境設定の設定を確認するには：

- 1 アップル (🍏) メニュー> 「システム環境設定」と選択します。
- 2 「ネットワーク」をクリックします。
- 3 ネットワーク接続サービスのリストの下部にある「追加」(+) をクリックし、「インターフェイス」ポップアップメニューから「PPPoE」を選びます。
- 4 「Ethernet」ポップアップメニューから PPPoE サービスのインターフェイスを選びます。有線ネットワークに接続している場合は「Ethernet」を選びます。ワイヤレスネットワークに接続している場合は「Wi-Fi」を選びます。
- 5 「作成」をクリックします。
- 6 アカウント名、パスワード、PPPoE サービス名 (サービスプロバイダから指定された場合) など、サービスプロバイダから受け取った情報を入力します。
- 7 「適用」をクリックして、設定を有効にします。

ネットワーク接続

Ethernet ケーブルが MacBook Pro およびネットワークに接続されていることを確認します。
Ethernet ハブやルーターへのケーブルと電源を確認します。

2 台以上のコンピュータでインターネット接続を共有する場合は、ネットワークが正しく設定されていることを確認してください。ISP が 1 つの IP アドレスのみを提供しているか、各コンピュータに 1 つずつ複数の IP アドレスを提供しているかを、知っておく必要があります。

提供されている IP アドレスが 1 つだけの場合は、接続を共有できるルーター、すなわちネットワークアドレス変換 (NAT) または「IP マスカレーディング」が可能なルーターを用意する必要があります。設定情報については、ルーターに付属のマニュアルを確認するか、ネットワークの設定担当者に確認してください。AirMac ベースステーションを使って、1 つの IP アドレスを複数のコンピュータで共有することができます。AirMac ベースステーションの使用方法について詳しくは、「ヘルプセンター」で確認するか、AirMac サポートの Web サイト (www.apple.com/jp/support/airmac) を参照してください。

上記の手順で問題が解決しない場合は、ISP またはネットワーク管理者に問い合わせてください。

Wi-Fi 通信の問題

Wi-Fi 通信に問題があるときは

- 接続しようとしているコンピュータまたはネットワークが稼働していて、ワイヤレス・アクセス・ポイントを持っていることを確認します。
- ベースステーションやアクセスポイントに付属の説明に従って、ソフトウェアを正しく設定したことを確認します。

- MacBook Pro が他方のコンピュータやネットワークのアクセスポイントのアンテナの有効範囲内にあることを確認してください。電気製品や金属の建造物が近くにあると、ワイヤレス通信が妨げられ、通信範囲が狭くなる可能性があります。コンピュータの場所を変えたり、向きを変えたりすると受信効率が上がることがあります。
- メニューバーの Wi-Fi (📶) 状況アイコンを確認します。信号の強度を示すために、最大 4 本のラインが表示されます。ラインが表示されない場合は、コンピュータの場所を変えてみてください。
- 「ヘルプ」>「ヘルプセンター」と選択し、「wi-fi」で検索してオンラインのヘルプを参照してください。また、ワイヤレス装置に付属の説明書も参照してください。

ソフトウェアを最新の状態に保つ

インターネットに接続し、無料の最新ソフトウェアバージョン、ドライバ、およびその他の強化機能を Apple から自動的にダウンロードしてインストールできます。

インターネットに接続されている場合、「ソフトウェア・アップデート」が、お使いのコンピュータで利用できるアップデートがあるかどうかを確認します。お使いの MacBook Pro が定期的にアップデートを確認するように設定して、アップデートされたソフトウェアがある場合はダウンロードしてインストールできます。

アップデートされたソフトウェアを確認するには：

- 1 アップル (🍏) メニュー> 「システム環境設定」と選択します。
- 2 「ソフトウェア・アップデート」アイコンをクリックし、画面に表示される指示に従います。
 - 詳しくは、「ヘルプセンター」で「ソフトウェア・アップデート」を検索してください。
 - Mac OS X に関する最新情報は、www.apple.com/jp/macosx を参照してください。

サービスとサポートについて

MacBook Pro には、ハード・ドライブとメモリ以外、ユーザ自身で交換などの作業を行える部品はありません。修理が必要な場合は、Apple に問い合わせるか、Apple 正規サービスプロバイダに MacBook Pro を持ち込んでください。オンラインリソース、オンスクリーンヘルプ、「システム情報」、または「Apple Hardware Test」から、MacBook Pro についてのより多くの情報を得ることができます。

オンラインリソース

オンラインのサービスおよびサポート情報については、www.apple.com/jp/support を参照してください。AppleCare のサポート情報を検索したり、ソフトウェア・アップデートを確認したり、Apple のディスカッションフォーラムで質問したりできます。www.apple.com/jp/support/macbookpro で、この製品についての最新情報を入手できます。

オンスクリーンヘルプ

疑問に対する回答や、操作手順とトラブルへの対処方法に関する情報を、「ヘルプセンター」で探すことができます。「ヘルプ」>「ヘルプセンター」と選択します。

システム情報

お使いの MacBook Pro に関する情報を確認するときは、「システム情報」を使用します。「システムプロファイラ」では、取り付けられているハードウェア、インストールされているソフトウェア、シリアル番号、オペレーティングシステムのバージョン、搭載されているメモリ容量など、さまざまな情報が表示されます。「システム情報」を起動するには、メニューバーからアップル (Apple) メニュー>「この Mac について」と選択し、「詳しい情報」をクリックします。

AppleCare のサービスとサポート

お使いの MacBook Pro には、90 日間の技術サポート、および Apple Retail Store（Apple Store 直営店）や Apple 正規修理センター（Apple 正規サービスプロバイダなど）での 1 年間のハードウェア修理保証が付属しています。AppleCare Protection Plan を購入すると、保証期間を延長できます。詳しくは、www.apple.com/jp/support/products を参照するか、次の表にあるお住まいの国の Web サイトを参照してください。

支援が必要な場合は、アプリケーションのインストールと起動や基本的なトラブルシューティングについて、AppleCare 電話サポートスタッフがご案内します。近くのサポートセンターに電話してください（最初の 90 日間は無償）。電話をかける際に、購入日とお使いの MacBook Pro のシリアル番号を用意してください。

参考：90 日間の無償電話サポートは、製品のご購入日から開始されます。電話料金がかかる場合があります。

国	電話番号	Web サイト
米国	1-800-275-2273	www.apple.com/support
日本	0120-27753-5	www.apple.com/jp/support

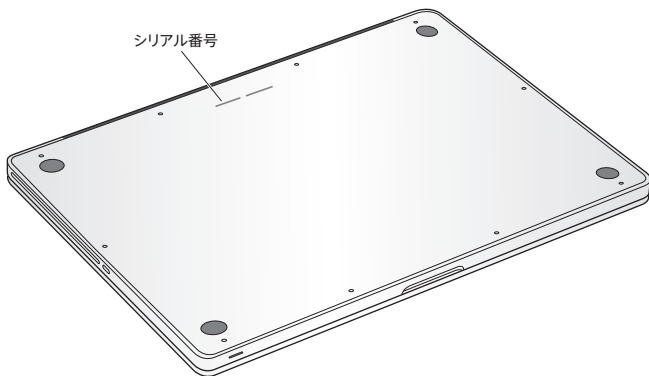
電話番号は変更される場合があります。国内および国外の通話料金が必要になる場合があります。詳しいリストについては、次の Web サイトを参照してください：

www.apple.com/jp/contact/phone_contacts.html

製品のシリアル番号を確認する

次のいずれかの方法で、お使いのコンピュータのシリアル番号を確認できます：

- MacBook Pro を裏返します。ヒンジ付近の外装にシリアル番号がエッチング処理されています。



- アップル (Apple) メニュー > 「この Mac について」と選択します。「Mac OS X」の文字の下にあるバージョン番号をクリックすると、Mac OS X のバージョン番号、ビルドバージョン、およびシリアル番号の順に表示が入れ替わります。
- 「Launchpad」の「ユーティリティ」フォルダにある「システム情報」を開きます。

5

重要な情報

www.apple.com/jp/environment

ヘルプセンター 🔍 人間工学

安全のため、および装置の保全のため、MacBook Pro を扱ったり清掃したりするときは、以下のルールに従ってください。これらのルールに従うことは、より快適に作業することにもつながります。コンピュータをお使いになる方が、いつでもこれらの注意事項を参照できるようにしておいてください。

注意： コンピュータを正しく保管または使用しない場合は、製造元の保証が受けられないことがあります。

安全性に関する重要な情報

警告： 以下の安全性に関する指示に従わないと、火災、感電、その他の損傷や損害を招くおそれがあります。

内蔵バッテリー バッテリーは MacBook Pro から取り外さないでください。バッテリーは Apple 正規サービスプロバイダでのみ交換できます。MacBook Pro を落とした場合、または壊れたり、曲がったり、変形したり、損傷したりしていると思われる場合は、使用を中止してください。温度が 100° C (212° F) を超える、放熱器や暖炉などの高温の熱源に近い場所に MacBook Pro をさらさないでください。

正しい扱いかた MacBook Pro の底面は、通常の使いかたをしていてもかなり熱くなる可能性があります。MacBook Pro は、IT 機器の安全性に関する国際標準 (International Standard for Safety of Information Technology Equipment、IEC 60950-1) に定められている、ユーザが触れる可能性のある面の温度制限に準じています。

コンピュータを安全に操作し、熱による負傷を防ぐために、以下のガイドラインに従ってください。

- お使いの MacBook Pro は平らな安定した作業場所に設置して、コンピュータの下部および周囲の空気が十分に循環できるようにしてください。
- クッションや毛布、その他の柔らかい素材の上で MacBook Pro を使用しないでください。そのような場所で使用すると、素材によって空気が流れる出口が塞がれてしまいます。
- MacBook Pro を使用するときは、絶対にキーボードの上にものを置かないでください。
- 換気装置やすきまなどに、ものを差し込まないでください。
- MacBook Pro をひざに載せていて異常に熱くなった場合は、ひざから降ろして、平らな安定した作業場所に設置してください。

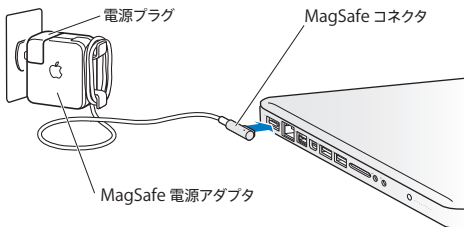
水や湿気のある場所 飲み物、洗面台、浴槽、シャワーなど、水のある場所には MacBook Pro を近づけないでください。雨、雪、霧などの天候の下や、湿度が極端に高い場所での MacBook Pro の使用を避けてください。

MagSafe 電源アダプタ (85W) MacBook Pro に付属の電源アダプタ、またはこの製品と互換性のある Apple 認定電源アダプタ以外は使用しないでください。電源アダプタを電源コンセントに接続する前に、電源プラグや電源コードがアダプタにしっかりと差し込まれていることを確認してください。

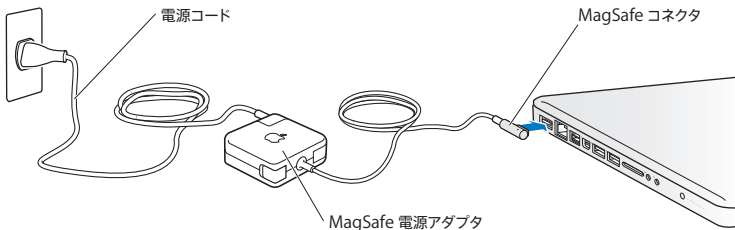
電源アダプタは、通常の使用中でも熱くなることがあります。MagSafe 電源アダプタは、IT 機器の安全性に関する国際標準 (International Standard for Safety of Information Technology Equipment, IEC 60950-1) に定められている、ユーザが触れる可能性のある面の温度制限に準じています。

電源アダプタの過熱や熱による負傷を防ぐために、次のいずれかを行ってください。

- 電源アダプタを電源コンセントに直接差し込んでください。



- 電源コードを使用する場合は、電源アダプタを机、テーブル、または床の空気の流れの良い場所に置いてください。



次のようなときは、電源アダプタを抜き、すべてのケーブルを取り外してください：

- メモリを追加したいときやハードディスクドライブをアップグレードしたいとき。
- 装置の外面を清掃したいとき（74 ページで説明する方法以外では清掃しないでください）。
- 電源コードやプラグがすり切れているときや壊れているとき。
- MacBook Pro や電源アダプタが雨や過度の湿気にさらされたとき、または液体が本体に流れ込んだとき。
- MacBook Pro や電源を落としたりとき、装置の外面が壊れたとき、または保守サービスや修理が必要だと思われるとき。

MagSafe 電源ポートには磁石が含まれており、磁石によってクレジットカード、iPod、およびその他のデバイス上のデータが消去されるおそれがあります。データを保護するために、磁気に影響を受けるこれらの物や装置などを、このポートの 25 mm（1 インチ）以内には近づけないでください。

MagSafe 電源ポートに破片などが入っている場合は、破片を綿棒で慎重に取り除いてください。

MagSafe 電源の仕様：

- 周波数：50 ~ 60 Hz、単相
- 入力電圧：100 ~ 240 V
- 出力電圧：18.5 V DC、4.6 A

聴覚の障害 イヤホンやヘッドフォンを大きな音で使用すると、聴覚に障害が生じる場合があります。大音量で聞いていると耳が慣れて普通に聞こえるようになりますが、聴覚を損なう危険があります。耳鳴りがしたり声がかもって聴こえたりする場合は、使用を中止し、聴覚の検査を受けてください。音量が大きいほど、聴覚への影響が早く現れます。専門家は、聴覚を保護するために次のことを推奨しています：

- イヤホンやヘッドフォンを大音量で使用する時間を制限します。
- 周囲の騒音を遮断するために音量を上げるのは避けます。

- 近くの人話し声が聞こえない場合は音量を下げます。

危険性の高い行為 このコンピュータは、原子力施設・飛行機の航行や通信システム・航空管制システムなど、コンピュータの障害が生命の危険や身体の障害、あるいは重大な環境破壊につながるようなシステムにおける使用を目的とはしていません。

光学式ディスクドライブのレーザーに関する情報

警告： お求めの装置に付属する説明書に指定された方法以外による調整あるいは操作は、危険な被曝を引き起こす可能性があります。

お使いのコンピュータの光学式ディスクドライブで使用されているレーザーは、通常の使用においては安全ですが、ドライブを分解すると目に損傷を与えるおそれがあります。安全のために、この装置の修理・点検は Apple 正規サービスプロバイダにのみ依頼してください。

取り扱いに関する重要な情報

注意：以下の取り扱いに関する指示に従わないと、MacBook Pro またはその他の所有物の破損を招くおそれがあります。

動作環境 以下の範囲を超える環境で MacBook Pro を使用すると、パフォーマンスに影響することがあります：

- 動作時温度：10°～ 35° C (50°～ 95° F)
- 保管時温度：-20°～ 45° C (-4°～ 113° F)
- 相対湿度：5%～ 90% (結露しないこと)
- 動作高度：0～ 3048メートル (0～ 10,000 フィート)

MacBook Pro の電源を入れる 内部や外部の部品をすべて所定の位置に取り付けるまでは、絶対に MacBook Pro の電源を入れないでください。一部の部品が取り外されているときにコンピュータを動作させると大変危険です。コンピュータが壊れる可能性もあります。

MacBook Pro を持ち運ぶ MacBook Pro をバッグやブリーフケースに入れて持ち運ぶときには、小物（クリップやコインなど）と一緒に入れないようにしてください。通気孔や光学式ドライブのスロットのすきまからコンピュータ内部に入ってしまったら、ポート内部でひっかかってしまうおそれがあります。また、磁気に影響を受けるものは MagSafe 電源ポートに近づけないでください。

コネクタとポートを使用する コネクタを無理にポートに押し込まないでください。装置を接続するときは、ポートに破片やゴミが入っていないこと、コネクタとポートが合っていること、およびコネクタとポートの向きや位置が正しいことを確認してください。

光学式ドライブを使用する お使いの MacBook Pro の SuperDrive は、標準の 12 cm (4.7 インチ) ディスクに対応しています。定形外のディスクまたは 12 cm (4.7 インチ) より小さいディスクには対応していません。ドライブ内でつかえてしまうことがあります。

ガラス部品の取り扱い お使いの MacBook Pro には、ディスプレイやトラックパッドなど、ガラス製の部品が含まれています。これらの部品が損傷した場合は、MacBook Pro の使用を中止し、Apple 正規サービスプロバイダに修理を依頼してください。

MacBook Pro を保管する 長期間 MacBook Pro を保管するときは、涼しい場所（できれば 22°C または 71°F）に保管し、バッテリーの残量を 50 パーセント程度まで減らします。MacBook Pro を 5 カ月以上保管するときは、バッテリーの残量をおよそ 50 パーセントまで減らします。バッテリーの容量を維持するために、約 6 カ月ごとにバッテリーを 50 パーセントまで再充電してください。

MacBook Pro を清掃する MacBook Pro やその部品の外面を清掃するときは、最初に MacBook Pro をシステム終了し、電源アダプタを抜いてください。それから、柔らかくけば立たない布に少量の水を付けてコンピュータの外面を清掃します。清掃の際には装置に水などが入り込まないように注意してください。コンピュータに液体を直接吹きかけないでください。外面が傷む可能性があるため、スプレー式の液体クリーナー、溶剤、研磨剤などは使わないでください。

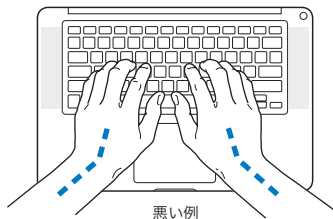
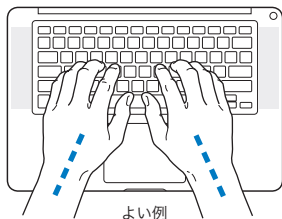
MacBook Pro の画面を清掃する MacBook Pro の画面を清掃するときは、最初に MacBook Pro をシステム終了し、電源アダプタを抜いてください。それから、付属のクリーニングクロスを水で軽く湿らせてから画面を清掃します。画面に液体を直接吹きかけないでください。

人間工学について

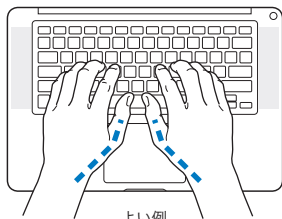
ここでは、健康的な環境で作業を行うためのヒントを示します。

キーボードとトラックパッド

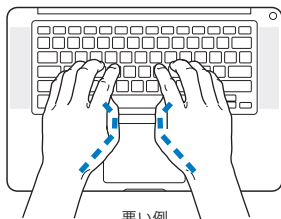
キーボードやトラックパッドを使うときは、肩に力を入れすぎないようにしてください。上腕と前腕の角度は、直角よりも少し大きくなるようにします。また、手首と手のひらは、ほぼ一直線になるようにしてください。



入力するときや、トラックパッドを使うときは、力を入れすぎないようにしましょう。手や指をリラックスさせてください。親指を手のひらの下に入れないように注意してください。



よい例



悪い例

頻繁に手の位置を変えると、疲労を防止できます。休みなして集中して作業すると、手や手首、腕などの不快感が増す可能性があります。手や手首、腕などの痛みや不快感が慢性的になってきたら、専門医に相談しましょう。

外付けマウス

外付けマウスを使うときは、マウスをキーボードと同じ高さ置いてください。また、マウスはすぐに手が届く場所に置いてください。

イス

イスは、調節機構付きで、快適で安定感のあるものが理想的です。イスの高さは、座ったときに太ももがほぼ水平になるように調節しましょう。このとき、足の裏全体が床に着くようにしてください。イスは、背もたれが腰の部分を支えるように調節しましょう。使っているイスの説明書などを参照して、背もたれを自分の身体に合わせて調節してください。

キーボードを操作するときにひじを直角に保つために、イスの高さの調節が必要になることがあります。イスを高くしたことで、足の裏全体が床に着かなくなったときは、足は台のようなものに載せてもかまいません。机の高さを調節できる場合は、足を台に載せる代わりに、机を低くしてもかまいません。また、机よりもやや低い位置にキーボード専用の台が付いている机を利用する方法もあります。

内蔵ディスプレイ

環境に合わせてディスプレイの角度を調節してください。抵抗がある場合は、無理にディスプレイを動かさないでください。ディスプレイは、130度以上は開かないようになっています。

コンピュータをある場所からほかの場所へ動かすと、照明の状態が変わることがあります。そのような場合は、画面の輝度を調節することができます。

人間工学について詳しくは、次の Web サイトを参照してください：

www.apple.com/about/ergonomics

環境向上への取り組み

Apple Inc. では、事業活動および製品が環境に与える影響をできる限り小さくするよう取り組んでいます。

詳しくは、次の Web サイトを参照してください：

www.apple.com/jp/environment

法規制の順守に関する情報

FCC Compliance Statement

This device complies with part 15 of the FCC rules. Operation is subject to the following two conditions: (1) This device may not cause harmful interference, and (2) this device must accept any interference received, including interference that may cause undesired operation. See instructions if interference to radio or television reception is suspected.

L'utilisation de ce dispositif est autorisée seulement aux conditions suivantes: (1) il ne doit pas produire de brouillage et (2) l'utilisateur du dispositif doit être prêt à accepter tout brouillage radioélectrique reçu, même si ce brouillage est susceptible de compromettre le fonctionnement du dispositif.

Radio and Television Interference

This computer equipment generates, uses, and can radiate radio-frequency energy. If it is not installed and used properly—that is, in strict accordance with Apple's instructions—it may cause interference with radio and television reception.

This equipment has been tested and found to comply with the limits for a Class B digital device in accordance with the specifications in Part 15 of FCC rules. These specifications are designed to provide reasonable protection against such interference in a residential installation. However, there is no guarantee that interference will not occur in a particular installation.

You can determine whether your computer system is causing interference by turning it off. If the interference stops, it was probably caused by the computer or one of the peripheral devices.

If your computer system does cause interference to radio or television reception, try to correct the interference by using one or more of the following measures:

- Turn the television or radio antenna until the interference stops.
- Move the computer to one side or the other of the television or radio.
- Move the computer farther away from the television or radio.
- Plug the computer into an outlet that is on a different circuit from the television or radio. (That is, make certain the computer and the television or radio are on circuits controlled by different circuit breakers or fuses.)

If necessary, consult an Apple Authorized Service Provider or Apple. See the service and support information that came with your Apple product. Or consult an experienced radio/television technician for additional suggestions.

Important: Changes or modifications to this product not authorized by Apple Inc. could void the EMC compliance and negate your authority to operate the product.

This product has demonstrated EMC compliance under conditions that included the use of compliant peripheral devices and shielded cables (including Ethernet network cables) between system components. It is important that you use compliant peripheral devices and shielded cables between system components to reduce the possibility of causing interference to radios, television sets, and other electronic devices.

Responsible party (contact for FCC matters only):

Apple Inc. Corporate Compliance
1 Infinite Loop, MS 26-A
Cupertino, CA 95014

Wireless Radio Use

This device is restricted to indoor use when operating in the 5.15 to 5.25 GHz frequency band.

Cet appareil doit être utilisé à l'intérieur.

この製品は、周波数帯域 5.18 ~ 5.32 GHz で動作しているときは、屋内においてのみ使用可能です。

Exposure to Radio Frequency Energy

The radiated output power of the Wi-Fi technology is below the FCC radio frequency exposure limits. Nevertheless, it is advised to use the wireless equipment in such a manner that the potential for human contact during normal operation is minimized.

FCC Bluetooth Wireless Compliance

The antenna used with this transmitter must not be colocated or operated in conjunction with any other antenna or transmitter subject to the conditions of the FCC Grant.

Canadian Compliance Statement

This device complies with Industry Canada license-exempt RSS standard(s). Operation is subject to the following two conditions: (1) this device may not cause interference, and (2) this device must accept any interference, including interference that may cause undesired operation of the device.

Cet appareil est conforme aux normes CNR exemptes de licence d'Industrie Canada. Le fonctionnement est soumis aux deux conditions suivantes : (1) cet appareil ne doit pas provoquer d'interférences et (2) cet appareil doit accepter toute interférence, y compris celles susceptibles de provoquer un fonctionnement non souhaité de l'appareil.

Bluetooth Industry Canada Statement

This Class B device meets all requirements of the Canadian interference-causing equipment regulations.

Cet appareil numérique de la Class B respecte toutes les exigences du Règlement sur le matériel brouilleur du Canada.

Industry Canada Statement

Complies with the Canadian ICES-003 Class B specifications. Cet appareil numérique de la classe B est conforme à la norme NMB-003 du Canada. This device complies with RSS 210 of Industry Canada.

Bluetooth Europe—EU Declaration of Conformity

This wireless device complies with the R&TTE Directive.

Europe—EU Declaration of Conformity



Български Apple Inc. декларира, че това MacBook Pro е в съответствие със съществените изисквания и другите приложими правила на Директива 1999/5/EC.

Česky Společnost Apple Inc. tímto prohlašuje, že tento MacBook Pro je ve shodě se základními požadavky a dalšími příslušnými ustanoveními směrnice 1999/5/ES.

Dansk Undertegnede Apple Inc. erklærer herved, at følgende udstyr MacBook Pro overholder de væsentlige krav og øvrige relevante krav i direktiv 1999/5/EF.

Deutsch Hiermit erkläre Apple Inc., dass sich das MacBook Pro in Übereinstimmung mit den grundlegenden Anforderungen und den übrigen einschlägigen Bestimmungen der Richtlinie 1999/5/EG befinden.

Eesti Käesolevaga kinnitab Apple Inc., et see MacBook Pro vastab direktiivi 1999/5/EÜ põhinõuetele ja nimetatud direktiivist tulenevatele teistele asjakohastele sätetele.

English Hereby, Apple Inc. declares that this MacBook Pro is in compliance with the essential requirements and other relevant provisions of Directive 1999/5/EC.

Español Por medio de la presente Apple Inc. declara que este MacBook Pro cumple con los requisitos esenciales y cualesquiera otras disposiciones aplicables o exigibles de la Directiva 1999/5/CE.

Ελληνικά Με την παρούσα, η Apple Inc. δηλώνει ότι αυτή η συσκευή MacBook Pro συμμορφώνεται προς τις βασικές απαιτήσεις και τις λοιπές σχετικές διατάξεις της Οδηγίας 1999/5/ΕΚ.

Français Par la présente Apple Inc. déclare que l'appareil MacBook Pro est conforme aux exigences essentielles et aux autres dispositions pertinentes de la directive 1999/5/CE.

Íslenska Apple Inc. lýsir því hér með yfir að þetta tæki MacBook Pro fullnægir lágmarkskröfum og öðrum viðeigandi ákvæðum Evróputilskipunar 1999/5/EC.

Italiano Con la presente Apple Inc. dichiara che questo dispositivo MacBook Pro è conforme ai requisiti essenziali ed alle altre disposizioni pertinenti stabilite dalla direttiva 1999/5/CE.

Latviski Ar šo Apple Inc. deklarē, ka MacBook Pro ierīce atbilst Direktīvas 1999/5/EK būtiskajām prasībām un citiem ar to saistītajiem noteikumiem.

Lietuvių Šiuo „Apple Inc.“ deklaruojama, kad šis MacBook Pro atitinka esminius reikalavimus ir kitas 1999/5/EB Direktyvos nuostatas.

Magyar Alulírott, Apple Inc. nyilatkozom, hogy a MacBook Pro megfelel a vonatkozó alapvető követelményeknek és az 1999/5/EC irányelv egyéb előírásainak.

Malti Hawnehkk, Apple Inc., jiddikjara li dan MacBook Pro jikkonforma mal-htigijiet essenzjali u ma provvedimenti oħraġ relevanti li hemm fid-Direttiva 1999/5/EC.

Nederlands Hierbij verklaart Apple Inc. dat het toestel MacBook Pro in overeenstemming is met de essentiële eisen en de andere bepalingen van richtlijn 1999/5/EG.

Norsk Apple Inc. erklærer herved at dette MacBook Pro -apparatet er i samsvar med de grunnleggende kravene og øvrige relevante krav i EU-direktivet 1999/5/EF.

Polski Niniejszym Apple Inc. oświadczam, że ten MacBook Pro są zgodne z zasadniczymi wymogami oraz pozostałymi stosownymi postanowieniami Dyrektywy 1999/5/CE.

Português Apple Inc. declara que este dispositivo MacBook Pro está em conformidade com os requisitos essenciais e outras disposições da Directiva 1999/5/CE.

Română Prin prezenta, Apple Inc. declară că acest aparat MacBook Pro este în conformitate cu cerințele esențiale și cu celelalte prevederi relevante ale Directivei 1999/5/CE.

Slovensko Apple Inc. izjavlja, da je ta MacBook Pro skladna z bistvenimi zahtevami in ostalimi ustreznimi določili direktive 1999/5/ES.

Slovensky Apple Inc. týmto vyhlasuje, že toto MacBook Pro spĺňa základné požiadavky a všetky príslušné ustanovenia Smernice 1999/5/ES.

Suomi Apple Inc. vakuuttaa täten, että tämä MacBook Pro tyyppinen laite on direktiivin 1999/5/EY oleellisten vaatimusten ja sitä koskevien direktiivin muiden ehtojen mukainen.

Svenska Härmed intygar Apple Inc. att denna MacBook Pro står i överensstämmelse med de väsentliga egenskapskrav och övriga relevanta bestämmelser som framgår av direktiv 1999/5/EG.

A copy of the EU Declaration of Conformity is available at: www.apple.com/euro/compliance

This equipment can be used in the following countries:

AT	BG	BE	CY	CZ	DK	EE	FI	FR	DE	GR	HU
IE	IT	LV	LT	LU	MT	NL	PL	PT	RO	SK	SL
ES	SE	GB	IS	LI	NO	CH					

Korea Warning Statements

대한민국 규정 및 준수

방통위고시에 따른 고지사항
해당 무선설비는 운용 중 전파혼신 가능성이 있음,
이 기기는 인명안전과 관련된 서비스에 사용할 수 없습니다.

B급 기기(가정용 방송통신기자재)
이 기기는 가정용(B급) 전자파합자기로서 주위
가정에서 사용하는 것을 목적으로 하며, 모든 지
역에서 사용할 수 있습니다.

Singapore Wireless Certification

Complies with
IDA Standards
DB00063

Taiwan Wireless Statements

無線設備の警告聲明

經型式認證合格之低功率射頻電機，非經許可，公司、商號或使用者均不得擅自變更頻率、加大功率或變更原設計之特性及功能。低功率射頻電機之使用不得影響飛航安全及干擾合法通信；經發現有干擾現象時，應立即停用，並改善至無干擾時方得繼續使用。前項合法通信指依電信法規定作業之無線電通信。低功率射頻電機須遵守合法通信或工業、科學及醫療用電波輻射性電機設備之干擾。

如有這 頻率:

於 5.25GHz 至 5.35GHz 區域內操作之
無線設備的警告聲明

工作頻率 5.250 ~ 5.350GHz 該頻段限於室內使用。

警告

本電池如果更換不正確會有爆炸的危險

請依製造商說明書處理用過之電池

Taiwan Class B Statement

Class B 設備的警告聲明

NIL

Japan VCCI Class B Statement

情報処理装置等電波障害自主規制について

この装置は、情報処理装置等電波障害自主規制協議会 (VCCI) の基準に基づくクラス B 情報技術装置です。この装置は家庭環境で使用されることを目的としていますが、この装置がラジオやテレビジョン受信機に近接して使用されると、受信障害を引き起こすことがあります。

取扱説明書に従って正しい取扱をしてください。



ME67

外部 USB モデムに関する情報

外部 USB モデムを使用して MacBook Pro を電話回線に接続する場合は、モデムに付属の書類に記載されている通信当局の情報を参照してください。

ENERGY STAR® Compliance



As an ENERGY STAR® partner, Apple has determined that standard configurations of this product meet the ENERGY STAR® guidelines for energy efficiency. The ENERGY STAR® program is a partnership with electronic equipment manufacturers to promote energy-efficient products. Reducing energy consumption of products saves money and helps conserve valuable resources.

This computer is shipped with power management enabled with the computer set to sleep after 10 minutes of user inactivity. To wake your computer, click the mouse or trackpad or press any key on the keyboard.

For more information about ENERGY STAR®, visit:
www.energystar.gov

廃棄とリサイクルに関する情報



この記号は、お使いの製品をお住まいの地域の条例や規制に従って適正に廃棄する必要があることを示します。お使いの製品の寿命が切れたときは、Apple またはお住まいの地域の自治体に問い合わせ、リサイクルの方法を確認してください。

Apple のリサイクルプログラムについては、次の Web サイトを参照してください：

www.apple.com/jp/environment/recycling

European Union—Disposal Information



The symbol above means that according to local laws and regulations your product should be disposed of separately from household waste. When this product reaches its end of life, take it to a collection point designated by local authorities. Some collection points accept products for free. The separate collection and recycling of your product at the time of disposal will help conserve natural resources and ensure that it is recycled in a manner that protects human health and the environment.

Türkiye

EEE yönetmeliğine (Elektrikli ve Elektronik Eşyalarda Bazı Zararlı Maddelerin Kullanımının Sınırlanmasına Dair Yönetmelik) uygundur.

Brasil—Informações sobre descarte e reciclagem



O símbolo acima indica que este produto e/ou sua bateria não devem ser descartadas no lixo doméstico. Quando decidir descartar este produto e/ou sua bateria, faça-o de acordo com as leis e diretrizes ambientais locais. Para informações sobre o programa de reciclagem da Apple, pontos de coleta e telefone de informações, visite www.apple.com/br/environment.

バッテリーの廃棄に関する情報

バッテリーを廃棄する際は、お住まいの地域の条令および廃棄基準に従ってください。

Deutschland: Dieses Gerät enthält Batterien. Bitte nicht in den Hausmüll werfen. Entsorgen Sie dieses Gerät am Ende seines Lebenszyklus entsprechend der maßgeblichen gesetzlichen Regelungen.

Nederlands: Gebruikte batterijen kunnen worden ingeleverd bij de chemokar of in een speciale batterijcontainer voor klein chemisch afval (kca) worden gedeponneerd.

台灣



廢電池請回收

China Battery Statement

警告：不要刺破或焚燒。該電池不含水銀。

Taiwan Battery Statement

警告：請勿戳刺或焚燒。此電池不含汞。

中国

有毒或 有害物质	零部件				
	电路板	显示屏	电池组	附件	电源 适配器
铅 (Pb)	X	X	X	X	X
汞 (Hg)	0	0	0	0	0
镉 (Cd)	0	0	0	0	0
六价铬 (Cr, VI)	0	0	0	0	0
多溴联苯 (PBB)	0	0	0	0	0
多溴二苯醚 (PBDE)	0	0	0	0	0

0: 表示该有毒有害物质在该部件所有均质材料中的含量均在 SJ/T 11363-2006 规定的限量要求以下。

X: 表示该有毒有害物质至少在该部件的某一均质材料中的含量超出 SJ/T 11363-2006 规定的限量要求。

根据中国电子行业标准 SJ/T11364-2006 和相关的中国政府法规，本产品及其某些内部或外部组件上可能带有环保使用期限标识。取决于组件和组件制造商，产品及其组件上的使用期限标识可能有所不同。组件上的使用期限标识优先于产品上任何与之相冲突的或不同的环保使用期限标识。



 Apple Inc.

© 2011 Apple Inc. All rights reserved.

本書の著作権は Apple Inc. に帰属します。本書の一部あるいは全部を Apple Inc. から書面による事前の許諾を得ることなく複写複製（コピー）することを禁じます。

本書には正確な情報を記載するように努めました。ただし、誤植や制作上の誤記がないことを保証するものではありません。

Apple

1 Infinite Loop
Cupertino, CA 95014
U.S.A.

www.apple.com

アップルジャパン株式会社

〒163-1480 東京都新宿区西新宿 3 丁目 20 番 2 号
東京オペラシティアワー
www.apple.com/jp

Apple ロゴは、米国その他の国で登録された Apple Inc. の商標です。キーボードの Apple ロゴ（Option + Shift + K）を Apple の書面による事前の許可なく商業目的で使用した場合、米国連邦法および各州法において商標権侵害や不正競争にあたる可能性があります。

Apple、Apple ロゴ、AirMac、FaceTime、Finder、FireWire、GarageBand、iChat、iLife、iMovie、iPhoto、iPod、iPod touch、iTunes、Keynote、Mac、MacBook、Mac OS、MagSafe、Photo Booth、Safari、Spaces、Spotlight、SuperDrive、Time Capsule、および Time Machine は、米国その他の国で登録された Apple Inc. の商標です。商標「iPhone」は、アイホン株式会社の許諾を受けて使用しています。

FireWire ロゴ、iPad、および Multi-Touch は、Apple Inc. の商標です。

Apple、AppleCare、Apple Store、および iTunes Store は、米国その他の国で登録された Apple Inc. のサービスマークです。

App Store は Apple Inc. のサービスマークです。

ENERGY STAR® は米国の登録商標です。

Thunderbolt および Thunderbolt ロゴは、米国その他の国における Intel Corp. の商標です。

Bluetooth® のワードマークとロゴは Bluetooth SIG, Inc. が所有している登録商標です。また、Apple Inc. のワードマークやロゴの使用は実施権に基づいています。

本書に記載のその他の社名、商品名は、各社の商標または登録商標です。本書に記載の他社商品名は参考を目的としたものであり、それらの製品の使用を強制あるいは推奨するものではありません。また、Apple Inc. は他社製品の性能または使用につきましては一切の責任を負いません。

Dolby Laboratories からの実施権に基づき製造されています。「Dolby」、「Pro Logic」、およびダブル D 記号は、Dolby Laboratories の商標です。非公開機密著作物。© 1992–1997 Dolby Laboratories, Inc. All rights reserved.