

Complimenti, hai raggiunto una sintonia perfetta
con MacBook Pro.

Saluta MacBook Pro.

www.apple.com/it/macbookpro



Finder

Sfoglia i tuoi documenti come fai con la musica in Cover Flow.

Aiuto Mac



Videocamera iSight integrata e iChat

Parla in videoconferenza con amici e parenti in tutto il mondo.

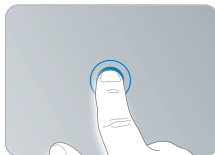
Aiuto Mac



Trackpad Multi-Touch

Scorri attraverso i documenti, regola le immagini e ingrandisci il testo utilizzando solamente le tue dita.

Aiuto Mac



Fai clic in qualunque punto



Scorri



Sfoglia



Apri con due dita



Ruota

Mac OS X Snow Leopard

www.apple.com/it/macosx



Time Machine

Esegui automaticamente il backup e il ripristino dei tuoi documenti.

Aiuto Mac

 time machine



Visualizzazione rapida

Visualizza in anteprima i tuoi documenti.

Aiuto Mac

 visualizzazione rapida



Spotlight

Trova rapidamente ogni cosa presente sul tuo Mac.

Aiuto Mac

 spotlight



Safari

Naviga per il web con il browser più veloce al mondo.

Aiuto Mac

 safari

iLife '11

www.apple.com/it/ilife



iPhoto

Trasforma le tue foto in immagini incredibili.

Aiuto iPhoto

 foto



iMovie

Realizza uno splendido filmato in pochi minuti.

Aiuto iMovie

 filmato



GarageBand

Crea facilmente un brano dal suono spettacolare.

Aiuto GarageBand

 registrazione

Indice

Capitolo 1: Installazione semplice e rapida per utilizzo immediato

- 9 Contenuto della confezione
- 9 Configurazione di MacBook Pro
- 17 Mettere MacBook Pro in stato di stop o spegnerlo

Capitolo 2: La tua vita con MacBook Pro

- 20 Caratteristiche di base di MacBook Pro
- 22 Caratteristiche della tastiera di MacBook Pro
- 24 Porte su MacBook Pro
- 26 Utilizzare il trackpad Multi-Touch
- 30 Utilizzo della batteria MacBook Pro
- 31 Domande e risposte

Capitolo 3: Potenzia il tuo MacBook Pro

- 37 Sostituire l'unità disco rigido
- 44 Installare memoria aggiuntiva

Capitolo 4: Una soluzione per ogni problema

- 51 Problemi che impediscono di utilizzare MacBook Pro
- 56 Utilizzare Apple Hardware Test
- 57 Problemi con la connessione Internet
- 60 Problemi con la comunicazione wireless AirPort Extreme
- 61 Tenere aggiornato il software
- 62 Reinstallare il software in dotazione con MacBook Pro
- 63 Usare Utility Disco
- 64 Ulteriori informazioni, servizio e supporto
- 66 Individuare il numero di serie del prodotto

Capitolo 5: Informazioni supplementari importanti

- 68 Informazioni importanti per la sicurezza
- 71 Informazioni importanti per l'utilizzo
- 74 Disposizione dell'ambiente di lavoro
- 76 Apple e l'ambiente
- 77 Regulatory Compliance Information

1

Installazione semplice e rapida
per utilizzo immediato

www.apple.com/it/macbookpro

Aiuto Mac  Assistente Migrazione

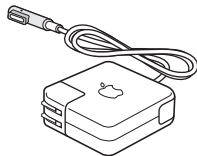
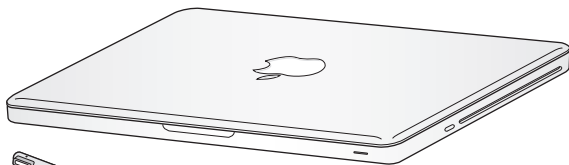
MacBook Pro è stato progettato per essere impostato con rapidità e utilizzato immediatamente. Se non hai mai utilizzato MacBook Pro o non hai dimestichezza con i computer Macintosh, leggi questo capitolo per un aiuto introduttivo.

Importante: leggi tutte le istruzioni di installazione (e le informazioni di sicurezza a pagina 67) attentamente prima di iniziare a utilizzare il computer.

Importante: gli utenti esperti dovrebbero essere già in grado di eseguire le procedure di installazione. Assicurati di avere letto le informazioni riportate nel capitolo 2, “La tua vita con MacBook Pro,” per saperne di più sulle nuove caratteristiche di MacBook Pro.

Puoi trovare molte risposte ai tuoi dubbi all’interno del computer, nell’Aiuto Mac. Per ulteriori informazioni sull’uso dell’Aiuto Mac, consulta “Domande e risposte” a pagina 31. Apple può sviluppare nuovi aggiornamenti e versioni di questo software di sistema, pertanto le immagini mostrate in questo manuale potrebbero essere leggermente diverse da quelle visualizzate su schermo.

Contenuto della confezione



Alimentatore MagSafe da 60W



Cavo CA

Configurazione di MacBook Pro

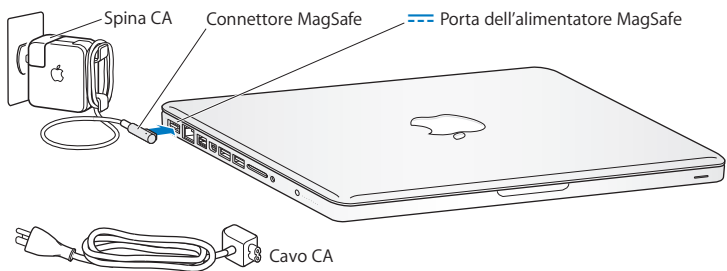
MacBook Pro è stato progettato per essere impostato con rapidità e utilizzato immediatamente. Le prossime pagine illustrano il processo di installazione, incluse le seguenti operazioni:

- Collegare l'alimentatore MagSafe da 60W
- Collegare i cavi ed accedere ad un network
- Accendere MacBook Pro e utilizzare il trackpad
- Configurare un account utente e altre impostazioni con Impostazione Assistita
- Configurare la scrivania e le preferenze di Mac OS X

Importante: rimuovi la pellicola protettiva intorno all'alimentatore di corrente MagSafe da 60 W prima di configurare MacBook Pro.

Passo 1: Collega l'alimentatore di corrente MagSafe da 60 W per alimentare MacBook Pro e caricare la batteria.

Assicurati che la spina CA sia ben inserita nell'alimentatore e che i poli siano in posizione corretta. Inserisci la spina CA dell'alimentatore in una presa di corrente e il connettore MagSafe nella relativa porta del computer. Quando avvicini il connettore MagSafe alla porta, potrai avvertire una forza magnetica che lo attrae.



Per aumentare la portata dell'alimentatore di corrente, sostituisci la spina CA con il cavo a corrente alternata. Prima, estrai la spina CA per rimuoverla dall'alimentatore quindi collega il cavo di alimentazione CA all'alimentatore, assicurandoti che sia fisso in posizione.

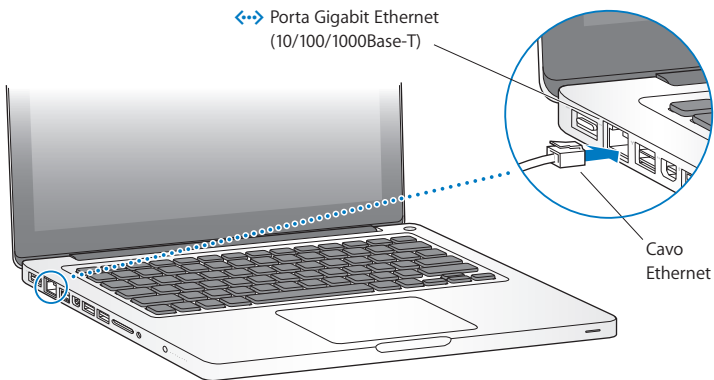
Per scollegare l'alimentatore dalla presa di corrente o dal computer, agisci sulla presa senza tirare il cavo.

Quando colleghi l'alimentatore di corrente a MacBook Pro, un indicatore luminoso presente sul connettore MagSafe inizia ad emettere un segnale luminoso. Se l'indicatore luminoso è di colore ambra, la batteria è in carica. Una spia di colore verde indica che la batteria è completamente carica. Se la spia non è illuminata, verifica che il connettore sia inserito correttamente e che l'alimentatore di corrente sia collegato a una presa di corrente.

Passo 2: Collegati a un network wireless o cablato.

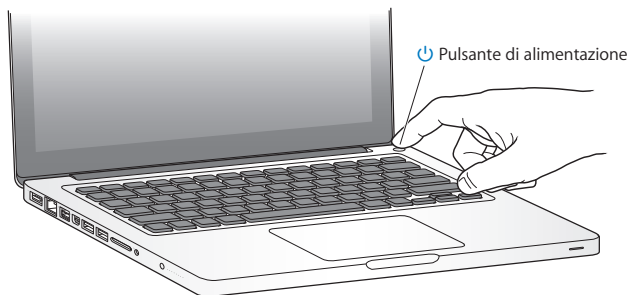
Per utilizzare un network wireless con la tecnologia AirPort Extreme integrata, assicurati di conoscere il nome del network e che la base wireless sia attiva. All'accensione di MacBook Pro, Impostazione Assistita ti guida attraverso il processo di collegamento. Per i suggerimenti relativi alla risoluzione dei problemi, consulta pagina 60.

- Per utilizzare una connessione con cavo, collega una delle estremità del cavo Ethernet a MacBook Pro e l'altra a un modem via cavo, a un modem DSL o a un network.



Passo 3: Premi il pulsante (⏻) brevemente per accendere MacBook Pro.

Quando viene acceso il computer, si dovrebbe udire un suono.



Il computer impiega alcuni secondi per accendersi. Una volta acceso, Impostazione Assistita si aprirà automaticamente.

Se il computer non si accende, consulta “Se MacBook Pro non si accende o non si avvia” a “Se MacBook Pro non si accende o non si avvia” a pagina 53.

Passo 4: Configura MacBook Pro con Impostazione Assistita.

Impostazione Assistita si avvia alla prima accensione di MacBook Pro. Impostazione Assistita ti aiuta a inserire le informazioni su Internet e sull'e-mail e a configurare un account utente su MacBook Pro. Se disponi già di un Mac, Impostazione Assistita può aiutarti a trasferire automaticamente i documenti, le applicazioni e altre informazioni dal computer Mac precedente utilizzando una connessione Ethernet o wireless. Per ulteriori informazioni, consulta la sezione successiva "Trasferire informazioni su MacBook Pro".

Se non vuoi conservare o utilizzare il vecchio Mac, è bene rimuovere l'autorizzazione per la riproduzione di musica, video e audiolibri acquistati su iTunes Music Store. La rimozione dell'autorizzazione da un computer impedisce che i brani, i video o gli audiolibri che hai acquistato vengano riprodotti da altri e rende disponibile l'uso di un'altra autorizzazione. Per informazioni sulla rimozione dell'autorizzazione, scegli Aiuto iTunes dal menu Aiuto di iTunes.

Trasferimento di informazioni a MacBook Pro

Puoi seguire le indicazioni proposte in Impostazione Assistita per trasferire gli account utente esistenti, i documenti, le applicazioni e altre informazioni da un altro computer Mac. Puoi eseguire questa operazione con uno dei seguenti metodi:

- Utilizzare un cavo FireWire per stabilire una connessione tra due computer e trasferire le informazioni
- Utilizzare un cavo Ethernet collegato direttamente tra due computer o collegare entrambi i computer allo stesso network
- In modalità wireless: direttamente tra due computer o con entrambi i computer sullo stesso network wireless

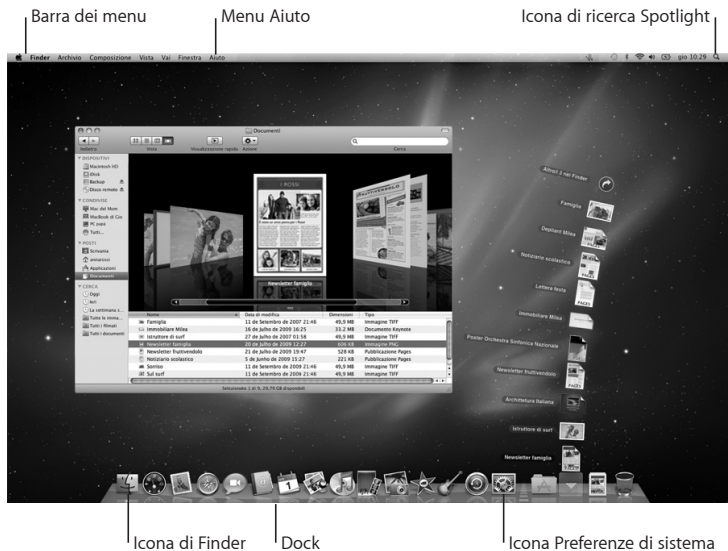
Prima di effettuare il trasferimento, utilizza Aggiornamento Software sull'altro computer Mac. Sull'altro Mac deve essere installata una delle seguenti versioni del software Mac OS X, Mac OS X v10.4.11 oppure Mac OS X v10.5.6 (o versione successiva).

Puoi scegliere gli articoli (account utente, documenti, filmati, musica, foto ecc.) che desideri trasferire su MacBook Pro.

Importante: non eseguire alcuna operazione sull'altro Mac finché il trasferimento non è stato completato.

Se non desideri utilizzare "Impostazione Assistita" per trasferire informazioni al primo avvio, puoi farlo in un secondo momento con "Assistente Migrazione". Se la connessione si interrompe durante il trasferimento, puoi riprenderlo in un secondo momento utilizzando Assistente Migrazione su MacBook Pro e sull'altro Mac. Accedi alla cartella Applicazioni > Utility e fai doppio clic su Assistente Migrazione.

Passo 5: Personalizzare la scrivania di Mac OS X e impostare le preferenze.



Puoi personalizzare rapidamente la scrivania utilizzando Preferenze di sistema. Scegli Apple (🍏) > Preferenze di Sistema dalla barra dei menu o fai clic sull'icona di Preferenze di Sistema nel Dock. Preferenze di Sistema è il tuo centro di comando per la maggior parte delle impostazioni di MacBook Pro. Per ulteriori informazioni, apri Aiuto Mac e cerca "Preferenze di sistema" o l'impostazione specifica che desideri modificare.

Mettere MacBook Pro in stato di stop o spegnerlo

Quando hai finito di utilizzare MacBook Pro, puoi metterlo in stato di stop o spegnerlo.

Mettere MacBook Pro in stato di stop

Se ti allontani da MacBook Pro solo per un breve periodo di tempo, mettilo in stato di stop. Quando il computer è in stop, puoi riattivarlo rapidamente ed evitare il processo di avvio.

Per mettere MacBook Pro in stato di stop, esegui una delle operazioni seguenti:

- Chiudi lo schermo.
- Scegli Apple (🍏) > Stop dalla barra dei menu.
- Nella finestra di dialogo che viene visualizzata, premi il pulsante di alimentazione (⏻) e fai clic su Stop.
- Scegli Apple (🍏) > Preferenze di Sistema, fai clic su Risparmio energia e imposta un timer per lo stop.

AVVISO: attendi alcuni secondi finché l'indicatore luminoso dello stato di stop inizia a lampeggiare (indicando che il computer è in stato di stop e che il disco rigido ha terminato l'attività) prima di spostare MacBook Pro. Se sposti il computer mentre è in funzione, il disco rigido può subire danni, con la perdita di dati o l'impossibilità di eseguire l'avvio dallo stesso disco rigido.

Per riattivare MacBook Pro:

- *Se il monitor è chiuso*, è sufficiente aprirlo per riattivare MacBook Pro.
- *Se il monitor è aperto*, premi il pulsante di alimentazione (⏻) o qualsiasi tasto della tastiera.

Quando MacBook Pro si riattiva dallo stato di stop, le applicazioni, i documenti e le impostazioni del computer rimangono esattamente come li hai lasciati.

Spegnere MacBook Pro

Se non hai intenzione di utilizzare MacBook Pro per circa due giorni, è meglio spegnerlo. Durante lo spegnimento, la spia di stop s'illumina brevemente.

Per spegnere MacBook Pro, esegui una delle operazioni seguenti:

- Scegli Apple (🍏) > Spegni dalla barra dei menu.
- Premi il pulsante di alimentazione (⏻) e fai clic su Spegni nella finestra di dialogo che viene visualizzata.

Se pensi di non utilizzare MacBook Pro per un periodo di tempo prolungato, consulta la pagina 73 per informazioni su come evitare che la batteria si scarichi completamente.

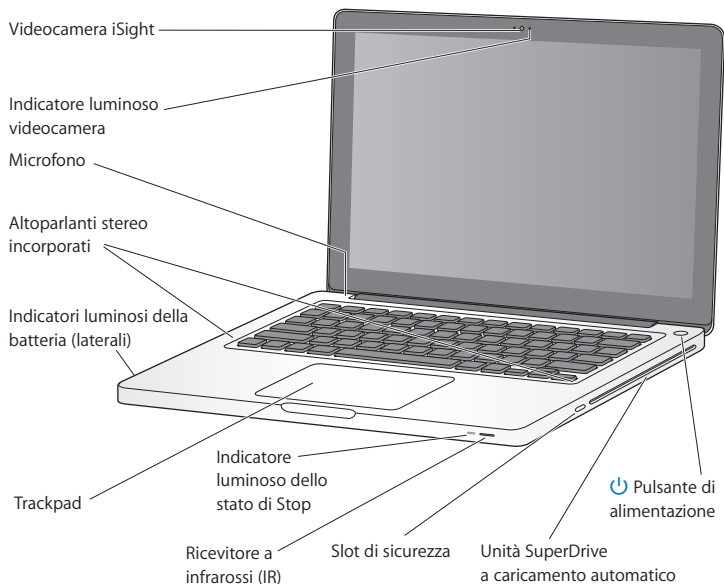
2

La tua vita con MacBook Pro

www.apple.com/it/macosex

Aiuto Mac  Mac OS X

Caratteristiche di base di MacBook Pro



Videocamera iSight integrata e indicatore luminoso della videocamera

Effettua una videoconferenza con l'applicazione iChat AV, scatta foto con Photo Booth o acquisisci video con iMovie. L'indicatore luminoso lampeggia quando la videocamera è attiva.

Microfono integrato

Consentono di acquisire suoni con il microfono (situato sopra il tasto Esc della tastiera) o parlare con gli amici via banda larga utilizzando l'applicazione iChat inclusa.

Altoparlanti stereo integrati

Ascoltare musica e audio di filmati, giochi e altri documenti multimedia.

Batteria integrata e indicatori luminosi della batteria

Utilizza l'alimentazione da batteria quando non hai a disposizione una presa elettrica. Premi il tasto batteria per attivare gli indicatori luminosi che mostrano il livello di batteria rimanente.

Trackpad

Fai clic o doppio clic in un punto qualsiasi del trackpad. Tocca il trackpad con una o più dita per spostare il puntatore e utilizzare le azioni Multi-Touch (descritte a pagina 26).

Indicatore luminoso dello stato di stop

Una luce bianca lampeggia quando è in modalità di stop.

Ricevitore a infrarossi (IR)

Utilizza un telecomando Apple Remote (in vendita separatamente) con il ricevitore a infrarossi per controllare Front Row e Keynote su MacBook Pro da una distanza massima di 9,1 metri.

Slot di sicurezza

Collegare un lucchetto e un cavo (in vendita separatamente) e prevenire un eventuale furto.

SuperDrive a caricamento automatico

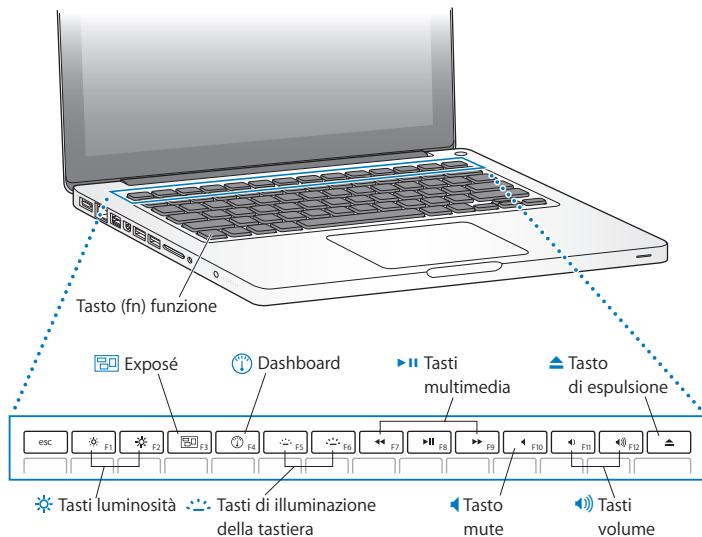
Unità ottica che legge e scrive CD e DVD di dimensioni standard.



Pulsante di alimentazione

Per accendere e spegnere MacBook Pro e metterlo in stop.

Caratteristiche della tastiera di MacBook Pro



Tasto Funzione (Fn)

Mantieni premuto questo tasto per attivare le azioni personalizzate assegnate ai tasti funzione (da F1 a F12). Per sapere come personalizzare i tasti funzione, scegli **Aiuto > Aiuto Mac** dalla barra dei menu e cerca "tasti funzione".



Tasti luminosità (F1, F2)

Per aumentare (☀) o diminuire (☾) la luminosità dello schermo.



Tasto Exposé (F3)

Apri Exposé per accedere in modo rapido a tutte le finestre aperte.



Tasto Dashboard (F4)

Apri Dashboard per accedere ai widget.



Tasti di illuminazione della tastiera (F5, F6)

Aumenta (☀) o diminuisci (☾) la luminosità della tastiera.



Tasti multimedia (F7, F8, F9)

Per riavvolgere (◀), riprodurre o mettere in pausa (⏸) oppure mandare avanti velocemente (▶) un brano, un filmato o una presentazione.



Tasto mute (F10)

Azzerà il volume degli altoparlanti integrati o dell'uscita audio.



Tasti volume (F11, F12)

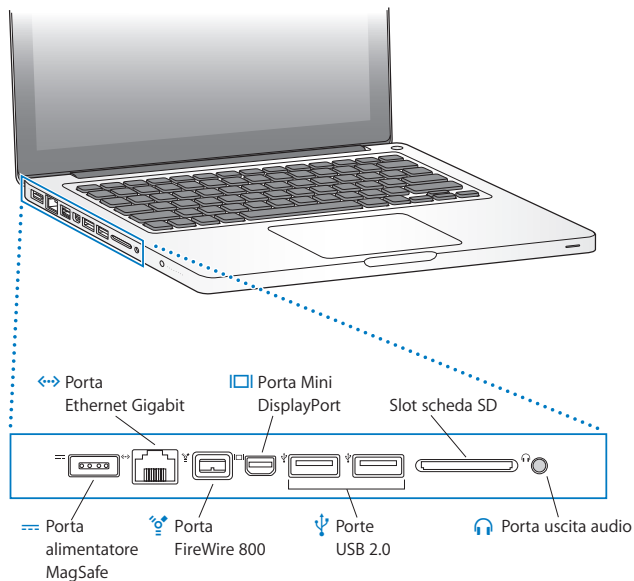
Aumenta (⏪) o diminuisci (⏩) il volume del suono proveniente dagli altoparlanti integrati o dall'uscita audio.



Tasto di espulsione

Mantieni premuto questo tasto per espellere un disco attualmente non in uso. Un altro modo per espellere un disco consiste nel trascinarne l'icona sul Cestino.

Porte su MacBook Pro





Porta alimentatore MagSafe

Collega l'alimentatore MagSafe da 60 W in dotazione per ricaricare la batteria di MacBook Pro.



Porta Ethernet Gigabit

Per collegarsi a una rete Ethernet ad alta velocità, a un modem DSL o via cavo o a un altro computer. La porta Ethernet rileva automaticamente le periferiche Ethernet senza richiedere l'utilizzo di un apposito cavo incrociato Ethernet.



Una porta FireWire 800

Per collegare periferiche ad alta velocità, quali videocamere digitali e dispositivi di archiviazione.



Porta Mini DisplayPort (uscita video)

Collega un monitor esterno o un sistema di proiezione che utilizza un connettore DVI, Dual-Link DVI o VGA. Puoi acquistare adattatori per i formati video supportati.



Due porte USB (Universal Serial Bus) 2.0

Collega iPod, iPhone, mouse, tastiera, stampante, fotocamera digitale, unità disco, joystick, modem e molto altro a MacBook Pro.

Slot scheda SD

Trasferisci facilmente le foto, i video e i dati da e su MacBook Pro con una scheda SD.



Porta audio

Collegare altoparlanti esterni, cuffie (compreso iPhone) o dispositivi audio digitali. Puoi specificare la funzionalità della linea analogica in ingresso, che supporta microfoni a livello di linea e apparecchiature audio, selezionando Ingresso nel riquadro Suono delle Preferenze di sistema.

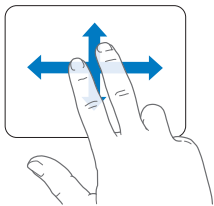
Nota: gli adattatori e gli altri accessori sono venduti separatamente all'indirizzo www.apple.com/it/store o presso il negozio Apple Retail Store di zona.

Utilizzare il trackpad Multi-Touch

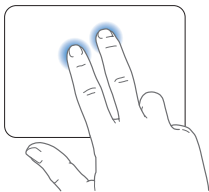
Utilizza il trackpad per spostare il puntatore e per eseguire una varietà di gesti Multi-Touch. A differenza di altri trackpad, l'intero trackpad di MacBook Pro è un pulsante e questo ti consente di fare clic in un punto qualsiasi del trackpad. Per potere eseguire i gesti Multi-Touch, guarda i video con le istruzioni relative ai gesti e imposta altre opzioni del trackpad, scegli Apple (🍏) > Preferenze di Sistema, quindi fai clic su Trackpad.

Ecco come utilizzare il trackpad di MacBook Pro:

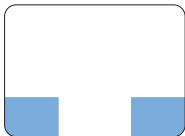
- *L'utilizzo di due dita per lo scorrimento* consente di trascinare per scorrere rapidamente in alto, in basso o di lato nella finestra attiva. Questa opzione è attiva di default.



- Il clic secondario o “clic con il tasto destro” consente di accedere ai comandi del menu di scelta rapida.
- Per configurare il clic secondario a due dita in qualunque parte del trackpad, seleziona “Clic secondario” sotto l’opzione “Due dita”, nelle preferenze Trackpad.



- Per configurare una zona per il clic secondario ad un dito nell’angolo inferiore sinistro o destro del trackpad, seleziona “Clic secondario” sotto l’opzione “Un dito”, nelle preferenze Trackpad.

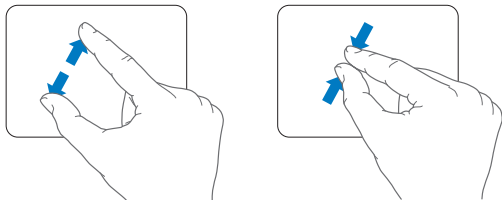


Zona clic secondario

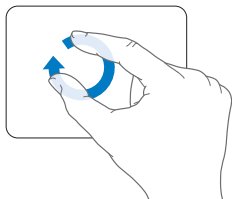
Nota: per eseguire un clic secondario puoi anche tenere premuto il tasto Ctrl mentre fai clic.

Le seguenti azioni del trackpad funzionano solo con alcune applicazioni. Quando esegui queste azioni, fai scorrere leggermente le dita sulla superficie del trackpad. Per ulteriori informazioni, consulta le preferenze del trackpad oppure scegli Aiuto > Aiuto Mac e cerca la parola “trackpad”.

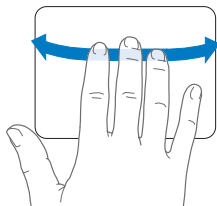
- *Avvicinare o allontanare due dita* consente di ingrandire o ridurre le dimensioni di PDF, immagini, foto e altro ancora.



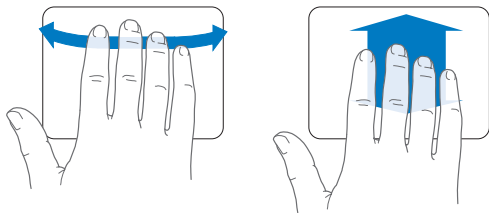
- *La rotazione di due dita* consente di ruotare foto, pagine e altro.



- *Facendo scorrere tre dita* sul trackpad puoi sfogliare rapidamente le pagine dei documenti, passare alla foto successiva o precedente e altro ancora.



- *Lo scorrimento a quattro dita* funziona con il Finder e tutte le applicazioni. Facendo scorrere quattro dita da sinistra a destra attivi Scambiatore di Applicazioni: puoi così muoverti fra le applicazioni aperte. Facendo scorrere quattro dita verso l'alto o verso il basso, Exposé mostra la scrivania o tutte le finestre aperte.



Per abilitare o disabilitare uno dei gesti, scegli Apple (🍏) > Preferenze di Sistema quindi fai clic su Trackpad. Fai clic sui riquadri per attivare o disattivare i gesti.


Utilizzo della batteria MacBook Pro

Quando l'alimentatore MagSafe non è collegato, il computer MacBook Pro riceve l'alimentazione dalla batteria integrata. La durata della batteria di MacBook Pro varia in base alle applicazioni in uso e ai dispositivi esterni collegati al MacBook Pro.

Disattivando funzionalità come la tecnologia wireless AirPort Extreme o Bluetooth® e riducendo la luminosità dello schermo, puoi ottimizzare la durata della batteria, ad esempio, quando viaggi in aereo. Molte delle preferenze di sistema sono impostate automaticamente per ottimizzare la durata della batteria.

Per verificare il livello di carica restante della batteria, puoi controllare le otto spie dell'indicatore sul lato sinistro di MacBook Pro. Premi il pulsante accanto alle spie e la luce si illuminerà brevemente per mostrare la quantità di carica rimasta nella batteria.

Importante: se è accesa una sola spia luminosa, la batteria è quasi completamente scarica. Se nessuna spia è accesa, la batteria è completamente scarica e non è possibile accendere MacBook Pro a meno che non sia collegato all'alimentatore. Collega l'alimentatore di corrente per ricaricare la batteria. Per ulteriori informazioni sul comportamento degli indicatori luminosi della batteria, consulta la pagina 55.

Inoltre, puoi controllare la quantità di carica rimasta nella batteria, osservando l'icona di stato Batteria () nella barra dei menu. Il livello di carica visualizzato indica la quantità di carica rimanente con le applicazioni, le periferiche e le impostazioni di sistema attualmente in uso. Per aumentare la durata della batteria, chiudi le applicazioni e scollega le periferiche inutilizzate, quindi regola le impostazioni per il risparmio energia. Per ulteriori informazioni sui suggerimenti per migliorare le prestazioni della batteria e per mantenere la carica, visita il sito www.apple.com/it/batteries/notebooks.html.

Ricaricare la batteria

Quando l'alimentatore fornito con MacBook è collegato, la batteria viene ricaricata sia che il computer sia spento, acceso o in stato di Stop. La batteria si ricarica più velocemente quando il computer è spento o in stato di stop.

La batteria di MacBook Pro può essere sostituita solo da un fornitore di servizi autorizzato Apple o da un negozio Apple Retail Store.

Domande e risposte

Ulteriori informazioni sull'utilizzo di MacBook Pro sono disponibili in "Aiuto Mac" sul computer e su Internet all'indirizzo www.apple.com/it/support/macbook.

Per aprire Aiuto Mac:

- 1 Fai clic sull'icona del Finder nel Dock (la barra delle icone sul bordo dello schermo).



- 2 Fai clic sul menu Aiuto nella barra dei menu, quindi esegui una delle operazioni seguenti:
 - a Digita una domanda o un termine nel campo di ricerca, quindi seleziona un argomento dall'elenco di risultati oppure seleziona "Mostra tutti i risultati", per visualizzare tutti gli argomenti.
 - b Scegli "Aiuto Mac" per aprire la relativa finestra, nella quale è possibile fare clic sui link o digitare una domanda.

Ulteriori informazioni

Per ulteriori informazioni sull'utilizzo di MacBook Pro, consulta:


Per informazioni su	Consulta
Installare la memoria	il capitolo 3, "Potenzia il tuo MacBook Pro" a pagina 35.
Risoluzione dei problemi tecnici di MacBook Pro	capitolo 4, "Una soluzione per ogni problema" a pagina 49.
Trovare servizio e supporto per MacBook Pro	il capitolo 4, "Ulteriori informazioni, servizio e supporto" a pagina 64. Oppure vai sul sito di supporto di Apple, all'indirizzo www.apple.com/it/support/macbookpro..
Utilizzare Mac OS X	il sito web di Mac OS X all'indirizzo www.apple.com/it/macosex . Oppure cerca "Mac OS X" nell' Aiuto Mac.
Passare da un PC a un Mac	"Perché ti innamorerai di un Mac" all'indirizzo www.apple.com/it/getamac/whymac .
Utilizzare le applicazioni di iLife	il sito web di iLife all'indirizzo www.apple.com/it/ilife oppure apri un'applicazione di iLife, quindi il relativo Aiuto e digita una domanda nel campo di ricerca.
Modificare le preferenze di sistema	Apri Preferenze di Sistema scegliendo Apple () > Preferenze di Sistema o cerca "preferenze di sistema" nell' Aiuto Mac.
Utilizzare il trackpad	Apri Preferenze di Sistema e fai clic su Trackpad.
Utilizzare la tastiera	Aiuto Mac e cerca "tastiera".
Utilizzare la fotocamera iSight	Aiuto Mac e cerca "iSight".
Utilizzo della tecnologia wireless AirPort Extreme	la pagina del supporto AirPort all'indirizzo www.apple.com/it/support/airport

Per informazioni su	Consulta
Utilizzo della tecnologia wireless Bluetooth	Supporto Bluetooth all'indirizzo www.apple.com/it/support/bluetooth oppure apri l'applicazione Scambio Documenti Bluetooth (nella cartella Applicazioni > Utility) e scegli Aiuto > Aiuto Bluetooth.
Manutenzione della batteria	Aiuto Mac e cerca "batteria".
Collegare una stampante	Aiuto Mac e cerca "stampante".
Connessioni FireWire e USB	Aiuto Mac e cerca "FireWire" o "USB."
Connettersi a Internet	Aiuto Mac e cerca "Internet".
Connettere un monitor esterno	Aiuto Mac e cerca "visualizza porta".
Telecomando Apple Remote	Aiuto Mac e cerca "telecomando".
Front Row	Aiuto Mac e cerca "Front Row".
Masterizzare un disco CD o DVD	Aiuto Mac e cerca "masterizza disco".
Specifiche tecniche	la pagina del supporto per le specifiche tecniche all'indirizzo www.apple.com/it/support/specs , oppure apri System Profiler, scegliendo Apple (🍏) > Informazioni su questo Mac, dalla barra dei menu, e fai clic su Più informazioni.
Novità da Apple, download gratuiti e cataloghi in linea di software e hardware	il sito web Apple all'indirizzo www.apple.com/it .
Istruzioni, supporto tecnico e manuali dei prodotti Apple	il sito web di supporto Apple all'indirizzo www.apple.com/it/support .

3

Potenzia il tuo MacBook Pro

www.apple.com/it/store

Aiuto Mac  RAM

Questo capitolo fornisce informazioni e istruzioni per l'aggiornamento dell'unità disco rigido e l'installazione di memoria aggiuntiva in MacBook Pro.

ATTENZIONE: Apple consiglia di rivolgersi a un tecnico qualificato Apple per l'installazione della memoria e delle unità sostitutive. Per informazioni su come contattare Apple per ottenere assistenza, consulta le informazioni di Servizio e supporto fornite con il computer. Se cerchi di installare un'unità di sostituzione o della memoria e danneggi le attrezzature, tali danni non sono coperti dalla garanzia limitata sul computer.

La batteria di MacBook Pro non è sostituibile dall'utente. Se ritieni che la batteria debba essere sostituita, contatta un negozio Apple Retail Store o un fornitore di servizi autorizzato Apple.

Sostituire l'unità disco rigido

Puoi effettuare l'aggiornamento dell'unità disco rigido di MacBook Pro. L'unità disco rigido si trova accanto alla batteria incorporata quando apri il retro di MacBook Pro. Utilizzare solo unità sostitutiva da 2,5 pollici con connettore SATA (Serial ATA).

Importante: Apple raccomanda di effettuare una copia di sicurezza dei dati sull'unità disco rigido prima di rimuoverla e sostituirla. Apple non è responsabile dell'eventuale perdita di dati.

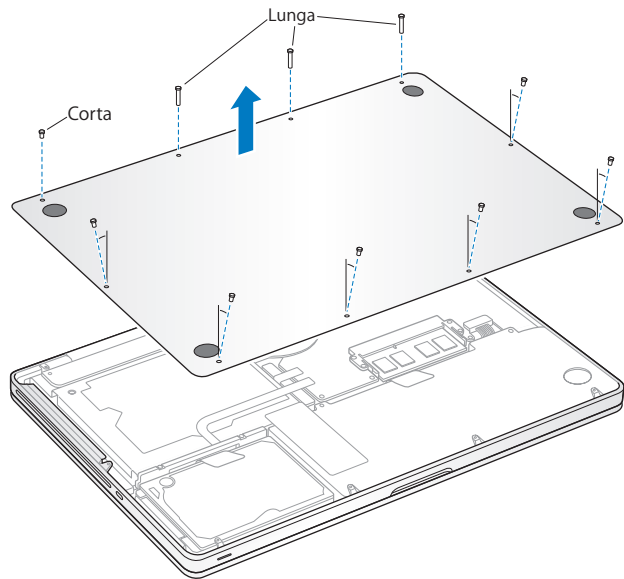
Per sostituire l'unità disco rigido di MacBook Pro:

- 1 Spegnere MacBook Pro. Scollegare l'alimentatore di corrente, il cavo Ethernet, i cavi USB, il blocco di protezione e qualsiasi altro cavo collegato a MacBook Pro per evitare di danneggiare il computer.

ATTENZIONE: i componenti interni di MacBook Pro possono essere caldi. Se hai utilizzato MacBook Pro, attendi 10 minuti dopo lo spegnimento per lasciare raffreddare i componenti interni prima di continuare.

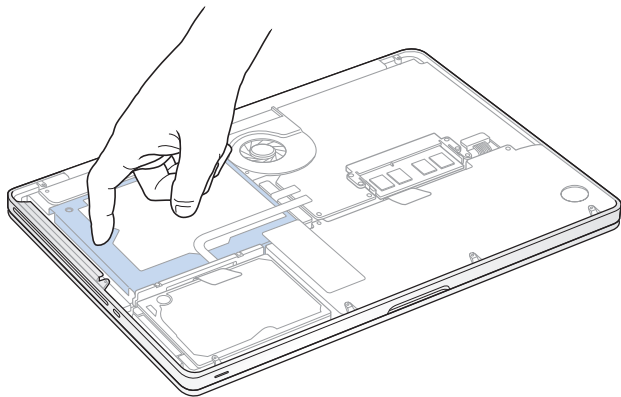
- 2 Rovescia MacBook Pro e rimuovi le dieci (10) viti che mantengono in posizione lo chassis inferiore. Rimuovi le viti più corte degli angoli mostrati nell'illustrazione. Solleva lo chassis e posizionalo di lato.

Importante: poiché le viti hanno lunghezze diverse, prendi nota della lunghezza e della posizione delle viti in modo da poterle riposizionare correttamente. Riponi le viti in un luogo sicuro.

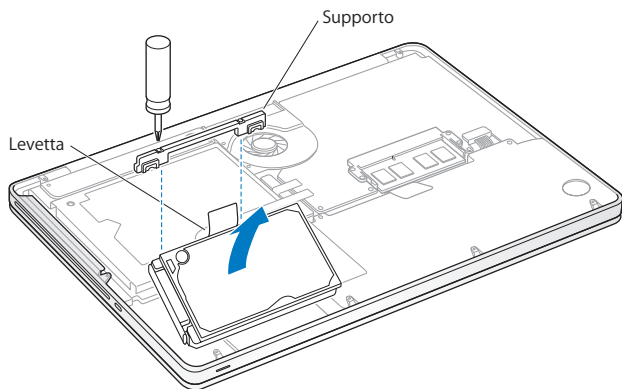


Importante: la rimozione dello chassis inferiore, determina l'esposizione di delicati componenti interni. Quando rimuovi o aggiungi un disco rigido, evita di toccare componenti diversi da quelli dell'assemblaggio del disco rigido.

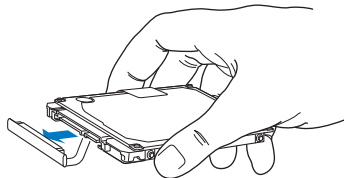
- 3 Durante l'operazione, tocca una superficie metallica all'interno del computer per scaricare l'elettricità statica dal corpo.



- 4 Individua i supporti sulla parte superiore dell'unità. Utilizzando un cacciavite Phillips, svita le due viti che fissano il supporto. Riponi il supporto in un luogo sicuro.
- 5 Utilizzando la levetta, estrai con delicatezza l'unità dall'alloggiamento.

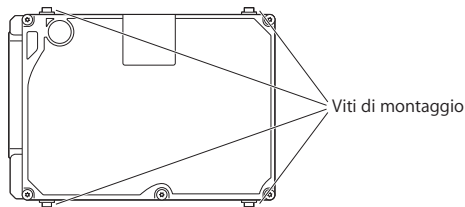


- 6 Afferra l'unità dai lati e tira leggermente il connettore sul lato sinistro dell'unità per scollegarlo. Non premere l'unità tra le dita ed evita di toccare il circuito sul lato inferiore dell'unità.



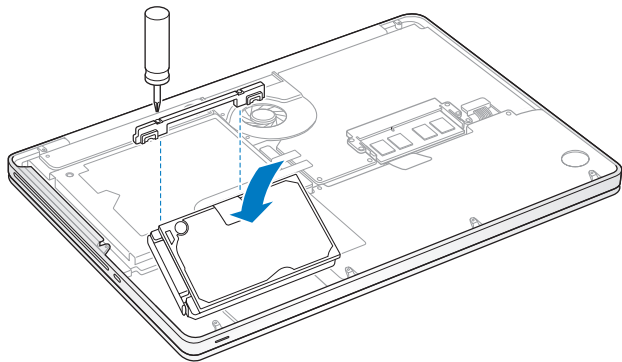
Il connettore è collegato a un cavo e rimane nell'alloggiamento dell'unità disco rigido.

Importante: ai lati dell'unità disco rigido, sono presenti quattro (4) viti di montaggio. Se l'unità sostitutiva non include viti di montaggio, rimuovi quelle della vecchia unità e posizionale sull'unità sostitutiva prima di installarla.



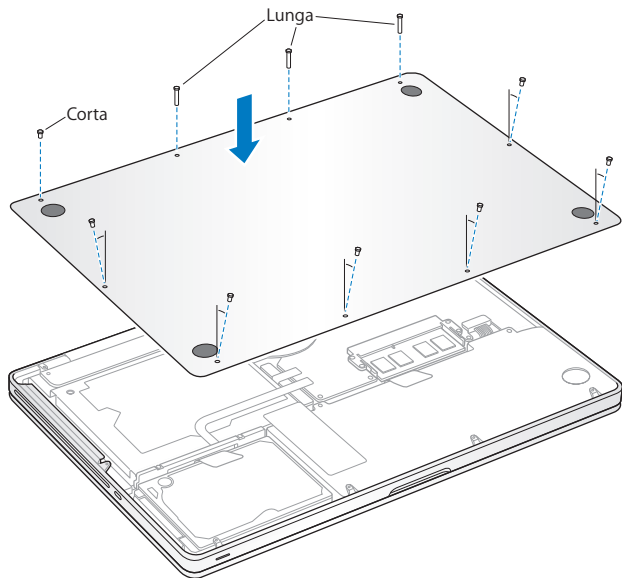
- 7 Collega il connettore al lato sinistro dell'unità sostitutiva.

- 8 Inserisci l'unità sostitutiva tenendola inclinata, assicurandoti che le viti di montaggio siano posizionate correttamente.



- 9 Riposiziona il supporto e stringi le viti.

- 10 Riposiziona lo chassis inferiore. Sostituisci e serra nelle posizioni adeguate le dieci viti che hai rimosso al passo 2, assicurandoti di inserire le viti più corte con l'angolatura indicata nell'illustrazione.



Per informazioni sull'installazione di Mac OS X e delle applicazioni incluse, consulta "Reinstallare il software in dotazione con MacBook Pro" a pagina 62.

Installare memoria aggiuntiva

Il computer dispone di due slot di memoria accessibili rimuovendo lo chassis inferiore. MacBook Pro è fornito di almeno 4 gigabyte (GB) di SDRAM (Synchronous Dynamic Random-Access Memory) DDR3 (Double Data Rate) a 1066 MHz. Ogni slot di memoria consente l'installazione di un modulo SDRAM con le seguenti specifiche:

- formato DDR3 (Double Data Rate Small Outline Dual Inline Memory Module)
- 30 mm (1,18 pollici)
- 204 pin
- 1 GB, 2 GB o 4 GB
- RAM tipo PC3-8500 SO-DIMM DDR3 a 1066 MHz

Puoi aggiungere due moduli di memoria da 4 GB per un massimo di 8 GB di memoria. Per prestazioni ottimali, utilizza entrambi gli slot e installa moduli di memoria identici in ogni slot.

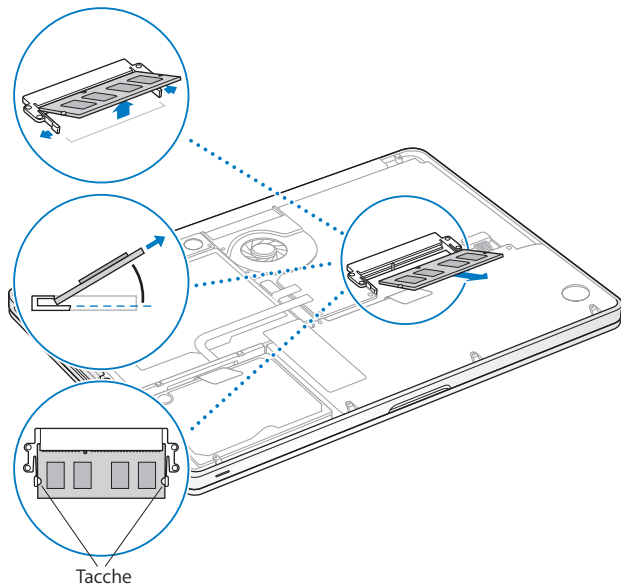
Per installare memoria nel MacBook Pro:

- 1 Segui i passi da 1 a 3 iniziando da pagina 37.

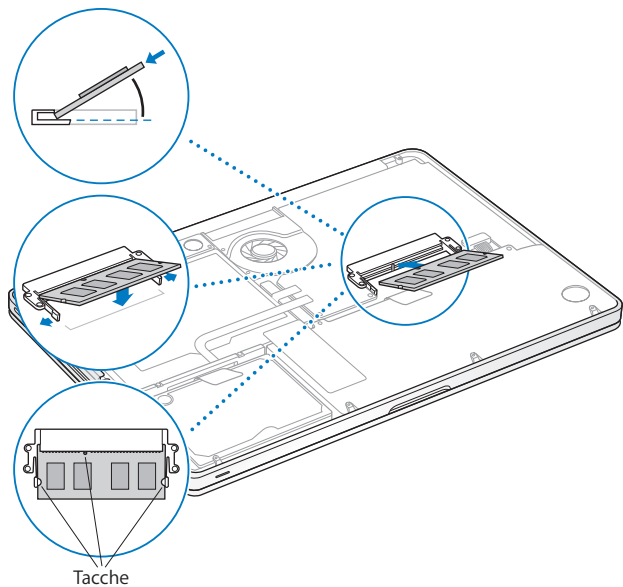
Importante: la rimozione dello chassis inferiore, determina l'esposizione di delicati componenti interni. Quando rimuovi o aggiungi memoria, evita di toccare componenti diversi da quelli dell'assemblaggio della memoria.

- 2 Premi le levette poste ai lati del modulo di memoria verso l'esterno per rilasciare il modulo dallo slot della scheda memoria.

La scheda dovrebbe sollevarsi leggermente. Prima di rimuoverla, assicurati di vedere le tacche semicirculari. In caso contrario, prova a premere nuovamente le levette verso l'esterno.



- 3 Tieni il modulo di memoria sulle tacche e rimuovilo dallo slot.
- 4 Rimuovi l'altro modulo di memoria.
Importante: tieni i moduli di memoria sulle estremità e non toccare i connettori dorati.
- 5 Inserisci il nuovo modulo di memoria nello slot:
 - a Allinea la tacca posta sul bordo dorato del modulo con quella presente nello slot di memoria inferiore.
 - b Inclina la scheda e spingi delicatamente la memoria nello slot.
 - c Esercitando una pressione ferma e costante con due dita, inserisci il modulo di memoria. Uno scatto indica che il modulo è stato inserito correttamente.
 - d Ripeti questa procedura per installare un altro modulo di memoria nello slot superiore. Premi sul modulo per assicurarti che sia inserito correttamente.



Segui le istruzioni per la sostituzione dello chassis inferiore al passo 10 di pagina 43.

Assicurati che MacBook Pro riconosca la nuova memoria

Al termine dell'installazione della memoria aggiuntiva, verifica che MacBook Pro abbia rilevato la nuova memoria.

Per verificare la memoria del computer:

- 1 Avvia MacBook Pro.
- 2 Quando viene visualizzata la scrivania di Mac OS X, scegli Apple (🍏) > Informazioni su questo Mac.


Per ulteriori informazioni sulla memoria installata sul computer, apri System Profiler facendo clic su "Più informazioni", quindi fai clic su Memoria.

Se non riconosce la memoria o se non si avvia correttamente, assicurati che la memoria sia compatibile con MacBook Pro e che sia stata installata correttamente.

4

Una soluzione per ogni
problema

www.apple.com/it/support

Aiuto Mac  aiuto

Occasionalmente, potresti riscontrare problemi mentre lavori con MacBook Pro. In caso di problemi, consulta i suggerimenti su come risolvere i problemi tecnici. Puoi anche reperire ulteriori informazioni sulla risoluzione dei problemi nell’Aiuto Mac e sul sito web di supporto di MacBook Pro all’indirizzo www.apple.com/it/support/macbookpro.

Se riscontri un problema con MacBook Pro, in genere puoi trovare facilmente una soluzione rapida e semplice. Pensa alle condizioni che hanno causato il problema. Prendi nota di tutte le procedure eseguite prima che si verificasse il problema, in modo da semplificare l’individuazione delle possibili cause e la ricerca della soluzione. Prendi nota delle seguenti informazioni:

- Le applicazioni utilizzate quando si è verificato il problema. Problemi che si verificano solo con determinate applicazioni possono indicare che l’applicazione non è compatibile con la versione di Mac OS installata sul computer.
- Qualsiasi nuovo software recentemente installato, in particolare i software che hanno aggiunto degli elementi alla cartella Sistema.
- Hardware eventualmente installato, quale ad esempio memoria aggiuntiva o una periferica.

Problemi che impediscono di utilizzare MacBook Pro

Se MacBook Pro non risponde o il puntatore non si sposta

In rare occasioni, un'applicazione potrebbe bloccarsi. Mac OS X fornisce una modalità per uscire da un'applicazione che si è bloccata senza riavviare il computer.

Per forzare la chiusura di un'applicazione:

- 1 Premi Comando (⌘)-Opzione-Esc, oppure, dalla barra dei menu, scegli Apple (🍏) > Uscita forzata. Viene visualizzata la finestra di dialogo "Uscita forzata applicazioni" con l'applicazione selezionata.
- 2 Fai clic su Uscita forzata.

L'applicazione viene chiusa, lasciando aperte le altre.

Se necessario, è anche possibile riavviare il Finder da questa finestra di dialogo.

Quindi registra tutti i documenti aperti e riavvia il computer per assicurarti che il problema sia stato eliminato.

Se il problema si verifica spesso, scegli Aiuto > Aiuto Mac dalla barra dei menu nella parte superiore dello schermo. Cerca la parola "blocco" per visualizzare suggerimenti relativi a questa condizione.

Se il problema si verifica solo con un'applicazione in particolare, rivolgiti al produttore dell'applicazione per verificarne la compatibilità con il sistema in uso. Per ottenere supporto e informazioni di contatto per il software in dotazione con MacBook Pro, vai all'indirizzo www.apple.com/guide.

Se l'applicazione è compatibile, potrebbe essere necessario reinstallare il software di sistema del computer. Consulta "Installare Mac OS X" a pagina 62.

Se MacBook Pro si blocca durante l'avvio, se vedi un punto interrogativo lampeggiante o se lo schermo è scuro e l'indicatore luminoso dello stato di Stop rimane acceso fisso (non in stop)

In genere il punto interrogativo lampeggiante segnala che il computer non ha individuato il software di sistema sul disco rigido o sui dischi collegati al computer.

- Attendi alcuni secondi. Se il computer non si avvia subito, spegnilo tenendo premuto il pulsante di alimentazione (⏻) per circa 8 - 10 secondi. Scollega tutte le periferiche esterne e prova a riavviarlo premendo il pulsante di alimentazione (⏻) e tenendo premuto il tasto Opzione. Quando il computer si avvia, fai clic sull'icona del disco rigido, quindi premi il tasto freccia destra. Dopo che il computer si è avviato, apri le Preferenze di sistema e fare clic su "Disco di avvio". Seleziona una cartella sistema Mac OS X locale.
- Se questa procedura non funziona, prova a utilizzare "Disk Utility" per riparare il disco.
 - Inserisci il *DVD di installazione di Mac OS X* nel computer.
 - Riavvia il computer e mantieni premuto il tasto C durante l'avvio.
 - Scegli la tua lingua preferita quando richiesto.
 - Quando viene visualizzata la schermata successiva, scegli Utility Disco dal menu Utility nella barra dei menu. Quando si apre Utility Disco, segui le istruzioni nel pannello "S.O.S." per verificare se Utility Disco può riparare il disco.

Se l'utilizzo di Utility Disco non aiuta, può essere necessario reinstallare il software di sistema del computer. Consulta "Installare Mac OS X" a pagina 62.

Se MacBook Pro non si accende o non si avvia

Prova i seguenti suggerimenti nell'ordine fino a quando il computer si avvia:

- Verifica che l'alimentatore sia collegato al computer e a una presa di corrente funzionante. Assicurati che sia in uso l'alimentatore di corrente MagSafe da 60 W in dotazione con MacBook Pro. Se la ricarica si interrompe e la spia sull'alimentatore non si accende quando si collega il cavo di alimentazione, prova a collegare e scollegare il cavo per ripristinarlo.
- Verifica se la batteria ha bisogno di essere ricaricata. Premi il piccolo pulsante sul lato sinistro del computer. Dovrebbero accendersi le otto spie che indicano il livello di carica. Se si accende una sola spia, collega l'alimentatore di corrente per ricaricare la batteria. Per ulteriori informazioni sul comportamento degli indicatori luminosi della batteria, consulta la pagina 55.
- Se il problema persiste, reimposta il power manager di MacBook Pro (preservando i tuoi documenti) premendo contemporaneamente il tasto Maiuscole di sinistra, il tasto Opzione di sinistra (alt), il tasto Ctrl di sinistra e il pulsante di alimentazione (⏻) per cinque secondi finché il computer non si riavvia.
- Se di recente è stata installata memoria aggiuntiva, verifica che sia stata installata correttamente e che sia compatibile con il computer. Verifica se rimuovendo e reinstallando la vecchia memoria il computer si avvia (consulta la pagina 44).
- Premi il pulsante di alimentazione (⏻) e tieni premuti contemporaneamente i tasti Comando (⌘), Opzione, P e R finché non senti di nuovo il suono dell'avvio. Così il parametro RAM (PRAM) viene reimpostato.
- Se ancora non riesci ad avviare MacBook Pro, consulta "Ulteriori informazioni, servizio e supporto" a pagina 64 per informazioni su come contattare Apple per potere eseguire le riparazioni.

Se lo schermo diventa improvvisamente nero o MacBook Pro si blocca

Cerca di riavviare MacBook Pro.

- 1 Scollega qualsiasi dispositivo collegato a MacBook Pro, tranne l'alimentatore di corrente.
- 2 Premi il pulsante di alimentazione (⏻) per riavviare il sistema.
- 3 Prima di collegare qualsiasi dispositivo esterno e iniziare a lavorare, ricarica la batteria almeno per il 10 per cento.

Per visualizzare il livello di carica della batteria, controlla l'icona dello stato della batteria (🔋) nella barra dei menu o controlla gli indicatori luminosi della batteria sul lato sinistro di MacBook Pro. Lo schermo potrebbe anche oscurarsi in base al modo in cui sono state configurate le opzioni per il risparmio di energia.

Se un dispositivo audio collegato alla porta audio non funziona

Scollega il dispositivo audio. Scegli Apple (🍏) > Preferenze di Sistema e apri le preferenze Suono. Nel pannello Ingresso, specifica se intendi utilizzare la porta per l'ingresso o l'uscita del suono. Ricollega il dispositivo audio.

Nota: se stai utilizzando Windows su MacBook, la porta supporta solo l'uscita audio.

Se premi il pulsante della batteria e tutti gli indicatori luminosi della batteria lampeggiano cinque volte velocemente

La batteria deve essere sostituita. Contatta un negozio Apple Retail Store oppure un fornitore di servizi autorizzato Apple.

Se premi il pulsante della batteria e gli indicatori luminosi della batteria lampeggiano da sinistra a destra e quindi da destra a sinistra, cinque volte per riga

La batteria non è stata riconosciuta. Contatta un negozio Apple Retail Store oppure un fornitore di servizi autorizzato Apple.

Se hai dimenticato la password

È possibile ripristinare la password di amministratore e le password per ogni altro account.

- 1 Inserisci il *DVD di installazione di Mac OS X*. Quindi riavvia il computer tenendo premuto il tasto C durante l'accensione.
- 2 Scegli la tua lingua preferita quando richiesto.
- 3 Quando viene visualizzata la schermata successiva, scegli Ripristino Password dal menu Utility della barra dei menu. Segui le istruzioni visualizzate sullo schermo.

In caso di difficoltà nell'espulsione di un disco

- Chiudi tutte le applicazioni che potrebbero utilizzare il disco e riprova.
- Se non funziona, riavvia il computer tenendo premuto il trackpad.

Utilizzare Apple Hardware Test

Se pensi di avere riscontrato un problema con l'hardware di MacBook Pro, puoi utilizzare l'applicazione Apple Hardware Test per aiutare a determinare se esiste un problema con uno dei componenti del computer, quali la memoria o il processore.

Per utilizzare Apple Hardware Test:

- 1 Scollega tutti i dispositivi esterni dal computer, ad eccezione dell'alimentatore. Scollega il cavo Ethernet eventualmente collegato.
- 2 Riavvia MacBook Pro mantenendo premuto il tasto D.
- 3 Quando compare la schermata di selezione di Apple Hardware Test, seleziona la lingua che desideri utilizzare.
- 4 Premi il tasto A Capo oppure fai clic sul pulsante con la freccia a destra.
- 5 Quando viene visualizzata la finestra principale di Apple Hardware Test (dopo circa 45 secondi), segui le istruzioni su schermo.
- 6 Se Apple Hardware Test rileva un problema, viene visualizzato un codice d'errore. Prendi nota del codice d'errore prima di cercare supporto. Se Apple Hardware Test non rileva un errore hardware, il problema potrebbe essere collegato al software.

Se questa procedura non funziona, puoi utilizzare Apple Hardware Test dal *DVD di installazione delle applicazioni* in dotazione con il computer. Per ulteriori informazioni, consulta il documento Leggimi di Apple Hardware Test su *DVD di installazione delle applicazioni*.

Problemi con la connessione Internet

MacBook Pro è dotato dell'applicazione Impostazione Assistita Network per aiutarti durante l'installazione di una connessione Internet. Apri Preferenze di sistema e fai clic su Network.

Fai clic sul pulsante Aiutami per aprire Impostazione Assistita Network.

In caso di problemi di connessione a Internet, segui le istruzioni fornite in questa sezione o utilizza Diagnosi Network.

Per utilizzare Diagnosi Network:

- 1 Scegli Apple (🍏) > Preferenze di Sistema.
- 2 Fai clic su Network e quindi su Aiutami.
- 3 Fai clic su Diagnosi per aprire Diagnosi Network.
- 4 Segui le istruzioni visualizzate sullo schermo.

Se Diagnosi Network non permette di risolvere il problema, il problema può dipendere dall'Internet Provider (ISP) con il quale stai cercando di connetterti, da un dispositivo esterno che stai usando per la connessione o dal server al quale stai cercando di accedere. Puoi tentare la seguente procedura.

Connessione Internet: modem via cavo, DSL e LAN

Assicurati che tutti i cavi del modem siano collegati. Controlla il cavo di alimentazione del modem, il cavo che collega il modem al computer e il cavo che collega il modem alla presa a muro. Controlla anche i cavi e le alimentazioni degli hub e dei router Ethernet.

Accendi e spegni il modem e reimpostane l'hardware

Spegni il modem DSL o via cavo per alcuni minuti, quindi riaccendilo.

Alcuni ISP raccomandano di scollegare il cavo di alimentazione del modem. Se il modem dispone di un pulsante di reinizializzazione, puoi premerlo prima o dopo aver disattivato e attivato l'alimentazione.

Importante: le istruzioni relative ai modem non sono applicabili agli utenti LAN, che potrebbero disporre di hub, switch, router o dispositivi di accesso di cui gli utenti di modem via cavo o DSL non dispongono. Gli utenti LAN dovrebbero contattare l'amministratore network, non l'ISP.

Connessioni PPPoE

Se non riesci a connetterti al tuo Internet Provider tramite PPPoE (Point to Point Protocol over Ethernet), verifica che le informazioni inserite nelle preferenze Network siano corrette.

Per verificare le impostazioni PPPoE:

- 1 Scegli Apple (🍏) > Preferenze di Sistema.
- 2 Fai clic su Network.
- 3 Fai clic su Aggiungi (+) nella parte inferiore dell'elenco dei servizi di connessione network, quindi scegli PPPoE dal menu a comparsa Interfaccia.

- 4 Scegli un'interfaccia per il servizio PPPoE dal menu a comparsa Ethernet. Scegli Ethernet se ti colleghi a un network con cavo o AirPort in caso di network wireless.
- 5 Inserisci le informazioni fornite dal tuo ISP, quali ad esempio il nome dell'account, la password e il nome del servizio PPPoE (se richiesto dall'ISP).
- 6 Fai clic su Applica, per attivare le impostazioni.

Connessioni network

Assicurati che il cavo Ethernet sia collegato a MacBook Pro e al network. Controlla i cavi e le alimentazioni degli hub e dei router Ethernet.

Se disponi di due o più computer che condividono una connessione Internet, assicurati che il network sia impostato adeguatamente. Devi sapere se il tuo ISP fornisce solo un indirizzo IP o se fornisce più indirizzi IP, uno per ogni computer.

Se viene fornito un solo indirizzo IP, dovrai utilizzare un router in grado di condividere la connessione, noto anche come NAT (Network Address Translation) o "IP masquerading".

Per informazioni sulla configurazione, consulta la documentazione fornita con il router in uso o contatta il responsabile della configurazione network. Puoi utilizzare una base AirPort per condividere un indirizzo IP tra più computer. Per ulteriori informazioni sull'utilizzo di una base AirPort, consulta Aiuto Mac o il sito web di Apple AirPort all'indirizzo www.apple.com/it/support/airport.

Se non puoi risolvere la questione utilizzando questi passi, contatta il tuo ISP o amministratore di network.

Problemi con la comunicazione wireless AirPort Extreme

In caso di problemi con la comunicazione wireless AirPort:

- Controlla che il computer o il network a cui desideri collegarti sia funzionante e dotato di un punto di accesso wireless.
- Verifica di avere configurato il software secondo le istruzioni fornite con il computer, la base o in Aiuto Mac.
- Assicurati di trovarti entro il raggio di portata dell'antenna dell'altro computer o del punto di accesso network. Dispositivi elettrici e strutture metalliche possono interferire con la connessione wireless e ridurre il raggio di portata. Lo spostamento o la rotazione del computer potrebbe migliorare la ricezione.
- Controlla l'icona di stato di AirPort (📶) nella barra dei menu. Per visualizzare il livello di segnale appaiono fino a quattro barre. Se il segnale è debole, prova a spostarti.
- Consulta l'Aiuto AirPort (scegli Aiuto > Aiuto Mac e quindi scegli Libreria > Aiuto AirPort dalla barra dei menu). Consulta anche le istruzioni fornite con il dispositivo wireless per ulteriori informazioni.

Tenere aggiornato il software

È possibile collegarsi a Internet ed eseguire il download e l'installazione automatici delle versioni gratuite più recenti di software, driver e altre novità offerte da Apple.

Quando sei collegato a Internet, Aggiornamento Software controlla per vedere se ci sono aggiornamenti disponibili per il computer. Puoi impostare MacBook Pro in modo da controllare gli aggiornamenti periodicamente quindi puoi eseguire il download e l'installazione del software aggiornato.

Per verificare gli aggiornamenti software disponibili:

- 1 Scegli Apple (🍏) > Preferenze di Sistema.
- 2 Fa clic sull'icona di Aggiornamento Software e segui le istruzioni su schermo.
 - Per maggiori informazioni, cerca l'argomento "Aggiornamento Software" in Aiuto Mac.
 - Per informazioni recenti su Mac OS X, visita il sito web www.apple.com/it/macosex.

Reinstallare il software in dotazione con MacBook Pro

Utilizza i dischi di installazione forniti con MacBook Pro per reinstallare Mac OS X e le applicazioni fornite con il computer. Puoi installare Mac OS X senza inizializzare il volume di destinazione, conservando quindi i documenti e le impostazioni in esso presenti, oppure puoi inizializzare il volume, cancellando tutti i dati e lasciando il computer pronto per la reinstallazione di Mac OS X e delle applicazioni.

Importante: Prima di ripristinare il software, Apple consiglia di eseguire il backup dei dati presenti sul disco rigido. Apple non è responsabile dell'eventuale perdita di dati.

Installare Mac OS X

Per installare Mac OS X:

- 1 Esegui una copia di backup dei documenti importanti.
- 2 Inserisci il DVD di installazione di Mac OS X fornito con il computer.
- 3 Fai doppio clic su sull'opzione di installazione di Mac OS X.
- 4 Segui le istruzioni visualizzate sullo schermo.

Nota: Per riportare Mac OS X su MacBook Pro alle impostazioni originali di fabbrica, devi prima inizializzare il volume su cui desideri installarlo. Puoi farlo durante l'installazione mediante Utility Disco. Per istruzioni, consulta l'articolo di supporto su http://support.apple.com/kb/HT3910?viewlocale=it_IT.

- 5 Al termine della procedura di installazione, fai clic su Riavvia per riavviare il computer.
- 6 Segui le istruzioni in Impostazione Assistita per impostare il tuo account utente.

Se inizi il disco rigido durante l'installazione, devi reinstallare le applicazioni. Consulta la sezione seguente.

Reinstallare le applicazioni

Se hai inizializzato il disco rigido durante la reinstallazione di Mac OS X, devi reinstallare le applicazioni fornite con MacBook Pro, come ad esempio le applicazioni di iLife.

Per installare le applicazioni fornite con MacBook Pro:

- 1 Esegui una copia di backup dei documenti importanti.
- 2 Inserisci il *DVD di installazione delle applicazioni* fornito con MacBook Pro.
- 3 Fai doppio clic su "Install Bundled Software".
- 4 Segui le istruzioni visualizzate sullo schermo.
- 5 Al termine della procedura di installazione, fai clic su Chiudi.

Usare Utility Disco

Puoi usare Utility Disco per riparare, controllare o inizializzare il disco rigido di MacBook Pro.

Per usare Utility Disco:

- 1 Inserisci il *DVD di installazione di Mac OS X* fornito con il computer.
- 2 Fai doppio clic su sull'opzione di installazione di Mac OS X.
- 3 Dopo aver selezionato la lingua, scegli Utility > Utility Disco, quindi segui le istruzioni contenute nel pannello S.O.S. per verificare se Utility Disco può riparare il disco.
- 4 Esci dal programma di installazione di Mac OS X.

Se Utility Disco non risolve il problema, prova a reinstallare il software di sistema di MacBook Pro. Consulta "Reinstallare il software in dotazione con MacBook Pro" a pagina 62.

Ulteriori informazioni, servizio e supporto

MacBook Pro non possiede parti sostituibili dall'utente, tranne il disco rigido e la memoria. Se devi eseguire delle riparazioni sul computer, contatta Apple o porta MacBook Pro presso un fornitore di servizi autorizzato Apple. Ulteriori informazioni su MacBook Pro sono reperibili tramite le risorse in linea, l'aiuto su schermo, System Profiler o Apple Hardware Test.

Risorse online

Per assistenza e supporto in linea, visita la pagina web www.apple.com/it/support. Scegli il tuo paese dal menu a comparsa. Puoi eseguire una ricerca nella base dati AppleCare, cercare aggiornamenti software o ottenere assistenza nei forum di discussione Apple.

Aiuto su schermo

In Aiuto Mac puoi trovare le risposte alle tue domande, nonché istruzioni e informazioni sulla risoluzione dei problemi tecnici. Scegli Aiuto > Aiuto Mac.

System Profiler

Per ottenere informazioni su MacBook Pro, utilizza System Profiler, che ti mostra l'hardware e il software installati, il numero di serie e la versione del sistema operativo, la quantità di memoria installata e molto altro ancora. Per aprire System Profiler, scegli Apple (🍏) > Informazioni su questo Mac dalla barra dei menu quindi fai clic su Più informazioni.

Servizi di supporto e assistenza AppleCare

MacBook Pro viene fornito con 90 giorni di supporto tecnico e un anno di garanzia per le riparazioni hardware presso un negozio Apple Store o un centro di riparazione di un fornitore di servizi autorizzato Apple. Il periodo di copertura può essere esteso acquistando un AppleCare Protection Plan. Per ulteriori informazioni, vai a www.apple.com/it/support/products o al sito web per il tuo paese elencato di seguito.

Per ulteriore assistenza, il servizio di supporto telefonico AppleCare può esserti utile per l'installazione e l'apertura di applicazioni e per la risoluzione di problemi di base. Rivolgiti al numero del centro di supporto più vicino (i primi 90 giorni sono omaggio). Tieni la data di acquisto e il numero di serie di MacBook Pro a portata di mano quando chiami.

Nota: il supporto telefonico complementare della durata di 90 giorni viene attivato a partire dalla data di acquisto. Verranno applicate le tariffe telefoniche locali.

Nazione	Telefono	Sito web
Brasile	0800-761-0880	www.apple.com/br/support
Italia	(39) 199 120 800	www.apple.com/it/support
Messico	001-866-676-5682	www.apple.com/mx/support
Spagna	(34) 902 151 992	www.apple.com/es/support

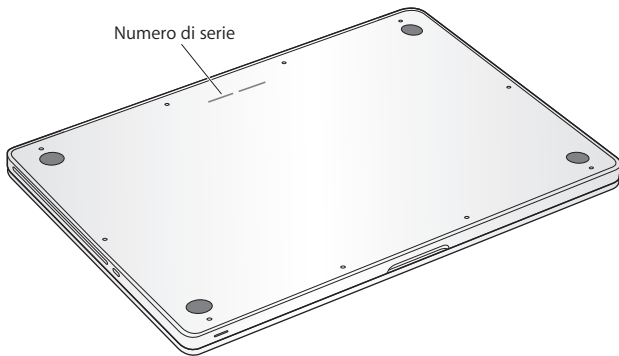
I numeri telefonici possono essere soggetti a modifiche e potrebbero essere applicate tariffe locali e nazionali. Un elenco completo delle informazioni è disponibile in Internet.

www.apple.com/support/contact/phone_contacts.html

Individuare il numero di serie del prodotto

Utilizza uno di questi metodi per trovare il numero di serie del computer:

- Capovolgendo il MacBook Pro. Il numero di serie è inciso nello chassis, accanto alla cerniera.



- Scegli Apple (🍏) > Informazioni su questo Mac. Fai clic sul numero di versione, sotto le parole "Mac OS X"; per visualizzare la versione di Mac OS X, la versione del rilascio e il numero di serie.
- Fai clic sull'icona del Finder e apri /Applicazioni/Utility/System Profiler. Fai clic su Hardware nel pannello Contenuto.

5

Informazioni supplementari importanti

www.apple.com/it/environment

Aiuto Mac  [ergonomia](#)

Per la tua sicurezza e quella delle tue attrezzature, segui queste norme per la manipolazione e la pulizia di MacBook Pro e per lavorare più comodamente. Tieni sempre queste istruzioni a portata di mano per la consultazione.

ATTENZIONE: la conservazione o l'utilizzo non corretti del computer potrebbero annullare la garanzia del produttore.

Informazioni importanti per la sicurezza

ATTENZIONE: la mancata osservanza di queste istruzioni per la sicurezza può provocare un incendio, rischio di folgorazione o altre lesioni o danni.

Batteria incorporata Non rimuovere la batteria da MacBook Pro. La batteria dovrebbe essere sostituita solo da un fornitore di servizi autorizzato Apple. In caso di uso non continuativo di MacBook Pro, se viene fatto cadere o appare schiacciato, piegato, deformato o danneggiato. Non esporre il computer a temperature superiori a 212° F o 100° C.

Manutenzione Configura MacBook Pro su una superficie di lavoro stabile che consenta una circolazione d'aria adeguata sotto e intorno al computer. Non appoggiare MacBook Pro su un cuscino o altro materiale morbido perché le ventole d'aria potrebbero bloccarsi. Non appoggiare nulla sulla tastiera durante il funzionamento di MacBook Pro. Non inserire alcun oggetto nelle aperture di ventilazione.

La parte inferiore di MacBook Pro potrebbe surriscaldarsi nel corso del normale utilizzo. Se state lavorando con MacBook Pro sulle ginocchia e il computer si scalda in maniera insolita, appoggiatelo su una superficie di lavoro stabile.

Esposizione all'acqua e all'umidità Tieni MacBook Pro lontano da fonti di liquidi quali bevande, lavandini, vasche da bagno, docce, ecc. Proteggi MacBook Pro dall'umidità, in caso di pioggia, neve e nebbia.

Alimentatore di corrente MagSafe da 60 W Assicurati che la spina CA o il cavo di alimentazione della corrente alternata sia completamente inserito nell'alimentatore, prima di collegare quest'ultimo a una presa di corrente. Utilizza solo l'alimentatore di corrente in dotazione con MacBook Pro o un alimentatore autorizzato da Apple compatibile con tale prodotto. L'alimentatore di corrente potrebbe surriscaldarsi nel corso del normale utilizzo. Inserisci sempre l'alimentatore direttamente in una presa di corrente o colloca sul pavimento in una posizione ben ventilata.

Scollega l'alimentatore di corrente e qualsiasi altro cavo se esiste una delle condizioni seguenti:

- Se desideri aggiungere memoria o aggiornare l'unità disco rigido.
- Se vuoi pulire lo chassis (utilizza solo la procedura raccomandata descritta a pagina 73).
- Se il cavo di alimentazione o il connettore sono danneggiati.
- MacBook Pro o l'alimentatore di corrente sono esposti alla pioggia, all'umidità eccessiva o è stato rovesciato del liquido sullo chassis.
- MacBook Pro o l'alimentatore di corrente sono stati fatti cadere, lo chassis è stato danneggiato o ritieni che sia necessario eseguire delle riparazioni.

La porta dell'alimentatore MagSafe contiene un magnete che può cancellare i dati su carte di credito, iPod o altri dispositivi. Per evitare che ciò accada, non porre questi dispositivi o altro materiale sensibile a distanze inferiori a 25 mm da questa porta.

Se la porta dell'alimentatore MagSafe è ostruita da sporco, rimuovilo delicatamente con un bastoncino cotonato asciutto.

Specifiche di alimentazione MagSafe:

- *Frequenza:* da 50 a 60 Hz, monofase
- *Tensione linea:* da 100 a 240 V
- *Tensione in uscita:* 16,5 V DC, 3,65 A

Danni all'udito L'utilizzo di auricolari a un volume elevato potrebbe provocare lesioni permanenti dell'udito. Sebbene in grado di adattarsi progressivamente a volumi più elevati senza apparenti problemi, l'udito potrebbe risultare affetto da lesioni. Se noti la presenza di fischi nelle orecchie o l'ascolto risulta attutito, interrompi l'ascolto e richiedi la visita di uno specialista dell'apparato uditivo. Più alto è il volume d'ascolto e più rapidi possono risultare i danni all'udito. Per proteggere l'ascolto, gli specialisti dell'apparato uditivo suggeriscono di:

- Limitare il tempo di utilizzo di auricolari e cuffie ad alto volume.
- Evita di alzare il volume per coprire altri rumori ambientali.
- Abbassa il volume se non riesci a sentire le persone che parlano nelle vicinanze.

Attività ad alto rischio Questo computer non è da intendersi per l'uso in strutture nucleari, navigazione aerea o sistemi di comunicazione, sistemi di controllo del traffico aereo o per qualsiasi altro uso in circostanze in cui il guasto del computer potrebbe causare morte, lesioni personali o danni ambientali gravi.

Informazioni sul laser delle unità a disco ottico

ATTENZIONE: l'esecuzione di regolazioni o di altre procedure diverse da quelle specificate nel manuale dell'apparecchio può causare esposizione a radiazioni pericolose.

L'unità a disco ottico del computer contiene un laser che è sicuro durante il normale utilizzo, ma che può essere dannoso per gli occhi se smontato dalla sua posizione. Per la tua sicurezza personale, rivolgiti sempre a un fornitore di servizi autorizzato Apple per la manutenzione dell'apparecchio.

Informazioni importanti per l'utilizzo

AVVISO: il mancato rispetto di queste istruzioni di manipolazione potrebbe provocare danni a MacBook Pro o ad altre proprietà.

Ambiente di funzionamento Il funzionamento di MacBook Pro al di fuori di questi parametri potrebbe influire sulle prestazioni:

- *Temperatura di funzionamento:* da 10° a 35° C
- *Temperatura di conservazione:* da -20° a 45° C
- *Umidità relativa:* tra 5% e 90% (senza condensa)
- *Altitudine di funzionamento:* tra 0 e 3048 metri

Accendere MacBook Pro Non accendere MacBook Pro se non sono in posizione tutte le parti interne ed esterne. L'utilizzo del computer con componenti mancanti può risultare pericoloso e danneggiare il sistema.

Trasporto di MacBook Pro Se trasporti MacBook Pro in una borsa o valigetta, assicurati che dentro non ci siano oggetti piccoli sciolti (quali graffette o monete) che potrebbero accidentalmente finire dentro alle fessure delle ventole del computer o nello slot dell'unità ottica o rimanere incastrati in una delle porte. Inoltre, tieni gli oggetti sensibili al magnetismo lontani dalla porta dell'alimentatore MagSafe.

Usare connettori e porte Non forzare mai un connettore per inserirlo in una porta. Quando colleghi un dispositivo, verifica che la porta si apriva di sporco, che il connettore corrisponda alla porta e che sia stato posizionato correttamente in relazione a essa.

Uso dell'unità ottica SuperDrive in MacBook Pro supporta dischi standard da 12 cm. Non sono supportati i dischi con forme irregolari o più piccoli di 12 cm e possono rimanere intrappolati nell'unità.

Manutenzione delle parti di vetro MacBook Pro contiene dei componenti in vetro, compresi monitor e trackpad. Se sono danneggiati, non utilizzare MacBook Pro finché non è stato riparato da un fornitore di servizi autorizzato Apple.

Conservazione di MacBook Pro Se non hai intenzione di utilizzare MacBook Pro per un certo periodo di tempo, mantienilo in un luogo fresco (idealmente, a 22° C) e scarica la batteria del 50 per cento o meno. Se non utilizzi MacBook Pro per un periodo superiore a cinque mesi, scarica la batteria al 50 per cento circa. Per preservare la capacità della batteria, ricarica la batteria al 50% ogni sei mesi circa.

Pulizia di MacBook Pro Prima di eseguire le operazioni di pulizia dell'esterno di MacBook Pro e dei suoi componenti, spegni prima MacBook Pro e scollega l'alimentatore di corrente. Utilizza un panno morbido, pulito e privo di lanugine. Accertati che nessun liquido penetri nelle fessure. Non utilizzare spray direttamente sul computer. Non utilizzare spray, solventi o sostanze abrasive che possano danneggiare la superficie.

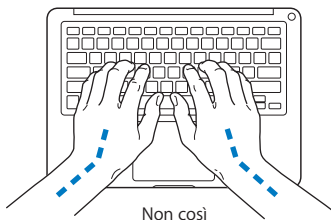
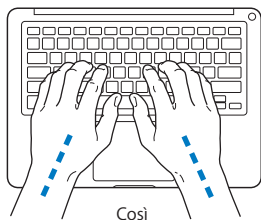
Pulizia dello schermo di MacBook Pro Per pulire lo schermo di MacBook Pro, prima spegni MacBook Pro e scollega l'adattatore di corrente. Quindi, inumidisci con acqua il panno per la pulizia fornito con il prodotto e pulisci lo schermo. Non usare mai prodotti spray direttamente sullo schermo.

Disposizione dell'ambiente di lavoro

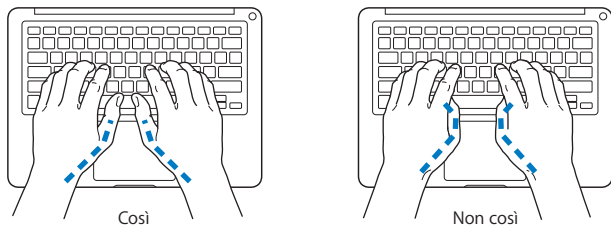
Di seguito sono riportati alcuni suggerimenti per creare un ambiente di lavoro salutare.

Tastiera e trackpad

Quando utilizzi la tastiera e il trackpad, le spalle devono essere rilassate. La parte superiore del braccio e l'avambraccio devono formare un angolo leggermente maggiore di 90° , mentre il polso e la mano devono essere mantenuti in linea retta.



Utilizza la tastiera e il trackpad con delicatezza, mantenendo le dita e le mani rilassate. Non posizionare il pollice sotto il palmo della mano.



Per evitare l'affaticamento delle mani, modifica spesso la posizione. Alcuni utenti di computer accusano uno stato di affaticamento alle mani, ai polsi o alle braccia dopo un'intensa e ininterrotta giornata di lavoro. Se avverti dolori e affaticamento alle mani, ai polsi e alle braccia, consulta un medico specialista.

Mouse esterno

Se utilizzi un mouse esterno, posizionalo alla stessa altezza della tastiera e lascia spazio sufficiente per poterlo utilizzare comodamente.

Sedia

Usa una sedia regolabile che offra un valido e comodo sostegno. Regola l'altezza della sedia in modo che le cosce assumano una posizione orizzontale e i piedi siano completamente poggiati a terra. La sedia deve offrire un valido sostegno alla regione lombare. Segui le istruzioni del produttore per regolare lo schienale in modo da adattarlo al tuo corpo.

Può essere necessario alzare la sedia in modo che avambracci e mani abbiano la corretta angolazione rispetto alla tastiera. Se i piedi non poggiano a terra, usa un poggipiedi con altezza regolabile che occupi lo spazio tra i piedi e il pavimento. Abbassa il piano della scrivania per eliminare il poggipiedi. In alternativa puoi utilizzare una scrivania con un piano per la tastiera più basso rispetto al piano di lavoro.

Schermo interno

Regola l'angolazione del monitor per ottimizzare la visualizzazione nell'ambiente in cui ti trovi. Se incontri una certa resistenza, non forzare il pannello dello schermo. L'inclinazione massima di apertura del pannello dello schermo è 130 gradi.

Se ci si sposta o variano la luce dell'ambiente di lavoro cambia, è possibile regolare la luminosità dello schermo.

Ulteriori informazioni sull'ergonomia sono disponibili in Internet.

www.apple.com/it/about/ergonomics

Apple e l'ambiente

Apple Inc. si impegna a ridurre l'impatto dei suoi prodotti sull'ambiente.

Ulteriori informazioni sono disponibili in Internet.

www.apple.com/it/environment

Regulatory Compliance Information

FCC Compliance Statement

This device complies with part 15 of the FCC rules.

Operation is subject to the following two conditions:

- (1) This device may not cause harmful interference, and
- (2) this device must accept any interference received, including interference that may cause undesired operation. See instructions if interference to radio or television reception is suspected.

L'utilisation de ce dispositif est autorisée seulement aux conditions suivantes: (1) il ne doit pas produire de brouillage et (2) l'utilisateur du dispositif doit être prêt à accepter tout brouillage radioélectrique reçu, même si ce brouillage est susceptible de compromettre le fonctionnement du dispositif.

Radio and Television Interference

This computer equipment generates, uses, and can radiate radio-frequency energy. If it is not installed and used properly—that is, in strict accordance with Apple's instructions—it may cause interference with radio and television reception.

This equipment has been tested and found to comply with the limits for a Class B digital device in accordance with the specifications in Part 15 of FCC rules. These specifications are designed to provide reasonable protection against such interference in a residential installation. However, there is no guarantee that interference will not occur in a particular installation.

You can determine whether your computer system is causing interference by turning it off. If the interference stops, it was probably caused by the computer or one of the peripheral devices.

If your computer system does cause interference to radio or television reception, try to correct the interference by using one or more of the following measures:

- Turn the television or radio antenna until the interference stops.
- Move the computer to one side or the other of the television or radio.
- Move the computer farther away from the television or radio.
- Plug the computer in to an outlet that is on a different circuit from the television or radio. (That is, make certain the computer and the television or radio are on circuits controlled by different circuit breakers or fuses.)

If necessary, consult an Apple Authorized Service Provider or Apple. See the service and support information that came with your Apple product. Or consult an experienced radio/television technician for additional suggestions.

Important: Changes or modifications to this product not authorized by Apple Inc. could void the EMC compliance and negate your authority to operate the product.

This product has demonstrated EMC compliance under conditions that included the use of compliant peripheral devices and shielded cables (including Ethernet network cables) between system components. It is important that you use compliant peripheral devices and shielded cables between system components to reduce the possibility of causing interference to radios, television sets, and other electronic devices.

Responsible party (contact for FCC matters only):

Apple Inc. Corporate Compliance
1 Infinite Loop, MS 26-A
Cupertino, CA 95014

Wireless Radio Use

This device is restricted to indoor use when operating in the 5.15 to 5.25 GHz frequency band.

Cet appareil doit être utilisé à l'intérieur.

Exposure to Radio Frequency Energy

The radiated output power of the AirPort Extreme technology is below the FCC radio frequency exposure limits. Nevertheless, it is advised to use the wireless equipment in such a manner that the potential for human contact during normal operation is minimized.

FCC Bluetooth Wireless Compliance

The antenna used with this transmitter must not be collocated or operated in conjunction with any other antenna or transmitter subject to the conditions of the FCC Grant.

Bluetooth Industry Canada Statement

This Class B device meets all requirements of the Canadian interference-causing equipment regulations.

Cet appareil numérique de la Class B respecte toutes les exigences du Règlement sur le matériel brouilleur du Canada.

Industry Canada Statement

Complies with the Canadian ICES-003 Class B specifications. Cet appareil numérique de la classe B est conforme à la norme NMB-003 du Canada. This device complies with RSS 210 of Industry Canada.

Bluetooth Europe—EU Declaration of Conformity

This wireless device complies with the R&TTE Directive.

Europe—EU Declaration of Conformity

The equipment complies with the RF Exposure Requirement 1999/519/EC, Council Recommendation of 12 July 1999 on the limitation of exposure of the general public to electromagnetic fields (0 Hz to 300 GHz).

Hereby, Apple Inc. declares that this 802.11a/b/g/n Mini-PCIe card is in compliance with the R&TTE Directive.

Complies with European Low Voltage and EMC Directives. See: www.apple.com/euro/compliance



Korea Warning Statements

“당해 무선설비는 운용 중 전파혼신 가능성이 있음”
“이 기기는 인명안전과 관련된 서비스에 사용할 수 없습니다.”

B급 기기(가정용 방송통신기기)

이 기기는 가정용(B급)으로 전자파적합등록을 한 기기로서 주로 가정에서 사용하는 것을 목적으로 하며, 모든 지역에서 사용할 수 있습니다.

Singapore Wireless Certification

Complies with
IDA Standards
DB00063

Taiwan Wireless Statements

無線設備の警告聲明

經型式認證合格之低功率射頻電機，非經許可，公司、商號或使用者均不得擅自變更頻率、加大功率或變更原設計之特性及功能。低功率射頻電機之使用不得影響飛航安全及干擾合法通信；經發現有干擾現象時，應立即停用，並改善至無干擾時方得繼續使用。前項合法通信指依電信法規定作業之無線電通信。低功率射頻電機須忍受合法通信或工業、科學及醫療用電波輻射性電機設備之干擾。

如有這 頻率:

於 5.25GHz 至 5.35GHz 區域內操作之
無線設備的警告聲明

工作頻率 5.250 ~ 5.350GHz 該频段限於室內使用。

警 告

本電池如果更換不正確會有爆炸的危險

請依製造商說明書處理用過之電池

Taiwan Class B Statement

Class B 設備的警告聲明

NL

VCCI Class B Statement

情報処理装置等電波障害自主規制について

この装置は、情報処理装置等電波障害自主規制協議会 (VCCI) の基準に基づくクラス B 情報技術装置です。この装置は家庭環境で使用されることを目的としていますが、この装置がラジオやテレビジョン受信機に近接して使用されると、受信障害を引き起こすことがあります。

取扱説明書に従って正しい取扱をしてください。

Russia



ME67

External USB Modem Information

When connecting your MacBook Pro to the phone line using an external USB modem, refer to the telecommunications agency information in the documentation that came with your modem.

ENERGY STAR® Compliance



As an ENERGY STAR® partner, Apple has determined that standard configurations of this product meet the ENERGY STAR® guidelines for energy efficiency. The ENERGY STAR® program is a partnership with electronic equipment manufacturers to promote energy-efficient products. Reducing energy consumption of products saves money and helps conserve valuable resources.

This computer is shipped with power management enabled with the computer set to sleep after 10 minutes of user inactivity. To wake your computer, click the mouse or trackpad button or press any key on the keyboard.

For more information about ENERGY STAR®, visit: www.energystar.gov

Türkiye

EEE yönetmeliğine (Elektrikli ve Elektronik Eşyalarda Bazı Zararlı Maddelerin Kullanımının Sınırlanmasına Dair Yönetmelik) uygundur.

中国

有毒或 有害物质	零部件				
	电路板	显示屏	电池组	附件	电源 适配器
铅 (Pb)	X	X	X	X	X
汞 (Hg)	O	O	O	O	O
镉 (Cd)	O	O	O	O	O
六价铬 (Cr, VI)	O	O	O	O	O
多溴联苯 (PBB)	O	O	O	O	O
多溴二苯醚 (PBDE)	O	O	O	O	O

O: 表示该有毒有害物质在该部件所有均质材料中的含量均在 SJ/T 11363-2006 规定的限量要求以下。

X: 表示该有毒有害物质至少在该部件的某一均质材料中的含量超出 SJ/T 11363-2006 规定的限量要求。

根据中国电子行业标准 SJ/T11364-2006 和相关的中国政府法规，本产品及其某些内部或外部组件上可能带有环保使用期限标识。取决于组件和组件制造商，产品及其组件上的使用期限标识可能有所不同。组件上的使用期限标识优先于产品上任何与之相冲突的或不同的环保使用期限标识。

Informazioni sullo smaltimento e il riciclaggio



Questo simbolo indica che il prodotto deve essere smaltito nel rispetto delle leggi e delle normative locali. Per ottenere ulteriori informazioni sulle alternative di riciclaggio quando il prodotto raggiunge la fine del proprio ciclo di vita utile, contatta Apple o le autorità locali.

Per informazioni sul programma di riciclaggio di Apple, visita il sito web www.apple.com/it/environment/recycling.

Brazil—Disposal Information:



Brasil: Informações sobre descarte e reciclagem

O símbolo indica que este produto e/ou sua bateria não devem ser descartadas no lixo doméstico. Quando decidir descartar este produto e/ou sua bateria, faça-o de acordo com as leis e diretrizes ambientais locais. Para informações sobre o programa de reciclagem da Apple, pontos de coleta e telefone de informações, visite www.apple.com/br/environment.

Unione Europea-Informazioni sullo smaltimento:



Questo simbolo significa che, in base alle leggi e alle normative locali, il prodotto dovrebbe essere eliminato separatamente dai rifiuti domestici. Quando il prodotto diventa inutilizzabile, portarlo nel punto di raccolta stabilito dalle autorità locali. Alcuni punti di raccolta accettano i prodotti gratuitamente. La raccolta separata e il riciclaggio del prodotto al momento dell'eliminazione aiutano a conservare le risorse naturali e assicurano che venga riciclato in maniera tale da salvaguardare la salute umana e l'ambiente.

Informazioni sullo smaltimento della batteria

Smaltire le batterie seguendo le normative ambientali locali.

California: The coin cell battery in the optional Apple Remote contains perchlorates. Special handling and disposal may apply. Refer to:
www.dtsc.ca.gov/hazardouswaste/perchlorate

Deutschland: Dieses Gerät enthält Batterien. Bitte nicht in den Hausmüll werfen. Entsorgen Sie dieses Gerätes am Ende seines Lebenszyklus entsprechend der maßgeblichen gesetzlichen Regelungen.

Nederlands: Gebruikte batterijen kunnen worden ingeleverd bij de chemokar of in een speciale batterijcontainer voor klein chemisch afval (kca) worden gedeponeerd.

Taiwan:



廢電池請回收

Apple Inc.

© 2010 Apple Inc. Tutti i diritti riservati.

Secondo le leggi di copyright, questo manuale non può essere copiato, per intero o in parte, senza il consenso scritto di Apple.

Apple si è impegnata perché le informazioni contenute in questo manuale fossero il più possibile precise.

Apple declina ogni responsabilità per eventuali errori di stampa.

Apple

1 Infinite Loop
Cupertino, CA 95014
408-996-1010
www.apple.com

Il logo Apple è un marchio di Apple Inc., registrato negli Stati Uniti e in altri paesi. L'uso del logo Apple realizzato mediante tastiera (Opzione-G) a fini commerciali senza previa autorizzazione scritta da parte di Apple potrebbe costituire una violazione del marchio e un tentativo di concorrenza scorretta che infrange le leggi federali e statali.

Apple, il logo Apple, AirPort, AirPort Extreme, Cover Flow, Exposé, FileVault, FireWire, GarageBand, iCal, iChat, iLife, iMovie, iPhone, iPhoto, iPod, iSight, iTunes, Keynote, Mac, MacBook, Macintosh, Mac OS, MagSafe, Photo Booth, Safari, Snow Leopard, Spaces, Spotlight, SuperDrive e Time Machine sono marchi di Apple Inc., registrati negli Stati Uniti e in altri paesi.

Finder, il logo FireWire e Multi-Touch sono marchi di Apple Inc.

AppleCare, Apple Store e iTunes Store sono marchi di servizio di Apple Inc., registrati negli Stati Uniti e in altri paesi.

ENERGY STAR® è un marchio registrato negli Stati Uniti. Intel, Intel Core e Xeon sono marchi di Intel Corp. negli Stati Uniti e altri paesi.

Il marchio e i loghi Bluetooth® sono marchi registrati di proprietà di Bluetooth SIG, Inc. e qualsiasi utilizzo di tali marchi da parte di Apple Inc. è concesso in licenza.

I nomi di altre società e prodotti qui menzionati sono marchi delle rispettive società. La citazione di prodotti di terze parti è a solo scopo informativo e non costituisce alcun impegno o raccomandazione. Apple declina ogni responsabilità riguardo l'uso e le prestazioni di questi prodotti.

Prodotto sotto la licenza di Dolby Laboratories. "Dolby", "Pro Logic" e il simbolo "doppia D" sono marchi di Dolby Laboratories. Materiale confidenziale non pubblicato, © 1992–1997 Dolby Laboratories, Inc. Tutti i diritti riservati. Pubblicato contemporaneamente negli Stati Uniti e in Canada.