

Selamat, Anda dan Mac Pro
saling melengkapi satu sama lain.

Selamat datang di Mac Pro.

www.apple.com/id/macpro



Mac Pro dilengkapi dengan LED Cinema Display, Apple Keyboard dengan Numeric Keypad, dan Magic Mouse.

OS X Lion

www.apple.com/id/macosex



Mission Control

Melihat aplikasi yang sedang berjalan di Mac dari kacamata burung.

Help Center

 mission control



Launchpad

Akses instan ke semua aplikasi di satu lokasi.

Help Center

 launchpad



Full screen

Menampilkan plikasi dalam layar penuh dengan klik sekali.

Help Center

 full screen



Mac App Store

Cara terbaik menemukan dan mengunduh aplikasi Mac.

Help Center

 mac app store



Mail

Mengelompokkan pesan berdasarkan percakapan.

Help Center

 mail



iPhoto

Mengatur, menyunting, dan berbagi foto.

iPhoto Help

 photos



iMovie

Mengembalikan home video ke home blockbuster.

iMovie Help

 movie



GarageBand

Membuat lagu dengan suara berkualitas dengan mudah.

GarageBand Help

 record

Daftar Isi

Bab 1: Mempersiapkan, Mengatur, Mengoperasikan

- 11 Mempersiapkan Mac Pro
- 21 Mematikan atau Mengalihkan Mac Pro ke Modus Tidur

Bab 2: Beraktivitas bersama Mac Pro

- 24 Fitur-Fitur Dasar di Bagian Depan Mac Pro
- 26 Fitur-Fitur pada Apple Keyboard
- 28 Port dan Konektor di Bagian Belakang Mac Pro
- 30 Port dan Konektor Lainnya di Bagian Belakang
- 32 Pilihan Ekspansi Internal
- 34 Mendapatkan Jawaban

Bab 3: Meningkatkan Performa Komputer Anda

- 39 Membuka Mac Pro
- 43 Memasang Memori
- 61 Memasang Perangkat Penyimpan Internal
- 74 Menambahkan Kartu PCI Express
- 79 Mengganti Baterai Cadangan Internal

Bab 4: Masalah, Menemukan Solusi

- 82 Tindakan Pencegahan
- 83 Masalah dengan Mac Pro
- 85 Masalah dengan Perangkat Lunak
- 86 Memperbaiki, Mengembalikan, atau Memasang Ulang Perangkat Lunak Mac OS X
- 91 Memeriksa Masalah Perangkat Keras
- 92 Memperbarui Perangkat Lunak
- 92 Masalah dengan Komunikasi Nirkabel
- 93 Masalah dengan Layar
- 95 Masalah Sambungan Internet
- 98 Mengganti Baterai Apple Magic Mouse
- 99 Memaksimalkan Performa Ethernet
- 99 Mengetahui Lebih Lanjut, Layanan, dan Dukungan
- 102 Menemukan Nomor Seri Produk

Bab 5: Spesifikasi Teknis

- 104 Spesifikasi

Bab 6: Informasi Penting Lainnya

- 116 Informasi Penting tentang Keselamatan
- 117 Perawatan Umum
- 120 Mengenal Pengaturan Ergonomis
- 122 Apple dan Lingkungan
- 123 Informasi Kesesuaian Peraturan

1

Mempersiapkan, Mengatur, Mengoperasikan

www.apple.com/id/macpro

Help Center  Migration Assistant

Mac Pro dilengkapi dengan teknologi komputer mutakhir, termasuk teknologi prosesor multi-inti yang canggih, memori kecepatan tinggi, slot grafis dan ekspansi PCI Express, serta perangkat penyimpanan internal yang kesemuanya dilindungi dalam sasis aluminium teranodisasi dengan akses cepat ke komponen internal.

PERINGATAN: Untuk menghindari cedera, baca semua petunjuk pemasangan (dan informasi keselamatan mulai dari halaman 116) secara cermat sebelum menggunakan Mac Pro untuk pertama kalinya.

Pastikan Anda membaca informasi Bab 2, “Beraktivitas bersama Mac Pro,” untuk mengetahui fitur baru yang terdapat di Mac Pro.

Jawaban untuk beberapa pertanyaan dapat dilihat pada bagian Mac Help di Mac Pro. Untuk informasi tentang Help Center, lihat “Mendapatkan Jawaban” pada halaman 34.

Mempersiapkan Mac Pro

Mac Pro didesain sedemikian rupa agar Anda dapat mempersiapkan dan mulai menggunakannya dengan mudah. Ikuti langkah di bawah ini untuk melakukan persiapan sebelum Anda menggunakan komputer.

Langkah 1: Mengatur posisi Mac Pro dan layar.

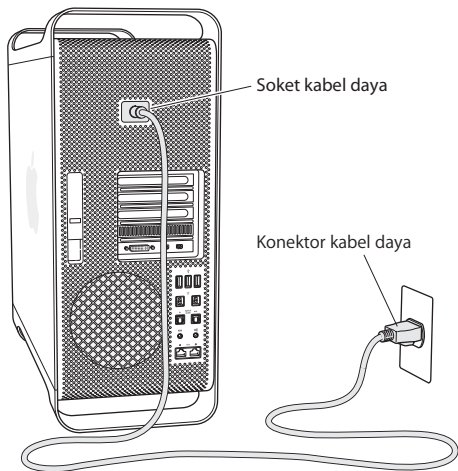
Pegang Mac Pro pada kedua pegangannya, lalu angkat dengan benar. Gunakan juga teknik pengangkatan yang benar untuk layar. Letakkan Mac Pro dan layar dengan memperhatikan hal-hal sebagai berikut:

- Letakkan komputer dan layar di atas permukaan yang stabil dan rata
- Konektor kabel daya tidak terhimpit ke dinding atau objek lainnya
- Aliran udara di bagian depan, belakang, dan bawah Mac Pro dan layar tidak terhambat
- Terdapat ruang yang memadai di bagian depan komputer saat wadah drive optik dibuka

Sambungan daya hanya dapat diputuskan sepenuhnya dari Mac Pro dan layar dengan cara melepaskan kabel daya dari stopkontak. Pastikan kabel daya Mac Pro dan layar mudah dijangkau sehingga Anda dapat mencabutnya kapanpun bila diperlukan.

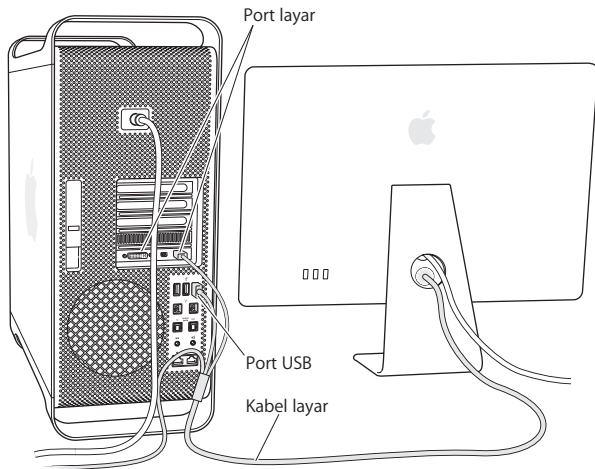
Langkah 2: Menyambungkan kabel daya.

Masukan kabel daya sepenuhnya ke soket kabel daya di bagian belakang Mac Pro dan masukan ujung kabel lainnya ke stopkontak yang memiliki ground.



Langkah 3: Menyambungkan layar.

Sambungkan layar seperti yang ditunjukkan di bawah ini. Tergantung pada jenis layar yang dimiliki, Anda mungkin harus menyambungkan satu atau beberapa kabel. Periksa petunjuk yang disertakan bersama layar untuk mendapatkan informasi pengaturan tambahan.



Hingga tiga layar dapat disambungkan ke port layar yang ada di bagian belakang Mac Pro menggunakan konektor Mini DisplayPort atau DVI (Digital Visual Interface). Port layar DVI merupakan jenis port link ganda, sehingga Anda dapat menyambungkan Apple Cinema HD Display 30 inci.



Anda juga dapat menyambungkan layar yang dilengkapi ADC (Apple Display Connector) atau konektor VGA (Video Graphics Array) menggunakan salah satu adaptor berikut:

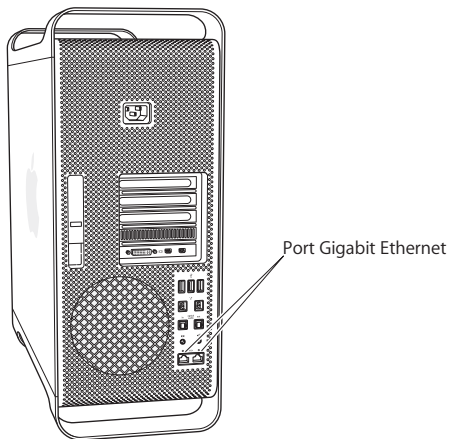
- Untuk menyambungkan layar VGA ke port layar DVI atau Mini DisplayPort, gunakan Apple DVI to VGA Display Adapter atau Apple Mini DisplayPort to VGA Adapter (keduanya dijual secara terpisah).
- Untuk menyambungkan layar ADC ke port layar DVI, gunakan Apple DVI to ADC Display Adapter (dijual secara terpisah).

Output Mini DisplayPort menyediakan output video dan audio. Misalnya, dengan menggunakan adaptor Mini DisplayPort ke HDMI dan kabel HDMI, komputer dapat disambungkan ke unit penerima HDTV atau AV yang memiliki konektor HDMI serta mendukung audio dan video. Anda harus menggunakan panel Sound di System Preferences untuk memilih perangkat output audio yang tersambung. Untuk informasi lebih lanjut tentang menyambungkan perangkat HDMI, cari “HDMI” di halaman Support Mac Pro di www.apple.com/asia/support/macpro.

Adaptor layar dan aksesoris lainnya untuk Mac Pro dapat dibeli secara terpisah di www.apple.com/store.

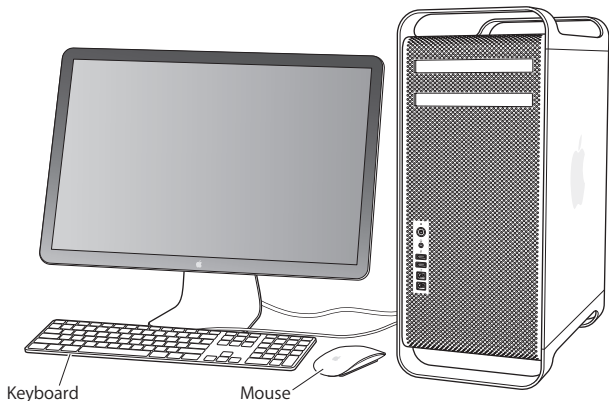
Langkah 4: Menyambungkan kabel Ethernet atau bergabung ke jaringan WiFi.

Untuk mengakses Internet atau jaringan menggunakan kabel Ethernet, sambungkan salah satu ujung kabel Ethernet ke salah satu port Gigabit Ethernet di bagian belakang Mac Pro. Sambungkan ujung kabel lainnya ke modem kabel, modem DSL, atau jaringan Ethernet.



Langkah 5: Menyambungkan kabel USB dari keyboard.

Sambungkan kabel keyboard ke salah satu port USB (ψ) di Mac Pro atau di layar.



Jika panjang kabel keyboard tidak memadai, gunakan kabel ekstensi keyboard yang disertakan bersama Mac Pro.



Kabel perpanjangan keyboard Apple

Langkah 6: Mengaktifkan Apple Magic Mouse.

Geser kenop di bagian bawah Apple Magic Mouse untuk mengaktifkannya.

Mouse nirkabel dilengkapi dua baterai AA dan telah dipasangkan dengan Mac Pro. Mouse dipasangkan agar dapat berkomunikasi secara nirkabel dengan Mac Pro.



Saat mouse diaktifkan untuk pertama kali, lampu indikator akan menyala terus selama 5 detik, yang menunjukkan baterai berfungsi baik. Jika mouse tidak aktif, pastikan baterai terpasang dengan benar dan terisi daya (lihat halaman 98).

Setelah itu lampu indikator akan berkedip hingga Mac Pro diaktifkan dan sambungan dibuat.

Jika Anda membeli Apple Wireless Keyboard atau Magic Trackpad, ikuti petunjuk yang disertakan bersama keyboard untuk melakukan pengaturan.

Langkah 7: Nyalakan Mac Pro.

Tekan tombol daya (⏻) di bagian depan Mac Pro untuk menghidupkannya. Jika layar harus dihidupkan secara terpisah, tekan tombol daya layar. Klik mouse untuk menyambungkannya dengan Mac Pro.

Catatan: Jika mouse belum dipasangkan, ikuti petunjuk di layar untuk memasangkannya dengan Mac Pro.

Langkah 8: Mengonfigurasi Mac Pro dengan Setup Assistant.

Saat Mac Pro dihidupkan untuk pertama kalinya, Setup Assistant akan terbuka. Setup Assistant membantu Anda memasukkan informasi Internet dan mengatur akun pengguna di Mac Pro.

Anda dapat mentransfer informasi dari Mac atau PC lainnya selama pengaturan. Anda juga dapat menggunakan Setup Assistant untuk mentranfer informasi dari cadangan Time Machine atau disk lain.

Perbarui perangkat lunak Anda jika Mac lain tidak memasang Mac OS X versi 10.5.3 atau yang lebih baru. Untuk bermigrasi dari PC, Anda harus mengunduh Migration Assistant untuk Windows dari: <http://apple.com/migrate-to-mac>.

Setelah Setup Assistant di Mac Pro terbuka, Anda dapat meninggalkan proses yang masih berlangsung tanpa perlu keluar, dan berpindah ke komputer lain jika Anda harus memperbarui perangkat lunaknya, lalu kembali ke Mac Pro untuk menyelesaikan pengaturan.

Jika Anda tidak menggunakan Setup Assistant untuk mentransfer informasi saat pertama kali Mac Pro dihidupkan, Anda dapat melakukannya di lain waktu menggunakan Migration Assistant. Buka Migration Assistant di folder Utilities di Launchpad. Untuk bantuan dalam menggunakan Migration Assistant, buka Help Center dan cari “Migration Assistant.”

Mengonfigurasi Mac Pro:

- 1 Di Setup Assistant, ikuti petunjuk di layar sampai muncul layar “Transfer Information to This Mac”.
- 2 Lakukan pengaturan dasar, pengaturan dengan migrasi, atau transfer informasi dari cadangan Time Machine atau disk lain:
 - *Untuk melakukan pengaturan dasar*, pilih “Don’t transfer now”, lalu klik Continue. Ikuti permintaan berikutnya untuk memilih jaringan nirkabel, konfigurasi akun, lalu tutup Setup Assistant.
 - *Untuk melakukan pengaturan dengan migrasi*, pilih “From another Mac or PC”, lalu klik Continue. Ikuti petunjuk di layar untuk memilih Mac atau PC yang informasinya akan dimigrasi. Mac atau PC harus berada pada jaringan kabel atau nirkabel yang sama. Anda juga dapat menyambungkan Mac lainnya menggunakan kabel FireWire lalu menghidupkannya kembali di modus disk target. Untuk menghidupkan ulang Mac di modus disk target, hiduapkan ulang komputer sambil menekan terus tombol T. Setelah memilih Mac atau PC, ikuti petunjuk di layar untuk informasi migrasi.
 - *Untuk mentransfer informasi dari cadangan Time Machine atau disk lainnya*, pilih “From a Time Machine backup or other disk”, lalu klik Continue. Pilih cadangan atau disk lainnya yang informasinya ingin dimigrasi, lalu klik Continue. Ikuti petunjuk di layar untuk mentransfer informasi.

Jika Anda tidak ingin menyimpan atau menggunakan komputer tersebut, sebaiknya hapus otorisasi komputer tersebut agar tidak lagi dapat memutar musik, video, atau buku audio yang dibeli dari iTunes Store. Tindakan ini akan mencegah lagu, video, atau buku audio yang Anda beli diputar oleh orang lain dan menghapus otorisasi lainnya. Untuk informasi tentang cara menghapus otorisasi, pilih iTunes Help dari menu Help di iTunes.

Setelah selesai mengonfigurasi Mac Pro, periksa perangkat lunak versi terbaru. Pilih Apple (🍏) > Software Update dari baris menu, lalu ikuti petunjuk di layar.

Langkah 9: Menyesuaikan Desktop dan Mengatur Preferensi.

Anda dapat dengan cepat menyesuaikan tampilan desktop menggunakan System Preferences. Pilih Apple (🍏) > System Preferences dari baris menu atau klik ikon System Preferences di Dock. System Preferences adalah pusat perintah untuk sebagian besar pengaturan di Mac Pro. Untuk informasi lebih lanjut, pilih Help > Help Center, lalu cari “System Preferences” atau preferensi tertentu yang akan diubah.

Penting: Anda dapat mengatur pilihan di preferensi Users & Groups untuk membantu mengatur ulang sandi masuk jika lupa Anda harus segera mengatur preferensi sandi setelah pengaturan.

Perlu Bantuan untuk Melakukan Pengaturan?

Jika layar tidak menampilkan gambar apapun atau Mac Pro tampaknya tidak melalui proses pengaktifan yang benar, periksa berikut ini:

- Apakah Mac Pro telah disambungkan ke stopkontak? Jika konektor komputer disambungkan ke soket ekstensi, apakah soket ekstensi tersebut telah diaktifkan?
- Apakah kabel daya telah terpasang dengan benar di bagian belakang Mac Pro?
- Apakah kabel keyboard dan layar telah tersambung dengan benar?

- Apakah tingkat kecerahan dan kontras layar telah diatur dengan benar? Jika layar dilengkapi dengan kontrol kecerahan, lakukan pengaturan menggunakan kontrol tersebut. Pastikan layar telah dihidupkan menggunakan tombol daya layar.
- Jika layar masih tidak menampilkan apapun, hidupkan ulang Mac Pro. Tekan dan tahan tombol daya (⏻) di Mac Pro selama 5 hingga 6 detik, hingga mati. Tekan kembali tombol daya (⏻) untuk menghidupkan ulang.
- Jika ada tanda tanya berkedip pada layar atau lampu status menyala beberapa kali dari lampu status, lihat Bab 4, “Masalah, Menemukan Solusi” pada halaman 81.

Mematikan atau Mengalihkan Mac Pro ke Modus Tidur

Setelah selesai menggunakan Mac Pro, Anda dapat mengalihkannya ke modus tidur atau memaatkannya.

Mengalihkan Mac Pro ke Modus Tidur

Jika Anda tidak akan menggunakan Mac Pro hanya untuk beberapa saat, alihkan ke modus tidur. Saat Mac Pro berada dalam modus tidur, layar akan berubah gelap. Anda dapat dengan cepat membangunkan Mac Pro tanpa melakukan proses pengaktifan.

Untuk mengalihkan Mac Pro ke modus tidur dengan cepat, lakukan salah satu tindakan berikut:

- Pilih Apple (🍏) > Sleep dari baris menu.
- Tekan tombol daya (⏻) di bagian depan Mac Pro.
- Tekan tombol Control dan Eject, lalu klik Sleep pada kotak dialog yang muncul.
- Pilih Apple (🍏) > System Preferences, klik Energy Saver, lalu atur pengatur waktu tidur.

Untuk membangunkan Mac Pro dari modus tidur, lakukan salah satu tindakan berikut:

- Tekan tombol apapun di keyboard.
- Klik mouse.
- Tekan tombol daya (⏻) di bagian depan Mac Pro.

Jika Mac Pro dibangunkan dari modus tidur, pengaturan komputer, aplikasi, dan dokumen akan tetap sama seperti terakhir kali Anda meninggalkannya.

Mematikan Mac Pro

Matikan Mac Pro jika tidak akan digunakan dalam waktu yang lama.

Untuk mematikan Mac Pro, lakukan salah satu tindakan berikut:

- Pilih Apple () > Shut Down.
- Tekan tombol Control dan Eject, lalu klik Shut Down pada kotak dialog yang muncul.

PEMBERITAHUAN: Jangan matikan Mac Pro dengan mematikan sakelar di soket ekstensi atau dengan mencabut konektor daya Mac Pro (kecuali Mac Pro tidak dapat dimatikan dengan cara lain). File atau perangkat lunak sistem dapat rusak jika Mac Pro tidak dimatikan dengan benar.

PEMBERITAHUAN: Matikan Mac Pro sebelum dipindahkan. Memindahkan komputer saat hard disk sedang berputar dapat merusak hard disk, sehingga data dapat hilang atau komputer tidak dapat dihidupkan dari hard disk.

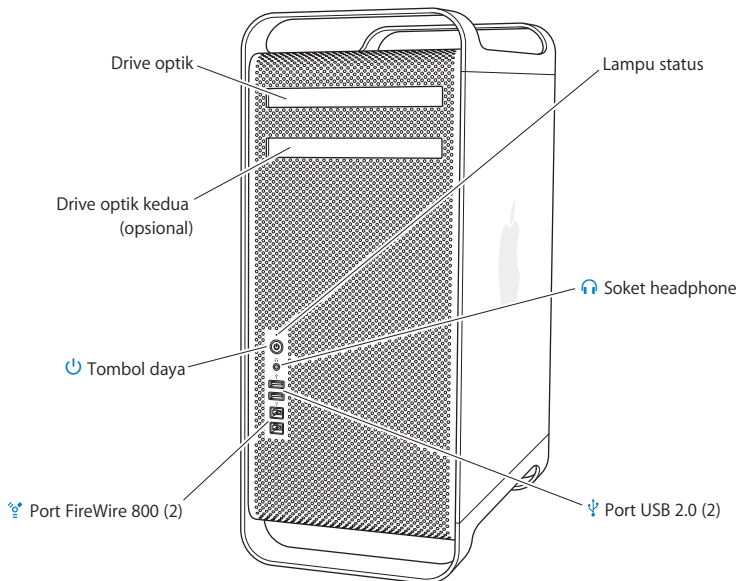
2

Beraktivitas bersama Mac Pro

www.apple.com/id/macpro

Help Center  ports

Fitur-Fitur Dasar di Bagian Depan Mac Pro



Drive optik

Mac Pro dilengkapi dengan SuperDrive DVD±R DL/DVD±RW/CD-RW yang dapat membaca CD-ROM, CD foto, disk audio, dan disk DVD. Drive ini juga dapat menulis musik, dokumen, dan file lainnya ke disk CD-R, CD-RW, DVD±R, DVD±RW, dan DVD±R Double Layer (DL). Untuk membuka drive, tekan tombol Pelepas Media (⏏) di Apple Keyboard. Jika Mac Pro memiliki drive optik kedua, tekan tombol Option dan tombol Pelepas Media (⏏) untuk membukanya.



Tombol Daya

Tekan tombol ini untuk menghidupkan Mac Pro, mengalihkan ke mode tidur, atau membangunkan dari mode tidur. Untuk menghidupkan ulang, tekan terus tombol ini selama 5 atau 6 detik hingga Mac Pro mati, lalu tekan lagi untuk menghidupkannya.



Dua port FireWire 800

Berfungsi untuk menyambungkan perangkat eksternal kecepatan tinggi, seperti kamera DV (Digital Video) FireWire, pemindai, dan drive hard disk eksternal. Anda dapat menyambungkan dan memutuskan perangkat FireWire tanpa perlu menghidupkan ulang komputer. Kecepatan data yang didukung setiap port mencapai hingga 800 Mbit/d.



Dua port USB 2.0

Untuk menyambungkan iPod, iPad, mouse, keyboard, printer, drive disk, kamera digital, joystick, modem USB eksternal, dan perangkat lainnya. Anda juga dapat menyambungkan perangkat USB 1.1. Layar mungkin juga dilengkapi dengan port USB.



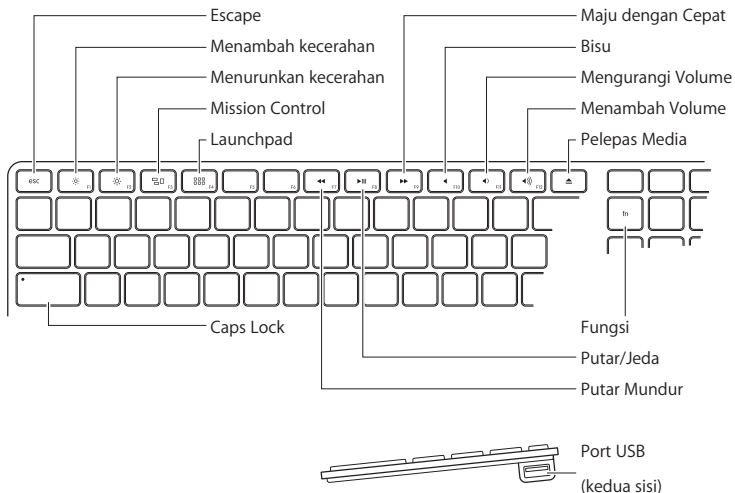
Soket headphone

Untuk menyambungkan headphone atau earphone dengan konektor 3,5 mm standar.

Lampu status

Lampu putih mengindikasikan Mac Pro aktif; lampu yang berkedip mengindikasikan komputer berada pada mode tidur. Untuk informasi tentang lampu status yang berkedip, lihat “Jika komputer tidak merespons atau penunjuk tidak bergerak” pada halaman 83.

Fitur-Fitur pada Apple Keyboard



Tombol Escape (esc)

Tekan tombol Escape (esc) dan tombol Command (⌘) secara bersamaan untuk membuka Front Row. Tekan tombol Escape (esc) untuk menutup Front Row.

**Tombol Kecerahan (F1, F2)**

Berfungsi untuk menambah (☀) atau mengurangi (☾) kecerahan layar Apple.

**Tombol Mission Control (F3)**

Buka Mission Control untuk mendapatkan pandangan menyeluruh tentang apa yang sedang berjalan pada Mac Pro, termasuk Dashboard, semua spasi, dan semua jendela yang terbuka.

**Tombol Launchpad (F4)**

Buka Launchpad dan klik aplikasi untuk membuka aplikasi pada Mac Pro.

**Tombol diam (F10)**

Berfungsi untuk menonaktifkan suara dari speaker internal, soket headphone, atau port audio.

**Tombol volume (F11, F12)**

Berfungsi untuk memperbesar (🔊) atau memperkecil (🔇) volume suara dari speaker internal, soket headphone, atau port audio.

**Tombol Pelepas Media**

Tekan terus tombol Pelepas Media (⏏) untuk mengeluarkan disk.

Tombol Fungsi (fn)

Tekan terus tombol ini untuk mengaktifkan tindakan tertentu yang telah ditetapkan untuk tombol fungsi (F1 hingga F19). Untuk mempelajari cara menyesuaikan tombol fungsi, pilih Help > Help Center dari baris menu, lalu cari “function keys.”

**Tombol media (F7, F8, F9)**

Untuk memutar mundur dengan cepat (⏮), memutar maupun menjeda (⏸), atau memutar maju dengan cepat (⏭) lagu, film, atau tampilan slide.

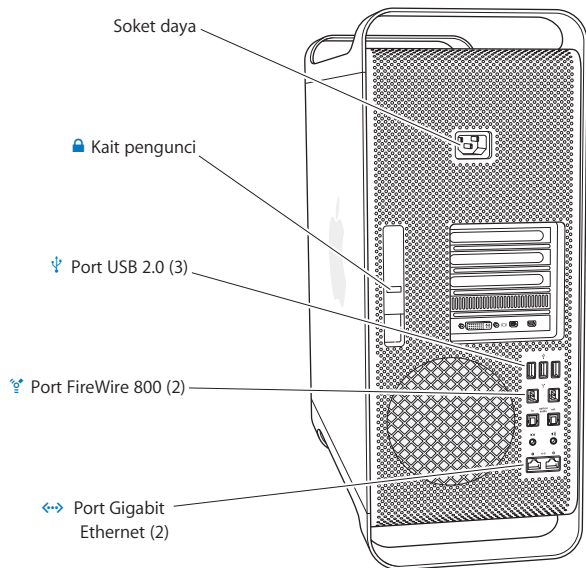
Tombol Caps Lock

Tekan tombol caps lock untuk mengetik huruf kapital.

**Dua port USB 2.0**

Berfungsi untuk menyambungkan mouse dan mensinkronisasikan iPhone, iPod, iPad, atau kamera digital.

Port dan Konektor di Bagian Belakang Mac Pro



Soket daya

Berfungsi untuk menyambungkan kabel daya yang disertakan bersama Mac Pro. Jangan gunakan kabel biasa atau kabel ekstensi.



Kait pengunci

Angkat kait untuk membuka panel samping serta mengakses komponen internal di dalam Mac Pro. Jika Anda sedang mengerjakan bagian dalam Mac Pro dan kait tidak diangkat, drive optik akan terkunci di posisinya. Anda dapat memasang kunci keamanan (dijual terpisah) ke kait untuk menutup akses dan melindungi komponen internal. Anda juga dapat memasang kabel pengaman ke kait atau dililitkan ke pegangan dan bagian kaki komputer untuk melindungi Mac Pro.



Tiga port USB 2.0

Untuk menyambungkan iPod, iPad, mouse, keyboard, printer, drive disk, kamera digital, joystick, modem USB eksternal, dan perangkat lainnya. Anda juga dapat menyambungkan perangkat USB 1.1. Layar mungkin juga dilengkapi dengan port USB.



Dua port FireWire 800

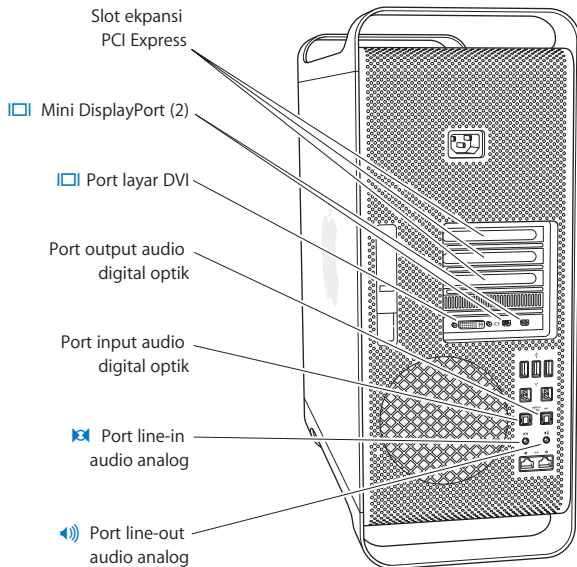
Berfungsi untuk menyambungkan perangkat eksternal kecepatan tinggi, seperti kamera DV (Digital Video) FireWire, pemindai, dan drive hard disk eksternal. Anda dapat menyambungkan dan memutuskan perangkat FireWire tanpa perlu menghidupkan ulang komputer. Kecepatan data yang didukung setiap port mencapai hingga 800 Mbit/d.



Port Dual Gigabit Ethernet dengan dukungan jumbo frame

Berfungsi untuk menyambungkan ke jaringan Ethernet kecepatan tinggi, DSL atau modem kabel, atau komputer lainnya. Port Ethernet akan secara otomatis mendeteksi perangkat Ethernet tanpa memerlukan kabel silang Ethernet. Anda dapat mengakses Internet atau sumber jaringan seperti printer dan server serta berbagi informasi melalui jaringan menggunakan kabel CAT 5e.

Port dan Konektor Lainnya di Bagian Belakang



Slot ekspansi PCI Express (3)

Tingkatkan kemampuan Mac Pro dengan memasang hingga tiga kartu PCI (Peripheral Component Interconnect) Express ke dalam slot berpelindung yang diberi nomor 2, 3, dan 4.



Output Mini DisplayPort

Berfungsi untuk menyambungkan satu atau dua layar yang menggunakan konektor Mini DisplayPort, seperti

Apple LED Cinema Display. Output Mini DisplayPort mendukung output video dan audio. Anda dapat menggunakan adaptor untuk menyambungkan komputer melalui output Mini DisplayPort ke perangkat seperti unit penerima HDTV dan AV untuk output suara dan audio. Adaptor layar untuk Mac Pro dapat diperoleh melalui Apple Store online di www.apple.com/id/store.



Port layar DVI (link ganda)

Berfungsi untuk menyambungkan layar menggunakan konektor Digital Visual Interface (DVI), seperti Apple LED Cinema Display, ke port layar DVI. Adaptor layar untuk Mac Pro dapat diperoleh melalui Apple Store online di www.apple.com/id/store.

Port masuk dan keluar audio digital optik

Berfungsi untuk menyambungkan ke deck, unit penerima, instrumen digital, dan sistem speaker dengan efek surround sound yang menggunakan kabel TOSLINK standar atau konektor optik plastik atau nilon 3,5 mm. Anda dapat mentransfer audio stereo atau yang dienkodkan menggunakan protokol S/PDIF (Sony/Philips Digital Interface) dan kabel TOSLINK.



Port saluran masuk audio analog

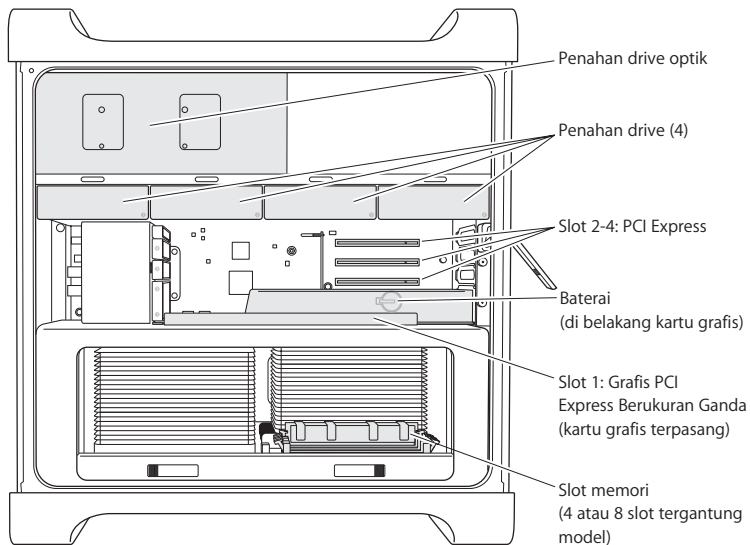
Berfungsi untuk menyambungkan mikrofon independen, MP3 dan CD player, serta perangkat lainnya dengan kemampuan analog.



Port saluran keluar audio analog

Berfungsi untuk menyambungkan speaker independen dan perangkat lain dengan kemampuan analog.

Pilihan Ekspansi Internal



Drive Optik

Mac Pro dilengkapi dengan satu atau dua SuperDrive DVD±R DL/DVD±RW/CD-RW. Untuk mengganti drive optik, lihat “Mengganti Drive Optik” pada halaman 68.

Drive hard disk atau solid state drive

Mac Pro dilengkapi empat drive yang terpasang. Untuk memasang atau mengganti drive, lihat “Memasang Perangkat Penyimpan Internal” pada halaman 61.

Slot PCI Express

Mac Pro dilengkapi dengan tiga slot ekspansi PCI Express. Untuk memasang kartu PCI dalam slot 2 hingga 4, lihat “Menambahkan Kartu PCI Express” pada halaman 74.

Baterai

Mac Pro menggunakan baterai cadangan internal. Jika Mac Pro tidak dapat hidup atau tanggal dan waktu sistem sering salah, ini menunjukkan bahwa baterai perlu diganti. Lihat “Mengganti Baterai Cadangan Internal” pada halaman 79.

Slot grafis PCI Express berukuran ganda

Berfungsi untuk menyambungkan hingga dua layar ke kartu grafis di dalam slot grafis PCI Express (slot 1). Anda dapat mengganti kartu di dalam slot ini dan memasang kartu grafis tambahan ke dalam slot PCI 2 hingga 4. Lihat “Menambahkan Kartu PCI Express” pada halaman 74.

Slot Memori

Mac Pro dilengkapi dengan empat atau delapan slot ekspansi memori, tergantung pada modelnya. Untuk menambah kapasitas memori, pasang UDIMM SDRAM ECC DDR3, PC3-10600E, 1333 MHz ke dalam slot memori. Untuk informasi tentang jenis memori yang digunakan di Mac Pro, lihat “Memasang Memori” pada halaman 43.

Mendapatkan Jawaban

Informasi lebih lanjut tentang cara menggunakan Mac Pro tersedia di Help Center dan Internet di www.apple.com/support/macpro.

Untuk membuka Help Center:

- 1 Klik ikon Finder di Dock (baris ikon di sepanjang tepi layar).
- 2 Klik menu Help di baris menu, lalu lakukan salah satu hal berikut:
 - Ketik pertanyaan atau frasa di kolom Search, lalu pilih topik dari daftar hasil atau pilih Show All Results untuk melihat semua topik.
 - Pilih Help Center untuk membuka jendela Help Center, agar Anda dapat menelusuri atau mencari topik.

Informasi Lebih Lanjut

Untuk informasi lebih lanjut tentang cara menggunakan Mac Pro, lihat daftar berikut:

Untuk mengetahui tentang	Lihat
Memasang drive, memori, kartu ekspansi, atau baterai	Bab 3, "Meningkatkan Performa Komputer Anda" pada halaman 37.
Mengatasi Masalah pada Mac Pro jika terjadi masalah	Bab 4, "Masalah, Menemukan Solusi" pada halaman 81.
Menemukan layanan dan dukungan untuk Mac Pro	"Mengetahui Lebih Lanjut, Layanan, dan Dukungan" pada halaman 99. Atau situs web Support Mac Pro di www.apple.com/asia/support/macpro .
Menggunakan Mac OS X	Situs web Mac OS X di www.apple.com/id/macosx . Atau cari "Mac OS X" di Help Center.
Beralih dari PC ke Mac	"Why you'll love a Mac" di www.apple.com/asia/getamac/whymac .

Untuk mengetahui tentang	Lihat
Menggunakan aplikasi iLife	Situs web iLife di www.apple.com/id/ilife . Atau buka aplikasi iLife, buka Help, lalu ketik pertanyaan atau istilah di bidang pencarian.
Mengubah System Preferences	System Preferences dengan memilih Apple () > System Preferences. Atau cari "system preferences" di Help Center.
Menggunakan mouse atau keyboard	System Preferences, lalu pilih Keyboard & Mouse. Atau buka Help Center dan cari "mouse" atau "keyboard."
Menggunakan teknologi nirkabel AirPort Extreme	Laman AirPort Support di www.apple.com/support/airport . Atau buka Help Center dan cari "AirPort."
Menggunakan teknologi nirkabel Bluetooth®	Laman Bluetooth Support di www.apple.com/support/bluetooth . Atau buka Help Center dan cari "Bluetooth."
Menyambungkan printer	Help Center dan cari "printing."
Sambungan FireWire dan USB	Help Center dan cari "FireWire" atau "USB."
Menyambungkan ke Internet	Help Center dan cari "Internet."
Menggunakan layar	Help Center dan cari "display port."
Membakar CD atau DVD	Help Center dan cari "burn disc."
Spesifikasi Mac Pro	Bab 5, "Spesifikasi Teknis" pada halaman 103. Atau laman spesifikasi Mac Pro di www.apple.com/macpro/specs.html . Atau buka System Information (di folder Utilities di Launchpad), lalu klik More Info.
Berita Apple, download gratis, dan katalog secara online	Situs web Apple di www.apple.com/id .
Petunjuk, dukungan teknis, dan buku panduan produk	Situs web Support Apple di www.apple.com/id/support .

3

Meningkatkan Performa Komputer Anda

www.apple.com/id/store

Help Center  RAM

Gunakan informasi yang dijelaskan dalam bab ini untuk menyesuaikan dan menambah kemampuan Mac Pro sesuai kebutuhan Anda. Informasi tentang beberapa prosedur penting dapat ditemukan pada bagian berikut:

- “Membuka Mac Pro” pada halaman 39
- “Memasang Memori” pada halaman 43
- “Memasang Perangkat Penyimpan Internal” pada halaman 61
- “Menambahkan Kartu PCI Express” pada halaman 74
- “Mengganti Baterai Cadangan Internal” pada halaman 79

PERINGATAN: Apple menyarankan agar pemasangan memori, kartu PCI Express, dan perangkat penyimpanan internal dilakukan oleh teknisi resmi dari Apple. Untuk menghubungi Penyedia Layanan Resmi Apple atau pihak Apple guna mendapatkan layanan, lihat “Mengetahui Lebih Lanjut, Layanan, dan Dukungan” pada halaman 99. Jika perangkat rusak akibat Anda mencoba sendiri memasang komponen tersebut, kerusakan tidak akan diganti oleh garansi terbatas komputer. Untuk mengetahui informasi tambahan tentang hal ini atau informasi lainnya menyangkut garansi, hubungi Penjual Resmi Apple atau Penyedia Layanan Resmi Apple.

Membuka Mac Pro

- 1 Sebelum Anda membuka Mac Pro, matikan terlebih dulu dengan memilih Apple (🍏) > Shut Down.

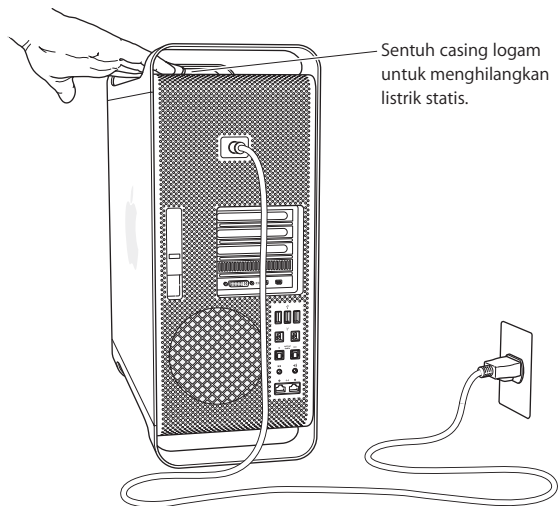
PEMBERITAHUAN: Selalu matikan Mac Pro sebelum membukanya agar tidak merusak komponen internal atau komponen yang akan dipasang. Jangan buka Mac Pro atau coba memasang komponen ke dalam komputer saat komputer masih aktif.

- 2 Tunggu 5 hingga 10 menit agar komponen internal Mac Pro dingin terlebih dulu.

PERINGATAN: Biarkan Mac Pro dingin sebelum Anda menyentuh komponen internal yang mungkin masih sangat panas.

- 3 Sentuh permukaan logam di bagian luar Mac Pro untuk menghilangkan listrik statis dari tubuh Anda.

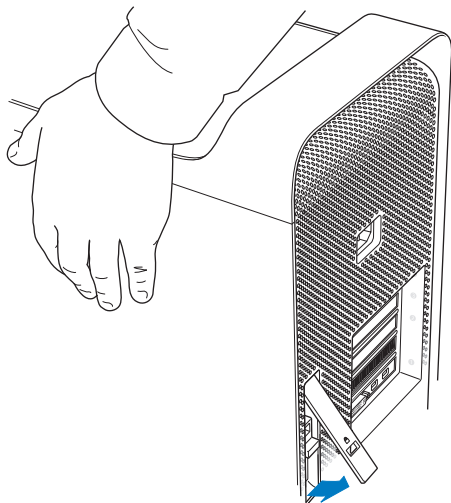
PEMBERITAHUAN: Selalu lakukan langkah ini terlebih dulu sebelum Anda menyentuh atau memasang komponen di dalam Mac Pro. Untuk mencegah munculnya listrik statis, jangan tinggalkan komputer sebelum Anda selesai memasang kartu, memori, perangkat penyimpanan internal dan memasang kembali panel samping.



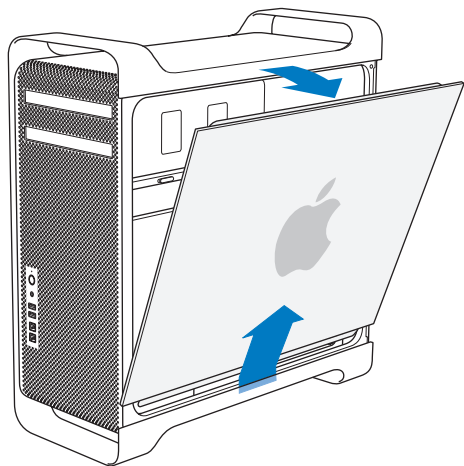
4 Lepaskan semua kabel dan kabel daya dari Mac Pro.

PERINGATAN: Untuk menghindari kerusakan komponen internal atau komponen yang akan dipasang, selalu lepaskan sambungan Mac Pro. Jangan coba memasang komponen saat kabel daya komputer masih tersambung.

5 Pegang panel samping, lalu angkat kait di bagian belakang.



6 Lepaskan panel samping dengan menarik bagian atas panel dari Mac Pro, lalu angkat.



Penting: Pegang komputer dengan kuat saat panel samping akan dilepaskan.

Memasang Memori

Mac Pro dilengkapi dengan minimum 3 GB memori untuk model prosesor tunggal, atau minimum 6 GB memori untuk model prosesor ganda, yang dipasang sebagai 1 GB UDIMM (unbuffered ECC dual inline memory module).

Semua UDIMM yang terpasang harus memenuhi spesifikasi berikut:

- UDIMM SDRAM DDR3, PC3-10600E, 1333 MHz
- ECC (Error-correcting code)
- Modul ECC 240 pin, 72 bit
- Maksimum 36 IC setiap ECC UDIMM

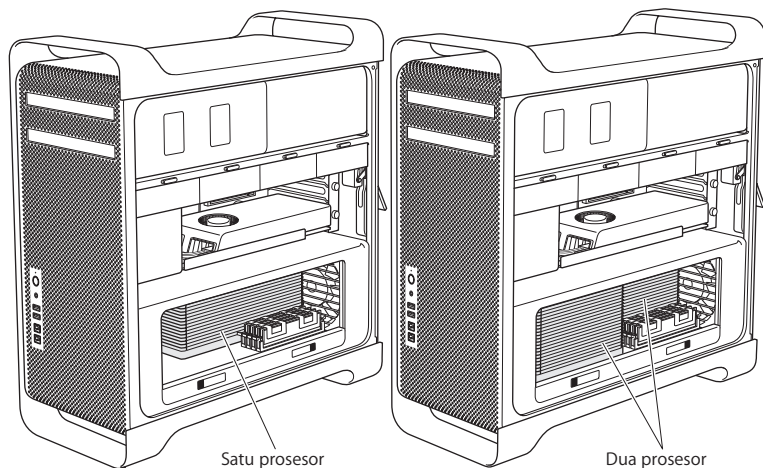
PEMBERITAHUAN: Apple menyarankan penggunaan DIMM yang telah mendapat rekomendasi dari Apple. DIMM dari komputer Mac versi lebih lama tidak dapat digunakan untuk Mac Pro. Memori merek Apple dapat dibeli secara online dari Apple Store di www.apple.com/id/store.

Saat membeli DIMM untuk komputer Mac, pastikan vendor memori telah memenuhi spesifikasi JEDEC (Joint Electron Device Engineering Council). Tanyakan kepada vendor memori apakah DIMM yang akan dibeli mendukung modulus waktu yang benar dan apakah fitur SPD (Serial Presence Detect) telah diprogram dengan benar sesuai spesifikasi JEDEC.

Catatan: Meskipun kecepatan memori UDIMM adalah 1333 MHz, memori akan beroperasi pada 1066 MHz atau 1333 MHz tergantung prosesor di komputer.

Sebelum memasang memori, pastikan apakah Anda memiliki Mac Pro prosesor tunggal atau ganda. Lepaskan panel samping dengan mengikuti petunjuk di bagian “Membuka Mac Pro” pada halaman 39, lalu lihat bagian dalam komputer:

- Mac Pro empat inti atau enam inti memiliki satu prosesor dan empat slot memori. Anda dapat memasang total hingga 16 GB memori. Lihat “Memasang Memori di Mac Pro Empat Inti atau Enam Inti” pada halaman 45.
- Mac Pro delapan inti atau dua belas inti memiliki dua prosesor dan delapan slot memori. Anda dapat memasang total hingga 32 GB memori. Lihat “Memasang Memori di Mac Pro Delapan Inti atau Dua Belas Inti” pada halaman 54.



Anda juga dapat mengetahui jenis Mac Pro dengan memilih Apple (🍏) > About This Mac dari baris menu. Klik More Info, pilih Hardware dari daftar Contents, lalu cari Number Of Processors di Hardware Overview. Empat inti dan enam inti Mac Pro memiliki satu prosesor dan 8 inti dan 12 inti Mac Pro memiliki dua prosesor.

Memasang Memori di Mac Pro Empat Inti atau Enam Inti

Mac Pro empat inti dan enam inti memiliki empat slot memori dan dilengkapi dengan minimal tiga DIMM berkapasitas 1 GB. Anda dapat mengganti atau memasang DIMM tambahan berkapasitas 1 GB, 2 GB, atau 4 GB hingga total 16 GB.

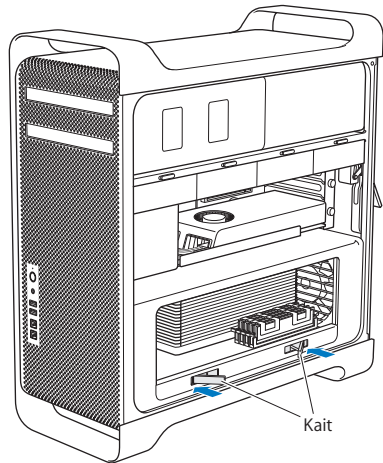
Semua DIMM yang terpasang di Mac Pro harus memiliki spesifikasi yang benar. Ikuti petunjuk berikut untuk memasang DIMM pada Mac Pro empat inti atau enam inti.

Untuk memasang memori:

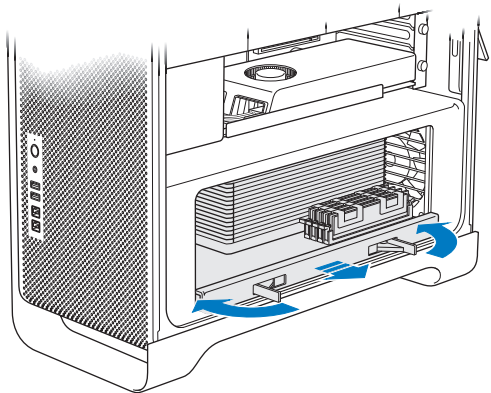
- 1 Matikan Mac Pro, lalu buka, setelah itu lepaskan panel samping dengan mengikuti petunjuk di bagian “Membuka Mac Pro” pada halaman 39.

PERINGATAN: Biarkan Mac Pro dingin selama 5 hingga 10 menit sebelum melepaskan wadah prosesor atau menyentuh komponen internal. Wadah prosesor dan komponen dapat sangat panas.

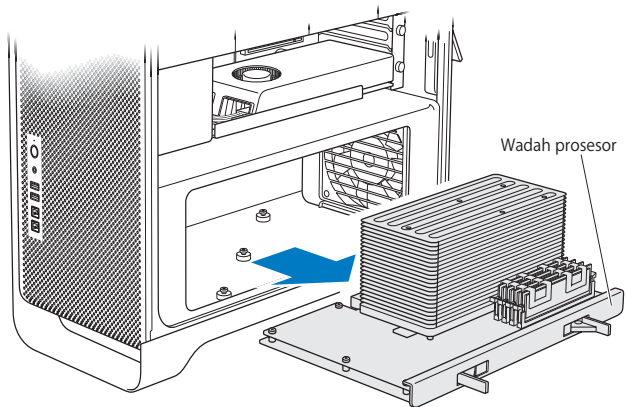
2 Dorong kait pada wadah prosesor hingga terbuka sebagian.



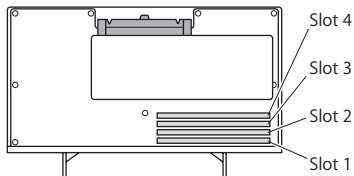
3 Tarik kait hingga terbuka sepenuhnya, lalu lepaskan wadah prosesor.






- 4 Keluarkan wadah prosesor, lalu letakkan di atas permukaan kain lembut yang bersih untuk melindungi wadah prosesor serta mencegah meja kerja tergores.



Jika DIMM berukuran sama (misalnya, semuanya DIMM 1 GB atau semuanya DIMM, 2 GB) dipasang di Mac Pro empat inti atau enam inti, Apple menyarankan agar slot diisi sesuai urutan pada tabel berikut.



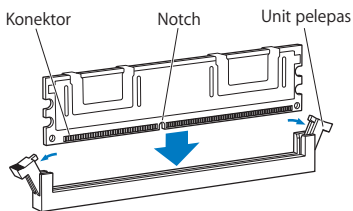
Jumlah DIMM	Nomor slot yang diisi	
Dua	1 dan 2	
Tiga	1, 2, dan 3	
Empat	1, 2, 3, dan 4 (semua slot)	

Catatan: Jika DIMM yang berbeda ukuran dipasang di Mac Pro, ikuti urutan pada tabel. Jika konfigurasi DIMM yang dipasang masih belum memadai untuk performa yang optimal, pesan Memory Slot Utility yang berisi saran untuk menggunakan konfigurasi yang lebih baik akan muncul di layar.

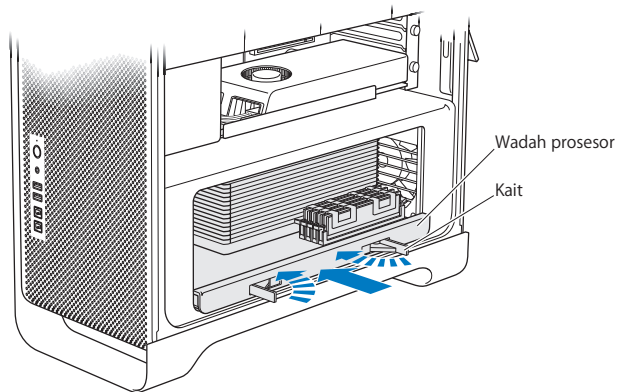
Untuk kembali menggunakan utility, buka `/System/Library/CoreServices/Memory Slot Utility`.

- 5 Buka unit pelepas pada slot DIMM 1, 2, dan 3, lalu dorong ke samping hingga terlepas. Setelah itu, lepaskan DIMM dari slot.
- 6 Pasang semua DIMM dengan meluruskannya di slot DIMM, lalu tekan kedua ujung DIMM hingga tab berada pada posisi vertikal dan unit pelepas terpasang pada tempatnya.

PEMBERITAHUAN: Untuk mencegah kerusakan pada DIMM, pegang bagian sudutnya dan jangan sentuh konektor berwarna emas atau komponen lainnya.



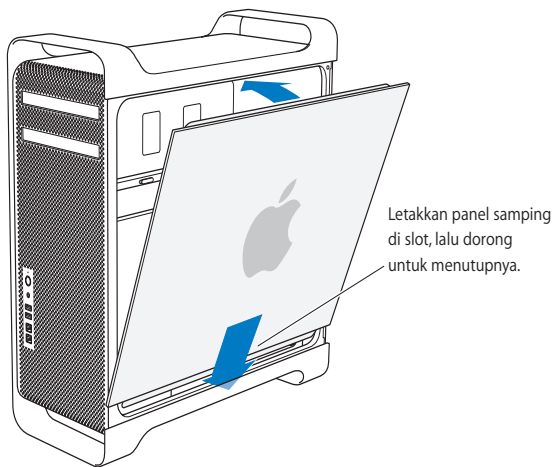
- 7 Pasang kembali wadah prosesor dengan mendorongnya hingga kait berada pada sudut 90 derajat.



- 8 Dorong kait sepenuhnya untuk menutupnya serta menempatkan wadah prosesor ke posisinya.

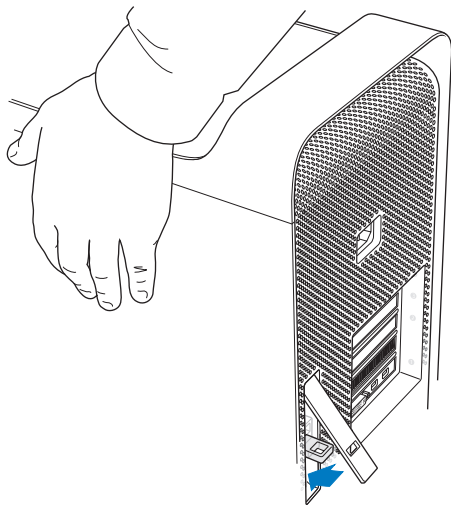
9 Pasang kembali panel samping.

Saat panel samping dipasang kembali, pastikan kait masih dalam kondisi terangkat. Pegang panel samping dengan benar pada posisinya saat kait didorong.



PEMBERITAHUAN: Selalu pasang kembali panel samping setelah pemasangan komponen selesai dilakukan. Mac Pro tidak akan berfungsi dengan benar jika panel samping tidak terpasang.

- 10 Tekan panel samping ke arah Mac Pro, lalu dorong kait untuk mengencangkan panel samping .



Untuk memberikan perlindungan pada Mac Pro, Anda dapat memasang pengunci atau kabel ke cincin logam (di bawah kait). Tekuk cincin logam ke bawah sebelum menutup kait, lalu tutup kait dan pasang pengunci atau kawat melalui cincin logam.

Memasang Memori di Mac Pro Delapan Inti atau Dua Belas Inti

Mac Pro delapan inti dan dua belas inti memiliki delapan slot memori serta pada umumnya dilengkapi dengan minimum enam DIMM berkapasitas 1 GB. Anda dapat memasang total hingga 32 GB memori.

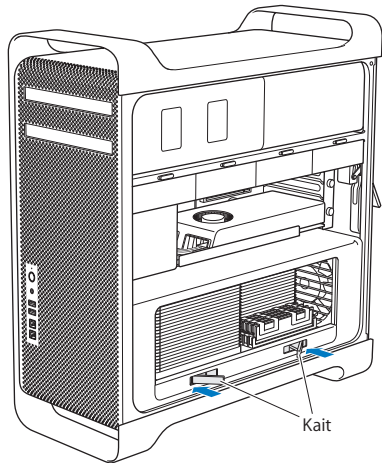
Semua DIMM yang terpasang di Mac Pro harus memiliki spesifikasi yang benar. Ikuti petunjuk berikut untuk memasang DIMM pada delapan inti atau dua belas inti Mac Pro.

Untuk memasang memori di Mac Pro prosesor ganda:

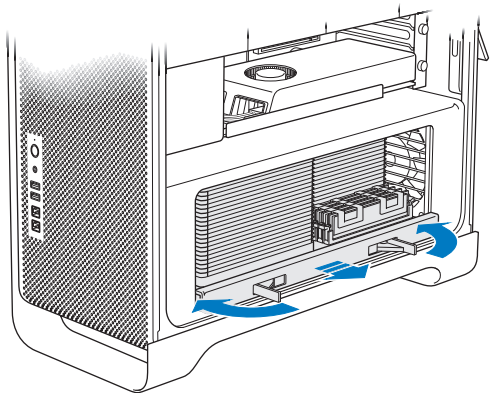
- 1 Matikan Mac Pro, lalu buka, setelah itu lepaskan panel samping dengan mengikuti petunjuk di bagian “Membuka Mac Pro” pada halaman 39.

PERINGATAN: Biarkan Mac Pro dingin selama 5 hingga 10 menit sebelum melepaskan wadah prosesor atau menyentuh komponen internal. Wadah prosesor dan komponen dapat sangat panas.

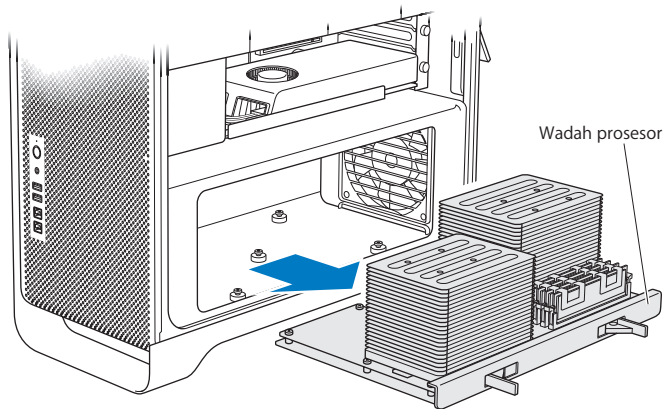
2 Dorong kait pada wadah prosesor hingga sedikit terbuka.



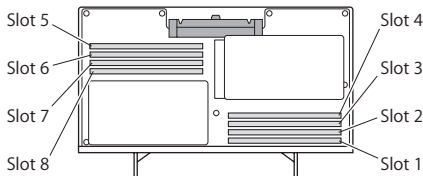
3 Tarik kait hingga terbuka sepenuhnya, lalu lepaskan wadah prosesor.



- 4 Keluarkan wadah prosesor, lalu letakkan di atas permukaan kain lembut yang bersih untuk melindungi wadah prosesor serta mencegah meja kerja tergores.



Jika DIMM berukuran sama (misalnya, semuanya DIMM 1 GB atau semuanya DIMM, 2 GB) dipasang di Mac Pro delapan inti atau dua belas inti, Apple menyarankan agar slot diisi sesuai urutan pada tabel berikut.



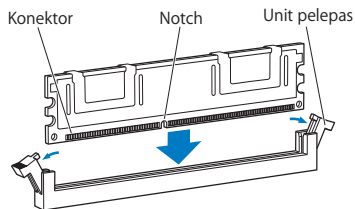
Jumlah DIMM	Nomor slot yang diisi	
Dua	1 dan 2	
Tiga	1, 2, dan 3	
Empat	1, 2, dan 5, 6	
Enam	1, 2, 3, dan 5, 6, 7	
Delapan	1, 2, 3, 4, dan 5, 6, 7, 8 (semua slot)	

Catatan: Jika DIMM yang berbeda ukuran dipasang di Mac Pro, ikuti urutan pada tabel. Jika konfigurasi DIMM yang dipasang masih belum memadai untuk performa yang optimal, pesan Memory Slot Utility yang berisi saran untuk menggunakan konfigurasi yang lebih baik akan muncul di layar.

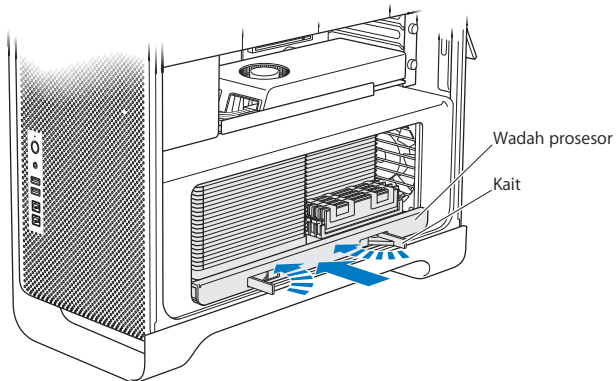
Untuk kembali menggunakan utility, buka /System/Library/CoreServices/Memory Slot Utility.

- 5 Pasang semua DIMM dengan meluruskannya di slot DIMM, lalu tekan kedua ujung DIMM hingga tab berada pada posisi vertikal dan unit pelepas terpasang pada tempatnya.

PEMBERITAHUAN: Untuk mencegah kerusakan pada DIMM, pegang bagian sudutnya dan jangan sentuh konektor berwarna emas atau komponen lainnya.



- Pasang kembali wadah prosesor dengan mendorongnya hingga kait berada pada sudut 90 derajat.
- Dorong kait sepenuhnya untuk menutupnya serta menempatkan wadah prosesor ke posisinya.



- Pasang kembali panel samping sesuai petunjuk yang dimulai dari halaman 52.

PEMBERITAHUAN: Selalu pasang kembali panel samping setelah pemasangan komponen selesai dilakukan. Mac Pro tidak akan berfungsi dengan benar jika panel samping tidak terpasang.

Memasang Perangkat Penyimpan Internal

Mac Pro dilengkapi dengan enam ruang untuk drive internal: dua drive optik, dan empat hard disk atau solid state drive. Pada sebagian besar konfigurasi, drive hard disk tunggal diletakkan di tempat hard drive pertama, sementara drive optik diletakkan di tempat drive optik atas.

Anda dapat memasang hingga tiga drive hard disk SATA (Serial ATA) nirkabel 3,5 inci ke tempat drive yang kosong. Drive yang akan dipasang harus memenuhi spesifikasi berikut:

- *Jenis:* SATA 3 Gb/d
- *Lebar:* 3,9 inci (102 mm)
- *Tebal:* 5,7 inci (147 mm)
- *Tinggi:* 1,0 inci (25,4 mm)

Anda dapat memasang hingga tiga drive solid state disk (SSD) 2,5 inci ke tempat drive yang kosong. Drive yang akan dipasang harus memenuhi spesifikasi berikut:

- *Jenis:* SATA 3 Gb/d
- *Lebar:* 2,5 inci (63,5 mm)

Solid state drive (SSD) dilengkapi adaptor untuk tempat drive 3,5 inci.

Untuk informasi lebih lanjut tentang persyaratan atau perangkat yang didukung, kunjungi Penjual Resmi Apple, Apple Store di www.apple.com/id/store, atau Mac Pro situs web Support di www.apple.com/asia/support/macpro.

Memasang Drive Hard Disk Serial ATA

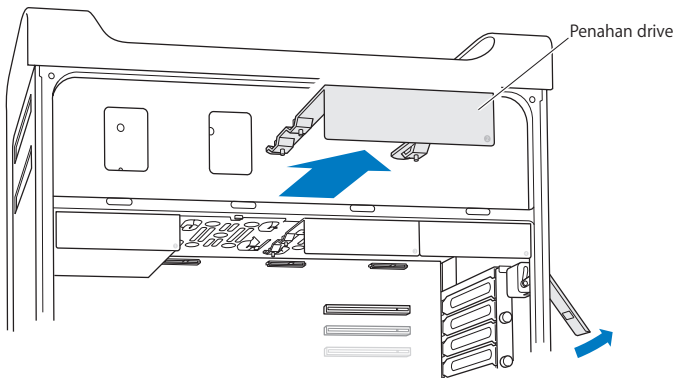
Mac Pro dapat dipasang dengan maksimal empat drive hard disk SATA internal 1 inci di tempat hard drive. Jika Mac Pro dilengkapi dengan drive tunggal, drive ini terletak di tempat drive pertama. Anda dapat memasang drive di tempat kedua, ketiga, dan keempat.

Untuk memasang drive hard disk:

- 1 Buka Mac Pro, lalu lepaskan panel samping dengan mengikuti petunjuk di bagian “Membuka Mac Pro” pada halaman 39.
- 2 Angkat kait untuk membuka penguncian penahan drive.

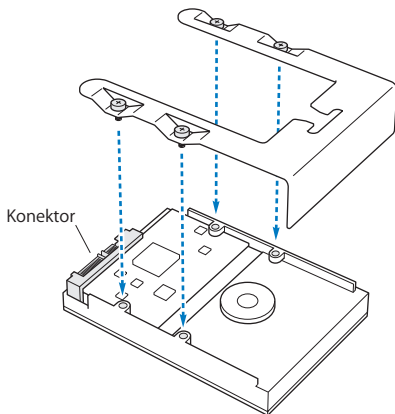
Catatan: Jika kait diturunkan, penahan akan terkunci di tempat drive serta tidak dapat dilepaskan.

- 3 Tarik penahan hard drive dari tempat drive.

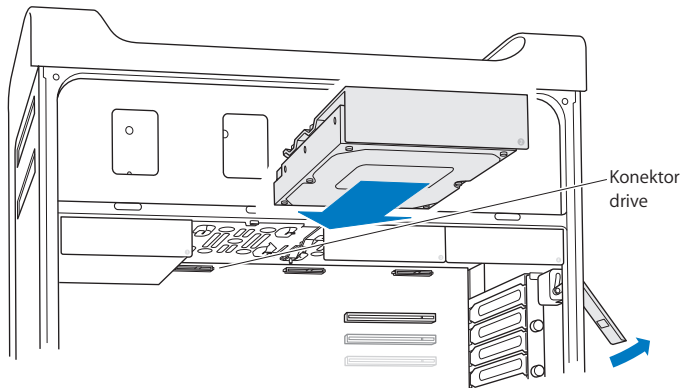


- 4 Letakkan penahan di atas drive hard disk dengan konektor berada di bagian belakang.
- 5 Gunakan keempat sekrup yang terpasang pada penahan untuk mengencangkan drive hard disk ke penahan.

PEMBERITAHUAN: Pegang kedua sisi drive. Agar drive tidak rusak, jangan sentuh papan sirkuit cetak.



- 6 Angkat kait, lalu geser penahan pada pengarahnya ke tempat drive hingga menyentuh konektor hard drive serta terpasang di tempatnya dengan benar.



- 7 Pasang kembali panel samping sesuai petunjuk yang dimulai dari halaman 52.

PEMBERITAHUAN: Selalu pasang kembali panel samping setelah pemasangan komponen selesai dilakukan. Mac Pro tidak akan berfungsi dengan benar jika panel samping tidak terpasang.

Memasang Solid State Drive

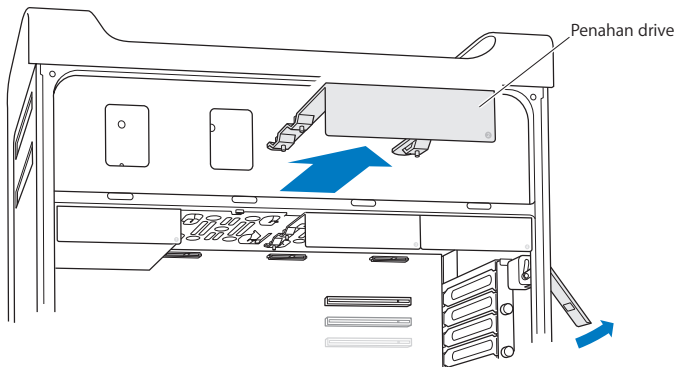
Mac Pro dapat dipasang dengan maksimal empat drive hard disk SATA internal 2,5 inci di tempat hard drive. Jika Mac Pro dilengkapi dengan drive tunggal, drive ini terletak di tempat drive pertama. Anda dapat memasang drive di tempat kedua, ketiga, dan keempat.

Untuk memasang solid state drive:

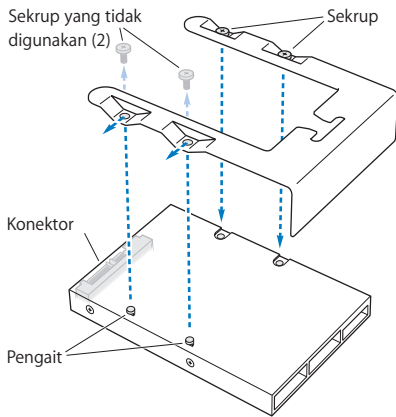
- 1 Buka Mac Pro, lalu lepaskan panel samping dengan mengikuti petunjuk di “Membuka Mac Pro” pada halaman 39.
- 2 Angkat kait untuk membuka penguncian penahan drive.

Catatan: Jika kait diturunkan, penahan akan terkunci di tempat drive serta tidak dapat dilepaskan.

- 3 Tarik penahan hard drive dari tempat drive.

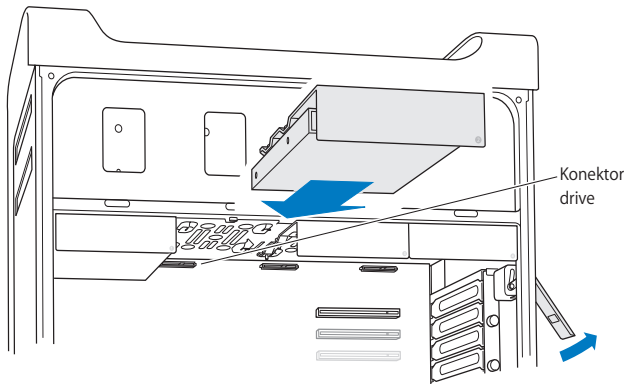


- 4 Lepaskan dua sekrup dari penahan drive carrier seperti yang ditunjukkan. Anda akan memasang adaptor SSD pada penahan drive menggunakan dua sekrup yang tersisa. Simpan sekrup yang dilepas pada tempat aman.



- 5 Letakkan penahan drive di atas adaptor SSD dengan konektor drive berada di bagian belakang seperti yang ditunjukkan. Masukkan dua pengait di atas adaptor ke lubang penahan drive. Kencangkan dua sekrup di atas penahan untuk memasang penutup SSD ke penahan.

- 6 Angkat kait, lalu geser penahan pada pengarahnya ke tempat drive hingga menyentuh konektor hard drive serta terpasang di tempatnya dengan benar.



- 7 Pasang kembali panel samping sesuai petunjuk yang dimulai dari halaman 52.

PEMBERITAHUAN: Selalu pasang kembali panel samping setelah pemasangan komponen selesai dilakukan. Mac Pro tidak akan berfungsi dengan benar jika panel samping tidak terpasang.

Mengganti Drive Optik

Mac Pro dilengkapi dengan satu atau dua SuperDrive yang terpasang di tempat drive optik. Ikuti petunjuk di bawah ini untuk mengganti drive optik.

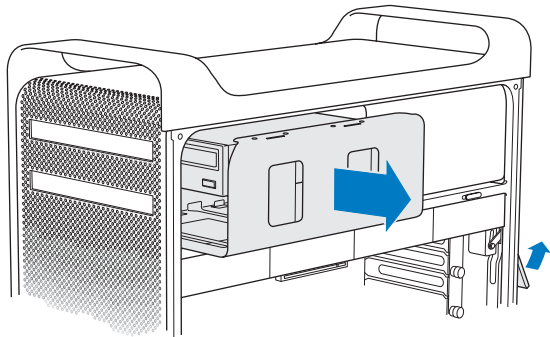
Catatan: Hubungi produsen drive atau kunjungi situs web produsen terkait untuk menentukan apakah drive telah diatur ke modus kabel. Sebelum dipasang, atur drive ke modus kabel jika produsen belum melakukannya.

Untuk mengganti drive optik:

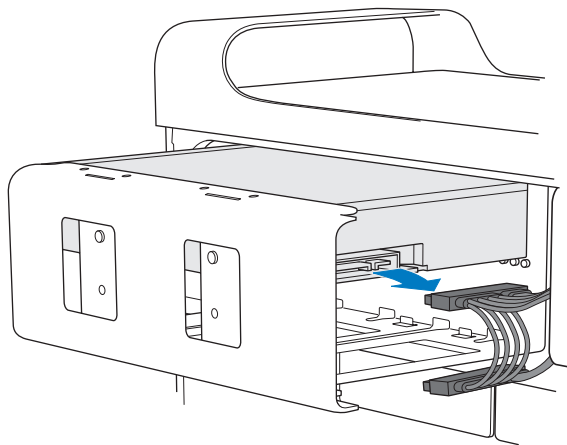
- 1 Buka Mac Pro, lalu lepaskan panel samping dengan mengikuti petunjuk di bagian “Membuka Mac Pro” pada halaman 39.
- 2 Angkat kait untuk membuka penguncian penahan drive optik.

Jika kait diturunkan, drive dan penahan akan terkunci di tempat drive optik serta tidak dapat dilepaskan.

3 Tarik sebagian penahan hard drive dari tempat drive optik.

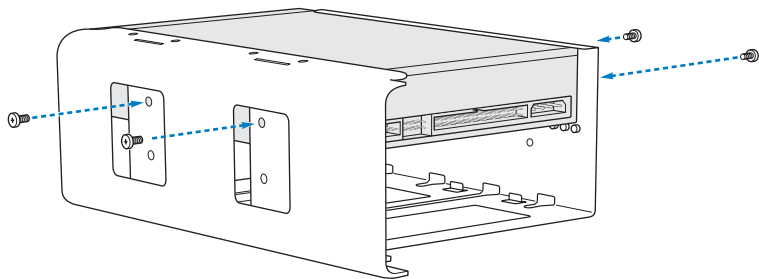


4 Lepaskan kabel dari drive optik, lalu keluarkan penahan dari tempat drive optik.

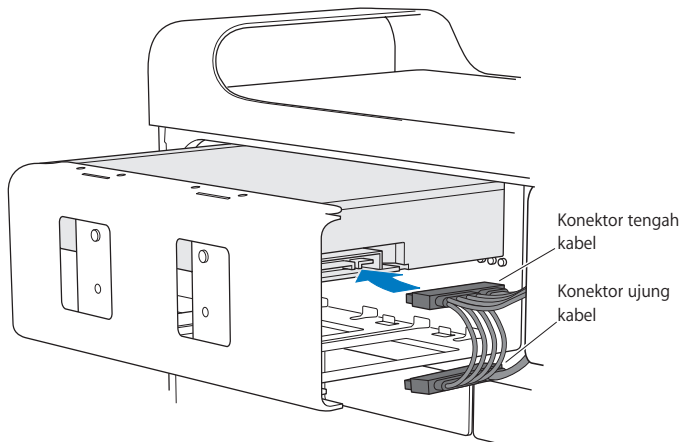


PEMBERITAHUAN: Jika drive optik akan dipasang atau diganti, gunakan kabel asli dari Apple yang disertakan bersama Mac Pro.

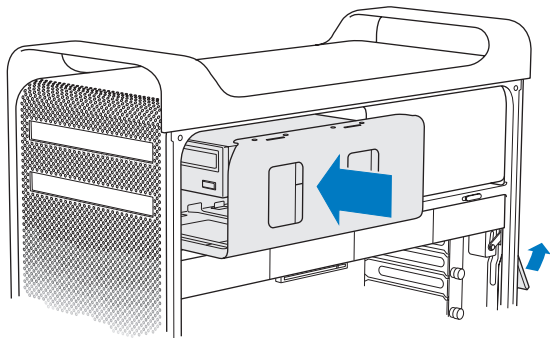
- 5 Lepaskan drive optik dari penahan dengan membuka keempat sekrup penahannya.
- 6 Gunakan keempat sekrup dari drive optik sebelumnya untuk mengencangkan drive pengganti ke penahan.



- 7 Geser sebagian drive optik dan penahan pada pengarahnya ke tempat drive optik.
- 8 Pasang kabel ke bagian belakang drive optik.



- 9 Angkat kait, geser penahan drive ke tempat drive optik, lalu dorong hingga terpasang pada posisinya.



- 10 Pasang kembali panel samping sesuai petunjuk yang dimulai dari halaman 52.

PEMBERITAHUAN: Selalu pasang kembali panel samping setelah pemasangan komponen selesai dilakukan. Mac Pro tidak akan berfungsi dengan benar jika panel samping tidak terpasang.

Menambahkan Kartu PCI Express

Kemampuan Mac Pro dapat ditingkatkan dengan memasang kartu ke dalam slot PCI (Peripheral Component Interconnect) Express. Mac Pro dilengkapi dengan satu slot grafis PCI Express berukuran ganda dan tiga slot ekspansi PCI Express sehingga total berjumlah empat buah slot. Slot ini berfungsi sebagai tempat pemasangan kartu grafis dan kartu ekspansi PCI Express.

Tentang Kartu PCI Express

Mac Pro dilengkapi dengan kartu grafis PCI Express berperforma tinggi yang berisi GPU (Graphics Processing Unit) serta port layar komputer. Kartu grafis dipasang ke dalam slot 1.

Anda dapat memasang kartu grafis dan kartu ekspansi PCI Express tambahan. Sebelum dipasang, periksa spesifikasi kartu terlebih dahulu untuk memastikan kompatibilitasnya dengan Mac Pro:

- Slot 1 dan 2 adalah x16, slot PCI Express 2.0
- Slot 3 dan 4 adalah x4, slot PCI Express 2.0

Keempat slot mendukung kartu 16 jalur.

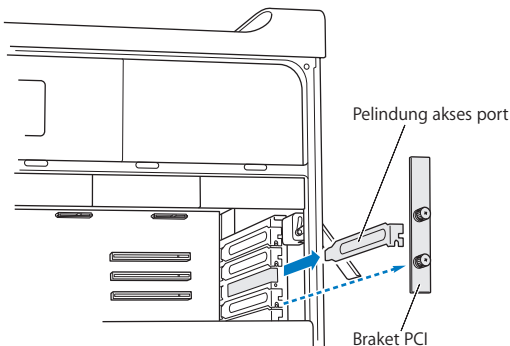
PEMBERITAHUAN: Total pemakaian daya maksimum untuk keempat slot PCI Express tidak boleh melebihi 300 watt (W).

Untuk memasang kartu PCI Express:

- 1 Buka Mac Pro, lalu lepaskan panel samping dengan mengikuti petunjuk di bagian “Membuka Mac Pro” pada halaman 39.

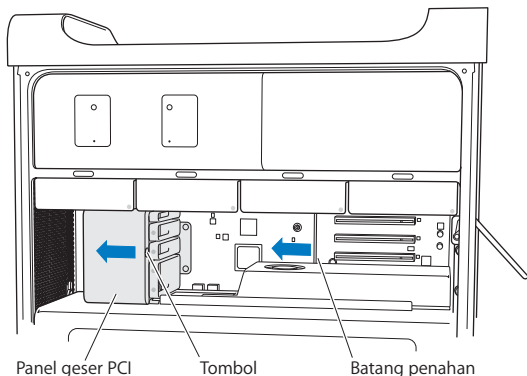
PERINGATAN: Untuk menghindari kerusakan komponen internal atau komponen yang akan dipasang, selalu matikan serta lepaskan sambungan Mac Pro. Jangan coba memasang komponen saat kabel daya komputer masih tersambung. Biarkan Mac Pro dingin selama 5 hingga 10 menit sebelum menyentuh komponen internal yang mungkin masih sangat panas.

- 2 Buka baut penahan di braket PCI, lalu lepaskan braket.



- 3 Lepaskan penutup akses port dari slot yang akan dipasang kartu.

- 4 Tekan tombol pada panel geser PCI, lalu gerakkan panel geser ke kiri sehingga batang penahan juga akan bergerak.

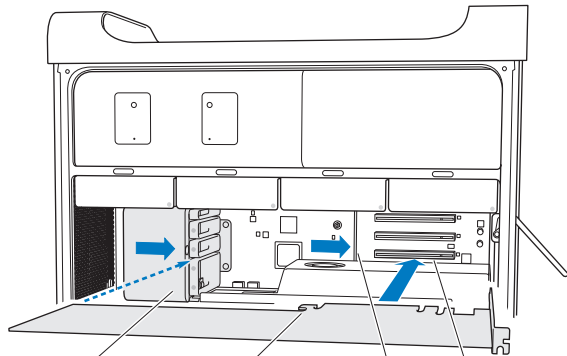


- 5 Keluarkan kartu yang baru dari kemasan anti-listrik statis, lalu pegang bagian sudutnya. Jangan sentuh konektor berwarna emas atau komponen pada kartu.

Jika Anda Memasang Kartu PCI dengan Ukuran Penuh

Kartu PCI akan lebih mudah dipasang jika drive hard disk dan penahan dilepaskan terlebih dulu (lihat halaman 62), lalu keluarkan kartu yang ada di dekatnya. Pastikan ujung kartu terpasang ke pengarah kartu yang sesuai sebelum kartu diluruskan dengan slot PCI dan menyelesaikan proses pemasangan.

6 Luruskan konektor kartu dengan slot ekspansi, lalu tekan kartu ke dalam slot.

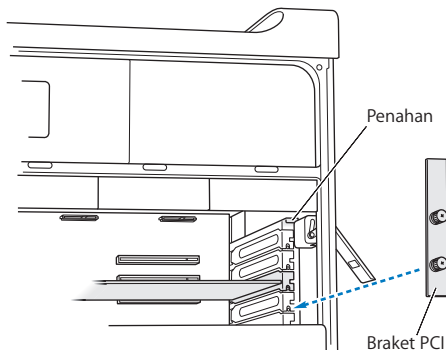


Panel geser PCI Pengait pada kartu Batang penahan Slot PCI Express

- 7 Tekan kartu secara perlahan dan kuat hingga konektor terpasang dengan benar. Tekan kartu hanya pada bagian yang kosong untuk mencegah kerusakan pada komponen. Jangan guncangkan kartu atau menekannya. Jika kartu tidak dapat dipasang, periksa apakah konektor dan slot rusak atau apakah ada hambatan, setelah itu coba masukan kembali kartu.
- 8 Tarik kartu dengan perlahan untuk memastikan kartu telah terpasang dengan benar. Jika kartu tetap terpasang pada tempatnya dan konektor berwarna emas terlihat, berarti kartu telah tersambung dengan benar.
- 9 Gerakkan panel geser PCI ke kanan untuk mengencangkan kartu.

- 10 Pasang kembali braket PCI di bawah penahan, lalu kencangkan baut untuk mengencangkan kartu.

PEMBERITAHUAN: Jika Anda mengeluarkan kartu dan tidak memasang kartu lainnya, gunakan tutup akses port untuk melindungi slot agar benda asing tidak masuk ke dalam slot yang kosong tersebut. Slot yang dibiarkan terbuka akan mempengaruhi aliran udara yang mendinginkan komponen internal dan dapat menyebabkan kerusakan.



- 11 Pasang kembali panel samping sesuai petunjuk yang dimulai dari halaman 52.

PEMBERITAHUAN: Selalu pasang kembali panel samping setelah pemasangan komponen selesai dilakukan. Mac Pro tidak akan berfungsi dengan benar jika panel samping tidak terpasang.

Mengganti Baterai Cadangan Internal

Mac Pro menggunakan baterai sel koin lithium BR 2032 yang akan menyimpan pengaturan seperti tanggal dan waktu saat Mac Pro dimatikan. Jika Anda menemui masalah yang terkadang muncul sewaktu Mac Pro dihidupkan atau pengaturan tanggal dan waktu berubah, maka baterai harus diganti.

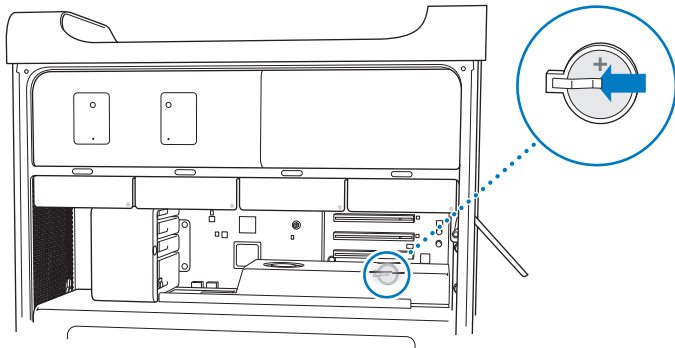
Penting: Buang baterai yang tidak terpakai sesuai undang-undang lingkungan setempat.

Untuk mengganti baterai:

- 1 Buka Mac Pro, lalu lepaskan panel samping dengan mengikuti petunjuk di bagian “Membuka Mac Pro” pada halaman 39.
- 2 Keluarkan kartu PCI Express yang menutup akses ke baterai. Lihat “Menambahkan Kartu PCI Express” pada halaman 74 untuk petunjuk.
- 3 Keluarkan baterai yang lama dari penahannya.

PERINGATAN: Memasang baterai secara salah dapat menyebabkan ledakan. Gunakan hanya baterai yang berjenis sama atau setara sesuai rekomendasi dari produsen baterai..

4 Masukan baterai yang baru ke tempatnya dengan sisi positif (+) menghadap keluar.



5 Pasang kembali kartu PCI Express yang dilepas (lihat “Menambahkan Kartu PCI Express” pada halaman 74).

6 Pasang kembali panel samping, lalu tekan kait untuk mengencangkannya.

4

Masalah, Menemukan Solusi

www.apple.com/id/support

Help Center  help

Masalah terkadang terjadi saat Anda menggunakan Mac Pro. Baca bagian berisi tips mengatasi masalah saat gangguan terjadi pada komputer. Anda juga dapat menemukan informasi untuk mengatasi masalah di Help Center atau di situs web Support Mac Pro di www.apple.com/support/macpro.

Jika Anda mengalami masalah dengan Mac Pro, biasanya tersedia solusi mudah dan cepat. Cari tahu kondisi yang menyebabkan masalah tersebut. Membuat catatan apa saja yang sudah Anda lakukan sebelum masalah tersebut terjadi akan membantu meminimalkan kemungkinan penyebab dan menemukan jawaban yang diperlukan. Hal yang perlu diingat meliputi:

- Aplikasi yang sedang dibuka saat masalah terjadi. Masalah yang hanya terjadi saat aplikasi tertentu dibuka menunjukkan bahwa aplikasi tersebut tidak kompatibel dengan versi Mac OS yang diinstal di komputer.
- Perangkat lunak baru yang diinstal.
- Perangkat keras baru (seperti memori, kartu grafis atau PCI Express, drive hard disk) yang dipasang atau periferal yang disambungkan.

Tindakan Pencegahan

Jika Anda mengalami masalah dengan komputer atau perangkat lunak, terus perbarui cadangan Time Machine akan mencegah Anda kehilangan data. Jika secara rutin Anda membuat cadangan Time Machine, Anda dapat mengembalikan perangkat lunak dan semua data seperti sedia kala. Bahkan masalah serius yang kurang diperhatikan saat menyimpan informasi dengan Time Machine.

Masalah dengan Mac Pro

Jika Mac Pro tidak dapat merespons atau hidup, disk tidak dapat dikeluarkan, atau lampu status berkedip, coba lakukan langkah yang diberikan pada bagian ini.

Jika komputer tidak merespons atau penunjuk tidak bergerak

Pertama, pastikan keyboard telah tersambung, yakni dengan cara melepaskan dan kemudian menyambungkan kembali konektornya, lalu pastikan konektor tersebut terpasang dengan kencang. Pastikan Apple Magic Mouse telah diaktifkan dan baterai telah terisi daya. (Lihat “Mengganti Baterai Apple Magic Mouse” pada halaman 98.) Lalu coba batalkan pengoperasian yang sedang dijalankan komputer.

- Tekan tombol Command (⌘) dan Q secara bersamaan untuk menutup aplikasi yang sedang dibuka.
- Tekan tombol Command (⌘) dan titik secara bersamaan. Jika jendela dialog muncul, klik Cancel.
- Pilih Apple () > Force Quit, lalu pilih aplikasi yang akan ditutup. Atau tekan tombol Esc, Option, dan Command (⌘) secara bersamaan untuk menutup paksa aplikasi. Hidupkan ulang Mac Pro dengan memilih Apple () > Restart untuk memastikan masalah telah teratasi sepenuhnya. Atau komputer juga dapat dihidupkan ulang dengan menekan tombol daya (⏻) untuk sekitar 5 hingga 6 detik sampai Mac Pro mati. Tekan kembali tombol daya (⏻) untuk menghidupkan Mac Pro.
- *Jika masalah hanya terjadi saat program tertentu digunakan*, hubungi produsen program tersebut untuk mengetahui apakah program telah kompatibel dengan komputer.

- *Jika masalah sering terjadi*, mungkin Anda harus memasang ulang perangkat lunak sistem (lihat “Memperbaiki, Mengembalikan, atau Memasang Ulang Perangkat Lunak Mac OS X” pada halaman 86).

Jika komputer tidak dapat hidup

- Pastikan kabel daya tersambung ke stopkontak yang berfungsi. Konektor kabel daya harus terpasang sepenuhnya dan kencang ke dalam soket daya komputer.
- Hidupkan kembali komputer sambil menekan terus tombol Command (⌘) dan R, sampai komputer hidup. Saat aplikasi Mac OS X Utilities muncul, pilih pilihan untuk memperbaiki disk, mengembalikan perangkat lunak, atau memasang ulang Mac OS X dan aplikasi Apple dari panel Mac OS X Utilities. Untuk informasi lebih lanjut, lihat “Memperbaiki, Mengembalikan, atau Memasang Ulang Perangkat Lunak Mac OS X” pada halaman 86.
- Jika komputer tetap tidak dapat dihidupkan, coba atur ulang PRAM (Parameter Random Access Memory). Hidupkan komputer, lalu tekan terus tombol Command (⌘), Option, P, dan R hingga Anda mendengar suara pengaktifan untuk kedua kalinya. Setelah itu, lepas tombol. PRAM dikembalikan ke nilai default dan Anda mungkin perlu melakukan pengaturan ulang jam.
 - Jika komputer tetap tidak dapat dihidupkan setelah PRAM diatur ulang, hidupkan kembali komputer sambil menekan terus tombol Option untuk memilih startup disk.
 - Jika langkah ini masih tidak berhasil, hidupkan ulang komputer sambil menekan terus tombol Shift pada saat bersamaan.

Jika Anda tidak dapat mengeluarkan disk

File yang ada di dalam disk mungkin sedang dibuka. Tutup file tersebut, lalu coba lagi.

Jika langkah ini tidak berhasil, pilih Apple () > Hidupkan ulang dan tahan tombol mouse atau Pelepas Media (⏏) di Apple Keyboard.

Jika masih tidak berhasil:

- 1 Matikan komputer dan lepaskan panel samping (lihat petunjuk di halaman 88).
- 2 Tarik penahan drive optik dari tempat drive optik (lihat “Mengganti Drive Optik” pada halaman 68).
- 3 Secara hati-hati, masukan ujung klip kertas yang berbentuk lurus ke dalam lubang kecil di bagian depan drive optik.
- 4 Tekan dengan kuat hingga tempat disk terbuka, keluarkan disk, lalu tutup tempat disk dengan mendorongnya ke dalam.
- 5 Letakkan penahan drive optik dan panel samping kembali di tempatnya (lihat “Mengganti Drive Optik” pada halaman 68).

Jika lampu status berkedip dan komputer tidak dapat hidup

- Jika Anda baru saja memasang memori, kartu ekspansi PCI, atau komponen internal lainnya, pastikan komponen tersebut terpasang dengan benar dan kompatibel dengan komputer. Coba lepaskan komponen tersebut untuk mengetahui apakah komputer dapat hidup tanpa komponen tersebut.
- Jika lampu status masih berkedip, perhatikan jumlah kedipan lampu untuk menentukan jenis masalah:
 - *Satu kedipan singkat diikuti dengan jeda yang lama:* Tidak ada memori yang valid.
 - *Tiga kedipan singkat diikuti dengan jeda yang lama:* Memori gagal.

Masalah dengan Perangkat Lunak

Saat aplikasi membeku atau tidak merespons, Mac OS X memberikan cara untuk menutup aplikasi tanpa harus menghidupkan ulang komputer. Bila aplikasi yang membeku ditutup, pekerjaan Anda di aplikasi lainnya yang masih terbuka dapat disimpan.

Untuk menutup aplikasi secara paksa:

- 1 Tekan Command (⌘)-Option-Esc atau pilih Apple (🍏) > Force Quit dari baris menu.
- 2 Pilih nama aplikasi yang akan ditutup pada dialog Force Quit Applications.
- 3 Klik Force Quit.

Aplikasi tersebut akan tertutup, sedangkan aplikasi lainnya tetap terbuka.

Jika permasalahan terkait dengan program perangkat lunak

- Gunakan Software Update untuk memastikan Anda memiliki driver, bug fixes, dan pembaruan lainnya dengan versi terbaru.
- Untuk masalah yang terkait dengan perangkat lunak di luar Apple, hubungi produsen perangkat lunak tersebut.

Jika Anda menemui masalah saat menggunakan komputer atau menggunakan Mac OS X

- Lihat Help Center (di menu Help) untuk instruksi dan informasi mengatasi masalah.
- Untuk mendapatkan informasi tentang cara mengatasi masalah dan pembaruan perangkat lunak terbaru, kunjungi situs web Apple Support di www.apple.com/id/support.

Memperbaiki, Mengembalikan, atau Memasang Ulang Perangkat Lunak Mac OS X

Jika Anda mengalami masalah dengan perangkat lunak atau perangkat keras Mac, Mac OS X menyediakan perbaikan dan pengembalian utilities yang dapat menyelesaikan masalah, bahkan mengembalikan perangkat lunak ke pengaturan pabrik asli. Anda dapat mengakses utilities ini dari aplikasi Mac OS X Utilities, bahkan meskipun komputer Anda tidak hidup dengan benar.



Gunakan aplikasi Mac OS X Utilities untuk:

- Memperbaiki disk komputer menggunakan Disk Utility.
- Mengembalikan perangkat lunak dan data dari cadangan Time Machine.
- Memasang ulang Mac OS X Lion dan aplikasi Apple.
- Mengembalikan komputer ke pengaturan pabrikannya dengan menghapus disk dan memasang ulang Mac OS X Lion dan aplikasi Apple.

Jika masalah terdeteksi oleh komputer, aplikasi Mac OS X Utilities akan terbuka secara otomatis. Anda juga dapat membukanya secara manual dengan menghidupkan ulang komputer.

Untuk membuka aplikasi Mac OS X Utilities:

- Hidupkan ulang komputer sambil menahan terus tombol Command (⌘) dan R.

Beberapa utilities di panel Mac OS X Utilities memerlukan akses ke Internet dan Mac App Store. Pastikan komputer tersambung ke Internet melalui jaringan Ethernet atau Wi-Fi.

Untuk tersambung melalui jaringan Wi-Fi:

- 1 Pilih jaringan dari menu status Wi-Fi di pojok kanan atas dari layar.
- 2 Jika perlu, ketik sandi jaringan.

Untuk bergabung dengan jaringan dikunci, pilih Join Other Network. Masukkan nama jaringan dan sandi.

Memperbaiki Disk dengan Disk Utility

Jika Anda mengalami masalah dengan komputer, atau jika saat komputer hidup Anda melihat panel Mac OS X Utilities, mungkin Anda perlu memperbaiki disk komputer.

- 1 Pilih Disk Utility di panel Mac OS X Utilities, lalu klik Continue.
- 2 Pilih disk atau partisi di daftar di sebelah kiri, lalu klik tab First Aid.
- 3 Klik Repair Disk.

Jika Disk Utility tidak dapat memperbaiki disk, buat cadangan informasi sebanyak mungkin, lalu ikuti petunjuk berikut di “Memasang Ulang Mac OS X dan Apple Applications” pada halaman 89.

Untuk informasi tentang Disk Utility dan pilihannya, lihat Help Center, atau buka Disk Utility (di folder Utilities di Launchpad), lalu pilih Help > Disk Utility Help.

Menyimpan Informasi Menggunakan Cadangan Time Machine

Jika sebelumnya Anda sudah membuat cadangan Time Machine, gunakan utility Restore untuk mengembalikan semua data di komputer ke kondisi semula.

Gunakan cadangan Time Machine hanya untuk mengembalikan informasi ke komputer yang merupakan sumber cadangan. Jika Anda ingin mentransfer informasi ke komputer baru, gunakan Migration Assistant.

- 1 Jika cadangan Anda di Time Capsule, pastikan Anda tersambung dengan jaringan Ethernet atau Wi-Fi. (Untuk tersambung ke jaringan Wi-Fi, ikuti instruksi berikut pada halaman 88.)
- 2 Di panel Mac OS X Utilities, pilih Restore From Time Machine Backup, lalu klik Continue.
- 3 Pilih disk yang berisi cadangan Time Machine, lalu ikuti petunjuk di layar.

Memasang Ulang Mac OS X dan Apple Applications

Berdasarkan keadaan tertentu, Anda perlu memasang ulang Mac OS X dan aplikasi Apple. Anda dapat memasang ulang namun tetap dapat menyimpan file dan pengaturan pengguna secara utuh.

Penting: Aplikasi Mac OS X Utilities juga memasang ulang dan mengembalikan perangkat lunak Mac OS X Lion Server, jika Anda sudah memasangnya di Mac Pro.

- 1 Pastikan Mac Pro tersambung ke Internet melalui jaringan Ethernet atau Wi-Fi. (Untuk tersambung ke jaringan Wi-Fi, ikuti instruksi berikut pada halaman 88.)
- 2 Di panel Mac OS X Utilities, pilih Reinstall Mac OS X, lalu klik Continue.
- 3 Jika Anda diminta untuk memilih disk, pilih disk Mac OS X yang sedang dibuka (dalam beberapa kasus, hanya pilihan hard disk Mac OS X yang tersedia).
- 4 Untuk memasang perangkat lunak pilihan, klik Customize.

5 Klik Install.

Anda dapat memasang Mac OS X tanpa menghapus disk, yang menyimpan file dan pengaturan yang ada, atau Anda dapat menghapus disk terlebih dahulu, yang menghapus semua data dan membiarkan komputer siap menginstal ulang Mac OS X dan aplikasi Apple.

Setelah memasang ulang Mac OS X, Anda dapat mengunjungi Mac App Store dan mengunduh kembali aplikasi yang disertakan bersama Mac dan aplikasi lainnya yang dibeli dari Mac App Store.

Penting: Apple menyarankan Anda membuat cadangan data pada disk sebelum mengembalikan perangkat lunak. Apple tidak bertanggung jawab atas data yang hilang.

Mengembalikan Komputer ke Pengaturan Pabrik

Saat Anda mengembalikan komputer ke pengaturan pabrik, semua data pada komputer (akun pengguna, pengaturan jaringan, dan semua file dan folder) dihapus. Sebelum mengembalikan, buat cadangan file yang ingin disimpan dengan menyalinnya ke disk lain. Tulis pengaturan jaringan dari preferensi Network agar lebih mudah tersambung kembali setelah memasang ulang Mac OS X.

- 1 Pastikan Mac Pro tersambung ke Internet melalui jaringan Ethernet atau Wi-Fi. Untuk tersambung ke jaringan Wi-Fi, ikuti instruksi pada halaman 88.
- 2 Di panel Mac OS X Utilities, pilih Disk Utility, lalu klik Continue.
- 3 Pilih disk di daftar di sebelah kiri, lalu klik tab Erase.
- 4 Pilih Mac OS Extended (Journaled) dari menu pop-up Format, ketik nama untuk disk, lalu klik Erase.

- 5 Setelah disk dihapus, pilih Disk Utility > Quit Disk Utility.
- 6 Di panel Mac OS X Utilities, pilih Reinstall Mac OS X, lalu klik Continue.
- 7 Untuk memasang ulang Mac OS X dan aplikasi Apple, ikuti instruksi di Mac OS X Installer.

Setelah mengembalikan Mac OS X dan aplikasi Apple, Anda dapat mengembalikan data dan aplikasi lain secara selektif dari cadangan Time Machine.

Memeriksa Masalah Perangkat Keras

Jika diduga ada masalah perangkat keras, gunakan aplikasi Apple Hardware Test untuk membantu menentukan apakah masalah tersebut menyangkut salah satu komponen Mac Pro.

Untuk menggunakan Apple Hardware Test:

- 1 Lepaskan semua perangkat eksternal dari Mac Pro, kecuali layar, keyboard, dan mouse. Jika kabel Ethernet tersambung, lepaskan kabel tersebut.
- 2 Hidupkan ulang Mac Pro sambil menahan terus tombol D.
- 3 Saat layar pilihan Apple Hardware Test muncul, pilih bahasa yang akan digunakan.
- 4 Tekan tombol Return atau klik tombol tanda panah kanan.
- 5 Jika layar utama Apple Hardware Test muncul (setelah sekitar 45 detik), ikuti petunjuk pada layar.
- 6 Jika Apple Hardware Test mendeteksi masalah, kode kesalahan akan ditampilkan. Catat kode kesalahan yang muncul sebelum meneruskan ke pilihan dukungan. Jika Apple Hardware Test tidak mendeteksi gangguan perangkat keras, masalah mungkin terletak pada perangkat lunak.

Memperbarui Perangkat Lunak

Anda dapat tersambung ke Internet dan secara otomatis men-download serta menginstal perangkat lunak gratis versi terbaru, driver, dan perangkat tambahan lainnya dari Apple.

Bila tersambung ke Internet, Pembaruan Perangkat Lunak akan memeriksa ketersediaan pembaruan untuk komputer Anda. Mac Pro dapat diatur untuk memeriksa pembaruan secara berkala agar Anda dapat men-download dan menginstal perangkat lunak versi terbaru.

Untuk memeriksa perangkat lunak versi terbaru:

- 1 Pilih Apple (🍏) > Software Update.
- 2 Ikuti petunjuk pada layar.
 - Untuk informasi lebih lanjut, cari “Software Update” di Help Center.
 - Untuk informasi terbaru tentang Mac OS X, kunjungi situs web Mac OS X di www.apple.com/id/macosex.

Masalah dengan Komunikasi Nirkabel

Jika Anda mengalami masalah menggunakan komunikasi nirkabel:

- Pastikan perangkat lunak telah dikonfigurasi dengan benar sesuai petunjuk yang disertakan bersama base station.
- Pastikan komputer atau jaringan yang dituju telah aktif dan dilengkapi jalur akses nirkabel.
- Pastikan Mac Pro berada dalam jangkauan antena komputer lain atau jalur akses jaringan. Perangkat elektronik atau benda logam yang ada di sekitar dapat mengganggu komunikasi nirkabel dan mengurangi jarak jangkauan sinyal. Mengubah posisi atau memutar komputer dapat memperbaiki penerimaan sinyal.

- Pastikan panel samping ditutup (ikuti instruksi mulai halaman 52) dan pelindung akses port PCI di tempatnya (lihat “Menambahkan Kartu PCI Express” pada halaman 74). Jangkauan penerimaan antena akan berkurang jika Mac Pro tidak ditutup dengan benar.
- Periksa tingkat sinyal Wi-Fi. Ikon status Wi-Fi dapat mencapai empat baris (📶) di baris menu.
- Untuk informasi lebih lanjut tentang Wi-Fi, pilih Help > Help Center, dan cari “Wi-Fi.” Lihat juga petunjuk yang disertakan bersama perangkat nirkabel untuk informasi lebih lanjut.

Masalah dengan Layar

PEMBERITAHUAN: Jika layar Apple bermasalah dan Anda tidak dapat mengatasinya menggunakan langkah yang diberikan dalam buku panduan ini, hubungi Penyedia Layanan Resmi Apple atau pihak Apple agar mendapatkan bantuan. Jika Anda berusaha memperbaiki layar sendiri, kerusakan yang diakibatkan karena tindakan tersebut tidak akan diganti oleh garansi terbatas layar. Untuk mengetahui informasi tambahan tentang hal ini atau garansi lainnya, hubungi Penjual Resmi Apple atau Penyedia Layanan Resmi Apple.

Jika gambar tidak muncul pada layar

- Pastikan komputer telah dihidupkan dan jika layar dilengkapi dengan tombol daya, tekan tombol tersebut untuk menghidupkan layar.
- Pastikan kabel telah tersambung dengan benar ke komputer dan layar.
- Jika kartu grafis dilengkapi dengan kabel daya internal, pastikan kabel tersebut telah tersambung ke kartu dan logic board.
- Pastikan komputer tidak berada pada modus tidur. Tekan tombol daya atau tombol apapun untuk membangunkan komputer.

- Pastikan tingkat kecerahan dan kontras layar telah diatur dengan benar. Gunakan tombol kecerahan di Apple Keyboard. Beberapa layar juga dilengkapi dengan kontrol tingkat kecerahan dan kontras yang terletak di bawah tepi depan atau sisi layar.
- Atur ulang PRAM dengan menghidupkan ulang komputer sambil menekan terus tombol Command (⌘), Option, P, dan R hingga Anda mendengar suara pengaktifan untuk kedua kalinya.

Jika gambar pada layar redup atau berkedip

- Sesuaikan tingkat pengaturan kecerahan dan kontras layar. Gunakan tombol kecerahan di Apple Keyboard. Beberapa layar juga dilengkapi dengan kontrol tingkat kecerahan dan kontras yang terletak pada layar atau di bawah tepi depan layar. Atau sesuaikan tingkat kecerahan atau kontras layar menggunakan panel Displays System Preferences.
- Kalibrasikan layar dengan memilih Apple () > System Preferences. Klik Displays, pilih Color, lalu klik Calibrate. Untuk informasi lebih lanjut tentang warna di layar, lihat Help Center.
- Gambar layar yang berkedip mungkin disebabkan oleh interferensi dari kabel listrik yang ada di sekitar, cahaya fluoresen, atau perangkat elektrik seperti radio, microwave oven, atau komputer lainnya. Coba jauhkan perangkat elektrik tersebut atau pindahkan lokasi komputer dan layar.

Jika gambar pada layar tidak berwarna atau warna terlihat tidak sempurna

- Pastikan layar telah tersambung ke komputer dengan benar.
- Kalibrasi layar, seperti yang dijelaskan di “Jika gambar pada layar redup atau berkedip” pada halaman 94.

Jika ikon desktop berpindah saat resolusi layar diubah

Perubahan resolusi layar akan mempengaruhi tampilan informasi pada layar. Sistem pengoperasian mungkin akan memindahkan posisi ikon saat resolusi layar diubah.

Jika layar membeku

- Tutup paksa aplikasi yang membeku. Tekan terus tombol Command (⌘) dan Option, lalu tekan Esc. Setelah itu, pilih aplikasi dalam daftar, lalu klik Force Quit.
- Jika langkah ini tidak berhasil, hidupkan ulang komputer secara paksa dengan menekan tombol daya (⏻) selama 5 atau 6 detik sampai Mac Pro mati. Tekan kembali tombol daya (⏻) untuk menghidupkan Mac Pro.

Jika lampu layar yang ada di bagian depan berkedip

Pada beberapa layar datar merek Apple, lampu daya akan berkedip beberapa kali saat kesalahan terdeteksi.

- *Jika berulang kali lampu berkedip tiga kali secara singkat*, ini berarti layar mendeteksi input dalam format video yang salah. Pastikan layar kompatibel dengan kartu grafis dan Anda telah menginstal perangkat lunak layar yang benar (jika layar tersebut disertai dengan perangkat lunak penginstalan).
- *Jika lampu berkedip dua kali secara singkat lalu menyala lama*, ini berarti layar mendeteksi masalah pada lampu latar. Hubungi Penjual Resmi Apple atau Penyedia Layanan Resmi Apple.

Masalah Sambungan Internet

Jika sambungan Internet bermasalah, coba langkah yang dijelaskan di bagian ini, dimulai dari Network Diagnostics.

Untuk menggunakan Network Diagnostics:

- 1 Pilih Apple (🍏) > System Preferences.
- 2 Klik Network, lalu klik "Assist me" di bagian bawah halaman.
- 3 Klik Diagnostics untuk membuka Network Diagnostics.

4 Ikuti petunjuk pada layar.

Jika Network Diagnostics tidak dapat mengatasi masalah, kemungkinan terjadi masalah dengan ISP (Internet Service Provider) yang dituju, perangkat eksternal yang digunakan untuk tersambung ke ISP, atau dengan server yang coba diakses. Anda dapat mencoba langkah berikut.

Sambungan Modem Kabel, DSL, dan Internet LAN

Pastikan semua kabel modem telah terpasang, termasuk kabel daya modem, kabel dari modem ke komputer, dan kabel dari modem ke stopkontak. Periksa kabel dan catu daya untuk hub dan router Ethernet.

Matikan DSL atau modem kabel selama beberapa menit, lalu hidupkan kembali. Beberapa ISP menyarankan untuk melepaskan kabel daya modem. Jika modem dilengkapi tombol atur ulang, tekan tombol tersebut sebelum atau sesudah daya dimatikan dan dihidupkan.

Sambungan PPPoE

Jika tidak dapat tersambung ke ISP (Internet Service Provider) menggunakan PPPoE (Point to Point Protocol over Ethernet), pastikan Anda telah memasukkan informasi yang benar di preferensi Network.

Untuk memasukkan pengaturan PPPoE:

- 1 Pilih Apple (🍏) > System Preferences.
- 2 Klik Network.
- 3 Klik Add (+) di bagian bawah daftar layanan sambungan jaringan, lalu pilih PPPoE dari menu pop-up Interface.
- 4 Pilih Interface untuk layanan PPPoE dari menu pop-up Ethernet.

Pilih Ethernet jika Anda tersambung dengan jaringan kabel atau AirPort jika Anda tersambung ke jaringan nirkabel.

- 5 Klik Create.
- 6 Masukkan informasi dari penyedia layanan, seperti nama account, sandi, dan nama layanan PPPoE (jika penyedia layanan memintanya).
- 7 Klik Apply untuk mengaktifkan pengaturan.

Sambungan Jaringan

Pastikan kabel Ethernet telah tersambung ke komputer dan jaringan. Periksa kabel dan catu daya ke hub dan router Ethernet.

Jika dua komputer atau lebih berbagi sambungan Internet, pastikan jaringan Anda telah dikonfigurasi dengan benar. Anda harus mengetahui apakah ISP hanya memberikan satu atau beberapa alamat IP (satu alamat IP untuk setiap komputer).

Jika hanya satu alamat IP yang digunakan, Anda harus memiliki router yang dapat berbagi sambungan yang disebut juga dengan NAT (Network Address Translation) atau “menyembunyikan IP”. Untuk informasi tentang konfigurasi, lihat dokumen yang disertakan bersama router atau hubungi pihak yang mengkonfigurasi jaringan Anda. Anda dapat menggunakan AirPort Base Station untuk berbagi satu alamat IP di antara beberapa komputer.

Untuk informasi tentang penggunaan stasiun dasar AirPort, pilih “AirPort” di Help Center atau kunjungi situs web AirPort di www.apple.com/support/airport.

Jika langkah tersebut gagal mengatasi masalah, hubungi ISP atau administrator jaringan.

Mengganti Baterai Apple Magic Mouse

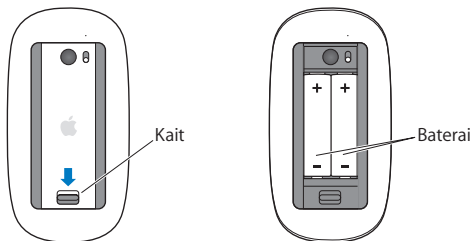
Apple Magic Mouse dilengkapi dua baterai AA. Anda dapat menggantinya dengan baterai alkaline, lithium, atau AA isi ulang.

Jauhkan penutup tempat baterai dan baterai dari jangkauan anak-anak.

PERINGATAN: Jika Anda mengganti baterai, ganti semuanya secara bersamaan. Jangan gabungkan baterai lama dengan baterai baru atau dengan baterai jenis berbeda (misalnya, jangan gunakan baterai alkaline bersama dengan baterai lithium). Jangan buka atau lubangi baterai, dipasang terbalik, maupun terpapar api, suhu tinggi, atau air. Jauhkan baterai dari jangkauan anak-anak.

Untuk mengganti baterai di Apple Magic Mouse:

- 1 Geser kenop aktif/tidak aktif di bagian bawah mouse untuk menonaktifkannya.
- 2 Geser kait ke bawah, lalu lepaskan penutup baterai.



- 3 Masukkan baterai dengan sisi positif (+) menghadap ke atas seperti yang ditunjukkan di atas.
- 4 Pasang kembali penutup, lalu aktifkan mouse.

Klik Apple Magic Mouse sekali untuk menyambungkannya kembali ke Mac Pro.

Untuk memeriksa status baterai, geser kenop aktif/tidak aktif untuk mengaktifkan mouse. Jika lampu indikator tidak menyala, baterai mungkin perlu diganti. Tingkat daya baterai dapat diperiksa di Mouse Preferences. Pilih Apple (🍏) > System Preferences, lalu klik Mouse. Tingkat daya baterai berada di sudut kiri bawah.

Memaksimalkan Performa Ethernet

Komputer akan beroperasi optimal jika port Ethernet yang tersambung diatur untuk melakukan negosiasi otomatis. Tanyakan kepada administrator jaringan untuk memeriksa pengaturan ini.

Catatan: Jika Anda mengalami masalah sambungan dalam jaringan, pastikan switch jaringan telah diatur untuk melakukan negosiasi otomatis jika hal ini memungkinkan. Jika port switch tidak dapat melakukan negosiasi otomatis, komputer akan mendeteksi kecepatan yang sesuai kecuali default ke mode setengah dupleks. Jika port switch di ujung link yang lain dikonfigurasi sebagai mode dupleks penuh, sejumlah besar peristiwa terakhir dapat terjadi di link tersebut. Jika switch tidak dapat diatur untuk melakukan negosiasi otomatis, atur port switch ke setengah dupleks. Untuk informasi lebih lanjut, lihat dokumentasi yang disertakan bersama switch Ethernet.

Mengetahui Lebih Lanjut, Layanan, dan Dukungan

Jika Mac Pro perlu diservis, bawa ke Penyedia Layanan Resmi Apple (AASP) atau hubungi pihak Apple guna mendapatkan layanan. Anda dapat menemukan informasi lebih lanjut tentang Mac Pro melalui sumber online, bantuan pada layar, System Information, atau Apple Hardware Test.

Sumber Online

Untuk informasi layanan dan dukungan online, kunjungi www.apple.com/asia/support. Pilih negara dari menu pop-up. Anda dapat mencari AppleCare Knowledge Base, memeriksa pembaruan perangkat lunak, atau mendapatkan bantuan dari forum diskusi Apple.

Bantuan pada Layar

Anda sering kali dapat menemukan jawaban atas pertanyaan serta petunjuk dan informasi tentang mengatasi masalah di Mac Help. Di Finder, pilih Help > Help Center.

System Information

Untuk mendapatkan informasi tentang komputer, gunakan System Information. System Information menunjukkan perangkat keras dan perangkat lunak yang terpasang, nomor seri dan versi sistem pengoperasian, berapa besar memori yang terpasang, dan lainnya. Untuk membuka System Information, pilih Apple (🍏) > About This Mac dari baris menu, lalu klik More Info.

Apple Hardware Test

Anda dapat menggunakan Apple Hardware Test untuk mendiagnosis masalah perangkat keras pada Mac Pro. Untuk informasi lebih lanjut, lihat “Memeriksa Masalah Perangkat Keras” pada halaman 91.

Layanan dan Dukungan AppleCare

Mac Pro dilengkapi dengan dukungan teknis selama 90 hari dan cakupan garansi perbaikan perangkat keras selama satu tahun di Apple Store atau pusat perbaikan resmi Apple, seperti Penyedia Layanan Resmi Apple. Anda dapat memperpanjang garansi dengan membeli Program Perlindungan AppleCare. Untuk informasi, kunjungi www.apple.com/support/products atau kunjungi alamat situs web untuk negara Anda dalam daftar di bawah ini.

Jika Anda memerlukan bantuan, perwakilan dukungan telepon AppleCare dapat membantu Anda menginstal dan membuka aplikasi serta mengatasi masalah. Hubungi nomor pusat dukungan yang terdekat (gratis 90 hari pertama). Siapkan informasi tanggal pembelian dan nomor seri Mac Pro sebelum menelepon.

Catatan: Dukungan telepon gratis selama 90 hari berlaku sejak tanggal pembelian. Anda mungkin akan dikenakan biaya telepon.

Negara	No. Telepon	Situs Web
Indonesia	(62) 0018 03061 2009	www.apple.com/id/support
China	(86) 4006-272273	www.apple.com.cn/support
Hong Kong	(852) 2112-0099 *	www.apple.com/hk/support www.apple.com/hk/en/support
India	(91) 1800 4250 744 (91) 80-4140-9000	www.apple.com/in/support
Korea Selatan	(82) 1544-2662	www.apple.com/kr/support
Malaysia	1-800 803-638	www.apple.com/my/support
Filipina	1-800-1441-0234	www.apple.com/ph/support
Singapura	800-186-1087 (65) 6835-1812 *	www.apple.com/sg/support
Taiwan	(886) 0800-095-988	www.apple.com/tw/support
Thailand	001800 4412904	www.apple.com/th/support

Nomor telepon dapat berubah sewaktu-waktu dan biaya telepon lokal dan interlokal mungkin berlaku. Daftar lengkap tersedia di web:

www.apple.com/support/contact/phone_contacts.html

Menemukan Nomor Seri Produk

Gunakan salah satu cara ini untuk menemukan nomor seri Mac Pro:

- Pilih Apple (🍏) dari baris menu, lalu pilih About This Mac. Klik nomor versi di bawah kata "Mac OS X" untuk melihat nomor versi, versi build, dan nomor seri Mac OS X.
- Buka System Information di folder Utilities di Launchpad, lalu klik Hardware.
- Lihat label konfigurasi yang berada di belakang Mac Pro, di dekat port video.

5

Spesifikasi Teknis

www.apple.com/id/macpro

Help Center  System Information

Spesifikasi teknis Mac Pro dijelaskan di bagian ini.

Spesifikasi

Gunakan System Information untuk mengetahui rincian informasi tentang Mac Pro, termasuk kapasitas memori yang terpasang, ukuran hard disk, perangkat yang tersambung, dan nomor seri produk.. Untuk membuka System Information, pilih Apple (🍏) > About This Mac dari baris menu, lalu klik More Info.

Spesifikasi Memori dan Prosesor

Mac Pro empat inti

- Satu prosesor seri Intel Xeon Empat Inti
- L3 cache bersama dengan kapasitas 8 MB untuk setiap prosesor
- 1066 MHz DDR3 ECC SDRAM

Mac Pro enam inti

- Satu prosesor seri Intel Xeon Enam Inti
- L3 cache bersama dengan kapasitas 12 MB untuk setiap prosesor
- 1333 MHz DDR3 ECC SDRAM

Mac Pro delapan inti

- Dua prosesor seri Intel Xeon Empat Inti
- L3 cache bersama dengan kapasitas 12 MB untuk setiap prosesor
- 1066 MHz DDR3 ECC SDRAM

Mac Pro dua belas inti

- Dua prosesor seri Intel Xeon Enam Inti
- L3 cache bersama dengan kapasitas 12 MB untuk setiap prosesor
- 1333 MHz DDR3 ECC SDRAM

RAM (Random-access memory)

- UDIMM (Unbuffered dual inline memory modules)
- PC3-10600E, 1333 MHz, DDR3 SDRAM UDIMMs (memori beroperasi pada 1066 MHz atau 1333 MHz, tergantung pada prosesor)
- Slot DIMM
 - Empat slot tersedia di Mac Pro prosesor tunggal
 - Delapan slot tersedia di Mac Pro prosesor ganda
- ECC (Error-correcting code)
- Modul ECC 240 pin, 72 bit
- Maksimum 36 IC setiap ECC UDIMM
- Harus memenuhi spesifikasi JEDEC (lihat “Memasang Memori” pada halaman 43)
- Nonparitas

Kartu Grafis

Kartu grafis PCI Express 2.0 dengan konektor Digital Visual Interface (DVI) link ganda dan dua konektor Mini DisplayPort.

Output audio Mini DisplayPort:

- Hingga 8 saluran (7.1), audio 24 bit pada kecepatan sampel maksimum 192,0 kHz

Modus Layar Video

Spesifikasi teknis layar:

- *Layar Apple*: Kunjungi www.apple.com/displays
- *Layar non-Apple*: Kunjungi www.apple.com/guide

Penyimpanan

- 4 tempat hard drive SATA (Serial ATA) 3 Gb/d independen, nirkabel, 3,5 inci pemasangan langsung
 - *Jenis*: SATA 3 Gb/d
 - *Lebar Tempat*: 3,9 inci (102 mm)
 - *Tebal Tempat*: 5,7 inci (147 mm)
 - *Tinggi Tempat*: 1,0 inci (25,4 mm)
- Empat penahan drive internal (solid state drive (SSD) 2,5 inci opsional dilengkapi adaptor drive yang didesain untuk pemasangan di penahan drive 3,5 inci)

Ekspansi PCI Express

- Empat slot ekspansi PCI Express dengan ukuran penuh (slot 1 berisi kartu grafis)
 - Slot 1 dan 2 adalah x16, slot PCI Express 2.0
 - Slot 3 dan 4 adalah x4, slot PCI Express 2.0
- Keempat slot mendukung kartu 16 jalur
- Total maksimum 300 W untuk semua slot PCI Express

Spesifikasi SuperDrive (DVD±R DL/DVD±RW/CD-RW)

- *Diameter disk yang didukung:* 12 cm dan 8 cm
- *Format data:*
 - CD-ROM
 - CD-Audio
 - CD-R
 - CD-RW
 - CD-I
 - CD-I Bridge
 - CD Extended
 - CD Mixed Mode
 - CD Foto
 - CD Video
 - Enhanced CD
 - DVD-Video
 - DVD±R
 - DVD±RW
 - DVD±R DL

Spesifikasi USB

- Mendukung USB (Universal Serial Bus) 2.0 dan 1.1
- Tujuh port USB eksternal Jenis A
 - Dua port USB 2.0 di bagian depan
 - Tiga port USB 2.0 di bagian belakang
 - Dua port USB 2.0 di Apple Keyboard
- Setiap port USB (bagian depan dan belakang) berada pada saluran USB yang terpisah dengan kecepatan transfer data 480 Mbit/d (megabit per detik)
- Tersedia 500 mA (milliampere) dengan rincian 1,5 A di bagian belakang dan 1,0 A di bagian depan

Spesifikasi FireWire

- *Empat port FireWire eksternal*: Dua port FireWire 800 eksternal (9-pin) di bagian depan dan dua port di bagian belakang
- *Kecepatan transfer data*: 100, 200, 400, dan 800 Mbit/d

Daya

- *Tegangan output*: Sekitar 12 V
- *Daya output*: Maksimum hingga 28 W untuk 4 port atau 12 W untuk salah satu port

Spesifikasi Ethernet

- Sesuai dengan IEEE 802.3
- *Panjang kabel maksimum*: 328 kaki (100 meter)
- *Konektor*: RJ-45 untuk 10Base-T, 100Base-TX, dan 1000Base-T
- *Media, 10Base-T*: Kategori (CAT) 3 atau UTP yang lebih tinggi untuk 2 pasang hingga 100 m

- *Media, 10Base-T*: CAT 5e UTP untuk 2 pasang hingga 100 m
- *Media, 1000Base-T*: CAT 5e UTP untuk 4 pasang hingga 100 m
- *Kecepatan saluran*: Negosiasi otomatis IEEE pada 10Base-T, 100Base-TX, dan 1000Base-T

Spesifikasi Bluetooth 2.1+EDR

- *Kecepatan data nirkabel*: Hingga 3 Mbit/d
- *Jangkauan*: Hingga 33 kaki atau 10 meter (kecepatan data dapat berbeda, tergantung kondisi sekitar)
- *Pita frekuensi*: 2,4 gigahertz (GHz)

Spesifikasi AirPort Extreme

- *Pita frekuensi*: 2,4 dan 5 gigahertz (GHz)
- *Daya output radio*: 20 dBm (nominal)

Kesesuaian

- 802.11a, b, g, dan n

Spesifikasi Audio Digital Optik

- *Format data*: Protokol (S/PDIF) Sony/Phillips Digital Interface (IEC60958-3)
- *Jenis konektor*: TOSLINK optik (IEC60874-17)
- *Bits per sample*: 16 bit, 20 bit, atau 24 bit

Output audio digital optik

Berdasarkan pada situasi umum dengan pemutaran pada frekuensi 1 kHz, gelombang sinus 0dBFS 24 bit, kecepatan sampel output 44,1 kHz, kecuali dinyatakan lain.

- *Kecepatan sampel output*: 44,1 kHz, 48 kHz, atau 96 kHz
- *Rasio S/N (Signal to noise)*: Di atas 130 dB
- *THD (Total harmonic distortion) + suara bising*: Di bawah -130 dB (0,00003 persen)

Input audio digital optik

Berdasarkan pada situasi umum dengan pemutaran pada frekuensi 1 kHz, gelombang sinus 0dBFS 24 bit, kecuali dinyatakan lain.

- *Kecepatan sampel input*: 44,1 kHz, 48 kHz, atau 96 kHz
- *Rasio S/N (Signal to noise)*: Di atas 130 dB
- *THD (Total harmonic distortion) + suara bising*: Di bawah -130 dB (0,00003 persen)

Spesifikasi Audio Analog

- *Kecepatan sampel*: 44,1 kHz, 48 kHz, atau 96 kHz
- *Jenis jack*: 1/8" mini
- *Bits per sampel*: 16 bit, 20 bit, atau 24 bit
- *Respons frekuensi*: 20 Hz hingga 20 kHz, +0.5 dB/-3 dB

Out audio analog menggunakan soket headphone (nilai umum)

Berdasarkan pada situasi umum dengan pemutaran pada frekuensi 1 kHz, gelombang sinus -3dBFS 24 bit, kecepatan sampel output 44,1 kHz hingga 150 ohm, kecuali dinyatakan lain.

- *Tegangan output*: 1,3 volt (root mean square) (V_{rms}) (+4.5 dBu)
- *Impedansi output*: 55 ohm
- *Daya output*: 53 milliwatt (mW) ke 32 ohm
- *Rasio S/N (Signal to noise)*: Di atas 90 dB
- *THD (Total harmonic distortion) + suara bising*: Di bawah -70 dB (,03 persen)
- *Pemisahan saluran*: Di atas 50 dB

Line in audio analog (nilai umum)

Berdasarkan pada situasi umum dengan pemutaran pada frekuensi 1 kHz, gelombang sinus -3dBFS 24 bit, kecepatan sampel output 44,1 kHz, kecuali dinyatakan lain.

- *Tegangan input maksimum*: $2 V_{\text{rms}}$ (+8.2 dBu)
- *Impedansi input*: Di atas 17 kilohm
- *Rasio S/N (Signal to noise)*: Di atas 90 dB
- *THD (Total harmonic distortion) + suara bising*: Di bawah -85 dB (,006 persen)
- *Pemisahan saluran*: Di atas 85 dB

Line out audio analog (nilai umum)

Berdasarkan pada situasi umum dengan pemutaran pada frekuensi 1 kHz, gelombang sinus -3dBFS 24 bit, kecepatan sampel output 44,1 kHz hingga 100 kilohm, kecuali dinyatakan lain.

- *Tegangan output*: $2 V_{\text{rms}}$ (+8.2 dBu)
- *Impedansi output*: 33 ohm
- *Rasio S/N (Signal to noise)*: Di atas 90 dB
- *THD (Total harmonic distortion) + suara bising*: Di bawah -85 dB (,006 persen)
- *Pemisahan saluran*: Di atas 85 dB

Input mikrofon eksternal menggunakan soket headphone (nilai umum)

Berdasarkan pada situasi umum dengan pemutaran pada frekuensi 1 kHz, $28 mV_{\text{rms}}$ gelombang sinus, kecepatan sampel output 44,1 kHz, kecuali dinyatakan lain.

- *Tegangan input maksimum*: $39 mV_{\text{rms}}$ (-26 dBu)
- *Impedansi input*: Di atas 1 kilohm
- *Rasio S/N (Signal to noise)*: Di atas 60 dB

- *THD (Total harmonic distortion) + suara bising*: Di bawah -60 dB (0,1 persen)
- *Respons frekuensi*: 100 Hz hingga 8,2 kHz, +0.5 dB/-3 dB

Catu Daya

Input jalur AC

- *Kisaran tegangan*: 100–240 V alternating current (AC)
- *Arus*: Maksimum 12 A (kisaran tegangan rendah) atau 5 A (kisaran tegangan tinggi)
- *Frekuensi*: 50–60 Hz fase tunggal

Persyaratan Daya untuk Kartu Ekspansi dan Periferal

Kartu Ekspansi

Total pemakaian daya maksimum untuk empat slot PCI Express tidak boleh melebihi 300 watt (W).

Perangkat USB

Setiap port USB internal komputer dialiri arus 500 mA.

Perangkat FireWire

Komputer dapat menyediakan hingga total 28 W ke port FireWire.

Jam Sistem dan Baterai

Komputer dilengkapi dengan papan sirkuit khusus CMOS dengan baterai yang tahan lama.

Baterai

Gunakan baterai sel koin lithium pengganti BR 2032, 3 volt (lihat “Mengganti Baterai Cadangan Internal” pada halaman 79).

Dimensi dan Lingkungan Pengoperasian

Dimensi

- *Berat*: 18,1 kg. (18,1 kg.)

Berat tergantung pada konfigurasi. Berat di atas merupakan konfigurasi dasar dan mungkin lebih berat jika dipasang perangkat opsional lainnya.

- *Tinggi*: 1,0 inci (51,1 cm)
- *Lebar*: 8,1 inci (20,6 cm)
- *Tebal*: 18,7 inchi (47,5 cm)

Lingkungan pengoperasian

- *Suhu pengoperasian*: 50° hingga 95° F (10° hingga 35° C)
- *Suhu penyimpanan*: -40° hingga 116° F (-40° hingga 47° C)
- *Kelembaban relatif*: 5% hingga 95% (tidak berkondensasi)
- *Ketinggian maksimum*: 10,000 kaki (3.048 meter)

6

Informasi Penting Lainnya

www.apple.com/id/environment

Help Center  ergonomis

Bab ini berisi informasi penting tentang prosedur keselamatan, perawatan rutin, dan saran ergonomis untuk menggunakan Mac Pro dan layar.

Untuk keselamatan Anda dan peralatan, ikuti peraturan tentang cara menangani, membersihkan, dan menggunakan Mac Pro dengan lebih nyaman. Simpan petunjuk ini di tempat yang mudah dijangkau sebagai referensi untuk semua pihak.

PEMBERITAHUAN: Penyimpanan atau penggunaan komputer yang tidak tepat dapat membatalkan garansi dari produsen.

Informasi Penting tentang Keselamatan

PERINGATAN: Kelalaian mengikuti petunjuk ini dapat menyebabkan kebakaran, sengatan listrik, cedera, atau kerusakan lainnya.

Lepaskan kabel daya dari catu daya utama untuk memutuskan sepenuhnya sambungan daya dari Mac Pro. Untuk memutuskan sepenuhnya sambungan daya dari layar, lepaskan juga kabel daya dari komputer atau stopkontak. Pastikan minimal salah satu ujung kabel daya mudah dijangkau sehingga Anda dapat melepaskan sambungan komputer atau layar kapanpun bila diperlukan.

Berikut ini adalah tindakan pencegahan yang harus selalu Anda jalankan.

Lepaskan kabel daya (dengan memegang bagian konektor, bukan kabelnya) dari komputer atau layar dan kabel telepon jika Anda mengalami salah satu kondisi berikut:

- Kabel daya atau konektor telah aus atau rusak
- Casing terkena tumpahan cairan

- Komputer atau layar terkena hujan atau kelembaban tinggi
- Komputer atau layar terjatuh, atau casing rusak
- Komputer perlu diservis atau diperbaiki
- Anda ingin membersihkan komputer, casing, atau layar

Jika Anda akan menyimpan komputer untuk waktu yang lama, lepaskan baterai.

Untuk mengetahui informasi tentang layanan atau garansi, hubungi Penyedia Layanan Resmi Apple atau pihak Apple. Lihat “Mengetahui Lebih Lanjut, Layanan, dan Dukungan” pada halaman 99.

Perawatan Umum

Jika komputer atau layar akan dibersihkan secara menyeluruh dan bukan hanya diseka menggunakan kain yang bersih, ikuti petunjuk berikut:

- 1 Matikan komputer dan layar.
- 2 Lepaskan kabel daya komputer dari stopkontak atau soket ekstensi. Jika layar tersambung ke stopkontak, lepaskan juga kabelnya.
- 3 Lepaskan kabel layar dari komputer.
- 4 Bersihkan layar dengan tisu atau kain lembut tidak berserat yang telah diberi air dan sabun lembut.

PERINGATAN: Jangan semprotkan cairan pembersih langsung ke layar. Cairan dapat menetes ke dalam layar sehingga akan mengakibatkan Anda tersengat listrik.

- 5 Bersihkan permukaan komputer atau layar secara hati-hati menggunakan kain lembut yang bersih serta telah dibasahi dengan sedikit air.

PEMBERITAHUAN: Jangan gunakan alkohol, semprotan aerosol, larutan pembersih, atau ampelas yang dapat merusak lapisan permukaan casing.

Melindungi Drive Optik

Agar drive optik berfungsi dengan benar:

- Letakkan komputer sedemikian rupa sehingga wadah drive tidak mengenai apapun saat dibuka.
- Tutup drive bila tidak digunakan.
- Jangan letakkan apapun di wadah drive saat dibuka.
- Jangan sentuh lensa drive optik dengan jari. Jangan seka lensa dengan tisu atau benda lainnya yang kasar. Jika lensa perlu dibersihkan, gunakan pembersih lensa yang dapat Anda peroleh di Penyedia Layanan Resmi Apple.
- Jauhkan komputer dari sumber kelembaban.

Informasi tentang Laser untuk Drive Disk Optik

Untuk keselamatan Anda, lakukan perbaikan drive optik hanya di Penyedia Layanan Resmi Apple.

PERINGATAN: Membuat penyesuaian atau melakukan prosedur yang tidak diuraikan dalam buku panduan ini dapat mengakibatkan paparan radiasi yang berbahaya. Drive disk optik di komputer dilengkapi laser yang aman digunakan dalam kondisi normal, namun dapat merusak mata jika dibongkar.

Informasi Laser Kelas 1 Apple Magic Mouse

Apple Magic Mouse is a Class 1 laser product in accordance with IEC 60825-1 A1 A2 and 21 CFR 1040.10 and 1040.11 except for deviations pursuant to Laser Notice No. 50, dated July 26, 2001.

PERINGATAN: Modifikasi yang dilakukan pada perangkat ini dapat menimbulkan pemaparan radiasi yang berbahaya. Untuk keselamatan Anda, perbaiki peralatan ini hanya di Penyedia Layanan Resmi Apple.

Laser Kelas 1 aman digunakan dalam kondisi yang telah ditentukan sesuai persyaratan dalam IEC 60825-1 dan 21 CFR 1040. Namun, sebaiknya jangan arahkan cahaya laser ke mata seseorang.

Merawat Layar

Untuk merawat layar agar dapat digunakan dalam waktu lama:

- Jangan tekan permukaan layar.
- Jangan tuliskan apapun pada layar atau jangan sentuh layar menggunakan benda tajam.
- Jika komputer tidak akan digunakan selama beberapa hari, matikan komputer serta layar menggunakan tombol daya layar. Anda juga dapat menggunakan Energy Saver (Penghemat Daya).

Mengenal Pengaturan Ergonomis

Berikut adalah beberapa tips untuk menciptakan lingkungan kerja yang sehat.

Keyboard

Bila Anda menggunakan keyboard, posisikan bahu dengan nyaman. Lengan atas dan bawah harus membentuk sudut sedikit melebihi sembilan puluh derajat, dengan pergelangan tangan dan tangan dalam posisi sejajar.

Ubah posisi tangan sesering mungkin agar tidak letih. Beberapa pengguna komputer mungkin mengalami ketidaknyamanan pada tangan, pergelangan tangan, atau lengan setelah bekerja terus-menerus tanpa istirahat. Jika Anda mulai merasakan sakit yang kronis atau ketidaknyamanan pada tangan, pergelangan tangan, atau lengan, periksakan ke dokter.

Mouse

Letakkan mouse sejajar dengan keyboard dan mudah dijangkau.

Kursi

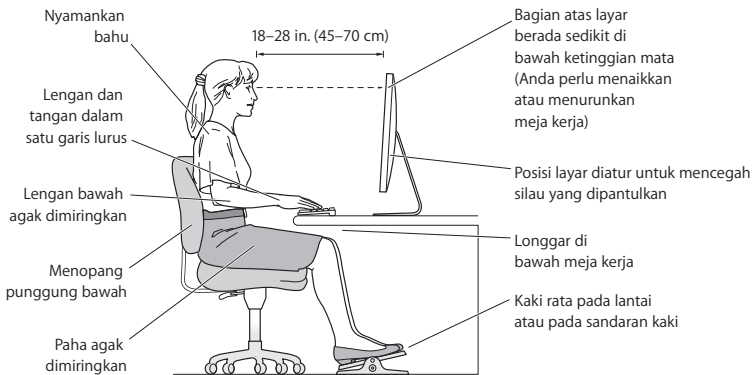
Sebaiknya pilih kursi yang dapat disesuaikan dan mampu menopang tubuh dengan stabil dan nyaman. Atur ketinggian kursi agar paha Anda berada pada posisi horizontal dan kaki rata menyentuh lantai. Bagian belakang kursi harus menopang punggung bagian bawah (bagian lumbar). Ikuti petunjuk produsen untuk menyesuaikan sandaran punggung sehingga tubuh dapat bersandar dengan baik.

Posisi kursi mungkin perlu dinaikkan agar lengan dan tangan berada pada sudut yang tepat terhadap keyboard. Jika kaki tidak dapat rata menyentuh lantai, gunakan sandaran kaki dengan ketinggian dan kemiringan yang dapat disesuaikan, untuk mengisi celah kosong antara lantai dan kaki. Anda juga dapat menurunkan meja bila sandaran kaki tidak digunakan. Alternatif lainnya adalah menggunakan meja dengan tempat keyboard khusus yang posisinya lebih rendah daripada permukaan meja standar.

Layar

Atur posisi layar agar bagian atas layar berada sedikit di bawah ketinggian mata saat Anda duduk menggunakan keyboard. Jarak ideal dari mata ke layar tergantung pada kenyamanan Anda sendiri meskipun sebagian besar orang memilih antara 45 hingga 70 cm (18 hingga 28 inci).

Atur posisi layar untuk meminimalkan efek silau dan pantulan dari lampu yang ada di atas serta jendela yang ada di dekat layar. Jika memungkinkan, gunakanudukan layar yang dapat dimiringkan. Dudukan komputer memungkinkan Anda mengatur layar ke sudut pandang yang paling ideal agar efek silau dari sumber cahaya yang terpasang permanen dapat dikurangi atau dihindari.



Informasi lebih lanjut tentang pengaturan ergonomis tersedia di web:

www.apple.com/about/ergonomics

Kerusakan pendengaran

PERINGATAN: Kerusakan pendengaran permanen dapat terjadi jika earphone atau headphone digunakan pada tingkat volume suara yang tinggi. Seiring dengan waktu, Anda dapat menyesuaikan diri dengan volume suara yang lebih tinggi dan mungkin terdengar normal, namun pada akhirnya dapat merusak pendengaran. Jika Anda mendengar bunyi dengung atau jika suara terdengar jauh, hentikan penggunaan earphone atau headphone dan periksakan pendengaran Anda. Semakin tinggi tingkat volume suara, semakin cepat pendengaran Anda rusak. Berikut adalah saran ahli telinga untuk melindungi pendengaran Anda:

- Batasi frekuensi penggunaan earphone atau headphone pada tingkat volume suara tinggi
- Jangan perbesar volume suara untuk menghalangi suara bising di sekitar Anda
- Perkecil volume suara jika Anda tidak dapat mendengar suara orang di sekitar

Apple dan Lingkungan

Apple Inc. sangat menyadari tanggung jawabnya untuk meminimalkan dampak pengoperasian dan produk yang dihasilkan terhadap lingkungan.

Informasi lebih lanjut tersedia di web:

www.apple.com/asia/environment

Informasi Kesesuaian Peraturan

Pernyataan Kesesuaian FCC

Perangkat ini sesuai dengan pasal 15 peraturan FCC. Pengoperasian harus memenuhi dua kondisi sebagai berikut: (1) Perangkat ini tidak boleh menyebabkan interferensi berbahaya dan (2) perangkat ini harus menerima semua interferensi yang ditangkap, termasuk interferensi yang dapat menyebabkan pengoperasian yang tidak dikehendaki. Lihat petunjuk jika terdapat interferensi pada unit penerima radio atau televisi.

Interferensi Radio dan Televisi

Komputer ini menghasilkan, menggunakan, dan dapat memancarkan energi frekuensi gelombang radio. Bila tidak dipasang dan digunakan sesuai petunjuk dari Apple, interferensi pada unit penerima radio dan televisi dapat terjadi.

Peralatan ini telah diuji dan dinyatakan sesuai dengan batas yang diterapkan untuk perangkat digital Kelas B berdasarkan spesifikasi pada Pasal 15 peraturan FCC. Spesifikasi ini ditujukan untuk memberikan perlindungan yang memadai terhadap interferensi yang terjadi pada pemasangan di rumah. Namun, tidak ada garansi bahwa interferensi tidak akan terjadi pada pemasangan di lokasi tertentu.

Matikan komputer untuk mengetahui apakah sistem komputer menyebabkan interferensi. Jika interferensi berhenti, kemungkinan interferensi tersebut berasal dari komputer atau salah satu perangkat periferai.

Jika sistem komputer memang menyebabkan interferensi pada unit penerima radio atau televisi, coba atas masalah ini menggunakan satu atau beberapa langkah berikut:

- Geser posisi antena televisi atau radio hingga interferensi berhenti.
- Pindahkan komputer ke salah satu sisi televisi atau radio.
- Jauhkan posisi komputer dari televisi atau radio.
- Sambungkan konektor komputer ke stopkontak di sirkuit lain yang tidak digunakan untuk televisi atau radio. (Pastikan komputer dan televisi atau radio berada dalam sirkuit yang dikontrol oleh pemutus arus atau sekring yang berbeda.)

Jika perlu, hubungi Apple atau Penyedia Layanan Resmi Apple. Lihat informasi tentang layanan dan dukungan yang disertakan dengan produk Apple. Atau hubungi teknisi ahli radio/televisei untuk mendapatkan saran tambahan.

Penting: Perubahan atau modifikasi pada produk yang tidak direkomendasikan oleh Apple Inc. dapat melanggar kesesuaian terhadap EMC dan menghilangkan wewenang Anda untuk mengoperasikan produk ini.

Produk ini telah mematuhi ketentuan EMC, termasuk penggunaan perangkat periferai dan kabel berpinding yang telah direkomendasikan di antara komponen sistem. Gunakan perangkat periferai dan kabel berpinding yang kompatibel di antara komponen sistem untuk mengurangi kemungkinan risiko interferensi terhadap unit radio, televisi, dan perangkat elektronik lainnya.

Pihak terkait (hubungi hanya untuk masalah FCC):

Apple Inc. Corporate Compliance
1 Infinite Loop, MS 26-A
Cupertino, CA 95014

Penggunaan Radio Nirkabel

Perangkat ini hanya boleh dioperasikan di dalam ruangan saat pengoperasiannya 5,15 hingga 5,25 GHz pita frekuensi.

Cet appareil doit être utilisé à l'intérieur.

この製品は、周波数帯域 5.18 ~ 5.32 GHz で動作しているときは、屋内においてのみ使用可能です。

Pemaparan Energi Frekuensi Radio

Daya keluaran yang dipancarkan dari AirPort Card pada perangkat ini berada di bawah batas pemaparan frekuensi radio FCC dan EU untuk peralatan yang dikontrol. Saat dioperasikan, jarak antara antena AirPort Card dan tubuh manusia sebaiknya adalah 20 cm. Selain itu, perangkat ini tidak boleh dipasang atau dioperasikan dengan antena maupun unit pemancar lainnya sesuai ketentuan Izin FCC.

Kesesuaian Terhadap Sambungan Nirkabel Bluetooth FCC

Sesuai ketentuan Izin FCC, antena yang digunakan dengan unit pemancar ini tidak boleh dipasang atau dioperasikan dengan antena atau unit pemancar lainnya.

Pernyataan Kesesuaian Kanada

Perangkat ini sesuai dengan standar RSS bebas lisensi Industri Kanada. Pengoperasian harus memenuhi dua kondisi sebagai berikut: (1) perangkat ini tidak boleh menyebabkan interferensi, dan (2) perangkat ini harus menerima semua interferensi, termasuk interferensi yang dapat menyebabkan pengoperasian yang tidak dikehendaki.

Cet appareil est conforme aux normes CNR exemptes de licence d'Industrie Canada. Le fonctionnement est soumis aux deux conditions suivantes : (1) cet appareil ne doit pas provoquer d'interférences et (2) cet appareil doit accepter toute interférence, y compris celles susceptibles de provoquer un fonctionnement non souhaité de l'appareil.

Pernyataan Kanada Industri Tentang Bluetooth

Perangkat Kelas B ini telah memenuhi semua persyaratan yang ditetapkan dalam peraturan Kanada tentang peralatan yang menyebabkan interferensi.

Cet appareil numérique de la classe B respecte toutes les exigences du Règlement sur le matériel brouilleur du Canada.

Pernyataan Kanada Industri

Sesuai dengan spesifikasi ICES-003 Kelas B di Kanada. Cet appareil numérique de la classe B est conforme à la norme NMB-003 du Canada. Perangkat ini sesuai dengan RSS 210 Kanada Industri.

Bluetooth Eropa—Pernyataan Kesesuaian UE

Perangkat nirkabel ini sesuai dengan Perangkat R&TTE.

Eropa—Pernyataan Kesesuaian UE

Lihat www.apple.com/euro/compliance.



Български Apple Inc. декларира, че това Mac Pro е в съответствие със съществените изисквания и другите приложими правила на Директива 1999/5/EC.

Česky Společnost Apple Inc. tímto prohlašuje, že tento Mac Pro je ve shodě se základními požadavky a dalšími příslušnými ustanoveními směrnice 1999/5/ES.

Dansk Undertegnede Apple Inc. erklærer herved, at følgende udstyr Mac Pro overholder de væsentlige krav og øvrige relevante krav i direktiv 1999/5/EF.

Deutsch Hiermit erkläre Apple Inc., dass sich das Mac Pro in Übereinstimmung mit den grundlegenden Anforderungen und den übrigen einschlägigen Bestimmungen der Richtlinie 1999/5/EG befindet.

Eesti Käesolevaga kinnitab Apple Inc., et see Mac Pro vastab direktiivi 1999/5/EÜ põhinõuetele ja nimetatud direktiivist tulenevatele teistele asjakohastele sätetele.

Ingggris Dengan ini, Apple Inc. menyatakan bahwa Mac Pro sesuai dengan persyaratan penting dan ketentuan yang relevan lainnya dari Petunjuk 1999/5/EC.

Español Por medio de la presente Apple Inc. declara que este Mac Pro cumple con los requisitos esenciales y cualesquiera otras disposiciones aplicables o exigibles de la Directiva 1999/5/CE.

Ελληνικά Με την παρούσα, η Apple Inc. δηλώνει ότι αυτή η συσκευή Mac Pro συμμορφώνεται προς τις βασικές απαιτήσεις και τις λοιπές σχετικές διατάξεις της Οδηγίας 1999/5/ΕΚ.

Français Par la présente Apple Inc. déclare que l'appareil Mac Pro est conforme aux exigences essentielles et aux autres dispositions pertinentes de la directive 1999/5/CE.

Islenska Apple Inc. lýsir því hér með yfir að þetta tækni Mac Pro fullnægir lágmarkskröfum og öðrum videigandi ákvæðum Evróputilskipunar 1999/5/EC.

Italiano Con la presente Apple Inc. dichiara che questo dispositivo Mac Pro è conforme ai requisiti essenziali ed alle altre disposizioni pertinenti stabilite dalla direttiva 1999/5/CE.

Latviski Ar šo Apple Inc. deklarē, ka Mac Pro ierīce atbilst Direktīvas 1999/5/EK būtiskajām prasībām un citiem ar to saistītajiem noteikumiem.

Lietuvių Šiuo „Apple Inc.“ deklaruojama, kad šis Mac Pro atitinka esminius reikalavimus ir kitas 1999/5/EB Direktyvos nuostatas.

Magyar Alulírott, Apple Inc. nyilatkozom, hogy a Mac Pro megfelel a vonatkozó alapvető követelményeknek és az 1999/5/EC irányelv egyéb előírásainak.

Malti Hawnhekk, Apple Inc., jiddikjara li dan Mac Pro jikkonforma mal-htigijiet essenzjali u ma provvedimentu oħrajn relevanti li hemm fid-Direttiva 1999/5/EC.

Nederlands Hierbij verklaart Apple Inc. dat het toestel Mac Pro in overeenstemming is met de essentiële eisen en de andere bepalingen van richtlijn 1999/5/EG.

Norsk Apple Inc. erklærer herved at dette Mac Pro-apparatet er i samsvar med de grunnleggende kravene og øvrige relevante krav i EU-direktivet 1999/5/EF.

Polski Niniejszym Apple Inc. oświadczam, że ten Mac Pro są zgodne z zasadniczymi wymogami oraz pozostałymi stosownymi postanowieniami Dyrektywy 1999/5/EC.

Português Apple Inc. declara que este dispositivo Mac Pro está em conformidade com os requisitos essenciais e outras disposições da Directiva 1999/5/CE.

Română Prin prezenta, Apple Inc. declară că acest aparat Mac Pro este în conformitate cu cerințele esențiale și cu celelalte prevederi relevante ale Directivei 1999/5/CE.

Slovensko Apple Inc. izjavlja, da je ta Mac Pro skladna z bistvenimi zahtevami in ostalimi ustreznimi določili direktive 1999/5/ES.

Slovensky Apple Inc. týmto vyhlasuje, že toto Mac Pro spĺňa základné požiadavky a všetky príslušné ustanovenia Smernice 1999/5/ES.

Suomi Apple Inc. vakuuttaa täten, että tämä Mac Pro tyypin laina on direktiivin 1999/5/EY oleellisten vaatimusten ja sitä koskevien direktiivin muiden ehtojen mukainen.

Svenska Härmed intygar Apple Inc. att denna Mac Pro står i överensstämmelse med de väsentliga egenskapskrav och övriga relevanta bestämmelser som framgår av direktiv 1999/5/EG.

Salinan Pernyataan Kesesuaian UE tersedia di:
www.apple.com/euro/compliance

Peralatan ini dapat digunakan di negara berikut:

AT	BG	BE	CY	CZ	DK	EE	FI	FR	DE	GR	HU
IE	IT	LV	LT	LU	MT	NL	PL	PT	RO	SK	SL
ES	SE	GB	IS	LI	NO	CH					

Pernyataan Peringatan Korea

대한민국 규정 및 준수

방통위고시에 따른 고지사항

해당 무선설비는 운용 중 전파혼신 가능성이 있음,
이 기기는 인명안전과 관련된 서비스에 사용할 수 없습니다.

B급 기기(가정용 방송통신기자재)

이 기기는 가정용(B급) 전자파적합기기로서 주로
가정에서 사용하는 것을 목적으로 하며, 모든 지
역에서 사용할 수 있습니다.

Sertifikat Nirkabel Singapura

Complies with
IDA Standards
DB00063

Pernyataan Nirkabel Taiwan

無線設備的警告聲明

經型式認證合格之低功率射頻電機，非經許可，公司、商號或使用者均不得擅自變更頻率、加大功率或變更原設計之特性及功能。低功率射頻電機之使用不得影響飛航安全及干擾合法通信；經發現有干擾現象時，應立即停用，並改善至無干擾時方得繼續使用。前項合法通信指依電信法規定作業之無線電通信。低功率射頻電機須忍受合法通信或工業、科學及醫療用電波輻射性電機設備之干擾。

如有這 頻率:

於 5.25GHz 至 5.35GHz 區域內操作之
無線設備的警告聲明
工作頻率 5.250 ~ 5.350GHz 該頻段限於室內使用。

Pernyataan Kelas B Taiwan

Class B 設備的警告聲明

NL

警告

本電池如果更換不正確會有爆炸的危險
請依製造商說明書處理用過之電池

Pernyataan VCCI Kelas B

情報処理装置等電波障害自主規制について

この装置は、情報処理装置等電波障害自主規制協議会 (VCCI) の基準に基づくクラス B 情報技術装置です。この装置は家庭環境で使用されることを目的としています。この装置がラジオやテレビジョン受信機に近接して使用されると、受信障害を引き起こすことがあります。

取扱説明書に従って正しい取扱をしてください。

Rusia



ME67

Informasi Modem USB Eksternal

Bila Anda menyambungkan Mac Pro ke jalur telepon menggunakan modem USB eksternal, baca informasi dari perusahaan telekomunikasi yang terdapat dalam dokumentasi yang diberikan bersama modem tersebut.

Sesuai dengan ENERGY STAR®



Sebagai mitra dari ENERGY STAR®, Apple telah menetapkan konfigurasi standar dari produk ini sesuai dengan panduan ENERGY STAR® untuk efisiensi energi. Program ENERGY STAR® merupakan kemitraan bersama produsen peralatan elektronik untuk mempromosikan produk hemat energi. Mengurangi pemakaian energi pada produk akan menghemat uang dan membantu melestarikan sumber daya yang berharga.

Komputer ini dilengkapi manajemen daya yang diaktifkan, sehingga komputer akan beralih ke modus tidur jika tidak ada aktivitas apapun setelah 10 menit. Untuk membangunkan komputer, klik mouse atau tekan tombol apapun di keyboard.

Untuk informasi lebih lanjut tentang ENERGY STAR®, kunjungi: www.energystar.gov

Informasi Pembuangan dan Daur Ulang



Simbol ini menunjukkan bahwa produk harus dibuang dengan benar sesuai undang-undang dan peraturan setempat yang berlaku. Jika masa pakai produk telah berakhir, hubungi Apple atau pihak berwenang setempat untuk mengetahui tentang pilihan daur ulang.

Untuk informasi tentang program daur ulang Apple, kunjungi www.apple.com/recycling.

Uni Eropa: Informasi Pembuangan



Simbol di atas menunjukkan bahwa produk harus dibuang terpisah dari limbah rumah tangga sesuai dengan peraturan dan undang-undang setempat. Jika masa pakai produk telah berakhir, bawa produk ke lokasi pembuangan yang telah ditentukan oleh pihak berwenang setempat. Beberapa lokasi pembuangan tidak mengenakan biaya. Lokasi pembuangan yang terpisah dan proses daur ulang produk saat pembuangan akan membantu pelestarian sumber daya alam dan memastikan produk tersebut didaur ulang dengan cara yang melindungi kesehatan manusia dan lingkungan.

Türkiye

EEE yönetmeliğine (Elektrikli ve Elektronik Eşyalarla Bazı Zararlı Maddelerin Kullanımının Sınırlanırılmasına Dair Yönetmelik) uygundur.

Brasil: Informações sobre descarte e reciclagem



O símbolo acima indica que este produto e/ou sua bateria não devem ser descartadas no lixo doméstico. Quando decidir descartar este produto e/ou sua bateria, faça-o de acordo com as leis e diretrizes ambientais locais. Para informações sobre o programa de reciclagem da Apple, pontos de coleta e telefone de informações, visite www.apple.com/br/environment.

Informasi Pembuangan Baterai

Buang baterai sesuai undang-undang dan pedoman lingkungan setempat.

Jerman: Dieses Gerät enthält Batterien. Bitte nicht in den Hausmüll werfen. Entsorgen Sie dieses Gerät am Ende seines Lebenszyklus entsprechend der maßgeblichen gesetzlichen Regelungen.

Belanda: Gebruikte batterijen kunnen worden ingeleverd bij de chemokar of in een speciale batterijcontainer voor klein chemisch afval (kca) worden gedeponeerd.

台灣



廢電池請回收

Pernyataan Baterai Taiwan

警告：請勿刺刺或焚燒。此電池不含汞。

Pernyataan Baterai China

警告：不要刺破或焚燒。該電池不含水銀。

中国

有毒或有 害物质	零部件		
	电路板	附件	键盘 / 鼠标
铅 (Pb)	X	X	X
汞 (Hg)	O	O	O
镉 (Cd)	O	O	O
六价铬 (Cr, VI)	O	O	O
多溴联苯 (PBB)	O	O	O
多溴二苯醚 (PBDE)	O	O	O

O: 表示该有毒有害物质在该部件所有均质材料中的含量均在 SJ/T 11363-2006 规定的限量要求以下。

X: 表示该有毒有害物质至少在该部件的某一均质材料中的含量超出 SJ/T 11363-2006 规定的限量要求。

根据中国电子行业标准 SJ/T11364-2006 和相关的中国政府法规，本产品及其某些内部或外部组件上可能带有环保使用期限标识。取决于组件和组件制造商，产品及其组件上的使用期限标识可能有所不同。组件上的使用期限标识优先于产品上任何与之相冲突的或不同的环保使用期限标识。



 Apple Inc.

© 2011 Apple Inc. Semua hak dilindungi undang-undang.

Berdasarkan undang-undang hak cipta, dilarang menyalin sebagian atau seluruh isi buku panduan ini tanpa izin tertulis sebelumnya dari Apple.

Setiap upaya telah dilakukan untuk memastikan keakuratan informasi dalam buku panduan ini. Apple tidak bertanggung jawab atas kesalahan cetak atau penulisan.

Logo Apple adalah merek dagang dari Apple Inc. yang terdaftar di AS dan negara lainnya. Penggunaan logo Apple "keyboard" (Option-Shift-K) untuk tujuan komersial tanpa ada izin tertulis dari Apple dapat dianggap sebagai pelanggaran merek dagang dan persaingan tidak sehat yang menyalahi undang-undang federal dan negara bagian.

Apple

1 Infinite Loop
Cupertino, CA 95014
408-996-1010
www.apple.com

Apple, logo Apple, AirPort, AirPort Extreme, Apple Cinema Display, Cover Flow, Finder, FireWire, GarageBand, iCal, iChat, iLife, iMovie, iPhone, iPhoto, iPod, iTunes, Keynote, Mac, Mac OS, Safari, Spotlight, SuperDrive, Time Capsule, dan Time Machine adalah merek dagang dari Apple Inc., yang terdaftar di Amerika Serikat dan negara lainnya.

Logo FireWire dan iPad adalah merek dagang dari Apple Inc.

AppleCare, Apple Store, dan iTunes Store, adalah merek layanan dari Apple Inc., yang terdaftar di Amerika Serikat dan negara lainnya.

App Store adalah merek layanan dari Apple Inc.

Intel, Intel Core, dan Xeon adalah merek dagang dari Intel Corp. di AS dan negara lainnya.

Merek kata dan logo Bluetooth adalah merek dagang terdaftar milik Bluetooth SIG, Inc. dan digunakan berdasarkan lisensi oleh Apple Inc..

Perangkat lunak untuk produk ini merupakan hasil pengembangan dari University of California, Berkeley, FreeBSD, Inc., The NetBSD Foundation, Inc., dan kontributor masing-masing.

ENERGY STAR® adalah merek dagang terdaftar dari AS.

Nama perusahaan dan produk lain yang disebutkan di sini adalah merek dagang dari masing-masing perusahaan. Produk pihak ketiga yang disebutkan hanya berfungsi sebagai informasi dan bukan merupakan dukungan maupun rekomendasi. Apple tidak bertanggung jawab atas performa atau penggunaan produk tersebut.

Diproduksi berdasarkan lisensi dari Dolby Laboratories. "Dolby," "Pro Logic," dan simbol dua D adalah merek dagang dari Dolby Laboratories. Karya yang Belum Dipublikasikan Bersifat Rahasia, © 1992–1997 Dolby Laboratories, Inc. Semua hak dilindungi undang-undang.

Dipublikasikan serentak di Amerika Serikat dan Kanada.

