

Onneksi olkoon! Sinä ja MacBook Pro  
olette kuin luodut toisillenne.

# Tutustu MacBook Prohosi.

[www.apple.com/fi/macbookpro](http://www.apple.com/fi/macbookpro)



## Finder

Selaa tiedostoja  
niin kuin selaat  
musiikkia Cover  
Flow -näkyvässä.

Mac-ohjeet

Q finder



## Sisäinen iSight-kamera ja iChat

Käy videokeskusteluja ystävien ja  
sukulaisten kanssa olivatpa he  
missä päin maailmaa tahansa.

Mac-ohjeet

Q isight

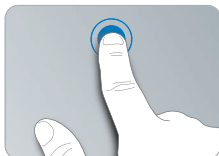


## Multi-Touch-ohjauslevy

Rullaa tiedostoja, säädä  
kuvia ja suurena tekstiä  
sormillasi.

Mac-ohjeet

Q ohjauslevy



Osoita koskettamalla mihin tahansa



Rullaa



Pyyhkäise



Nipistä ja  
suurena



Kierrä

## Mac OS X Leopard

[www.apple.com/fi/macosx](http://www.apple.com/fi/macosx)



### Time Machine

Varmuuskopioi automaattisesti ja palautaa tiedostosi.

Mac-ohjeet

 time machine



### Pikakatselu

Esikatsele tiedostojasi hetkessä.

Mac-ohjeet

 pikakatselu



### Spotlight

Löydä hetkessä mitä tahansa Macistasi.

Mac-ohjeet

 spotlight



### Safari

Koe internet maailman nopeimmalla selaimella.

Mac-ohjeet

 safari

## iLife '09

[www.apple.com/fi/ilife](http://www.apple.com/fi/ilife)



### iPhoto

Järjestä ja etsi valokuviasi kasvojen, paikkojen ja tapahtumien mukaan.

iPhoto-ohjeet

 valokuvat



### iMovie

Tee mahtavan näköisiä elokuvia minuu-teissa tai editoi mestariteostasi.

iMovie-ohjeet

 elokuva



### GarageBand

Opi soittamaan. Aloita jammailusessio. Äänitä ja mikkaa oma kappaleesi.

GarageBand-ohjeet

 äänitys



### iWeb

Luo omia verkkosivustoja ja julkaise niitä missä tahansa yhdellä osoituksella.

iWeb-ohjeet

 verkkosivusto



# Sisältö

## Luku 1: Paikoillanne, käyttöönotto, nyt

- 9 Mitä paketissa on
- 9 MacBook Pron käyttöönotto
- 16 MacBook Pron laittaminen nukkumaan tai sammuttaminen

## Luku 2: Elämä MacBook Pron kanssa

- 20 MacBook Pron pääominaisuudet
- 22 MacBook Pron näppäimistön ominaisuudet
- 24 MacBook Pron portit
- 26 Multi-Touch-ohjauslevyn käyttäminen
- 30 MacBook Pron akun käyttö
- 32 Vastausten saaminen

## Luku 3: Paranna MacBook Protta

- 37 Kovalevyn vaihtaminen
- 45 Lisämuistin asentaminen

## Luku 4: Ongelma ja sen ratkaisu

- 53 Ongelmat, jotka estävät MacBook Pron käytön
- 57 Apple Hardware Test -ohjelman käyttö

- 58 Ongelmat internet-yhteydessä
- 60 Ongelmat langattomassa AirPort Extreme -verkossa
- 61 Ohjelmiston pitäminen päivitettyinä
- 62 MacBook Pron mukana tulleen ohjelmiston uudelleenasetus
- 63 Lisätiedot, huolto ja tuki
- 66 Tuotteen sarjanumeron sijainti

## Luku 5: Sokerina pohjalla

- 68 Tärkeää tietoa turvallisuudesta
- 71 Tärkeitä käsittelyohjeita
- 74 Ergonomiasta
- 76 Apple ja ympäristö
- 77 Regulatory Compliance Information

# 1

Paikoillanne, käyttöönotto, nyt

[www.apple.com/fi/macbookpro](https://www.apple.com/fi/macbookpro)

Mac-ohjeet  Siirtymisapuri

MacBook Pro on suunniteltu siten, että saat sen nopeasti käyttökuntoon ja voit alkaa käyttää sitä välittömästi. Jos et ole aiemmin käyttänyt MacBook Prota tai olet uusi Macintosh-käyttäjä, lue tämän luvun käyttöönotto-ohjeet.

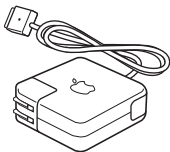
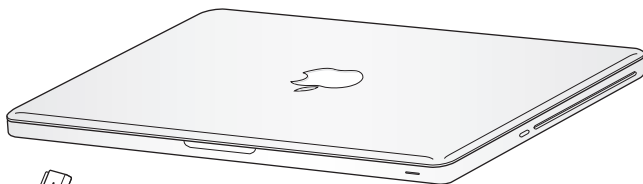
**Tärkeää:** Lue asennusohjeet (ja turvallisuusohjeet, alkaen sivu 67) huolellisesti, ennen kuin aloitat tietokoneen käytön.

Kokeneemmalla käyttäjällä saattaa jo ennestään olla riittävästi tietoa alkuun pääsemiseksi. Katso myös luvussa 2, ”Elämä MacBook Pron kanssa”, olevat tiedot siitä, miten voit tutustua MacBook Pron uusiin ominaisuuksiin.

Moniin kysymyksiin löytyvät vastaukset tietokoneen Mac-ohjeista. Tietoa Mac-ohjeiden hakemisesta on kohdassa ”Vastausten saaminen” sivulla 32. Apple voi julkaista uusia versioita ja päivityksiä käyttöjärjestelmästä, joten tässä oppaassa näkyvät kuvat saattavat hieman erota näytöllä näkyvistä.



## Mitä paketissa on



85 W MagSafe-virtalähde



Virtajohto

## MacBook Pron käyttöönotto

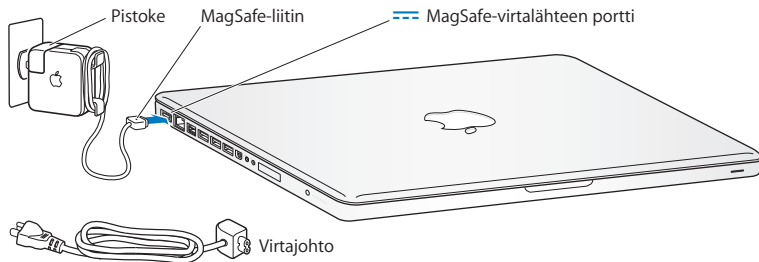
MacBook Pro on suunniteltu siten, että saat sen nopeasti käyttökuntoon ja voit alkaa käyttää sitä välittömästi. Seuraavilla sivuilla esitellään käyttöönottoprosessi, mukaan lukien seuraavat toiminnot:

- 85 W MagSafe-virtalähteen liittäminen
- kaapeleiden liittäminen ja yhteyden muodostaminen verkkoon
- MacBook Pron käynnistäminen ja ohjauslevyn käyttäminen
- käyttäjätunnuksen ja muiden asetusten määrittäminen käyttöönottoapurin kanssa
- Mac OS X:n työpöytäasetusten ja muiden asetusten tekeminen.

**Tärkeää:** Poista 85 W MagSafe-virtalähteen ympärillä oleva suojamuovi ennen MacBook Pron käyttöönottoa.

### **Vaihe 1: Liitä 85 W MagSafe-virtalähde antamaan virtaa MacBook Prolle ja lataamaan akkua.**

Varmista, että virtapistoke on työnnetty virtalähteeseen kunnolla ja että pistoketapit ovat kokonaan esillä. Aseta virtalähteen virtapistoke pistorasiaan ja MagSafe-liitin MagSafe-virtalähdeporttiin. Kun MagSafe-liitin on portin lähellä, tunnet, kuinka magneetti vetää sen sisään.



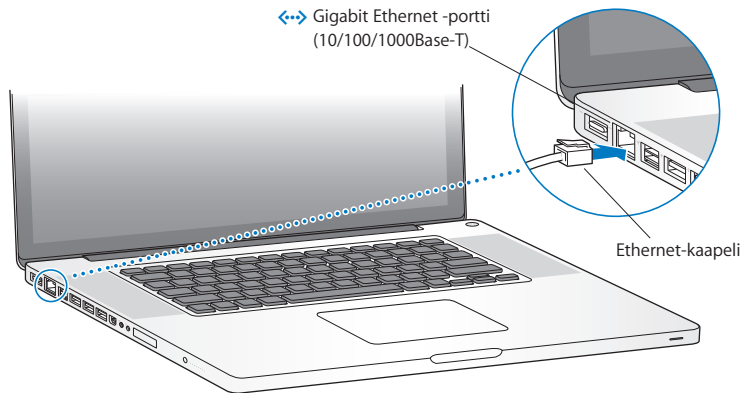
Jos virtalähteen johto ei riitä, korvaa virtapistoke virtajohdolla. Irrota ensin pistoke virtalähteestä vetämällä ja kiinnitä sitten mukana tuleva virtajohto tukevasti virtalähteeseen.

Kun irrotat virtalähteen pistorasiasta tai tietokoneesta, vedä pistokkeesta, älä johdosta.

Kun liität virtalähteen ensimmäistä kertaa MacBook Prohon, MagSafe-liittimen merkkivalo syttyy. Oranssi merkkivalo kertoo, että akku latautuu. Vihreä valo osoittaa, että akku on täysin latautunut. Jos valoa ei näy, varmista, että liitin on kunnolla kiinni ja virtalähde on liitetty pistorasiaan.

## Vaihe 2: Langattomaan tai langalliseen verkkoon yhdistäminen.

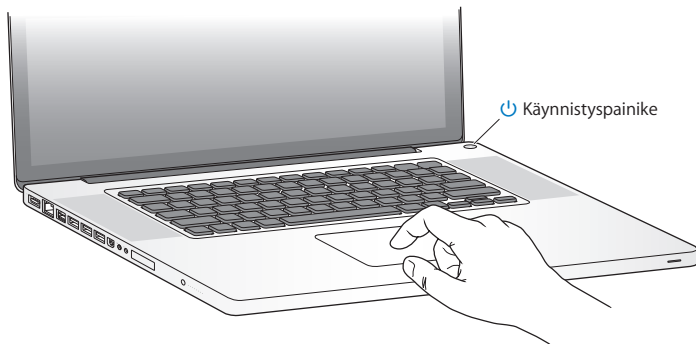
- Jos haluat käyttää langatonta verkkoa sisäisen AirPort Extreme -tekniikan avulla, varmista, että langaton tukiasema on päällä ja että tiedät verkon nimen. Kun laitat MacBook Pron päälle, Käyttöönottoapuri ohjaa sinut yhteyden muodostamisen läpi. Jos tarvitset vianmääritysohjeita, katso sivu 60.
- Jos haluat käyttää langallista yhteyttä, liitä ethernet-kaapelin toinen pää MacBook Prohon ja toinen kaapelimodeemiin, DSL-modeemiin tai verkkoon.



- Jos haluat käyttää puhelinmodeemiyhteyttä, tarvitetset ulkoisen Apple USB Modem -modeemin, joka on saatavilla Apple Storesta osoitteesta [www.apple.com/fi/store](http://www.apple.com/fi/store) tai Apple-jälleenmyyjältä. Liitä Apple USB Modem -modeemi MacBook Pron USB-porttiin ja puhelinjohto (ei mukana) modeemista puhelinpistorasiaan.

### **Vaihe 3: Käynnistä MacBook Pro painamalla hetken ajan käynnistyspainiketta (⏻).**

Tietokoneen käynnistyessä kuuluu merkkiäni.



MacBook Pron käynnistyminen kestää hetken. Käynnistymisen jälkeen käyttöönottopuri avautuu automaattisesti.

Jos MacBook Pro ei käynnisty, katso ohjeita kohdasta "Jos MacBook Pro ei käynnisty" sivulla 55.

#### **Vaihe 4: Muokkaa MacBook Pron asetuksia käyttöönottoapurin avulla.**

Kun käynnistät MacBook Pron ensimmäistä kertaa, käyttöönottoapuri avautuu. Käyttöönottoapuri auttaa sinua internet- ja sähköpostitietojen syöttämisessä ja käyttäjätunnuksen luomisessa MacBook Proille. Jos sinulla on jo Mac, käyttöönottoapuri voi auttaa sinua siirtämään tiedostot, ohjelmat ja muut tiedot automaattisesti vanhasta Macista. Lisätietoja löytyy osiosta ”Tietojen siirtäminen MacBook Prohon”.

Jos et aio enää pitää tai käyttää toista Macia, siltä kannattaa poistaa valtuutus toistaa iTunes Storesta ostettua musiikkia, videoita tai äänikirjoja. Valtuutuksen poistaminen tietokoneelta varmistaa, ettei kukaan muu voi toistaa ostamiasi kappaleita, videoita tai äänikirjoja, ja vapauttaa valtuutuksen muuhun käyttöön. Ohjeita valtuutuksen poistamiseen saat valitsemalla iTunes-ohjeet iTunesin ohjevalikosta.

## Tietojen siirtäminen MacBook Prohon

Voit siirtää käyttäjätunnukset, tiedostot, ohjelmat ja muut tiedot toisesta Mac-tietokoneesta seuraamalla Käyttöönottoapurin kehotteita. Voit tehdä tämän jollakin seuraavista tavoista:

- Liittämällä tietokoneet toisiinsa FireWire-kaapelilla ja siirtämällä tiedot
- Liittämällä tietokoneet suoraan ethernet-kaapelilla tai liittämällä tietokoneet samaan verkkoon
- Langattomasti suoraan tietokoneiden välillä tai molempien tietokoneiden ollessa samassa langattomassa verkossa

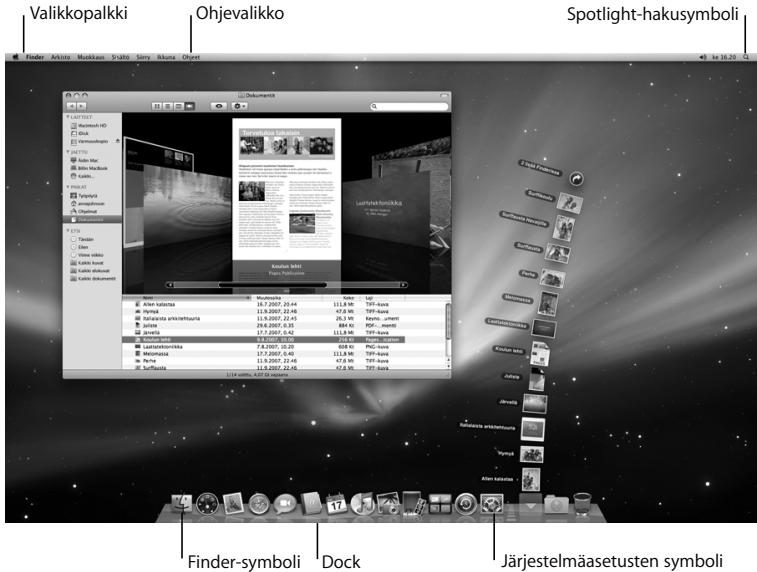
Varmista ennen päivityksen suorittamista Ohjelmiston päivityksellä, että toisessa Macissa on uusin Mac OS X -ohjelmisto – joko Mac OS X 10.4.11 tai Mac OS X 10.5.6 tai uudempi.

Voit valita kohteet, jotka haluat siirtää MacBook Prohon (käyttäjätunnukset, dokumentit, elokuvat, musiikkitiedostot, valokuvat ja niin edelleen).

**Tärkeää:** Älä käytä toista Macia, ennen kuin siirtyminen on suoritettu.

Jos et käytä käyttöönottoapuria siirtämään tietoja, kun ensi kertaa käynnistät tietokoneesi, voit tehdä sen myöhemmin Siirtymisapurin avulla. Jos yhteys katkeaa siirtymisen aikana, voit jatkaa siirtymistä myöhemmin käyttämällä Siirtymisapuria MacBook Prossa ja toisessa Macissa. Siirry Ohjelmat-kansioon, avaa Lisäohjelmat ja kaksoisosoita Siirtymisapuria.

## Vaihe 5: Muokkaa Mac OS X:n työpöytäasetuksia ja muita asetuksia.



Voit muokata työpöytää Järjestelmäasetusten avulla. Valitse valikkopalkista Omenavalikko (🍏) > Järjestelmäasetukset tai osoita Järjestelmäasetukset-symbolia Dockissa. Järjestelmäasetukset muodostavat komentokeskuksen, jossa tehdään useimmat MacBook Pron asetukset. Lisätietoa saat avaamalla Mac-ohjeet ja etsimällä hakusanalla ”Järjestelmäasetukset” tai haluamasi asetuksen nimellä.

## MacBook Pron laittaminen nukkumaan tai sammuttaminen

Kun lopetat MacBook Pron käytön, voit laittaa tietokoneen nukkumaan tai sammuttaa sen.

### MacBook Pron laittaminen nukkumaan

Jos MacBook Pro on käyttämättömänä vain vähän aikaa, laita se nukkumaan.

Lepotilassa oleva tietokone voidaan herättää nopeasti ilman, että sen käynnistymistä täytyy odotella.

**MacBook Pro laitetaan nukkumaan jollain seuraavista tavoista:**

- Sulje näyttö.
- Valitse valikkopalkista Omenavalikko (🍏) > Mene nukkumaan.
- Paina käynnistyspainiketta (⏻) ja osoita avautuvassa valintataulussa Nuku.
- Valitse Omenavalikko (🍏) > Järjestelmäasetukset, osoita Energiansäästäjä ja aseta nukkumisajastin.

**HUOMAA:** Odota, kunnes näytön lepotilan merkkivalo alkaa sykkiä (osoittaen, että tietokone nukkuu ja kovalevy on pysähtynyt), ennen kuin liikutat MacBook Protta. Tietokoneen siirtäminen kovalevyn vielä pyöriessä voi vahingoittaa kovalevyä ja johtaa tiedostojen katoamiseen tai siihen, ettei tietokonetta voida käynnistää kovalevyltä.



### MacBook Pron herättäminen:

- *Jos näyttö on suljettu*, voit herättää MacBook Pron helposti avaamalla sen.
- *Jos näyttö on jo auki*, paina virtapainiketta (⏻) tai mitä tahansa näppäimistön näppäintä.

Kun MacBook Pro herää, ohjelmat, dokumentit ja tietokoneen asetukset ovat samassa tilassa kuin tietokoneen mennessä nukkumaan.

### MacBook Pron sammuttaminen

Jos et aio käyttää MacBook Prota pariin päivään tai pidempään aikaan, se kannattaa sammuttaa. Lepotilan merkkivalo syttyy hetkeksi tietokoneen sammutuksen aikana.

#### MacBook Pro sammutetaan jollakin seuraavista tavoista:

- Valitse valikkopalkista Omenavalikko (🍏) > Sammuta.
- Paina käynnistyspainiketta (⏻) ja osoita avautuvassa valintataulussa Sammuta.

Jos aiot säilyttää MacBook Prota pitkän aikaa varastossa, katso kohdasta ”Tärkeitä käsittelyohjeita” sivulla 71, kuinka estät akkua tyhjentymästä kokonaan.



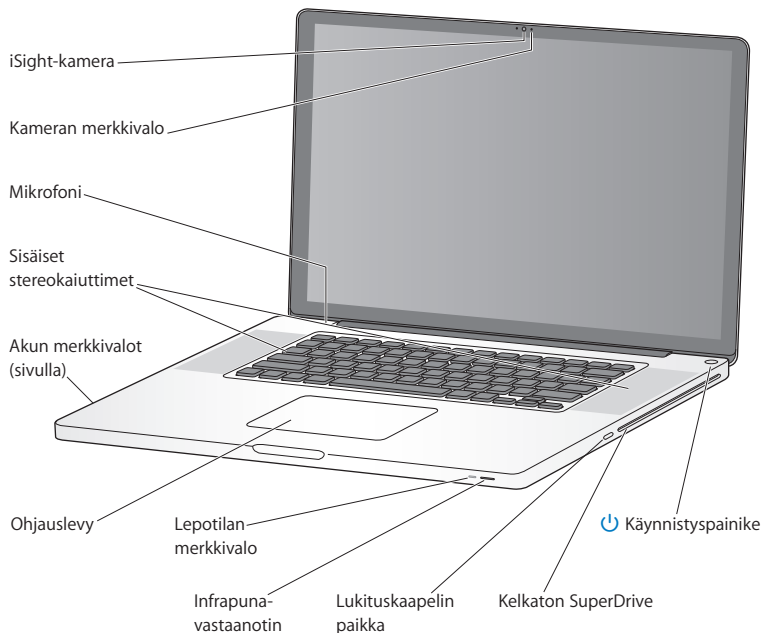
# 2

## Elämä MacBook Pron kanssa

[www.apple.com/fi/macosex](http://www.apple.com/fi/macosex)

Mac-ohjeet  Mac OS X

## MacBook Pron pääominaisuudet



---

### **Sisäinen iSight-kamera ja merkkivalo**

Videokeskustele iChat-ohjelmalla, ota kuvia Photo Boothilla tai kaappaa videota iMoviella. Merkkivalo palaa, kun kamera on käytössä.

---

### **Sisäinen mikrofoni**

Kaappaa ääntä mikrofoniilla (sijaitsee Esc-näppäimen yläpuolella näppäimistössä) tai keskustele ystävien kanssa laajakaistayhteyden kautta käyttäen mukana tulevaa iChat-ohjelmaa.

---

### **Sisäiset stereokaiuttimet**

Musiikin, elokuvien, pelien ja muiden multimediatiedostojen toistoon.

---

### **Sisäinen akku ja akun merkkivalot**

Käytä akun virtaa, kun et ole pistorasian lähetyvillä. Aktivoi akun jäljellä olevan varauksen näyttävät merkkivalot painamalla akun painiketta.

---

### **Ohjauslevy**

Osoita tai kaksoisosoita minne tahansa ohjauslevyllä. Siirrä osoitinta ja käytä Multi-Touch-eleitä (sivu 26) koskettamalla ohjauslevyä yhdellä tai useammalla sormella.

---

### **Lepotilan merkkivalo**

Valkoinen valo sykkii, kun MacBook Pro on nukkumassa.

---

### **Infrapunavastaanotin (IR)**

Voit käyttää Apple Remote -kaukosäädintä (myydään erikseen) ja infrapunavastaanotinta MacBook Pron Front Row'n ja Keynoten ohjaamiseen jopa 9 metrin päästä.

---

### **Lukituskaapelin paikka**

Estä varkaudet liittämällä lukko ja kaapeli (myydään erikseen).

---

### **Kelkaton SuperDrive**

Tämä optinen asema lukee ja kirjoittaa normaalikokoisia CD- ja DVD-levyjä.

---

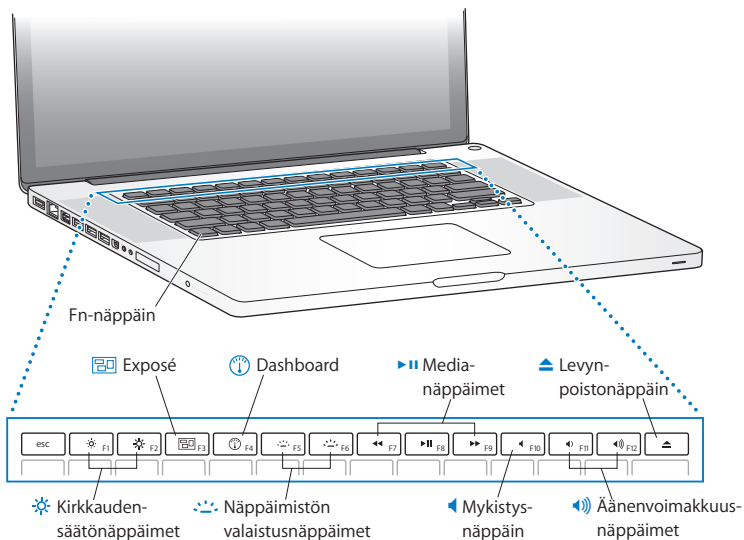


### **Käynnistyspainike**

Käynnistää tai sammuttaa MacBook Pron tai laittaa sen nukkumaan.

---

## MacBook Pron näppäimistön ominaisuudet



---

### **Fn-näppäin**

Kun tätä näppäintä pidetään painettuna, toimintonäppäimille (F1 - F12) asetetut omat toiminnot aktivoituvat. Lisätietoja toimintojen asettamisesta toimintonäppäimille saat valitsemalla valikkopalkista Ohjeet > Mac-ohjeet ja hakemalla sanalla "toimintonäppäimet".



### **Kirkkaudensäätönäppäimet (F1, F2)**

Lisää (☀) tai vähennä (☾) näytön kirkkautta.



### **Exposé-näppäin (F3)**

Näe kaikki avoimet ikkunat nopeasti Exposé-toiminnolla.



### **Dashboard-näppäin (F4)**

Avaa Dashboard ja käytä widgettejä.



### **Näppäimistön valaistusnäppäimet (F5, F6)**

Lisää (☀) tai vähennä (☾) näppäimistön valaistuksen kirkkautta.



### **Medianäppäimet (F7, F8, F9)**

Kelaa taaksepäin (◀), toista tai keskeytä (⏸) tai kelaa eteenpäin (▶) kappaletta, elokuvaa tai dia- tai kuvaesitystä.



### **Mykistysnäppäin (F10)**

Mykistää sisäisistä kaiuttimista ja kuulokeportista tulevan äänen.



### **Äänenvoimakkuusnäppäimet (F11, F12)**

Lisää (🔊) tai vähentää (🔇) sisäisistä kaiuttimista ja kuulokeportista tulevan äänen voimakkuutta.

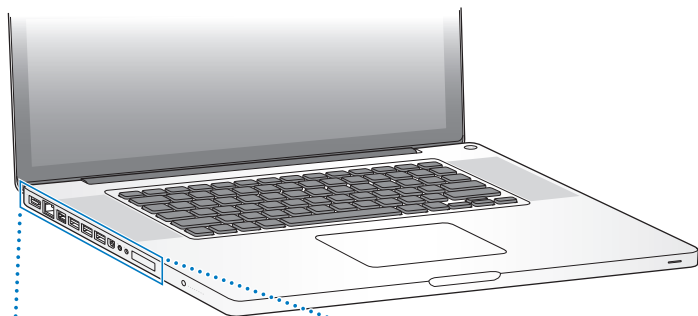


### **Levynpoistonäppäin**

Poista levy, joka ei ole käytössä, pitämällä tätä näppäintä painettuna. Voit poistaa levyn myös vetämällä sen työpöydällä näkyvän symbolin roskakoriin.

---

## MacBook Pron portit



↔ Gigabit Ethernet  
-portti  
(10/100/1000Base-T)

🔊 Äänen sisäänmeno/  
optinen digitaalisen  
äänen sisäänmenoportti



⚡ MagSafe-  
virtalähteen  
portti

🔗 FireWire 800  
-portti

🔌 USB 2.0  
-portit

🖥️ Mini-  
DisplayPort

🎧 Kuulokeliitäntä/  
optinen digitaalisen  
äänen ulostuloportti

ExpressCard  
/34-paikka





### MagSafe-virtälähdeportti

Kytke mukana tuleva 85 W MagSafe-virtälähde porttiin, kun haluat ladata MacBook Pron akun.



### Gigabit Ethernet -portti (10/100/1000Base-T)

Yhdistä tietokone nopeaan ethernet-verkkoon, DSL- tai kaapelimodeemiin tai toiseen tietokoneeseen. Ethernet-portti havaitsee automaattisesti ethernet-laitteet eikä vaadi ethernet-ristikytöntäkaapelia.



### Yksi FireWire 800 -portti

Liitä tietokoneeseen nopeita ulkoisia laitteita, kuten digitaalisia videokameroita ja tallennusvälineitä.



### Kolme nopeaa USB 2.0 -porttia

Liitä iPod, iPhone, hiiri, näppäimistö, tulostin, levyasema, digikamera, peliohjain, modeemi tai muu laite MacBook Prohon.



### Mini-DisplayPort-portti (videoulostulo)

Liitä ulkoinen näyttö tai projektori, jossa on DVI- tai VGA-liitin. Voit ostaa soveltuvia tuetuille videomuodoille.



### Äänen sisäänmeno/optinen digitaalisen äänen sisäänmenoportti

MacBook Pron liittämiseksi linjatason mikrofonin tai digitaaliseen äänilaitteeseen.



### Kuuloke-/optinen digitaalinen äänen ulostuloportti

Liitä ulkoisia kaiuttimia, kuulokkeita (mukaan lukien iPhone) tai digitaalisia äänilaitteita.

### ExpressCard/34-paikka

Laajenna MacBook Pron käyttömahdollisuuksia vakiomuotoisilla 34 mm ExpressCard-korteilla. Irrota ExpressCard-kortti painamalla sitä kevyesti, jolloin jousi aktivoituu ja poistamalla sitten kortti paikasta.

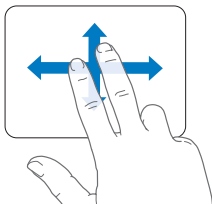
**Huomaa:** Sovittimet ja muut lisävarusteet myydään erikseen osoitteessa [www.apple.com/fi/store](http://www.apple.com/fi/store).

## Multi-Touch-ohjauslevyn käyttäminen

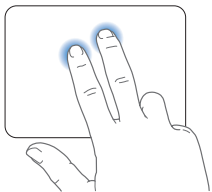
Ohjauslevyllä voit siirtää osoitinta ja tehdä Multi-Touch-eleitä. Toisin kuin tavallisissa ohjauslevyissä MacBook Pron koko ohjauslevy on painike ja voit osoittaa millä tahansa ohjauslevyn kohdalla. Jos haluat muuttaa ohjauslevyn asetuksia, valitse Omenavalikko (🍏) > Järjestelmäasetukset ja osoita Ohjauslevy.

MacBook Pron ohjauslevyn käyttäminen:

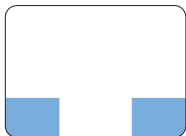
- *Kahden sormen rullauksella* voit siirtyä nopeasti ylös, alas tai sivulle aktiivisessa ikkunassa. Tämä vaihtoehto on oletusarvoisesti käytössä.



- *Toissijainen osoitus* eli ”*oikean painikkeen osoitus*” tuo käyttöön oikotievalikon komennot.
- Jos käyttää kahden sormen toissijaista osoitusta missä tahansa ohjauslevyllä, valitse Ohjauslevy-asetuksista Kaksi sormea -kohdan alta Toissijainen osoitus.



- Jos haluat asettaa alueen yhden sormen toissijaiselle osoitukselle ohjauslevyn vasempaan tai oikeaan alakulmaan, valitse Ohjauslevy-asetuksista Yksi sormi -kohdan alta Toissijainen osoitus.

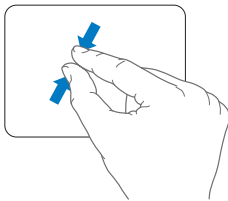
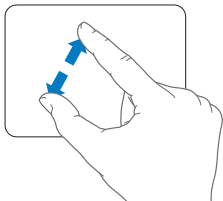


Toissijaisen osoituksen alue

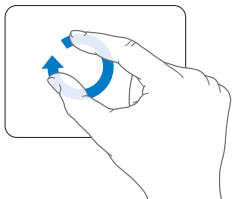
**Huomaa:** Voit käyttää toissijaista osoitusta myös pitämällä Ctrl-näppäintä painettuna osoittaessasi.

Seuraavat ohjausleveyleet toimivat joissakin ohjelmissa. Kun teet näitä eleitä, liu'uta sormia kevyesti ohjauslevyllä. Lisätietoja saat Ohjauslevy-asetuksista tai valitsemalla Ohjeet > Mac-ohjeet ja etsimällä hakusanalla "ohjauslevy".

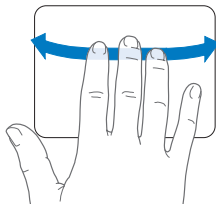
- *Kahden sormen nipistystä* käytetään PDF:ien, kuvien, valokuvien ja muiden kohteiden näkymän suurentamiseen tai pienentämiseen.



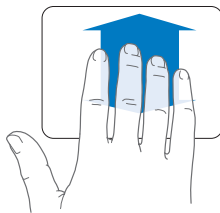
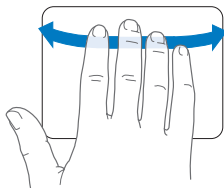
- *Kahden sormen pyörittämisellä* voit pyörittää valokuvia, sivuja ja muita kohteita.



- *Kolmen sormen pyyhkäisyllä* voit selata dokumenttien sivuja nopeasti, siirtyä edelliseen ja seuraavaan valokuvaan ja muuta.



- *Neljän sormen pyyhkäisy* toimii Finderissa ja kaikissa ohjelmissa. Pyyhkäisemällä neljällä sormella vasemmalle tai oikealle voit vaihtaa avoimien ohjelmien välillä. Pyyhkäiseminen neljällä sormella ylös tai alas näyttää työpöydän tai kaikki avoimet ikkunat.



## MacBook Pron akun käyttö

Kun MagSafe-virtalähde ei ole liitettyinä, MacBook Pro käyttää sisäistä akkua.

MacBook Pron akun kesto riippuu käytetyistä ohjelmista ja MacBook Prohon liitetyistä ulkoisista laitteista.

Ominaisuuksien, kuten langattomien AirPort Extreme- tai Bluetooth®-tekniikoiden, sammuttaminen ja näytön kirkkauden vähentäminen säästää akun virtaa, esimerkiksi silloin, kun olet lentokoneessa. Monet järjestelmäasetukset vaihtuvat automaattisesti akun käyttöaikaa pidentäviksi.

MacBook Prossa on kaksi näytönohjainta, yksi parempaa akun kestoja ja toinen parempaa suorituskykyä varten. Jos haluat vaihtaa prosessorien välillä, avaa Järjestelmäasetukset, osoita Energiansäästäjä, valitse ”Pidempi akun käyttöaika” tai ”Parempi suorituskyky” ja seuraa näytöllä näkyviä ohjeita.

Voit selvittää akun jäljellä olevan varauksen katsomalla MacBook Pron vasemmassa reunassa olevaa kahdeksaa akun varauksen osoittavaa merkkivaloa. Paina merkkivalojen vieressä olevaa painiketta ja valot palavat hetken osoittaen akun jäljellä olevan varauksen.

**Tärkeää:** Jos vain yksi merkkivalo palaa, akussa on enää hyvin vähän varausta. Jos yksikään valo ei pala, akku on tyhjentynyt täysin eikä MacBook Pro käynnisty ellei virtalähdettä kytketä. Liitä virtalähde ja anna akun latautua. Jos haluat lisätietoja akun merkkivaloista, katso sivu 56.

Voit tarkistaa akun varauksen myös katsomalla valikkopalkissa olevaa Akku (🔋) -symbolia. Näkyvä akun varaustaso kertoo jäljellä olevan virran parhaillaan käytettävien ohjelmien, oheislaitteiden ja järjestelmäasetusten perusteella. Kun haluat säästää akun virtaa, sulje ohjelmat ja irrota oheislaitteet, joita et käytä, ja säädä Energiansäästäjä-asetuksia. Lisätietoja akun virran säästämisestä ja suorituskykyyn liittyviä vinkkejä on osoitteessa [www.apple.com/fi/batteries/notebooks.html](http://www.apple.com/fi/batteries/notebooks.html).

## Akun lataaminen

Kun MacBook Pron mukana tullut virtalähde on liitetty, akku latautuu tietokoneen ollessa käynnissä, sammutettuna tai lepotilassa. Akku latautuu kuitenkin nopeammin, jos tietokone on sammutettuna tai lepotilassa.

MacBook Pron akku voidaan vaihtaa vain Applen valtuuttamassa huoltopalvelussa tai Apple Retail Storessa.

## Vastausten saaminen

Lisätietoja MacBook Pron käyttämisestä löytyy tietokoneen Mac-ohjeista ja internetistä osoitteesta [www.apple.com/fi/support/macbookpro](http://www.apple.com/fi/support/macbookpro).

### Mac-ohjeiden hakeminen:

- 1 Osoita Dockissa (näytön reunassa oleva symbolipalkki) olevaa Finderin symbolia.



- 2 Osoita Ohjeet-valikkoa valikkopalkissa ja tee jokin seuraavista vaihtoehdoista:
  - a Kirjoita kysymys tai sana hakukenttään ja valitse aihe tulosluettelosta tai valitse Näytä kaikki tulokset, jos haluat nähdä kaikki aiheet.
  - b Avaa Mac-ohjeiden ikkuna valitsemalla Mac-ohjeet. Ikkunassa voit osoittaa linkkejä tai kirjoittaa kysymyksen.



## Lisätietoja

Lisätietoja MacBook Pron käyttämisestä löytyy seuraavista paikoista:

Aihe	Katso
Muistin asentaminen	Luku 3, "Paranna MacBook Prota", sivulla 35.
MacBook Pron vianimääritys ongelmatilanteissa	Luku 4, "Ongelma ja sen ratkaisu", sivulla 51.
Huollon ja tuen saaminen MacBook Prolle	"Lisätiedot, huolto ja tuki" sivulla 63. Tai katso Applen tukisivustolta osoitteesta <a href="http://www.apple.com/fi/support/macbookpro">www.apple.com/fi/support/macbookpro</a> .
Mac OS X:n käyttäminen	Mac OS X -sivusto osoitteessa <a href="http://www.apple.com/fi/macosx">www.apple.com/fi/macosx</a> . Tai etsi Mac-ohjeista hakusanalla "Mac OS X".
PC:stä Maciin vaihtaminen	"Miksi Mac on niin mukava" osoitteessa <a href="http://www.apple.com/fi/getamac/whymac">www.apple.com/fi/getamac/whymac</a> .
iLife-ohjelmien käyttäminen	iLife-verkkosivusto <a href="http://www.apple.com/fi/ilife">www.apple.com/fi/ilife</a> . Tai avaa iLife-ohjelma, avaa ohjelman ohjeet ja kirjoita kysymys hakukenttään.
Järjestelmäasetusten muuttaminen	Järjestelmäasetukset (valitse Omenavalikko (🍏) > Järjestelmäasetukset). Tai etsi Mac-ohjeista hakusanalla "järjestelmäasetukset".
Ohjauslevyn käyttäminen	Järjestelmäasetukset, osoita Ohjauslevy.
iSight-kameran käyttäminen	Mac-ohjeet, etsi hakusanalla "iSight".
Näppäimistön käyttäminen	Mac-ohjeet, etsi hakusanalla "näppäimistö".
Langattoman AirPort Extreme -tekniikan käyttäminen	AirPort-tukisivu <a href="http://www.apple.com/fi/support/airport">www.apple.com/fi/support/airport</a> . Tai avaa Mac-ohjeet ja etsi hakusanalla "AirPort".

Aihe	Katso
Langattoman Bluetooth-tekniikan käyttäminen	Bluetooth-tukisivu <a href="http://www.apple.com/fi/support/bluetooth">www.apple.com/fi/support/bluetooth</a> . Tai avaa Ohjelmat/Lisäohjelmat-kansiosta Bluetooth-tiedostonvaihto-ohjelma ja valitse Ohjeet > Bluetooth-ohjeet.
Akusta huolehtiminen	Mac-ohjeet, etsi hakusanalla "akku".
Kirjoittimen liittäminen	Mac-ohjeet, etsi hakusanalla "tulostaminen".
FireWire- ja USB-liitännät	Mac-ohjeet, etsi hakusanalla "FireWire" tai "USB".
Internet-yhteyden muodostaminen	Mac-ohjeet, etsi hakusanalla "internet".
Ulkoisen näytön liittäminen	Mac-ohjeet, etsi sanalla "näyttöportti".
Apple Remote -kaukosäädin	Mac-ohjeet, etsi hakusanalla "kaukosäädin".
Front Row	Mac-ohjeet, etsi hakusanoilla "Front Row".
CD:n tai DVD:n polttaminen	Mac-ohjeet, etsi hakusanoilla "levyn polttaminen".
Tekniset tiedot	Specifications-sivu <a href="http://support.apple.com/specs">support.apple.com/specs</a> . Tai avaa Järjestelmän kuvaus valitsemalla valikkopalkista Omenavalikko (🍏) > Tietoja tästä Macista ja osoittamalla Lisätietoja.
Applen uutiset, ilmaiset tiedostohaut ja ohjelmien ja laitteiden kuvastot verkossa	Applen sivusto <a href="http://www.apple.com/fi">www.apple.com/fi</a> .
Ohjeet, tekninen tuki ja Apple-tuotteiden oppaat	Applen tukisivusto <a href="http://www.apple.com/fi/support">www.apple.com/fi/support</a> .

# 3

## Paranna MacBook Prota

[www.apple.com/fi/store](https://www.apple.com/fi/store)

Mac-ohjeet  RAM

Tässä luvussa on tietoja ja ohjeita MacBook Pron kovalevyn päivittämisestä ja lisämuistin asentamisesta.

**VAROITUS:** Apple suosittelee, että asemat ja muistin asentaa Applen valtuuttama teknikko. Yhteystiedot huoltoa ja tukea varten löytyvät tietokoneen mukana tulleista ohjeista. Jos yrität asentaa aseman tai muistin itse ja vaurioitat tietokonetta, takuu ei kata vahinkoa.

MacBook Pron akku ei ole käyttäjän vaihdettavissa. Jos epäilet, että akku on vaihdettava, ota yhteyttä Apple Retail Storeen tai Applen valtuuttamaan palveluntarjoajaan.

## Kovalevyn vaihtaminen

Voit päivittää MacBook Pron kovalevyn. Kovalevy sijaitsee sisäisen akun vieressä, kun avaat MacBook Pron pohjan. Uuden kovalevyn on oltava 2,5-tuumainen ja siinä on oltava Serial ATA (SATA) -liitäntä.

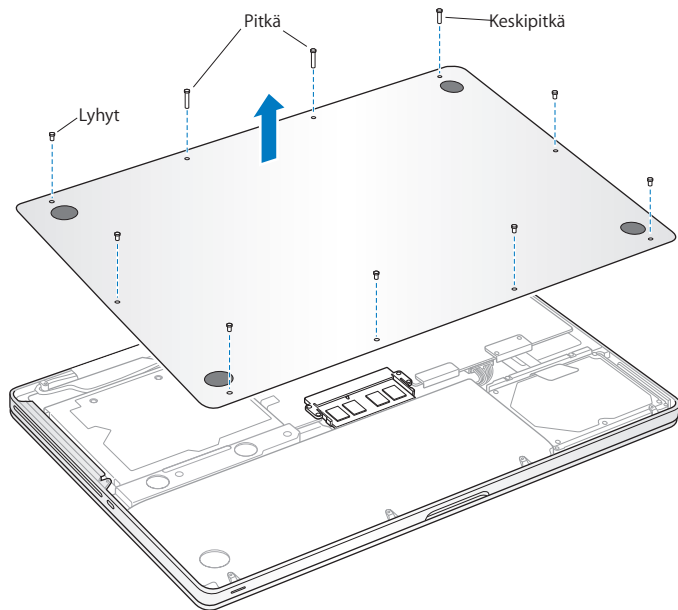
### MacBook Pron kovalevyn vaihtaminen:

- 1 Sammuta MacBook Pro. Irrota virtalähde, ethernet-kaapeli, USB-kaapelit, turvalukko ja muut MacBook Prohon liitetyt kaapelit, jotta tietokone ei vaurioidu.

**VAROITUS:** MacBook Pron sisäosat voivat olla lämpimiä. Jos MacBook Prota on juuri käytetty, sisäosien kannattaa antaa jäähtyä 10 minuuttia ennen asennuksen aloittamista.

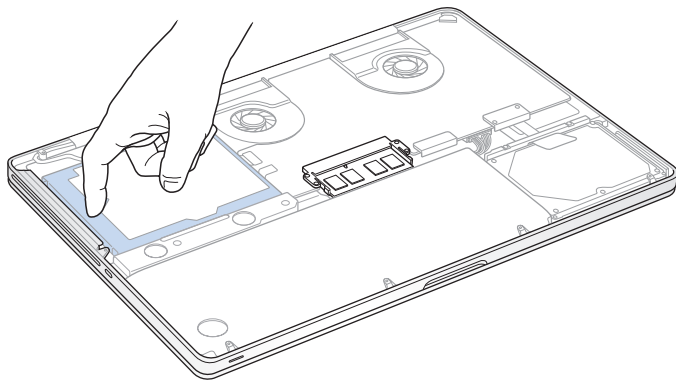
- 2 Käännä MacBook Pro ympäri ja irrota kymmenen (10) kotelon pohjan kiinnittävä ruuvia. Nosta kotelo paikaltaan ja laita se sivuun.

**Tärkeää:** Koska ruuvit ovat eripituisia, pane merkille ruuvien pituus ja sijainti, jotta osat laittaa ruuvit takaisin oikein. Laita ne talteen turvalliseen paikkaan.

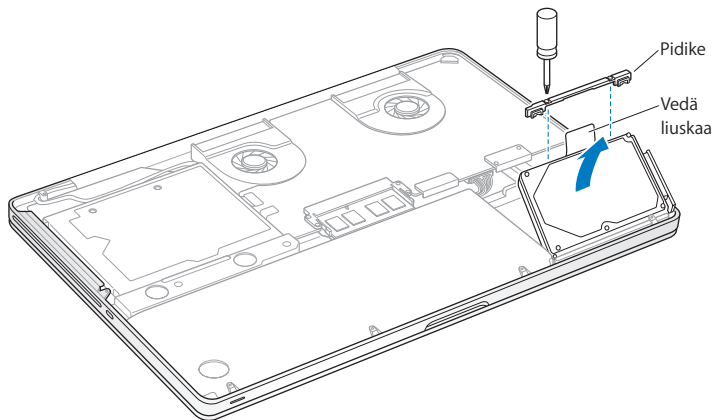


**Tärkeää:** Kun poistat kotelon pohjan, näkyviin tulee herkkiä sisäisiä komponentteja. Kun poistat tai lisäät kovalevyn, vältä koskettamasta mitään muuta kuin kovalevykokoontia.

- 3 Kosketa tietokoneen sisällä olevaa metallipintaa, jotta kehosi staattinen sähkövaraus pääsee purkautumaan.

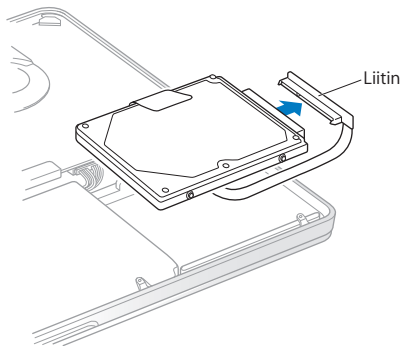


- 4 Etsi kovalevyn päällä oleva kiinnike. Irrota kaksi kiinnikkeen paikallaan pitävää ruuvia ristipääruuvimeisselillä. Laita kiinnike talteen turvalliseen paikkaan.
- 5 Nosta kovalevy paikaltaan vetämällä kevyesti liuskasta.



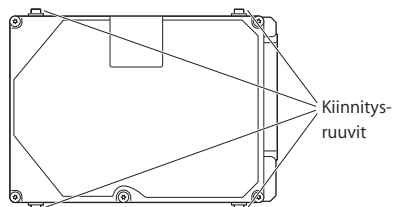


- 6 Pidä kovalevyä kiinni reunoista ja irrota kovalevyn oikeassa reunassa oleva liitin vetämällä sitä varovasti.



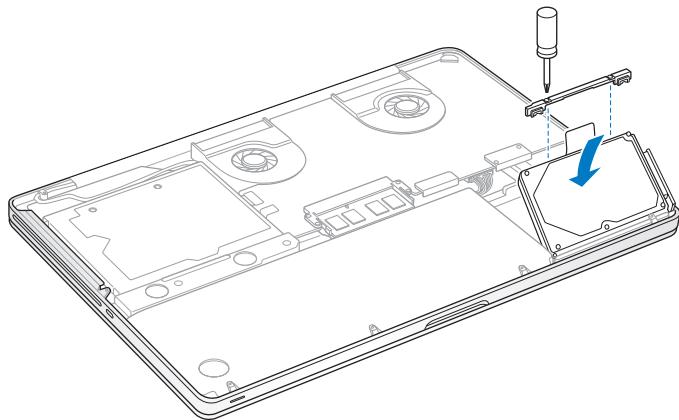
Liitin on yhteydessä kaapeliin ja jää kovalevypaikkaan.

**Tärkeää:** Kovalevyn reunoissa on neljä (4) kiinnitysruuvia. Jos uuden kovalevyn mukana ei tule kiinnitysruuveja, irrota ruuvit vanhasta kovalevystä ja kiinnitä ne uuteen kovalevyyn ennen kuin asennat sen.



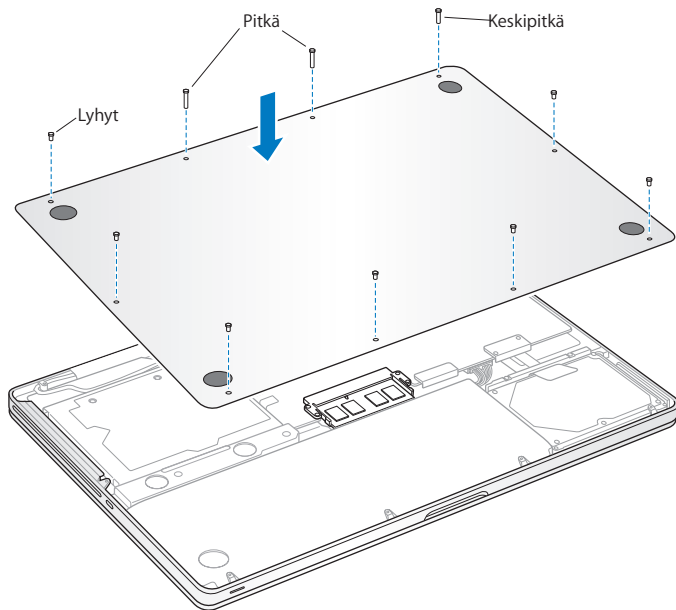
7 Liitä liitin uuden kovalevyn oikeaan reunaan.

- 8 Laita uusi kovalevy paikalleen kulmittain varmistaen, että kiinnitysruuvit asettuvat paikalleen.



- 9 Laita kiinnike takaisin paikalleen ja kiristä ruuvit.

- 10 Laita kotelon pohja takaisin paikalleen. Laita takaisin paikoilleen vaiheessa 2 poistamasi kymmenen ruuvia varmistaen, että laitat eripituiset ruuvit oikeisiin paikkoihin, ja kiristä ne.



Tietoja Mac OS X:n ja mukana tulevien ohjelmien asentamisesta löytyy kohdasta "MacBook Pron mukana tulleen ohjelmiston uudelleenasetus" sivulla 62.

## Lisämuistin asentaminen

Tietokoneessa on kaksi muistipaikkaa, joihin pääsee käsiksi poistamalla kotelon pohjan.

MacBook Prossa on vähintään 4 gigatavua (Gt) 1066 MHz DDR3 SDRAM -muistia.

Muistipaikkoihin voidaan asentaa seuraavaa kuvausta vastaava SDRAM-moduuli:

- DDR3 SO-DIMM -muotoinen
- 30 mm
- 204-nastainen
- 2 Gt tai 4 Gt
- PC3-8500 DDR3 SO-DIMM 1066 MHz RAM

Voit kasvattaa muistin kokonaismäärän 8 gigatavuun kahdella 4 Gt muistimoduulilla.

Saavutat parhaan suorituskyvyn, kun asennat samanlaisen muistimoduulin molempiin paikkoihin.

### Muistin asentaminen MacBook Prohon:

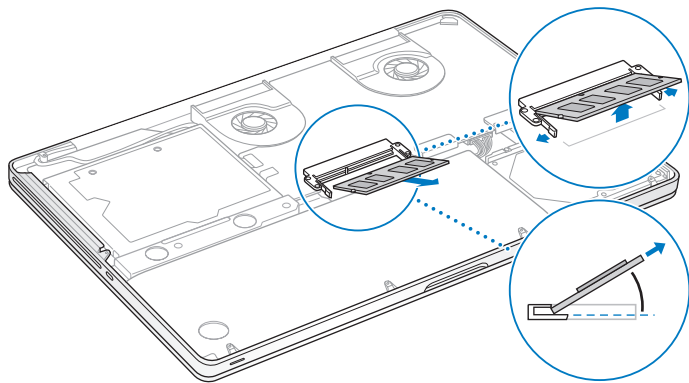
- 1 Seuraa vaiheita 1 - 3, alkaen sivu 37.

**Tärkeää:** Kun poistat kotelon pohjan, näkyviin tulee herkkiä sisäisiä komponentteja.

Kun poistat tai lisäät muistia, vältä koskemasta mitään muuta kuin muistikomponentteja.

2 Irrota muistimoduuli muistipaikasta painamalla muistimoduulin sivuilla olevia vipuja ulospäin.

Muisti ponnahtaa ylös kulmittain. Varmista ennen sen poistamista, että näet puoliympyrän muotoiset lovet. Jos et näe niitä, paina vipuja ulospäin uudelleen.



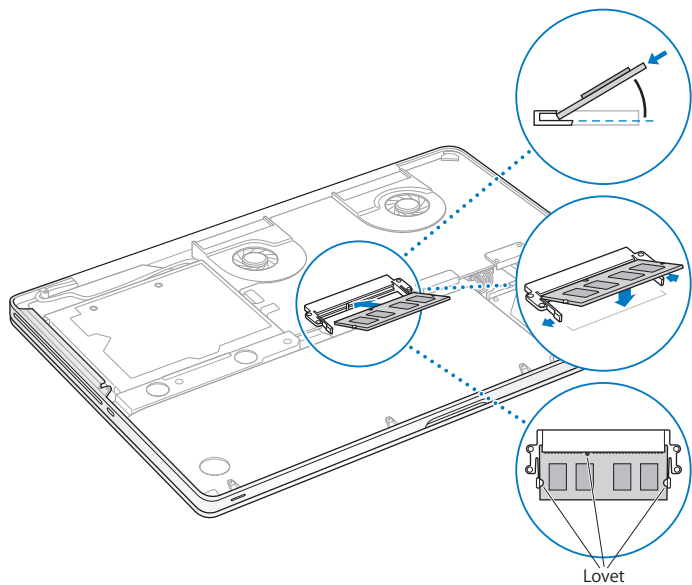
3 Pidä muistimoduulia sen lovista ja poista se muistipaikasta.

4 Poista toinen muistimoduuli.

**Tärkeää:** Pidä muistimoduuleja niiden reunoista äläkä koske kultaisia liittimiä.

5 Laita uusi muistimoduuli muistipaikkaan:

- a Tasaa moduulin kultaisessa reunassa oleva lovi alemman muistipaikan loven kanssa.
- b Kallista korttia ja paina muistimoduuli muistipaikkaan.
- c Paina muistimoduulia alaspäin kahdella sormella tasaisesti ja voimakkaasti. Kun muisti asettuu paikkaan oikein, kuulet naksahduksen.
- d Asenna toinen muistimoduuli ylempään muistipaikkaan samalla tavalla. Varmista, että muistimoduuli on suorassa painamalla sitä.



6 Laita kotelon pohja takaisin paikalleen seuraamalla ohjeita kohdassa 10, sivu 44.



## Varmista, että MacBook Pro tunnistaa uuden muistin

Kun olet asentanut MacBook Prohon lisämuistia, varmista, että MacBook Pro tunnistaa sen.

### Tietokoneen muistin tarkistaminen:

- 1 Käynnistä MacBook Pro.
- 2 Kun Mac OS X -työpöytä tulee näkyviin, valitse Omenavalikko (🍏) valikkopalkista ja valitse sitten Tietoja tästä Macista.

Yksityiskohtaisen erittelyn tietokoneeseen asennetusta muistista saat avaamalla Järjestelmän kuvauksen ja osoittamalla Lisätiedot ja Muisti.

Jos MacBook Pro ei tunnista muistia tai ei käynnisty oikein, varmista, että asennettu muisti on yhteensopivaa MacBook Pron kanssa ja aseta muisti uudelleen paikalleen varmistaaksesi, että se on asennettu oikein.



# 4

## Ongelma ja sen ratkaisu

[www.apple.com/fi/support](http://www.apple.com/fi/support)

Mac-ohjeet  ohje

Saatat joskus kohdata ongelmia MacBook Pron käytössä. Tässä luvussa on vianmääritysvinkkejä ongelmatilanteiden varalle. Voit myös etsiä lisää vianmääritysohjeita Mac-ohjeista ja MacBook Pron tukisivuilta osoitteesta [www.apple.com/fi/support/macbookpro](http://www.apple.com/fi/support/macbookpro).

MacBook Pron kanssa esiintyviin ongelmiin on yleensä helppo ja nopea ratkaisu. Kiinnitä huomiota ongelmaan johtaneisiin olosuhteisiin. Kannattaa miettiä, mitä teit ennen ongelman ilmaantumista, sillä se auttaa ongelman syiden rajaamisessa ja vastausten löytämisessä. Ota huomion seuraavat asiat:

- Ohjelmat, joita käytit ennen ongelman ilmaantumista. Ongelmat, jotka esiintyvät vain tietyn ohjelman kanssa, saattavat osoittaa, että ohjelma ei ole yhteensopiva tietokoneeseen asennetun Mac OS X -version kanssa.
- Äskettäin asentamasi ohjelmat, erityisesti sellaiset, jotka lisäävät kohteita järjestelmäkansioon.
- Vasta-asennetut laitteet, kuten muistimoduulit ja oheislaitteet.

## Ongelmat, jotka estävät MacBook Pron käytön

### Jos MacBook Pro ei reagoi tai osoitin ei liiku

Joskus harvoin ohjelma saattaa ”jumiutua” näytölle. Mac OS X:ssä on mahdollista lopettaa jumiutunut ohjelma ilman, että tietokonetta tarvitsee käynnistää uudelleen.

### Ohjelman pakottaminen lopettamaan:

- 1 Paina Komento (⌘)-Optio (⌥)-Esc tai valitse valikkopalkista Omenavalikko (🍏) > Pakota lopettamaan.

Pakota lopettamaan -valintataulu avautuu, ja ohjelma on valmiiksi valittuna.

- 2 Osoita Pakota lopettamaan.

Ohjelma sulkeutuu jättäen muut ohjelmat auki.

Voit tarvittaessa myös käynnistää Finderin uudelleen tästä valintataulusta.

Tallenna sitten työt kaikissa ohjelmissa ja varmista, että ongelma on poistunut käynnistämällä tietokone uudelleen.

Jos ongelma toistuu usein, valitse näytön yläreunassa näkyvästä valikkopalkista Ohjeet > Mac-ohjeet. Etsi hakusanalla ”jumiutua”, niin saat näkyviin ohjeita sellaisten tilanteiden varalta, jolloin tietokone jumiutuu tai ei vastaa.

Jos ongelma toistuu vain tiettyä ohjelmaa käytettäessä, tarkista ohjelman valmistajalta, onko ohjelma varmasti yhteensopiva tietokoneesi kanssa. MacBook Pron mukana tulevien ohjelmien tuki- ja yhteystiedot ovat saatavilla osoitteessa [www.apple.com/fi/guide](http://www.apple.com/fi/guide).

Jos olet varma, että ohjelma on yhteensopiva, tietokoneen käyttöjärjestelmä on ehkä asennettava uudestaan. Lisätietoja on kohdassa ”MacBook Pron mukana tulleen ohjelmiston uudelleenasetus” sivulla 62.

**Jos MacBook Pro jumiutuu käynnistyksen aikana, jos näkyviin tulee välkkyvä kysymysmerkki tai jos näyttö on pimeänä ja nukkumisvalo palaa tasaisesti (tietokone ei ole nukkumassa)**

Välkkyvä kysymysmerkki tarkoittaa yleensä sitä, että tietokone ei löydä käyttöjärjestelmää kovalevyltä tai tietokoneen levyiltä.

- Odota muutama sekunti. Jos tietokone ei käynnisty hetken kuluessa, sammuta se pitämällä käynnistuspainiketta (⏻) painettuna noin 8–10 sekuntia. Irrota kaikki ulkoiset oheislaitteet ja yritä käynnistää tietokone uudelleen painamalla käynnistuspainiketta (⏻) ja pitämällä samanaikaisesti Optio-näppäintä (⌘) painettuna. Kun tietokone käynnistyy, osoita kovalevyn symbolia ja osoita sitten oikealle osoittavaa nuolta. Kun tietokone on käynnistynyt kokonaan, avaa Järjestelmäasetukset ja osoita Käynnistys-kohtaa. Valitse paikallinen Mac OS X -järjestelmäkansio.
- Jos se ei auta, yritä korjata levy Levytyökalun avulla:
  - Laita *Mac OS X Install DVD* tietokoneeseen.
  - Käynnistä tietokone uudelleen pitäen C-näppäintä painettuna.
  - Valitse valikkopalkista Asentaja ja valitse sitten Avaa Levytyökalu. Kun Levytyökalu avautuu, seuraa Korjaus-osassa olevia ohjeita ja kokeile, osaako Levytyökalu korjata levyn.

Jos Levytyökalun käyttö ei auta, tietokoneen käyttöjärjestelmä on ehkä asennettava uudelleen. Lisätietoja on kohdassa ”MacBook Pron mukana tulleen ohjelmiston uudelleenasetus” sivulla 62.

## Jos MacBook Pro ei käynnisty

Kokeile seuraavia neuvoja järjestyksessä, kunnes tietokone käynnistyy:

- Varmista, että virtälähde on liitetty tietokoneeseen ja toimivaan pistorasiaan. Käytä ainoastaan MacBook Pron mukana tullutta 85 W MagSafe-virtälähdettä. Jos virtälähde lakkaa lataamasta, mutta MagSafe-liittimen merkkivalo ei syty, kun liität virtajohdon, varmista että pistoke on kunnolla paikallaan irrottamalla ja liittämällä virtajohto tai kokeile liittää johto toiseen pistorasiaan.
- Tarkista, onko akku latauksen tarpeessa. Paina tietokoneen vasemmassa reunassa olevaa pientä painiketta. Näet yhdestä kahdeksaan merkkivaloa, jotka osoittavat akun varauksen. Jos vain yksi merkkivalo palaa, lataa akku liittämällä virtälähde. Jos haluat lisätietoja akun merkkivaloista, katso sivu 56.
- Jos ongelma jatkuu, sulje kaikki avoimet dokumentit ja kaikki ohjelmat. Palauta tietokone tehdasasetuksiin (tiedostoja ei poisteta) pitämällä vasenta vaihtonäppäintä, vasenta Optio-näppäintä (⌘), vasenta Ctrl-näppäintä ja käynnistyspainiketta (⏻) painettuina viiden sekunnin ajan kunnes tietokone käynnistyy uudelleen.
- Jos olet hiljattain asentanut lisämuistia, varmista, että se on asennettu oikein ja yhteensopivaa tietokoneen kanssa. Kokeile, onnistuuko tietokoneen käynnistäminen, jos poistat lisämuistin ja asennat vanhan muistin takaisin (katso sivu 45).
- Nollaa parametri-RAM (PRAM) painamalla käynnistyspainiketta (⏻) ja pitämällä välittömästi sen jälkeen samanaikaisesti Komento- (⌘), Optio- (⌘), P- ja R-näppäimiä painettuina, kunnes kuulet käynnistysäänen uudelleen.
- Jos MacBook Pro ei vielääkään käynnisty, katso kohdassa ”Lisätiedot, huolto ja tuki” sivulla 63 annettuja tietoja yhteyden ottamisesta Applen huoltoon.

## **Jos näyttö pimenee yhtäkkiä tai MacBook Pro jumiutuu**

Kokeile käynnistää MacBook Pro uudelleen.

- 1 Irrota kaikki MacBook Prohon liitetyt laitteet virtalähdettä lukuun ottamatta.
- 2 Käynnistä järjestelmä painamalla käynnistyspainiketta (⏻).
- 3 Anna akun latautua vähintään 10-prosenttisesti, ennen kuin kytket tietokoneeseen muita ulkoisia laitteita ja jatkat työtäsi.

Näet, kuinka paljon akku on latautunut, osoittamalla valikkopalkissa olevaa Akun tila -symbolia (🔋) tai katsomalla MacBook Pron vasemmalla puolella olevia akun merkkivaloja.

Lisäksi näyttö saattaa pimentyä, jos akulle on asetettu energiansäästöominaisuuksia.

## **Jos painat akkupainiketta ja akun kaikki merkkivalot välähtävät nopeasti viisi kertaa**

Akku on vaihdettava uuteen. Ota yhteyttä Apple Retail Storeen tai Applen valtuuttamaan palveluntarjoajaan.

## **Jos painat akkupainiketta ja akun merkkivalot välähtävät vasemmalta oikealle ja oikealta vasemmalle viisi kertaa**

Akkua ei tunnistettu. Ota yhteyttä Apple Retail Storeen tai Applen valtuuttamaan palveluntarjoajaan.

## **Jos unohdat salasanan**

Voit nollata ylläpitäjän ja kaikkien muiden käyttäjien salasانات.

- 1 Laita *Mac OS X Install DVD* asemaan. Käynnistä tietokone uudelleen pitäen C-näppäintä painettuna.
- 2 Valitse valikkopalkista Lisäohjelmat > Palauta salasana ja noudata näytölle tulevia ohjeita.



### Jos sinulla on ongelmia levyn poistamisessa

Lopeta ohjelmat, jotka saattavat olla käyttämässä levyä, ja yritä uudelleen. Jos se ei auta, käynnistä tietokone uudelleen ja pidä koko ajan ohjauslevyn painiketta painettuna.

## Apple Hardware Test -ohjelman käyttö

Jos epäilet, että MacBook Pro:n laitteistossa on ongelma, voit käyttää Apple Hardware Test -ohjelmaa selvittääksesi, onko jossakin tietokoneen osassa, esimerkiksi muistissa tai prosessorissa, vikaa.

### Apple Hardware Testiä käytetään seuraavasti:

- 1 Irrota tietokoneesta kaikki ulkoiset laitteet paitsi virtalähde.  
Jos tietokoneeseen on liitetty ethernet-kaapeli, irrota sekin.
- 2 Käynnistä tietokone uudestaan pitäen D-näppäintä painettuna.
- 3 Kun Apple Hardware Testin valintänäyttö avautuu, valitse kieli.
- 4 Paina rivinvaihtonäppäintä tai osoita nuolta oikealle.
- 5 Kun Apple Hardware Testin päänäyttö avautuu (noin 45 sekunnin kuluttua), noudata näytölle tulevia ohjeita.
- 6 Jos Apple Hardware Test havaitsee ongelman, se näyttää virhekoodin. Laita virhekoodi muistiin, ennen kuin alat etsiä sopivaa tukipalvelua. Jos Apple Hardware Test ei havaitse laitteisto-ongelmaa, ongelma saattaa liittyä ohjelmiin.

Jos tämä ei auta, voit laittaa *Applications Install DVD:n* asemaan ja käyttää Apple Hardware Testiä. Lisätietoja saat tietokoneen mukana tulleella *Applications Install DVD:llä* olevasta Apple Hardware Test Read Me -tiedostosta.

## Ongelmat internet-yhteydessä

MacBook Prossa on Verkon käyttöönottopuri -ohjelma, jonka avulla voit määrittellä internet-yhteyden. Avaa Järjestelmäasetukset ja osoita Verkko. Avaa sitten Verkon käyttöönottopuri osoittamalla Avusta-painiketta.

Jos internet-yhteyden kanssa esiintyy ongelmia, voit kokeilla tämän osion ohjeita tai käyttää Verkkodiagnostiikkaa.

### Verkkodiagnostiikan käyttäminen:

- 1 Valitse Omenavalikko (🍏) > Järjestelmäasetukset.
- 2 Osoita Verkko ja Avusta.
- 3 Avaa Verkkodiagnostiikka osoittamalla Vianmääritys.
- 4 Seuraa näytöllä näkyviä ohjeita.

Jos Verkkodiagnostiikka ei ratkaise ongelmaa, ongelma saattaa johtua internet-palveluntarjoajasta, yhteyden muodostamiseen käytetystä ulkoisesta laitteesta tai palvelimesta, jota yrität käyttää. Voit yrittää seuraavia asioita.

### Kaapelimodeemi-, DSL-modeemi- ja lähiverkko-internet-yhteydet

Varmista, että kaikki modeemikaapelit ovat tiukasti paikoillaan, mukaan lukien modeemin virtajohto, modeemin tietokoneeseen yhdistävä kaapeli ja modeemin pistorasiaan liittävä kaapeli. Tarkista myös kaikki ethernet-keskittimiin ja -reitittimiin liitetyt kaapelit ja virtalähteet.

## Laita modeemi pois päältä ja takaisin päälle ja nollaa modeemilaitteisto

Kytke DSL- tai kaapelimodeemi pois päältä muutamaksi minuutiksi ja kytke se sitten takaisin päälle. Jotkin internet-palveluntarjoajat suosittelvat modeemin virtajohdon irrottamista. Jos modeemissasi on nollauspainike, voit painaa sitä ennen tai jälkeen virran kytkemisen päälle ja pois.

**Tärkeää:** Modeemia koskevat ohjeet eivät koske lähiverkkokäyttäjää.

Lähiverkkokäyttäjillä voi olla keskittimiä, kytkimiä, reitittämiä tai liitäntäpaneeleita, joita DSL- ja kaapelimodeemien käyttäjillä ei ole. Lähiverkkokäyttäjien tulisi ongelmatilanteissa kääntyä verkon ylläpitäjän, ei internet-palveluntarjoajan, puoleen.

## PPPoE-yhteydet

Jos et saa yhteyttä internet-palveluntarjoajaasi PPPoE-protokollaa käyttäen, varmista, että olet antanut oikeat tiedot Verkko-asetuksissa.

### Tarkista Verkko-asetukset:

- 1 Valitse Omenavalikko (🍏) > Järjestelmäasetukset.
- 2 Osoita Verkko.
- 3 Osoita lisäysoiniketta (+) verkkoyhteyspalveluluettelon alaosassa ja valitse Liitäntä-ponnahdusvalikosta PPPoE.
- 4 Valitse Ethernet-ponnahdusvalikosta PPPoE-palvelun liitäntä. Valitse Ethernet, jos haluat yhdistää perinteiseen verkkoon; tai AirPort, jos haluat yhdistää langattomaan verkkoon.
- 5 Anna palveluntarjoajalta saamasi tiedot, kuten käyttäjätunnus, salasana ja PPPoE-palvelun nimi (jos palveluntarjoaja edellyttää sitä).
- 6 Ota asetukset käyttöön osoittamalla Käytä.

## Verkkoyhteydet

Varmista, että ethernet-kaapeli on kytketty MacBook Prohon ja verkkoon. Tarkista kaikki ethernet-keskittimiin ja -reitittämiin kytketyt kaapelit ja virtalähteet.

Jos internet-yhteys jaetaan kahden tai useamman tietokoneen kesken, varmista, että verkkoasetukset on tehty sopivalla tavalla. Sinun on tiedettävä, tarjoako internet-palveluntarjoaja yhden vai useampia IP-osoitteita (yhden jokaiselle koneelle).

Jos käytössä on vain yksi IP-osoite, sinulla on oltava yhteyden jakamiseen kykenevä NAT-reititin (network address translation). Lisätietoja käyttöönotosta saat reitittimen mukana tulleesta dokumentaatiosta tai verkon ylläpitäjältä. AirPort-tukiasemaa voidaan käyttää yhden IP-osoitteen jakamiseen useiden tietokoneiden kesken. Tietoja AirPort-tukiaseman käyttämisestä löytyy Mac-ohjeista tai AirPort Extreme -verkkosivustolta osoitteesta [www.apple.com/fi/support/airport](http://www.apple.com/fi/support/airport).

Jos ongelman ratkaiseminen näiden ohjeiden avulla ei onnistu, ota yhteyttä internet-palveluntarjoajaan tai verkon ylläpitäjään.

## Ongelmat langattomassa AirPort Extreme -verkossa

**Jos sinulla on ongelmia langattoman AirPort Extreme -yhteyden kanssa**

- Varmista, että tietokone tai verkko, johon yritetään ottaa yhteys, on toiminnassa ja että siihen voidaan ottaa langaton yhteys.
- Varmista, että olet määritellyt ohjelman oikein tietokoneen tai tukiaseman mukana tulleiden ohjeiden mukaisesti.

- Varmista, että tämä tietokone on enintään antennin kantomatkan päässä toisesta tietokoneesta tai verkon tukiasemasta. Lähellä olevat sähkölaitteet tai metallirakenteet voivat häiritä langatonta tietoliikennettä ja lyhentää kantamatkaa. Tietokoneen asennon vaihtaminen tai sen kääntäminen saattaa parantaa vastaanottoa.
- Tarkista valikkopalkin AirPort-tilasymboli (📶). Enimmillään neljä palkkia osoittavat signaalin voimakkuuden. Jos palkkeja ei näy, kokeile vaihtaa paikkaa.
- Lisätietoja on AirPort-ohjeissa (valitse valikkopalkista Ohjeet > Mac-ohjeet ja valitse sitten Kirjasto > AirPort-ohjeet). Katso lisätietoja myös langattoman laitteesi mukana tulleista ohjeista.

## Ohjelmiston pitäminen päivitettyinä

Voit muodostaa internet-yhteyden ja hakea ja asentaa automaattisesti uusimmat ilmaiset ohjelmistoversiot, ohjaimet ja muut Applen uutuudet.

Kun olet yhteydessä internetiin, Ohjelmiston päivitys tarkistaa, onko tietokoneellesi saatavilla päivityksiä. Voit asettaa MacBook Pron etsimään päivityksiä tasaisin väliajoin ja voit sitten hakea ja asentaa päivitykset.

### Ohjelmistopäivitysten tarkistaminen:

- 1 Valitse Omenavalikko (🍏) > Järjestelmäasetukset.
- 2 Osoita Ohjelmiston päivitys -symbolia ja seuraa näytöllä näkyviä ohjeita.
  - Jos haluat lisätietoja, etsi Mac-ohjeista hakusanoilla ”ohjelmiston päivitys”.
  - Uusin tieto Mac OS X:stä löytyy osoitteesta [www.apple.com/fi/macosex](http://www.apple.com/fi/macosex).

## MacBook Pron mukana tulleen ohjelmiston uudelleenasetus

Käytä tietokoneen mukana tulleita asennuslevyjä Mac OS X:n ja muiden tietokoneen mukana tulleiden ohjelmien asentamiseen. Voit valita ”Arkistoi ja asenna”, mikä tallentaa nykyiset tiedostot ja asetukset, tai ”Tyhjennä ja asenna”, mikä poistaa kaikki tiedot.

**Tärkeää:** Apple suosittelee kovalevyllä olevien tietojen varmuuskopiointia ennen ohjelmistojen palauttamista. Koska ”Tyhjennä ja asenna” tyhjentää kovalevyn, varmuuskopioi tärkeät tiedostot ennen Mac OS X:n ja muiden ohjelmien asentamista. Apple ei vastaa kadonneista tiedostoista.

### Mac OS X:n asentaminen

#### Mac OS X:n asentaminen:

- 1 Tee varmuuskopio tärkeistä tiedostoista.
- 2 Varmista, että virtalähde on liitetty tietokoneeseen ja kytketty pistorasiaan.
- 3 Laita tietokoneen mukana tullut *Mac OS X Install DVD* asemaan.
- 4 Kaksoisosoita Install Mac OS X.
- 5 Seuraa näytöllä näkyviä ohjeita.

**Huomaa:** Jos haluat palauttaa tietokoneessa olevan Mac OS X:n alkuperäisiin asetuksiinsa, osoita Asentajan Valitse kohde -osiossa Valinnat ja valitse ”Tyhjennä ja asenna”. Jos valitset ”Tyhjennä ja asenna”, näkyviin tulee viesti, jossa muistutetaan käyttämään *Applications Install DVD:tä* tietokoneen mukana tulleiden ohjelmien asentamiseen.

- 6 Kun asennus on suoritettu, käynnistä tietokone uudelleen osoittamalla Käynnistä uudelleen.
- 7 Luo käyttäjätunnus seuraamalla Käyttöönottoapurin ohjeita.

## Ohjelmien asentaminen

Jos asennat Mac OS X:n uudelleen ja valitset Tyhjennä ja asenna -vaihtoehdon, tietokoneen mukana tulleet ohjelmat, kuten iLife-ohjelmat, on asennettava uudelleen.

### Tietokoneen mukana tulleiden ohjelmien asentaminen:

- 1 Varmista, että virtalähde on liitetty tietokoneeseen ja kytketty pistorasiaan.
- 2 Laita tietokoneen mukana tullut *Applications Install DVD* asemaan.
- 3 Kaksoisosoita Install Bundled Software.
- 4 Seuraa näytöllä näkyviä ohjeita.
- 5 Kun asennus on suoritettu, osoita Sulje.

## Lisätiedot, huolto ja tuki

MacBook Prossa ei ole käyttäjän huollettavissa olevia osia kovalevyä ja muistia lukuunottamatta. Jos MacBook Pro on huollon tarpeessa, ota yhteyttä Applen valtuuttamaan huoltoon tai Appleen. Lisätietoja MacBook Prosta löytyy internetistä, näytöllä näkyvistä ohjeista, Järjestelmän kuvauksesta ja Apple Hardware Testistä.

### Verkkoresurssit

Löydät verkosta huolto- ja tukitietoja osoitteesta [www.apple.com/fi/support](http://www.apple.com/fi/support). Valitse tarvittaessa maa ponnahdusvalikosta. Voit tehdä hakuja AppleCare Knowledge Base -tietokannasta, etsiä ohjelmistopäivityksiä tai osallistua Applen keskusteluryhmiin.

### Näytöllä näkyvät ohjeet

Voit etsiä vastauksia kysymyksiisi, ohjeita ja vianhakutietoja Mac-ohjeista. Valitse Ohjeet > Mac-ohjeet.

## Järjestelmän kuvaus

Järjestelmän kuvauksen avulla saat tietoja MacBook Prostasi. Se näyttää asennetut laitteet ja ohjelmat, sarjanumeron ja käyttöjärjestelmäversion, asennetun muistin määrän ja muita tietoja. Kun haluat avata Järjestelmän kuvauksen, valitse valikkopalkista Omenavalikko (🍏) > Tietoja tästä Macista ja osoita Lisätietoja.

## AppleCare-huolto ja -tuki

MacBook Pron mukana tulee 90 päivän tekninen tuki ja vuoden kestävä laitteiston korjaustakuu Applen valtuuttamassa huollossa. Voit pidentää tuen kestoa ostamalla AppleCare Protection Plan -tukisopimuksen. Tietoja löytyy osoitteesta [www.apple.com/fi/support/products](http://www.apple.com/fi/support/products) tai alla mainitulta maakohtaiselta verkkosivustolta.

Jos tarvitset apua, AppleCare-puhelintuki voi auttaa sinua ohjelmien asentamisessa ja avaamisessa sekä perusvianetsinnässä. Soita lähimmän tukikeskuksen numeroon (ensimmäiset 90 päivää ovat ilmaisia). Pidä tieto ostopäivästä ja MacBook Pron sarjanumerosta lähettyvilläsi, kun soitat tukeen.



**Huomaa:** 90 päivän ilmainen puhelintuki alkaa ostopäivästä. Puheluista voidaan periä normaalit puhelumaksut.

Maa	Puhelinnumero	Web-sivusto
Tanska	(45) 7010 20 07	<a href="http://www.apple.com/dk/support">www.apple.com/dk/support</a>
Suomi	(358) 0800 96162	<a href="http://www.apple.com/fi/support">www.apple.com/fi/support</a>
Hollanti	(31) 0900 7777 703	<a href="http://www.apple.com/nl/support">www.apple.com/nl/support</a>
Norja	(47) 815 00 158	<a href="http://www.apple.com/no/support">www.apple.com/no/support</a>
Ruotsi	(46) 0771 199 519	<a href="http://www.apple.com/se/support">www.apple.com/se/support</a>
Iso-Britannia	(44) 0870 876 0753	<a href="http://www.apple.com/uk/support">www.apple.com/uk/support</a>

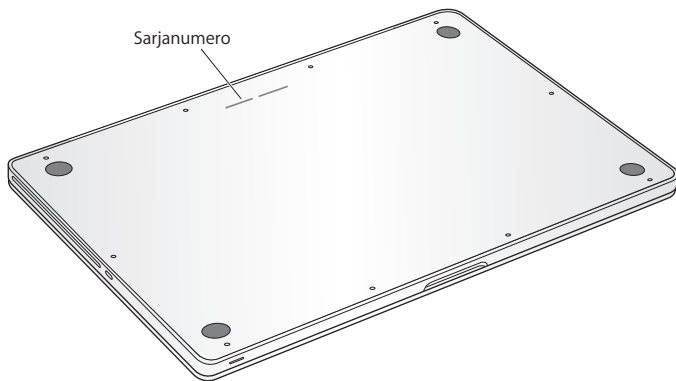
Puhelinnumerot voivat muuttua, ja puheluista saatetaan periä maksu. Täydellinen luettelo löytyy internetistä:

[www.apple.com/contact/phone\\_contacts.html](http://www.apple.com/contact/phone_contacts.html)

## Tuotteen sarjanumeron sijainti

Katso tietokoneesi sarjanumero jollakin seuraavista tavoista:

- Käännä MacBook Pro ympäri. Sarjanumero on kaiverrettu koteloon saranan lähelle.



- Valitse valikkopalkista Omenavalikko (🍏) ja valitse sitten Tietoja tästä Macista. Osoittamalla versionumeroa sanojen "Mac OS X" alla saat vuorotellen näkyviin Mac OS X -versionumeron, build-version ja sarjanumeron.
- Osoita Finderin symbolia ja avaa /Ohjelmat/Lisäohjelmat/Järjestelmän kuvaus. Osoita Sisältö-osiossa Laitteisto.

# 5

## Sokerina pohjalla

[www.apple.com/fi/environment](http://www.apple.com/fi/environment)

Mac-ohjeet  ergonomia

Oman ja laitteen turvallisuuden vuoksi on tärkeää noudattaa näitä MacBook Pron puhdistukseen, käsittelyyn ja mukavaan työskentelyyn liittyviä ohjeita. Pidä nämä ohjeet itsesi ja muiden tietokoneen käyttäjien saatavilla.

**VAROITUS:** Tietokoneen vääränlainen säilytys tai käyttö voi mitätöidä valmistajan takuun.

## Tärkeää tietoa turvallisuudesta

**VAROITUS:** Näiden turvallisuusohjeiden laiminlyömisestä voi olla seurauksena tulipalo, sähköisku tai muu loukkaantuminen tai vaurio.

**Sisäinen akku** Älä irrota MacBook Pron akkua. Akun saa vaihtaa vain Applen valtuuttama palveluntarjoaja. Keskeytä MacBook Pron käyttö, jos se putoaa tai vaikuttaa murtuneelta, taipuneelta, väärän muotoiselta tai vahingoittuneelta. Älä altista tietokonetta yli 100° C lämpötilalle.

**Oikeaoppinen käsitteleminen** Aseta MacBook Pro vakaalle työskentelytasolle, jossa ilma pääsee kiertämään riittävän hyvin tietokoneen alla ja ympärillä. Älä käytä MacBook Prota tyynyn tai muun pehmeän alustan päällä, koska pehmeä materiaali voi tukkia ilma-aukot. Älä koskaan aseta mitään näppäimistön päälle MacBook Prota käyttäessäsi. Älä koskaan työnnä esineitä ilma-aukkoihin.

MacBook Pron pohja saattaa kuumentua normaalissa käytössä. Jos pidät MacBook Prota sylissäsi ja se alkaa tuntua liian kuumalta, siirrä tietokone vakaalle työskentelytasolle.

**Vesi ja kosteat paikat** Pidä MacBook Pro pois nesteiden läheisyydestä, esimerkiksi erillään juomista, pesualtaista, kylpyammeista ja suihkutiloista. Suojaa MacBook Pro kosteudelta ja märältä säältä, kuten sateelta, lumelta ja sumulta.

**85 W MagSafe -virtalähde** Varmista, että virtapistoke tai virtajohto on työnnetty kunnolla virtalähteeseen, ennen kuin liität virtalähteen pistorasiaan. Käytä ainoastaan MacBook Pron mukana tullutta virtalähdettä tai tuotteen kanssa yhteensopivaa hyväksyttyä Apple-virtalähdettä. Virtalähde saattaa kuumentua normaalin käytön aikana. Liitä virtalähde aina suoraan pistorasiaan tai sijoita se lattialle paikkaan, jossa ilma vaihtuu hyvin.

Irrota virtalähde ja irrota kaikki muut kaapelit, jos:

- haluat lisätä muistia tai päivittää kovalevyn.
- haluat puhdistaa kotelon (vain suositellulla tavalla, katso sivu 73)
- virtajohto rispaantuu tai on muuten vahingoittunut
- MacBook Pro tai virtalähde on altistunut sateelle tai runsaalle kosteudelle tai kotelon päälle on kaatunut nestettä
- MacBook Pro tai virtalähde on pudonnut, kotelo on vaurioitunut tai epäilet laitteiston tarvitsevan huoltoa tai korjausta.

MagSafe-virtalähdeportissa on magneetti, joka voi poistaa luottokorttien, iPodien tai muiden laitteiden tiedot. Välttääksesi tietojen menetyksen pidä nämä ja muut magneettiherkät esineet yli 25 mm päässä portista.

Jos MagSafe-virtalähdeporttiin joutuu roskia, poista ne varovasti kuivalla pumpulipuikolla.

### **MagSafen virtatiedot:**

- *Taajuus:* 50 - 60 Hz, yksivaiheinen
- *Verkköjännite:* 100 - 240 V
- *Ulostulojännite:* 18,5 V tasavirta, 4,6 A

**Kuulovauriot** Kuulokkeiden käyttäminen suurella äänenvoimakkuudella voi heikentää kuuloa pysyvästi. Ajan kuluessa voit tottua korkeampaan äänenvoimakkuuteen niin, että se kuulostaa normaalilta vaikka saattaakin vahingoittaa kuuloasi. Jos korvissasi soi tai kuulet puheen vaimeana, lopeta kuuntelu ja tarkistuta kuulosi. Mitä korkeampi äänenvoimakkuus on, sitä lyhyemmässä ajassa kuulo voi vaurioitua. Asiantuntijat suosittelevat kuulon suojaamista seuraavasti:

- Rajoita kuulokkeiden käyttöä korkealla äänenvoimakkuudella.
- Vältä lisäämstä äänenvoimakkuutta ympäristön melun peittämiseksi.
- Vähennä äänenvoimakkuutta, jos et kuule lähellä olevien henkilöiden puhetta.

**Erityisen riskialtis toiminta** Tätä tietokonejärjestelmää ei ole suunniteltu käytettäväksi ydinenergia-alan toiminnan, lentoliikenteen navigointi- ja tietoliikennejärjestelmien, lennonjohtojärjestelmien tai muiden sellaisten järjestelmien yhteydessä, joissa tietokonejärjestelmässä ilmennyt toimintahäiriö saattaa aiheuttaa kuoleman, henkilövahingon tai vakavan ympäristöhaitan vaaran.

## Tietoa optisen levyaseman laserista

**VAROITUS:** Muiden kuin laitteen käyttöoppaassa esitettyjen säätöjen tai toimintojen suorittaminen saattaa aiheuttaa altistumisen haitalliselle säteilylle.

Tietokoneen optisessa levyasemassa oleva laserlaite on turvallinen normaalikäytössä, mutta voi aiheuttaa silmävaurioita, jos laitteisto puretaan. Jätä oman turvallisuutesi vuoksi laitteen huoltaminen Applen valtuuttaman huoltoalan ammattilaisen tehtäväksi.

## Tärkeitä käsittelyohjeita

**HUOMAA:** Näiden käsittelyohjeiden laiminlyönnistä voi aiheutua vaurioita MacBook Proille tai muita esinevahinkoja.

**Käyttöympäristö** MacBook Pron suorituskyky voi heikentyä, jos sitä käytetään nämä rajat ylittävässä ympäristössä:

- *Käyttölämpötila:* 10° ... 35° C
- *Säilytyslämpötila:* -20° ... 45° C)
- *Suhteellinen kosteus:* 5 % - 90 % (ei-kondensoituva)
- *Käyttökorkeus:* 0 - 3048 metriä

**MacBook Pron käynnistäminen** Älä koskaan käynnistä MacBook Prota, elleivät sen kaikki sisäiset ja ulkoiset osat ole paikoillaan. Jos osia puuttuu, tietokoneen käyttäminen voi olla vaarallista ja saattaa vaurioittaa tietokonetta.

**MacBook Pron kantaminen** Jos kuljetat MacBook Prota kassissa tai salkussa, varmista, ettei kassissa tai salkussa ole irtonaisia esineitä (kuten paperiliittimiä tai kolikoita), jotka saattaisivat vahingossa joutua tietokoneen sisälle ilma-aukon tai optisen aseman aukon kautta tai jotka saattaisivat juuttua porttiin. Myös magneettiherkät esineet on pidettävä poissa MagSafe-virtalähdeportin läheisyydestä.

**Liittimien ja porttien käyttäminen** Älä koskaan työnnä liittintä porttiin väkisin. Kun liität laitteita, varmista, ettei portissa ole roskia, että liitin sopii porttiin ja että liitin on oikeassa asennossa porttiin nähden.

**SuperDrive-aseman käyttäminen** MacBook Pron optinen asema tukee tavallisia 12 cm levyjä. Asema ei tue epäsäännöllisen muotoisia levyjä tai alle 12 cm mittaisia levyjä.

**Lasiosien käsittelyminen** MacBook Prossa on lasiosia, mukaan lukien näyttö ja ohjauslevy. Jos ne vahingoittuvat, älä käytä MacBook Prota ennen kuin Applen valtuuttama palveluntarjoaja on korjannut sen.



**MacBook Pron varastoiminen** Jos aiot säilyttää MacBook Prota käyttämättä pitkään, pidä se viileässä paikassa (mieluiten 22° C lämpötilassa) ja pura akun varaus 50 prosenttiin tai sen alle. Jos varastoit MacBook Pron yli viideksi kuukaudeksi, pura akun varaus noin 50 prosenttiin. Jotta akun kapasiteetti säilyisi, lataa sen varaus 50 prosentin tasolle noin puolen vuoden välein.

**MacBook Pron puhdistaminen** Kun puhdistat MacBook Pron ja sen osien ulkopintaa, sammuta MacBook Pro ja irrota virtalähde. Puhdista sitten tietokoneen ulkopuoli pehmeällä ja kostealla nukkaamattomalla kankaalla. Varo, ettei kosteutta pääse tietokoneen aukkoihin. Älä suihkuta nestettä tietokoneen päälle. Älä käytä aerosolisuihkeita, liuottimia tai hankausaineita, jotka voivat vahingoittaa pintaa.

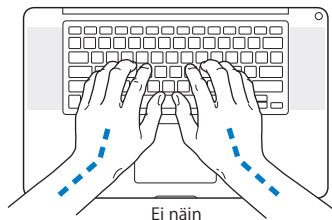
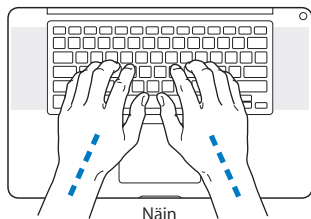
**MacBook Pron näytön puhdistaminen** Kun haluat puhdistaa MacBook Pron näytön, sammuta MacBook Pro ja irrota virtalähde. Kostuta sitten mukana tuleva puhdistusliina pelkällä vedellä ja pyyhi näyttö. Älä suihkuta nestettä suoraan näytölle.

## Ergonomiasta

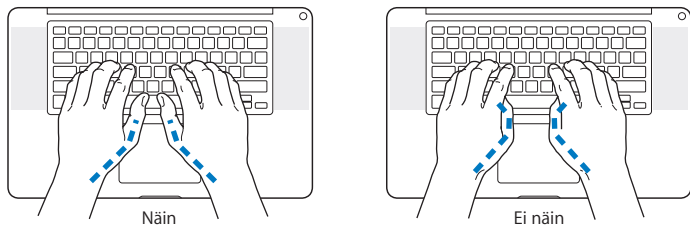
Ohessa annetaan vinkkejä terveellisen työympäristön luomiseen.

### Näppäimistö ja ohjauslevy

Hartioiden tulisi olla rentoina näppäimistöä ja ohjauslevyä käytettäessä. Olka- ja kyynärvarren tulisi olla keskenään suoraa kulmaa hivenen suuremmassa kulmassa, ranteen ja käden suurin piirtein suorassa linjassa.



Kirjoita ja käytä ohjauslevyä kevyin painalluksin ja anna käsien ja sormien olla rentoina. Vältä peukaloiden kiertymistä kämmenten alle.



Käsien asennon muuttelu vähentää niiden rasittumista. Jotkin tietokoneen käyttäjät saattavat tuntea kipua käsissä, ranteissa tai käsivarsissa jatkuvan intensiivisen työn jälkeen. Mikäli käsien, ranteiden tai käsivarsien vaivat alkavat olla jatkuvia, on syytä ottaa yhteyttä lääkäriin.

## Ulkoinen hiiri

Mikäli käytössä on ulkoinen hiiri, se tulee sijoittaa näppäimistön korkeudelle ja sopivalle etäisyydelle.

## Tuoli

Paras työtuoli on säädettävä ja miellyttävän tukeva. Tuolin korkeus tulisi säätää niin, että jalkojen ollessa tasaisesti lattialla reidet ovat vaakasuorassa. Tuolin selkänöjan pitäisi tukea alaselkää (ristiselkää). Säädä selkänöja itsellesi sopivaksi tuolin valmistajan ohjeiden mukaan.

Tuolia on ehkä nostettava, jotta kädet ja käsivarret ovat oikeassa kulmassa näppäimistöön nähden. Jos jalkaterät eivät tällöin lepää lattialla, käytä korkeudeltaan ja kallistukseltaan säädettävää jalkatukea. Voit myös laskea työtasoa, jolloin et tarvitse jalkatukea. Tai käytä näppäimistötasoa, joka on muuta työtasoa alempana.

## Sisäinen näyttö

Säädä näytön katselukulma mahdollisimman hyvin käyttöympäristöön sopivaksi. Jos näyttö ei tunnu liikkuvan, älä runno sitä väkisin. Näyttöä ei ole tarkoitettu avautumaan yli 130 asteen kulmaan.

Näytön kirkkautta ja kontrastia on ehkä tarpeen säätää, mikäli tietokone siirretään työpisteestä toiseen tai valaistus muuttuu.

Lisätietoja ergonomiasta löytyy internetistä:

[www.apple.com/fi/about/ergonomics](http://www.apple.com/fi/about/ergonomics)

## Apple ja ympäristö

Apple Inc. tekee parhaansa, jotta sen toiminnan ja tuotteiden haitalliset ympäristövaikutukset olisivat mahdollisimman vähäiset.

Lisätietoja löytyy internetistä:

[www.apple.com/fi/environment](http://www.apple.com/fi/environment)

## Regulatory Compliance Information

### Compliance Statement

This device complies with part 15 of the FCC rules. Operation is subject to the following two conditions: (1) This device may not cause harmful interference, and (2) this device must accept any interference received, including interference that may cause undesired operation. See instructions if interference to radio or television reception is suspected.

L'utilisation de ce dispositif est autorisée seulement aux conditions suivantes : (1) il ne doit pas produire de brouillage et (2) l'utilisateur du dispositif doit être prêt à accepter tout brouillage radioélectrique reçu, même si ce brouillage est susceptible de compromettre le fonctionnement du dispositif.

### Radio and Television Interference

This computer equipment generates, uses, and can radiate radio-frequency energy. If it is not installed and used properly—that is, in strict accordance with Apple's instructions—it may cause interference with radio and television reception.

This equipment has been tested and found to comply with the limits for a Class B digital device in accordance with the specifications in Part 15 of FCC rules. These specifications are designed to provide reasonable protection against such interference in a residential installation. However, there is no guarantee that interference will not occur in a particular installation.

You can determine whether your computer system is causing interference by turning it off. If the interference stops, it was probably caused by the computer or one of the peripheral devices.

If your computer system does cause interference to radio or television reception, try to correct the interference by using one or more of the following measures:

- Turn the television or radio antenna until the interference stops.
- Move the computer to one side or the other of the television or radio.
- Move the computer farther away from the television or radio.
- Plug the computer into an outlet that is on a different circuit from the television or radio. (That is, make certain the computer and the television or radio are on circuits controlled by different circuit breakers or fuses.)

If necessary, consult an Apple Authorized Service Provider or Apple. See the service and support information that came with your Apple product. Or consult an experienced radio/television technician for additional suggestions.

**Important:** Changes or modifications to this product not authorized by Apple Inc. could void the EMC compliance and negate your authority to operate the product.

This product has demonstrated EMC compliance under conditions that included the use of compliant peripheral devices and shielded cables (including Ethernet network cables) between system components. It is important that you use compliant peripheral devices and shielded cables between system components to reduce the possibility of causing interference to radios, television sets, and other electronic devices.

*Responsible party (contact for FCC matters only):*

Apple Inc. Corporate Compliance  
1 Infinite Loop, MS 26-A  
Cupertino, CA 95014-2084

### **Wireless Radio Use**

This device is restricted to indoor use when operating in the 5.15 to 5.25 GHz frequency band.

Cet appareil doit être utilisé à l'intérieur.

### **Exposure to Radio Frequency Energy**

The radiated output power of the AirPort Extreme technology is below the FCC radio frequency exposure limits. Nevertheless, it is advised to use the wireless equipment in such a manner that the potential for human contact during normal operation is minimized.

### **FCC Bluetooth Wireless Compliance**

The antenna used with this transmitter must not be colocated or operated in conjunction with any other antenna or transmitter subject to the conditions of the FCC Grant.

### **Bluetooth Industry Canada Statement**

This Class B device meets all requirements of the Canadian interference-causing equipment regulations.

Cet appareil numérique de la Class B respecte toutes les exigences du Règlement sur le matériel brouilleur du Canada.

### **Industry Canada Statement**

Complies with the Canadian ICES-003 Class B specifications. Cet appareil numérique de la classe B est conforme à la norme NMB-003 du Canada. This device complies with RSS 210 of Industry Canada.

### **Bluetooth Europe—EU Declaration of Conformity**

This wireless device complies with the R&TTE Directive.

### **Europe—EU Declaration of Conformity**

The equipment complies with the RF Exposure Requirement 1999/519/EC, Council Recommendation of 12 July 1999 on the limitation of exposure of the general public to electromagnetic fields (0 Hz to 300 GHz).

Apple Inc. täten vakuuttaa, että tämä 802.11a/b/g/n Mini-PCIe -kortti on R&TTE-direktiivin mukainen.

Complies with European Low Voltage and EMC Directives.

See: [www.apple.com/euro/compliance](http://www.apple.com/euro/compliance)

### **Korea Warning Statements**

“당해 무선설비는 운용 중 전파혼신 가능성이 있음”

“이 기기는 인명안전과 관련된 서비스에 사용할 수 없습니다”

### **B급 기기(가정용 방송통신기기)**

이 기기는 가정용(B급)으로 전자파적합등록을 한 기기로서 주로 가정에서 사용하는 것을 목적으로 하며, 모든 지역에서 사용할 수 있습니다.

### **Singapore Wireless Certification**

Complies with  
IDA Standards  
DB00063

### **Taiwan Wireless Statements**

#### **無線設備的警告聲明**

經型式認證合格之低功率射頻電機，非經許可，公司、商號或使用者均不得擅自變更頻率、加大功率或變更原設計之特性及功能。低功率射頻電機之使用不得影響飛航安全及干擾合法通信；經發現有干擾現象時，應立即停用，並改善至無干擾時方得繼續使用。前項合法通信指依電信法規定作業之無線電通信。低功率射頻電機須忍受合法通信或工業、科學及醫療用電波輻射性電機設備之干擾。

如有這 頻率:

於 5.25GHz 至 5.35GHz 區域內操作之  
無線設備的警告聲明

工作頻率 5.250 ~ 5.350GHz 該頻段限於室內使用。

### Taiwan Class B Statement

Class B 設備的警告聲明

NIL

### VCCI Class B Statement

情報処理装置等電波障害自主規制について

この装置は、情報処理装置等電波障害自主規制協議会 (VCCI) の基準に基づくクラス B 情報技術装置です。この装置は家庭環境で使用されることを目的としていますが、この装置がラジオやテレビジョン受信機に近接して使用されると、受信障害を引き起こすことがあります。

取扱説明書に従って正しい取扱をしてください。

### Ulkoisen USB-modeemin käyttö

Jos kytket MacBook Pron puhelinlinjaan käyttäen USB-modeemia, tutustu modeemin mukana tulleessa oppaassa oleviin tietoliikenneviranomaisen ohjeisiin.

### ENERGY STAR® Compliance



As an ENERGY STAR® partner, Apple has determined that standard configurations of this product meet the ENERGY STAR® guidelines for energy efficiency. The ENERGY STAR® program is a partnership with electronic equipment manufacturers to promote energy-efficient products. Reducing energy consumption of products saves money and helps conserve valuable resources.

This computer is shipped with power management enabled with the computer set to sleep after 10 minutes of user inactivity. To wake your computer, click the mouse or trackpad button or press any key on the keyboard.

For more information about ENERGY STAR®, visit: [www.energystar.gov](http://www.energystar.gov)

## 中国

有毒或 有害物质	零部件				
	电路板	显示屏	电池组	附件	电源 适配器
铅 (Pb)	X	X	X	X	X
汞 (Hg)	O	O	O	O	O
镉 (Cd)	O	O	O	O	O
六价铬 (Cr, VI)	O	O	O	O	O
多溴联苯 (PBB)	O	O	O	O	O
多溴二苯醚 (PBDE)	O	O	O	O	O

O: 表示该有毒有害物质在该部件所有均质材料中的含量均在 SJ/T 11363-2006 规定的限量要求以下。

X: 表示该有毒有害物质至少在该部件的某一均质材料中的含量超出 SJ/T 11363-2006 规定的限量要求。

根据中国电子行业标准 SJ/T11364-2006 和 相关的中国政府法规, 本产品及其某些内部或外部组件上可能带有环保使用期限标识。取决于组件和组件制造商, 产品及其组件上的使用期限标识可能有所不同。组件上的使用期限标识优先于产品上任何与之相冲突的或不同的环保使用期限标识。

## Tietoja hävittämisestä ja kierrätyksestä



Tämä symboli tarkoittaa, että tuote on hävitettävä paikallisia lakeja ja säännöksiä noudattaen. Kun tuotteen käyttöä on lopussa, ota yhteyttä Appleen tai paikallisiin viranomaisiin saadaksesi lisätietoja kierrätysvaihtoehdoista.

Lisätietoja Applen kierrätysohjelmasta saat vierailamalla osoitteessa [www.apple.com/fi/environment/recycling](http://www.apple.com/fi/environment/recycling).

### Tietoja akun ja paristojen hävittämisestä

Akkua hävitettäessä on noudatettava paikallisia ympäristömääräyksiä.

**California:** The coin cell battery in the optional Apple Remote contains perchlorates. Special handling and disposal may apply. Refer to:

[www.dtsc.ca.gov/hazardouswaste/perchlorate](http://www.dtsc.ca.gov/hazardouswaste/perchlorate)

**Deutschland:** Das Gerät enthält Batterien. Diese gehören nicht in den Hausmüll. Sie können verbrauchte Batterien beim Handel oder bei den Kommunen unentgeltlich abgeben. Um Kurzschlüsse zu vermeiden, kleben Sie die Pole der Batterien vorsorglich mit einem Klebestreifen ab.

**Nederlands:** Gebruikte batterijen kunnen worden ingeleverd bij de chemokar of in een speciale batterijcontainer voor klein chemisch afval (kca) worden gedeponeerd.





Taiwan:



廢電池請回收

**Euroopan unioni – tietoja tuotteen hävittämisestä:**



Yllä oleva symboli kertoo, että paikallisten lakien ja säännösten mukaan tuote on hävitettävä muuten kuin tavallisen talousjätteen mukana. Kun tuotteen käyttökä on lopussa, vie se paikallisten viranomaisten osoittamaan keräyspisteeseen. Jotkut keräyspisteet vastaanottavat tuotteita veloitusetta. Tuotteen oikeanlainen keräys ja kierrätys auttavat säästämään luonnonvaroja ja varmistamaan, että tuote kierrätetään tavalla, joka suojaa terveys- ja ympäristöhaitoilta.

 Apple Inc.

© 2009 Apple Inc. Kaikki oikeudet pidätetään.

Tämä käyttöopas on tekijänoikeuslakien suojaama eikä sitä saa osittainkaan kopioida ilman Applen antamaa kirjallista lupaa.

Tämän käyttöoppaan sisältämien tietojen oikeellisuus on pyritty varmistamaan kaikin tavoin. Apple ei vastaa paino- tai lyöntivirheistä.

Apple

1 Infinite Loop

Cupertino, CA 95014-2084

408-996-1010

[www.apple.com](http://www.apple.com)

Apple, Apple-logo, AirPort, AirPort Extreme, Cover Flow, Exposé, FileVault, FireWire, GarageBand, iCal, iChat, iLife, iMovie, iPhoto, iPod, iSight, iTunes, Keynote, Mac, MacBook, Macintosh, Mac OS, MagSafe, Photo Booth, Safari, Spaces ja SuperDrive ovat Apple Inc:n Yhdysvalloissa ja muissa maissa rekisteröityjä tavaramerkkejä.

Finder, FireWire-logo, iPhone, iWeb, Multi-Touch, Spotlight ja Time Machine Apple Inc:n tavaramerkkejä.

AppleCare, Apple Store ja iTunes Store ovat Apple Inc:n Yhdysvalloissa ja muissa maissa rekisteröityjä palvelumerkkejä.

ENERGY STAR® on Yhdysvalloissa rekisteröity tavaramerkki.

Intel, Intel Core ja Xeon ovat Intel Corp:n tavaramerkkejä Yhdysvalloissa ja muissa maissa.

Bluetooth®-sana ja -logot ovat Bluetooth SIG, Inc:n omaisuutta, ja Apple Inc käyttää niitä lisenssinvaraisesti.

Kaikki muut tässä mainitut yritysten ja tuotteiden nimet ovat asianomaisten yritysten tavaramerkkejä. Muiden valmistajien tuotteiden mainitseminen on tapahtunut yksinomaan tiedonvälitystarkoituksessa eikä merkitse tukea tai suositusta. Apple ei vastaa näiden tuotteiden toiminnasta tai käytöstä.

Valmistettu Dolby Laboratoriesin lisenssillä. "Dolby", "Pro Logic" ja kaksois-D-symboli ovat Dolby Laboratoriesin tavaramerkkejä. Confidential Unpublished Works, © 1992–1997 Dolby Laboratories, Inc. Kaikki oikeudet pidätetään.

Tässä käyttöoppaassa esitelty tuote sisältää tekijänoikeus-suojatekniikkaa, joka on suojattu tiettyjen yhdysvaltalaisen patenttien menetelmävaatimuksilla ja muilla Macrovision Corporationin ja muiden oikeuksien haltijoiden immateriaalioikeuksilla. Tämän kopiointi-suojaustekniikan käyttö edellyttää Macrovision Corporationin lupaa, ja ilman Macrovision Corporationin erillistä lupaa se on tarkoitettu vain kotikäyttöön ja muuhun rajoitettuun käyttöön. Järjestelmän muuttaminen tai purkaminen on kielletty.

Laitteisto sisältää yhdysvaltalaisen patenttivaatimusten no 4,631,603, 4,577,216, 4,819,098 ja 4,907,093 suojaamaa tekniikkaa ja se on lisensoitu vain rajoitettuun katselukäyttöön.

Julkaistu samanaikaisesti Yhdysvalloissa ja Kanadassa.