

PowerBook G4:n käyttöönotto

Sisältää PowerBook G4 -tietokoneiden
käyttöönotto-, laajennus- ja vianetsintätietoja

 Apple Computer, Inc.

© 2001 Apple Computer, Inc. Kaikki oikeudet pidätetään.

Tämä käsikirja on tekijänoikeuslakien suojaama eikä sitä saa osittainkaan kopioida ilman Applen kirjallista lupaa.

Apple-logo on Apple Computer Incorporatedin Yhdysvalloissa ja muissa maissa rekisteröity tavaramerkki. Apple-näppäimistölogon (Optio-Vaihto-K) käyttö kaupallisiin tarkoituksiin ilman Applen etukäteen antamaa kirjallista lupaa saattaa olla tavaramerkkirikkomus ja vastoin kilpailua koskevaa lainsäädäntöä.

Tämän käsikirjan tietojen oikeellisuus on pyritty varmistamaan kaikin keinoin. Apple ei vastaa paino- tai kirjoitusvirheistä.

Apple Computer, Inc.
1 Infinite Loop
Cupertino, CA 95014-2084
408-996-1010
www.apple.com

Apple, Applen logo, AppleTalk, FireWire, Mac, Macintosh, Mac OS:n logo, PowerBook, QuickTime ja Sherlock ovat Apple Computer, Inc:n tavaramerkkejä, jotka on rekisteröity Yhdysvalloissa ja muissa maissa.

AirPort, Apple Store ja iMovie ovat Apple Computer Incorporatedin tavaramerkkejä.

ENERGY STAR® on Yhdysvalloissa rekisteröity tavaramerkki.

Java on Sun Microsystems Incorporatedin tavaramerkki.

PowerPC on International Business Machines Corporationin tavaramerkki, jota käytetään lisenssillä.

Muut tässä mainitut yritysten ja tuotteiden nimet ovat asianomaisten yritysten tavaramerkkejä. Muiden kuin Applen valmistamien tuotteiden mainitseminen on tapahtunut vain tiedonvälitystarkoituksessa eikä merkitse tukea tai suositusta. Apple ei vastaa näiden tuotteiden toiminnasta tai käytöstä.

Valmistettu Dolby Laboratoriesin luvalla. "Dolby", "Pro Logic" ja kaksois-D-symboli ovat Dolby Laboratoriesin tavaramerkkejä. Confidential Unpublished Works, © 1992–1997 Dolby Laboratories, Inc. Kaikki oikeudet pidätetään.

Tässä käsikirjassa kuvattu tuote sisältää kopiointisuojaustekniikkaa, joka on Macrovision Corporationin ja muiden oikeuksienomistajien hakemien menetelmäpatenttihakemusten suojaama. Tämän kopiointisuojausteknologian käyttö edellyttää Macrovision Corporationin lupaa, ja ilman Macrovision Corporationin erillistä lupaa se on tarkoitettu vain kotikäyttöön ja muuhun rajoitettuun käyttöön. Järjestelmän muuttaminen tai purkaminen on kielletty.

Laitteisto sisältää yhdysvaltalaisen patenttihakemusten no. 4,631,603, 4,577,216, 4,819,098 ja 4,907,093 suojaamaa tekniikkaa, ja se on lisensoitu vain rajoitettua katselua varten.



Sisältö

1 Käyttöönotto 7

- Tietokoneen kytkennät 8
- Näytön avaaminen 9
- Tietokoneen käynnistäminen 10
- Näytön kohteiden liikuttelu 11
- Sisäisen näytön säätäminen 12
- Miten jatketaan 14
- Akun kalibrointi mahdollisimman tehokkaaksi 14
- Mitä on tehtävä, kun tietokoneen käyttö lopetetaan 15

2 Opi tuntemaan tietokoneesi 17

- Mikäli olet uusi Mac-käyttäjä 17
- PowerBookin pääpiirteet 18
- PowerBookin lisäominaisuudet 20
- Tietokoneen sisällä 22
- Tietoja Mac OS X:stä 24
- iTools — Ilmainen internet-palvelu Mac-käyttäjille 26
- Sherlock 2 — Internet-etsivä 28
- Apple.com — Aloituspäikkasi webissä 30
- QuickTime — Ääni ja elävä kuva internetissä 32
- iMovie 2 — Luo ja muokkaa omia digitaalisia elokuvia 34
- iTunes — Digitaalista musiikkia Macissa 36
- Automaattinen päivitys — Pidä Macisi ajan tasalla 38
- Tietokoneen käyttäjät — Yhdestä Macista on moneksi 40
- Mac-ohjeet — Vastaukset kaikkiin Macintosh-kysymyksiin 42

3	Tietokoneen käyttö	43
	Universal Serial Bus (USB)	44
	FireWire	46
	PC Card -kortit	48
	Langaton AirPort-yhteys internetiin ja muihin verkkoihin	49
	Ethernet (10/100/1000Base-T)	50
	Infrapuna (IrDA)	51
	Ulkoisen näytön tuki (VGA ja S-video)	52
	Akku	55
	DVD-ROM-asema	58
	Valinnainen CD-RW-asema	60
	Näppäimistön säätimet ja ohjelmoitavat toimintonäppäimet	61
	Turvalukko ja näppäinlukitus	63
4	Käyttöjärjestelmän käyttö	65
	Tietoja Mac OS X:stä	66
	Classic-ympäristön käyttö Mac OS X:ssä	66
	Käyttöjärjestelmän vaihtaminen	67
	Ongelmia?	68
5	Asennustoimet tietokoneen sisällä	69
	Lisämuistin asentaminen	69
	Sisäisen kovalevyn poistaminen	78
	AirPort-kortin asentaminen	87
6	Vianetsintä	89
	Tämän luvun sisältö	89
	Ongelmat, jotka estävät tietokoneen käytön	90
	Tietokoneen ohjelmiston palauttaminen	92
	Muita ongelmia	93
	Tuotteen sarjanumeron sijainti	93
	Liite A	
	Tekniset tiedot	95
	Järjestelmän kuvaus	95
	PowerBookin teknisiä tietoja	96

Liite B

Turvallisuus, huolto ja ergonomia 99

PowerBookin puhdistaminen 99

PowerBookin kuljetus 99

PowerBookin varastointi 99

Tietokoneen käyttöönottoa ja käyttöä koskevia turvallisuusohjeita 100

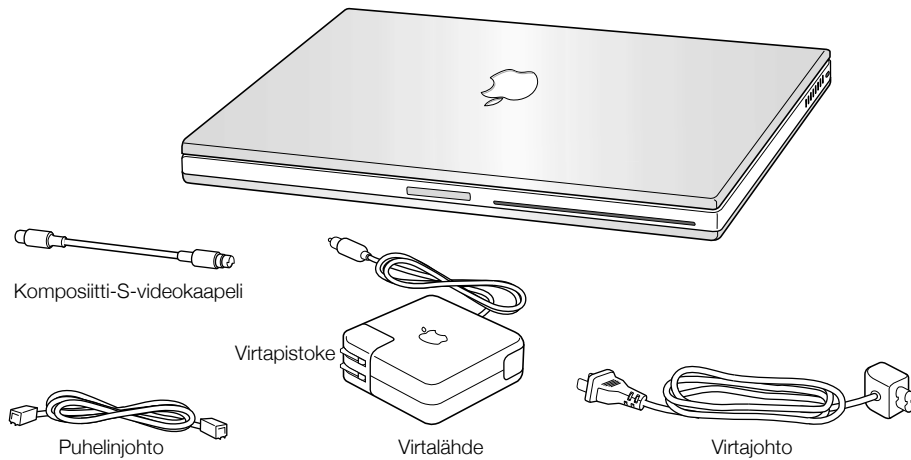
Yleisiä turvaohjeita 101

Ergonomia 102

Käyttöönotto

Tämä PowerBook on suunniteltu niin, että se voidaan ottaa käyttöön helposti ja nopeasti. Mikäli et ole aikaisemmin käyttänyt PowerBookeja tai muita Macintosh-tietokoneita, tutustu tämän jakson ohjeisiin, jotka auttavat alkuun tietokoneen käytössä ja neuvovat lisätietojen saamisessa.

Kokeneemmalla käyttäjällä saattaa jo ennestään olla riittävästi tietoa alkuun pääsemiseksi. Kannattaa kuitenkin tutustua luvussa 2, "Opi tuntemaan tietokoneesi" oleviin tietoihin tämän PowerBook-mallin uusista ominaisuuksista.



Tärkeää Asennus- ja turvallisuustiedot (sivulla 99) on syytä lukea huolellisesti ennen koneen kytkemistä pistorasiaan.

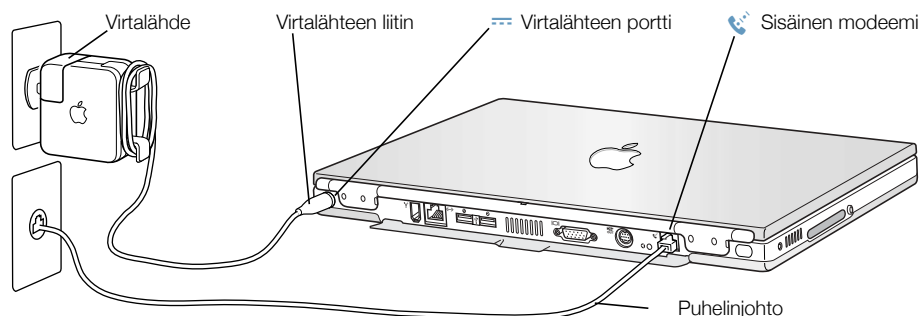
Huomaa: Tietokoneessasi ei ehkä ole virtapistoketta.

Tietokoneen kytkennät

Kun tietokone on kytketty virtalähteeseen, se saa virtaa ja sen akku latautuu. Virtalähde on syytä kytkeä pistorasiaan siltä varalta, että akku on päässyt tyhjentymään kuljetuksen tai varastoinnin aikana.

- 1 Kytke virtalähteen virtapistoke pistorasiaan.

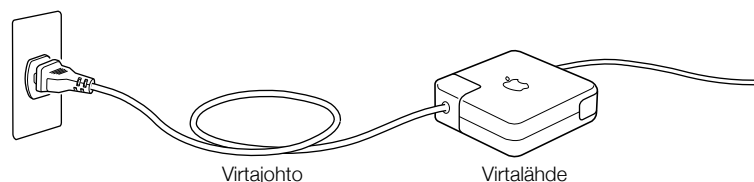
Virtalähteen liitännän ympärille ilmaantuu valo. Keltainen valo merkitsee, että akku latautuu. Vihreä valo merkitsee, että akku on täysin latautunut.



- 2 Kytke virtalähteen liitin tietokoneen takaosassa olevaan virtalähteen liitintään (merkitty symbolilla ≡).

Voit kietoa ylimääräisen johton virtalähteen taitettavien pidikkeiden ympäri.

Huomaa: Virtapistokkeen ja virtalähteen välissä saattaa olla pieni rako. Voit myös irrottaa virtapistokkeen ja kytkeä virtajohton toisen pään virtalähteeseen ja toisen pään pistorasiaan.



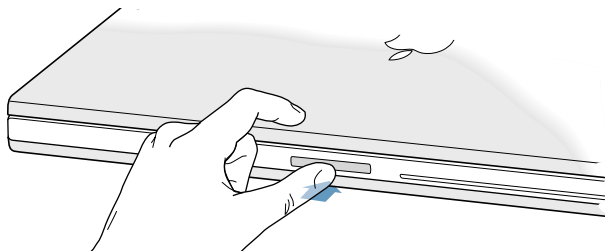
Sisäisen modeemin kytkeminen

Mikäli haluat ottaa samantien yhteyden internetiin, kytke puhelinjohton toinen pää sisäisen modeemin porttiin (merkitty symbolilla ☎) ja toinen pää analogiseen puhelinlinjaan (joita useimmat kotipuhelinlinjat ovat).

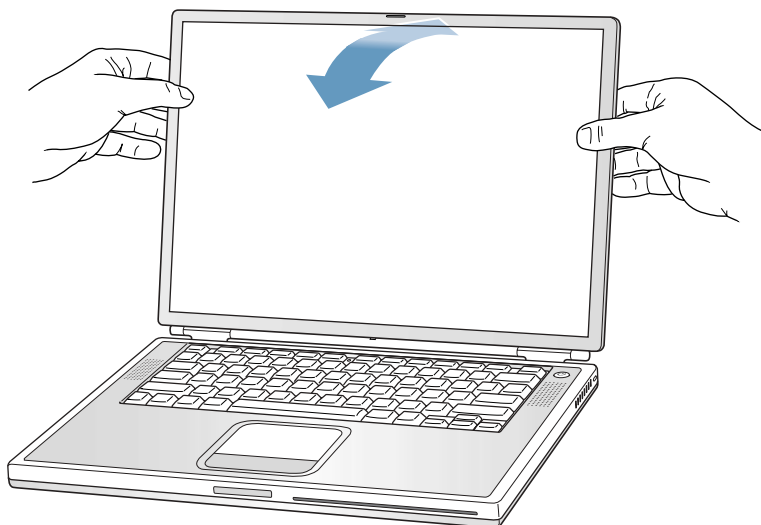
Varoitus Modeemin kytkeminen digitaaliseen puhelinlinjaan saattaa vahingoittaa modeemia. Jos et ole varma, onko käytössäsi digitaalinen puhelinlinja, ota yhteys puhelinlinjan palveluntarjoajaan.

Näytön avaaminen

- 1 Paina näytön aukaisupainiketta.

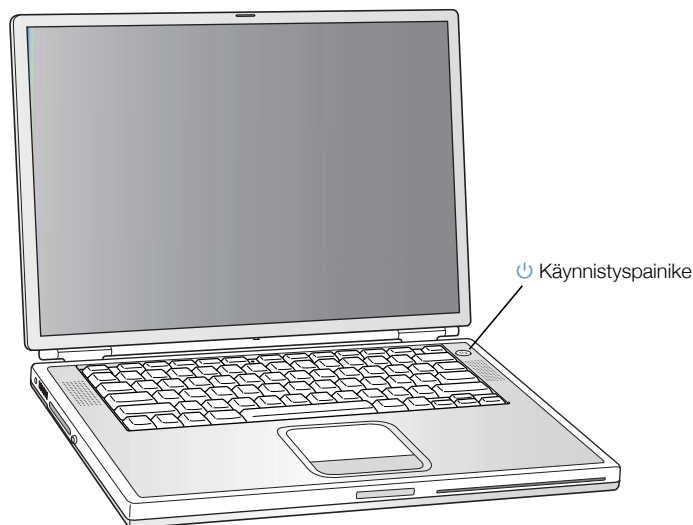


- 2 Avaa näyttö ja aseta se mukavaan katselukulmaan.



Tietokoneen käynnistäminen

Kytke tietokone päälle painamalla käynnistuspainiketta (⏻). Tietokoneen käynnistyessä pitäisi kuulua ääni. Tietokoneen käynnistyminen kestää pienen hetken. Tämä on aivan normaalia. Käynnistuspainikkeen painamisen jälkeen PowerBook tarkistaa muistin ennen käynnistymistä. Mitä enemmän muistia on asennettu, sitä pidempi on viive.



Ongelmia tietokoneen käynnistämisessä?

Mitään ei tapahdu käynnistuspainikkeen painamisen jälkeen.

- Akku saattaa olla tyhjä. Varmista, että virtalähde on kytketty kunnolla kiinni tietokoneeseen ja pistorasiaan. Virtalähteen liitäntäosa hehkuu, kun se on kytketty oikein PowerBookin takaosaan.
- Mikäli tietokone ei vielä käynnisty käynnistuspainiketta painamalla, paina suoritettun paperiliittimen päällä tietokoneen takapaneelissa olevaa uudelleenkäynnistuspainiketta (lisätietoja sivulla 20). Varmista, että painike palautuu alkuperäiseen asentoonsa painamisen jälkeen. Odota muutama sekunti ja paina käynnistuspainiketta uudelleen.
- Mikäli tietokone ei vielä käynnisty, lisää vianetsintävinkkejä on sivulla 91.

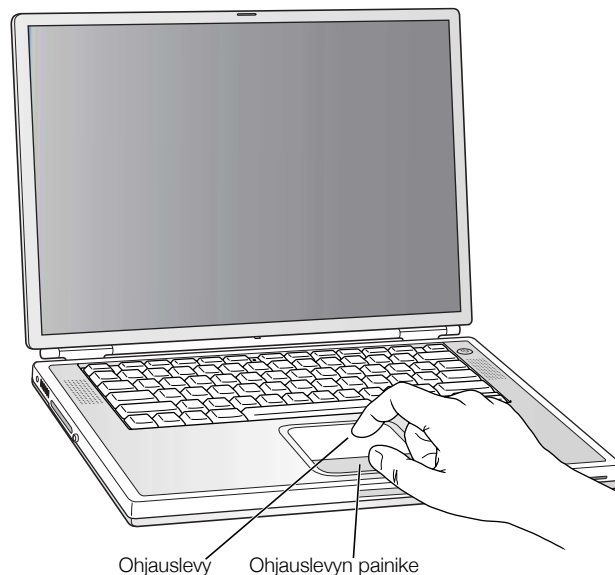
Näytöllä näkyy levykkeen tai kansion kuva, jossa vilkkuu kysymysmerkki.

- Tämä symboli tarkoittaa yleensä sitä, että tietokone ei löydä käyttöjärjestelmää kova-levyltä tai tietokoneessa olevilta levyiltä. Käyttöjärjestelmä on ehkä asennettava uudelleen. Lisätietoja on sivulla 90.

Näytön kohteiden liikuttelu

Näytöllä näkyvien kohteiden valitsemiseen ja liikutteluun käytetään PowerBookin ohjauslevyä samaan tapaan kuin pöytätietokoneen hiirtä. Nuolen muotoista osoitinta siirretään näytöllä liu'uttamalla sormea ohjauslevyllä. Kohteita valitaan, osoitetaan tai kaksoisosoitetaan ohjauslevyn painikkeen avulla.

Huomaa: Ohjauslevyn painikkeen käyttämisen sijasta voidaan valita ja kaksoisosoittaa suoraan ohjauslevyä. Tämä vaihtoehto otetaan käyttöön Ohjauslevy-säätimestä (Mac OS 9) tai Järjestelmäasetusten Hiiri-asetuksista (Mac OS X).



Ohjauslevy on herkkä sormen siirtonopeudelle. Osoitinta siirretään pieni matka liikuttamalla sormea hitaasti ohjauslevyn pinnalla. Mitä nopeammin sormea liikutetaan, sitä kauemmas osoitin näytöllä liikkuu.

Ohjauslevyn käyttövihjeitä

Seuraavien vihjeiden avulla ohjauslevy toimii parhaiten:

- Käytä vain yhtä sormea. Älä käytä kynää tai muuta kapinetta.
- Pidä sormi ja ohjauslevy kuivina. Mikäli ohjauslevy kostuu, pyyhi se kuivaksi puhtaalla kankaalla ennen käyttöä.
- Älä käytä ohjauslevyyn mitään puhdistusaineita.

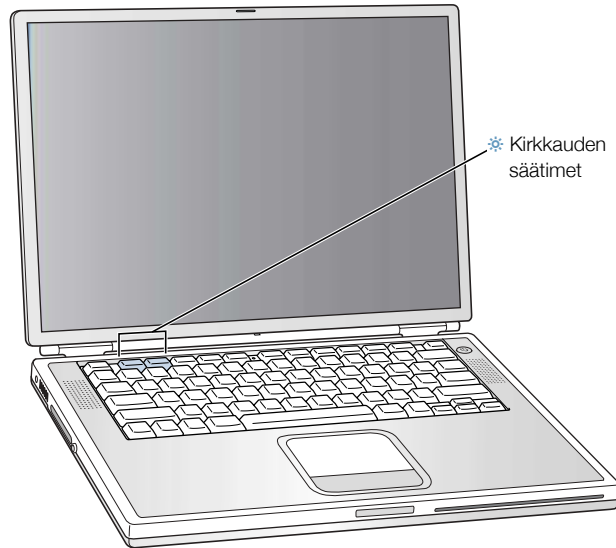
Lisätietoja ohjauslevyn käytöstä on Ohjevalikon Mac-ohjeissa tai Macintosh-oppitunneissa.

Sisäisen näytön säätäminen

Ennen uuden PowerBookin käyttöä on ehkä tarpeen säätää näyttöä niin, että ruudulla näkyvät kohteet on helppo erottaa.

Kirkkauden säätäminen

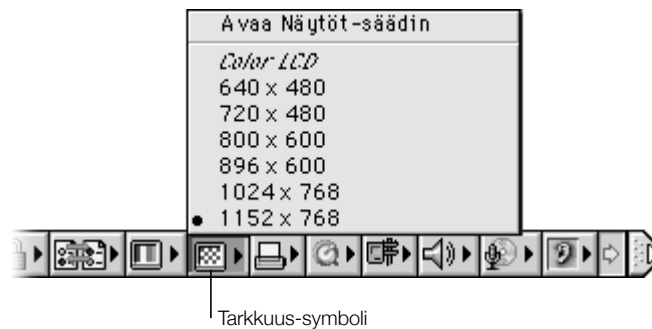
Näytön kirkkautta säädetään käyttämällä ☼-symbolilla merkittyjä näppäimiä.



Näytön tarkkuuden säätäminen

Näytöllä näkyvien kuvien kokoa voidaan säätää vaihtamalla näytön vakiotarkkuus skaalattuun tarkkuuteen. Näytön tarkkuuden säätäminen:

- *Mac OS 9:ssä* osoita Säätönauhan Tarkkuus-symbolia.



- *Mac OS X:ssä* osoita Järjestelmäasetusten Näytöt-asetuksia. Näytön asetuksia voidaan muokata myös valikkorivin näyttösymbolin avulla merkitsemällä ensin Näytöt-osion Näytä asetukset valikkorivillä -kohta.

Sisäisen näytön tukemat tarkkuudet

PowerBookissa on laajakulmanäyttö, jonka tarkkuus on 1152 x 768, mutta se tukee myös vakiotarkkuuksia kuten 1024 x 768. Vakiotarkkuutta käytettäessä näytön reunoilla näkyy musta raita.

Useimmat ohjelmat valitsevat automaattisesti sopivimman tarkkuuden.

Vakiotarkkuutta tarvitaan, kun näyttökuva halutaan saada näkymään myös ulkoisella näytöllä tai kun käytetään tiettyjä ohjelmia (esim. pelejä tai esittelyohjelmistoja), jotka on suunniteltu vakiotarkkuudelle.

Mikäli käytetään vakiotarkkuudelle suunniteltua ohjelmaa, eikä haluta tummien reunojen näkyvän, voidaan valita tarkkuudeksi "venytetty" versio, joka peittää koko näytön, eikä jätä tummia reunoja. Jos haluat päästä käsiksi venytettyihin tarkkuuksiin Mac OS 9:ssä, pidä Ohjausnäppäintä (CTRL) painettuna samalla kun osoitat Säätönauhassa olevaa tarkkuuden symbolia.

Mac OS X:ssä voit valita valikkorivin näyttösymbolista tarkkuudeksi 896 x 600 tai sitä pienemmän. Näitä kutsutaan "skaalatuiksi tarkkuuksiksi". Kun valitaan skaalattu tarkkuus, näytöllä olevat kohteet näkyvät suurempina ja ne on näin ollen helpompi havaita. Skaalatut tarkkuudet eivät kuitenkaan välttämättä ole yhtä teräviä kuin näytön alkuperäinen tarkkuus.

Miten jatketaan

Olet tehnyt kaiken tarvittavan PowerBookin käyttökuntoon saattamiseksi. Kun käynnistät tietokoneen ensimmäistä kertaa, Macintoshin käyttöönottoapuri opastaa sinua tietokoneen asetuksiin ja internet-asetuksiin liittyvissä toiminnoissa.

Jos kaipaat lisätietoja, tutustu seuraaviin kohtiin:

Toiminto...	Lisätietoja...
Tietokoneen sammuttaminen tai asettaminen nukkumaan	"Mitä on tehtävä, kun tietokoneen käyttö lopetetaan" sivulla 15.
PowerBookin laitteisto- ja ohjelmisto-ominaisuudet	luvussa 2, "Opi tuntemaan tietokoneesi"
Näytöllä esitettävien ohjeiden käyttäminen	"Mac-ohjeet — Vastaukset kaikkiin Macintosh-kysymyksiin" sivulla 42.
PowerBookin ominaisuuksien käyttäminen	luvussa 3, "Tietokoneen käyttö"
Muistin asentaminen	luvussa 5, "Asennustoimet tietokoneen sisällä"
Ongelmat PowerBookin käytössä	luvussa 6, "Vianetsintä"

Akun kalibrointi mahdollisimman tehokkaaksi

PowerBookin akulle saadaan mahdollisimman pitkä käyttöikä antamalla sen tyhjentyä kokonaan ensimmäisen käyttöviikon aikana ja lataamalla se sitten yhdellä kertaa. Toimi seuraavasti:

- 1 Kytke virtalähde koneeseen ja anna PowerBookin akun latautua täyteen – akun näyttövalot ja näytöllä oleva mittari (lisätietoja sivulla 56) ilmaisevat, milloin akku on latautunut.
- 2 Irrota virtalähde ja käytä PowerBookia kunnes akun tyhjentymisestä kertova varoitus tulee ensimmäisen kerran näytölle.
- 3 Kytke virtalähde päälle ja pidä se kytkettynä, kunnes akku on jälleen täysin latautunut.

Tärkeää Akun kalibrointiin riittää, että se tyhjenetään täysin ja ladataan sitten kerralla uudelleen. Tämän jälkeen virtalähde voidaan kytkeä ja irrottaa riippumatta akun jäljellä olevan tehon määrästä.

Mitä on tehtävä, kun tietokoneen käyttö lopetetaan

Kun PowerBookia ei käytetä, valittavana on kaksi eri vaihtoehtoa.

Aseta PowerBook lepotilaan

Jos PowerBook on käyttämättömänä vain vähän aikaa, voit laittaa koneen nukkumaan. Lepotilassa oleva tietokone voidaan herättää nopeasti ilman, että sen käynnistymistä täytyy odotella. Tietokoneen ollessa lepotilassa sen näyttö on pimeä ja näytön alla oleva pieni valkoinen valo vilkkuu.

Tietokone voidaan asettaa nopeasti lepotilaan kahdella eri tavalla:

- Sulje näyttö.
- Valitse Mene nukkumaan -komento Ylläpitovalikosta (Mac OS 9) tai Omenavalikosta (🍏) (Mac OS X).

Varoitus Älä siirrä PowerBookia ennenkuin lepotilan merkkivalo alkaa vilkkua (osoittaan, että tietokone on lepotilassa ja kovalevy pysähtynyt). PowerBookin siirtäminen kovalevyn vielä pyöriessä voi vahingoittaa kovalevyä ja johtaa tiedostojen katoamiseen tai siihen, ettei tietokonetta voida käynnistää kovalevyltä.

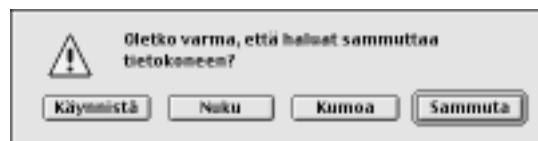
Tietokoneen herättäminen lepotilasta:

- Jos näyttö on suljettu, avaa se. PowerBook herää kun näyttö avataan. (Herääminen voidaan estää Mac OS 9:n Energiansäästäjä-säätimen kautta.)
- Jos näyttö on jo avattu, paina käynnistyspainiketta (⏻) tai mitä tahansa näppäintä.

Sammuta PowerBook

Jos et käytä PowerBookia pariin päivään, sammuta kone. Tee jokin seuraavista:

- Valitse Sammuta Ylläpitovalikosta (Mac OS 9) tai Omenavalikosta (🍏) (Mac OS X).
- Paina käynnistyspainiketta ja osoita näytölle avautuvan valintataulun Sammuta-painiketta:



Mikäli PowerBook aiotaan varastoida pidemmäksi aikaa, kappaleessa "PowerBookin varastointi" sivulla 99 annetaan lisäohjeita siitä, miten akun täydellinen tyhjentyminen voidaan estää varastoinnin aikana.

Opi tuntemaan tietokoneesi

Lue tämä kappale, jos olet innostunut kokeilemaan uusia toimintoja PowerBookilla. Kappale tarjoaa yleiskatsauksen tietokoneen laitteisto- ja ohjelmisto-ominaisuuksiin sekä Macin omistajille tarkoitettuihin internet-palveluihin.

PowerBook on täydellisesti varustettu kannettava tietokone. Siinä on mukana tietokonetekniikan viimeisimmät uutuudet, kuten PowerPC™ G4 -proessori, FireWire, USB ja mahdollisuus langattoman AirPort-verkon käyttöön. Laitteiston perustana on Mac OS -käyttöjärjestelmä. Mac OS -käyttöjärjestelmän tehokkaiden ominaisuuksien avulla voit hyödyntää internetiä videoiden katselussa, tiedonhaussa, ostosten teossa ja jopa automaattisessa laitteiston päivityksessä.

PowerBookin mukana saat iMovien, helppokäyttöisen digitaalisen videon muokkausohjelman, jonka ansiosta voit käyttää PowerBookia työpöytävideoiden tekoon. Kun yhdistät digitaalisen videokameran PowerBookissa olevaan FireWire-porttiin ja avaat iMovien, voit alkaa tehdä omia videoita vaikka heti.

PowerBookissa on myös iTunes, digitaalinen musiikkiohjelma, jonka avulla voit tuoda musiikkia CD-äänilevyiltäsi, luoda oman iTunes-kirjaston, kuunnella internetin satoja radiokanavia ja polttaa omia musiikki-CD-levyjä.

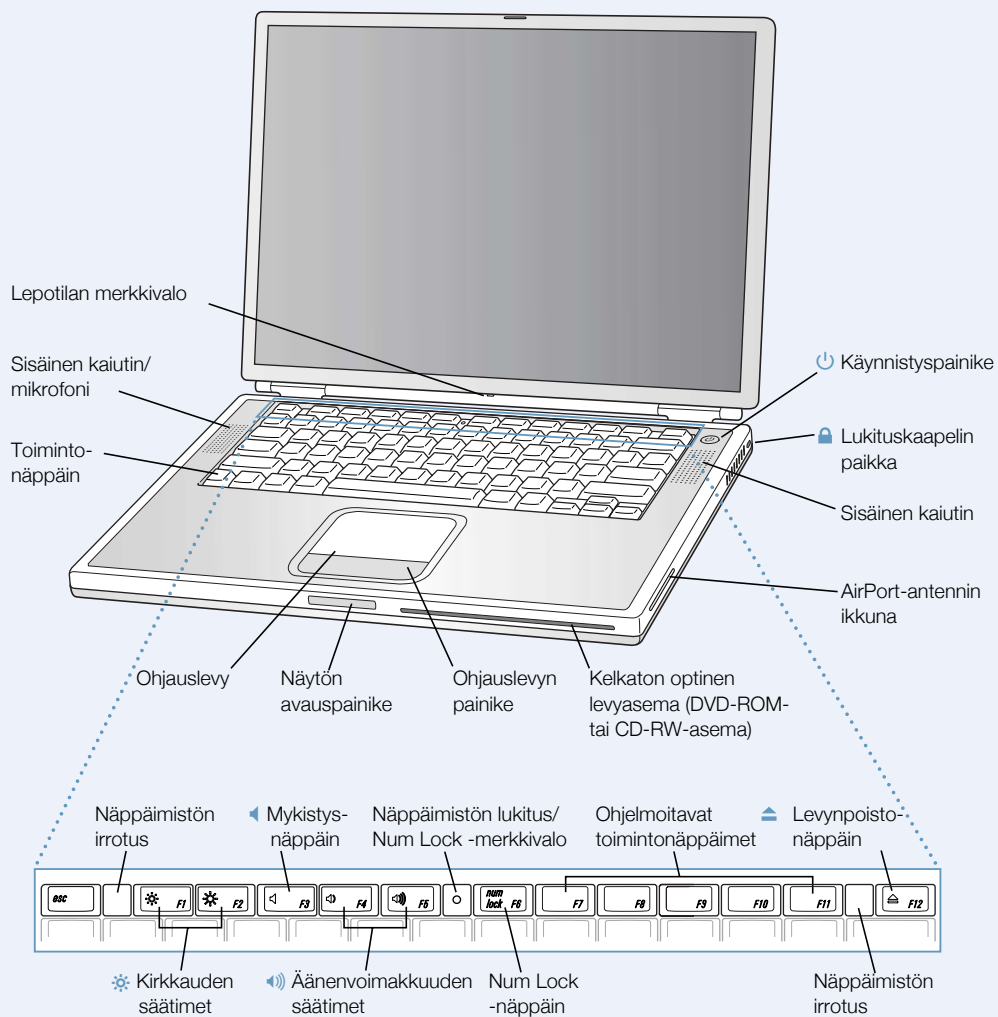
Lisäksi Apple tarjoaa käyttöösi ilmaiset internet-palvelut, joihin kuuluvat muun muassa tallennustila internetissä, oma Mac.com-sähköpostiosoite sekä työkalut web-sivun tai iMovie-teatterin luomiseen.

Mikäli olet uusi Mac-käyttäjä

Jos tämä on ensimmäinen Macintosh-koneesi, tutustu Macintosh-oppitunteihin, joiden avulla opit mm. käyttämään ohjauslevyä kohteiden siirtämiseen näytöllä ja siirtymään tietyille web-sivulle. Mac OS 9:ssä oppitunnit avautuvat Ohjevalikosta Mac oppitunnit -komennolla.

Huomaa: Koska Apple julkaisee säännöllisesti uusia versioita ja päivityksiä käyttöjärjestelmästä, ohjelmiasovelluksistaan ja internet-sivustostaan, tässä käyttöoppaassa olevat kuvat saattavat poiketa hiukan näytöllä näkyvistä.

PowerBookin pääpiirteet





Kirkkauden säätimet

PowerBookin näytön kirkkauden säätäminen.



Äänenvoimakkuuden säätimet

Käytetään sisäänrakennetuista kaiuttimista ja äänentoistoportista tulevan äänen voimakkuuden säätämiseen.

Näppäimistölukko

Vaikeuttaa näppäimistön irrottamista ja suojaa näin sisäisiä komponentteja.

Num Lock -näppäin

Kytkee käyttöön PowerBook-näppäimistöön sijoitetun numeerisen näppäimistön. Kun numeronäppäimistö on lukittu, lukitusnäppäimessä palaa vihreä valo.



Levynpoistonäppäin

CD- tai DVD-levy poistetaan pitämällä tätä näppäintä painettuna. Levy voidaan myös poistaa vetämällä sen symboli Roskakoriin.



Käynnistyspainike

Käynnistää tai sammuttaa PowerBookin tai asettaa sen lepotilaan.

Kelkaton optinen levyasema (DVD-ROM-asema tai valinnainen CD-RW-asema)

Jos PowerBookissasi on DVD-ROM-asema, sillä voidaan lukea CD-ROM-asemia, Photo CD -levyjä, vakiomallisia CD-äänilevyjä, DVD-levyjä, DVD-elokuvia ja muuta mediaa. Jos PowerBookissasi on valinnainen CD-RW-asema, sillä voidaan lukea CD-levyjä ja kirjoittaa musiikkia, dokumentteja ja muita digitaalisia tiedostoja CD-R- ja CD-RW-levyille.

Toimintonäppäin (Fn)

Kun tätä näppäintä pidetään painettuna, voidaan käyttää funktionäppäimiä (F1–F12).

Näppäimistön vapautusvivut

Kun halutaan päästä käsiksi sisäisiin muistipaikkoihin, näitä vipuja liu'utetaan niin, että PowerBookin näppäimistö irtoaa paikaltaan.

Mikrofoni

Äänet tallennetaan suoraan kovalevyille sisäänrakennetun mikrofonin kautta (joka sijaitsee kaiuttimen kuoren alla). Voit myös kytkeä ulkoisen mikrofonin yhteen USB-porteista tai käyttää PC Card -korttiin yhdistettävää, ammattikäyttöön tarkoitettua mikrofonia.



Lukituskaapelin paikka

PowerBook voidaan suojata lukituskaapelin avulla.

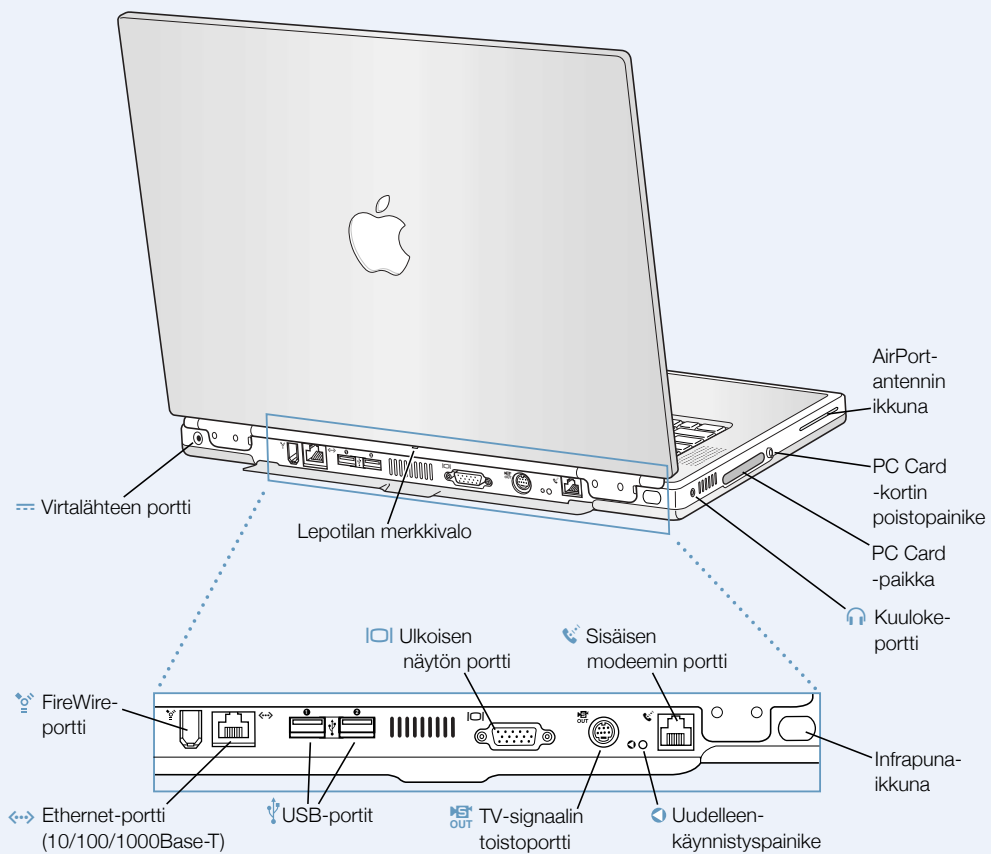
Lepotilan merkkivalo

Valkoinen valo vilkkuu, kun PowerBook on lepotilassa.

Ohjauslevy

Käytetään PowerBookin näytöllä näkyvän osoittimen liikuttamiseen. Ohjauslevy-säätimen avulla Ohjauslevy voidaan asettaa niin, että sillä voidaan valita ja kaksoisosoittaa käyttämättä painiketta.

PowerBookin lisäominaisuudet



**FireWire-portti**

Nopeiden oheislaitteiden kuten digitaalivideokameroiden, kirjoittimien ja ulkoisten tallennuslaitteiden liittämiseen.

**Ethernet-portti (10/100/1000 Base-T)**

Portin kautta voidaan kytkeytyä nopeaan 10/100/1000Base-T Ethernet-verkkoon tai toiseen tietokoneeseen tiedostojen siirtoa varten. Ethernet-portti tunnistaa automaattisesti muut Ethernet-laitteet. Jos haluat liittää tietokoneeseen muita Ethernet-laitteita, et tarvitse Ethernet-ristikytkentäkaapelia.

**Kaksi USB-porttia (Universal Serial Bus)**

Näihin portteihin voidaan liittää lisälaitteita, kuten kirjoittimia, tallennuslaitteita, modeemeja, näppäimistöjä ja peliohjaimia.

**Ulkoisen näytön (VGA) portti**

Ulkoisen näytön tai VGA-liittimellä varustetun projektorin liittämiseen.

**TV-signaalin toistoportti (S-video)**

PowerBookin liittämiseksi televisioon, videonauhuriin tai muuhun videolaitteeseen. TV-liitäntä on tarpeen erilaisissa esityksissä tai kun halutaan katsoa DVD-elokuvaa television kautta.

**PowerBookin uudelleenkäynnistyspainike**

Käynnistä tietokone painamalla uudelleenkäynnistyspainiketta, jos tietokone ei sammu käynnistyspainikkeesta tai jos tietokone ei käynnisty kunnolla uudelleen.

**Sisäisen modeemin portti**

Tavallinen puhelinlinja voidaan kytkeä suoraan sisäiseen modeemiin.

Infrapunaikkuna

Mahdollistaa tiedonsiirron toisen infrapunatekniikalla (IR) varustetun tietokoneen kanssa, tulostamisen IR-kirjoittimelle tai kytkeytymisen langattomaan IrDa-standardia käyttävään IR-verkkoon. IR:n avulla voidaan synkronoida tiettyjen kameranmikrojen kanssa tai ottaa matkapuhelimella yhteys internet-palveluntarjoajaan (mikäli puhelimessa on tarvittava ominaisuus).

**Kuulokeportti**

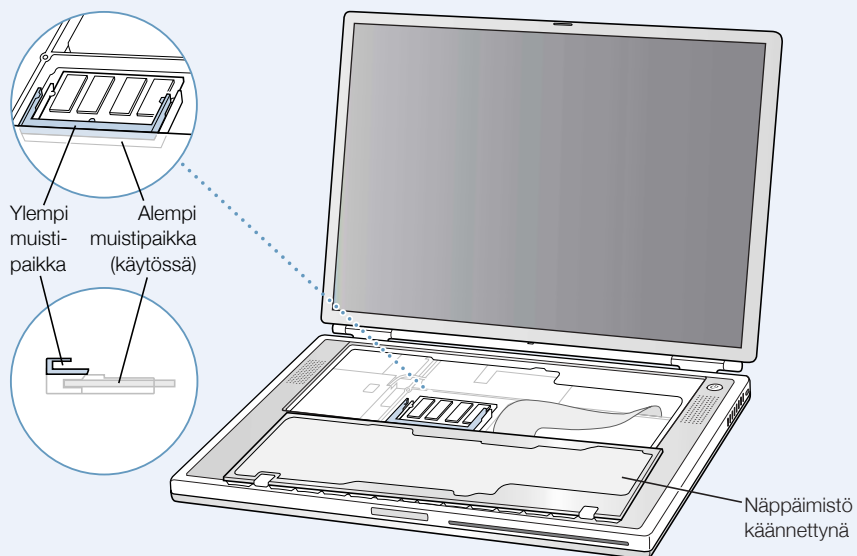
Ulkoisten kaiuttimien, kuulokkeiden tai muiden äänentoistolaitteiden liittämiseen.

PC Card -paikka

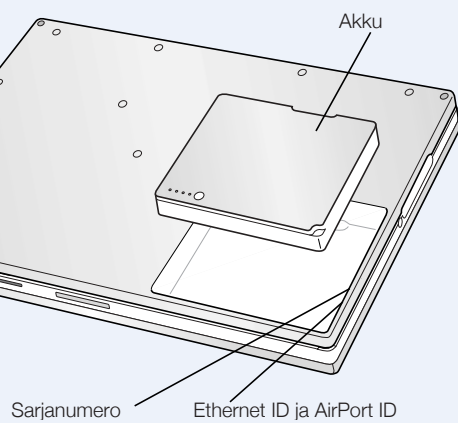
PowerBookin ominaisuuksia voidaan laajentaa käyttämällä tätä tyypin II paikkaa, joka tukee sekä PC Card- että CardBus-tyyppisiä kortteja.

Tietokoneen sisällä

PowerBook näppäimistö käännettynä ja sisäinen RAM-paikka näkyvissä



PowerBook ylösalaisin käännettynä



Muistipaikat

PowerBook on varustettu kahdella päällekkäisellä muistipaikalla. Alempi muistipaikka sisältää PowerBookin mukana tulleen muistimoduulin. Ylempään muistipaikkaan voidaan asentaa lisämuistimoduuli. (Mikäli PowerBookin tilaukseen sisältyi lisämuisti, se saattaa jo olla asennettuna ylempään muistipaikkaan.) PowerBookiin on mahdollista asentaa enintään yksi gigatavu (Gt) RAM-muistia käyttämällä 512 megatavun (Mt) muistimoduulia kummassakin muistipaikassa. Ohjeita kohdassa "Lisämuistin asentaminen" sivulla 69.

Irrotettava kovalevy

Sisäinen kovalevy voidaan irrottaa huoltoa tai turvatoimenpiteitä varten. Ohjeita kohdassa "Sisäisen kovalevyn poistaminen" sivulla 78.

AirPort-kortti

Tietokoneen AirPort-kortti mahdollistaa pääsyn langattomaan verkkoon.

Tietoja Mac OS X:stä

Omenavalikko

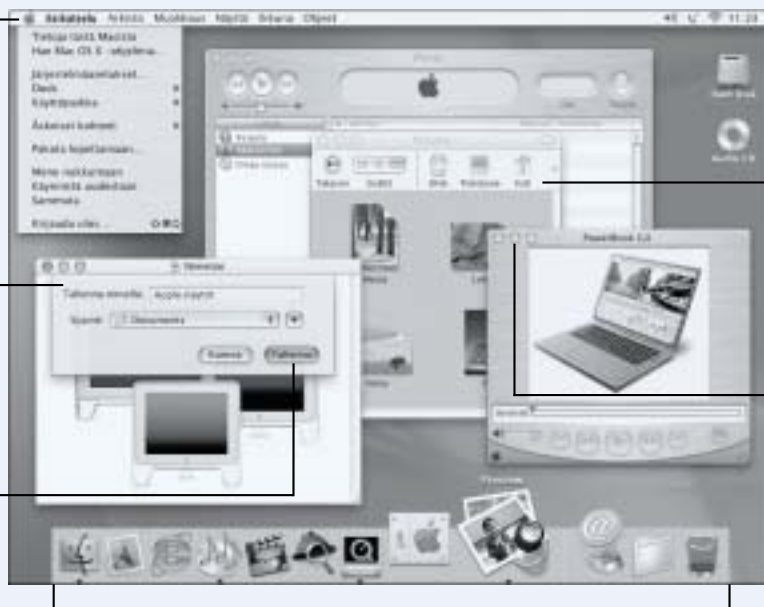
Muuta asetuksia, avaa äskettäin käytettyjä kohteita tai sammuta tietokone.

Paneeli

Tallennus- ja tulostuspaneelit kiinnittyvät dokumentti-ikkunoihin.

Painike

Jos painike välkkyi, voit painaa myös Enter- tai Return-näppäintä.



Tilasymbolit

Valikkopalkista voit tarkistaa Järjestelmäasetusten tilan.

Finder-palkki

Avaa kansioita, tiedostoja ja oikoteitä tietokoneen eri paikkoihin.

Ikkuna, jossa on painikkeet

Painikkeiden avulla voit sulkea ikkunan, pienentää sen Dockiin tai suurentaa sitä.

Dock

Voit avata tai valita kohteen osoittamalla sen Dockissa näkyvää symbolia. Jotkut symbolit kertovat ohjelman tilasta.

Käyttömahdollisuudet

Mac OS X tuo tietokoneeseesi tehokkaan ja tyylikkään uuden käyttöliittymän. Kun käytössäsi on Mac OS X, sinun ei tarvitse huolehtia ohjelmistojen käytössä olevasta muistimäärästä tai käynnistää tietokonetta uudelleen, jos ohjelman toiminnassa on häiriöitä. Mac OS X:n Classic-ympäristön avulla sinulla on Mac OS X -yhteensopivien ohjelmien lisäksi käytössäsi myös ohjelmien Mac OS 9 -versiot. Lisätietoja Classic-ympäristöstä annetaan luvussa 4, "Käyttöjärjestelmän käyttö" sivulla 65. Mac OS X tukee myös Java™- ja UNIX-pohjaisia ohjelmistoja.

Käyttöönotto

Järjestelmäasetukset on komentokeskus, jonka avulla voit säätää tietokoneesi kaikkia asetuksia työpöydän ulkonäön muuttamisesta verkkoyhteystietojen luomiseen. Finder ja Dock mahdollistavat helpon pääsyn kansioihin, ohjelmiin, dokumentteihin ja muihin kohteisiin tietokoneen sisällä ja verkossa.

Lisätietoja Mac OS X:n ominaisuuksista on tietokoneen mukana tullessa *Tervetuloa Mac OS X:n käyttäjäksi* -käsikirjassa sekä Mac OS X:n Ohjevalikon Mac-ohjeissa.

Vihjeitä ja neuvoja

Finderin muokkaus

Voit valita työpöytäsi värin tai kuvan Järjestelmäasetusten Työpöytä-osiosta. Voit myös valita ja vaihtaa Finderin työkalupalkissa näkyviä kohteita. Valitse Sisältö-valikosta Muokkaa työkalupalkkia ja vedä kohteet työkalupalkkiin.

Dockin muokkaus

Voit vaihtaa Dockin symbolien kokoa, laittaa suurennuksen päälle (tällöin osoittimen alla olevat symbolit näkyvät suurempina kuin muut Dockin symbolit) ja asettaa Dockin näytön alareunaan tai oikeaan tai vasempaan reunaan. Valitse ensin Omenavalikosta (🍏) Dock ja sitten Dock-asetukset. Voit myös avata tietokoneesi Järjestelmäasetukset ja osoittaa Dock-kohtaa.

Työpöydän siistinä pitäminen

Työpöydän järjestystä voidaan parantaa pienentämällä avoimet ikkunat Dockiin. Ikkuna siirtyy Dockiin, kun kaksoisosoitetaan ikkunan otsikkopalkkia tai osoitetaan ikkunan vasemman yläreunan keskimmäistä painiketta. Ikkuna avataan osoittamalla ikkunan symbolia Dockissa. Joitain järjestelmäasetuksia voidaan säädellä myös valikkorivin tilasymbolien avulla.

Lisätietoa

Lisätietoja Mac OS X -ympäristön muokkauksesta ja Mac OS X:n käytöstä on tietokoneen mukana tullessa *Tervetuloa Mac OS X:n käyttäjäksi* -käsikirjassa.

iTools – Ilmainen internet-palvelu Mac-käyttäjille



Sähköposti

Hanki oma Mac.com-sähköpostiosoite. Helppo ja ilmainen juttu – ja toimii oman sähköpostiohjelmasi kanssa.



iCards

Lähetä tyylikäs iCard – oikea kortti tilanteeseen kuin tilanteeseen. Valitse jokin valmiista valokuvista tai tee oma iCard-korttisi kuvista, jotka olet tallentanut iDiskille.



iDisk

Oma 20 Mt tallennustila Applen internet-palvelimella. iDiskin avulla voit jakaa valokuvia, elokuvia ja muita tiedostoja internetin kautta. Voit myös hankkia lisää tallennustilaa.



HomePage

Oma kotisivu rakentuu kätevästi kolmessa vaiheessa. Voit luoda valokuva-albumin, julkaista iMovie-elokuvan, esitellä ansioluettelosi ja paljon muuta. Kuka tahansa voi tutustua sivuusi internetissä.

Käyttömahdollisuudet

iTools on Applen uudenlainen englanninkielinen internet-palvelu, joka on tarkoitettu erityisesti Mac-käyttäjille. Sen avulla voidaan lähettää sähköpostia tai postikortteja ystäville ja jakaa valokuvia ja elokuvia. Myös oman web-sivuston luominen onnistuu.

Käyttöönotto

- 1 Kytkeydy internetiin.
- 2 Mene osoitteeseen www.apple.com
- 3 Osoita iTools-välilehteä ja osoita sitten Free Sign Up -painiketta.

Vihjeitä ja neuvoja

Kuvien lataaminen iDiskille omien iCardien luomista varten

iCardeihin voidaan laittaa oma muokattu kuva. Tallenna kuvat GIF- tai JPEG-muotoon ja kopioi ne iDiskin Pictures-kansioon. Kuvat näkyvät kuvavaihtoehtoina iCardia luotaessa Create Your Own -osiossa.

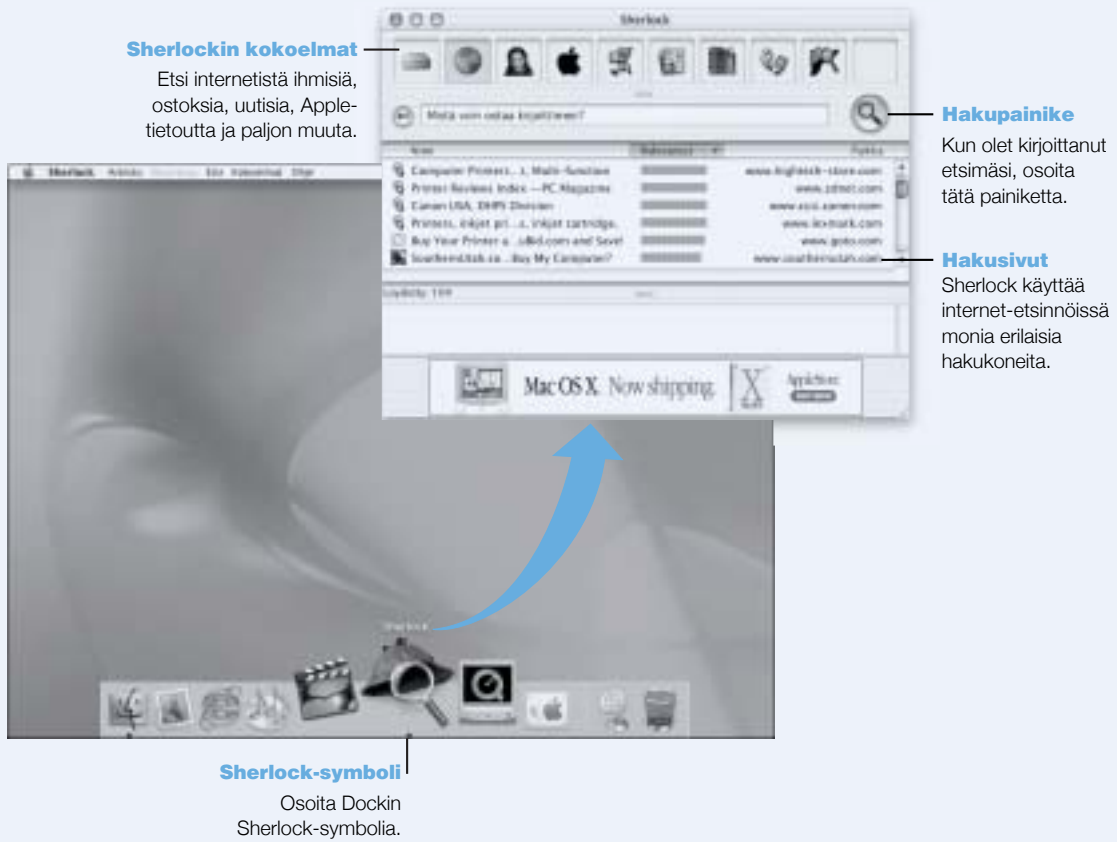
Omien kotisivujen luominen aloitetaan helposti HomePage-työpohjasta

HomePagessa on web-sivutyöpohjia, joita voidaan muokata lisäämällä tekstiä ja kuvia. Opettajat voivat esimerkiksi käyttää HomePagen koulutustyöpohjia luokkatiedotteiden tekoon, koti-tehtävien määräämiseen ja tiedon välittämiseen vanhemmille. HomePagen valokuva-albumia ja iMovien työpohjia voidaan käyttää näytettäessä valokuvia ja elokuvia ystäville ja perheelle.

iDisk voidaan myös avata suoraan ilman web-selainta:

- *Mac OS 9:ssä* voit valita iDisk-symbolin ja tehdä siitä aliaksen valitsemalla Arkisto-valikosta Tee alias. Sen jälkeen iDisk saadaan helposti käyttöön kaksoisosoittamalla aliasta ja syöttämällä salasana.
- *Mac OS X:ssä* osoita Finderin työkalupalkin iDisk-symbolia tai valitse iDisk Siirry-valikosta.

Sherlock 2 – Internet-etsivä



Käyttömahdollisuudet

Sherlock 2 hoitaa internetissä niin etsinnät kuin ostoksetkin. Sen avulla on helppo etsiä ihmisiä, uutisia ja ihan mitä vain. Voit ostella kirjoja ja musiikkia, etsiä huutokauppasivustoja, vertailla hintoja ja jopa tarkistaa tuotteen saatavuuden.

Käyttöönotto

- 1 Kytkeydy internetiin.
- 2 Avaa Sherlock:
 - *Mac OS 9:ssä* kaksoisosoita työpöydällä olevaa Sherlock-symbolia. Voit myös valita Arkisto-valikosta Etsi internetistä tai valita Sherlockin Omenavalikosta (🍏).
 - *Mac OS X:ssä* osoita Dockin Sherlock-symbolia. Voit myös valita Arkisto-valikosta Etsi-toiminnon ja etsiä tiedostoja tietokoneeltasi.
- 3 Valitse Sherlock-kokoelma.
- 4 Kirjoita etsittävä asia ja osoita Etsi-painiketta.

Vihjeitä ja neuvoja

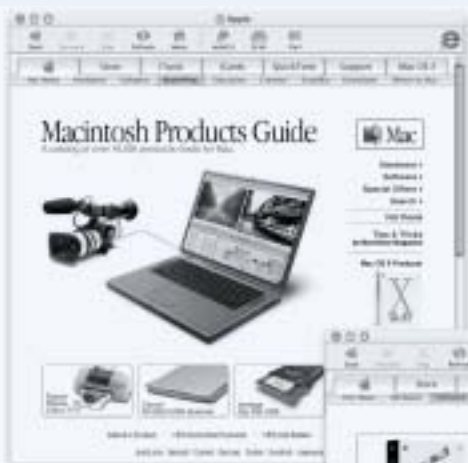
Oman muokatun Sherlock-hakukokoelman luominen

- 1 Valitse Kokoelmat-valikosta Uusi kokoelma -komento.
- 2 Valitse nimi, kokoelmatyyppi ja symboli.
- 3 Hae Sherlock-pluginit ja vedä ne hakusivuluetteloon. Voit myös pitää Optio-näppäintä painettuna ja vetää pluginit muista hakusivuluetteloista uuden kokoelmasi symbolin päälle.

Lisätietoa

Lisätietoa Sherlockista löydät Mac-ohjeista käyttämällä hakusanaa "Sherlock". Lisää hakuplugineja ja tietoa omien Sherlock-pluginien luomisesta on Sherlock-sivuilla osoitteessa www.apple.com/fi/sherlock

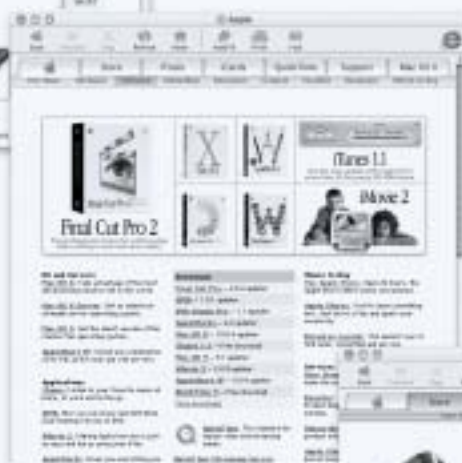
Apple.com – Aloituspaikkasi webissä



Macintosh Products Guide

www.apple.com/guide

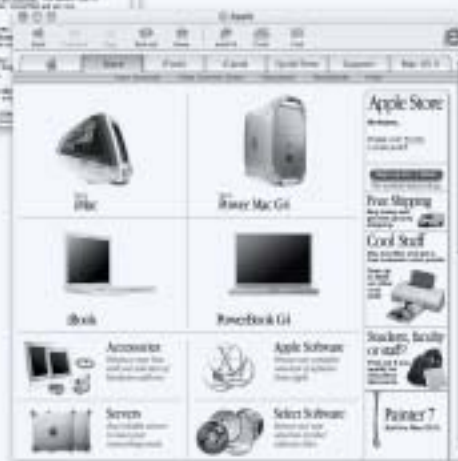
(Englanniksi.) Kun tarvitset mainioita laitteita ja ohjelmia Macia varten, tutustu näihin sivuihin tai etsi kaupasta Mac-symbolilla varustettu tuote.



Mac-ohjelmia

www.apple.com/fi/software

Etsi Applen ja muiden valmistajien Mac-ohjelmia tuotetyypin perusteella.



Apple Store store.apple.com

Täällä näet Applen uusimmat laitteet, ohjelmat ja lisävarusteet.



Mac OS X

www.apple.com/fi/macosex/

Uusimmat tiedot maailman kehittyneimmästä käyttöjärjestelmästä.



Applen uutissivu

www.apple.com/fi/hotnews

Tietoja uusimmista Macintosh-ohjelmistopäivityksistä, muiden valmistajien ohjelmista, QuickTime-elokuvista ja tulevista Apple-tapahtumista.



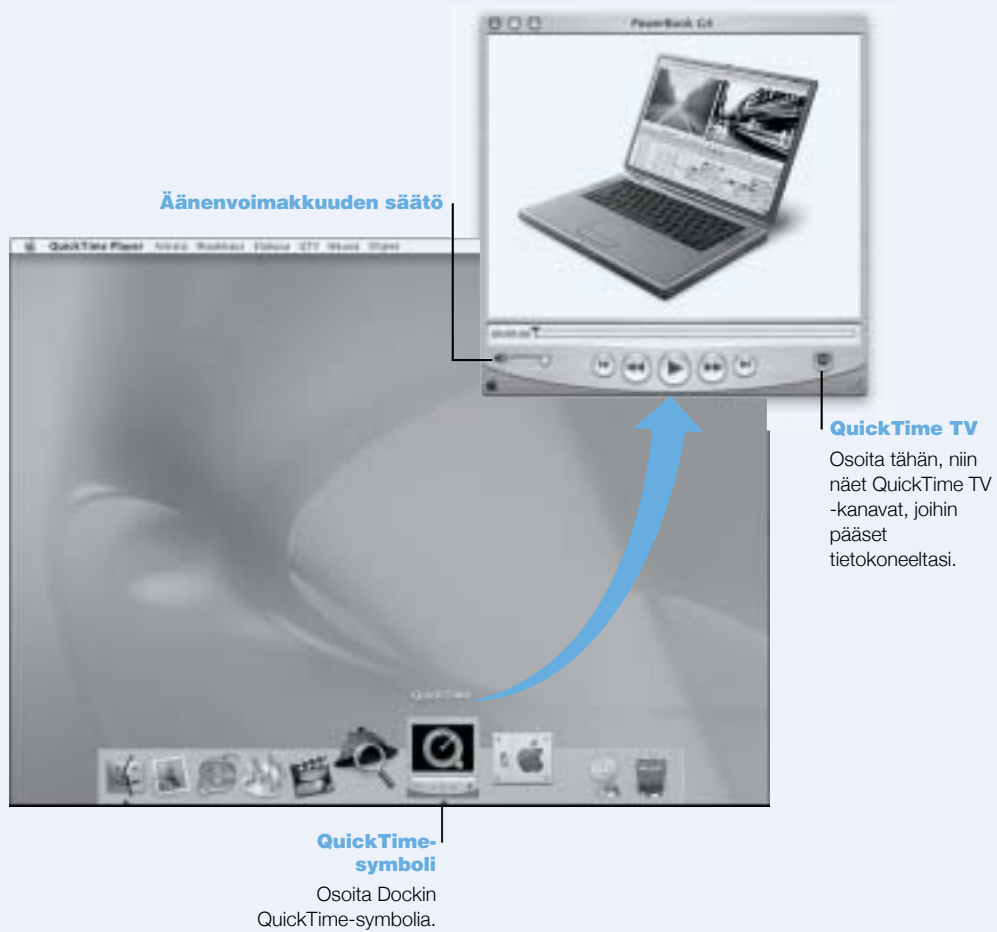
Applen tukisivut

www.apple.com/support

(Aloitussivu englanniksi.)

Tietoja mm. AppleCare Protection Planista, koulutuksesta ja laitetuesta. Sivuilta pääset myös ohjelmistopäivityksiin, Apple Knowledge Base -kantaan ja tekniseen tukeen.

QuickTime – Ääni ja elävä kuva internetissä



Käyttömahdollisuudet

QuickTimen avulla voidaan video- ja musiikkitiedostojen toistamisen lisäksi myös katsoa suorina ja nauhoitettuja internet-lähetyksiä. Tallenna usein katsomasi kanavat vetämällä ne omaan QuickTime-suosikkikokoelmaasi (♥).

Käyttöönotto

- 1 Kytkeydy internetiin.
- 2 Avaa QuickTime Player:
 - *Mac OS 9:ssä* kaksoisosoita työpöydän QuickTime Player-symbolia. Voit myös avata Applications-kansion ja sen sisältä QuickTime-kansion ja kaksoisosoittaa QuickTime Playeria.
 - *Mac OS X:ssä* osoita Dockissa olevaa QuickTime Player -symbolia. Voit myös kaksoisosoittaa Applications-kansion QuickTime Playeria.
- 3 Valitse kanava tai vaihtoehto QuickTime Player -valikosta. QuickTime TV toimii internet-lähetysin, joten saat nauttia uusimmista videoista, musiikista ja tiedoista internetin kautta ilman että sinun tarvitsee tallentaa tiedostoja kovalevyillesi.

Voit katsella QuickTime-suosikkeja (♥) valitsemalla QTV-valikosta Suosikit ja sitten alivalikosta Näytä suosikit.

Vihjeitä ja neuvoja

QuickTime TV -kanavien lisääminen

Mene osoitteeseen www.apple.com/fi/quicktime ja osoita QuickTime TV-linkkiä. Sieltä löytyvät kaikki QuickTime-kanavat. QuickTime TV (QTV) -kanavaa katseltaessa kanava voidaan yhdellä osoituksella siirtää QuickTimen Suosikkikokoelmaan.

Päivitä QuickTime Pro -versioon, jolla voit tehdä seuraavaa:

- Toistaa videota koko näytöllä ja muuttaa elokuvien kokoa.
- Luoda lähetettäviä elokuvia.
- Työskennellä yli 30 ääni-, kuva- ja videomuodon kanssa, mukaanlukien Flash.
- Luoda, avata, muokata ja tallentaa elokuvia ja ääntä yhtä helposti kuin kopioida ja sijoittaa tekstiä.

Lisätietoa

Internet-video on vain yksi monista asioista, joita QuickTimen avulla voidaan tehdä. Lisätietoja annetaan QuickTime-ohjeissa. Osoitteesta www.apple.com/fi/quicktime voidaan ladata lisäkanavia ja hankkia tietoa internet-lähetyspalvelimen perustamisesta.

iMovie 2 – Luo ja muokkaa omia digitaalisia elokuvia

iMovien esitysikkuna

Esikatseluelokuva tai katsele videota suoraan DV-kamerasta.

Tilapainike

Tällä painikkeella vaihdetaan DV-kameratilan ja muokkaustilan välillä.

Kuvaselain

Aikajana

Kuvaselaimen ja aikajanalla voidaan helposti koota ja muokata elokuvaa.



Kokoelma

Kun haluat siirtää leikkeitä kokoelmasta elokuvaan, vedä ne kuvaselaimiin.

Muokkaus-painikkeet

Näiden painikkeiden avulla voidaan avata paneeleita, joista säädetään ääntä, videotehosteita, otsikoita (tekstiä) ja siirroksia. Kokoelma avataan painamalla Leike-painiketta.

Toistosäädöt

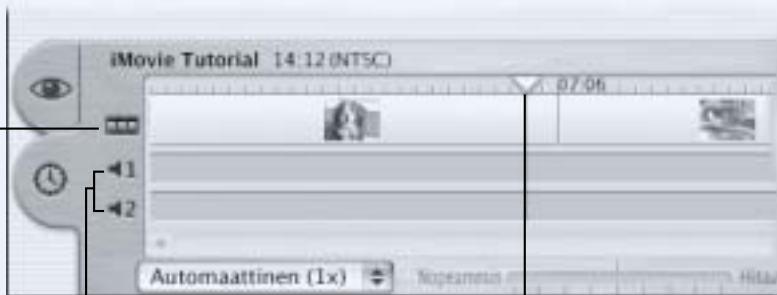
Painikkeiden avulla säädetään elokuvan toistoa esitysikkunassa.

Muokkausjana

Janalla voidaan valita videon eri osia.

Videoraita

Videoleikkeiden sisältämän äänen käsittelyyn.



Ääniraidat

Äänitysten, musiikin ja äänitehosteiden käsittelyyn.

Toistopaikka

Näyttää iMovien esitysikkunassa olevan kehyksen sijainnin. Toistopaikkaa siirtämällä näet, missä eri otokset sijaitsevat.

Käyttömahdollisuudet

iMovie on helppokäyttöinen digitaalisen videon muokkausohjelma. iMovien ja digitaalisen videokameran avulla voit luoda ja muokata omia elokuvia. Tuo video kamerasta tietokoneeseen, muokkaa kuvia, lisää välivaiheita, otsikkoja, äänitehosteita ja musiikkia. Kopioi elokuva sitten videokameran nauhalle tai luo siitä QuickTime-elokuva. Voit jakaa QuickTime-elokuvia siirtämällä ne webiin Applen iDiskille tai HomePage-sivulle.

Tietokoneeseen on asennettu valmiiksi sekä iMovien Mac OS X- että Mac OS 9 -yhteensopivat versiot.

Käyttöönotto

- 1 Kuvaa video ja kytke sitten kamera tietokoneen FireWire-porttiin.
- 2 Avaa iMovie-kansiossa (sijaitsee Applications-kansiossa) oleva iMovie.
- 3 Siirrä elokuvaleikkeet leikekokoelmaan osoittamalla Lue/Tuo-painiketta, ja lisää ne sitten elokuvaan vetämällä ne kuvaselaimen.
- 4 Kokoa elokuva ja muokkaa sitä kuvaselaimessa ja aikajanäkymässä.
- 5 Lisää välivaiheita, otsikoita, äänitehosteita ja musiikkia.
- 6 Kun olet valmis, valitse Arkisto-valikosta Kirjoita/Vie-komento.

Vihjeitä ja neuvoja

Työpöytä-iMovien jakaminen ystävien ja perheen kesken

Vie videosi QuickTime Web -muotoon ja kopioi se iDiskille. HomePage-palvelua käyttämällä voit luoda oman iMovie-teatterin, jonka kautta muut voivat katsella videotasi internetissä.

Lisätietoa

Lisätietoja iMovien käytöstä on iMovien oppitunneissa tai iMovie-ohjeissa. Viimeisimmät tiedot iMoviesta (myös iMovien päivitykset, lisäpluginit ja luettelo yhteensopivista DV-videokameroista) löytyvät iMovie-sivuilta osoitteesta www.apple.com/fi/imovie

iTunes – Digitaalista musiikkia Macissa

Radiovirtin

Kuuntele satoja internet-radioasemia – jazzia, rokkia, keskusteluja...

CD-äänilevyt

Soita CD-äänilevyjä tietokoneellasi tai tuo kappaleita kirjastoon.

Musiikkia mukaan

Siirrä kappaleet MP3-soittimeen vetämällä ne kirjastosta.



Etsi

iTunes listaa sopivia kappaleita kun kirjoitat tekstiä hakukenttään.

Uusi soittolista

Kokoa kirjaston kappaleista oma soittolista.

Esitys-painike

Halutessasi iTunes esittää uskomattoman valoshown, joka muuttuu musiikin rytmin mukana. Nauti joka kuuntelukerralla vaihtuvista väreistä ja kuvioista.

CD:n poistopainike

Käyttömahdollisuudet

iTunesilla voit lukea musiikkia CD-äänilevyiltä MP3-tiedostoiksi, luoda soittolistoja, siirtää musiikkia kannettavaan MP3-soittimeen, kuunnella internetin satoja radiokanavia ja paljon muuta.

Käyttöönotto

- 1 Avaa iTunes (se on kovalevyn Applications-kansiossa).
- 2 Aseta CD-äänilevy PowerBookin optiseen asemaan.
- 3 Merkitse haluamasi kappaleet osoittamalla.
- 4 Osoita Lue/Tuo-painiketta. Kappaleet muunnetaan MP3-tiedostoiksi ja tallennetaan iTunes-kirjastoon.

Vihjeitä ja neuvoja

Luo soittolistoja lempikappaleistasi

iTunesilla voit luoda soittolistoja kirjastossa olevista kappaleista. Soittolista on määrätysssä järjestyksessä oleva kappaleluettelo. Käytä soittolistoja, kun haluat koota sopivaa musiikkia määrättyihin tilanteisiin, määrättyiltä artisteilta tai määrätyn teeman mukaan. Osoita Uusi soittolista -painiketta ja vedä kappaleet kirjastosta soittolistaan.

Muuta iTunes-ikkunan kokoa tai siirry iTunesiin Säätonauhasta.

iTunes-ikkuna voidaan pienentää niin, että siinä näkyvät ainoastaan toiston säätöpainikkeet ja -tila. Osoita iTunes-ikkunan oikeassa yläkulmassa olevaa koonvaihtoneliötä. iTunesin säätöihin pääsee käsiksi myös Säätonauhasta (Mac OS 9) tai Dockin (Mac OS X) iTunes-osasta.

Etsi CD:n tiedot CDDB:stä

iTunesilla voidaan automaattisesti ottaa yhteys internetissä olevaan CDDB-tietokantaan ja etsiä sieltä CD-levyn tai kappaleen nimiä tai muuta tietoa CD-äänilevyistä. Jos internet-yhteys ei ole nyt käytössä, voit etsiä tietoa MP3-muotoon tuoduista kappaleista seuraavan kerran kun olet internetissä. Valitse kappale ja Lisäasetukset-valikosta Hae raitojen nimet -komento.

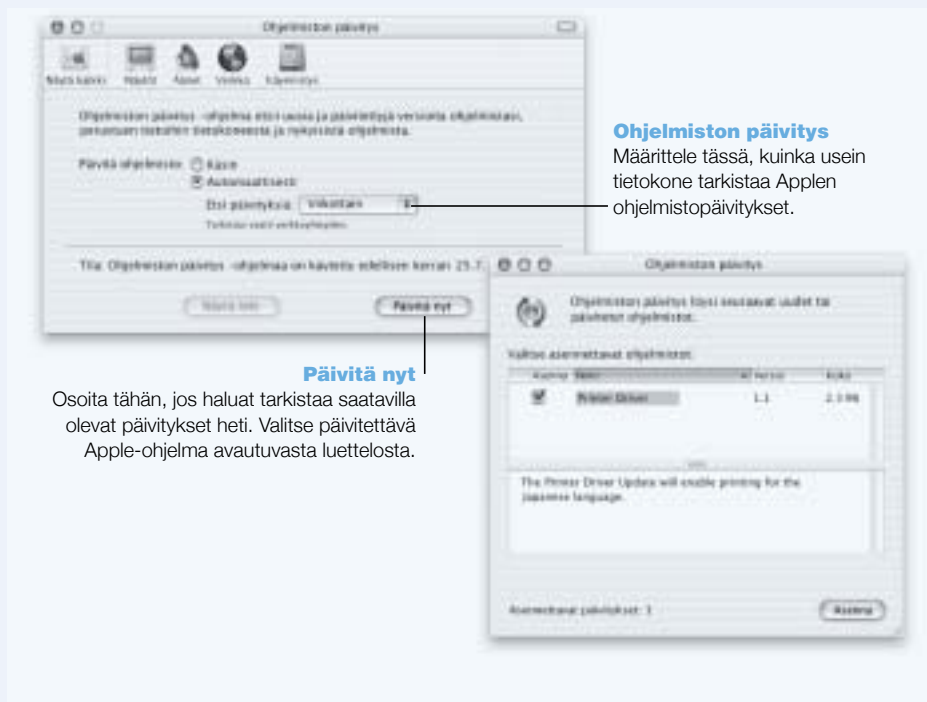
Kytke PowerBook stereoihin

PowerBookin voi helposti kytkeä stereojärjestelmään. Kytke PowerBookin kuulokeportti (🔊) stereoiden äänen sisäänmenoportteihin miniliitin-RCA-kaapelilla (ei mukana).

Lisätietoa

Lisätietoa iTunesin käytöstä on iTunesin ohjeissa tai iTunesin web-sivuilla osoitteessa www.apple.com/fi/itunes

Automaattinen päivitys — Pidä Macisi ajan tasalla



Käyttömahdollisuudet

Ohjelmiston päivitys käyttää internetiä Applen uusimpien ohjelmaversioiden, ohjaimien ja muiden parannusten automaattiseen hakemiseen ja asentamiseen. Voit käyttää Ohjelmiston päivitystä tarkistaaksesi uudet päivitykset Applen internet-palvelimilta. Voit jopa asettaa Macin tarkistamaan Applen palvelimet tasaisin väliajoin ja hakemaan ja asentamaan päivitetyt ohjelmat puolestasi.

Käyttöönotto

- 1 Kytkeydy internetiin.
- 2 Avaa Ohjelmiston päivitys:
 - *Mac OS 9:ssä* valitse Omenavalikosta (🍏) Säätimet ja alivalikosta Ohjelmiston päivitys.
 - *Mac OS X:ssä* avaa Järjestelmäasetukset ja osoita Ohjelmiston päivitys -kohtaa.
- 3 Osoita Päivitä, valitse haluamasi ohjelmiston päivitykset ja osoita Asenna-kohtaa.

Vihjeitä ja neuvoja

Ohjelmapäivitysaikataulun säätäminen

Jos käytössä on aina auki oleva internet-yhteys, tietokoneelle voidaan asettaa aikataulu, jonka mukaan se tarkistaa ohjelmistopäivitykset määrättyyn aikaan määrättyinä viikonpäivinä. Jos käytössä ei ole jatkuvaa yhteyttä, Ohjelmiston päivitys tarkistaa päivitykset heti kun verkkoon seuraavan kerran otetaan yhteys.

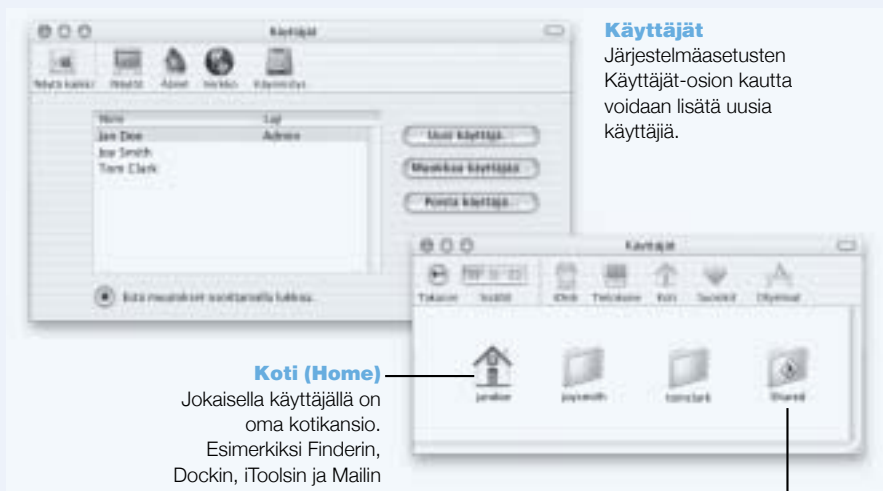
Uuden ohjelman automaattinen asennus

Mac voidaan asettaa tarkistamaan ja asentamaan uusimmat päivitykset joka viikko. Aseta tietokoneelle aikataulu ohjelmiston päivityksen tekemiseen ja poista "Kysy ennen uuden ohjelmiston hakemista" -kohdan valinta.

Lisätietoa

Lisätietoa Ohjelmiston päivitys -säätimen käytöstä saat Mac-ohjeista hakusanalla "Ohjelmiston päivitys". Uusinta tietoa Mac OS:stä on Mac OS -sivuilla osoitteessa www.apple.com/fi/macOS

Tietokoneen käyttäjät – Yhdestä Macista on moneksi



Käyttäjät

Järjestelmäasetusten Käyttäjät-osion kautta voidaan lisätä uusia käyttäjiä.

Koti (Home)

Jokaisella käyttäjällä on oma kotikansio. Esimerkiksi Finderin, Dockin, iToolsin ja Mailin asetukset säilytetään käyttäjän kotikansiossa. Näin käyttäjän on helppo muokata Mac OS X mielensä mukaiseksi.

Shared-kansio

Shared-kansion tiedostojako käynnistyy Järjestelmäasetusten Jako-osion kautta.

Käyttömahdollisuudet

Tietokone voidaan jakaa usean käyttäjän kesken niin, että käyttäjät kirjautuvat koneelle omalla henkilökohtaisella käyttäjätunnuksellaan. Käyttäjät voivat valita omat asetuksensa, kuten web-sivujen kirjanmerkit ja työpöydän ulkonäön sekä tallentaa tiedostonsa omaan yksityiseen Koti-kansioon. Käyttäjillä on myös pääsy yhteiseen jaettuun kansioon.

Tietokoneelle luotu ensimmäinen käyttäjä nimetään ylläpitäjäksi. Ylläpitäjät ovat käyttäjiä, joilla on erikoisoikeuksia: he voivat antaa uusille käyttäjille pääsyn tietokoneelle, asentaa ohjelmia ja muuttaa tietokoneen yleisasetuksia.

Huomaa: Mikäli unohdat ylläpitäjän salasanan, voit asettaa sen uudelleen Mac OS X -CD:n avulla. Käynnistä tietokone Mac OS X -CD:ltä ja valitse Asentaja-valikosta Aseta salasana uudestaan. Koska Mac OS X -CD:n käyttäjällä on rajoittamaton pääsy tietokoneelle, CD on hyvä pitää turvallisessa paikassa.

Käyttöönotto

- 1 Luo uusi käyttäjä:
 - *Mac OS 9:ssä* valitse Omenavalikosta (🍏) Säätimet ja alivalikosta Tietokoneen käyttäjät. Valitse Useita käyttäjiä ja osoita kohtaa Uusi käyttäjä.
 - *Mac OS X:ssä* valitse Omenavalikosta (🍏) Järjestelmäasetukset, osoita Käyttäjät ja sitten Uusi käyttäjä.
- 2 Muokkaa käyttäjätietoja. Voit antaa käyttäjälle ylläpito-oikeuksia.
- 3 Sulje ikkuna.

Vihjeitä ja neuvoja

Tietokoneen suojaaminen

Siltä varalta, että käyttäjät kirjautuvat koneelle ja jättävät sen sitten valvomatta, voit asettaa järjestelmän kysymään salasanaa aina, kun näytönsäästäjä on ennättänyt käynnistyä. Valitse Järjestelmäasetukset, osoita Näytönsäästäjä-osiota ja valitse sitten Käynnistys-kohdassa aika, jonka jälkeen näytönsäästäjä käynnistyy. Valitse sitten "Käytä käyttäjätunnuksen salasanaa".

Käyttäjäoikeuksien määrittely

Mac OS 9:ssä ylläpitäjät voivat määrittellä käyttäjien käytössä olevat dokumentit ja ohjelmat sekä yleisasetukset, kuten Tervehdysviestin ja oletusarvoisen työpöytäympäristön. Lisätietoja löytyy Mac OS 9:n Mac-ohjeista hakusanalla "Tietokoneen käyttäjät".

Lisätietoa

Lisätietoja käyttäjätunnusten asettamisesta Mac OS X:ssä saat Mac-ohjeista hakusanalla "käyttäjät".

Mac-ohjeet – Vastaukset kaikkiin Macintosh-kysymyksiin



Tietokoneen käyttö

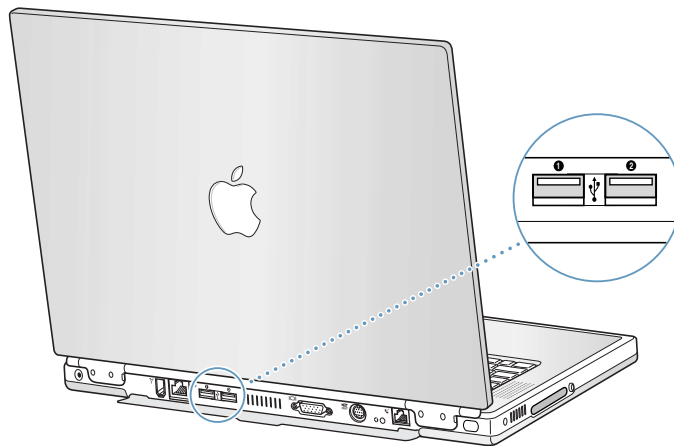
Tässä PowerBookissa on monia sisäänrakennettuja ominaisuuksia ja laajennusmahdollisuuksia, joiden avulla käyttäjä voi muokata tietokonetta tarpeidensa mukaan. Näihin kuuluvat:

- USB-väylä, johon voidaan liittää lisälaitteita kuten kirjoittimia, skannereita, peliohjaimia, näppäimistöjä, digitaalikameroita ja levykeasemia.
- FireWire, jonka avulla koneeseen voidaan liittää erittäin nopeita laitteita kuten digitaalivideokameroita ja ulkoisia kovalevyasemia.
- Tietoliikennetekniikan uusimmat keksinnöt: 56K-modeemi, infrapuna, 10/100/1000Base-T Ethernet ja mahdollisuus langattoman AirPort-verkon käyttöön.
- Mahdollisuus käyttää PowerBookia ulkoisen näytön, videoprojektorin tai television kanssa (tuki myös näytön kahdennukselle ja laajennetun työpöydän käytölle). PowerBookin sisäänrakennetun videotuen ansiosta erilaisten esitysten teko, ulkoisen näytön käyttö tai DVD-videolevyjen katselu televisiossa onnistuvat helposti.
- Pitkäkestoinen akku, tyyppin II PC Card/CardBus-paikka ja paljon muuta.

Tässä luvussa kerrotaan PowerBookin käyttömahdollisuuksista. Lisätietoja on Mac-ohjeissa (katso kuva sivulla 42) ja Applen lukuisilla internet-sivuilla.

Universal Serial Bus (USB)

Tässä PowerBookissa on kaksi USB-porttia, joiden avulla tietokoneeseen voidaan liittää useita erityyppisiä oheislaitteita, kuten kirjoittimia, skannereita, digitaalikameroita, peliohjaimia, näppäimistöjä ja levykeasemia. USB:n ansiosta ulkoisten laitteiden kytkentä on helppoa. Useimmissa tapauksissa USB-laitteet voidaan kytkeä ja irrottaa tietokoneen ollessa käynnissä. Laite on valmis käytettäväksi heti, kun se on kytketty. Tietokoneen uudelleenkäynnistys tai -määrittely ei ole tarpeen.



USB-laitteiden käyttö

USB-laitteen käyttöönotoksi riittää, että se kytketään tietokoneeseen. Tietokone lataa automaattisesti oikean ohjelmiston aina, kun siihen kytketään uusi laite.

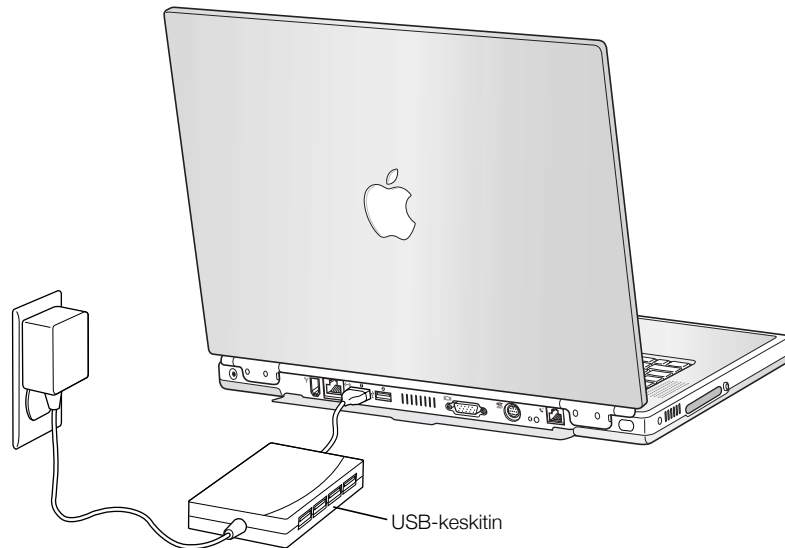
Huomaa: Apple on jo valmiiksi asentanut koneeseen monia USB-laitteiden käyttämiä ohjelmia. Mikäli PowerBook ei löydä sopivaa ohjelmaa kytkiessäsi USB-laitetta, voit joko asentaa laitteen mukana tulleen ohjelman tai lukea näytöllä näkyvistä ohjeista neuvoja siitä, miten käyttää internetiä sopivan ohjelman etsimiseen, hakemiseen ja asentamiseen.

USB-laitteet ja akkuvirta

PowerBookin kanssa voidaan käyttää myös sellaisia USB-laitteita (esim. peliohjaimia ja näppäimistöjä), jotka erillisen virtalähteen sijaan saavat virtansa USB-yhteydestä. Tällaiset USB-laitteet saattavat kuitenkin kuluttaa PowerBookin akkua tavallista nopeammin. Mikäli laitetta aiotaan käyttää pitkään, on syytä kytkeä virtalähde tietokoneeseen.

Useiden USB-laitteiden käyttö samanaikaisesti

Tässä PowerBookissa on kaksi USB-porttia. Jos samassa USB-portissa halutaan käyttää useampaa kuin yhtä USB-laitetta, on hankittava USB-keskitin. USB-keskitin liitetään tietokoneen vapaana olevaan porttiin, ja siinä on useita USB-portteja (yleensä neljä tai seitsemän).



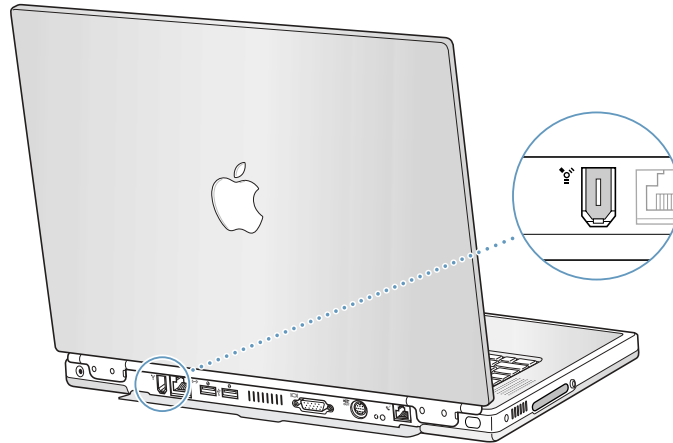
Lisätietoja USB-liitännöistä

Lisätietoja USB:stä on Mac-ohjeissa (katso kuva sivulla 42). Valitse Ohjevalikosta Mac ohjeet ja kirjoita hakusanaksi "USB". Tietoja on myös Applen USB-aiheisilla web-sivuilla osoitteessa www.apple.com/usb

Tietokoneeseesi sopivista USB-laitteista kerrotaan Macintosh Products Guidessa osoitteessa www.apple.com/guide

FireWire

Tässä tietokoneessa on kaksi FireWire-porttia. FireWiren ansiosta voit helposti kytkeä ja irrottaa nopeat ulkoiset laitteet, kuten digitaalivideokamerat, tulostimet, skannerit ja kovalevyt. FireWire-laitteita voidaan kytkeä ja irrottaa ilman, että tietokonetta täytyisi välillä käynnistää uudelleen.



FireWiren avulla voidaan tehdä esimerkiksi seuraavia asioita:

- Kytkeä digitaalivideokamera ja kuvata, siirtää ja muokata korkealaatuista videokuvaa esim. iMovie-ohjelman avulla.
- Kytkeä ulkoinen FireWire-kovalevyasema ja käyttää sitä varmistustallennusten tekoon tai tiedostojen siirtoon. FireWire-kovalevysymboli ilmestyy työpöydälle heti, kun asema on kytketty PowerBookiin.
- Käynnistää ulkoinen FireWire-kovalevyasema. Kytke ulkoinen FireWire-levy (johon on asennettu toimiva Järjestelmäkansio) tietokoneeseen ja toimi sitten seuraavasti:
 - *Mac OS 9:ssä* valitse Käynnistys-säätimestä käynnistyslevyksi FireWire.
 - *Mac OS X:ssä* valitse Järjestelmäasetusten Käynnistys-asetuksista käynnistyslevyksi FireWire-levy.
 - Käynnistä tietokone uudelleen.

FireWire-laitteiden käyttö

FireWire-laite otetaan käyttöön kytkemällä se tietokoneeseen ja asentamalla kaikki mukana tulleet ohjelmat. Tietokone huomaa automaattisesti, kun siihen kytketään uusi laite.

FireWire-laitteet ja akkuvirta

PowerBookin kanssa voidaan käyttää myös sellaisia FireWire-laitteita (esim. tietyt ulkoiset kovalevyt), jotka erillisen virtalähteen sijaan saavat virtansa FireWire-yhteydestä. Tällaiset FireWire-laitteet saattavat kuitenkin kuluttaa PowerBookin akkua tavallista nopeammin. Mikäli laitetta aiotaan käyttää pitkään, on syytä kytkeä virtalähde tietokoneeseen.

Huomaa: FireWire-portti on suunniteltu antamaan virtaa FireWire-laitteille (enintään 7 watin teholla). Voit liittää useita laitteita toisiinsa ja liittää tämän "laiteketjun" tietokoneen FireWire-porttiin siten, että ainoastaan yksi laite saa virtansa suoraan tietokoneesta. Laiteketjun muiden laitteiden on saatava virta erillisistä virtalähteistä. Jos ketjuun liitetään useampi kuin yksi FireWire-laite, joka saa virran suoraan tietokoneesta, voi syntyä ongelmia. Mikäli ongelmia ilmenee, sulje tietokone, irrota FireWire-laitteet ja käynnistä tietokone uudelleen.

FireWire-levytila

Mikäli haluat siirtää tiedostoja PowerBookin ja toisen FireWire-tietokoneen kesken tai koneen kanssa on käynnistymisongelmia, voit käyttää FireWire-levytilaa kytkeäksi PowerBookin toiseen tietokoneeseen.

Tärkeää Tietokoneessa, johon PowerBook kytketään, täytyy olla asennettuna FireWire 2.3.3 tai sen uudempi versio. Voit tarkistaa tietokoneellesi asennetun FireWire-version Järjestelmän kuvaus (Apple System Profiler) -ohjelmalla, joka löytyy Omenavalikosta (Mac OS 9) tai Applications-kansiossa sijaitsevasta Utilities-kansiosta (Mac OS X).

PowerBook asetetaan FireWire-levytilaan seuraavalla tavalla:

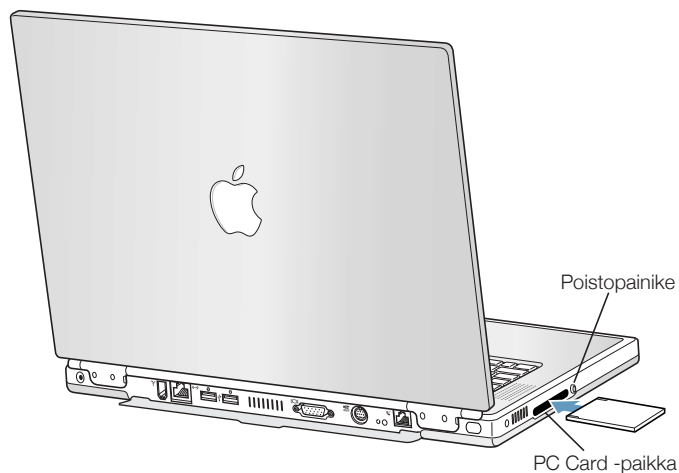
- 1 Varmista, että PowerBook on suljettu.
- 2 Kytke PowerBook toiseen FireWire-tietokoneeseen käyttämällä FireWire-kaapelia, jonka molemmat päät on varustettu 6-nastaisella vakioliittimellä.
- 3 Käynnistä PowerBook ja paina heti T-näppäin alas. PowerBookin näytöllä näkyy FireWiren logo, ja toisen tietokoneen näytöllä PowerBookin sisäisen kovalevyn symboli.
- 4 Kun tiedostojen siirto on suoritettu, vedä PowerBookin kovalevyn symboli roskiin.
- 5 Sammuta PowerBook painamalla virtanäppäintä ja irrota sitten FireWire-kaapeli.

Lisätietoja FireWire-liitännöistä

Lisätietoja FireWiresta on Mac-ohjeissa (katso kuva sivulla 42). Valitse Ohjevalikosta Mac-ohjeet ja kirjoita hakusanaksi "FireWire". Tietoja on myös Applen FireWire-aiheisilla web-sivuilla osoitteessa www.apple.com/fi/firewire

PC Card -kortit

Tietokoneen ominaisuuksia voidaan laajentaa PC Card -korteilla. Tässä PowerBookissa on yksi tyypin II PC Card -paikka, johon käyvät tyypin I ja II PCMCIA-kortit (myös CardBus-kortit). PC Card -kortti voidaan asentaa tietokoneen ollessa päällä, pois päältä tai lepotilassa.



Tärkeää Applen AirPort-kortti on asennettu koneen sisällä olevaan paikkaan. Se ei sovi PC Card -paikkaan kuten useimmat muiden valmistajien langattoman verkon kortit. Jos AirPort-kortti asennetaan PC Card -paikkaan, se ei toimi ja saattaa häiritä tietokoneen toimintaa.

PC Card -kortin asentaminen ja poistaminen

Kun asetat PC Card -korttia paikkaan, varmista, että etikettipuoli on ylöspäin ja kortti vaaka-suorassa. Kortti liukuu paikkaan hieman jäykästi. Lopulta kortti loksahtaa paikoilleen, ja sen symboli ilmestyy työpöydälle. PC Card -kortti voidaan poistaa tietokoneen ollessa päällä tai pois päältä, mutta ei sen ollessa lepotilassa.

PC Card -kortin poistaminen:

- 1 Mikäli tietokone on päällä, vedä kortin symboli Roskakoriin.
- 2 Paina PC Card -kortin poistopainiketta kerran niin, että painike vapautuu.
- 3 Paina painiketta uudelleen niin, että kortti tulee ulos.
- 4 Vedä kortti ulos korttipaikasta ja paina sen jälkeen levynpoistopainike alas.

Lisätietoja PC Card -korteista

PowerBookiin soveltuvista PC Card -korteista kerrotaan Macintosh Products Guidessa osoitteessa www.apple.com/guide

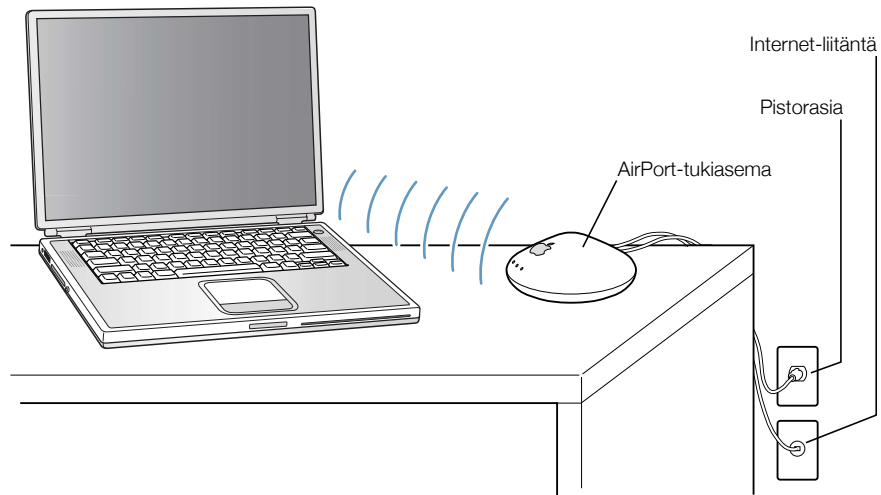
Langaton AirPort-yhteys internetiin ja muihin verkkoihin

Tässä PowerBookissa on AirPort-valmius. Tietokoneessa on sisäinen antenni ja mahdollisesti myös valmiiksi asennettu AirPort-kortti. AirPortin avulla voidaan muodostaa langaton internet-yhteys helposti ja edullisesti missä tahansa kotona, töissä tai koulussa. Perinteisten kaapeleiden sijaan AirPort käyttää langatonta paikallisverkkoteknologiaa (LAN), joka mahdollistaa langattoman tiedonsiirron useiden tietokoneiden välillä. Langattoman verkon kautta voidaan muodostaa internet-yhteys, siirtää tiedostoja, pelata verkkopelejä ja paljon muuta.

Huomaa: Langaton internet-yhteys edellyttää AirPort-korttia, AirPort-tukiasemaa sekä internet-yhteyttä (internet-yhteys voi olla maksullinen). Kaikki internet-palveluntarjoajat eivät toisikseen tue AirPortia. Kantomatka saattaa vaihdella käyttöpaikasta riippuen.

AirPort ja langaton internetin käyttö

AirPortia käytettäessä luodaan langaton yhteys laitteeseen, joka tunnetaan nimellä tukiasema. Tukiasema on fyysisesti yhteydessä internetiin. AirPort toimii siis langattoman puhelimen tapaan. Tietokoneessa oleva AirPort-kortti muodostaa langattoman yhteyden kiinteään laitteeseen, joka on kytketty puhelinlinjaan.



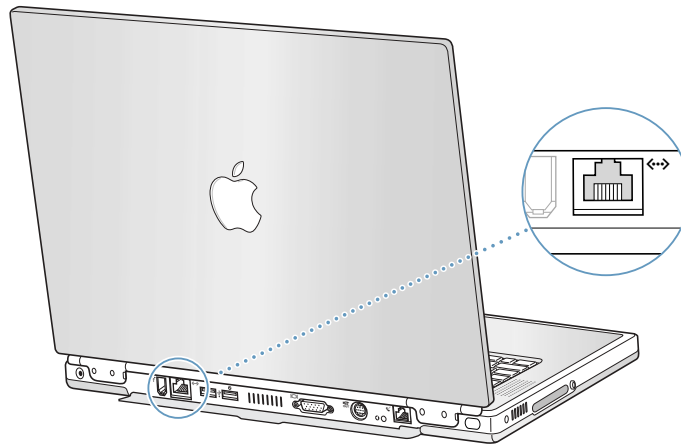
Lisätietoja AirPortista

AirPort-tukiasemaa myyvät paikalliset Applen jälleenmyyjät.

Lisätietoja AirPortista on AirPort-ohjeissa. Valitse Ohjevalikosta Ohjekeskus ja sieltä AirPort-ohjeet. Tietoja löytyy myös Applen AirPort-sivuilta osoitteesta www.apple.com/fin/airport

Ethernet (10/100/1000Base-T)

Tässä tietokoneessa on sisäänrakennettu 10/100/1000 Mbps kierretyn parikaapelin Ethernet-verkkoliitäntä, jonka kautta voidaan kytkeytyä verkkoon tai kaapeli- tai DSL-modeemiin.



Verkkoon kytkeytyminen mahdollistaa yhteyden muihin tietokoneisiin. Verkon avulla voidaan tallentaa ja hakea tietoa, käyttää verkossa olevia kirjoittimia, modeemeita ja sähköpostia sekä ottaa yhteys internetiin. Ethernetin avulla voidaan myös jakaa tiedostoja kahden tietokoneen välillä tai tehdä pieni verkko. PowerBookin Ethernet-portti tunnistaa automaattisesti muut Ethernet-laitteet. Jos haluat liittää tietokoneeseen muita Ethernet-laitteita, et tarvitse Ethernet-ristikykentäkaapelia.

- 10Base-T Ethernet-verkkoon kytkeydyttäessä käytetään kategorian 3 kaksiparista Ethernet-kaapelia.
- 100Base-T Ethernet-verkkoon kytkeydyttäessä käytetään kategorian 5 kaksiparista Ethernet-kaapelia.
- 1000Base-T Ethernet-verkkoon kytkeydyttäessä käytetään kategorian 5 neliparista Ethernet-kaapelia.

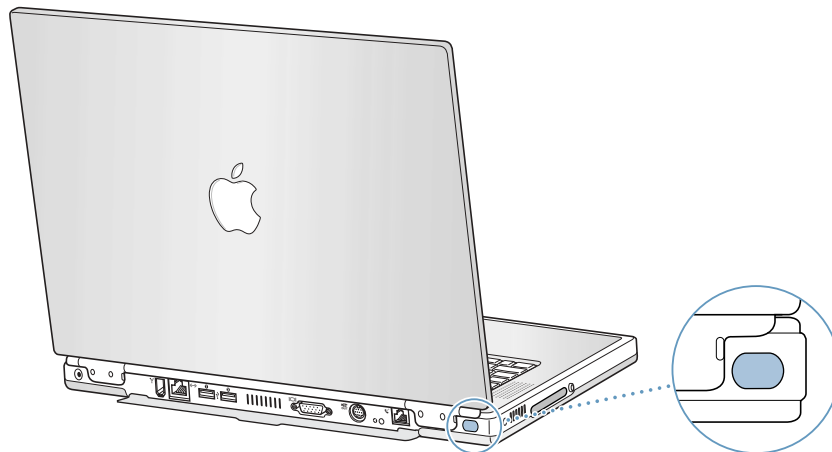
Lisätietoja Ethernetin käytöstä

Lisätietoja muun muassa Ethernet-verkon asetuksista ja tiedostojen siirrosta Ethernetin avulla on Mac-ohjeissa (katso kuva sivulla 42). Valitse Ohjevalikosta Mac-ohjeet ja kirjoita hakusanaksi "Ethernet" tai "verkko".

PowerBookin kanssa käytettäviksi soveltuvista verkkotuotteista kerrotaan Macintosh Products Guidessa osoitteessa www.apple.com/guide

Infrapuna (IrDA)

Tämä PowerBook on varustettu infrapunaominaisuuksilla (IR), joiden avulla tiedostoja ja tietoa voidaan siirtää langattomasti. Tietokone käyttää infrapunatiedonsiirron vakiomenetelmää, *IrDA*:ta.



Infrapunalla voidaan jakaa tiedostoja toisen IrDA-ominaisuuksilla varustetun tietokoneen kanssa, olla yhteydessä muihin infrapunalaitteisiin (esim. kämmentietokoneisiin), yhdistyä infrapunaverkkoon ja jopa tulostaa infrapunakirjoittimelle. Tiedostojen jako infrapunalla toimii kuten Ethernet-tiedostojakokin, sillä erotuksella, että AppleTalk- ja TCP/IP-asetuksena on oltava Infrapuna Ethernetin sijaan. Mac OS X ei tue tiedostojakoa ja IrDA-tulostusta.

Huomaa: Tiedostoja ei voida jakaa sellaisen tietokoneen kanssa, joka tukee vain IRTalkia (joidenkin vanhojen tietokoneiden käyttämä IR-tiedonsiirtomenetelmä, joka ei kuulu vakio-omenetelmiin).

Infrapunayhteyden muodostaminen

Yhteyden muodostaminen tietokoneiden välille:

- 1 Aseta tietokoneiden IR-ikkunat niin, että ne ovat suoraan toisiinsa päin ja alle metrin päässä toisistaan.
- 2 Aseta AppleTalk ja TCP/IP käyttämään infrapunatiedonsiirtoa.
- 3 Varmista, että tiedostojako on kytketty päälle Tiedostojen jako -säätimestä (Mac OS 9).

Lisätietoja infrapunasta

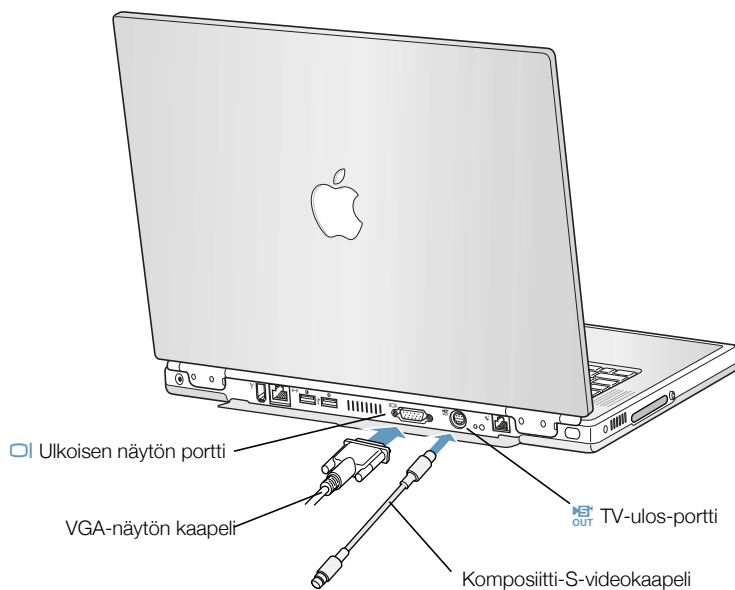
Tietoja Mac OS:n infrapunamäärityksistä ja tiedostojen käytöstä on Mac-ohjeissa (katso kuva sivulla 42). Valitse Ohjevalikosta Mac-ohjeet ja kirjoita hakusanaksi "infrapuna" tai "tiedostojako".

Ulkoisen näytön tuki (VGA ja S-video)

Tietokoneessa on näyttöportti, johon voidaan kytkeä suoraan VGA-tyyppisellä sovittimella varustettu näyttö tai jokin muu ulkoinen videolaite kuten videoprojektori.

Tietokoneessa olevan TV-portin (jota kutsutaan myös nimellä *S-videoportti*) avulla voidaan kytkeytyä televisioon, videonauhuriin (VCR) tai videoprojektoriin joko S-video- tai komposiitivideokaapelia (saatavana sähköliikkeistä) käyttäen. TV-portin avulla voidaan näyttää kuvia televisiossa, nauhoittaa tietokonekuvia videonauhurilla tai toistaa DVD-levyjä televisiossa.

Mikäli laitteessa, johon halutaan kytkeytyä, ei ole S-videoporttia, voidaan käyttää PowerBookin mukana tullutta komposiitti-S-videosovitinta.



Kun tietokoneeseen on kytketty ulkoinen näyttö, sama kuva voidaan asettaa näkymään sekä sisäisellä että ulkoisella näytöllä ("*näytön kahdennus*") tai ulkoisen näytön avulla voidaan laajentaa Mac OS -työpöydän kokoa ("*laajennettu työpöytätila*").

Huomaa: Useimpien televisioiden näyttöominaisuudet ovat rajalliset, minkä vuoksi kuvat näkyvät televisioruudulla huonompilaatuisina kuin sisäisellä tai ulkoisella näytöllä.

Ulkoisen näytön kytkeminen

Ulkoisen näytön kytkeminen tietokoneeseen:

- 1 Ota ulkoinen näyttö pois päältä.
- 2 Kytke näytön kaapeli PowerBookiin.
- 3 Laita ulkoinen näyttö päälle.
- 4 Pidä komentonäppäintä (⌘) painettuna ja paina samalla kirkkautta lisäävää F2-näppäintä (☀), jolloin tietokone etsii uuden näytön automaattisesti.
- 5 Ulkoisen näytön tarkkuuden säätäminen:
 - *Mac OS 9:ssä* osoita Säätönauhan Tarkkuus-symbolia. Kun haluat nähdä kaikki mahdolliset tarkkuudet, pidä komentonäppäintä painettuna Tarkkuus-symbolia painaessasi.
 - *Mac OS X:ssä* osoita Järjestelmäasetusten Näytöt-asetuksissa olevaa Näytöt-välilehteä tai käytä valikkorivin Näytöt-symbolia.

Lisätietoa tuetuista ulkoisen näytön tarkkuuksista on kohdassa "Ulkoinen näyttö laajennettu työpöytä- tai näytön kahdennustilassa" sivulla 97.

Kun haluat asettaa saman kuvan näkymään PowerBookin näyttössä ja ulkoisessa näyttössä, ota käyttöön Näytön kahdennus Mac OS 9:n Säätönauhasta tai Mac OS X:n valikkorivin Näytöt-symbolista. Näytön kahdennus- ja Laajennettu työpöytä -tilojen välillä voidaan vaihdella painamalla samanaikaisesti komentonäppäintä (⌘) ja kirkkautta vähentävää F1-näppäintä (☀).



Tärkeää Jos haluat optimoida näytön kahdennuksen, aseta sisäisen näytön ja ulkoisen näytön tarkkuus ja värisyvyys samoiksi.

PowerBookin käyttö näytön ollessa suljettuna

PowerBookia voidaan käyttää näytön ollessa suljettuna, mikäli tietokoneeseen on kytketty ulkoinen näyttö, näppäimistö, hiiri ja virtalähde.

Kun haluat käyttää tietokonetta ulkoisen näytön kanssa sen oman näytön ollessa suljettuna, toimi seuraavasti:

- 1 Kytke PowerBookiin USB-näppäimistö ja -hiiri.
- 2 Sulje PowerBookin näyttö laittamalla kone nukkumaan.
- 3 Kytke PowerBook ulkoiseen näyttöön edellisen kappaleen ohjeiden mukaisesti.
- 4 Odota muutama sekunti ja paina sen jälkeen mitä tahansa näppäimistön näppäintä herättääksesi PowerBookin.

Television, videonauhurin tai muun videolaitteen kytkeminen

Laitteen kytkeminen TV-porttiin:

- 1 Kytke S-videokaapelin (tai sovittimen avulla komposiittivideokaapelin) pää PowerBookin TV-porttiin (📺) ja toinen pää laitteeseen.
- 2 Jos haluat lähettää ääntä PowerBookista laitteeseen, kytke miniliitin-RCA-kaapeli (hankittava erikseen) PowerBookin kuulokeportista (🎧) laitteessa oleviin äänen sisäänmenoportteihin.
- 3 Laita ulkoinen laite päälle.
- 4 Pidä komentonäppäintä (⌘) painettuna ja paina samalla kirkkautta lisäävää F2-näppäintä (☀️), jolloin tietokone etsii uuden näytön automaattisesti.
- 5 Kuvien näkymisen säätäminen laitteessa:
 - *Mac OS 9:ssä* osoita Säätönauhan Tarkkuus-symbolia.



- *Mac OS X:ssä* osoita Järjestelmäasetusten Näytöt-osiota.

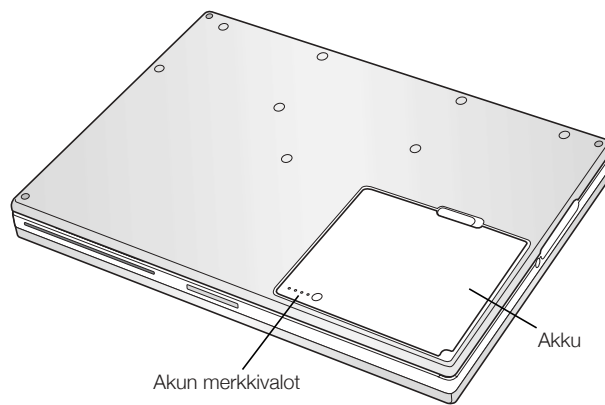
Lisätietoja ulkoisen näytön tai TV:n käytöstä

Lisätietoja ulkoisen näytön käytöstä ja asetuksista on Mac-ohjeissa (katso kuva sivulla 42). Valitse Ohjevalikosta Mac-ohjeet ja kirjoita hakusanaksi "näyttö".

Akku

Kun ulkoinen virtalähde ei ole kytkettynä, tietokone käyttää akkua virtalähteenä. Akun jäljellä oleva varaus voidaan tarkistaa akussa olevista varaustilan merkkivaloista. Valot osoittavat, kuinka paljon varausta akussa on jäljellä. Merkkivalot palavat muutaman sekunnin ajan painikkeen painamisen jälkeen. Akun varaus voidaan tarkistaa, kun akku on kiinni tietokoneessa tai kun se on irrotettu tietokoneesta.

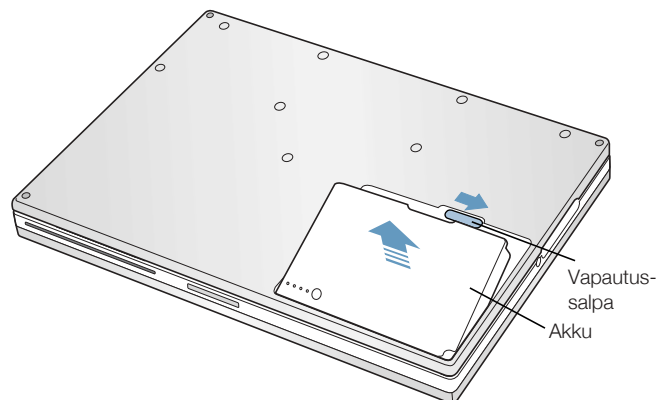
Tärkeää Vilkuva valo osoittaa, että akussa on enää hyvin vähän varausta. Jos mikään valo ei ole päällä, akku on tyhjentynyt täysin eikä tietokone käynnisty ellei virtalähdettä kytketä. Kytke virtalähde päälle useiden tuntien ajaksi, jotta akku voi latautua uudestaan.



Akun poistaminen ja vaihto

Akun poisto:

- Sammuta PowerBook tai aseta se lepotilaan. Käännä tietokone ympäri ja etsi akun vapautussalpa. Liu'uta salpa sivulle ja poista akku varovasti.



Akkujen vaihto tietokoneen ollessa lepotilassa

Mikäli akun varaustaso laskee alhaiseksi kesken työskentelyn, voit asettaa PowerBookin lepotilaan ja vaihtaa akun toiseen, ladattuun akkuun. Sisäinen varmennusparisto tuottaa riittävästi virtaa säilyttääkseen RAM-muistin sisällön kolmen minuutin ajan akkua vaihdettaessa.

Akun lataaminen

Kun tietokone on kytketty virtalähteeseen, akku latautuu oli tietokone sitten pois päältä, päällä tai odotustilassa. Virtalähteen liitännän ympärille ilmaantuu valo. Keltainen valo merkitsee, että akku latautuu. Vihreä valo merkitsee, että akku on täysin latautunut.

Akkua latautuu nopeammin, jos tietokone on pois päältä tai lepotilassa. Akun varaustasoa voidaan tarkkailla seuraavasti:

- *Mac OS 9:ssä* Säätönauhan akkusymbolin avulla.



Akun varaustason symboli

- *Mac OS X:ssä* valikkorivin akkusymbolin avulla.

PowerBookin akun käyttöikä pitenee, jos virtalähdettä käytetään aina kun se on mahdollista.

Akun kalibrointi mahdollisimman tehokkaaksi

Saadaksesi uudelle akulle mahdollisimman pitkän käyttöajan anna sen tyhjentyä kokonaan ensimmäisen käyttöviikon aikana ja lataa se sen jälkeen yhdellä kertaa. Toimi seuraavasti:

- 1 Kytke virtalähde ja anna PowerBookin akun latautua täyteen - akun näyttövalot ja näyttöllä oleva mittari ilmaisevat, kun akku on latautunut täysin.
- 2 Irrota virtalähde ja käytä PowerBookia kunnes akun tyhjentymisestä kertova varoitus tulee ensimmäisen kerran näytölle.
- 3 Kytke virtalähde päälle ja pidä se kytkettynä, kunnes akku on jälleen täysin latautunut.

Tärkeää Akun kalibrointiin riittää, että se tyhjennetään täysin ja ladataan sitten kerralla uudelleen. Tämän jälkeen virtalähde voidaan kytkeä ja irrottaa riippumatta akun jäljellä olevan latauksen määrästä.

Akunsäästövinkejä

PowerBookin käyttöaika yhdellä akun latauksella riippuu siitä, mitä laitteita ja virransäästötoimenpiteitä käytetään.

Voit säästää akkua noudattamalla yhtä tai useampaa seuraavista vihjeistä:

- Irrota väylää virtalähteenä käyttävät USB- tai FireWire-laitteet silloin, kun ne eivät ole käytössä.
- Sammuta kaikki ohjelmat, joita et käytä.
- Poista CD-ROM- ja DVD-ROM-levyt asemasta, mikäli niitä ei tarvita.
- Vähennä näytön kirkkautta PowerBookin näppäimistön kirkkaussäätimillä.
- Laita tietokone lepotilaan aina, kun työskentelysi keskeytyy.
- Mac OS 9:ssä valitse Energiansäästäjä-säätimen Lisäasetuksista Sammuta näyttö himmentämisen sijaan -vaihtoehto.

Kokeile myös näitä keinoja:

- Aseta kovalevy sammumaan lyhyen ajan päästä.
- Aseta PowerBook menemään lepotilaan viiden minuutin (tai lyhyemmän ajan) käyttämättömyyden jälkeen.

Tietokoneen energiansäästöasetusten muuttaminen:

- *Mac OS 9:ssä* käytä Säätönauhan energiansäästösymbolia.
- *Mac OS X:ssä* käytä Järjestelmäasetusten Energiansäästäjä-osiota.

Lisätietoja PowerBookin akusta

Lisätietoja on Mac-ohjeissa (katso kuva sivulla 42). Valitse Ohjevalikosta Mac-ohjeet ja kirjoita hakusanaksi "akku".

DVD-ROM-asema

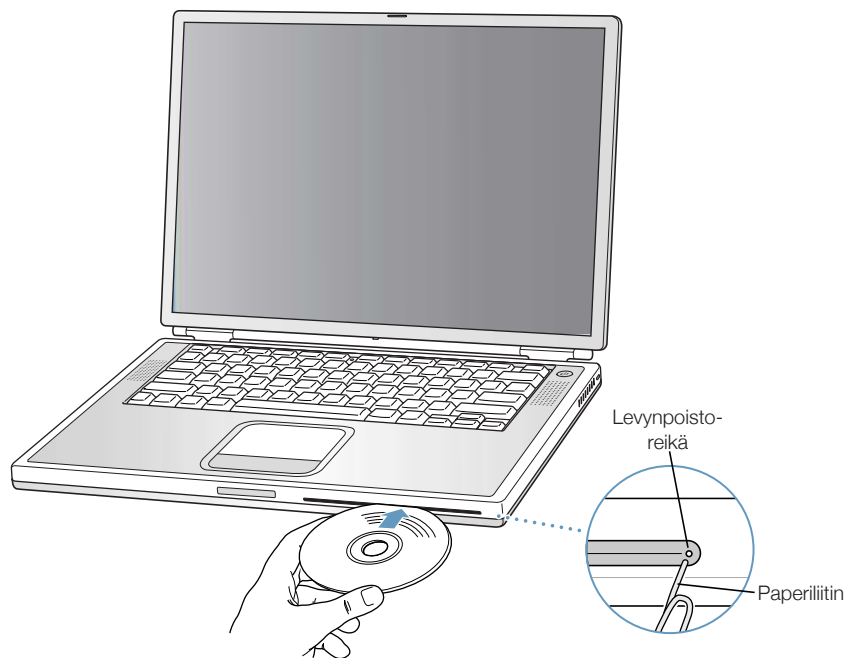
Kaikki tietokoneen ja internetin käyttöön tarvittavat ohjelmat on jo valmiiksi asennettu PowerBookiin. (Tietokoneen mukana tulleita PowerBook -CD-levyjä tarvitaan vain, jos ongelmatilanteen vuoksi on syytä asentaa käyttöjärjestelmä uudestaan.) Mikäli PowerBookin mukana on hankittu muita ohjelmia, ne voidaan asentaa tai niitä voidaan käyttää CD- ja DVD-levyiltä optisen DVD-ROM-aseman kautta.

Huomaa: Mikäli halutaan käyttää vanhempaa, vain levykkeillä toimitettua ohjelmaa, kannattaa selvittää ohjelman valmistajalta, onko sitä saatavana CD-ROM-levyllä tai hankkia PowerBookiin ulkoinen (esim. LS120/SuperDisk) levyasema Apple-jälleenmyyjältä.

CD- ja DVD-levyjen laittaminen asemaan

Ohjelmia asennetaan tai käytetään CD- tai DVD-levyltä seuraavasti:

- 1 Sijoita levy levyasemaan (sitien että etikettipuoli on ylöspäin) koneen ollessa käynnissä ja anna levyaseman vetää levy sisälle.



- 2 Kun levyn symboli ilmestyy työpöydälle, levy on valmis käytettäväksi.

Tärkeää Tämän PowerBookin optinen DVD-ROM-asema tukee vakiokoisia 12 cm ja 8 cm levyjä. Optinen asema ei tue alle 8 cm kokoisia tai erikoisen muotoisia levyjä. Muut kuin pyöreät levyt saattavat juuttua asemaan.

Levyn poistaminen asemasta

Levy poistetaan asemasta vetämällä levyn symboli roskakoriin tai painamalla näppäimistön levynpoistonäppäintä (⏏).

Jos levyn poistaminen ei onnistu, kokeile seuraavaa:

- Lopeta kaikki ohjelmat, jotka saattavat käyttää levyä ja yritä uudestaan.
- Käynnistä tietokone uudestaan ja pidä ohjauslevyn painiketta alhaalla kunnes levy tulee ulos.
- Mikäli tästä ei ole apua, työnnä suoristetun paperiliittimen päälle levynpoistoreikään (sijaitsee DVD-ROM-aseman oikealla puolella) niin, että sisäinen poistopainike painuu alas. PowerBookin on oltava päällä.

DVD-levyjen käyttö

PowerBookin DVD-aseman kautta voidaan myös katsella DVD-videolevyjä. Aseta DVD-levy asemaan ja toimi seuraavasti:

- *Mac OS 9:ssä* valitse Omenavalikosta (🍏) Apple DVD -soitin.
- *Mac OS X:ssä* käytä kovalevyn Applications-kansiossa sijaitsevaa DVD Player (DVD-soitin) -ohjelmaa.

Jos käytät S-videota liittäessäsi PowerBookin TV:hen (lisätietoja sivulla 52) ja katsoaksesi DVD-videota TV:n näytöllä, valitse 720 x 480 NTSC (Yhdysvalloissa) tai 720 x 576 PAL (Euroopassa ja muilla alueilla).

- *Mac OS 9:ssä* käytä Säätönauhan Tarkkuus-symbolia.
- *Mac OS X:ssä* käytä Järjestelmäasetusten Näytöt-asetuksissa olevaa Näytöt-välilehteä.

Huomaa: Jos PowerBook on kytketty ulkoiseen näyttöön, DVD:n toisto on mahdollista vain laajennetussa työpöytätilassa. DVD:n toistoon ei voida käyttää näytön kahdennusta.

PowerBookin voi helposti kytkeä stereojärjestelmään. Kytke PowerBookin kuulokeportti (🔊) stereoiden äänen sisäänmenoportteihin miniliitin-RCA-kaapelilla (ei mukana).

Lisätietoja DVD-asemasta

Ohjeita DVD-soittimen käytöstä annetaan Ohjevalikon DVD-soitinohjeissa ohjelman ollessa avoinna.

Valinnainen CD-RW-asema

Mikäli PowerBookissasi on CD-RW-asema, voit tallentaa lempimusiikkiasi, ohjelmia ja tiedostoja CD-R- ja CD-RW-levyille. Voit myös luoda omia CD-äänilevyjä ja toistaa niitä tavallisilla stereolaitteilla. Tallennuskelpoiselle CD-levylle voidaan myös tallentaa tietokoneen tiedostoja, kuten ohjelmia, dokumentteja tai muita digitaalisia tiedostoja.

CD-R-levylle (CD-Recordable) voidaan tallentaa tietoa vain kerran. Vaikka tallennettua tietoa ei voidakaan muokata, käytettävästä ohjelmasta riippuen levyllä voidaan ehkä lisätä tiedostoja kunnes se on täysi. Lisätietoja CD-R-levyille tallentamisesta on ohjelman mukana tulleessa dokumentaatiossa. CD-äänilevyjen tallentamisessa suositellaan käytettäväksi CD-R-levyjä, sillä useimmat CD-soittimet eivät lue CD-RW-levyjä.

CD-RW-levylle (CD-Rewritable) voidaan tallentaa tietoa useaan kertaan. Joillakin mediatiedostojen kuitenkin tallentaa käytettävillä ohjelmilla (esim. iTunes) tietoa voidaan kirjoittaa levyllä vain yhden kerran.

CD-levyn laittaminen asemaan

Ohjelmia asennetaan tai käytetään CD-levyltä seuraavasti:

- 1 Sijoita levy levyasemaan (siton että etikettipuoli on ylöspäin) koneen ollessa käynnissä ja anna levyaseman vetää levy sisään.
- 2 Kun levyn symboli ilmestyy työpöydälle, levy on valmis käytettäväksi.

Tärkeää Tämän PowerBookin optinen CD-RW-asema tukee vakiokokoisia 12 cm levyjä. Optinen asema ei tue alle 12 cm kokoisia tai erikoisen muotoisia levyjä. Muut kuin pyöreät levyt saattavat juuttua asemaan.

Lisätietoja iTunesin käyttämisestä musiikkitiedostojen tallentamiseen CD-levylle on Ohjekeskuksen iTunes-ohjeissa.

Levyn poistaminen asemasta

Levy poistetaan asemasta vetämällä levyn symboli roskakoriin tai painamalla näppäimistön levynpoistonäppäintä (⏏).

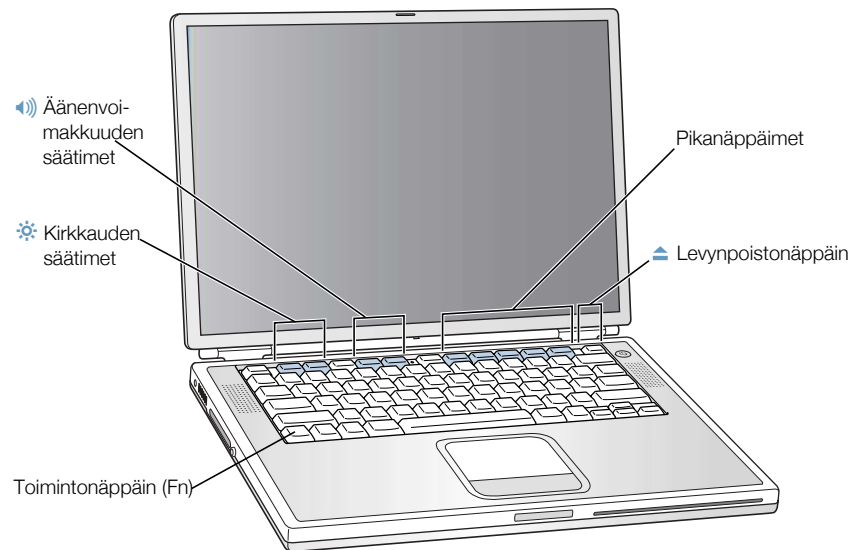
Jos levyn poistaminen ei onnistu, kokeile seuraavaa:

- Lopeta kaikki ohjelmat, jotka saattavat käyttää levyä ja yritä uudestaan.
- Käynnistä tietokone uudestaan ja pidä ohjauslevyn painiketta alhaalla kunnes levy tulee ulos.

Näppäimistön säätimet ja ohjelmoitavat toimintonäppäimet

Asetuksia voidaan muuttaa kätevästi näppäimistön äänenvoimakkuus- ja kirkkaussäätimien ja CD- tai DVD-levy poistaa levynpoistopainikkeen avulla.

Tässä PowerBookissa on myös viisi lisänäppäintä, jotka voidaan asettaa avaamaan usein käytettyjä ohjelmia tai dokumentteja Mac OS 9:ssä. Näitä näppäimiä kutsutaan *ohjelmoitaviksi toimintonäppäimiksi* (tai *pikatoimintonäppäimiksi*). Tällaisella pikanäppäimellä voidaan esimerkiksi avata web-selain, tekstinkäsittelyohjelma tai mieluisin peli. Kun ohjelmat on avattu, niiden välillä voidaan siirtyä nopeasti näppäinten avulla.



Ohjelmoitavien toimintonäppäinten säätäminen

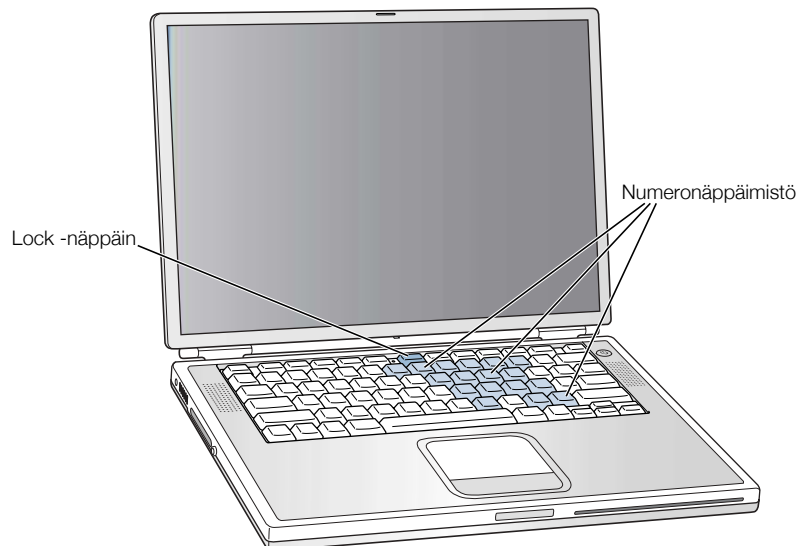
Kun toimintonäppäintä painetaan ensimmäisen kerran Mac OS 9:ssä, näytölle avautuu valintataulu, jonka valinnoilla mikä tahansa toimintonäppäimistä voidaan määrittää tietyille ohjelmalle. Myöhemmin toimintonäppäinten määrittelyä voidaan vaihtaa Näppäimistö-säätimen kautta.

Tavallisten toimintonäppäinten käyttö

Säätöpainike tai ohjelmoitava näppäin voidaan nopeasti muuttaa tavalliseksi toimintonäppäimeksi painamalla funktionäppäintä (Fn) ja kyseistä näppäintä samanaikaisesti Mac OS 9:ssä Näppäimistö-säätimen kautta voidaan myös käydä vaihtamassa näppäinten asetukset sellaisiksi, että tavalliset toimintonäppäimet ovat ensisijaisia ja näyttösäädöt sekä ohjelmoitavat toimintonäppäimet toissijaisia. (Tällöin esimerkiksi näytön kirkkautta säädettäessä pidetään Fn-näppäintä painettuna.) Mac OS X:ssä toimintonäppäimiä voidaan säädellä Järjestelmäasetusten Näppäimistö-asetuksista.

Sisällytetyn numeronäppäimistön käyttö

Useimmissa pöytätietokonenäppäimistöissä on tavallisimpien näppäinten lisäksi myös numeronäppäimistö. Myös PowerBookin näppäimistössä on vakionäppäinten ohella numeronäppäimistö. Numeronäppäimistön näppäimissä on pieni lisämerkki.



Numeronäppäimistö saadaan käyttöön painamalla näppäimistön Num Lock -näppäintä. Num Lock -näppäimen vieressä oleva valo syttyy, kun näppäimistö on aktiivinen. Num Lock -näppäintä painetaan uudestaan, kun numeronäppäimistö halutaan poistaa käytöstä.

Huomaa: Kun numeronäppäimistö on aktiivinen, kaikki näppäimet ja vastaavat valikkonäppäinkomennot (kuten lopetuskomento ⌘-Q) ovat poissa käytöstä.

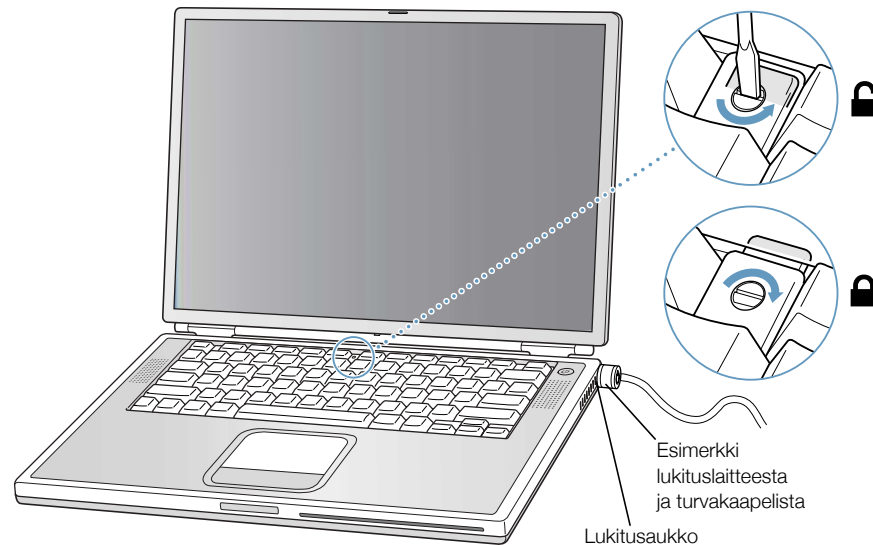
Lisätietoja näppäimistösäädöistä

Lisätietoja näppäimistösäädinten ja ohjelmoitavien toimintonäppäinten asetuksista on Mac-ohjeissa (katso kuva sivulla 42). Valitse Ohjevalikosta Mac-ohjeet ja kirjoita hakusanaksi "näppäimistö".

Turvalukko ja näppäinlukitus

PowerBookin suojaksi voidaan hankkia turvakaapeli ja lukko. Lukon avulla tietokone voidaan kiinnittää pöytään.

PowerBookissa on myös näppäimistön lukitusmekanismi. Näppäimistön lukitus estää käyttäjä pääsemästä liian helposti käsiksi koneen sisäisiin komponentteihin kuten muistiin.



Näppäimistön lukitusmekanismi on pienessä muoviliuskassa Num Lock -näppäimen vasemmalla puolella, yhdessä Num Lock -merkkivalon kanssa. PowerBookin näppäimistöä ei ole valmiiksi lukittu.

Näppäimistö lukitaan kääntämällä lukitusruuvia pienellä lattapäameisselillä puoli kierrosta myötäpäivään. Pieni liuska estää näppäimistön poistamisen.

Huomaa: Muoviliuskaa kääntävässä ruuvissa on pieni uloke, joka ilmaisee, onko näppäimistö lukittu. Jos lovi on ylhäällä, näppäimistöä ei ole lukittu. Jos lovi on alhaalla, näppäimistö on lukittu.

Lisätietoja turva-asetuksista

Lisätietoja PowerBookin ohjelmistoon liittyvistä turvaominaisuuksista, kuten eri käyttäjien salasanoista tai tiedostojen salauksesta, on Mac-ohjeissa (katso kuva sivulla 42). Valitse Ohjevalikosta Mac-ohjeet ja kirjoita hakusanaksi "turvallisuus" tai "tiedostojako".

Huomaa: Mikäli käytössäsi on Mac OS 9, vanhemmissa tietokonemalleissa käytetty Salasanasuojasäädin ei ole yhteensopiva tämän PowerBookin kanssa, eikä sitä myöskään ole asennettu koneeseen.

LUKU
4

Käyttöjärjestelmän käyttö

Käyttöjärjestelmä eli OS on tietokoneen työpöytäympäristö, joka määrittää, miten työpöydän kohteet näkyvät ja miten niitä voidaan käyttää. Jokainen käyttöjärjestelmä näyttää erilaiselta ja toimii eri tavalla.

Tietokoneen oletusarvoiseksi käyttöjärjestelmäksi on asennettu Mac OS 9. Kun tietokone käynnistetään ensimmäisen kerran, se käynnistyy Mac OS 9:ssä. Tietokoneessa on lisäksi Mac OS X ja Classic-ympäristö, jonka avulla Mac OS 9 -ohjelmia voidaan käyttää Mac OS X:ssä.

Jotkin ohjelmistot eivät vielä ole Mac OS X- tai Classic-yhteensopivia. Ne toimivat parhaiten Mac OS 9:ssä. Jos käytät vain Mac OS 9 -yhteensopivia ohjelmia etkä kaipaa Mac OS X:n erikoisominaisuuksia, voit antaa tietokoneesi käynnistyä Mac OS 9:ssä. Tässä luvussa kerrotaan Mac OS X:n ja Classicin ominaisuuksista ja käynnistyskäyttöjärjestelmän vaihtamisesta.

Tietoja Mac OS X:stä

Käynnistä tietokoneesi Mac OS X -käyttöjärjestelmässä ja tutustu sen edistyneeseen tekniikkaan, kuten hienoon uuteen käyttöliittymään, uskomattomiin graafisiin ominaisuuksiin ja entistä parempaan luotettavuuteen ja tehokkuuteen. Mac OS X huolehtii tietokoneen prosesseista, joten sinä voit keskittyä tekemään sitä, mitä haluat. Jos johonkin ohjelmaan tulee vika, sinun ei tarvitse käynnistää tietokonetta uudelleen. Mac OS X sulkee pelkästään ongelmia aiheuttaneen ohjelman, joten voit jatkaa työtäsi keskeytyksettä muissa ohjelmissa. Mac OS X:n virtuaalimuistin hallinta pitää huolen siitä, että ohjelmistoilla on käytössään sopiva määrä muistia. Kun haluat tietää lisää Mac OS X -käyttöjärjestelmästä, lue *Tervetuloa Mac OS X:n käyttäjäksi* -opas. Oppaassa esitellään Mac OS X:n ja Mac OS 9:n ominaisuudet ja annetaan käyttäjille ohjeita siitä, miten tavalliset Mac OS 9 -toiminnot suoritetaan Mac OS X:ssä. Mikäli sinulla on ongelmia Mac OS X -käyttöjärjestelmän käyttöönottossa, etsi apua käsikirjan Vianetsintä-osiosta tai Mac OS X:n Ohjevalikon Mac-ohjeista.

Tärkeää Koska Mac OS X on asennettu valmiiksi tietokoneeseesi, sinun ei tarvitse lukea *Tervetuloa Mac OS X:n käyttäjäksi* -oppaan asennusohjeita. Sen sijaan sinun on hyvä noudattaa oppaassa olevia ohjeita sisäänkirjautumisesta ja Mac OS X:n käytöstä.

Tietoja ohjelmistoista ja Mac OS X:stä

Lisätietoja ohjelmistojen Mac OS X -yhteensopivuudesta ja muista Mac OS X:ään liittyvistä asioista on Applen web-sivuilla osoitteessa: guide.apple.com/fi/macosx/

Classic-ympäristön käyttö Mac OS X:ssä

Mac OS X -yhteensopivien ohjelmien lisäksi voit käyttää Mac OS 9 -ohjelmia erityisessä Classic-ympäristössä. Classic toimii taustalla, ja sen avulla voidaan käyttää Mac OS 9:n ominaisuuksia ja ohjelmia. Kun Classic käynnistetään, Mac OS 9 -ohjelmat toimivat Mac OS X:ssä aivan kuin Mac OS 9:ssä, mutta eivät voi käyttää Mac OS X:n ominaisuuksia kuten uutta käyttöliittymää. Avaa Mac OS 9 -ohjelma tai kaksoisosoita jotain Mac OS 9 -ohjelmassa luotua dokumenttia. Tällöin Classic käynnistyy, jos se ei vielä ollut päällä.

Classic toimii taustalla, vaikka yhtään Mac OS 9 -ohjelmaa ei olisikaan auki, joten ohjelmat ja dokumentit avautuvat nopeammin ja helpommin. Voit asettaa tietokoneesi käynnistymään automaattisesti Classic-ympäristössä, kun kirjaudut sisään Mac OS X -käyttöjärjestelmään. Tämä tapahtuu valitsemalla Omena-avalikosta (🍏) Järjestelmäasetukset, osoittamalla Classic-kohtaa ja valitsemalla "Käynnistä sisäänkirjautumisen yhteydessä" -komento.

Classic-ympäristö suljetaan valitsemalla Lopeta-komento Järjestelmäasetusten Classic-osasta. Voit tallentaa kaikki Classic-dokumenttien muutokset ja lopettaa Classicin sen jälkeen.

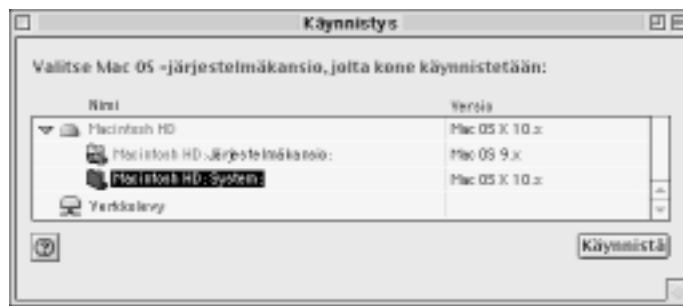
Tärkeää Älä poista Mac OS 9 -käyttöjärjestelmää tietokoneeltasi. Mac OS 9:n on oltava asennettuna tietokoneelle, jotta Classic toimisi.

Käyttöjärjestelmän vaihtaminen

Tietokoneesi on asetettu käynnistymään Mac OS 9:ssä. Voit vaihdella Mac OS 9:n ja Mac OS X:n välillä. Kun olet asettanut tietokoneen käynnistymään Mac OS X:ssä, se käynnistyy OS X:ssä niin kauan kunnes se asetetaan käynnistymään Mac OS 9:ssä.

Tietokoneen asettaminen käynnistymään Mac OS X:ssä:

- 1 Mac OS 9:ssä valitse Omenavalikosta (🍏) Säätimet ja sitten Käynnistys.
- 2 Kaksoisoita sitä Käynnistys-säätimessä näkyvää kovalevyä, jossa käyttöjärjestelmät sijaitsevat, ja valitse käynnistyslevyksi Mac OS X -järjestelmäkansio. Voit osoittaa kovalevysymbolin vasemmalla puolella olevaa kolmiota nähdäksesi sille asennetut Järjestelmäkansiot.

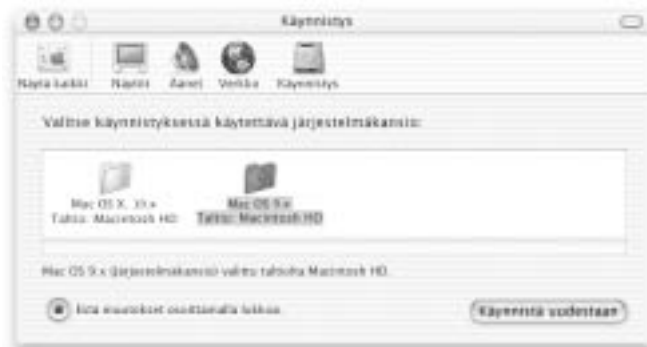


Käynnistä tietokone uudestaan.

Huomaa: Koska Apple julkaisee säännöllisesti uusia versioita ja päivityksiä käyttöjärjestelmästä, tässä käyttöoppaassa olevat Mac OS X:n ja Mac OS 9:n versionumerot saattavat erota tietokoneelle asennetuista.

Tietokoneen asettaminen käynnistymään Mac OS 9:ssä:

- 1 Valitse Omena-avalikosta (🍏) Järjestelmäasetukset ja osoita Käynnistys.



- 2 Valitse Mac OS 9 -kansio käynnistettäväksi Järjestelmäkansioksi. (jos symbolit näkyvät himmennettyinä, osoita osion alaosassa olevaa lukkosymbolia ja kirjoita Käyttöönottoapurissa luomasi käyttäjätunnus ja salasana. Lisätietoja sisäänkirjautumisesta ylläpitäjänä on *Tervetuloa Mac OS X:n käyttäjäksi*-oppaassa.)
- 3 Käynnistä tietokone uudestaan.

Jotkin toiminnot ja ohjelmat vaativat tietokoneen käynnistymistä Mac OS 9:ssä. Voit vaihtaa tietokoneen käyttöjärjestelmää niin usein kuin haluat.

Ongelmia?

Lisätietoa Macintoshin ominaisuuksista saat Ohjevalikon Mac-ohjeista osoittamalla sinisellä alleviivattuja otsikoita. Voit myös kirjoittaa kysymyksen Etsi-kenttään ja painaa näppäimistön rivinvaihtonäppäintä.

Asennustoimet tietokoneen sisällä

Tässä luvussa keskitytään tietokoneen sisällä tapahtuviin asennustoiimiin.

Ohjeita annetaan seuraaviin toimenpiteisiin:

- "Lisämuistin asentaminen" sivulla 69
- "Sisäisen kovalevyn poistaminen" sivulla 78
- "AirPort-kortin asentaminen" sivulla 87

Varoitus Apple suosittelee, että muistin asentamiseen tai sisäisen kovalevyn poistamiseen käytetään Apple-huoltoa. Yhteystiedot huoltoon ja tukea varten löytyvät tietokoneen mukana tulleista ohjeista. Näiden toimintojen suorittaminen itse saattaa vaurioittaa tietokonetta tavalla, jota takuu ei kata.

Lisämuistin asentaminen

Tässä tietokoneessa on kaksi päällekkäin olevaa muistipaikkaa, joihin pääsee käsiksi poistamalla PowerBookin näppäimistön. Tässä tietokoneessa on 128 megatavun (Mt) SDRAM-muistimoduuli, joka on asennettu alempaan muistipaikkaan. Ylempään muistipaikkaan sopii SDRAM-moduuli, jotka vastaavat seuraavaa kuvausta:

- SO-DIMM-muotoinen
- 1,25-tuumainen tai pienempi
- 64, 128, 256 tai 512 Mt
- 144-nastainen
- PC-133-tyypin RAM

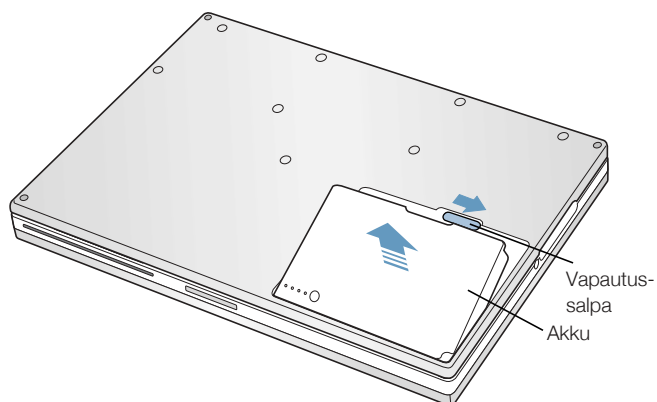
PowerBookin vanhemman mallin samat ehdot täyttävää SDRAMia voidaan käyttää myös tässä PowerBook-mallissa.

PowerBookiin voidaan asentaa enintään yksi Gt RAM-muistia siten, että ylä- ja ala-RAM-paikkoihin sijoitetaan kumpaiseenkin yksi 512 Mt DIMM-moduuli.

RAM-lisämuistin asentaminen

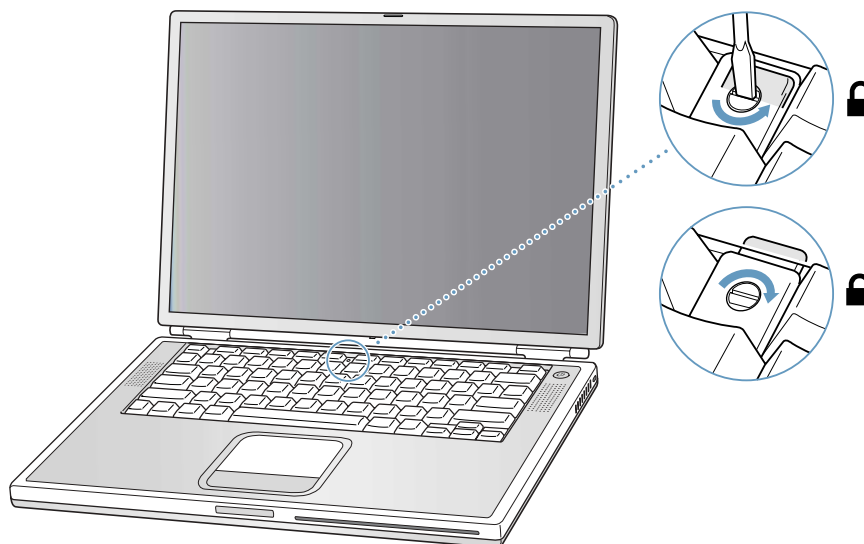
- 1 Sammuta tietokone. Irrota virtalähde, puhelinjohto ja muut tietokoneeseen mahdollisesti kytketyt laitteet.
- 2 Käännä tietokone ja poista akku.

Akun poistamisella estetään se mahdollisuus, että tietokone kytkettäisiin vahingossa päälle muistia asennettaessa.

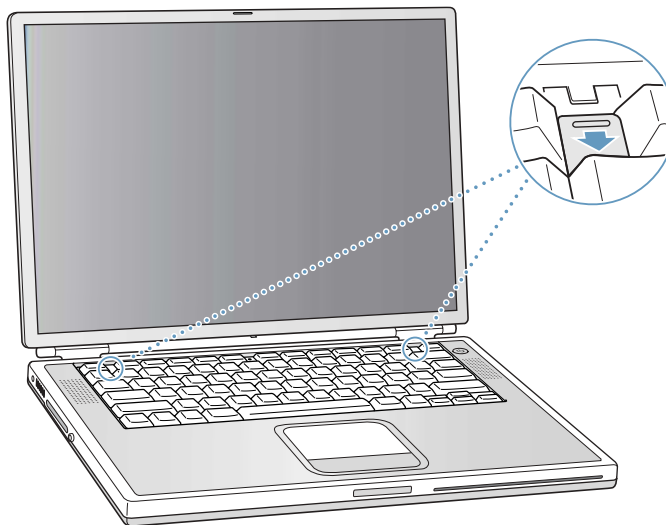


Varoitus PowerBookin sisäosat saattavat olla kuumia. Jos PowerBookia on juuri käytetty, sisäosien kannattaa antaa jäähtyä 30 minuuttia ennen asennuksen aloittamista.

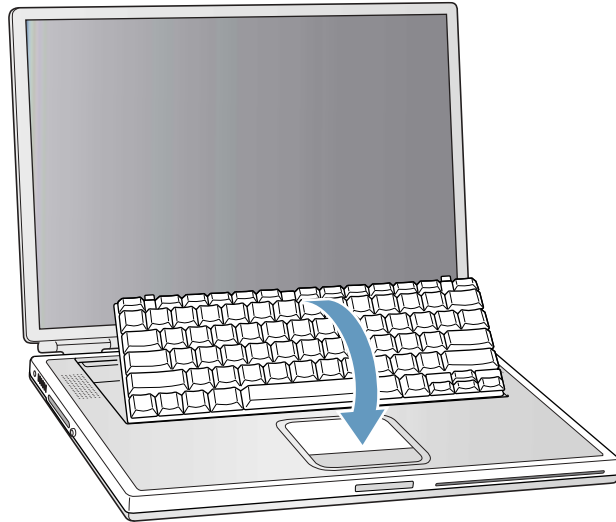
- 3** Varmista, että näppäimistön lukitusruuvi on auki. PowerBookin näppäimistö on ostettaessa lukitsematon, joten tämä vaihe voidaan yleensä unohtaa.



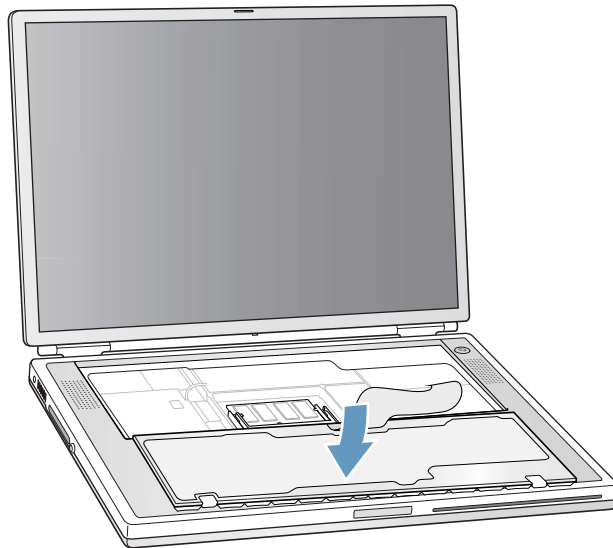
- 4** Vapauta näppäimistö vetämällä (F1- ja F9-näppäinten vasemmalla puolella sijaitsevia) lukitus-salpoja itseesi päin ja nosta näppäimistön yläosaa.



- 5 Kohota PowerBook-näppäimistön yläosaa varovasti ylimmän näppäinrivin kohdalta ja vedä sitä ulospäin niin, että näppäimistön pohjaa paikallaan pitävät liuskat irtoavat koloistaan.

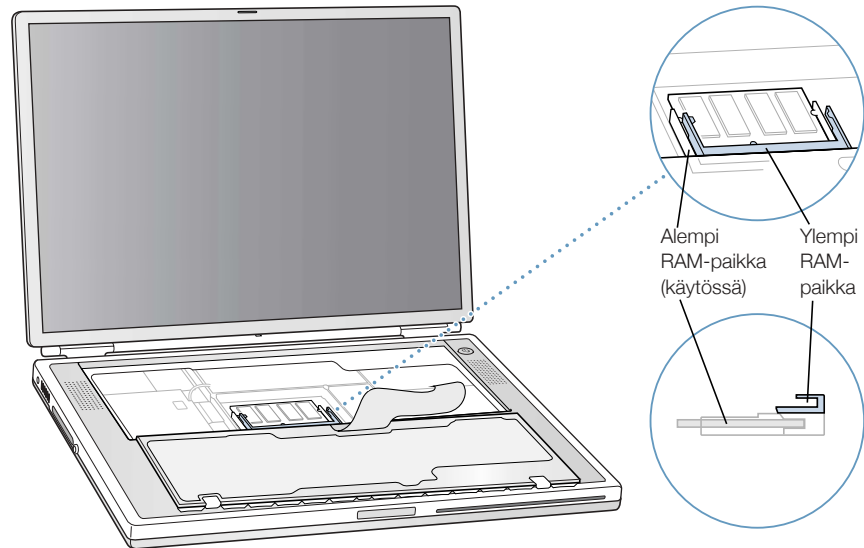


- 6 Käännä näppäimistö ylösalaisin kämmentuen ja ohjauslevyn päälle.

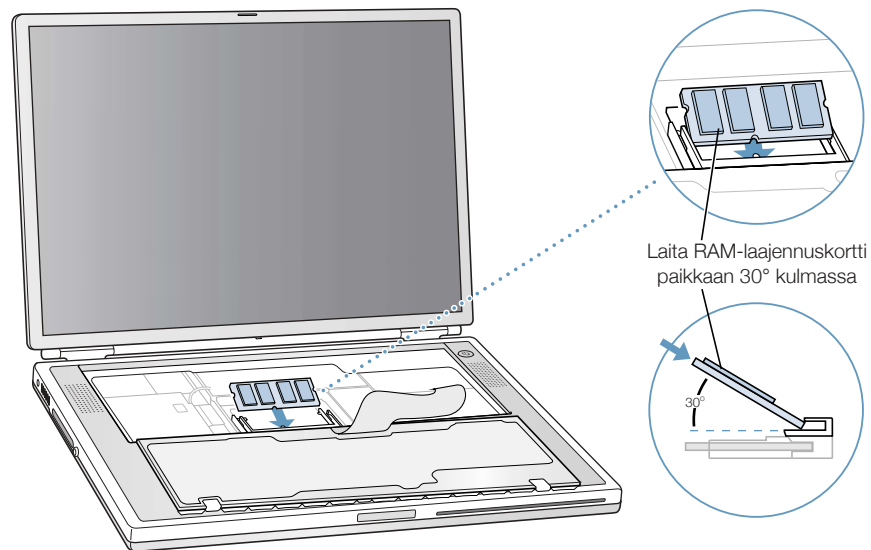


- 7 Kosketa tietokoneen sisällä olevaa metallipintaa, jotta staattinen sähkövaraus pääsee purkautumaan.

8 Etsi tyhjä RAM-laajennuspaikka.

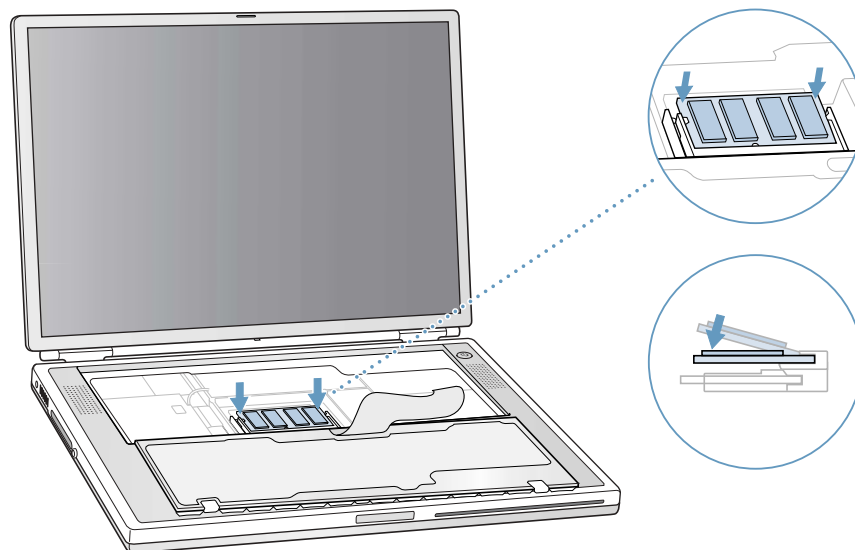


9 Pidä RAM-laajennuskorttia 30 asteen kulmassa. Aseta kortti niin, että siinä oleva kolo on RAM-laajennuspaikassa olevan pienen liuskan kohdalla. Työnnä RAM-laajennuskortti laajennuspaikkaan.

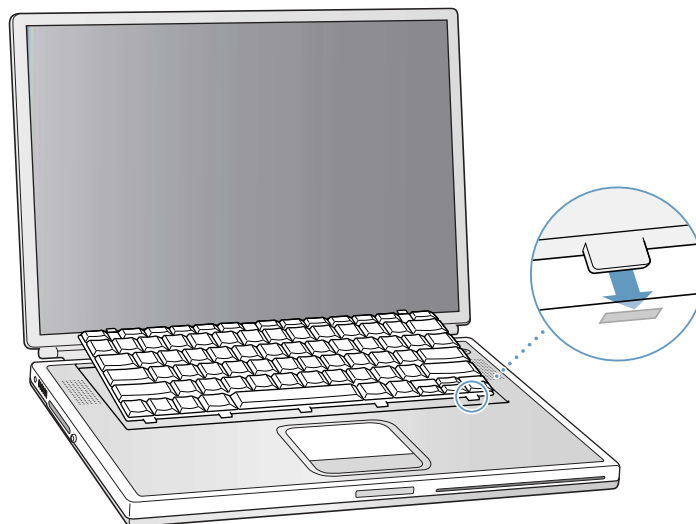


Kortti saattaa mennä paikoilleen jossain määrin jäykästi. Mikäli sen saaminen paikoilleen on vaikeaa, koeta työntää ensin toinen puoli ja sitten vasta toinen puoli.

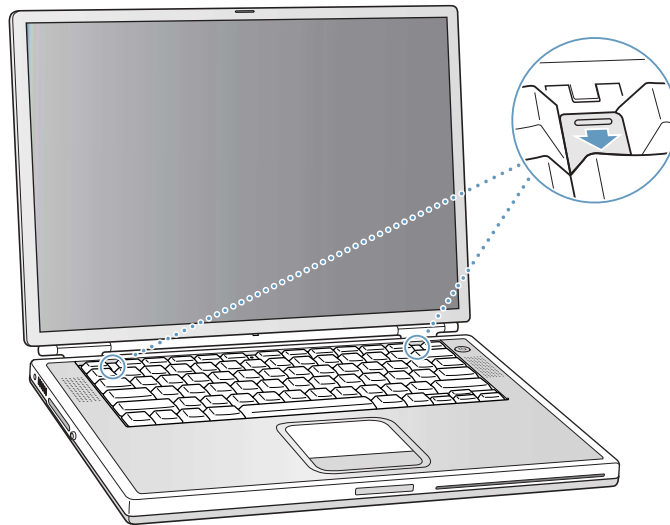
- 10** Paina RAM-korttia varovasti alaspäin, kunnes sen molemmin puolin olevat pidikkeet napsahtavat paikoilleen.



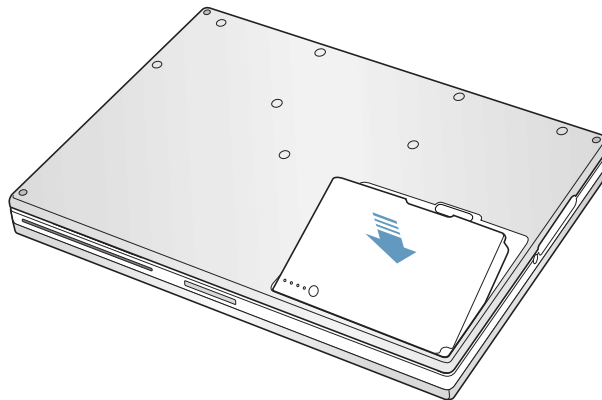
- 11** Käännä näppäimistö takaisin paikalleen ja aseta sen pohjassa olevat liuskat kotelossa oleviin koloihin.



- 12** Vedä (F1- ja F9-näppäinten vasemmalla puolella sijaitsevia) lukitussalpoja itseesi päin ja paina samalla näppäimistön yläreunaa.



- 13** Irrota otteesi lukitussalvoista niin, että näppäimistö laskeutuu tukevasti paikoilleen.
14 Käännä PowerBook ja sijoita akku takaisin paikoilleen.



- 15** Kytke takaisin virtalähde ja muut tietokoneeseen liitettynä olleet kaapelit.

Varmistetaan, tunnistaako tietokone uuden muistin.

Kun olet asentanut PowerBookiin lisämuistin, varmista, että kone tunnistaa sen. Toimi seuraavasti:

- 1 Käynnistä tietokone.
- 2 Kun näet Mac OS -työpöydän, valitse Omena-avalikosta (🍏) Tietoja tästä koneesta.

Mac OS 9:ssä



PowerBookiin
asennetun muistin
kokonaismäärä

Mac OS X:ssä



PowerBookiin
asennetun muistin
kokonaismäärä

Kokonaismäärä sisältää sekä uuden muistin että tietokoneessa alunperin olleen muistin. Tarkempia tietoja tietokoneen muistin jakautumisesta saadaan käyttämällä Järjestelmän kuvaus -ohjelmaa. Mac OS 9:ssä valitse valitse Järjestelmän kuvaus Omenavalikosta (🍏). Mac OS X:ssä avaa Applications-kansiossa sijaitseva Utilities-kansio ja kaksoisosoita Järjestelmän kuvaus -ohjelmaa (Apple System Profiler).

Jos kone ei tunnista muistia tai jos koneen kanssa on käynnistysongelmia, sulje PowerBook ja tarkista uudelleen ohjeista, että asentamasi muisti on yhteensopiva tämän PowerBook-mallin kanssa ja että se on asennettu oikein. Mikäli ongelmat jatkuvat, poista muisti ja katso Applen yhteystiedot tietokoneen mukana tulleista huolto- ja tukitiedoista.

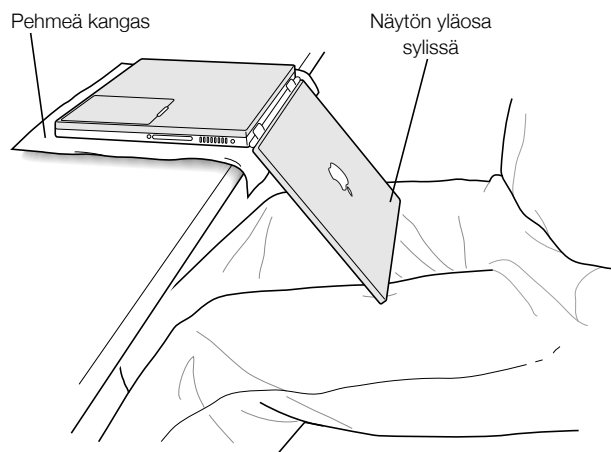
Sisäisen kovalevyn poistaminen

Kun tietokone on sammutettu, sisäinen kovalevy voidaan irrottaa huoltoa tai turvatoimenpiteitä varten.

- 1 Sammuta tietokone. Irrota virtalähde, puhelinjohto ja muut tietokoneeseen mahdollisesti kytketyt laitteet.
- 2 Laita pöydälle pehmeä pyyhe tai jokin muu kangas.

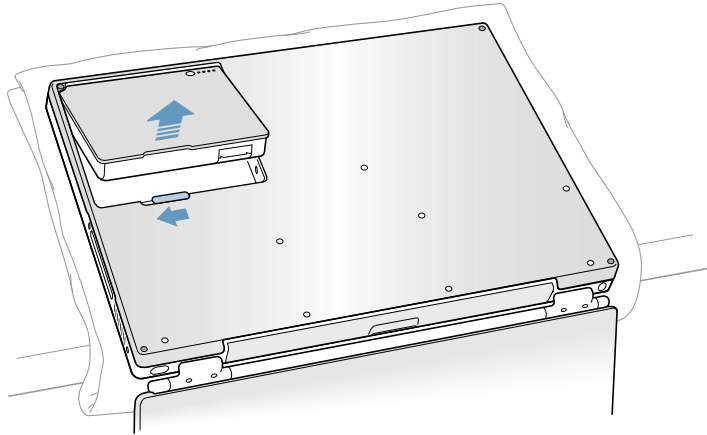
Se suojaaa PowerBookin näppäimistöä ja näyttöä, kun kone käännetään ympäri. Varmista, että kangas on riittävän suuri PowerBookin alustalle ja että se roikkuu myös pöydän reunan yli.

- 3 Käännä PowerBook varovasti ympäri näytön ollessa avoinna ja laita se pöydän reunalle. Varmista, että tietokoneen paino on pöydän, ei näytön, päällä.



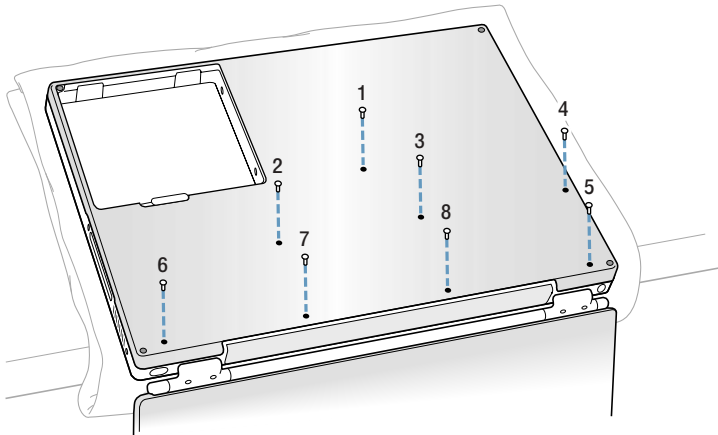
Tärkeää Älä avaa näyttöä sen suurempaan kulmaan kuin mitä yllä on esitetty.

- 4 Liu'uta salpa alas ja poista akku varovasti. Varmista, että salpa on palautettu kokonaan oikealle.

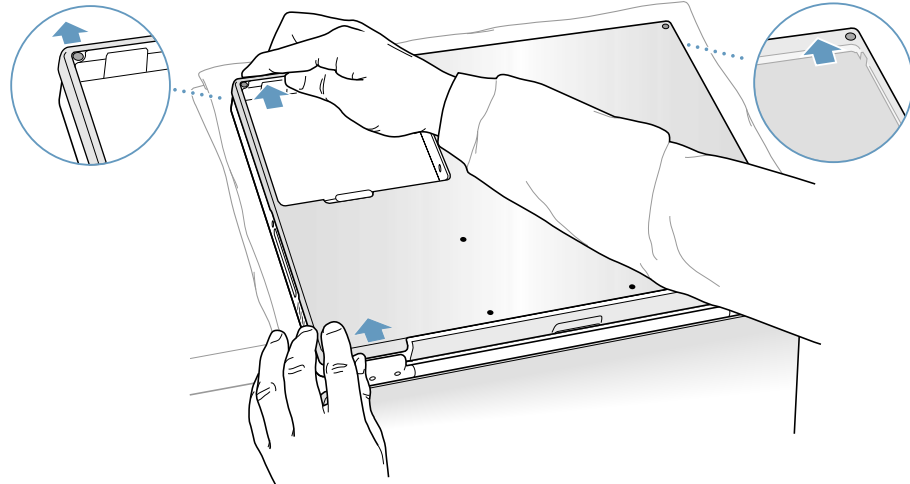


Varoitus PowerBookin sisäosat saattavat olla kuumia. Jos PowerBookia on juuri käytetty, sisäosien kannattaa antaa jäähtyä 30 minuuttia ennen asennuksen aloittamista.

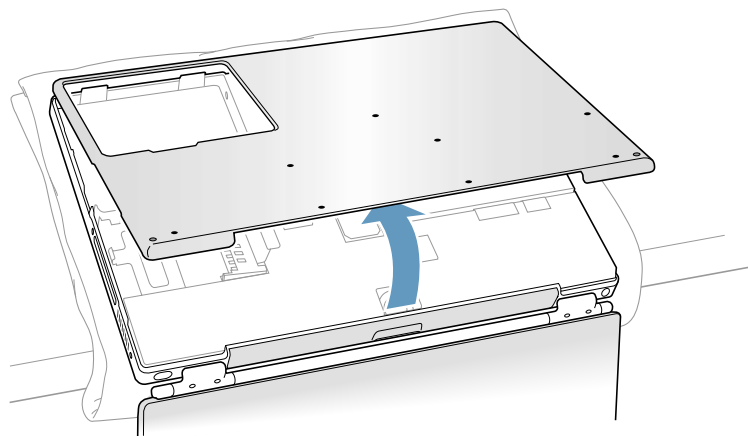
- 5 Poista alla olevassa kuvassa esitetyssä järjestyksessä 8 ruuvia PowerBookin pohjasta pienellä Torx-ruuvimeisselillä.



- 6 Vedä pohjalevyä varovasti itsestäsi pois päin.



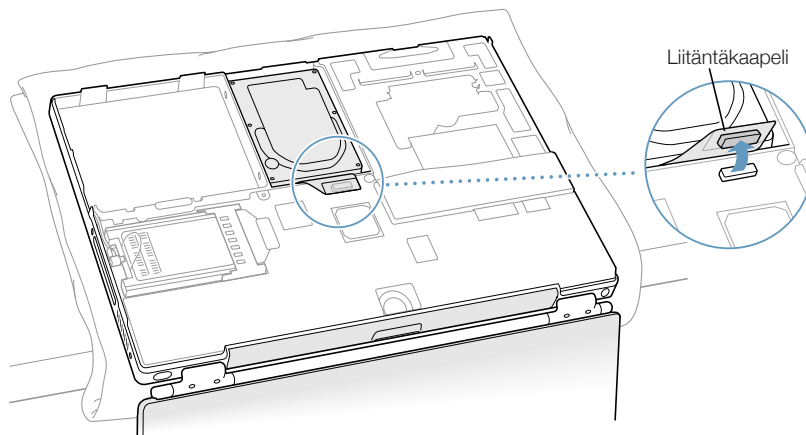
- 7 Käännä pohjalevy ylös allaolevan kuvan mukaisesti.



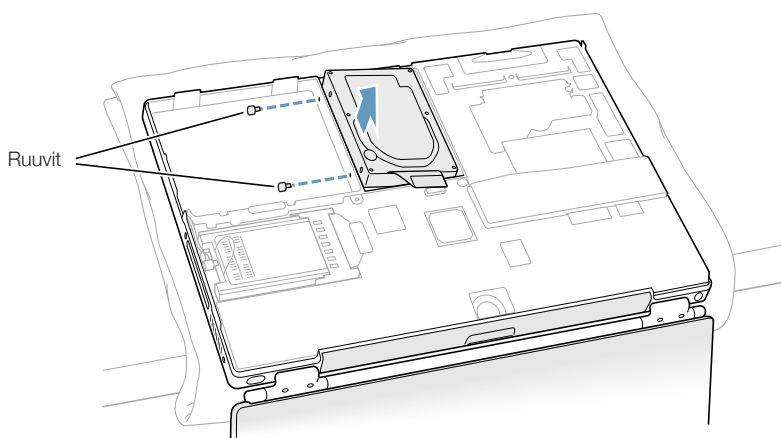
Tärkeää Älä väännä koneen kuorta sivulta toiselle. Siirrä pohjalevy täydellisesti eteenpäin ennen sen ylös nostamista. Jos pohjalevyä nostettaessa tuntuu vastustusta, tarkista että pohjalevy on siirretty kokonaan eteenpäin ja että se irtoaa optisen aseman aukosta.

- 8 Kosketa tietokoneen sisällä olevaa metallipintaa, jotta staattinen sähkövaraus pääsee purkautumaan.

9 Irrota liitäntäkaapeli emolevystä.



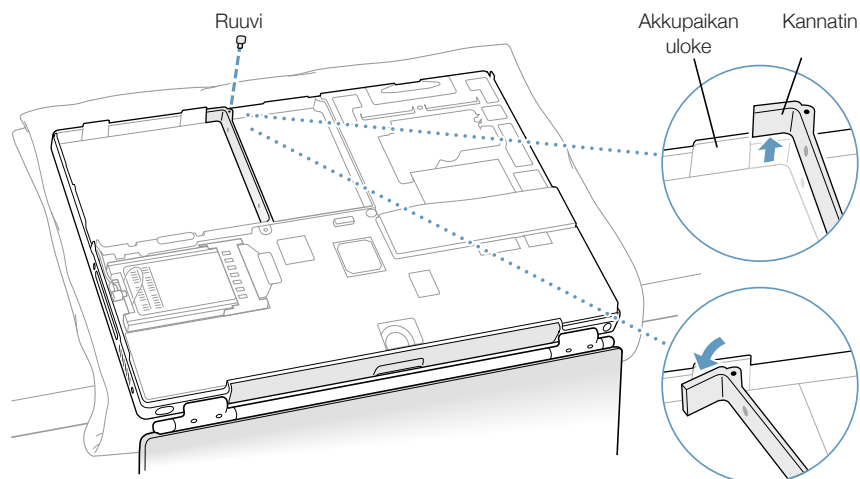
10 Poista kaksi ruuvia, joiden avulla kovalevyn alusta on kiinnitetty kannattimeen, ja irrota kovalevy varovasti.



Kovalevyn ja pohjalevyn asentaminen

Kun asennat kovalevyn, noudata tässä annettuja ohjeita.

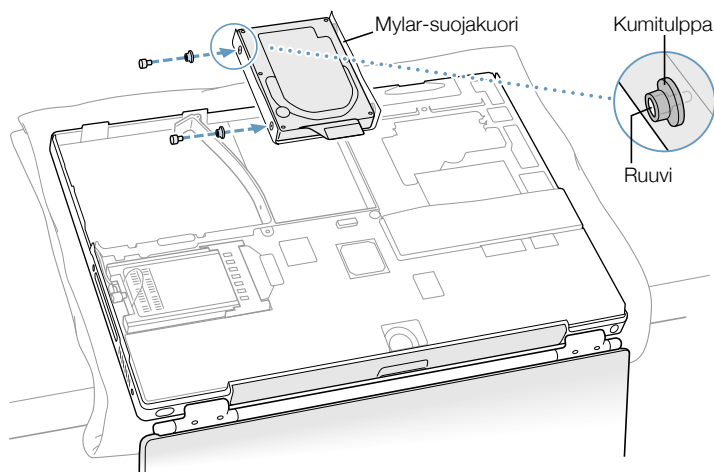
- 1 Poista kovalevyn kannattimen yläosassa oleva ruuvi.



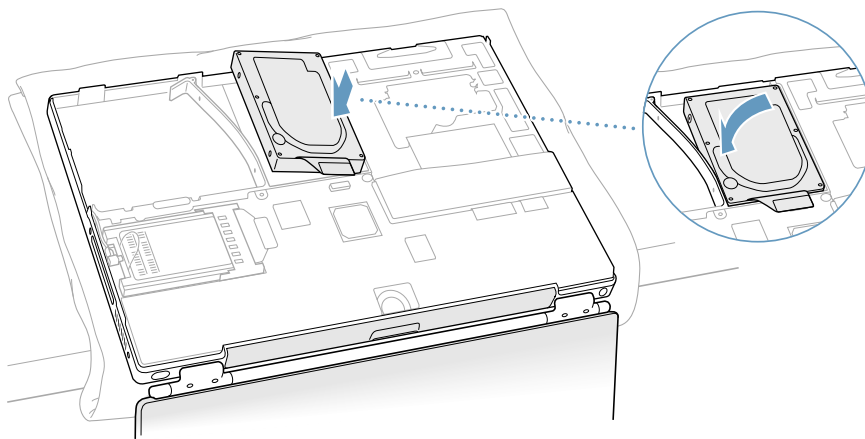
- 2 Nosta kannatinta ja käännä sitä varovasti lähintä akkupaikan uloketta kohti. Uloke pitää kannattimen pois tieltä kovalevyä asennettaessa.

Varoitus Nosta kiinnitystukea vain sen verran, että saat asetettua sen akkupaikan ulokkeeseen. Kannattimen nostaminen uloketta korkeammalle saattaa vaurioittaa kannatinta tavalla, jota takuu ei kata.

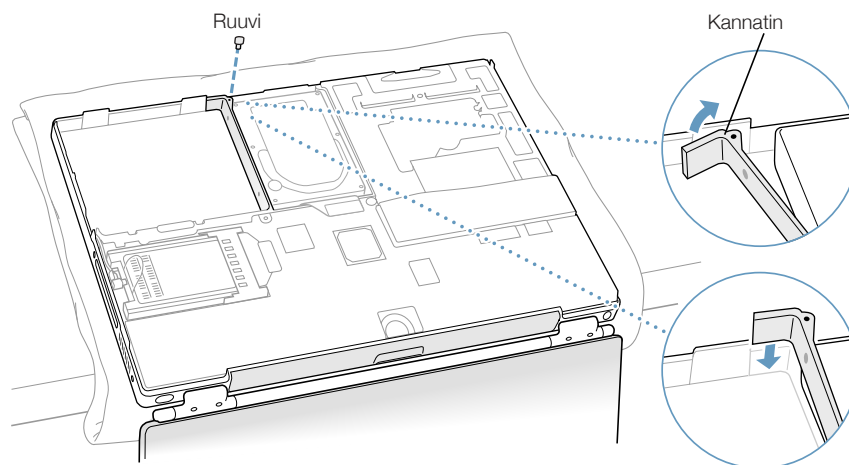
- 3** Laita kaksi ruuvia kumitulppiin ja kiinnitä ne kovalevyn vasemmalle puolelle. Varmista sitten että Mylar-suojakuori peittää kovalevyn pohjan sekä vasemman ja oikean puolen.



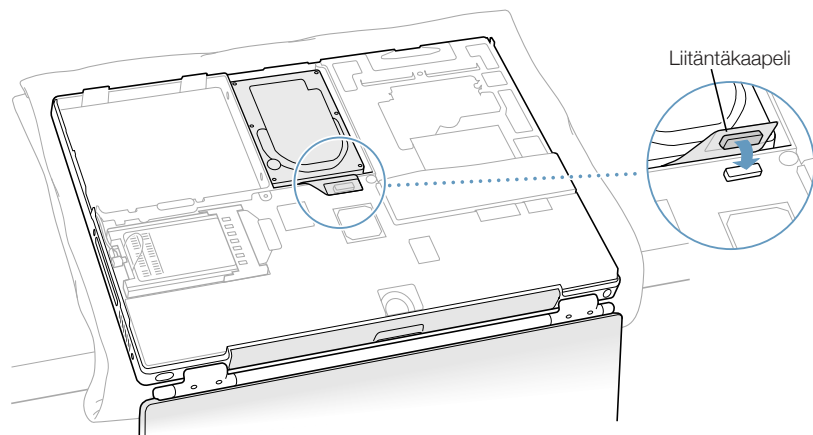
- 4** Sijoita ensin kovalevyn oikea puoli paikoilleen, sitten vasen. Aseta kovalevy samaan linjaan kannattimen kanssa kovalevyssä olevien reikien avulla.



- 5** Nosta kannatin akkupaikan ulokkeen yli ja laske se takaisin alkuperäisessä asennossa. Kiinnitä kannattimen yläosan ruuvi paikoilleen. Älä kuitenkaan ruuvaa sitä liian kireälle.

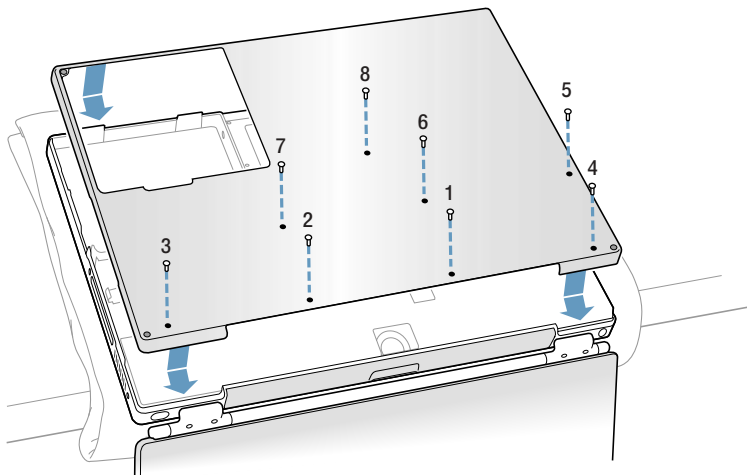


- 6** Kytke kovalevyn liitäntäkaapeli emolevyyn.

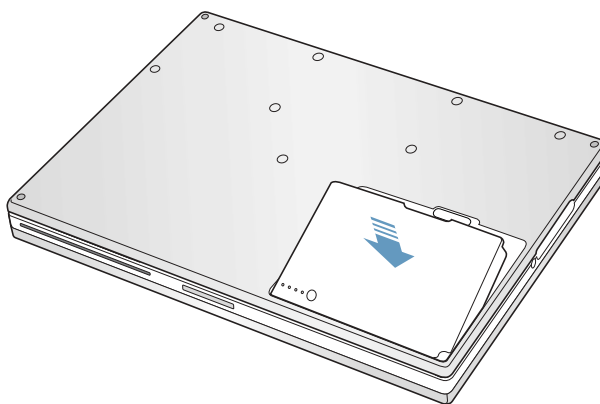


- 7** Laita pohjalevy paikoilleen ja kiinnitä koneen pohjalevyssä olevat 8 ruuvia alla olevassa kuvassa esitettyssä järjestyksessä.

Sovita pohjalevyn oikealla ja vasemmalla puolella olevat urat kohdalleen. Paina sen jälkeen levyä kevyesti alaspäin jotta se kiinnittyy paikoilleen. Varmista, että kehyksen ja pohjalevyn saumat ovat kiinni. Tarkista ulkoreunat ja akun paikka. Tarkista vielä, että ruuville varatut aukot ovat oikeassa linjassa.

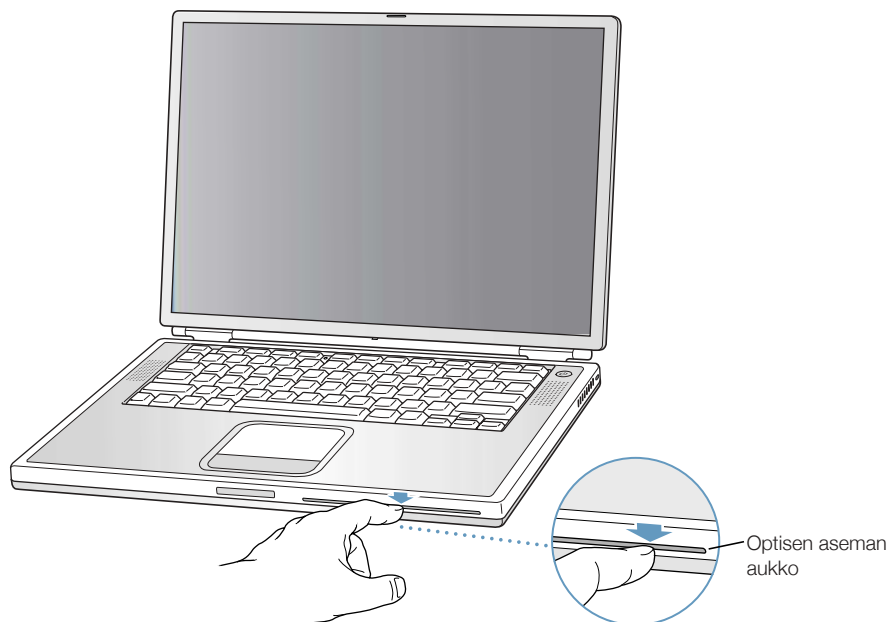


- 8** Sijoita akku takaisin paikoilleen ja käynnä tietokone.



- 9** Tarkista optisen aseman aukosta, että kotelo on suljettu kunnolla.

Jos optisen levyaseman aukon alapuolella on rako, vedä optisen aseman alaosa varovasti itseäsi kohti; tällöin asema kiinnittyy tukevasti pohjalevyyn ja aukko häviää.



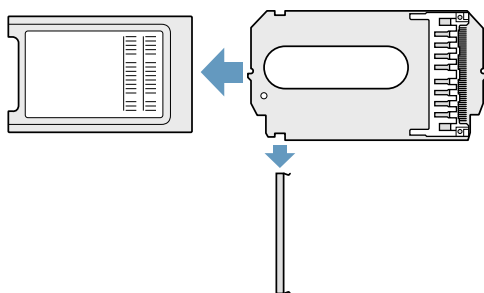
- 10** Kytke takaisin virtalähde ja muut tietokoneeseen liitettynä olleet kaapelit.

AirPort-kortin asentaminen

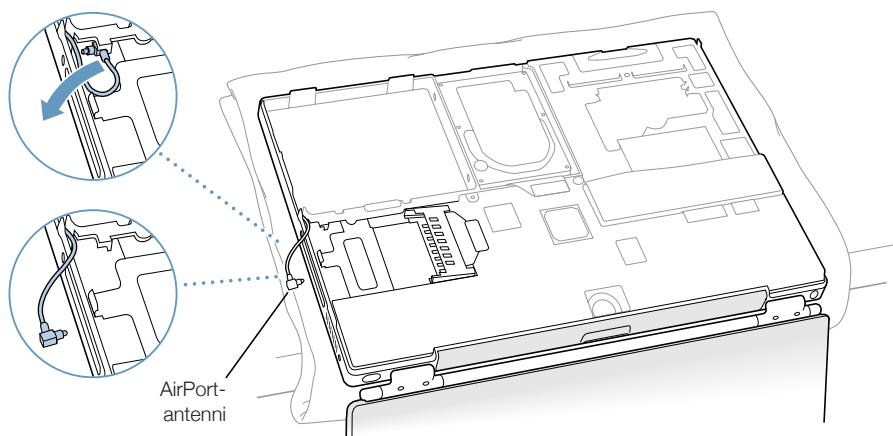
Jos tietokoneessasi ei ole AirPort-korttia, voit hankkia sen Applen jälleenmyyjältä ja asentaa itse tai antaa Applen tuotteisiin erikoistuneiden teknikoiden hoitaa asennuksen.

AirPort-kortin asennusta varten on poistettava PowerBookin pohja. Seuraa edellisessä kappaleessa, "Sisäisen kovalevyn poistaminen" sivulla 78, annettuja ohjeita ja toimi sitten seuraavasti:

- 1 Jos AirPort-kortti on kiinnitetty AirPort-sovittimeen, irrota metallikiinnitin ja vedä AirPort-kortti sovittimesta. (Sovitinta ja metallikiinnitintä ei käytetä tässä PowerBook-mallissa.)

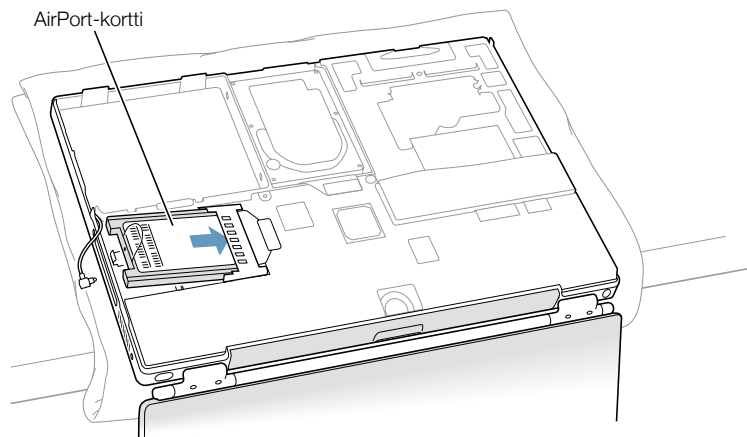


- 2 Kosketa tietokoneen sisällä olevaa metallipintaa, jotta staattinen sähkövaraus pääsee purkautumaan.
- 3 Irrota AirPort-antenni pidikkeestään.



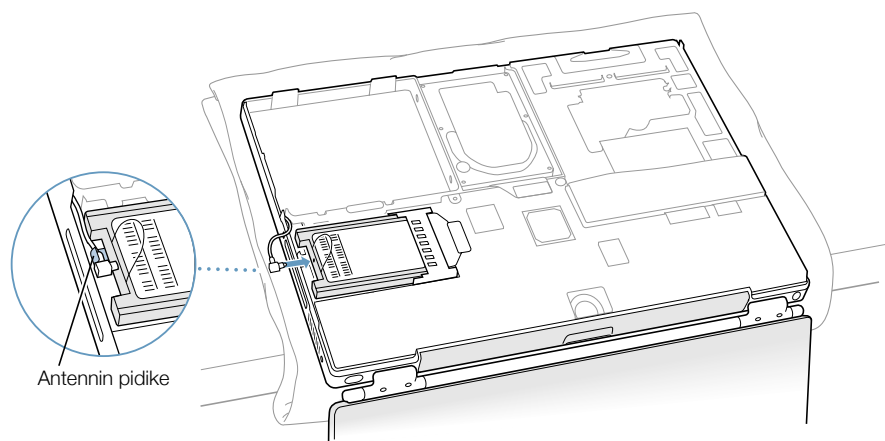
- 4 Pidä AirPort-korttia niin, että sen AirPort ID -numerot ja viivakoodi ovat näkyvillä ja laita kortti liittimeen.

Työnnä kortti niin pitkälle, että tunnet sen olevan tukevasti liittimeen kytkettynä.



5 Kiinnitä AirPort-kortti antennikaapelin päähän.

Varmista, että antennikaapelin päässä oleva liitin on suorassa ennen kuin työnnät sen korttiin. Varmista kytkemisen jälkeen, että antennikaapelin pää on kiinnitetty paikoilleen alla olevan kuvan mukaisella pienellä liittimellä.



6 Taita AirPort-kortin muoviliuska kortin päälle.

Tärkeää Muoviliuskan on oltava taitettuna AirPort-kortin päälle. Mikäli liuskaa ei ole taitettu kortin päälle, pohjalevyn kunnollinen kiinnittäminen koneeseen ei ole mahdollista.

Kiinnitä pohjalevy tietokoneeseen. Seuraa edellisessä kappaleessa, "Sisäisen kovalevyn poistaminen" sivulla 85, annettuja ohjeita.

Vianetsintä

Joskus PowerBookin käytössä saattaa tulla vastaan ongelmatilanteita. Tämä voi johtua ohjelmiston määrittelyissä olevasta viasta tai siitä, että käytetään ohjelmia tai ohjelmistolaajennuksia, jotka eivät ole yhteensopivia käytössä olevan tietokoneen Mac OS (käyttöjärjestelmä) -version kanssa. Harvinaisempia ovat Mac OS:stä johtuvat ongelmat (korjaantuvat yleensä käyttöjärjestelmän uudelleenasetuksella tai ohjelmistopäivityksellä) tai tietokoneen laitteistoviat (esim. muistiin tai kovalevyyn liittyvät viat).

Kun tietokoneen kanssa ilmenee ongelmia, on hyvä muistaa, että niihin löytyy yleensä yksinkertainen ja nopea ratkaisu. Ongelmatilanteessa on syytä painaa mieleen siihen johtaneet vaiheet. Kun ongelmaa edeltäneet toiminnot kirjataan ylös, on helpompi löytää ongelman mahdolliset syyt ja ratkaisut. Muistiin kannattaa kirjoittaa seuraavat asiat

- ohjelma, joka oli ongelman ilmaantumishetkellä käytössä (ongelmat, jotka esiintyvät vain tiettyä ohjelmaa käytettäessä saattavat olla merkki siitä, että kyseinen ohjelma ei ole yhteensopiva tietokoneeseen asennetun Mac OS -version kanssa.)
- tietokoneeseen asennetut uudet ohjelmat, erityisesti sellaiset, jotka ovat saattaneet lisätä kohteita Järjestelmäkansioon (jotkin ohjelmat asentavat sellaisia laajennuksia, jotka eivät ole yhteensopivia tietokoneeseen asennetun Mac OS -version kanssa.)
- tietokoneeseen asennetut uudet laitteet (kuten lisämuisti tai oheislaitte)

Tämän luvun sisältö

Tässä luvussa kerrotaan ratkaisuja ongelmiin, jotka estävät tietokoneen käytön (tietokone juuttuu paikoilleen, tietokone ei käynnisty). Lisää vianetsintävinkkejä löydät Mac-ohjeista (katso kuva sivulla 42) ja Applen tukisivuilta osoitteesta www.apple.com/support

Ongelmat, jotka estävät tietokoneen käytön

Tietokone ei vastaa tai osoitin ei liiku:

- Paina Komento- (⌘) ja välilyöntinäppäimiä samanaikaisesti ja osoita avautuvassa valintataulussa Kumoa.
- Jos tästä ei ole apua, pidä Optio- ja Komentonäppäimiä (⌘) alhaalla ja paina Esc-näppäintä. Jos näkyviin tulee valintataulu, osoita Lopeta. Tallenna sitten kaikki avoinna olevat työt ja käynnistä tietokone uudelleen varmistaaksesi, että ongelma on poistunut.
- Jos et saa ohjelmaa suljettua, sammuta tietokone painamalla käynnistyspainiketta (⏻) muutaman sekunnin ajan.
- Jos tietokone ei vielä kukaan toimi, käynnistä se uudelleen painamalla samanaikaisesti näppäimistöä Komento-(⌘) ja CTRL-näppäimiä sekä käynnistyspainiketta (⏻).
- Jos tämäkään ei auta, etsi tietokoneen takapaneelissa oleva uudelleenkäynnistyspainike (lisätietoja sivulla 20). Paina painiketta varovasti suoristetun paperiliittimen kärjellä. Varmista, että painike palautuu alkuperäiseen asentoonsa ja käynnistä sitten tietokone uudelleen käynnistyspainiketta (⏻) painamalla.

Kun olet painanut uudelleenkäynnistyspainiketta, sinun on ehkä asetettava päiväys ja aika uudestaan (Mac OS 9:n Päiväys ja aika -säätimestä tai Mac OS X:n Järjestelmäasetusten Päiväys ja aika -asetuksista).

Jos ongelma toistuu usein, avaa Ohjevalikon Mac-ohjeet. Lue ongelmien ehkäisystä ja ratkaisemisesta kertova osio. Ratkaisuna saattaa olla laajennusristiriitojen tarkistaminen tai tietokoneen käyttöjärjestelmän uudelleenasennus. Jos ongelma esiintyy vain silloin, kun käytetään tiettyä ohjelmaa, kannattaa ottaa yhteyttä ohjelman valmistajaan ja tarkistaa, että ohjelma on varmasti yhteensopiva tietokoneen kanssa.

Jos tietokone jumiuu käynnistyksen aikana tai näkyviin tulee vilkkuva kysymysmerkki.

- *Mac OS 9:ssä* kytke järjestelmälaajennukset pois käytöstä pitämällä Vaihto-näppäintä painettuna käynnistyksen ajan.

Mac OS X:ssä ei ole järjestelmälaajennuksia. Classic-ympäristön laajennukset otetaan pois käytöstä seuraavasti:

- *Mac OS X:ssä* ota käyttöön Järjestelmäasetusten Classic-osiossa olevan Lisävalinnat-välilehden Ohita laajennukset -vaihtoehto. Käynnistä Classic uudelleen.
- Jos tästä ei ole apua, avaa PowerBook pitämällä C-näppäintä alhaalla ja asettamalla samanaikaisesti Mac OS 9:n tai Mac OS X:n käyttöjärjestelmä-CD asemaan. (Varmista, että Lukitusnäppäin (Caps Lock) ei ole alhaalla.)

Kun tietokone on käynnistynyt, valitse Ohjevalikosta Mac-ohjeet. Lue ongelmien ehkäisystä ja ratkaisemisesta kertova osio. Ratkaisuna saattaa olla laajennusristiriitojen tarkistaminen tai tietokoneen käyttöjärjestelmän uudelleenasennus.

Jos PowerBookin käynnistys onnistuu vain käyttöjärjestelmä-CD:n kautta, tietokoneen käyttöjärjestelmä on asennettava uudelleen. Asennusohjeita on Mac-ohjeissa tai käyttöjärjestelmän asennus- tai palautusohjelman näyttöohjeissa.

Mikäli tietokone ei käynnisty

- Varmista, että virtalähde on kytketty tietokoneeseen ja toimivaan pistorasiaan.
- Akku on ehkä ladattava uudelleen. Paina akussa olevaa pientä painiketta (lisätietoja sivulla 55). Näkyviin tulee akun varauksesta riippuen 1 - 4 valoa.
- Jos tämäkään ei auta, etsi tietokoneen takapaneelissa oleva uudelleenkäynnistyspainike (lisätietoja sivulla 20). Paina painiketta varovasti kynänkärjellä. Varmista, että painike palautuu alkuperäiseen asentoonsa painamisen jälkeen.

Huomaa: Kun olet painanut uudelleenkäynnistyspainiketta, sinun on ehkä asetettava päiväys ja aika uudestaan (Mac OS 9:n Päiväys ja aika -säätimestä tai Mac OS X:n Järjestelmäasetusten Päiväys ja aika -asetuksista).

- Jos tämä ei auta, paina käynnistyspainiketta (⏻) ja sen jälkeen heti Komento- (⌘), Optio-, P- ja R-näppäimiä pitäen niitä painettuina siihen asti, että kuulet käynnistysäänen toistamiseen.
- Jos olet vastikään asentanut lisämuistia, varmista, että asennus on suoritettu oikein ja että osa on yhteensopiva tietokoneen kanssa. Kokeile käynnistyykö tietokone, jos osa poistetaan.
- Jos tietokone ei vieläkään käynnisty, etsi PowerBookin mukana tulleista huolto- ja tukitiedoista Applen huollon yhteystiedot.

Tietokoneen ohjelmiston palauttaminen

Ohjelmiston palautus tyhjentää levyn tai taltion sisällön kokonaan ja palauttaa alkuperäisen sisällön: alkuperäisen käyttöjärjestelmän, tehdasasetukset ja tietokoneelle alun perin asennetut ohjelmat.

Jos sinun on palautettava tietokoneesi ohjelmisto, käytä siihen tietokoneen mukana tulleita Ohjelmiston palautus -CD:itä. Ota sitä ennen tärkeistä ohjelmista ja muista tiedostoista varmuuskopiot.

Huomaa: Jos et halua tyhjentää kovalevyn sisältöä, voit asentaa uudestaan pelkän käyttöjärjestelmän tai tietyt ohjelmat Ohjelmiston asennus -CD-levyjen tai tietokoneen mukana tulleiden ohjelma-CD-levyjen avulla. Lisätietoja Mac OS 9:n ja Mac OS X:n asentamisesta on *Tervetuloa Mac OS X:n käyttäjäksi* -oppaassa.

- 1 Tarkista, että sinulla on tallessa kaikki tietokoneesi mukana tulleet Ohjelmiston palautus -CD:t.
- 2 Aseta ensimmäinen Ohjelmiston palautus -CD asemaan.
- 3 Käynnistä tietokone uudelleen pitämällä C-näppäintä painettuna, jolloin tietokone käynnistyy CD-levyltä.
- 4 Seuraa näytöllä näkyviä ohjeita.



Käyttöönottoapuri auttaa sinua tietokoneen Mac OS 9 -asetusten tekemisessä. Kun käynnistät tietokoneen ensimmäisen kerran Mac OS X:ssä, Käyttöönottoapuri auttaa myös Mac OS X -asetusten tekemisessä.

Muita ongelmia

Mikäli tietyn ohjelman käytössä esiintyy ongelmia

- Jos kyseessä on muun valmistajan kuin Applen ohjelma, ota yhteyttä valmistajaan. Ohjelmien valmistajat tarjoavat usein ohjelmistopäivityksiä web-sivuillaan. Voit asettaa PowerBookin tarkistamaan ja asentamaan viimeisimmät Apple-ohjelmat automaattisesti Ohjelmiston päivitys -säätimestä (Mac OS 9) tai Järjestelmäasetusten Ohjelmiston päivitys -asetuksista (Mac OS X). Lisätietoja saat Ohjevalikon Mac-ohjeista hakusanalla ”ohjelmistopäivitys”.

Mikäli internet-yhteyden kanssa on ongelmia:

- Varmista, että puhelinlinja ja verkkokaapeli ovat kytkettyinä ja toimivat normaalisti.
- Jos käytät puhelinvalintaan perustuvaa internet-yhteyttä, varmista, että puhelinjohto on kytketty modeemiporttiin (merkitty -symbolilla) eikä Ethernet-porttiin (merkitty -symbolilla).
- Avaa Ohjevalikko ja valitse Mac-ohjeet. Ohjeissa kerrotaan, mistä internet-asetukset ja internet-palveluntarjoajan yhteystiedot löytyvät (vain mikäli internet-liittymän muodostamisessa on käytetty Käyttöönottoapuria).

Jos tietokoneen tai Mac OS:n käytössä on ongelmia:

- Jos ongelmiisi ei löytynyt vastauksia tästä oppaasta, tutustu Mac-ohjeisiin.
- Uusinta tietoa vianetsinnästä ja ohjelmapäivityksistä löydät Applen tukisivuilta osoitteesta www.apple.com/support.

Mikäli epäilet tietokoneen laitteistossa olevan vikaa:

- Apple Hardware Test -CD auttaa määrittämään, onko koneen komponenteissa (esim. muistissa tai prosessorissa) vikaa.

Tuotteen sarjanumeron sijainti

PowerBookin sarjanumero löytyy akkupaikan sisäseinästä. Akun poistamista koskevia ohjeita annetaan kohdassa ”Akun poistaminen ja vaihto” sivulla 55.

Tekniset tiedot

Tässä osiossa esitellään tuotteen perustiedot. Lisätietoja annetaan kovalevyn Järjestelmän kuvauksessa ja internet-osoitteissa www.apple.com/fi/powerbook ja www.apple.com/support

Järjestelmän kuvaus

Järjestelmän kuvauksesta löydät omaan PowerBook-malliisi liittyvää yksityiskohtaista tietoa esimerkiksi sisäisen muistin määrästä, kovalevyn koosta, oheislaitteista ja tuotteen sarjanumerosta.

Järjestelmän kuvauksessa oleviin tietoihin pääsee käsiksi seuraavasti:

- *Mac OS 9:ssä* valitse Järjestelmän kuvaus Omenavalikosta (🍏).

Osoittamalla ikkunassa olevia kolmioita saat näkyviin ja voit kätkeä eri kategorioissa olevaa tie-



- *Mac OS X:ssä* avaa Application-kansiossa olevan Utilities-kansion Järjestelmän kuvaus -ohjelma (Apple System Profiler).

PowerBookin teknisiä tietoja

Proessori, muisti ja kovalevy

- *Proessori:* vähintään 550 megahertsin (MHz) PowerPC G4 -proessori
- *Muisti:* vähintään 128 megatavua (Mt); enintään 1 gigatavu (Gt)
- *Kovalevy:* vähintään 20 gigatavua (Gt)

Näyttömuisti ja grafiikka

- *Näyttömuisti:* 16 Mt DDR SDRAM
- *Grafiikkaohjain:* ATI Mobility Radeon

Modeemi

- *Modeemistandardit:* K56flex ja V.90
- *Modeemin nopeus:* 56 kilobittiä/sekunti (kbps)

Huomaa: Tiedonsiirtonopeudet vaihtelevat yhteyksien ja internet-palveluntarjoajan modeemiominaisuuksien mukaan. Yhdysvalloissa FCC-määritykset rajoittavat siirtonopeudeksi enintään 53 kbps.

AirPort-kortti

- *Langaton tiedonsiirto:* jopa 11 megabittiä (Mbps) sekunnissa
- *Kantavuusalue:* tavallisessa sisäkäytössä jopa 45 metriä (riippuu rakennuksesta)
- *Taajuusalue:* 2,4 gigahertsiä (GHz)

Virtalähde

- *Sisäänmeno:* 100–240 voltia (V) vaihtovirta (AC), 50/60 hertsiä (Hz)
- *Ulostulo:* 24 V tasavirta (DC), 1,875 A

Paristo

- *Ulostulo:* 14,4 voltia (V) tasavirta (DC)
- *Teho:* 3840 mAh

Ulkoinen näyttö laajennettu työpöytä- tai näytön kahdennustilassa

Kun näyttö on asetettu 1152 x 768 tarkkuuteen miljoonilla väreillä, ulkoinen VGA-näyttö tukee seuraavia tarkkuuksia

- *Miljoonia värejä:* 640 x 480, 640 x 870, 800 x 600, 832 x 624, 1024 x 768, 1152 x 870, 1280 x 960, 1280 x 1024 ja 1600 x 1200
- *Tuhansia värejä:* 1280 x 960, 1280 x 1024, 1600 x 1200, 1792 x 1344, 1856 x 1392 ja 1920 x 1440

Jos näytön kahdennustilassa valitaan tarkkuus, joka on suurempi kuin 1152 x 768, ulkoisen näytön kuva pienenee (se ei ole enää koko näytön kokoinen), sillä se noudattaa yhä sisäisen näytön 1152 x 768 tarkkuutta.

Ulkoinen näyttö Näyttö suljettu -tilassa

Kun PowerBook-näyttö on suljettu, ulkoinen VGA-näyttö tukee seuraavia tarkkuuksia

- *Miljoonia värejä:* 640 x 480, 800 x 600, 1024 x 768, 1152 x 870, 1280 x 960, 1280 x 1024, 1600 x 1200, 1792 x 1344, 1856 x 1392 ja 1920 x 1440
- *Tuhansia värejä:* 1792 x 1344, 1856 x 1392 ja 1920 x 1440

Ulkoinen S-Video tai komposiittitelevisio (NTSC)

Ulkoinen NTSC-videolaite tai TV tukee seuraavia tarkkuuksia

- *Miljoonia värejä:* 640 x 480, 720 x 480 (vain NTSC), 800 x 600, 832 x 624 ja 1024 x 768, kun taajuus on 60 Hz

Ulkoinen S-Video tai komposiittitelevisio (PAL)

Ulkoinen PAL-videolaite tai TV tukee seuraavia tarkkuuksia

- *Miljoonia värejä:* 640 x 480, 720 x 576, 800 x 600, 832 x 624 ja 1024 x 768, kun taajuus on 50 Hz

Huomaa: DVD-elokuvien toisto ulkoisella näytöllä tai televisiossa vähentää näytön käytettävissä olevan näyttömuistin määrää. Suuremmissa tarkkuuksissa värejä saattaa olla tarjolla vähemmän.

Mitat ja paino

- *Korkeus:* 26 mm
- *Leveys:* 341 mm
- *Syvyys:* 241 mm
- *Paino:* 2,4 kg

Huomaa: Paino vaihtelee kokoonpanosta ja valmistusmenetelmästä riippuen.

Käyttöympäristö

- *Käyttölämpötila:* 10 °C - 35 °C
- *Varastointilämpötila:* -25 °C - 60 °C
- *Korkeus:* enintään 3048 m
- *Kuljetuskorkeus:* enintään 10 668 m
- *Suhteellinen kosteus:* 20 % - 80 % ei-kondensoiva

Turvallisuus, huolto ja ergonomia

PowerBookin puhdistaminen

Tietokoneen ulkopuolta ja osia puhdistettaessa kannattaa noudattaa seuraavia ohjeita:

- Puhdista tietokoneen ulkopuoli pehmeällä ja kostealla nukkaamattomalla kankaalla. Varo, ettei kosteutta pääse tietokoneen aukkoihin.
- Älä käytä puhdistukseen aerosolisuihkeita, liuottimia tai hankausaineita.

PowerBookin näytön puhdistaminen

PowerBookin näyttö puhdistetaan seuraavasti:

- Sammuta PowerBook.
- Kostuta puhtas ja pehmeä nukkaamaton kangas tai paperi vedellä ja pyyhi näyttö. Älä suihkuta nestettä suoraan näytölle.

PowerBookin kuljetus

Jos kuljetat PowerBookia laukussa tai salkussa, varmista, että kuljetusväline ei sisällä irtonaisia esineitä (esim. paperiliittimiä tai kolikoita), jotka saattaisivat vahingossa joutua tietokoneen sisälle DVD-aseman aukon kautta.

PowerBookin varastoiminen

Jos PowerBookia aiotaan säilyttää käyttämättömänä pitkään, PowerBook-akun täydellinen tyhjentäminen kannattaa estää jollakin seuraavista toimenpiteistä:

- Pidä virtalähde kytkettynä.
- Lataa PowerBookin akku täyteen ennen tietokoneen varastointia.
- Lataa PowerBookin akku täyteen ja poista se tietokoneesta varastoimisen ajaksi (tämä on erityisen tärkeää, jos tietokone aiotaan varastoida viittä kuukautta pidemmäksi ajaksi).

Tietokoneen käyttöönottoa ja käyttöä koskevia turvallisuusohjeita

Virtalähteen kytkeminen

Jätä aina tilaa virtalähteen ympärille. Tätä laitteistoa ei tule käyttää paikoissa, joissa ilma ei pääse kiertämään virtalähteen ympärillä (esimerkiksi kirjahyllyssä). Muista aina kytkeä virtalähde irti ja poistaa akku ennen tietokoneen avaamista esimerkiksi muistin lisäämistä tai kovalevyn vaihtamista varten.

Varoitus Käytä ainoastaan tämän PowerBook-tietokoneen mukana tullutta virtalähdettä. Muiden sähkölaitteiden virtalähteet (kuten muiden PowerBook-mallien tai muiden kannettavien tietokoneiden) voivat olla saman näköisiä, mutta ne saattavat vahingoittaa tietokonetta. Mikäli virtalähde on varustettu maadoitetulla virtajohdolla, se on tarkoitettu kytkettäväksi maadoitettuun pistorasiaan. Tarvittaessa voit tilata sähkömiehen vaihtamaan maadoittamattoman pistorasian tilalle maadoitetun. Älä käytä maadoitettua liitintä väärin!

Puhelinlinjan kytkeminen sisäiseen modeemiin

Irrota aina puhelinkaapeli ennen kuin avaat tietokoneen esimerkiksi muistin lisäämistä tai kovalevyn poistamista varten.

Varoitus Modeemin kytkeminen digitaaliseen puhelinlinjaan saattaa vahingoittaa modeemia.

PowerBookin käyttö

On aivan normaalia, että PowerBookin pohja lämpenee tietokoneen ollessa käytössä tai kun akkua ladataan. PowerBookin kotelon pohja toimii jäähdytyspintana, joka siirtää lämpöä tietokoneen sisältä viileämpään ulkoilmaan. Tietokoneen pohja on hivenen irti alustasta, jotta sen alla kiertäisi ilma eikä tietokoneen sisäosien lämpötila pääsisi nousemaan liian korkeaksi.

Varoitus Älä aseta käynnistettyä PowerBookia tyynylle tai muun pehmeän materiaalin päälle, sillä tämä saattaa tukkia tietokoneen tuuletusaukot ja aiheuttaa näin tietokoneen ylikuumentumisen.

Varoitus Tietokonetta ei saa koskaan käynnistää niin, että sen kaikki sisäiset ja ulkoiset osat eivät ole paikoillaan. Tietokoneen käyttäminen avattuna tai ilman kaikkia osia voi olla vaarallista tai vahingoittaa tietokonetta.

Yleisiä turvaohjeita

Noudata aina seuraavia turvaohjeita oman ja tietokoneesi turvallisuuden takaamiseksi.

Irrota virtajohto pistorasiasta (vedä pistokkeesta, älä johdosta), poista pääakku ja irrota puhe-linkkaapeli, mikäli:

- haluat poistaa tietokoneesta osia (älä kytke virtajohtoa, jos näppäimistö on avattu)
- virtajohto rispaantuu tai vahingoittuu muuten
- tietokoneen päälle kaatuu nestettä
- tietokone joutuu alltiiksi sateelle tai muulle kosteudelle
- tietokone on pudonnut tai sen kotelo on muuten vahingoittunut
- epäilet tietokoneen tarvitsevan huoltoa tai korjausta
- tietokoneen kotelo halutaan puhdistaa (vain myöhemmin kuvattavalla tavalla)

Tärkeää Ainoa tapa kytkeä virta kokonaan pois tietokoneesta on irrottaa virtajohto ja poistaa akut laajennus- ja akkupaikoista. Pidä ainakin toinen virtajohdon pää helposti käsillä niin, että tietokone voidaan tarvittaessa helposti irrottaa verkkovirrasta.

Pidä aina huolta seuraavista seikoista:

- Pidä tietokone etäällä nesteistä (juomista, pesualtaista, ammeista, suihkukopeista).
- Suojaa tietokone kosteudelta, sateelta, lumelta jne.
- Lue huolellisesti käyttöönnotto-ohjeet ennen tietokoneen kytkemistä verkkovirtaan.
- Pidä nämä ohjeet itsesi ja muiden tietokoneen käyttäjien ulottuvilla.
- Noudata kaikkia tietokoneen käsittelystä annettuja ohjeita ja varoituksia.

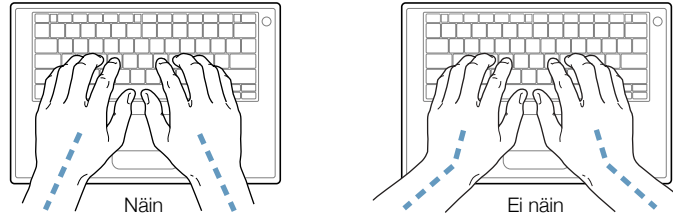
Varoitus Sähkölaitteet ovat väärin käytettyinä vaarallisia. Tämän ja vastaavanlaisten tuotteiden käytön pitäisi aina tapahtua aikuisen valvonnassa. Älä päästä lapsia käsiksi sähkölaitteiden sisäosiin äläkä anna lasten käsitellä kaapeleita.

Varoitus Älä missään tapauksessa työnnä esineitä tämän tuotteen kotelossa olevien aukkojen läpi. Tällainen toiminta saattaa aiheuttaa tulipalon tai sähköiskun vaaran.

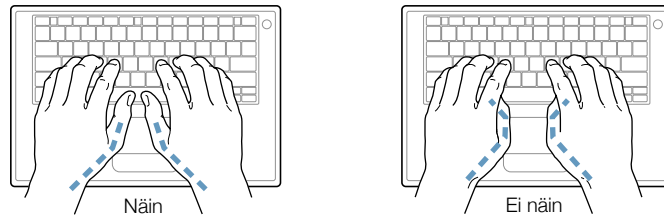
Ergonomia

Näppäimistö ja ohjauslevy

Hartioiden tulisi olla rentoina näppäimistöä ja ohjauslevyä käytettäessä. Olka- ja kyynärvarren tulisi olla keskenään suoraa kulmaa hivenen suuremmissa kulmissa, ranteen ja käden suurinpiirtein suorassa kulmassa.



Kirjoita sekä käytä ohjauslevyä kevyin painalluksin ja anna käsien ja sormien olla rentoina. Vältä peukaloitten kiertymistä kämmenten alle.



Käsien asennon muuttelu vähentää niiden rasittumista. Pitkä, tauoton työskentely saattaa aiheuttaa joillekin tietokoneen käyttäjille käsi-, ranne- tai käsivarsivaivoja. Mikäli käsien, ranteiden tai käsivarsien vaivat alkavat olla jatkuvia, on syytä ottaa yhteyttä lääkäriin.

Tuoli

Työtuolin on hyvä olla tukeva, säädettävä ja mukava. Tuolin korkeus tulisi säätää niin, että jalkojen ollessa tasaisesti lattialla reidet ovat vaakasuorassa. Selkänöjan alaosan tulisi tukeaa ristiselkää. Säädä selkänöja valmistajan ohjeiden mukaisesti.

Tuolin korkeutta on ehkä lisättävä, jotta käsivarret ja kädet olisivat oikeassa kulmassa näppäimistöön nähden. Jos et tämän säädön vuoksi pysty lepuuttamaan jalkojasi lattialla, voit käyttää säädettävää jalkatukea. Toinen vaihtoehto on madaltaa työpöytä. Voit myös käyttää pöytä, jossa on varsinaisen pöytäta-son alapuolella oleva näppäimistöta-son.

Ulkoinen hiiri

Mikäli käytössä on ulkoinen hiiri, se tulee sijoittaa näppäimistön korkeudelle ja sen liikuttamista varten pitää olla riittävästi tilaa.

Sisäänrakennettu näyttö

Aseta näyttö sellaiseen kulmaan, että valot ja ikkunat aiheuttavat mahdollisimman vähän heijastuksia ja häikäisyä.

Näytön kirkkautta ja kontrastia on ehkä tarpeen säätää, mikäli tietokone siirretään työpisteestä toiseen tai valaistus muuttuu.

Lisätietoja

Vieraile osoitteessa www.apple.com/about/ergonomics

Tietoliikenne-, puhelin- ja modeemitietoja

Lisätietoja FCC-määräyksistä, radio- ja televisiolähetysten aiheuttamista häiriöistä sekä tähän tuotteeseen liittyvistä puhelin- ja modeemitiedoista saat kovalevyllä olevassa dokumenttikansiossa sijaitsevan Communications Regulations -kansion tiedostoista.

Lasertietoa

VAROITUS Muiden kuin laitteiston käyttöohjeissa esitettyjen säätöjen ja toimenpiteiden suorittaminen saattaa aiheuttaa vaaratilanteita.

Älä yritä purkaa laserin koteloä. Tässä laitteistossa käytetty lasersäde vahingoittaa silmiä. Optisten laitteiden, esimerkiksi suurennuslasien, käyttö lisää silmävaurion riskiä. Turvallisuuden takaamiseksi tämän laitteen huoltaminen on syytä jättää Apple-huoltopisteen tehtäväksi.

Tämä tietokone on luokan 1 laserlaite. Laitteessa on Luokan 1 laserlaite -tarra paikassa, josta käyttäjä voi sen nähdä tarra osoittaa, että laite täyttää turvallisuuden vähimmäisvaatimukset. Huoltovaroitustarra sijaitsee paikassa, josta se on nähtävissä huoltotoimien yhteydessä. Laitteessa olevat tarrat voivat poiketa hieman alapuolella kuvatuista malleista.



Luokan 1 tarra



Huoltovaroitustarra

Tietoja laserista

Lukupään laser (CD-levyä luettaessa)

- *Tyyppi:* GaAlAs-puolijohdelaser
- *Aallonpituus:* 790 nm
- *Objektiivin lähtöteho:* 3,3 mW
- *Säteen hajonta:* vaaka 12° pysty 35°

Lukupään laser (DVD-levyä luettaessa)

- *Tyyppi:* GaAs-puolijohdelaser
- *Aallonpituus:* 658 nm
- *Objektiivin lähtöteho:* 6 mW
- *Säteen hajonta:* vaaka 8,5° pysty 27°

Varoitus erityisen riskialttiista toiminnasta

Tätä tietokonelaitteistoa ei ole tarkoitettu käytettäväksi ydinvoimalaitosten valvonnassa, lentokoneiden navigointi- tai tietoliikennejärjestelmissä, ilmaluontalaitteistoissa tai muissa tehtävissä, joissa tietokonejärjestelmän virheellinen toiminta voi johtaa kuolemaan, vammautumiseen tai vakaviin ympäristövahinkoihin.

ENERGY STAR®

ENERGY STAR® -yhteistyökumppanina Apple on varmistanut, että tämän tuotteen Mac OS 9 -käyttöjärjestelmää käyttävät vakiokokoonpanot noudattavat ENERGY STAR® -ohjeita energian säästeliäästä käytöstä. ENERGY STAR® -ohjelma on toimistolaitevalmistajien yhteistyöhanke, jolla edistetään energian säästeliästä käyttöä. Toimistotuotteiden energiankäyttöä vähentämällä säästetään rahaa ja vähennetään saastumista eliminoimalla hukkaenergiaa.