




# Power Mac G5

## Käyttöopas

Sisältää Power Mac G5 -tietokonetta koskevia käyttöönotto-, laajennus- ja vianetsintätietoja

 Apple Computer, Inc.  
© 2004 Apple Computer, Inc. Kaikki oikeudet pidätetään.

Tämä käyttöopas on tekijänoikeuslakien suojaama eikä sitä saa osittainkaan kopioida ilman Applen antamaa kirjallista lupaa.

Apple-logo on Apple Computer Incorporatedin Yhdysvalloissa ja muissa maissa rekisteröity tavaramerkki. Näppäimistön Apple-logon (Optio-Vaihto-K) käyttö kaupallisiin tarkoituksiin ilman Applen etukäteen antamaa kirjallista lupaa voidaan tulkita tavaramerkkirikkomukseksi sekä lainvastaiseksi epäreiluksi kilpailuksi.

Tämän käyttöoppaan sisältämien tietojen oikeellisuus on pyritty varmistamaan kaikin tavoin. Apple ei vastaa paino- tai lyöntivirheistä.

Apple  
1 Infinite Loop  
Cupertino, CA 95014-2084  
408-996-1010  
[www.apple.com](http://www.apple.com)

Apple, Apple-logo, AirPort, Apple Store, AppleShare, AppleTalk, DVD Studio Pro, Final Cut Pro, FireWire, iCal, iMovie, iTunes, Mac, Mac OS, Macintosh, Power Mac, Power Macintosh, QuickTime ja Sherlock ovat Apple Computer Incorporatedin Yhdysvalloissa ja muissa maissa rekisteröityjä tavaramerkkejä.

Finder, FireWire-logo, iDVD, iPhoto, iPod, Safari ja SuperDrive ovat Apple Computer Incorporatedin tavaramerkkejä.

AppleCare on Apple Computer Incorporatedin Yhdysvalloissa ja muissa maissa rekisteröity palvelumerkki.

.Mac on Apple Computer Incorporatedin palvelumerkki.

ENERGY STAR on Yhdysvalloissa rekisteröity tavaramerkki.

PowerPC ja PowerPC:n logo ovat International Business Machines Corporationin tavaramerkkejä, joita käytetään lisenssillä.

Bluetooth-sana ja -logot ovat Bluetooth SIG Incorporatedin omaisuutta, ja Apple Computer Incorporated käyttää niitä lisenssinvaraisesti.

Tämä tuote sisältää Kalifornian yliopiston (Berkeley) ja sen tukijoiden kehittämiä ohjelmia.

Kaikki muut tässä mainitut yritysten ja tuotteiden nimet ovat asianomaisten yritysten tavaramerkkejä. Muiden valmistajien tuotteiden mainitseminen on tapahtunut yksinomaan tiedonvälitystarkoituksessa eikä merkitse tukea tai suositusta. Apple ei vastaa näiden tuotteiden toiminnasta tai käytöstä.

Julkaistu samanaikaisesti Yhdysvalloissa ja Kanadassa.

# Sisällysluettelo

## Luku 1

- 5 **Käyttöönotto**
- 5 Tietokoneen ja näytön sijoittaminen
- 6 Tietokoneen kytkeminen
- 10 Langattoman näppäimistön ja hiiren käyttö
- 10 Ongelmia?
- 10 Näytön säätäminen
- 11 Mitä seuraavaksi?
- 12 Mitä on tehtävä, kun tietokoneen käyttö lopetetaan
- 14 Opi tuntemaan tietokoneesi
- 16 Portit ja liittimet – Tietokoneen käyttömahdollisuuksien laajentaminen
- 18 Power Mac G5:n sisällä – Tietokoneen sisäiset laajennusmahdollisuudet

## Luku 2

- 21 **Tietokoneen käyttö**
- 22 Apple Keyboard -näppäimistön käyttö
- 23 Apple Mouse -hiiren käyttö
- 23 Toisen näytön liittäminen tietokoneeseen
- 24 Television, videonauhurin tai muun videolaitteen kytkeminen
- 25 USB:n käyttö
- 27 FireWiren käyttö
- 29 Äänilaitteiden käyttö
- 30 Bluetooth-laitteiden käyttö
- 32 Optisen aseman käyttö
- 34 Modeemin käyttö
- 34 Ethernet-verkkoon liittyminen
- 36 Langaton AirPort-yhteys internetiin ja muihin verkkoihin
- 38 Energian säästäminen laittamalla tietokone nukkumaan
- 38 Tiedon siirtäminen kahden Macintosh-tietokoneen välillä

## Luku 3

- 41 **Asennustoimet tietokoneen sisällä**
- 42 Tietokoneen avaaminen
- 47 Muistin asentaminen
- 54 Sisäisten tallennuslaitteiden asentaminen
- 62 PCI-laajennuskortin asentaminen ja AGP-kortin vaihtaminen

	66	AirPort Extreme -kortin asentaminen
	67	Pariston vaihtaminen
<b>Luku 4</b>	69	<b>Vianetsintä</b>
	71	Ohjelmisto-ongelmia
	72	Ongelmia näytön kanssa
	73	Apple Hardware Test -ohjelman käyttö
	74	Ohjelmiston asentaminen tietokoneeseen
	75	Ethernet-suorituskyvyn parantaminen
	75	Tuotteen sarjanumeron sijainti
<b>Liite A</b>	77	<b>Tekniset tiedot</b>
<b>Liite B</b>	83	<b>Turvallisuus, huolto ja ergonomia</b>
	83	Tärkeää turvallisuustietoa
	85	Yleiset huoltotoimet
	86	Tärkeää ergonomiaan ja terveyteen liittyvää tietoa
<b>Liite C</b>	89	<b>Internet-yhteyden muodostaminen</b>
	91	Tarvittavien tietojen kokoaminen
	92	Tietojen syöttäminen
	92	Puhelinlinjan kautta muodostettavat PPP-yhteydet
	94	DSL-, kaapelimodeemi- ja LAN-internet-yhteydet
	100	Langaton AirPort Extreme -yhteys
	103	Yhteyden vianetsintä
	105	Communications Regulation Information

## Onnittelut uuden tehokkaan Power Mac G5 -tietokoneen omistajalle! Tämä kappale sisältää ohjeita tietokoneen ja näytön käyttöönotosta.

Power Mac G5 sisältää uusinta tekniikkaa kuten edistyksellisen 64-bittisen prosessorin, huippunopean muistin, huikean grafiikan takaavan AGP 8X Pro -näytönohjaimen ja Serial ATA -tallennustilan eloksoidusta alumiiniseoksesta valmistetussa kotelossa, joka mahdollistaa helpon pääsyn kotelon sisällä oleviin osiin.

### Tietokoneen ja näytön sijoittaminen

Nosta tietokonetta sen kummastakin kahvasta käyttäen oikeaa nostotekniikkaa. Jos näyttö on painava, käytä myös sen asettelussa oikeaa nostotekniikkaa. Aseta tietokone ja näyttö niin, että:

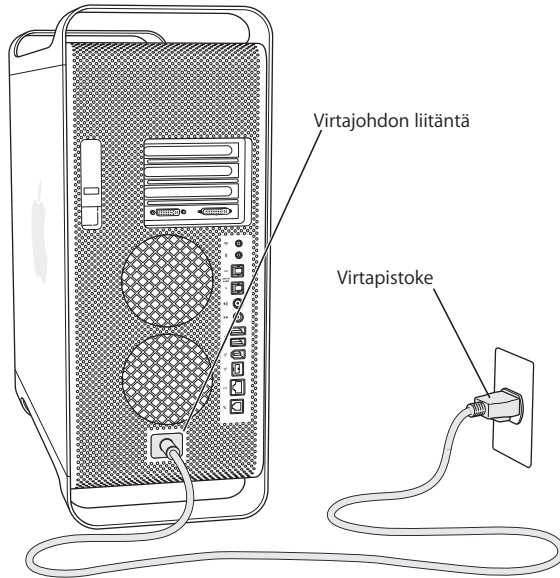
- ne ovat tukevalla ja tasaisella alustalla
- virtajohdon liittimet eivät painu seinää tai muuta kohdetta vasten
- mikään ei estä ilmankiertoa tietokoneen tai näytön takana, edessä tai alla
- tietokoneen edessä on riittävästi tilaa optisen aseman avaamiselle

**Varoitus:** Apple suosittelee, että Power Mac G5:tä käytetään pystyasennossa ja niin, että sivupaneeli on paikallaan. Tietokone ei toimi kunnolla, jos se on kyljellään tai jos sen sivupaneeli on poistettu.

Ainoa tapa katkaista virta kokonaan tietokoneesta ja näytöstä on irrottaa virtajohdot virtalähteestä. Varmista, että tietokoneen ja näytön virtajohdot ovat helposti saatavilla, jotta tietokone tai näyttö voidaan tarvittaessa nopeasti irrottaa.

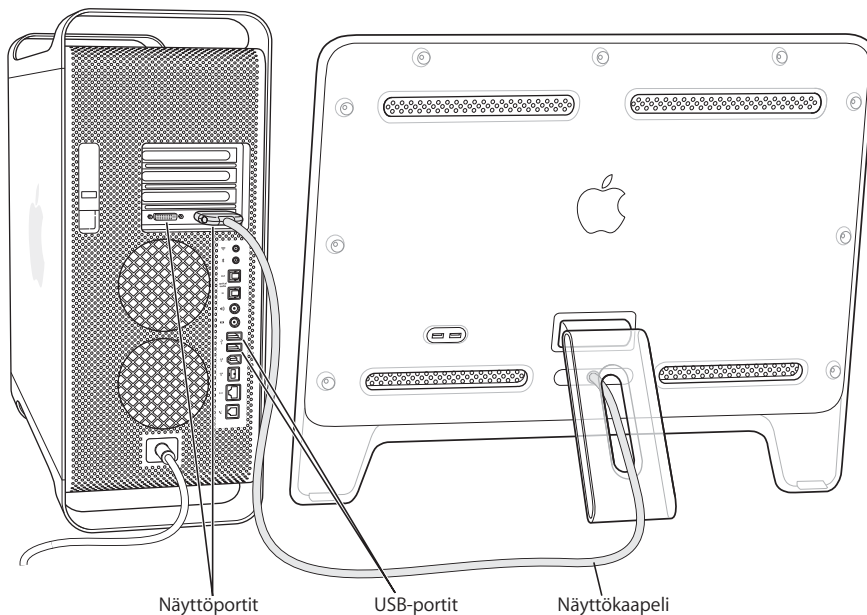
## Tietokoneen kytkeminen

- 1 Poista sivupaneelin sisällä oleva suojakalvo kokonaan. Ohjeita sivupaneelin avaamiseen on kohdassa "Tietokoneen avaaminen" sivulla 42.
- 2 Kytke virtajohto lujasti tietokoneen takapaneelissa olevaan virtajohdon liitântään ja kytke johdon toinen pää maadoitettuun jatkojohtoon tai pistorasiaan.



### 3 Kytke näytön kaapelit seuraavan kuvan mukaisesti:

**Tärkeää:** Näytöstä riippuen kytkettäviä kaapeleita saattaa olla yksi tai useampia. Lisätietoja on näytön mukana tulleissa ohjeissa.



Tietokoneen näytönohjaimessa on seuraavat portit:

- Apple Display Connector (ADC) -portti Applen litteiden näyttöjen liittämistä varten
- Digital Visual Interface (DVI) -portti DVI-liittimillä varustettujen näyttöjen liittämistä varten



DVI-näyttöportti

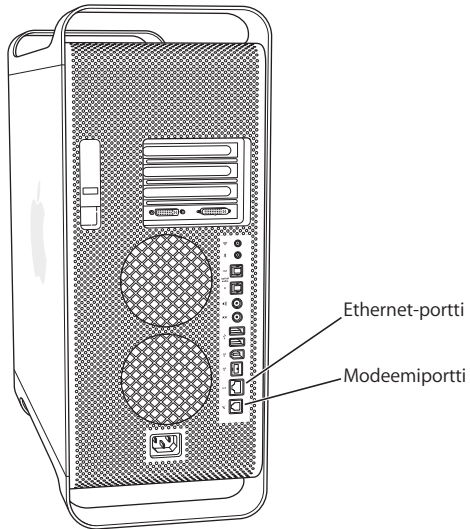


ADC-näyttöportti

- VGA-näyttö voidaan liittää DVI-porttiin DVI-VGA-sovittimella (kuuluu tietokoneen varustukseen).
- Toinen ADC-näyttö voidaan liittää DVI-porttiin DVI-ADC-sovittimella (ei kuulu tietokoneen varustukseen).
- Televisio, videot tai muu videolaite voidaan liittää DVI-porttiin DVI-Video-sovittimella (ei kuulu tietokoneen varustukseen).

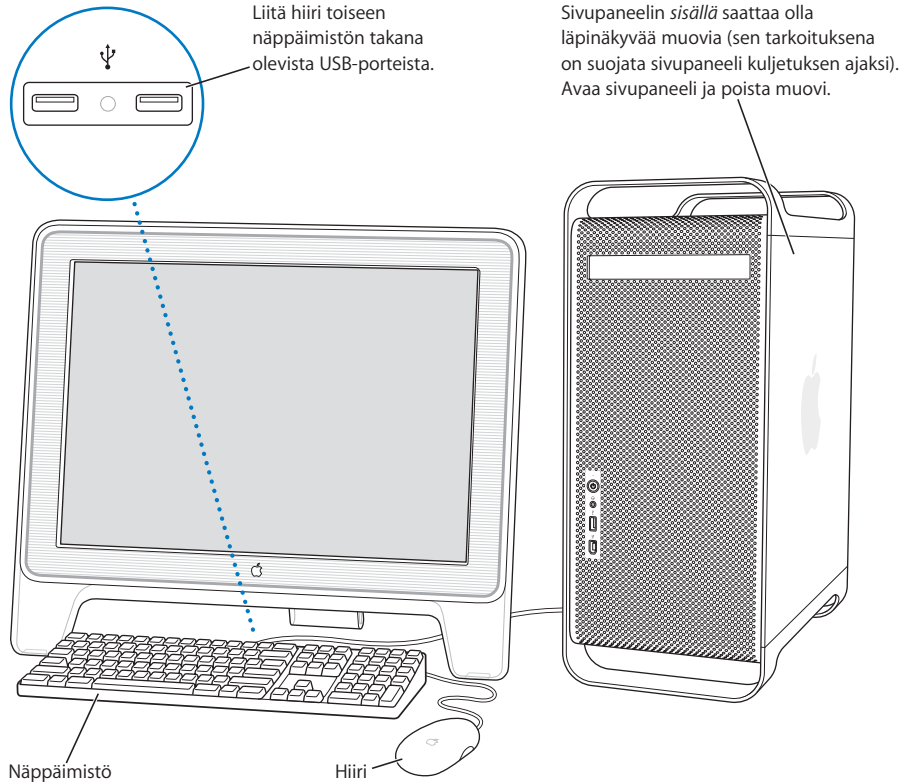
Lisätietoja toisen näytön liittämisestä annetaan luvussa 2, "Tietokoneen käyttö".

- 4 Kun haluat päästä internetiin tai verkkoon, liitä tietokone DSL- tai kaapelimodeemiin tai modeemi analogiseen puhelinlinjaan tai liity ethernet-verkkoon.





- 5 Liitä näppäimistön kaapeli yhteen tietokoneen tai näytön USB-porteista (🔌). Liitä hiiren kaapeli näppäimistössä olevaan USB-porttiin.



**Huomaa:** Jos näppäimistön kaapeli ei ole tarpeeksi pitkä ulottuakseen tietokoneen USB-porttiin, käytä tietokoneen mukana tullutta näppäimistön jatkoakaapelia.



Apple Keyboard -jatkoakaapeli

- 6 Käynnistä tietokone painamalla etupaneelissa olevaa käynnistuspainiketta (🔌). Joissakin Applen näytöissä on virtapainike, josta myös tietokone voidaan käynnistää. Mikäli tietokoneen näyttö on käynnistettävä erikseen, kytke virta näyttöön painamalla sen virtapainiketta.

## Langattoman näppäimistön ja hiiren käyttö

Jos ostit Apple Wireless Keyboard -näppäimistön ja Apple Wireless Mouse -hiiren yhdessä Power Mac G5:n kanssa, lue näppäimistön ja hiiren mukana tulleista ohjeista, miten ne otetaan käyttöön tietokoneen kanssa.

### Ongelmia?

Mikäli näytöllä ei näy mitään tai arvelet, että tietokone ei käynnistynyt asianmukaisesti, tarkista seuraavat asiat:

- Onko tietokone kytketty sähköverkkoon? Mikäli tietokone on kytketty jatkojohtoon, onko sen mahdollinen virtakytkin päällä?
- Onko virtajohto liitetty kunnolla tietokoneeseen?
- Ovatko näppäimistön ja näytön kaapelit kunnolla kiinni?
- Onko näyttö päällä? Ovatko näytön kirkkaus- ja kontrastisäätimet oikeassa asennossa? Jos näytössä on kirkkaus- ja kontrastisäätimet, säädä niitä.
- Käynnistä tietokone uudestaan. Paina tietokoneen käynnistyspainiketta noin 5 sekuntia, kunnes tietokone sammuu. Käynnistä kone painamalla painiketta uudestaan.
- Jos näytöllä vilkkuu kysymysmerkki tai tilavalo vilkkuu sarjassa tietokonetta käynnistettäessä, tutustu luvussa 4, "Vianetsintä" sivulla 69 annettuihin tietoihin.

### Näytön säätäminen

Näytön asetuksia vaihdetaan valitsemalla Omenavalikko (🍏) > Järjestelmäasetukset ja osoittamalla Näytöt.

Näytön vianetsinnästä kerrotaan kohdassa "Ongelmia näytön kanssa" sivulla 72. Näytön hoitamisesta kerrotaan kohdassa "Näytön hoitotoimet" sivulla 86. Lisätietoja näytön käytöstä on Mac OS -ohjeissa.

## Mitä seuraavaksi?

Olet tehnyt kaiken tarvittavan Power Mac G5:n käyttöönottoa varten. Käyttöönottoapuri käynnistyy, kun avaat tietokoneen ensimmäisen kerran. Käyttöönottoapuri auttaa sinua internet- ja sähköpostitietojen syöttämisessä ja internet-yhteyden määrittelyssä. Jos sinulla on jo ennestään Mac-tietokone, käyttöönottoapuri voi auttaa sinua siirtämään tiedostoja, ohjelmia ja muuta tietoa vanhasta Macistasi uuteen Power Mac G5:een.

## Tietojen siirtäminen Power Mac G5:een

Käyttöönottoapurin avulla voit siirtää automaattisesti tietoja toisesta Macista uuteen Power Mac G5 -tietokoneeseen. Varmista ennen tietojen siirtämistä, että seuraavat asiat ovat kunnossa:

- Sinulla on vakiomallinen 6-nastaisesta 6-nastaiseen liitintään yhdistävä FireWire-kaapeli.
- Toisessa Macissa on Mac OS X v10.1 tai uudempi.
- Toisessa Macissa on sisäänrakennettu FireWire-liitäntä, ja se tukee FireWire-levytilaa.

Käyttöönottoapuri opastaa sinua tietojen siirtämisessä – sinun tarvitsee vain seurata näytöllä näkyviä ohjeita. Tietojen siirtäminen Power Mac G5:een ei vaikuta toisessa Macissa oleviin alkuperäisiin tietoihin. Voit siirtää:

- käyttäjätunnuksia (mukaan lukien asetukset ja sähköposti)
- verkkoasetukset, jotta uusi tietokoneesi toimii automaattisesti samoilla verkkoasetuksilla kuin toinen Macisi
- ohjelmia\*, jotta kaikki toisessa Macissa käyttämäsi ohjelmat ovat jatkossa myös uudessa Power Mac G5:ssä
- kovalevyillä ja levyosioilla olevia tiedostoja ja kansioita. Näin pääset helposti käsiksi vanhassa Macissa käyttämiisi tiedostoihin ja kansioihin.

\*Jotkut siirrettävät ohjelmat on ehkä asennettava uudelleen.

Jos et käytä käyttöönottoapuria tiedonsiirtoon tietokoneen ensimmäisellä käynnistyskerralla, voit tehdä sen myöhemmin. Siirry Ohjelmat-kansioon, avaa Lisäohjelmat-kansio ja kaksoisosoita sitten käyttöönottoapuria.

## Power Mac G5:n asettaminen internet-yhteyttä varten

Jos et ole siirtänyt käyttäjätunnus- ja verkkoasetustietoja, käyttöönottoapuri opastaa sinua internet-määrittelyjen teossa. Kotikäyttäjille internet-yhteys edellyttää sopimusta internet-palveluntarjoajan kanssa. Sopimus saattaa olla maksullinen.

- Jos sinulla ei vielä ole sopimusta palveluntarjoajan kanssa, käyttöönottoapuri voi ehkä auttaa sen hankinnassa.
- Jos sinulla on jo sopimus palveluntarjoajan kanssa, liitteessä C, ”Internet-yhteyden muodostaminen” sivulla 89 annetaan lisätietoja siitä, mitä tietoja sinun on syötettävä tietokoneen eri asetusosioihin.

## Mitä on tehtävä, kun tietokoneen käyttö lopetetaan

Jos et enää halua käyttää Power Mac G5:tä, voit laittaa tietokoneen nukkumaan tai sammuttaa sen.

### Power Mac G5:n laittaminen nukkumaan

Jos Power Mac G5 on käyttämättä vain lyhyen ajan, laita tietokone nukkumaan. Kun tietokone nukkuu, näyttö on pimeä. Nukkumassa oleva tietokone voidaan herättää nopeasti ilman, että sen käynnistymistä täytyy odotella.

#### Tietokone voidaan laittaa nopeasti nukkumaan kahdella eri tavalla:

- Valitse Omenavalikko (🍏) > Mene nukkumaan.
- Paina käynnistyspainiketta.

#### Tietokoneen herättäminen lepotilasta:

- Paina jotain näppäimistön painiketta.

Lisätietoja tietokoneen nukkumisesta annetaan kohdassa ”Energian säästäminen laittamalla tietokone nukkumaan” sivulla 38.

## Power Mac G5:n sammuttaminen

Jos Power Mac G5:tä ei käytetä pariin päivään, se kannattaa sammuttaa.

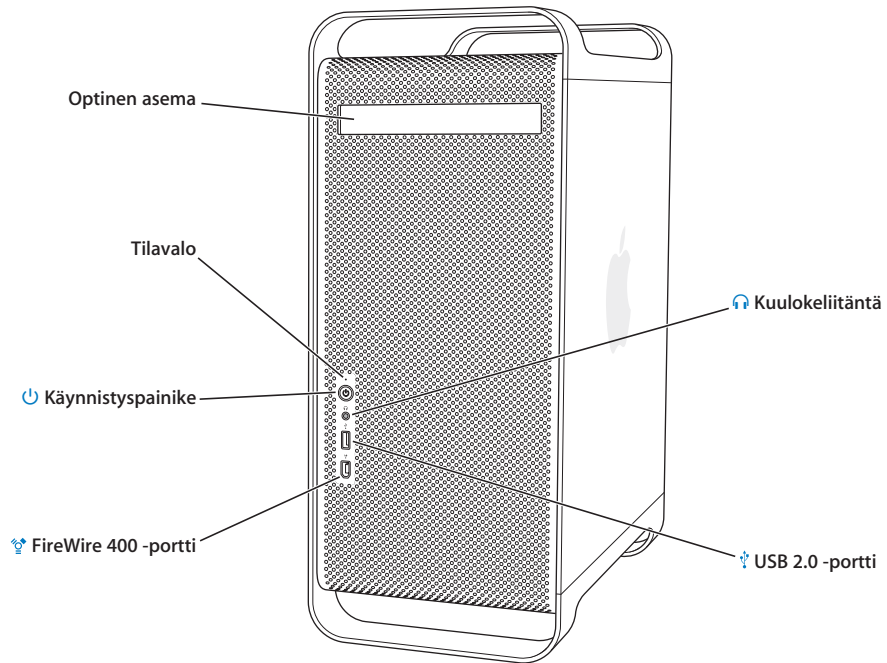
### Tietokoneen sammuttaminen:

- Valitse Omena-avalikko (🍏) > Sammuta.

**Varoitus:** Älä sammuta tietokonetta jatkojohdon virtakytkimestä tai irrottamalla tietokoneen virtajohtoa (muulloin kuin siinä tapauksessa, että tietokone ei muuten sammu). Tiedostot tai käyttöjärjestelmä saattavat vahingoittua, mikäli tietokonetta ei sammuteta asianmukaisesti.

**Varoitus:** Sammuta Power Mac G5, ennen kuin siirtelet sitä. Tietokoneen siirtäminen kovalevyn vielä pyöriessä voi vahingoittaa kovalevyä ja johtaa tiedostojen katoamiseen tai siihen, ettei tietokonetta voida käynnistää kovalevyltä.

## Opi tuntemaan tietokoneesi



---

### Optinen levyasema

Tietokoneessa on joko Combo-asema (DVD-ROM/CD-RW) tai SuperDrive-asema (DVD-R/CD-RW). Molemmat asemat pystyvät lukemaan DVD-levyjä, DVD-elokuvia, CD-ROM-levyjä, Photo CD -levyjä, musiikki-CD-levyjä, vakiomallisia äänilevyjä ja muuta mediaa. Molemmilla asemilla voidaan kirjoittaa musiikkia, dokumentteja ja muita digitaalitiedostoja tyhjille CD-R- ja CD-RW-levyille. SuperDrivella voidaan lisäksi kirjoittaa tyhjille DVD-R-levyille. Optinen asema avataan painamalla Apple Keyboard -näppäimistön levynpoistonäppäintä (⏏).

### Tilavallo

Valkoinen valo ilmaisee, että tietokone on päällä ja vilkkuva valo, että tietokone on nukkumassa.

### Käynnistyspainike

Paina tätä painiketta, kun haluat käynnistää Power Mac G5:n, laittaa sen nukkumaan tai herättää sen lepotilasta. Kun haluat käynnistää tietokoneen uudestaan, pidä painiketta painettuna noin 5 sekunnin ajan (kunnes tietokone sammuu) ja käynnistä sitten tietokone painamalla painiketta uudestaan.

Joitakin Applen näyttöjä käytettäessä tietokone voidaan käynnistää tai laittaa nukkumaan näytön virtapainiketta painamalla.

### FireWire 400 -portti

Kytke Macintoshiin FireWire-laitteita kuten iPod, digitaalivideokamera ja kovalevy. FireWire takaa huippuopean tiedonsiirron niille kaikille. FireWire 400 -portti tukee 100, 200 ja 400 Mbps tiedonsiirtonopeuksia.

### Kuulokeliitäntä

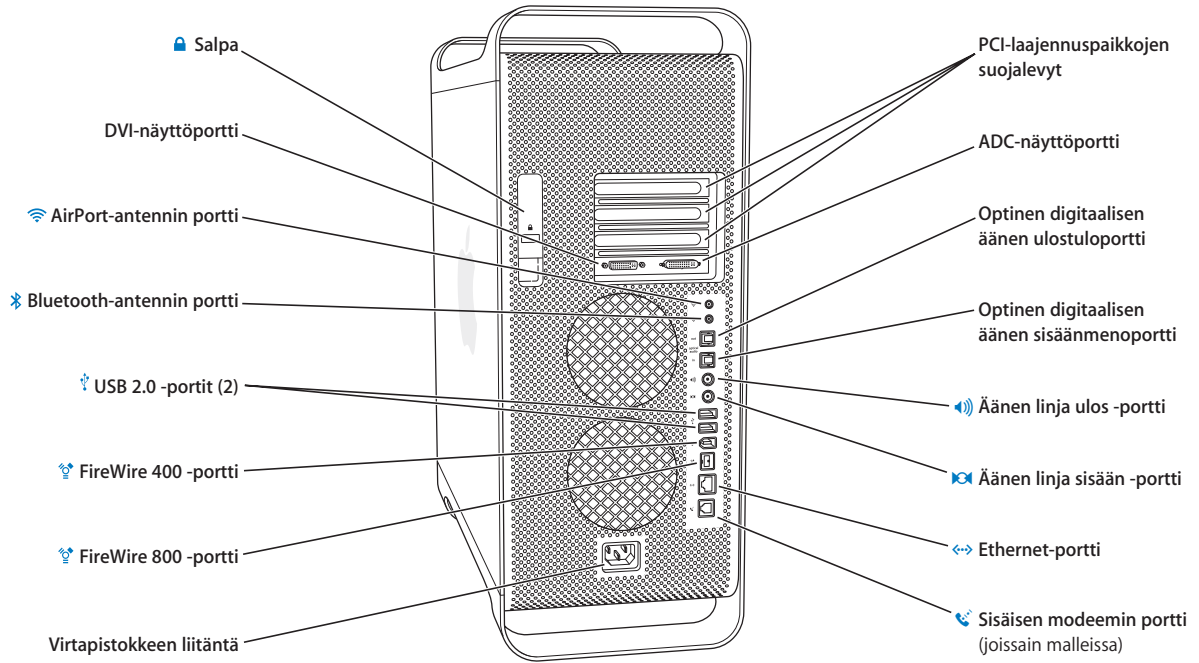
Liitä kuulokkeet Macintoshiin kuulokeliitäntän kautta. Kun pistoke liitetään kuulokeliitäntään, sisäinen kaiutin mykistyy.

### USB 2.0 -portti

Macintoshiin voidaan liittää USB-laitteita, kuten näppäimistöjä, hiiriä, kirjoittimia, skannereita, kaiuttimia, USB-mikrofoneja ja USB-keskittimiä. Myös näyttössäsi saattaa olla USB-portteja.

---

# Portit ja liittimet – Tietokoneen käyttömahdollisuuksien laajentaminen







### Salpa

Salpaa nostamalla avataan sivupaneeli ja päästään käsiksi Power Mac G5:n sisällä oleviin osiin. Voit suojata sisäiset osat kiinnittämällä salpaan turvalukon.

### DVI-näyttöportti

Kytke tähän porttiin Digital Visual Interface (DVI) -liitäntää käyttävät näytöt. Tietokoneen mukana tulleen DVI-VGA-sovittimen kautta voit liittää tietokoneeseen myös näyttöjä, jotka käyttävät VGA-liitintä.



### AirPort Extreme -antennin portti

Kytke tähän porttiin AirPort Extreme -antenni, jos Macintoshiin on asennettu erikseen hankittava AirPort Extreme -kortti.



### Bluetooth-antennin portti

Liitä tähän porttiin Bluetooth®-antenni, jos Macintoshiisi on asennettu erikseen hankittava Bluetooth-moduuli.



### USB 2.0 -portit

Näihin portteihin voidaan liittää USB-laitteita, kuten näppäimistöjä, hiiriä, kirjoittimia, skannereita, kaiuttimia, USB-mikrofoneja ja USB-keskittimiä. Apple Keyboard -näppäimistössä ja näytössä saattaa myös olla USB-portteja.



### FireWire 400 ja 800 -portit

FireWire 400 -portti tukee 100, 200 ja 400 Mbps tiedonsiirtonopeuksia. FireWire 800 -portti tukee 100, 200, 400 ja 800 Mbps tiedonsiirtonopeuksia.

### Virtajohdon liitäntä

Kytke tietokoneen virtajohto.

### PCI-laajennuspaikkojen suojalevyt (3)

Laajenna Macintosh-tietokonetta asentamalla korkeintaan kolme Peripheral Component Interconnect (PCI) -korttia paikkoihin 2, 3 ja 4.

### ADC-näyttöportti

Kytke tähän porttiin Apple Display Connector (ADC) -liitäntää käyttävät näytöt.

### Optinen digitaalisen äänen ulostuloportti

Liitä Macintosh vastaanottimeen tai muuhun digitaaliseen äänilaitteeseen.

### Optinen digitaalisen äänen sisäänmenoportti

Liitä Macintosh digitaalisiin äänilaitteisiin kuten CD-soittimeen tai minidisc-soittimeen.



### Analoginen äänen linja ulos -portti

Liitä Macintoshiin omalla virtalähteellä toimivia MP3-, CD- tai muita äänilaitteita.



### Analoginen äänen linja sisään -portti

Liitä Macintoshiisi omalla virtalähteellä toimivia mikrofoneja tai muita äänilaitteita.



### 10/100/1000 Ethernet-parikaapeliportti

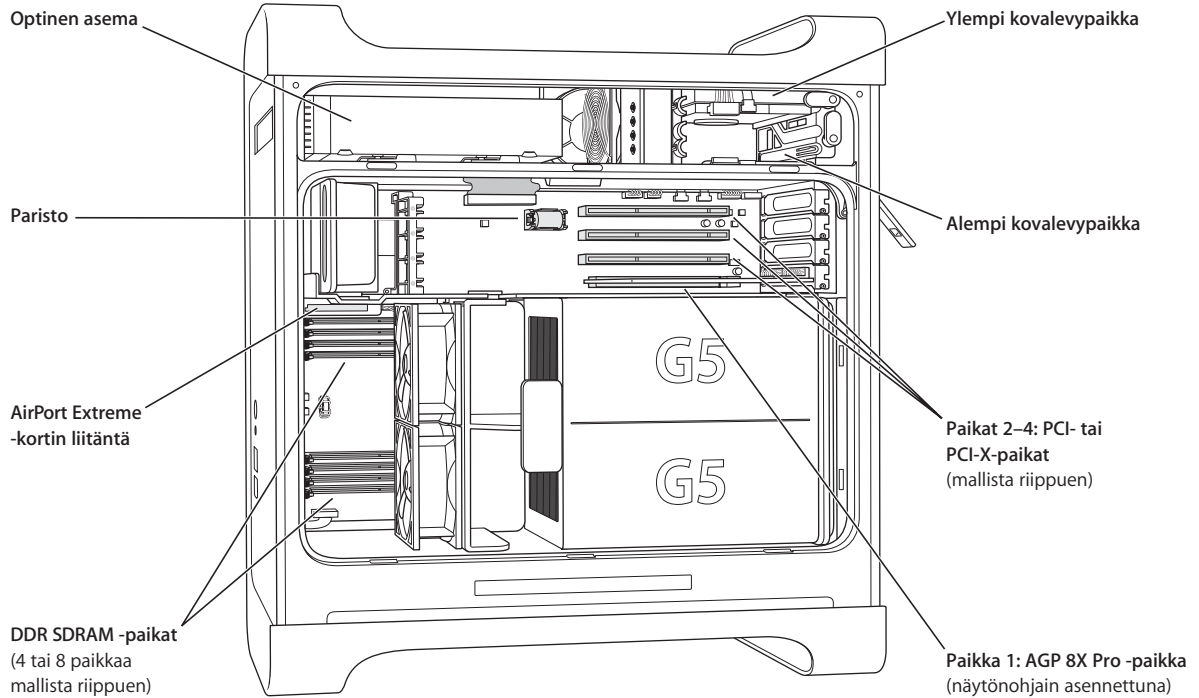
Liittämällä Macintoshin nopeaan ethernet-verkkoon pääset internetiin tai voit käyttää verkossa olevia laitteita, kuten kirjoittimia tai palvelimia, ja jakaa tietoa verkossa.



### Sisäinen modeemiportti

Liitä tavalliseen puhelinlinjaan, jos Macintoshissa on sisäinen 56K V.92-modeemi.

## Power Mac G5:n sisällä – Tietokoneen sisäiset laajennusmahdollisuudet



---

### **Optinen levyasema**

Tietokoneessa on joko Combo-asema (DVD-ROM/CD-RW) tai SuperDrive-asema (DVD-R/CD-RW). Tarkempia tietoja optisesta asemasta annetaan kappaleessa "Optisen aseman käyttö" sivulla 32.

### **Paristo**

Tietokoneessa on paristo, jota tarvitsee vaihtaa vain harvoin. Jos tietokone ei käynnisty kunnolla tai järjestelmän päivitys ja aika ovat jatkuvasti väärässä, paristo on ehkä vaihdettava. Lisätietoja annetaan kohdassa "Pariston vaihtaminen" sivulla 67.

### **AirPort Extreme -kortin liitin**

Kytke koneeseen AirPort Extreme -kortti, jolla voit ottaa langattoman yhteyden verkkoon. Lisätietoja annetaan kohdassa "AirPort Extreme -kortin asentaminen" sivulla 66.

### **DDR SDRAM -paikat**

Laajenna tietokoneen muistikapasiteettia jopa neljään tai kahdeksaan gigatavuun (Gt), riippuen tietokoneen mallista. Voit lisätä muistia asettamalla DDR SDRAM DIMM -moduuleja pareittain muistipaikkoihin. Lisätietoja annetaan kohdassa "Muistin asentaminen" sivulla 47.

### **Kovalevy paikat**

Tietokoneessa on yksi kovalevy asennettuna ylempään kovalevy paikkaan. Alemmaan kovalevy paikkaan voidaan tarvittaessa asentaa toinen kovalevy. Tietokoneeseen voidaan liittää enintään kaksi Serial ATA -kovalevyä. Lisätietoja annetaan kohdassa "Sisäisten tallennuslaitteiden asentaminen" sivulla 54.

### **PCI- tai PCI-X-paikat**

Tietokoneessa on mallista riippuen kolme PCI- tai PCI-X-laajennuspaikkaa. Tietokonetta voidaan laajentaa asentamalla PCI-kortteja paikkoihin 2 - 4. Lisätietoja annetaan kohdassa "PCI-laajennuskortin asentaminen ja AGP-kortin vaihtaminen" sivulla 62.

### **AGP 8X Pro -paikka**

Liitä näyttö AGP 8X Pro -paikassa olevaan korttiin, joka tarjoaa kiihdytetyn grafiikkaprosessoinnin. Voit liittää siihen näytön, jossa on ADC- tai DVI-liitin.

---

## Lisätietoja

Jos kaipaat lisätietoja, tutustu seuraaviin kohtiin:

Toiminto...	Lisätietoja...
Tietokoneen sammuttaminen tai asettaminen nukkumaan	"Mitä on tehtävä, kun tietokoneen käyttö lopetetaan" sivulla 12.
Tietyn Power Mac G5:n laitteisto-ominaisuuden käyttö	luvussa 2, "Tietokoneen käyttö" sivulla 21.
Lisälevyjen, muistin ja korttien asentaminen tai pariston vaihto	luvussa 3, "Asennustoimet tietokoneen sisällä" sivulla 41.
Mitä tehdä, kun jokin ongelma estää tietokoneen käytön	luvussa 4, "Vianetsintä" sivulla 69.
Classic-tuen asentaminen Mac OS 9 -ohjelmien käyttöä varten	luvussa 4, "Vianetsintä" sivulla 69
Tietokoneen yhdistäminen internetiin	liitteessä C, "Internet-yhteyden muodostaminen" sivulla 89.

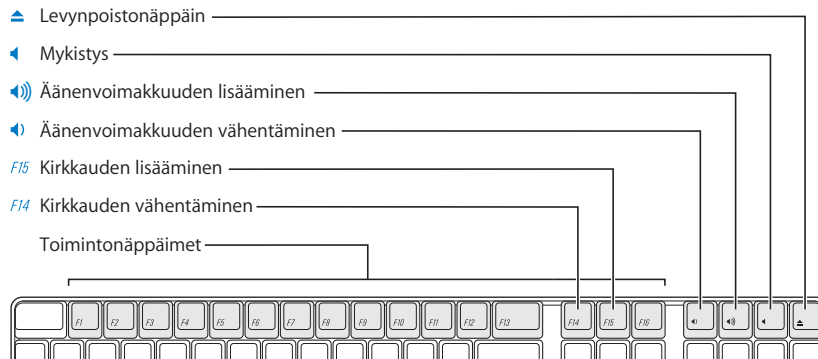
Tässä luvussa tutustutaan tarkemmin Power Mac G5 -tietokoneen tärkeisiin ominaisuuksiin, kuten näppäimistöön, hiireen, FireWireen, USB:hen, ääneen, langattomaan Bluetooth-tekniikkaan ja verkkoon.

Luvussa on tietoa seuraavista asioista:

- "Apple Keyboard -näppäimistön käyttö" sivulla 22
- "Apple Mouse -hiiren käyttö" sivulla 23
- "Toisen näytön liittäminen tietokoneeseen" sivulla 23
- "Television, videonauhurin tai muun videolaitteen kytkeminen" sivulla 24
- "USB:n käyttö" sivulla 25
- "FireWiren käyttö" sivulla 27
- "Äänilaitteiden käyttö" sivulla 29
- "Bluetooth-laitteiden käyttö" sivulla 30
- "Optisen aseman käyttö" sivulla 32
- "Modeemin käyttö" sivulla 34
- "Ethernet-verkkoon liittyminen" sivulla 34
- "Langaton AirPort-yhteys internetiin ja muihin verkkoihin" sivulla 36
- "Energian säästäminen laittamalla tietokone nukkumaan" sivulla 38
- "Tiedon siirtäminen kahden Macintosh-tietokoneen välillä" sivulla 38

## Apple Keyboard -näppäimistön käyttö

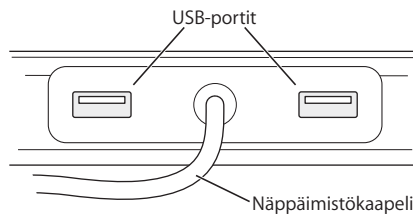
Apple Keyboard -näppäimistössä on toimintonäppäimet usein toistuvien toimintojen suorittamiseen. Poista levy optisesta asemasta painamalla levynpoistonäppäintä (▲). Säädä äänenvoimakkuutta painamalla äänenvoimakkuuden lisäämis- tai vähentämisenäppäintä tai laita ääni päälle tai pois päältä mykistysnäppäimen avulla. Säädä Apple-näytön kirkkautta kirkkauden lisäämis- ja vähentämisenäppäimillä.



**Huomaa:** Jos käytössä on muu kuin Apple-näppäimistö, poista optinen levy asemasta painamalla F12-näppäintä.

Apple Keyboard -näppäimistössä on kaksi Universal Serial Bus (USB) 1.1 -porttia. Näppäimistön takana oleviin USB-portteihin voidaan liittää hiiri tai muita USB-laitteita.

**Huomaa:** Jos ostit Apple Wireless Keyboard -näppäimistön yhdessä Power Mac G5:n kanssa, lue lisätietoja näppäimistön mukana tulleista ohjeista.



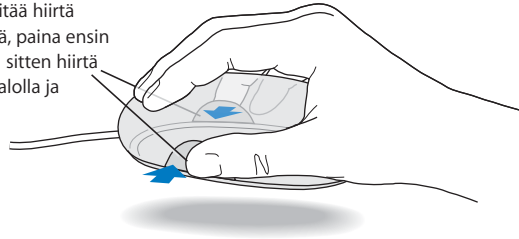
## Lisätietoja näppäimistöstä

Lisätietoja näppäimistöstä on Mac OS -ohjeissa. Valitse Ohjeet > Mac-ohjeet ja etsi hakusanalla "näppäimistö".

## Apple Mouse -hiiren käyttö

Apple Mouse -hiiri käyttää optista seurantaa. Osoitinta siirretään hiirellä liikuttamalla hiirtä minkä tahansa sopivan pinnan kuten työpöydän tai hiirimaton päällä. (Joillain taisisilla, lasisilla pinnoilla ohjaus saattaa olla huonompaa.) Kohdetta osoitetaan painamalla hiiren runkoa alaspäin, kunnes se tuntuu napsahavan. Kohdetta kaksoisosoitetaan painamalla hiiren runkoa nopeasti kaksi kertaa peräkkäin.

Jos tila loppuu ja haluat pitää hiirtä painettuna nostaessasi sitä, paina ensin hiiren painiketta ja purista sitten hiirtä kummaltakin sivulta peukalolla ja sormillasi nostaessasi sitä.



**Huomaa:** Jos ostit Apple Wireless Mouse -hiiren yhdessä Power Mac G5:n kanssa, lue lisätietoja hiiren mukana tulleista ohjeista.

### Lisätietoja hiirestä

Lisätietoja hiirestä on Mac OS -ohjeissa. Valitse Ohjeet > Mac-ohjeet ja kirjoita hakusanaksi "hiiri".

## Toisen näytön liittäminen tietokoneeseen

Näytönohjaimen voidaan kytkeä kaksi näyttöä ja käyttää niitä samanaikaisesti. Kun tietokoneeseen liitetään toinen näyttö, sama kuva voidaan toistaa kummassakin näytössä (ns. *näytön kahdennus*) tai toista näyttöä voidaan käyttää Mac OS X -työpöydän laajentamiseen (ns. *laajennettu työpöytätila*). Kumpaankin liitettävän näyttöön tarvitaan erillinen kaapeli.

### Usean näytön käyttö:

- 1 Laita näytöt pois päältä ja sammuta tietokone.
- 2 Kytke kummankin näytön videokaapeli asianmukaiseen näytönohjaimen porttiin.
- 3 Laita näytöt päälle ja käynnistä tietokone.

Kun haluat säätää näyttöjen asetuksia, valitse Omena-valikko (🍏) > Järjestelmäasetukset ja osoita sitten Näytöt-kohtaa.

Tietokone käynnistyy oletusarvoisesti laajennetussa työpöytätilassa. Kun haluat työkennellä kahdennustilassa, valitse Omena-valikko (🍏) > Järjestelmäasetukset, osoita Näytöt ja valitse Peilaus.

## Lisätietoja näytöistä

Lisätietoja näytön liittamisestä on luvussa 1, "Käyttöönotto".

Tarkempia tietoja ulkoisen näytön käytöstä ja määrittelystä on Mac OS -ohjeissa. Valitse Ohjeet > Mac-ohjeet ja kirjoita hakusanaksi "näyttö".

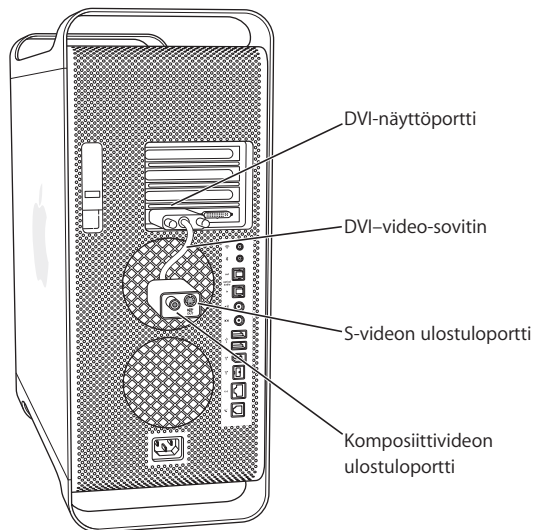
## Television, videonauhurin tai muun videolaitteen kytkeminen

Power Mac G5 voidaan liittää televisioon, videoihin, projektoriin tai muuhun ulkoiseen videolaitteeseen käyttäen DVI-video-sovitinta, joka on suunniteltu Power Mac G5:tä varten. DVI-Video-sovitin on saatavilla Apple-jälleenmyyjiltä ja Apple Store -verkkokaupasta osoitteesta [www.apple.com/store](http://www.apple.com/store).

### Videolaitteen liittäminen:

- 1 Sulje videolaite ja sammuta tietokone.
- 2 Liitä DVI-Video-sovittimen DVI-pää Power Mac G5:n näytönohjaimen DVI-porttiin.
- 3 Liitä sovittimen toinen pää television, videoiden tai projektorin komposiitti (RCA) -videoporttiin tai S-videoporttiin.
- 4 Käynnistä videolaite ja sitten tietokone.

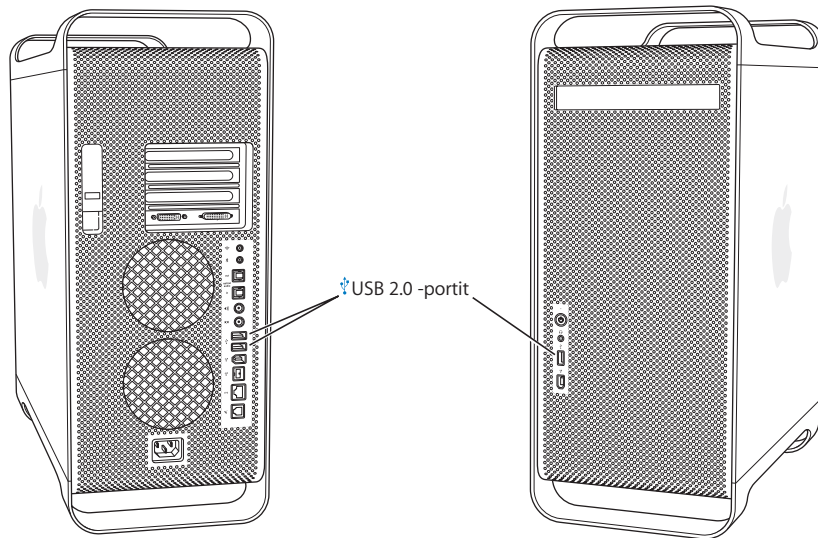
Kun haluat säätää kuvaa, valitse Omena-avalikko (🍏) > Järjestelmäasetukset ja osoita sitten Näytöt-kohtaa.





## USB:n käyttö

Power Mac G5:ssä on kolme USB 2.0 -porttia: yksi etupaneelissa ja kaksi takapaneelissa. Apple Keyboard -näppäimistössä on kaksi USB 1.1 -porttia. USB-portteihin voidaan liittää erityyppisiä ulkoisia laitteita, kuten kirjoittimia, skannereita, digitaalikameroita, mikrofoneja, peliohjaimia, sauvaohjaimia, näppäimistöjä, hiiriä ja tallennuslaitteita. Laitteiden liittäminen USB:n avulla on helppoa. Voit yleensä liittää tai irrottaa USB-laitteen vaikka tietokone olisi päällä. Laite on valmis käytettäväksi heti, kun se on liitetty. Tietokonetta ei tarvitse käynnistää uudelleen.



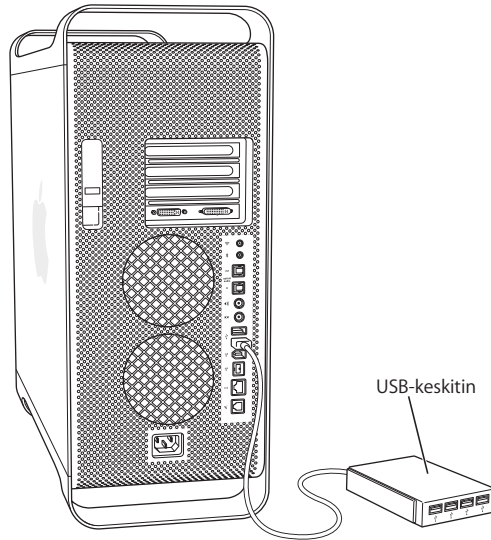
## USB-laitteiden käyttö

Apple on jo valmiiksi asentanut koneeseen monia USB-laitteiden käyttämiä ohjelmia. Useimmissa tapauksissa laitteen mukana tullutta ohjelmistoa ei siis tarvitse asentaa. Kun liität USB-laitteen eikä Power Mac G5 löydä oikeaa ohjelmaa, voit joko asentaa laitteen mukana tulleen ohjelman tai ottaa yhteyttä laitteen valmistajaan oikean ohjelman löytämiseksi, hakemiseksi ja asentamiseksi.

## Useiden USB-laitteiden liittäminen

Jos haluat liittää enemmän kuin kolme USB-laitetta, voit hankkia USB-keskitimen. USB-keskitin kytketään tietokoneessa olevaan vapaaseen porttiin ja siinä on lisää USB-portteja (useimmiten neljä tai seitsemän).

**Huomaa:** Joidenkin USB-laitteiden käyttöön tarvitaan omalla virtalähteellä toimiva USB-keskitin.



## Lisätietoja USB:stä

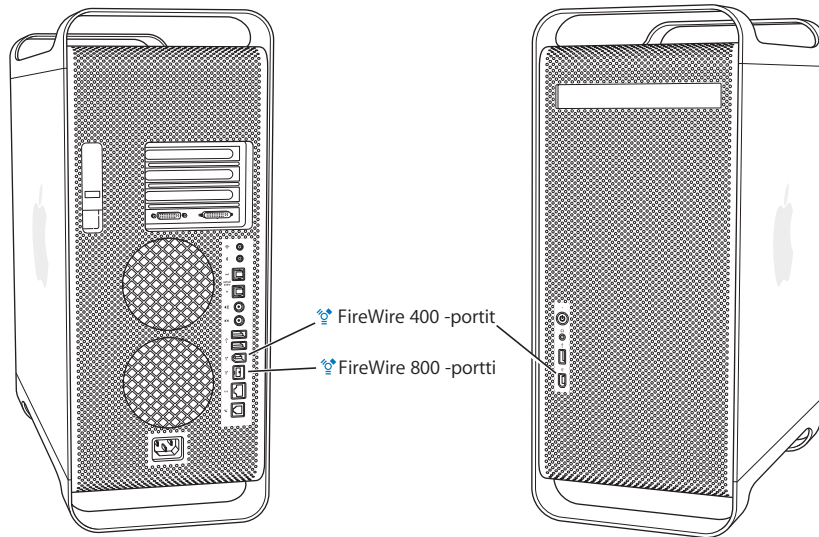
Tarkempia tietoja USB:stä on Mac OS -ohjeissa. Valitse Ohjeet-valikosta Mac-ohjeet ja kirjoita hakusanaksi "USB". Lisätietoa löytyy myös Applen USB-sivuilta osoitteessa [www.apple.com/usb](http://www.apple.com/usb).

Saatavilla olevista USB-laitteista löytyy tietoa Macintosh Products Guide -tuoteoppaasta osoitteessa [www.apple.com/guide](http://www.apple.com/guide).

## FireWiren käyttö

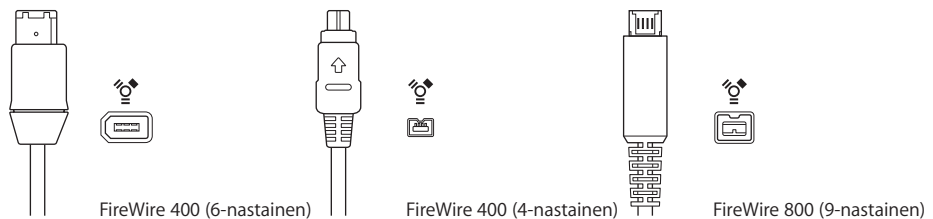
FireWire on nopea tiedonsiirtojärjestelmä, jonka kautta voidaan helposti liittää tai irrottaa ulkoisia laitteita, kuten iPodia, digitaalisia videokameroita, kirjoittimia, skannereita ja kovalevyjä. FireWire-laitteet voidaan liittää tai irrottaa käynnistämättä tietokonetta uudelleen. Tässä tietokoneessa on kolme ulkoista FireWire-porttia.

- Kaksi FireWire 400 -porttia (yksi etu- ja yksi takapaneelissa) jotka tukevat jopa 400 Mbps tiedonsiirtoa.
- Yksi huippunopea FireWire 800 -portti tietokoneen takapaneelissa; tämä portti tukee jopa 800 Mbps tiedonsiirtoa.



Power Mac G5:n FireWire 800 -portti siirtää tietoa 800 Mbps FireWire-laitteista entistä nopeammin. Portissa on 9-nastainen liitin, ja se on yhteensopiva myös alkuperäisten FireWire-laitteiden kanssa, joissa on 6- tai 4-nastainen liitin.

Kun käytössä on sopiva kaapeli, 9-nastainen liitin toimii saumattomasti yhteen kaikkien FireWire-laitteiden kanssa. Saatavilla on kaapeleita joiden kautta 9-nastainen portti voidaan liittää 4-nastaisiin, 6-nastaisiin ja 9-nastaisiin laitteisiin.



## FireWire-laitteiden käyttö

FireWiren avulla voidaan:

- liittää FireWire-liitäntäinen digitaalinen videokamera ja kaapata tai siirtää korkealaatuisia videokuvia suoraan tietokoneeseen tai tietokoneesta muuhun laitteeseen ja muokata sitten videota iMoviella tai muulla videonmuokkausohjelmalla.
- liittää ulkoinen FireWire-koval levy ja käyttää sitä varmuuskopiointiin tai tiedostojen siirtoon. Tietokoneen työpöydälle tulee näkyviin FireWire-symboli, kun olet liittänyt kovalevyn Power Mac G5:een. Jotkut FireWire-levyt saavat virtansa FireWire-kaapelin kautta, jolloin ulkoista virtalähdettä ei tarvita.
- Jos sinulla on tietokoneen kanssa sellaisia ongelmia, jotka estävät tietokoneen käynnistyksen tai tiedostojen siirron, voit liittää Power Mac G5:n toiseen tietokoneeseen FireWiren avulla. Tällöin Power Mac G5 näkyy toisessa tietokoneessa ulkoisena kovalevynä (ominaisuutta kutsutaan *FireWire-levytilaksi*). Lisätietoja on "FireWire-levytila" -kappaleessa.

Kun FireWire-laitetta halutaan käyttää tietokoneen kanssa, laite liitetään tietokoneeseen ja asennetaan laitteen mukana tullut ohjelma. Tietokone havaitsee automaattisesti siihen liitettävän uuden laitteen.

Kun haluat käynnistää tietokoneen FireWire-koval levyiltä, jolla on Mac OS X -käyttöjärjestelmä, valitse Omena-valikko (🍏) > Järjestelmäasetukset, osoita Käynnistys ja valitse FireWire-koval levy.

Jos FireWire-koval levy ei ole näkyvässä tai sitä ei voida valita, tiedustele FireWire-koval levyn valmistajalta päivitettyjä ohjaimia.

FireWire-koval levy otetaan turvallisesti pois käytöstä vetämällä sen symboli roskakoriin ennen FireWire-kaapelin irrottamista.

## FireWire-levytila

Jos haluat siirtää tiedostoja Power Mac G5:n ja toisen FireWire-tietokoneen välillä, tai sinulla on ongelmia tietokoneen käynnistämiseksi, voit liittää Power Mac G5:n toiseen tietokoneeseen käyttäen FireWire-levytilaa.

**Huomaa:** Power Mac G5 pystyy toimimaan FireWire-levytilassa, jos toisessa tietokoneessa on käytössä jokin Mac OS X- tai Mac OS 9 -käyttöjärjestelmäversio ja jos toiseen tietokoneeseen on asennettu FireWire-versio 2.3.3 tai uudempi. Käytä asennetun FireWire-version tarkistamiseen Järjestelmän kuvaus -ohjelmaa (Ohjelmat/Lisäohjelmat-kansiossa). Jos toisessa tietokoneessa on vanhempi käyttöjärjestelmä, etsi päivitys AppleCare-tukisivuilta osoitteesta [www.apple.com/support](http://www.apple.com/support).

### FireWire-levytilan käyttöönotto Power Mac G5:ssä:

- 1 Sammuta Power Mac G5.
- 2 Käytä FireWire-kaapelia, jossa on 6- tai 9-nastainen liitin kummassakin päässä, ja kytke tietokone toiseen FireWire-tietokoneeseen.

- 3 Käynnistä Power Mac G5 ja paina heti T-näppäin alas.

Power Mac G5:n näytöllä näkyy FireWire-levytilan ilmaisin, ja Power Mac G5:n sisäisen kovalevyn symboli näkyy toisen tietokoneen työpöydällä.

- 4 Kun olet lopettanut tiedostojen siirtämisen, poista levy työpöydältä vetämällä Power Mac G5:n kovalevysymboli roskakoriin toisessa tietokoneessa.
- 5 Sulje Power Mac G5 painamalla käynnistyspainiketta ja irrota sitten FireWire-kaapeli.

### Lisätietoja FireWiresta

Lisätietoja FireWiresta on Applen FireWire-sivuilla osoitteessa [www.apple.com/firewire](http://www.apple.com/firewire). Tietoja on myös Mac OS -ohjeissa. Valitse Ohjeet-valikosta Mac-ohjeet ja kirjoita hakusanaksi "FireWire". Saatavilla olevista FireWire-laitteista löytyy tietoa Macintosh Products Guide -tuoteoppaasta osoitteessa [www.apple.com/guide](http://www.apple.com/guide).

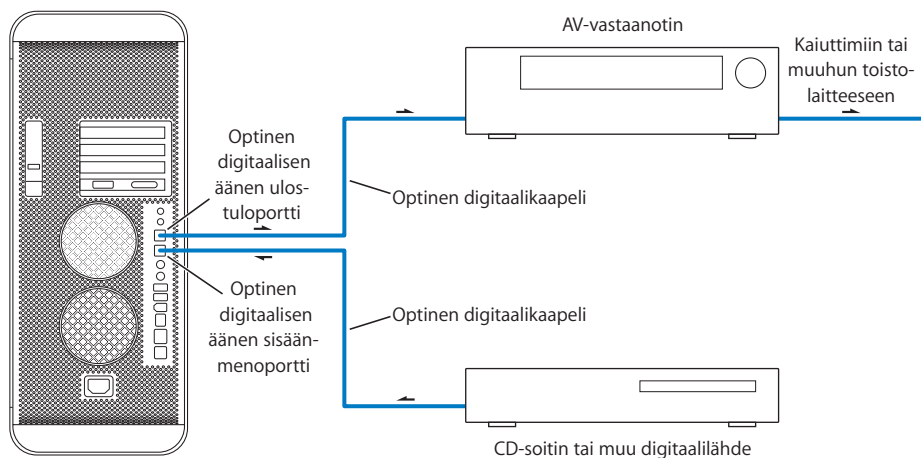
## Äänilaitteiden käyttö

Power Mac G5:ssä on kattavat ääniominaisuudet, mukaan lukien kuulokeliitانتä etupaneelissa ja takapaneelissa optinen digitaalisen äänen ulostuloportti, optinen digitaalisen äänen sisäänmenoportti, analoginen äänen linjatasoinen ulostuloportti ja analoginen äänen linjatasoinen sisäänmenoportti.

### Optiset digitaalisen äänen portit

Voit syöttää ja miksata musiikkia kytkemällä Digital Audio Tape (DAT) -nauhureita tai CD-soittimia optiseen digitaalisen äänen linjatasoiseen sisäänmenoporttiin käyttäen digitaalista optista kaapelia tai Toslink-kaapelia.

Voit myös liittää ääni- tai AV-vastaanottimen optiseen digitaalisen äänen ulostuloporttiin ja luoda Power Mac G5 -perustaisen kotiteatterijärjestelmän.



## Kuulokeliitäntä

Tietokoneen kuulokeliitäntään voidaan kytkeä kuulokkeet. Kun pistoke liitetään tähän kuulokeliitäntään, sisäänrakennettu kaiutin mykistyy.

**Tärkeää:** Älä kytke kuulokeliitäntään linja ulos -laitteita. Käytä sen sijaan takapaneelin analogista linja ulos -porttia.

## Analogiset ääniportit

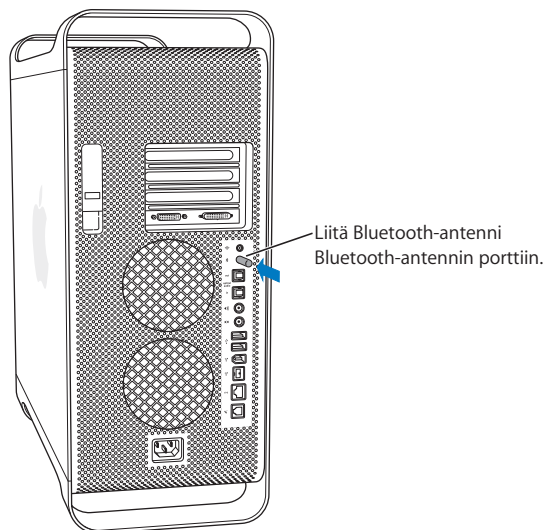
Voit kytkeä ulkoisia mikrofoneja ja muita äänilaitteita tietokoneen takapaneelin analogisen äänen linjatasoisiin sisäänmeno- ja ulostuloportteihin.

Valitse käytettävä äänen sisäänmeno- tai ulostulolaitte Järjestelmäasetusten Äänetsion avulla.

## Bluetooth-laitteiden käyttö

Power Mac G5 voidaan yhdistää ja siltä voidaan siirtää tietoa laitteisiin, jotka käyttävät langatonta Bluetooth®-tekniikkaa (esim. Applen langattomaan näppäimistöön ja hiireen, matkapuhelimiin, kämmenmikroihin ja kirjoittimiin); tämä onnistuu ilman perinteisiä, johtojen avulla tehtäviä liitäntöjä. Bluetooth-laitteiden kantomatka on noin 10 metriä.

Jos tietokoneesi kokoonpanoon kuuluu sisäänrakennettu Bluetooth-moduuli, muista kytkeä tietokoneen mukana tullut Bluetooth-antenni tietokoneen takapaneelissa olevaan Bluetooth-antennin porttiin (✱). Pieni lieriömäinen Bluetooth-antenni mahdollistaa tiedon vastaanottamisen Bluetooth-laitteilta.



Langattoman Bluetooth-tekniikan avulla voidaan:

- käyttää Apple Wireless Keyboard -näppäimistöä tai Apple Wireless Mouse -hiirtä yhdessä Power Mac G5:n kanssa.
- kommunikoida kämmenmikron kanssa. Voit suorittaa HotSync-operaation ilman kaapeleita tai lähettää käyntikorttisi tai kalenteritietosi suoraan työkaverin kämmenmikroon.
- käyttää Power Mac G5:tä Bluetooth-matkapuhelimen kanssa kommunikointiin. Voit pitää matkapuhelimen yhteystiedot yhtäläisinä Macintoshin Osoitekirjan kanssa iSyncin avulla.

Jos Power Mac G5:ssä ei ole sisäänrakennettua Bluetooth-moduulia, voit hakea Bluetooth-ohjelman ja liittää johonkin tietokoneen vapaista USB-porteista muun valmistajan Bluetooth USB -sovittimen.

### Lisätietoja langattomasta Bluetooth-tekniikasta

Jos tietokoneessasi on sisäänrakennettu Bluetooth-moduuli, saat apua Bluetooth-tekniikan käytössä avaamalla Bluetooth-tiedostonjako-ohjelman (Ohjelmat/Lisäohjelmat-kansiossa) ja valitsemalla Ohjeet > Bluetooth-ohjeet. Lisätietoa löytyy myös Applen Bluetooth-sivuilta osoitteessa [www.apple.com/bluetooth](http://www.apple.com/bluetooth).

**Tärkeää:** Bluetooth-moduulit eivät ole käyttäjän asennettavissa. Jos et ole hankkinut Bluetooth-moduulilla varustettua Power Mac G5:tä, voit ostaa ulkoisen Bluetooth USB -sovittimen Apple-jälleenmyyjältä tai Apple Store -verkkokaupasta osoitteesta [www.apple.com/store](http://www.apple.com/store).

## Optisen aseman käyttö

Voit asentaa tai käyttää CD- ja DVD-levyillä olevia ohjelmia käyttäen optista asemaa. CD-levyjä voidaan käyttää multimedian toistamiseen ja CD-äänilevyiltä voidaan kuunnella musiikkia. Lisäksi musiikkia, dokumentteja ja muita digitaalisia tiedostoja voidaan kirjoittaa CD-R- ja CD-RW-levyille. Voit myös toistaa DVD-elokuvia ja käyttää useimpia DVD-levyjä. Jos tietokoneessasi on SuperDrive-asema, voit tallentaa tietoa tyhjille DVD-R-levyille (recordable DVD).

**Huomaa:** Jos sinulla on vanhempia, levykkeillä olevia ohjelmia, tiedustele ohjelman valmistajalta, onko ohjelmasta olemassa CD-versiota, tai hanki Power Mac G5:een ulkoinen USB-levyasema Applen jälleenmyyjältä tai Apple Store -verkkokaupasta osoitteesta [www.apple.com/store](http://www.apple.com/store).

## Levyn laittaminen asemaan

**Ohjelmien käyttäminen tai asentaminen CD- tai DVD-levyltä:**

- 1 Avaa asema painamalla Apple Keyboard -näppäimistön levynpoistonäppäintä (⏏) tietokoneen ollessa päällä.
- 2 Aseta levy kelkkaan etikettipuoli ylöspäin ja varmista, että levy on tasaisesti keskiön ympärillä.
- 3 Paina levynpoistonäppäintä (⏏) uudestaan tai sulje kelkka työntämällä sitä kevyesti.

Kun levyn symboli tulee näytölle, levy on valmis käytettäväksi.

## Levyn poistaminen asemasta

Levy poistetaan asemasta vetämällä levyn symboli roskakoriin tai painamalla Apple Keyboard -näppäimistön levynpoistonäppäintä (⏏). Levy voidaan poistaa myös pitämällä hiirtä painettuna samalla, kun tietokone käynnistetään uudestaan.

## Tietojen kirjoittaminen CD-levylle

Optisella asemalla voit tallentaa suosikkikappaleitasi, -ohjelmiasi ja -tiedostojasi CD-R- ja CD-RW-levyille. Voit myös luoda musiikki-CD-levyjä, joita voidaan toistaa tavallisilla stereolaitteilla. Lisäksi voit tallentaa tallennuskelpoiselle CD-levylle datatiedostoja, kuten ohjelmia, dokumentteja tai muita digitaalitiedostoja.

CD-R-levylle (CD-Recordable) voidaan tallentaa tietoa vain kerran. Vaikka tallennettua tietoa ei voidakaan muokata, käytettävästä ohjelmasta riippuen levyille voidaan ehkä lisätä tiedostoja kunnes se on täysi. Lisätietoja CD-R-levyille tallentamisesta on ohjelman mukana tulleessa dokumentaatiossa. CD-äänilevyjen tallentamiseen suositellaan käytettäväksi CD-R-levyjä, koska useimmat CD-soittimet eivät osaa lukea CD-RW-levyjä.

CD-RW-levylle tietoja voidaan tallentaa useaan kertaan. Jotkut mediatiedostojen CD-tallennukseen tarkoitetut ohjelmat voivat kuitenkin tallentaa tietoja levyille vain kerran.



### **Musiikin tallentaminen CD-R-levylle iTunes-kirjastosta:**

- 1 Avaa iTunes (osoita sen symbolia Dockissa).
- 2 Valitse soittolistat, jotka haluat tallentaa levyille.
- 3 Laita tyhjä CD-R-levy asemaan.
- 4 Osoita iTunes-ikkunan Polta CD -painiketta.

### **Datan tallentaminen CD-R-levylle Finderista käsin:**

- 1 Laita tyhjä CD-R-levy asemaan.
- 2 Syötä avautuvassa valintataulussa levyn nimi ja valitse haluttu muoto. Työpöydälle ilmestyy CD-levyn symboli.
- 3 Kaksoisosoita CD-symbolia ja vedä tiedostot ja kansiot sen päälle.
- 4 Valitse Arkisto-valikosta Polta, tai valitse levy ja vedä se Dockissa olevan Polta-symbolin päälle.

Tietoja iTunesin käytöstä musiikkitiedostojen tallentamiseen CD:lle on iTunes-ohjeissa. Avaa iTunes (Ohjelmat-kansiossa) ja valitse Ohjeet > iTunes ja Music Store -ohjeet.

### **Tietojen kirjoittaminen DVD-levylle**

Jos sinulla on SuperDrive-asema, voit tallentaa interaktiivisen DVD-levyn käyttäen omia digitaalisia elokuvia ja tyhjää DVD-R (DVD-recordable) -levyä. Voit tallentaa DVD-R-levylle muutakin digitaalista dataa, esimerkiksi tiedostojen varmuuskopioita. Muistathan kuitenkin, että DVD-R-levylle tallennettua tietoa ei voida korvata uudella tiedolla.

iDVD:n ja DVD Studio Pron kaltaisten ohjelmien avulla voit tehdä omia DVD-projekteja, polttaa ne tyhjille DVD-R-levylle ja toistaa niitä useimmilla tavallisilla DVD-soittimilla.

### **Levyn polttaminen iDVD:n avulla:**

- 1 Avaa iDVD ja valmis DVD-projekti.
- 2 Osoita Polta-painiketta.
- 3 Aseta uusi, tyhjä DVD-R-levy asemaan, kun tietokone kehottaa niin tekemään.
- 4 Osoita uudelleen Polta-painiketta.

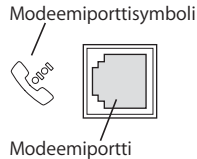
### **Datan tallentaminen DVD-R-levylle Finderissa:**

- 1 Aseta tyhjä DVD-R-levy asemaan.
- 2 Syötä avautuvassa valintataulussa levyn nimi ja valitse haluttu muoto. Työpöydälle ilmestyy DVD-levyn symboli.
- 3 Kaksoisosoita DVD-symbolia ja vedä sitten tiedostot ja kansiot sen päälle.
- 4 Valitse Arkisto-valikosta Polta, tai valitse levy ja vedä se Dockissa olevan Polta-symbolin päälle.

Lisätietoja iDVD:stä saat avaamalla iDVD:n (Ohjelmat-kansiossa) ja valitsemalla Ohjeet > iDVD-ohjeet.

## Modeemin käyttö

Macintosh-koneessasi saattaa olla valmiiksi asennettu sisäinen Applen 56K modeemi. Applen sisäinen 56K modeemi otetaan käyttöön kytkemällä modeemijohdon toinen pää tai RJ-11-kaapeli tietokoneen takana olevaan modeemiporttiin ja toinen pää tavalliseen RJ-11-puhelinpistokkeeseen.



**Tärkeää:** Sisäinen modeemi on liitettävä analogiseen puhelinlinjaan, jollainen on useimmissa kodeissa. Modeemi ei toimi digitaalisen puhelinlinjan kanssa – se saattaa vahingoittaa modeemia.

Tietoja internet-yhteyden muodostamisesta annetaan liitteessä C, "Internet-yhteyden muodostaminen" sivulla 89. Lisätietoja sisäisestä modeemista on myös Mac OS -ohjeissa.

**Varoitus:** Irrota modeemi puhelinpistokkeesta ukonilmalla, jotta mahdollinen ylijännite ei vahingoita sitä.

## Ethernet-verkkoon liittyminen

Tässä tietokoneessa on sisäänrakennettu 10/100/1000 Mbps kierretyn parikaapelin ethernet-verkkoliitäntä, jonka kautta voidaan kytkeytyä verkkoon tai kaapeli- tai DSL-modeemiin.

Kun kone liitetään verkkoon, sillä voidaan ottaa yhteys toisiin koneisiin. Voit ehkä myös tallentaa ja hakea tietoa, käyttää verkkokirjoittimia tai ottaa yhteyden internetiin. Ethernetin avulla voidaan myös jakaa tiedostoja kahden tietokoneen välillä tai tehdä pieni verkko.

Mikäli tietokone liitetään olemassaolevaan verkkoon, verkkoa ja sen käyttöön tarvittavia ohjelmia koskevia tietoja saa verkon toimintaa valvovalta ylläpitäjältä. Ota yhteys verkon ylläpitäjään ennen verkkoon kytkeytymistä.

Noudata näitä ohjeita valitessasi verkkokaapelia:

Parikaapeli-ethernetin tyyppi	Kierretyn parikaapelin tyyppi
10 Mbps	Category (Cat) 3, 5 tai 6
100/1000 Mbps	Cat 5 tai 6

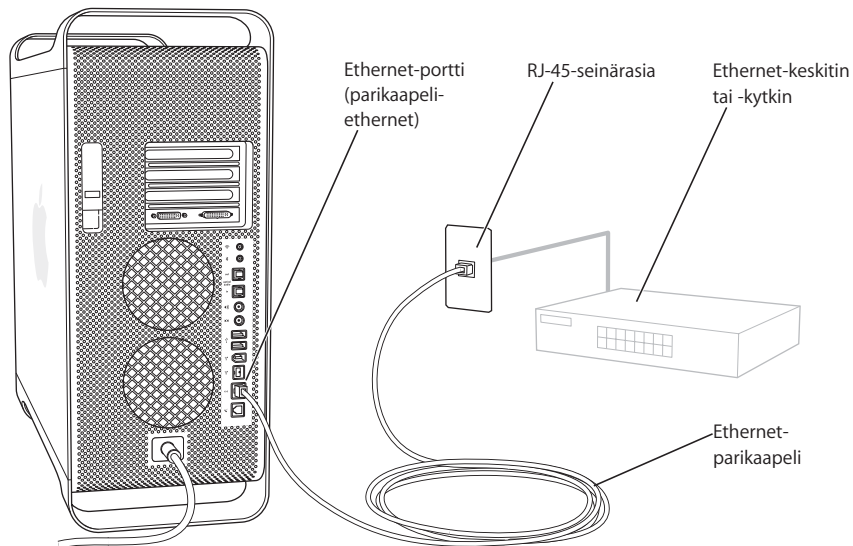
## Ethernet-parikaapeliverkkoon kytkeminen

Tällä koneella voidaan kytkeytyä suoraan 10/100/1000 Ethernet-parikaapeliverkkoon.

**Huomaa:** Tietokone voidaan myös liittää ohutta koaksiaalikaapelia käyttävään ethernet-verkkoon. Tähän tarvitaan (jonkin muun valmistajan) RJ-45-ohutkoaksiaali-sovitin. Tarkempia tietoja ethernet-mediasovittimista saat Apple-jälleenmyyjältä.

**Macintoshin liittäminen keskitettyyn 10/100/1000 kierretyn parikaapelin ethernet-verkkoon:**

- 1 Kytke RJ-45-parikaapelin toinen pää Macintoshin ethernet-porttiin.
- 2 Kytke johdon toinen pää RJ-45-pistorasiaan, ulkoiseen ethernet-keskittimeen tai kytkimeen, joka on yhteydessä ethernet-parikaapeliverkkoon.



Tietokoneen käynnistämisen jälkeen ohjelma on määriteltävä verkkoyhteyden mukaiseksi. Lisätietoja saa verkon ylläpitäjältä. Tietoja verkko-ohjelmiston määrittämisestä on myös Mac OS -ohjeissa (Ohjevalikossa).

### Verkkoasetusten määrittely:

- 1 Valitse Omena-avalikko (🍏) > Järjestelmäasetukset ja Verkko.
- 2 Valitse Näytä-ponnahdusvalikosta Sisäinen Ethernet.
- 3 Osoita TCP/IP ja syötä verkkotiedot. Oletusarvoinen määrittelytapa on Käyttäen DHCP:tä.
- 4 Osoita Käytä.

## Lisätietoa ethernetin käytöstä

Tarkempia tietoja ethernet-verkon määrittelystä tai tiedoston siirtämisestä ethernetin kautta on Mac OS -ohjeissa. Valitse Ohjeet-valikosta Mac-ohjeet ja hae sanalla "ethernet" tai "verkko".

Tarkempia tietoja Power Mac G5:n verkkoyhteyksien luomisesta saat AppleCare-tukisivuilta osoitteesta [www.apple.com/support](http://www.apple.com/support).

Power Mac G5:een saatavilla olevista verkkotuotteista löytyy tietoa Macintosh Products Guide -tuoteoppaasta osoitteessa [www.apple.com/guide](http://www.apple.com/guide).

## Langaton AirPort-yhteys internetiin ja muihin verkkoihin

AirPort on helppo ja edullinen tapa muodostaa langaton internet-yhteys mistä tahansa kotona, töissä tai luokahuoneessa. Perinteisten johtojen sijaan AirPort käyttää langatonta paikallisverkkotekniikkaa (WLAN) luomaan langattoman yhteyden useiden tietokoneiden välille. Langattomassa verkossa voidaan luoda yhteys internetiin, siirtää tiedostoja, pelata pelejä ja paljon muuta.

Power Mac G5:ssä on AirPort-valmius. Lisäksi tarvitset vain AirPort Extreme -kortin. Lisätietoja on kohdassa "AirPort Extreme -kortin asentaminen" sivulla 66. Asenna AirPort Extreme -kortti tietokoneen sisällä olevaan korttipaikkaan, liitä se suoraan sisäänrakennetun antennin päähän ja asenna AirPort-antenni. Ohjeita AirPort Extreme -kortin käyttöön löydät kortin mukana tulleesta *Tietoja AirPort Extreme -kortista* -oppaasta.

## Langattomat verkkoyhteydet

Asentamalla AirPort Extreme -kortti voidaan:

- liittää tietokone langattomaan verkkoon
- yhdistää tietokoneen kautta verkkoon muita langattomalla verkkokortilla varustettuja tietokoneita
- luoda langaton yhteys ja jakaa tietoja toisen AirPort-kortilla, langattomalla 802.11b-kortilla tai langattomalla 802.11g-kortilla varustetun tietokoneen kanssa

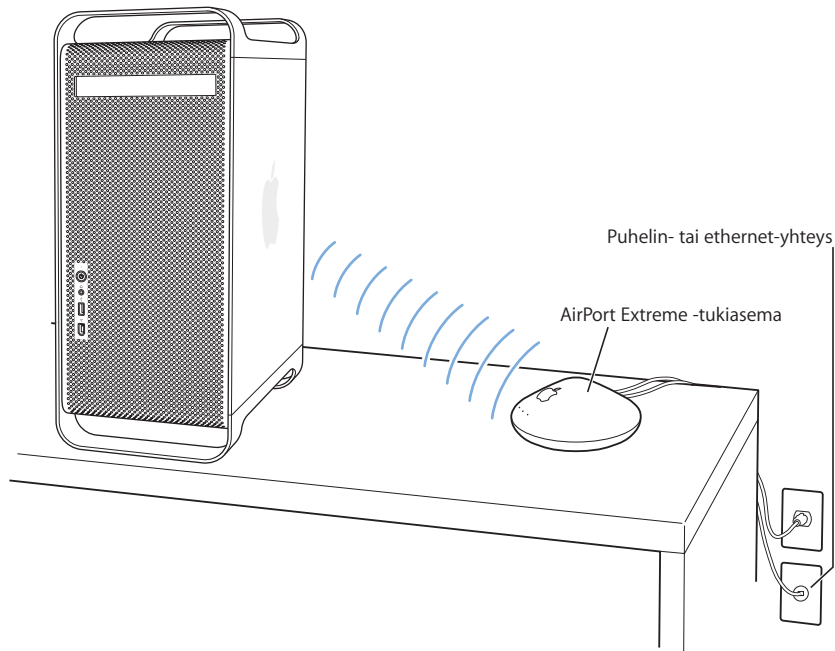
Lisätietoja verkon langattomasta käytöstä saat verkon ylläpitäjältä.

Jos tietokoneessa on valmiiksi asennettu AirPort Extreme -kortti tai jos asennat siihen AirPort Extreme -kortin, sinun on myös asennettava tietokoneen mukana tullut AirPort-antenni tietokoneen takapaneelin AirPort-antennin porttiin (📶). Lisätietoja on kohdassa "AirPort Extreme -kortin asentaminen" sivulla 66.

## Miten AirPortin langaton internet-yhteys toimii

AirPortia käytettäessä luodaan langaton yhteys laitteeseen, josta käytetään nimitystä *tukiasema*. Tukiasema on fyysisessä yhteydessä internetiin. AirPort-tekniikka toimii kuten langaton puhelin. Langattoman puhelimen luuri muodostaa langattoman yhteyden tukiasemaan, joka on liitetty puhelinlinjaan. Samalla tavalla tietokone muodostaa langattoman yhteyden tukiasemaan, joka on liitetty puhelinlinjaan tai ethernet-verkkoon.

**Huomaa:** AirPort Extreme -kortti tukee kaikkia AirPort-tukiasemamalleja.



**Tärkeää:** Erilaiset tietokoneen lähellä olevat kohteet voivat aiheuttaa häiriöitä. Tarkempia tietoja häiriölähteiden välttämiseksi on AirPort Extreme -kortin tai AirPort Extreme -tukiaseman mukana tulleissa ohjeissa. Lisätietoja saat AppleCare-tukisivuilta osoitteesta [www.apple.com/support](http://www.apple.com/support).

## Lisätietoja AirPortista

Jos haluat ostaa AirPort Extreme -kortin tai AirPort Extreme -tukiaseman, ota yhteyttä Apple-jälleenmyyjään tai vieraile Apple Store -verkkokaupassa osoitteessa [www.apple.com/store](http://www.apple.com/store).

Lisätietoja AirPortista saat etsimällä Mac OS -ohjeista hakusanalla "AirPort". Lisätietoa löytyy myös Applen AirPort-sivuilta osoitteessa [www.apple.com/airport](http://www.apple.com/airport).

## Energian säästäminen laittamalla tietokone nukkumaan

Power Mac G5 -tietokone on asetettu menemään nukkumaan, kun se on ollut käyttämättömänä jonkin aikaa. Lepotila eli nukkuminen on tila, jossa tietokone käyttää hyvin vähän energiaa. Tietokone voidaan laittaa nukkumaan myös aina haluttaessa.

**Huomaa:** Power Mac G5 -tietokoneet on asetettu menemään automaattisesti nukkumaan 15 minuutin käyttämättömyyden jälkeen. Voit kuitenkin muuttaa automaattisia nukkumisasetuksia Järjestelmäasetuksissa.

Kun tietokone herää, ohjelmat, dokumentit ja tietokoneen asetukset ovat samassa tilassa kuin tietokoneen mennessä nukkumaan. Energiaa säästyy vielä enemmän, kun sammutat tietokoneen aina, kun se ei ole käytössä.

### Tietokone voidaan laittaa nukkumaan seuraavilla tavoilla:

- painamalla tietokoneen etupaneelin käynnistyspainiketta.
- Valitse Omena-avalikko (🍏) > Mene nukkumaan.
- Valitse Omena-avalikko (🍏) > Järjestelmäasetukset, osoita Energiansäästäjä-kohtaa ja tee haluamasi asetukset.

Tietokoneen ollessa nukkumassa etupaneelin käynnistyspainikkeen valo sykkii.

Kun haluat herättää tietokoneen, paina tietokoneen etupaneelissa olevaa käynnistyspainiketta tai jotain näppäimistön painikkeista. Joissain Applen näytöissä tietokone voidaan herättää tai laittaa nukkumaan näytön virtapainiketta painamalla.

Kaikki PCI-kortit tai AGP-kortit eivät ole tämän tietokoneen energiankäyttöstandardien mukaisia. Jos tietokoneeseen asennetaan tällainen kortti, tietokone menee edelleen nukkumaan, mutta energiansäästöä ei voida maksimoida.

Lisätietoja energiansäästöasetuksista on Mac OS -ohjeissa.

## Tiedon siirtäminen kahden Macintosh-tietokoneen välillä

Jos kaksi Macintosh-tietokonetta eivät ole ethernet-, AirPort- tai Bluetooth-yhteydessä toisiinsa, voit siirtää tietoja niiden välillä kytkemällä ne toisiinsa vakiomallisella Cat 5 ethernet-kaapelilla (siis luomalla pienen, kahden tietokoneen välisen verkon). Tällaisia kaapeleita voi hankkia Apple-jälleenmyyjiltä. Kaapeli liitetään kummankin koneen ethernet-porttiin ja tiedostojako laitetaan päälle molemmissa tietokoneissa. Ethernet-asetukset voidaan myös määritellä kahden tietokoneen välillä siten, että muodostuu pieni verkko.

### Laita tiedostojako päälle molemmissa tietokoneissa:

- 1 Valitse Omena-avalikko (🍏) > Järjestelmäasetukset.
- 2 Avaa Jako ja osoita sitten Aloita.
- 3 Avaa Verkko, valitse AppleTalk ja valitse sitten Ota AppleTalk käyttöön.

### **Tee sitten seuraavat asetukset toiselle tietokoneista:**

- 1 Valitse Siirry > Yhdistä palvelimeen.
- 2 Osoita Paikallisverkko.
- 3 Valitse tietokone, johon haluat ottaa yhteyden.

Lisätietoja ethernetin määrittelystä saat etsimällä Mac OS -ohjeista hakusanalla "ethernet".

Jos käytössä on langaton AirPort- tai Bluetooth-verkko, voit myös siirtää tietoa kahden Macintosh-tietokoneen välillä. Lisätietoja langattomista AirPort- tai Bluetooth-verkoista saat etsimällä Mac OS -ohjeista hakusanalla "AirPort" tai "Bluetooth".

Kaksi Macintosh-tietokonetta voidaan liittää toisiinsa myös FireWire-kaapelin kautta. Tiedostoja voidaan siirtää koneesta toiseen käyttämällä FireWire-levytilaa. Lisätietoja annetaan kohdassa "FireWire-levytila" sivulla 28.

Jos käytössä on internet-yhteys, voit siirtää tiedostoja internetin kautta .Macin iDiskille, josta sinä tai toinen .Mac-käyttäjä voi hakea tiedostoja.





## Power Mac G5 -tietokonetta voidaan muokata ja laajentaa käyttäjän tarpeiden mukaan.

Tässä luvussa keskitytään tietokoneen sisällä tapahtuviin asennustoiimiin ja annetaan ohjeita seuraaviin toimenpiteisiin:

- "Tietokoneen avaaminen" sivulla 42
- "Muistin asentaminen" sivulla 47
- "Sisäisten tallennuslaitteiden asentaminen" sivulla 54
- "PCI-laajennuskortin asentaminen ja AGP-kortin vaihtaminen" sivulla 62
- "AirPort Extreme -kortin asentaminen" sivulla 66
- "Pariston vaihtaminen" sivulla 67

**Varoitus:** Apple suosittelee, että muistin, PCI-laajennuskorttien ja sisäisten tallennuslaitteiden asentamiseen käytetään Apple-huoltoa. Applen valtuuttaman huollon ja Applen yhteystiedot löytyvät tietokoneen mukana tulleista huolto- ja tukioppaista. Näiden osien asentaminen itse saattaa vaurioittaa tietokonetta tavalla, jota takuu ei kata. Lisätietoja näistä ja muista takuukysymyksistä saat Apple-huollosta tai jälleenmyyjältä

## Tietokoneen avaaminen

- 1 Ennen kuin avaat tietokoneen kotelon, sammuta tietokone valitsemalla Omenavalikko (🍏) > Sammuta.



**Varoitus:** Sammuta aina Power Mac G5 -tietokone ennen sen kotelon avaamista, jotta tietokoneen sisällä olevat osat tai uudet asennettavat osat eivät vahingoittuisi. Älä avaa tietokoneen koteloita tai yritä asentaa siihen osia tietokoneen ollessa päällä.

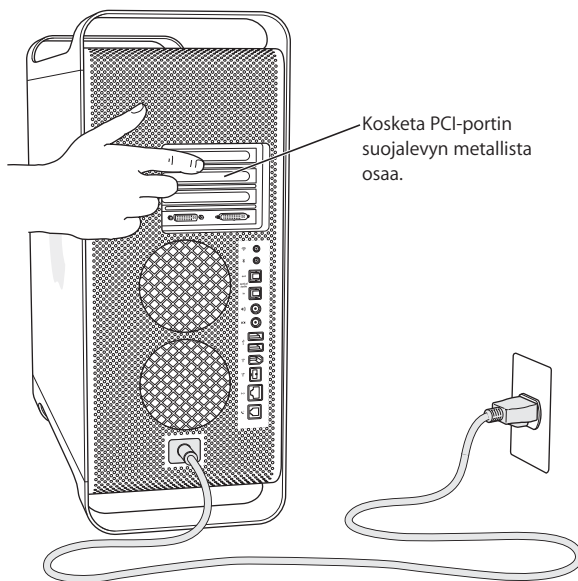
- 2 Odota viidestä kymmeneen minuuttia, jotta tietokoneen sisällä olevat osat jäähtyvät.



**Varoitus:** Tietokoneen sammuttamisen jälkeen sen sisällä olevat komponentit saattavat olla hyvinkin kuumia. Anna tietokoneen jäähtyä ennen työskentelyä koneen sisällä.

- 3 Pura kehossasi mahdollisesti oleva staattinen sähkövaraus koskettamalla metallista PCI-suojaa tietokoneen takaosassa.

**Tärkeää:** Pura staattinen varaus aina ennen kuin asennat koneeseen uusia osia tai kosketat koneen sisällä olevia osia. Vältä huoneessa liikuskelua kesken laajennuskortin, muistin tai sisäisen tallennuslaitteen asennusta tietokoneen kotelon ollessa auki. Näin vähennetään staattisen sähköön kerääntymisen vaaraa.

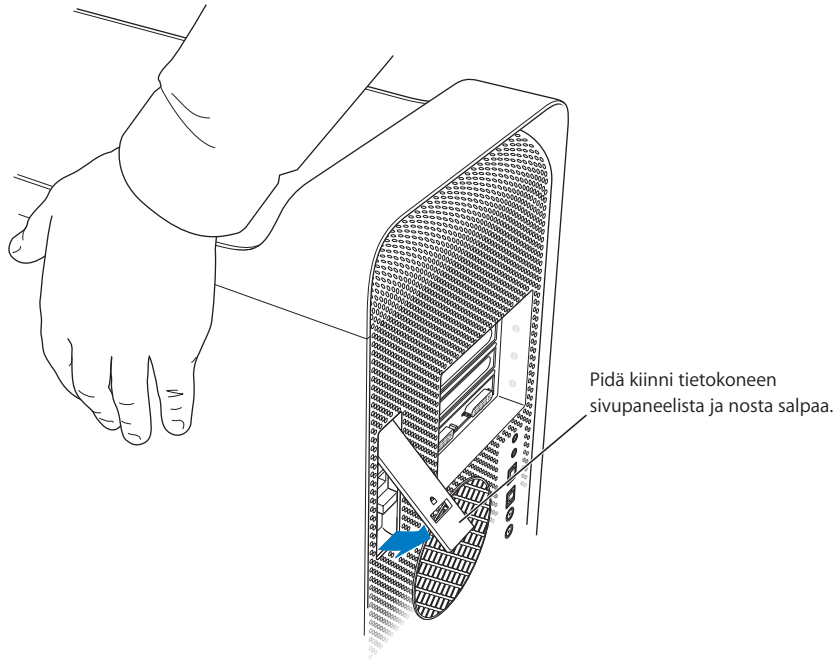


- 4 Irrota tietokoneesta kaikki kaapelit ja virtajohto.

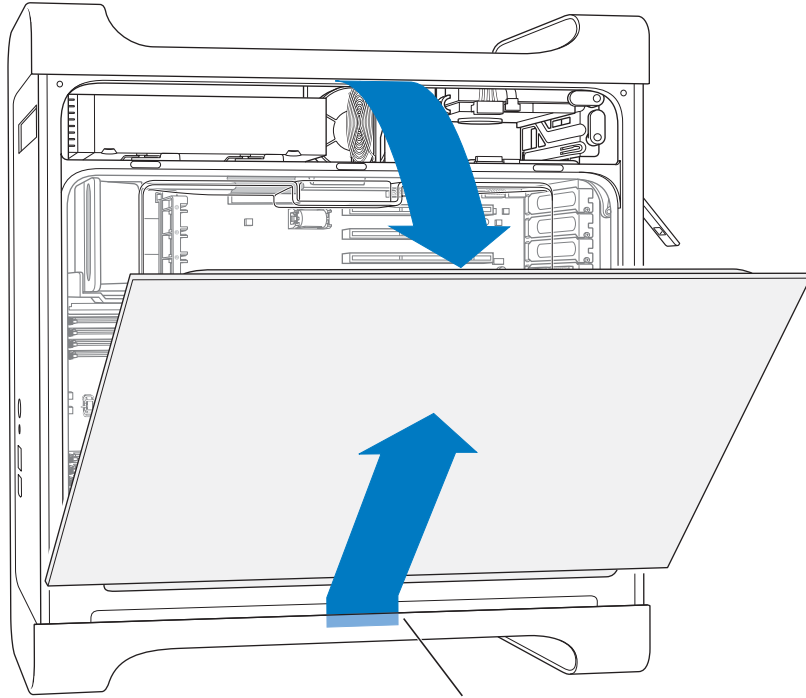


**Varoitus:** Irrota aina Power Mac G5:n virtajohto, jotta tietokoneen sisällä olevat osat tai uudet asennettavat osat eivät vahingoittuisi. Älä yritä asentaa tietokoneeseen mitään sen ollessa liitettynä pistorasiaan.

- 5 Pidä kiinni tietokoneen sivupaneelistä ja nosta tietokoneen takapaneelissa olevaa salppaa.



## 6 Poista sivupaneeli.

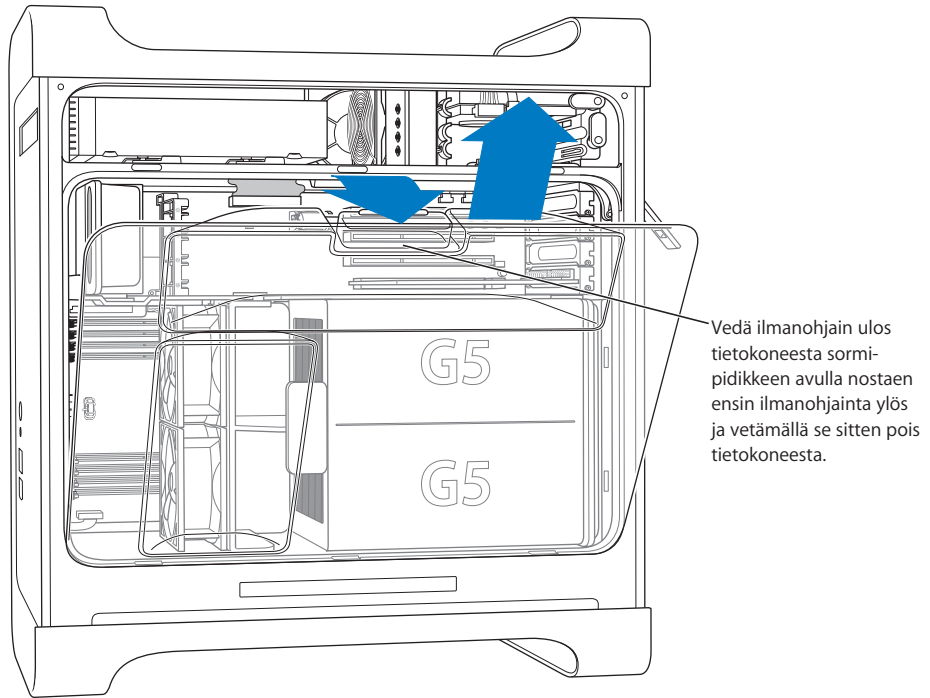


Vedä sivupaneelin yläosaa pois päin tietokoneesta, nosta paneelia sitten ylöspäin ja poista se tietokoneesta.

**Tärkeää:** Pidä hyvin kiinni sivupaneelistä poistaessasi sen.

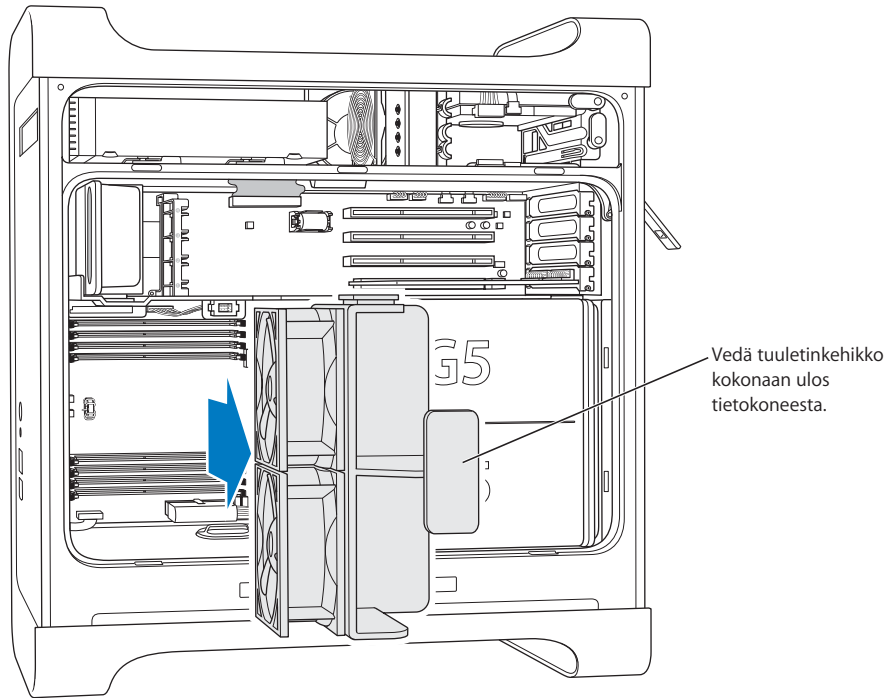
7 Poista ilmanohjain ja laske se puhtaalle, pehmeälle liinalle.

**Tärkeää:** Muista aina asentaa ilmanohjain takaisin tietokoneen sisälle sen jälkeen, kun olet lopettanut asennustoimet tietokoneen sisällä. Tietokone ei toimi kunnolla ilman ilmanohjainta.



8 Poista etutuuletinkehikko tietokoneesta vetämällä sen kahvasta. Laske se alas.

**Huomaa:** Jos olet asentamassa kovalevyjä tai PCI- tai AGP-kortteja tai vaihtamassa paristoa, etutuuletinkehikkoa ei tarvitse poistaa.



## Muistin asentaminen

Power Mac G5:ssä on mallista riippuen neljä tai kahdeksan DIMM-moduulin paikkaa DDR SDRAM -muistille. Tietokoneessa on vähintään 256 Mt RAM-muistia, joka on asennettu kahden 128 Mt DIMM-moduulin muodossa kahteen DIMM-paikkaan. Voit asentaa lisää DIMM-pareja tietokoneen emolevyn vapaisiin DIMM-paikkoihin.

DIMM-moduulit on asennettava samankokoisina pareina, ja niiden on täytettävä seuraavat ehdot:

- 400 MHz PC 3200 DIMM
- 2,5 voltia (V)
- 184-nastainen moduuli
- Muistipiirin enimmäismäärä DDR SDRAM -levyllä: 16
- Pariteetiton
- Ei virheenkorjausta
- Puskuroimaton (rekisteröityä tai puskuroidua DDR SDRAM -muistia ei voida käyttää)

**Tärkeää:** Vanhempien Macintosh-tietokoneiden muisti ei ehkä ole yhteensopivaa tämän Power Mac G5:n kanssa.

**Huomaa:** Kun ostat DDR SDRAM -muistia Macintosh-tietokoneeseen, varmista, että muistin myyjä noudattaa JEDEC (Joint Electron Device Engineering Council) -määräyksiä. Tarkista muistin myyjältä, että DDR SDRAM tukee oikeita ajastusmalleja ja että Serial Presence Detect (SPD) -ominaisuus on ohjelmoitu oikein JEDEC-standardin mukaisesti. DDR SDRAM DIMM -moduulien yhteensopivuuden voit tarkistaa Applen web-sivuilla olevasta Macintosh Products Guide -tuoteoppaasta osoitteessa [www.apple.com/guide](http://www.apple.com/guide). Applen muistia voit ostaa Apple Store -verkkokaupasta osoitteesta [store.apple.com](http://store.apple.com).

## Muistin asentaminen:

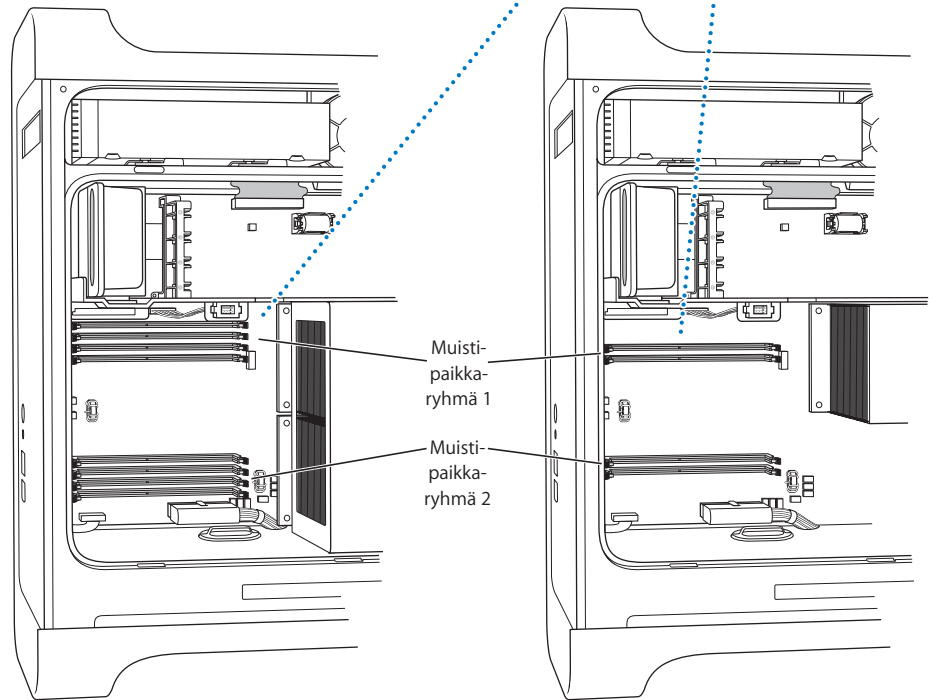
- 1 Avaa tietokone, poista sivupaneeli, ilmanohjain ja tuuletinkehikko noudattamalla sivulla 42 alkavia ohjeita.

Tietokoneen SDRAM-paikkojen määrästä riippumatta SDRAM DIMM -moduulit on asennettava pareittain yksi DIMM-moduuli muistipaikkaryhmää kohden.

Asenna ylimääräiset DIMMit ensin näihin kahteen paikkaan.

DIMMit on jo asennettu näihin paikkoihin.

Jos paikkoja on vapaina ja haluat asentaa lisää muistia, asenna lisä-DIMMit samalla tavalla: yksi moduuli muistipaikkaryhmää kohden ja keskeltä ulospäin.



- 2 Etsi tietokoneen DIMM-paikat.

**Tärkeää:** Asenna DIMM-moduulit aina samankokoisina pareina ja oheisessa esimerkissä osoitetulla tavalla.



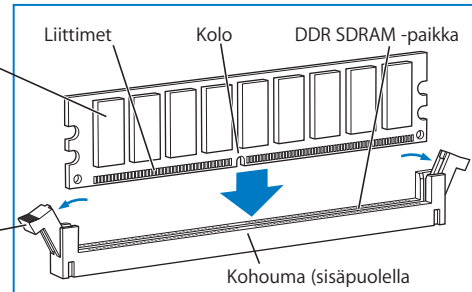
- 3 Avaa DIMM-paikkojen vapautusvivut painamalla niitä sivulle.
- 4 Ota yhdellä kädellä tukea tietokoneen takaosasta, aseta ensimmäinen DIMM-moduuli muistipaikkaan ja paina DIMM-moduulin kumpaakin päätä alaspäin, kunnes ulokkeet ovat pystysuorassa ja vapautusvivut napsahtavat paikoilleen.

**Tärkeää:** Älä kosketa DIMM-moduulin kontaktipintoja. Pidä DIMM-moduulia kiinni vain sen reunoista.

- 5 Aseta toinen DIMM-moduuli vastapäiseen paikkaan ja paina vapautusvipuja, kunnes ne napsahtavat paikoilleen.

DDR SDRAM DIMM -moduuli  
(DIMMIEN koko ja komponentit saattavat vaihdella.)

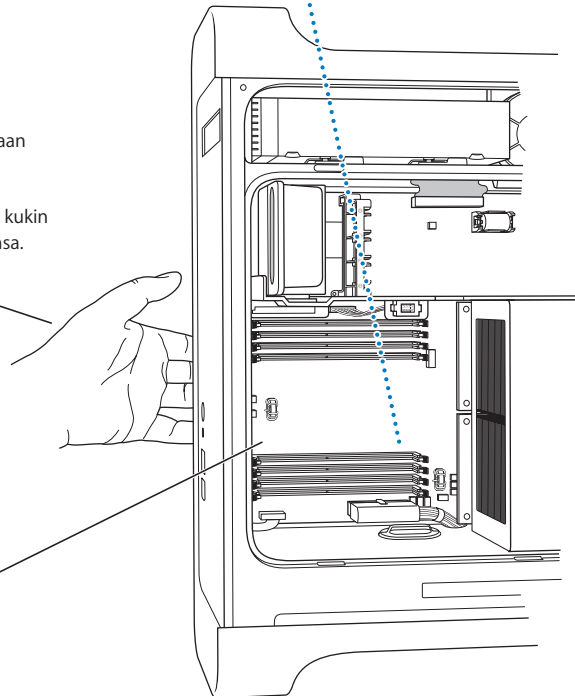
DDR SDRAM DIMM -moduuli mahtuu paikkaan vain yhdellä tavalla. Sovita DIMM-moduulin kolo paikan kohouman kohdalle. Kun vapautusvivut ovat avoimina (kuten kuvassa), työnnä DIMM-moduulia, kunnes se napsahtaa paikalleen. Vapautusvivut sulkeutuvat automaattisesti.



Vapautusvivut  
(Ne avataan työntämällä ulospäin kuten kuvassa.)

Varmista, että DIMMIT ovat oikein paikoillaan asettamalla kätesi tietokoneen taakse ja pitämällä tietokonetta paikallaan, jotta se ei pääse liikkumaan. Paina toisella kädellä kukin DIMM-moduuli tukevasti omaan paikkaansa.

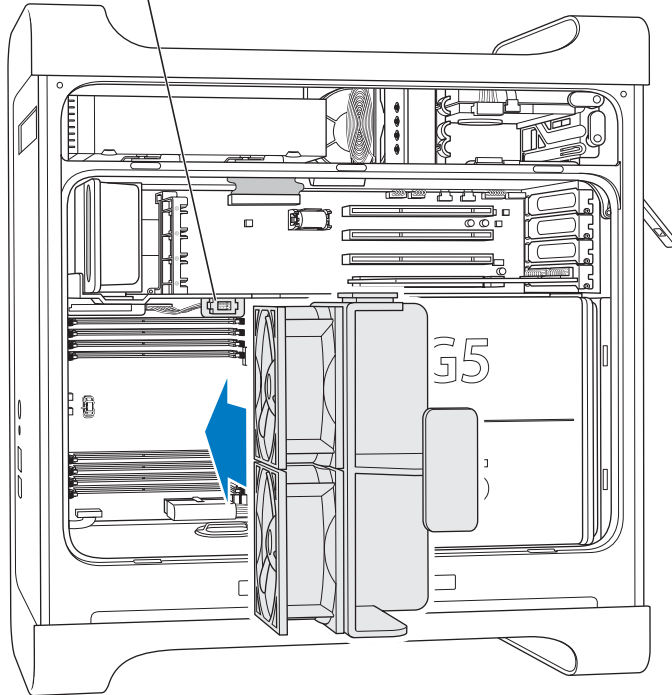
Tietokoneessa on 4–8 DDR SDRAM -paikkaa mallista riippuen.



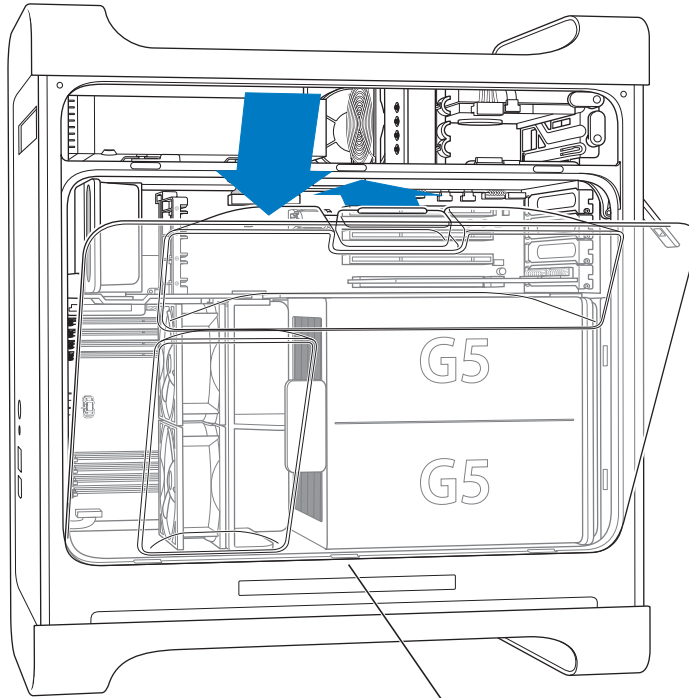
- 6 Sijoita etutuuletinkehikko paikoilleen työntämällä sitä lujasti kahvasta takaisin tietokoneen sisälle, kunnes se menee paikoilleen.

**Tärkeää:** Varmista, että tuuletinkehikko kytkeytyy liittimeen – muuten tietokone ei toimi kunnolla. Vedä tuuletinkehikkoa kevyesti tarkistaaksesi, että se on kunnolla paikoillaan. Jos kehikko ei tunnu liikkuvan paikoiltaan, se on kiinni liittimessä.

Li'uta tuuletinkehikon muovinen kisko peltilevyssä olevan aukon kautta tietokoneen sisälle. Tuuletinkehikko on kytkettävä tähän liittimeen.



7 Aseta ilmanohjain takaisin paikoilleen.

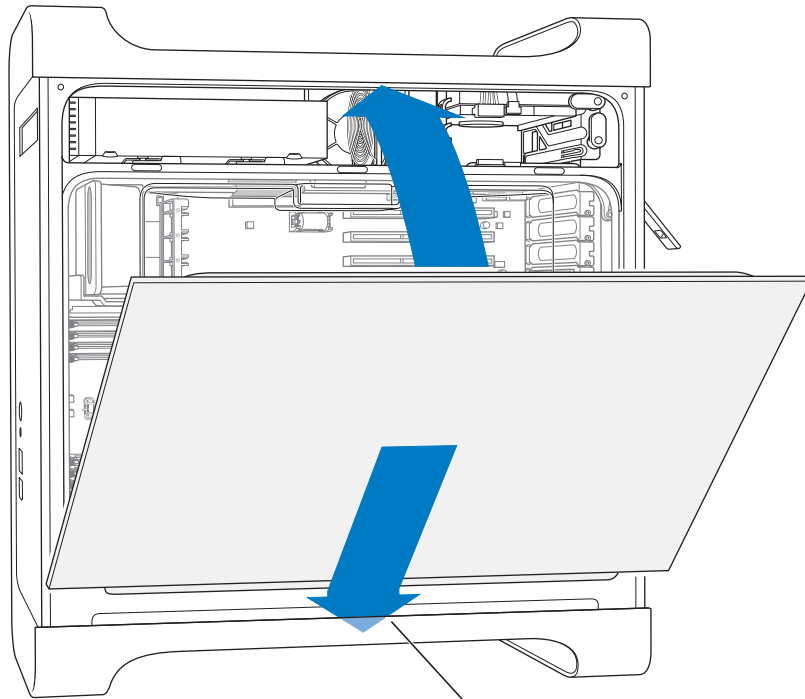


Liu'uta ilmanohjaimen kolme liuskaa paikoilleen tietokoneeseen ja työnnä sitten ilmanohjain kiinni.

**Tärkeää:** Muista aina asentaa ilmanohjain takaisin paikoilleen. Tietokone ei toimi kunnolla, jos ilmanohjainta ei ole asennettu paikoilleen.

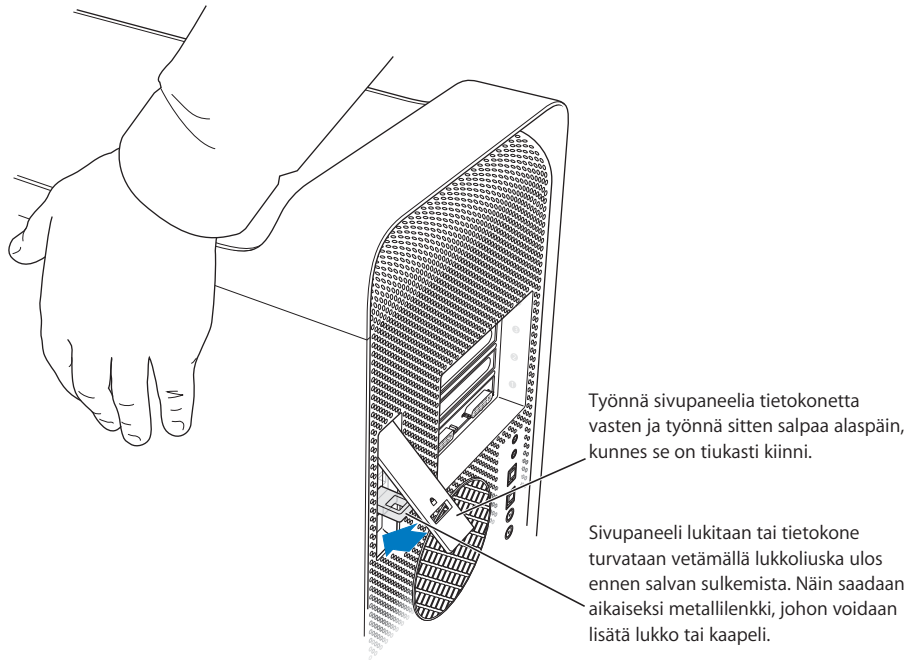
8 Nosta sivupaneeli paikoilleen.

**Tärkeää:** Laita aina sivupaneeli paikalleen ennen tietokoneen käynnistämistä. Tietokone ei toimi kunnolla, jos sivupaneeli ei ole paikallaan.



Aseta sivupaneeli paikoilleen ja työnnä se sitten kiinni.

9 Sulje sivupaneeli työntämällä salpa alas.



**Tärkeää:** Kun asetat sivupaneelin takaisin paikoilleen, pidä siitä hyvin kiinni, jotta se pysyy paikoillaan, kun työnnät salvan alas.

## Sisäisten tallennuslaitteiden asentaminen

Tässä Macintoshissa on kolme sisäistä asemapaikkaa: yksi optisen aseman paikka ja kaksi kovalevyapaikkaa. Useimmissa kokoonpanoissa on yksi kovalevy ylemmässä kovalevyapaikassa ja optinen asema etuosassa sijaitsevassa optisen aseman paikassa.

Tyhjään kovalevyapaikkaan voidaan tarvittaessa lisätä yksi Serial ATA -kovalevy. Asemilla on oltava seuraavat ominaisuudet:

- *Tyyppi:* Serial ATA
- *Leveys:* 102 mm
- *Syvyys:* 147 mm
- *Korkeus:* 25,4 mm

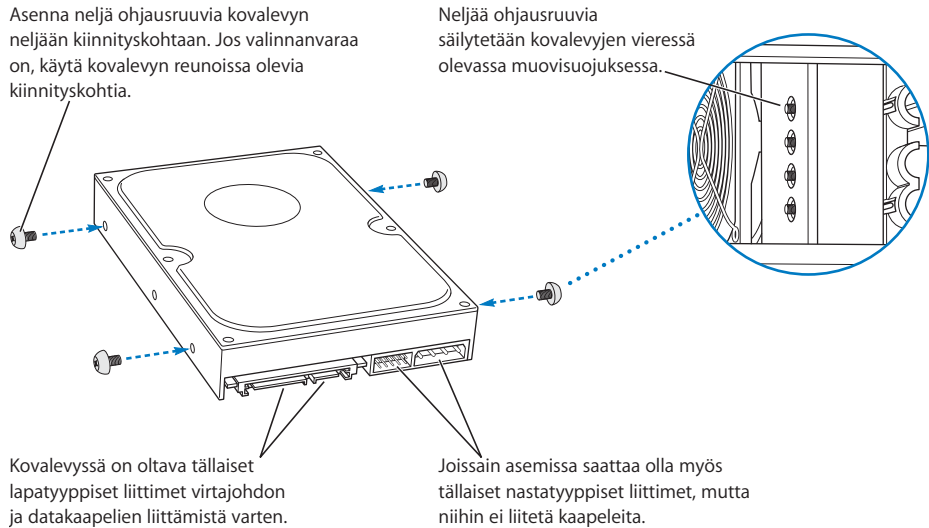
**Tärkeää:** Käytä ATA-asemien ja optisten asemien asentamiseen Macintoshin mukana tulleita alkuperäisiä Applen kaapeleita.

Lisätietoja vaatimuksista ja tuetuista laitteista saat Apple-jälleenmyyjältä ja Applen tukisivuilta osoitteesta [www.apple.com/support](http://www.apple.com/support).

## Serial ATA -asemien asentaminen

Tämän Macintoshin kovalevyipaikkaan mahtuu yksi ylimääräinen 1 tuuman korkuinen Serial ATA -asema eli koneessa voi olla yhteensä kaksi kovalevyä. Tähän tietokoneeseen on asennettu valmiiksi yksi Serial ATA -asema, joka sijaitsee yleensä ylemmässä kovalevyipaikassa. Alempaan kovalevyipaikkaan voidaan asentaa toinen Serial ATA -kovalevy.

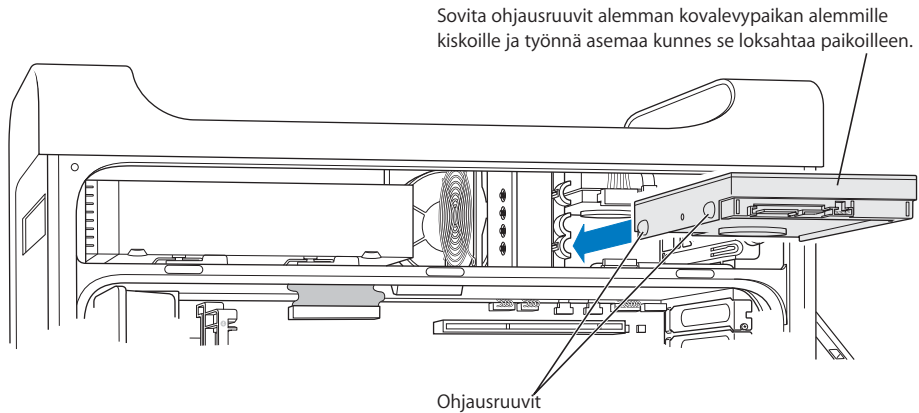
- 1 Avaa tietokone ja poista sivupaneeli noudattamalla sivulla 42 alkavia ohjeita.



- 2 Ruuvaa kovalevy paikalle vasemmalta puolelta irti neljä ohjausruvia ja ruuvaa ne kiinni kovalevyn sivuilla oleviin kiinnityskohtiin yllä olevassa kuvassa esitetyllä tavalla.

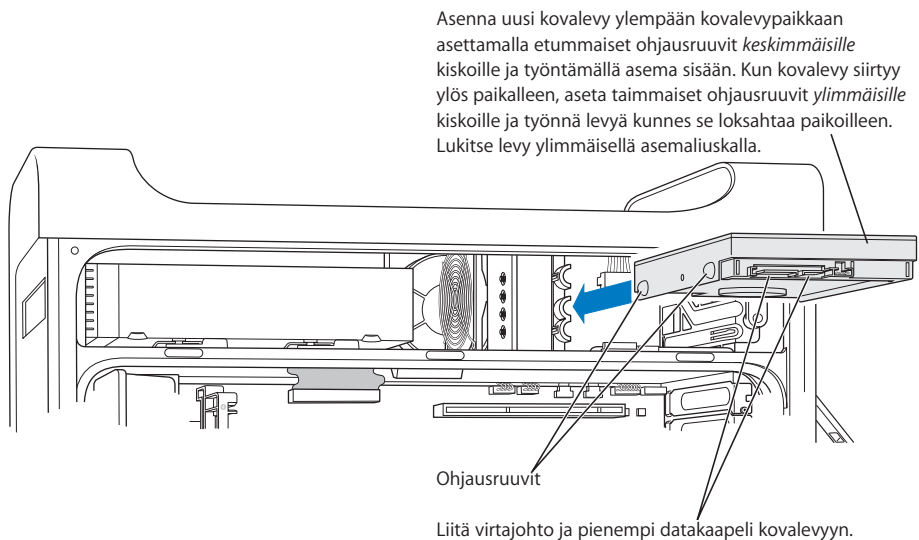
**Tärkeää:** Jos kovalevyn alaosassa oleva piirilevy on näkyvässä, pidä kovalevyä kiinni sen sivuista. Varo koskemasta piirilevyn asennuksen aikana, sillä se saattaa vahingoittaa kovalevyä.

- 3 Ylimääräinen kovalevy asennetaan liu'uttamalla kovalevy alempaan kovalevypaikkaan, sovittamalla levyn ohjausruuvit alemmille kiskoille ja työntämällä levyä, kunnes se loksauttaa paikoilleen.



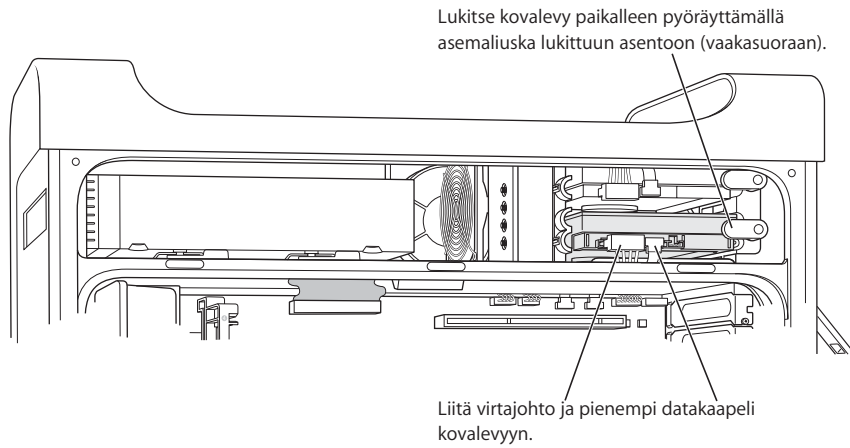
- 4 Kun haluat vaihtaa ylimmässä paikassa olevan levyn, vedä vanha levy levypaikasta ja pudota sitä hiukan alaspäin, jotta levypaikka vapautuu. Liu'uta uusi levy yläpaikkaan niin, että levyn etummaisheet ohjausruuvit osuvat keskikiskoon. Sovita takimmaisheet ohjausruuvit yläkiskoon, kun levy liikkuu paikkaan. Työnnä levyä varovasti levypaikkaan, kunnes se napsauttaa paikalleen.

**Huomaa:** Jos alemmassa levypaikassa on kovalevy, poista se ennen kuin vaihdat yläpaikan levyn.





- 5 Lukitse asema paikoilleen vetämällä asianmukaista asemaliuskaa.
- 6 Kytke virtajohto ja Serial ATA -datakaapeli asemaan.



- 7 Laita sivupaneeli takaisin paikalleen seuraten sivulla 52 alkavia ohjeita.

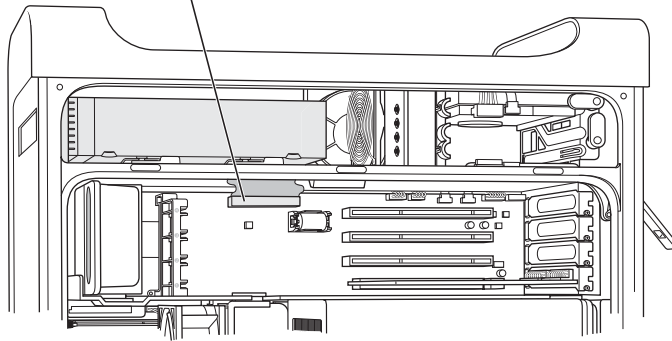
## Optisen aseman vaihtaminen

Tietokoneessa on yksi optinen asema valmiiksi asennettuna, joko SuperDrive- tai Combo-asema. Vaihda optisen aseman paikassa oleva optinen asema näitä ohjeita seuraamalla.

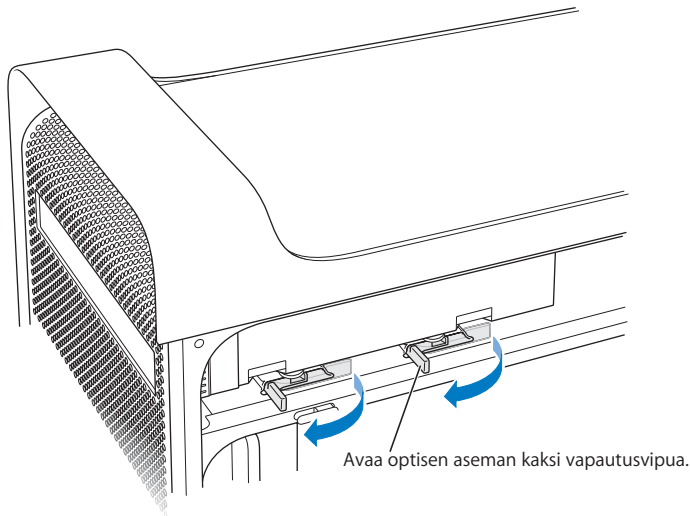
**Tärkeää:** Tiedustele aseman valmistajalta tai tarkista valmistajan web-sivuilta, onko asema asetettu kaapelivalintatilaan (cable select). Aseta asema kaapelivalintatilaan ennen asennusta, jollei se ole jo valmiiksi kaapelivalintatilassa.

- 1 Avaa tietokone ja poista sivupaneeli noudattamalla sivulla 42 alkavia ohjeita.
- 2 Irrota optisen aseman lattakaapeli emolevystä.

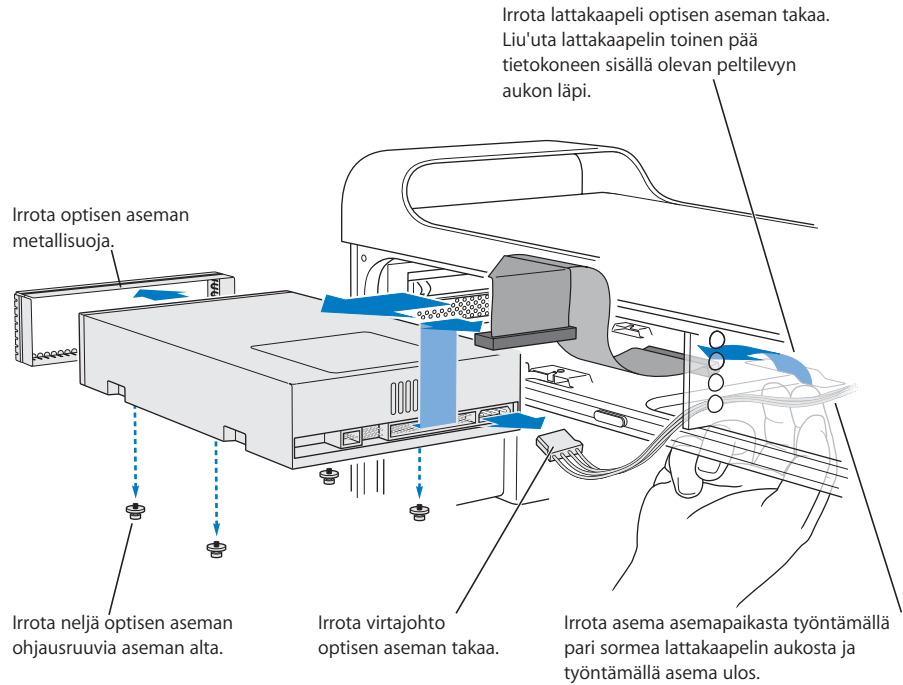
Irrota tämä kaapeli emolevystä, jos haluat poistaa optisen aseman tietokoneesta.



- 3 Vapauta asema työntämällä optisen aseman vapautusviput ulos.



- 4 Vedä asema varovasti hieman ulos asemapaikasta.
- 5 Irrota lattakaapeli vanhan aseman takaosasta ja vedä kaapeli varovasti optisen asemapaikan takana olevassa peltilevyssä olevan aukon läpi.



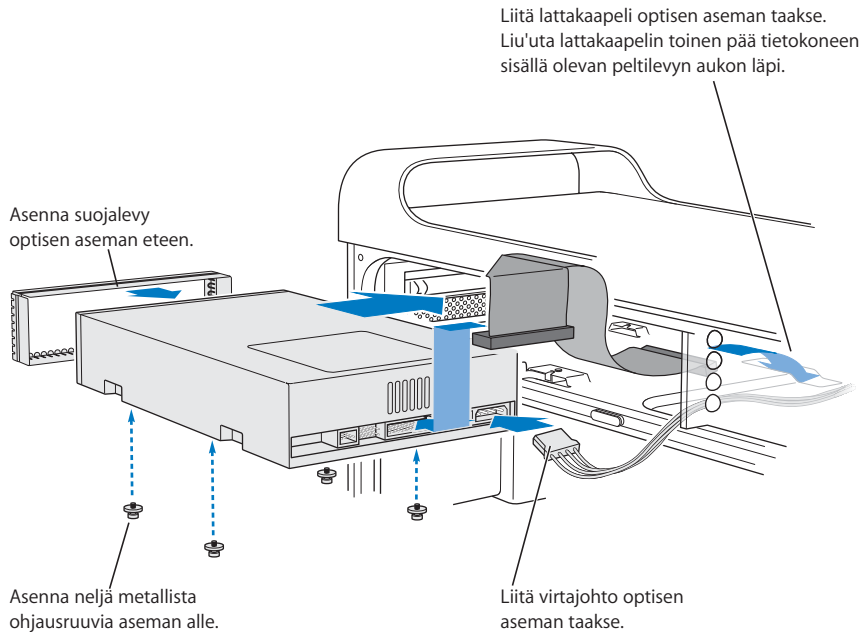
- 6 Työnnä kaksi tai kolme sormea optisen asemapaikan takana olevan aukon läpi ja työnnä asemaa hieman ulos, jotta voit poistaa sen tietokoneesta.
- 7 Irrota virtajohto asemasta.
- 8 Irrota neljä optisen aseman ohjausruuvia vanhan aseman alta ja kiinnitä ne uuden aseman alle.
- 9 Poista aseman edessä oleva metallisuoja ja aseta se uuden aseman eteen.

10 Poista lattakaapeli varovasti vanhan aseman yläosasta ja siirrä se uuteen asemaan.

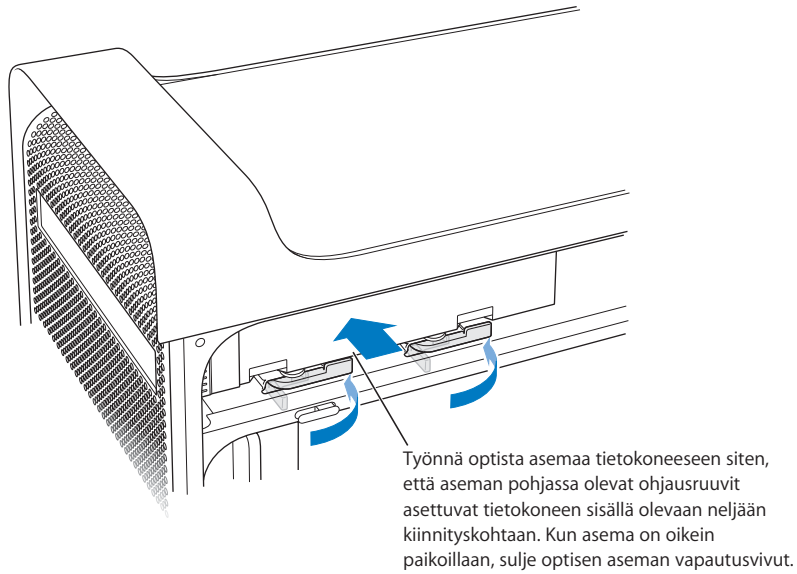
**Tärkeää:** Lattakaapelin alapuolella oleva uudelleen käytettävä teippi kiinnittää kaapelin asemaan. Kun irrotat kaapelin vanhasta asemasta, pidä huoli, että teippi pysyy kiinni kaapelissa.

11 Liitä lattakaapelin liitin ja virtajohto uuden aseman taakse.

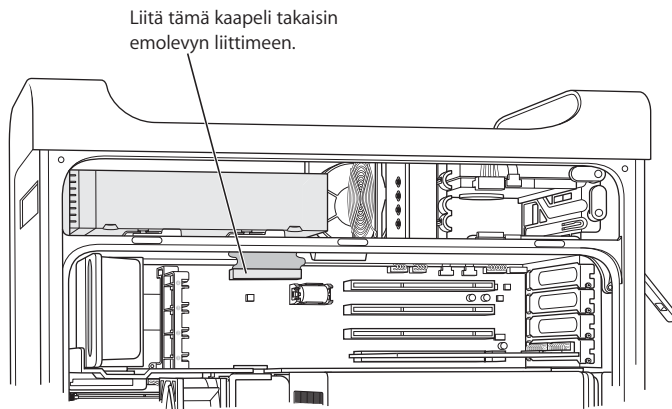
12 Työnnä uusi asema osittain asemapaikkaan, taivuta lattakaapelin vapaata päätä ja vedä se sitten alas optisen asemapaikan takana olevan peltilevyn aukon läpi.



- 13 Liu'uta asema kokonaan asemapaikkaan kohdistuen optisen aseman ohjausruuvit aukkoihin ja työnnä sitten asema varovasti paikoilleen.
- 14 Optisen aseman vapautusvipujen pitäisi sulkeutua, kun asema asennetaan paikoilleen oikein. Jos ne eivät sulkeudu, työnnä niitä varovasti.



- 15 Liitä optisen aseman lattaakaapeli sen emolevyssä olevaan liittimeen.



- 16 Laita sivupaneeli takaisin paikalleen seuraten sivulla 52 alkavia ohjeita.

## PCI-laajennuskortin asentaminen ja AGP-kortin vaihtaminen

Power Mac G5:n ominaisuuksia voidaan laajentaa asentamalla kortit laajennuspaikkoihin. Tässä Power Mac G5:ssä on neljä laajennuskortin paikkaa, joista kolmeen voidaan asentaa Peripheral Component Interconnect (PCI) -kortti ja yhteen Advanced Graphics Port (AGP) -kortti.

AGP-korttien ja PCI-korttien liittimet ovat erilaiset, joten PCI-korttia ei voida asentaa AGP-paikkaan.

### AGP-kortit

Paikassa 1 olevassa AGP-kortissa on grafiikkaprosessori (GPU) ja tietokoneen näyttöportit. Paikka 1 on suunniteltu erityisesti AGP-korteille. Tähän 533 megahertsin (MHz) paikkaan voidaan laittaa 1,5 voltin (V) AGP-kortti (katso kuva sivulla 65).

Voit vaihtaa tietokoneen mukana tulleen kortin AGP 8X- tai AGP 8X Pro -korttiin. Uudessa AGP-kortissa on oltava Mac OS X:n kanssa yhteensopiva ohjainohjelmisto.

### PCI-laajennuskortit

Tässä Macintoshissa on kolme laajennuspaikkaa, paikat 2, 3 ja 4, joihin sopivat korkeintaan 12 tuuman pituiset laajennuskortit. Power Mac G5:n mallista riippuen voit asentaa joko PCI- tai PCI-X-kortteja.

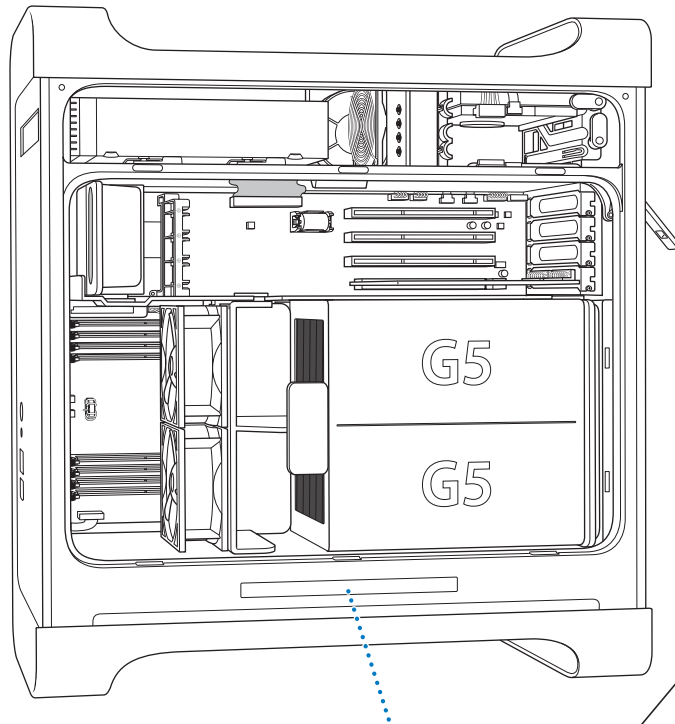
Tuettu korttityyppi	Paikka	Kortin nopeus
PCI <sup>1</sup>	paikat 2, 3 ja 4	64 bittiä, 33 MHz
PCI-X	paikat 2 ja 3	64 bittiä, 100 MHz
	paikka 4	64 bittiä, 133 MHz

<sup>1</sup>PCI-paikkoihin sopivat eri jännitettä (5,0 V, 12 V tai 3,3 V) käyttävät kortit, mutta korteissa on oltava 3,3 V signaali, 32-bittinen tai 64-bittinen datalevy ja 33 MHz taajuus. 66 MHz kortti voidaan laittaa 33 MHz PCI-paikkaan, jos kortti pystyy toimimaan alemmalla 33 MHz taajuudella.

**Varoitus:** Älä käytä 33 MHz PCI-paikoissa sellaisia PCI-kortteja, jotka toimivat vain 66 MHz taajuudella. Laitteisto voi tällöin vahingoittua. Jos sinulla on 66 MHz PCI-kortti, varmista kortin valmistajalta, toimiiko kortti myös 33 MHz taajuudella.

Kaikkien neljän laajennuspaikan (kolme PCI-laajennuskorttia ja yksi AGP-kortti) kokonaisvirrankulutus ei saisi nousta yli 90 watin (W).

Tietokoneen ID-tarrasta, joka löytyy tietokoneen sivupaneelin alaosasta ilmanohjaimen alta, saat selville, onko tietokoneessasi PCI- vai PCI-X-paikat. Laajennuskorttien tyyppi voidaan selvittää myös tietokoneen DIMM-paikkojen avulla. Neljällä DIMM-paikalla varustetuissa tietokoneissa on 33 MHz PCI-paikat ja kahdeksalla DIMM-paikalla varustetuissa tietokoneissa puolestaan 100 ja 133 MHz PCI-X-paikat.



Tietokoneen ID-tarrasta saadaan selville koneen laitteistokokoonpano. Se on koodattu ja muistuttaa tässä esitettyä tarraa. Jos tietokoneessa on PCI-X-paikat, ne näkyvät tässä. Jos tekstiä "PCI-X" ei näy, koneessa on PCI-paikat



## Kortin asentaminen

AGP-kortti voidaan asentaa ainoastaan paikkaan 1. AGP-paikkaan sopivat sekä tavalliset AGP-kortit että AGP Pro -kortit. Asenna PCI- tai PCI-X-kortit paikkoihin, joissa on merkintä PCI 2, 3 tai 4. Lisätietoja saat sivulla 62 olevasta taulukosta.

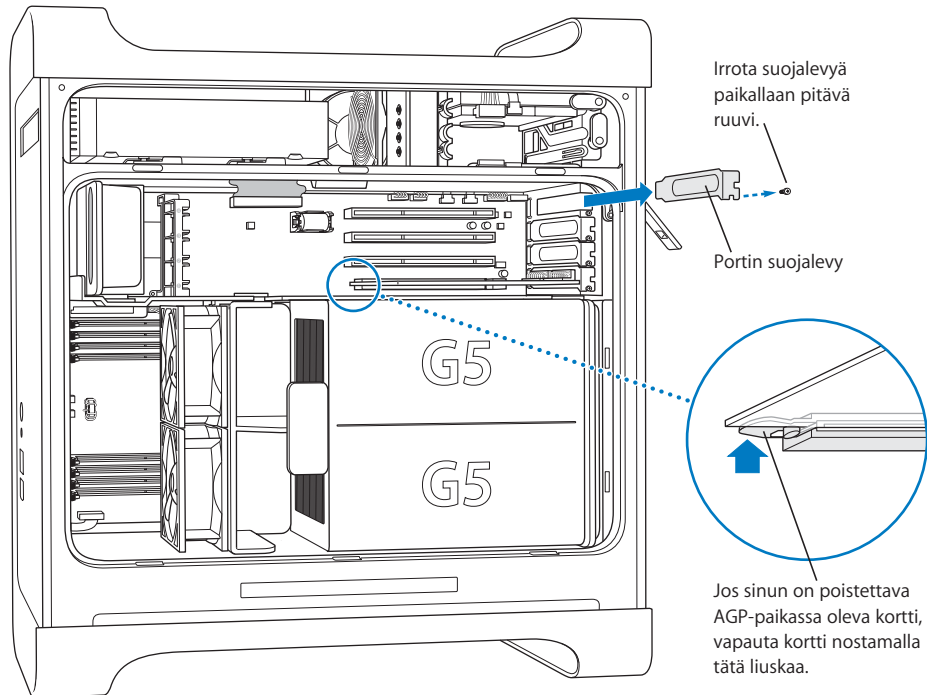
- 1 Avaa tietokone ja poista sivupaneeli ja ilmanohjain sivulla 42 annettujen ohjeiden mukaisesti.



**Varoitus:** Sammuta aina Power Mac G5 ja irrota sen virtajohto, jotta tietokoneen sisällä olevat osat tai uudet asennettavat osat eivät vahingoittuisi. Anna tietokoneen jäähtyä viidestä kymmeneen minuuttia. Älä yritä asentaa koneeseen mitään sen ollessa liitettyä pistorasiaan.

- 2 Irrota portin suojailevyn ruuvi, poista suojailevy ja siirrä se syrjään.

**Huomaa:** Jos haluat estää PCI-portin suojailevyn ruuvia tippumasta kotelon sisälle, kannattaa käyttää magneettista ruuvimeisseliä, joita saa useimmista sähköalan liikkeistä. Varo pitämästä magneettista ruuvimeisseliä kovalevyjen ja optisen aseman läheisyydessä.

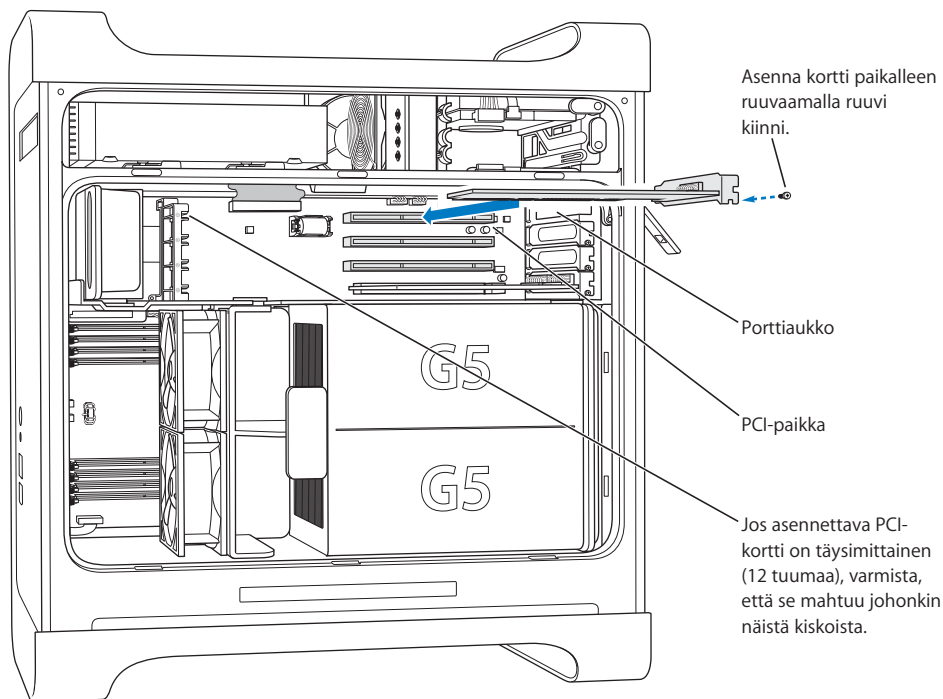


- 3 Tartu asennettavaan korttiin sen reunoista ja ota se suojailevustaan. Älä kosketa kortin kullattuja reunaliittimiä tai mitään kortilla olevia komponentteja.



- 4 Sovita kortin liitin laajennuspaikkaan ja paina, kunnes liitin on kokonaan kiinni laajennuspaikassa.

Jos olet asentamassa 12 tuuman korttia, varmista, että kortti on asianmukaisessa ohjauskiskossa kiinni.



Paina korttia varovaisesti mutta päättäväisesti kunnes liitin on kunnolla paikallaan.

- Älä heiluta korttia sivusuunnassa, vaan paina se suoraan paikoilleen.
  - Älä yritä saada korttia paikoilleen väkisin. Mikäli kortti ei mene suosiolla paikalleen, vedä se pois. Tarkista ettei liitin tai paikka ole vahingoittunut tai ettei välissä ole jotakin estettä ja yritä asettaa kortti uudestaan paikoilleen.
  - Vedä korttia kevyesti tarkistaaksesi, että se on kunnolla paikoillaan. Mikäli tunnet vastusta ja kullatut liitinpinnat ovat miltei näkymättömissä, kortti on paikoillaan.
- 5 Aseta PCI-paikan suojalevyn ruuvi paikalleen ja kiristä se niin, että kortti pysyy paikallaan.

**Varoitus:** Jos poistat kortin tietokoneesta asentamatta uutta tilalle, muista asentaa tyhjän paikan päälle suojalevy. Suojalevy estää ylimääräisten esineiden joutumisen tietokoneen sisälle. Suojaamaton paikka saattaa vaikuttaa tietokoneen sisäisiä osia viilentävään ilmankiertoon ja vahingoittaa konetta.

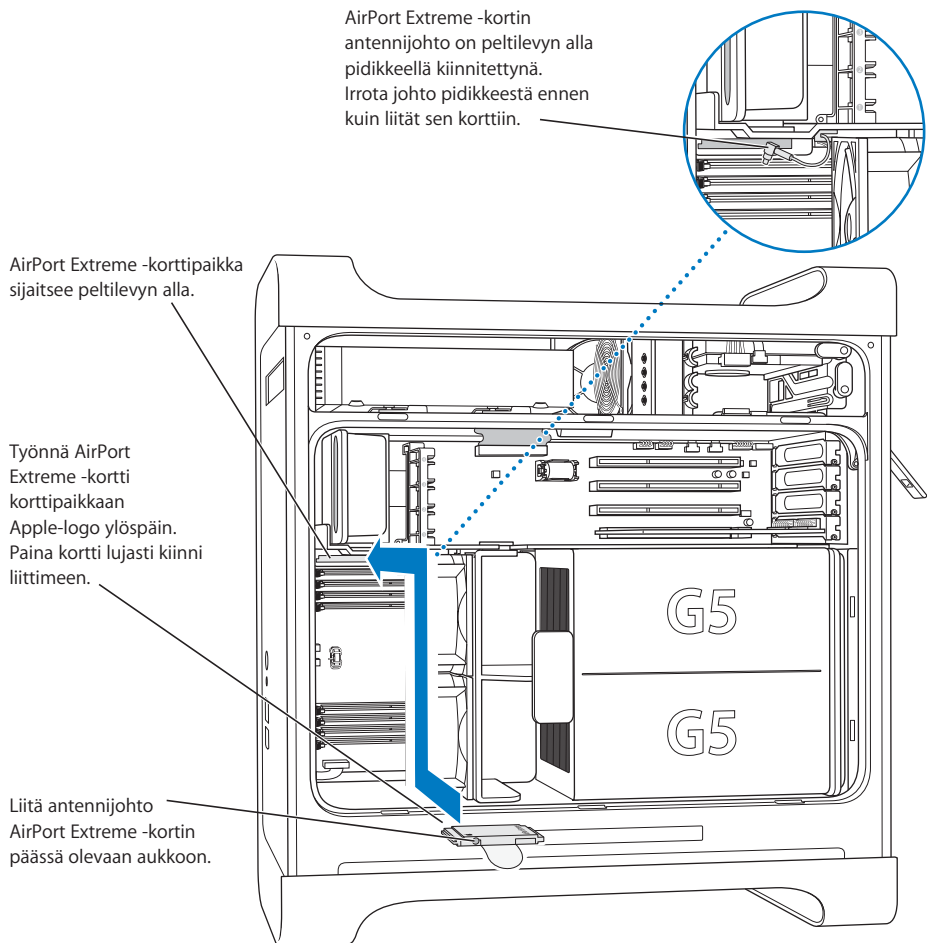
- 6 Aseta ilmanohjain ja sivupaneeli paikoilleen seuraten sivulla 51 alkavia ohjeita.

## AirPort Extreme -kortin asentaminen

AirPort on helppo ja edullinen tapa muodostaa langaton internet-yhteys mistä tahansa kotona, töissä tai luokkahuoneessa. Power Mac G5:een voidaan asentaa AirPort Extreme -kortti.

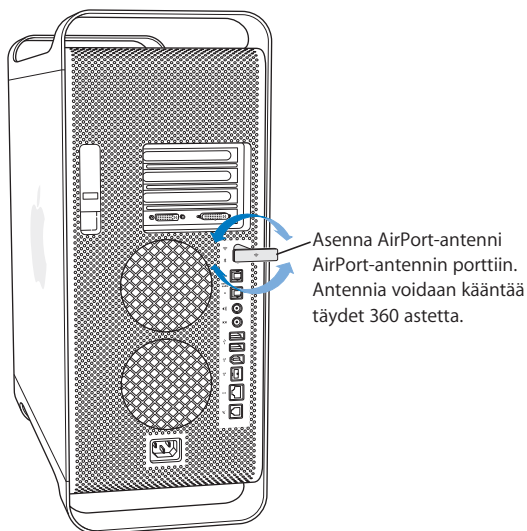
**Tärkeää:** Voit asentaa vain AirPort Extreme -kortin. Vanhemmat AirPort-kortit eivät toimi Power Mac G5:ssä.

- 1 Avaa tietokone seuraamalla sivulla 42 annettuja ohjeita.
- 2 Aseta AirPort Extreme -kortti Apple-logo ylöspäin, laita kortti korttipaikkaan ja paina se tukevasti kiinni liittimeen.



- 3 Aseta koaksiaaliantennijohto AirPort Extreme -kortin päässä olevaan porttiin.
- 4 Aseta etuuletkehikko, ilmanohjain ja sivupaneeli takaisin paikoilleen noudattamalla sivulla 50 alkavia ohjeita.

- 5 Liitä AirPort Extreme -antenni takapaneelissa olevaan AirPort-antennin porttiin (📶). Voit säätää vastaanottoa pyörittämällä antennia.



**Varoitus:** FCC-säännösten mukaan käyttäjä tai muu lähellä oleva henkilö ei saa olla alle 1 cm päässä AirPort Extreme -antennista lähetyksen aikana. AirPort Extreme -antenni ei saa olla samassa paikassa muun lähettimen tai antennin kanssa, lukuun ottamatta Applen Bluetooth-antennin mallia A1067.

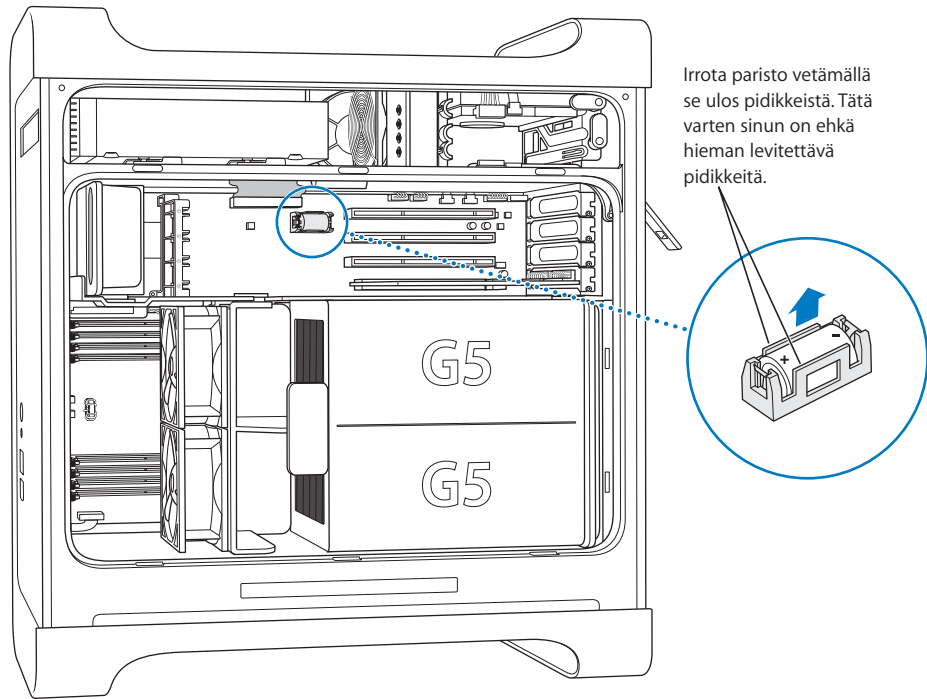
## Pariston vaihtaminen

Tämän tietokoneen emolevyllä on asennettu 3,6 V litiumvarmistusparisto. Paristo on syytä vaihtaa esimerkiksi silloin, kun tietokoneen käynnistymisessä on toistuvia ongelmia tai sen päiväys- ja aika-asetukset muuttuvat sattumanvaraisesti. Uuden pariston voit hankkia Apple-jälleenmyyjältä.

**Tärkeää:** Pariston sisältämät kemikaalit saattavat olla vahingollisia ympäristölle. Noudata ympäristöviranomaisten antamia ohjeita käytettyjen paristojen käsittelyssä.

## Pariston asettaminen takaisin paikoilleen:

- 1 Avaa tietokone seuraamalla sivulla 42 annettuja ohjeita.



- 2 Jos PCI-kortti on asennettu pariston viereen, poista kortti.
- 3 Irrota paristo pidikkeestä. Huomioi, miten päin sen negatiivinen ja positiivinen napa ovat. (Pariston pidikkeessä tai sen vieressä on plus-merkki.)  
Jos et muuten saat paristoa irrotettua, levitä paristoa kiinni pitäviä liuskoja. Levitä niitä varovasti, jotta ne eivät katkea.

**Varoitus:** Pariston asentaminen väärinpäin saattaa aiheuttaa räjähdysriskin. Varmista, että pariston positiivinen ja negatiivinen napa ovat oikeinpäin pidikkeessä. Käytä ainoastaan samanlaista tai alkuperäisen valmistajan suosittelemaa korvaavaa paristotyyppiä.

- 4 Aseta uusi paristo pidikkeeseen. Varmista, että pariston positiivinen pää on pidikkeen merkintöjen mukaisesti.
- 5 Aseta ilmanohjain ja sivupaneeli paikoilleen seuraten sivulla 51 alkavia ohjeita.

## Jos tietokoneella työskenneltäessä on ongelmia, seuraavia toimintatapoja voidaan kokeilla välittömästi.

### Tietokone ei vastaa tai osoitin ei liiku.

Tarkista ensin, että hiiri ja näppäimistö ovat kiinni tietokoneessa.

- Irrota ja liitä sitten liittimet uudelleen ja varmista, että ne ovat tukevasti paikoillaan.

Yritä sitten kumota tietokoneen nykyinen toiminto.

- Paina Komento (⌘)- ja Q-näppäimiä samanaikaisesti ja yritä lopettaa käytössä oleva ohjelma.
- Paina Komento (⌘)- ja pistenäppäimiä samanaikaisesti. Jos näytölle aukeaa valintataulu, osoita Kumoa.
- Valitse Mac OS X:ssä Omenavalikko (🍏) > Pakota lopettamaan ja sitten ohjelma, jonka haluat lopettaa. Käynnistä tietokone uudestaan valitsemalla Omenavalikko (🍏) > Käynnistä uudestaan, jotta ongelma varmasti ratkeaa kokonaan. Voit myös pakottaa ohjelman lopettamaan painamalla Esc-, Optio- ja Komento (⌘) -näppäimiä samanaikaisesti.
- *Classicissa* ohjelma pakotetaan lopettamaan pitämällä Esc-, Optio- ja Komento (⌘) -näppäimiä painettuina samanaikaisesti.
  - Jos se ei auta, pidä tietokoneen etuosan käynnistyspainiketta painettuna 5 sekuntia. Kun tietokone sammuu, käynnistä se painamalla painiketta uudelleen.
  - Jos mikään muu ei auta, sammuta tietokone irrottamalla virtajohto. Kytke sitten virtajohto takaisin paikoilleen ja käynnistä tietokone etupaneelin käynnistyspainikkeella.
- Jos ohjelma toistuu tiettyä ohjelmaa käytettäessä, tarkista ohjelman valmistajalta, onko ohjelma varmasti yhteensopiva tietokoneesi kanssa.
- Jos ohjelma toistuu usein, valitse Ohjeet > Mac-ohjeet.
  - Mac OS X:ssä kannattaa etsiä hakusanalla "ongelmien ratkaiseminen".
  - Katso *Classicissa* osiota, jossa kerrotaan ongelmien ratkaisusta ja ehkäisemisestä. Saattaa myös olla tarpeen tarkistaa, ettei järjestelmässä ole laajennuskonflikteja.

### Tietokone ei käynnisty.

Tarkista ensin, että tietokoneen virtajohto on kytketty toimivaan virtalähteeseen. Virtajohdon liittimen on oltava kunnolla kiinni tietokoneen virtaliitäntässä, jotta tietokone toimisi ongelmitta.

Nollaa sitten tietokoneen PRAM-muisti. Käynnistä tietokone uudestaan pitäen samalla Komento (⌘)-, Optio-, P- ja R-näppäimiä painettuina, kunnes kuulet käynnistysäänen toisen kerran. Aseta sitten kovalevy tietokoneen käynnistyslevyksi.

- Valitse Omenavalikko (🍏) > Järjestelmäasetukset, osoita Käynnistys ja valitse sitten kovalevy.

### Tilavalo vilkkuu eikä tietokone käynnisty.

- Jos äskettäin on asennettu lisää muistia, PCI-laajennuskortti tai muu sisäinen osa, varmista, että se on asennettu oikein ja että se on tietokoneen kanssa yhteensopiva. Koikeile, käynnistyykö tietokone, jos tällainen osa poistetaan.
- Jos tilavalo vilkkuu yhä, yritä selvittää ongelma katsomalla millaisessa sarjassa tilavalo vilkkuu:
  - 2 välähdystä: RAM-muistia ei ole asennettu
  - 3 välähdystä: yhteensopimaton RAM-muisti asennettu
  - 4 välähdystä: ei kelpollisia DIMM-moduuleja
  - 5 tai 6 välähdystä: ota yhteys valtuutettuun Apple-huoltoon

### Levyn poistaminen ei onnistu.

Jokin levyllä oleva tiedosto saattaa olla käytössä. Lopeta avoimina olevat ohjelmat ja yritä uudelleen.

Jos tämä ei auta, valitse Omenavalikko (🍏) > Käynnistä uudestaan ja pidä joko hiiren painiketta tai Apple Keyboard -näppäimistön levynpoistopainiketta (⏏) painettuna.

Jos levy ei vielääkään tule ulos:

- 1 Sammuta tietokone.
- 2 Paina levykelkan etuosan peittävää etupaneelia kevyesti alaspäin ja etsi levykelkan alla oleva pieni reikä.
- 3 Laita suoristetun paperiliittimen kärki varovasti reikään.
- 4 Paina paperiliitintä kunnes kelkka aukeaa.
- 5 Vedä kelkka esiin, poista levy ja työnnä kelkka kiinni.

## Ohjelmisto-ongelmia

**Tärkeää:** Jos haluat käyttää Mac OS 9 -ohjelmia, sinun on asennettava tietokoneeseen Classic-tuki (lisätietoja kohdassa "Classic-tuen ja muiden ohjelmien asentaminen" sivulla 75). Classic-ympäristö käynnistetään avaamalla Mac OS 9 -ohjelma tai kaksois-osoittamalla Mac OS 9 -ohjelmaa vaativaa dokumenttia. Classic toimii taustalla, ja sen avulla voidaan käyttää Mac OS 9:n ominaisuuksia ja ohjelmia.

### Ongelmat tietyn ohjelman kanssa.

- Käytä Ohjelmiston päivitystä varmistaaksesi, että käytössäsi ovat uusimmat ohjaimet, viankorjaukset ja muut päivitykset.
- Muiden valmistajien ohjelmiin liittyvien ongelmien yhteydessä kannattaa ottaa yhteyttä kyseiseen valmistajaan.

### Ongelmia tietokoneen tai Mac OS X:n käytössä.

- Ohjeita ja vianetsintävinkkejä löytyy Mac OS -ohjeista (Ohjevalikossa).
- Uusinta vianetsintätietoa ja ohjelmistopäivityksiä löytyy Applen tukisivuilta osoitteesta: [www.apple.com/support](http://www.apple.com/support).

### Langattomaan AirPort-verkkoon liittyvät ongelmat.

- Varmista, että olet määritellyt ohjelmiston oikein AirPort Extreme -kortin tai AirPort-tukiaseman mukana tulleiden ohjeiden mukaisesti.
- Varmista, että tietokone tai verkko, johon yritetään ottaa yhteys, on toiminnassa ja että siihen voidaan ottaa langaton yhteys.
- Varmista, että tämä tietokone on enintään antennin kantomatkan päässä toisesta tietokoneesta tai verkon tukiasemasta. Lähellä olevat sähkölaitteet tai metallirakenteet voivat häiritä langatonta tietoliikennettä ja lyhentää kantomatkaa. Signaalin laatu saattaa parantua, jos tietokone sijoitetaan toiseen paikkaan tai sitä käännetään.
- Tarkista AirPort-signaalin voimakkuus. Valikkorivin AirPort-tilasymbolissa on korkeintaan neljä palkkia.
- Lisätietoja saat langattoman laitteen mukana tulleista ohjeista tai etsimällä Mac OS -ohjeista hakusanalla "AirPort".

## Ongelmia näytön kanssa

**Varoitus:** Jos sinulla on Apple-näytön kanssa sellainen ongelma, johon ei löydy ratkaisua tästä oppaasta, ota yhteyttä valtuutettuun Apple-huoltoon. Mikäli yrität korjata näyttöä itse, näytön rajoitettu takuu ei korvaa näytölle mahdollisesti aiheutuvaa vahinkoa. Lisätietoja näistä ja muista takuukysymyksistä saat Apple-huollosta tai -jälleenmyyjältä.

### Näytöllä ei ole kuvaa.

- Varmista, että näyttö ja tietokone ovat päällä.
- Varmista, että kaapelit on kytketty kunnolla tietokoneeseen ja näyttöön.
- Varmista, että tietokone ei ole nukkumassa. Koeta herättää tietokone painamalla käynnistuspainiketta tai mitä tahansa näppäintä.
- Varmista, että näytön kirkkaus ja kontrasti on asetettu asianmukaisesti. Joissain näytöissä on kirkkaus- ja kontrastisäätimet etureunassa tai sen alla.
- Nollaa PRAM-muisti käynnistämällä tietokone uudestaan pitäen samalla Komento (⌘)-, Optio-, P- ja R-näppäimiä painettuina, kunnes kuulet käynnistysäänen toisen kerran. Käynnistä tietokone tämän jälkeen sen mukana tulleelta ohjelmistonasennuslevyltä.

### Näytön kuva on himmeä tai välkky.

- Säädä kirkkaus- ja kontrastiasetuksia. Joissain näytöissä on kirkkaus- ja kontrastisäätimet etureunassa tai sen alla. Näytön himmeydestä riippuen voit ehkä säätää kirkkautta tai kontrastia Järjestelmäasetusten Näytöt-osion avulla.
- Kalibroi näyttö valitsemalla Omenavalikko (🍏) > Järjestelmäasetukset. Osoita Näytöt, valitse Väri ja osoita Kalibroi.
- Lähistöllä oleva virtajohto, loistelamppu tai sähkölaite (esimerkiksi radio, mikroaaltouuni tai toinen tietokone) saattaa aiheuttaa välkkymistä. Siirrä lähellä olevia sähkölaitteita tai tietokonetta ja näyttöä.

### Näytöllä ei ole värejä, tai ne eivät näytä hyviltä.

- Varmista, että näyttö on kiinnitetty kunnolla tietokoneeseen.
- Kalibroi näyttö edellä annettujen ohjeiden mukaisesti. Lisätietoja väreistä ja näytöstä on Mac OS -ohjeissa.
- Avaa Järjestelmäasetusten Näytöt-osio ja varmista, että näyttösi on asetettu toistamaan värejä. Lisätietoja väreistä ja näytöstä on Mac OS -ohjeissa.

### Kun näytön tarkkuutta muutetaan, työpöydällä olevat symbolit siirtyvät.

Näytön tarkkuuden vaihtaminen vaikuttaa tiedon näyttämiseen näytöllä.

Käyttäjärjestelmä saattaa siirtää symboleita toisiin paikkoihin sen jälkeen, kun näytön tarkkuutta on vaihdettu.



### Näyttö jähmettyy.

- Pakota jumiutunut ohjelma lopettamaan. Valitse Omenavalikko (🍏) > Pakota lopettamaan ja valitse lopetettava ohjelma.
- Jos tästä ei ole apua, pakota tietokone käynnistymään uudelleen painamalla tietokoneen etupaneelin käynnistyspainiketta noin 5 sekunnin ajan.

### Näytön etuosassa oleva valo vilkkuu.

Joissain Applen litteissä näytöissä virtavalon valo vilkkuu nopeasti sarjassa, kun on havaittu virhe.

- *Jos valo vilkkuu nopeasti kolmen sarjoissa*, näyttö on havainnut väärässä videomuodossa olevan signaalin. Tarkista, että näyttö on yhteensopiva näyttöohjaimen kanssa, ja että oikea näyttöohjelma on asennettuna (jos näytön mukana tuli asennusohjelma).
- *Jos valo vilkkuu kahden lyhyen ja yhden pitkän sarjassa*, näyttö on havainnut ongelman taustavalon kanssa. Ota yhteyttä Apple-jälleenmyyjään tai -huoltoon.

## Apple Hardware Test -ohjelman käyttö

Apple Hardware Test -ohjelman avulla voit tarkistaa, johtuuko ongelma tietokoneen laitteistosta.

### Apple Hardware Testiä käytetään seuraavasti:

- 1 Irrota tietokoneesta kaikki ulkoiset laitteet paitsi näppäimistö ja hiiri. Jos tietokoneeseen on liitetty ethernet-kaapeli, irrota sekin.
- 2 Laita tietokoneen mukana tullut "Lisäohjelmat ja Apple Hardware Test" -levy asemaan.
- 3 Käynnistä tietokone uudestaan pitäen samalla C-näppäintä painettuna. Näkyviin tulee luettelo saatavilla olevista käynnistystaltioista. Osoita Apple Hardware Test ja osoita sitten oikealle osoittavaa nuolta.
- 4 Kun Apple Hardware Testin pääikkuna avautuu noin 45 sekunnin päästä, seuraa näytöllä näkyviä ohjeita.
- 5 Jos Apple Hardware Test havaitsee ongelman, se näyttää virhekoodin. Laita virhekoodi muistiin, ennen kuin alat etsiä sopivaa tukipalvelua. Jos Apple Hardware Test ei löydä laitteistoon liittyvää vikaa, ongelma saattaa olla ohjelmistopohjainen.

Lisätietoja Apple Hardware Testistä on Apple Hardware Testin Lue minut -tiedostossa "Lisäohjelmat ja Apple Hardware Test" -levyllä.

## Ohjelmiston asentaminen tietokoneeseen

Käytä Mac OS X:n, tietokoneen mukana tulleiden ohjelmien ja Classic-tuen asentamiseen tietokoneen mukana tulleita ohjelmiston asennuslevyjä.

**Tärkeää:** Apple suosittelee kovalevyllä olevien tietojen varmuuskopiointia ennen ohjelmistojen palauttamista. Apple ei vastaa kadonneista tiedostoista.

### Mac OS X:n ja ohjelmien asentaminen

Asenna Mac OS X ja tietokoneen mukana tulleet ohjelmat seuraavien ohjeiden mukaisesti:

- 1 Tee varmuuskopiot tärkeistä tiedostoista, jos suinkin mahdollista.
- 2 Laita tietokoneen mukana tullut ensimmäinen Mac OS X:n asennuslevy asemaan.
- 3 Kaksoisosoita "Install Mac OS X and Bundled Software".
- 4 Seuraa näytöllä näkyviä ohjeita.
- 5 Kun olet valinnut kohdelevyn asennusta varten, seuraa näytöllä näkyviä ohjeita. Tietokone saattaa käynnistyä uudestaan ja pyytää sinua laittamaan Mac OS X:n asennuslevyn 2 asemaan.

**Huomaa:** Jos haluat palauttaa tietokoneen ohjelmiston asetukset alkuperäisiin tehdasasetuksiin, osoita asentajan "Valitse kohde"-osion Valinnat-kohtaa ja valitse sitten "Tyhjennä ja asenna".

**Tärkeää:** "Tyhjennä ja asenna"-valinta tyhjentää kohdelevyn, joten sinun kannattaa ottaa varmuuskopiot tärkeistä tiedostoista ennen Mac OS X:n ja muiden ohjelmien asennusta.

### Ohjelmien asentaminen

Jos haluat asentaa pelkästään tietokoneen mukana tulleet ohjelmat, noudata seuraavia ohjeita. Tietokoneessa on oltava Mac OS X asennettuna.

- 1 Tee varmuuskopiot tärkeistä tiedostoista, jos suinkin mahdollista.
- 2 Laita tietokoneen mukana tullut Mac OS X:n asennuslevy 1 asemaan.
- 3 Kaksoisosoita "Install Bundled Software Only".
- 4 Seuraa näytöllä näkyviä ohjeita.
- 5 Kun olet valinnut kohdelevyn asennusta varten, seuraa näytöllä näkyviä ohjeita. Tietokone saattaa käynnistyä uudestaan ja pyytää sinua laittamaan Mac OS X:n asennuslevyn 2 asemaan.

**Huomaa:** Kun haluat asentaa iCalin, iChat AV:n, iMovien, iPhoton, iSyncin, iTunesin ja Safarin, seuraa yllä olevia "Mac OS X:n ja ohjelmien asentaminen"-ohjeita.

## Classic-tuen ja muiden ohjelmien asentaminen

Asenna "Lisäohjelmat ja Apple Hardware Test" -levyn avulla Classic-tuki ja muut ohjelmat, jotka eivät olleet Mac OS X:n asennuslevyllä 1. Asenna Classic-tuki, jos haluat käyttää Mac OS 9 -ohjelmia tietokoneessasi.

Asenna Classic-tuki tai muita mukana tulleita ohjelmia näitä ohjeita seuraten:

- 1 Tee varmuuskopiot tärkeistä tiedostoista, jos suinkin mahdollista.
- 2 Laita tietokoneen mukana tullut "Lisäohjelmat ja Apple Hardware Test" -levy asemaan.
- 3 Kaksoisosoita "Asenna lisäohjelmat".
- 4 Seuraa näytöllä näkyviä ohjeita.
- 5 Kun olet valinnut kohdelevyn asennusta varten, tee perusasennus näytöllä näkyviä ohjeita seuraten tai osoita "Muokkaa" ja valitse asennettavat ohjelmat.

## Ethernet-suorituskyvyn parantaminen

Tietokone toimii parhaiten, kun ethernet-portti, johon se on liitetty, on asetettu automaattisesti neuvottelevaksi. Varmista verkon ylläpitäjältä, että tämä asetus on päällä.

**Tärkeää:** Jos sinulla on vaikeuksia verkkoyhteyden saamisessa, varmista, että verkkokytinkin on asetettu automaattisesti neuvottelevaksi (mikäli mahdollista). Jos kytkimen portti ei ole automaattisesti neuvotteleva, tietokone tunnistaa oikean nopeuden, mutta duplex-tilaksi oletetaan half-duplex. Jos linkin toisessa päässä olevan kytkimen portti on asetettu full-duplex-tilaan, verkossa voi esiintyä runsaasti myöhästyneitä kehyksiä. Jos kytkintä ei voida asettaa automaattisesti neuvottelevaksi, aseta kytkimen portti half-duplex-tilaan. Lisätietoja on ethernet-kytkimen mukana tulleissa ohjeissa.

**Huomaa:** Jos tietokone liitetään suoraan ylläpidettävään ethernet-kytkimeen, verkon ylläpitäjän on estettävä AppleTalk-osoitteiden kysely kyseisen portin osalta. Muutoin tietokone saattaa ottaa käyttöön toisen samassa verkossa olevan tietokoneen AppleTalk-osoitteen ja kummankin koneen verkkoyhteyks saattaa kärsiä.

## Tuotteen sarjanumeron sijainti

Power Mac G5:n sarjanumero on kokoonpanotarrassa, joka sijaitsee sivupaneelin sisäpuolella, suoraan ilmanohjaimen alla. Sarjanumeron saat selville myös Järjestelmän kuvauksesta. Avaa Järjestelmän kuvaus (Ohjelmat/Lisäohjelmat-kansiossa) ja osoita Järjestelmän kuvaus -välilehteä.



## Proessori- ja muistitiedot

### Proessori

- PowerPC-proessori ja 512 kilotavua (Kt) prosessorin sisäistä L2-välimuistia prosessoria kohden

### RAM-muisti

- Double-Data-Rate (DDR) synchronous dynamic random-access memory (SDRAM) -muisti
- Kaikki DDR SDRAM -muisti on irrotettavina DIMM (dual inline memory module) -moduuleina
- DIMM-moduulit asennetaan samankokoisina pareina
- Neljä tai kahdeksan DIMM-paikkaa 400 MHz PC 3200 DDR SDRAM -muistia varten (määrä riippuu tietokoneen mallista)  
256 Mt DIMM-moduuleissa on oltava 128 tai 256 megabitin (Mbit) tekniikka, 512 Mt DIMM-moduuleissa 256 Mbit tekniikka ja 1 Gt DIMM-moduuleissa 512 Mbit tekniikka.
- 2,5 voltia (V), puskuroimaton
- 184-nastainen
- Ei virheenkorjausta
- Pariteetitön

Ohjelmat/Lisäohjelmat-kansiossa oleva Järjestelmän kuvaus -ohjelma sisältää tietoja tietokoneesta (esim. muistin määrän).

### Näytönohjain:

- AGP 8X Pro -näytönohjain, jossa Apple Display Connector (ADC)- ja Digital Visual Interface (DVI) -liittimet. AGP 3.0- tai AGP Pro -yhteensopiva.

### Videonäyttötilat

Käytössä olevan näytön tekniset tiedot:

- *Apple-näytöt:* Tuotetiedot löytyvät Applen web-sivuilla osoitteesta [www.apple.com/displays](http://www.apple.com/displays).
- *Muut kuin Applen näytöt:* Katso sivulta [www.apple.com/guide](http://www.apple.com/guide).

## Combo-aseman (DVD-ROM/CD-RW) tiedot

- *Tuetut levynhalkaisijat:* 12 cm ja 8 cm

### Tuetut muodot

- CD-ROM
- CD-Audio
- CD-R
- CD-RW
- CD-I
- CD-I Bridge
- CD Extended
- CD Mixed Mode
- Photo CD
- Video CD
- Enhanced CD
- DVD-Video
- DVD-ROM
- DVD-R (vain luku)

## SuperDrive-aseman (DVD-R/CD-RW) tiedot

- *Tuetut levynhalkaisijat:* 12 cm ja 8 cm

### Tuetut muodot

- CD-ROM
- CD-Audio
- CD-R
- CD-RW
- CD-I
- CD-I Bridge
- CD Extended
- CD Mixed Mode
- Photo CD
- Video CD
- Enhanced CD
- DVD-Video
- DVD-ROM
- DVD-R

## USB-tiedot

- Tuki Universal Serial Bus (USB) 2.0:lle ja 1.1:lle
- Viisi ulkoista USB Type A -porttia
  - Etupaneelissa yksi USB 2.0 -portti
  - Takapaneelissa kaksi USB 2.0 -porttia
  - Apple Keyboard -näppäimistössä kaksi USB 1.1 -porttia
- Jokaisella takaportilla on erillinen 480 Mbps USB-kanavansa
- 500 milliampeeria (mA) 5 V jännitteellä käytettävissä kutakin USB 2.0 -porttia kohden, kokonaismäärä 1,5 ampeeria

## FireWire-tiedot

- Tuki FireWire 400:lle ja FireWire 800:lle
- Kolme ulkoista FireWire-porttia
  - Etupaneelissa yksi FireWire 400 -portti
  - Takapaneelissa yksi FireWire 400- ja yksi FireWire 800 -portti
- *Tiedonsiirtonopeus:*
  - *FireWire 400:* 100, 200 ja 400 Mbps
  - *FireWire 800:* 100, 200, 400 ja 800 Mbps

## Teho

- *Lähtöjännite:* Noin 13 - 25 V
- *Lähtöteho:* enintään 15 W

## Ethernet-tiedot

- IEEE 802.3 -yhteensopiva
- *Kaapelin maksimipituus:* 100 metriä (m)
- *Siirtoprotokollat:* Open Transport, AppleShare, AppleTalk, NetWare for Macintosh, TCP/IP
- *Liitin:* RJ-45 10Base-T:lle, 100Base-TX:lle ja 1000Base-T:lle
- *Media, 10Base-T:* Cat 3 tai korkeampi UTP käyttäen 2 paria 100 m asti
- *Media, 100Base-TX:* Cat 5 UTP käyttäen 2 paria 100 m asti
- *Media, 1000Base-T:* Cat 5 ja 6 UTP käyttäen 4 paria 100 m asti
- *Kanavanopeudet:* IEEE Auto Negotiation 10Base-T:lle, 100Base-TX:lle ja 1000Base-T:lle

## Modeemitiedot

- *Tietoliikennestandardi:* K56Flex ja V.92
- *Nopeus:* 53 kilobittia sekunnissa (Kbps)
- *Faksistandardi:* ITU V.17

## Bluetooth-tiedot (lisävaruste)

- *Langaton tiedonsiirto:* jopa 1 Mbps
- *Kantavuusalue:* jopa 10 metriä (ympäristöolosuhteista riippuen)
- *Taajuusalue:* 2,4 gigahertsiä (GHz)

## AirPort Extreme -kortin tiedot (lisävaruste)

- *Langaton tiedonsiirto*: jopa 54 Mbps
- *Kantavuusalue*: jopa 45 metriä (ympäristöolosuhteista riippuen)
- *Taajuusalue*: 2,4 gigahertsiä (GHz)
- *Radiosignaalin lähtöteho*: 15 dBm (nimellinen)

### Yhteensopivuus

- 802.11 Direct Sequence Spread Spectrum (DSSS) 1 ja 2 Mbps -standardi
- 802.11b 11 Mbps standardi
- 802.11g 54 Mbps standardi

## Optisen digitaalisen äänen tiedot

- *Muoto*: Sony/Phillips Digital Interface (S/PDIF) -protokolla (IEC60958-3)
- *Liitäntätyyppi*: Optinen Toslink (IEC60874-17)
- *Bittisyvyys*: 16 tai 24 bittia

### Optinen digitaalisen äänen ulostulo

Perustuu tyypilliseen tilanteeseen (1 kHz toisto, -1dBFS 24-bittinen siniaalto, ulostulon näytteenottotaajuus 44,1 kHz), jollei toisin mainita.

- *Ulostulon näytteenottotaajuus*: 32 kHz, 44,1 kHz tai 48 kHz
- *Signaali/kohina-suhde*: Suurempi kuin 130 dB
- *Kokonaisharmoninen särö + kohina*: alle -130 dB (0,00001 prosenttia)

### Optinen digitaalisen äänen sisäänmeno

Perustuu tyypilliseen tilanteeseen (1 kHz toisto, -1dBFS 24-bittinen siniaalto), jollei toisin mainita.

- *Fsi-input-näytteenottotaajuus (ulkoinen kellotaajuus)*: 32 kHz, 44,1 kHz tai 48 kHz
- *Fsi-input-näytteenottotaajuus (sisäinen kellotaajuus)*: 16 kHz - 96 kHz
- *Signaali/kohina-suhde (ulkoinen kellotaajuus)*: Suurempi kuin 130 dB
- *Signaali/kohina-taso (sisäinen kellotaajuus, 16 kHz < Fsi < 96 kHz)*: Alle -112 dB
- *Kokonaisharmoninen särö + kohina (ulkoinen kellotaajuus)*: alle -130 dB (0,00001 prosenttia)
- *Kokonaisharmoninen särö + kohina (sisäinen kellotaajuus, 16 kHz < Fsi < 96 kHz)*: alle -112 dB (0,0003 prosenttia)



## Analogisen äänen tiedot

- *Näytteenottotaajuus:* 32 kHz, 44,1 kHz tai 48 kHz
- *Liitäntätyyppi:* 1/8" mini
- *Bittisyvyys:* 16 tai 24 bittiä
- *Taajuusvaste:* 20 Hz – 20 kHz, +0,5 dB/ -3 dB

### Äänentoisto käyttäen kuulokeliitintä

- *Lähtöjännite:* 1,4 volttia (tehollinen arvo) ( $V_{rms}$ ) (+4 dbu)
- *Lähtöimpedanssi:* 24 ohmia
- *Lähtöteho:* 20 milliwattia (mW)
- *Signaali/kohina-suhde:* yli 90 dB
- *Harmoninen kokonaissärö:* alle -80 dB (0,01 prosenttia)
- *Kanavaerottelu:* yli 65 dB

### Analogisen äänen linja sisään

- *Sisäänmenojännite korkeintaan:* 2 volttia (tehollinen arvo) ( $V_{rms}$ ) (+8 dbu)
- *Sisäänmenoimpedanssi:* yli 47 kilo-ohmia
- *Signaali/kohina-suhde:* yli 90 dB
- *Harmoninen kokonaissärö:* alle -85 dB (0,006 prosenttia)
- *Kanavaerottelu:* yli 75 dB

### Analogisen äänen linja ulos

- *Lähtöjännite:* 1,4 volttia (tehollinen arvo) ( $V_{rms}$ ) (+4 dbu)
- *Lähtöimpedanssi:* 24 ohmia
- *Signaali/kohina-suhde:* yli 90 dB
- *Harmoninen kokonaissärö:* alle -80 dB (0,01 prosenttia)
- *Kanavaerottelu:* yli 65 dB

## Virtalähde

### Vaihtovirtasyöttö:

- *Jännitealue* 100 - 240 V vaihtovirta (AC)
- *Virta:* 7,5 ampeeria (A) yhdellä prosessorilla tai 9,5 ampeeria (A) kahdella prosessorilla
- *Taajuus:* 50–60 Hz

### Tasavirtanäytön ulostulo

- 4,0 A maksimi nimellisellä 25 V DC virralla Apple Display Connector -liitännästä

## Tehovaatimukset liitettävälle laitteille

### Laajennuskortit

- AGP- ja PCI-korttien yhdistetty maksimivirrankulutus on 90 W.

### USB-laitteet

- Jokaiselle tietokoneen sisäiselle USB-portille on varattu 500 mA.

### FireWire-laitteet

- Tietokone pystyy toimittamaan FireWire-porteille maksimissaan 15 W.

## Järjestelmän kello ja paristo

- CMOS-piirikytkentä ja pitkäikäinen litiumparisto. Tietokoneen paristo voidaan vaihtaa (katso "Pariston vaihtaminen" sivulla 67) Applen jälleenmyyjältä hankittuun uuteen paristoon.

## Mitat ja käyttöympäristö

### Mitat

- *Paino:* 17,84 kg  
Paino vaihtelee kokoonpanon mukaan. Mainittuun painoon kuuluvat: yksi prosessori, optinen asema ja yksi kovalevy. Paino nousee lisälaitteiden asennuksen myötä.
- *Korkeus:* 511 mm
- *Leveys:* 206 mm
- *Syvyys:* 475 mm

### Käyttöympäristö

- *Käyttölämpötila:* 10° - 35° C
- *Varastointilämpötila:* -40° - 47° C
- *Suhteellinen kosteus:* 5 % - 95 % (ei-kondensoiva)
- *Korkeus:* 0 - 3048 m

Tässä liitteessä on tärkeää tietoa turvallisuudesta, huollosta sekä ergonomia-asioista, jotka on hyvä ottaa huomioon tietokonetta ja näyttöä käytettäessä.

## Tärkeää turvallisuustietoa

Ainoa tapa katkaista virta kokonaan tietokoneesta on ottaa virtajohto irti pistorasiasta. Näytön virta katkaistaan kokonaan irrottamalla näytön virtajohto tietokoneesta tai pistorasiasta. Varmista että ainakin toinen pää laitteen virtajohdoista on helposti saatavilla, jotta virta voidaan tarvittaessa helposti katkaista tietokoneesta ja näytöstä.

### **Oman ja laitteen turvallisuuden vuoksi on aina huolehdittava seuraavista varotoimenpiteistä.**

Irrota virtajohto tietokoneesta tai näytöstä (vedä pistokkeesta, älä johdosta) ja irrota puhelinkaapeli, mikäli:

- virtajohto rispaantuu tai vahingoittuu muuten
- tietokoneen päälle kaatuu nestettä
- tietokone tai näyttö ovat olleet sateessa tai muuten erittäin kosteassa paikassa
- tietokone tai näyttö on pudonnut tai kotelo on muuten vahingoittunut
- epäilet tietokoneen tai näytön tarvitsevan huoltoa tai korjausta
- haluat puhdistaa tietokoneen tai näytön
- havaitset jäähdytysnesteen vuotavan tietokoneessa tai tietokoneesta (nestejäähdytyksellä toimivat Power Mac G5 -mallit)

Jos aiot varastoida tietokoneen pitkäksi ajaksi, poista paristo.

**Jotta tietokone tai näyttö ei vahingoittuisi, on seurattava näitä ohjeita:**

- Pidä tietokone poissa kosteista paikoista.
- Älä aseta mitään tietokoneen tai näytön päälle.
- Pidä tietokoneen ja näytön ilmankiertoaukot vapaina.
- Älä koskaan poista näytön koteloa tai avaa tietokoneen koteloa koneen ollessa päällä. Saatat altistua voimakkaalle jännitteelle.
- Irrota modeemi puhelinpistokkeesta ukonilmalla, jotta mahdollinen ylijännite ei vahingoita sitä.



**Varoitus:** Tässä Macintosh-tietokoneessa on maadoitettu pistoke. Tämä on turvatoiminto. Älä vaihda koneeseen maadoittamattomaan pistorasiaan sopivaa pistoketta. Pyydä ammattitaitoista sähköliikettä asentamaan maadoitettu pistorasia. Älä väheksy maadoituksen merkitystä!

Nosta ja siirrä tietokonetta ja näyttöä varovasti. Käytä nostamiseen jalkoja, älä selkää. Kanna näyttöä aina näyttöruutu itseesi päin. Älä kanna näyttöä sen jalustasta.



**Varoitus:** Sähkölaitteet voivat väärinkäytettyinä olla vaarallisia. Lasten käyttäessä tätä tuotetta sen on tapahduttava aikuisten valvonnassa. Älä päästä lapsia käsiksi sähkölaitteiden sisäosiin äläkä anna lasten käsitellä kaapeleita.

### Nestejäähdytys

Joissakin Power Mac G5 -malleissa käytetään nestejäähdytystä tietokoneen lämpötilan säätelyyn. Nestejäähdytysjärjestelmä on sinetöity, ja sen avaaminen on syytä jättää Applen valtuuttaman huollon (AASP) tehtäväksi.



**Varoitus:** Älä yritä avata tai huoltaa nestejäähdytysjärjestelmää itse. Nestejäähdytysjärjestelmän avaaminen voi vahingoittaa laitteistoa, eikä tällaista vahinkoa välttämättä korvata tietokoneen rajoitetun takuun puitteissa.



**Varoitus:** Käytä aina tietokonetta pystyasennossa. Sellaisessa epätodennäköisessä tilanteessa, että jäähdytysneste vuotaa tietokoneen sisällä tai sieltä ulos, irrota tietokone sähkövirrasta äläkä käynnistä sitä uudestaan. Kun haluat tietoja tietokoneen huollosta, ota yhteyttä Applen valtuuttamaan huoltoon tai Appleen.

Kun olet irrottanut tietokoneen pistorasiasta, voit puhdistaa jäähdytysnesteen imukykyisellä kankaalla. Älä hengitä nestehöyryjä tai päästä nestettä suoraan kosketukseen ihon kanssa: jäähdytysneste saattaa aiheuttaa pientä ärsytystä. Jos jäähdytysnestettä joutuu iholle, pese iho hyvin saippualla ja vedellä. Jos nestettä joutuu silmiin, huuhto ne huolellisesti vedellä. Hävitä puhdistuksessa käyttämäsi välineet paikallisten ympäristölakien, -säännösten ja -ohjeiden mukaisesti.

Jäähdytysneste voi nieltynä olla vaarallista. Materiaalien turvallisuudesta annetaan tietoja osoitteessa [www.apple.com/about/environment/use/lcs.html](http://www.apple.com/about/environment/use/lcs.html).

Kun haluat tilata huollon tai esittää siihen liittyviä kysymyksiä, ota yhteyttä Applen valtuuttamaan huoltoon tai Appleen. Tuki- ja huoltotiedot on annettu tietokoneen mukana tulleissa ohjeissa.

## Apple ja ympäristö

Apple tekee parhaansa, jotta sen toiminnan ja tuotteiden haitalliset ympäristövaikutukset olisivat mahdollisimman vähäiset.

### Lisätietoja

Vieraile osoitteessa [www.apple.com/about/environment](http://www.apple.com/about/environment).

## Yleiset huoltotoimet

Jos puhtaalla liinalla pyyhkiminen ei riitä tietokoneen tai näytön puhdistamiseen, toimi seuraavasti:

- 1 Sammuta tietokone ja näyttö.
- 2 Irrota tietokoneen virtajohto pistorasiasta. Jos näyttö on erikseen kytketty pistorasiaan, irrota myös sen johto.
- 3 Irrota näyttökaapeli tietokoneesta.
- 4 Puhdista näyttöruutu pehmeällä, nukkaamattomalla paperilla tai kankaalla, joka on kosketettu mietoon saippuaveteen.

**Varoitus:** Älä ruiskuta nestettä suoraan näyttöruudulle. Neste saattaa valua näytön sisään ja aiheuttaa sähköiskun.

- 5 Pyyhi tietokoneen tai näytön kuoret varovasti puhtaalla, kostealla liinalla.

**Tärkeää:** Älä käytä aerosolisuihkeita, liuottimia tai hankausaineita, sillä ne saattavat vahingoittaa koneen pintaa.

## Optisen aseman suojaaminen

**Pidä optinen asema toimintakunnossa seuraavien ohjeiden avulla:**

- Laita tietokone sellaiseen paikkaan, että aseman kelkka ei osu mihinkään auetessaan.
- Sulje asema, kun se ei ole käytössä.
- Älä laita mitään avoinna olevan kelkan päälle.
- Älä kosketa optisen aseman linssiä sormin. Älä pyyhi linssiä paperipyyhkeellä tai muulla hankaavalla liinalla. Jos sinun on pyyhittävä linssi, hanki puhdistusaine valtuutetusta Apple-huollosta.
- Pidä tietokone poissa kaikkien kosteudenlähteiden lähetyviltä.

## Näytön hoitotoimet

**Näyttö pidetään hyvässä kunnossa seuraavasti:**

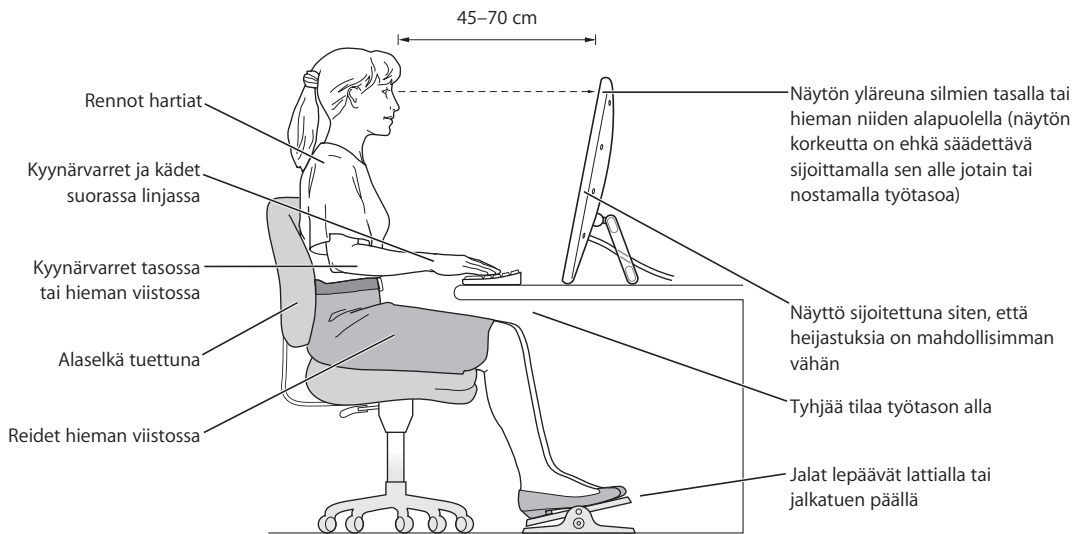
- Älä paina sormeasi näytön ruudulle.
- Älä kirjoita ruudulle tai osoita ruutua millään terävällä esineellä.
- Jos tietokonetta tai näyttöä ei käytetä koko päivänä tai pidempään aikaan, sammuta tietokone ja näyttö tai käytä Energiansäästäjää.
- Sammuta näyttö, vähennä sen kirkkautta tai käytä näytönsäästäjää, joka himmentää tai vaihtaa näytöllä näkyvää kuvaa tietokoneen ollessa käyttämättömänä pidemmän aikaa.

## Tärkeää ergonomiaan ja terveyteen liittyvää tietoa

Seuraavassa esitettyjen ohjeiden avulla voidaan vähentää heijastuksia ja säätää työtilan kalusteet käyttäjälle sopiviksi.

- Paras työtuoli on säädettävä ja miellyttävän tukeva. Säädä tuolin korkeus siten, että reitesit ovat hieman alaviistoon ja jalkaterät lepäävät lattialla. Tuolin selkänojan pitäisi tukea alaselkää (ristiselkää). Säädä selkänoja itsellesi sopivaksi tuolin valmistajan ohjeiden mukaan.
- Tietokoneen näppäimistöä käytettäessä olkapäiden tulisi olla rentoina. Olkavarren ja kyynärvarren tulisi olla suorassa kulmassa ja ranteen ja käden samassa linjassa. Tuolia on ehkä nostettava, jotta kyynärvarret ja kädet olisivat oikeassa kulmassa näppäimistöön nähden. Jos jalkaterät eivät tällöin lepää lattialla, käytä korkeudeltaan ja kallistukseltaan säädettävää jalkatukea. Jalkatukea ei ehkä tarvita, jos työtasoa voidaan laskea. Eräs vaihtoehto on käyttää näppäimistötasoa, joka on muuta työtasoa alempana.
- Sijoita hiiri näppäimistön korkeudelle. Jätä riittävästi tilaa hiiren liikuttelua varten.
- Aseta näyttö niin, että näytön yläreuna on näppäimistön edessä istuttaessa hiukan silmiesi tason alapuolella. Näytön paras katseluetäisyys on yksilöllinen, tosin useimpien käyttäjien mielestä paras etäisyys on 45 - 70 cm.

- Aseta näyttö niin, että lamput ja ikkunasta tulevat valot heijastuvat siihen mahdollisimman vähän. Käytä kallistettavaa näytönjalustaa, jos se on mahdollista. Jalustan avulla voit asettaa näytön parhaaseen mahdolliseen katselukulmaan ja vähentää tai eliminoida valonheijasteet niistä valonlähteistä, joiden paikkaa et voi vaihtaa.



Lisätietoa terveydestä, turvallisuudesta ja huollosta on Applen ergonomiasivuilla osoitteessa [www.apple.com/about/ergonomics](http://www.apple.com/about/ergonomics).





Tietokoneesi avulla voit liikkua World Wide Webissä, lähettää sähköpostia ystäville ja sukulaisille ja chatata reaaliajassa internetin kautta. Ota internet-yhteys seuraavien tarkkojen ohjeiden avulla.

Kun käynnistät Mac OS X:n ensimmäisen kerran, käyttöönottopuri auttaa sinua internet-yhteyden määrittelyssä ja yhteydenottamisessa internet-palveluntarjoajaan, jollei sinulla ole jo sopimusta internet-palveluntarjoajan kanssa.

Jos et käyttänyt käyttöönottopuria internet-yhteyden määrittelyssä, voit käyttää sitä nyt. Avaa Järjestelmäasetukset ja osoita Verkko. Avaa verkon käyttöönottopuri osoittamalla Avusta-painiketta. Jos et halua käyttää verkon käyttöönottopuria, voit asettaa yhteyden käsin seuraamalla tässä liitteessä annettuja ohjeita.

#### On olemassa neljänlaisia internet-yhteyksiä:

- **Puhelinlinjan kautta otettava yhteys:** Tietokone on liitetty pistorasiaan puhelinjohdolla (malleissa, joissa on modeemi).
- **Nopea DSL- tai kaapelimodeemiyhteys:** Tietokone on liitetty erityiseen, internet-palveluntarjoajalta saatuun modeemiin käyttäen ethernet-kaapelia.
- **Langaton AirPort Extreme -yhteys:** Tietokone on langattomassa yhteydessä internetiin AirPort Extreme -tukiaseman kautta.
- **Paikallisverkkoyhteys (LAN):** Tietokone on liitetty paikallisverkkoon käyttäen ethernet-kaapelia. Tällainen yhteys on yleinen työpaikoilla.

#### Ennen internet-yhteyden muodostamista:

- 1 Jos sinulla ei ole internet-palvelusopimusta, käyttöönottopuri voi auttaa sopimuksen hankinnassa. Jos et halua käyttää käyttöönottopurin tarjoamaan internet-palveluntarjoajaa, voit etsiä palveluntarjoajan puhelinluettelosta. Katso kohdasta "internet-yhteys", "internet-palvelu" tai "verkko".

**Huomaa:** Jos haluat käyttää America Onlinea, ohita käyttöönottopurin Internet-osuus. Ota AOL käyttöön AOL Installer -ohjelman näytöllä näkyvien ohjeiden avulla.

- 2 Pyydä tarvitsemasi yhteystiedot palveluntarjoajalta tai verkon ylläpitäjältä. Seuraavassa osiossa ("Tarvittavien tietojen kokoaminen") annetaan lisätietoja eri yhteystapojen määrittelyssä tarvittavista tiedoista.

Jos samassa paikassa on toinen, jo internet-yhteydessä oleva tietokone, voit ehkä käyttää sen asetuksia.

**Asetusten tarkistaminen Mac OS X -tietokoneelta:**

- Avaa Järjestelmäasetusten Verkko-osio.
- Valitse yhteystapa Näytä-ponnahdusvalikosta.
- Kopioi haluamasi määrittelyt.

**Asetusten tarkistaminen Mac OS 9 -tietokoneelta:**

- Avaa TCP/IP-säädin.
- Valitse yhteystapa Kytkeä-ponnahdusvalikosta.
- Valitse määrittelytapa Määrittelytapa-ponnahdusvalikosta.
- Kopioi IP-osoite, aliverkon maski ja reitittimen osoite vastaavista kentistä.

**Asetusten tarkistaminen Windows PC:stä:**

Yhteystiedot ovat Windows-tietokoneella kahdessa paikassa.

- Kun haluat löytää IP-osoitteen ja aliverkon maskin, avaa "Verkko- ja Internet-yhteydet" -kohta.
- Kun haluat löytää tietoja käyttäjätunnuksista, avaa Käyttäjätilit-kohta.

Voit kirjoittaa tiedot ensin seuraaville sivuille ja lisätä ne myöhemmin käyttöön-ottoapurin vastaaviin kenttiin.

- 3 Jos käytössäsi on puhelinlinjan kautta toimiva tavallinen modeemi, liitä puhelinjohto (tulee useimpien Macintosh-tietokoneiden mukana) tietokoneen modeemiporttiin ja puhelinpistorasiaan. Jos käytössäsi on DSL- tai kaapelimodeemi, seuraa modeemin mukana tulleita ohjeita modeemin asennuksessa.

## Tarvittavien tietojen kokoaminen

Voit kirjoittaa internet-palveluntarjoajalta, verkon ylläpitäjältä tai muulta tietokoneelta saamasi tiedot näille sivuille ja syöttää ne sitten myöhemmin Verkon käyttöön-ottoapuriin.

### **Puhelinlinjan kautta otettavaa yhteyttä varten tarvitaan seuraavat tiedot:**

- Palveluntarjoajan nimi
- Käyttäjätunnus
- Salasana
- Internet-palveluntarjoajan numero
- Vaihtoehtoinen puhelinnumero
- Numero ulkolinjan valitsemista varten

### **DSL-modeemi-, kaapelimodeemi-, lähiverkko- tai langatonta AirPort Extreme -yhteyttä varten tarvitaan seuraavat tiedot:**

- Valitse ensin yhteystapa (kysy tarvittaessa tarkempia tietoja järjestelmän ylläpitäjältä tai internet-palveluntarjoajalta):
  - Käsini
  - DHCP:n käyttäminen käsini syötettävän osoitteen kanssa
  - Käyttäen DHCP:tä
  - Käyttäen BootP:tä
  - PPP

Jos et tiedä, mitä tapaa käyttää, "Käyttäen DHCP:tä" -vaihtoehdon valinta voi olla hyvä idea, koska tällöin verkko tarjoaa sinulle useimmat vaaditut tiedot automaattisesti.

Jos valitsit "Käsini" tai "Käyttäen DHCP:tä kiinteällä osoitteella", tarvitset seuraavat tiedot:

- IP-osoite
- Aliverkon maski
- Reitittimen osoite

**Huomaa:** Jos valitsit "Käsini käyttäen DHCP-reitintä", et tarvitse aliverkon maskia tai reitittimen osoitetta.

Jos valitsit "Käyttäen DHCP:tä", kokoa seuraavat valinnaiset tiedot (kysy internet-palveluntarjoajalta tarvitaanko niitä):

- DHCP-asiakas ID
- DNS-palvelimet

Jos valitsit ”PPP” (PPPoE-yhteyksiä varten), tarvitset seuraavat tiedot:

- Palveluntarjoaja
- Käyttäjätunnus
- Salasana
- PPPoE-palvelunimi

Alla olevat tiedot ovat valinnaisia. Kysy internet-palveluntarjoajalta tai järjestelmän ylläpitäjältä tarvitaanko niitä.

- DNS-palvelimet
- Domain-nimi
- Välipalvelin

## Tietojen syöttäminen

Kun olet saanut määrittelytiedot internet-palveluntarjoajalta tai verkon ylläpitäjältä, avaa verkon käyttöönottopuri osoittamalla Verkko-asetuksien Avusta-painiketta tai syötä tiedot käsin.

Syötä tiedot käsin seuraamalla valitsemaasi yhteystapaan liittyviä vaiheita.

- Puhelinlinjan kautta muodostettavat PPP-yhteydet (lisätietoja sivulla 92)
- Kaapelimodeemi-, DSL- tai LAN-yhteys (sivulla 95) käyttäen jotain seuraavista määrittelytavoista:
  - Käsin
  - DHCP
  - PPPoE
- Langaton AirPort Extreme -yhteys (lisätietoja sivulla 100)

## Puhelinlinjan kautta muodostettavat PPP-yhteydet

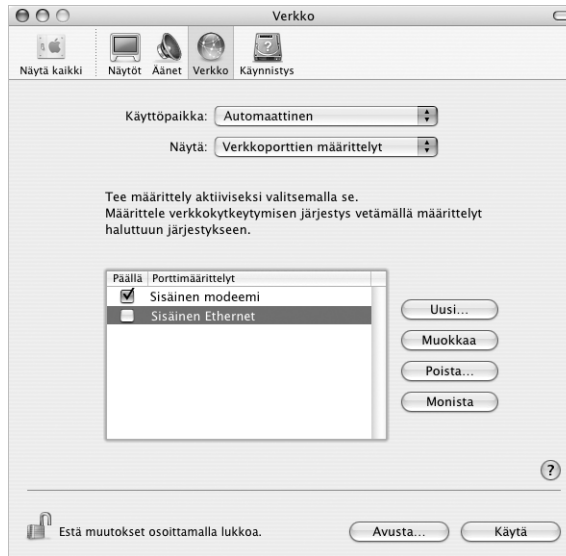
Puhelinmodeemi on yleisin tapa internet-yhteyden ottamiseen. Modeemisi ottaa yhteyden internet-palveluntarjoajaan Point-to-Point Protocol (PPP) -menetelmän avulla.

Varmista, että modeemi on liitetty puhelinlinjaan ja että internet-palveluntarjoajalta saamasi tiedot ovat lähettyvillä (lisätietoja sivulla 91).

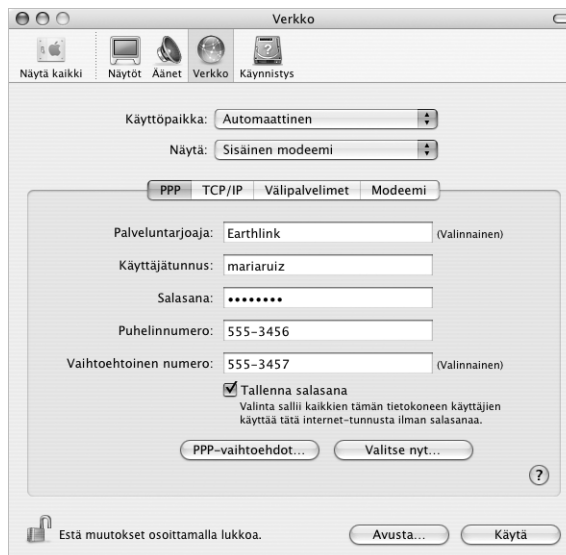
**Verkkoasetusten tekeminen sisäisen modeemin portin kautta otettavaa yhteyttä varten:**

- 1 Valitse valikkoriviltä Omenavalikko (🍏) > Järjestelmäasetukset.
- 2 Osoita Verkko.

- 3 Valitse Näytä-ponnahdusvalikosta Verkkoporttien määrittelyt ja merkitse Sisäinen modeemi -kohdan vieressä oleva Päällä-valintaneliö.



- 4 Tee sisäisestä modeemista ensisijainen verkkokytkeä siirtämällä se ensimmäiseksi Porttimääritys-luettelossa.
- 5 Valitse Näytä-ponnahdusvalikosta Sisäinen modeemi ja osoita PPP.
- 6 Syötä palveluntarjoajan tiedot ja osoita Käytä.



### Internet-määrittelyjen testaus:

- 1 Avaa Ohjelmat-kansiossa oleva Internet-yhteys-ohjelma.
- 2 Osoita tarvittaessa Sisäinen modeemi -symbolia.
- 3 Kirjoita valittava puhelinnumero, käyttäjätunnus ja tarvittaessa salasana.
- 4 Osoita Yhdistä.

Internet-yhteys soittaa palveluntarjoajan numeroon ja muodostaa yhteyden.

### Aseta automaattinen yhteydenotto TCP/IP-ohjelmaa (kuten selainta tai sähköpostia) käynnistettäessä seuraavasti:

- 1 Osoita PPP-vaihtoehdot (Verkko-asetusten PPP-välilehdellä).
- 2 Valitse "Yhdistä automaattisesti tarvittaessa"-valintaneliö.

**Istuntoasetukset:**

Yhdistä automaattisesti tarvittaessa

Kysy joka 30 min. yhteyden ylläpidosta

Katkaise, jos käyttämättä yli 10 min

Katkaise yhteys käyttäjän kirjautuessa ulos

Jos varattu, valitse uudelleen

Valitse 1 kertaa

Odota 5 sekuntia ennen uudelleenvalintaa

**Lisäasetukset:**

Päateskripti: Ei mitään

Lähetä PPP echo -paketteja

Käytä TCP-headerin pakkausta

Kytkeydy käyttäen pääteikkunaa (komentorivi)

Kysy salasanaa numeron valinnan jälkeen

Käytä tarkempaa lokia

Kumoa OK

- 3 Osoita OK ja Käytä.

## DSL-, kaapelimodeemi- ja LAN-internet-yhteydet

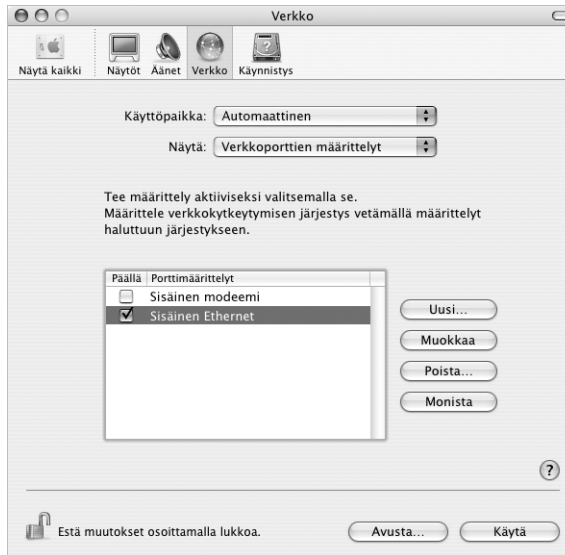
Jos muodostat internet-yhteyden käyttäen DSL- tai kaapelimodeemia tai ethernet LAN -yhteyttä, kysy internet-palveluntarjoajalta tai verkon ylläpitäjältä, miten internet-yhteys on muodostettava:

- Käsin. Kun määrittely tehdään käsin, internet-palveluntarjoaja tai verkon ylläpitäjä antaa pysyvän IP-osoitteen ja muut tiedot, jotka syötetään Verkko-asetuksiin.
- DHCP:tä (Dynamic Host Configuration Protocol) käyttäen. Jos yhteys määritellään DHCP:tä käyttäen, tarvittavat tiedot saadaan automaattisesti DHCP-palvelimelta.
- PPPoE:tä (Point-to-Point Protocol over Ethernet) käyttäen. Jos käytetään DSL-modeemia ja internet-yhteyden solmimiseen vaaditaan käyttäjätunnus ja salasana, sinun on ehkä määriteltävä verkko käyttämään PPPoE:tä.

Varmista, että internet-palveluntarjoajan antamat tiedot ovat lähettyvillä, kun teet verkkomäärittelyjä (lisätietoja sivulla 91).

### Verkko-asetusten määrittely sisäänrakennettua ethernet-porttia varten:

- 1 Valitse valikkoriviltä Omenavalikko (🍏) > Järjestelmäasetukset.
- 2 Osoita Verkko.
- 3 Valitse Näytä-ponnahdusvalikosta Verkkoporttien määrittelyt.
- 4 Valitse Sisäinen Ethernet.



- 5 Tee sisäisestä ethernetistä ensisijainen verkkokytkeä siirtämällä se ensimmäiseksi Porttimäärittelyt-luettelossa.

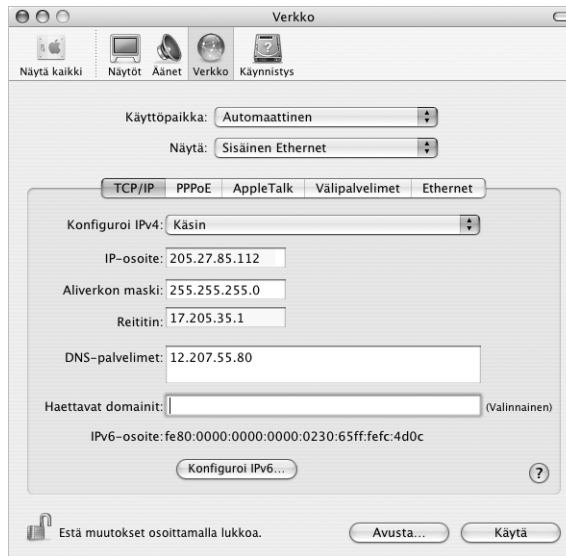
Seuraa sitten internet-palveluntarjoajan tai verkon ylläpitäjän ohjeita verkon määrittelemiseen käsin käyttäen DHCP:tä tai PPPoE:tä.

## Käsin määrittely

Pidä palveluntarjoajan antamat staattinen IP-osoite, reitittimen osoite ja aliverkon mas-  
ki lähettyvillä  
(lisätietoja sivulla 91).

### Käsin tehtävä määrittely:

- 1 Valitse Verkko-asetusten Näytä-ponnahdusvalikosta Sisäinen Ethernet.
- 2 Osoita tarvittaessa TCP/IP.
- 3 Valitse Konfiguroi IPv4 -ponnahdusvalikosta Käsin.



- 4 Kirjoita tiedot vastaaviin kenttiin.
- 5 Osoita Käytä.

Kun verkko on määritelty, yhteys on valmis. Avaa selain (tai joku muu TCP/IP-ohjelma) ja testaa internet-yhteys.

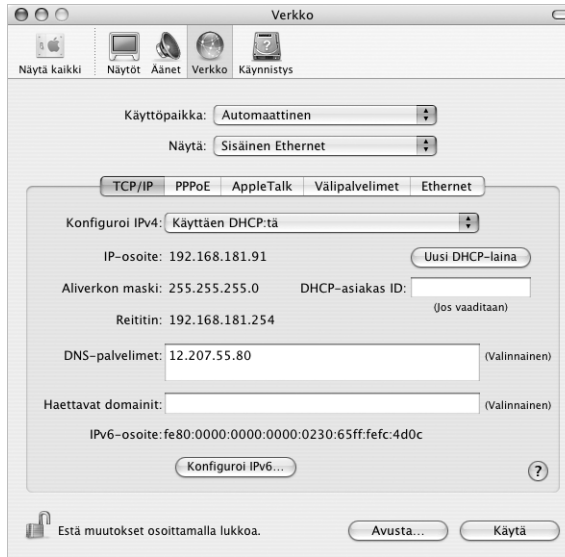


## DHCP-määrittely

Kun DHCP-määrittely on tehty, DHCP-palvelin antaa verkkotiedot automaattisesti.

### DHCP-määrittelyn tekeminen:

- 1 Valitse Verkko-asetusten Näytä-ponnahdusvalikosta Sisäinen Ethernet.
- 2 Osoita tarvittaessa TCP/IP.
- 3 Valitse Konfiguroi IPv4 -ponnahdusvalikosta Käyttäen DHCP:tä.



- 4 Osoita Käytä.

Avaa selain (tai joku muu TCP/IP-ohjelma) ja testaa internet-yhteys.

**Huomaa:** Sinun ei tarvitse välittää DHCP-asiakas ID- ja Haettavat domainit -kentistä, jollei internet-palveluntarjoajasi nimenomaan neuvo sinua täyttämään niitä.

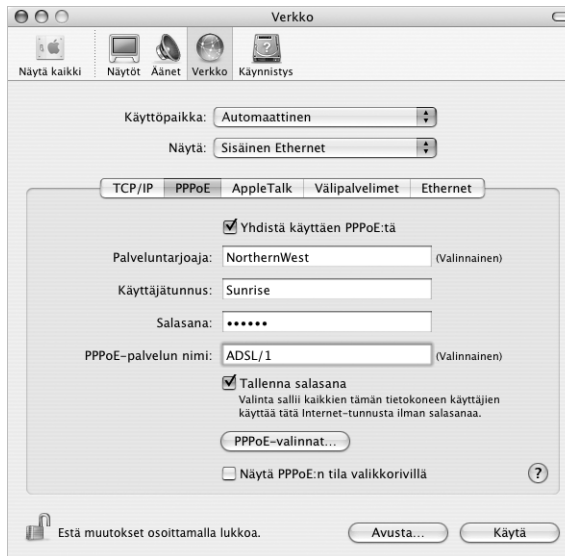
## PPPoE-määrittely

Jotkin DSL-perustaiset palveluntarjoajat käyttävät Point-to-Point Protocol over Ethernet (PPPoE) -protokollaa. Jos käytetään DSL-modeemia ja internet-yhteyden solmimiseen vaaditaan käyttäjätunnus ja salasana, tiedustele internet-palveluntarjoajaltasi, onko yhteys solmittava käyttäen PPPoE:tä.

### PPPoE-määrittely:

Pidä palveluntarjoajalta saamasi käyttäjätunnus, salasana ja (tarvittaessa) DNS-osoite lähettyvillä, kun teet verkkoasetuksia (lisätietoja sivulla 91).

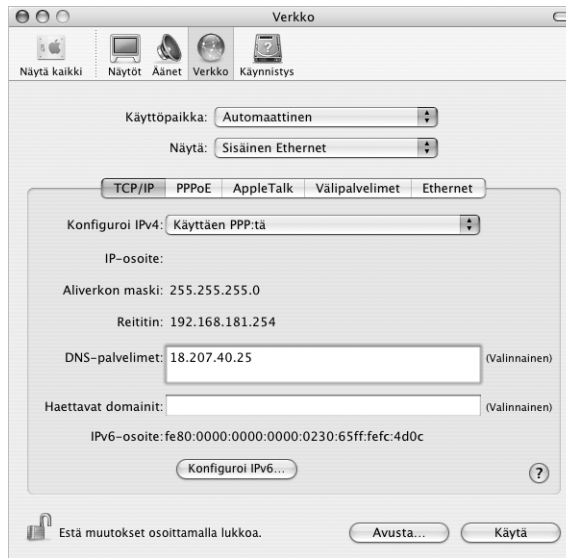
- 1 Valitse Verkko-asetusten Näytä-ponnahdusvalikosta Sisäinen Ethernet.
- 2 Osoita PPPoE ja valitse "Yhdistä käyttäen PPPoE:tä"



- 3 Kirjoita tiedot vastaaviin kenttiin. Jos haluat kaikkien tietokoneen käyttäjien käyttävän samaa yhteydenottoa, valitse "Tallenna salasana".

**Huomaa:** Yhteys valitaan muodostumaan automaattisesti TCP/IP-ohjelmaa, (kuten selainta tai sähköpostia) käynnistettäessä osoittamalla PPPoE-valinnat ja valitsemalla "Yhdistä automaattisesti tarvittaessa".

- Osoita TCP/IP ja valitse Konfiguroi IPv4 -ponnahdusvalikosta PPP:tä käyttäen tai Käsini (internet-palveluntarjoajan antamien ohjeiden mukaisesti). Jos palveluntarjoajalta on saatu staattinen IP-osoite, valitse Käsini ja kirjoita osoite IP-osoite-kenttään.
- Kirjoita nimipalvelimien (DNS) osoitteet asianmukaiseen kenttään.



## 6 Osoita Käytä.

Kun olet konfiguroinut verkon, internet-yhteys on valmis. Avaa selain tai joku muu TCP/IP-ohjelma ja testaa internet-yhteys.

**Tärkeää:** Jos et valinnut automaattista yhteydenottoa, sinun on avattava Internet-yhteysohjelma, valittava oikea määrittely ja osoitettava Yhdistä. Tarkempia tietoja saat valitsemalla näytön yläreunan valikkoriviltä Ohjeet > Internet-yhteysohjeet.

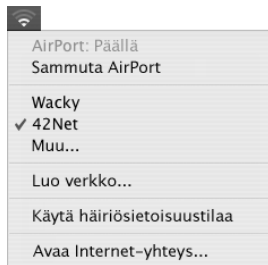
## Langaton AirPort Extreme -yhteys

AirPort Extreme -verkko ja internet-yhteys voidaan määrittellä käyttäen AirPortin käyttöönottoapuria, joka sijaitsee Ohjelmat/Lisäohjelmat-kansiossa. Käyttöönottoapuri auttaa sinua määrittelemään AirPort Extreme -tukiaseman ja asettaa tietokoneen käyttämään AirPort Extremeä. Lisätietoja AirPort Extreme -tukiasemasta saat tukiaseman mukana tulevasta *AirPort Extreme -tukiaseman käyttöönotto-oppaasta*.

Jos AirPort Extreme -tukiasema on jo määritelty, AirPort Extreme -kortti voi yleensä ottaa siihen yhteyden välittömästi.

### AirPort Extreme -verkkoyhteyden käytettävyyden tarkistaminen:

- Osoita valikkorivin AirPort-tilasymbolia ja valitse jokin AirPort-verkoista.



Jos luettelossa ei näy AirPort-verkkoa, voit tarkistaa ja muuttaa asetuksia AirPortin käyttöönottoapurin tai Järjestelmäasetusten Verkko-osion avulla.

### AirPort Extreme -yhteyden määrittelemine käsin

Jos määrittelet yhteyden käsin, kerää järjestelmän ylläpitäjältä seuraavat tiedot, koska käsin määriteltävässä yhteydessä käytetään etukäteen jaettuja palvelinten ja tietokoneiden osoitteita.

Jos määrittelet yhteyden käyttäen DHCP:tä, tietokone saa suurimman osan tiedoista verkosta automaattisesti, joten tiedustele järjestelmän ylläpitäjältä, mitä tietoja tarvitaan.

- Nimipalvelimien (DNS) osoitteet, mikäli tarpeellisia
- IP-osoitteen määrittely joko käyttäen DHCP:tä tai käsin
- IP-osoite
- Reitittimen osoite
- Aliverkon maski
- Salasana tarvittaessa

Varmista seuraavaksi, että AirPortin yhteysvalinnat ovat aktiivisia Järjestelmäasetuksissa.

### Verkko-asetusten määrittely AirPort Extreme -yhteyttä varten:

- 1 Valitse valikkoriviltä Omenavalikko (🍏) > Järjestelmäasetukset.
- 2 Osoita Verkko.
- 3 Valitse Näytä-ponnahdusvalikosta Verkkoporttien määrittelyt.
- 4 Merkitse AirPort-kohdan vieressä oleva Päällä-valintaneliö.



Seuraa sitten internet-palveluntarjoajan tai verkon ylläpitäjän ohjeita verkon määrittelemiseen käsin tai käyttäen DHCP:tä. Jos määrittelet verkon itse, saattaa olla helpompaa määritellä verkko käyttämään DHCP:tä, koska palvelin jakaa IP-osoitteet automaattisesti.

- 5 Valitse Näytä-ponnahdusvalikosta AirPort.
- 6 Osoita tarvittaessa TCP/IP.
- 7 Valitse Konfiguroi IPv4 -ponnahdusvalikosta joko Käsin tai Käyttäen DHCP:tä.



- Jos valitsit Käsin, kirjoita muut tiedot vastaaviin kenttiin.
  - Jos valitsit Käyttäen DHCP:tä, sinun ei tarvitse kirjoittaa mitään muita tietoja, jollei järjestelmän ylläpitäjä ole neuvonut sinua tekemään niin.
- 8 Osoita AirPort ja valitse asetukset, joilla liitytään AirPort Extreme -verkkoon tietokoneen uudelleenkäynnistyksen tai lepotilasta heräämisen jälkeen.
  - 9 Osoita Käytä.

Kun olet määrittellyt AirPort-asetukset, olet valmis muodostamaan yhteyden.

#### **AirPort Extreme -yhteyden testaus:**

- Osoita valikkorivin AirPort-tilasymbolia ja valitse Käynnistä AirPort.

Kaikkien kantavuusalueen sisällä olevien AirPort Extreme -verkkojen pitäisi näkyä valikkorivillä.

## Yhteyden vianetsintä

### Kaapelimodeemi-, DSL- ja LAN-internet-yhteydet

Jos internet-yhteyden muodostaminen ei onnistu modeemilla, DSL:llä tai paikallisen verkon kautta (LAN), lue seuraavat ohjeet.

**Tärkeää:** Modeemia koskevat ohjeet eivät koske LAN-käyttäjiä. LAN-käyttäjillä saattaa olla käytössään keskittimiä, kytkimiä tai reitittämiä, joita kaapeli- ja DSL-modeemien käyttäjillä ei ole. LAN-käyttäjien tulisi ongelmatilanteissa kääntyä verkon ylläpitäjän, ei internet-palveluntarjoajan, puoleen.

#### Tarkista kaapelit ja virtalähteet

Varmista, että kaikki modeemikaapelit ovat tiukasti paikoillaan, mukaan lukien modeemin virtajohto, modeemin tietokoneeseen yhdistävä kaapeli ja modeemin pistorasiaan liittävä kaapeli. Tarkista kaikki ethernet-keskittimiin ja -reitittämiin kytketyt kaapelit ja virtalähteet.

#### Laita modeemi pois päältä ja takaisin päälle ja nollaa modeemilaitteisto

Sammuta DSL- tai kaapelimodeemi ja käynnistä se parin minuutin päästä uudestaan. Jotkin internet-palveluntarjoajat suosittelevat modeemin virtajohtojen irrottamista. Jos modeemissa on nollauspainike, voit painaa sitä ennen tai jälkeen uudelleenkäynnistykseen.

### PPPoE-yhteydet

Jos et saa yhteyttä internet-palveluntarjoajaan käyttäen PPPoE:tä, tarkista ensin kaapelit ja virtalähteet, sammuta sitten modeemi hetkeksi ja käynnistä se sitten uudelleen ja nollaa modeemin laitteisto.

#### Tarkista Järjestelmäasetukset

- 1 Valitse valikkoriviltä Omenavalikko (🍏) > Järjestelmäasetukset.
- 2 Osoita Verkko.
- 3 Valitse Näytä-ponnahdusvalikosta Verkkoporttien määrittelyt.
- 4 Vedä Sisäinen Ethernet porttimäärittelyluettelon alkuun.
- 5 Valitse Näytä-ponnahdusvalikosta Sisäinen Ethernet.
- 6 Osoita PPPoE.
- 7 Valitse "Yhdistä käyttäen PPPoE:ta".
- 8 Tarkista, että olet kirjoittanut internet-palveluntarjoajalta saamasi tiedot oikein Käyttäjätunnus-kenttään.
- 9 Jos tallensit salasanan, varmista, että se on oikein kirjoittamalla se uudelleen.
- 10 Osoita TCP/IP. Varmista, että olet syöttänyt palveluntarjoajalta saamasi tiedot oikein.
- 11 Osoita Käytä.

## Verkkoyhteydet

Jos internet-yhteys jaetaan kahden tai useamman tietokoneen kesken, varmista, että verkkoasetukset on tehty sopivalla tavalla. Sinun on tiedettävä, tarjoaako internet-palveluntarjoaja yhden vai useampia IP-osoitteita (yhden jokaiselle koneelle).

Jos käytössä on vain yksi IP-osoite, sinulla on oltava yhteyden jakamiseen kykenevä NAT-reititin (network address translation). Lisätietoja käyttöönotosta saat reitittimen mukana tulleesta dokumentaatiosta tai verkon ylläpitäjältä. AirPort Extreme -tukiasemaa voidaan käyttää yhden IP-osoitteen jakamiseen monen tietokoneen kesken. Lisätietoja AirPort Extreme -tukiasemasta saat näytöllä näkyvistä ohjeista tai Applen AirPort-sivuilta osoitteesta [www.apple.com/airport](http://www.apple.com/airport).

Jos ongelma ei ratkea näiden vianetsintäohjeiden avulla, ota yhteyttä internet-palveluntarjoajaasi.



## Communications Regulation Information

### FCC Compliance Statement

This equipment has been tested and found to comply with the limits for a Class B digital device, pursuant to part 15 of the FCC Rules. These limits are designed to provide reasonable protection against harmful interference in a residential installation.

This equipment generates, uses, and can radiate radio frequency energy and, if not installed and used in accordance with the instructions, may cause harmful interference to radio communications. However, there is no guarantee that interference will not occur in a particular installation. If this equipment does cause harmful interference to radio or television reception, which can be determined by turning the equipment off and on, the user is encouraged to try to correct the interference by one or more of the following measures:

- Reorient or relocate the receiving antenna.
- Increase the separation between the equipment and receiver.
- Connect the equipment into an outlet on a circuit different from that to which the receiver is connected.
- Consult the dealer or an experienced radio/TV technician for help.

If necessary, consult an Apple Authorized Service Provider or Apple. See the service and support information that came with your Apple product. Or, consult an experienced radio/television technician for additional suggestions.

**Important:** Changes or modifications to this product not authorized by Apple Computer, Inc., could void the EMC compliance and negate your authority to operate the product.

This product was tested for EMC compliance under conditions that included the use of Apple peripheral devices and Apple shielded cables and connectors between system components. It is important that you use Apple peripheral devices and shielded cables and connectors between system components to reduce the possibility of causing interference to radios, television sets, and other electronic devices. You can obtain Apple peripheral devices and the proper shielded cables and connectors through an Apple Authorized Reseller. For non-Apple peripheral devices, contact the manufacturer or dealer for assistance.

*Responsible party (contact for FCC matters only):* Apple Computer, Inc. Product Compliance, 1 Infinite Loop M/S 26-A, Cupertino, CA 95014-2084, 408-974-2000.

### Industry Canada Statement

Complies with the Canadian ICES-003 Class B specifications. Cet appareil numérique de la classe B est conforme à la norme NMB-003 du Canada.

### VCCI Class B Statement

情報処理装置等電波障害自主規制について

この装置は、情報処理装置等電波障害自主規制協議会 (VCCI) の基準に基づくクラス B 情報技術装置です。この装置は家庭環境で使用されることを目的としていますが、この装置がラジオやテレビジョン受信機に近接して使用されると、受信障害を引き起こすことがあります。

取扱説明書に従って正しい取扱いをしてください。

### Euroopan yhteisö

Noudattaa eurooppalaisia direktiivejä 72/23/EEC ja 89/336/EEC ja 99/5/EEC.

### Laser Information

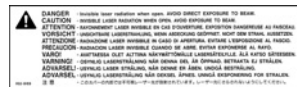
**Warning:** Making adjustments or performing procedures other than those specified in your equipment's manual may result in hazardous radiation exposure.

Do not attempt to disassemble the cabinet containing the laser. The laser beam used in this product is harmful to the eyes. The use of optical instruments, such as magnifying lenses, with this product increases the potential hazard to your eyes. For your safety, have this equipment serviced only by an Apple Authorized Service Provider.

If you have an internal Apple CD-ROM, DVD-ROM, or DVD-RAM drive in your computer, your computer is a Class 1 laser product. The Class 1 label, located in a user-accessible area, indicates that the drive meets minimum safety requirements. A service warning label is located in a service-accessible area. The labels on your product may differ slightly from the ones shown here.



Class 1 label



Service warning label

### Laser Specifications

Laser on pickup unit (when reading a CD):

- *Tyyppi:* Semiconductor GaAlAs laser
- *Wavelength:* 790 nm
- *Power out of objective lens:* 3.3 mW
- *Beam divergence:* horizontal 12° vertical 35°

### Exposure to Radio Frequency Energy

The radiated output power of the optional AirPort Extreme Card is far below the FCC radio frequency exposure limits. Nevertheless, it is advised to use the wireless equipment in such a manner that the potential for human contact during normal operation is minimized.

### Hiiri- ja näppäimistötietoa

Applen optinen hiiri on Class 1 LED -tuote. Tämä tuote noudattaa eurooppalaisia direktiivejä 72/23/EEC ja 89/336/EEC.

It also complies with the Canadian ICES-003 Class B Specification.

### Varoitus erityisen riskialttiista toiminnasta

Tätä tietokonejärjestelmää ei ole suunniteltu käytettäväksi ydinenergia-alan toiminnan, lento- ja tietoliikennejärjestelmien, lennonjohtolaitteiden tai muiden sellaisten järjestelmien yhteydessä, joissa tietokonejärjestelmässä ilmennyt toimintahäiriö saattaa aiheuttaa kuoleman, henkilövahingon tai vakavan ympäristöhaitan vaaran.

### ENERGY STAR® Compliance

As an ENERGY STAR® partner, Apple has determined that standard configurations of this product meet the ENERGY STAR® guidelines for energy efficiency. The ENERGY STAR® program is a partnership with office product equipment manufacturers to promote energy-efficiency. Reducing energy consumption of office products saves money and reduces pollution by eliminating wasted energy.

### Tietoa pariston hävittämisestä

Paristoa hävitettäessä on noudatettava paikallisia ympäristömääräyksiä.

#### Nederlands

Gebruikte batterijen kunnen worden ingeleverd bij de chemokar of in een speciale batterijcontainer voor klein chemisch afval (kca) worden gedeponeerd.

### Tietoja tietokoneen hävittämisestä

Kierrätä tai hävitä Power Mac G5 paikallisten sähkölaitteita koskevien ympäristölakien, -sääntösten ja -ohjeiden mukaisesti.

### Tietoja puhelimesta ja Applen 56K modeemista

#### Ilmoitus puhelinyhtiölle

Jotkin puhelinyhtiöt vaativat asiakkaitaan ilmoittamaan paikalliselle toimistolleen, kun puhelinyhtiön linjaan liitetään modeemi.

#### Information You Need in the United States

The internal modem complies with Part 68 of the FCC rules. On the back of this equipment is a label that contains, among other information, the FCC registration number and ringer equivalence number (REN). If requested, provide this information to your telephone company.

- *Ringer equivalence number (REN):* 0.1B (part numbers M9455 and M9457) and 0.6B (part number M9454). The REN is useful for determining the quantity of devices you may connect to your telephone lines and still have all those devices ring when your telephone number is called. In most, but not all areas, the sum of the RENs of all devices connected to one line should not exceed five (5.0). To be certain of the number of devices you may connect to your line, as determined by the REN, you should contact your local telephone company to determine the maximum REN for your calling area.
- *Telephone jack type:* USOC, RJ-11 An FCC-compliant telephone cord and modular plug are provided with this equipment. This equipment is designed to be connected to the telephone network or premises wiring using a compatible modular jack that complies with Part 68 rules. See the installation instructions for details.

#### Telephone Line Problems

If your telephone doesn't work, there may be a problem with your telephone line. Disconnect the modem to see if the problem goes away. If it doesn't, report the problem either to your local telephone company or to your company's telecommunications department.

If disconnecting the modem eliminates the problem, the modem itself may need service. See the service and support information that came with your Apple product for instructions on how to contact Apple or an Apple Authorized Service Provider for assistance.

If you do not disconnect your modem when it is adversely affecting the telephone line, the telephone company has the right to disconnect your service temporarily until you correct the problem. The telephone company will notify you as soon as possible. Also, you will be informed of your right to file a complaint with the FCC.

The telephone company may make changes in its facilities, equipment, operations, or procedures that could affect the operation of your equipment. If this happens, the telephone company will provide advance notice in order for you to make the necessary modifications to maintain uninterrupted service.

The internal modem will not work with party lines, cannot be connected to a coin-operated telephone, and may not work with a private branch exchange (PBX).

#### **Telephone Consumer Protection Act**

The Telephone Consumer Protection Act of 1991 makes it unlawful for any person to use a computer or other electronic device to send any message via a telephone fax machine unless such message clearly contains, in a margin at the top or bottom of each transmitted page or on the first page of the transmission, the date and time it was sent and an identification of the business, other entity, or individual sending the message and the telephone number of the sending machine of such business, entity, or individual.

#### **Information You Need in Canada**

The Industry Canada (IC) label identifies certified equipment. This certification means that the equipment meets certain telecommunications network protective, operational, and safety requirements. The Department does not guarantee the equipment will operate to a user's satisfaction.

Before installing this equipment, make sure that you are permitted to connect to the facilities of the local telecommunications company. Be sure you use an acceptable method of connection to install the equipment. In some cases, you may extend the company's internal wiring for single-line individual service by means of a certified telephone extension cord. Be aware, however, that compliance with these conditions may not prevent degradation of service in some situations.

Repairs to certified equipment should be made by an authorized Canadian maintenance facility designated by the supplier. Any equipment malfunctions or repairs or alterations that you make to this equipment may cause the telecommunications company to request that you disconnect the equipment.

*In Canada, contact Apple at: 7495 Birchmount Road, Markham, Ontario, L3R 5G2, 800-263-3394*

**Warning:** Users should ensure for their own protection that the electrical ground connections of the power utility, telephone lines, and internal metallic water pipe system, if present, are connected together. This precaution may be particularly important in rural areas.

Users should not attempt to make such connections themselves, but should contact the appropriate electric inspection authority or electrician.

- *Load number:* 0.1 (part numbers M9455 and M9457) and 0.2 (part number M9454). The load number (LN) assigned to each terminal device denotes the percentage of the total load to be connected to the telephone loop that is used by the device, to prevent overloading. The termination of a loop may consist of any combination of devices, subject only to the requirement that the sum of the load numbers of all devices does not exceed 100.
- *Telephone jack type:* CA-11

#### **Informations Destinées aux Utilisateurs Canadiens**

L'étiquette d'Industrie Canada identifie un matériel homologué. Cette étiquette certifie que le matériel est conforme à certaines normes de protection, d'exploitation et de sécurité des réseaux de télécommunications. Le Ministère n'assure toutefois pas que le matériel fonctionnera à la satisfaction de l'utilisateur.

Avant d'installer ce matériel, l'utilisateur doit s'assurer qu'il est permis de la raccorder au réseau de l'entreprise locale de télécommunication. Le matériel doit également être installé en suivant une méthode acceptée de raccordement. Dans certains cas, le câblage appartenant à l'entreprise utilisé pour un service individuel à ligne unique peut être prolongé au moyen d'un dispositif homologué de raccordement (cordon prolongateur téléphonique).

L'abonné ne doit pas oublier qu'il est possible que la conformité aux conditions énoncées ci-dessus n'empêche pas la dégradation du service dans certaines situations. De fait, les entreprises de télécommunication ne permettent pas que l'on raccorde un matériel aux prises d'abonnés, sauf dans les cas précis prévus par les tarifs particuliers de ces entreprises.

Les réparations de matériel homologué doivent être effectuées par un centre d'entretien canadien autorisé désigné par le fournisseur. La compagnie de télécommunications peut demander à l'utilisateur de débrancher un appareil suite à des réparations ou à des modifications effectuées par l'utilisateur ou en raison d'un mauvais fonctionnement.

Veillez contacter Apple pour des informations supplémentaires:

Apple Canada, Inc.  
7495 Birchmount Road  
Markham, Ontario  
Canada L3R 5G2

Service à la clientèle d'Apple Canada : 800-263-3394

**Avertissement :** Pour sa propre protection, l'utilisateur doit s'assurer que tout les fils de mise à la terre du secteur, des lignes téléphoniques et les canalisations d'eau métalliques, s'il y en a, soient raccordés ensemble. Cette précaution est particulièrement importante dans les régions rurales.

L'utilisateur ne doit pas tenter de faire ces raccordements lui-même; il doit avoir recours à un service d'inspection des installations électriques ou à un électricien, selon le cas.

- *Numéro de charge :* 0.2 L'indice de charge (IC) assigné à chaque dispositif terminal indique, pour éviter toute surcharge, le pourcentage de la charge totale qui sera raccordée à un circuit téléphonique bouclé utilisé par ce dispositif. La terminaison du circuit bouclé peut être constituée de n'importe quelle combinaison de dispositifs pourvu que la somme des indices de charge de l'ensemble des dispositifs ne dépasse pas 100.
- *Type de prise téléphonique :* CA-11

#### Information You Need in the United Kingdom

This terminal equipment is intended for direct connection to the analogue Public Switched Telecommunications Network and is approved for use within the United Kingdom with the following features:

- Modem facility
- Autocalling facility
- Autoanswer facility
- DTMF signaling

Operation in the absence of proceed indication or upon detection of proceed indication

This product is in conformity with relevant regulatory standards following the provisions of European Council Directives 73/23/EEC (Low Voltage Directive) and 89/336/EEC amended by 92/31/EEC (EMC Directive).

#### Informationen für Deutschland

Diese Modem-Karte ist als Endeinrichtung vorgesehen und muss an ein TAE mit F-Kodierung angeschlossen werden. Diese Endeinrichtung ist in Konformität gemäss Niederspannungsrichtlinie 73 / 23 / EWG sowie EMC-Richtlinien 89 / 336 / EWG und 92 / 31 / EWG.

#### Informations pour la France

Ce matériel est conforme aux normes applicables de sécurité électrique d'après la directive 73 / 23 / CEE et aux normes applicables de comptabilité électromagnétique d'après la directive 89 / 336 / CEE, modifié par la directive 92 / 31 / CEE.

#### Information You Need in Australia

All telecommunications devices are required to be labelled as complying to the Australian telecommunications standards, ensuring the health and safety of the operator and the integrity of the Australian telecommunications network. To provide compliance with the Australian Communications Authority's technical standards, please ensure that the following AT commands are maintained:

- ATB0 (ITU/CCITT operation)
- AT&G0 (no guard tone)
- AT&P1 (33/66 pulse dial make/break ratio)
- ATS0 = 0 or ATS0 = 1 (no answer or answer greater than one ring)
- ATS6 = 95 (DTMF period between 70–255 ms)
- ATS11 = 95 (DTMF period between 70–255 ms)

For calls that are automatically generated, a total of three call attempts are allowed to a telephone number, with a minimum period between calls of 2 seconds. If the call does not connect after three attempts, 30 minutes must expire before automatic redialing may be initiated. Failure to set the modem (and any associated communications software) to the above settings may result in the modem being non-compliant with Australian telecommunications standards. Under these circumstances a user could be subject to significant penalties under the Telecommunications Act 1997.

This modem must be properly secured in order for you to use it. Telecommunications network voltages exist inside the computer and the telecommunications line connection must be removed before opening the computer.

#### Information You Need in New Zealand

This modem is fully approved to operate on the New Zealand telecommunications network under Telepermit number PTC 211/04/002 (part numbers M9455 and M9457) and PTC 211/01/062 (part number M9454). All telecommunications devices are required to hold a Telepermit and be labelled accordingly with the approved Telepermit number to comply with the New Zealand telecommunications standards, ensuring the health and safety of the operator and the integrity of the New Zealand telecommunications network. To ensure compliance, all calls that are automatically generated should not make more than 10 call attempts to the same number within any 30 minute period with a minimum period

between calls of 30 seconds. Failure to adhere to these standards may result in the modem being non-compliant with New Zealand Telecom standards. Under these circumstances a user could be subject to significant penalties.

**Important:** The grant of a Telepermit for any item of terminal equipment indicates that only Telecom has accepted that the item complies with minimum conditions for connection to its network. It indicates no endorsement of the product by Telecom, nor does it provide any sort of warranty. Above all, it provides no assurance that any item will work correctly in all respects with another item of Telepermitted equipment of a different make or model, nor does it imply that any product is compatible with all of Telecom's network services.





