

Olet laittanut iBookin käyttökuntoon ja ottanut ohjeiden avulla ensimmäisen internet-yhteyden – mitä seuraavaksi? Tässä kirjasessa on tietoa siitä, miten voit parhaiten hyödyntää iBookiasi:

- 2 Ominaisuudet
- 4 Perusteet
- 6 Internet ja sähköposti
- 14 Musiikki ja työpöytävideot
- 20 Tuottavuus
- 22 Lisätietoja ja vianetsintää
- 28 Muistin ja AirPort-kortin asentaminen
- 32 Ergonomia- ja turvallisuustietoa

# Mitä kaikkea iBook osaa?

Tietokoneessa on seuraavat sisäänrakennetut ominaisuudet:

## Valinnainen AirPort-liitäntä langatonta verkon ja internetin käyttöä varten

Valinnaisen AirPort-kortin avulla voidaan ottaa internet-yhteys, käyttää sähköpostia, jakaa tiedostoja, pelata verkkopelejä ja paljon muuta - ilman johtoja.

## Äänenvoimakkuuden ja kirkkauden säädöt

Äänenvoimakkuutta ja näytön kirkkautta voidaan säätää näppäimistön avulla.

## Kaksi sisäänrakennettua stereokaiutinta

Musiikkia, elokuvia, pelejä ja multimediaa varten.

## Sisäänrakennettu mikrofoni

Äänen tallentamiseen tai tietokoneen ohjaamiseen äänen avulla.

## Ohjelmoitavat toimintonäppäimet

Aseta näppäimistön toimintonäppäimet avaamaan verkkoselain, sähköposti-ohjelma, muu suosikkiohjelma tai dokumentti..

## Optinen levyasema


Asenna ja käytä ohjelmia sekä kuuntele CD-levyjä. Voit myös katsella DVD-videoita (DVD- tai DVD/CD-RW-asema) tai tehdä omia CD:itä (CD-RW- tai yhdistelmäasema). Asema avautuu, kun painat näppäimistön levynpoistonnäppäintä (▲).

## Akun latauksen merkkivalo

(alla)

Kun painat akun painiketta, valo osoittaa latauksen määrän.




 **FireWire**  
Siirrä videota DV-kamerasta ja tee omia elokuvia. Liitä koneeseen kovalevyasemia, kirjoittimia ja skannereita.


 **Ethernet**  
Jaa tiedostoja toisten tietokoneiden kanssa tai ota yhteys verkkoon.


 **Modeemi**  
Ota internet-yhteys, seikkaile World Wide Webissä ja lähetä sähköpostia.


 **Kensington-lukkopaikka**  
Kiinnitä lukko ja kaapeli varkauksien estämiseksi.


 **USB**  
Liitä koneeseen kirjoittimia, Zip- ja muita asemia, digitaalikameroita, peliohjaimia...

 **RGB-portti**  
Liitä ulkoinen näyttö (käyttämällä mukana olevaa Applen RGB-näyttösovitinta).

 **Käynnistyspainike**  
Avaa/sammuta tietokone tai aseta se lepotilaan.

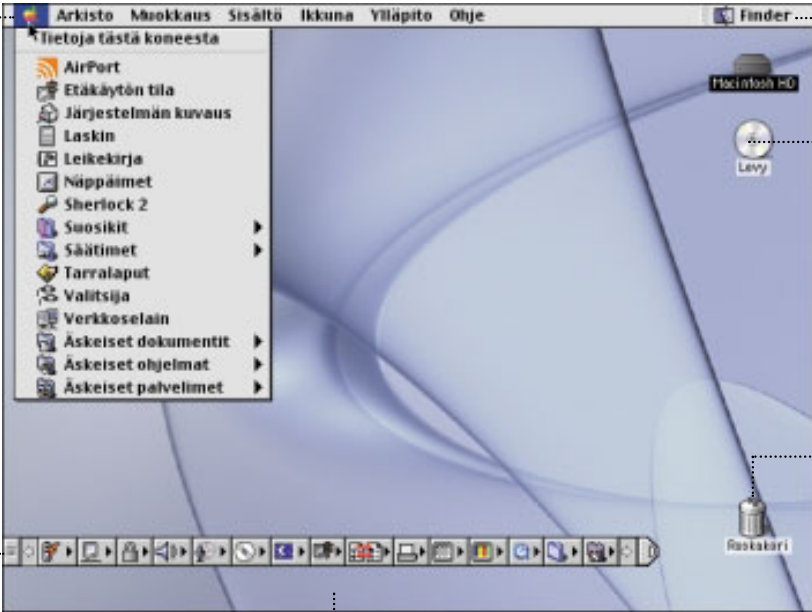
 **Reset-painike**  
Tästä voidaan käynnistää kone uudestaan vianetsinnän aikana.

 **Ääni/videoportti**  
Liitä porttiin kuulokkeet tai kaiuttimet. Toista iBookin näytön sisältö TV:n tai videoprojektorin välityksellä.

 **Lepotilan merkkivalo**  
Vilkkuva valo osoittaa koneen olevan lepotilassa.

# Perusasiat?

Machintoshin työpöytä on kaiken aloituskohta.



The screenshot shows a classic Macintosh desktop with a blue background. At the top, a menu bar contains 'Arkisto', 'Muokkaus', 'Sisältö', 'Ikkuna', 'Ylläpito', and 'Ohje'. A 'Finder' window is open, displaying a sidebar with various system folders like 'AirPort', 'Etäkäytön tila', 'Järjestelmän kuvaus', 'Laskin', 'Leikekirja', 'Näppäimet', 'Sherlock 2', 'Suosikit', 'Säätimet', 'Tarralaput', 'Valitsija', 'Verkkoselain', 'Äskeiset dokumentit', 'Äskeiset ohjelmat', and 'Äskeiset palvelimet'. On the desktop, there are icons for 'Machintosh HD', 'Levy', and 'Roskakori'. At the bottom, a dock contains various application icons.

**Omenavalikko**  
Tämän valikon alta löytyvät tärkeät sovellukset ja työkalut. Valikko avataan osoittamalla valikkorivillä olevaa omenaa (🍏).

**Ohjelmaivalikko**  
Tästä voidaan valita jokin avoimista ohjelmista.

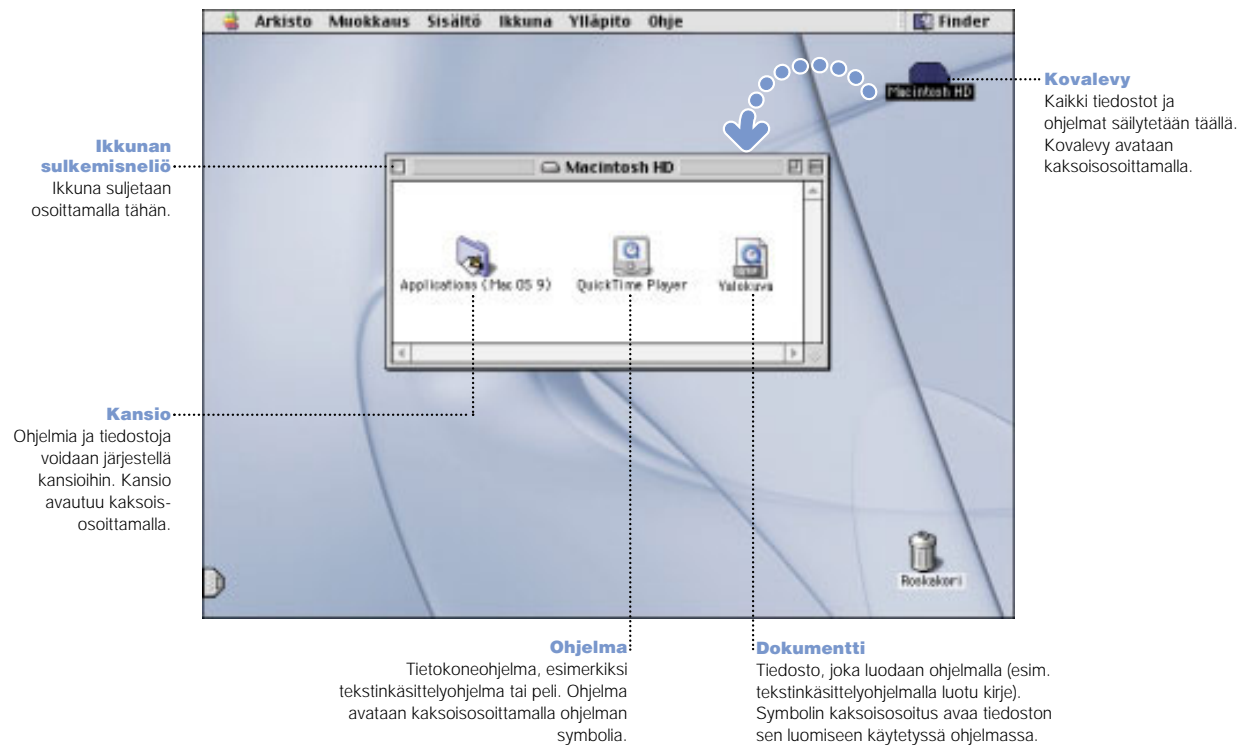
**Levy**  
Tämä symboli näkyy työpöydällä silloin, kun levyasemassa on CD- tai DVD-levy. Kaksoisosoitus näyttää levyn sisällön. Levy poistetaan painamalla näppäimistön levynpoistonäppäintä (⏏).

**Roskakori**  
Kohteet poistetaan vetämällä ne tänne. Kohteet säilyvät korissa, kunnes Ylläpito-valikosta valitaan Tyhjennä roskakori -komento.

**Säätönauha**  
Helppo tie yleisimpiin asetuksiin.

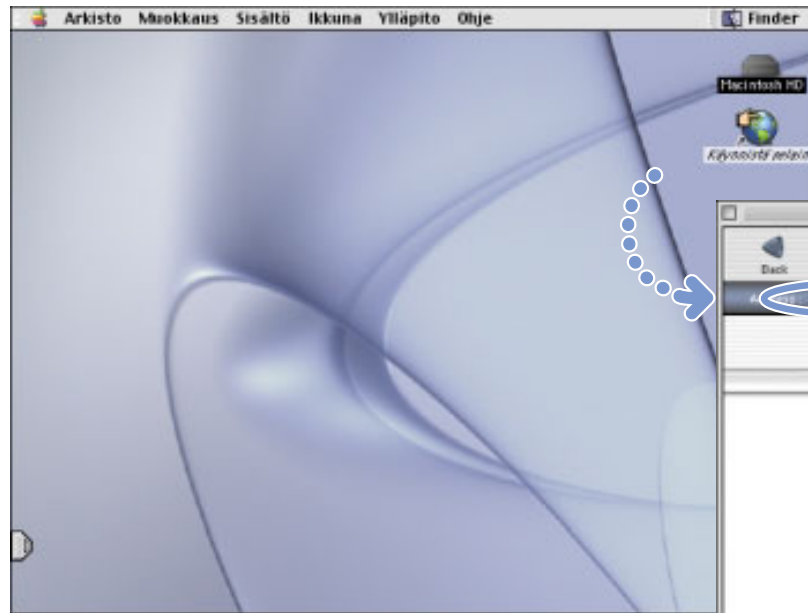
**Etäyhteys**  
Tämän Säätönauhan painikkeen avulla voidaan ottaa internet-yhteys.

▶ Jos haluat nopean oppitunnin hiiren ja työpöydän käytöstä, avaa Ohjevalikosta Mac-oppitunnit.



# Miten löydän haluamani internetistä?

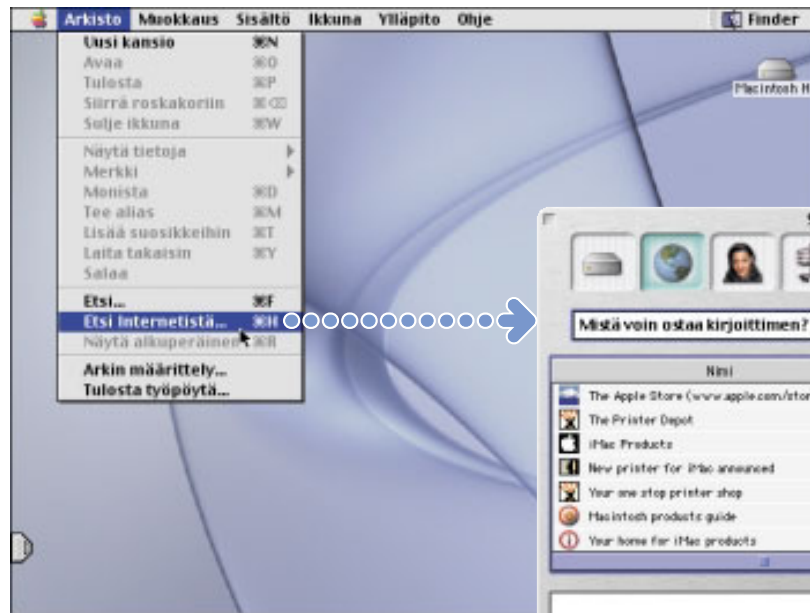
Jos tiedät internet-osoitteen, sen kirjoittaminen riittää.



2 Kirjoita internet-osoite ja paina näppäimistön rivinvaihtonäppäintä.

1 Avaa selain kaksoisosoittamalla "Käynnistä selain" -symbolia.

Tai ainahan voit turvautua Sherlock 2:n taitoihin.



1 Valitse Arkisto-valikosta Etsi Internetistä.

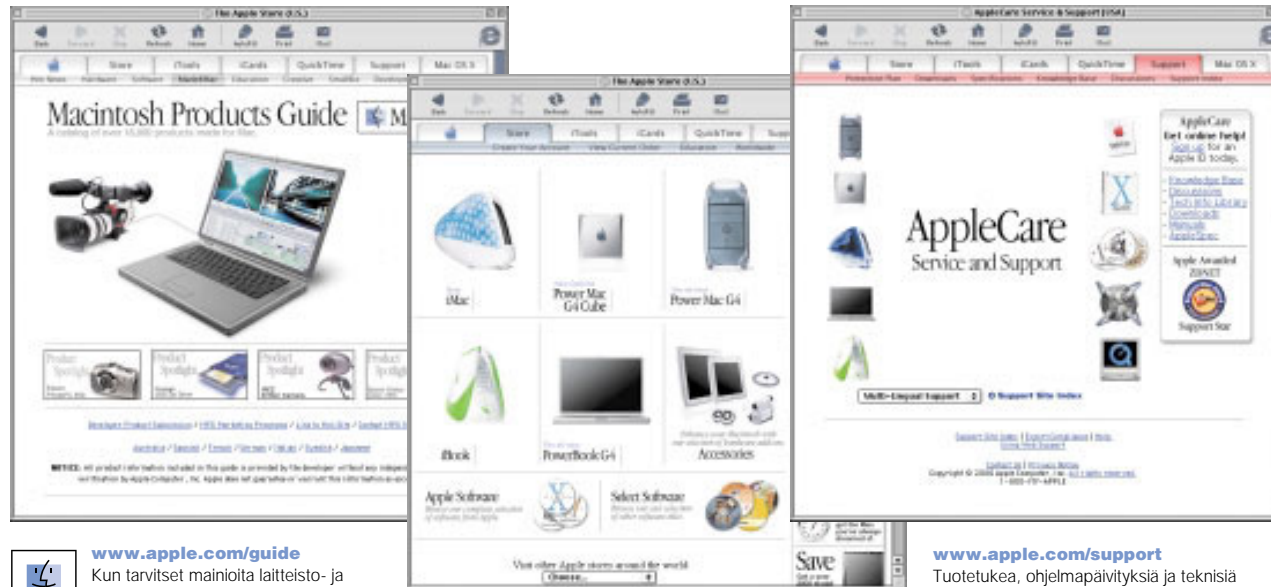
2 Kirjoita etsimäsi asia ja osoite Etsi-painiketta (Q). Kaksoisoita sitten luettelosta haluamaasi kohdetta.

► Muiden painikkeiden avulla voidaan etsiä ihmisiä, lukea uutisia, tehdä verkkokauppoja ja paljon muuta mukavaa.



# Kuinka pääsen alkuun World Wide Webissä?

Nämä Applen sivut auttavat sinua ottamaan kaiken irti tietokoneestasi.



[www.apple.com/guide](http://www.apple.com/guide)

Kun tarvitset mainioita laitteisto- ja ohjelmistotuotteita Macia varten, tutustu tähän sivustoon tai etsi kaupasta Mac-symbolilla merkitty tuote.

Sivuilta löydät myös muiden ohjelmavalmistajien yhteys- ja tukitietoja.

[www.apple.com/store](http://www.apple.com/store)

Täällä voit tutustua Applen uusimpiin laitteisiin, ohjelmiin ja lisävarusteisiin.

[www.apple.com/support](http://www.apple.com/support)

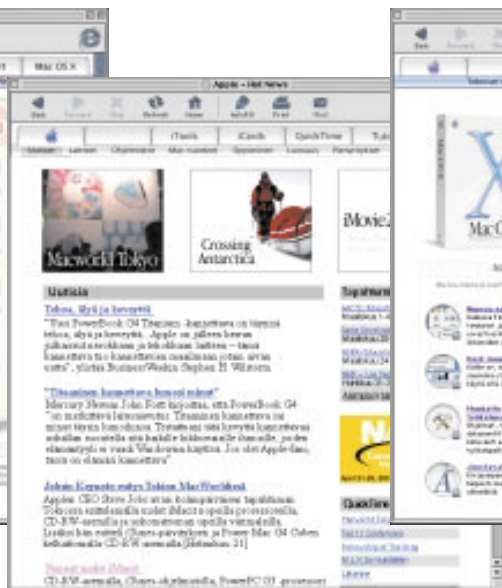
Tuotetukea, ohjelmapäivityksiä ja teknisiä tietoja.

► Näiltä sivuilta pääset kätevästi eri maiden Apple-sivuille.





[www.apple.com/icards](http://www.apple.com/icards)  
Lähetä jokin lukuisista korteista ystäväillesi tai tuttavillesi. (Sisältö englanniksi.)



[www.apple.com/hotnews](http://www.apple.com/hotnews)  
Tuoreimmat Apple-utiset ja -tapahtumatiedot, Mac-ohjelmapäivitykset sekä QuickTime-uuuudet.



[www.apple.com/fin/macosex](http://www.apple.com/fin/macosex)  
Uusinta tietoa maailman kehittyneimmästä käyttöjärjestelmästä - Mac OS X:stä.

# iTools - mitä niillä voi tehdä?

iTools on joukko Mac-käyttäjää varten suunniteltuja palveluja.



## KidSafe

Tee internetistä turvallisempi paikka lapsille. KidSafe päästää lapset yli 100 000 opetusalan ammattilaisen hyväksymälle sivulle ja estää pääsyn muihin osoitteisiin.



## iDisk

Oma 20 Mt tallennustila Applen internet-palvelimella. Voit jakaa valokuvia, elokuvia ja muita tiedostoja internetin kautta.



## HomePage

Oma kotisivu rakentuu kolmessa helppossa vaiheessa. Voit luoda valokuva-albumin, julkaista iMovie-elokuvan, esitellä ansioluetteloasi ja paljon muuta. Nyt kuka tahansa voi tutustua sivuusi internetissä.



## Sähköposti

Hanki oma Mac.com  
-sähköpostiosoite. Helppo juttu  
- ja toimii oman sähköpostiohjelmasi kanssa.



## iCards

Lähetä hieno iCard, se sopii joka tilanteeseen. Valitse valmiista kuvista tai luo omia iCardeja käyttämällä iDiskin valokuvia.

## iTools-palveluiden käyttäminen:



1 Mene osoitteeseen [www.apple.com/itools](http://www.apple.com/itools) ja osoita Free Sign Up -painiketta.

2 Hanki ilmainen käyttäjätunnus seuraamalla ohjeita.

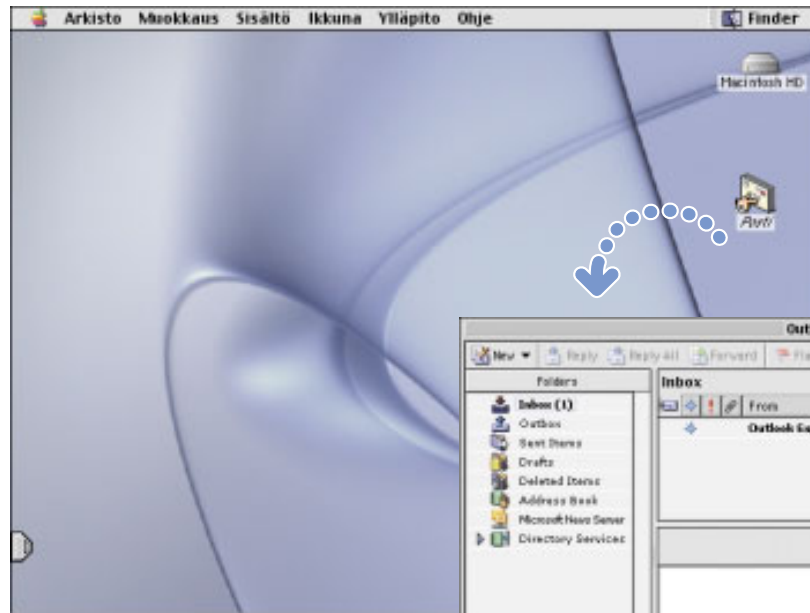
► Jos olet saanut Mac.com.-sähköposti-osoitteen Käyttöön- ja apurivillä käynnistäessäsi tietokoneen ensimmäisen kerran, sinulla on jo iTools-käyttäjätunnus. Vieraille osoitteessa [www.apple.com/itools](http://www.apple.com/itools) kirjoita käyttäjänimesi sekä salasanasasi.

### Lisätietoja iToolsista:

- kun olet rekisteröitynyt, mene osoitteeseen [www.apple.com/itools](http://www.apple.com/itools) ja osoita iTools-valikkorivin Help-kohtaa.

# Miten sähköpostia käytetään?

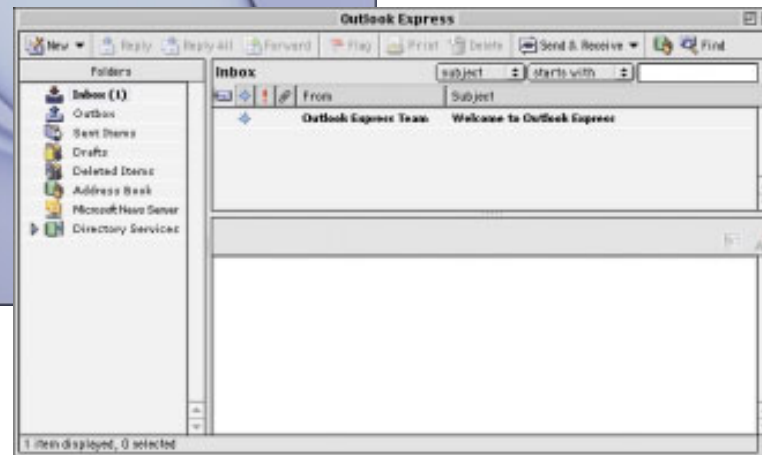
Viesti luodaan ja lähetetään seuraavasti:



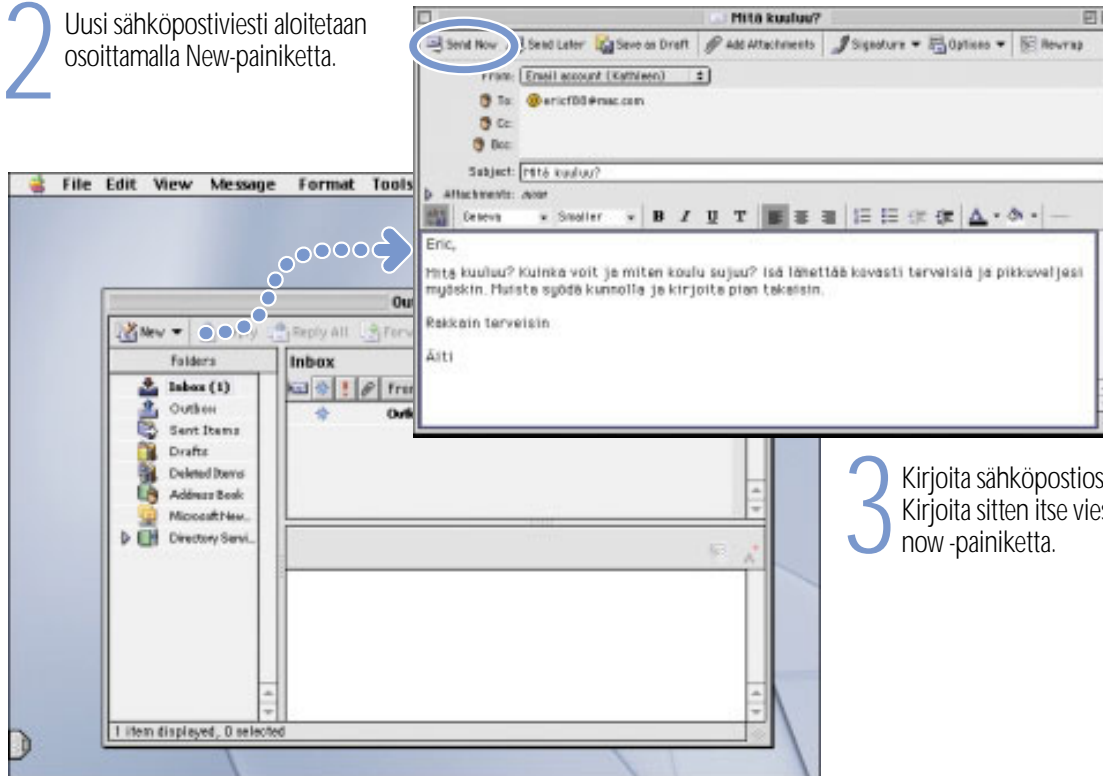
1 Avaa sähköpostiohjelma kaksoisosoittamalla työpöydällä oleva Posti-symbolia.

► Käyttöönottopuri opastaa alkuun, kun avaat ohjelman ensimmäistä kertaa.

► Uudet viestit tarkistetaan osoittamalla Send & Receive -painiketta. Viesti luetaan osoittamalla sen otsikkoa.



2 Uusi sähköpostiviesti aloitetaan osoittamalla New-painiketta.



3 Kirjoita sähköpostiosoite ja otsikko. Kirjoita sitten itse viesti ja osoita Send now -painiketta.

## iTunes – mitä sillä voidaan tehdä?

Voit luoda oman musiikkikirjaston, kuunnella radiota internetissä tai siirtää musiikkia kannettavaan MP3-soittimeen.

### **Kirjasto**

Voit koota tähän kokoelman CD-levyiltä siirtämäsi tai internetistä hakemaasi musiikkia. Kappaleiden selaaminen ja etsiminen sujuu helposti.

### **Radioviritin**

Voit kuunnella satoja internetissä toimivia radioasemia. Jazzia, rokkia, keskusteluja ja paljon muuta.

### **CD-äänilevyt**

Soita äänilevyjä tietokoneellasi. Voit siirtää musiikkikappaleita kirjastoosi.



### **Musiikki mukana matkassa**

Kun siirät musiikkikappaleita MP3-soittimelle, voit kuunnella niitä missä tahansa.

### **Soittolistat**

Voit luoda kirjastossa olevista kappaleista omat soittolistasi. Voit järjestää musiikin tyylilajin mukaan tai ihan miten vain itse haluat.

### **Lisätietoja iTunes-ohjelmasta:**

- tutustu ohjevalikon iTunes-ohjeisiin
- vieraile osoitteessa [www.apple.com/fin/iitunes](http://www.apple.com/fin/iitunes)

Jos tietokoneessasi on CD-RW-asema, voit tehdä itse musiikki-CD-levyjä.



1 Siirrä musiikkikappaleet vetämällä ne Kirjastosta soittolistaan. Kaksoisosoita sen jälkeen soittolista.

► Musiikki-CD:lle mahtuu musiikkia yhteensä 74 minuuttia.

2 Osoita Polta CD -painiketta ja laita CD-R-levy asemaan. Osoita sitten uudestaan Polta CD-painiketta.

► Osoitteesta [www.apple.com/itunes](http://www.apple.com/itunes) saat selville, mitkä CD-levyt sopivat yhteen tietokoneesi kanssa.

# Miten voin katsoa elokuvia ja videoita?

Katso suoria videolähetyksiä internetin QuickTime TV -kanavilta.



## Lisätietoja QuickTimesta:

- tutustu Ohjevalikon QuickTime-ohjeisiin.
- vieraile osoitteessa [www.apple.com/fi/quicktime](http://www.apple.com/fi/quicktime)

1 Ota internet-yhteys.

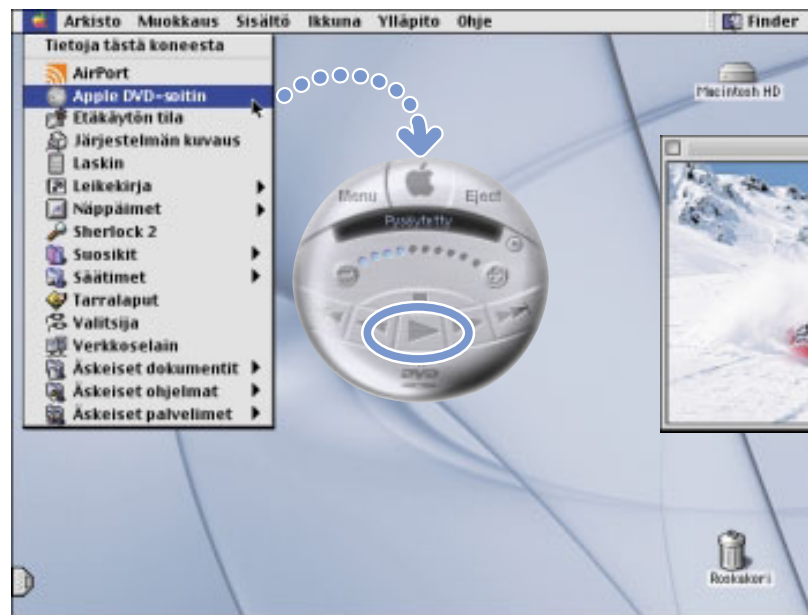
2 Kaksoisosoita työpöydän QuickTime Player -symbolia.

3 Avaa suosikkiohjelmasi vetämällä alareunan liuskasta. Osoita sitten kanavaa.

▶ QuickTimella voit myös katsella iMoviella tekemiäsi elokuvia ja kuunnella MP3-musiikkiedostoja - monen muun asian lisäksi.



Jos tietokoneessasi on DVD-asema, voit katsella DVD-videoita.



1 Laita DVD-videolevy asemaan.  
Valitse Omenavalikosta (🍏) Apple  
DVD -soitin.

2 Ohjaimella voit toistaa elokuvan  
tai tutustua DVD:n erikois-  
ominaisuuksiin.

- ▶ Jos haluat katsoa elokuvan näytön  
kokoisena, valitse Video-valikosta Esitä video  
näytöllä.
- ▶ Kytke iBook televisioon lisävarusteena  
saatavalla Apple AV -kaapelilla, jos haluat  
katsoa DVD-videota televisiosta (lisätietoja  
Mac-ohjeissa).
- ▶ Lisätietoja Apple DVD -soittimesta on  
Ohjevalikon Apple DVD -soittimen ohjeissa.

# Miten tehdään elokuvia?

iMovie 2:n avulla voit muokata digitaalisen videokameran kuvaa.

**1** Kuvaa video digitaalisella videokameralla. Kytke sitten kamera tietokoneeseen FireWire-kaapelilla.

▶ 6-nastaisesta 4-nastaiseen liitintään yhdistävä FireWire-vakiokaapeli ei sisälly kokoonpanoon.

**2** Tuo videoleikkeet iMovieen ja muokkaa ne elokuvaksi.

**3** Siirrä valmis elokuva takaisin DV-kameran nauhalle tai QuickTime-tiedostoon.

## Lisätietoja iMoviesta:

- avaa iMovie-ohjelma ja käy läpi Ohjevalikon oppitunnit
- tutustu Ohjevalikon iMovie-ohjeisiin
- vieraille osoitteessa [www.apple.com/fin/i/movie](http://www.apple.com/fin/i/movie) - sieltä löydät tietoa yhteensopivista DV-kameroista



iMovie 2:ssa voidaan lisätä musiikkia, selostuksia, otsikoita, siirroksia...

**iMovien esitysikkuna**

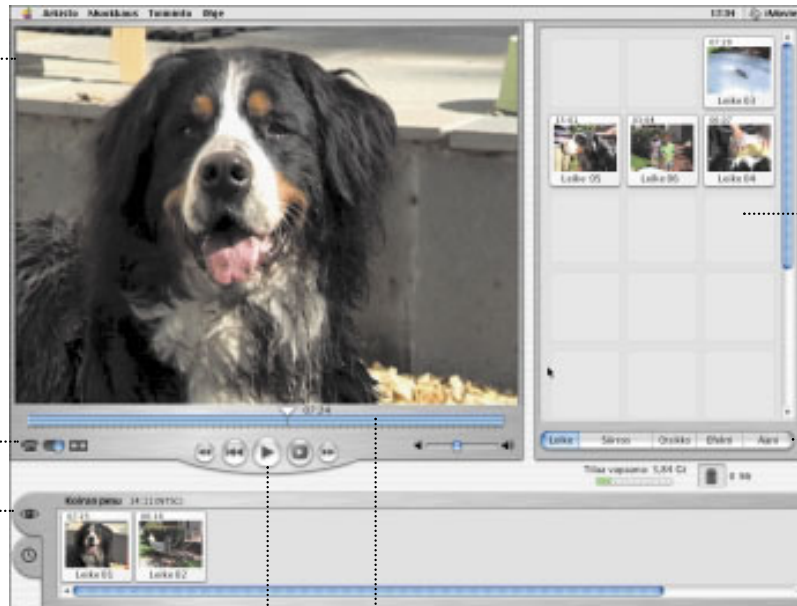
Esikatseluelokuva tai katseluvideota suoraan DV-kamerasta.

**Tilapainike**

Tällä painikkeella vaihdetaan DV-kameratilan ja muokkaustilan välillä.

**Selaimet**

Kuvaselaimessa (silmäliuska) voidaan muokata ja sijoittaa leikkeitä. Aikajanalla (kelloliuska) muokataan ääntä.



**Toistosäätimet**

Näillä painikkeilla säädetään elokuvan toistoa iMovien esitysikkunassa. Elokuva toistuu koko näytön kokoisena, kun painetaan vastaavaa painiketta.

**Muokkausjana**

Janalla voidaan valita videon eri osioita.

**Leikekokoelma**

Kun haluat ottaa leikkeet käyttöön, siirrä ne kokoelmasta kuvaselaimen.

**Muokkuspainikkeet**

Näiden painikkeiden avulla voidaan avata paneeleita, joista säädetään ääntä, videotehosteita, otsikoita (tekstiä) ja siirroksia. Leikepainike avaa leikekokoelman.

# Mitä kaikkea AppleWorksilla voi tehdä?

AppleWorksilla sujuu kirjoittaminen, piirtäminen, esitysten teko...

## Taitto-ominaisuudet

Lisää valokuvia, taulukoita, kuvaajia ja reunuksia. Linkitä tekstikehyksiä, jaa grafiikka tasoihin ja kierrätä tekstiä.

## Tekstinkäsittely

Kirjoita kirjoitinta, luo esitteitä ja tee onnitelu- sekä kutsukortteja.

## Esitykset

Toteuta näytöllä näkyvä kalvoesitys. Lisää elokuvia, kuvia, kuvaajia ja taulukoita.

## Tietokanta

Tee luetteloita, tallenna osoitteita tai tee inventaarioita. Käytä tietokantaa joukkopostitukseen yhdessä tekstinkäsittelyohjelman kanssa.



## Muokattavat työpohjat

Valitse useista valmiiksi suunnitelluista dokumenteista ja muokkaa niitä tarpeen mukaan.

## Laskentataulukko

Laske tietoja helposti käyttäen yli 100 valmiista kaavasta - muokkaa sitten mieleiseksesi.

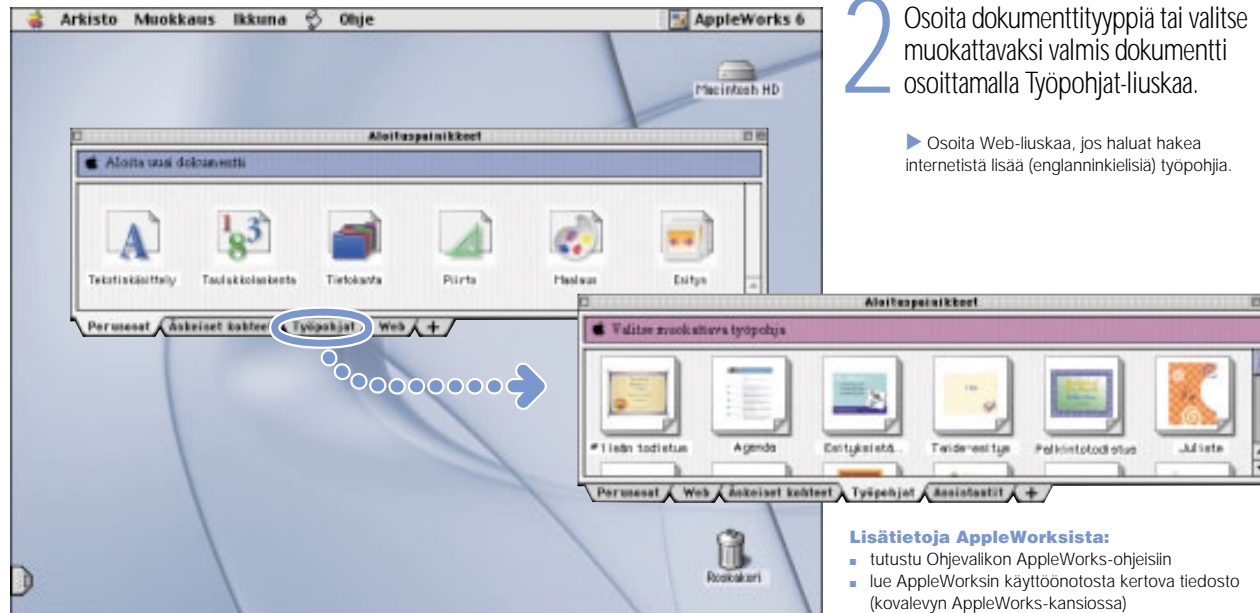
## Maalaus

Luo kuvia ihan itse tai lisää valmiisiin kuviin tai valokuvien tehosteita.

## Laajat leikekuvakirjastot

Valittavana yli 25 000 tasokasta leikekuvaa.

## AppleWorksin käyttöönotto:



2 Osoita dokumenttityyppiä tai valitse muokattavaksi valmis dokumentti osoittamalla Työpohjat-liuskaa.

► Osoita Web-liuskaa, jos haluat hakea internetistä lisää (englanninkielisiä) työpohjia.

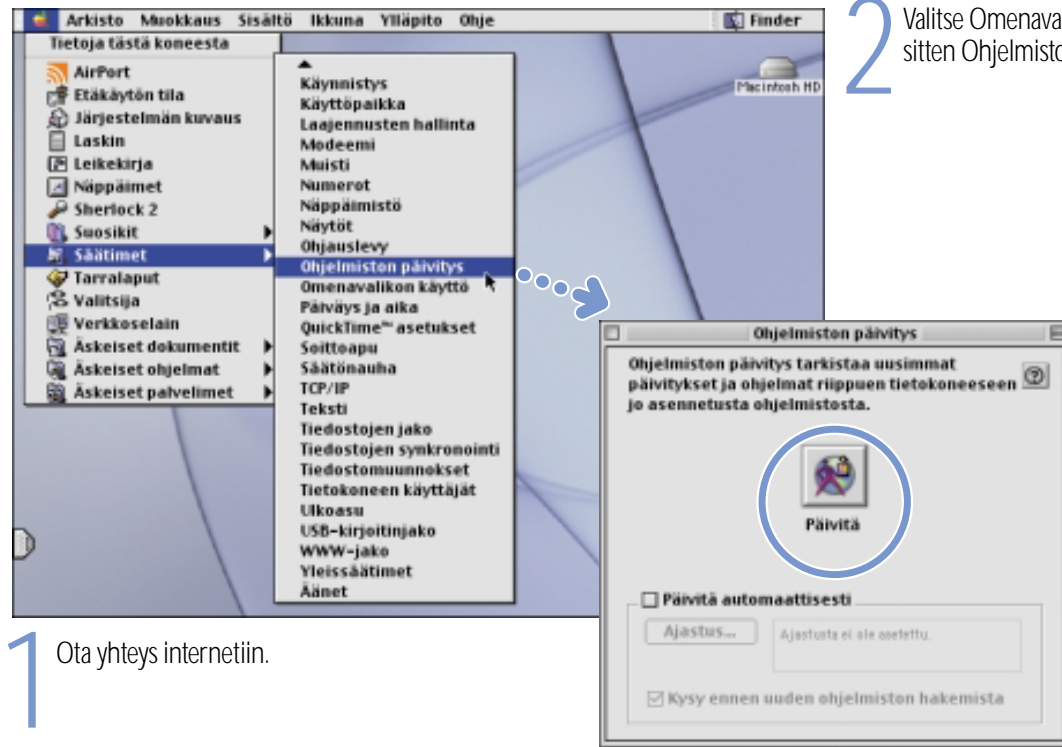
1 Avaa AppleWorks kovalevyn Applications-kansiosta.

### Lisätietoja AppleWorksista:

- tutustu Ohjevalikon AppleWorks-ohjeisiin
- lue AppleWorksin käyttöönotosta kertova tiedosto (kovalevyn AppleWorks-kansiossa)
- Vieraille AppleWorks-sivuilla osoitteessa [www.apple.com/fin/appleworks](http://www.apple.com/fin/appleworks)

# Miten päivitän tietokoneohjelmistoja?

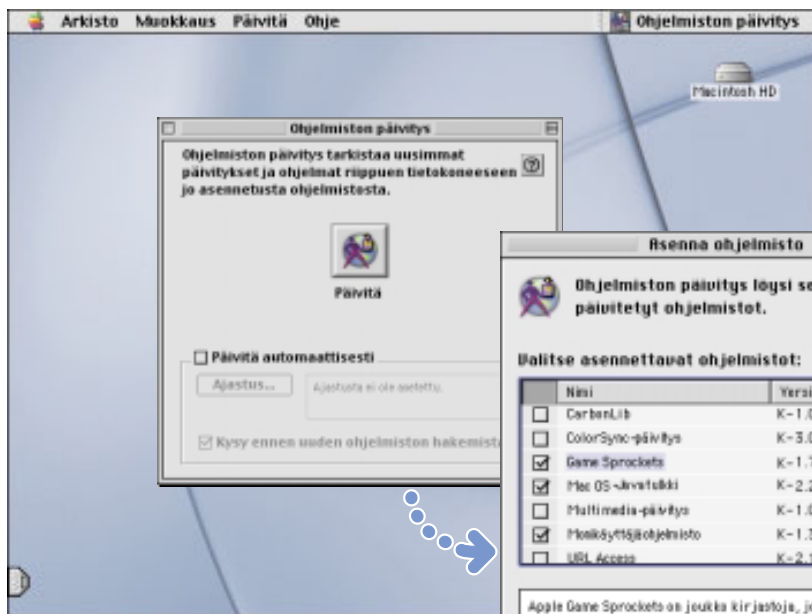
Ohjelmiston päivitys -säätimellä saat käyttöösi uusimmat päivitykset ja ohjaimet.



2 Valitse Omenavalikosta Säätimet ja sitten Ohjelmiston päivitys.

3 Osoita Päivitä-painiketta.

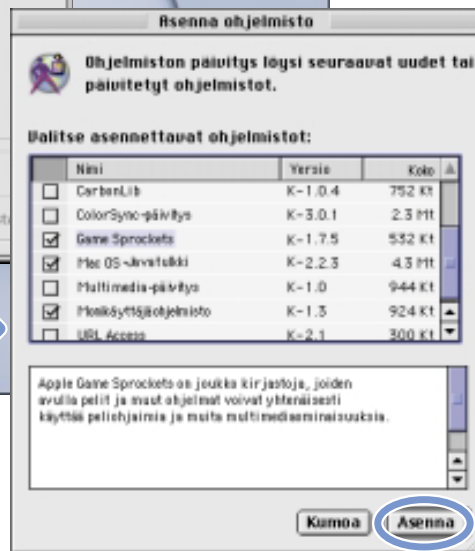
1 Ota yhteys internetiin.



► Voit myös valita ajankohdan, jolloin tietokone päivittää ohjelmit automaattisesti.

4 Valitse päivitettävä ohjelmisto ja osoita Asenna-painiketta.

► Lisätietoja ohjelmistosta saat osoittamalla sen nimeä.



# Mistä saan lisätietoja?

Mac ohjeissa on lisätieto tietokoneen käyttämisestä.

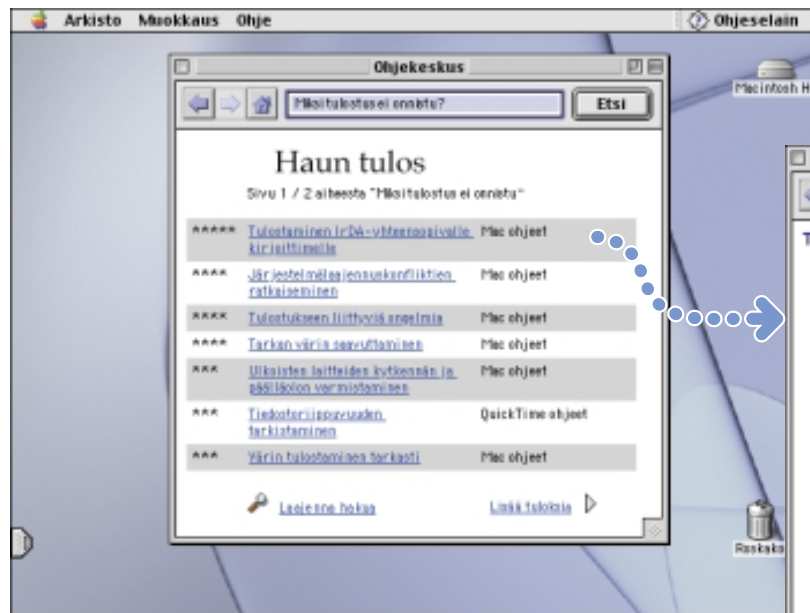


1 Valitse Ohjevalikosta Mac ohjeet.

2 Kirjoita kysymys ja osoita Etsi-painiketta.

- ▶ Jos Ohjevalikossa ei näy kohtaa Mac ohjeet, valitse Ohjelmavalikosta Finder ja yritä sitten uudestaan.
- ▶ Voit myös selata tietoa osoittamalla ikkunassa olevia sinisiä alleiviivattuja tekstejä.
- ▶ Muiden ohjelmien ohjeita katsellaan valitsemalla Ohjevalikosta Ohjekeskus.





▶ Alleviivatut kohteet ovat linkkejä. Kun tällaista linkkiä osoitetaan, se avaa toisen ohjeen, tekee jonkin toiminnon puolestasi tai etsii lisätietoja internetistä.

3 Osoita haluamaasi kohdetta ohjeiden luettelosta.

▶ Jos et löytänyt etsimääsi, käytä joitakin muita hakusanoja.



# Mitä tehdä ongelmatilanteessa?

## Jos tietokone ei reagoi:

### **Yritä kumota tietokoneen toiminto.**

- Paina Komentonäppäintä (⌘) ja pistenäppäintä (.) samanaikaisesti.
- Jos tämä ei auta, pidä Optio- ja Komentonäppäimiä (⌘) painettuina ja paina samalla Esc-näppäintä.

### **Jos kone ei vielääkään reagoi, käynnistä se uudestaan.**

- Sammuta tietokone pitämällä käynnistyspainiketta painettuna 5–10 sekuntia. Paina sitten käynnistyspainiketta uudelleen.
- Jos tämä ei auta, pidä CTRL- ja Komentonäppäintä (⌘) alhaalla ja paina samalla käynnistyspainiketta.
- Jos tämäkään ei auta, paina varovasti iBookin uudelleenkäynnistyspainiketta (⏻) työntämällä suoristetun paperiliittimen pääääni/videoportin yläpuolella olevaan reikään, odota muutama sekunti ja paina sitten käynnistyspainiketta. Tämän jälkeen päiväys ja aika on asetettava uudelleen (Päiväys ja aika -säätimen avulla)

## Toimi sitten seuraavasti:

### **Jos ongelma toistuu määrättyä ohjelmaa käytettäessä:**

- Mikäli tämä "kiertotie" on ainoa tapa saada tietokone käyntiin, kannattaa varmistaa ohjelman valmistajalta, että ohjelma on yhteensopiva tietokoneen kanssa

### **Jos ongelma toistuu usein:**

- Avaa Ohjevalikon Mac-ohjeet. Tutustu vianetsintäosioon. Vika saattaa olla laajennuksen yhteensopimattomuudessa. Voi myös olla, että käyttöjärjestelmä on asennettava uudelleen.

## Jos tietokoneesi "hyyty" käynnistettäessä tai näytöllä vilkkuu kysymysmerkki:

### **Ota järjestelmälaajennukset pois käytöstä.**

- Käynnistä tietokone pitämällä vaihtonäppäintä painettuna.

### **Jos tämä ei auta, käynnistä tietokone käyttöjärjestelmän asennus-CD:ltä.**

- Laita käyttöjärjestelmän asennus-CD asemaan ja käynnistä tietokone pitäen C-näppäintä painettuna. (Varmista, että lukitusnäppäin ei ole alhaalla.)

## Toimi sitten seuraavasti:

### **Tutustu tietokoneen käynnistettyä näytöllä näkyvien ohjeiden vianetsintätietoihin**

- Avaa Ohjevalikon Mac-ohjeet. Tutustu vianetsintäosioon. Vika saattaa olla laajennuksen yhteensopimattomuudessa. Voi myös olla, että käyttöjärjestelmä on asennettava uudelleen.

### **Jos taustakuva on erilainen:**

- Tietokone on luultavasti käynnistetty niin, että käyttöjärjestelmää käytetään CD:ltä eikä kovalevyltä. Jos tämä on ainut tapa käynnistää tietokone, käyttöjärjestelmä on todennäköisesti asennettava kovalevylle uudestaan. Etsi toimintaohjeet Mac-ohjeista tai etsi käyttöjärjestelmän asennusohjelma asennus-CD:ltä.

## Jos tietokone ei käynnisty:

**Varmista, että virtalähde on kytketty tietokoneeseen ja toimivaan pistorasiaan.**

- Akku on ehkä ladattava uudelleen. Paina akussa olevaa pientä painiketta. Valot osoittavat akun varaustason.

**Jos tämä ei auta, tyhjennä tietokoneen muisti.**

- Käynnistä tietokone ja paina heti sen jälkeen Komento- (⌘), Optio-, P- ja R-näppäimiä kunnes käynnistysääni kuuluu uudestaan.

**Jos tämä ei auta tai käynnistettäessä kuuluu outo ääni:**

- Jos olet lähiaikoina asentanut lisämuistia, varmista, että se on kunnolla asennettu. Poista muisti. Jos tietokone tämän jälkeen käynnistyy normaalisti, poistettu muisti ei ole yhteensopiva tietokoneen kanssa.
- Jos tämäkään ei auta, paina varovasti uudelleenkäynnistyspainiketta (⏻) työntämällä suoristetun paperiliittimen pää ääni/videoportin yläpuolella olevaan reikään, odota muutama sekunti ja paina sitten käynnistyspainiketta. Tämän jälkeen päiväys ja aika on asetettava uudelleen (Päiväys ja aika -säätimen avulla)
- Katso iBookin mukana tulleista huolto- ja tukitiedoista ohjeet huollon tilaamiseksi.

## Jos CD:tä ei saa ulos levyasemasta:

**Varmista, ettei CD ole käytössä.**

- Lopeta kaikki ohjelmat, jotka käyttävät CD:n tiedostoja.
- Paina sitten näppäimistön oikeassa yläkulmassa olevaa poistopainiketta (⏏) tai vedä levyn symboli Roskakoriin.

**Jos CD-levy ei vielääkään tule ulos, ota se ulos käsin:**

- Työnnä varovasti suoristetun paperiliittimen pää asemakelkassa olevaan reikään.

## Muita ongelmia:

**Jos sinulla on ongelmia internet-yhteyden kanssa:**

- Varmista, että puhelinlinja on kytketty modeemiporttiin (☎) ja että linja toimii kunnolla
- Avaa Ohjevalikon Mac-ohjeet. Ohjeissa neuvotaan, miten löydät internet-asetukset ja muutat niitä.
- Jos et ole varma, ovatko asetukset yhteensopivia internet-yhteytesi kanssa, ota yhteys internet-palveluntarjoajaan.

**Jos laitteiden kytkemisessä on ongelmia:**

- Varmista, että laite on kunnolla kytketty. Tarkista varmuuden vuoksi kytkentä irrottamalla laite ja kytkemällä se sitten uudestaan.
- Tarkista, että laitteessa on tarvittavat ohjelmat.
- Jos ongelma ei poistu, ota yhteyttä laitteen valmistajaan.
- Jos haluat kytkeä tietokoneeseen jonkin vanhan laitemallin, tutustu asiasta Mac-ohjeissa annettuihin neuvoihin.

**Jos ohjelmien kanssa on ongelmia:**

- Ohjelmiin liittyvissä ongelmissa kannattaa ottaa yhteyttä ohjelman valmistajaan.
- iBookin kokoonpanoon kuuluvista ohjelmista ja niiden valmistajista kerrotaan osoitteessa [www.apple.com/support/bundledsw](http://www.apple.com/support/bundledsw)

**Jos tietokoneen käytössä on ongelmia:**

- Mac-ohjeissa annetaan neuvoja tietokoneen käyttöön ja vianetsintään.

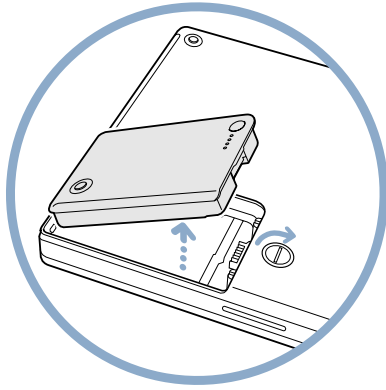
**Jos epäilet, että tietokonelaitteistossa on vikaa:**

- Applen laitteistoa varten tarkoitettua testaus-CD:n avulla voidaan tutkia, johtuuko ongelma esimerkiksi muistista tai prosessorista.

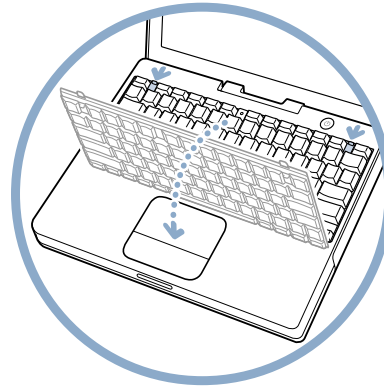
# iBookin laajennusmahdollisuudet

AirPort-kortin avulla voit ottaa langattoman internet- tai verkkoyhteyden.

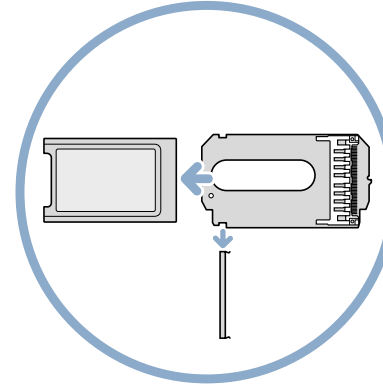
► AirPort-ohjelmiston käytöstä kerrotaan lisää Ohjevalikon Ohjekeskuksessa.



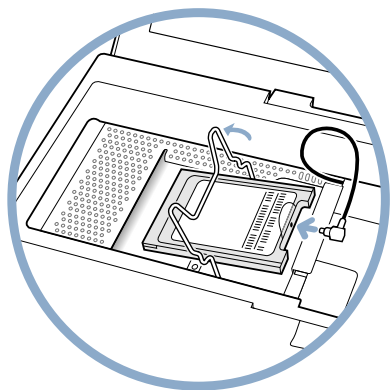
**1** Sammuta tietokone. Irrota sitten virtalähde ja puhelinjohto. Käännä tietokone ympäri ja poista akku.



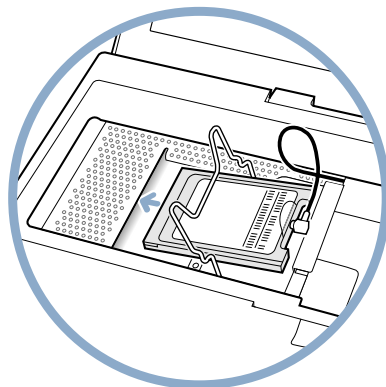
**2** Vapauta näppäimistö liu'uttamalla kahta muovipidikettä näytöstä pois päin. Nosta sitten näppäimistö ylös ja käännä se lepäämään kämmentuen päälle.



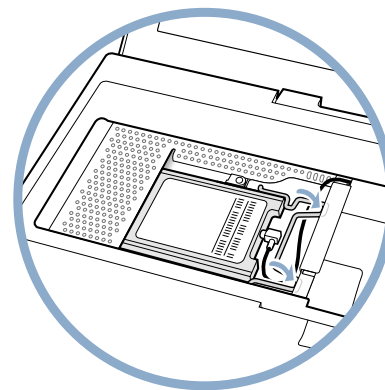
**3** Irrota tarvittaessa AirPort-kortin metallipidike ja vedä kortti irti sovittimesta. Sovitinta ei käytetä iBookissa.



**4** Käännä pidike ylös ja kytke antennin pää AirPort-korttiin. Kosketa jotakin tietokoneen sisällä olevaa metallipintaa.



**5** Liu'uta AirPort-kortti (niin että AirPort ID ja viivakoodi ovat ylöspäin) pidikkeen alitse paikalleen.

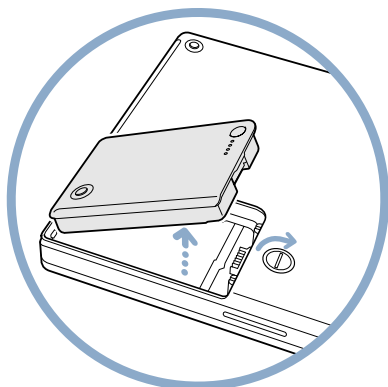


**6** Paina pidike alas, jotta kortti pysyy paikallaan. Laita sitten näppäimistö ja akku paikoilleen.

► AirPort-kortin asennuksen jälkeen saatat joutua asettamaan tietokoneen päiväyksen ja ajan uudelleen (Päiväys ja aika -säätimestä).

## Lisämuistin asentaminen tietokoneeseen.

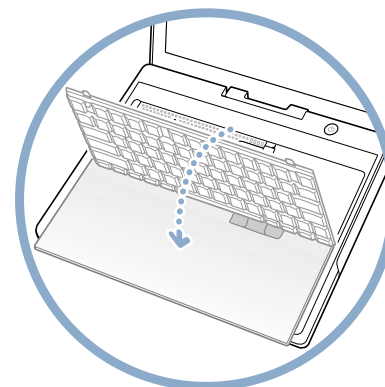
► iBookissa on yksi laajennuspaikka, johon voidaan sijoittaa 1,25 tuuman (tai lyhyempiä), PC-100-yhteensopivia, SO-DIMM-muistimoduuleita. Muistin asennuksesta kerrotaan tarkemmin Ohjevalikon Mac-ohjeissa.



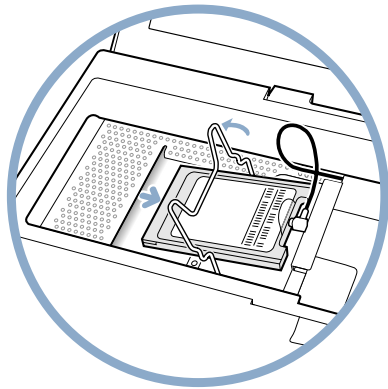
**1** Sammuta tietokone. Irrota sitten virtalähde ja puhelinjohto. Käännä tietokone ympäri ja poista akku.



**2** Vapauta näppäimistö liu'uttamalla kahta muovipidikettä pois näytöstä.

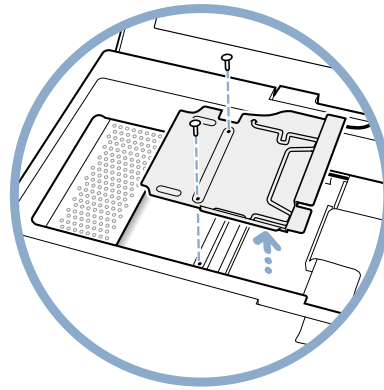


**3** Nosta näppäimistö ja käännä se lepäämään kämmentuen ja ohjauslevyn päälle. Kosketa jotakin tietokoneen sisällä olevaa metallipintaa.

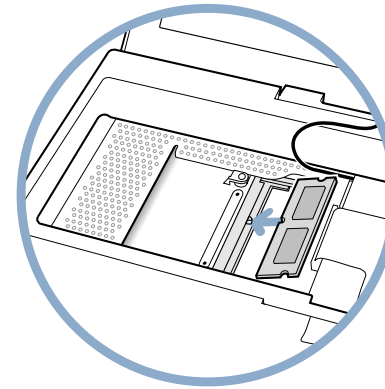


**4** Nosta tarvittaessa pidikettä ja poista AirPort-kortti.

► Estät naarmuuntumisen, kun sijoitat AirPort-kortin ja iBookin kotelon väliin pehmeän kankaan.



**5** Poista RAM-suojaa paikallaan pitävät kaksi ruuvia ja nosta suoja ylös.



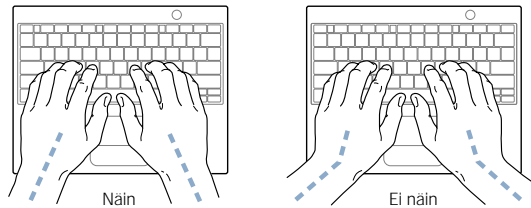
**6** Laita RAM-kortti paikkaan viistossa ja lukitse se paikalleen painamalla. Aseta RAM-suoja, AirPort-kortti (jos käytössä), näppäimistö ja akku takaisin.

► Muistin asennuksen jälkeen saatat joutua asettamaan tietokoneen päiväyksen ja ajan uudelleen (Päiväys ja aika -säätimestä).

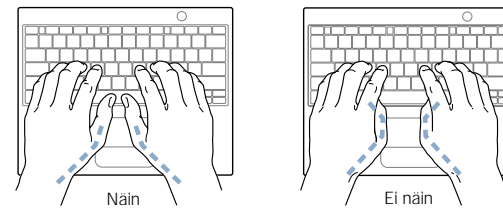
# Miten työskennellään mukavasti?

## Näppäimistö ja ohjauslevy

Hartioiden tulee olla rentoina näppäimistöä ja ohjauslevyä käytettäessä. Olka- ja kyynärvarren tulisi olla keskenään suurin piirtein suorassa kulmassa, ranteen ja käden kyynärvarren suuntaisina



Kirjoita ja käytä ohjauslevyä kevyin painalluksin. Anna käsien ja sormien olla rentoina. Vältä peukaloiden kiertämistä kämmenten alle.



Vaihda käsien asentoa usein, jotta ne eivät rasittuisi. Pitkä, tauoton työskentely saattaa aiheuttaa joillekin tietokoneenkäyttäjille käsi-, ranne- tai käsivarsivaivoja. Mikäli tällaiset vaivat ja kivut alkavat olla jatkuvia, on syytä ottaa yhteyttä lääkäriin.



## Tuoli

Käytä säädettävää tuolia, jossa on miellyttävä ja tukeva istua. Tuolin korkeuden on oltava sellainen, että reidet ovat vaakasuorassa asennossa ja jalkaterät suoraan lattiaa vasten. Tuolin selkänöjan on tuettava ristiselkää. Säädä tuolin selkänöja valmistajan ohjeiden mukaisesti.

Tuolin istuinosaa on ehkä nostettava, jotta käsivarret ja kädet olisivat parhaassa mahdollisessa kulmassa näppäimistöön nähden. Jos jalat eivät istuinosan nostamisen jälkeen enää ulotu kunnolla lattialle, voit käyttää säädettävää jalkatukea tai laskea pöytätasoa alemmaksi. Voit myös käyttää pöytää, jossa on erillinen näppäimistötas.

## Ulkoinen hiiri

Jos käytät ulkoista hiirtä, sijoita se riittävän lähelle ja samalle korkeudelle näppäimistön kanssa

## Sisäänrakennettu näyttö

Aseta näyttö sellaiseen kulmaan, että valot ja ikkunat aiheuttavat mahdollisimman vähän heijastuksia ja häikäisyä.

Näytön kirkkautta ja kontrastia on ehkä tarpeen säätää, mikäli tietokone siirretään valaistukseltaan erilaiseen työpisteeseen.

## Lisätietoja

Ergonomiasta kerrotaan lisää Applen amerikkalaisilla web-sivuilla osoitteessa [www.apple.com/about/ergonomics](http://www.apple.com/about/ergonomics)

# Mitä muuta minun on syytä tietää?

Seuraavien ohjeiden avulla tietokoneen käyttö on turvallista ja tehokasta:

Muista tietokonetta sijoittaessasi ja käyttäessäsi seuraavat seikat:

- Lue kaikki asennusohjeet huolellisesti ennen kuin kytket tietokoneen pistorasiaan.
- Pidä käyttöohjeet helposti saatavilla.
- Seuraa kaikkia järjestelmää koskevia ohjeita ja varoituksia.
- Käytä vain tietokoneen mukana tullutta Apple-kannettavan virtalähdettä. Muiden sähkölaitteiden virtalähteet saattavat näyttää samanlaisilta, mutta voivat vahingoittaa tietokonetta.
- Jos tietokoneen mukana tulleen virtalähteen liittimessä on kolme nastaa (liittimessä on kolmas maadoitusnasta), liitin sopii vain maadoitettuun vaihtovirtapistorasiaan. Pyydä tarvittaessa sähköasentajaa vaihtamaan maadoittamaton pistorasia maadoitettuun.
- Jätä aina tyhjää tilaa virtalähteen ympärille. Älä sijoita virtalähdettä paikkaan, jossa sen ilmankierto estyy (esim. kirjahyllyyn).

- Muista aina irrottaa virtalähde ja puhelinlinja ennen kuin avaat tietokoneen esimerkiksi muistin asentamista varten.
- Älä koskaan käynnistä tietokonetta, jos kaikki sen ulkoiset tai sisäiset osat eivät ole paikoillaan. Tietokoneen käyttäminen ilman kaikkia osia saattaa olla vaarallista ja vahingoittaa konetta.
- Älä liitä digitaalista puhelinlinjaa modeemiin, koska vääränlainen linja saattaa vahingoittaa modeemia.
- On normaalia, että tietokoneen pohja lämpenee tietokonetta käytettäessä tai akkua ladattaessa. Kotelon pohja toimii jäähdytyspintana, joka johtaa tietokoneen sisällä syntynyttä lämpöä ilmaan. Kotelon pohja on hivenen korotettu, jotta ilma pääsisi kiertämään sen alta ja laitteen lämpötila pysyisi normaaleissa rajoissa.
- Älä vie tietokonetta paikkoihin, joissa se voi kastua, kuten pesuallaiden, kylpyammeiden, suihkujen, juomien tms. läheisyyteen.
- Suojaa tietokone kosteudelta sekä esimerkiksi sateelta tai lumelta.

**Varoitus** Sähkölaitteet voivat olla väärinkäytettyinä vaarallisia. Tämän tai vastaavien tuotteiden käytön on aina tapahduttava aikuisten valvonnassa. Älä anna lasten koskea mihinkään koneen sisäisiin osiin tai johtoihin.

Älä koskaan työnnä mitään esineitä kotelossa oleviin aukkoihin. Seurauksena saattaa olla tulipalo tai vaarallinen sähköisku.

Oman turvallisuuden ja laitteen kunnon vuoksi virtajohto ja puhelinjohto on aina irrotettava ja akku poistettava seuraavissa tapauksissa:

- koneesta halutaan irrottaa osia (pidä virtajohto irti niin kauan kuin tietokoneen kotelo on avattuna)
- virtajohto tai -pistoke on kulunut tai muuten vioittunut
- koteloon kaatuu nestettä
- tietokone on ollut sateessa tai muuten erityisen kosteassa tilassa
- tietokone on pudonnut tai kotelo on muuten vahingoittunut
- epäilet tietokoneen tarvitsevan huoltoa tai korjausta
- tietokoneen kotelo on puhdistettava (toimi aina annettujen ohjeiden mukaisesti)

**Tärkeää** Ainoa tapa katkaista virta kokonaan tietokoneesta on irrottaa virtajohto pistorasiasta. Varmista, että edes virtajohdon toinen pää on helposti saatavilla, jotta tietokone voidaan tarvittaessa kytkeä helposti irti.

**Varoitus** Apple suosittelee, että RAM-lisämuistin ja Airport-kortin asennus jätetään Apple-huollon tehtäväksi. Tietokoneen mukana tulleissa huolto- ja tukitiedoissa kerrotaan Apple-huoltojen ja Applen yhteystiedot. Mikäli asennat RAM-muistin tai Airport-kortin itse, tietokoneelle mahdollisesti koituvat vahingot eivät kuulu rajatun takuun piiriin. Apple-jälleenmyyjät ja -huollot osaavat antaa lisätietoja tästä ja muista takuusiin liittyvistä asioista.

iBookin ainutlaatuisessa ulkomuodossa ja viimeistelyssä saattaa olla pieniä kauneusvirheitä, jotka voivat korostua ajan myötä. iBookin altistaminen kylmyydelle, kuumuudelle tai kosteudelle saattaa kiihdyttää tätä prosessia. Asianmukainen hoito ja käsittely takaa sen, että iBook näyttää aina niin hyvältä kuin mahdollista

Kotelo puhdistetaan seuraavasti:

- 1 Irrota virta- ja puhelinjohto. (Vedä pistokkeesta, älä itse johdosta.)
- 2 Pyyhi pinta kevyesti puhtaalla, pehmeällä kankaalla, joka on kostutettu vedellä.

**Varoitus** Älä käytä ainetta, joka sisältää isopropyylialkoholia. Se saattaa vahingoittaa koteloa. Käytä tietokoneen puhdistukseen tarkoitettuja aineita.

