

Onneksi olkoon, sinä ja Mac Pro
olette luodut toisillenne.



Finder

Selaa tietokoneesi sisältöä Cover Flow -näkylässä.

www.apple.com/fi/macosx

Mac-ohjeet  finder



Takaisin omaan Maciin

Käytä koti-Macisi tiedostoja internetin kautta missä tahansa.

www.apple.com/fi/macosx

Mac-ohjeet  .mac



Spaces

Siisti työpöytäsi järjestämällä ikkunat eri tiloihin.

www.apple.com/fi/macosx

Mac-ohjeet  spaces



Time Machine

Varmuuskopioi tiedostosi automaattisesti ulkoiselle kovalevyille.

www.apple.com/fi/macosx

Mac-ohjeet  time machine



iMovie

Kokoa videosi yhteen kirjastoon. Luo ja jaa elokuvia hetkessä.

www.apple.com/fi/ilife/imovie

iMovie-ohjeet  elokuva



iPhoto

Järjestä valokuvasi tapahtumiin. Julkaise verkkogalleriassa yhdellä osoituksella.

www.apple.com/fi/ilife/iphoto

iPhoto-ohjeet  valokuva



iLife '08



GarageBand

Luo musiikkia lisäämällä muusikoita virtuaalilavalle. Paranna lauluääntäsi ammattilaisen tasolle.

www.apple.com/fi/ilife/garageband

GarageBand-ohjeet  äänitys



iWeb

Luo upeita sivustoja, joilla on valokuvia, elokuvia, blogeja, podcasteja ja dynaamisia verkkowidgettejä.

www.apple.com/fi/ilife/iweb

iWeb-ohjeet  verkkosivusto

Sisältö

Luku 1: Paikoillanne, valmiina, käyttöönotto

- 9 Mac Pron käyttöönotto
- 17 Mac Pron nukkumaan laittaminen tai sammuttaminen

Luku 2: Elämä Mac Pron kanssa

- 22 Mac Pron etupuolen perusominaisuudet
- 24 Apple Keyboard -näppäimistön ominaisuudet
- 26 Portit ja liitännät Mac Pron takaosassa
- 28 Lisää takaosan portteja ja liitäntöjä
- 30 Sisäiset laajennusmahdollisuudet
- 32 Tiedon hankkiminen

Luku 3: Hyvän tekeminen paremmaksi

- 37 Mac Pron avaaminen
- 41 Muistin asentaminen
- 49 Sisäisten tallennuslaitteiden asentaminen
- 58 PCI Express -korttien lisääminen
- 62 Sisäisen varmistuspariston vaihtaminen

Luku 4: Ongelma, tutustu ratkaisuun

- 66 Ongelmat Mac Pron kanssa
- 68 Ohjelmisto-ongelmat
- 69 Ohjelmiston pitäminen päivitettyinä
- 70 Ongelmat langattomissa AirPort-yhteyksissä
- 70 Ongelmat näytön kanssa
- 73 Ongelmat internet-yhteydessä
- 76 Apple Hardware Test -ohjelman käyttö
- 77 Tietokoneen mukana tulleen ohjelmiston uudelleenasetus
- 78 Ethernet-suorituskyvyn parantaminen
- 79 Lisätiedot, huolto ja tuki
- 81 Sarjanumeron sijainti

Luku 5: Mitä on pellin alla

- 84 Tekniset tiedot

Luku 6: Viimeisenä, mutta ei vähäisimpänä

- 94 Tärkeitä turvallisuustietoja
- 95 Yleisiä huolto-ohjeita
- 98 Ergonomian ymmärtäminen
- 100 Kuulovaurioiden välttäminen
- 100 Apple ja ympäristö
- 101 Regulatory Compliance Information

1

Paikoillanne, valmiina, käyttöönotto

www.apple.com/fi/macpro

Mac-ohjeet  Siirtymisapuri

Mac Prossa on uusinta tietokonetekniikkaa, kuten kehittyneet 64-bittiset moniydinprosessorit, nopeaa FB-DIMM-muistia, PCI Express -näytönohjain ja -laajennuspaikkoja sekä paikkoja sisäisille tallennuslaitteille, kaikki eloksoidussa alumiinikotelossa, jossa sisäosiin pääsee helposti käsiksi.

Tärkeää: Lue kaikki asennusohjeet (ja turvallisuustiedot, jotka alkavat sivulla 93) huolellisesti ennen kuin alat käyttää Mac Prota.

Ennen kuin aloitat, poista suojakalvo Mac Pron ulkopuolelta ja sivupaneelin sisäpuolelta. Ohjeita sivupaneelin avaamiseen on kohdassa ”Mac Pron avaaminen” sivulla 37.

Tutustu tietoihin luvussa 2, ”Elämä Mac Pron kanssa”, jos haluat tietää Mac Pron uusista ominaisuuksista.

Vastauksia moniin kysymyksiin löytyy Mac Pron Mac-ohjeista. Jos haluat tietoja Mac-ohjeista, katso ”Tiedon hankkiminen” sivulla 32.

Apple saattaa julkaista uusia versioita käyttöjärjestelmästä tai päivityksiä siihen, joten tässä kirjassa näkyvät kuvat saattavat erota hieman siitä, mitä näytöllä näkyy.

Mac Pron käyttöönotto

Mac Pro on suunniteltu siten, että saat sen nopeasti käyttökuntoon ja voit alkaa käyttää sitä välittömästi. Pääset alkuun seuraavilla sivuilla annettujen ohjeiden avulla.

Vaihe 1: Aseta Mac Pro ja näyttö paikoilleen

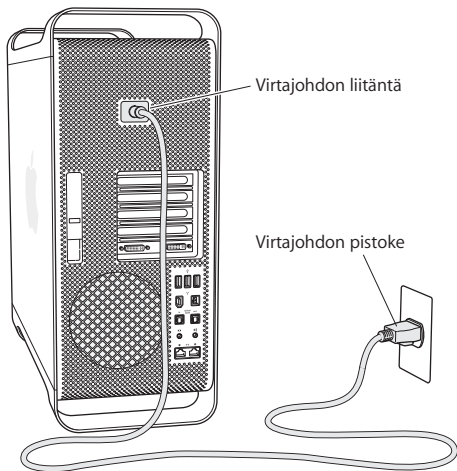
Nosta Mac Prota sen kummastakin kahvasta käyttäen oikeaa nostotekniikkaa. Jos näyttö on painava, käytä myös sen asettelussa oikeaa nostotekniikkaa. Aseta Mac Pro ja näyttö niin, että:

- ne ovat molemmat tukevalla, tasaisella alustalla
- virtajohdon liittimet eivät painu seinää tai muuta kohdetta vasten
- ilman virtaamista Mac Pron ja näytön edessä, takana tai alla ei ole estetty
- tietokoneen edessä on riittävästi tilaa optisten asemien kelkkojen avaamiselle

Ainoa tapa katkaista virta kokonaan Mac Prosta ja näytöstä on irrottaa niiden virtajohdot virtalähteestä. Varmista, että Mac Pron ja näytön virtajohdot ovat helposti saatavilla, jotta voit irrottaa ne.

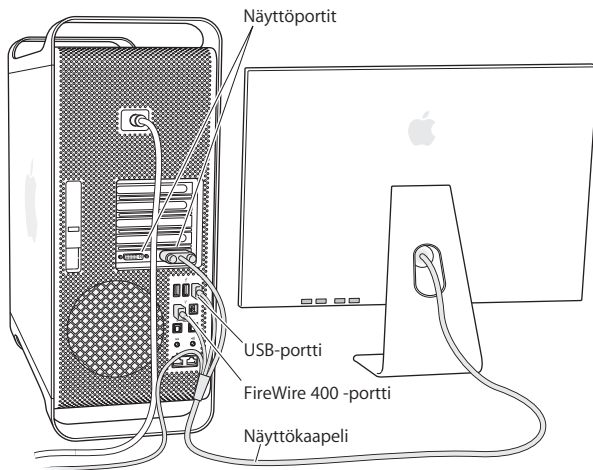
Vaihe 2: Liitä virtajohto

Liitä virtajohto tukevasti Mac Pron takana olevaan upotettuun virtaliitännänsä ja virtajohdon toinen pää maadoitettuun pistorasiaan tai maadoitettuun jatkojohtoon.



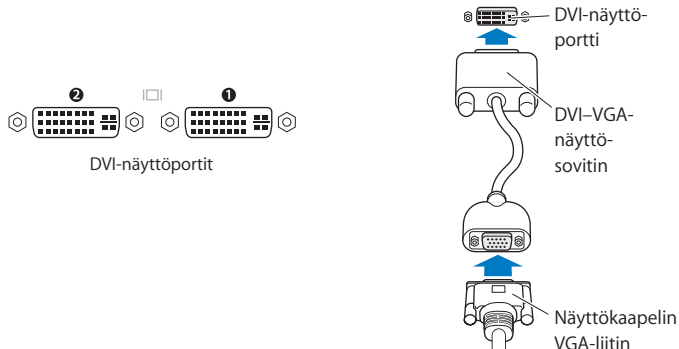
Vaihe 3: Yhdistä näyttö

Yhdistä näyttö tietokoneeseen oheisen kuvan mukaisesti. Näytöstä riippuen kytkettäviä kaapeleita saattaa olla yksi tai useampia. Lisätietoja on näytön mukana tulleissa ohjeissa.



Voit liittää kaksi Digital Visual Interface (DVI) -liittimillä varustettua näyttöä Mac Pron takana oleviin näyttöportteihin.

Apple Cinema Display voidaan liittää kumpaankin tahansa porttiin.



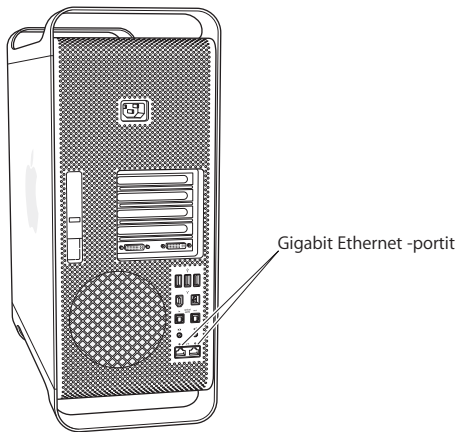
Voit liittää myös Apple Display Connector (ADC)- tai video graphics array (VGA)-liittimellä varustettuja näyttöjä jotakin seuraavista sovitimista käyttäen:

- Kun haluat liittää VGA-näytön, käytä Applen DVI-VGA-näyttösovitinta (tulee Mac Pro mukana) ja liitä näyttö sen kautta DVI-porttiin.
- Kun haluat liittää ADC-näytön, käytä Applen DVI-ADC-näyttösovitinta (ei sisälly toimitukseen) ja liitä näyttö sen kautta DVI-porttiin.

Voit ostaa Applen DVI-ADC-näyttösovitimen Apple-jälleenmyyjältä tai verkon Apple Storesta osoitteesta www.apple.com/finlandstore.

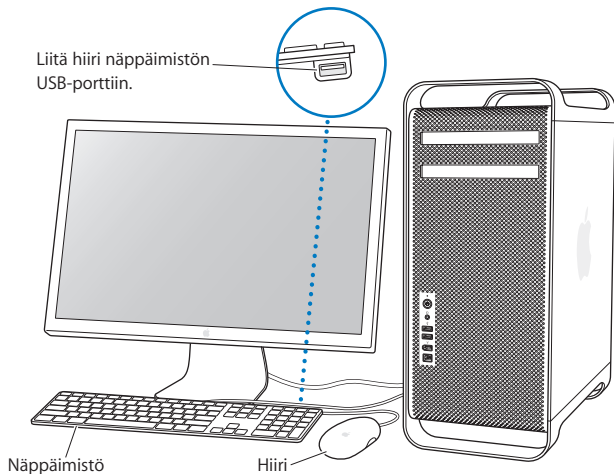
Vaihe 4: Liitä ethernet-kaapeli

Kun haluat käyttää internetiä tai verkkoa, liitä ethernet-kaapelin toinen pää jompaan kumpaan Mac Pro:n takana olevista Gigabit Ethernet -porteista. Liitä toinen pää DSL-modeemiin, kaapelimodeemiin tai ethernet-verkkoon.



Vaihe 5: Liitä näppäimistö ja hiiri

Liitä näppäimistökaapeli USB-porttiin (ψ) Mac Prossa tai näyttössä. Kiinnitä Mighty Mouse -hiiren kaapeli näppäimistössä olevaan USB-porttiin.



Jos näppäimistön kaapeli ei ole tarpeeksi pitkä, käytä Mac Pron mukana tullutta jatkokaapelia.



Apple-näppäimistön jatkokaapeli

Langattoman näppäimistön ja hiiren käyttö

Jos ostit Apple Wireless Keyboard -näppäimistön ja Apple Wireless Mouse -hiiren Mac Pron kanssa, ota ne käyttöön niiden mukana tulleiden ohjeiden mukaisesti.

Vaihe 6: Käynnistä Mac Pro

Paina käynnistuspainiketta (⏻) Mac Pron etupaneelissa, kun haluat käynnistää sen. Mikäli tietokoneen näyttö on käynnistettävä erikseen, kytke virta näyttöön painamalla sen virtapainiketta.

Vaihe 7: Käytä käyttöönottoapuria

Kun käynnistät Mac Pron ensimmäistä kertaa, käyttöönottoapuri avautuu. Käyttöönottoapuri auttaa sinua internet- ja sähköpostitietojen syöttämisessä ja käyttäjätunnuksen luomisessa Mac Prolle. Jos sinulla on jo Mac, käyttöönottoapuri voi auttaa sinua siirtämään tiedostot, ohjelmat ja muut tiedot automaattisesti vanhasta Macista uuteen Mac Prohon.

Vaihe 8: Muokkaa työpöytä mieleiseksi ja tee asetukset

Voit nopeasti muokata työpöydän haluamasi näköiseksi Järjestelmäasetusten avulla. Valitse valikkoriviltä Omenavalikko (🍏) > Järjestelmäasetukset. Sitä mukaan kun tutustut Mac Prohon, selaa Järjestelmäasetuksia - ne ovat tietokoneen ja näytön asetusten komentokeskus. Lisätietoa saat avaamalla Mac-ohjeet ja etsimällä hakusanaa "Järjestelmäasetukset" tai haluamasi asetuksen nimellä.

Tarvitsetko apua käyttöönottossa?

Jos näytöllä ei näy mitään ja arvelet, että Mac Pro ei käynnistynyt kunnolla, tarkista seuraavat asiat:

- Onko Mac Pro liitetty virtalähteeseen? Mikäli tietokone on kytketty jatkojohtoon, onko johdon mahdollinen virtakytkin päällä?
- Onko virtajohto liitetty kunnolla Mac Prohon?
- Ovatko näppäimistön ja näytön kaapelit kunnolla kiinni?
- Onko näyttö päällä? Ovatko näytön kirkkaus- ja kontrastisäätimet oikeassa asennossa? Jos näytössä on kirkkaussäätimet, säädä niitä.
- Jos näytöllä ei vielä näy mitään, käynnistä Mac Pro uudelleen. Pidä käynnistyspainiketta (⏻) painettuna Mac Prossa 5 - 6 sekuntia, kunnes se sammuu. Käynnistä tietokone sitten uudelleen painamalla käynnistyspainiketta (⏻).
- Jos näytöllä näkyy vilkkuva kysymysmerkki tai tilan merkkivalo välkkyy sarjassa, tutustu luvussa 4, "Ongelma, tutustu ratkaisuun" sivulla 65 annettuihin ohjeisiin.

Mac Pron nukkumaan laittaminen tai sammuttaminen

Kun lopetat Mac Pron käytön, voit laittaa sen nukkumaan tai sammuttaa sen.

Mac Pron laittaminen nukkumaan

Jos olet poissa Mac Pron äärestä vain vähän aikaa, laita se nukkumaan. Kun Mac Pro on nukkumassa, näyttö on pimeänä. Voit herättää Mac Pron nopeasti ja ohittaa käynnistysprosessin.

Voit laittaa Mac Pron nukkumaan jollakin seuraavista tavoista:

- Valitse Omenavalikko (🍏) > Mene nukkumaan.
- Paina käynnistyspainiketta (⏻) Mac Pron etupaneelissa ja valitse näkyviin tulevasta valintataulusta Mene nukkumaan.
- Valitse Omenavalikko (🍏) > Järjestelmäasetukset, osoita Energiansäästäjä ja aseta nukkumisajastus.

Voit herättää Mac Pron jollakin seuraavista tavoista:

- Paina jotain näppäimistön näppäintä.
- Paina hiiren painiketta.
- Paina käynnistyspainiketta (⏻) Mac Pron etupaneelissa.

Mac Pron sammuttaminen

Jos et aio käyttää Mac Prota ainakaan päivään, se kannattaa sammuttaa.

Voit sammuttaa Mac Pron jollakin seuraavista tavoista:

- Valitse Omenavalikko (🍏) > Sammuta.
- Paina käynnistyspainiketta (⏻) Mac Pron etupaneelissa ja valitse näkyviin tulevasta valintataulusta Sammuta.

HUOMAA: Älä sammuta Mac Prota virtajohdon virtakytkimestä tai irrottamalla Mac Prota virtapistokkeesta (paitsi jos et pysty sammuttamaan Mac Prota millään muulla tavalla). Tiedostot ja käyttöjärjestelmä saattavat vioittua, jos Mac Prota ei sammuteta asianmukaisesti.

HUOMAA: Sammuta Mac Pro ennen sen siirtämistä. Tietokoneen siirtäminen kovalevyn vielä pyöriessä voi vahingoittaa kovalevyä ja johtaa tiedostojen katoamiseen tai siihen, ettei tietokonetta voida käynnistää kovalevyltä.

2

Elämä Mac Pron kanssa

www.apple.com/fi/macpro

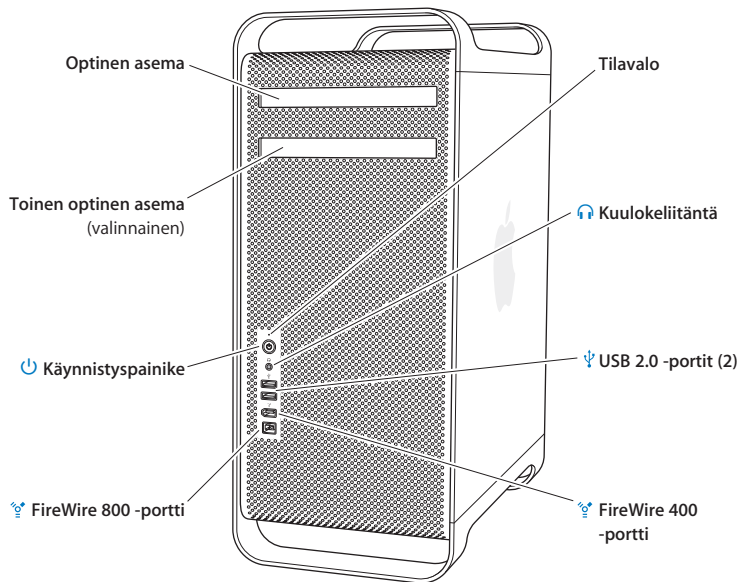
Mac-ohjeet  portit

Lue seuraavasta yleisiä tietoja Mac Pron ominaisuuksista ja porteista.

Applen verkkosivut osoitteessa www.apple.com/fi sisältävät linkkejä Applen uutisiin, ilmaisiin päivityksiin ja tietoihin Mac Pron kanssa yhteensopivista laitteista ja ohjelmista.

Monien Apple-tuotteiden käyttöoppaat ja teknistä tukea kaikille Apple-tuotteille saat Applen tukisivuilta osoitteesta www.apple.com/fi/support.

Mac Pron etupuolen perusominaisuudet



Optinen asema

Mac Pron DVD+R DL/DVD±RW/CD-RW SuperDrive lukee CD-ROM-, photo CD- ja ääni-CD-levyjä sekä DVD-levyjä. Sillä voidaan kirjoittaa musiikkia, dokumentteja ja muita tiedostoja CD-R-, CD-RW-, DVD±R-, DVD±RW- ja DVD+R Double Layer (DL) -levyille. Avaa asema painamalla Apple Keyboard -näppäimistön levynpoistonäppäintä (⏏). Jos Mac Prossa on toinen optinen asema, avaa se painamalla Optio-näppäintä (⌘) ja levynpoistonäppäintä (⏏).



Käynnistyspainike

Paina tätä painiketta, kun haluat käynnistää Mac Pron, laittaa sen nukkumaan tai herättää sen lepotilasta. Kun haluat käynnistää tietokoneen uudestaan, pidä painiketta painettuna 5 tai 6 sekuntia, jotta Mac Pro sammuu, ja käynnistä sitten tietokone painamalla painiketta uudestaan.



FireWire 400 ja 800 -portit

Liitä Mac Pro FireWire-liitäntäisiin digitaalivideokameroihin, skannereihin ja ulkoisiin kovalevyihin. Voit liittää ja irrottaa FireWire-laitteita ilman koneen uudelleenkäynnistystä. FireWire 400 -portti tukee jopa 400 Mb/s tiedonsiirtonopeutta. FireWire 800 -portti tukee jopa 800 Mb/s tiedonsiirtonopeutta.



USB 2.0 -portit

Liitä Mac Pro USB-liitäntäisiin näppäimistöihin, hiiriin, kirjoittimiin, skannereihin, iPodeihin, kaiuttimiin, mikrofoneihin ja keskittimiin. Myös näyttösi saattaa olla USB-portteja.



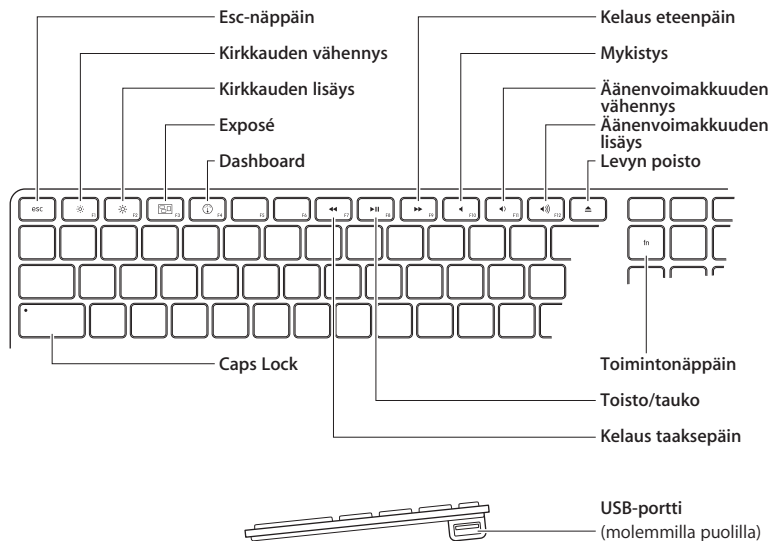
Kuulokeliitäntä

Liitä kuulokkeet Mac Prohon kuulokeliitäntän kautta.

Tilavalo

Valkoinen valo kertoo, että Mac Pro on päällä; sykkivä valo kertoo, että se on nukkumassa.

Apple Keyboard -näppäimistön ominaisuudet



Esc-näppäin

Voit avata Front Row'n painamalla Esc- ja Komento-näppäimiä (⌘) samanaikaisesti. Voit poistua Front Row'sta painamalla Esc-näppäintä.



Kirkkausnäppäimet (F1, F2)

Lisää (☼) tai vähennä (☾) Apple-näytön kirkkautta.



Exposén kaikki ikkunat -näppäin (F3)

Avaamalla Exposén pääset nopeasti käsiksi kaikkiin ikkunoihin.



Dashboard-näppäin (F4)

Voit käyttää widgettejä avaamalla Dashboardin.



Mykistysnäppäin (F10)

Mykistä sisäisistä kaiuttimista ja kuulokeportista tuleva ääni.



Äänenvoimakkuusnäppäimet (F11, F12)

Vähennä (◀) tai lisää (▶) Mac Pron kaiuttimista tai kuulokeportista tulevan äänen voimakkuutta.



Levynpoistonäppäin

Poista levy asemasta pitämällä levynpoistonäppäintä (⌘) painettuna.

Funktionäppäin (fn)

Aktivoi funktionäppäimille (F1 - F19) osoitetut muokatut toiminnot. Tietoja funktionäppäinten muokkaamisesta saat valitsemalla valikkoriviltä Ohjeet > Mac-ohjeet ja hakemalla sanalla "funktionäppäin".



Medianäppäimet (F7, F8, F9)

Selaa eteenpäin (▶▶), toista tai keskeytä (▶||) tai selaa taaksepäin (◀◀) kappaletta, elokuvaa tai kuvaesitystä.

Caps Lock -näppäin

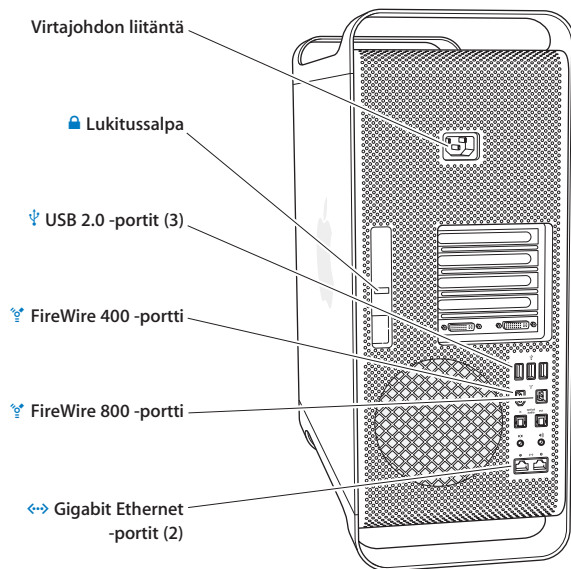
Jos haluat kirjoittaa isoilla kirjaimilla, paina Caps Lock -näppäintä.



Kaksi USB 2.0 -porttia

Voit liittää hiiren ja synkronoida iPhone'n, iPodin tai digikameran.

Portit ja liitännät Mac Pron takaosassa



Virtajohdon liitântä

Liitä tähän Mac Pron mukana tullut virtajohto. Älä käytä tavallisia virta- tai jatkojohtoja.



Lukituslupa

Salpaa nostamalla avataan sivupaneeli, jotta päästään käsiksi Mac Pron sisäosiin. Jos käsittelet Mac Pron sisäosia ja salpa on alhaalla, optiset asemat ja kovalevyt on lukittu paikoilleen. Voit estää pääsyn tietokoneen sisälle ja suojata sisäiset osat kiinnittämällä salpaan turvalukon. Voit myös liittää lukituskaapelin salpaan tai kahvojen ja jalkojen ympärille suojataksesi Mac Prota.



USB 2.0 -portit

Liitä Mac Prohon USB-laitteita kuten näppäimistöjä, hiiriä, kirjoittimia, skannereita, kaiuttimia, mikrofoneja ja keskittimiä. Myös näytössäsi saattaa olla USB-portteja.



FireWire 400 ja 800 -portit

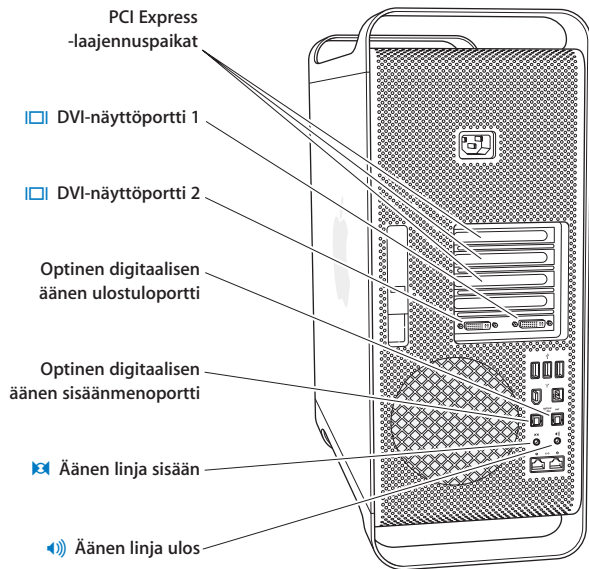
FireWire 400 -portti tukee jopa 400 Mb/s tiedonsiirtonopeutta. FireWire 800 -portti tukee jopa 800 Mb/s tiedonsiirtonopeutta.



Kaksi Gigabit Ethernet -porttia suurien kehyksien tuella

Liitä Mac Pro nopeaan ethernet-verkkoon CAT 5e -kaapelia käyttäen, jotta voit käyttää internetiä tai verkkoresursseja, kuten kirjoittimia ja palvelimia, ja jakaa tietoa verkossa.

Lisää takaosan portteja ja liitäntöjä



PCI Express -laajennuspaikat (3)

Laajenna Mac Prota asentamalla jopa kolme Peripheral Component Interconnect (PCI) Express -korttia paikkoihin 2, 3 ja 4.



DVI-näyttöportit

Liitä portteihin DVI (Digital Visual Interface) -liitännällä varustettuja näyttöjä. Liitä jompaan kumpaan porttiin Applen näyttö, kuten 20, 23 tai 30 tuuman Apple Cinema Display. Voit myös liittää VGA-näyttöä käyttäen Mac Pron mukana tullutta Apple DVI-VGA -sovitinta.

Optiset digitaalisen äänen sisäänmeno- ja ulostuloportit

Liitä tietokoneeseen dekkejä, viritinvahvistimia, digitaalisia instrumentteja ja 5.1 surround -kaiutinjärjestelmiä käyttäen vakiomallisia Toslink-kaapeleita tai optisia kaapeleita, joissa on 3,5 mm optinen muovi- tai nylon-liitin. Voit siirtää stereo- tai koodattua 5.1 -ääntä S/PDIF (Sony/Philips Digital Interface) -protokollaa ja Toslink-kaapeleita käyttäen.



Analoginen äänen linja sisään -portti

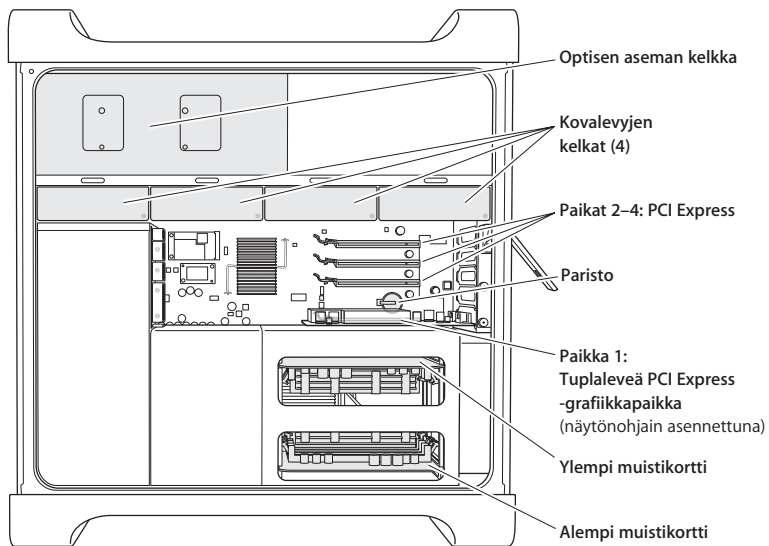
Liitä omalla virtälähteellä toimivia mikrofoneja, MP3- ja CD-soittimia ja muita analogisia laitteita.



Analoginen äänen linja ulos -portti

Voit liittää analogisia aktiivikaiuttimia ja muita analogisia laitteita.

Sisäiset laajennusmahdollisuudet



Optiset asemat

Mac Prossa on valmiina yksi tai kaksi DVD+R DL/DVD±RW/CD-RW SuperDrive -asemaa optisen aseman kerkassa. Optisen aseman vaihdosta kerrotaan kohdassa "Optisen aseman vaihtaminen" sivulla 53.

Kovalevy

Mac Prossa on valmiina enintään neljä kovalevyä, jotka on asennettu levykelkkoihin. Kovalevyn asentamisesta ja vaihtamisesta kerrotaan kohdassa "Sisäisten tallennuslaitteiden asentaminen" sivulla 49.

PCI Express -paikat

Mac Prossa on kolme PCI Express -laajennuspaikkaa. Jos haluat laajentaa Mac Pron ominaisuuksia asentamalla PCI-kortteja paikkoihin 2 - 4, katso "PCI Express -korttien lisääminen" sivulla 58.

Paristo

Mac Pro käyttää sisäistä varmistusparistoa. Jos Mac Pron käynnistyksessä on ongelmia tai jos järjestelmän päivä- ja aika-asetukset ovat usein väärin, paristo on ehkä vaihdettava. Lisätietoja on kohdassa "Sisäisen varmistuspariston vaihtaminen" sivulla 62.

Tuplalevä PCI Express -grafiikkapaikka

Liitä jopa kaksi näyttöä PCI Express -grafiikkapaikassa (paikka 1) olevaan näyttöohjaimen. Voit vaihtaa paikassa olevan ohjaimen ja asentaa lisänäyttöohjaimia PCI-paikkoihin 2 - 4. Katso "PCI Express -korttien lisääminen" sivulla 58.

Muistikortit

Mac Prossa on kaksi muistikorttia. Molempiin kortteihin mahtuu neljä FB-DIMM-moduulia eli tietokoneeseen yhteensä kahdeksan. Voit lisätä muistia asentamalla 800 MHz FB-DIMM-moduuleita samanlaisina pareina muistikorteille. Kohdassa "Muistin asentaminen" sivulla 41 annetaan tietoja Mac Pron muistityypistä.

Tiedon hankkiminen

Lisätietoja Mac Pron käyttämisestä löytyy Mac-ohjeista ja internetistä osoitteesta www.apple.com/fi/support/macpro.

Mac-ohjeiden avaaminen:

- 1 Osoita Dockissa (näytön reunassa oleva symbolipalkki) olevaa Finderin symbolia.
- 2 Osoita valikkorivillä olevaa Ohjeet-valikkoa ja kirjoita kysymys tai hakusana Etsi-kenttään.
- 3 Valitse luettelosta aihe tai katso kaikki aiheet valitsemalla Näytä kaikki tulokset.

Lisätietoja

Lisätietoja Mac Pron käyttämisestä löytyy seuraavista paikoista:

Tietoja aiheesta	Katso
Levyjen, muistin ja laajennuskorttien asentaminen tai pariston vaihto	Luvussa 3, "Hyvän tekeminen paremmaksi" sivulla 35.
Mac Pron vianmääritys, jos ongelmia ilmenee	Luvussa 4, "Ongelma, tutustu ratkaisuun" sivulla 65.
Huollon ja tuen saaminen Mac Prolle	"Lisätiedot, huolto ja tuki" sivulla 79. Tai Mac Pron tukisivustolta osoitteesta www.apple.com/fi/support/macpro .
Mac OS X:n käyttäminen	Mac OS X:n verkkosivusto osoitteessa www.apple.com/fi/macosex . Tai etsi Mac-ohjeista hakusanalla "Mac OS X".
PC:stä Maciin siirtyminen	"How to move to Mac" osoitteessa www.apple.com/getamac/movetomac .

Tietoja aiheesta	Katso
iLife-ohjelmien käyttäminen	iLife-verkkosivusto osoitteessa www.apple.com/fi/ilife . Tai avaa jokin iLife-ohjelma, avaa Mac-ohjeet ja kirjoita kysymys hakukenttään.
Järjestelmäasetusten muuttaminen	Avaa Järjestelmäasetukset valitsemalla Omena-valikko (🍏) > Järjestelmäasetukset. Tai etsi Mac-ohjeista hakusanalla "järjestelmäasetukset".
Hiiren ja näppäimistön käyttäminen	Avaa Järjestelmäasetukset ja valitse Näppäimistö ja hiiri -asetukset. Tai etsi Mac-ohjeista hakusanalla "hiiri" tai "näppäimistö".
Langattoman AirPort Extreme -tekniikan käyttäminen	AirPort-tukisivu osoitteessa www.apple.com/fi/support/airport . Tai etsi Mac-ohjeista hakusanalla "AirPort".
Langattoman Bluetooth®-tekniikan käyttäminen	Bluetooth-tukisivu www.apple.com/fi/support/bluetooth . Tai avaa Ohjelmat/Lisäohjelmat-kansiosta Bluetooth-tiedostonvaihto ja valitse Ohjeet > Bluetooth-ohjeet.
Kirjoittimen liittäminen	Etsi Mac-ohjeista hakusanalla "tulostaminen".
FireWire- ja USB-liitännät	Etsi Mac-ohjeista hakusanalla "FireWire" tai "USB".
Internet-yhteyden muodostaminen	Etsi Mac-ohjeista hakusanalla "internet".
Ulkoisen näytön liittäminen	Etsi Mac-ohjeista hakusanalla "näyttöpöytä".
Front Row'n käyttäminen	Etsi Mac-ohjeista hakusanalla "Front Row".
CD:n tai DVD:n polttaminen	Etsi Mac-ohjeista hakusanalla "levyn polttaminen".
Mac Pron tekniset tiedot	Luvussa 5, "Mitä on pellin alla" sivulla 83. Tai Mac Pron tekniset tiedot -sivulla osoitteessa www.apple.com/fi/macpro/specs.html . Tai avaa Järjestelmän kuvaus valitsemalla valikkoriviltä Omena-valikko (🍏) > Tietoja tästä Macista ja osoittamalla Lisätietoja.

3

Hyvän tekeminen paremmaksi

www.apple.com/fi/store

Mac-ohjeet  RAM

Tämän luvun tietojen avulla voit muokata ja laajentaa Mac Prota tarpeidesi mukaan. Löydät tietoja tärkeistä menetelmistä seuraavista kohdista:

- ”Mac Pron avaaminen” sivulla 37
- ”Muistin asentaminen” sivulla 41
- ”Sisäisten tallennuslaitteiden asentaminen” sivulla 49
- ”PCI Express -korttien lisääminen” sivulla 58
- ”Sisäisen varmistuspariston vaihtaminen” sivulla 62

HUOMAA: Apple suosittelee, että muistin, PCI Express -korttien ja sisäisten tallennuslaitteiden asentamiseen käytetään Apple-huoltoa. Jos haluat ottaa yhteyttä Apple-huoltoon tai Appleen, katso ”Lisätiedot, huolto ja tuki” sivulla 79. Näiden osien asentaminen itse saattaa vaurioittaa tietokonetta tavalla, jota takuu ei kata. Lisätietoja näistä ja muista takuukysymyksistä saat Apple-huollosta tai -jälleenmyyjältä

Mac Pron avaaminen

- 1 Ennen kuin avaat Mac Pron, sammuta se valitsemalla Omenavalikko (🍏) > Sammuta.

HUOMAA: Sammuta aina Mac Pro ennen sen avaamista, jotta et vahingoita tietokoneen sisäisiä tai asennettavia osia. Älä avaa Mac Prota tai yritä asentaa kohteita, kun tietokone on päällä.

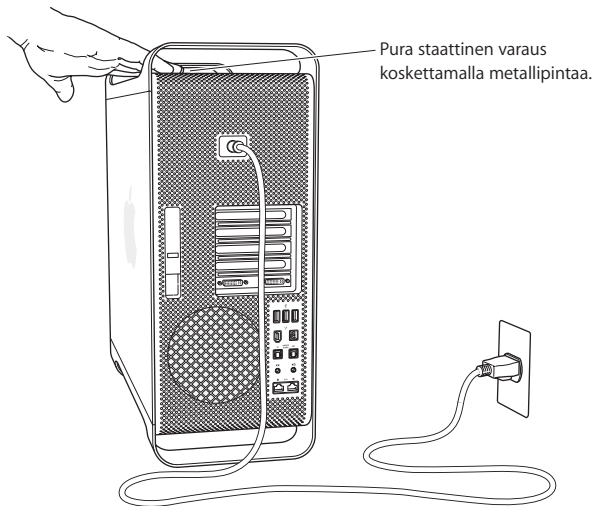
- 2 Odota 5 - 10 minuuttia, jotta Mac Pron sisäiset osat jäähtyvät.



VAROITUS: Anna Mac Pron jäähtyä ennen sisäisiin osiin koskemista, koska ne voivat olla hyvin kuumia.

3 Pura staattinen sähkövaraus koskettamalla Mac Pron metallista ulkopintaa.

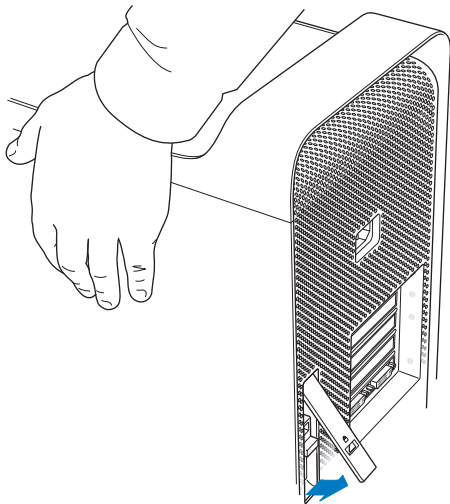
Tärkeää: Pura staattinen sähkövaraus aina ennen Mac Pron sisäisten osien koskemista tai komponenttien asentamista. Vältä staattisen sähkövarauksen kerääntymistä olemalla kävelemättä huoneessa, kunnes olet asentanut kortit, muistin tai sisäisen tallennuslaitteen ja laittanut sivupaneelin takaisin paikalleen.



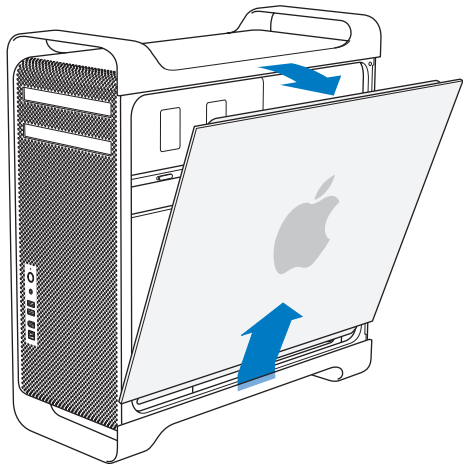
4 Irrota kaikki kaapelit ja virtajohto Mac Prosta.

HUOMAA: Irrota aina Mac Pro pistorasiasta, jotta et vahingoita sen sisäisiä tai asennettavia osia. Älä yritä asentaa osia, kun tietokone on kiinni pistorasiassa.

5 Pidä kiinni tietokoneen sivupaneelista ja nosta takana olevaa salpaa.



6 Poista sivupaneeli vetämällä yläreunaa pois päin Mac Prosta ja nostamalla ylöspäin.



Tärkeää: Pidä sivupaneelista tukevasti kiinni, kun poistat sen.

Muistin asentaminen

Mac Prossa on kaksi muistikorttia, joissa molemmissa on neljä muistipaikkaa (neljä moduuliparia). Mac Prossa on vähintään 2 Gt muistia, joka koostuu kahdesta 1 Gt täysin puskuroidusta DIMM-muistimoduulista (FB-DIMM) asennettuna kahteen DIMM-paikkaan. Voit asentaa 1, 2 tai 4 Gt:n FB-DIMM-muisteja pareittain tyhjiin DIMM-paikkoihin, niin että muistia on enintään 32 Gt.

DIMM-moduulit on asennettava samanlaisina pareina ja niiden on täytettävä seuraavat ehdot:

- 800 MHz, DDR2, FB-DIMM-moduuleja
- 72-bittisiä, 240-nastaisia moduuleita
- Enintään 36 piiriä DIMM-moduulia kohden
- ECC-virheenkorjaus

Tärkeää: Apple suosittelee käyttämään Applen hyväksymiä FB-DIMM-muisteja. Muiden FB-DIMM-moduulien käyttäminen saattaa saada Mac Pro toimimaan äänekkäämmin tai vähemmän tehokkaasti lämpenemisen vuoksi. Mac Prossa ei voida käyttää vanhempien Mac-tietokoneiden DIMM-muisteja.

Huomaa: Kun ostat DIMM-muistia Mac-tietokoneeseen, varmista, että muistin myyjä noudattaa JEDEC (Joint Electron Device Engineering Council) -määräyksiä. Tarkista muistin myyjältä, että DIMM tukee oikeita ajastusmalleja ja että Serial Presence Detect (SPD) -ominaisuus on ohjelmoitu oikein JEDEC-standardin mukaisesti. Voit tarkistaa DIMM-muistien yhteensopivuuden Applen sivuilla olevasta Macintosh Products Guidesta osoitteesta www.apple.com/guide. Applen muistia voit ostaa Apple Store -verkkokaupasta osoitteesta www.apple.com/fi/store.

FB-DIMM-moduulit on tärkeää asentaa pareittain, jotka ovat samanlaisia kooltaan ja ominaisuuksiltaan. Käytä seuraavaa taulukkoa ja ohjeita apuna DIMM-moduuleita asennettaessa.

Jos sinulla on	Asenna
Kaksi DIMM-moduulia (vakiokokoonpano)	Yksi ylempään muistikorttiin ja yksi alempaan
Neljä DIMM-moduulia	Yksi pari ylempään muistikorttiin ja yksi pari alempaan
Kuusi DIMM-moduulia	Kaksi paria ylempään muistikorttiin ja yksi pari alempaan
Kahdeksan DIMM-moduulia	Kaksi paria ylempään muistikorttiin ja kaksi paria alempaan

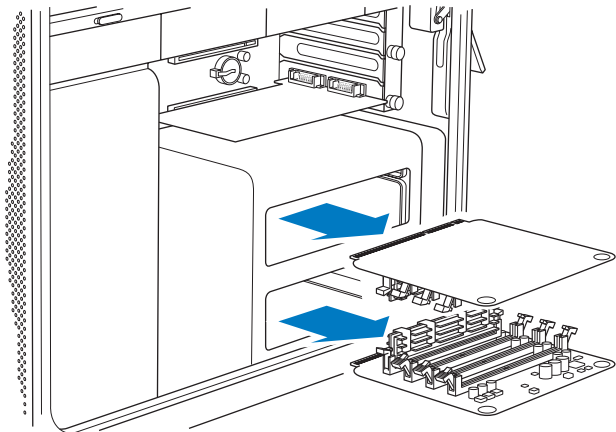
Muistin asentaminen:

- 1 Sammuta Mac Pro, avaa se ja irrota sivupaneeli seuraten ohjeita (sivu 37).



VAROITUS: Anna Mac Pron jäähtyä 5 - 10 minuuttia ennen kuin kosket sen sisäisiin osiin. Muistikorttien komponentit saattavat olla erittäin kuumia.

- 2 Poista muistikortit vetämällä niitä kahdesta sormenreiästä ja sijoita ne pehmeälle, puhtaalle kankaalle DIMM-moduulit ylöspäin.



3 Avaa alemman muistikortin DIMM-paikan vapautusvivut, työnnä ne sivuun ja poista DIMM-moduuli paikasta 1.

Tärkeää: Kun asennat tai poistat DIMM-moduuleja, älä koske DIMM-moduulien tai muistikorttien kultaisiin liittimiin.

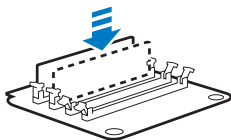
4 Asenna uudelleen ylemmstä muistikortista poistamasi DIMM-moduuli tasaamalla se DIMM-paikan 2 kanssa kuten kuvassa ja painamalla DIMM-moduulin molempia reunoja alaspäin kunnes liuskat ovat pystysuorassa ja vapautusvivut napsahtavat paikoilleen.

5 Asenna ensimmäinen lisämuistipari alemman muistikortin DIMM-paikkoihin 1 ja 2 kortin kultaisia liittimiä lähimpinä oleviin paikkoihin.

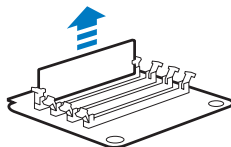
Tärkeää: Asenna DIMM-moduulit aina samanlasina pareina ja tässä järjestyksessä.

1a Siirrä yksi DIMM-moduuli alemmasta kortista ylempään korttiin

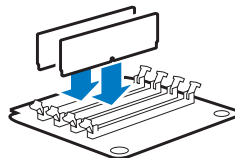
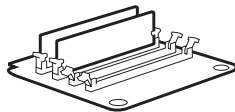
Ylempi muistikortti



Alempi muistikortti



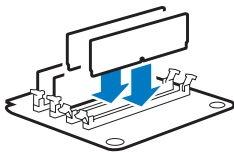
1b Ensimmäinen lisä-DIMM-moduulien pari



- 6 Jos lisää toisen lisämuistiparin, asenna ne ylemmän muistikortin DIMM-paikkoihin 3 ja 4, kahteen viimeisimpään paikkaan.

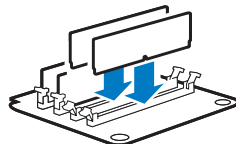
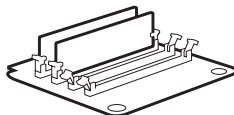
2 Toinen lisä-DIMM-moduulien pari

Ylempi muistikortti



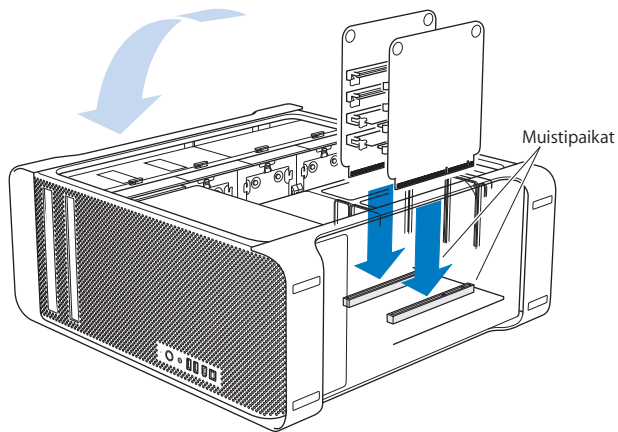
3 Kolmas lisä-DIMM-moduulien pari

Alempi muistikortti



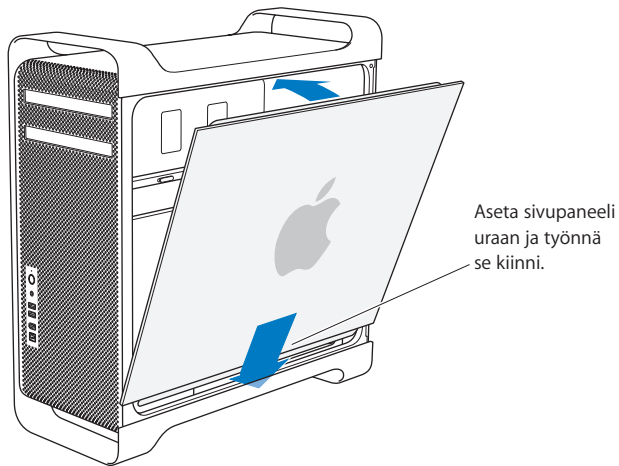
- 7 Jos lisää kolmannen lisämuistiparin, asenna ne alemman muistikortin DIMM-paikkoihin 3 ja 4.

- 8 Vältä naarmuttamista työtasoa tai Mac Prota asettamalla Mac Pro pehmeälle puhtaalle kankaalle pöydälle tai työtasolle.
- 9 Asenna muistikortit uudelleen painaen niitä alaspäin kunnes ne menevät paikoilleen muistipaikkaan.

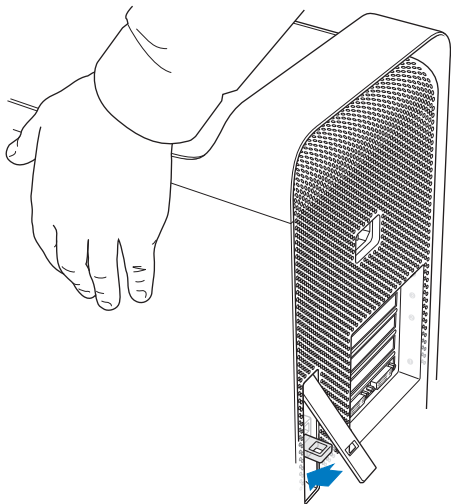


10 Nosta Mac Pro pystyyn ja aseta sivupaneeli takaisin paikalleen.

Tärkeää: Kun laitat sivupaneelin takaisin paikalleen, varmista, että salpa on ylhäällä. Pidä sivupaneelia tiiviisti paikallaan, kun painat salvan alas.



11 Pidä sivupaneelia Mac Prota vasten ja kiinnitä sivupaneeli painamalla salpa alas.



12 Voit suojata Mac Prota kiinnittämällä lukon tai kaapelin metalliseen silmukkaan. Käännä lukkoliuska alas ennen salvan sulkemista.

Sisäisten tallennuslaitteiden asentaminen

Mac Prossa on tilaa kuudelle sisäiselle asemalle: kahdelle optiselle asemalle ja neljälle kovalevyllä. Useimmissa kokoonpanoissa on yksi kovalevy ensimmäisessä kovalevy-paikassa ja optinen asema ylemmässä optisen aseman paikassa.

Voit lisätä enintään kolme uutta SATA (Serial ATA) -kovalevyä tyhjiin kovalevyaikkoihin tai enintään neljä SAS (Serial Attached SCSI) -levyä. Levyillä on oltava seuraavat ominaisuudet:

- *Tyyppi:* SAS tai SATA 3 Gb/s
- *Leveys:* 3,9 tuumaa (102 mm)
- *Syvyys:* 5,7 tuumaa (147 mm)
- *Korkeus:* 1,0 tuumaa

Tärkeää: Jotta Mac Prohon voidaan asentaa SAS-levyjä, siihen on asennettava valinnainen Mac Pro RAID -kortti.

Lisätietoja vaatimuksista tai tuetuista laitteista saat valtuutetulta Apple-jälleenmyyjältä, Apple Storesta osoitteesta www.apple.com/fi/store tai Mac Pron tukisivustosta osoitteesta www.apple.com/fi/support/macpro.

SAS- tai SATA 3 Gb/s -kovalevyjen asentaminen

Mac Pron kovalevyaikkoihin mahtuu enintään neljä sisäistä tuuman korkuista SATA- tai SAS 3 Gb/s -kovalevyä. Jos Mac Prossa on asennettuna yksi kovalevy, se on ensimmäisessä paikassa. Voit asentaa kovalevyjä toiseen, kolmanteen ja neljanteen kovalevyaiikkaan.

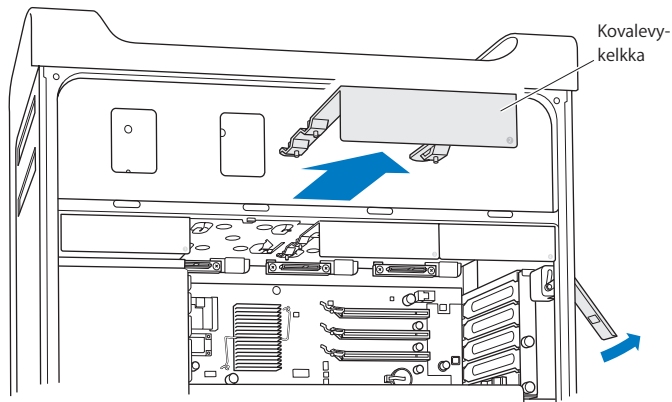
Kovalevyn asentaminen:

1 Avaa Mac Pro ja poista sivupaneeli noudattamaen ohjeita (sivu 37).

2 Irrota kovalevykelkat nostamalla salpaa.

Tärkeää: Kun salpa on alhaalla, kelkat on lukittu asemapaikkoihin eikä niitä voida poistaa.

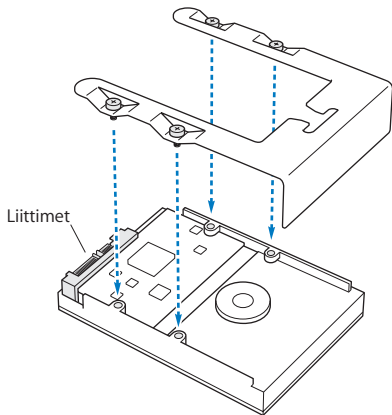
3 Vedä kovalevykelkka pois asemapaikasta.



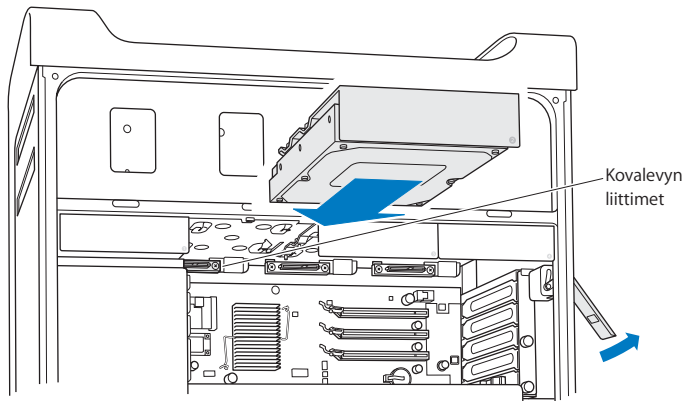
4 Sijoita kelkka kovalevyn päälle niin, että liittimet ovat takana.

5 Kiinnitä kovalevy kelkkaan kelkassa olevilla neljällä ruuvilla.

Tärkeää: Jos kovalevyn alaosassa oleva piirilevy on näkyvässä, pidä kovalevyä kiinni sen sivuista. Älä koske piirilevyyn, koska asema saattaa vahingoittua.



- 6 Nosta salpaa ja liu'uta kelkka ohjaimien ylitse asemapaikkaan, kunnes se on pohjassa ja napsahtaa kovalevyn liittimiin.



- 7 Aseta sivupaneeli takaisin paikalleen ja kiinnitä se painamalla salpaa alaspäin.

Optisen aseman vaihtaminen

Mac Pron optisen aseman paikkoihin on asennettuna yksi tai kaksi SuperDrive-asemaa. Vaihda optinen asema näitä ohjeita noudattamalla.

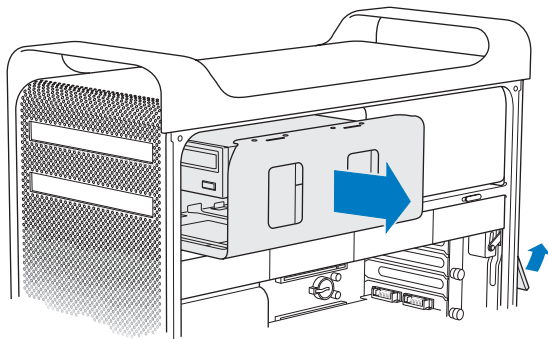
Tärkeää: Tarkista aseman valmistajalta tai valmistajan web-sivuilta, onko asema asetettu kaapelivalintatilaan (cable select). Aseta asema kaapelivalintatilaan ennen asennusta, jollei valmistaja ole jo tehnyt sitä.

Optisen aseman vaihtaminen:

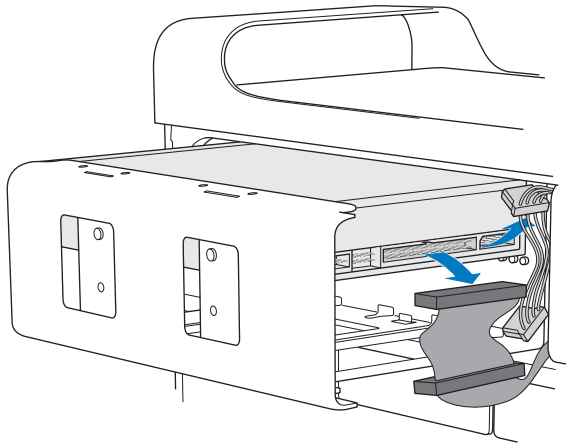
- 1 Avaa Mac Pro ja poista sivupaneeli noudattaen ohjeita (sivu 37).
- 2 Irrota optisen aseman kelkat nostamalla salpaa.

Tärkeää: Kun salpa on alhaalla, asemat ja kelkat on lukittu asemapaikkoihin eikä niitä voida poistaa.

- 3 Vedä optisen aseman kelkka puolittain pois optisen aseman paikasta.

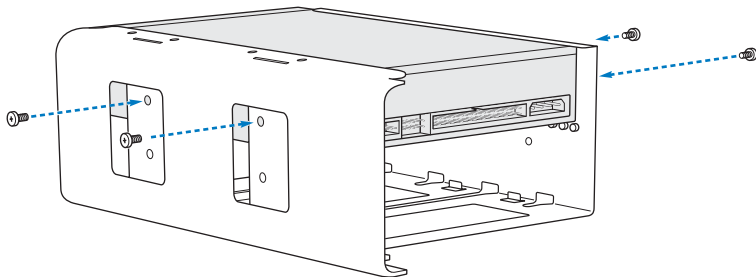


4 Irrota optisen aseman virta- ja lattaakaapelit ja poista kelkka.



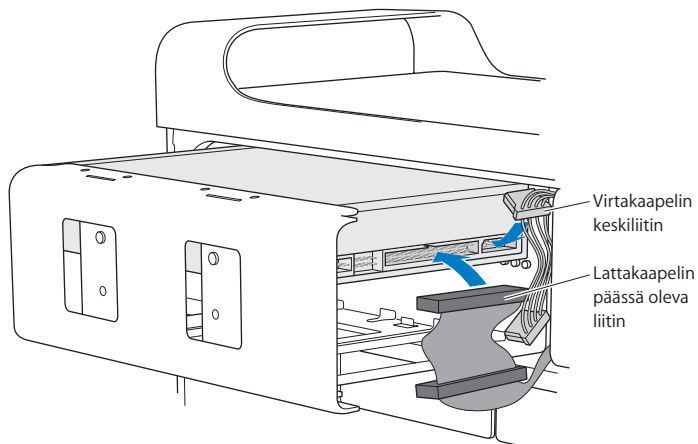
Tärkeää: Kun asennat tai vaihdat optisia asemia, käytä Mac Pron mukana tulleita alkuperäisiä Applen kaapeleita.

- 5 Poista optinen asema kelkasta irrottamalla neljä kiinnitysruuvia.
- 6 Kiinnitä uusi optinen asema kelkkaan käyttämällä alkuperäisen optisen aseman neljää ruuvia.

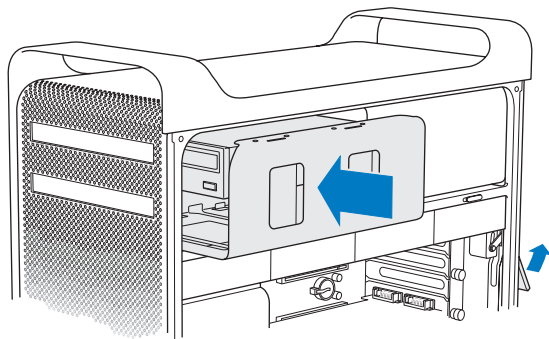


7 Liu'uta optinen asema ja kelkka ohjaimien ylitse puolittain asemapaikkaan.

8 Kiinnitä virta- ja lattaakaapelit aseman taakse.



9 Nosta salpa, liu'uta optinen asema asemapaikkaan ja paina se paikalleen.



10 Aseta sivupaneeli takaisin paikalleen ja kiinnitä se painamalla salpaa alaspäin.

PCI Express -korttien lisääminen

Voit laajentaa Mac Pron ominaisuuksia asentamalla kortteja PCI Express -paikkoihin. Mac Prossa on yksi tuplaleveä PCI Express -grafiikkapaikka ja kolme PCI Express -laajennuspaikkaa eli yhteensä neljä paikkaa. Näihin paikkoihin voidaan asentaa PCI Express -näytönohjaimia ja laajennuskortteja.

Tietoja PCI Express -korteista

Mac Prossa on tehokas PCI Express -näytönohjain, joka sisältää grafiikkaprosessorin ja tarjoaa tietokoneen näyttöportit. Näytönohjain on asennettu paikkaan 1.

Voit asentaa lisää PCI Express -näytönohjaimia ja laajennuskortteja. Tutustu ennen kortin asentamista alla olevaan taulukkoon ja varmista kortin teknisistä tiedoista, että se toimii Mac Pron kanssa.

Paikka	Tyyppi	Kaistanleveys
4	PCI Express 1.1	4-kaistainen
3	PCI Express 1.1	4-kaistainen
2	PCI Express 2.0	16-kaistainen
1 (tuplaleveä)	PCI Express 2.0	16-kaistainen

Tärkeää: Kaikkien neljän PCI Express -paikan tehontarve ei saa ylittää yhteensä 300 wattia.

PCI Express -kortin asentaminen:

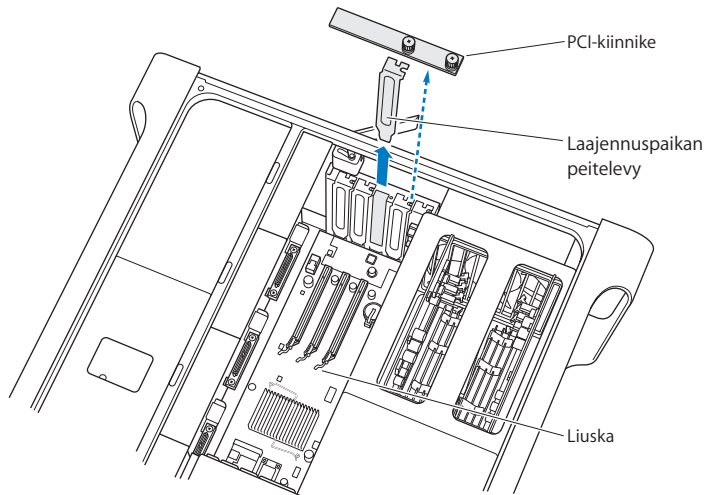
- 1 Avaa Mac Pro ja poista sivupaneeli (katso sivu 37).



VAROITUS: Sammuta aina Mac Pro ja irrota sen virtajohto, jotta tietokoneen sisäiset osat tai uudet asennettavat osat eivät vahingoittuisi. Älä yritä asentaa mitään tietokoneen ollessa liitettynä pistorasiaan. Anna Mac Pron jäähtyä 5 - 10 minuuttia ennen kuin kosket sisäisiin osiin, sillä ne voivat olla hyvin kuumia.

- 2 Aseta Mac Pro pehmeälle puhtaalle kankaalle välttääksesi naarmuttamista tietokonetta tai työtasoa.
- 3 Irrota PCI-kiinnikkeen kiinnitysruuvit ja poista kiinnike.

4 Poista sen laajennuspaikan peitelevy, johon aiot asentaa kortin.

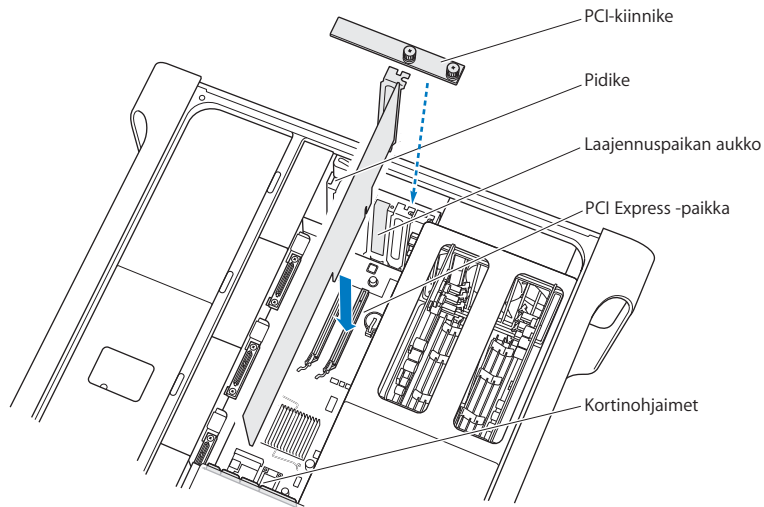


5 Poista uusi kortti antistaattisesta pussista ja pidä siitä kiinni sen kulumista. Älä kosketa kultaisia liittimiä tai kortin komponentteja.

6 Kohdista kortin liittimet laajennuspaikan kanssa ja paina kortti paikkaan.

Tiesitkö? – Täyspitkän PCI-kortin asentaminen

PCI-kortin asentaminen saattaa olla helpompaa, jos poistat kovalevyt ja kelkat sekä viereiset kortit. Varmista, että kortin pää menee kortinohjaimen, ennen kuin tasaat kortin PCI-paikan kanssa ja asennat sen.



- 7 Paina korttia varovaisesti mutta päättäväisesti kunnes liitin on kunnolla paikallaan. Paina korttia vain tyhjistä kohdista, jotta et vahingoita sen komponentteja.

Huomaa: Älä keinuta korttia puolelta toiselle äläkä pakota sitä paikalleen. Jos kortti ei mene paikalleen, tarkista, että liitin tai laajennuspaikka ei ole vahingoittunut tai tukkiutunut, ja yritä kortin asentamista uudelleen.

- 8 Vedä korttia kevyesti tarkistaaksesi, että se on kunnolla paikoillaan. Jos kortti pysyy paikallaan ja sen kullatut liittimet ovat miltei näkymättömissä, kortti on asennettu.
- 9 Laita PCI-kiinnike takaisin tuen alle ja kiinnitä kortti kiristämällä ruuvit.

HUOMAA: Jos poistat kortin, mutta et asenna toista sen tilalle, laita tyhjän laajennuspaikan kohdalle suoja levy, jotta paikkaan ei joutuisi sinne kuulumattomia esineitä. Suojaamaton paikka vaikuttaa sisäisiä osia viilentävään ilmankiertoon ja voi vahingoittaa tietokonetta.

- 10 Aseta sivupaneeli takaisin paikalleen ja kiinnitä se painamalla salpaa alaspäin.

Sisäisen varmistuspariston vaihtaminen

Mac Pro käyttää CR 2032 -litiumparistoa, joka säilyttää asetukset, kuten päivämäärän ja kellonajan, kun Mac Pro on sammutettuna. Jos huomaat satunnaisia ongelmia Mac Pron käynnistymisessä tai muutoksia päivä- ja aika-asetuksissa, vaihda paristo uuteen.

Tärkeää: Vanhaa paristoa hävitettäessä on noudatettava paikallisia ympäristömääräyksiä.

Pariston asettaminen takaisin paikoilleen:

- 1 Avaa Mac Pro ja poista sivupaneeli noudattaen ohjeita (sivu 37).

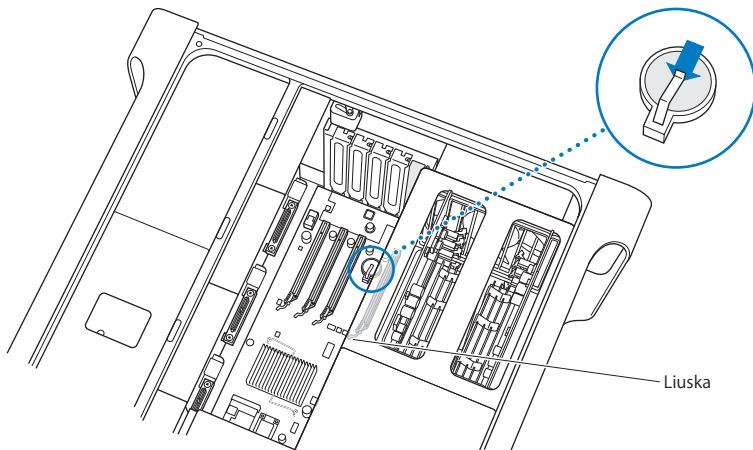
2 Poista sellaiset PCI Express -kortit, jotka estävät pääsyn paristopaikkaan. Ohjeita annetaan kohdassa ”PCI Express -korttien lisääminen” sivulla 58.

3 Poista vanha paristo pidikkeestä.



VAROITUS: Pariston asentaminen väärinpäin saattaa aiheuttaa räjähdyksen. Käytä ainoastaan samanlaista tai alkuperäisen valmistajan suosittelemaa korvaavaa paristotyyppiä.

4 Laita uusi paristo pidikkeeseen positiivinen puoli (+) ylöspäin.



- 5 Laita poistamasi PCI Express -kortit takaisin paikoilleen (katso sivu 58).
- 6 Aseta sivupaneeli takaisin paikalleen ja kiinnitä se painamalla salpaa alaspäin.

4

Ongelma, tutustu ratkaisuun

www.apple.com/fi/support

Mac-ohjeet  ohje

Saatat joskus kohdata ongelmia Mac Pron käytössä. Tässä luvussa kerrotaan toimista, joita voit kokeilla ongelman ratkaisemiseksi.

Ongelmat Mac Pron kanssa

Jos Mac Pro ei reagoi tai käynnisty, levy ei tule ulos asemasta tai tilan merkkivalo vilkkuu, kokeile seuraavia ratkaisuja.

Jos tietokone ei vastaa tai osoitin ei liiku.

Varmista ensin hiiren ja näppäimistön liitännät irrottamalla ja liittämällä sitten liittimet takaisin ja tarkistamalla, että ne ovat tukevasti paikoillaan.

Yritä sitten kumota tietokoneen nykyinen toiminto.

- Paina Komento- (⌘) ja Q-näppäimiä samanaikaisesti keskeyttääksesi nykyisen ohjelman.
- Paina Komento- (⌘) ja piste-näppäimiä samanaikaisesti. Jos näkyviin tulee valintataulu, osoita Kumoa.
- Valitse Omenavalikko (🍏) > Pakota lopettamaan ja valitse ohjelma, jonka haluat lopettaa. Voit pakottaa ohjelman lopettamaan myös painamalla Esc-, Optio- (⌥) ja Komento-näppäimiä (⌘) samanaikaisesti. Käynnistä Mac Pro uudestaan valitsemalla Omenavalikko (🍏) > Käynnistä uudestaan, jotta voit olla varma, että ongelma on poistunut kokonaan. Voit suorittaa uudelleenkäynnistyksen myös painamalla käynnistypainiketta (⏻) noin 5 tai 6 sekuntia niin, että Mac Pro sammuu. Paina sitten käynnistypainiketta (⏻) uudestaan, niin Mac Pro käynnistyy.
- *Jos ongelma toistuu tiettyä ohjelmaa käytettäessä, tarkista ohjelman valmistajalta, onko ohjelma varmasti yhteensopiva tietokoneesi kanssa.*

- Jos ongelma toistuu usein, valitse Ohjeet > Mac-ohjelma ja etsi hakusanalla ”ongelmat”.

Jos tietokone ei mene päälle tai käynnisty

- Varmista, että virtajohto on kytketty toimivaan virtalähteeseen. Virtajohdon liittimen on oltavat kokonaan tietokoneen virtaliitännässä ja tukevasti paikallaan.
- Jos tietokone ei edelleenkaan käynnisty, yritä PRAM-muistin nollaamista. Käynnistä tietokone ja pidä välittömästi Komento- (⌘), Optio- (⌥), P- ja R-näppäimiä painettuina, kunnes kuulet käynnistysäänen toisen kerran. Vapauta näppäimet. Aseta kovalevy tietokoneen käynnistyslevyksi toimimalla seuraavasti:

- 1 Valitse Omenavalikko (🍏) > Järjestelmäasetukset.
- 2 Osoita Käynnistys.
- 3 Valitse kovalevy.

PRAM palautetaan oletusarvoon ja kelloasetukset on ehkä tehtävä uudelleen.

- Jos tietokone ei käynnisty PRAM-muistin nollaamisen jälkeen, käynnistä se uudestaan pitäen Optio-näppäintä (⌥) painettuna, jotta voit valita käynnistyksessä käytettävän levyn.
- Jos tämä ei auta, käynnistä tietokone uudelleen pitäen Vaihto-näppäintä painettuna.

Jos levyä ei voi poistaa asemasta

Jokin levyllä oleva tiedosto saattaa olla käytössä. Lopeta avoinna olevat ohjelmat ja yritä uudelleen.

Jos tämä ei auta, valitse Omenavalikko (🍏) > Käynnistä uudestaan ja pidä painettuna joko hiiren painiketta tai Apple Keyboard -näppäimistön levynpoistonäppäintä (⏏).

Jos levy ei vielääkään tule ulos:

- 1 Sammuta tietokone ja poista sivupaneeli. Katso sivu 37.

- 2 Vedä optinen asema ulos asemapaikasta. Katso sivu 53.
- 3 Työnnä suoristetun paperiliittimen pää varovasti optisen aseman etupuolella olevaan pieneen reikään.
- 4 Paina kunnes kelkka avautuu, poista levy asemasta ja sulje kelkka työntämällä sitä.
- 5 Laita optinen asema takaisin tietokoneeseen ja sulje sivupaneeli. Katso sivu 57.

Jos tilavalvo vilkkuu ja tietokone ei käynnisty

- Jos äskettäin on asennettu muistia, PCI-laajennuskortti tai muu sisäinen osa, varmista, että se on asennettu oikein ja että se on tietokoneen kanssa yhteensopiva. Kokeile, käynnistyykö tietokone, jos asennettu osa poistetaan.
- Jos tilavalvo vilkkuu yhä, yritä selvittää ongelma katsomalla miten se vilkkuu:
 - *Yksi lyhyt välähdys, jonka jälkeen valo on pitkään pois päältä:* Ei sopivaa muistia.
 - *Kolme lyhyttä välähdystä, joiden jälkeen valo on pitkään pois päältä:* Muisti on rikki.

Ohjelmisto-ongelmat

Kun ohjelma ”jähmettyy” tai ei reagoi, Mac OS X mahdollistaa kyseisen ohjelman lopettamisen ilman koneen uudelleenkäynnistystä. Jumiutuneen ohjelman lopettaminen saattaa mahdollistaa töiden tallentamisen muissa avoimissa ohjelmissa.

Ohjelman pakottaminen lopettamaan:

- 1 Paina Komento- (⌘), Optio- (⌥), Esc tai valitse valikkoriviltä Omenavalikko (🍏) > Pakota lopettamaan.
- 2 Valitse lopettettavan ohjelman nimi Pakota lopettamaan -ikkunassa.
- 3 Osoita Pakota lopettamaan.
Ohjelma sulkeutuu jättäen muut ohjelmat auki.

Jos sinulla on ongelmia jonkin ohjelman kanssa

- Käytä Ohjelmiston päivitystä varmistaaksesi, että käytössäsi ovat uusimmat ohjaimet, viankorjaukset ja muut päivitykset.
- Muiden valmistajien ohjelmiin liittyvien ongelmien yhteydessä kannattaa ottaa yhteyttä kyseiseen valmistajaan.

Jos sinulla on ongelmia tietokoneen tai Mac OS X:n käyttämisessä

- Ohjeita ja vianetsintävinkkejä löytyy Mac-ohjeista (Ohjeet-valikossa).
- Uusimmat vianetsintätiedot ja ohjelmistopäivitykset löytyvät Applen tukisivuilta osoitteesta www.apple.com/fi/support.

Ohjelmiston pitäminen päivitettyinä

Voit muodostaa internet-yhteyden ja hakea ja asentaa automaattisesti uusimmat ilmaiset ohjelmistoversiot, ohjaimet ja muut Applen uutuudet.

Kun olet yhteydessä internetiin, Ohjelmiston päivitys tarkistaa Applen internet-palvelimilta, onko tietokoneeseesi saatavilla sopivia päivityksiä. Voit asettaa Macisi tarkistamaan Applen palvelimet tasaisin väliajoin ja hakemaan ja asentamaan päivitetty ohjelmat.

Ohjelmistopäivitysten tarkistaminen:

- 1 Valitse Omenavalikko (🍏) > Ohjelmiston päivitys.
- 2 Seuraa näytöllä näkyviä ohjeita.
 - Jos haluat lisätietoja, etsi aihe ”ohjelmiston päivitys” Mac-ohjeessa.
 - Uusimmat Mac OS X:ää koskevat tiedot löytyvät Mac OS X -sivuilta osoitteesta www.apple.com/fi/macosex.

Ongelmat langattomissa AirPort-yhteyksissä

Jos sinulla on ongelmia langattoman AirPort-yhteyden kanssa:

- Varmista että olet määritellyt ohjelmiston tukiaseman mukana tulleiden ohjeiden mukaan.
- Varmista, että tietokone tai verkko, johon yritetään ottaa yhteys, on toiminnassa ja että siihen voidaan ottaa langaton yhteys.
- Varmista, että tämä tietokone on enintään antennin kantomatkan päässä toisesta tietokoneesta tai verkon tukiasemasta. Lähellä olevat sähkölaitteet tai metallirakenteet voivat häiritä langatonta tietoliikennettä ja lyhentää kantomatkaa. Signaalin laatu saattaa parantua, jos tietokone sijoitetaan toiseen paikkaan tai sitä käännetään.
- Tarkista AirPort-signaalin voimakkuus. Valikkorivin AirPort-tilasymbolissa on korkeintaan neljä palkkia.
- Lisätietoja saat langattoman laitteen mukana tulleista ohjeista tai hakemalla Mac-ohjeista sanalla "AirPort".

Ongelmat näytön kanssa

HUOMAA: Jos sinulla on Apple-näytön kanssa sellainen ongelma, johon ei löydy ratkaisua tästä oppaasta, ota yhteyttä valtuutettuun Apple-huoltoon. Mikäli yrität korjata näyttöä itse, näytön rajoitettu takuu ei korvaa näytölle mahdollisesti aiheutuvaa vahinkoa. Lisätietoja näistä ja muista takuukysymyksistä saat Apple-huollosta tai -jälleenmyyjältä

Jos näytöllä ei näy kuvaa

- Varmista, että näyttö ja tietokone ovat päällä.
- Varmista, että kaapelit on kytketty kunnolla tietokoneeseen ja näyttöön.
- Jos näytönohjaimessa on sisäinen virtajohto, varmista, että se on liitetty korttiin ja emolevyyn.
- Varmista, että tietokone ei ole nukkumassa. Koeta herättää tietokone painamalla käynnistuspainiketta tai mitä tahansa näppäintä.
- Varmista, että näytön kirkkaus ja kontrasti on asetettu asianmukaisesti. Käytä Apple Keyboard -näppäimistön kirkkausnäppäimiä. Joidenkin näyttöjen etureunassa tai etureunan alla tai sivulla on kirkkaus- ja kontrastisäätimet.
- Nollaa PRAM käynnistämällä tietokone uudestaan pitäen Komento- (⌘), Optio- (⌥), P- ja R-näppäimiä painettuina, kunnes kuulet käynnistysäänen toisen kerran. Käynnistä tietokone tämän jälkeen sen mukana tulleelta ohjelmistonasennuslevyltä.

Jos näytön kuva on himmeä tai välkky

- Säädä kirkkaus- ja kontrastiasetuksia. Käytä Apple Keyboard -näppäimistön kirkkausnäppäimiä. Joidenkin näyttöjen etureunassa tai etureunan alla on myös kirkkaus- ja kontrastisäätimet. Saatat myös pystyä säätämään kirkkautta ja kontrastia Järjestelmäasetusten Näytöt-osiosta.
- Kalibroi näyttö valitsemalla Omenavalikko (🍏) > Järjestelmäasetukset. Osoita Näytöt, valitse Väri ja osoita Kalibroi. Lisätietoja väreistä ja näytöstä saat Mac-ohjeista.
- Lähistöllä oleva virtajohto, loistelamppu tai sähkölaite (esimerkiksi radio, mikroaaltouuni tai toinen tietokone) saattaa aiheuttaa välkkymistä. Siirrä lähellä olevia sähkölaitteita tai tietokonetta ja näyttöä.

Jos näytöllä ei näy värejä tai jos värit näyttävät vääriltä

- Varmista, että näyttö on kiinnitetty kunnolla tietokoneeseen.
- Avaa Järjestelmäasetusten Näytöt-osio ja varmista, että näyttö on asetettu näyttämään miljoonia värejä. Lisätietoja väristä ja näytöstä saat Mac-ohjeista.
- Kalibroi näyttö. Katso sivu 71.

Jos työpöydällä olevat symbolit siirtyvät, kun näytön tarkkuutta muutetaan

Näytön tarkkuuden vaihtaminen vaikuttaa tiedon näyttämiseen näytöllä. Käyttöjärjestelmä saattaa siirtää symboleita toisiin paikkoihin, kun näytön tarkkuutta on vaihdettu.

Jos näyttö jähmettyy

- Pakota jumiutunut ohjelma lopettamaan. Valitse Omenavalikko (🍏) > Pakota lopettamaan ja valitse ohjelma.
- Jos tästä ei ole apua, pakota tietokone käynnistymään uudelleen painamalla käynnistyspainiketta (⏻) 5 - 6 sekunnin ajan niin, että Mac Pro sammuu. Paina sitten käynnistyspainiketta (⏻) uudestaan, niin Mac Pro käynnistyy.

Jos näytön etuosassa oleva valo vilkkuu

Joissain Applen litteissä näytöissä virtavallo vilkkuu nopeasti sarjassa, kun on havaittu virhe.

- *Jos valo vilkkuu nopeasti kolmen sarjoissa*, näyttö on havainnut väärässä video-muodossa olevan signaalin. Tarkista, että näyttö on yhteensopiva näytönohjaimen kanssa, ja että oikea näyttöohjelma on asennettuna (jos näytön mukana tuli asennusohjelma).

- Jos valo vilkkuu kahden lyhyen ja yhden pitkän sarjassa, näyttö on havainnut ongelman taustavalon kanssa. Ota yhteyttä Apple-jälleenmyyjään tai -huoltoon.

Ongelmat internet-yhteydessä

Jos internet-yhteydessä on ongelmia, voit kokeilla tässä osiossa mainittuja ohjeita alkaen Verkkodiagnostiikasta.

Verkkodiagnostiikan käyttäminen:

- 1 Valitse Omena-valikko (🍏) > Järjestelmäasetukset.
- 2 Osoita Verkko ja sitten sivun alareunasta Avusta.
- 3 Avaa Verkkodiagnostiikka osoittamalla Vianmääritys.
- 4 Seuraa näytöllä näkyviä ohjeita.

Jos Verkkodiagnostiikka ei ratkaise ongelmaa, ongelma saattaa johtua internet-palveluntarjoajasta, yhteyden muodostamiseen käytetystä ulkoisesta laitteesta tai palvelimesta, jota yrität käyttää. Voit myös kokeilla seuraavassa osiossa esitettyjä ohjeita.

Kaapelimodeemi-, DSL- ja lähiverkko-internet-yhteydet

Varmista, että kaikki modeemikaapelit ovat tiukasti paikoillaan, mukaan lukien modeemin virtajohto, modeemin tietokoneeseen yhdistävä kaapeli ja modeemin puhelinpistorasiaan liittävä kaapeli. Tarkista kaikki ethernet-keskittimiin ja -reitittämiin kytketyt kaapelit ja virtalähteet.


Nollaa modeemi sammuttamalla se ja laittamalla se takaisin päälle.

Kytke DSL- tai kaapelimodeemi pois päältä muutamaksi minuutiksi ja kytke se sitten takaisin päälle. Jotkin internet-palveluntarjoajat suosittelevat modeemin virtajohdon irrottamista. Jos modeemissasi on nollauspainike, voit painaa sitä ennen tai jälkeen virran kytkemisen päälle ja pois.

PPPoE-yhteydet

Jos yhteyden muodostaminen internet-palveluntarjoajaan PPPoE:tä käyttäen ei onnistu, varmista, että olet syöttänyt oikeat tiedot Verkko-asetuksiin.

PPPoE-asetusten syöttäminen:

- 1 Valitse Omena- > Järjestelmäasetukset.
- 2 Osoita Verkko.
- 3 Osoita verkkoyhteyspalveluiden luettelon alareunassa olevaa lisäyspainiketta (+) ja valitse Liitäntä-ponnahdusvalikosta PPPoE.
- 4 Valitse Ethernet-ponnahdusvalikosta liitäntä PPPoE-palvelulle.
Jos muodostat yhteyden langalliseen verkkoon, valitse Ethernet, tai jos muodostat yhteyden langattomaan verkkoon, valitse AirPort.
- 5 Syötä palveluntarjoajalta saamasi tiedot, kuten käyttäjätunnus, salasana ja PPPoE-palvelun nimi (jos palveluntarjoaja edellyttää sitä).
- 6 Ota asetukset käyttöön osoittamalla Käytä.

Verkkoyhteydet

Varmista, että ethernet-kaapeli on kytketty tietokoneeseen ja verkkoon. Tarkista kaikki ethernet-keskittimiin ja -reitittämiin kytketyt kaapelit ja virtalähteet.

Jos internet-yhteys jaetaan kahden tai useamman tietokoneen kesken, varmista että verkkoasetukset on tehty sopivalla tavalla. Sinun on tiedettävä, tarjoaako internet-palveluntarjoaja yhden vai useampia IP-osoitteita (yhden jokaiselle koneelle).

Jos käytössä on vain yksi IP-osoite, sinulla on oltava yhteyden jakamiseen kykenevä NAT-reititin (network address translation). Lisätietoja käyttöönotosta saat reitittimen mukana tulleesta dokumentaatiosta tai verkon ylläpitäjältä. AirPort-tukiasemaa voidaan käyttää yhden IP-osoitteen jakamiseen useiden tietokoneiden kesken.

Tietoja AirPort-tukiasemasta saat etsimällä Mac-ohjeista hakusanalla "AirPort" tai vieraillemalla AirPort-tukisivustolla osoitteessa www.apple.com/fi/support/airport.

Jos ongelman ratkaiseminen näiden ohjeiden avulla ei onnistu, ota yhteyttä internet-palveluntarjoajaan tai verkon ylläpitäjään.

Apple Hardware Test -ohjelman käyttö

Apple Hardware Test -ohjelman avulla voit tarkistaa, johtuuko ongelma tietokoneen laitteistosta.

Apple Hardware Testiä käytetään seuraavasti:

- 1 Irrota tietokoneesta kaikki ulkoiset laitteet paitsi näppäimistö ja hiiri.
Jos tietokoneeseen on liitetty ethernet-kaapeli, irrota sekin.
- 2 Käynnistä Mac Pro uudelleen pitäen D-näppäintä painettuna.
- 3 Kun Apple Hardware Testin valitsinikkuna tulee näkyviin, valitse haluamasi kieli.
- 4 Paina rivinvaihtonäppäintä tai osoita oikealle osoittavaa nuolta.
- 5 Kun Apple Hardware Testin pääikkuna tulee näkyville (noin 45 sekunnin kuluttua), seuraa näytöllä näkyviä ohjeita.
- 6 Apple Hardware Test näyttää virhekoodin, jos se havaitsee ongelman. Laita virhekoodi muistiin, ennen kuin alat etsiä sopivaa tukipalvelua. Jos Apple Hardware Test ei havaitse laitteisto-ongelmaa, ongelma saattaa liittyä ohjelmiin.

Lisätietoja saat Apple Hardware Testin Lue minut -tiedostosta, joka on Mac OS X:n asennuslevyllä 1.

Tietokoneen mukana tulleen ohjelmiston uudelleenasetus

Käytä tietokoneen mukana tulleita asennuslevyjä Mac OS X:n ja muiden tietokoneen mukana tulleiden ohjelmien asentamiseen.

HUOMAA: Apple suosittelee kovalevyllä olevien tietojen varmuuskopiointia ennen ohjelmistojen palauttamista. Apple ei vastaa kadonneista tiedostoista.

Mac OS X:n asentaminen

Asenna Mac OS X seuraavasti:

- 1 Jos mahdollista, ota varmuuskopio tärkeistä tiedostoistasi.
- 2 Laita tietokoneen mukana tullut Mac OS X:n asennuslevy 1 asemaan.
- 3 Kaksoisoisota "Install Mac OS X and Bundled Software".
- 4 Seuraa näytöllä näkyviä ohjeita.
- 5 Valitse asennuksen kohdelevy ja jatka noudattaen näytöllä näkyviä ohjeita.
Tietokone saattaa käynnistyä uudestaan ja pyytää sinua laittamaan seuraavan Mac OS X -levyn asemaan.

HUOMAA: "Tyhjennä ja asenna" -valinta tyhjentää kohdelevyn, joten sinun kannattaa ottaa varmuuskopiot tärkeistä tiedostoista ennen Mac OS X:n ja muiden ohjelmien asennusta.

Ohjelmien asentaminen

Kun haluat asentaa tietokoneen mukana tulleet ohjelmat, noudata alla olevia ohjeita. Tietokoneessa on oltava Mac OS X asennettuna.

Näin asennat ohjelmia:

- 1 Jos mahdollista, ota varmuuskopio tärkeistä tiedostoistasi.
- 2 Laita tietokoneen mukana tullut Mac OS X:n asennuslevy 1 asemaan.
- 3 Kaksoisosoita ”Install Bundled Software Only”.
- 4 Seuraa näytöllä näkyviä ohjeita.
- 5 Valitse asennuksen kohdelevy ja jatka noudattaen näytöllä näkyviä ohjeita.

Huomaa: iCal, iChat, iSync, iTunes ja Safari kuuluvat Mac OS X:ään. Ohjelmien asentaminen onnistuu seuraamalla edellä annettuja Mac OS X:n asennusohjeita.

Ethernet-suorituskyvyn parantaminen

Tietokoneen suorituskyky on paras mahdollinen, kun ethernet-portti, johon se on kytketty, on asetettu automaattisesti neuvottelevaksi. Varmista verkon ylläpitäjältä, että tämä asetus on päällä.

Tärkeää: Jos sinulla on vaikeuksia verkkoyhteyden saamisessa, varmista, että kytkin on asetettu automaattisesti neuvottelevaksi (mikäli mahdollista). Jos kytkimen portti ei ole automaattisesti neuvotteleva, tietokone tunnistaa oikean nopeuden, mutta duplex-tilaksi oletetaan half-duplex. Jos linkin toisessa päässä olevan kytkimen portti on asetettu full-duplex-tilaan, verkossa voi esiintyä runsaasti myöhästyneitä kehyksiä. Jos kytkintä ei voida asettaa automaattisesti neuvottelevaksi, aseta kytkimen portti half-duplex-tilaan. Lisätietoja on ethernet-kytkimen mukana tulleissa ohjeissa.

Huomaa: Jos tietokone liitetään suoraan ylläpidettävään ethernet-kytkimeen, verkon ylläpitäjän on estettävä AppleTalk-osoitteiden kysely kyseisen portin osalta. Muutoin tietokone saattaa ottaa käyttöön toisen samassa verkossa olevan tietokoneen AppleTalk-osoitteen ja kummankin koneen verkkoyhteys saattaa kärsiä.

Lisätiedot, huolto ja tuki

Jos Mac Pro on huollon tarpeessa, ota yhteyttä Applen valtuuttamaan huoltoon tai Appleen. Lisätietoja Mac Prosta löytyy internetistä, näytöllä näkyvistä ohjeista, Järjestelmän kuvauksesta ja Apple Hardware Testistä.

Jos et tilannut langatonta AirPort-verkkokorttia Mac Pron mukana, ota yhteyttä Applen valtuuttamaan palveluntarjoajaan tai Apple Storeen ja tilaa ja asennuta se.

Verkkoresurssit

Löydät verkosta huolto- ja tukitietoja osoitteesta www.apple.com/fi/support/. Valitse tarvittaessa maa ponnahdusvalikosta. Voit tehdä hakuja AppleCare Knowledge Base -tietokannasta, tarkistaa ohjelmistopäivitykset tai osallistua Applen keskusteluryhmiin.

Näytöllä näkyvät ohjeet

Löydät monia vastauksia kysymyksiisi, ohjeita ja vianetsintätietoja Mac-ohjeista. Valitse Ohjeet > Mac-ohjeet.

Järjestelmän kuvaus

Järjestelmän kuvauksen avulla saat tietoja tietokoneestasi. Se näyttää asennetut laitteet ja ohjelmat, sarjanumeron ja käyttöjärjestelmäversion, asennetun muistin määrän ja muita tietoja. Kun haluat avata Järjestelmän kuvauksen, valitse valikkoriviltä Omena-valikko (🍏) > Tietoja tästä Macista ja osoita Lisätietoja.

Apple Hardware Test

Apple Hardware Testin avulla voit diagnosoida Mac Pron laitteisto-ongelmia. Lisätietoja annetaan kohdassa "Apple Hardware Test -ohjelman käyttö" sivulla 76.

AppleCare-huolto ja -tuki

Mac Prohon kuuluu 90 päivän puhelintuki ja yhden vuoden huoltotakuu Applen hyväksymässä korjauskeskuksessa. Voit pidentää tuen kestoa ostamalla AppleCare Protection Plan -tukisopimuksen. Lisätietoja saat vierailemalla ohessa mainituilla oman maasi web-sivuilla.

Jos tarvitset lisääpua, AppleCare-puhelintuki voi auttaa sinua ohjelmien asentamisessa ja avaamisessa sekä perusvianetsinnässä. Soita lähimmän tukikeskuksen numeroon (ensimmäiset 90 päivää ovat ilmaisia). Pidä tieto ostopäivästä ja Mac Pron sarjanumerosta lähettyilläsi, kun soitat tukeen.

Huomaa: 90 päivän takuupuhelintuki alkaa ostopäivästä. Siitä saatetaan periä normaalit puhelumaksut.

Maa	Puhelinnumero	Web-sivusto
Tanska	(45) 7010 20 07	www.apple.com/dk/support
Suomi	(358) 0800 96162	www.apple.com/fi/support
Hollanti	(31) 0900 7777 703	www.apple.com/nl/support
Norja	(47) 815 00 158	www.apple.com/no/support
Ruotsi	(46) 0771 199 519	www.apple.com/se/support
Iso-Britannia	(44) 0870 876 0753	www.apple.com/uk/support

Täydellinen luettelo on osoitteessa www.apple.com/contact/phone_contacts.html. Puhelinnumerot voivat muuttua, ja puheluista saatetaan periä maksu.

Sarjanumeron sijainti

Järjestelmän kuvaus kertoo Mac Pron sarjanumeron. Avaa Ohjelmat-kansion Lisäohjelmat-kansiossa oleva Järjestelmän kuvaus -ohjelma ja osoita Laitteisto-kohtaa.

Sarjanumero näkyy myös kokoonpanotarrassa, joka on Mac Pron takana, lähellä näyttöportteja.

5

Mitä on pellin alla

www.apple.com/fi/macpro

Mac-ohjeet  Järjestelmän kuvaus

Seuraavassa ovat Mac Pron tekniset tiedot.

Tekniset tiedot

Järjestelmän kuvauksella saat Mac Prosta yksityiskohtaisia tietoja, kuten muistin määrän, kovalevyn koon, liitetyt laitteet ja sarjanumeron. Voit avata Järjestelmän kuvauksen valitsemalla valikkoriviltä Omenavalikko (🍏) > Tietoja tästä Macista ja osoittamalla Lisätietoja.

Proessori- ja muistitiedot

Proessori

- Yksi tai kaksi Quad Core Intel Xeon 5400 -sarjan prosessoria
- 12 Mt sisäistä L2-välimuistia prosessoria kohden
- Kaksi itsenäistä 1600 MHz järjestelmävyölää

RAM-muisti

- Täysin puskuroidut DIMM-muistimoduulit (FB-DIMM)
- PC2-6400, 800 MHz, DDR2, FB-DIMM-muistit
- DIMM-moduulit on asennettava kooltaan ja ominaisuuksiltaan vastaavina pareina (sama määrä piirejä DIMM-moduulia kohden)
- Kahdeksan DIMM-paikkaa (neljä paikkaa muistikorttia kohden)
- ECC-virheenkorjaus
- 72-bittisiä, 240-nastaisia moduuleita
- Enintään 36 piiriä DIMM-moduulia kohden
- Applen hyväksymä jäähdytyslevy (mahdollisimman hiljaista toimintaa varten)

- JEDEC-määrittelyn mukainen (katso sivu 41)
- Suurin sallittu korkeus 31 mm
- Pariteetiton

Näyttöohjain

PCI Express- tai PCI Express 2.0 -näyttöohjain, jossa dual-link DVI-liitännät.

Videonäyttötilat

Kun haluat tutustua näytön teknisiin tietoihin:

- *Apple-näytöt*: Katso sivulta www.apple.com/fi/displays.
- *Muut kuin Applen näytöt*: Katso sivulta www.apple.com/fi/guide.

Tallennus

- Neljä itsenäistä, kaapelitonta, suoraan kiinnitettävää 3 Gb/s SATA (Serial ATA)- tai SAS (Serial Attached SCSI) -asemaosaa
 - *Tyyppi*: SAS tai SATA 3 Gb/s
 - *Leveys*: 3,9 tuumaa (102 mm)
 - *Syvyys*: 5,7 tuumaa (147 mm)
 - *Korkeus*: 1,0 tuumaa
- Neljä itsenäistä kovalevykelkkaa

PCI Express -laajennus

- Neljä täyspitkää PCI Express -laajennuspaikkaa (paikassa 1 on näytönohjain)
 - Paikat 1 ja 2 ovat 16-kaistaisia PCI Express 2.0 -paikkoja
 - Paikat 3 ja 4 ovat 4-kaistaisia PCI Express 1.1 -paikkoja
- Kaikkien PCI Express -paikkojen yhteenlaskettu enimmäisteho on 300 W

SuperDrive-aseman (DVD+R DL/DVD±RW/CD-RW) tekniset tiedot

- *Tuetut levyn halkaisijat:* 12 cm ja 8 cm

Tuetut muodot

- CD-ROM
- CD-Audio
- CD-R
- CD-RW
- CD-I
- CD-I Bridge
- CD Extended
- CD Mixed Mode
- Photo CD
- Video CD
- Enhanced CD
- DVD-Video
- DVD±R
- DVD±RW

- DVD+R DL

USB-tiedot

- Tuki Universal Serial Bus (USB) 2.0:lle ja 1.1:lle
- Seitsemän ulkoista USB Type A -porttia
 - Kaksi USB 2.0 -porttia edessä
 - Kolme USB 2.0 -porttia takana
 - Kaksi USB 2.0 -porttia Apple Keyboard -näppäimistössä
- Kaikilla USB-porteilla (edessä ja takana) on oma erillinen 480 Mb/s USB-kanavansa
- 500 mA (yhteensä 1,5 A takana ja 1,0 A edessä)

FireWire-tiedot

- FireWire 400- ja FireWire 800 -tuki
- *Neljä ulkoista FireWire-porttia*: yksi FireWire 400 -portti (6-nastainen) ja yksi FireWire 800 -portti (9-nastainen) sekä edessä että takana
- *Tiedonsiirtonopeus*:
 - *FireWire 400*: 100, 200 ja 400 Mb/s
 - *FireWire 800*: 100, 200, 400 ja 800 Mb/s

Teho

- *Lähtöjännite*: Noin 12 V
- *Lähtöteho*: Yhteensä enintään 28 W kaikille neljälle portille tai 12 W mille tahansa yhdelle portille

Ethernet-tiedot

- IEEE 802.3 -yhteensopiva
- *Kaapelin maksimipituus*: 100 metriä (m)
- *Siirtoprotokollat*: Open Transport, AppleShare, AppleTalk, NetWare for Macintosh, TCP/IP
- *Liitin*: RJ-45 10Base-T:lle, 100Base-TX:lle ja 1000Base-T:lle
- *Media, 10Base-T*: CAT 3 tai parempi UTP käyttäen 2 paria 100 m asti
- *Media, 100Base-TX*: CAT 5e UTP käyttäen 2 paria 100 m asti
- *Media, 1000Base-T*: CAT 5e UTP käyttäen 4 paria 100 m asti
- *Kanavanopeudet*: IEEE-automaattineuvottelu 10Base-T:lle, 100Base-TX:lle ja 1000Base-T:lle

Bluetooth 2.0+EDR -määritykset

- *Langaton tiedonsiirto*: Jopa 3 Mb/s
- *Kantavuusalue*: jopa 10 metriä (ympäristöolosuhteista riippuen)
- *Taajuusalue*: 2,4 gigahertsiä (GHz)

AirPort Extremen tekniset tiedot (valinnainen)

- *Taajuusalue*: 2,4 ja 5 gigahertsiä (GHz)
- *Radiosignaalin lähtäteho*: 20 dBm (nimellinen)

Yhteensopivuus

- 802.11a, b, g ja standardiehdotus n

Optisen digitaalisen äänen tiedot

- *Muoto:* Sony/Phillips Digital Interface (S/PDIF) -protokolla (IEC60958-3)
- *Liitäntätyyppi:* Optinen Toslink (IEC60874-17)
- *Bittisyvyys:* 16 tai 24 bittiä

Optinen digitaalisen äänen ulostulo

Perustuu tyyppilliseen tilanteeseen (1 kHz toisto, 0 dBFS 24-bittinen siniaalto, ulostulon näytteenottotaajuus 44,1 kHz), jollei alla toisin mainita.

- *Ulostulon näytteenottotaajuus:* 44,1 kHz, 48 kHz tai 96 kHz
- *Signaali/kohina-suhde:* Suurempi kuin 130 dB
- *Kokonaisharmoninen särö + kohina:* alle -130 dB (0,00003 prosenttia)

Optinen digitaalisen äänen sisäänmeno

Perustuu tyyppilliseen tilanteeseen (1 kHz toisto, 0 dBFS 24-bittinen siniaalto), jollei alla toisin mainita.

- *Sisäänmenon näytteenottotaajuus:* 44,1 kHz, 48 kHz tai 96 kHz
- *Signaali/kohina-suhde:* Suurempi kuin 130 dB
- *Kokonaisharmoninen särö + kohina:* alle -130 dB (0,00003 prosenttia)

Analogisen äänen tiedot

- *Näytteenottotaajuus*: 44,1 kHz, 48 kHz tai 96 kHz
- *Liitäntätyyppi*: 1/8" mini
- *Bittisyvyys*: 16 tai 24 bittia
- *Taajuusvaste*: 20 Hz - 20 kHz, +0.5 dB/-3 dB

Analoginen äänen ulostulo käyttäen kuulokeliitäntää (tyypilliset arvot)

Perustuu tyypilliseen tilanteeseen (1 kHz toisto, -3 dBFS 24-bittinen siniaalto, ulostulon näytteenottotaajuus 44,1 kHz 150 ohmiin), jollei toisin mainita.

- *Lähtöjännite*: 1,4 voltia (rms) (V_{rms}) (+5,1 dBu)
- *Lähtöimpedanssi*: 24 ohmia
- *Lähtöteho*: 90 milliwattia (mW)
- *Signaali/kohina-suhde*: yli 90 dB
- *Kokonaisharmoninen särö + kohina*: alle -75 dB (0,02 prosenttia)
- *Kanavaerottelu*: yli 50 dB

Analoginen äänen linjasisäänmeno (tyypilliset arvot)

Perustuu tyypilliseen tilanteeseen (1 kHz toisto, -3 dBFS 24-bittinen siniaalto, ulostulon näytteenottotaajuus 44,1 kHz), jollei alla toisin mainita.

- *Sisäänmenojännite korkeintaan*: $2 V_{rms}$ (+8,2 dBu)
- *Sisäänmenoimpedanssi*: yli 20 kilo-ohmia
- *Signaali/kohina-suhde*: yli 90 dB
- *Kokonaisharmoninen särö + kohina*: alle -85 dB (0,006 prosenttia)
- *Kanavaerottelu*: yli 80 dB

Analoginen äänen linjaulostulo (tyypilliset arvot)

Perustuu tyypilliseen tilanteeseen (1 kHz toisto, -3 dBFS 24-bittinen siniaalto, ulostulon näytteenottotaajuus 44,1 kHz 100 kilo-ohmiin), jollei toisin mainita.

- *Lähtöjännite:* $1,6 V_{\text{rms}}$ (+6,3 dBu)
- *Lähtöimpedanssi:* 24 ohmia
- *Signaali/kohina-suhde:* yli 90 dB
- *Kokonaisharmoninen särö + kohina:* alle -85 dB (0,01 prosenttia)
- *Kanavaerottelu:* yli 90 dB

Virtalähde

Vaihtovirtasyöttö:

- *Jännitealueet:* 100–240 V vaihtovirta (AC)
- *Virta:* enintään 12 A (pieni jännitealue) tai 6 A (suuri jännitealue)
- *Taajuus:* 50–60 Hz

Laajennuskorttien ja lisälaitteiden tehovaatimukset

Laajennuskortit

Kaikkien neljän PCI Express -paikan tehontarve ei saa ylittää 300 wattia.

USB-laitteet

Jokaiselle tietokoneen sisäiselle USB-portille on varattu 500 mA.

FireWire-laitteet

Tietokone pystyy toimittamaan FireWire-porteille maksimissaan 28 W.

Järjestelmän kello ja paristo

Tietokoneessa on CMOS-piiri, jossa on pitkäikäinen paristo.

Paristo

3 voltin, CR 2032 -litiumkolikkoparisto (katso ”Sisäisen varmistuspariston vaihtaminen” sivulla 62).

Mitat ja käyttöympäristö

Mitat

- *Paino:* 19,2 kg

Paino vaihtelee kokoonpanon mukaan. Yllä mainittu paino viittaa peruskokoonpanoon. Paino saattaa olla suurempi, jos tietokoneeseen on asennettu lisälaitteita.

- *Korkeus:* 51,1 cm
- *Leveys:* 20,6 cm
- *Syvyys:* 47,5 cm

Käyttöympäristö

- *Käyttölämpötila:* 10° ... 35° C
- *Varastointilämpötila:* -40° ... 47° C
- *Suhteellinen kosteus:* 5 % - 95 % (ei-kondensoituva)
- *Korkeus:* 0 - 3048 metriä

6

Viimeisenä, mutta ei
vähäisimpänä

www.apple.com/fi/environment

Mac-ohjeet  ergonomia

Tässä kappaleessa on tärkeitä tietoja turvallisuudesta, huollosta sekä ergonomiasta, jotka on hyvä ottaa huomioon Mac Prota ja näyttöä käytettäessä.

Oman ja laitteiston turvallisuuden ja mukavan työskentelyn varmistamiseksi noudata näitä Mac Pron käsittelyä ja puhdistamista koskevia sääntöjä. Pidä nämä ohjeet käsillä muistutukseksi itsellesi ja muille.

Tärkeitä turvallisuustietoja

VAROITUS: Näiden turvallisuusohjeiden noudattamatta jättäminen saattaa aiheuttaa tulipalon, sähköiskun tai muun vahingon tai vamman.

Ainoa tapa katkaista virta kokonaan Mac Prosta on irrottaa virtajohto pistorasiasta. Näytön virta katkaistaan kokonaan irrottamalla näytön virtajohto tietokoneesta tai pistorasiasta. Varmista, että ainakin toinen pää laitteen virtajohdoista on helposti saatavilla, jotta virta voidaan tarvittaessa helposti katkaista tietokoneesta ja näytöstä.

Noudata aina seuraavia varoituksia.

Irrota virtajohto tietokoneesta tai näytöstä (vedä pistokkeesta, älä johdosta) ja irrota puhelinkaapeli, mikäli:

- virtajohto rispaantuu tai vahingoittuu muuten
- tietokoneen päälle kaatuu nestettä
- tietokone tai näyttö ovat olleet sateessa tai muuten erittäin kosteassa paikassa
- tietokone tai näyttö on pudonnut tai kotelo on muuten vahingoittunut
- epäilet tietokoneen tai näytön tarvitsevan huoltoa tai korjausta
- haluat puhdistaa tietokoneen tai näytön kotelon tai näyttöpinnan

- Jos aiot varastoida tietokoneen pidemmäksi aikaa, poista paristo.

Kun haluat tilata huollon tai esittää siihen liittyviä kysymyksiä, ota yhteyttä Applen valtuuttamaan huoltoon tai Appleen. Tuki- ja huoltotiedot löytyvät tietokoneen mukana tulleista ohjeista.

Yleisiä huolto-ohjeita

Jos puhtaalla liinalla pyyhkiminen ei riitä tietokoneen tai näytön puhdistamiseen, toimi seuraavasti:

- 1 Sammuta tietokone ja näyttö.
- 2 Irrota tietokoneen virtajohto pistorasiasta. Jos näyttö on erikseen kytketty pistorasiaan, irrota myös sen johto.
- 3 Irrota näyttökaapeli tietokoneesta.
- 4 Puhdista näyttöruutu pehmeällä, nukkaamattomalla paperilla tai kankaalla, joka on kostutettu mietoon saippuaveteen.



VAROITUS: Älä ruiskuta nestettä suoraan näyttöruudulle. Neste saattaa valua näytön sisään ja aiheuttaa sähköiskun.

- 5 Pyyhi tietokoneen tai näytön kotelon pinnat varovasti puhtaalla, kostealla liinalla.

HUOMAA: Älä käytä aerosolisuihkeita, liuottimia tai hankausaineita, sillä ne saattavat vahingoittaa koneen pintaa.

Optisen aseman suojaaminen

Pidä optinen asema toimintakunnossa seuraavien ohjeiden avulla:

- Laita tietokone sellaiseen paikkaan, että aseman kelkka ei osu mihinkään auetessaan.
- Sulje asema, kun se ei ole käytössä.
- Älä laita mitään avoinna olevan kelkan päälle.
- Älä kosketa optisen aseman linssiä sormin. Älä pyyhi linssiä paperipyyhkeellä tai muulla hankaavalla liinalla. Jos sinun on pyyhittävä linssi, hanki puhdistusaine valtuutetusta Apple-huollosta.
- Pidä tietokone poissa kaikkien kosteudenlähteiden lähetyviltä.

Optisen aseman laser-tiedot



VAROITUS: Muiden kuin laitteen käyttöoppaassa lueteltujen toimenpiteiden suorittaminen saattaa johtaa altistumiseen vaaralliselle säteilylle.

Tietokoneen optinen asema sisältää laserin, joka on turvallinen normaalissa käytössä, mutta joka voi olla haitallinen silmille, jos asema puretaan. Huollata laite turvallisuuden vuoksi vain Applen valtuuttamalla palveluntarjoajalla.

Näytön hoitotoimet

Näyttö pidetään hyvässä kunnossa seuraavasti:

- Älä paina sormeasi näytön ruudulle.
- Älä kirjoita ruudulle tai osoita ruutua millään terävällä esineellä.
- Jos tietokonetta ei käytetä yhteen tai useampaan päivään, sammuta tietokone ja näyttö tai käytä Energiansäästäjää.

Sammuta näyttö, vähennä sen kirkkautta tai käytä näyttönsäästäjää, joka himmentää tai vaihtaa näytöllä näkyvää kuvaa tietokoneen ollessa käyttämättömänä pidemmän aikaa.

Mighty Mouse -hiiren puhdistaminen

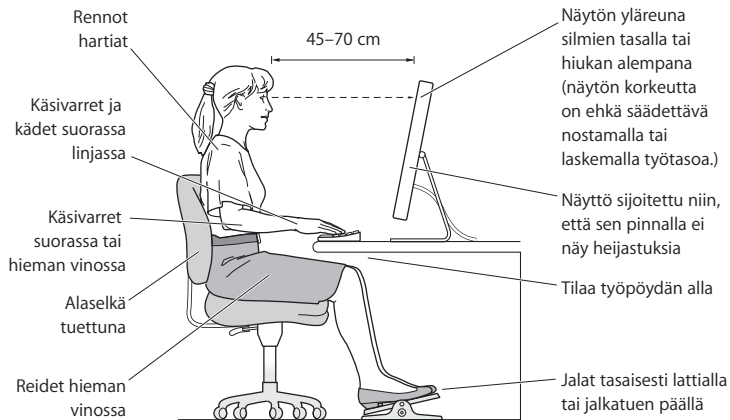
Hiiri on ehkä ajoittain puhdistettava rullauspallon alueelle kerääntyneen lian ja pölyn poistamiseksi. Pidä hiirtä ylösalaisin ja poista rullaamista mahdollisesti haittaavat roskat rullaamalla rullauspalloa voimakkaasti puhtaalla, pehmeällä ja nukkaamattomalla liinalla.

Ergonomian ymmärtäminen

Tässä on joitakin vinkkejä terveellisen työympäristön luomiseen.

- Käytä säädettävää ja miellyttävän tukevaa työtuolia. Säädä tuolin korkeus siten, että reitesesi ovat hieman alaviistoon ja jalkaterät lepäävät lattialla.
Tuolin selkänöjan pitäisi tukea alaselkää (ristiselkää). Säädä selkänöja itsellesi sopivaksi tuolin valmistajan ohjeiden mukaan.
- Tietokoneen näppäimistöä käytettäessä olkapäiden tulisi olla rentoina. Olkavarren ja kyynärvarren tulisi olla suorassa kulmassa ja ranteen ja käden samassa linjassa.
Tuolia on ehkä nostettava, jotta kädet ja käsivarret ovat oikeassa kulmassa näppäimistöön nähden. Jos jalkaterät eivät tällöin lepää lattialla, käytä korkeudeltaan ja kallistukseltaan säädettävää jalkatukea. Jalkatukea ei ehkä tarvita, jos työtasoa voidaan laskea. Tai käytä näppäimistöä, joka on muuta työtasoa alempana.
- Aseta hiiri samalle korkeudelle näppäimistön kanssa ja mukavalle etäisyydelle.
- Aseta näyttö niin, että näytön yläreuna on näppäimistön edessä istuessasi hiukan silmien tason alapuolella. Näytön paras katseluetäisyys on yksilöllinen, tosin useimpien käyttäjien mielestä paras etäisyys on 45 - 70 cm.

- Aseta näyttö niin, että lamput ja ikkunasta tulevat valot heijastuvat siihen mahdollisimman vähän.



Lisätietoja ergonomiasta löytyy osoitteesta:

www.apple.com/fi/about/ergonomics

Kuulovaurioiden välttäminen

VAROITUS: Nappikuulokkeiden tai tavallisten kuulokkeiden käyttäminen kovalla äänenvoimakkuudella saattaa aiheuttaa pysyviä kuulovaurioita. Ajan kuluessa voit tottua korkeampaan äänenvoimakkuuteen niin, että se kuulostaa normaalilta vaikka saattaakin vahingoittaa kuuloasi. Jos korvissasi soi tai kuulet puheen vaimeana, lopeta kuuntelu ja tarkistuta kuulosi. Mitä korkeampi äänenvoimakkuus on, sitä lyhyemmässä ajassa kuulo voi vaurioitua. Asiantuntijat suosittelevat kuulon suojaamista seuraavasti:

- Rajoita kuulokkeiden käyttöä korkealla äänenvoimakkuudella.
- Vältä lisäämästä äänenvoimakkuutta ympäristön melun peittämiseksi.
- Vähennä äänenvoimakkuutta, jos et kuule ihmisten puhetta.

Apple ja ympäristö

Apple Inc. kantaa vastuun tuotteidensa ja toimintojensa ympäristövaikutusten pitämisestä mahdollisimman vähäisinä.

Lisätietoja löytyy osoitteesta:

www.apple.com/fi/environment

Regulatory Compliance Information

Compliance Statement

This device complies with part 15 of the FCC rules.

Operation is subject to the following two conditions:

(1) This device may not cause harmful interference, and (2) this device must accept any interference received, including interference that may cause undesired operation. See instructions if interference to radio or television reception is suspected.

L'utilisation de ce dispositif est autorisée seulement aux conditions suivantes : (1) il ne doit pas produire de brouillage et (2) l'utilisateur du dispositif doit être prêt à accepter tout brouillage radioélectrique reçu, même si ce brouillage est susceptible de compromettre le fonctionnement du dispositif.

Radio and Television Interference

This computer equipment generates, uses, and can radiate radio-frequency energy. If it is not installed and used properly—that is, in strict accordance with Apple's instructions—it may cause interference with radio and television reception.

This equipment has been tested and found to comply with the limits for a Class B digital device in accordance with the specifications in Part 15 of FCC rules. These specifications are designed to provide reasonable protection against such interference in a residential installation. However, there is no guarantee that interference will not occur in a particular installation.

You can determine whether your computer system is causing interference by turning it off. If the interference stops, it was probably caused by the computer or one of the peripheral devices.

If your computer system does cause interference to radio or television reception, try to correct the interference by using one or more of the following measures:

- Turn the television or radio antenna until the interference stops.
- Move the computer to one side or the other of the television or radio.
- Move the computer farther away from the television or radio.
- Plug the computer into an outlet that is on a different circuit from the television or radio. (That is, make certain the computer and the television or radio are on circuits controlled by different circuit breakers or fuses.)

If necessary, consult an Apple Authorized Service Provider or Apple. See the service and support information that came with your Apple product. Or, consult an experienced radio/television technician for additional suggestions.

Important: Changes or modifications to this product not authorized by Apple Inc., could void the EMC compliance and negate your authority to operate the product.

This product has demonstrated EMC compliance under conditions that included the use of compliant peripheral devices and shielded cables between system components. It is important that you use compliant peripheral devices and shielded cables (including Ethernet network cables) between system components to reduce the possibility of causing interference to radios, television sets, and other electronic devices.

Responsible party (contact for FCC matters only):

Apple Inc. Corporate Compliance
1 Infinite Loop M/S 26-A
Cupertino, CA 95014-2084

Wireless Radio Use

This device is restricted to indoor use due to its operation in the 5.15 to 5.25 GHz frequency range to reduce the potential for harmful interference to co-channel Mobile Satellite systems.

Cet appareil doit être utilisé à l'intérieur.

Exposure to Radio Frequency Energy

The radiated output power of the AirPort Card in this device is below the FCC radio frequency exposure limits for uncontrolled equipment. This device should be operated with a minimum distance of at least 20 cm between the AirPort Card antennas and a person's body and must not be co-located or operated with any other antenna or transmitter.

FCC Bluetooth Wireless Compliance

The antenna used with this transmitter must not be collocated or operated in conjunction with any other antenna or transmitter subject to the conditions of the FCC Grant.

Bluetooth Industry Canada Statement

This Class B device meets all requirements of the Canadian interference-causing equipment regulations.

Cet appareil numérique de la Class B respecte toutes les exigences du Règlement sur le matériel brouilleur du Canada.

Industry Canada Statement

Complies with the Canadian ICES-003 Class B specifications. Cet appareil numérique de la classe B est conforme à la norme NMB-003 du Canada. This device complies with RSS 210 of Industry Canada.

Europe-EU Declaration of Conformity

Katso www.apple.com/euro/compliance.

Korea Statements



명 칭 (모 델 명) : Mac Pro (A1186)
인 증 번 호 : APL-A1186 (B)
인 증 자 상 호 : 애플컴퓨터코리아(주)
제 조 년 월 : 별도표기
제 조 자 / 제 조 국 : Apple Inc / 중국



명 칭 (모 델 명) : Keyboard (A1243)
인 증 번 호 : APL-A1243 (B)
인 증 자 상 호 : 애플컴퓨터코리아(주)
제 조 년 월 : 별도표기
제 조 자 / 제 조 국 : Apple Inc / 중국



명 칭 (모 델 명) : Mighty Mouse (A1152)
인 증 번 호 : E-C011-05-3838 (B)
인 증 자 상 호 : 애플컴퓨터코리아(주)
제 조 년 월 : 별도표기
제 조 자 / 제 조 국 : Apple Inc / 말레이시아



명 칭 (모 델 명) : Mighty Mouse (A1152)
인 증 번 호 : E-C011-05-3838 (B)
인 증 자 상 호 : 애플컴퓨터코리아(주)
제 조 년 월 : 별도표기
제 조 자 / 제 조 국 : Apple Inc / 중국

“당해 무선설비는 운용 중 전파혼신 가능성이 있음”
“이 기기는 인명안전과 관련된 서비스에 사용할 수 없습니다”

B급 기기 (가정용 정보통신기기)

이 기기는 가정용으로 전자파적합등록을 한 기기로서
주거지역에서는 물론 모든지역에서 사용할 수 있습니다.

Singapore Wireless Certification

Complies with IDA Standards DB00063

Taiwan Wireless Statements

於 2.4GHz 區域內操作之 無線設備的警告聲明

經型式認證合格之低功率射頻電機，非經許可，公司、商號或使用者均不得擅自變更頻率、加大功率或變更原設計之特性及功能。低功率射頻電機之使用不得影響飛航安全及干擾合法通信；經發現有干擾現象時，應立即停用，並改善至無干擾時方得繼續使用。前項合法通信指依電信法規定作業之無線電通信。低功率射頻電機須忍受合法通信或工業、科學及醫療用電波輻射性電機設備之干擾。

於 5.25GHz 至 5.35GHz 區域內操作之 無線設備的警告聲明

工作頻率 5.250 ~ 5.350GHz 該頻段限於室內使用。

Taiwan Statement

商品名稱：滑鼠
型號：A1152
進口商：美商蘋果亞洲股份有限公司台灣分公司

VCCI Class B Statement

情報処理装置等電波障害自主規制について

この装置は、情報処理装置等電波障害自主規制協議会 (VCCI) の基準に基づくクラス B 情報技術装置です。この装置は家庭環境で使用されることを目的としていますが、この装置がラジオやテレビジョン受信機に近接して使用されると、受信障害を引き起こすことがあります。

取扱説明書に従って正しい取扱をしてください。

Hiiren Luokan 1 LED -tietoja

Apple Mighty Mouse -hiiri on luokan 1 LED-tuote, joka noudattaa IEC 60825-1 A1 A2 -sääöstä.

It also complies with the Canadian ICES-003 Class B Specification.

Tietoja ulkoisesta USB-modeemista

Jos kytket Mac Pron puhelinlinjaan käyttäen USB-modeemia, tutustu modeemin mukana tulleessa dokumentaatioissa oleviin tietoliikenneviranomaisen ohjeisiin.

中国

有毒或 有害物质	零部件		
	电路板	附件	键盘 / 鼠标
铅 (Pb)	X	X	X
汞 (Hg)	0	0	0
镉 (Cd)	0	0	0
六价铬 (Cr, VI)	0	0	0
多溴联苯 (PBB)	0	0	0
多溴二苯醚 (PBDE)	0	0	0

O: 表示该有毒有害物质在该部件所有均质材料中的含量均在 SJ/T 11363-2006 规定的限量要求以下。

X: 表示该有毒有害物质至少在该部件的某一均质材料中的含量超出 SJ/T 11363-2006 规定的限量要求。

根据中国电子行业标准 SJ/T11364-2006 和相关的中国政府法规，本产品及其某些内部或外部组件上可能带有环保使用期限标识。取决于组件和组件制造商，产品及其组件上的使用期限标识可能有所不同。组件上的使用期限标识优先于产品上任何与之相冲突的或不同的环保使用期限标识。

Tietoja hävittämisestä ja kierrätyksestä



Tämä symboli kertoo, että tuote on hävitettävä asianmukaisesti paikallista lainsäädäntöä noudattaen. Kun tuotteen käyttöä on lopussa, tiedustele kierrätysvaihtoehtoista ottamalla yhteyttä Appleen tai paikallisiin viranomaisiin.

Tietoja Applen kierrätysohjelmasta löytyy osoitteesta www.apple.com/finland/environment/recycling.

Tietoja paristojen hävittämisestä

Vanhoja paristoja hävitettäessä on noudatettava paikallisia ympäristömääräyksiä.

California: The coin cell battery in your product contains perchlorates. Special handling and disposal may apply. Refer to www.dtsc.ca.gov/hazardous_waste/perchlorate.

Nederlands: Gebruikte batterijen kunnen worden ingeleverd bij de chemokar of in een speciale batterijcontainer voor klein chemisch afval (kca) worden gedeponneerd.



Deutschland: Das Gerät enthält Batterien. Diese gehören nicht in den Hausmüll. Sie können verbrauchte Batterien beim Handel oder bei den Kommunen unentgeltlich abgeben. Um Kurzschlüsse zu vermeiden, kleben Sie die Pole der Batterien vorsorglich mit einem Klebestreifen ab.

Taiwan:



廢電池請回收

Euroopan unioni – tietoja tuotteen hävittämisestä



Yllä oleva symboli kertoo, että paikallisten lakien ja säännösten mukaan tuote on hävitettävä muuten kuin tavallisen talousjätteen mukana. Kun tuotteen käyttöikä on lopussa, vie se paikallisten viranomaisten osoittamaan keräyspisteeseen. Jotkut keräyspisteet vastaanottavat tuotteita veloitusetta. Tuotteen oikeanlainen keräys ja kierrätys auttavat säästämään luonnonvaroja ja varmistamaan, että tuote kierrätetään tavalla, joka suojaa terveys- ja ympäristöhaitoilta.

 Apple Inc.

© 2008 Apple Inc. Kaikki oikeudet pidätetään.

Tämä käyttöopas on tekijänoikeuslakien suojaama eikä sitä osittainkaan kopioida ilman Applen antamaa kirjallista lupaa.

Apple-logo on Apple Incorporatedin Yhdysvalloissa ja muissa maissa rekisteröity tavaramerkki. Näppäimistön Apple-logon (Optio (⌘)-Vaihto-K) käyttö kaupallisiin tarkoituksiin ilman Applen etukäteen antamaa kirjallista lupaa voidaan tulkita tavaramerkkirikkomukseksi sekä lainvastaiseksi epäreiluksi kilpailuksi.

Tämän käyttöoppaan sisältämien tietojen oikeellisuus on pyritty varmistamaan kaikin tavoin. Apple ei vastaa paino- tai lyöntivirheistä.

Apple

1 Infinite Loop

Cupertino, CA 95014-2084

408-996-1010

www.apple.com

Apple, Apple-logo, Apple Cinema Display, AirPort, AirPort Extreme, AppleShare, AppleTalk, Cover Flow, Exposé, FireWire, GarageBand, iCal, iLife, iMovie, iPhoto, iPod, iTunes, Mac, Mac OS, Macintosh, Macintosh Products Guide ja SuperDrive ovat Apple Incorporatedin Yhdysvalloissa ja muissa maissa rekisteröityjä tavaramerkkejä.

Finder, FireWire-logo, iPhone, iWeb ja Safari ovat Apple Incorporatedin tavaramerkkejä.

AppleCare ja Apple Store ovat Apple Incorporatedin Yhdysvalloissa ja muissa maissa rekisteröityjä palvelumerkkeitä.

Mighty Mouse™ & © 2007 CBS Operations Inc. Kaikki oikeudet pidätetään.

Bluetooth-sana ja -logot ovat Bluetooth SIG Incorporatedin omaisuutta, ja Apple Incorporated käyttää niitä lisenssinvaraisesti.

Tämä tuote sisältää Kalifornian yliopiston (Berkeley) ja sen tukijoiden kehittämiä ohjelmia.

Intel, Intel Core ja Xeon ovat Intel Corporatedin tavaramerkkejä Yhdysvalloissa ja muissa maissa.

Kaikki muut tässä mainitut yritysten ja tuotteiden nimet ovat asianomaisten yritysten tavaramerkkejä. Muiden valmistajien tuotteiden mainitseminen on tapahtunut yksinomaan tiedonvälitystarkoituksessa eikä merkitse tukea tai suositusta. Apple ei vastaa näiden tuotteiden toiminnasta tai käytöstä.

Valmistettu Dolby Laboratoriesin lisenssillä. "Dolby", "Pro Logic" ja kaksois-D-symboli ovat Dolby Laboratoriesin tavaramerkkejä. Confidential Unpublished Works, © 1992–1997 Dolby Laboratories, Inc. Kaikki oikeudet pidätetään.

Tässä käsikirjassa kuvattu tuote sisältää kopiointi-suojaustekniikkaa, joka on Macrovision Corporationin ja muiden oikeuksienomistajien hakemien menetelmä-patenttihakemusten suojaama. Tämän kopiointisuojaus-tekniikan käyttö edellyttää Macrovision Corporationin lupaa, ja ilman Macrovision Corporationin erillistä lupaa se on tarkoitettu vain kotikäyttöön ja muuhun rajoitettuun käyttöön. Järjestelmän muuttaminen tai purkamisen on kielletty.

Laitteisto sisältää yhdysvaltalaisen patenttihakemusten no. 4,631,603, 4,577,216, 4,819,098 ja 4,907,093 suojaamaa tekniikkaa, ja se on sitoitu vain rajoitettua katselua varten.

Julkaistu samanaikaisesti Yhdysvalloissa ja Kanadassa.

