

Onneksi olkoon. Sinä ja Mac Pro olette
kuin luodut toisillenne.

Tervetuloa Mac Prohon.

www.apple.com/fi/macpro



Mac Pro, jossa LED Cinema Display, Apple-näppäimistö numeronäppäimistöllä ja Magic Mouse.

OS X Lion

www.apple.com/fi/macosex



Mission Control

Yleiskuva siitä, mitä Macillasi on käynnissä.

Ohjekeskus

 mission control



Launchpad

Kaikki ohjelmat heti käytössä yhdessä paikassa.

Ohjekeskus

 launchpad



Koko näyttö

Laajenna ohjelmat kokoon näytölle yhdellä osoituksella.

Ohjekeskus

 koko näyttö



Mac App Store

Paras tapa löytää ja ladata Mac-ohjelmia.

Ohjekeskus

 mac app store



Sähköposti

Ryhmittele viestit keskustelujen mukaan.

Ohjekeskus

 sähköposti



iPhoto

Järjestä, muokkaa ja jaa kuvia.

iPhoto-ohjeet

 kuvat



iMovie

Tee kotivideoista kotielokuvia.

iMovie-ohjeet

 elokuva



GarageBand

Luo upeankuuluisia kappaleita helposti.

GarageBand-ohjeet

 tallentaminen

Sisältö

Luku 1: Paikoillanne, valmiina, käyttöönotto

- 11 Mac Pron käyttöönotto
- 21 Mac Pron laittaminen nukkumaan tai sammuttaminen

Luku 2: Elämä Mac Pron kanssa

- 24 Perusominaisuudet Mac Pron etupaneelissa
- 26 Apple-näppäimistön ominaisuudet
- 28 Portit ja liitännät Mac Pron takapaneelissa
- 30 Lisää takapaneelin portteja ja liitäntöjä
- 32 Sisäiset laajennusmahdollisuudet
- 34 Tiedon hankkiminen

Luku 3: Hyvän tekeminen paremmaksi

- 39 Mac Pron avaaminen
- 43 Muistin asentaminen
- 61 Sisäisten tallennuslaitteiden asentaminen
- 74 PCI Express -korttien lisääminen
- 79 Sisäisen varmistuspariston vaihtaminen

Luku 4: Ongelma ja sen ratkaisu

- 82 Ennaltaehkäisy
- 83 Ongelmat Mac Pron kanssa
- 85 Ohjelmisto-ongelmat
- 86 Mac OS X -ohjelmiston korjaaminen, palauttaminen tai uudelleenasetaminen
- 91 Laitteisto-ongelmien tarkistaminen
- 92 Ohjelmiston pitäminen päivitettyinä
- 92 Ongelmat Wi-Fi-yhteydessä
- 93 Ongelmat näytön kanssa
- 95 Ongelmat internet-yhteydessä
- 98 Applen Magic Mouse -hiiren paristojen tai akkujen vaihtaminen
- 99 Ethernet-suorituskyvyn parantaminen
- 99 Lisätiedot, huolto ja tuki
- 102 Sarjanumeron sijainti

Luku 5: Mitä on pellin alla

- 104 Tekniset tiedot

Luku 6: Sokerina pohjalla

- 116 Tärkeitä turvallisuustietoja
- 117 Yleisiä kunnossapito-ohjeita
- 120 Ergonomia
- 122 Apple ja ympäristö
- 123 Regulatory Compliance Information

1

Paikoillanne, valmiina, käyttöönotto

www.apple.com/fi/macpro

Ohjekeskus  Siirtymisapuri

Mac Prossa on uusinta tietokonetekniikkaa, kuten kehittyneet moniydinprosessorit, nopeaa muistia, PCI Express -näyttönohjain ja -laajennuspaikkoja sekä paikkoja sisäisille tallennuslaitteille, kaikki eloksoidussa alumiinikotelossa, jossa sisäosiin pääsee helposti käsiksi.

VAROITUS: Lue vahinkojen välttämiseksi kaikki asennusohjeet (ja turvallisuustiedot, alkaen sivu 116) huolellisesti, ennen kuin alat käyttää Mac Prota.

Katso myös Luku 2, "Elämä Mac Pron kanssa", jossa kerrotaan tämän Mac Pron uusista ominaisuuksista.

Moniin kysymyksiin löytyvät vastaukset Mac Pron Ohjeesuksesta. Jos haluat tietoja Ohjeesuksesta, katso "Tiedon hankkiminen" sivulla 34.

Mac Pron käyttöönotto

Mac Pro on suunniteltu siten, että saat sen nopeasti käyttökuntoon ja voit alkaa käyttää sitä välittömästi. Pääset alkuun seuraavilla sivuilla annettujen ohjeiden avulla.

Vaihe 1: Aseta Mac Pro ja näyttö paikoilleen.

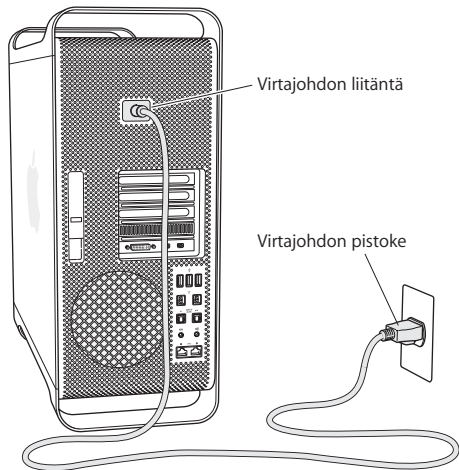
Nosta Mac Prota sen kummastakin kahvasta käyttäen oikeaa nostotekniikkaa. Käytä myös näytön asettelussa oikeaa nostotekniikkaa. Sijoita Mac Pro ja näyttö siten, että:

- ne ovat molemmat tukevalla, tasaisella alustalla
- virtajohdon liittimet eivät painu seinää tai muuta kohdetta vasten
- ilman virtaamista Mac Pron ja näytön edessä, takana tai alla ei ole estetty
- tietokoneen edessä on riittävästi tilaa optisten asemien kelkkojen avaamiselle.

Ainoa tapa katkaista virta kokonaan Mac Prosta ja näytöstä on irrottaa niiden virtajohdot virtalähteestä. Varmista, että Mac Pron ja näytön virtajohdot ovat helposti saatavilla, jotta voit irrottaa ne.

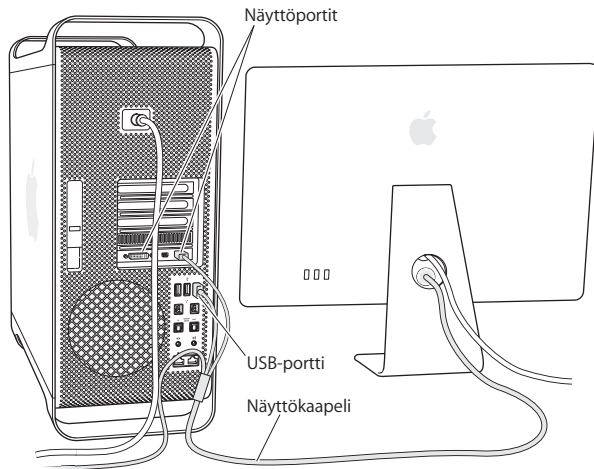
Vaihe 2: Liitä virtajohto.

Liitä virtajohto tukevasti Mac Pron takana olevaan upotettuun virtaliitäntään ja virtajohdon toinen pää maadoitettuun pistorasiaan.



Vaihe 3: Liitä näyttö.

Liitä näyttö alla olevan kuvan mukaisesti. Näytöstä riippuen kytkettäviä kaapeleita saattaa olla yksi tai useampia. Lisätietoja on näytön mukana tulleissa ohjeissa.



Voit liittää enimmillään kolme mini-DisplayPort- tai DVI-liittimillä varustettua näyttöä Mac Pron takana oleviin näyttöporteihin. DVI-näyttöportti on dual-link-portti, joten voit liittää siihen 30 tuuman Apple Cinema HD Display -näytön.



Voit liittää myös Apple Display Connector (ADC)- tai video graphics array (VGA)-liittimellä varustettuja näyttöjä jotakin seuraavista sovitimista käyttäen:

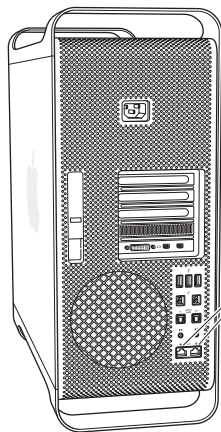
- Voit liittää VGA-näytön DVI-näyttöporttiin käyttäen Applen DVI-VGA-näyttösovitinta tai mini-DisplayPort-porttiin käyttäen Applen mini-DisplayPort-VGA-sovitinta (molemmat saatavilla erikseen).
- Voit liittää ADC-näytön DVI-näyttöporttiin käyttäen Applen DVI-ADC-näyttösovitinta (saatavilla erikseen).

Mini-DisplayPort-lähdöt välittävät sekä kuvaa että ääntä. Esimerkiksi käyttämällä mini-DisplayPort-HDMI-sovitinta ja HDMI-kaapelia voit liittää tietokoneen teräväpiirtotelevisioon tai AV-vastaanottimeen, jossa on HDMI-liitäntä, ja käyttää sitä sekä äänelle että kuvalle. Äänilähtöön liitetty laite on valittava Järjestelmäasetusten Ääni-osiassa. Jos haluat lisätietoja HDMI-laitteen liittämisestä, etsi sanalla "HDMI" Mac Pron tukisivustolta osoitteesta www.apple.com/fi/support/macpro.

Näyttösovitimia ja muita lisälaitteita Mac Pro:lle myydään erikseen osoitteessa www.apple.com/fi/store.

Vaihe 4: Liitä ethernet-kaapeli tai liity Wi-Fi-verkkoon.

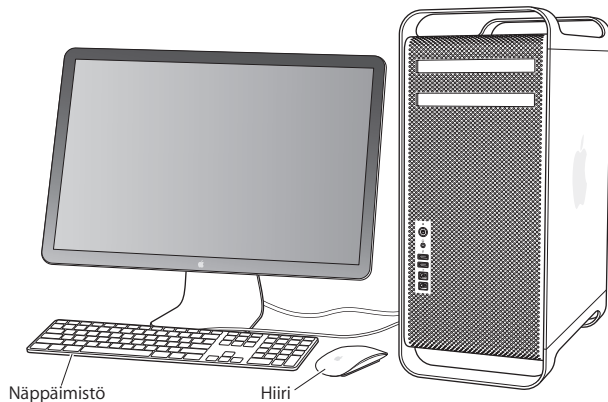
Kun haluat käyttää internetiä tai verkkoa ethernet-kaapelin välityksellä, liitä ethernet-kaapelin toinen pää jompaankumpaan Mac Pron takana olevista gigabitin ethernet-porteista. Liitä toinen pää kaapeli- tai DSL-modeemiin tai ethernet-verkkoon.



Gigabitin ethernet-portit

Vaihe 5: Liitä näppäimistön USB-kaapeli.

Liitä näppäimistön kaapeli USB-porttiin (Ψ) Mac Prossa tai näytössä.



Jos näppäimistön kaapeli ei ole tarpeeksi pitkä, käytä Mac Pron mukana tullutta jatkoakaapelia.



Apple-näppäimistön jatkoakaapeli

Vaihe 6: Laita Applen Magic Mouse -hiiri päälle.

Laita Applen Magic Mouse -hiiri päälle liu'uttamalla sen pohjassa olevaa kytkintä.

Langattoman hiiren mukana tulee kaksi AA-paristoa ja siitä on muodostettu valmiiksi pari Mac Pron kanssa. Parinmuodostus mahdollistaa sen langattoman kommunikoinnin Mac Pron kanssa.



Kun laitat hiiren ensimmäistä kertaa päälle, merkkivalo palaa tasaisesti 5 sekuntia osoittaen, että paristot tai akut ovat kunnossa. Jos hiiri ei mene päälle, varmista, että paristot tai akut on asennettu kunnolla ja että niissä on virtaa (katso sivu 98).

Merkkivalo vilkkuu, kunnes laitat Mac Pron päälle ja yhteys muodostetaan.

Jos olet hankkinut Applen langattoman näppäimistön tai Magic Trackpad -ohjauslevyn, ota se käyttöön laitteen mukana tulleiden ohjeiden mukaisesti.

Vaihe 7: Laita Mac Pro päälle.

Käynnistä Mac Pro painamalla sen etupaneelissa olevaa käynnistyspainiketta (⏻). Mikäli tietokoneen näyttö on käynnistettävä erikseen, kytke virta näyttöön painamalla sen virtapainiketta. Muodosta hiirestä yhteys Mac Prohon painamalla hiirtä.

Huomaa: Jos hiirestä ei ole muodostettu paria, muodosta siitä pari Mac Pron kanssa seuraamalla näytöllä näkyviä ohjeita.

Vaihe 8: Muokkaa Mac Pron asetuksia Käyttöönottoapurin avulla.

Kun käynnistät Mac Pron ensimmäistä kertaa, käyttöönottoapuri avautuu.

Käyttöönottoapuri auttaa sinua internet-tietojen syöttämisessä ja luo käyttäjätilin Mac Prohon.

Voit siirtää tietoja toisesta Mac- tai PC-tietokoneesta käyttöönoton aikana. Lisäksi voit siirtää tietoja Time Machine -varmuuskopiosta tai toiselta levyltä Käyttöönottoapurin avulla.

Joudut ehkä päivittämään ohjelmiston, jos toisessa Macissa ei ole käyttöjärjestelmäversiota Mac OS X 10.5.3 tai uudempaa. Jos haluat siirtyä PC:ltä, sinun on ladattava Windowsin Siirtymisapuri osoitteesta www.apple.com/fi/migrate-to-mac.

Kun olet käynnistänyt Käyttöönottoapurin Mac Prolla, voit jättää prosessin käyntiin lopettamatta, siirtyä toiselle tietokoneelle, jos sen ohjelmisto on päivitetty, ja palata sitten Mac Prolle viemään käyttöönoton loppuun.

Jos et käytä Käyttöönottoapuria tietojen siirtämiseen, kun käynnistät Mac Pron ensimmäistä kertaa, voit tehdä sen myöhemmin Siirtymisapurin avulla. Avaa Launchpadin Lisäohjelmat-kansiossa oleva Siirtymisapuri. Ohjeita Siirtymisapurin käyttöön saat avaamalla Ohjekeskuksen ja hakemalla sanalla "Siirtymisapuri".

Mac Pron käyttöönottoaminen:

1 Seuraa näytöllä näkyviä ohjeita Käyttöönottoapurissa, kunnes tulet Siirrä tietoja tähän Maciin -näyttöön.

2 Suorita peruskäyttöönotto tai tietojen siirtämisen sisältävä käyttöönotto:

- *Jos haluat suorittaa peruskäyttöönoton, valitse "Älä siirrä nyt" ja osoita Jatka. Kun sinua kehoitetaan, valitse langaton verkko, määritä tili ja lopeta Käyttöönottoapuri.*
- *Jos haluat suorittaa tietojen siirtämistä sisältävän käyttöönoton, valitse "Toisesta Macista tai PC:stä" ja osoita Jatka. Valitse Mac tai PC, jolta tietoja siirretään, näyttöön tulevien ohjeiden mukaisesti. Macin tai PC:n on oltava samassa langattomassa tai ethernet-verkossa. Voit myös liittää toisen Macin FireWire-kaapelilla ja käynnistää sen sitten kohdelevytilassa. Käynnistä Mac kohdelevytilassa pitämällä T-näppäintä painettuna uudelleenkäynnistyksen aikana. Kun olet valinnut Macin tai PC:n, siirrä tiedot näytöllä näkyviä ohjeita noudattaen.*
- *Jos haluat siirtää tietoja Time Machine -varmuuskopiolevyltä tai muulta levyltä, valitse "Time Machine -varmuuskopiolevyltä tai muulta levyltä". Valitse varmuuskopio tai toinen levy, jolta haluat siirtää tietoja ja osoita Jatka. Siirrä tiedot näytöllä näkyviä ohjeita noudattaen.*

Jos et aio pitää tai käyttää toista tietokonettasi, iTunes Storesta ostetun musiikin, videoiden tai äänikirjojen käytön valtuutus kannattaa poistaa. Tietokoneen valtuutuksen poistaminen estää iTunes Storesta ostetun musiikin, videoiden ja äänikirjojen luvattoman käytön ja vapauttaa valtuutuksen toisen tietokoneen käyttöön. Saat tietoja valtuutuksen poistamisesta valitsemalla iTunesin Ohje-valikosta iTunes-ohje.

Kun olet ottanut Mac Prosi käyttöön, tarkista, onko päivitettyä ohjelmistoa saatavilla. Valitse valikkoriviltä Omenavalikko (🍏) > Ohjelmiston päivitys ja nouda näytöllä näkyviä ohjeita.

Vaihe 9: **Muokkaa työpöytä ja tee omat asetukset.**

Voit helposti muokata työpöydän näyttämään mieleiseltäsi käyttämällä Järjestelmäasetuksia. Valitse valikkoriviltä Omenavalikko (🍏) > Järjestelmäasetukset tai osoita Järjestelmäasetukset-kuvaketta Dockissa. Järjestelmäasetukset muodostavat komentokeskuksen, jossa tehdään useimmat Mac Pron asetukset. Lisätietoja saat valitsemalla Ohje > Ohjekeskus ja etsimällä hakusanalla ”Järjestelmäasetukset” tai muutettavan asetuksen nimellä.

Tärkeää: Voit määrittää Käyttäjät ja ryhmät -asetuksissa valinnan, joka auttaa sinua nollaamaan salasanasasi, jos unohdat sen. Salasana-asetukset kannattaa määrittää pian käyttöönoton jälkeen.

Tarvitsetko apua käyttöönotossa?

Jos näytöllä ei näy mitään ja arvelet, että Mac Pro ei käynnistynyt kunnolla, tarkista seuraavat asiat:

- Onko Mac Pro liitetty pistorasiaan? Mikäli tietokone on kytketty jatkojohtoon, onko johdon mahdollinen virtakytkin päällä?
- Onko virtajohto liitetty kunnolla Mac Prohon?
- Ovatko näppäimistön ja näytön kaapelit kunnolla kiinni?
- Ovatko näytön kirkkaus- ja kontrastisäätimet oikeassa asennossa? Jos näytössä on kirkkaussäätimet, säädä niitä. Mikäli näytössä on virtapainike, varmista, että näyttö on kytketty päälle.
- Jos näytöllä ei vielä näy mitään, käynnistä Mac Pro uudelleen. Pidä käynnistuspainiketta (⏻) painettuna Mac Prossa 5 - 6 sekuntia, kunnes se sammuu. Käynnistä tietokone sitten uudelleen painamalla käynnistuspainiketta (⏻) uudelleen.
- Jos näytöllä näkyy vilkkuva kysymysmerkki tai tilan merkkivalo välkkyy sarjassa, katso Luku 4, ”Ongelma ja sen ratkaisu” sivulla 81.

Mac Pron laittaminen nukkumaan tai sammuttaminen

Kun lopetat Mac Pron käytön, voit laittaa sen nukkumaan tai sammuttaa sen.

Mac Pron laittaminen nukkumaan

Jos Mac Pro on käyttämättömänä vain vähän aikaa, laita se nukkumaan. Kun Mac Pro on nukkumassa, näyttö on pimeänä. Mac Pro voidaan herättää nukkumistilasta nopeasti ilman, että sen käynnistymistä täytyy odotella.

Mac Pro voidaan laittaa nopeasti nukkumaan jollakin seuraavista tavoista:

- Valitse valikkoriviltä Omenavalikko (🍏) > Mene nukkumaan.
- Paina Mac Pron etupaneelissa olevaa käynnistyspainiketta (⏻).
- Paina Ctrl- ja levyntoistonäppäimiä ja osoita näytölle tulevassa valintaikkunassa Nuku.
- Valitse Omenavalikko (🍏) > Järjestelmäasetukset, osoita Energiansäästäjä ja aseta nukkumisajastin.

Mac Pro voidaan herättää jollakin seuraavista tavoista:

- Paina jotain näppäimistön näppäintä.
- Paina hiiren painiketta.
- Paina Mac Pron etupaneelissa olevaa käynnistyspainiketta (⏻).

Kun Mac Pro herää, ohjelmat, dokumentit ja tietokoneen asetukset ovat samassa tilassa kuin tietokoneen mennessä nukkumaan.

Mac Pron sammuttaminen

Jos et aio käyttää Mac Prota pitkään aikaan, sammuta se.

Mac Pro voidaan sammuttaa jollakin seuraavista tavoista:

- Valitse Omenavalikko (🍏) > Sammuta.
- Paina Ctrl- ja levynpoistonäppäimiä ja osoita näytölle tulevassa valintaikkunassa Sammuta.


HUOMAA: Älä sammuta Mac Prota jatkojohdon virtakytkimestä tai irrottamalla Mac Pron virtapistoketta (paitsi jos Mac Pron sammuttaminen ei onnistu millään muulla tavalla). Tiedostot ja käyttöjärjestelmä saattavat vioittua, jos Mac Prota ei sammuteta asianmukaisesti.

HUOMAA: Sammuta Mac Pro ennen sen siirtämistä. Tietokoneen siirtäminen kovalevyn vielä pyöriessä voi vahingoittaa kovalevyä ja johtaa tiedostojen katoamiseen tai siihen, ettei tietokonetta voida käynnistää kovalevyltä.

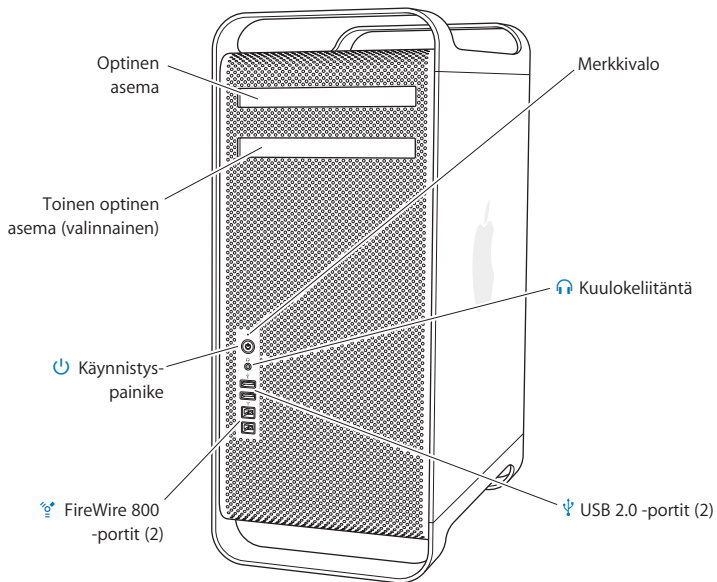
2

Elämä Mac Pron kanssa

www.apple.com/fi/macpro

Ohjekeskus  portit

Perusominaisuudet Mac Pron etupaneelissa



Optinen asema

Mac Pron DVD±R DL/DVD±RW/CD-RW SuperDrive-asema lukee CD-ROM-, valokuva-CD- ja ääni-CD-levyjä sekä DVD-levyjä. Sillä voidaan kirjoittaa musiikkia, dokumentteja ja muita tiedostoja CD-R-, CD-RW-, DVD±R-, DVD±RW- ja DVD+R Double Layer (DL) -levyille. Avaa asema painamalla Apple-näppäimistön levynpoistonäppäintä (⏏). Jos Mac Prossa on toinen optinen asema, avaa se painamalla Optio-näppäintä ja levynpoistonäppäintä (⏏).



Käynnistyspainike

Paina tätä painiketta, kun haluat käynnistää Mac Pron, laittaa sen nukkumaan tai herättää sen lepotilasta. Kun haluat käynnistää tietokoneen uudelleen, pidä painiketta painettuna 5 tai 6 sekuntia, jotta Mac Pro sammuu, ja käynnistä sitten tietokone painamalla painiketta uudelleen.



Kaksi FireWire 800 -porttia

Liitä nopeaa yhteyttä vaativia ulkoisia laitteita, kuten FireWire-liitäntäisiä digivideokameroita, skannereita ja ulkoisia kovalevyjä. Voit liittää ja irrottaa FireWire-laitteita ilman tietokoneen uudelleenkäynnistystä. Portit tukevat jopa 800 Mb/s tiedonsiirtonopeutta.



Kaksi USB 2.0 -porttia

Liitä iPod, iPhone, iPad, hiiri, näppäimistö, tulostin, levyasema, digitaalikamera, sauvaohjain, ulkoinen USB-modeemi ja muita laitteita. Voit liittää myös USB 1.1 -liitännällä varustettuja laitteita. Myös näytöissä saattaa olla USB-portteja.



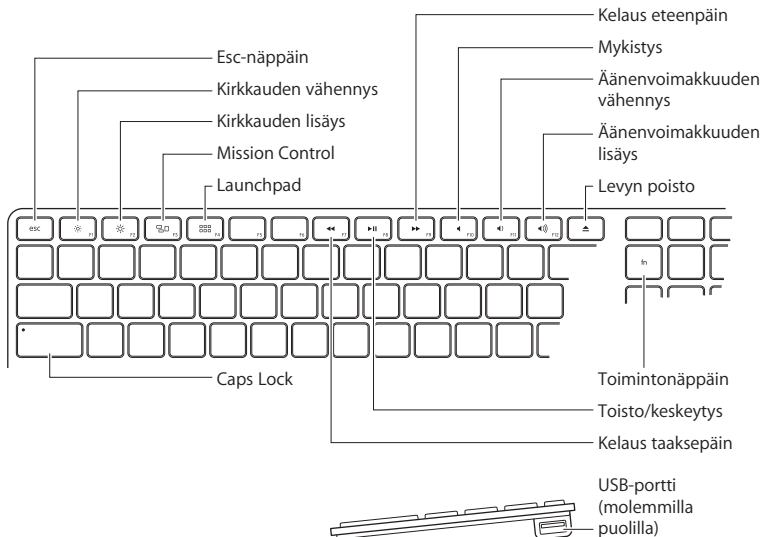
Kuulokeliitäntä

Liitä kuulokkeet, joissa on tavallinen 3,5 mm liitäntä.

Merkkivalo

Valkoinen valo kertoo, että Mac Pro on päällä; sykkivä valo kertoo, että se on nukkumassa. Jos haluat tietoja vilkkuvast merkkivalosta, katso ”Jos merkkivalo vilkkuu ja tietokone ei käynnisty” sivulla 85.

Apple-näppäimistön ominaisuudet



Esc-näppäin

Paina Esc-näppäintä, kun haluat poistua valikosta valitsematta mitään, tai kun haluat kumota toiminnon.



Kirjainkirkkausnäppäimet (F1, F2)

Lisää (☼) tai vähennä (☾) Apple-näytön kirkkautta.



Mission Control -näppäin (F3)

Avaa Mission Control nähdäksesi kokonaiskuvan kaikesta Mac Prollasi tapahtuvasta, mukaan lukien Dashboard, kaikki tilat ja avoimet ikkunat.



Launchpad-näppäin (F4)

Avaa Launchpad ja avaa mikä tahansa Mac Prollasi oleva ohjelma osoittamalla ohjelmaa.



Mykistysnäppäin (F10)

Mykistä sisäisestä kaiuttimesta, kuulokeliitännästä tai ääniporteista tuleva ääni.



Äänenvoimakkuusnäppäimet (F11, F12)

Lisää (☞) tai vähennä (☛) sisäisestä kaiuttimesta, kuulokeliitännästä tai kuulokeporteista tulevan äänen voimakkuutta.



Levynpoistonäppäin

Poista levy asemasta pitämällä levynpoistonäppäintä (▲) painettuna.

Fn-näppäin

Aktivoi funktionäppäimille (F1 - F19) osoitetut muokatut toiminnot. Tietoja funktionäppäinten muokkaamisesta saat valitsemalla valikkoriviltä Ohje > Ohjekeskus ja hakemalla sanalla "funktionäppäimet".



Medianäppäimet (F7, F8, F9)

Kelaa taaksepäin (◀), toista tai keskeytä (▶) tai kelaa eteenpäin (▶) kappaleita, elokuvia tai kuva- ja diaesityksiä.

Caps Lock -näppäin

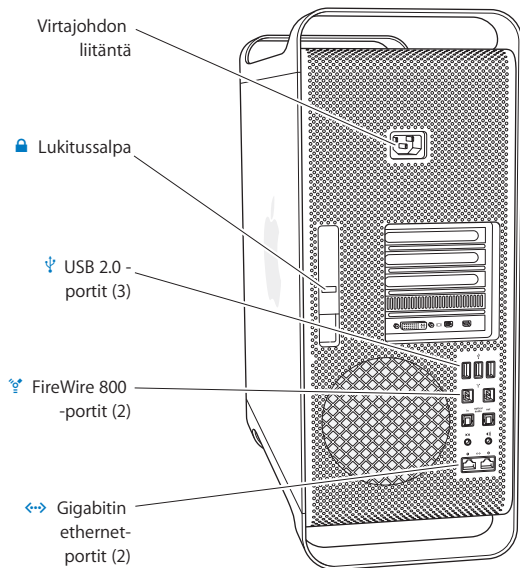
Paina näppäintä lukitaksesi isot kirjaimet käyttöön.



Kaksi USB 2.0 -porttia

Voit liittää hiiren ja synkronoida iPhoneen, iPodin, iPadin tai digikameran.

Portit ja liitännät Mac Pron takapaneelissa



Virtajohdon liitäntä

Liitä tähän Mac Pron mukana tullut virtajohto. Älä käytä tavallista virtajohtoa tai jatkojohtoa.



Lukituslupa

Salpaa nostamalla avataan sivupaneeli, jotta päästään käsiksi Mac Pron sisäosiin. Jos käsittelet Mac Pron sisäosia ja salpa on alhaalla, asemat on lukittu paikoilleen. Voit estää pääsyn tietokoneen sisälle ja suojata sisäiset osat kiinnittämällä salpaan turvalukon (saatavilla erikseen). Voit myös liittää lukituskaapelin salpaan tai kahvojen ja jalkojen ympärille suojataksesi Mac Prota.



Kolme USB 2.0 -porttia

Liitä iPod, iPhone, iPad, hiiri, näppäimistö, tulostin, levyasema, digitaalikamera, sauvaohjain, ulkoinen USB-modeemi ja muita laitteita. Voit liittää myös USB 1.1 -liitännällä varustettuja laitteita. Myös näytössäsi saattaa olla USB-portteja.



Kaksi FireWire 800 -porttia

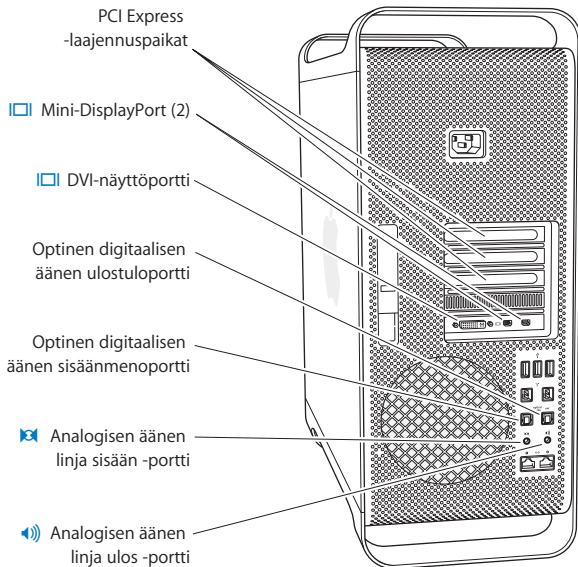
Liitä nopeaa yhteyttä vaativia ulkoisia laitteita, kuten FireWire-liitäntäisiä digivideokameroita, skannereita ja ulkoisia kovalevyjä. Voit liittää ja irrottaa FireWire-laitteita ilman tietokoneen uudelleenkäynnistystä. Portit tukevat jopa 800 Mb/s tiedonsiirtonopeutta.



Kaksi gigabitin ethernet-porttia suurien kehysten tuella

Yhdistä tietokone nopeaan ethernet-verkkoon, DSL- tai kaapelimodeemiin tai toiseen tietokoneeseen. Ethernet-portti tunnistaa automaattisesti ethernet-laitteet eikä edellytä ristiinkytkettyä ethernet-kaapelia. Pääset internetiin ja voit käyttää verkossa olevia resursseja, kuten tulostimia ja palvelimia ja jakaa tietoa verkossa käyttäen CAT 5e -kaapelia.

Lisää takapaneelin portteja ja liitäntöjä



PCI Express -laajennuspaikat (3)

Laajenna Mac Prota asentamalla jopa kolme Peripheral Component Interconnect (PCI) Express -korttia paikkoihin 2, 3 ja 4.



Mini-DisplayPort-lähdöt

Liitä yksi tai kaksi mini-DisplayPort-liitintä käyttävää näyttöä, esimerkiksi Apple LED Cinema Display. Mini-DisplayPort-lähdöt tukevat sekä kuvaa että ääntä. Voit käyttää sovitimia liittääksesi tietokoneen mini-DisplayPort-lähtöä käyttäen esimerkiksi teräväpiirtotelevisioihin ja AV-vastaanottiin sekä kuvan että äänen lähtöä varten. Mac Pro:lle myydään näyttösovitimia Apple Store -verkkokaupassa osoitteessa www.apple.com/fi/store.



DVI-näyttöportti (dual-link)

Liitä DVI-näyttöporttiin DVI-liitintä käyttävä näyttö, kuten Apple LED Cinema Display. Mac Pro:lle myydään näyttösovitimia Apple Store -verkkokaupassa osoitteessa www.apple.com/fi/store.

Optiset digitaaliäänen tulo- ja lähtöportit

Liitä tietokoneeseen dekkejä, viritinvahvistimia, digitaalisia instrumentteja ja surround-kaiutinjärjestelmiä käyttäen vakiomallisia Toslink-kaapeleita tai optisia kaapeleita, joissa on 3,5 mm optinen muovi- tai nylon-liitin. Voit siirtää stereo- tai koodattua ääntä S/PDIF (Sony/Philips Digital Interface) -protokollaa ja Toslink-kaapeleita käyttäen.



Analogisen äänen linja sisään -portti

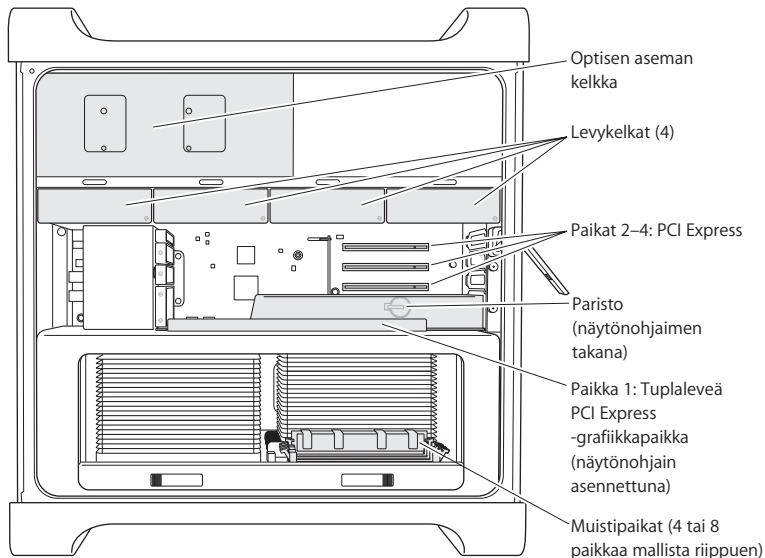
Liitä omalla virtalähteellä toimivia mikrofoneja, MP3- ja CD-soittimia ja muita analogisia laitteita.



Analogisen äänen linja ulos -portti

Liitä aktiivikaiuttimia ja muita analogisia laitteita.

Sisäiset laajennusmahdollisuudet



Optiset asemat

Mac Prossa on yksi tai kaksi DVD±R DL/DVD±RW/CD-RW SuperDrive-asemaa. Optisen aseman vaihdosta kerrotaan kohdassa "Optisen aseman vaihtaminen" sivulla 68.

Kovalevyt tai SSD-levyt

Mac Prossa on valmiiksi asennettuna enimmillään neljä levyä. Levyn asentamisesta ja vaihtamisesta kerrotaan kohdassa "Sisäisten tallennuslaitteiden asentaminen" sivulla 61.

PCI Express -paikat

Mac Prossa on kolme PCI Express -laajennuspaikkaa. Jos haluat asentaa PCI-kortteja paikkoihin 2 - 4, katso "Tietoja PCI Express -korteista" sivulla 74.

Paristo

Mac Pro käyttää sisäistä varmistusparistoa. Jos Mac Pron käynnistyksessä on ongelmia tai jos järjestelmän päivä- ja aika-asetukset ovat usein väärin, paristo on ehkä vaihdettava. Katso "Sisäisen varmistuspariston vaihtaminen" sivulla 79.

Tuplalevää PCI Express -grafiikkapaikka

Liitä jopa kaksi näyttöä PCI Express -grafiikkapaikassa (paikka 1) olevaan näyttönohjaimeseen. Voit vaihtaa paikassa olevan ohjaimen ja asentaa lisänäytönohjaimia PCI-paikkoihin 2 - 4. Katso "Tietoja PCI Express -korteista" sivulla 74.

Muistipaikat

Mac Prossa on mallista riippuen neljä tai kahdeksan muistin laajennuspaikkaa. Voit lisätä muistia asentamalla muistipaikkoihin PC3-10600E DDR3 ECC SDRAM UDIMM -muistimoduuleja (1333 MHz). Kohdassa "Muistin asentaminen" sivulla 43 annetaan tietoja Mac Pron muistityypistä.

Tiedon hankkiminen

Lisätietoja Mac Pron käyttämisestä löytyy Ohjekeskuksesta ja internetistä osoitteesta www.apple.com/fi/support/macpro.

Ohjekeskuksen avaaminen:

- 1 Osoita Dockissa (näytön reunassa oleva kuvakepalkki) olevaa Finderin kuvaketta.
- 2 Osoita valikkorivillä olevaa Ohje-valikkoa ja tee jokin seuraavista:
 - Kirjoita kysymys tai hakusana Etsi-kenttään ja valitse aihe tulosluettelosta tai katso kaikki aiheet valitsemalla Näytä kaikki tulokset.
 - Aseta Ohjekeskus avaamaan Ohjekeskus-ikkuna, jossa voit selata tai etsiä aiheita.

Lisätietoja

Lisätietoja Mac Pron käyttämisestä:


Aihe	Katso
Levyjen, muistin, laajennuskorttien tai pariston asentaminen	Luku 3, "3 Vedä salpoja, kunnes ne avautuvat kokonaan ja prosessorikelkka vapautuu." sivulla 56.
Mac Pron vianmääritys ongelmatilanteissa	Luku 4, "Ongelma ja sen ratkaisu" sivulla 81.
Huollon ja tuen saaminen Mac Prolle	"Tietoja PCI Express -korteista" sivulla 74. Tai katso Mac Pron tukisivusto osoitteesta www.apple.com/fi/support/macpro .
Mac OS X:n käyttäminen	Mac OS X -sivusto osoitteessa www.apple.com/fi/macosx . Tai etsi Ohjekeskukselta sanoilla "Mac OS X".
PC:stä Maciin vaihtaminen	"Miksi Mac on niin mukava" osoitteessa www.apple.com/fi/getamac/whymac .

Aihe	Katso
iLife-ohjelmien käyttäminen	iLife-sivusto osoitteessa www.apple.com/fi/ilife . Tai avaa iLife-ohjelma, avaa Ohje ja kirjoita kysymys tai hakusana hakukenttään.
Järjestelmäasetusten muuttaminen	Järjestelmäasetukset valitsemalla Omenavalikko (🍏) > Järjestelmäasetukset. Tai etsi Ohjekeskuksesta sanalla ”järjestelmäasetukset”.
Hiiren ja näppäimistön käyttäminen	Järjestelmäasetukset ja valitse Näppäimistö ja hiiri. Tai avaa Ohjekeskus ja etsi sanalla ”hiiri” tai ”näppäimistö”.
Langattoman AirPort Extreme -tekniikan käyttäminen	AirPort-tukisivut osoitteessa www.apple.com/fi/support/airport . Tai etsi Ohjekeskuksesta hakusanalla ”AirPort”.
Langattoman Bluetooth®-tekniikan käyttäminen	Bluetooth-tukisivu osoitteessa www.apple.com/fi/support/bluetooth . Tai etsi Ohjekeskuksesta hakusanalla ”Bluetooth”.
Tulostimen liittäminen	Ohjekeskus, etsi sanalla ”tulostus”.
FireWire- ja USB-liittännät	Ohjekeskus, etsi hakusanalla ”FireWire” tai ”USB”.
Internet-yhteyden muodostaminen	Ohjekeskus, etsi sanalla ”internet”.
Näytön käyttäminen	Ohjekeskus, etsi sanalla ”näyttöportti”.
CD:n tai DVD:n polttaminen	Ohjekeskus, etsi sanoilla ”levyn polttaminen”.
Mac Pron tiedot	Luku 5, ”Mitä on pellin alla” sivulla 103. Tai katso Mac Pron tekniset tiedot -sivu osoitteessa www.apple.com/fi/macpro/specs.html Tai avaa Järjestelmän tiedot (Launchpadin Lisäohjelmat-kansiosta) ja osoita Lisätietoja.
Applen uutiset, ilmaiset tiedostolataukset ja tuotevalikoima verkossa	Applen sivusto osoitteessa www.apple.com/fi .
Ohjeet, tekninen tuki ja tuotteiden oppaat	Applen tukisivusto osoitteessa www.apple.com/fi/support .

3

Hyvän tekeminen paremmaksi

www.apple.com/fi/store

Ohjekeskus  muisti

Tämän luvun tietojen avulla voit muokata ja laajentaa Mac Prota tarpeidesi mukaan. Löydät tietoja tärkeistä menetelmistä seuraavista kohdista:

- "Mac Pron avaaminen" sivulla 39
- "Muistin asentaminen" sivulla 43
- "Sisäisten tallennuslaitteiden asentaminen" sivulla 61
- "PCI Express -korttien lisääminen" sivulla 74
- "Sisäisen varmistuspariston vaihtaminen" sivulla 79

VAROITUS: Apple suosittelee, että muistin, PCI Express -korttien ja sisäisten tallennuslaitteiden asentamiseen käytetään Apple-huoltoa. Jos haluat ottaa yhteyttä Applen valtuuttamaan huoltopalveluun tai Appleen huoltoasioissa, katso "Lisätiedot, huolto ja tuki" sivulla 99. Näiden osien asentaminen itse saattaa vaurioittaa tietokonetta tavalla, jota takuu ei kata. Lisätietoja näistä ja muista takuukysymyksistä saat Applen valtuuttamasta huoltopalvelusta tai Applen valtuuttamalta palveluntarjoajalta.

Mac Pron avaaminen

- 1 Ennen kuin avaat Mac Pron, sammuta se valitsemalla Omenavalikko (🍏) > Sammuta.

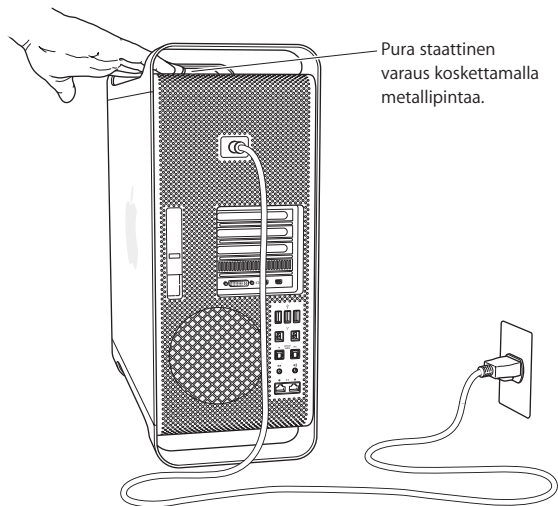
HUOMAA: Sammuta aina Mac Pro ennen sen avaamista, jotta et vahingoita tietokoneen sisäisiä tai asennettavia osia. Älä avaa Mac Prota tai yritä asentaa kohteita, kun tietokone on päällä.

- 2 Odota 5 - 10 minuuttia, jotta Mac Pron sisäiset osat jäähtyvät.

VAROITUS: Anna Mac Pron jäähtyä ennen sisäisiin osiin koskemista, koska ne voivat olla hyvin kuumia.

3 Pura staattinen sähkövaraus koskettamalla Mac Pron metallista ulkopintaa.

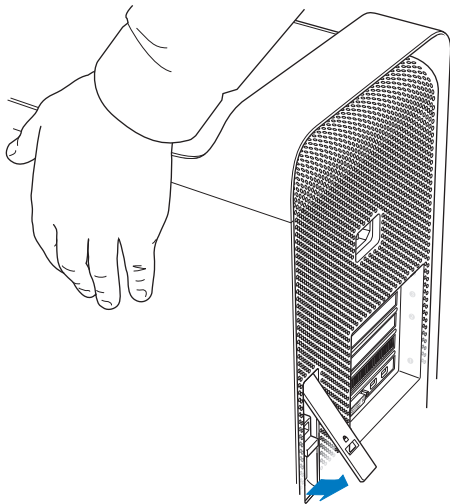
HUOMAA: Pura staattinen sähkövaraus aina ennen Mac Pron sisäisten osien koskemista tai komponenttien asentamista. Vältä staattisen sähkövarauksen kerääntymistä olemalla kävelemättä huoneessa, kunnes olet asentanut kortit, muistin tai sisäisen tallennuslaitteen ja laittanut sivupaneelin takaisin paikalleen.



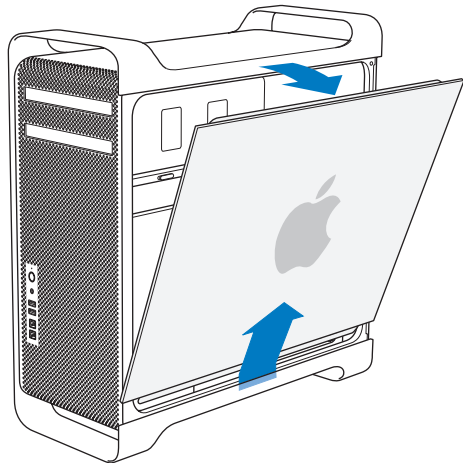
4 Irrota kaikki kaapelit ja virtajohto Mac Prosta.

VAROITUS: Irrota aina Mac Pro pistorasiasta, jotta et vahingoita sen sisäisiä tai asennettavia osia. Älä yritä asentaa osia, kun tietokone on kiinni pistorasiassa.

5 Pidä kiinni tietokoneen sivupaneelistä ja nosta takana olevaa salppaa.



6 Poista sivupaneeli vetämällä yläreunaa poispäin Mac Prosta ja nostamalla ylöspäin.



Tärkeää: Pidä sivupaneelistä tukevasti kiinni, kun poistat sen.

Muistin asentaminen

Mac Prossa on valmiiksi asennettuna muistia vähintään 3 Gt yhden prosessorin mallissa tai vähintään 6 Gt kahden prosessorin mallissa 1 Gt:n ECC UDIMM -muistimoduuleina.

Kaikkien asennettavien UDIMM-moduulien on täytettävä seuraavat vaatimukset:

- PC3-10600E DDR3 SDRAM UDIMM -moduulit (1333 MHz)
- ECC-virheenkorjaus
- 72-bittiset, 240-nastaiset ECC-moduulit
- Enintään 36 piiriä ECC UDIMM -moduulia kohden

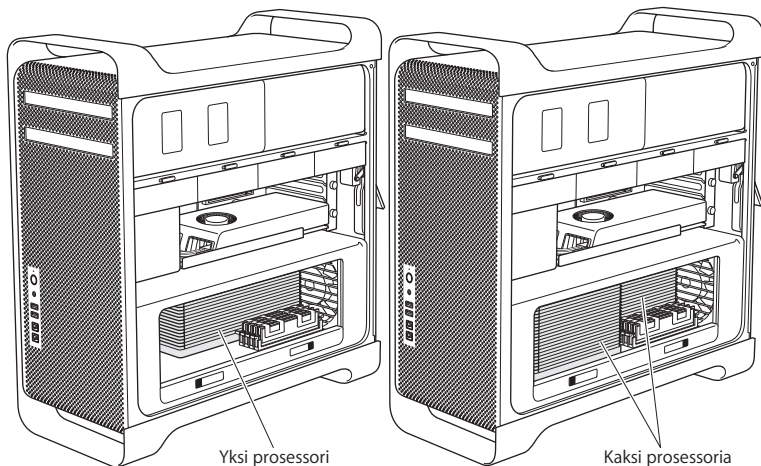
HUOMAA: Apple suosittelee käyttämään Applen hyväksymiä DIMM-muisteja. Mac Prossa ei voida käyttää vanhempien Mac-tietokoneiden DIMM-muisteja. Applen muistia voit ostaa Apple Store -verkkokaupasta osoitteesta www.apple.com/fi/store.

Kun ostat DIMM-muistia Mac-tietokoneeseen, varmista, että muistin myyjä noudattaa JEDEC (Joint Electron Device Engineering Council) -määräyksiä. Tarkista muistin myyjältä, että DIMM tukee oikeita ajastusmalleja ja että Serial Presence Detect (SPD) -ominaisuus on ohjelmoitu oikein JEDEC-standardin mukaisesti.

Huomaa: Vaikka muistin nopeus UDIMM-moduuleissa on 1333 MHz, ne toimivat joko 1066 MHz:n tai 1333 MHz:n nopeudella riippuen tietokoneen prosessorista.

Selvitä ennen muistin asentamista, onko Mac Prossasi yksi vai kaksi prosessoria. Poista sivupaneeli noudattaen ohjeita kohdasta ”Mac Pro:n avaaminen” sivulla 39 ja katso sisään:

- Quad-core tai 6-core Mac Prossa on yksi prosessori ja neljä muistipaikkaa. Muistia voidaan asentaa enimmillään yhteensä 16 Gt. Katso ”Muistin asentaminen quad-core tai 6-core Mac Prohon” sivulla 45.
- 8-core tai 12-core Mac Prossa on kaksi prosessoria ja kahdeksan muistipaikkaa. Muistia voidaan asentaa enimmillään yhteensä 32 Gt. Katso ”Muistin asentaminen 8-core tai 12-core Mac Prohon” sivulla 54.



Voit myös selvittää, mikä Mac Pro sinulla on, valitsemalla valikkoriviltä Omenavalikko (🍏) > Tietoja tästä Macista. Osoita Lisätietoja, valitse Sisältö-luettelosta Laitteisto ja etsi sitten laitteiston yleiskatsauksesta kohta Prosessorien määrä. Quad-core tai 6-core Mac Prossa on yksi prosessori, ja 8-core tai 12-core Mac Prossa on kaksi prosessoria.

Muistin asentaminen quad-core tai 6-core Mac Prohon

Quad-core ja 6-core Mac Prossa on neljä muistipaikkaa ja niissä on valmiiksi asennettuna vähintään kolme 1 Gt:n DIMM-moduulia. Voit vaihtaa ne 2 Gt:n tai 4 Gt:n DIMM-moduuleihin ja asentaa vapaana olevaan paikkaan 1 Gt:n, 2 Gt:n tai 4 Gt:n DIMM-moduulin. Näin voit asentaa muistia enimmillään 16 Gt.

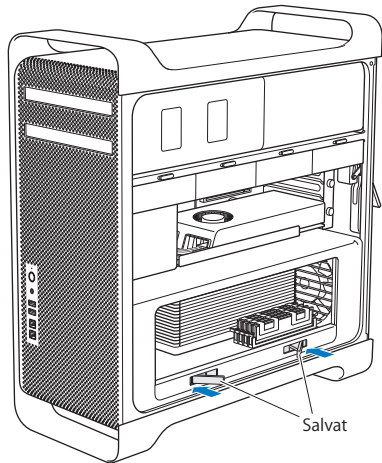
On tärkeää, että kaikki Mac Prohon asennettavat DIMM-moduulit ovat oikeanlaisia. Noudata seuraavia ohjeita asentaessasi DIMM-moduuleita quad-core tai 6-core Mac Prohon.

Muistin asentaminen:

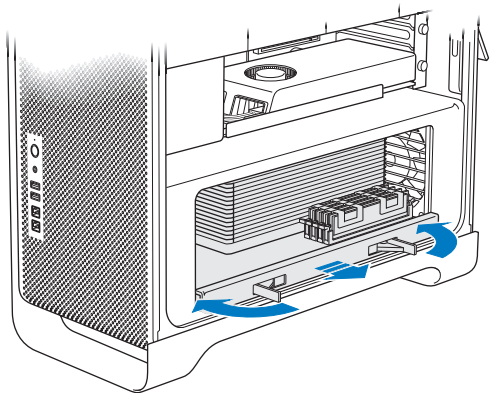
- 1 Sammuta Mac Pro, avaa se ja irrota sivupaneeli seuraten ohjeita kohdassa "Mac Pron avaaminen" sivulla 39.

VAROITUS: Anna Mac Pron jäähtyä 5 - 10 minuuttia ennen kuin poistat prosessorikelkan tai kosket sisäisiin osiin. Prosessorikelkka ja komponentit saattavat olla erittäin kuumia.

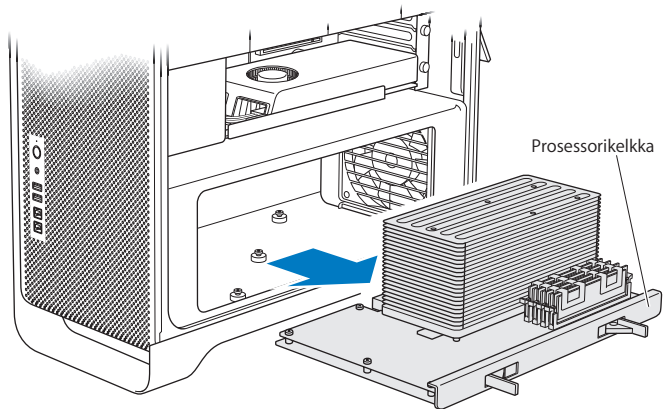
2 Työnnä prosessorikelkan salpoja, kunnes ne avautuvat osittain.



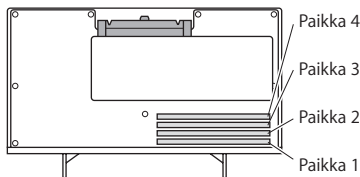
3 Vedä salpoja, kunnes ne avautuvat kokonaan ja prosessorikelkka vapautuu.



- 4 Poista prosessorikelkka ja aseta se pehmeälle puhtaalle kankaalle pöydälle tai työtasolle suojataksesi kelkkaa ja välttääksesi työtason naarmuuntumisen.



Jos asennat samankokoisia DIMM-moduuleja (esimerkiksi pelkästään 1 Gt:n DIMM-moduuleja tai pelkästään 2 Gt:n DIMM-moduuleja) quad-core tai 6-core Mac Prohon, Apple suosittelee täyttämään korttipaikat taulukon mukaisessa järjestyksessä.



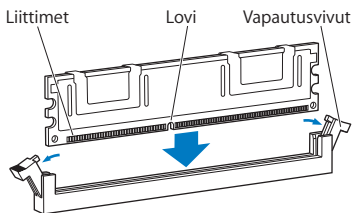
Jos sinulla on	Täytä nämä paikat	
Kaksi DIMM-moduulia	1 ja 2	
Kolme DIMM-moduulia	1, 2 ja 3	
Neljä DIMM-moduulia	1, 2, 3 ja 4 (kaikki)	

Huomaa: Jos asennat Mac Prohon erikokoisia DIMM-moduuleja, noudata taulukon järjestystä. Jos asentamasi DIMM-kokoonpano ei tarjoa parasta mahdollista suorituskykyä, näytölle tulee Muistipaikkatyökalu, joka suosittelee parannuksia kokoonpanoon.

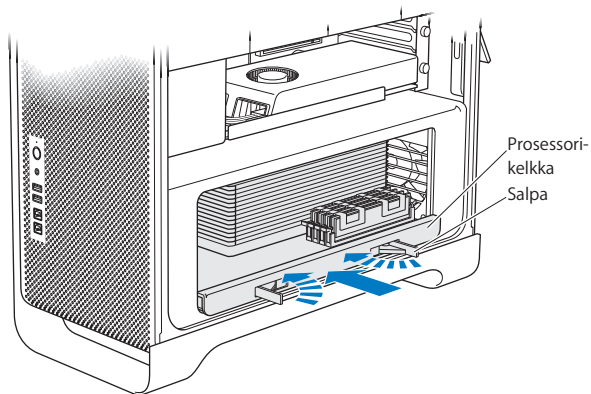
Saat työkalun uudelleen käyttöön avaamalla sen sijainnista /Järjestelmä/Kirjasto/CoreServices/Muistipaikkatyökalu.

- 5 Avaa DIMM-paikkojen 1, 2 ja 3 vapautusvivut ja työnnä ne ulos sivuille. Poista DIMM-moduulit paikoista.
- 6 Asenna DIMM-moduulit asettamalla ne kohdakkain DIMM-paikkojen kanssa ja painamalla DIMM-moduulia alas molemmista päistä, kunnes liuskat ovat pystyasennossa ja vapautusvivut napsahtavat paikoilleen.

HUOMAA: Pitele DIMM-moduuleita kulmista äläkä koske kultaisiin liittimiin tai muihin komponentteihin, jotta DIMM-moduulit eivät vahingoittuisi.



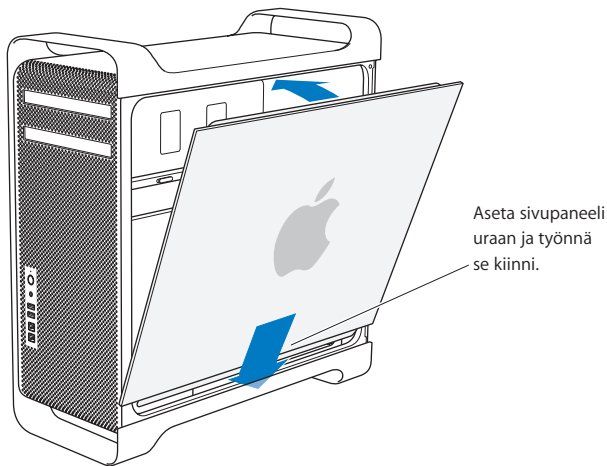
- 7 Asenna prosessorikelkka takaisin paikalleen työntämällä sitä sisään, kunnes salvat ovat 90 asteen kulmassa.



- 8 Kiinnitä prosessorikelkka paikalleen sulkemalla salvat työntämällä ne kokonaan sisään.

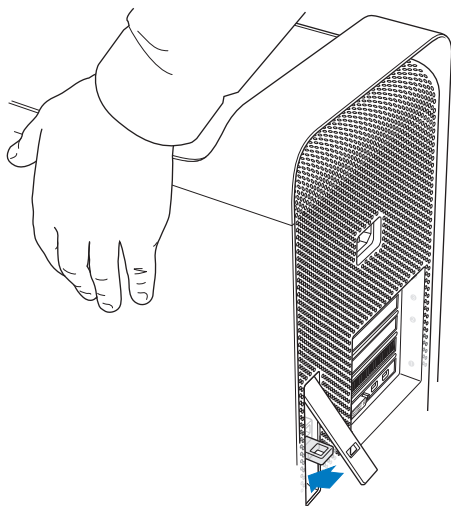
9 Kiinnitä sivupaneeli paikalleen.

Kun laitat sivupaneelin takaisin paikalleen, varmista, että salpa on ylhäällä. Pidä sivupaneelia tiiviisti paikallaan, kun painat salvan alas.



HUOMAA: Kiinnitä sivupaneeli aina paikalleen komponenttien asentamisen jälkeen. Mac Pro ei toimi kunnolla, jos sivupaneeli ei ole paikallaan.

10 Pidä sivupaneelia Mac Prota vasten ja kiinnitä sivupaneeli painamalla salpa alas.



Voit suojata Mac Prota kiinnittämällä lukon tai kaapelin metallisilmukkaan (salvan alla). Käännä metallisilmukka alas ennen salvan sulkemista, sulje sitten salpa ja kiinnitä lukko tai kaapeli ulkopuolella olevaan silmukkaan.

Muistin asentaminen 8-core tai 12-core Mac Prohon

8-core ja 12-core Mac Prossa on kahdeksan muistipaikkaa, ja useimmissa kokoonpanoissa on valmiiksi asennettuna vähintään kuusi 1 Gt:n DIMM-moduulia. Muistia voidaan asentaa enimmillään yhteensä 32 Gt.

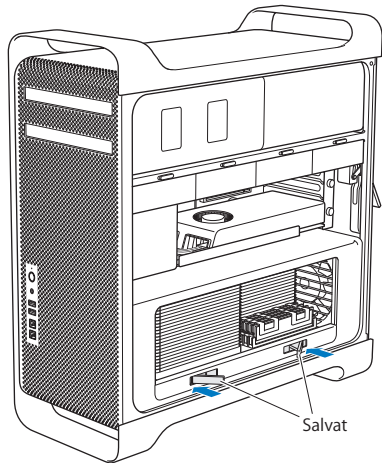
On tärkeää, että kaikki Mac Prohon asennettavat DIMM-moduulit ovat oikeanlaisia. Noudata seuraavia ohjeita asentaessasi DIMM-moduuleita 8-core tai 12-core Mac Prohon.

Muistin asentaminen kahdella prosessorilla varustettuun Mac Prohon:

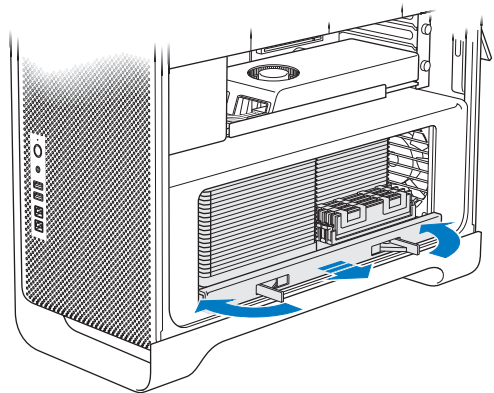
- 1 Sammuta Mac Pro, avaa se ja irrota sivupaneeli seuraten ohjeita kohdassa "Mac Pron avaaminen" sivulla 39.

VAROITUS: Anna Mac Pron jäähtyä 5 - 10 minuuttia ennen kuin poistat prosessorikelkan tai kosket sisäisiin osiin. Prosessorikelkka ja komponentit saattavat olla erittäin kuumia.

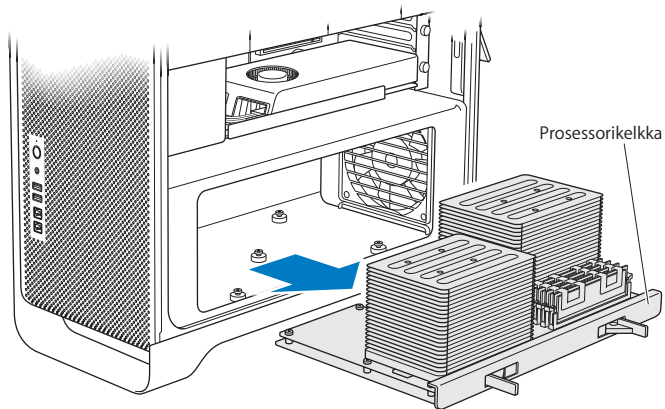
2 Työnnä prosessorikelkan salpoja, kunnes ne avautuvat hieman.



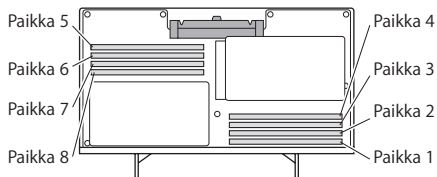
3 Vedä salpoja, kunnes ne avautuvat kokonaan ja prosessorikelkka vapautuu.



- 4 Poista prosessorikelkka ja aseta se pehmeälle puhtaalle kankaalle pöydälle tai työtasolle suojataksesi kelkkaa ja välttääksesi työtason naarmuuntumisen.



Jos asennat samankokoisia DIMM-moduuleja (esimerkiksi pelkästään 1 Gt:n DIMM-moduuleja tai pelkästään 2 Gt:n DIMM-moduuleja) 8-core tai 12-core Mac Prohon, Apple suosittelee täyttämään korttipaikat taulukon mukaisessa järjestyksessä.



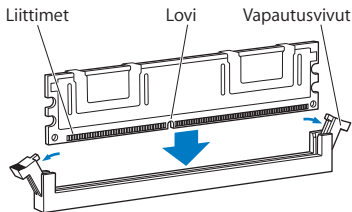
Jos sinulla on	Täytä nämä paikat	
Kaksi DIMM-moduulia	1 ja 2	
Kolme DIMM-moduulia	1, 2 ja 3	
Neljä DIMM-moduulia	1, 2 ja 5, 6	
Kuusi DIMM-moduulia	1, 2, 3 ja 5, 6, 7	
Kahdeksan DIMM-moduulia	1, 2, 3, 4 ja 5, 6, 7, 8 (kaikki)	

Huomaa: Jos asennat Mac Prohon erikokoisia DIMM-moduuleja, noudata taulukon järjestystä. Jos asentamasi DIMM-kokoonpano ei tarjoa parasta mahdollista suorituskykyä, näytölle tulee Muistipaikkatyökalu, joka suosittelee parempaa kokoonpanoa.

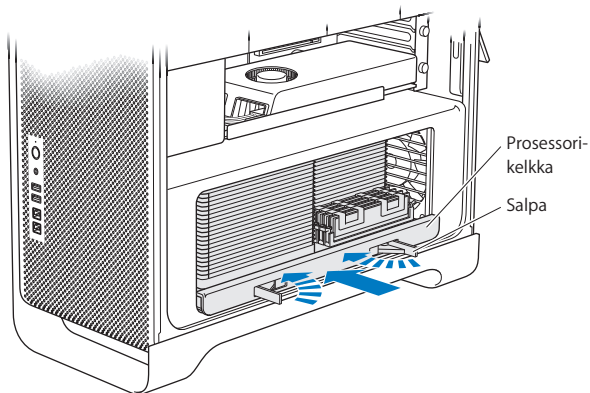
Saat työkalun uudelleen käyttöön avaamalla sen sijainnista /Järjestelmä/Kirjasto/CoreServices/Muistipaikkatyökalu.

- 5 Asenna DIMM-moduulit asettamalla ne kohdakkain DIMM-paikkojen kanssa ja painamalla DIMM-moduulia alas molemmista päistä, kunnes liuskat ovat pystyasennossa ja vapautusvivut napsahtavat paikoilleen.

HUOMAA: Pitele DIMM-moduuleita kulmista äläkä koske kultaisiin liittimiin tai muihin komponentteihin, jotta DIMM-moduulit eivät vahingoittuisi.



- 6 Asenna prosessorikelkka takaisin paikalleen työntämällä sitä sisään, kunnes salvat ovat 90 asteen kulmassa.
- 7 Kiinnitä prosessorikelkka paikalleen sulkemalla salvat työntämällä ne kokonaan sisään.



- 8 Aseta sivupaneeli paikalleen seuraten ohjeita kohdassa sivu 52.

HUOMAA: Kiinnitä sivupaneeli aina paikalleen komponenttien asentamisen jälkeen. Mac Pro ei toimi kunnolla, jos sivupaneeli ei ole paikallaan.

Sisäisten tallennuslaitteiden asentaminen

Mac Prossa on tilaa kuudelle sisäiselle asemalle: kahdelle optiselle asemalle ja neljälle kovalevylle tai SSD-levylle. Useimmissa kokoonpanoissa on yksi levy ensimmäisessä levypaikassa ja optinen asema ylemmässä optisen aseman paikassa.

Voit lisätä enimmillään kolme 3,5-tuumaista kaapelitonta SATA-kovalevyä tyhjiin levypaikkoihin. Levyillä on oltava seuraavat ominaisuudet:

- *Tyyppi:* SATA 3 Gb/s
- *Leveys:* 3,9 tuumaa (102 mm)
- *Syvyys:* 5,7 tuumaa (147 mm)
- *Korkeus:* 1,0 tuumaa (25,4 mm)

Voit lisätä enimmillään kolme 2,5-tuumaista SSD-levyä tyhjiin levypaikkoihin. Levyillä on oltava seuraavat ominaisuudet:

- *Tyyppi:* SATA 3 Gb/s
- *Leveys:* 2,5 tuumaa (63,5 mm)

SSD-levyjen mukana tulevat sovittimet, jotka sopivat 3,5 tuuman kovalevypaikkoihin.

Lisätietoja vaatimuksista tai tuetuista laitteista saat valtuutetulta Apple-jälleenmyyjältä, Apple Storesta osoitteesta www.apple.com/fi/store tai Mac Pron tukisivustolta osoitteesta www.apple.com/fi/support/macpro.

Serial ATA -kovalevyjen asentaminen

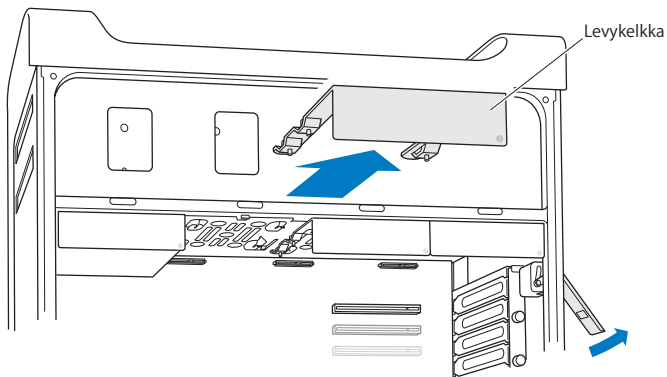
Mac Pron levypaikkoihin mahtuu enintään neljä sisäistä 1 tuuman korkuista SATA-kovalevyä. Jos Mac Prossa on asennettuna yksi kovalevy, se on ensimmäisessä paikassa. Voit asentaa kovalevyjä toiseen, kolmanteen ja neljänteen levypaikkaan.

Kovalevyn asentaminen:

- 1 Avaa Mac Pro ja poista sivupaneeli seuraten ohjeita kohdassa "Mac Pron avaaminen" sivulla 39.
- 2 Irrota levykelkat nostamalla salpaa.

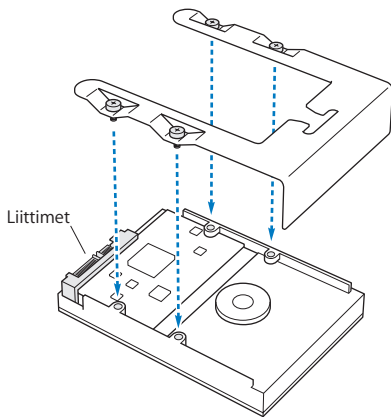
Huomaa: Kun salpa on alhaalla, kelkat on lukittu levypaikkoihin eikä niitä voida poistaa.

- 3 Vedä levykelkka pois levypaikasta.

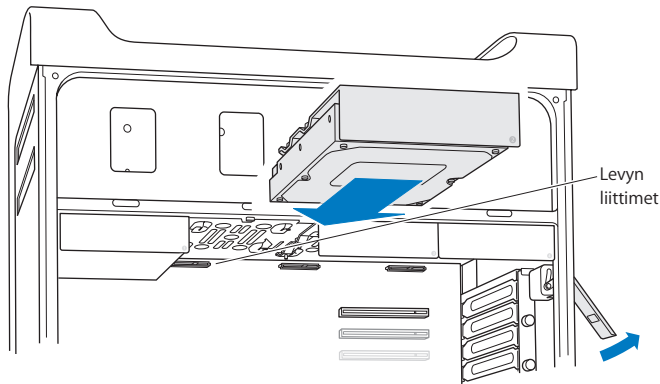


- Sijoita kelkka kovalevyn päälle niin, että liittimet ovat takana.
- Kiinnitä kovalevy kelkkaan kelkassa olevilla neljällä ruuvilla.

HUOMAA: Pitele levyä sivuilta. Älä koske piirilevyyn, koska levy saattaa vahingoittua.



- 6 Nosta salpaa ja liu'uta kelkkaa ohjaimien ylitse levypaikkaan, kunnes se on kohdallaan paikassa ja koskettaa levyn liittimiä.



- 7 Aseta sivupaneeli paikalleen seuraten ohjeita kohdassa sivu 52.

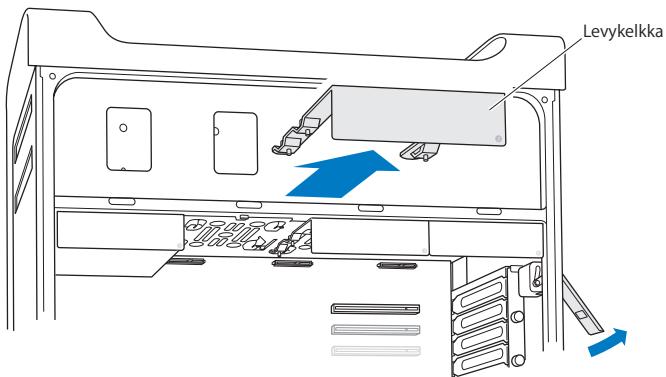
HUOMAA: Kiinnitä sivupaneeli aina paikalleen komponenttien asentamisen jälkeen. Mac Pro ei toimi kunnolla, jos sivupaneeli ei ole paikallaan.

SSD-levyn asentaminen

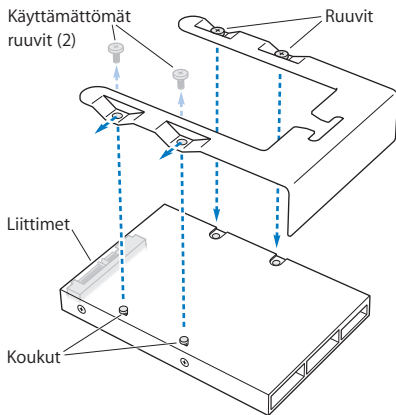
Mac Pron levypaikkoihin mahtuu jopa neljä sisäistä 2,5 tuuman SSD-levyä. Jos Mac Prossa on asennettuna yksi kovalevy, se on ensimmäisessä paikassa. Voit asentaa kovalevyjä toiseen, kolmanteen ja neljänteen levypaikkaan.

SSD-levyn asentaminen:

- 1 Avaa Mac Pro ja poista sivupaneeli seuraten ohjeita kohdassa "Mac Pron avaaminen" sivulla 39.
- 2 Irrota levykelkat nostamalla salpaa.
Huomaa: Kun salpa on alhaalla, kelkat on lukittu levypaikkoihin eikä niitä voida poistaa.
- 3 Vedä levykelkka pois levypaikasta.

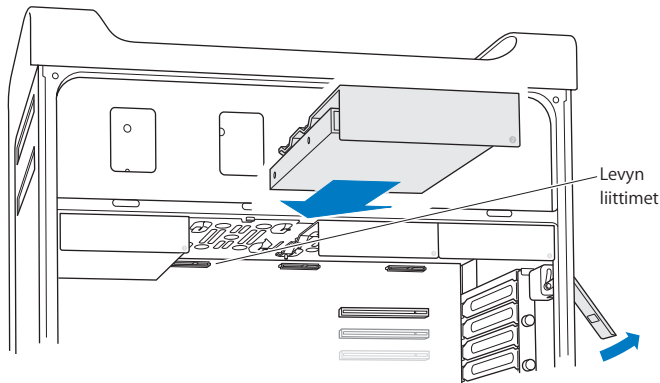


- 4 Irrota levykelkasta kaksi ruuvia kuvan mukaisesti. SSD-levyn sovitin liitetään kelkkaan käyttäen kahta jäljelle jäävää ruuvia. Laita irrottamasi ruuvit talteen.



- 5 Aseta levykelkka SSD-levyn sovittimen päälle niin, että liittimet ovat takana, kuten kuvassa. Työnnä sovittimen päällä olevat kaksi koukua kelkan reikiin. Kiinnitä SSD-levyn kotelo kelkkaan kiristämällä kaksi ruuvia kelkan päällä.

- 6 Nosta salpaa ja liu'uta kelkkaa ohjaimien ylitse levypaikkaan, kunnes se on kohdallaan ja koskettaa levyn liittimiä.



- 7 Aseta sivupaneeli paikalleen seuraten ohjeita kohdassa sivu 52.

HUOMAA: Kiinnitä sivupaneeli aina paikalleen komponenttien asentamisen jälkeen. Mac Pro ei toimi kunnolla, jos sivupaneeli ei ole paikallaan.

Optisen aseman vaihtaminen

Mac Pron optisen aseman paikkoihin on asennettuna yksi tai kaksi SuperDrive-asemaa. Vaihda optinen asema näitä ohjeita noudattaen.

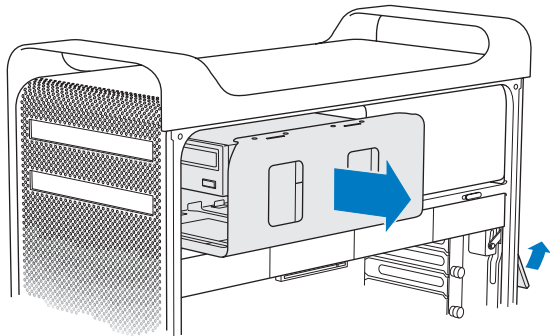
Huomaa: Tarkista aseman valmistajalta tai valmistajan verkkosivuilta, onko asema asetettu kaapelivalintatilaan (cable select). Aseta asema kaapelivalintatilaan ennen asennusta, jollei valmistaja ole jo tehnyt sitä.

Optisen aseman vaihtaminen:

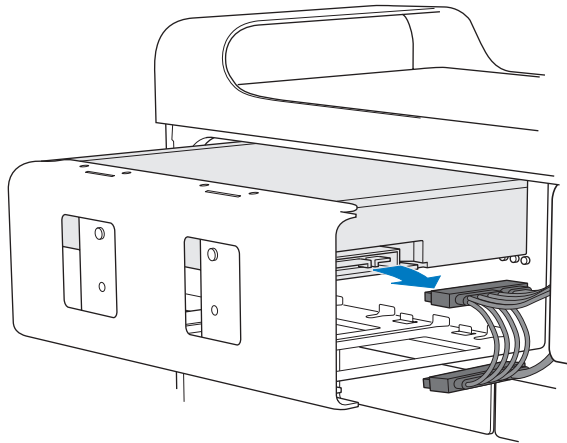
- 1 Avaa Mac Pro ja poista sivupaneeli seuraten ohjeita kohdassa "Mac Pron avaaminen" sivulla 39.
- 2 Irrota optisen aseman kelkat nostamalla salpaa.

Kun salpa on alhaalla, asemat ja kelkat on lukittu optisen aseman paikkoihin eikä niitä voida poistaa.

3 Vedä kelkka puolittain ulos optisen aseman paikasta.

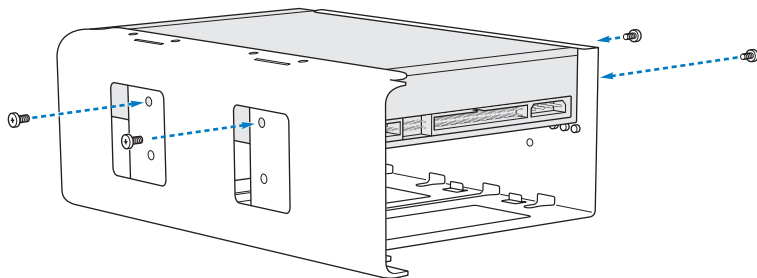


4 Irrota optisen aseman kaapeli ja poista kelkka optisen aseman paikasta.



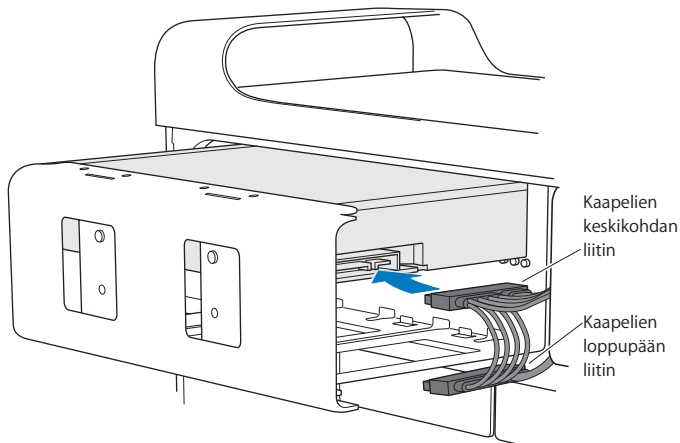
HUOMAA: Kun asennat tai vaihdat optisia asemia, käytä Mac Pron mukana tulleita alkuperäisiä Applen kaapeleita.

- 5 Poista optinen asema kelkasta irrottamalla neljä kiinnitysruuvia.
- 6 Kiinnitä uusi optinen asema kelkkaan käyttämällä alkuperäisen optisen aseman neljää ruuvia.

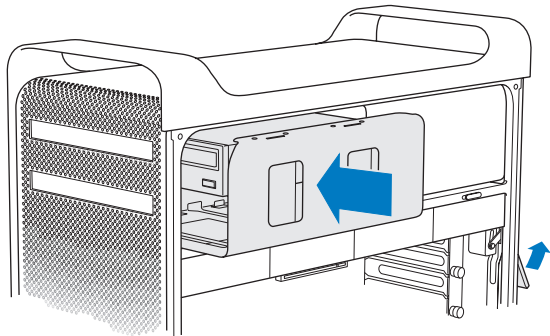


7 Liu'uta optinen asema ja kelkka ohjaimien ylitse puolittain optisen aseman paikkaan.

8 Liitä kaapeli optisen aseman taustapuolelle.



9 Nosta salpa, liu'uta kelkka optisen aseman paikkaan ja paina se paikalleen..



10 Aseta sivupaneeli paikalleen seuraten ohjeita kohdassa sivu 52.

HUOMAA: Kiinnitä sivupaneeli aina paikalleen komponenttien asentamisen jälkeen.
Mac Pro ei toimi kunnolla, jos sivupaneeli ei ole paikallaan.

PCI Express -korttien lisääminen

Voit laajentaa Mac Pron ominaisuuksia asentamalla kortteja PCI Express -paikkoihin. Mac Prossa on yksi tuplaleveä PCI Express -grafiikkapaikka ja kolme PCI Express -laajennuspaikkaa eli yhteensä neljä paikkaa. Näihin paikkoihin voidaan asentaa PCI Express -näytönohjaimia ja laajennuskortteja.

Tietoja PCI Express -korteista

Mac Prossa on tehokas PCI Express -näytönohjain, joka sisältää grafiikkaprosessorin ja tarjoaa tietokoneen näyttöportit. Näytönohjain on asennettu paikkaan 1.

Voit asentaa lisää PCI Express -näytönohjaimia ja laajennuskortteja. Tarkista kortin tiedot ennen sen asentamista varmistaaksesi, että se toimii Mac Pron kanssa.

- Paikat 1 ja 2 ovat x16 PCI Express 2.0 -paikkoja
- Paikat 3 ja 4 ovat x4 PCI Express 2.0 -paikkoja

Kaikki neljä paikkaa tukevat 16-kaistaisia kortteja

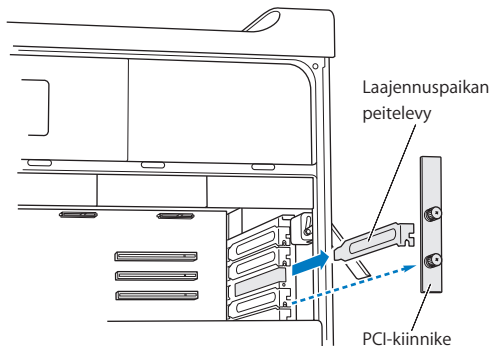
HUOMAA: Kaikkien neljän PCI Express -paikan tehontarve ei saa ylittää yhteensä 300 wattia.

PCI Express -kortin asentaminen:

- 1 Avaa Mac Pro ja poista sivupaneeli seuraten ohjeita kohdassa "Mac Pron avaaminen" sivulla 39.

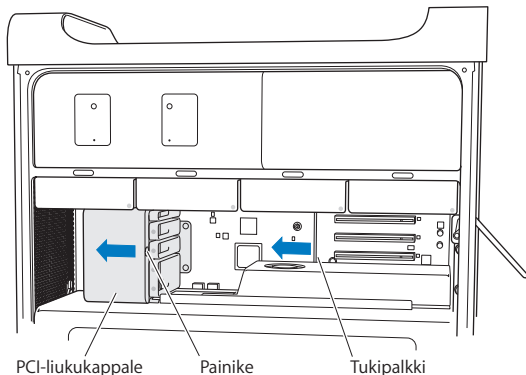
VAROITUS: Sammuta aina Mac Pro ja irrota sen virtajohto, jotta tietokoneen sisäiset osat tai uudet asennettavat osat eivät vahingoittuisi. Älä yritä asentaa mitään tietokoneen ollessa liitettynä pistorasiaan. Anna Mac Pron jäähtyä 5 - 10 minuuttia ennen kuin kosket sisäisiin osiin, sillä ne voivat olla hyvin kuumia.

- 2 Irrota PCI-kiinnikkeen kiinnitysruuvit ja poista kiinnike.



- 3 Poista sen laajennuspaikan peitelevy, johon aiot asentaa kortin.

- 4 Paina PCI-liukukappaleen painiketta ja siirrä liukukappale vasemmalle, jolloin tukipalkki liikkuu.

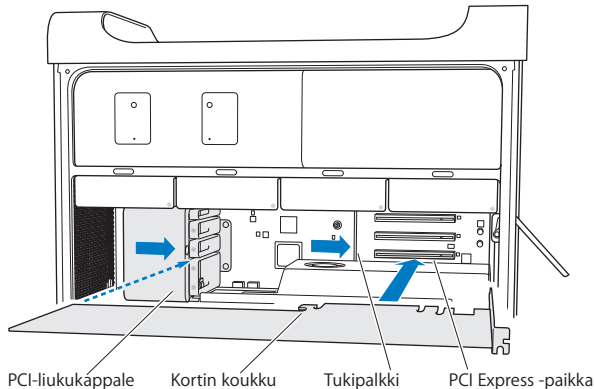


- 5 Poista uusi kortti antistaattisesta pussista ja pidä siitä kiinni sen kulumista. Älä kosketa kultaisia liittimiä tai kortin komponentteja.

Jos asennat täyspitkän PCI-kortin

PCI-kortin asentaminen saattaa olla helpompaa, jos poistat kovalevyt ja kelkat (katso sivu 62) ja poistat viereiset kortit. Varmista, että kortin pää menee kortinohjaimen, ennen kuin tasaat kortin PCI-paikan kanssa ja asennat sen.

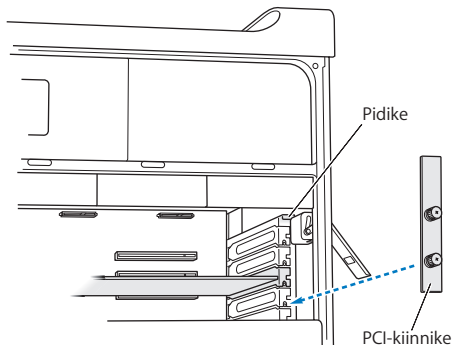
6 Kohdista kortin liittimet laajennuspaikan kanssa ja paina kortti paikkaan.



- 7 Paina korttia varovaisesti mutta päättäväisesti kunnes liitin on kunnolla paikallaan. Paina korttia vain tyhjästä kohdista, jotta et vahingoita sen komponentteja. Älä keinuta korttia puolelta toiselle äläkä pakota sitä paikalleen. Jos kortti ei mene paikalleen, tarkista, että liitin tai laajennuspaikka ei ole vahingoittunut tai tukkiutunut, ja yritä kortin asentamista uudelleen.
- 8 Vedä korttia kevyesti varmistaaksesi, että se on kunnolla paikoillaan. Jos kortti pysyy paikallaan ja sen kullatut liittimet ovat miltei näkymättömissä, kortti on asennettu.
- 9 Kiinnitä kortti paikalleen siirtämällä PCI-liukukappale oikealle.

10 Laita PCI-kiinnike takaisin pidikkeen alle ja kiinnitä kortti kiristämällä ruuvit.

HUOMAA: Jos poistat kortin, mutta et asenna toista sen tilalle, laita tyhjän laajennuspaikan kohdalle peitelevy, jotta paikkaan ei joutuisi sinne kuulumattomia esineitä. Suojaamaton paikka vaikuttaa sisäisiä osia viilentävään ilmankiertoon ja voi vahingoittaa tietokonetta.



11 Aseta sivupaneeli paikalleen seuraten ohjeita kohdassa sivu 52.

HUOMAA: Kiinnitä sivupaneeli aina paikalleen komponenttien asentamisen jälkeen. Mac Pro ei toimi kunnolla, jos sivupaneeli ei ole paikallaan.

Sisäisen varmistuspariston vaihtaminen

Mac Pro käyttää BR 2032 -litiumkolikkoparistoa, joka säilyttää asetukset, kuten päivämäärän ja kellonajan, kun Mac Pro on sammutettuna. Jos huomaat satunnaisia ongelmia Mac Pron käynnistymisessä tai muutoksia päivä- ja aika-asetuksissa, vaihda paristo uuteen.

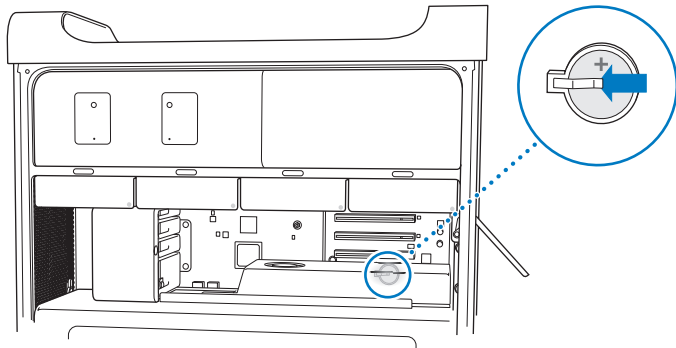
Tärkeää: Vanhaa paristoa hävitettäessä on noudatettava paikallisia ympäristömääräyksiä.

Pariston vaihtaminen:

- 1 Avaa Mac Pro ja poista sivupaneeli seuraten ohjeita kohdassa "Mac Pron avaaminen" sivulla 39.
- 2 Poista sellaiset PCI Express -kortit, jotka estävät pääsyn paristopaikkaan. Ohjeita annetaan kohdassa "PCI Express -korttien lisääminen" sivulla 74.
- 3 Poista vanha paristo pidikkeestä.

VAROITUS: Pariston asentaminen väärinpäin saattaa aiheuttaa räjähdyksen. Käytä ainoastaan samanlaista tai alkuperäisen valmistajan suosittelemaa korvaavaa paristotyyppiä.

4 Laita uusi paristo pidikkeeseen positiivinen puoli (+) ulospäin.



5 Laita poistamasi PCI Express -kortit takaisin paikoilleen (katso "PCI Express -korttien lisääminen" sivulla 74).

6 Aseta sivupaneeli takaisin paikalleen ja kiinnitä se painamalla salpaa alaspäin.

4

Ongelma ja sen ratkaisu

www.apple.com/fi/support

Ohjekeskus  ohje

Saatat joskus kohdata ongelmia Mac Pron käytössä. Tässä luvussa on vianmääritysvinkkejä ongelmatilanteiden varalle. Voit myös etsiä lisää vianmääritysohjeita Ohjekeskuksesta tai Mac Pron tukisivustolta osoitteesta www.apple.com/fi/support/macpro

Mac Pron kanssa esiintyviin ongelmiin on yleensä helppo ja nopea ratkaisu. Kiinnitä huomiota ongelmaan johtaneisiin olosuhteisiin. Kannattaa painaa mieleen, mitä teit ennen ongelman ilmaantumista, sillä se auttaa ongelman syiden rajaamisessa ja vastausten löytämisessä. Kiinnitä huomiota seuraaviin asioihin:

- ohjelmat, joita käytit ennen ongelman ilmaantumista. Ongelmat, jotka esiintyvät tiettyä ohjelmaa käytettäessä, saattavat tarkoittaa, ettei ohjelma ole yhteensopiva tietokoneeseen asennetun Mac OS -version kanssa.
- äskettäin asennetut ohjelmat.
- kaikki asentamasi uudet laitteisto-osat (esimerkiksi muistikortit, näytönohjain, PCI Express -kortit tai kovalevyasemat) tai liittämäsi uudet oheistaitteet.

Ennaltaehkäisy

Jos tietokoneen tai ohjelmiston kanssa ilmenee ongelmia, ajan tasalla olevat Time Machine -varmuuskopiot varmistavat, etteivät tietosi häviä. Tekemällä Time Machine -varmuuskopioita säännöllisesti voit palauttaa ohjelmistot ja datan varmuuskopiointihetken mukaisiksi. Vakavatkin ongelmat ovat pienempi huoli, kun suojaat tietosi Time Machinen avulla.

Ongelmat Mac Pron kanssa

Jos Mac Pro ei reagoi tai käynnisty, levy ei tule ulos asemasta tai merkkivalo vilkkuu, kokeile seuraavia ratkaisuja.

Jos tietokone ei vastaa tai osoitin ei liiku

Varmista ensin näppäimistön liitäntä irrottamalla liitin ja liittämällä se sitten takaisin ja tarkistamalla, että se on tukevasti paikoillaan. Varmista, että Applen Magic Mouse -hiiri on päällä ja että paristoissa tai akuissa on virtaa. (Katso ”Applen Magic Mouse -hiiren paristojen tai akkujen vaihtaminen” sivulla 98.) Yritä sitten kumota tietokoneen nykyinen toiminto.

- Paina Komento- (⌘) ja Q-näppäimiä samanaikaisesti keskeyttääksesi nykyisen ohjelman.
- Paina Komento- (⌘) ja pistenäppäimiä samanaikaisesti. Jos näkyviin tulee valintaikkuna, osoita Kumoa.
- Valitse Omenavalikko (🍏) > Pakota lopettamaan ja valitse ohjelma, jonka haluat lopettaa. Voit pakottaa ohjelman lopettamaan myös painamalla Esc-, Optio- ja Komento (⌘) -näppäimiä samanaikaisesti. Käynnistä Mac Pro uudelleen valitsemalla Omenavalikko (🍏) > Käynnistä uudelleen, jotta voit olla varma, että ongelma on poistunut kokonaan. Voit suorittaa uudelleenkäynnistyksen myös painamalla käynnistuspainiketta (⏻) noin 5 tai 6 sekuntia, kunnes Mac Pro sammuu. Paina sitten käynnistuspainiketta (⏻) uudelleen, että Mac Pro käynnistyy.
- *Jos ongelma toistuu tiettyä ohjelmaa käytettäessä*, tarkista ohjelman valmistajalta, onko ohjelma yhteensopiva tietokoneesi kanssa.
- *Jos ongelma toistuu usein*, käyttöjärjestelmä on ehkä asennettava uudelleen (katso ”Mac OS X -ohjelmiston korjaaminen, palauttaminen tai uudelleenasetaminen” sivulla 86).

Jos tietokone ei mene päälle tai käynnisty

- Varmista, että virtajohto on kytketty toimivaan virtalähteeseen. Virtajohtoon liittimen on oltavat kokonaan tietokoneen virtaliitännässä ja tukevasti paikallaan.
- Käynnistä tietokone uudelleen painaen samalla Komento-näppäintä (⌘) ja R-näppäintä. Kun Mac OS X -lisäohjelmat -osio tulee näkyviin, valitse, korjataanko levy, palautetaanko ohjelmisto vai asennetaanko Mac OS X ja Apple-ohjelmat uudelleen. Jos haluat lisätietoja, katso "Mac OS X -ohjelmiston korjaaminen, palauttaminen tai uudelleenasetaminen" sivulla 86.
- Jos tietokone ei edelleenkaan käynnisty, yritä PRAM-muistin nollaamista. Käynnistä tietokone ja pidä välittömästi Komento- (⌘), Optio-, P- ja R-näppäimiä painettuina, kunnes kuulet käynnistysäänän toisen kerran. Vapauta näppäimet. PRAM palautetaan oletusarvoon ja kelloasetukset on ehkä tehtävä uudelleen.
 - Jos tietokone ei käynnisty PRAM-muistin nollaamisen jälkeen, käynnistä se uudelleen pitäen Optio-näppäintä painettuna, jotta voit valita käynnistyksessä käytettävän levyn.
 - Jos tämä ei auta, käynnistä tietokone uudelleen pitäen Vaihto-näppäintä painettuna.

Jos levyä ei voi poistaa asemasta

Jokin levyllä oleva tiedosto saattaa olla käytössä. Lopeta avoinna olevat ohjelmat ja yritä uudelleen.

Jos tämä ei auta, valitse Omenavalikko (🍏) > Käynnistä uudelleen ja pidä painettuna joko hiiren painiketta tai Apple-näppäimistön levynpoistonäppäintä (⏏).

Jos ongelma ei ratkea:

- 1 Sammuta tietokone ja poista sivupaneeli (katso ohjeet kohdassa sivu 39).

- 2 Vedä optinen asema ulos asemapaikasta (katso ”Optisen aseman vaihtaminen” sivulla 68).
- 3 Työnnä suoristetun paperiliittimen pää varovasti optisen aseman etupuolella olevaan pieneen reikään.
- 4 Paina kunnes kelkka avautuu, poista levy asemasta ja sulje kelkka työntämällä sitä.
- 5 Aseta optinen asema takaisin tietokoneeseen ja sulje sivupaneeli (katso ”Optisen aseman vaihtaminen” sivulla 68).

Jos merkkivalo vilkkuu ja tietokone ei käynnisty

- Jos äskettäin on asennettu muistia, PCI-laajennuskortti tai muu sisäinen osa, varmista, että se on asennettu oikein ja että se on tietokoneen kanssa yhteensopiva. Kokeile, käynnistyykö tietokone, jos asennettu osa poistetaan.
- Jos merkkivalo vilkkuu yhä, yritä selvittää ongelma katsomalla miten se vilkkuu:
 - *Yksi lyhyt välähdys, jonka jälkeen valo on pitkään pois päältä:* Ei sopivaa muistia.
 - *Kolme lyhyttä välähdystä, joiden jälkeen valo on pitkään pois päältä:* Muisti on rikki.

Ohjelmisto-ongelmat

Jos ohjelma ”jähmettyy” tai ei reagoi, Mac OS X mahdollistaa kyseisen ohjelman lopettamisen ilman tietokoneen uudelleenkäynnistystä. Jähmettyneen ohjelman lopettaminen saattaa mahdollistaa töiden tallentamisen muissa avoimissa ohjelmissa.

Ohjelman pakottaminen lopettamaan:

- 1 Paina Komento (⌘)-Optio-Esc tai valitse valikkoriviltä Omenavalikko (🍏) > Pakota lopettamaan.
- 2 Valitse lopetettavan ohjelman nimi Pakota lopettamaan -valintaikkunassa.
- 3 Osoita Pakota lopettamaan.

Ohjelma sulkeutuu jättäen muut ohjelmat auki.

Jos sinulla on ongelmia jonkin ohjelman kanssa

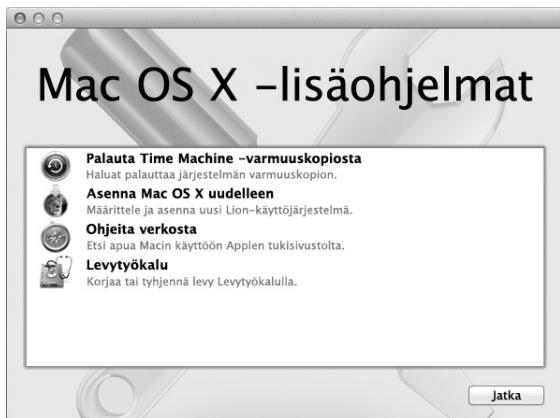
- Käytä Ohjelmiston päivitystä varmistaaksesi, että käytössäsi ovat uusimmat ajurit, virheidenkorjaukset ja muut päivitykset.
- Muiden valmistajien ohjelmiin liittyvien ongelmien yhteydessä kannattaa ottaa yhteyttä kyseiseen valmistajaan.

Jos sinulla on ongelmia tietokoneen tai Mac OS X:n käyttämisessä

- Ohjeita ja vianmääritysvinkkejä löytyy Ohjekeskuksesta (Ohje-valikossa).
- Uusimmat vianmääritystiedot ja ohjelmistopäivitykset löytyvät Applen tukisivuilta osoitteesta www.apple.com/fi/support.

Mac OS X -ohjelmiston korjaaminen, palauttaminen tai uudelleenasettaminen

Jos kohtaat ongelman Macin ohjelmiston tai laitteiston kanssa, Mac OS X:n korjaus- ja palautuslisäohjelmat voivat poistaa ongelmia ja jopa palauttaa ohjelmistosi alkuperäisiin tehdasasetuksiin. Pääset näihin lisäohjelmiin Mac OS X:n lisäohjelmat -ohjelmasta, vaikka tietokoneesi ei käynnisty kunnolla.



Mac OS X:n lisäohjelmat -ohjelmalla voit:

- korjata tietokoneesi levyn Levytyökalun avulla
- palauttaa ohjelmiston ja datan Time Machine -varmuuskopiosta
- asentaa Mac OS X Lionin ja Apple-ohjelmat uudelleen
- palauttaa tietokoneen tehdasasetuksiin tyhjentämällä sen levyn ja asentamalla Mac OS X Lionin ja Apple-ohjelmat uudelleen.

Jos tietokoneesi havaitsee ongelman, se avaa Mac OS X -lisäohjelmat -osion automaattisesti. Voit myös avata sen käsin käynnistämällä tietokoneen uudelleen.

Mac OS X -lisäohjelmat -osion avaaminen:

- Käynnistä tietokone uudelleen painaen samalla Komento-näppäintä (⌘) ja R-näppäintä.

Jotkin Mac OS X -lisäohjelmat -osion lisäohjelmat tarvitsevat yhteyden internetiin ja Mac App Storeen. Varmista tarvittaessa, että tietokone on yhteydessä internetiin ethernet- tai Wi-Fi-verkon kautta.

Wi-Fi-verkon kautta yhdistäminen:

- 1 Valitse verkko näytön oikeassa yläkulmassa olevasta Wi-Fi-tilavalikosta.
- 2 Kirjoita tarvittaessa verkon salasana.

Jos haluat liittyä suljettuun verkkoon, valitse Liity muuhun verkkoon. Syötä verkon nimi ja salasana.

Levyn korjaaminen Levytyökalun avulla

Jos kohtaat ongelman tietokoneen kanssa tai jos käynnistäessäsi tietokoneen näet Mac OS X -lisäohjelmat -osion, tietokoneen levyn korjaaminen on ehkä tarpeen.

- 1 Valitse Mac OS X:n lisäohjelmat -ohjelmassa Levytyökalu ja osoita Jatka.
- 2 Valitse levy tai osio vasemmalla olevasta luettelosta ja osoita sitten Korjaus-välilehteä.
- 3 Osoita Korjaa levy.

Jos Levytyökalu ei voi korjata levyä, varmuuskopioi niin paljon tiedoistasi kuin mahdollista, ja seuraa ohjeita osoitteessa "Mac OS X:n ja Apple-ohjelmien uudelleenasetaminen" sivulla 89.

Jos haluat tietoja Levytyökalusta ja sen valinnoista, katso Ohjekeskus tai avaa Levytyökalu (Launchpadin Lisäohjelmat-kansiossa) ja valitse Ohje > Levytyökalu-ohje.

Tietojen palauttaminen Time Machine -varmuuskopioinnin avulla

Jos olet aiemmin luonut Time Machine -varmuuskopion, käytä Palautustyökalua palauttamaan tietokoneesi sisältö aiempaan tilaan.

Käytä Time Machine -varmuuskopiota vain sen tietokoneen tietojen palauttamiseen, josta varmuuskopio on tehty. Jos haluat siirtää tietoja uuteen tietokoneeseen, käytä Siirtymisapuria.

- 1 Jos varmuuskopiosi on Time Capsulella, varmista, että Mac Prosi on yhteydessä samaan ethernet-verkkoon tai Wi-Fi-verkkoon. (Yhdistä Wi-Fi-verkkoon seuraamalla ohjeita osoitteessa sivu 88.)
- 2 Valitse Mac OS X:n lisäohjelmat -osiossa Palauta Time Machine -varmuuskopiosta ja osoita Jatka.
- 3 Valitse levy, joka sisältää Time Machine -varmuuskopion, ja seuraa sitten näytöllä näkyviä ohjeita.

Mac OS X:n ja Apple-ohjelmien uudelleenasetaminen

Joissain tilanteissa Mac OS X ja Apple-ohjelmat täytyy ehkä asentaa uudelleen. Voit suorittaa uudelleenasetuksen ja pitää tiedostot ja käyttäjäasetukset koskemattomina.

Tärkeää: Mac OS X:n lisäohjelmat -ohjelma myös asentaa uudelleen ja palauttaa Mac OS X Lion Server -ohjelmiston, jos se on asennettuna Mac Prohon.

- 1 Varmista, että Mac Pro on yhteydessä internetiin ethernet- tai Wi-Fi-verkon kautta. (Yhdistä Wi-Fi-verkkoon seuraamalla ohjeita osoitteessa sivu 88.)
- 2 Valitse Mac OS X:n lisäohjelmat -osiossa Asenna Mac OS X uudelleen ja osoita Jatka.
- 3 Kun sinua pyydetään valitsemaan levy, valitse nykyinen Mac OS X -levy (useimmissa tapauksissa se on ainoa saatavilla oleva).

4 Jos haluat asentaa valinnaisia ohjelmistoja, osoita Jatka.

5 Osoita Asenna.

Voit asentaa Mac OS X:n levyä tyhjentämättä, jolloin nykyiset tiedostosi ja asetukset säilytetään. Vaihtoehtoisesti voit ensin tyhjentää levyn, jolloin kaikki tietosi poistetaan ja tietokone on sen jälkeen valmis Mac OS X:n ja Applen ohjelmien uudelleenasetukseen.

Kun olet asentanut Mac OS X:n uudelleen, voit mennä Mac App Storeen ja ladata uudelleen ohjelmat, jotka tulivat Macin mukana, ja muut ohjelmat, jotka olet ostanut Mac App Storesta.

Tärkeää: Apple suosittelee levyllä olevien tietojen varmuuskopiointia ennen ohjelmistojen palauttamista. Apple ei vastaa kadonneista tiedoista.

Tietokoneen palauttaminen tehdasasetuksiin

Kun tietokone palautetaan tehdasasetuksiin, kaikki sen sisältö (käyttäjätilit, verkkoasetukset ja kaikki tiedostot ja kansiot) poistetaan. Varmuuskopioi kaikki tiedostot, jotka haluat säilyttää, kopioimalla ne toiselle levyille ennen palautusta. Kirjoita ylös verkkoasetuksesi Verkko-asetuksista, jotta yhdistäminen on helpompaa Mac OS X:n uudelleenasetuksen jälkeen.

1 Varmista, että tietokone on yhteydessä internetiin ethernet- tai Wi-Fi-verkon kautta. (Yhdistä Wi-Fi-verkkoon seuraamalla ohjeita osoitteessa sivu 88.)

2 Valitse Mac OS X:n lisäohjelmat -osiossa Levytyökalu ja osoita Jatka.

3 Valitse levy vasemmalla olevasta luettelosta, ja osoita sitten Tyhjennä-välilehteä.

4 Valitse Muoto-ponnahdusvalikosta Mac OS laajennettu (kirjaava), kirjoita nimi levyille ja osoita Tyhjennä.

- 5 Kun levy on tyhjennetty, valitse Levytyökalu > Lopeta Levytyökalu.
- 6 Valitse Mac OS X:n lisäohjelmat -osiossa Asenna Mac OS X uudelleen ja osoita Jatka.
- 7 Asenna Mac OS X ja Apple-ohjelmat Mac OS X -asentajan ohjeiden mukaisesti.

Palautettuasi Mac OS X:n ja Apple-ohjelmat voit palauttaa valikoiden muut tiedot ja ohjelmat Time Machine -varmuuskopiosta.

Laitteisto-ongelmien tarkistaminen

Jos epäilet, että laitteistossa on ongelma, käytä Apple Hardware Test -ohjelmaa selvittääksesi, onko jossakin Mac Pro:n komponentissa vikaa.

Apple Hardware Testiä käytetään seuraavasti:

- 1 Irrota Mac Pro:sta kaikki ulkoiset laitteet paitsi näyttö, näppäimistö ja hiiri. Jos tietokoneeseen on liitetty ethernet-kaapeli, irrota sekin.
- 2 Käynnistä Mac Pro uudelleen pitäen D-näppäintä painettuna.
- 3 Kun Apple Hardware Testin valintänäyttö avautuu, valitse haluamasi kieli.
- 4 Paina rivinvaihtonäppäintä tai osoita oikealle osoittavaa nuolta.
- 5 Kun Apple Hardware Testin pääikkuna tulee näkyviin (noin 45 sekunnin kuluttua), seuraa näytöllä näkyviä ohjeita.
- 6 Jos Apple Hardware Test havaitsee ongelman, se näyttää virhekoodin. Laita virhekoodi muistiin, ennen kuin alat etsiä sopivaa tukipalvelua. Jos Apple Hardware Test ei havaitse laitteisto-ongelmaa, ongelma saattaa liittyä ohjelmiin.

Ohjelmiston pitäminen päivitettyinä

Voit muodostaa internet-yhteyden ja ladata ja asentaa automaattisesti uusimmat ilmaiset ohjelmistoversiot, ajurit ja muut Applen uutuudet.

Kun tietokone on yhteydessä internetiin, Ohjelmiston päivitys tarkistaa, onko tietokoneelle saatavilla päivityksiä. Voit asettaa Mac Pron etsimään päivityksiä tasaisin väliajoin ja voit sitten ladata ja asentaa päivitykset.

Ohjelmistopäivitysten tarkistaminen:

1 Valitse Omenavalikko (🍏) > Ohjelmiston päivitys.

2 Seuraa näytöllä näkyviä ohjeita.

- Jos haluat lisätietoja, etsi Ohjekeskuksesta sanoilla ”ohjelmiston päivitys”.
- Uusimmat Mac OS X:ää koskevat tiedot löytyvät Mac OS X -sivuilta osoitteesta www.apple.com/fi/macosex.

Ongelmat Wi-Fi-yhteydessä

Jos sinulla on ongelmia Wi-Fi-yhteyden kanssa:

- Varmista, että olet tehnyt ohjelmiston asetukset tukiaseman mukana tulleiden ohjeiden mukaan.
- Varmista, että tietokone tai verkko, johon yritetään ottaa yhteys, on toiminnassa ja että siihen voidaan ottaa langaton yhteys.

- Varmista, että Mac Pro on enintään antennin kantomatkan päässä toisesta tietokoneesta tai verkon tukiasemasta. Lähellä olevat sähkölaitteet tai metallirakenteet voivat häiritä langatonta tietoliikennettä ja lyhentää kantomatkaa. Signaalin laatu saattaa parantua, jos tietokone sijoitetaan toiseen paikkaan tai sitä käännetään.
- Varmista, että sivupaneeli on kiinni (seuraa ohjeita kohdassa sivu 80) ja että PCI- porttien peitelevyt ovat paikoillaan (katso ”PCI Express -korttien lisääminen” sivulla 74). Antennin vastaanotto heikkenee, kun Mac Pro ei ole kunnolla suljettu.
- Tarkista Wi-Fi-signaalin voimakkuus. Valikkorivin Wi-Fi-tilakuvakkeessa (📶) on enimmillään neljä palkkia.
- Lisätietoja Wi-Fi-yhteydestä saat valitsemalla Ohje > Ohjekeskus ja etsimällä hakusanalla ”Wi-Fi”. Katso myös lisätietoja langattoman laitteen mukana tulleista ohjeista.

Ongelmat näytön kanssa

HUOMAA: Jos sinulla on Apple-näytön kanssa sellainen ongelma, johon ei löydy ratkaisua tästä oppaasta, ota yhteyttä Applen valtuuttamaan huoltopalveluun tai Appleen. Mikäli yrität korjata näyttöä itse, näytön rajoitettu takuu ei korvaa näytölle mahdollisesti aiheutuvaa vahinkoa. Lisätietoja näistä ja muista takuukysymyksistä saat Applen valtuuttamasta huoltopalvelusta tai Applen valtuuttamalta palveluntarjoajalta

Jos näytöllä ei näy kuvaa

- Varmista, että tietokone on päällä, ja jos näytössä on virtapainike, varmista, että se on päällä.
- Varmista, että kaapelit on kytketty kunnolla tietokoneeseen ja näyttöön.

- Jos näytönohjaimessa on sisäinen virtajohto, varmista, että se on liitetty korttiin ja emolevyyn.
- Varmista, että tietokone ei ole nukkumassa. Koeta herättää tietokone painamalla käynnistyspainiketta tai mitä tahansa näppäintä.
- Varmista, että näytön kirkkaus ja kontrasti on asetettu asianmukaisesti. Käytä Apple-näppäimistön kirkkausnäppäimiä. Joidenkin näyttöjen etureunassa tai etureunan alla tai sivulla on kirkkaus- ja kontrastisäätimet.
- Nollaa PRAM-muisti käynnistämällä tietokone uudelleen pitäen Komento- (⌘), Optio-, P- ja R-näppäimiä painettuina, kunnes kuulet käynnistysäänen toisen kerran.

Jos näytön kuva on himmeä tai välkky

- Säädä kirkkaus- ja kontrastiasetuksia. Käytä Apple-näppäimistön kirkkausnäppäimiä. Joidenkin näyttöjen etureunassa tai etureunan alla on myös kirkkaus- ja kontrastisäätimet. Saatat myös pystyä säätämään kirkkautta ja kontrastia Järjestelmäasetusten Näytöt-osiosta.
- Kalibroi näyttö valitsemalla Omenavalikko (🍏) > Järjestelmäasetukset. Osoita Näytöt, valitse Väri ja osoita Kalibroi. Lisätietoja väristä ja näytöstä saat Ohjekesuksesta.
- Lähistöllä oleva virtajohto, loistelamppu tai sähkölaite (esimerkiksi radio, mikroaaltouuni tai toinen tietokone) saattaa aiheuttaa välkkymistä. Siirrä lähellä olevia sähkölaitteita tai tietokonetta ja näyttöä.

Jos näytöllä ei näy värejä tai jos värit näyttävät vääriä

- Varmista, että näyttö on kiinnitetty kunnolla tietokoneeseen.
- Kalibroi näyttö. Katso ”Jos näytön kuva on himmeä tai välkky” sivulla 94.

Jos työpöydällä olevat kuvakkeet siirtyvät, kun muutat näytön tarkkuutta

Näytön tarkkuuden vaihtaminen vaikuttaa tiedon näyttämiseen näytöllä. Käyttöjärjestelmä saattaa siirtää kuvakkeita toisiin paikkoihin, kun näytön tarkkuutta on vaihdettu.

Jos näyttö jähmettyy

- Pakota jähmettynyt ohjelma lopettamaan. Pidä Komento-näppäintä (⌘) ja Optio-näppäintä painettuina ja paina Esc-näppäintä. Valitse sitten ohjelma luettelosta ja osoita Pakota lopettamaan.
- Jos tästä ei ole apua, pakota tietokone käynnistymään uudelleen pitämällä käynnistyspainiketta (⏻) painettuna 5–6 sekunnin ajan, kunnes Mac Pro sammuu. Paina sitten käynnistyspainiketta (⏻) uudelleen, että Mac Pro käynnistyy.

Jos näytön etupuolella on valo ja se vilkkuu

Joissakin Applen litteissä näytöissä virtavalon vilkkuu nopeasti sarjassa, kun on havaittu virhe.

- *Jos valo vilkkuu nopeasti kolmen sarjoissa*, näyttö on havainnut väärässä videomuodossa olevan signaalin. Tarkista, että näyttö on yhteensopiva näytönohjaimen kanssa, ja että oikea näyttöohjelma on asennettuna (jos näytön mukana tuli asennusohjelma).
- *Jos valo vilkkuu kahden lyhyen ja yhden pitkän sarjassa*, näyttö on havainnut ongelman taustavalon kanssa. Ota yhteyttä Apple-jälleenmyyjään tai -huoltoon.

Ongelmat internet-yhteydessä

Jos internet-yhteydessä on ongelmia, voit kokeilla tässä osiossa mainittuja ohjeita alkaen Verkkodiagnostiikasta.

Verkkodiagnostiikan käyttäminen:

- 1 Valitse Omenavalikko (🍏) > Järjestelmäasetukset.
- 2 Osoita Verkko ja sitten sivun alareunasta Avusta.
- 3 Avaa Verkkodiagnostiikka osoittamalla Vianmääritys.
- 4 Seuraa näytöllä näkyviä ohjeita.

Jos ongelmien ratkaiseminen Verkkodiagnostiikan avulla ei onnistu, ongelma saattaa johtua internet-palveluntarjoajasta, johon yrität ottaa yhteyttä, ulkoisesta laitteesta, jonka avulla yrität ottaa yhteyden internet-palveluntarjoajaan tai palvelimesta, jolle yrität päästä. Voit myös kokeilla seuraavassa osiossa esitetyjä ohjeita.

Kaapelimodeemi-, DSL- ja lähiverkko-internet-yhteydet

Varmista, että kaikki modeemikaapelit ovat tiukasti paikoillaan, mukaan lukien modeemin virtajohto, modeemin tietokoneeseen yhdistävä kaapeli ja modeemin puhelinpistorasiaan liittävä kaapeli. Tarkista kaikki ethernet-keskittimiin ja -reitittämiin kytketyt kaapelit ja virtalähteet.

Kytke DSL- tai kaapelimodeemi pois päältä muutamaksi minuutiksi ja kytke se sitten takaisin päälle. Jotkin internet-palveluntarjoajat suosittelvat modeemin virtajohdon irrottamista. Jos modeemissasi on nollauspainike, voit painaa sitä ennen tai jälkeen virran kytkemisen päälle ja pois.

PPPoE-yhteydet

Jos yhteyden muodostaminen internet-palveluntarjoajaan PPPoE:tä käyttäen ei onnistu, varmista, että olet syöttänyt oikeat tiedot Verkko-asetuksiin.

PPPoE-asetusten syöttäminen:

- 1 Valitse Omenavalikko (🍏) > Järjestelmäasetukset.
- 2 Osoita Verkko.
- 3 Osoita verkkoyhteyspalveluiden luettelon alareunassa olevaa lisäysoikeuspainiketta (+) ja valitse Liitäntä-ponnahdusvalikosta PPPoE.
- 4 Valitse Ethernet-ponnahdusvalikosta liitäntä PPPoE-palvelulle.

Jos muodostat yhteyden ethernet-verkkoon, valitse Ethernet, tai jos muodostat yhteyden langattomaan verkkoon, valitse Wi-Fi.

5 Osoita Luo.

6 Syötä palveluntarjoajalta saamasi tiedot, kuten käyttäjätunnus, salasana ja PPPoE-palvelun nimi (jos palveluntarjoaja edellyttää sitä).

7 Ota asetukset käyttöön osoittamalla Käytä.

Verkkoyhteydet

Varmista, että ethernet-kaapeli on kytketty tietokoneeseen ja verkkoon. Tarkista kaikki ethernet-keskittimiin ja -reitittimiin kytketyt kaapelit ja virtalähteet.

Jos internet-yhteys jaetaan kahden tai useamman tietokoneen kesken, varmista, että verkkoasetukset on tehty sopivalla tavalla. Sinun on tiedettävä, tarjoaako internet-palveluntarjoaja yhden vai useampia IP-osoitteita (yhden jokaiselle koneelle).

Jos käytössä on vain yksi IP-osoite, sinulla on oltava yhteyden jakamiseen kykenevä NAT-reititin (network address translation). Lisätietoja käyttöönotosta saat reitittimen mukana tulleesta dokumentaatiosta tai verkon ylläpitäjältä. AirPort-tukiasemaa voidaan käyttää yhden IP-osoitteen jakamiseen useiden tietokoneiden kesken.

Lisätietoja AirPort-tukiasemasta saat Ohjekeskuksesta tai Applen AirPort-tukisivustolta osoitteesta www.apple.com/fi/support/airport.

Jos ongelman ratkaiseminen näiden ohjeiden avulla ei onnistu, ota yhteyttä internet-palveluntarjoajaan tai verkon ylläpitäjään.

Applen Magic Mouse -hiiren paristojen tai akkujen vaihtaminen

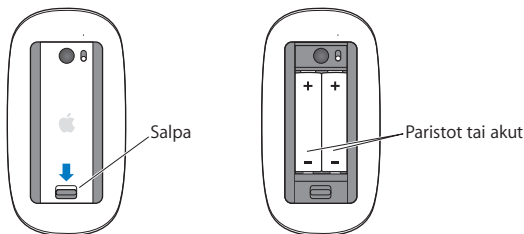
Applen Magic Mouse -hiiressä on valmiina kaksi paristoa. Voit vaihtaa niiden tilalle alkali- tai litium-AA-paristot tai AA-akut.

Pidä paristolokeron kansi ja paristot ja akut poissa pienten lasten ulottuvilta.

VAROITUS: Kun vaihdat paristot tai akut, vaihda molemmat kerralla. Älä käytä yhdessä uusia ja vanhoja paristoja tai akkuja äläkä erityyppisiä paristoja ja akkuja (älä esimerkiksi käytä yhdessä alkali- ja litiumparistoja). Älä avaa tai puhko paristoja tai akkuja, asenna niitä väärin päin tai altista niitä tulelle, korkeille lämpötiloille tai kastumiselle. Pidä paristot ja akut poissa lasten ulottuvilta.

Applen Magic Mouse -hiiren paristojen tai akkujen vaihtaminen:

- 1 Kytke hiiri pois päältä liu'uttamalla sen pohjassa olevaa virtakytkintä.
- 2 Liu'uta salpa alas ja poista paristolokeron kansi.



- 3 Laita paristot tai akut sisään positiivinen (+) napa ylöspäin kuten yllä olevassa kuvassa.

4 Laita kansi takaisin paikalleen ja laita hiiri päälle.

Applen Magic Mouse -hiirtä on ehkä painettava kerran, jotta se muodostaa uudelleen yhteyden Mac Pron kanssa.

Voit tarkistaa paristojen tai akkujen tilan liu'uttamalla virtakytkimen asentoon, jossa hiiri on päällä. Jos merkkivalo ei syty, paristot tai akut on ehkä vaihdettava. Voit tarkistaa paristojen tai akkujen varauksen Hiiri-asetuksissa. Valitse Omena-valikko (🍏) > Järjestelmäasetukset ja osoita Hiiri. Varaustila näkyy vasemmassa alakulmassa.

Ethernet-suorituskyvyn parantaminen

Tietokoneen suorituskyky on paras mahdollinen, kun ethernet-portti, johon se on kytketty, on asetettu automaattisesti neuvottelevaksi. Varmista verkon ylläpitäjältä, että tämä asetus on päällä.

Huomaa: Jos sinulla on vaikeuksia verkkoyhteyden saamisessa, varmista, että kytkin on asetettu automaattisesti neuvottelevaksi (mikäli mahdollista). Jos kytkimen portti ei ole automaattisesti neuvotteleva, tietokone tunnistaa oikean nopeuden, mutta duplex-tilaksi oletetaan half-duplex. Jos linkin toisessa päässä olevan kytkimen portti on asetettu full-duplex-tilaan, verkossa voi esiintyä runsaasti myöhästyneitä kehyksiä. Jos kytkintä ei voida asettaa automaattisesti neuvottelevaksi, aseta kytkimen portti half-duplex-tilaan. Lisätietoja on ethernet-kytkimen mukana tulleissa ohjeissa.

Lisätiedot, huolto ja tuki

Jos Mac Pro on huollon tarpeessa, ota yhteyttä Applen valtuuttamaan huoltoliikkeeseen (AASP) tai Appleen. Lisätietoja Mac Prosta löytyy internetistä, näytöllä näkyvistä ohjeista, Järjestelmän tiedoista tai Apple Hardware Testistä.

Verkkoresurssit

Löydät verkosta huolto- ja tukitietoja osoitteesta www.apple.com/fi/support. Valitse tarvittaessa maa ponnahdusvalikosta. Voit tehdä hakuja AppleCare Knowledge Base -tietokannasta, tarkistaa ohjelmistopäivitykset tai osallistua Applen keskusteluryhmiin.

Ohjevalikko

Löydät usein vastauksia kysymyksiisi sekä ohjeita ja vianmäärittystietoja Ohjekeskukselta. Valitse Finderista Ohje > Ohjekeskus.

Järjestelmän tiedot

Järjestelmän tietojen avulla saat tietoja tietokoneestasi. Se näyttää asennetut laitteet ja ohjelmat, sarjanumeron ja käyttöjärjestelmäversion, asennetun muistin määrän ja muita tietoja. Jos haluat avata Järjestelmän tiedot, valitse valikkoriviltä Omenavalikko (🍏) > Tietoja tästä Macista ja osoita Lisätietoja.

Apple Hardware Test

Apple Hardware Testin avulla voit diagnosoida Mac Pron laitteisto-ongelmia. Jos haluat lisätietoja, katso "Laitteisto-ongelmien tarkistaminen" sivulla 91.

AppleCare-huolto ja -tuki

Mac Pron kauppaan kuuluu 90 päivän tekninen tuki ja vuoden kestävä laitteiston korjaustakuu Apple Storessa tai Applen valtuuttamassa huollossa, kuten Apple Authorized Service Provider (AASP) -huollossa. Voit pidentää tuen kestoa ostamalla AppleCare Protection Plan -tukisopimuksen. Tietoja saat vieraillemalla osoitteessa www.apple.com/fi/support/products tai alla mainitussa maakohtaisessa verkko-osoitteessa.

Jos tarvitset apua, AppleCare-puhelintuki voi auttaa sinua ohjelmien asentamisessa ja avaamisessa sekä perusvianetsinnässä. Soita lähimmän tukikeskuksen numeroon (ensimmäiset 90 päivää ovat ilmaisia). Pidä tieto ostopäivästä ja Mac Pron sarjanumerosta lähettyvilläsi, kun soitat tukeen.

Huomaa: 90 päivän ilmainen puhelintuki alkaa ostopäivästä. Puheluista voidaan periä normaalit puhelumaksut.

Maa	Puhelinnumero	Verkkosivusto
Hollanti	(31) 0900 7777 703	www.apple.com/nl/support
Norja	(47) 815 00 158	www.apple.com/no/support
Ruotsi	(46) 0771 199 519	www.apple.com/se/support
Suomi	(358) 0800 96162	www.apple.com/fi/support
Tanska	(45) 70 10 20 07	www.apple.com/dk/support

Puhelinnumerot voivat muuttua, ja puheluista saatetaan periä maksu. Täydellinen luettelo löytyy verkosta osoitteesta:

www.apple.com/support/contact/phone_contacts.html

Sarjanumeron sijainti

Voit tarkistaa Mac Pron sarjanumeron seuraavasti:

- Valitse valikkoriviltä Omenavalikko (🍏) ja sitten Tietoja tästä Macista. Osoittamalla Mac OS X -tekstin alla olevaa versionumeroa voit katsoa Mac OS X:n versionumeron, kokoonpanoversion ja sarjanumeron.
- Avaa Launchpadin Lisäohjelmat-kansiossa oleva Järjestelmän tiedot.
- Katso kokoonpanotarrasta Mac Pron taustapuolella lähellä videoportteja.

5

Mitä on pellin alla

www.apple.com/fi/macpro

Ohjekeskus  Järjestelmän tiedot

Tässä osiossa ovat Mac Pron tekniset tiedot.

Tekniset tiedot

Järjestelmän tietojen avulla saat Mac Prosta yksityiskohtaisia tietoja, kuten muistin määrän, kovalevyn koon, liitetyt laitteet ja sarjanumeron. Jos haluat avata Järjestelmän tiedot, valitse valikkoriviltä Omenavalikko (🍏) > Tietoja tästä Macista ja osoita Lisätietoja.

Proessori- ja muistitiedot

Quad-core Mac Pro

- Yksi Quad-Core Intel Xeon -sarjan prosessori
- 8 Mt sisäistä L3-välimuistia prosessoria kohden
- 1066 MHz DDR3 ECC SDRAM -muistia

6-core Mac Pro

- Yksi 6-Core Intel Xeon -sarjan prosessori
- 12 Mt sisäistä L3-välimuistia prosessoria kohden
- 1333 MHz DDR3 ECC SDRAM -muistia

8-core Mac Pro

- Kaksi Quad-Core Intel Xeon -sarjan prosessoria
- 12 Mt sisäistä L3-välimuistia prosessoria kohden
- 1066 MHz DDR3 ECC SDRAM -muistia

12-core Mac Pro

- Kaksi 6-Core Intel Xeon -sarjan prosessoria
- 12 Mt sisäistä L3-välimuistia prosessoria kohden
- 1333 MHz DDR3 ECC SDRAM -muistia

RAM-muisti

- Puskuroimattomat UDIMM-muistimoduulit
- PC3-10600E, 1333 MHz, DDR3 SDRAM UDIMM -muistimoduulit (muisti toimii 1066 MHz:n tai 1333 MHz:n nopeudella prosessorista riippuen)
- DIMM-muistipaikat
 - Yhden prosessorin Mac Prossa on neljä paikkaa
 - Kahden prosessorin Mac Prossa on kahdeksan paikkaa
- ECC-virheenkorjaus
- 72-bittiset, 240-nastaiset ECC-moduulit
- Enintään 36 piiriä ECC UDIMM -moduulia kohden
- JEDEC-määrittöksen mukainen (katso "Muistin asentaminen" sivulla 43)
- Pariteetitön

Näytönohjain

PCI Express 2.0 -näytönohjain, jossa on dual-link DVI -liitäntä ja kaksi mini-DisplayPort-liitäntää.

Äänilähtö mini-DisplayPort-portista:

- Jopa 8-kanavainen (7.1), 24-bittinen ääni enimmillään 192,0 kHz:n näytteenottotaajuudella

Videonäyttötilat

Kun haluat tutustua näytön teknisiin tietoihin:

- *Apple-näytöt*: Katso sivulta www.apple.com/fi/displays

Tallennus

- 4 itsenäistä, kaapelitonta, suoraan kiinnitettävää 3,5-tuumaista 3 Gb/s SATA (Serial ATA) -levypaikkaa
 - *Tyyppi*: SATA 3 Gb/s
 - *Paikan leveys*: 3,9 tuumaa (102 mm)
 - *Paikan syvyys*: 5,7 tuumaa (147 mm)
 - *Paikan korkeus*: 1,0 tuumaa (25,4 mm)
- Neljä sisäistä levykelkkaa (valinnaisten 2,5 tuuman SSD-levyjen mukana tulee sovittimet 3,5 tuuman levykelkkaan asentamista varten).

PCI Express -laajennus

- Neljä täyspitkää PCI Express -laajennuspaikkaa (paikassa 1 on näytönohjain)
 - Paikat 1 ja 2 ovat x16 PCI Express 2.0 -paikkoja
 - Paikat 3 ja 4 ovat x4 PCI Express 2.0 -paikkoja
- Kaikki neljä paikkaa tukevat 16-kaistaisia kortteja
- Kaikkien PCI Express -paikkojen yhteenlaskettu enimmäisteho on 300 W

SuperDrive-aseman (DVD±R DL/DVD±RW/CD-RW) tiedot

- *Tuetut levyn halkaisijat:* 12 cm ja 8 cm

- *Tuetut muodot:*

- CD-ROM
- CD-Audio
- CD-R
- CD-RW
- CD-I
- CD-I Bridge
- CD Extended
- CD Mixed Mode
- Photo CD
- Video CD
- Enhanced CD
- DVD-Video
- DVD±R
- DVD±RW
- DVD±R DL

USB-tiedot

- Tuki Universal Serial Bus (USB) 2.0:lle ja 1.1:lle
- Seitsemän ulkoista USB Type A -porttia
 - Kaksi USB 2.0 -porttia edessä
 - Kolme USB 2.0 -porttia takana
 - Kaksi USB 2.0 -porttia Apple-näppäimistössä
- Kaikilla USB-porteilla (edessä ja takana) on oma erillinen 480 Mb/s USB-kanavansa
- 500 mA (yhteensä 1,5 A takana ja 1,0 A edessä)

FireWire-tiedot

- *Neljä ulkoista FireWire-porttia:* Kaksi FireWire 800 -porttia (9-nastaisia) edessä ja kaksi takana
- *Tiedonsiirtonopeus:* 100, 200, 400 ja 800 Mb/s

Teho

- *Lähtöjännite:* Noin 12 V
- *Lähtöteho:* Yhteensä enintään 28 W kaikille neljälle portille tai 12 W mille tahansa yhdelle portille

Ethernet-tiedot

- IEEE 802.3 -yhteensopiva
- *Kaapelin maksimipituus:* 100 metriä
- *Liitin:* RJ-45 10Base-T:lle, 100Base-TX:lle ja 1000Base-T:lle
- *Media, 10Base-T:* CAT 3 tai parempi UTP käyttäen 2 paria 100 m asti
- *Media, 100Base-TX:* CAT 5e UTP käyttäen 2 paria 100 m asti

- *Media, 1000Base-T*: CAT 5e UTP käyttäen 4 paria 100 m asti
- *Kanavanopeudet*: IEEE-automaattineuvottelu 10Base-T:lle, 100Base-TX:lle ja 1000Base-T:lle

Bluetooth 2.1+EDR -tiedot

- *Langaton tiedonsiirto*: Jopa 3 Mb/s
- *Kantavuusalue*: Jopa 10 metriä (ympäristöolosuhteista riippuen)
- *Taajuusalue*: 2,4 gigahertsiä (GHz)

AirPort Extremen tiedot

- *Taajuusalue*: 2,4 ja 5 gigahertsiä (GHz)
- *Radiosignaalin lähtöteho*: 20 dBm (nimellinen)

Yhteensopivuus

- 802.11a, b, g ja n

Optisen digitaalisen äänen tiedot

- *Muoto*: Sony/Phillips Digital Interface (S/PDIF) -protokolla (IEC60958-3)
- *Liitäntätyyppi*: Optinen Toslink (IEC60874-17)
- *Bittisyvyys*: 16 bittiä, 20 bittiä tai 24 bittiä

Optinen digitaaliäänilähtö

Perustuu tyyppilliseen tilanteeseen (1 kHz toisto, 0 dBFS 24-bittinen siniaalto, lähdön näytteenottotaajuus 44,1 kHz), jollei alla toisin mainita.

- *Lähdön näytteenottotaajuus*: 44,1 kHz, 48 kHz tai 96 kHz
- *Signaali/kohina-suhde*: yli 130 dB
- *Kokonaisharmoninen särö + kohina*: alle -130 dB (0,00003 prosenttia)

Optinen digitaaliäänitilo

Perustuu tyypilliseen tilanteeseen (1 kHz toisto, 0 dBFS 24-bittinen siniaalto), jollei alla toisin mainita.

- *Tulon näytteenottotaajuus:* 44,1 kHz, 48 kHz tai 96 kHz
- *Signaali/kohina-suhde:* yli 130 dB
- *Kokonaisharmoninen särö + kohina:* alle -130 dB (0,00003 prosenttia)

Analogisen äänen tiedot

- *Näytteenottotaajuus:* 44,1 kHz, 48 kHz tai 96 kHz
- *Liitäntätyyppi:* 1/8" mini
- *Bittisyvyys:* 16 bittiä, 20 bittiä tai 24 bittiä
- *Taajuusvaste:* 20 Hz - 20 kHz, +0,5 dB/-3 dB

Analoginen äänilähtö käyttäen kuulokeliitäntää (tyypilliset arvot)

Perustuu tyypilliseen tilanteeseen (1 kHz toisto, -3 dBFS 24-bittinen siniaalto, lähdön näytteenottotaajuus 44,1 kHz 150 ohmiin), jollei toisin mainita.

- *Lähtöjännite:* 1,3 voltia (rms) (V_{rms}) (+4,5 dBu)
- *Lähtöimpedanssi:* 55 ohmia
- *Lähtöteho:* 53 milliwattia (mW) 32 ohmiin
- *Signaali/kohina-suhde:* yli 90 dB
- *Kokonaisharmoninen särö + kohina:* alle -70 dB (0,03 prosenttia)
- *Kanavaerottelu:* yli 50 dB

Analogisen äänen linjatulo (tyypilliset arvot)

Perustuu tyyppilliseen tilanteeseen (1 kHz toisto, -3 dBFS 24-bittinen siniaalto, lähdön näytteenottotaajuus 44,1 kHz), jollei alla toisin mainita.

- *Tulojännite korkeintaan:* $2 V_{\text{rms}}$ (+8,2 dBu)
- *Tuloimpedanssi:* yli 17 kilo-ohmia
- *Signaali/kohina-suhde:* yli 90 dB
- *Kokonaisharmoninen särö + kohina:* alle -85 dB (0,006 prosenttia)
- *Kanavaerottelu:* yli 85 dB

Analogisen äänen linjalähtö (tyypilliset arvot)

Perustuu tyyppilliseen tilanteeseen (1 kHz toisto, -3 dBFS 24-bittinen siniaalto, lähdön näytteenottotaajuus 44,1 kHz 100 kilo-ohmiin), jollei toisin mainita.

- *Lähtöjännite:* $2 V_{\text{rms}}$ (+8,2 dBu)
- *Lähtöimpedanssi:* 33 ohmia
- *Signaali/kohina-suhde:* yli 90 dB
- *Kokonaisharmoninen särö + kohina:* alle -85 dB (0,006 prosenttia)
- *Kanavaerottelu:* yli 85 dB

Ulkoisen mikrofonin tulo käyttäen kuulokeliitäntää (tyypilliset arvot)

Perustuu tyyppilliseen tilanteeseen (1 kHz, $28 \text{ mV}_{\text{rms}}$ siniaalto, tulon näytteenottotaajuus 44,1 kHz, 24-bittinen näytteenotto), jollei alla toisin mainita.

- *Tulojännite korkeintaan:* $39 \text{ mV}_{\text{rms}}$ (-26 dBu)
- *Tuloimpedanssi:* yli 1 kilo-ohmi
- *Signaali/kohina-suhde:* yli 60 dB

- *Kokonaisharmoninen särö + kohina:* alle -60 dB (0,1 prosenttia)
- *Taajuusvaste:* 100 Hz - 8,2 kHz, +0,5 dB/-3 dB

Virtalähde

Vaihtovirtatulo:

- *Jännitealueet:* 100–240 V vaihtovirta (AC)
- *Virta:* enintään 12 A (pieni jännitealue) tai 5 A (suuri jännitealue)
- *Taajuus:* 50 - 60 Hz yksivaiheinen

Laajennuskorttien ja lisälaitteiden tehovaatimukset

Laajennuskortit

Kaikkien neljän PCI Express -paikan tehontarve ei saa ylittää 300 wattia.

USB-laitteet

Jokaiselle tietokoneen sisäiselle USB-portille on varattu 500 mA.

FireWire-laitteet

Tietokone pystyy toimittamaan FireWire-porteille maksimissaan 28 W.

Järjestelmän kello ja paristo

Tietokoneessa on CMOS-piiri, jossa on pitkäikäinen paristo.

Paristo

3 voltin, vaihdettava BR 2032 -litiumkolikkoparisto (katso ”Sisäisen varmistuspariston vaihtaminen” sivulla 79).

Mitat ja käyttöympäristö

Mitat

- *Paino:* 18,1 kg
Paino vaihtelee kokoonpanon mukaan. Yllä mainittu paino viittaa peruskokoonpanoon. Paino saattaa olla suurempi, jos tietokoneeseen on asennettu lisälaitteita.
- *Korkeus:* 51,1 cm
- *Leveys:* 20,6 cm
- *Syvyys:* 47,5 cm

Käyttöympäristö

- *Käyttölämpötila:* 10°–35° C
- *Säilytyslämpötila:* -40°–47° C
- *Suhteellinen kosteus:* 5 %–95 % (ei-kondensoituva)
- *Enimmäiskorkeus:* 3048 metriä

6

Sokerina pohjalla

www.apple.com/fi/environment

Ohjekeskus  ergonomia

Tässä luvussa on tärkeitä tietoja turvallisuudesta, huollosta sekä ergonomiasta, jotka on hyvä ottaa huomioon Mac Prota ja näyttöä käytettäessä.

Oman ja laitteiston turvallisuuden ja mukavan työskentelyn varmistamiseksi noudata näitä Mac Pron käsittelyä ja puhdistamista koskevia sääntöjä. Pidä nämä ohjeet itsesi ja muiden tietokoneen käyttäjien saatavilla.

HUOMAA: Tietokoneen virheellinen säilytys tai käyttö voi mitätöidä valmistajan takuun.

Tärkeitä turvallisuustietoja

VAROITUS: Näiden turvallisuusohjeiden laiminlyöminen saattaa aiheuttaa tulipalon, sähköiskun tai muun vahingon tai vamman.

Ainoa tapa katkaista virta kokonaan Mac Prosta on irrottaa virtajohto pistorasiasta. Näytön virta katkaistaan kokonaan irrottamalla näytön virtajohto tietokoneesta tai pistorasiasta. Varmista, että ainakin toinen pää laitteen virtajohdoista on helposti saatavilla, jotta virta voidaan tarvittaessa helposti katkaista tietokoneesta ja näytöstä.

Noudata aina seuraavia varoituksia.

Irrota virtajohto tietokoneesta tai näytöstä (vedä pistokkeesta, älä johdosta) ja irrota puhelinkaapeli, mikäli:

- virtajohto on rispaantunut tai johto tai pistoke on muuten vahingoittunut
- tietokoneen päälle kaatuu nestettä
- tietokone tai näyttö ovat olleet sateessa tai muuten erittäin kosteassa paikassa
- tietokone tai näyttö on pudonnut tai kotelo on muuten vahingoittunut

- epäilet tietokoneen tai näytön tarvitsevan huoltoa tai korjausta
- haluat puhdistaa tietokoneen tai näytön kotelon tai näyttöpinnan.

Jos aiot varastoida tietokoneen pidemmäksi aikaa, poista paristo.

Kun haluat tilata huollon tai esittää siihen liittyviä kysymyksiä, ota yhteyttä Applen valtuuttamaan huoltopalveluun tai Appleen. Katso ”Lisätiedot, huolto ja tuki” sivulla 99.

Yleisiä kunnossapito-ohjeita

Jos puhtaalla liinalla pyyhkiminen ei riitä tietokoneen tai näytön puhdistamiseen, toimi seuraavasti:

- 1 Sammuta tietokone ja näyttö.
- 2 Irrota tietokoneen virtajohto pistorasiasta. Jos näyttö on erikseen kytketty pistorasiaan, irrota myös sen johto.
- 3 Irrota näyttökaapeli tietokoneesta.
- 4 Puhdista näyttöruutu pehmeällä, nukkaamattomalla paperilla tai kankaalla, joka on kostutettu mietoon saippuaveteen.

VAROITUS: Älä ruiskuta nestettä suoraan näyttöruudulle. Neste saattaa valua näytön sisään ja aiheuttaa sähköiskun.

5 Pyyhi tietokoneen tai näytön kotelon pinnat varovasti puhtaalla, vedellä kostutetulla liinalla.

HUOMAA: Älä käytä aerosolisuihkeita, liuottimia tai hankausaineita, sillä ne saattavat vahingoittaa tietokoneen pintaa.

Optisen aseman suojaaminen

Pidä optinen asema toimintakunnossa seuraavien ohjeiden avulla:

- Laita tietokone sellaiseen paikkaan, että aseman kelkka ei osu mihinkään auetessaan.
- Sulje asema, kun se ei ole käytössä.
- Älä laita mitään avoinna olevan kelkan päälle.
- Älä kosketa optisen aseman linssiä sormin. Älä pyyhi linssiä paperipyyhkeellä tai muulla hankaavalla liinalla. Jos sinun on pyyhittävä linssi, hanki puhdistusaine Applen valtuuttamasta huoltopalvelusta.
- Pidä tietokone poissa kaikkien kosteudenlähteiden lähetyviltä.

Optisen aseman laser-tiedot

Huollata optinen asema turvallisuuden vuoksi vain Applen valtuuttamalla palveluntarjoajalla.

VAROITUS: Muiden kuin laitteen käyttöoppaassa esitettyjen säätöjen tai toimintojen suorittaminen saattaa aiheuttaa altistumisen haitalliselle säteilylle. Tietokoneen optisessa levyasemassa oleva laserlaite on turvallinen normaalikäytössä, mutta voi aiheuttaa silmävaurioita, jos laitteisto puretaan.

Tietoja Applen Magic Mouse -hiiren luokan 1 laserista

Applen Magic Mouse on luokan 1 lasertuote noudattaen standardeja IEC 60825-1 A1 A2 ja 21 CFR 1040.10 ja 1040.11 lukuun ottamatta poikkeuksia, jotka ovat laserhuomautuksen nro 50 (Laser Notice No. 50, 26. heinäkuuta 2001) mukaisia.

VAROITUS: Tämän laitteen muokkaamisesta voi aiheutua vaarallinen altistus säteilylle. Laitteen huolto on turvallisinta jättää Applen valtuuttaman huoltoliikkeen tehtäväksi.

Luokan 1 laser on turvallinen kohtuullisesti odotettavissa olevissa olosuhteissa, kuten vaatimukset määritelty standardeissa IEC 60825-1 ja 21 CFR 1040. On kuitenkin suositeltavaa, että lasersädettä ei suunnata kenenkään silmiin.

Näytön hoitotoimet

Näyttö pidetään hyvässä kunnossa seuraavasti:

- Älä paina sormeasi näytön ruudulle.
- Älä kirjoita ruudulle tai osoita ruutua millään terävällä esineellä.
- Jos tietokonetta ei käytetä vähintään yhteen päivään, sammuta tietokone, ja jos näytössä on virtapainike, sammuta näyttö. Voit myös käyttää Energiansäästäjää.

Ergonomia

Tässä on joitakin vinkkejä terveellisen työympäristön luomiseen.

Näppäimistö

Näppäimistöä käytettäessä olkapäiden tulisi olla rentoina. Olkavarren ja kyynärvarren tulisi olla melkein suorassa kulmassa, ja ranteen ja kämmenen tulisi olla suurinpiirtein suorassa.

Ehkäise väsymystä vaihtamalla käsien asentoa usein. Jotkut tietokoneen käyttäjät saattavat tuntea kipua käsissä, ranteissa tai käsivarsissa jatkuvan intensiivisen työn jälkeen. Jos sinulle alkaa kehittyä kroonisia kipuja tai epämiellyttäviä tuntemuksia käsissä, ranteissa tai käsivarsissa, ota yhteyttä asiantuntevaan terveydenhuollon ammattilaiseen.

Hiiri

Sijoita hiiri samalle korkeudelle kuin näppäimistö ja helposti ulottuville.

Tuoli

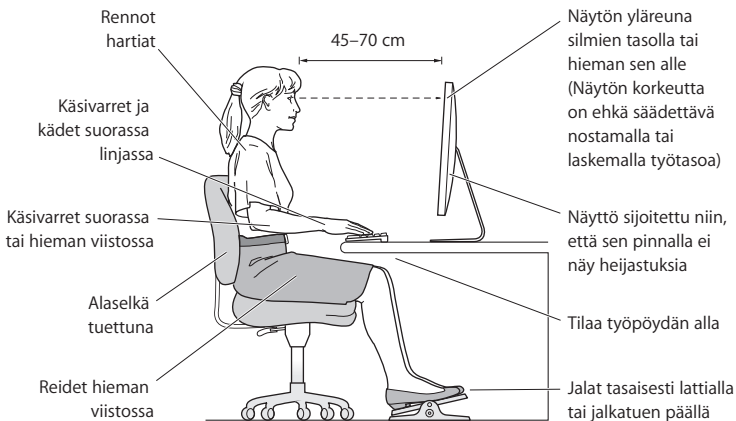
Paras tuoli on säädettävä ja miellyttävän tukeva. Tuolin korkeus tulisi säätää niin, että reidet ovat vaakasuorassa ja jalkaterät ovat tasaisesti lattialla. Tuolin selkänöjan pitäisi tukea alaselkää (ristiselkää). Säädä selkänöja itsellesi sopivaksi tuolin valmistajan ohjeiden mukaan.

Tuolia on ehkä korotettava siten, että kyynärvarret ja kämmenet ovat sopivassa kulmassa näppäimistöön nähden. Jos jalkaterät eivät tällöin lepää lattialla, käytä korkeudeltaan ja kallistukseltaan säädettävää jalkatukea. Voit myös laskea työtasoa, jolloin et tarvitse jalkatukea. Voit käyttää myös pöytää, jossa on näppäimistötaso, joka on normaalia työskentelykorkeutta alempana.

Näyttö

Aseta näyttö niin, että näppäimistön edessä istuessasi näytön yläreuna on hiukan silmiesi tason alapuolella. Näytön paras katseluetaisyys on yksilöllinen, tosin useimpien käyttäjien mielestä paras etäisyys on 45–70 cm.

Aseta näyttö niin, että lähellä olevista lampuista ja ikkunoista aiheutuu mahdollisimman vähän häikäisyä ja heijastuksia. Jos mahdollista, käytä käännettävää näytön jalustaa. Jalustan avulla voit säätää näytön sopivaan katselukulmaan ja näin vähentää tai poistaa sellaisten valolähteiden häikäisyä, joita ei voi siirtää.



Lisätietoja ergonomiasta löytyy osoitteesta:

www.apple.com/fi/about/ergonomics

Kuulovaurioiden välttäminen

VAROITUS: Nappikuulokkeiden tai tavallisten kuulokkeiden käyttäminen kovalla äänenvoimakkuudella saattaa aiheuttaa pysyviä kuulovaurioita. Ajan kuluessa voit sopeutua korkeampaan äänenvoimakkuuteen niin, että se kuulostaa normaalilta, vaikka se saattaaakin vahingoittaa kuuloasi. Jos korvissasi soi tai kuulet puheen vaimeana, lopeta kuuntelu ja tarkistuta kuulosi. Mitä korkeampi äänenvoimakkuus on, sitä lyhyemmässä ajassa kuulo voi vaurioitua. Asiantuntijat suosittelevat kuulon suojaamista seuraavasti:

- rajoittamalla nappikuulokkeiden tai kuulokkeiden käyttöä suurella äänenvoimakkuudella
- välttämällä äänenvoimakkuuden nostamista peittämään meluisan ympäristön äänet
- vähentämällä äänenvoimakkuutta, jos et kuule ihmisten puhetta.

Apple ja ympäristö

Apple Inc. tiedostaa vastuunsa tuotteidensa ja toimintojensa ympäristövaikutusten pitämisestä mahdollisimman vähäisinä.

Lisätietoja löytyy osoitteesta:

www.apple.com/fi/environment

Regulatory Compliance Information

FCC Compliance Statement

This device complies with part 15 of the FCC rules. Operation is subject to the following two conditions: (1) This device may not cause harmful interference, and (2) this device must accept any interference received, including interference that may cause undesired operation. See instructions if interference to radio or television reception is suspected.

Radio and Television Interference

This computer equipment generates, uses, and can radiate radio-frequency energy. If it is not installed and used properly—that is, in strict accordance with Apple's instructions—it may cause interference with radio and television reception.

This equipment has been tested and found to comply with the limits for a Class B digital device in accordance with the specifications in Part 15 of FCC rules. These specifications are designed to provide reasonable protection against such interference in a residential installation. However, there is no guarantee that interference will not occur in a particular installation.

You can determine whether your computer system is causing interference by turning it off. If the interference stops, it was probably caused by the computer or one of the peripheral devices.

If your computer system does cause interference to radio or television reception, try to correct the interference by using one or more of the following measures:

- Turn the television or radio antenna until the interference stops.
- Move the computer to one side or the other of the television or radio.
- Move the computer farther away from the television or radio.
- Plug the computer into an outlet that is on a different circuit from the television or radio. (That is, make certain the computer and the television or radio are on circuits controlled by different circuit breakers or fuses.)

If necessary, consult an Apple Authorized Service Provider or Apple. See the service and support information that came with your Apple product. Or, consult an experienced radio/television technician for additional suggestions.

Important: Changes or modifications to this product not authorized by Apple Inc. could void the EMC compliance and negate your authority to operate the product.

This product has demonstrated EMC compliance under conditions that included the use of compliant peripheral devices and shielded cables between system components. It is important that you use compliant peripheral devices and shielded cables (including Ethernet network cables) between system components to reduce the possibility of causing interference to radios, television sets, and other electronic devices.

Responsible party (contact for FCC matters only):

Apple Inc. Corporate Compliance
1 Infinite Loop, MS 26-A
Cupertino, CA 95014

Wireless Radio Use

This device is restricted to indoor use due to its operation in the 5.15 to 5.25 GHz frequency range to reduce the potential for harmful interference to co-channel Mobile Satellite systems.

Cet appareil doit être utilisé à l'intérieur.

この製品は、周波数帯域 5.18 ~ 5.32 GHz で動作しているときは、屋内においてのみ使用可能です。

Exposure to Radio Frequency Energy

The radiated output power of the AirPort Card in this device is below the FCC and EU radio frequency exposure limits for uncontrolled equipment. This device should be operated with a minimum distance of at least 20 cm between the AirPort Card antennas and a person's body and must not be collocated or operated with any other antenna or transmitter.

FCC Bluetooth Wireless Compliance

The antenna used with this transmitter must not be collocated or operated in conjunction with any other antenna or transmitter subject to the conditions of the FCC Grant.

Canadian Compliance Statement

This device complies with Industry Canada license-exempt RSS standard(s). Operation is subject to the following two conditions: (1) this device may not cause interference, and (2) this device must accept any interference, including interference that may cause undesired operation of the device.

Cet appareil est conforme aux normes CNR exemptes de licence d'Industrie Canada. Le fonctionnement est soumis aux deux conditions suivantes : (1) cet appareil ne doit pas provoquer d'interférences et (2) cet appareil doit accepter toute interférence, y compris celles susceptibles de provoquer un fonctionnement non souhaité de l'appareil.

Bluetooth Industry Canada Statement

This Class B device meets all requirements of the Canadian interference-causing equipment regulations.

Cet appareil numérique de la Class B respecte toutes les exigences du Règlement sur le matériel brouilleur du Canada.

Industry Canada Statement

Complies with the Canadian ICES-003 Class B specifications. Cet appareil numérique de la classe B est conforme à la norme NMB-003 du Canada. This device complies with RSS 210 of Industry Canada.

Bluetooth Europe—EU Declaration of Conformity

This wireless device complies with the R&TTE Directive.

Europe—EU Declaration of Conformity

See www.apple.com/euro/compliance.



Български Apple Inc. декларира, че това Mac Pro е в съответствие със съществените изисквания и другите приложения правила на Директива 1999/5/EC.

Česky Společnost Apple Inc. tímto prohlašuje, že tento Mac Pro je ve shodě se základními požadavky a dalšími příslušnými ustanoveními směrnice 1999/5/ES.

Dansk Undertegnede Apple Inc. erklærer herved, at følgende udstyr Mac Pro overholder de væsentlige krav og øvrige relevante krav i direktiv 1999/5/EF.

Deutsch Hiermit erklärt Apple Inc., dass sich das Mac Pro in Übereinstimmung mit den grundlegenden Anforderungen und den übrigen einschlägigen Bestimmungen der Richtlinie 1999/5/EG befinden.

Eesti Käesolevaga kinnitab Apple Inc., et see Mac Pro vastab direktiivi 1999/5/EÜ põhinõuetele ja nimetatud direktiivist tulenevatele teistele asjakohastele sätetele.

English Hereby, Apple Inc. declares that this Mac Pro is in compliance with the essential requirements and other relevant provisions of Directive 1999/5/EC.

Español Por medio de la presente Apple Inc. declara que este Mac Pro cumple con los requisitos esenciales y cualesquiera otras disposiciones aplicables o exigibles de la Directiva 1999/5/CE.

Ελληνικά Με την παρούσα, η Apple Inc. δηλώνει ότι αυτή η συσκευή Mac Pro συμμορφώνεται προς τις βασικές απαιτήσεις και τις λοιπές σχετικές διατάξεις της Οδηγίας 1999/5/ΕΚ.

Français Par la présente Apple Inc. déclare que l'appareil Mac Pro est conforme aux exigences essentielles et aux autres dispositions pertinentes de la directive 1999/5/CE.

Íslenska Apple Inc. lýsir því hér með yfir að þetta tæki Mac Pro fullnægir lágmarkskröfum og öðrum viðeigandi ákvæðum Evróputilskipunar 1999/5/EC.

Italiano Con la presente Apple Inc. dichiara che questo dispositivo Mac Pro è conforme ai requisiti essenziali ed alle altre disposizioni pertinenti stabilite dalla direttiva 1999/5/CE.

Latviski Ar šo Apple Inc. deklarē, ka Mac Pro ierīce atbilst Direktivas 1999/5/EK būtiskajām prasībām un citiem ar to saistītajiem noteikumiem.

Lietuvių Šiuo „Apple Inc.“ deklaruojama, kad šis Mac Pro atitinka esminius reikalavimus ir kitas 1999/5/EB Direktyvos nuostatas.

Magyar Alulírótt, Apple Inc. nyilatkozik, hogy a Mac Pro megfelel a vonatkozó alapvető követelményeknek és az 1999/5/EC irányelv egyéb előírásainak.

Malti Hawnhekk, Apple Inc., jiddikjara li dan Mac Pro jikkonforma mal-htigijiet essenzjali u ma provvedimenti oħrajn rilevanti li hemm fid-Direttiva 1999/5/EC.

Nederlands Hierbij verklaart Apple Inc. dat het toestel Mac Pro in overeenstemming is met de essentiële eisen en de andere bepalingen van richtlijn 1999/5/EG.

Norsk Apple Inc. erklærer herved at dette Mac Pro-apparatet er i samsvar med de grunnleggende kravene og øvrige relevante krav i EU-direktivet 1999/5/EF.

Polski Niniejszym Apple Inc. oświadczają, że ten Mac Pro są zgodne z zasadniczymi wymogami oraz pozostałymi stosownymi postanowieniami Dyrektywy 1999/5/CE.

Português Apple Inc. declara que este dispositivo Mac Pro está em conformidade com os requisitos essenciais e outras disposições da Directiva 1999/5/CE.

Română Prin prezenta, Apple Inc. declară că acest aparat Mac Pro este în conformitate cu cerințele esențiale și cu celelalte prevederi relevante ale Directivei 1999/5/CE.

Slovensko Apple Inc. izjavlja, da je ta Mac Pro skladne z bistvenimi zahtevami in ostalimi ustreznimi določili direktive 1999/5/ES.

Slovensky Apple Inc. týmto vyhlasuje, že toto Mac Pro spĺňa základné požiadavky a všetky príslušné ustanovenia Smernice 1999/5/ES.

Suomi Apple Inc. vakuuttaa täten, että tämä Mac Pro -tyyppinen laite on direktiivin 1999/5/EY oleellisten vaatimusten ja sitä koskevien direktiivin muiden ehtojen mukainen.

Svenska Härmed intygar Apple Inc. att denna Mac Pro står i överensstämmelse med de väsentliga egenskapskrav och övriga relevanta bestämmelser som framgår av direktiv 1999/5/EG.

A copy of the EU Declaration of Conformity is available at: www.apple.com/euro/compliance

This equipment can be used in the following countries:

AT	BG	BE	CY	CZ	DK	EE	FI	FR	DE	GR	HU
IE	IT	LV	LT	LU	MT	NL	PL	PT	RO	SK	SL
ES	SE	GB	IS	LI	NO	CH					

Korea Warning Statements

대한민국 규정 및 준수

방통위고시에 따른 고지사항

해당 무선설비는 운용 중 전파혼신 가능성이 있음,
이 기기는 인명안전과 관련된 서비스에 사용할 수 없습니다.

B급 기기(가정용 방송통신기자재)

이 기기는 가정용(B급) 전자파적합기기로서 주로 가정에서 사용하는 것을 목적으로 하며, 모든 지역에서 사용할 수 있습니다.

Singapore Wireless Certification

Complies with
IDA Standards
DB0063

Taiwan Wireless Statements

無線設備的警告聲明

經型式認證合格之低功率射頻電機，非經許可，公司、商號或使用者均不得擅自變更頻率，加大功率或變更原設計之特性及功能。低功率射頻電機之使用不得影響飛航安全及干擾合法通信；經發現有干擾現象時，應立即停用，並改善至無干擾時方得繼續使用。前項合法通信指依電信法規定作業之無線電通信。低功率射頻電機須忍受合法通信或工業、科學及醫療用電波輻射性電機設備之干擾。

如有這 頻率:

於 5.25GHz 至 5.35GHz 區域內操作之
無線設備的警告聲明

工作頻率 5.250 ~ 5.350GHz 該頻段限於室內使用。

Taiwan Class B Statement

Class B 設備的警告聲明

NL

警告

本電池如果更換不正確會有爆炸的危險
請依製造商說明書處理用過之電池

Japan VCCI Class B Statement

情報処理装置等電波障害自主規制について

この装置は、情報処理装置等電波障害自主規制協議会 (VCCI) の基準に基づくクラス B 情報技術装置です。この装置は家庭環境で使用されることを目的としていますが、この装置がラジオやテレビジョン受信機に近接して使用されると、受信障害を引き起こすことがあります。

取扱説明書に従って正しい取扱をしてください。

Russia



ME67

Tietoja ulkoisesta USB-modeemista

Jos kytät Mac Pron puhelinlinjaan käyttäen USB-modeemia, tutustu modeemin mukana tulleessa dokumentaatioissa oleviin tietoliikenneviranomaisen ohjeisiin.

ENERGY STAR® Compliance



As an ENERGY STAR® partner, Apple has determined that standard configurations of this product meet the ENERGY STAR® guidelines for energy efficiency. The ENERGY STAR® program is a partnership with electronic equipment manufacturers to promote energy-efficient products. Reducing energy consumption of products saves money and helps conserve valuable resources.

This computer is shipped with power management enabled with the computer set to sleep after 10 minutes of user inactivity. To wake your computer, click the mouse or press any key on the keyboard.

For more information about ENERGY STAR®, visit: www.energystar.gov

Tietoja hävittämisestä ja kierrätyksestä



Tämä symboli kertoo, että tuote on hävitettävä asianmukaisesti paikallista lainsäädäntöä noudattaen. Kun tuotteen käyttöä ei enää lopussa, tiedustele kierrätysohjelmasta ottamalla yhteyttä Appleen tai paikallisiin viranomaisiin.

Tietoja Applen kierrätysohjelmasta löytyy osoitteesta www.apple.com/fi/recycling.

Euroopan unioni: Tietoja hävittämisestä



Yllä oleva symboli kertoo, että paikallisten lakien ja säännösten mukaan tuotetta ei saa hävittää tavallisen kotitalousjätteen seassa. Kun tuotteen käyttöä ei enää lopussa, vie se paikallisten viranomaisten osoittamaan keräyspisteeseen. Jotkin keräyspisteet vastaanottavat tuotteita veloituksetta. Tuotteen asianmukainen talteenotto ja kierrätys auttavat säästämään luonnonvaroja ja varmistamaan, että tuote kierrätetään tavalla, joka suojaa terveyttä ja ympäristöä.

Türkiye

EEE yönetmeliğine (Elektrikli ve Elektronik Eşyalarda Bazı Zararlı Maddelerin Kullanımının Sınırlanılmasına Dair Yönetmelik) uygundur.

Brasil: Informações sobre descarte e reciclagem.



O símbolo acima indica que este produto e/ou sua bateria não devem ser descartadas no lixo doméstico. Quando decidir descartar este produto e/ou sua bateria, faça-o de acordo com as leis e diretrizes ambientais locais. Para informações sobre o programa de reciclagem da Apple, pontos de coleta e telefone de informações, visite www.apple.com/br/environment

Tietoja akun ja paristojen hävittämisestä

Akkua ja paristoja hävitetessä on noudatettava paikallisia ympäristömääräyksiä.

Deutschland: Dieses Gerät enthält Batterien. Bitte nicht in den Hausmüll werfen. Entsorgen Sie dieses Gerätes am Ende seines Lebenszyklus entsprechend der maßgeblichen gesetzlichen Regelungen.

Nederlands: Gebruikte batterijen kunnen worden ingeleverd bij de chemokar of in een speciale batterijcontainer voor klein chemisch afval (kca) worden gedeponneerd.

台灣



廢電池請回收

Taiwan Battery Statement

警告：請勿戳刺或焚燒。此電池不含汞。

Chinese Battery Statement

警告：不要刺破或焚燒。該電池不含水銀。

中国

有毒或 有害物质	零部件		
	电路板	附件	键盘 / 鼠标
铅 (Pb)	X	X	X
汞 (Hg)	O	O	O
镉 (Cd)	O	O	O
六价铬 (Cr, VI)	O	O	O
多溴联苯 (PBB)	O	O	O
多溴二苯醚 (PBDE)	O	O	O

O: 表示该有毒有害物质在该部件所有均质材料中的含量均在 SJ/T 11363-2006 规定的限量要求以下。

X: 表示该有毒有害物质至少在该部件的某一均质材料中的含量超出 SJ/T 11363-2006 规定的限量要求。

根据中国电子行业标准 SJ/T11364-2006 和相关的中国政府法规，本产品及其某些内部或外部组件上可能带有环保使用期限标识。取决于组件和组件制造商，产品及其组件上的使用期限标识可能有所不同。组件上的使用期限标识优先于产品上任何与之相冲突的或不同的环保使用期限标识。



 Apple Inc.

© 2011 Apple Inc. Kaikki oikeudet pidätetään.

Tämä käyttöopas on tekijänoikeuslakien suojaama eikä sitä saa osittainkaan kopioida ilman Applen antamaa kirjallista lupaa.

Tämän käyttöoppaan sisältämien tietojen oikeellisuus on pyritty varmistamaan kaikin tavoin. Apple ei vastaa paino- tai lyöntivirheistä.

Apple-logo on Apple Inc:n Yhdysvalloissa ja muissa maissa rekisteröity tavaramerkki. Näppäimistöllä kirjoitettavan Apple-logon (Optio-Vaihto-K) käyttäminen kaupallisiin tarkoituksiin ilman Applen etukäteen antamaa kirjallista lupaa voidaan tulkita tavaramerkkirikkomukseksi sekä lainvastaiseksi epäreiluksi kilpailuksi.

Apple

1 Infinite Loop
Cupertino, CA 95014
408-996-1010
www.apple.com

Apple, Apple-logo, AirPort, AirPort Extreme, Apple Cinema Display -näyttö, Finder, FireWire, GarageBand, iLife, iMovie, iPhone, iPhoto, iPod, iTunes, Keynote, Mac, Mac OS, Safari, Spaces, SuperDrive, Time Capsule ja Time Machine ovat Apple Inc:n Yhdysvalloissa ja muissa maissa rekisteröityjä tavaramerkkejä.

FireWire-logo ja iPad ovat Apple Inc:n tavaramerkkejä.

AppleCare, Apple Store ja iTunes Store ovat Apple Inc:n Yhdysvalloissa ja muissa maissa rekisteröityjä palvelumerkkejä.

App Store on Apple Inc:n palvelumerkki.

Intel, Intel Core ja Xeon ovat Intel Corp:n tavaramerkkejä Yhdysvalloissa ja muissa maissa.

Bluetooth-sanamerkki ja logot ovat Bluetooth SIG, Inc:n rekisteröityjä tavaramerkkejä, ja Apple Inc. käyttää niitä lisenssillä.

Tämä tuote sisältää ohjelmia, jotka ovat kehittäneet University of California, Berkeley, FreeBSD, Inc., NetBSD Foundation, Inc. ja näiden kehitystyöhön osallistuvat tahot.

ENERGY STAR® on Yhdysvalloissa rekisteröity tavaramerkki.

Kaikki muut tässä mainitut yritysten ja tuotteiden nimet ovat asianomaisten yritysten tavaramerkkejä. Muiden valmistajien tuotteiden mainitseminen on tapahtunut yksinomaan tiedonvälitystarkoituksessa eikä merkitse tukea tai suositusta. Apple ei vastaa näiden tuotteiden toiminnasta tai käytöstä.

Valmistettu Dolby Laboratoriesin lisenssillä. "Dolby", "Pro Logic" ja kaksois-D-symboli ovat Dolby Laboratoriesin tavaramerkkejä. Confidential Unpublished Works, © 1992–1997 Dolby Laboratories, Inc. Kaikki oikeudet pidätetään.

Julkaistu samanaikaisesti Yhdysvalloissa ja Kanadassa.