

Onneksi olkoon! Sinä ja MacBookisi
olette kuin luodut toisillenne.

Tutustu MacBookiisi.

www.apple.com/fi/macbook



Finder

Selaa tiedostojasi niin kuin selaat musiikkia Cover Flow -näkylässä.

Mac-ohjeet

 finder



Sisäinen iSight-kamera ja iChat

Käy videokeskusteluja ystävien ja sukulaisten kanssa olivatpa he missä päin maailmaa tahansa.

Mac-ohjeet

 isight



Mail

Hallitse kaikkia sähköpostitilejäsi yhdestä paikasta.

Mac-ohjeet

 mail



iCal ja Osoitekirja

Pidä aikataulusi ja yhteystietosi synkronoituina.

Mac-ohjeet

 isync

Mac OS X Snow Leopard

www.apple.com/fi/macosx



Time Machine

Varmuuskopioi automaattisesti ja palautaa tiedostosi.

Mac-ohjeet

 time machine



Pikakatselu

Esikatsele tiedostojasi hetkessä.

Mac-ohjeet

 pikakatselu



Spotlight

Löydä mitä tahansa Macistasi.

Mac-ohjeet

 spotlight



Safari

Koe internet maailman nopeimmalla selaimella.

Mac-ohjeet

 safari

iLife

www.apple.com/fi/ilife



iPhoto

Järjestä ja etsi valokuviasi kasvojen, paikkojen ja tapahtumien mukaan.

iPhoto-ohjeet

 valokuvat



iMovie

Tee mahtavan näköisiä elokuvia minuu-teissa tai editoi mestariteostasi.

iMovie-ohjeet

 elokuva



GarageBand

Opi soittamaan. Aloita jammailusessio. Äänitä ja mikkaa oma kappaleesi.

GarageBand-ohjeet

 äänitys



iWeb

Luo omia verkkosivustoja ja julkaise niitä missä tahansa yhdellä osoituksella.

iWeb-ohjeet

 verkkosivusto

Sisältö

Luku 1: Paikoillanne, käyttöönotto, nyt

- 9 Mitä paketissa on
- 9 MacBookin käyttöönotto
- 15 MacBookin laittaminen nukkumaan tai sammuttaminen

Luku 2: Elämä MacBookin kanssa

- 18 MacBookin pääominaisuudet
- 20 MacBookin näppäimistön ominaisuudet
- 22 MacBookin portit
- 24 Multi-Touch-ohjauslevyn käyttäminen
- 28 MacBookin akun käyttäminen
- 29 Vastausten saaminen

Luku 3: Paranna MacBookia

- 35 Kovalevyn vaihtaminen
- 44 Lisämuistin asentaminen
- 48 Varmista, että MacBook tunnistaa uuden muistin

Luku 4: Ongelma ja sen ratkaisu

- 50 Ongelmat, jotka estävät MacBookin käytön

- 54 Apple Hardware Test -ohjelman käyttö
- 55 Ongelmat internet-yhteydessä
- 58 Ongelmat langattomassa AirPort Extreme -verkossa
- 58 Ohjelmiston pitäminen päivitettyinä
- 59 MacBookin mukana tulleen ohjelmiston uudelleenasetus
- 61 Lisätiedot, huolto ja tuki
- 63 Tuotteen sarjanumeron sijainti

Luku 5: Sokerina pohjalla

- 66 Tärkeää tietoa turvallisuudesta
- 69 Tärkeitä käsittelyohjeita
- 72 Ergonomiasta
- 74 Apple ja ympäristö
- 75 Regulatory Compliance Information

1

Paikoillanne, käyttöönotto, nyt

www.apple.com/fi/macbook

Mac-ohjeet  Siirtymisapuri

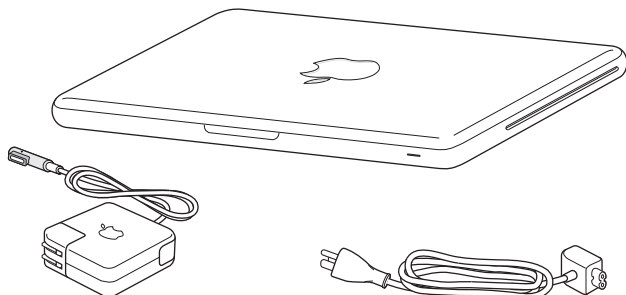
MacBook on suunniteltu siten, että saat sen nopeasti käyttökuntoon ja voit alkaa käyttää sitä välittömästi. Jos et ole aiemmin käyttänyt MacBookia tai olet uusi Mac-käyttäjä, lue tämän luvun käyttöönotto-ohjeet.

Tärkeää: Lue asennusohjeet (ja turvallisuusohjeet, alkaen sivu 65) huolellisesti, ennen kuin aloitat tietokoneen käytön.

Kokeneemmalla käyttäjällä saattaa jo ennestään olla riittävästi tietoa alkuun pääsemiseksi. Katso myös luvussa 2, "Elämä MacBookin kanssa", olevat tiedot siitä, miten voit tutustua MacBookin uusiin ominaisuuksiin.

Moniin kysymyksiin löytyvät vastaukset tietokoneen Mac-ohjeista. Tietoa Mac-ohjeiden käyttämisestä on kohdassa "Vastausten saaminen" sivulla 29. Apple voi julkaista uusia versioita ja päivityksiä käyttöjärjestelmästä, joten tässä oppaassa näkyvät kuvat saattavat hieman erota näytöllä näkyvistä.

Mitä paketissa on



60 W MagSafe-virtalähde

Virtajohto

MacBookin käyttöönotto

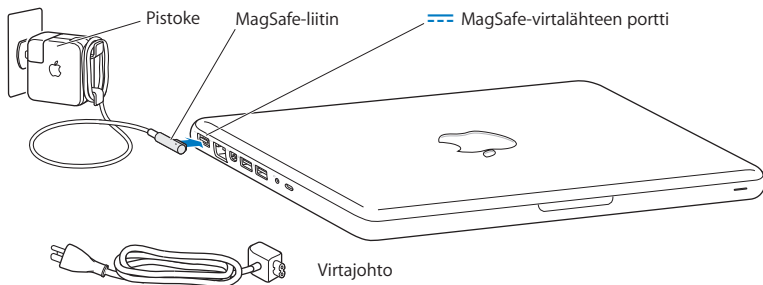
MacBook on suunniteltu siten, että saat sen nopeasti käyttökuntoon ja voit alkaa käyttää sitä välittömästi. Seuraavilla sivuilla esitellään käyttöönottoon liittyvät vaiheet, mukaan lukien seuraavat toiminnot:

- 60 W MagSafe-virtalähteen liittäminen
- kaapeleiden liittäminen ja yhteyden muodostaminen verkkoon
- MacBookin käynnistäminen ja ohjauslevyn käyttäminen
- käyttäjätilin ja muiden asetusten määrittäminen käyttöönottopurin kanssa
- Mac OS X:n työpöytäasetusten ja muiden asetusten tekeminen.

Tärkeää: Poista 60 W MagSafe-virtalähteen ympärillä oleva suojamuovi ennen MacBookin käyttöönottoa.

Vaihe 1: Anna MacBookille virtaa ja lataa akkua liittämällä 60 W MagSafe-virtalähde.

Varmista, että virtapistoke on työnnetty virtalähteeseen kunnolla ja että pistoketapit ovat kokonaan esillä. Aseta virtalähteen virtapistoke pistorasiaan ja MagSafe-liitin MagSafe-virtalähdeporttiin. Kun MagSafe-liitin on portin lähellä, tunnet, kuinka magneetti vetää sen sisään.



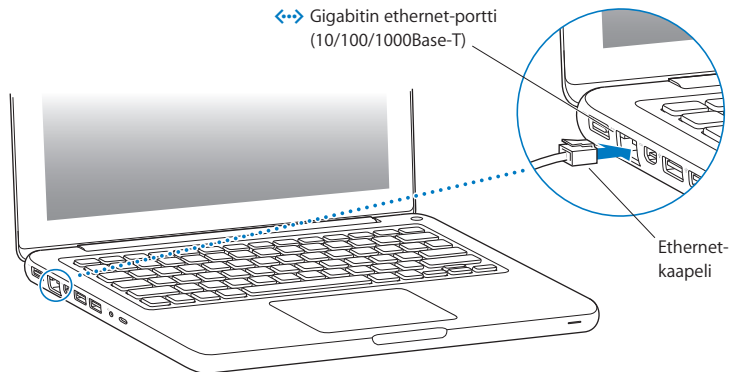
Jos virtalähteen johto ei riitä, korvaa virtapistoke virtajohdolla. Irrota virtapistoke virtalähteestä vetämällä ja kiinnitä sitten mukana tuleva virtajohto tukevasti virtalähteeseen.

Kun irrotat virtalähteen pistorasiasta tai tietokoneesta, vedä pistokkeesta, älä johdosta.

Kun liität virtalähteen MacBookiin, MagSafe-liittimen merkkivalo syttyy. Keltainen valo osoittaa, että akku latautuu. Vihreä valo osoittaa, että akku on täysin latautunut. Jos valoa ei näy, varmista, että liitin on kunnolla kiinni ja virtalähde on liitetty pistorasiaan.

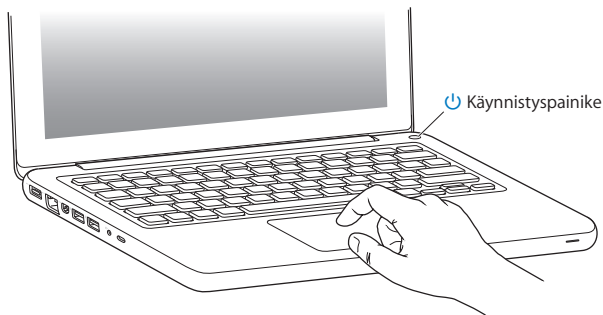
Vaihe 2: Langattomaan tai langalliseen verkkoon yhdistäminen.

- Jos haluat käyttää langatonta verkkoa sisäisen AirPort Extreme -tekniikan avulla, varmista, että langaton tukiasema on päällä ja että tiedät verkon nimen. Kun laitat MacBookin päälle, Käyttöönottoapuri ohjaa sinut yhteyden muodostamisen läpi. Jos tarvitset vianmääritysohjeita, katso sivu 58.
- Jos haluat käyttää langallista yhteyttä, liitä ethernet-kaapelin toinen pää MacBookiin ja toinen kaapelimodeemiin, DSL-modeemiin tai verkkoon.



Vaihe 3: Käynnistä MacBook painamalla hetken ajan käynnistuspainiketta (⏻).

Tietokoneen käynnistyessä kuulet merkkiään.



Tietokoneen käynnistyminen kestää hetken. Kun tietokone on käynnistynyt, Käyttöön-ottoapuri avautuu automaattisesti.

Jos tietokone ei käynnisty, katso ohjeita kohdasta "Jos MacBook ei käynnisty" sivulla 52.

Vaihe 4: Muokkaa MacBookin asetuksia käyttöönottoapurin avulla.

Kun käynnistät MacBookin ensimmäistä kertaa, käyttöönottoapuri avautuu. Käyttöön-ottoapuri auttaa sinua internet- ja sähköpostitietojen syöttämisessä ja käyttäjätilin luomisessa MacBookille. Jos sinulla on jo Mac, Käyttöönottoapuri voi auttaa sinua siirtämään tiedostot, ohjelmat ja muut tiedot vanhasta Macista langatonta tai ethernet- yhteyttä käyttäen. Saat lisätietoja seuraavasta osiosta "Tietojen siirtäminen MacBookiin",

Jos et aio enää pitää tai käyttää toista Macia, siltä kannattaa poistaa valtuutus toistaa iTunes Storesta ostettua musiikkia, videoita tai äänikirjoja. Valtuutuksen poistaminen tietokoneelta varmistaa, ettei kukaan muu voi toistaa ostamiasi kappaleita, videoita tai äänikirjoja, ja vapauttaa valtuutuksen muuhun käyttöön. Ohjeita valtuutuksen poistamiseen saat valitsemalla iTunesissa Ohjeet > iTunes-ohjeet.

Tietojen siirtäminen MacBookiin

Voit seurata Käyttöönottoapurin ohjeita siirtääksesi käyttäjätilejä, tiedostoja, ohjelmia ja muuta tietoa toiselta Mac-tietokoneelta. Voit tehdä sen jollakin seuraavista tavoista:

- Käyttämällä ethernet-kaapelia, joka on yhdistetty suoraan molempiin tietokoneisiin tai joka yhdistää molemmat tietokoneet samaan verkkoon
- Langattomasti joko suoraan tietokoneesta toiseen tai yhdistämällä molemmat tietokoneet samaan langattomaan verkkoon

Käytä ennen siirtämistä Ohjelmiston päivitystä toisessa Macissa varmistaksesi, että sinulla on joko Mac OS X 10.4.11 tai Mac OS X 10.5.6 (tai uudempi).

Voit valita kohteet (käyttäjätilit, dokumentit, elokuvat, valokuvat ja niin edelleen), jotka haluat siirtää MacBookiin.

Tärkeää: Älä käytä toista Macia, ennen kuin siirtyminen on suoritettu.

Jos et käytä Käyttöönottoapuria tietojen siirtämiseen, kun ensi kertaa käynnistät tietokoneesi, voit tehdä sen myöhemmin Siirtymisapurin avulla. Jos yhteys katkeaa siirron aikana, voit jatkaa sitä myöhemmin käyttämällä Siirtymisapuria MacBookissa ja toisessa Macissa. Mene Ohjelmat-kansioon, avaa Lisäohjelmat ja kaksoisoita Siirtymisapuri-symbolia.

Vaihe 5: Muokkaa Mac OS X:n työpöytäasetuksia ja muita asetuksia.



Voit nopeasti muokata työpöydän haluamasi näköiseksi Järjestelmäasetusten avulla. Valitse valikkopalkista Omenavalikko (🍏) > Järjestelmäasetukset. Kun tutustut tietokoneeseesi, voit tutkia Järjestelmäasetuksia, jotka ovat MacBookin asetusten komentokeskus. Saat lisätietoa avaamalla Mac-ohjeet ja etsimällä hakusanalla ”Järjestelmäasetukset” tai haluamasi asetuksen nimellä.

MacBookin laittaminen nukkumaan tai sammuttaminen

Kun lopetat MacBookin käytön, voit laittaa sen nukkumaan tai sammuttaa sen.

MacBookin laittaminen nukkumaan

Jos MacBook on käyttämättömänä vain vähän aikaa, laita se nukkumaan. Lepotilassa oleva tietokone voidaan herättää nopeasti ilman, että sen käynnistymistä täytyy odotella.

MacBook laitetaan nukkumaan jollain seuraavista tavoista:

- Sulje näyttö.
- Valitse valikkopalkista Omenavalikko (🍏) > Mene nukkumaan.
- Paina käynnistyspainiketta (⏻) ja osoita avautuvassa valintataulussa Nuku.
- Valitse Omenavalikko (🍏) > Järjestelmäasetukset, osoita Energiansäästäjä ja aseta nukkumisajastus.

HUOMAA: Odota, kunnes valkoinen nukkumisvalo alkaa sykkiä (osoittaen, että tietokone on nukkumassa ja kovalevy pysähtynyt), ennen kuin liikutat MacBookia. Tietokoneen siirtäminen kovalevyn vielä pyöriessä voi vahingoittaa kovalevyä ja johtaa tiedostojen katoamiseen tai siihen, ettei tietokonetta voida käynnistää kovalevyltä.

MacBookin herättäminen:

- *Jos näyttö on suljettu*, voit herättää MacBookin avaamalla sen.
- *Jos näyttö on jo avoinna*, paina käynnistuspainiketta (⏻) tai mitä tahansa näppäimistön näppäintä.

Kun MacBook herää, ohjelmat, dokumentit ja tietokoneen asetukset ovat samassa tilassa kuin tietokoneen mennessä nukkumaan.

MacBookin sammuttaminen

Jos et aio käyttää MacBookia pariin päivään, se kannattaa sammuttaa. Lepotilan merkkivalo syttyy hetkeksi tietokoneen sammutuksen aikana.

MacBook sammutetaan jollakin seuraavista tavoista:

- Valitse valikkopalkista Omenavalikko (🍏) > Sammuta.
- Paina käynnistuspainiketta (⏻) ja osoita avautuvassa valintataulussa Sammuta.

Jos aiot säilyttää MacBookia pitkän aikaa varastossa, katso kohdasta ”Tärkeitä käsittelyohjeita” sivulla 69, kuinka estät akkua tyhjentyvästä kokonaan.

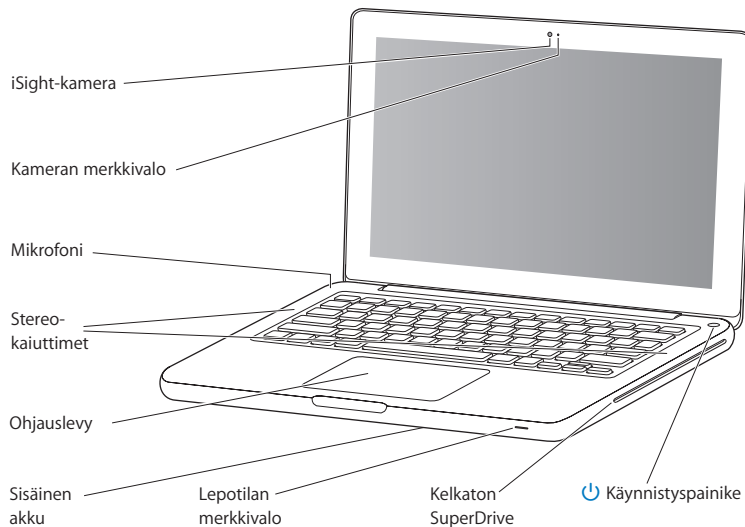
2

Elämä MacBookin kanssa

www.apple.com/fi/macosx

Mac-ohjeet  Mac OS X

MacBookin pääominaisuudet



Sisäinen iSight-kamera ja kameran merkkivalo

Käy videoneuvotteluja käyttäen iChat AV:ta, ota kuvia Photo Boothilla tai kaappaa videota iMovieen. Merkkivalo palaa, kun iSight-kamera on käytössä.

Sisäinen mikrofoni

Kaappaa ääntä mikrofonilla (sijaitsee näppäimistössä Esc-näppäimen yläpuolella vasemmalla) tai keskustele ystävien kanssa laajakaistayhteyden välityksellä käyttäen mukana tulevaa iChat-ohjelmaa.

Sisäiset stereokaiuttimet

Toista musiikkia, elokuvia ja multimediatiedostoja ja pelaa pelejä.

Ohjauslevy

Osoita tai kaksoisosoita minne tahansa ohjauslevyllä. Siirrä osoitinta ja käytä Multi-Touch-eleitä (katso sivu 24) koskettamalla ohjauslevyä yhdellä tai useammalla sormella.

Sisäinen akku

Käytä akun virtaa, kun et ole pistorasian lähetyvillä.

Lepotilan merkkivalo

Valkoinen valo sykkii, kun MacBook on nukkumassa.

Kelkaton SuperDrive-asema

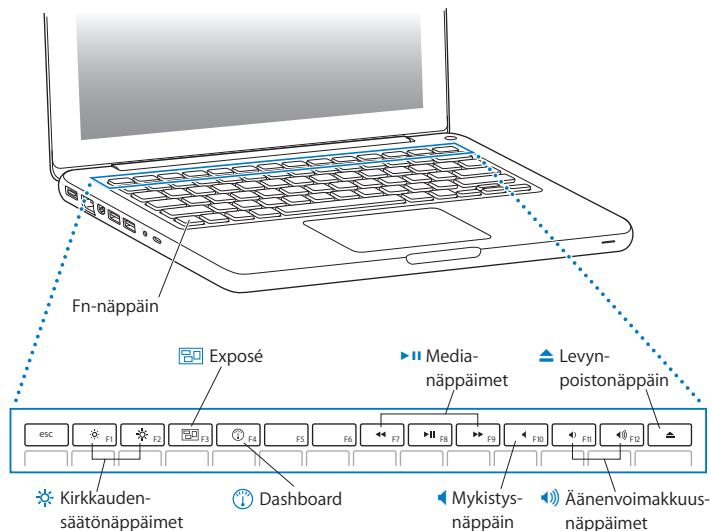
Optinen asema pystyy lukemaan ja kirjoittamaan normaalikokoisia CD- ja DVD-levyjä.



Käynnistyspainike

Käynnistää tai sammuttaa MacBookin tai laittaa sen nukkumaan.

MacBookin näppäimistön ominaisuudet



FI-näppäin

Kun tätä näppäintä pidetään painettuna, toimintonäppäimille (F1 - F12) asetetut omat toiminnot aktivoituvat. Saat lisätietoja toimintojen asettamisesta toimintonäppäimille valitsemalla valikkopalkista Ohjeet > Mac-ohjeet ja hakemalla sanalla "toimintonäppäimet".



Kirkkaudensäätönäppäimet (F1, F2)

Lisää (☀) tai vähennä (☾) näytön kirkkautta.



Exposé-näppäin (F3)

Pääset nopeasti kaikkiin ikkunoihin avaamalla Exposé.



Dashboard-näppäin (F4)

Käytä widgettejä avaamalla Dashboard.



Medianäppäimet (F7, F8, F9)

Kelaa taaksepäin (⏪), toista tai keskeytä (⏮) tai kelaa eteenpäin (⏩) kappaletta, elokuvaa tai dia- tai kuvaesitystä.



Mykistysnäppäin (F10)

Mykistä sisäisistä kaiuttimista ja äänen ulostuloportista tuleva ääni.



Äänenvoimakkuusnäppäimet (F11, F12)

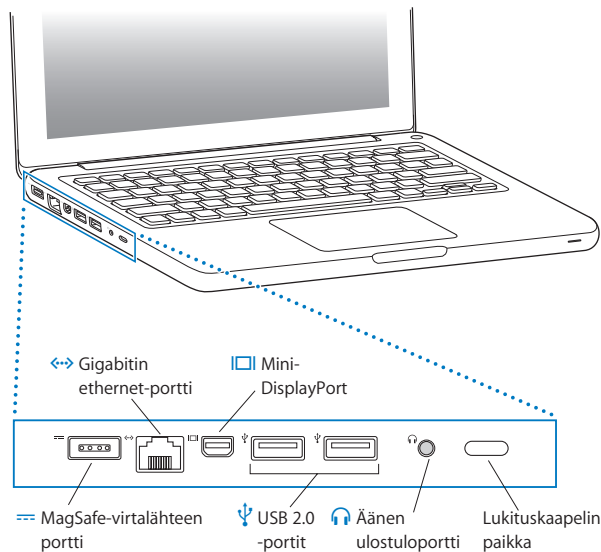
Lisää (🔊) tai vähennä (🔇) sisäisestä kaiuttimesta tai äänen ulostuloportista tulevan äänen voimakkuutta.



Levynpoistonäppäin

Poista levy, joka ei ole käytössä, painamalla tätä näppäintä. Voit poistaa levyn myös vetämällä sen työpöytäsymbolin roskakoriin.

MacBookin portit





MagSafe-virtälähdeportti

Kytke mukana tuleva 60 W MagSafe-virtälähde porttiin, kun haluat ladata MacBookin akun.



Gigabitin ethernet-portti

Yhdistä tietokone nopeaan ethernet-verkkoon, DSL- tai kaapelimodeemiin tai toiseen tietokoneeseen. Ethernet-portti havaitsee automaattisesti ethernet-laitteet eikä vaadi ethernet-ristikytöntäkaapelia.



Mini-DisplayPort

Liitä ulkoinen näyttö tai projektori, jossa on DVI-, Dual-Link DVI- tai VGA-liitäntä. Voit ostaa sovittimia tuetuille videomuodoille.



Kaksi USB 2.0 -porttia

Liitä modeemi, iPod, iPhone, hiiri, näppäimistö, tulostin, digitaalikamera tai muu laite MacBookiin. Voit liittää yhden suuritehoisen ulkoisen USB-laitteen. Voit kytkeä myös USB 1.1 -laitteita.



Äänen ulostuloportti

Liitä ulkoisia kaiuttimia, kuulokkeita (mukaan lukien iPhone) tai digitaalisia äänilaitteita. Jos haluat käyttää linjatasoista mikrofonia tai analogista äänilaitetta, määrittele Äänasetuksissa käyttöön Linja sisään. Jos haluat lisätietoja, katso sivu 54.

Lukituskaapelin paikka

Liitä lukko ja kaapeli (saatavilla erikseen) varkauden ehkäisemiseksi.

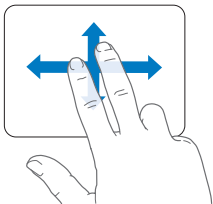
Huomaa: Voit ostaa sovittimia ja muita lisälaitteita erikseen osoitteesta www.apple.com/fi/store tai paikallisen Apple-jälleenmyyjän liikkeestä.

Multi-Touch-ohjauslevyn käyttäminen

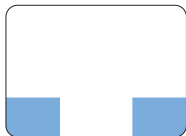
Ohjauslevyllä voit siirtää osoitinta ja tehdä Multi-Touch-eleitä. Toisin kuin tavallisissa ohjauslevyissä MacBookin koko ohjauslevy on painike ja voit osoittaa millä tahansa ohjauslevyn kohdalla. Jos haluat ottaa käyttöön Multi-Touch-eleitä, katsoa eleiden ohjevideoita ja tehdä muita ohjauslevyn asetuksia, valitse Omenavalikko (🍏) > Järjestelmäasetukset ja osoita Ohjauslevy.

MacBookin ohjauslevyn käyttäminen:

- *Kahden sormen vierityksellä* voit siirtyä nopeasti ylös, alas tai sivulle aktiivisessa ikkunassa. Tämä vaihtoehto on oletusarvoisesti käytössä.

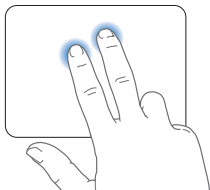


- *Toissijainen osoitus* eli ”*oikean painikkeen osoitus*” tuo käyttöön oikotievalikon komennot.
- Jos haluat asettaa alueen yhden sormen toissijaiselle osoitukselle ohjauslevyn vasempaan tai oikeaan alakulmaan, valitse Ohjauslevy-asetuksista Yksi sormi -kohdan alta Toissijainen osoitus.



Toissijaisen osoituksen alue

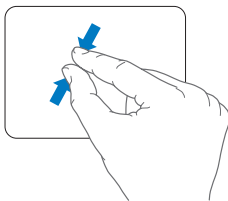
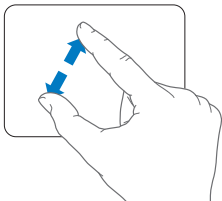
- Jos käyttää kahden sormen toissijaista osoitusta missä tahansa ohjauslevyllä, valitse Ohjauslevy-asetuksista Kaksi sormeaa -kohdan alta Toissijainen osoitus.



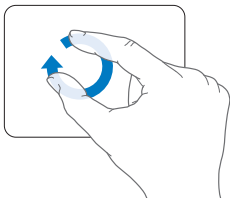
Huomaa: Voit käyttää toissijaista osoitusta myös pitämällä Ctrl-näppäintä painettuna osoittaessasi.

Seuraavat ohjauslevyeet toimivat joissakin ohjelmissa. Kun teet näitä eleitä, liu'uta sormia kevyesti ohjauslevyllä. Lisätietoja saat Ohjauslevy-asetuksista tai valitsemalla Ohjeet > Mac-ohjeet ja etsimällä hakusanalla "ohjauslevy".

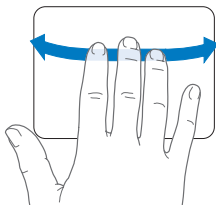
- *Kahden sormen nipistystä* käytetään PDF-ien, kuvien, valokuvien ja muiden kohteiden näkymän lähentämiseen tai loitontamiseen.



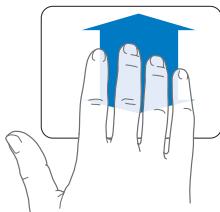
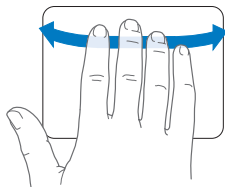
- *Kahden sormen pyöriyksellä* voit pyörittää valokuvia, sivuja ja muita kohteita.



- *Kolmen sormen pyyhkäisyllä* voit selata dokumenttien sivuja nopeasti, siirtyä edelliseen ja seuraavaan valokuvaan ja muuta.



- *Neljän sormen pyyhkäisy* toimii Finderissa ja kaikissa ohjelmissa. Pyyhkäisemällä neljällä sormella vasemmalle tai oikealle voit vaihtaa avoimien ohjelmien välillä. Pyyhkäiseminen neljällä sormella ylös tai alas näyttää työpöydän tai kaikki avoimet ikkunat.



Jos haluat ottaa eleitä käyttöön tai poistaa niitä käytöstä, valitse Omenavalikko (🍏) > Järjestelmäasetukset ja osoita Ohjauslevy. Aseta eleitä käyttöön tai pois valintaneliöitä osoittamalla.

MacBookin akun käyttäminen

Kun MagSafe-virtalähde ei ole liitettynä, MacBook käyttää sisäistä akkua. MacBookin akun kesto riippuu käytetyistä ohjelmista ja MacBooksiin liitetyistä ulkoisista laitteista.

Ominaisuuksien, kuten langattomien AirPort Extreme- tai Bluetooth®-tekniikoiden, sammuttaminen ja näytön kirkkauden vähentäminen säästävät akun virtaa esimerkiksi silloin, kun olet lentokoneessa. Monet järjestelmäasetukset vaihtuvat automaattisesti akun käyttöaikaa pidentäviksi.

Jos akun varaus laskee hyvin alhaiseksi työskennellessäsi, liitä virtalähde tietokoneeseen ja anna akun latautua. Voit tarkistaa jäljellä olevan akun varauksen myös katsomalla valikkorivillä olevaa Akku-symbolia (🔋). Näkyvä akun varaustaso kertoo jäljellä olevan virran parhaillaan käytettävien ohjelmien, oheislaitteiden ja järjestelmäasetusten perusteella. Kun haluat säästää akun virtaa, sulje ohjelmat ja irrota oheislaitteet, joita et käytä, ja säädä Energiansäästäjä-asetuksia.

Lisätietoja akun virran säästämisestä ja suorituskykyyn liittyviä vinkkejä on osoitteessa www.apple.com/fi/batteries/notebooks.html.

Akun lataaminen

Kun MacBookin mukana tullut virtalähde on liitetty tietokoneeseen, akku latautuu tietokoneen ollessa käynnissä, sammutettuna tai lepotilassa. Akku latautuu kuitenkin nopeammin tietokoneen ollessa sammutettuna ja lepotilassa.

MacBookin akku voidaan vaihtaa vain Applen valtuuttamassa huoltopalvelussa.

Vastausten saaminen

Saat runsaasti lisätietoja MacBookin käytöstä tietokoneen Mac-ohjeista ja internetistä osoitteesta www.apple.com/fi/support/macbook.

Mac-ohjeiden avaaminen:

- 1 Osoita Dockissa (näytön reunassa oleva symbolipalkki) olevaa Finderin symbolia.



- 2 Osoita valikkopalkissa Ohjeet-valikkoa ja tee yksi seuraavista:
 - a Kirjoita kysymys tai hakusana Etsi-kenttään ja valitse aihe tuloluettelosta tai katso kaikki aiheet valitsemalla Näytä kaikki tulokset.
 - b Avaa Mac-ohjeet-ikkuna valitsemalla Mac-ohjeet. Ikkunassa voit osoittaa linkkejä tai kirjoittaa kysymyksen hakukenttään.

Lisätietoja

Lisätietoja MacBookin käyttämisestä löytyy seuraavista paikoista:

Aihe	Katso
Muistin asentaminen	Luku 3, "Paranna MacBookia", sivulla 33.
MacBookin vianmääritys ongelmatilanteissa	Luku 4, "Ongelma ja sen ratkaisu", sivulla 49.
Huollon ja tuen saaminen MacBookille	"Lisätiedot, huolto ja tuki" sivulla 61. Tai katso Applen tukisivustolta osoitteesta www.apple.com/fi/support/macbook .
Mac OS X:n käyttäminen	Mac OS X -sivusto osoitteessa www.apple.com/fi/macosx . Tai etsi Mac-ohjeista hakusanalla "Mac OS X".
PC:stä Maciin vaihtaminen	"Miksi Mac on niin mukava" osoitteessa www.apple.com/fi/getamac/whymac .
iLife-ohjelmien käyttäminen	iLife-verkkosivusto osoitteessa www.apple.com/fi/ilife . Tai avaa iLife-ohjelma ja avaa ohjelman ohjeet ja kirjoita kysymys hakukenttään.
Järjestelmäasetusten muuttaminen	Järjestelmäasetukset (valitse Omenavalikko (🍏) > Järjestelmäasetukset). Tai etsi Mac-ohjeista hakusanalla "järjestelmäasetukset".
Ohjauslevyn käyttäminen	Mac-ohjeet, etsi sanalla "ohjauslevy". Tai avaa Järjestelmäasetukset ja osoita Ohjauslevy.
Näppäimistön käyttäminen	Mac-ohjeet, etsi sanalla "näppäimistö".
iSight-kameran käyttäminen	Mac-ohjeet, etsi sanalla "iSight".
Langattoman AirPort Extreme -tekniikan käyttäminen	AirPort-tukisivu osoitteessa www.apple.com/fi/support/airport .

Aihe	Katso
Langattoman Bluetooth-tekniikan käyttäminen	Bluetooth-tukisivu www.apple.com/fi/support/bluetooth . Tai avaa Ohjelmat-kansiossa olevasta Lisäohjelmat-kansiosta Bluetooth-tiedostonvaihto-ohjelma ja valitse Ohjeet > Bluetooth-ohjeet.
Akusta huolehtiminen	Mac-ohjeet, etsi sanalla "akku".
Tulostimen liittäminen	Mac-ohjeet, etsi sanalla "tulostaminen".
USB-liitännät	Mac-ohjeet, etsi sanalla "USB".
Internet-yhteyden muodostaminen	Mac-ohjeet, etsi sanalla "internet".
Ulkoisen näytön liittäminen	Mac-ohjeet, etsi sanalla "displayport".
Front Row	Mac-ohjeet, etsi sanoilla "Front Row".
CD:n tai DVD:n polttaminen	Mac-ohjeet, etsi sanoilla "levyn polttaminen".
Tekniset tiedot	Specifications-tukisivu www.apple.com/support/specs . Tai avaa Järjestelmän kuvaus valitsemalla valikkopalkista Omenavalikko (🍏) > Tietoja tästä Macista ja osoittamalla Lisätietoja.
Applen uutiset, ilmaiset tiedostolataukset ja ohjelmistojen ja laitteiden valikoima verkossa	Applen sivusto osoitteessa www.apple.com/fi .
Apple-tuotteiden ohjeet, tekninen tuki ja oppaat	Applen tukisivusto osoitteessa www.apple.com/fi/support .

3

Paranna MacBookia

www.apple.com/fi/store

Mac-ohjeet  RAM

Tässä luvussa on tietoja ja ohjeita MacBookin kovalevyn päivittämisestä ja lisämuistin asentamisesta.

VAROITUS: Apple suosittelee, että levyt ja muistin asentaa Applen valtuuttama teknikko. Yhteystiedot huoltoa ja tukea varten löytyvät tietokoneen mukana tulleista ohjeista. Jos yrität asentaa levyn tai muistin itse ja vaurioitat tietokonetta, takuu ei kata vahinkoa.

MacBookin akku ei ole käyttäjän vaihdettavissa. Jos epäilet, että akku on vaihdettava, ota yhteyttä Applen valtuuttamaan palveluntarjoajaan.

Kovalevyn vaihtaminen

Voit päivittää MacBookin kovalevyn. Kovalevy sijaitsee sisäisen akun vieressä, kun avaat MacBookin pohjan. Uuden kovalevyn on oltava 2,5-tuumainen ja siinä on oltava Serial ATA (SATA) -liitäntä.

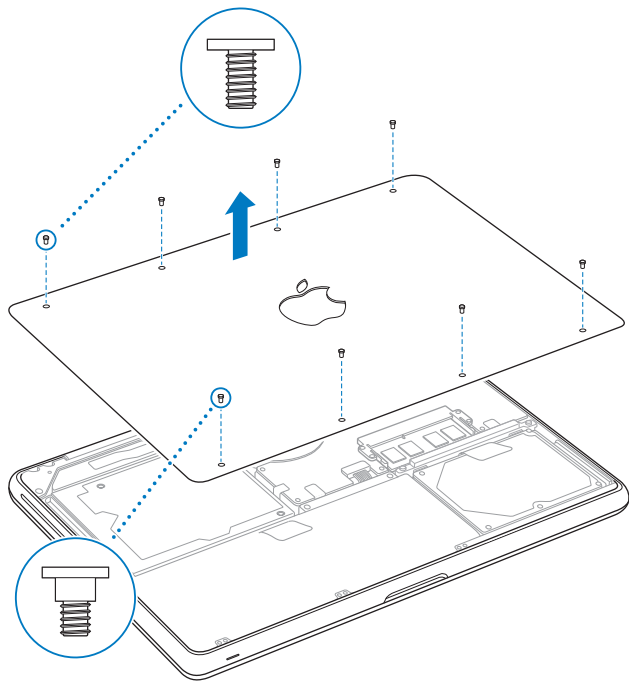
MacBookin kovalevyn vaihtaminen:

- 1 Sammuta MacBook. Irrota virtalähde, ethernet-kaapeli, USB-kaapelit, turvalukko ja muut MacBookiin liitetyt kaapelit, jotta tietokone ei vaurioidu.

VAROITUS: MacBookin sisäosat voivat olla lämpimiä. Jos MacBookia on juuri käytetty, sisäosien kannattaa antaa jäähtyä 10 minuuttia ennen asennuksen aloittamista.

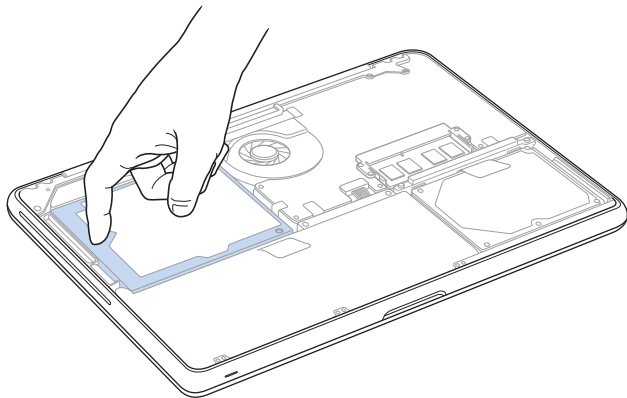
- 2 Käännä MacBook ympäri ja irrota kahdeksan (8) kotelon pohjan kiinnittävää ruuvia. Nosta kotelo saranapuolelta ja laita se sivuun.

Tärkeää: Etulaidan ruuvit ovat erilaisia kuin takalaidan ruuvit. Pidä erityyppiset ruuvit erillään ja laita ne sivuun turvalliseen paikkaan.

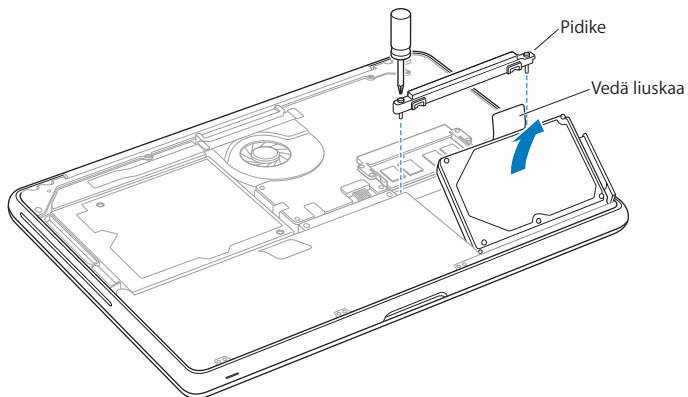


Tärkeää: Kun poistat kotelon pohjan, näkyviin tulee herkkiä sisäisiä komponentteja. Kun poistat tai lisäät kovalevyn, vältä koskettamasta mitään muuta kuin kovalevykokoonpanoa.

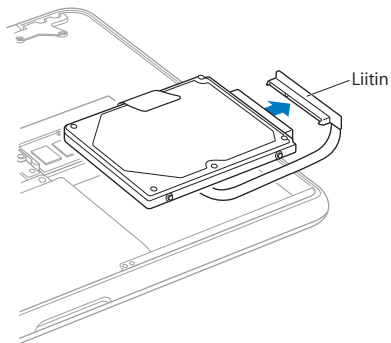
- 3 Kosketa tietokoneen sisällä olevaa metallipintaa, jotta kehosi staattinen sähkövaraus pääsee purkautumaan.



- 4 Etsi kovalevyn päällä oleva kiinnike. Irrota kaksi kiinnikkeen paikallaan pitävää ruuvia ristipääruuvimeiseliillä. Laita kiinnike talteen turvalliseen paikkaan.
- 5 Nosta kovalevy paikaltaan vetämällä kevyesti liuskasta.

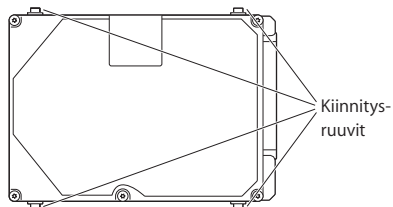


- 6 Pidä kovalevyä kiinni sen reunoista ja irrota kovalevyn oikeassa reunassa oleva liitin vetämällä sitä varovasti.



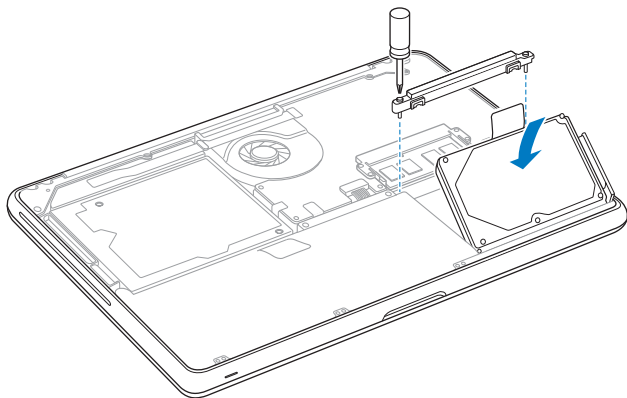
Liitin on yhteydessä kaapeliin ja jää kovalevypaikkaan.

Tärkeää: Kovalevyn reunoissa on neljä (4) kiinnitysruuvia. Jos uuden kovalevyn mukana ei tule kiinnitysruuveja, irrota ruuvit vanhasta kovalevystä ja kiinnitä ne uuteen kovalevyyn ennen kuin asennat sen.



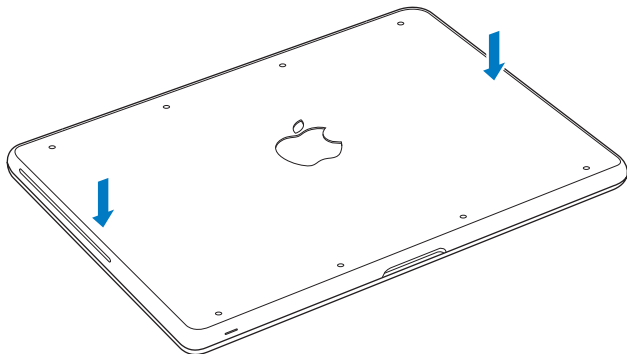
7 Liitä liitin uuden kovalevyn oikeaan reunaan.

- 8 Laita uusi kovalevy paikalleen kulmittain varmistaen, että kiinnitysruuvit asettuvat paikalleen.

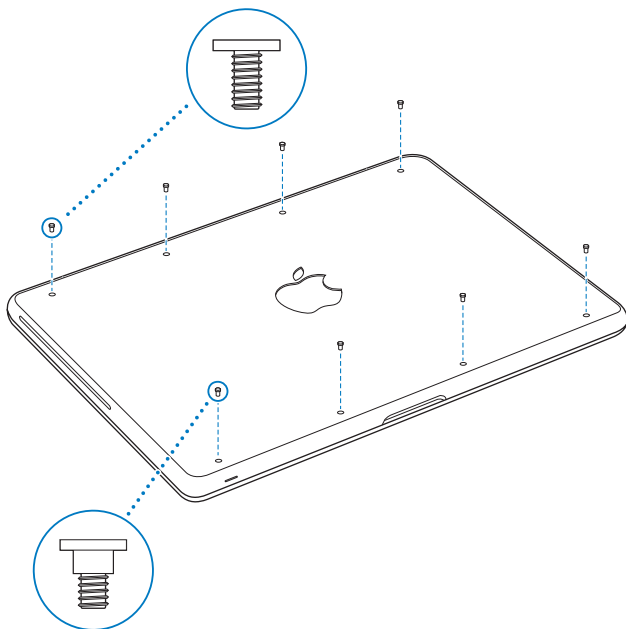


- 9 Laita kiinnike takaisin paikalleen ja kiristä ruuvit.

- 10 Laita kotelon pohja takaisin paikalleen. Ota kotelosta kiinni kummankin sivun keskeltä ja paina ensin yhdellä peukalolla ja sitten toisella lukitaksesi salvat kotelon sisällä.



- 11 Aseta kahdeksan edeltävässä vaiheessa 2 poistamaasi ruuvia takaisin paikoilleen ja kiristä ne.



Tietoja Mac OS X:n ja mukana tulevien ohjelmien asentamisesta löytyy kohdasta "MacBookin mukana tulleen ohjelmiston uudelleenasetus" sivulla 59.

Lisämuistin asentaminen

Tietokoneessa on kaksi muistipaikkaa, joihin pääsee käsiksi poistamalla kotelon pohjan. MacBookissa on vähintään 2 gigatavua (Gt) 1066 MHz DDR3 SDRAM -muistia. Molempiin muistipaikkoihin voidaan asentaa seuraavaa kuvausta vastaava SDRAM-moduuli:

- DDR3 SO-DIMM -muotoinen
- 30 mm (1,18 tuumaa)
- 204-nastainen
- 1 Gt tai 2 Gt
- PC3-8500 DDR3 SO-DIMM 1066 MHz RAM

Voit asentaa enimmillään 4 Gt muistia kahtena 2 Gt muistimoduulina. Saavutat parhaan suorituskyvyn, kun asennat samanlaisen muistimoduulin molempiin paikkoihin.

Muistin asentaminen MacBookiin:

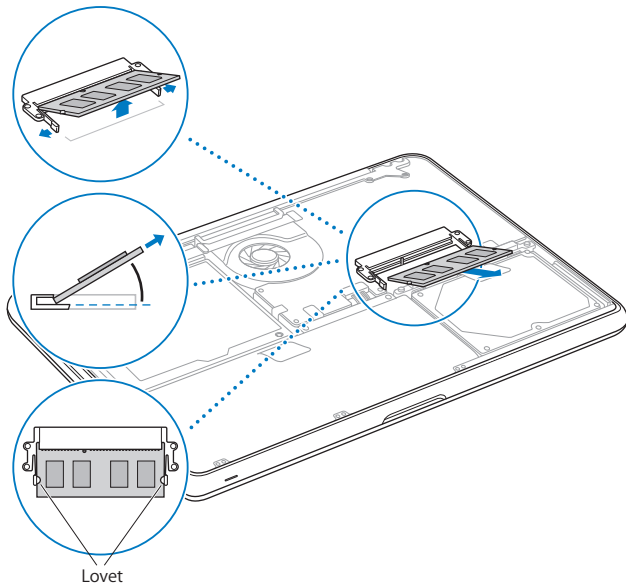
1 Seuraa vaiheita 1 - 3, alkaen sivu 35.

Tärkeää: Kun poistat kotelon pohjan, näkyviin tulee herkkiä sisäisiä komponentteja.

Kun poistat tai lisäät muistia, vältä koskemasta mitään muuta kuin muistikomponentteja.

2 Irrota muistimoduuli muistipaikasta painamalla muistimoduulin sivuilla olevia vipuja ulospäin.

Muisti ponnahtaa ylös kulmittain. Varmista ennen sen poistamista, että näet puoliympyrän muotoiset lovet. Jos et näe niitä, työnnä vipuja uudelleen ulospäin.



3 Pidä muistimoduulia sen lovista ja poista se muistipaikasta.

4 Poista toinen muistimoduuli.

Tärkeää: Pidä muistimoduuleja niiden reunoista äläkä koske kultaisia liittimiä.

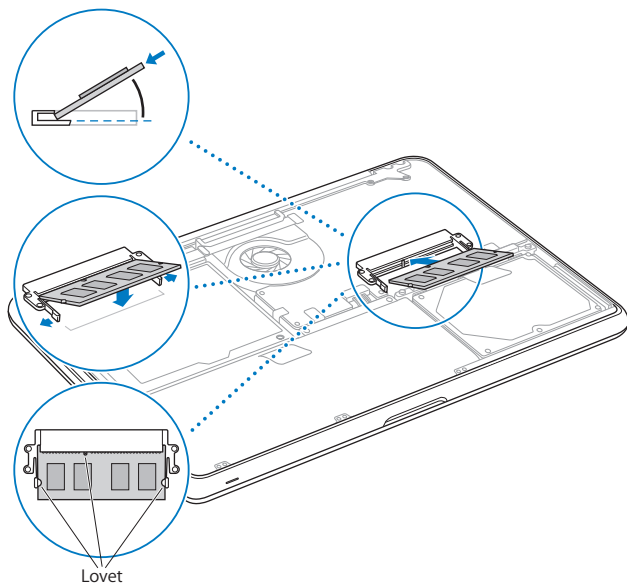
5 Laita uusi muistimoduuli muistipaikkaan:

a Tasaa moduulin kultaisessa reunassa oleva lovi alemman muistipaikan loven kanssa.

b Kallista korttia ja paina muistimoduuli muistipaikkaan.

c Paina muistimoduulia alaspäin kahdella sormella tasaisesti ja voimakkaasti.
Kun muisti sijoittuu paikkaan oikein, kuulet naksahduksen.

d Asenna toinen muistimoduuli ylempään muistipaikkaan samalla tavalla. Varmista, että muistimoduuli on suorassa painamalla sitä.



Laita kotelon pohja takaisin paikalleen seuraten vaiheiden 10 ja 11 (sivu 42 ja sivu 43) ohjeita.

Varmista, että MacBook tunnistaa uuden muistin

Kun olet asentanut MacBookiin lisämuistia, varmista, että tietokone tunnistaa sen.

Tietokoneen muistin tarkistaminen:

- 1 Käynnistä MacBook.
- 2 Kun näet Mac OS X -työpöydän, valitse Omenavalikko (🍏) > Tietoja tästä Macista. Yksityiskohtaisen erittelyn tietokoneeseen asennetusta muistista saat Järjestelmän kuvauksesta osoittamalla Lisätiedot ja sitten Muisti.

Jos MacBook ei tunnista muistia tai ei käynnisty oikein, varmista, että asentamasi muisti on yhteensopiva MacBookisi kanssa ja että se on asennettu oikein.

4

Ongelma ja sen ratkaisu

www.apple.com/fi/support

Mac-ohjeet  ohje

Saatat joskus kohdata ongelmia MacBookin käytössä. Seuraavassa on vianmääritysvinkkejä, joita kannattaa kokeilla ongelmatilanteissa. Voit myös etsiä lisää vianmääritysohjeita Mac-ohjeista ja MacBookin tukisivuilta osoitteesta www.apple.com/fi/support/macbook.

MacBookin kanssa esiintyviin ongelmiin on yleensä olemassa yksinkertainen ja nopea ratkaisu. Kiinnitä huomiota ongelmaan johtaneisiin olosuhteisiin. Kannattaa painaa mieleen, mitä teit ennen ongelman ilmaantumista, sillä se auttaa ongelman syiden rajaamisessa ja vastausten löytämisessä. Paina mieleesi seuraavat asiat:

- Ohjelmat, joita käytit ennen ongelman ilmaantumista. Ongelmat, jotka esiintyvät vain tietyn ohjelman kanssa, saattavat osoittaa, että ohjelma ei ole yhteensopiva tietokoneeseesi asennetun Mac OS -version kanssa.
- Äskettäin asentamasi ohjelmat, erityisesti sellaiset, jotka lisäävät kohteita järjestelmäkansioon.
- Vasta-asennetut laitteet, kuten lisämuisti ja oheislaitteet.

Ongelmat, jotka estävät MacBookin käytön

Jos MacBook ei reagoi tai osoitin ei liiku

Joissakin harvinaisissa tapauksissa ohjelma voi ”jumiutua” näytölle. Mac OS X tarjoaa mahdollisuuden lopettaa tällainen ohjelma käynnistämättä tietokonetta uudelleen.

Ohjelman pakottaminen lopettamaan:

- 1 Paina Komento (⌘)-Optio (⌥)-Esc tai valitse valikkopalkista Omenavalikko (🍏) > Pakota lopettamaan.
Pakota lopettamaan -valintataulu avautuu, ja ohjelma on valmiiksi valittuna.

2 Osoita Pakota lopettamaan.

Ohjelma sulkeutuu jättäen muut ohjelmat auki.

Voit tarvittaessa myös käynnistää Finderin uudelleen tästä valintataulusta.

Tallenna sitten työt kaikissa ohjelmissa ja varmista, että ongelma on poistunut käynnistämällä tietokone uudelleen.

Jos ongelma toistuu usein, valitse näytön yläreunassa näkyvästä valikkopalkista Ohjeet > Mac-ohjeet. Etsi hakusanalla ”jumiutua”, niin saat näkyviin ohjeita sellaisten tilanteiden varalta, jolloin tietokone jumiutuu tai ei vastaa.

Jos ongelma toistuu vain tiettyä ohjelmaa käytettäessä, tarkista ohjelman valmistajalta, onko ohjelma varmasti yhteensopiva tietokoneesi kanssa. MacBookin mukana tulleiden ohjelmien tuki- ja yhteystietoja annetaan osoitteessa www.apple.com/fi/guide.

Jos olet varma, että ohjelma on yhteensopiva, tietokoneen käyttöjärjestelmä on ehkä asennettava uudestaan. Lisätietoja on kohdassa ”MacBookin mukana tulleen ohjelmiston uudelleenasennus” sivulla 59.

Jos MacBook jumiutuu käynnistyksen aikana, jos näet välkkyvän kysymysmerkin tai jos näyttö on pimeänä, mutta nukkumisvalo palaa tasaisesti (tietokone ei ole nukkumassa) Välkkyvä kysymysmerkki tarkoittaa yleensä sitä, että tietokone ei löydä käyttöjärjestelmää kovalevyltä tai tietokoneen levyiltä.

- Odota muutama sekunti. Jos tietokone ei käynnisty hetken kuluttua, sammuta se pitämällä käynnistyspainiketta (⏻) painettuna noin 8 - 10 sekuntia. Irrota kaikki ulkoiset oheislaitteet ja yritä käynnistää tietokone uudelleen painamalla käynnistyspainiketta (⏻) ja pitämällä samanaikaisesti Optio-näppäintä (⌘) painettuna. Kun tietokone käynnistyy, osoita kovalevyn symbolia ja osoita sitten oikealle osoittavaa nuolta. Kun tietokone on käynnistynyt kokonaan, avaa Järjestelmäasetukset ja osoita Käynnistyskohtaa. Valitse paikallinen Mac OS X -järjestelmäkansio.
- Jos se ei auta, yritä korjata levy Levytyökalun avulla:
 - Laita *Mac OS X Install DVD* optiseen asemaan.
 - Käynnistä tietokone uudelleen pitäen C-näppäintä painettuna.
 - Valitse valikkopalkista Asentaja ja valitse Avaa Levytyökalu. Kun Levytyökalu avautuu, seuraa Korjaus-osassa olevia ohjeita ja kokeile, osaako Levytyökalu korjata levyn. Jos Levytyökalun käyttö ei auta, tietokoneen käyttöjärjestelmä on ehkä asennettava uudelleen. Lisätietoja on kohdassa "MacBookin mukana tulleen ohjelmiston uudelleenasetus" sivulla 59.

Jos MacBook ei käynnisty

Kokeile seuraavia neuvoja järjestyksessä, kunnes tietokone käynnistyy:

- Varmista, että virtalähde on liitetty tietokoneeseen ja toimivaan pistorasiaan. Käytä ainoastaan MacBookin mukana tullutta 60 W MagSafe-virtalähdettä. Jos virtalähde lakkaa lataamasta, mutta virtalähteen merkkivalo ei syty, kun liität virtajohtoon, nollaa virtalähde irrottamalla ja liittämällä virtajohto.
- Jos MagSafe-liittimen merkkivalo palaa keltaisena, akku on ehkä ladattava. Pidä virtalähde liitettynä ja lataa akkua tietokoneen ollessa pois päältä. Vihreä valo osoittaa, että akku on täysin latautunut.

- Jos ongelma ei korjaannu, nollaa MacBookin virranhallinta irrottamalla virtalähde ja painamalla käynnistyspainiketta (⏻) vähintään 5 sekuntia.
- Jos olet vastikään asentanut lisämuistia, varmista, että asennus on suoritettu oikein ja että muisti on yhteensopiva tietokoneen kanssa. Kokeile, onnistuuko tietokoneen käynnistäminen, jos poistat lisämuistin ja asennat vanhan muistin takaisin (katso sivu 44).
- Paina käynnistyspainiketta (⏻) ja pidä välittömästi sen jälkeen samanaikaisesti Komento- (⌘), Optio- (⌥), P- ja R-näppäimiä painettuina, kunnes kuulet käynnistysäänen uudelleen. Tämä nollaa parametri-RAM-muistin (PRAM).
- Jos MacBook ei vielääkään käynnisty, katso kohdassa ”Lisätiedot, huolto ja tuki” sivulla 61 annettuja tietoja yhteyden ottamisesta Applen huoltoon.

Jos näyttö pimenee yhtäkkiä tai MacBook jumiuuu

Kokeile käynnistää MacBook uudelleen.

- 1 Irrota kaikki MacBookiin liitetyt laitteet virtalähdettä lukuun ottamatta.
- 2 Käynnistä järjestelmä painamalla käynnistyspainiketta (⏻).
- 3 Anna akun latautua vähintään 10-prosenttisesti, ennen kuin kytket tietokoneeseen muita ulkoisia laitteita ja jatkat työtäsi.

Valikkopalkin akun tilan symbolin (🔋) avulla voit tarkistaa akun varauksen.

Lisäksi näyttö saattaa pimentyä, jos akulle on asetettu energiansäästöominaisuuksia.

Jos ääniporttiin liitetty äänilaite ei toimi

Irrota äänilaite. Valitse Omenavalikko (🍏) > Järjestelmäasetukset ja avaa Äänitasetukset. Määrittele Sisäänmeno-osiossa, haluatko käyttää porttia äänensyöttöön vai äänen ulostuloon. Liitä äänilaite uudelleen.

Huomaa: Jos käytät MacBookissa Windowsia, portti tukee ainostaan äänen ulostuloa.

Jos unohdat salasanan

Voit nollata ylläpitäjän ja kaikkien muiden käyttäjien salasanat.

- 1 Laita *Mac OS X Install DVD* optiseen asemaan. Käynnistä tietokone uudelleen pitäen C-näppäintä painettuna.
- 2 Valitse valikkopalkista Lisäohjelmat > Palauta salasana. Seuraa näytöllä näkyviä ohjeita.

Jos sinulla on ongelmia levyn poistamisessa

- Lopeta ohjelmat, jotka saattavat olla käyttämässä levyä, ja yritä uudelleen.
- Jos tämä ei auta, käynnistä tietokone uudelleen pitäen samalla ohjauslevyn painiketta painettuna.

Apple Hardware Test -ohjelman käyttö

Jos epäilet, että MacBookin laitteistossa on ongelma, voit käyttää Apple Hardware Test -ohjelmaa selvittääksesi, onko jossakin tietokoneen osassa – esimerkiksi muistissa tai prosessorissa – vikaa.

Apple Hardware Testiä käytetään seuraavasti:

- 1 Irrota tietokoneesta kaikki ulkoiset laitteet paitsi virtalähde. Jos tietokoneeseen on liitetty ethernet-kaapeli, irrota sekin.
- 2 Käynnistä MacBook uudelleen pitäen D-näppäintä painettuna.

- 3 Kun Apple Hardware Test -valitsinnäyttö tulee näkyviin, valitse kieli, jota haluat käyttää.
- 4 Paina rivinvaihtonäppäintä tai osoita oikealle osoittavaa nuolipainiketta.
- 5 Kun Apple Hardware Test -päänäyttö tulee näkyviin (noin 45 sekunnin kuluttua), seuraa näytöllä näkyviä ohjeita.
- 6 Jos Apple Hardware Test havaitsee ongelman, se näyttää virhekoodin. Laita virhekoodi muistiin, ennen kuin alat etsiä sopivaa tukipalvelua. Jos Apple Hardware Test ei havaitse laitteisto-ongelmaa, ongelma saattaa liittyä ohjelmiin.

Jos tämä ei auta, voit laittaa *Applications Install DVD:n* asemaan ja pitää D-näppäintä painettuna ja käyttää Apple Hardware Testiä.

Ongelmat internet-yhteydessä

MacBookissa on Käyttöönottoapuri-ohjelma, jonka avulla voit määrittää internet-yhteyden. Avaa Järjestelmäasetukset ja osoita Verkko. Avaa sitten Verkon käyttöönottoapuri osoittamalla Avusta-painiketta.

Jos internet-yhteydessä on ongelmia, voit kokeilla tässä osiossa mainittuja ohjeita alkaen Verkkodiagnostiikasta.

Verkkodiagnostiikan käyttäminen:

- 1 Valitse Omenavalikko (🍏) > Järjestelmäasetukset.
- 2 Osoita Verkko ja Avusta.
- 3 Avaa Verkkodiagnostiikka osoittamalla Vianmäärittys.
- 4 Seuraa näytöllä näkyviä ohjeita.

Jos ongelmien ratkaiseminen Verkodiagnostiikan avulla ei onnistu, ongelma saattaa johtua internet-palveluntarjoajasta, johon yrität ottaa yhteyttä, ulkoisesta laitteesta, jonka avulla yrität ottaa yhteyden internet-palveluntarjoajaan tai palvelimesta, jolle yrität päästä. Voit yrittää seuraavia asioita.

Kaapelimodeemi-, DSL- ja lähiverkko-internet-yhteydet

Varmista, että kaikki modeemin kaapelit on liitetty. Tarkista modeemin virtajohto, modeemin ja tietokoneen välinen kaapeli ja modeemin ja puhelinliitännän välinen kaapeli. Tarkista myös ethernet-keskittimien ja -reitittimien kaapelit ja virtalähteet.

Nollaa modeemi sammuttamalla se ja laittamalla se takaisin päälle

Kytke DSL- tai kaapelimodeemi pois päältä muutamaksi minuutiksi ja kytke se sitten takaisin päälle. Jotkin internet-palveluntarjoajat suosittelevat modeemin virtajohdon irrottamista. Jos modeemissasi on nollauspainike, voit painaa sitä ennen tai jälkeen virran kytkemisen päälle ja pois.

Tärkeää: Modeemia koskevat ohjeet eivät koske lähiverkkokäyttäjiä. Lähiverkkokäyttäjillä voi olla keskittimiä, kytkimiä, reitittämiä tai liitäntäpaneelleja, joita DSL- ja kaapelimodeemin käyttäjillä ei ole. Lähiverkkokäyttäjien tulisi ongelmatilanteissa kääntyä verkon ylläpitäjän, ei internet-palveluntarjoajan, puoleen.

PPPoE-yhteydet

Jos et saa muodostettua yhteyttä internet-palveluntarjoajaasi PPPoE-protokollalla (Point to Point Protocol over Ethernet), varmista, että olet syöttänyt tiedot oikein Verkko-asetuksiin.

PPPoE-asetusten tarkistaminen:

- 1 Valitse Omenavalikko (🍏) > Järjestelmäasetukset.

- 2 Osoita Verkko.
- 3 Osoita lisäyspainiketta (+) verkkoyhteyspalveluiden luettelon alla ja valitse Liitäntä-ponnahdusvalikosta PPPoE.
- 4 Valitse Ethernet-ponnahdusvalikosta PPPoE-palvelun liitäntä. Valitse Ethernet, jos olet yhdistämässä ethernet-verkkoon tai AirPort, jos olet yhdistämässä langattomaan verkkoon.
- 5 Syötä palveluntarjoajalta saamasi tiedot, kuten tilin nimi, salasana ja PPPoE-palvelun nimi (jos palveluntarjoajasi edellyttää sitä).
- 6 Ota asetukset käyttöön osoittamalla Käytä.

Verkkoyhteudet

Varmista, että ethernet-kaapeli on kytketty MacBookiin ja verkkoon. Tarkista kaikki ethernet-keskittimiin ja -reitittimiin kytketyt kaapelit ja virtalähteet.

Jos internet-yhteys jaetaan kahden tai useamman tietokoneen kesken, varmista että verkkoasetukset on tehty sopivalla tavalla. Sinun on tiedettävä, tarjoaako internet-palveluntarjoaja yhden vai useampia IP-osoitteita (yhden jokaiselle koneelle).

Jos käytössä on vain yksi IP-osoite, sinulla on oltava yhteyden jakamiseen kykenevä NAT-reititin (NAT = network address translation). Lisätietoja käyttöönnotosta saat reitittimen mukana tulleesta dokumentaatiosta tai verkon ylläpitäjältä. AirPort-tukiasemaa voidaan käyttää yhden IP-osoitteen jakamiseen useiden tietokoneiden kesken. Tietoja AirPort-tukiasemasta löytyy Mac-ohjeista tai Applen AirPort-sivuilta osoitteesta www.apple.com/fi/support/airport.

Jos ongelman ratkaiseminen näiden ohjeiden avulla ei onnistu, ota yhteyttä internet-palveluntarjoajaan tai verkon ylläpitäjään.

Ongelmat langattomassa AirPort Extreme -verkossa

Langattomaan AirPort Extreme -verkkoon liittyvien ongelmien yhteydessä:

- Varmista, että tietokone tai verkko, johon yritetään ottaa yhteys, on toiminnassa ja että siihen voidaan ottaa langaton yhteys.
- Varmista, että olet määritellyt ohjelman oikein tietokoneen tai tukiaseman mukana tulleiden ohjeiden mukaisesti.
- Varmista, että tämä tietokone on enintään antennin kantomatkan päässä toisesta tietokoneesta tai verkon tukiasemasta. Lähellä olevat sähkölaitteet tai metallirakenteet voivat häiritä langatonta tietoliikennettä ja lyhentää kantomatkaa. Tietokoneen asennon vaihtaminen tai sen kääntäminen saattaa parantaa vastaanottoa.
- Tarkista valikkopalkin AirPort-tilasymboli (📶). Enimmillään neljä palkkia osoittavat signaalin voimakkuuden. Jos signaali on heikko, siirry eri paikkaan.
- Lisätietoja on AirPort-ohjeissa (valitse valikkopalkista Ohjeet > Mac-ohjeet ja valitse sitten Kirjasto > AirPort-ohjeet). Katso myös lisätietoja langattoman laitteen mukana tulleista ohjeista.

Ohjelmiston pitäminen päivitettyinä

Voit muodostaa internet-yhteyden ja ladata ja asentaa automaattisesti uusimmat ilmaiset ohjelmistoversiot, ohjaimet ja muut Applen uutuudet.

Kun olet yhteydessä internetiin, Ohjelmiston päivitys tarkistaa, onko tietokoneeseesi saatavilla sopivia päivityksiä. Voit asettaa MacBookisi tarkistamaan päivitykset säännöllisin väliajoin, jotta voit ladata ja asentaa päivitetty ohjelmat.

Ohjelmistopäivitysten tarkistaminen:

- 1 Avaa Järjestelmäasetukset.
- 2 Osoita Ohjelmiston päivitys -symbolia ja seuraa näytöllä näkyviä ohjeita.
 - Jos haluat lisätietoja, etsi aihe ”ohjelmiston päivitys” Mac-ohjeessa.
 - Uusin tieto Mac OS X:stä löytyy osoitteesta www.apple.com/fi/macosex.

MacBookin mukana tulleen ohjelmiston uudelleenasetus

Käytä tietokoneen mukana tulleita asennuslevyjä Mac OS X:n ja muiden tietokoneen mukana tulleiden ohjelmien asentamiseen. Voit valita asennustavan ”Arkistoi ja asenna”, jolloin olemassa olevat tiedostosi ja asetukset säilytetään tai ”Tyhjennä ja asenna”, jolloin kaikki datasi poistetaan.

Tärkeää: Apple suosittelee kovalevyllä olevien tietojen varmuuskopiointia ennen ohjelmistojen palauttamista. Koska vaihtoehto ”Tyhjennä ja asenna” tyhjentää kovalevyn, tarpeelliset tiedostot tulee varmuuskopioida ennen Mac OS X:n ja muiden ohjelmien asentamista. Apple ei vastaa kadonneista tiedostoista.

Mac OS X:n asentaminen

Asenna Mac OS X seuraavasti:

- 1 Tee varmuuskopio tärkeistä tiedostoista.
- 2 Varmista, että virtalähde on liitetty tietokoneeseen ja pistorasiaan.
- 3 Laita tietokoneen mukana tullut *Mac OS X Install DVD* optiseen asemaan.
- 4 Kaksoisosoita Asenna Mac OS X.
- 5 Seuraa näytöllä näkyviä ohjeita.

Huomaa: Jos haluat palauttaa tietokoneessa olevan Mac OS X:n alkuperäisiin asetuksiinsa, osoita Asentajan Valitse kohde -osiossa Valinnat ja valitse ”Tyhjennä ja asenna”. Jos valitset ”Tyhjennä ja asenna”, näkyviin tulee muistutus, jossa sinua kehoitetaan asentamaan tietokoneen mukana tulleet ohjelmat *Applications Install DVD*:tä käyttäen.

- 6 Kun asennus on valmis, käynnistä tietokone uudelleen osoittamalla uudelleenkäynnistyspainiketta.
- 7 Ota uusi käyttäjätili käyttöön noudattaen Käyttöönottoapurin kehoituksia.

Ohjelmien asentaminen

Jos asennat Mac OS X:n tietokoneelle uudestaan ja valitset vaihtoehdon ”Tyhjennä ja asenna”, sinun on asennettava uudelleen myös tietokoneen mukana tulleet ohjelmat kuten iLife-ohjelmat.

Tietokoneen mukana tulleiden ohjelmien asentaminen:

- 1 Varmista, että virtalähde on liitettynä tietokoneeseen ja pistorasiaan.
- 2 Laita tietokoneen mukana tullut *Applications Install DVD* optiseen asemaan.
- 3 Kaksoisosoita Install Bundled Software Only.
- 4 Seuraa näytöllä näkyviä ohjeita.
- 5 Kun asennus on valmis, osoita Sulje.

Lisätiedot, huolto ja tuki

MacBookissa ei ole muita käyttäjän huollettaviksi soveltuvia osia kuin akku ja muisti. Jos MacBook on huollon tarpeessa, ota yhteyttä Applen valtuuttamaan huoltoon tai Appleen. Lisätietoja MacBookista löytyy internetistä, näytöllä näkyvistä ohjeista, Järjestelmän kuvauksesta ja Apple Hardware Testistä.

Verkkoressurssit

Löydät verkosta huolto- ja tukitietoja osoitteesta www.apple.com/fi/support. Valitse tarvittaessa maa ponnahdusvalikosta. Voit tehdä hakuja AppleCare Knowledge Base -tietokannasta, tarkistaa ohjelmistopäivitykset tai hakea neuvoja Applen keskusteluryhmissä.

Näytöllä näkyvät ohjeet

Voit etsiä vastauksia kysymyksiisi, ohjeita ja vianetsintätietoja Mac-ohjeista. Valitse Ohjeet > Mac-ohjeet.

Järjestelmän kuvaus

Järjestelmän kuvauksen avulla saat tietoja MacBookistasi. Se näyttää asennetut laitteet ja ohjelmat, sarjanumeron ja käyttöjärjestelmäversion, asennetun muistin määrän ja muita tietoja. Kun haluat avata Järjestelmän kuvauksen, valitse valikkopalkista Omena-valikko (🍏) > Tietoja tästä Macista ja osoita Lisätietoja.

AppleCare-huolto- ja tuki

MacBookin kauppaan kuuluu 90 päivän tekninen tuki ja vuoden kestävä laitteiston korjaustakuu Applen valtuuttamassa huollossa. Voit pidentää tuen kestoa ostamalla AppleCare Protection Plan -tukisopimuksen. Lisätietoja löytyy osoitteesta www.apple.com/fi/support/products tai alla mainitulta maakohtaiselta verkkosivustolta.

Jos tarvitset apua, AppleCare-puhelintuki voi auttaa sinua ohjelmien asentamisessa ja avaamisessa sekä perusvianetsinnässä. Soita lähimmän tukikeskuksen numeroon (ensimmäiset 90 päivää ovat ilmaisia). Pidä tieto ostopäivästä ja MacBookin sarjanumerosta lähettyvilläsi, kun soitat tukeen.

Huomaa: 90 päivän ilmainen puhelintuki alkaa ostopäivästä. Puheluista voidaan periä normaalit puhelumaksut.

Maa	Puhelinnumero	Verkkosivusto
Tanska	(45) 7010 20 07	www.apple.com/dk/support
Suomi	(358) 0800 96162	www.apple.com/fi/support
Hollanti	(31) 0900 7777 703	www.apple.com/nl/support
Norja	(47) 815 00 158	www.apple.com/no/support
Ruotsi	(46) 0771 199 519	www.apple.com/se/support
Iso-Britannia	(44) 0844 209 0611	www.apple.com/uk/support

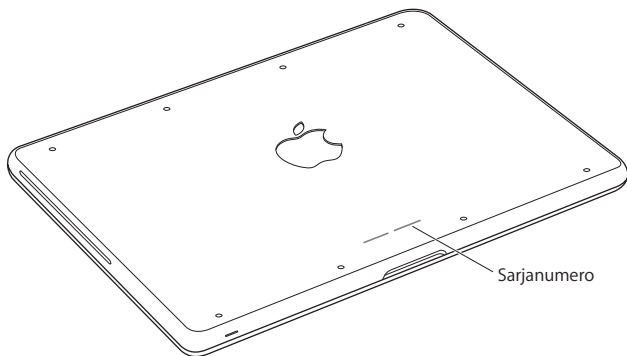
Puhelinnumerot voivat muuttua, ja puheluista saatetaan periä maksu. Täydellinen luettelo löytyy internetistä:

www.apple.com/contact/phone_contacts.html

Tuotteen sarjanumeron sijainti

Voit tarkistaa MacBookin sarjanumeron seuraavasti:

- Käännä MacBook ympäri. Sarjanumero on kaiverrettu kotelon pohjaan.



- Valitse Omenavalikko (🍏) > Tietoja tästä Macista ja tuo vuorotellen näkyviin Mac OS X -version numero, build-versio ja sarjanumero osoittamalla versionumeroa sanojen "Mac OS X" alla.
- Osoita Finderin symbolia ja avaa /Ohjelmat/Lisäohjelmat/Järjestelmän kuvaus. Osoita Sisältö-osiossa Laitteisto.

5

Sokerina pohjalla

www.apple.com/fi/environment

Mac-ohjeet  ergonomia

Oman ja laitteen turvallisuuden vuoksi on tärkeää noudattaa näitä MacBookin puhdistukseen, käsittelyyn ja mukavaan työskentelyyn liittyviä ohjeita. Pidä nämä ohjeet itsesi ja muiden tietokoneen käyttäjien saatavilla.

VAROITUS: Tietokoneen vääränlainen säilytys tai käyttö voi mitätöidä valmistajan takuun.

Tärkeää tietoa turvallisuudesta

VAROITUS: Näiden turvallisuusohjeiden laiminlyömisestä voi olla seurauksena tulipalo, sähköisku tai muu loukkaantuminen tai vaurio.

Sisäinen akku Älä irrota MacBookin akkua. Akun saa vaihtaa vain Applen valtuuttama palveluntarjoaja. Keskeytä MacBookin käyttö, jos se putoaa tai vaikuttaa murtuneelta, taipuneelta, väärän muotoiselta tai vahingoittuneelta. Älä altista tietokonetta yli 100° C lämpötilalle.

Oikea käsittely Aseta MacBook tukevalle alustalle, jossa ilma pääsee kiertämään riittävästi tietokoneen alla ja ympärillä. Älä käytä MacBookia tyynyn tai muun pehmeän alustan päällä, koska pehmeä materiaali voi tukkia ilma-aukot. Älä koskaan aseta mitään näppäimistön päälle MacBookia käyttäessäsi. Älä koskaan työnnä esineitä ilma-aukkoihin.

MacBookin pohja saattaa kuumentua normaalissa käytössä. Jos MacBook on sylissäsi ja lämpenee epämukavan kuumaksi, siirrä se vakaalle työskentelytasolle.

Vesi ja kosteat paikat Pidä MacBook pois nesteiden läheisyydestä, esimerkiksi erillään juomista, pesualtaista, kylpyammeista ja suihkutiloista. Suojaa MacBook kosteudelta ja märältä säältä, kuten sateelta, lumelta ja sumulta.

60 W MagSafe -virtalähde Varmista, että virtapistoke tai virtajohto on työnnetty kunnolla virtalähteeseen, ennen kuin liität virtalähteen pistorasiaan. Käytä ainoastaan MacBookin mukana tullutta virtalähdettä tai tuotteen kanssa yhteensopivaa hyväksyttyä Apple-virtalähdettä. Virtalähde saattaa kuumentua normaalin käytön aikana. Liitä virtalähde aina suoraan pistorasiaan tai sijoita se lattialle paikkaan, jossa ilma vaihtuu hyvin.

Irrota virtalähde ja kaikki johdot ja kaapelit aina seuraavissa tilanteissa:

- haluat lisätä muistia tai päivittää kovalevyn
- haluat puhdistaa kotelon (tee vain suositellut puhdistustoimenpiteet, katso sivu 71)
- virtajohto rispaantuu tai on muuten vahingoittunut
- MacBook tai virtalähde on altistunut sateelle tai runsaalle kosteudelle tai kotelon päälle on kaatunut nestettä
- MacBook tai virtalähde on pudonnut, kotelo on vaurioitunut tai epäilet laitteiston tarvitsevan huoltoa tai korjausta.

MagSafe-virtalähdeportissa on magneetti, joka voi poistaa luottokorttien, iPodien tai muiden laitteiden tiedot. Vältääksesi tietojen menetyksen pidä nämä tai muut magneettiherkät esineet yli 25 mm päässä portista.

Jos MagSafe-virtalähdeporttiin joutuu roskaa, poista ne varovasti kuivalla pumpulipuikolla.

MagSafen virtatiedot:

- *Taajuus:* 50 - 60 Hz, yksivaiheinen
- *Verkköjännite:* 100 - 240 V
- *Ulostulojännite:* 16,5 V tasavirta, 3,65 A

Kuulovauriot Nappikuulokkeiden tai tavallisten kuulokkeiden käyttäminen kovalla äänenvoimakkuudella saattaa aiheuttaa pysyviä kuulovaurioita. Ajan kuluessa voit tottua korkeampaan äänenvoimakkuuteen niin, että se kuulostaa normaalilta vaikka saattaakin vahingoittaa kuuloasi. Jos korvissasi soi tai kuulet puheen vaimeana, lopeta kuuntelu ja tarkistuta kuulosi. Mitä korkeampi äänenvoimakkuus on, sitä lyhyemmässä ajassa kuulo voi vaurioitua. Asiantuntijat suosittelevat kuulon suojaamista seuraavasti:

- Rajoita kuulokkeiden käyttöä korkealla äänenvoimakkuudella.
- Vältä lisäämästä äänenvoimakkuutta ympäristön melun peittämiseksi.
- Vähennä äänenvoimakkuutta, jos et kuule lähellä olevien henkilöiden puhetta.

Erityisen riskialtis toiminta Tätä tietokonetta ei ole suunniteltu käytettäväksi ydinenergia-alan toiminnan, lentoliikenteen navigointi- ja tietoliikennejärjestelmien, lennonjohtojärjestelmien tai muiden sellaisten järjestelmien yhteydessä, joissa tietokoneessa ilmennyt toimintahäiriö saattaa aiheuttaa kuoleman, henkilövahingon tai vakavan ympäristöhaitan vaaran.

Tietoa optisen levyaseman laserista

VAROITUS: Muiden kuin laitteen käyttöoppaassa esitettyjen säätöjen tai toimintojen suorittaminen saattaa aiheuttaa altistumisen haitalliselle säteilylle.

Tietokoneen optisessa levyasemassa oleva laserlaite on turvallinen normaalikäytössä, mutta voi aiheuttaa silmävaurioita, jos laitteisto puretaan. Jätä oman turvallisuutesi vuoksi laitteen huoltaminen Applen valtuuttaman huoltoalan ammattilaisen tehtäväksi.

Tärkeitä käsittelyohjeita

HUOMAA: Näiden käsittelyohjeiden laiminlyönnistä voi aiheutua vaurioita MacBookille tai muille esineille.

Käyttöympäristö MacBookin suorituskyky voi heikentyä, jos sitä käytetään nämä rajat ylittävässä ympäristössä:

- *Käyttölämpötila:* 10° ... 35° C
- *Säilytyslämpötila:* -20° ... 45° C)
- *Suhteellinen kosteus:* 5 % - 90 % (ei-kondensoituva)
- *Käyttökorkeus:* 0 - 3048 metriä

MacBookin käynnistäminen Älä koskaan käynnistä MacBookia, elleivät sen kaikki sisäiset ja ulkoiset osat ole paikoillaan. Jos osia puuttuu, tietokoneen käyttäminen voi olla vaarallista ja saattaa vaurioittaa tietokonetta.

MacBookin kantaminen Jos kuljetat MacBookia kassissa tai salkussa, varmista, ettei kassissa tai salkussa ole irtonaisia esineitä (kuten paperiliittimiä tai kolikoita), jotka saattaisivat vahingossa joutua tietokoneen sisälle ilma-aukon tai optisen aseman aukon kautta tai jotka saattaisivat juuttua porttiin. Myös magneettiherkät esineet on pidettävä poissa MagSafe-virtalähdeportin läheisyydestä.

Liittimien ja porttien käyttäminen Älä koskaan työnnä liitintä porttiin väkisin. Kun liität laitteita, varmista, ettei portissa ole roskia, että liitin sopii porttiin ja että liitin on oikeassa asennossa porttiin nähden.

Optisen aseman käyttäminen MacBookin SuperDrive-asema tukee tavallisia 12 cm:n levyjä. Asema ei tue epäsäännöllisen muotoisia levyjä tai alle 12 cm mittaisia levyjä ja ne voivat juuttua asemaan.

Lasiosien käsitteleminen MacBookissa on lasiosia, mukaan lukien näyttö ja ohjauslevy. Jos ne vahingoittuvat, älä käytä MacBookia ennen kuin Applen valtuuttama palveluntarjoaja on korjannut sen.

MacBookin varastoiminen Jos aiot varastoida MacBookia pitkään, pidä se huoneenlämmössä (mieluiten 22° C lämpötilassa) ja laske akun varaus noin 50 prosenttiin. Jotta akun kapasiteetti säilyisi, lataa sen varaus 50 prosentin tasolle noin puolen vuoden välein.

MacBookin puhdistaminen Kun haluat puhdistaa MacBookin ja sen osien ulkopintaa, sammuta ensin MacBook ja irrota virtalähde. Puhdista sitten tietokoneen ulkopuoli pehmeällä ja kostealla nukkaamattomalla kankaalla. Varo, ettei kosteutta pääse tietokoneen aukkoihin. Älä suihkuta nestettä tietokoneen päälle. Älä käytä aerosolisuihkeita, liuottimia tai hankausaineita, jotka voivat vahingoittaa pintaa.

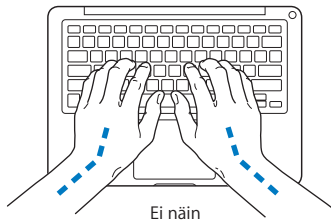
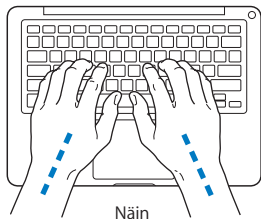
MacBookin näytön puhdistaminen Kun puhdistat MacBookin näyttöä, sammuta ensin MacBook ja irrota virtalähde. Kostuta sitten puhdas liina pelkällä vedellä ja pyyhi näyttö. Älä suihkuta nestettä suoraan näytölle.

Ergonomiasta

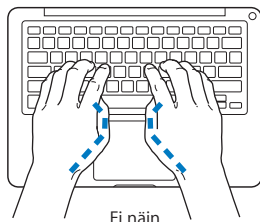
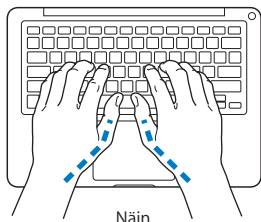
Ohessa annetaan vinkkejä terveellisen työympäristön luomiseen.

Näppäimistö ja ohjauslevy

Hartioiden tulisi olla rentoina näppäimistöä ja ohjauslevyä käytettäessä. Olka- ja kyynärvarren tulisi olla keskenään suoraa kulmaa hivenen suuremmissa kulmassa, ranteen ja käden suurin piirtein suorassa linjassa.



Kirjoita ja käytä ohjauslevyä kevyin painalluksin ja anna käsien ja sormien olla rentoina. Vältä peukaloiden kiertymistä kämmenten alle.



Käsien asennon muuttelu vähentää niiden rasittumista. Jotkut tietokoneen käyttäjät saattavat tuntea kipua käsissä, ranteissa tai käsivarsissa jatkuvan intensiivisen työn jälkeen. Mikäli käsien, ranteiden tai käsivarsien vaivat alkavat olla jatkuvia, on syytä ottaa yhteyttä lääkäriin.

Ulkoinen hiiri

Jos käytät ulkoista hiirtä, sijoita hiiri samalle korkeudelle näppäimistön kanssa ja sopivalle etäisyydelle.

Tuoli

Paras työtuoli on säädettävä ja miellyttävän tukeva. Tuolin korkeus tulisi säätää niin, että jalkojen ollessa tasaisesti lattialla reidet ovat vaakasuorassa. Tuolin selkänojan pitäisi tukea alaselkää (ristiselkää). Säädä selkänoja itsellesi sopivaksi tuolin valmistajan ohjeiden mukaan.

Tuolia on ehkä nostettava, jotta kädet ja käsivarret ovat oikeassa kulmassa näppäimistöön nähden. Jos jalkaterät eivät tällöin lepää lattialla, käytä korkeudeltaan ja kallistukseltaan säädettävää jalkatukea. Toinen vaihtoehto on madaltaa työpöytää. Tai käytä näppäimistöä, joka on muuta työtasoa alempana.

Sisäänrakennettu näyttö

Aseta näyttö sellaiseen kulmaan, että valot ja ikkunat aiheuttavat mahdollisimman vähän heijastuksia ja häikäisyä. Jos näyttö ei tunnu liikkuvan, älä runno sitä väkisin. Näyttöä ei ole tarkoitettu avautumaan yli 135 asteen kulmaan.

Näytön kirkkautta ja kontrastia on ehkä tarpeen säätää, mikäli tietokone siirretään työpisteestä toiseen tai valaistus muuttuu.

Lisätietoja ergonomiasta löytyy internetistä:

www.apple.com/fi/about/ergonomics

Apple ja ympäristö

Apple Inc. tekee parhaansa, jotta sen toiminnan ja tuotteiden haitalliset ympäristövaikutukset olisivat mahdollisimman vähäiset.

Lisätietoja löytyy internetistä:

www.apple.com/fi/environment

Regulatory Compliance Information

FCC Compliance Statement

This device complies with part 15 of the FCC rules. Operation is subject to the following two conditions:(1) This device may not cause harmful interference, and (2) this device must accept any interference received, including interference that may cause undesired operation. See instructions if interference to radio or television reception is suspected.

L'utilisation de ce dispositif est autorisée seulement aux conditions suivantes : (1) il ne doit pas produire de brouillage et (2) l'utilisateur du dispositif doit être prêt à accepter tout brouillage radioélectrique reçu, même si ce brouillage est susceptible de compromettre le fonctionnement du dispositif.

Radio and Television Interference

This computer equipment generates, uses, and can radiate radio-frequency energy. If it is not installed and used properly—that is, in strict accordance with Apple's instructions—it may cause interference with radio and television reception.

This equipment has been tested and found to comply with the limits for a Class B digital device in accordance with the specifications in Part 15 of FCC rules. These specifications are designed to provide reasonable protection against such interference in a residential installation. However, there is no guarantee that interference will not occur in a particular installation.

You can determine whether your computer system is causing interference by turning it off. If the interference stops, it was probably caused by the computer or one of the peripheral devices.

If your computer system does cause interference to radio or television reception, try to correct the interference by using one or more of the following measures:

- Turn the television or radio antenna until the interference stops.
- Move the computer to one side or the other of the television or radio.
- Move the computer farther away from the television or radio.
- Plug the computer in to an outlet that is on a different circuit from the television or radio. (That is, make certain the computer and the television or radio are on circuits controlled by different circuit breakers or fuses.)

If necessary, consult an Apple-authorized service provider or Apple. See the service and support information that came with your Apple product. Or consult an experienced radio/television technician for additional suggestions.

Important: Changes or modifications to this product not authorized by Apple Inc. could void the EMC compliance and negate your authority to operate the product.

This product has demonstrated EMC compliance under conditions that included the use of compliant peripheral devices and shielded cables (including Ethernet network cables) between system components. It is important that you use compliant peripheral devices and shielded cables between system components to reduce the possibility of causing interference to radios, television sets, and other electronic devices.

Responsible party (contact for FCC matters only):

Apple Inc. Corporate Compliance
1 Infinite Loop, MS 26-A
Cupertino, CA 95014

Wireless Radio Use

This device is restricted to indoor use when operating in the 5.15 to 5.25 GHz frequency band.

Cet appareil doit être utilisé à l'intérieur.

Exposure to Radio Frequency Energy

The radiated output power of the AirPort Extreme technology is below the FCC radio frequency exposure limits. Nevertheless, it is advised to use the wireless equipment in such a manner that the potential for human contact during normal operation is minimized.

FCC Bluetooth Wireless Compliance

The antenna used with this transmitter must not be collocated or operated in conjunction with any other antenna or transmitter subject to the conditions of the FCC Grant.

Bluetooth Industry Canada Statement

This Class B device meets all requirements of the Canadian interference-causing equipment regulations.

Cet appareil numérique de la Class B respecte toutes les exigences du Règlement sur le matériel brouilleur du Canada.

Industry Canada Statement

Complies with the Canadian ICES-003 Class B specifications. Cet appareil numérique de la classe B est conforme à la norme NMB-003 du Canada. This device complies with RSS 210 of Industry Canada.

Bluetooth ja Eurooppa – Euyhteensopivuusilmoitus

This wireless device complies with the R&TTE Directive.

Europe—EU Declaration of Conformity

The equipment complies with the RF Exposure Requirement 1999/519/EC, Council Recommendation of 12 July 1999 on the limitation of exposure of the general public to electromagnetic fields (0 Hz to 300 GHz).

Apple Inc. täten vakuuttaa, että tämä 802.11a/b/g/n Mini-PCle -kortti on R&TTE-direktiivin mukainen.

Complies with European Low Voltage and EMC Directives.

See: www.apple.com/euro/compliance

Korea Warning Statements

“당해 무선설비는 운용 중 전파혼신 가능성이 있음”

“이 기기는 인명안전과 관련된 서비스에 사용할 수 없습니다.”

B급 기기(가정용 방송통신기기)

이 기기는 가정용(B급)으로 전자파적합등록을 한 기기로서 주로 가정에서 사용하는 것을 목적으로 하며, 모든 지역에서 사용할 수 있습니다.

Singapore Wireless Certification

Complies with
IDA Standards
DB00063

Taiwan Wireless Statements

無線設備的警告聲明

經型式認證合格之低功率射頻電機，非經許可，公司、商號或使用者均不得擅自變更頻率、加大功率或變更原設計之特性及功能。低功率射頻電機之使用不得影響飛航安全及干擾合法通信；經發現有干擾現象時，應立即停用，並改善至無干擾時方得繼續使用。前項合法通信指依電信法規定作業之無線電通信。低功率射頻電機須忍受合法通信或工業、科學及醫療用電波輻射性電機設備之干擾。

如有這 頻率:

於 5.25GHz 至 5.35GHz 區域內操作之
無線設備的警告聲明
工作頻率 5.250 ~ 5.350GHz 該頻段限於室內使用。

Taiwan Class B Statement

Class B 設備的警告聲明

NIL

VCCI Class B Statement

情報処理装置等電波障害自主規制について

この装置は、情報処理装置等電波障害自主規制協議会 (VCCI) の基準に基づくクラス B 情報技術装置です。この装置は家庭環境で使用されることを目的としています。この装置がラジオやテレビジョン受信機に近接して使用されると、受信障害を引き起こすことがあります。

取扱説明書に従って正しい取扱をしてください。

Russia



ME67

Ulkaisen USB-modeemin käyttö

Jos kytket MacBookin puhelinlinjaan käyttäen USB-modeemia, tutustu modeemin mukana tulleessa oppaassa oleviin tietoliikenneviranomaisen ohjeisiin.

ENERGY STAR® Compliance



As an ENERGY STAR® partner, Apple has determined that standard configurations of this product meet the ENERGY STAR® guidelines for energy efficiency. The ENERGY STAR® program is a partnership with electronic equipment manufacturers to promote energy-efficient products. Reducing energy consumption of products saves money and helps conserve valuable resources.

This computer is shipped with power management enabled with the computer set to sleep after 10 minutes of user inactivity. To wake your computer, click the mouse or trackpad button or press any key on the keyboard.

For more information about ENERGY STAR®, visit: www.energystar.gov

Turkey

EEE yönetmeliğine (Elektrikli ve Elektronik Eşyalarda Bazı Zararlı Maddelerin Kullanımının Sınırlanması Dair Yönetmelik) uygundur.

中国

有毒或 有害物质	零部件				
	电路板	显示屏	电池组	附件	电源 适配器
铅 (Pb)	X	X	X	X	X
汞 (Hg)	O	O	O	O	O
镉 (Cd)	O	O	O	O	O
六价铬 (Cr, VI)	O	O	O	O	O
多溴联苯 (PBB)	O	O	O	O	O
多溴二苯醚 (PBDE)	O	O	O	O	O

O: 表示该有毒有害物质在该部件所有均质材料中的含量均在 SJ/T 11363-2006 规定的限量要求以下。

X: 表示该有毒有害物质至少在该部件的某一均质材料中的含量超出 SJ/T 11363-2006 规定的限量要求。

根据中国电子行业标准 SJ/T11364-2006 和相关的中国政府法规, 本产品及其某些内部或外部组件上可能带有环保使用期限标识。取决于组件和组件制造商, 产品及其组件上的使用期限标识可能有所不同。组件上的使用期限标识优先于产品上任何与之相冲突的或不同的环保使用期限标识。

Tietoja hävittämisestä ja kierrätyksestä



Tämä symboli tarkoittaa, että tuote on hävitettävä paikallisia lakeja ja säännöksiä noudattaen. Koska tuotteen taustavalo sisältää elohopeaa, tuotetta ei saa hävittää kotitalousjätteen mukana. Kun tuotteen käyttöikä on lopussa, ota yhteyttä Appleen tai paikallisiin viranomaisiin saadaksesi lisätietoja kierrätysvaihtoehdoista.

Lisätietoja Applen kierrätysohjelmasta saat vieraillemalla osoitteessa www.apple.com/fi/environment/recycling.

Tietoa akun hävittämisestä

Akkua hävitettäessä on noudatettava paikallisia ympäristömääräyksiä.

Deutschland: Das Gerät enthält Batterien. Diese gehören nicht in den Hausmüll. Sie können verbrauchte Batterien beim Handel oder bei den Kommunen unentgeltlich abgeben. Um Kurzschlüsse zu vermeiden, kleben Sie die Pole der Batterien vorsorglich mit einem Klebestreifen ab.

Nederlands: Gebruikte batterijen kunnen worden ingeleverd bij de chemokar of in een speciale batterijcontainer voor klein chemisch afval (kca) worden gedeponeerd.



Taiwan:



廢電池請回收

Euroopan unioni – tietoja tuotteen hävittämisestä:



Yllä oleva symboli kertoo, että paikallisten lakien ja säännösten mukaan tuote on hävitettävä muuten kuin tavallisen talousjätteen mukana. Kun tuotteen käyttöikä on lopussa, vie se paikallisten viranomaisten osoittamaan keräyspisteeseen. Jotkut keräyspisteet vastaanottavat tuotteita veloitusetta. Tuotteen oikeanlainen keräys ja kierrätys auttavat säästämään luonnonvaroja ja varmistamaan, että tuote kierrätetään tavalla, joka suojaaa terveys- ja ympäristöhaitoilta.

 Apple Inc.

© 2009 Apple Inc. Kaikki oikeudet pidätetään.

Tämä käyttöopas on tekijänoikeuslakien suojaama eikä sitä saa osittainkaan kopioida ilman Applen antamaa kirjallista lupaa.

Tämän käyttöoppaan sisältämien tietojen oikeellisuus on pyritty varmistamaan kaikin tavoin. Apple ei vastaa paino- tai lyöntivirheistä.

Apple

1 Infinite Loop

Cupertino, CA 95014

408-996-1010

www.apple.com

Apple, Apple-logo, AirPort, AirPort Extreme, Cover Flow, Exposé, FileVault, GarageBand, iCal, iChat, iLife, iMovie, iPhoto, iPod, iSight, iTunes, Keynote, Mac, MacBook, Macintosh, Mac OS, MagSafe, Photo Booth, Safari, Spotlight, SuperDrive ja Time Machine ovat Apple Inc:n Yhdysvalloissa ja muissa maissa rekisteröityjä tavaramerkkejä.

Finder, iPhone, iWeb, Multi-Touch ja Snow Leopard ovat Apple Inc:n tavaramerkkejä.

AppleCare, Apple Store ja iTunes Store ovat Apple Inc:n Yhdysvalloissa ja muissa maissa rekisteröityjä palvelumerkkejä.

ENERGY STAR® on Yhdysvalloissa rekisteröity tavaramerkki.

Intel, Intel Core ja Xeon ovat Intel Corp:n tavaramerkkejä Yhdysvalloissa ja muissa maissa.

Bluetooth®-sana ja -logot ovat Bluetooth SIG, Inc:n rekisteröityjä tavaramerkkejä, ja Apple Inc. käyttää niitä lisenssillä.

Kaikki muut tässä mainitut yritysten ja tuotteiden nimet ovat asianomaisten yritysten tavaramerkkejä. Muiden valmistajien tuotteiden mainitseminen on tapahtunut yksinomaan tiedonvälitystarkoituksessa eikä merkitse tukea tai suositusta. Apple ei vastaa näiden tuotteiden toiminnasta tai käytöstä.

Valmistettu Dolby Laboratoriesin lisenssillä. "Dolby", "Pro Logic" ja kaksois-D-symboli ovat Dolby Laboratoriesin tavaramerkkejä. Confidential Unpublished Works, © 1992–1997 Dolby Laboratories, Inc. Kaikki oikeudet pidätetään.

Tässä käyttöoppaassa esitelty tuote sisältää kopiointisuojaustekniikkaa, jota on suojaavat yhdysvaltalaiset menetelmäpatentit ja muut Macrovision Corporationin ja muiden oikeuksien haltijoiden immateriaalioikeudet. Tämän kopiointisuojaustekniikan käyttö edellyttää Macrovision Corporationin lupaa, ja ilman Macrovision Corporationin erillistä lupaa se on tarkoitettu vain kotikäyttöön ja muuhun rajoitettuun käyttöön.

Järjestelmän muuttaminen tai purkaminen on kielletty.

Laitteisto sisältää yhdysvaltalaisen patenttivaatimusten no 4,631,603, 4,577,216, 4,819,098 ja 4,907,093 suojaamaa tekniikkaa ja se on lisensoitu vain rajoitettuun katselukäyttöön.

Julkaistu samanaikaisesti Yhdysvalloissa ja Kanadassa.