

**Felicitaciones, tú y tu MacBook Pro
fueron hechos el uno para el otro.**

Favor de leer este instructivo antes de utilizar el equipo. Modelo: A1297

Bienvenido a su MacBook Pro.

www.apple.com/mx/macbookpro

www.apple.com/la/macbookpro



Cámara HD integrada de FaceTime

Realice videollamadas a los iPad, iPhone, iPod touch o Mac más recientes.

Centro de ayuda



E/S Thunderbolt de alta velocidad

Conecte dispositivos y pantallas de alto rendimiento.

Centro de ayuda



Hacer clic en cualquier sitio



Separar o juntar los dedos para acercar o alejar la imagen



Girar imágenes



Desplazarse hacia arriba o hacia abajo



Pasar de una aplicación a pantalla completa a otra



Ver Mission Control

Trackpad Multi-Touch

Use gestos como estos para controlar el Mac.

Centro de ayuda

OS X Lion

www.apple.com/mx/macosex

www.apple.com/la/macosex



Mission Control

Una panorámica completa de todo lo que tiene abierto en el Mac.

Centro de ayuda





Launchpad

Acceda a todas sus aplicaciones al instante desde un solo sitio.

Centro de ayuda





Pantalla completa

Disfrute de sus aplicaciones a pantalla completa con un solo clic.

Centro de ayuda





Mac App Store

La mejor forma de descubrir y descargar aplicaciones para el Mac.

Centro de ayuda





Mail

Agrupe sus mensajes por conversaciones.

Centro de ayuda





iPhoto

Organice, edite y comparta sus fotos.

Ayuda iPhoto





iMovie

Convierta sus videos domésticos en películas dignas de Hollywood.

Ayuda iMovie





GarageBand

Cree canciones con un sonido increíble en un abrir y cerrar de ojos.

Ayuda GarageBand



Contenido

Capítulo 1: Configurado, listo, ya

- 9 Contenido de la caja
- 9 Configuración del MacBook Pro
- 17 Cómo poner en reposo o apagar el MacBook Pro

Capítulo 2: La vida con un MacBook Pro

- 20 Características básicas del MacBook Pro
- 22 Características del teclado del MacBook Pro
- 24 Puertos del MacBook Pro
- 26 Uso del trackpad Multi-Touch
- 30 Uso de la batería del MacBook Pro
- 32 Respuestas a sus preguntas

Capítulo 3: Cómo ampliar el MacBook Pro

- 37 Sustitución del disco duro
- 45 Instalación de memoria adicional

Capítulo 4: Una solución para cada problema

- 52 Una pizca de prevención
- 53 Problemas que impiden el uso del MacBook Pro
- 57 Reparar, restaurar o reinstalar el software Mac OS X
- 62 Uso de Apple Hardware Test
- 63 Problemas con la conexión a Internet
- 66 Problemas de comunicación Wi-Fi
- 67 Cómo mantener actualizado el software del ordenador
- 68 Más información, servicio y soporte
- 70 Cómo localizar el número de serie del producto

Capítulo 5: Y por último aunque no menos importante

- 72 Información importante de seguridad
- 77 Información importante sobre manipulación
- 79 Ergonomía
- 81 Apple y el medio ambiente
- 82 Información de Cumplimiento Legal

1

Configurado, listo, ya

www.apple.com/mx/macbookpro

www.apple.com/la/macbookpro

Centro de ayuda  Asistente de Migración

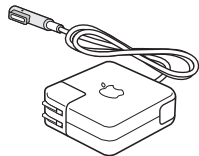
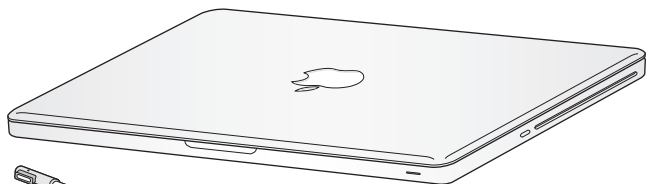
El MacBook Pro está diseñado para que su configuración resulte fácil y rápida, y pueda empezar a utilizarlo enseguida. Si nunca ha utilizado un MacBook Pro o no conoce los ordenadores Mac, lea este capítulo para saber cómo empezar a usarlo.

Importante: Lea detenidamente todas las instrucciones de instalación (así como la información sobre seguridad que se incluye a partir de página 72) antes de usar el ordenador por primera vez.

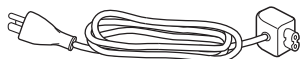
Si es un usuario experimentado, es posible que ya tenga los conocimientos necesarios para empezar a utilizar el ordenador. Consulte la información del capítulo 2, “Su vida con el MacBook Pro”, para descubrir las nuevas características de este MacBook Pro.

Muchas de las respuestas a sus preguntas puede encontrarlas en el ordenador accediendo al Centro de ayuda. Para obtener información sobre el uso del Centro de ayuda, consulte “Respuestas a sus preguntas” en la página 32. Puede consultar la información más reciente sobre su MacBook Pro en el sitio web de soporte de Apple: www.apple.com/mx/support/macbookpro o www.apple.com/la/support/macbookpro. Es posible que Apple presente nuevas versiones y actualizaciones del software de sistema, por lo que las imágenes de este manual podrían ser diferentes de las que verá en pantalla.

Contenido de la caja



Adaptador de corriente
MagSafe de 85 W



Cable de alimentación (ca)

Configuración del MacBook Pro

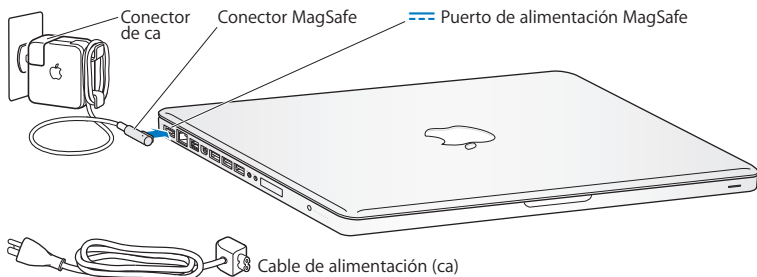
El MacBook Pro está diseñado para que su configuración resulte fácil y rápida, y pueda empezar a utilizarlo enseguida. Las siguientes páginas le guiarán a través del proceso de configuración, que comprende las siguientes operaciones:

- Conectar el adaptador de corriente MagSafe de 85 W
- Conectar los cables y acceder a una red
- Encendido del MacBook Pro
- Configurar una cuenta de usuario y otros parámetros mediante el Asistente de Configuración
- Configurar el escritorio y las preferencias de Mac OS X

Importante: Retire la cinta protectora alrededor del adaptador de corriente MagSafe de 85 W antes de configurar el MacBook Pro.

Paso 1: Conecte el adaptador de corriente MagSafe de 85 W para proporcionar energía al MacBook Pro y recargar la batería.

Compruebe que el conector de ca esté totalmente insertado en el adaptador de corriente y que las dos clavijas de dicho conector estén completamente desplegadas. Enchufe el conector de ca del adaptador de corriente a una toma de corriente e inserte el conector MagSafe en el puerto de alimentación MagSafe. Al acercar el conector MagSafe al puerto, notará una fuerza magnética que lo atrae hacia el puerto.



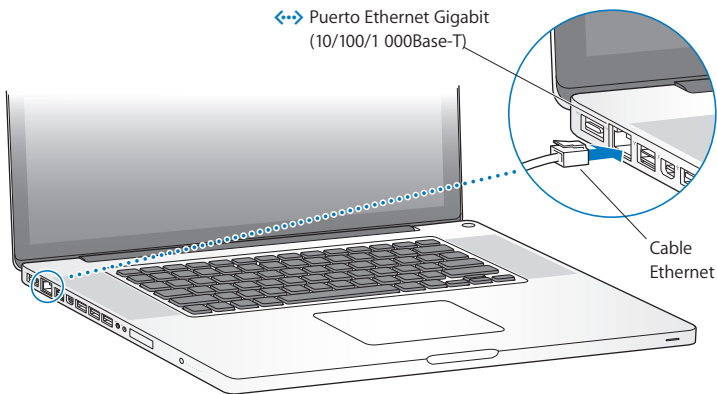
Para ampliar el alcance del adaptador de corriente, reemplace el conector de ca por el cable de corriente alterna. Primero tire del conector de ca para extraerlo del adaptador y, después, conecte el cable de alimentación incluido, asegurándose de que encaja firmemente.

Cuando desee desconectar el adaptador de corriente de una toma eléctrica o del ordenador, tire del conector, no del cable.

Cuando conecta por primera vez el adaptador de corriente al MacBook Pro, se ilumina un indicador luminoso en el conector MagSafe. Una luz de color ámbar indica que la batería se está cargando. Una luz de color verde indica que la batería está completamente cargada. Si no ve ninguna luz, asegúrese de que el conector está debidamente conectado y de que el adaptador de corriente está enchufado.

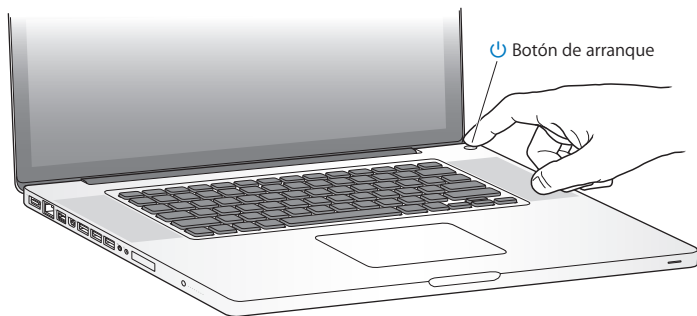
Paso 2: **Conexión a una red inalámbrica o por cable.**

- Para utilizar una red inalámbrica mediante la tecnología Wi-Fi 802,11n integrada, asegúrese de que la estación base inalámbrica está encendida y de que conoce el nombre de la red. Tras encender el MacBook Pro, el Asistente de Configuración le guiarán en el proceso de conexión. Para obtener consejos para solucionar problemas, consulte página 66
- Para usar una conexión por cable, conecte uno de los extremos de un cable Ethernet al MacBook Pro y el otro a un módem por cable, un módem DSL o una red.



Paso 3: Pulse el botón de arranque (⏻) brevemente para encender el MacBook Pro.

Al encender el equipo, se oirá un sonido.



El MacBook Pro tardará unos instantes en arrancar. A continuación, el Asistente de Configuración se abrirá automáticamente.

Si el MacBook Pro no se enciende o no arranca, consulte “Si el MacBook Pro no se enciende o no arranca” en la página 54

Paso 4: Configure el MacBook Pro con el Asistente de Configuración.

La primera vez que encienda el MacBook Pro, se abrirá el Asistente de Configuración. El Asistente de Configuración le ayuda a especificar su red W-Fi, configurar una cuenta de usuario y transferir información desde otro Mac o PC. También puede transferir información desde una copia de seguridad de Time Machine o almacenada en otro disco. Si está migrando desde otro Mac, es posible que deba actualizar el software si el otro ordenador no tenía instalada la versión de Mac OS X 10,5,3 o posterior. Para migrar desde un PC, descargue el Asistente de Migración desde www.apple.com/es/migrate-to-mac e instálelo en el PC desde el que quiere migrar.

Tras iniciar el Asistente de Configuración en el MacBook Pro, puede dejarlo a mitad del proceso sin salir, irse al otro ordenador si necesita actualizar su software y, a continuación, volver a su MacBook Pro para completar la configuración.

Nota: Si no utiliza el Asistente de Configuración para transferir sus datos la primera vez que arranca el MacBook Pro, puede hacerlo más adelante con el Asistente de Migración. Abra el Asistente de Migración en la carpeta Utilidades del Launchpad. Para obtener ayuda con el Asistente de Migración, abra el Centro de ayuda y busque “Asistente de Migración”.

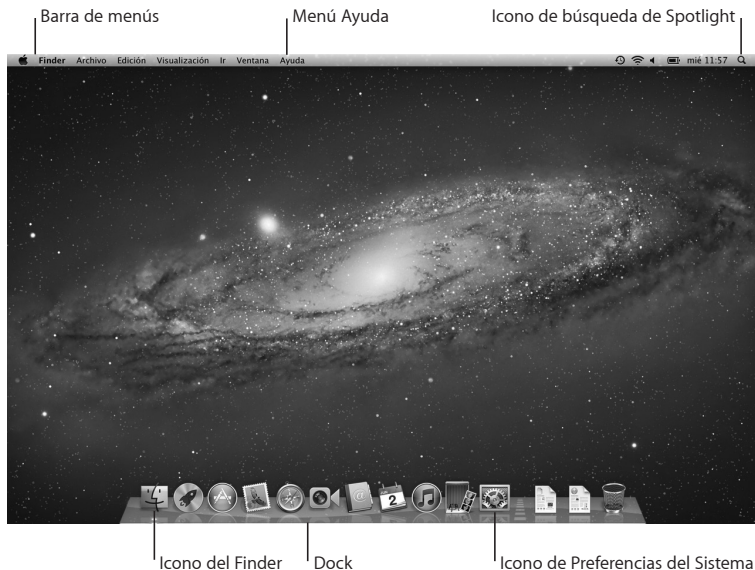
Para configurar el MacBook Pro:

- 1 En el Asistente de Configuración, siga las instrucciones en pantalla hasta llegar a la pantalla “Transfiere información a este Mac”.
- 2 Realice una configuración básica o una configuración con migración, o transfiera información desde una copia de seguridad de Time Machine o de cualquier otro disco:
 - *Para realizar una configuración básica*, seleccione “No transferir ahora” y haga clic en Continuar. Siga las indicaciones restantes para seleccionar su red con cable o inalámbrica, configure una cuenta y salga del Asistente de Configuración.
 - *Para realizar una configuración con migración*, seleccione “Desde otro Mac o PC” y haga clic en Continuar. Siga las instrucciones en pantalla para seleccionar el Mac o PC desde el que desea migrar. El Mac o PC debe estar en la misma red con cable o inalámbrica. Siga las instrucciones que aparecen en pantalla para migrar.
 - *Para transferir información desde una copia de seguridad de Time Machine o desde otro disco*, seleccione “Desde una copia de seguridad de Time Machine o desde otro disco” y haga clic en Continuar. Seleccione la copia de seguridad o el otro disco desde el que desea migrar. Siga las instrucciones que aparecen en pantalla.

Si no tiene intención de mantener ni de seguir utilizando su otro ordenador, es recomendable que retire la autorización de su antiguo ordenador para reproducir música, vídeos o audiolibros adquiridos en la tienda iTunes Store. La retirada de la autorización de un ordenador evita que otra persona pueda reproducir las canciones, los vídeos o los audiolibros que usted haya adquirido y permite el uso de una autorización más. Para obtener información acerca del modo de retirar la autorización, seleccione Ayuda iTunes en el menú Ayuda de iTunes.

Paso 5: Personalice el escritorio de Mac OS X y configure las preferencias.

Puede hacer rápidamente que el escritorio tenga el aspecto que desee mediante Preferencias del Sistema, el centro de mando para casi todos los ajustes de su MacBook Pro. Seleccione Apple (🍏) > “Preferencias del Sistema” en la barra de menús o haga clic en el icono de Preferencias del Sistema del Dock.



Importante: Puede configurar una opción para reiniciar su contraseña en las preferencias “Usuarios y Grupos”, en caso de que olvide la contraseña de inicio de sesión. Para obtener ayuda con las preferencias del sistema, abra el Centro de ayuda y busque “preferencias del sistema”, o bien la preferencia concreta que desea modificar.

Cómo poner en reposo o apagar el MacBook Pro

Cuando acabe de trabajar con el MacBook Pro, puede apagarlo o ponerlo en estado de reposo.

Cómo poner el MacBook Pro en estado de reposo

Si va a dejar de trabajar con su MacBook Pro solo durante un breve período de tiempo, póngalo en reposo. Cuando el ordenador se encuentra en reposo, podrá activarlo rápidamente sin pasar por el proceso de arranque.

Para poner el MacBook Pro en reposo, realice una de las siguientes operaciones:

- Cierre la pantalla.
- Seleccione Apple (🍏) > Reposo en la barra de menús.
- Pulse el botón de arranque (⏻) y haga clic en Reposo en el cuadro de diálogo que aparecerá en la pantalla.
- Seleccione Apple (🍏) > “Preferencias del Sistema”, haga clic en Economizador y defina los ajustes del temporizador de reposo.

AVISO: Espere unos segundos hasta que la luz del indicador de reposo empiece a parpadear (lo que indica que el ordenador se encuentra en reposo y que el disco duro ha parado de girar) antes de mover el MacBook Pro. Si mueve el ordenador mientras el disco duro está girando, podría resultar dañado, lo que a su vez podría provocar la pérdida de datos e incluso la imposibilidad de arrancar desde el disco duro.

Para reactivar el MacBook Pro:

- *Si la pantalla está cerrada*, no tiene más que abrirla para activar el MacBook Pro.
- *Si la pantalla ya está abierta*, pulse el botón de encendido (⏻) o cualquier tecla del teclado.

Cuando el MacBook Pro sale del estado de reposo, las aplicaciones, los documentos y los ajustes del ordenador permanecen tal como estaban.

Cómo apagar el MacBook Pro

Si no va a utilizar el MacBook Pro durante dos o más días, es recomendable apagarlo. El indicador de reposo se enciende unos instantes durante el apagado del ordenador.

Para apagar el MacBook Pro, elija una de las siguientes opciones:

- Seleccione Apple (🍏) > “Apagar equipo” en la barra de menú.
- Pulse el botón de arranque (⏻) y haga clic en “Apagar equipo” en el cuadro de diálogo que aparecerá en la pantalla.

Si va a guardar el MacBook Pro durante un periodo de tiempo prolongado, consulte página 78 para obtener información acerca de cómo evitar que la batería se agote por completo.

2

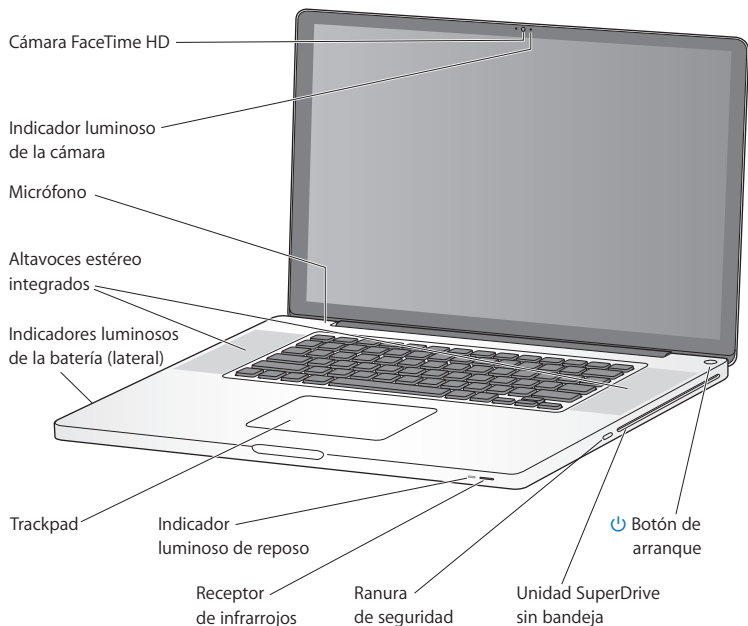
La vida con un MacBook Pro

www.apple.com/mx/macosex

www.apple.com/la/macosex

Centro de ayuda  Mac OS X

Características básicas del MacBook Pro



Cámara FaceTime HD integrada con indicador luminoso

Utilice la aplicación FaceTime incluida en el ordenador para realizar videollamadas a otros usuarios de FaceTime (en cualquier iPhone 4, el nuevo iPod touch o un Mac con FaceTime), tomar fotografías con Photo Booth o capturar vídeo con iMovie. El indicador luminoso permanece encendido cuando la cámara FaceTime HD está en funcionamiento.

Micrófono integrado

Capture sonidos con el micrófono o hable con amigos en directo a través de Internet mediante FaceTime o iChat.

Altavoces estéreo integrados

Para escuchar música, películas, juegos y otros contenidos multimedia.

La batería incorporada y sus indicadores luminosos

Utilice la energía de la batería cuando no tenga ninguna toma de corriente cerca. Pulse el botón de la batería para activar los indicadores luminosos que muestran el nivel de carga de la batería.

Trackpad

Puede hacer clic o doble clic en cualquier punto del trackpad. Toque el trackpad con uno o más dedos para mover el puntero y utilice los gestos Multi-Touch (descritos en la página 26)

Indicador luminoso de reposo

Cuando el MacBook Pro se encuentra en estado de reposo, observará una luz blanca intermitente.

Receptor de infrarrojos

Utilice un mando a distancia Apple Remote (disponible por separado) con el receptor de infrarrojos para controlar Keynote en su MacBook Pro desde una distancia de hasta 9,1 metros

Ranura de seguridad

Acople un candado y un cable de seguridad (disponibles por separado) para evitar robos.

Unidad SuperDrive sin bandeja

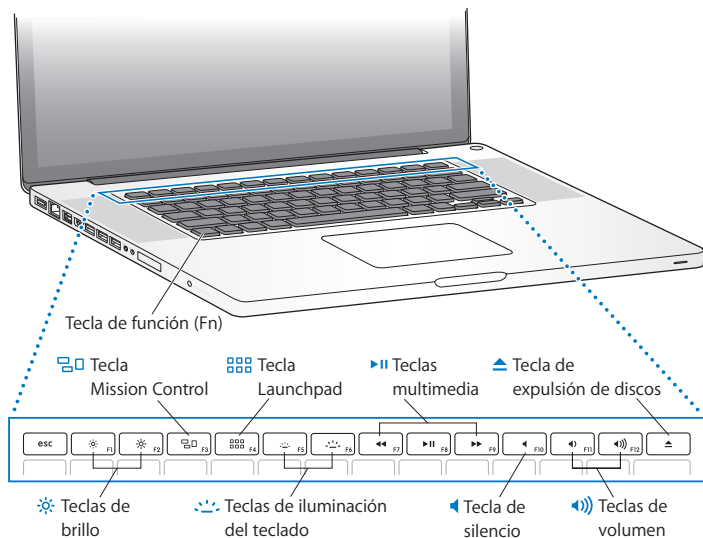
Esta unidad de discos ópticos lee y graba discos CD y DVD de tamaño estándar.



Botón de arranque

Enciende y apaga el MacBook Pro o lo pone en reposo.

Características del teclado del MacBook Pro



Tecla Fn (función)

Mantenga pulsada esta tecla para activar las acciones personalizadas asignadas a las teclas de función (F1-F12) Para aprender a personalizar las teclas de función, seleccione Ayuda > "Centro de ayuda" en la barra de menús y busque "teclas de función".

**Teclas de brillo (F1, F2)**

Aumentan (☀) o disminuyen (☁) el brillo de la pantalla.

**Tecla de Mission Control (F3)**

Abra Mission Control para obtener información completa sobre lo que se está ejecutando en su MacBook Pro, incluyendo Dashboard, todos sus espacios y todas las ventanas abiertas.

**Tecla Launchpad (F4)**

Abra Launchpad para ver al instante todas las aplicaciones en su MacBook Pro. Haga clic en una aplicación para abrirla.

**Teclas de iluminación del teclado (F5, F6)**

Aumentan (☀) o disminuyen (☁) el brillo de la iluminación del teclado.

**Teclas multimedia (F7, F8, F9)**

Rebobine (◀), reproduzca o ponga en pausa (⏸), o avance rápidamente (▶) una canción, una película o un pase de diapositivas.

**Tecla Silencio (F10)**

Silencia el sonido procedente de los altavoces incorporados y del puerto de salida de audio.

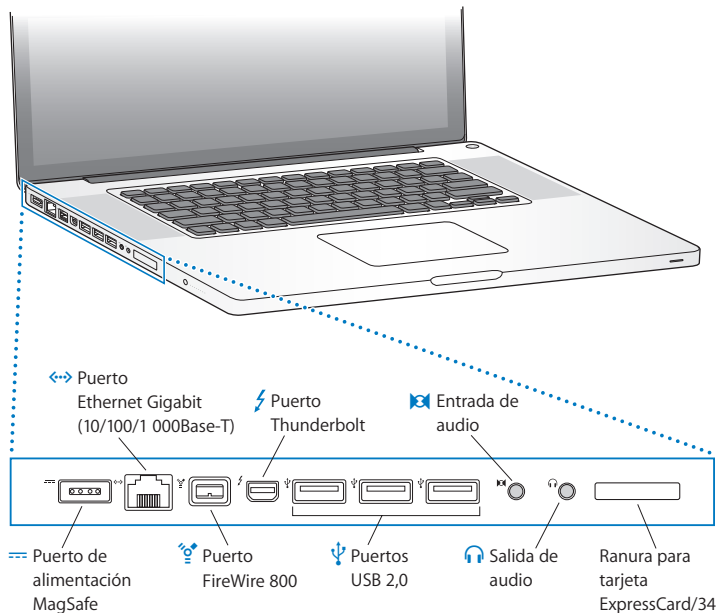
**Teclas de volumen (F11, F12)**

Aumentan (🔊) o disminuyen (🔇) el volumen del sonido procedente de los altavoces incorporados o del puerto de salida de audio.

**Tecla de expulsión de discos**

Mantenga pulsada esta tecla para expulsar un disco que no esté utilizando. Otro método para expulsar un disco consiste en arrastrar su icono del escritorio a la Papelera.

Puertos del MacBook Pro





Puerto de alimentación MagSafe

Conecte el adaptador de corriente MagSafe de 85 W (incluido) para recargar la batería del MacBook Pro.



Puerto Ethernet Gigabit

Permite establecer una conexión con una red Ethernet de alta velocidad, un módem DSL o por cable, u otro ordenador. El puerto Ethernet detecta automáticamente los dispositivos Ethernet sin que sea necesario utilizar un cable cruzado Ethernet.



Puerto FireWire 800

Permite conectar dispositivos externos, como cámaras de vídeo digitales y dispositivos de almacenamiento.



Puerto Thunderbolt (transferencia de datos, vídeo y audio a alta velocidad)

Permite conectar dispositivos compatibles con Thunderbolt para una transferencia de datos de alta velocidad o conectar una pantalla externa que utilice un puerto Mini DisplayPort. Puede adquirir adaptadores para conectar pantallas que usen conectores DVI, HDMI o VGA.



Tres puertos USB 2,0 de alta velocidad

Puede conectar un iPod, un iPhone, un iPad, un ratón, un teclado, una impresora, un disco duro, una cámara digital, una palanca de juegos, un módem y muchos otros dispositivos a su MacBook Pro.



Puerto de entrada de audio

Permite conectar su MacBook Pro a un micrófono de nivel de línea o a un equipo de audio digital.



Puerto de salida de audio

Conecte altavoces externos, auriculares (incluidos los del iPhone) o un equipo de sonido digital.

Ranura para tarjeta ExpressCard/34

Amplíe las posibilidades de su MacBook Pro con tarjetas ExpressCard estándar de 34 mm. Para extraer una tarjeta ExpressCard, presiónela suavemente para accionar el muelle y, a continuación, extráigala de la ranura.

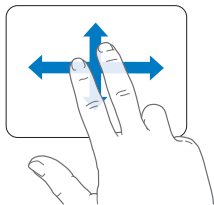
Nota: Los adaptadores y otros accesorios se venden por separado en store.apple.com/mx o en su distribuidor local de Apple.

Uso del trackpad Multi-Touch

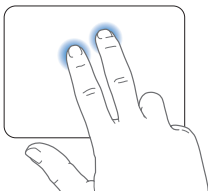
Utilice el trackpad para mover el puntero y para realizar diversos gestos Multi-Touch. A diferencia de los trackpads convencionales, todo el trackpad del MacBook Pro es también un botón, por lo que puede hacer clic en casi cualquier punto de su superficie. Para activar las acciones gestuales del trackpad Multi-Touch, ver videos de demostración de las distintas acciones y configurar otras opciones del trackpad, seleccione Apple (🍏) > "Preferencias del Sistema" y haga clic en Trackpad.

Aquí tiene algunas maneras de utilizar el trackpad del MacBook Pro:

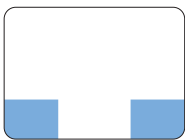
- *El desplazamiento con dos dedos* le permite arrastrar para desplazarse rápidamente hacia arriba, hacia abajo o hacia los lados en la ventana activa.



- *Hacer un clic secundario o hacer clic con el botón derecho del ratón* le permite acceder a los comandos del menú de función rápida.
- Para definir el clic secundario con dos dedos en cualquier zona del trackpad, seleccione “Clic secundario” en el panel “Señalar y hacer clic” de las preferencias del Trackpad.



- Para definir una zona de clic secundario con un solo dedo en la esquina inferior izquierda o derecha del trackpad, seleccione “Clic secundario” en el panel “Señalar y hacer clic” de las preferencias del Trackpad y, a continuación, seleccione una opción en el menú local.

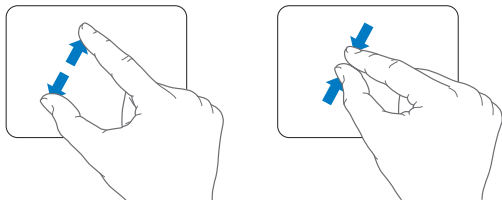


Zona de clic secundario

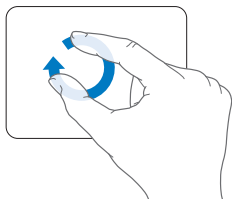
Nota: También puede hacer un clic secundario manteniendo pulsada la tecla Control mientras hace clic.

Los siguientes gestos del trackpad funcionan con determinadas aplicaciones. Cuando realice estos gestos, deslice ligeramente los dedos por la superficie del trackpad. Para obtener más información, consulte las preferencias de Trackpad o seleccione Ayuda > “Centro de ayuda” y busque “trackpad”.

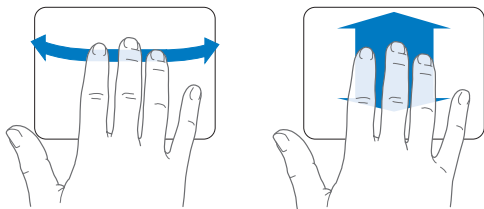
- *Pellizcar con dos dedos* le permite hacer zoom para ampliar o reducir documentos PDF, imágenes, fotos y otros objetos.



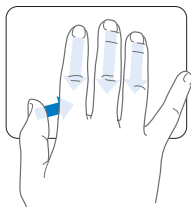
- *La rotación con dos dedos* le permite girar fotos, páginas y otros objetos.



- *El deslizamiento con tres dedos* funciona en el Finder y todas las aplicaciones. Deslizar tres dedos hacia la izquierda o hacia la derecha le permite pasar de una aplicación en pantalla completa a otra. Deslizar tres dedos hacia arriba abre Mission Control. También puede configurar estas opciones para que funcionen con cuatro dedos.



- *Pellizcar con cuatro dedos* muestra el Launchpad cuando se pellizca con el pulgar y otros tres dedos juntos. Separe esos mismos dedos para volver al escritorio.



Nota: Puede especificar otras funciones para muchos gestos. Para obtener información detallada sobre todos los gestos disponibles, seleccione Apple (🍏) > "Preferencias del Sistema" y haga clic en Trackpad. Haga clic en las casillas para activar o desactivar los gestos correspondientes, y explore los menús locales para ver las opciones de cada gesto.


Uso de la batería del MacBook Pro

Cuando el adaptador de corriente MagSafe no está conectado al MacBook Pro, el ordenador obtiene la energía de la batería integrada. El tiempo durante el que puede utilizarse el MacBook Pro varía según las aplicaciones que se utilicen y los dispositivos externos que tenga conectados al ordenador MacBook Pro.

Desactivar algunas funciones, como las tecnologías inalámbricas Wi-Fi o Bluetooth®, y reducir el brillo de la pantalla pueden contribuir a ahorrar batería, por ejemplo cuando viaje en avión. Muchas de las preferencias del sistema están ajustadas automáticamente para optimizar la duración de la batería.

Puede determinar el nivel de carga restante de la batería observando los ocho indicadores luminosos situados en el lado izquierdo del MacBook Pro. Pulse el botón situado junto a los indicadores luminosos y estos se iluminarán brevemente para mostrar la carga de batería que queda.

Importante: Si solo se enciende un indicador luminoso, la batería dispone de muy poca carga. Cuando no hay ningún indicador encendido, la batería está completamente agotada, y el MacBook Pro no arrancará si no conecta el adaptador de corriente. Conecte el adaptador de corriente para dejar que la batería se recargue. Para obtener más información sobre los indicadores luminosos de la batería, consulte la página 56

También puede comprobar la cantidad de carga que queda en la batería mediante el icono de estado de la batería () situado en la barra de menús. El nivel de carga de la batería mostrado se basa en la cantidad de energía restante en la batería con las aplicaciones, los dispositivos periféricos y los ajustes del sistema que está utilizando actualmente. Si desea minimizar el consumo de energía de la batería, cierre las aplicaciones, desconecte los dispositivos periféricos que no utilice y ajuste los parámetros del panel de preferencias Economizador. Para obtener más información sobre cómo conservar la batería en buen estado, así como consejos sobre su funcionamiento, visite www.apple.com/mx/batteries/notebooks.html o www.apple.com/la/batteries/notebooks.html.

Cómo recargar la batería

Cuando el adaptador de corriente suministrado con el MacBook Pro está conectado, la batería se carga, independientemente de que el ordenador está encendido, apagado o en reposo. No obstante, la batería se carga con mayor rapidez si el ordenador está apagado o en reposo.

La batería del MacBook Pro solo puede sustituirse en un establecimiento Apple o en un proveedor de servicios Apple autorizado.

Respuestas a sus preguntas

Encontrará mucha más información acerca del uso del MacBook Pro en el Centro de ayuda de su ordenador y en Internet, en www.apple.com/mx/support/macbookpro o www.apple.com/la/support/macbookpro.

Para abrir el Centro de ayuda:

- 1 Haga clic en el icono del Finder situado en el Dock (el Dock es la barra de iconos situada a lo largo del borde de la pantalla)



- 2 Haga clic en el menú Ayuda de la barra de menús y realice una de las siguientes operaciones:
 - a Escriba un término o una pregunta en el campo de búsqueda y seleccione un tema en la lista de resultados o seleccione "Mostrar todos los resultados" para ver todos los temas.
 - b Seleccione "Centro de ayuda" para abrir la ventana del Centro de ayuda, donde podrá explorar o buscar temas.

Información adicional

Para obtener más información acerca del uso del MacBook Pro, consulte las siguientes secciones o recursos:


Para obtener información acerca de	Consulte
Instalación de memoria	capítulo 3, “Cómo ampliar el MacBook Pro” en la página 35
Solución de problemas relacionados con el MacBook Pro	capítulo 4, “Una solución para cada problema” en la página 51
Encontrar servicio y soporte para su MacBook Pro	“Más información, servicio y soporte” en la página 68 O vaya al sitio web de soporte de Apple en www.apple.com/mx/support/macbookpro o www.apple.com/la/support/macbookpro .
Uso de Mac OS X	El sitio web de Mac OS X en www.apple.com/mx/macosex o www.apple.com/la/macosex , o bien busque “Mac OS X” en el Centro de ayuda.
Transición de un PC a un Mac	“Razones para adorar al Mac” en www.apple.com/mx/getamac/whymac o www.apple.com/la/getamac/whymac .
Uso de las aplicaciones iLife	Visite el sitio web de iLife en www.apple.com/mx/ilife o www.apple.com/la/ilife , o bien abra una aplicación iLife, abra la Ayuda de dicha aplicación y escriba una pregunta en el campo de búsqueda.
Modificación de las Preferencias del Sistema	Abra Preferencias del Sistema seleccionando Apple () > Preferencias del Sistema, o busque “preferencias del sistema” en el Centro de ayuda.
Uso del trackpad	Preferencias del Sistema y haga clic en Trackpad.
Uso del teclado	Abra el Centro de ayuda y busque “teclado”.
Uso de la cámara FaceTime HD	Abra el Centro de ayuda y busque “cámara”.

Para obtener información acerca de	Consulte
Utilizar tecnología Wi-Fi	Abra el Centro de ayuda y busque “wi-fi”.
Uso de la tecnología inalámbrica Bluetooth	Visite la página web de soporte de Bluetooth en www.apple.com/mx/support/bluetooth o www.apple.com/la/support/bluetooth , o bien abra la aplicación Intercambio de Archivos Bluetooth (en la carpeta Utilidades del Launchpad) y seleccione Ayuda > Ayuda Bluetooth.
Cuidado de la batería	Abra el Centro de ayuda y busque “batería”.
Conexión de una impresora	Abra el Centro de ayuda y busque “impresión”.
Conexiones FireWire y USB	Abra el Centro de ayuda y busque “FireWire” o “USB”.
Conexión a Internet	Abra el Centro de ayuda y busque “Internet”.
Uso del puerto Thunderbolt	Abra el Centro de ayuda y busque “Thunderbolt”.
Conexión de una pantalla externa	Abra el Centro de ayuda y busque “puerto de pantalla”.
Grabación de un CD o un DVD	Abra el Centro de ayuda y busque “grabar disco”.
Especificaciones	Visite la página web de especificaciones de productos en support.apple.com/mx_MX/specs o support.apple.com/la_LA/specs , o bien abra la aplicación Información del Sistema seleccionando Apple (🍏) > “Acerca de este Mac” en la barra de menús y, a continuación, haga clic en “Más información”.
Noticias de Apple	Visite el sitio web de Apple en www.apple.com/mx o www.apple.com/la .
Descargas de software	La Mac App Store (disponible en Mac OS X 10,6,6 o posterior)
Instrucciones, asistencia técnica y manuales para los productos de Apple	Visite el sitio web de soporte de Apple en www.apple.com/mx/support o www.apple.com/la/support .

3

Cómo ampliar el MacBook Pro

store.apple.com/mx

Centro de ayuda  RAM

Este capítulo proporciona información e instrucciones para actualizar el disco duro e instalar más memoria en el MacBook Pro.

ADVERTENCIA: Apple recomienda que las sustituciones de memoria y disco las realice un técnico certificado por Apple. Consulte la información de servicio y soporte que se incluye con su ordenador para obtener información acerca de cómo ponerse en contacto con Apple para solicitar asistencia técnica. Si lleva a cabo la instalación de la memoria o del disco por su cuenta, los daños que pudiera causar en el equipo no quedarán cubiertos por la garantía del ordenador.

No debe cambiar usted mismo la pila del MacBook Pro. Si cree que la pila necesita ser reemplazada, póngase en contacto con un establecimiento minorista Apple o con un proveedor de servicios Apple autorizado.

Sustitución del disco duro

El disco duro del MacBook Pro puede reemplazarse por otro. Tras abrir la parte posterior del MacBook Pro, el disco duro queda situado junto a la batería integrada. El nuevo disco debe ser de 6,35 cm y tener un conector Serial ATA (SATA)

Importante: Apple recomienda realizar una copia de seguridad de los datos del disco duro antes de extraerlo y sustituirlo. Apple no se hace responsable de las pérdidas de datos.

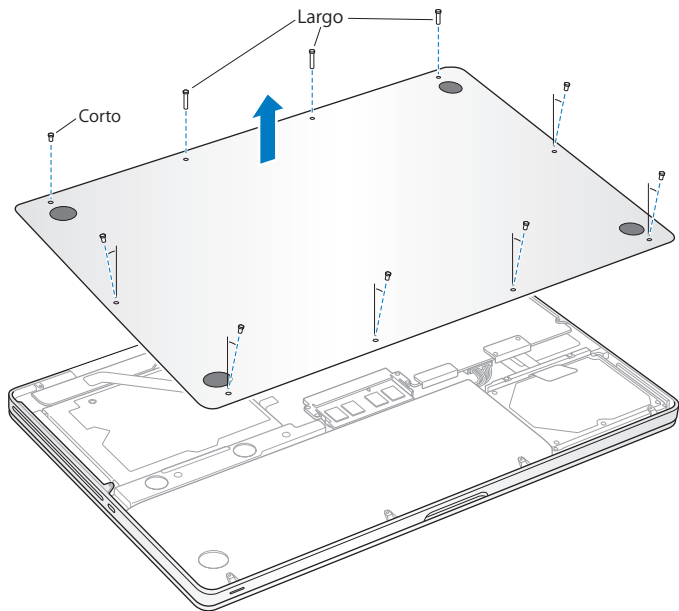
Para reemplazar el disco duro del MacBook Pro:

- 1 Apague el MacBook Pro. Desconecte el adaptador de corriente, el cable Ethernet, los cables USB, el cable de seguridad y cualquier otro cable conectado al MacBook Pro para evitar daños en el mismo.

ADVERTENCIA: Es posible que los componentes internos del MacBook Pro estén calientes. Si estaba utilizando el MacBook Pro, espere unos 10 minutos después de apagarlo para que los componentes internos se enfríen.

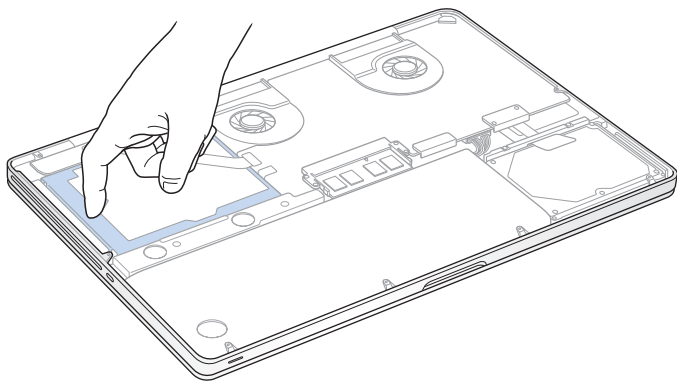
- 2 Dé la vuelta al MacBook Pro y retire los diez (10) tornillos que fijan la carcasa inferior. Quite los tornillos más cortos de las esquinas que se muestran en la ilustración. Levante la carcasa y colóquela a un lado.

Importante: Dado que los tornillos tienen longitudes diferentes, anote sus posiciones y longitudes para volver a colocarlos correctamente. Déjelos a un lado en un lugar seguro.

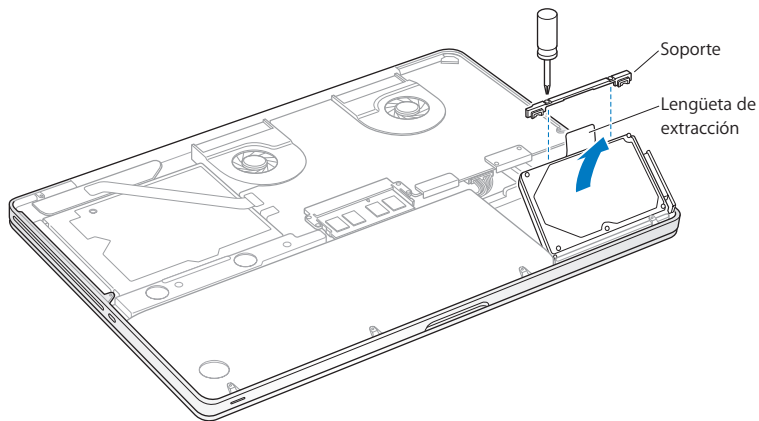


Importante: Al quitar la carcasa inferior quedan expuestos componentes internos sensibles que pueden verse afectados por la electricidad estática.

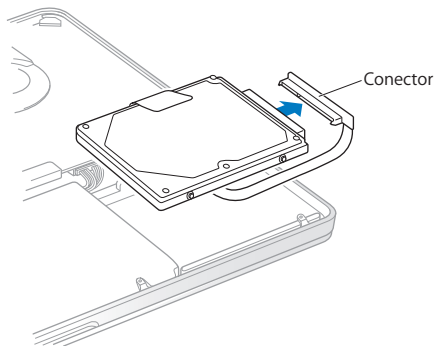
- 3 Antes de tocar la unidad del disco duro debe descargar la electricidad estática de su cuerpo tocando una superficie metálica del interior del ordenador.



- 4 Localice el soporte situado en la parte superior del disco. Use un destornillador de estrella para aflojar los dos tornillos imperdibles que fijan el soporte. Coloque el soporte a un lado en un lugar seguro.
- 5 Use la pestaña de extracción para inclinar ligeramente el disco.

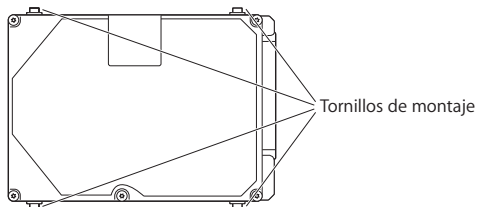


- Sostenga el disco por los lados y tire suavemente del conector situado a la derecha del disco para desconectarlo. No lo presione con los dedos y procure no tocar los circuitos situados en la cara inferior del disco.



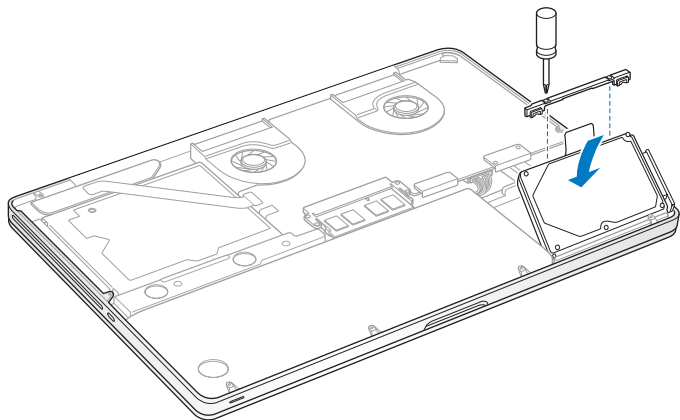
El conector está unido a un cable y permanece en el compartimento del disco duro.

Importante: Hay cuatro (4) tornillos de montaje situados en los lados del disco duro. Si el nuevo disco no incluye tornillos de montaje, retire los del disco antiguo y colóquelos en el nuevo antes de instalarlo.



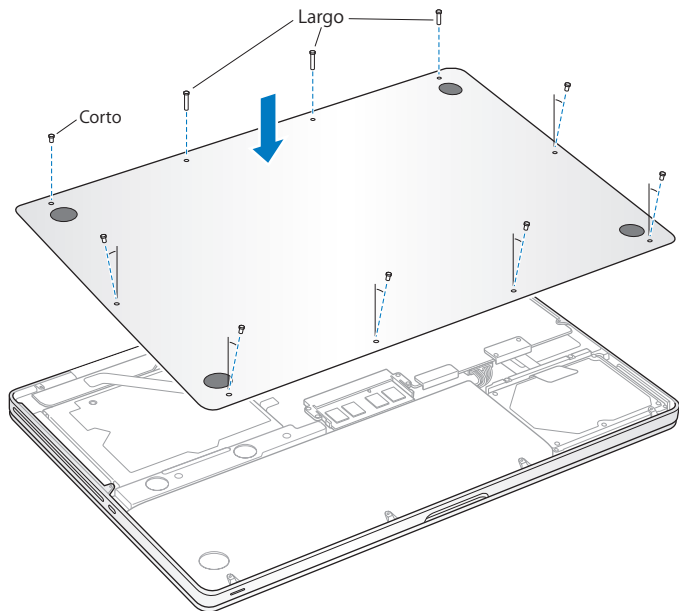
7 Acople el conector al lado derecho del nuevo disco.

- 8 Inserte el nuevo disco formando un ángulo y asegúrese de que los tornillos de montaje estén bien colocados.



- 9 Vuelva a colocar el soporte y apriete los tornillos.

- 10 Vuelva a colocar la carcasa inferior. Coloque los diez tornillos que extrajo en el paso 2 en sus orificios correspondientes y apriételes. Asegúrese de insertar los tornillos más cortos en las esquinas que se muestran en la ilustración.



Para obtener información sobre la instalación de Mac OS X y las aplicaciones incluidas, consulte "Reparar, restaurar o reinstalar el software Mac OS X" en la página 57

Instalación de memoria adicional

El ordenador incorpora dos ranuras de memoria a las que se accede retirando la carcasa inferior. El MacBook Pro lleva como mínimo 4 gigabytes (GB) de memoria SDRAM DDR3 a 1 333 MHz. En cada ranura de memoria puede instalarse un módulo de SDRAM que cumpla las siguientes especificaciones técnicas:

- Formato SO-DIMM DDR3
- 30 mm
- 204 patillas
- 2 GB o 4 GB
- RAM de tipo PC3-10600S DDR3 a 1 333 MHz

Puede añadir dos módulos de memoria de 4 GB, con lo que obtendría un máximo de 8 GB de memoria. Para obtener la máxima velocidad, utilice ambas ranuras e instale módulos de memoria idénticos en cada una.

Para instalar memoria en el MacBook Pro:

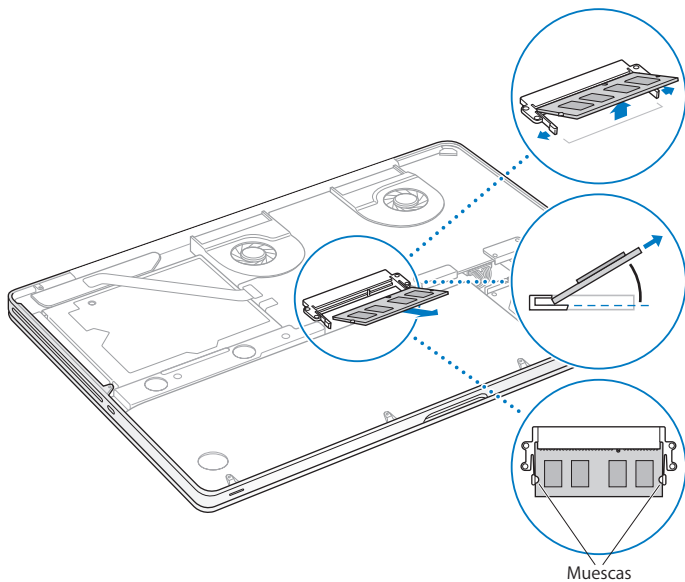
- 1 Siga los pasos 1 y 2 a partir de la página 37 para quitar la carcasa inferior.

Importante: Al quitar la carcasa inferior quedan expuestos componentes internos sensibles que pueden verse afectados por la electricidad estática.

- 2 Antes de tocar la unidad del disco duro debe descargar la electricidad estática de su cuerpo tocando una superficie metálica del interior del ordenador.

- 3 Presione hacia fuera las palancas situadas a los lados del módulo de memoria para expulsar el módulo de la ranura de memoria.

La tarjeta de memoria se expulsará formando un ángulo. Antes de retirarla, compruebe que las muescas semicirculares sean visibles. De lo contrario, vuelva a presionar las palancas hacia fuera.



4 Sostenga el módulo de memoria por las muescas y retírelo de la ranura.

5 Extraiga el otro módulo de memoria.

Importante: Sostenga los módulos de memoria por los bordes y no toque los conectores dorados.

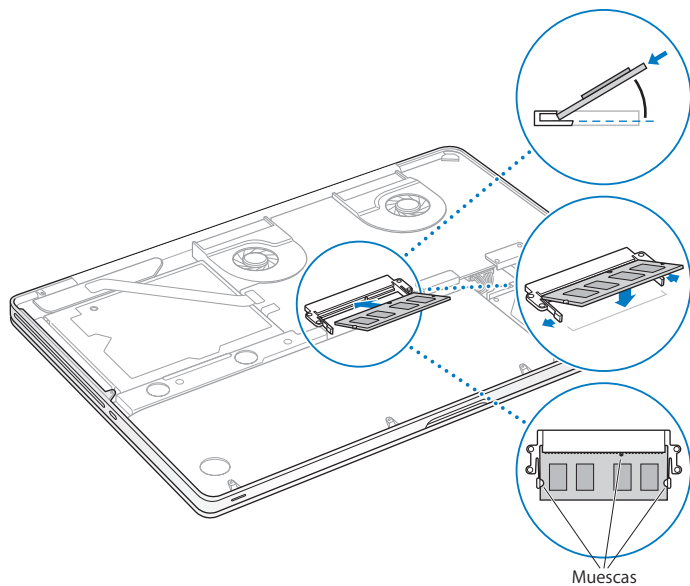
6 Inserte el nuevo módulo de memoria en la ranura:

a Alinee la muesca del borde dorado del módulo con la muesca situada en la ranura de memoria inferior.

b Incline la tarjeta y presiónela para introducirla en la ranura.

c Utilice dos dedos y ejerza una presión firme y uniforme para introducir el módulo de memoria. Cuando la memoria se inserte correctamente, oirá un clic.

d Repita el procedimiento para instalar el otro módulo de memoria en la ranura superior. Presione el módulo para asegurarse de que queda nivelado.




7 Para colocar en su sitio la carcasa inferior, siga las instrucciones que se detallan en el paso 10 de la página 44

Cómo comprobar que el MacBook Pro reconoce la nueva memoria

Tras instalar memoria adicional en el MacBook Pro, puede comprobar si el ordenador la ha reconocido.

Para comprobar la memoria del ordenador:

- 1 Arranque el MacBook Pro.
- 2 Cuando aparezca el escritorio de Mac OS X, seleccione Apple () en la barra de menús y, a continuación, seleccione “Acerca de este Mac”.

Para obtener información detallada sobre la memoria instalada en el ordenador, abra Información del Sistema haciendo clic en “Más información” y, a continuación, haga clic en Memoria.

En caso de que el MacBook Pro no reconozca la memoria o no arranque correctamente, compruebe que la memoria que acaba de instalar es compatible con su MacBook Pro y que la instalación se ha efectuado correctamente.

4

Una solución para cada problema

www.apple.com/mx/support

www.apple.com/la/support

Centro de ayuda  ayuda

Es posible que, en ocasiones, surja algún problema al trabajar con el MacBook Pro. A continuación encontrará algunos consejos que puede probar cuando tenga un problema. También puede encontrar información acerca de la solución de problemas en el Centro de ayuda y en el sitio web de soporte del MacBook Pro en www.apple.com/mx/support/macbookpro o www.apple.com/la/support/macbookpro.

Si experimenta algún problema mientras trabaja con el MacBook Pro, tenga presente que normalmente existe una solución rápida y sencilla. Tenga en cuenta las circunstancias que lo ocasionaron. Tomar nota de las acciones efectuadas antes de que surgiera el problema resulta de gran utilidad a la hora de limitar las posibles causas del mismo y encontrar la solución adecuada. He aquí una lista de los datos que conviene anotar:

- Las aplicaciones que estaba usando cuando se produjo el problema. Los problemas que solo surgen al utilizar una aplicación en concreto pueden indicar que esta no es compatible con la versión de Mac OS instalada en su ordenador.
- Cualquier software nuevo que haya instalado, especialmente aquel que haya añadido elementos a la carpeta Sistema.
- Cualquier tipo de hardware nuevo que haya instalado, como memoria adicional o un dispositivo periférico.

Una pizca de prevención

Si tiene un problema con el ordenador o el software, tener copias de seguridad actualizadas de Time Machine asegura que los datos no se pierdan. Si realiza copias de seguridad regulares de Time Machine, podrá restaurar su software y todos sus datos al estado exacto del momento en que se realizó la copia de seguridad. Incluso los problemas graves son mucho menos preocupantes cuando salvaguarda su información con Time Machine.

Problemas que impiden el uso del MacBook Pro

Si el MacBook Pro no responde o el puntero no se mueve:

Es posible que en alguna ocasión una aplicación se quede bloqueada. El sistema Mac OS X le permite salir de una aplicación que no responde sin necesidad de reiniciar el iMac.

Para forzar la salida de una aplicación:

- 1 Pulse Comando (⌘) + Opción + Esc o seleccione Apple (🍏) > “Forzar salida” en la barra de menús.

Aparecerá el cuadro de diálogo “Forzar salida de las aplicaciones” con dicha aplicación seleccionada.

- 2 Haga clic en “Forzar salida”.

La aplicación se cerrará y las demás aplicaciones permanecerán abiertas.

Si es necesario, también puede reiniciar el Finder desde este cuadro de diálogo.

A continuación, reinicie el ordenador para asegurarse de que el problema está totalmente solucionado.

Si el problema ocurre con frecuencia, elija Ayuda > “Centro de ayuda” en la barra de menús de la parte superior de la pantalla. Para obtener información sobre qué hacer cuando el ordenador se bloquea o no responde, busque la palabra “bloquear”.

Si este problema solo se produce al utilizar un determinado programa, póngase en contacto con el fabricante del mismo para saber si es compatible con el ordenador. Para obtener asistencia técnica e información de contacto acerca del software que viene instalado en el MacBook Pro, visite www.apple.com/mx/downloads o www.apple.com/la/downloads.

Si está seguro de que la aplicación es compatible, es posible que deba reinstalar el software de sistema del ordenador. Consulte “Reparar, restaurar o reinstalar el software Mac OS X” en la página 57

Si el MacBook Pro se bloquea durante el arranque o si aparece un signo de interrogación intermitente, o bien si la pantalla está apagada y el indicador de reposo emite una luz fija (y el ordenador no está en reposo):

Normalmente, este signo de interrogación intermitente significa que el ordenador no encuentra el software de sistema en el disco duro o en otro disco conectado al ordenador.

- Espere durante unos segundos Si el ordenador no arranca, apáguelo manteniendo pulsado el botón de arranque (⏻) durante unos 8 o 10 segundos Desconecte todos los periféricos externos e intente reiniciarlo pulsando el botón de arranque (⏻) con la tecla Opción pulsada. Una vez que haya arrancado, haga clic en el icono del disco duro y, a continuación, en la flecha derecha. A continuación, abra Preferencias del Sistema y haga clic en Discos de Arranque. Seleccione una carpeta Sistema local de Mac OS X.

Si el problema se produce con frecuencia, es posible que deba reinstalar el software de sistema del ordenador. Consulte “Reparar, restaurar o reinstalar el software Mac OS X” en la página 57

Si el MacBook Pro no se enciende o no arranca

Pruebe con las siguientes sugerencias para poder encender el ordenador:

- Compruebe que el adaptador de corriente está conectado al ordenador y a una toma de corriente. Utilice únicamente el adaptador de corriente MagSafe de 85 W que se incluye con el MacBook Pro. Si el adaptador de corriente deja de cargar la batería y no se enciende el indicador luminoso del conector MagSafe al conectar el cable de alimentación, desenchufe el cable de alimentación de la toma de corriente y vuelva a enchufarlo, o bien pruebe a conectarlo a otra toma de corriente.


- Compruebe si la batería debe recargarse. Pulse el pequeño botón situado en el lado izquierdo del ordenador. Verá de uno a ocho indicadores luminosos que muestran el nivel de carga. Si sólo hay un indicador encendido, conecte el adaptador de corriente para cargar la batería. Para obtener más información sobre los indicadores luminosos de la batería, consulte la página 56
- Si el problema persiste, cierre todos los documentos abiertos y salga de todas las aplicaciones. Devuelva el ordenador al estado de fábrica (pero conservando sus archivos) pulsando la tecla Mayúsculas izquierda, la tecla Opción izquierda (alt), la tecla Control izquierda y el botón de arranque (⏻) de forma simultánea durante cinco segundos hasta que se reinicie el ordenador.
- Si recientemente ha instalado memoria adicional, asegúrese de que se ha instalado correctamente y de que es compatible con el ordenador. Compruebe si el ordenador arranca tras extraer la memoria instalada y reinstalar la antigua (consulte página 45)
- Pulse el botón de arranque (⏻) e inmediatamente después mantenga pulsadas las teclas Comando (⌘), Opción, P y R simultáneamente hasta que oiga el sonido de arranque por segunda vez para reinicializar la RAM de parámetros (PRAM)
- Si sigue sin poder arrancar el MacBook Pro, consulte “Más información, servicio y soporte” en la página 68 para obtener información acerca de cómo ponerse en contacto con Apple para obtener asistencia técnica.

Si la pantalla se pone en negro o el MacBook Pro se bloquea

Pruebe a reiniciar el MacBook Pro.

- 1 Desenchufe todos los dispositivos que tenga conectados al MacBook Pro, salvo el adaptador de corriente.
- 2 Pulse el botón de arranque (⏻) para reiniciar el sistema.

- 3 Deje que la batería se cargue por lo menos hasta el 10% antes de conectar ningún dispositivo externo y de retomar su trabajo.

Para ver el nivel de carga de la batería, haga clic en el icono de estado Batería () de la barra de menús o compruebe los indicadores luminosos de la batería situados en la parte izquierda del MacBook Pro.

La pantalla también puede oscurecerse si ha configurado ciertas opciones de ahorro de energía para la batería.

Si pulsa el botón de la batería y todos los indicadores luminosos parpadean deprisa cinco veces

La batería debe sustituirse. Póngase en contacto con un establecimiento minorista Apple o con un proveedor de servicios Apple autorizado.

Si pulsa el botón de la batería y los indicadores luminosos de la batería parpadean cinco veces de izquierda a derecha y después de derecha a izquierda

El ordenador no ha reconocido la batería. Póngase en contacto con un establecimiento minorista Apple o con un proveedor de servicios Apple autorizado.

Si no consigue expulsar un disco:

Salga de cualquier aplicación que pueda estar utilizando el disco y vuelva a intentarlo. Si el disco sigue en la unidad, reinicie el ordenador e inmediatamente después mantenga pulsado el trackpad.

Reparar, restaurar o reinstalar el software Mac OS X

Si tiene un problema con el software o el hardware de su Mac, Mac OS X proporciona utilidades de reparación y restauración que puede eliminar problemas e incluso restaurar su software al estado original de fábrica. Puede acceder a estas utilidades desde la aplicación Utilidades de Mac OS X, aunque su ordenador no arranque correctamente.



Utilice la aplicación Utilidades de Mac OS X para:

- Restaurar su software y datos desde una copia de seguridad de Time Machine.
- Reinstalar Mac OS X y las aplicaciones de Apple.
- Restaurar el ordenador a sus ajustes de fábrica borrando el disco y reinstalando Mac OS X y sus aplicaciones de Apple.
- Reparar el disco de su ordenador mediante Utilidad de Discos.

Si el ordenador detecta un problema, abrirá automáticamente la aplicación Utilidades de Mac OS X. También puede abrirla manualmente reiniciando el ordenador.

Para abrir la aplicación Utilidades de Mac OS X:

- Reinicie el ordenador mientras pulsa las teclas Comando (⌘) y R. Aparecerá el panel “Utilidades de Mac OS X”.

Algunas utilidades de la aplicación Utilidades de Mac OS X requieren acceder a Internet y a la tienda Mac App Store. Puede que deba asegurarse de que su ordenador está conectado a Internet mediante su red Ethernet o Wi-Fi.

Para conectarse mediante una red Wi-Fi:

- 1 Seleccione una red en el menú “Estado Wi-Fi”, en la esquina superior derecha de la pantalla.
- 2 De ser necesario, introduzca la contraseña de la red.

Para unirse a una red cerrada, seleccione “Acceder a otra red”. Introduzca el nombre y la contraseña de la red.

Reparar un disco con Utilidad de Discos

Si tiene un problema con su ordenador, o si arranca el ordenador y ve la aplicación Utilidades de Mac OS X, es posible que deba reparar el disco.

- 1 Seleccione Utilidad de Discos en el panel “Utilidades de Mac OS X” y haga clic en Continuar.
- 2 Seleccione el disco o partición en la lista de la izquierda y, a continuación, haga clic en la pestaña Primera ayuda.
- 3 Haga clic en Reparar disco.

Si Utilidad de Discos no puede reparar el disco, realice una copia de seguridad de toda la información posible y, a continuación, siga las instrucciones en “Reparar, restaurar o reinstalar el software Mac OS X” en la página 57

Para obtener información sobre Utilidad de Discos y sus opciones, consulte el Centro de ayuda o abra Utilidad de Discos (en la carpeta Utilidades del Launchpad) y seleccione Ayuda > Ayuda Utilidad de Discos.

Restaurar información mediante una copia de seguridad de Time Machine

Si previamente había creado una copia de seguridad de Time Machine, emplee la utilidad Restaurar para restaurar todo su ordenador al estado previo.

Utilice su copia de seguridad de Time Machine para restaurar información únicamente en el ordenador origen de la copia de seguridad. Si desea transferir información a un nuevo ordenador, utilice el Asistente de Migración (en la carpeta Utilidades del Launchpad)

- 1 Si la copia de seguridad está en un Time Capsule, asegúrese de estar conectado a una red Ethernet o Wi-Fi. (Para conectarse a una red Wi-Fi, siga las instrucciones en página 58)
- 2 En el panel “Utilidades de Mac OS X”, seleccione “Restaurar desde una copia de seguridad de Time Machine” y haga clic en Continuar.
- 3 Seleccione el disco que contiene la copia de seguridad de Time Machine y siga las instrucciones que aparecen en pantalla.

Reinstalar Mac OS X y las aplicaciones de Apple

En determinadas circunstancias, puede ser necesario reinstalar Mac OS X y las aplicaciones de Apple. Puede reinstalar manteniendo intactos sus archivos y ajustes de usuario.

- 1 Asegúrese de que su MacBook Pro está conectado a Internet mediante una red Ethernet o Wi-Fi. (Para conectarse a una red Wi-Fi, siga las instrucciones en página 58)
- 2 En el panel "Utilidades de Mac OS X", seleccione "Reinstalar Mac OS X" y haga clic en Continuar.
- 3 En el panel en el que se le pide que seleccione un disco, seleccione el disco actual de Mac OS X (en la mayoría de los casos, el único disponible)
- 4 Para seleccionar o anular la selección de software opcional, haga clic en Personalizar.
- 5 Haga clic en Instalar.

Puede instalar Mac OS X sin borrar el disco para guardar todos sus archivos y su configuración, o bien puede borrar primero el disco para eliminar todos los datos y dejar el equipo listo para reinstalar Mac OS X y las aplicaciones.

Importante: Apple recomienda realizar una copia de seguridad de los datos del disco antes de restaurar el software. Apple no se hace responsable de las pérdidas de datos.

Restaurar el ordenador a los ajustes de fábrica

Cuando restaura el ordenador a sus ajustes de fábrica, se borrará todo su contenido (cuentas de usuario, ajustes de red y todos los archivos y carpetas). Antes de restaurar, realice una copia de seguridad de cualquier archivo que desee conservar copiándolo en otro disco. Anote los ajustes de red de las preferencias Red para facilitarle la conexión una vez reinstalado Mac OS X.

- 1 Asegúrese de estar conectado a Internet mediante una red Ethernet o Wi-Fi. (Para conectarse a una red Wi-Fi, siga las instrucciones en página 58)
- 2 En el panel "Utilidades de Mac OS X", seleccione Utilidad de Discos y haga clic en Continuar.
- 3 Seleccione el disco en la lista de la izquierda y, a continuación, haga clic en la pestaña Borrar.
- 4 Seleccione Mac OS Plus (con registro) en el menú local Formato, escriba un nombre para el disco y, a continuación, haga clic en Borrar.
- 5 Una vez borrado el disco, seleccione Utilidad de Discos > Salir de Utilidad de Discos.
- 6 En el panel "Utilidades de Mac OS X", seleccione "Reinstalar Mac OS X" y haga clic en Continuar.
- 7 Para reinstalar Mac OS X y sus aplicaciones, siga las instrucciones en el Instalador de Mac OS X.

Una vez restaurados Mac OS X y las aplicaciones de Apple, puede restaurar de forma selectiva sus demás datos y aplicaciones desde una copia de seguridad de Time Machine.

Uso de Apple Hardware Test

Si sospecha que puede haber un problema con el hardware del MacBook Pro, puede utilizar la aplicación Apple Hardware Test para determinar si existe algún problema causado por los componentes del ordenador, como la memoria o el procesador.

Para usar Apple Hardware Test:

- 1 Desconecte del ordenador todos los dispositivos externos, excepto el adaptador de corriente.
Si tiene conectado un cable Ethernet, desconéctelo también.
- 2 A continuación, reinícielo manteniendo pulsada la tecla D.
- 3 Cuando aparezca la pantalla de selección de Apple Hardware Test, seleccione el idioma correspondiente a su ubicación.
- 4 Pulse la tecla Retorno o haga clic en el botón de flecha derecha.
- 5 Cuando aparezca la pantalla principal de Apple Hardware Test (tras 45 segundos aproximadamente), siga las instrucciones que aparecen en pantalla.
- 6 Si Apple Hardware Test detecta algún problema, mostrará un código de error. Anote dicho código antes de continuar con las opciones de soporte técnico. Si Apple Hardware Test no detecta ningún fallo en el hardware, puede que el problema esté relacionado con el software.

Problemas con la conexión a Internet

En el MacBook Pro existe una aplicación llamada Asistente Configuración de Red que le ayudará a configurar una conexión a Internet. Abra Preferencias del Sistema y haga clic en Red. A continuación, haga clic en el botón Asistente para abrir el Asistente Configuración de Red.

Si experimenta algún problema con su conexión a Internet, siga los pasos que se exponen en esta sección para el tipo de conexión correspondiente o utilice Diagnóstico de Red.

Para utilizar Diagnóstico de Red:

- 1 Seleccione Apple (🍏) > Preferencias del Sistema.
- 2 Haga clic en Red y, a continuación, en "Asistente".
- 3 Haga clic en Diagnóstico para abrir Diagnóstico de Red.
- 4 Siga las instrucciones que aparecen en pantalla.

Si Diagnóstico de Red no solventa el problema, es posible que este esté relacionado con el proveedor de acceso a Internet con el que intenta conectarse, con algún dispositivo externo que use para conectarse con su proveedor, o con el servidor al que intenta acceder. Puede seguir los pasos que se detallan a continuación.

Conexiones a Internet mediante módem por cable, módem DSL o red de área local (LAN)

Asegúrese de que todos los cables están conectados firmemente, incluyendo el cable de alimentación del módem, el cable del módem al ordenador y el cable del módem a la roseta telefónica. Compruebe también los cables y las fuentes de alimentación de cada hub y router Ethernet.

Apague el módem DSL o por cable y, transcurridos unos minutos, enciéndalo de nuevo. Algunos proveedores de acceso a Internet recomiendan desconectar el cable de alimentación del módem. Si su módem dispone de un botón de reinicio, puede pulsarlo antes o después de haber apagado o encendido el ciclo de alimentación.

Importante: Las instrucciones referidas a los módems no afectan a los usuarios de redes de área local, ya que es posible que dichos usuarios dispongan de hubs, conmutadores, routers o concentradores de conexión, lo que no sucede en el caso de los usuarios de módems por cable y DSL. Los usuarios de redes de área local deben ponerse en contacto con su administrador de red en lugar de con un proveedor de acceso a Internet.

Conexiones PPPoE

Si no consigue conectar con su proveedor de acceso a Internet mediante el protocolo PPPoE, asegúrese de haber introducido la información correcta en el panel de preferencias Red.

Para comprobar los ajustes del panel de preferencias Red:

- 1 Seleccione Apple (🍏) > Preferencias del Sistema.
- 2 Haga clic en Red.
- 3 Haga clic en Añadir (+) en la parte inferior de la lista de servicios de conexión a red y seleccione PPPoE en el menú local Interfaz.

- 4 Seleccione una Interfaz para el servicio PPPoE en el menú local Ethernet. Seleccione Ethernet si va a conectarse a una red por cable o Wi-Fi si va a conectarse a una red inalámbrica.
- 5 Haga clic en Crear.
- 6 Introduzca la información que suministrada por su proveedor de servicios, como el nombre y la contraseña de la cuenta y el nombre del servicio PPPoE (si su proveedor de servicios lo requiere)
- 7 Haga clic en Aplicar para activar los ajustes.

Conexiones de red

Compruebe que el cable Ethernet está conectado al MacBook Pro y a la red. Compruebe los cables y las fuentes de alimentación de cada hub y router Ethernet.

Si dispone de dos o más ordenadores que intentan compartir la misma conexión a Internet, asegúrese de que ha configurado la red correctamente. Es necesario que sepa si su proveedor de acceso a Internet otorga una única dirección IP o si proporciona varias (una distinta para cada ordenador)

Si se proporciona una única dirección IP, debe disponer de un router capaz de compartir la conexión mediante un sistema de “traducción de direcciones de red” (NAT) o “enmascaramiento IP”. Para obtener información sobre la configuración, consulte la documentación que acompaña al router o póngase en contacto con la persona que ha configurado la red. Puede utilizar una estación base AirPort para compartir una dirección IP entre varios ordenadores. Para obtener información sobre cómo utilizar una estación base AirPort, consulte el Centro de ayuda o visite el sitio web de soporte de AirPort en www.apple.com/mx/support/airport o www.apple.com/la/support/airport.

Si no puede resolver el problema siguiendo estos pasos, póngase en contacto con su proveedor de acceso a Internet o con el administrador de red.

Problemas de comunicación Wi-Fi

Si tiene algún problema al utilizar la comunicación Wi-Fi:

- Compruebe que el ordenador o la red a la que intenta conectarse funciona correctamente y cuenta con un punto de acceso inalámbrico.
- Compruebe que el software esté bien configurado, de acuerdo con las instrucciones que acompañan a la estación base o al punto de acceso.
- Compruebe que el MacBook Pro se encuentre dentro del radio de alcance del otro ordenador o del punto de acceso a la red. Si cerca del ordenador hay dispositivos electrónicos o estructuras metálicas, estos pueden crear interferencias en la comunicación inalámbrica y reducir el alcance de la antena. Se puede mejorar la recepción cambiando la posición o la orientación del ordenador.
- Compruebe el icono de estado de Wi-Fi (📶) en la barra de menús. Pueden aparecer hasta cuatro barras que indican la intensidad de la señal. Si no ve ninguna, cambie de ubicación.
- Para obtener ayuda en Internet, seleccione Ayuda > “Centro de ayuda” y busque “wi-fi”. Si desea obtener más información, consulte las instrucciones incluidas con el dispositivo inalámbrico.

Cómo mantener actualizado el software del ordenador

Puede conectarse a Internet y descargar e instalar automáticamente las versiones gratuitas más recientes del software y los drivers que necesita, así como otras actualizaciones realizadas por Apple.

Cuando está conectado a Internet, Actualización de Software comprueba si hay actualizaciones disponibles para su ordenador. Puede ajustar el MacBook Pro para que realice esta comprobación periódicamente y descargue e instale las actualizaciones automáticamente.

Para comprobar si hay actualizaciones de software:

- 1 Seleccione Apple (🍏) > Preferencias del Sistema.
- 2 Haga clic en el icono de Actualización de Software y siga las instrucciones que aparecen en pantalla.
 - Para obtener más información, busque “Actualización de Software” en el Centro de ayuda.
 - Si desea obtener la información más reciente acerca de Mac OS X, vaya a www.apple.com/mx/macosex o www.apple.com/la/macosex.

Más información, servicio y soporte

El MacBook Pro no posee ningún componente que el usuario pueda reparar o manipular, excepto el disco duro y la memoria. Si su MacBook Pro necesita algún tipo de reparación, llévelo a un centro de servicios Apple autorizado. Puede encontrar más información sobre el MacBook Pro en Internet, en la ayuda en pantalla, en la aplicación Información del Sistema y en Apple Hardware Test.

Recursos en Internet

Para obtener información de servicio y soporte por Internet, visite www.apple.com/mx/support o www.apple.com/la/support. Elija su país en el menú local. Puede realizar búsquedas en la base de datos AppleCare Knowledge Base, buscar actualizaciones de software y obtener ayuda en los foros de debate de Apple. Puede consultar la información más reciente sobre el MacBook Pro en www.apple.com/mx/support/macbookpro o www.apple.com/la/support/macbookpro.

Ayuda en pantalla

En el Centro de ayuda puede buscar respuestas a sus dudas y preguntas, así como instrucciones e información sobre la solución de problemas. Seleccione Ayuda > Centro de ayuda.

Información del sistema

Para obtener información sobre su MacBook Pro, utilice Información del Sistema. Esta aplicación muestra el hardware y el software instalados, el número de serie y la versión del sistema operativo, la cantidad de memoria instalada, y muchos otros parámetros del ordenador. Para abrir la Información del Sistema, seleccione Apple (🍏) > “Acerca de este Mac” en la barra de menú y, a continuación, haga clic en “Más información”.

Servicio y soporte AppleCare

Su MacBook Pro incluye 90 días de asistencia técnica gratuita y un año de garantía para reparaciones de hardware en un Apple Store o en un centro de reparaciones Apple autorizado, como un proveedor de servicios Apple autorizado. Puede ampliar dicha cobertura adquiriendo el plan AppleCare Protection Plan. Para obtener información al respecto, vaya a www.apple.com/mx/support/products o www.apple.com/la/support/products o visite el sitio web correspondiente a su país que se muestra a continuación.

Si necesita ayuda, el personal del servicio de atención telefónica de AppleCare puede ayudarle a instalar y utilizar aplicaciones, así como a solucionar problemas básicos. Llame al teléfono del centro de soporte más cercano (los primeros 90 días son gratuitos) Tenga a mano la fecha de compra y el número de serie de su MacBook Pro cuando realice la llamada.

Nota: El periodo de 90 días de soporte telefónico gratuito comienza a partir de la fecha de compra (tarifa telefónica aplicable)

País	Teléfono	Sitio web
Brasil	0800-761-0880	www.apple.com/br/support
Italia	(39) 199 120 800	www.apple.com/it/support
Latinoamérica/Caribe	(353) 1850 946 191	www.apple.com/la/support
México	001-866-676-5682	www.apple.com/mx/support
España	(34) 902 151 992	www.apple.com/es/support

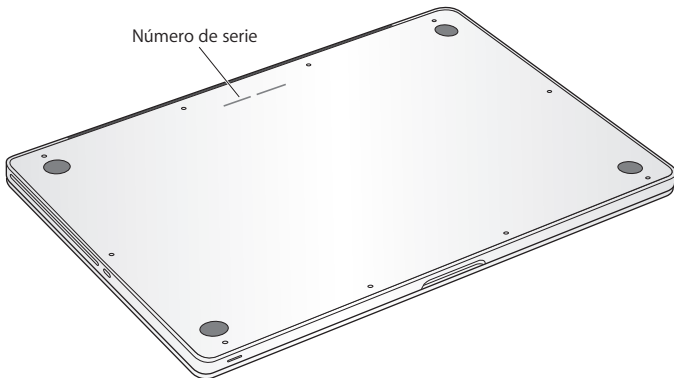
Los números de teléfono están sujetos a posibles cambios y puede que se apliquen tarifas telefónicas locales y nacionales. Encontrará una lista completa en la página web:

www.apple.com/support/contact/phone_contacts.html

Cómo localizar el número de serie del producto

Para saber el número de serie del ordenador, puede hacer lo siguiente:

- Dé la vuelta al MacBook Pro. El número de serie está grabado en la carcasa, cerca de la bisagra.



- Seleccione Apple (🍏) > Acerca de este Mac. Haga clic en el número de versión situado junto a las palabras "Mac OS X" para consultar el número de versión de Mac OS X, la versión de la fase y el número de serie.
- Abra Información del Sistema en la carpeta Utilidades del Launchpad.

5

Y por último aunque no menos importante

www.apple.com/mx/environment

www.apple.com/la/environment

Centro de ayuda  ergonomía

Tanto por su seguridad como por la del equipo, siga estas instrucciones acerca de la limpieza y manipulación del MacBook Pro, así como las sugerencias que se incluyen para trabajar con mayor comodidad. Conserve estas instrucciones a mano para poder consultarlas en cualquier momento.

AVISO: Si almacena o utiliza el ordenador de forma incorrecta, la garantía del fabricante puede perder su validez.

Información importante de seguridad

ADVERTENCIA: El incumplimiento de las siguientes instrucciones de seguridad podría causar incendios, descargas eléctricas u otros daños o lesiones.

Batería integrada No extraiga la batería del MacBook Pro. La batería solo puede reemplazarla un proveedor de servicios Apple autorizado. Deje de utilizar el MacBook Pro si se le cae al suelo o parece aplastado, doblado, deformado o dañado. No exponga el MacBook Pro a grandes fuentes de calor, como radiadores o estufas, en las que la temperatura pueda superar los 100 °C

Manejo adecuado Es posible que la base del MacBook Pro se caliente bastante durante la utilización normal del equipo. El MacBook Pro cumple los límites de temperatura relativos a la superficie accesible por el usuario definidos por la norma internacional de seguridad para los equipos de tecnologías de la información (IEC 60950-1)

Para utilizar el ordenador de modo seguro y reducir la posibilidad de daños producidos por un exceso de temperatura, siga estas directrices:

- Coloque el MacBook Pro sobre una superficie de trabajo estable que permita la suficiente circulación de aire tanto alrededor como por debajo del ordenador.
- No sitúe el MacBook Pro sobre una almohada, una manta u otra superficie blanda parecida, ya que sus aberturas de ventilación podrían quedar obstruidas.
- No coloque ningún objeto sobre el teclado mientras utiliza el MacBook Pro
- ni introduzca objetos a través de las aberturas de ventilación.
- Si se coloca el MacBook Pro sobre el regazo y se calienta en exceso, retírelo de su regazo y colóquelo sobre una superficie de trabajo estable.

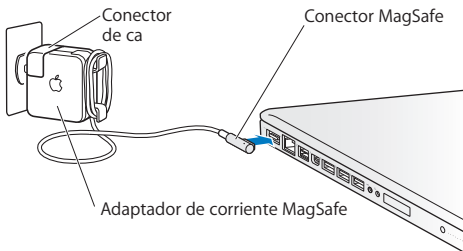
Líquidos y humedad Mantenga el MacBook Pro alejado de cualquier fuente de líquidos, como bebidas, lavabos, bañeras, duchas, etc. Proteja el MacBook Pro de la humedad excesiva (lluvia, nieve, niebla, etc.)

Adaptador de corriente MagSafe de 85 W Utilice únicamente el adaptador de corriente entregado con el MacBook Pro o bien un adaptador de corriente autorizado por Apple que sea compatible con este equipo. Asegúrese de que el conector de ca o el cable de alimentación ca esté totalmente insertado en el adaptador de corriente antes de conectarlo a una toma de corriente.

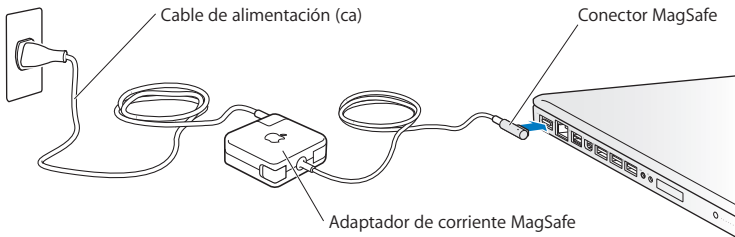
Es posible que el adaptador de corriente se caliente mientras utiliza el ordenador normalmente. El adaptador de corriente MagSafe cumple los límites de temperatura relativos a la superficie accesible por el usuario y definidos según el estándar internacional de seguridad para los equipos de tecnología de la información (IEC 60950-1)

Para reducir la posibilidad de que el adaptador de corriente se sobrecaliente y de que se produzcan daños derivados de un exceso de temperatura, realice una de las operaciones siguientes:

- Conecte el adaptador de corriente a una toma eléctrica directamente.



- Si usa el cable de corriente ca, coloque el adaptador de corriente sobre una mesa o en el suelo en un lugar bien ventilado.



Desconecte el adaptador de corriente y los demás cables si se produce alguna de las siguientes situaciones:

- Si desea añadir memoria o cambiar el disco duro.
- Si desea limpiar la carcasa (para ello, siga el procedimiento que se describe en la página 78)
- Si el cable de alimentación o el enchufe están deshilachados o dañados.
- Si el MacBook Pro o el adaptador de corriente quedan expuestos a la lluvia u otro exceso de humedad, o se derrama cualquier tipo de líquido sobre el ordenador.
- Si el MacBook Pro o el adaptador de corriente han sufrido algún golpe o caída, o si cree que necesita mantenimiento o una reparación.

El puerto de alimentación MagSafe contiene un imán que puede borrar los datos de una tarjeta de crédito, de un iPod o de otros dispositivos. Para proteger sus datos, evite colocar estos u otros objetos o dispositivos magnéticamente sensibles a menos de 25 mm de este puerto.

Si hay residuos en el puerto de alimentación MagSafe, elimínelos suavemente con un poco de algodón seco.

Especificaciones eléctricas de MagSafe:

- *Frecuencia:* de 50 a 60 Hz, monofásica
- *Tensión de línea:* de 100-240 Vca
- *Tensión de salida:* 18,5 Vcc, 4,6 A

Daños auditivos El uso prolongado de auriculares a un volumen muy elevado puede causar una pérdida permanente de audición. Aunque el sonido a un volumen muy alto puede parecerle normal al cabo de cierto tiempo debido a un proceso de adaptación, tenga en cuenta que pueden producirse daños en el oído. Si nota un pitido en el oído o nota que el sonido de las conversaciones se amortigua, deje de utilizar el equipo y visite a su médico para que compruebe el estado de su capacidad de audición. Cuanto más alto es el volumen, menos tardarán sus oídos en verse afectados. Los expertos en audición recomiendan varias medidas preventivas:

- Limite el tiempo de uso de los auriculares a un volumen alto.
- No aumente el volumen para evitar oír ruidos externos.
- Baje el volumen si no puede oír a la gente que habla cerca de usted.

Actividades de alto de riesgo Este ordenador no está destinado al uso en la operación de instalaciones nucleares ni sistemas de navegación aérea o de comunicaciones, así como tampoco en sistemas de control del tráfico aéreo, ni a cualquier otro uso en el que un fallo del ordenador pudiera ocasionar la muerte, daños a personas o graves daños al medio ambiente.

Información sobre el láser de las unidades de discos ópticos

ADVERTENCIA: Si realiza ajustes u operaciones diferentes de las especificadas en el manual del equipo, puede quedar expuesto a radiaciones peligrosas.

La unidad de discos ópticos de su ordenador contiene un láser que en condiciones normales resulta seguro, pero que puede ocasionar daños oculares si se desmonta. Para su seguridad, confíe la atención técnica de este equipo únicamente a un proveedor de servicios Apple autorizado.

Información importante sobre manipulación

AVISO: El incumplimiento de las siguientes instrucciones de manipulación podría ocasionar daños en el MacBook Pro o en otros objetos.

Entorno de funcionamiento El uso del MacBook Pro fuera de estos intervalos podría afectar a su rendimiento:

- *Temperatura de funcionamiento:* de 10° a 35 °C
- *Temperatura de almacenamiento:* de -20° a 45 °C
- *Humedad relativa:* del 5% al 90% (sin condensación)
- *Altitud de funcionamiento:* de 0 a 3 048 metros

Encendido del MacBook Pro No encienda nunca el MacBook Pro sin todos los componentes internos y externos en su sitio. Utilizar el ordenador si le falta alguna pieza puede ser peligroso y podría ocasionar daños graves en el equipo.

Transporte del MacBook Pro Si transporta el MacBook Pro en una bolsa o maleta, compruebe que no haya objetos sueltos, como clips de papel o monedas, que puedan introducirse accidentalmente en el ordenador a través de las aberturas de ventilación o de la ranura de la unidad óptica o puedan quedar atascados en alguno de los puertos. Asimismo, mantenga alejado del puerto de alimentación MagSafe cualquier objeto magnéticamente sensible.

Uso de conectores y puertos No introduzca nunca un conector en un puerto a la fuerza. Al conectar un dispositivo, asegúrese de que el puerto está limpio, que el conector se corresponde con el puerto y que lo va a conectar en la posición adecuada.

Uso de la unidad de discos ópticos La unidad SuperDrive de su MacBook Pro admite discos estándar de 12 cm. No pueden utilizarse discos con formas irregulares o con un tamaño inferior a 12 cm, ya que podrían quedar atrapados en la unidad.

Manipulación de las piezas de vidrio Su MacBook Pro contiene componentes de vidrio, como la pantalla y el trackpad. Si resultan dañados, no utilice el MacBook Pro hasta que sea reparado por un proveedor de servicios Apple autorizado.

Almacenamiento del MacBook Pro Si va a guardar el MacBook Pro durante un período de tiempo prolongado, manténgalo en un lugar fresco (a ser posible, a 22 °C) y descargue la batería hasta el 50% o menos. Si va a guardar el MacBook Pro durante más de cinco meses, descargue la batería hasta el 50% aproximadamente. Para conservar la capacidad de la batería, recárguela hasta el 50% cada seis meses aproximadamente.

Limpieza del MacBook Pro Al limpiar la parte exterior del MacBook Pro y sus componentes, en primer lugar apague el MacBook Pro y desenchufe el adaptador de corriente. A continuación, utilice un paño húmedo, suave y que no desprenda pelusa para limpiar la parte externa del ordenador. Procure que no entren líquidos por las ranuras y orificios. No pulverice ningún líquido directamente sobre el ordenador. No use aerosoles, disolventes ni productos abrasivos que puedan dañar los acabados del ordenador.

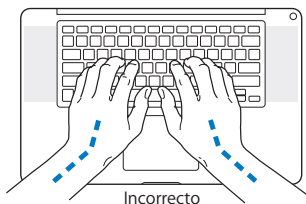
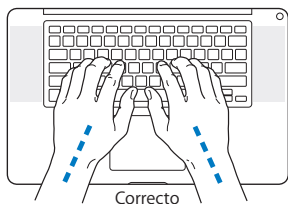
Limpieza de la pantalla del MacBook Pro Para limpiar la pantalla del MacBook Pro, primero apáguelo y desenchufe el adaptador de corriente. A continuación, humedezca solo con agua el paño incluido y limpie la pantalla. No pulverice ningún líquido directamente sobre la pantalla.

Ergonomía

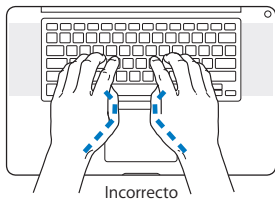
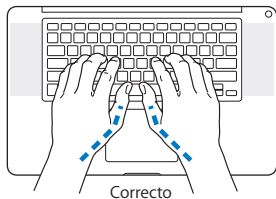
A continuación encontrará algunos consejos para crear un entorno de trabajo saludable.

Teclado y trackpad

Al utilizar el teclado y el trackpad, procure que los hombros estén relajados. El brazo y el antebrazo deberían formar un ángulo prácticamente recto y la muñeca y la mano, una línea recta con el teclado.



Utilice el teclado y el trackpad con suavidad y procure que manos y dedos estén relajados. Evite colocar el pulgar bajo la palma de la mano.



Cambie la posición de las manos para evitar la fatiga. Algunos usuarios de ordenadores pueden desarrollar molestias en manos, muñecas o brazos después de trabajar durante largo rato sin descansar. Si nota que empieza a sentir dolores crónicos en estas partes del cuerpo, consulte con un médico especialista.

Ratón externo

Si utiliza un ratón externo, colóquelo a la misma altura que el teclado y procure disponer de espacio suficiente para utilizarlo con comodidad.

Silla

Una silla regulable proporciona un soporte firme y cómodo. Ajuste la altura de la silla de forma que los muslos queden en posición horizontal y pueda apoyar los pies en el suelo. El respaldo de la silla debería recoger perfectamente la región lumbar. Siga las instrucciones del fabricante para realizar las modificaciones pertinentes.

Tal vez deba levantar la silla para que el antebrazo y la mano formen un ángulo apropiado con el teclado. Si ello impide que sus pies se apoyen totalmente en el suelo, puede utilizar un reposapiés de altura regulable para compensar cualquier espacio que pueda existir entre sus pies y el suelo. También puede bajar la altura de la mesa a fin de eliminar el reposapiés. Otra opción consiste en utilizar un escritorio con una bandeja para el teclado que ocupe una superficie inferior a este.

Pantalla integrada

Ajuste el ángulo de la pantalla para optimizar la visualización en su entorno de trabajo. No fuerce la pantalla más allá de la inclinación máxima. El ángulo máximo de apertura de la pantalla es de 130 grados

Puede ajustar los controles de brillo de la pantalla cuando cambie el ordenador de lugar, o bien si la iluminación del área de trabajo es variable.

Apple y el medio ambiente

Apple Inc. reconoce su responsabilidad en la minimización del impacto medioambiental de sus actividades y productos.

Encontrará más información en la página web:

www.apple.com/mx/environment

www.apple.com/la/environment

Información de Cumplimiento Legal

MacBook Pro Modelo No. A1297

Características Eléctricas:

Entrada: 100-240 Vca 50-60Hz 1,5A

Salida: 16,5V - 18,5V 4,6A

FCC Compliance Statement

This device complies with part 15 of the FCC rules. Operation is subject to the following two conditions: (1) This device may not cause harmful interference, and (2) this device must accept any interference received, including interference that may cause undesired operation. See instructions if interference to radio or television reception is suspected.

L'utilisation de ce dispositif est autorisée seulement aux conditions suivantes: (1) il ne doit pas produire de brouillage et (2) l'utilisateur du dispositif doit être prêt à accepter tout brouillage radioélectrique reçu, même si ce brouillage est susceptible de compromettre le fonctionnement du dispositif.

Radio and Television Interference

This computer equipment generates, uses, and can radiate radio-frequency energy. If it is not installed and used properly—that is, in strict accordance with Apple's instructions—it may cause interference with radio and television reception.

This equipment has been tested and found to comply with the limits for a Class B digital device in accordance with the specifications in Part 15 of FCC rules. These specifications are designed to provide reasonable protection against such interference in a residential installation. However, there is no guarantee that interference will not occur in a particular installation.

You can determine whether your computer system is causing interference by turning it off. If the interference stops, it was probably caused by the computer or one of the peripheral devices.

If your computer system does cause interference to radio or television reception, try to correct the interference by using one or more of the following measures:

- Turn the television or radio antenna until the interference stops.
- Move the computer to one side or the other of the television or radio.
- Move the computer farther away from the television or radio.

- Plug the computer into an outlet that is on a different circuit from the television or radio. (That is, make certain the computer and the television or radio are on circuits controlled by different circuit breakers or fuses.)

If necessary, consult an Apple Authorized Service Provider or Apple. See the service and support information that came with your Apple product. Or consult an experienced radio/television technician for additional suggestions.

Important: Changes or modifications to this product not authorized by Apple Inc. could void the EMC compliance and negate your authority to operate the product.

This product has demonstrated EMC compliance under conditions that included the use of compliant peripheral devices and shielded cables (including Ethernet network cables) between system components. It is important that you use compliant peripheral devices and shielded cables between system components to reduce the possibility of causing interference to radios, television sets, and other electronic devices.

Responsible party (contact for FCC matters only):

Apple Inc. Corporate Compliance

1 Infinite Loop, MS 26-A

Cupertino, CA 95014

Wireless Radio Use

This device is restricted to indoor use when operating in the 5.15 to 5.25 GHz frequency band.

Cet appareil doit être utilisé à l'intérieur.

この製品は、周波数帯域 5.18 ~ 5.32 GHz で動作しているときは、屋内においてのみ使用可能です。

Exposure to Radio Frequency Energy

The radiated output power of the Wi-Fi technology is below the FCC radio frequency exposure limits. Nevertheless, it is advised to use the wireless equipment in such a manner that the potential for human contact during normal operation is minimized.

FCC Bluetooth Wireless Compliance

The antenna used with this transmitter must not be colocated or operated in conjunction with any other antenna or transmitter subject to the conditions of the FCC Grant.

Canadian Compliance Statement

This device complies with Industry Canada license-exempt RSS standard(s). Operation is subject to the following two conditions: (1) this device may not cause interference, and (2) this device must accept any interference, including interference that may cause undesired operation of the device.

Cet appareil est conforme aux normes CNR exemptes de licence d'Industrie Canada. Le fonctionnement est soumis aux deux conditions suivantes : (1) cet appareil ne doit pas provoquer d'interférences et (2) cet appareil doit accepter toute interférence, y compris celles susceptibles de provoquer un fonctionnement non souhaité de l'appareil.

Bluetooth Industry Canada Statement

This Class B device meets all requirements of the Canadian interference-causing equipment regulations.

Cet appareil numérique de la Class B respecte toutes les exigences du Règlement sur le matériel brouilleur du Canada.

Industry Canada Statement

Complies with the Canadian ICES-003 Class B specifications. Cet appareil numérique de la classe B est conforme à la norme NMB-003 du Canada. This device complies with RSS 210 of Industry Canada.

Bluetooth Europe—EU Declaration of Conformity

This wireless device complies with the R&TTE Directive.

Europe—EU Declaration of Conformity



Български Apple Inc. декларира, че това MacBook Pro е в съответствие със съществените изисквания и другите приложими правила на Директива 1999/5/EC.

Česky Společnost Apple Inc. tímto prohlašuje, že tento MacBook Pro je ve shodě se základními požadavky a dalšími příslušnými ustanoveními směrnice 1999/5/ES.

Dansk Undertegnede Apple Inc. erklærer herved, at følgende udstyr MacBook Pro overholder de væsentlige krav og øvrige relevante krav i direktiv 1999/5/EF.

Deutsch Hiermit erkläre Apple Inc., dass sich das MacBook Pro in Übereinstimmung mit den grundlegenden Anforderungen und den übrigen einschlägigen Bestimmungen der Richtlinie 1999/5/EG befindet.

Eesti Käesolevaga kinnitab Apple Inc., et see MacBook Pro vastab direktiivi 1999/5/EÜ põhinõuetele ja nimetatud direktiivist tulenevatele teistele asjakohastele sätetele.

English Hereby, Apple Inc. declares that this MacBook Pro is in compliance with the essential requirements and other relevant provisions of Directive 1999/5/EC.

Español Por medio de la presente Apple Inc. declara que este MacBook Pro cumple con los requisitos esenciales y cualesquiera otras disposiciones aplicables o exigibles de la Directiva 1999/5/CE.

Ελληνικά Με την παρούσα, η Apple Inc. δηλώνει ότι αυτή η συσκευή MacBook Pro συμμορφώνεται προς τις βασικές απαιτήσεις και τις λοιπές σχετικές διατάξεις της Οδηγίας 1999/5/ΕΚ.

Français Par la présente Apple Inc. déclare que l'appareil MacBook Pro est conforme aux exigences essentielles et aux autres dispositions pertinentes de la directive 1999/5/CE.

Íslenska Apple Inc. lýsir því hér með yfir að þetta tæki MacBook Pro fullnægir lágmarkskröfum og öðrum viðeigandi ákvæðum Evrópuútliskipunar 1999/5/EC.

Italiano Con la presente Apple Inc. dichiara che questo dispositivo MacBook Pro è conforme ai requisiti essenziali ed alle altre disposizioni pertinenti stabilite dalla direttiva 1999/5/CE.

Latviski Ar šo Apple Inc. deklarē, ka MacBook Pro ierīce atbilst Direktīvas 1999/5/EK būtiskajām prasībām un citiem ar to saistītajiem noteikumiem.

Lietuvių Šiuo „Apple Inc.“ deklaruoją, kad šis MacBook Pro atitinka esminius reikalavimus ir kitas 1999/5/EB Direktyvos nuostatas.

Magyar Alulírott, Apple Inc. nyilatkozom, hogy a MacBook Pro megfelel a vonatkozó alapvető követelményeknek és az 1999/5/EC irányelv egyéb előírásainak.

Malti Hawnhekk, Apple Inc., jiddikjara li dan MacBook Pro jikkonforma mal-htigijiet essenzzjali u ma provvedimenti oħraġj relevanti li hemm fid-Direttiva 1999/5/CE.

Nederlands Hierbij verklaart Apple Inc. dat het toestel MacBook Pro in overeenstemming is met de essentiële eisen en de andere bepalingen van richtlijn 1999/5/EG.

Norsk Apple Inc. erklærer herved at dette MacBook Pro -apparatet er i samsvar med de grunnleggende kravene og øvrige relevante krav i EU-direktivet 1999/5/EF.

Polski Niniejszym Apple Inc. oświadczam, że ten MacBook Pro są zgodne z zasadniczymi wymogami oraz pozostałymi stosownymi postanowieniami Dyrektywy 1999/5/CE.

Português Apple Inc. declara que este dispositivo MacBook Pro está em conformidade com os requisitos essenciais e outras disposições da Directiva 1999/5/CE.

Română Prin prezenta, Apple Inc. declară că acest aparat MacBook Pro este în conformitate cu cerințele esențiale și cu celelalte prevederi relevante ale Directivei 1999/5/CE.

Slovensko Apple Inc. izjavlja, da je ta MacBook Pro skladne z bistvenimi zahtevami in ostalimi ustreznimi določili direktive 1999/5/ES.

Slovensky Apple Inc. týmto vyhlasuje, že toto MacBook Pro spĺňa základné požiadavky a všetky príslušné ustanovenia Smernice 1999/5/ES.

Suomi Apple Inc. vakuuttaa täten, että tämä MacBook Pro tuuppinen laite on direktiivin 1999/5/EY oleellisten vaatimusten ja sitä koskevien direktiivin muiden ehtojen mukainen.

Svenska Härmed intygar Apple Inc. att denna MacBook Pro står i överensstämmelse med de väsentliga egenskapskrav och övriga relevanta bestämmelser som framgår av direktiv 1999/5/EG.

A copy of the EU Declaration of Conformity is available at: www.apple.com/euro/compliance

This equipment can be used in the following countries:

AT	BG	BE	CY	CZ	DK	EE	FI	FR	DE	GR	HU
IE	IT	LV	LT	LU	MT	NL	PL	PT	RO	SK	SL
ES	SE	GB	IS	LI	NO	CH					

Korea Warning Statements

대한민국 규정 및 준수

방통위고시에 따른 고지사항
해당 무선설비는 운용 중 전파혼신 가능성이 있음.
이 기기는 인명안전과 관련된 서비스에 사용할 수 없습니다.

B급 기기(가정용 방송통신기자재)

이 기기는 가정용(B급) 전자파적합기기로서 주로 가정에서 사용하는 것을 목적으로 하며, 모든 지역에서 사용할 수 없습니다.

Singapore Wireless Certification

Complies with
IDA Standards
DB0063

Taiwan Wireless Statements

無線設備的警告聲明

經型式認證合格之低功率射頻電機，非經許可，公司、商號或使用者均不得擅自變更頻率，加大功率或變更原設計之特性及功能。低功率射頻電機之使用不得影響飛航安全及干擾合法通信；經發現有干擾現象時，應立即停用，並改善至無干擾時方得繼續使用。前項合法通信指依電信法規定作業之無線電通信。低功率射頻電機須忍受合法通信或工業、科學及醫療用電波輻射性電機設備之干擾。

如有這頻率:

於 5.25GHz 至 5.35GHz 區域內操作之
無線設備的警告聲明
工作頻率 5.250 ~ 5.350GHz 該頻段限於室內使用。

警告

本電池如果更換不正確會有爆炸的危險

請依製造商說明書處理用過之電池

Taiwan Class B Statement

Class B 設備的警告聲明

NL

Japan VCCI Class B Statement

情報処理装置等電波障害自主規制について

この装置は、情報処理装置等電波障害自主規制協議会 (VCCI) の基準に基づくクラス B 情報技術装置です。この装置は家庭環境で使用されることを目的としていますが、この装置がラジオやテレビジョン受信機に近接して使用されると、受信障害を引き起こすことがあります。

取扱説明書に従って正しい取扱をしてください。



ME67

Información sobre el módem USB externo

Si conecta el MacBook Pro a la línea telefónica mediante un módem USB externo, consulte la información de la compañía de telecomunicaciones contenida en la documentación suministrada con el módem.

ENERGY STAR® Compliance



As an ENERGY STAR® partner, Apple has determined that standard configurations of this product meet the ENERGY STAR® guidelines for energy efficiency. The ENERGY STAR® program is a partnership with electronic equipment manufacturers to promote energy-efficient products. Reducing energy consumption of products saves money and helps conserve valuable resources.

This computer is shipped with power management enabled with the computer set to sleep after 10 minutes of user inactivity. To wake your computer, click the mouse or trackpad or press any key on the keyboard.

For more information about ENERGY STAR®, visit: www.energystar.gov

Información sobre residuos y reciclaje



Este símbolo indica que el producto debe desecharse de acuerdo con la normativa y las regulaciones locales sobre el desecho de residuos tóxicos. Cuando el producto llegue al final de su vida útil, póngase en contacto con Apple o con la administración local para obtener información acerca de las distintas opciones de reciclaje.

Para obtener más información sobre el programa de reciclaje de Apple, visite www.apple.com/es/recycling.

Unión Europea. Información sobre el desecho de residuos



Este símbolo indica que, de acuerdo con la legislación local, la eliminación de este producto debe realizarse de forma separada de la de los residuos domésticos. Cuando este producto ya no pueda utilizarse, llévalo a uno de los puntos de recogida especificados por las autoridades locales. Algunos de estos puntos de recogida prestan el servicio gratuitamente. La recogida selectiva y el reciclaje de su producto en el momento de desecharlo contribuirán a la conservación de los recursos naturales y garantizarán un procesamiento de los residuos respetuoso con la salud de las personas y con el medio ambiente.

Türkiye

EEE yönetmeliğine (Elektrikli ve Elektronik Eşyalarda Bazı Zararlı Maddelerin Kullanımının Sınırlanırılmasına Dair Yönetmelik) uygundur.

Brasil—Informações sobre descarte e reciclagem



O símbolo acima indica que este produto e/ou sua bateria não devem ser descartadas no lixo doméstico. Quando decidir descartar este produto e/ou sua bateria, faça-o de acordo com as leis e diretrizes ambientais locais. Para informações sobre o programa de reciclagem da Apple, pontos de coleta e telefone de informações, visite www.apple.com/br/environment.

Desecho de baterías

Deshágase de las baterías usadas siguiendo las directrices medioambientales locales.

Deutschland: Dieses Gerät enthält Batterien. Bitte nicht in den Hausmüll werfen. Entsorgen Sie dieses Gerät am Ende seines Lebenszyklus entsprechend der maßgeblichen gesetzlichen Regelungen.

Nederlands: Gebruikte batterijen kunnen worden ingeleverd bij de chemokar of in een speciale batterijcontainer voor klein chemisch afval (kca) worden gedeponneerd.

台灣



廢電池請回收

China Battery Statement

警告：不要刺破或焚烧。该电池不含水银。

Taiwan Battery Statement

警告：請勿戳刺或焚燒。此電池不含汞。

中国

有毒或有害物质	零部件				
	电路板	显示屏	电池组	附件	电源适配器
铅 (Pb)	X	X	X	X	X
汞 (Hg)	0	0	0	0	0
镉 (Cd)	0	0	0	0	0
六价铬 (Cr, VI)	0	0	0	0	0
多溴联苯 (PBB)	0	0	0	0	0
多溴二苯醚 (PBDE)	0	0	0	0	0

0: 表示该有毒有害物质在该部件所有均质材料中的含量均在 SJ/T 11363-2006 规定的限量要求以下。

X: 表示该有毒有害物质至少在该部件的某一均质材料中的含量超出 SJ/T 11363-2006 规定的限量要求。

根据中国电子行业标准 SJ/T11364-2006 和相关的中国政府法规，本产品及其某些内部或外部组件上可能带有环保使用期限标识。取决于组件和组件制造商，产品及其组件上的使用期限标识可能有所不同。组件上的使用期限标识优先于产品上任何与之相冲突的或不同的环保使用期限标识。



 Apple Inc.

© 2011 Apple Inc. Todos los derechos reservados.

Según las leyes de propiedad intelectual, este manual no puede copiarse, ni total ni parcialmente, sin el consentimiento por escrito de Apple.

En la realización de este manual se ha puesto el máximo cuidado para asegurar la exactitud de la información que en él aparece.

Apple no se responsabiliza de los posibles errores de impresión o copia.

Apple

1 Infinite Loop
Cupertino, CA 95014
408-996-1010
www.apple.com

El logotipo de Apple es una marca comercial de Apple Inc., registrada en EE UU y en otros países. El uso del logotipo de Apple, producido mediante el teclado (Opción-G), para propósitos comerciales y sin el previo consentimiento por escrito de Apple, puede constituir una infracción y competencia desleal contraria a las leyes.

Apple, el logotipo de Apple, AirPort, FaceTime, Finder, FireWire, GarageBand, iChat, iLife, iMovie, iPhone, iPhoto, iPod, iPod touch, iTunes, Keynote, Mac, MacBook, Mac OS, MagSafe, Photo Booth, Safari, Spaces, Spotlight, SuperDrive, Time Capsule y Time Machine son marcas comerciales de Apple Inc., registradas en EE UU y en otros países.

El logotipo de FireWire, iPad y Multi-Touch son marcas comerciales de Apple Inc.

Apple, AppleCare, Apple Store y iTunes son marcas de servicio de Apple Inc., registradas en EE UU y en otros países.

App Store es una marca de servicio de Apple Inc.

ENERGY STAR® es una marca registrada en EE UU.

Thunderbolt y el logotipo de Thunderbolt son marcas comerciales de Intel Corp. en EE UU y en otros países.

La marca Bluetooth® y sus logotipos son marcas comerciales registradas propiedad de Bluetooth SIG, Inc., y Apple Inc. utiliza dichas marcas bajo licencia.

Los nombres de otras empresas y productos mencionados en este manual son marcas comerciales de sus respectivas empresas. La mención de productos de terceras partes tiene únicamente propósitos informativos y no constituye aprobación ni recomendación. Apple declina toda responsabilidad referente al uso o el funcionamiento de estos productos.

Fabricado bajo licencia de Dolby Laboratories. "Dolby"; "Pro Logic" y el símbolo de la doble D son marcas comerciales de Dolby Laboratories. Trabajos confidenciales inéditos, © 1992-1997 Dolby Laboratories, Inc. Todos los derechos reservados.

Publicado simultáneamente en Estados Unidos y en Canadá.