



iBook

User's Guide · ユーザーズガイド · Manuel de l'utilisateur · Benutzerhandbuch
Manual del usuario · Manuale Utente · Guia do Usuário · Gebruikershandleiding · Handbok
Brukerhåndbok · Brugerhåndbog · KäsiKirja · 使用手冊 · 使用手冊 · 사용 안내서

Tras configurar el iBook y seguir los pasos de la guía electrónica para conectarse a Internet, ¿qué debe hacer a continuación? En este cuaderno encontrará información adicional para obtener el máximo rendimiento del iBook:

- 2 Características
- 4 Nociones básicas
- 6 Internet y correo electrónico
- 14 Música y vídeo
- 20 Productividad
- 22 Información adicional y solución de problemas
- 28 Instalación de memoria y de la tarjeta AirPort
- 32 Ergonomía y seguridad

Posibilidades del iBook

El ordenador dispone de las siguientes características incorporadas:

Conexión AirPort a Internet y redes sin cables opcional

Con la tarjeta AirPort opcional podrá conectarse a Internet, enviar y recibir correo electrónico, compartir archivos y jugar a través de la red, entre otras muchas cosas.

Controles de sonido y brillo

Ajuste el volumen del sonido y el brillo de la pantalla mediante el teclado.

Dos altavoces estéreo internos

Para escuchar música, películas, juegos y multimedia.

Micrófono incorporado

Grabe sonidos o controle su ordenador con órdenes habladas.

Teclas de funciones rápidas

Configure las teclas de función del teclado para abrir automáticamente el navegador web, el correo electrónico o sus aplicaciones favoritas.

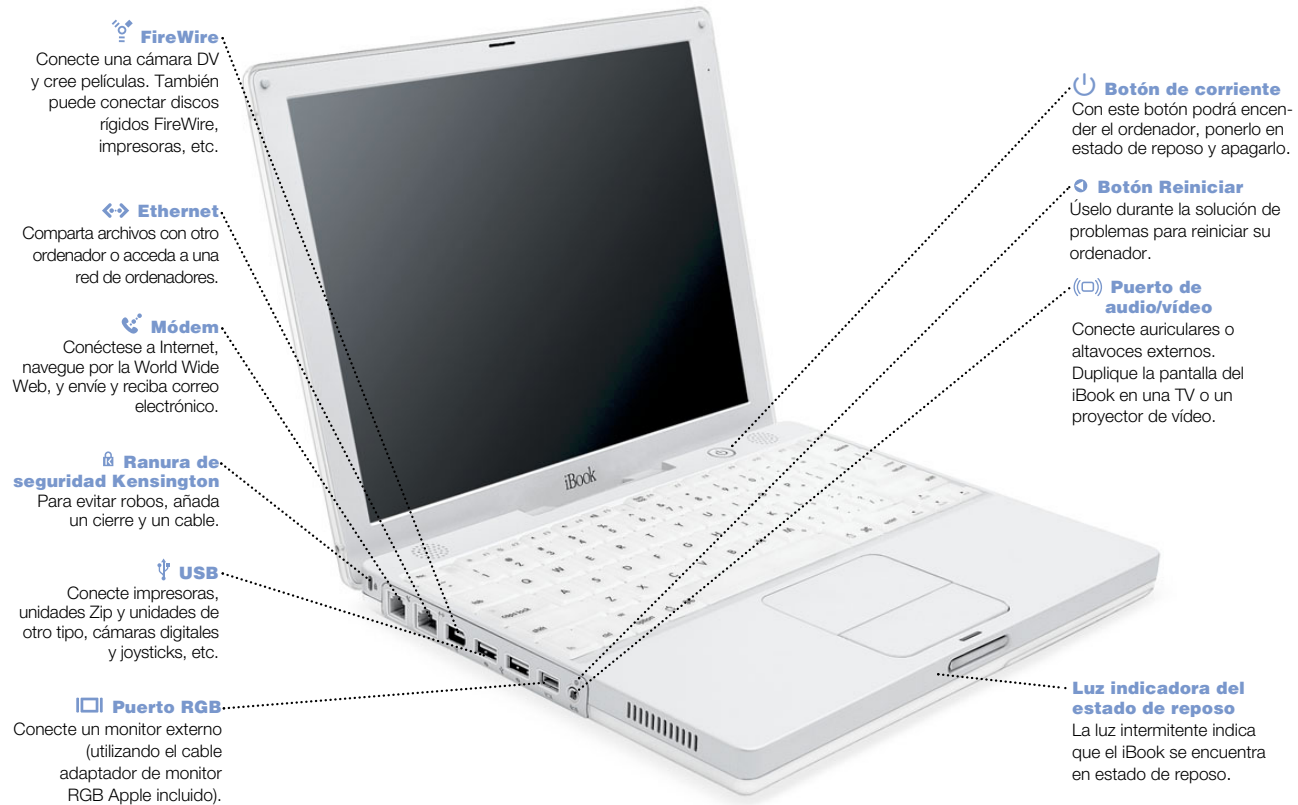
Unidad de disco óptico

Instale software, utilice aplicaciones y escuche discos compactos de música. Reproduzca videos DVD si tiene unidad de DVD o de DVD/CD-RW, o bien cree sus propios CD de música con la unidad de CD-RW o de DVD/CD-RW. Para abrir la unidad, presione la tecla de expulsión (⏏).

Indicador de carga de batería (abajo)

Al presionar el botón de la batería se iluminan entre uno y cuatro indicadores, según el tiempo de carga restante.





 **FireWire**

Conecte una cámara DV y cree películas. También puede conectar discos rígidos FireWire, impresoras, etc.

 **Ethernet**

Comparta archivos con otro ordenador o acceda a una red de ordenadores.

 **Módem**

Conéctese a Internet, navegue por la World Wide Web, y envíe y reciba correo electrónico.

 **Ranura de seguridad Kensington**

Para evitar robos, añada un cierre y un cable.

 **USB**

Conecte impresoras, unidades Zip y unidades de otro tipo, cámaras digitales y joysticks, etc.

 **Puerto RGB**

Conecte un monitor externo (utilizando el cable adaptador de monitor RGB Apple incluido).

 **Botón de corriente**

Con este botón podrá encender el ordenador, ponerlo en estado de reposo y apagarlo.

 **Botón Reiniciar**

Úselo durante la solución de problemas para reiniciar su ordenador.

 **Puerto de audio/vídeo**

Conecte auriculares o altavoces externos. Duplique la pantalla del iBook en una TV o un proyector de vídeo.

 **Luz indicadora del estado de reposo**

La luz intermitente indica que el iBook se encuentra en estado de reposo.

Nociones básicas

El escritorio del Macintosh es su punto de partida.

Menú Apple
Permite seleccionar aplicaciones y herramientas que se utilizan normalmente. Para ver el menú, pulse el icono Apple (⌘) en la barra de menús.

Menú Aplicación
Haga clic aquí para cambiar entre aplicaciones abiertas.

Disco
Este icono aparece cuando hay un disco CD o DVD en la unidad de discos. Para ver qué contiene, haga doble clic en el icono. Para expulsar el disco, presione la tecla de expulsión (⏏).

Papelera
Arrastre ítems aquí para borrarlos. Permanecerán en la Papelera hasta que elija Vaciar Papelera en el menú Especial.

Barra de controles
Acceda con rapidez a los ajustes más habituales.

Acceso Remoto
Utilice este botón de la barra de controles para conectarse y desconectarse de Internet.

► Para obtener lecciones rápidas acerca de cómo utilizar el ratón y el escritorio, seleccione Lecciones Mac en el menú Ayuda.

The screenshot shows a classic Mac OS desktop with a menu bar at the top containing 'Archivo', 'Edición', 'Listado', 'Ventana', 'Especial', and 'Ayuda'. A 'Finder' window is open, displaying a sidebar with 'Acerca de este ordenador' and a list of system components like 'AirPort', 'Aplicaciones recientes', 'Apuntador', 'Calculadora', 'Documentos recientes', 'Estado Acceso Remoto', 'Favoritos', 'Navegador de red', 'Notas Adhesivas', 'Paneles de Control', 'Perfil de sistema Apple', 'Selector', 'Servidores recientes', 'Sherlock 2', and 'Teclado'. The desktop background is blue with icons for 'Macintosh HD', 'CD', and 'Papelera'. A control panel is visible at the bottom of the screen.

Finder
 Archivo Edición Listado Ventana Especial Ayuda

Macintosh HD

Disco rígido
 Todos los archivos y las aplicaciones se guardan aquí. Haga doble clic en el icono para abrirlo.

Cuadro de cierre
 Haga clic en este cuadro para cerrar una ventana.

Aplicación
 Las aplicaciones son programas de software (p.e., un juego o una aplicación de tratamiento de texto) que se utilizan con el ordenador. Haga doble clic en el icono para abrir la aplicación.

Documento
 Los documentos son archivos realizados con una aplicación (p.e., una carta creada con su aplicación de tratamiento de texto). Haga doble clic en el icono del documento para abrir el archivo en la aplicación correspondiente.

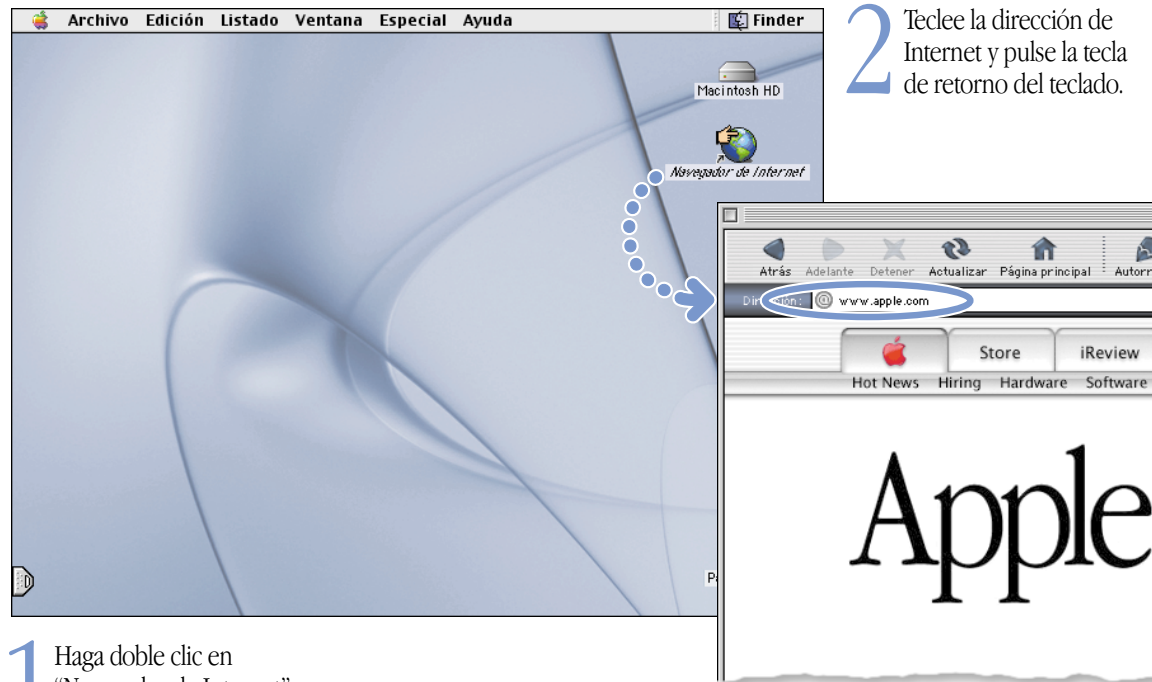
Carpeta
 Gracias a las carpetas podrá organizar sus archivos y programas. Haga doble clic en la carpeta para abrirla.

Aplicaciones (Mac OS 9)
QuickTime Player
Imagen

Papelera

Búsquedas en Internet

Si conoce la dirección de una página web, podrá acceder a ella directamente.



1 Haga doble clic en “Navegador de Internet” para abrir el navegador web.

2 Teclee la dirección de Internet y pulse la tecla de retorno del teclado.

También puede realizar búsquedas en Internet mediante Sherlock 2.



1 Seleccione “Buscar en Internet...” en el menú Archivo.

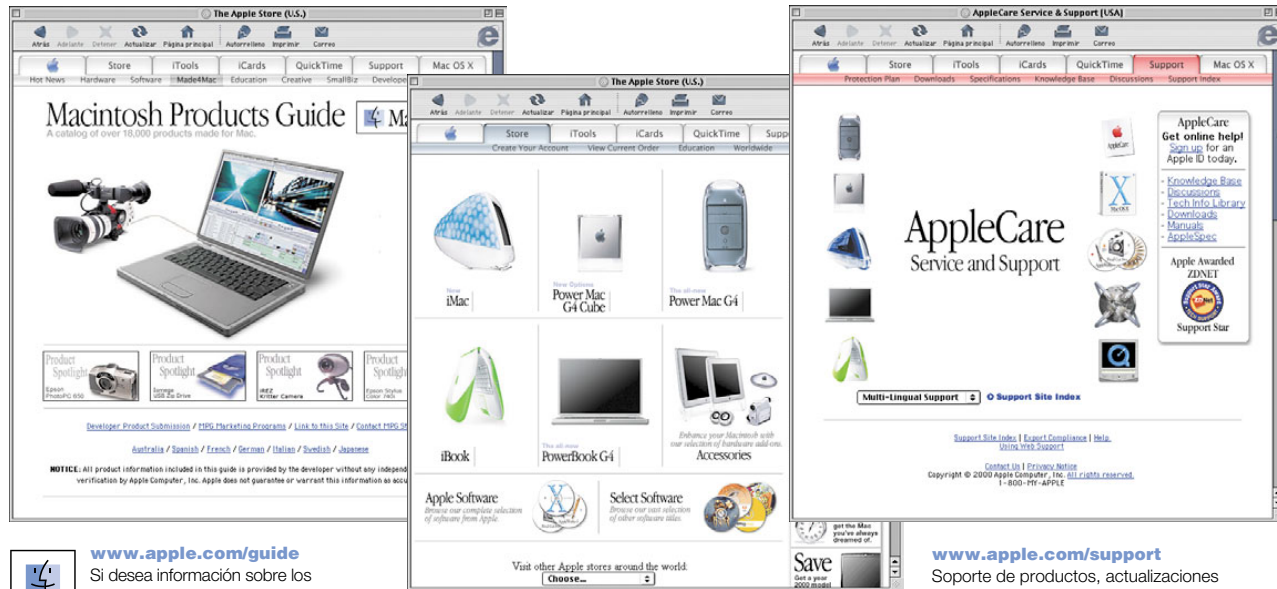
2 Teclee las palabras que desee buscar, haga clic en Buscar (Q) y haga doble clic en un ítem de la lista de sitios web.

► Haga clic en los otros botones para encontrar gente, leer noticias y comprar, entre otras cosas.



Iniciación a la World Wide Web

Estas páginas web de Apple le ayudarán a obtener el máximo rendimiento del ordenador.



www.apple.com/guide
Si desea información sobre los excelentes productos de hardware y software para Macintosh, consulte esta página o busque el símbolo de Mac.

Asimismo, puede obtener las direcciones de contacto de los fabricantes de software de terceras partes y recibir asistencia de éstos.

www.apple.com/store
Los productos de hardware, software y accesorios más recientes de Apple.

www.apple.com/support
Soporte de productos, actualizaciones de software e información técnica.

▶ Desde estas web podrá conectarse rápidamente a otros sitios web de Apple de todo el mundo.



www.apple.com/icards
 Postales electrónicas personalizadas para enviar a sus familiares y amigos.



www.apple.com/es/hotnews
 Los últimos eventos y noticias de Apple, actualizaciones de software para Mac y los archivos en formato QuickTime más actuales.



www.apple.com/es/macosex
 Las últimas noticias sobre Mac OS X, el sistema operativo más avanzado del mundo.

Posibilidades de iTools

iTools es un nuevo concepto de servicios de Internet creado para los usuarios de Mac.



KidSafe

Convierta Internet en un lugar más seguro para los más pequeños. KidSafe permite que sus hijos accedan a más de 100.000 páginas web autorizadas por un equipo de educadores y bloquea el resto.



iDisk

Hasta 20 MB de almacenamiento en el servidor de Internet de Apple. Comparta fotografías, películas y otros archivos a través de Internet, y adquiera más espacio de almacenamiento.



HomePage

Creo una página web personal siguiendo tres sencillos pasos. Cree un álbum de fotos, edite una película iMovie y anuncie su currículum, entre otras cosas. Ahora todo el mundo podrá ver su página en Internet.



Correo electrónico

Obtenga su propia dirección de correo electrónico Mac.com. Es muy fácil y funciona con sus programas de correo favoritos.



iCards

Envíe tarjetas iCard, adecuadas para cualquier ocasión. Escoja una imagen predeterminada o cree su propia tarjeta utilizando las fotos de su iDisk.

Introducción a iTools:



1 Visite la dirección electrónica www.apple.com/itools y haga clic en el botón Free Sign Up.

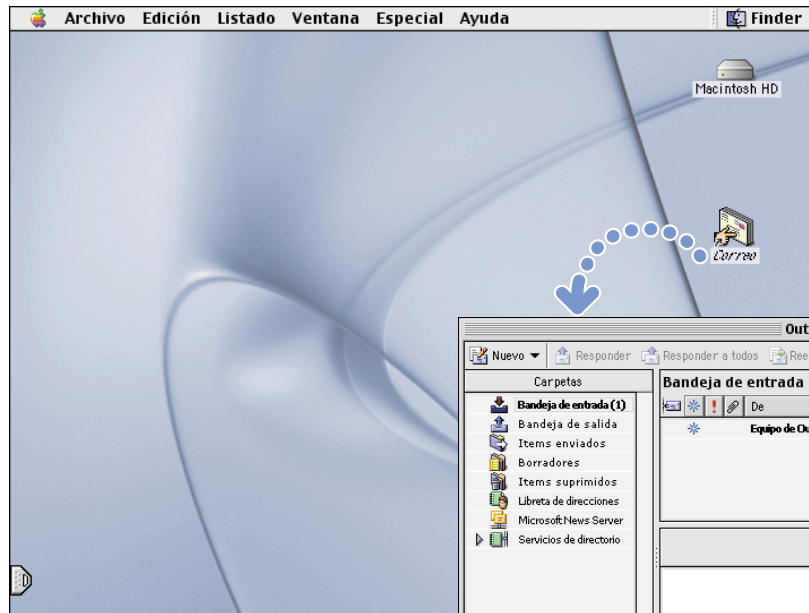
2 Siga las sencillas instrucciones para darse de alta gratuitamente en una cuenta de correo electrónico.

Para obtener más información acerca de iTools:

- Visite www.apple.com/itools y haga clic en Ayuda en la barra de menú iTools.

Uso del correo electrónico:

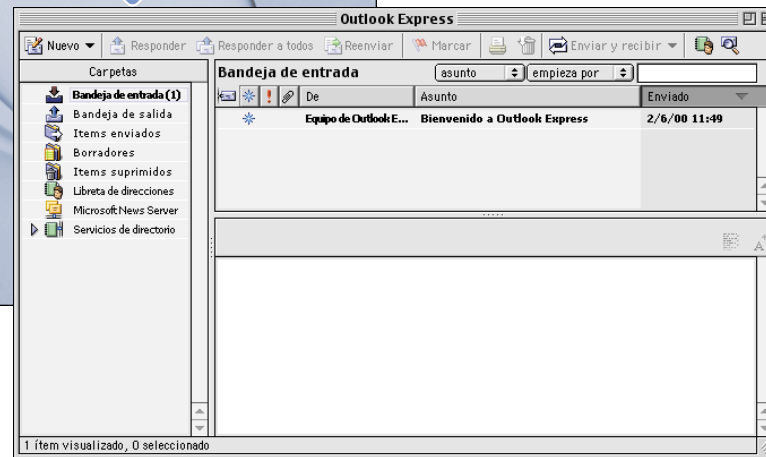
Siga estos pasos para crear y enviar un mensaje de correo:



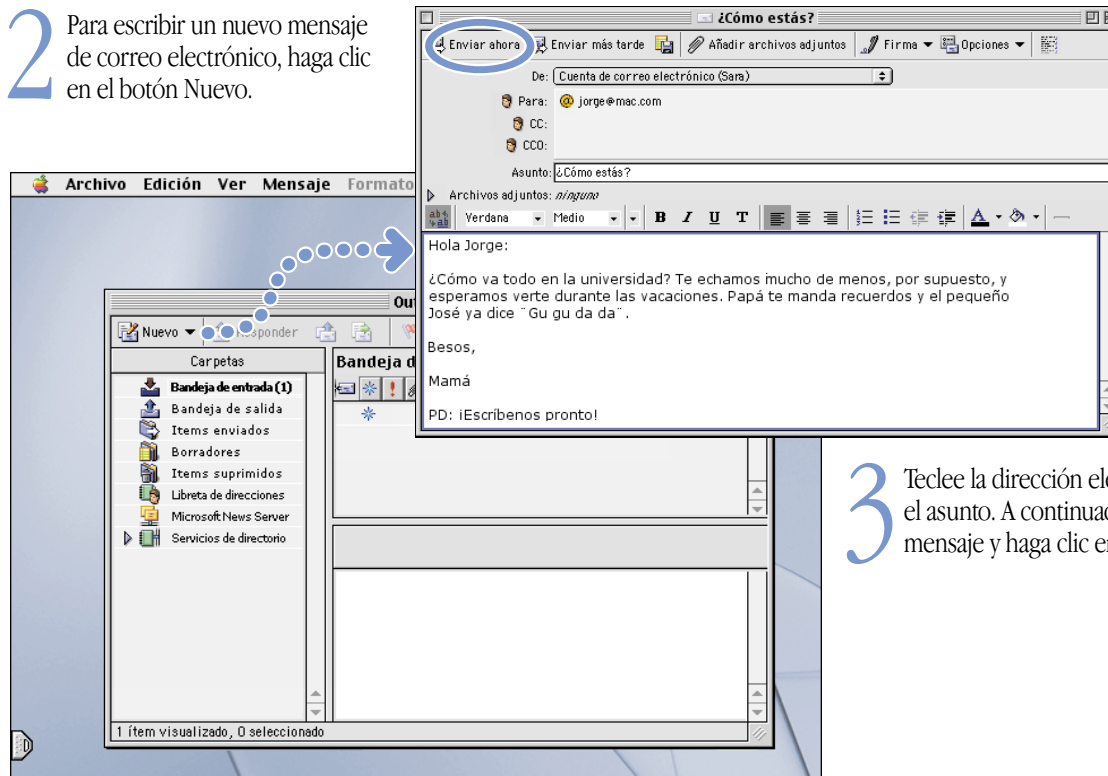
1 Haga doble clic en el icono de correo del escritorio para abrir su aplicación de correo electrónico.

► La primera vez que abra la aplicación, un asistente le ayudará a configurar su cuenta de correo electrónico.

► Para comprobar si tiene nuevos mensajes, haga clic en el botón Enviar y Recibir. Si desea ver un mensaje, haga clic en la línea de asunto.



2 Para escribir un nuevo mensaje de correo electrónico, haga clic en el botón Nuevo.



3 Teclee la dirección electrónica y el asunto. A continuación, escriba el mensaje y haga clic en Enviar Ahora.

Posibilidades de iTunes

Cree una biblioteca musical, escuche la radio por Internet y transfiera canciones a un reproductor de MP3 portátil

Biblioteca

Su colección de canciones, importadas de discos CD de audio o descargadas de Internet. Navegue fácilmente en busca de sus canciones favoritas.

Sintonizador de radio

Escuche una de las cientos de emisoras de radio de Internet. Jazz, rock, conversación y mucho más.

CDs de audio

Reproduzca un CD de audio en el ordenador e importe canciones a la biblioteca.



Música portátil

Llévese el iBook y su colección de música a todas partes o transfiera sus canciones favoritas a un reproductor de MP3.

Listas de reproducción

Elabore listas de reproducción personalizadas con canciones de biblioteca. Clasifique las canciones de acuerdo con el género, el artista, el tema o como más le convenga.

Para saber más acerca de iTunes:

- Consulte la Ayuda iTunes, disponible en el menú Ayuda.
- Visite www.apple.com/es/itunes.

Si el ordenador dispone de una unidad de CD-RW, cree sus propios CDs de audio.



1 Arrastre canciones de la biblioteca a una lista de reproducción y haga doble clic en la lista.

► En un CD de audio es posible grabar hasta 74 minutos de música.

2 Haga clic en Grabar CD e inserte un disco CD-R. A continuación, haga clic de nuevo en Grabar CD para empezar.

► Para averiguar qué CDs grabables funcionan mejor con su ordenador, consulte la página web www.apple.com/es/itunes.

Visualización de películas y vídeos

Con QuickTime TV podrá ver vídeo en directo en Internet.



Para obtener más información acerca de QuickTime:

- Consulte la Ayuda QuickTime, disponible en el menú Ayuda.
- Visite la dirección www.apple.com/es/quicktime.

1 Conéctese a Internet.

2 Haga doble clic en el icono QuickTime Player del escritorio.

3 Tire de la pestaña para abrir el "Cajón de favoritos". A continuación, haga clic en un canal.

► QuickTime también permite ver películas editadas con iMovie y escuchar archivos de música en formato MP3, entre otras muchas opciones.

Si su ordenador dispone de una unidad de DVD, puede visualizar vídeo en formato DVD.



2 Reproduzca la película o pruebe las características especiales del formato DVD mediante el controlador.

1 Inserte un disco DVD de vídeo.
Después, seleccione Reproductor de DVD Apple en el menú Apple (🍏).

- ▶ Si desea visualizar la película a pantalla completa, seleccione "Presentar vídeo en pantalla" en el menú Vídeo.
- ▶ Conecte su iBook a un televisor con el cable de audio/vídeo opcional y vea discos DVD de vídeo en su televisor (vea la Ayuda Mac para más información).
- ▶ Para obtener más información acerca de Reproductor de DVD Apple, consulte la ayuda correspondiente, disponible en el menú Ayuda.

Edición de una película

Con iMovie 2 podrá editar vídeo desde una cámara de vídeo digital.

1 Capture vídeo con su cámara DV.
A continuación, conecte la cámara DV mediante un cable FireWire.

► Cable FireWire estándar de 4 a 6 patillas no incluido.

2 En la aplicación iMovie, incorpore sus clips de vídeo y, a continuación, edítelos y conviértalos en películas.

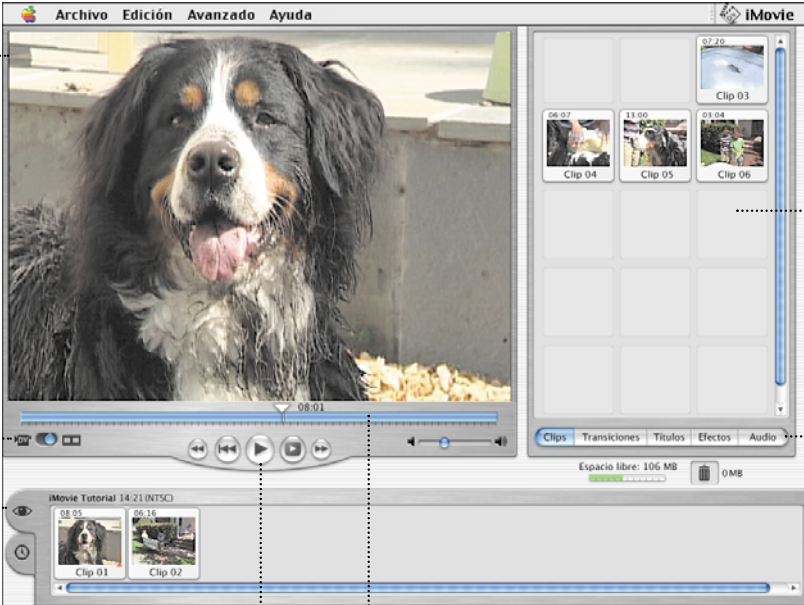
3 Exporte su película acabada a una cinta de la cámara DV o a un archivo QuickTime.

Para obtener más información acerca de iMovie:

- Abra la aplicación iMovie y siga las lecciones, disponibles en el menú Ayuda.
- Consulte la Ayuda iMovie, disponible en el menú Ayuda.
- Visite la dirección www.apple.com/imovie para obtener información sobre las cámaras DV compatibles del mercado (en inglés).



Con iMovie 2 podrá añadir música, voz en off, títulos y transiciones, entre otras cosas.



The image shows the iMovie 2 software interface. At the top is a menu bar with 'Archivo', 'Edición', 'Avanzado', and 'Ayuda'. The main window is divided into several sections: a large preview window on the left showing a dog, a clip shelf on the right with clips labeled 'Clip 03' through 'Clip 06', a central playback control area with a timeline and buttons, and a multi-track editor at the bottom with tracks for 'Clips', 'Transiciones', 'Títulos', 'Efectos', and 'Audio'. The bottom track shows two clips, 'Clip 01' and 'Clip 02', with their respective timecodes.

Monitor de iMovie
Obtenga una vista preliminar de su película o visualice video directamente desde una cámara DV conectada al ordenador.

Cambios
Utilícelos para cambiar entre la modalidad de importación de una cámara DV y la de edición.

Visores
Haga clic en el visor de clips (pestaña con un ojo) para editar y añadir clips.
Haga clic en el visor de tiempo (pestaña con un reloj) para editar sonido.

Controles de reproducción
Utilícelos para reproducir la película en el monitor de iMovie. Si desea que ocupe toda la pantalla, haga clic en el botón "Reproducir a pantalla completa".

Barra de arrastre
Utilícela para seleccionar secuencias de video.

Reserva
Si desea que los clips formen parte de la película tras importarlos, arrástrellos al visor de clips.

Botones de edición
Haga clic aquí para abrir los paneles y así ajustar y seleccionar sonidos, efectos especiales, títulos (texto) y transiciones entre escenas. Para ver la reserva, haga clic en el botón Clips.

Posibilidades de AppleWorks

Utilice AppleWorks para escribir, dibujar y realizar presentaciones, entre otras cosas.

Prestaciones de diseño

Añada fotografías, tablas, gráficos y notas marginales. Vincule recuadros de texto, añada gráficos y ajuste texto.

Texto

Escriba cartas, cree folletos, y edite tarjetas de felicitación e invitaciones.

Presentaciones

Realice un pase de diapositivas en la pantalla. Añada películas, objetos, gráficas y tablas.

Bases de datos

Mantenga registros, guarde direcciones y haga inventarios. Fusione sus direcciones de correo con el procesador de texto para enviar cartas personalizadas.

Guía del Gourmet
Boletín trimestral para los amantes de la cocina. Invierno de 2000

Cocina rápida y divertida
Duis autem vel eum irure dolor in hendrerit in vulputate velit esse molestie consequat, vel illum dolore eu feugiat nulla facilisis vero accumsan et justo odio dignissim.

Infusiones perfectas
Ut wisi enim ad minim veniam, quis nostrud exerci tation ullamcorper suscipit lobortis nisl ut aliquip ex ea commodo consequat. Duis autem vel eum irure dolor in hendrerit in vulputate velit esse.

Cena para seis
Ut wisi enim ad minim veniam, quis nostrud exerci tation ullamcorper suscipit lobortis nisl ut aliquip ex ea commodo consequat. Duis autem vel eum irure dolor in hendrerit in vulputate velit esse.

Consejos sobre nutrición

Principio alimentaria	Grupos	Ejemplos	Nutrientes	Dieta	Página web
	Grasas	Dulces	Ninguno	0.1%	www.grasas.es
	Productos lácteos y carne	Queso y ternera	Calcio y proteínas	13%	www.lacteosycarnes.es
	Fruta y verduras	Manzana y zanahoria	Vitaminas y minerales	32%	www.frutayverduras.es
	Cereales	Pan	Fibra	41%	www.cereales.es

Guía del Gourmet
Calle del Sol, 11
Madrid 00001
Tel.: 91 756 0900
Fax.: 91 730 6910

Plantillas personalizables

Elija entre una gran variedad de documentos prediseñados y modifíquelos para adaptarlos a sus necesidades.

Hojas de cálculo

Calcule cifras con facilidad mediante las más de 100 funciones incorporadas y, después, utilice las avanzadas opciones de formato para destacar sus datos.

Pintura

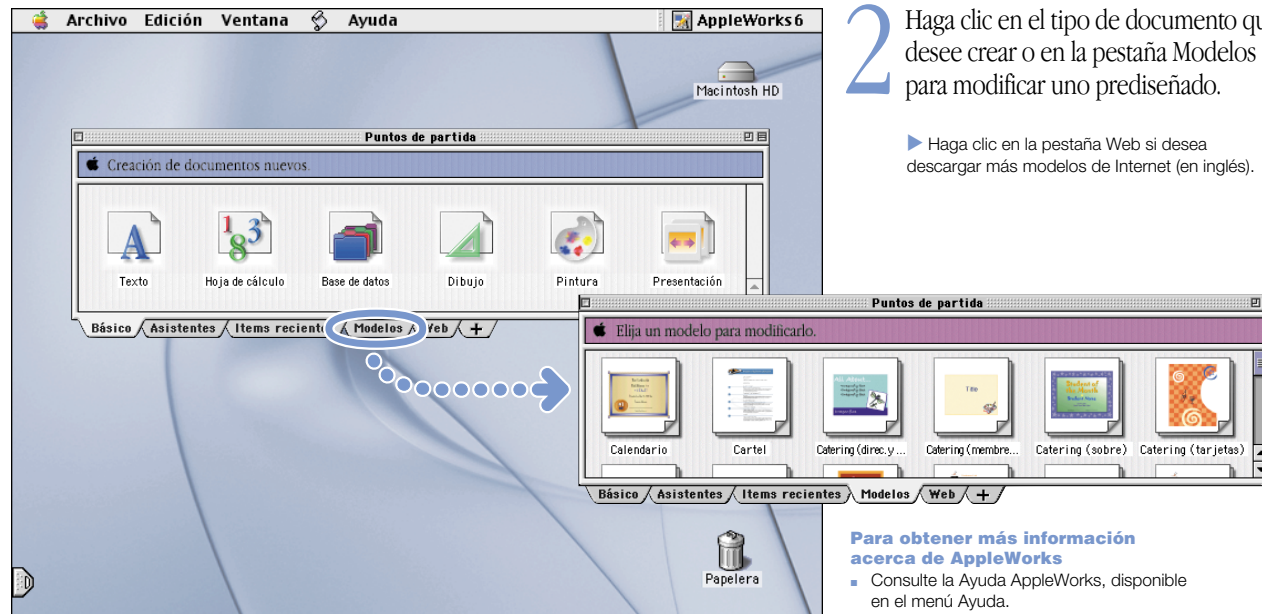
Cree objetos totalmente nuevos o aplique efectos a imágenes existentes o a fotos escaneadas.

Bibliotecas con un gran número de objetos

Elija entre las más de 25.000 imágenes de objetos de gran calidad.



Introducción a AppleWorks:



1 Abra AppleWorks, que se encuentra en la carpeta Applications (Mac OS 9) del disco rígido.

2 Haga clic en el tipo de documento que desee crear o en la pestaña Modelos para modificar uno prediseñado.

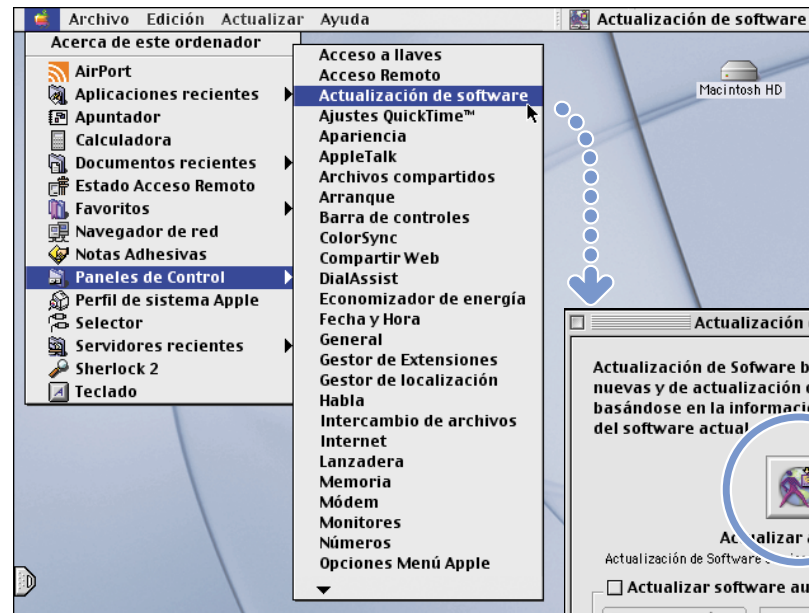
► Haga clic en la pestaña Web si desea descargar más modelos de Internet (en inglés).

Para obtener más información acerca de AppleWorks

- Consulte la Ayuda AppleWorks, disponible en el menú Ayuda.
- Abra el archivo "Introducción a AppleWorks 6" (en la carpeta AppleWorks del disco rígido).
- Visite la página web de AppleWorks, en la dirección www.apple.com/es/appleworks.

¿Cómo actualizar el software del ordenador?

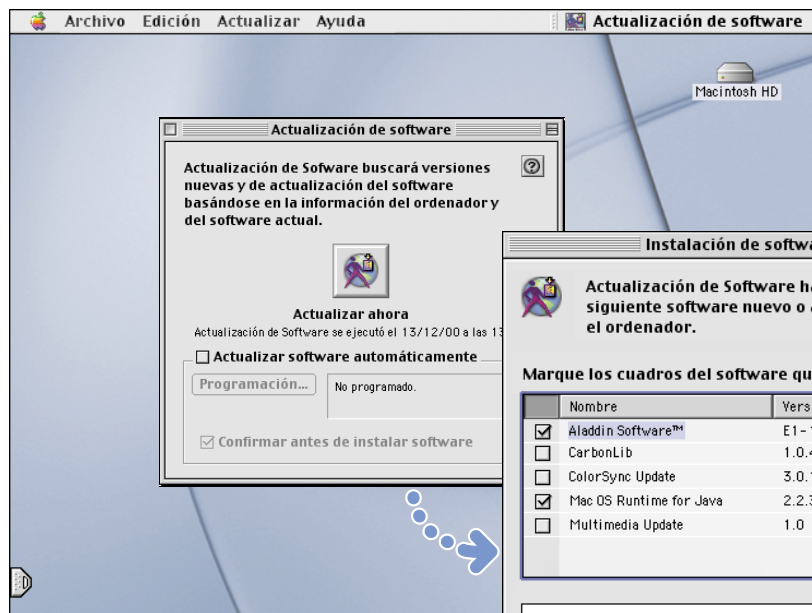
Descargue los últimos drivers y el software más actualizado con Actualización de Software.



2 Elija Paneles de Control en el menú Apple y seleccione Actualización de Software en el submenú.

3 Haga clic en el botón Actualizar Ahora.

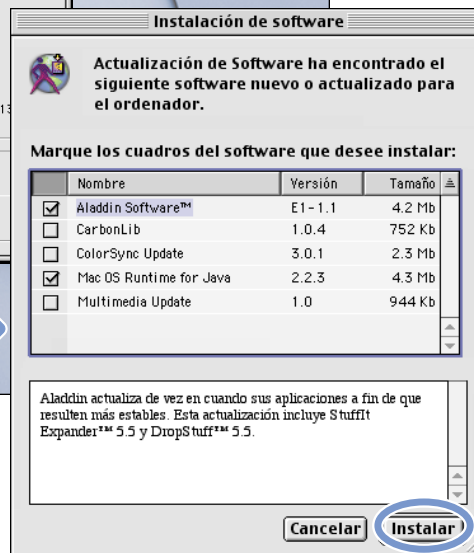
1 Conéctese a Internet.



► Puede programar el ordenador para que busque automáticamente actualizaciones de software.

4 Seleccione el software que desea actualizar y, a continuación, haga clic en Instalar.

► Haga clic en el nombre del ítem de software para obtener información adicional.



Información adicional

Para obtener información adicional acerca del uso del ordenador, consulte la Ayuda Mac.



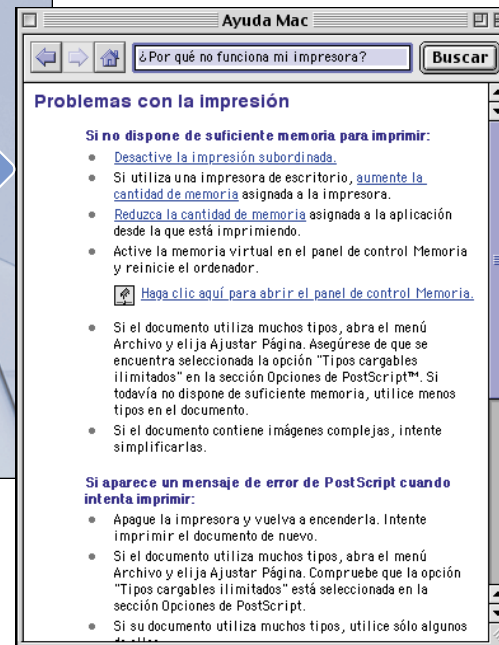
1 Abra el menú Ayuda y seleccione Ayuda Mac.

2 Teclee una pregunta y haga clic en Buscar.

- ▶ Si la Ayuda Mac no aparece en el menú Ayuda, seleccione el Finder en el menú Aplicaciones e inténtelo de nuevo.
- ▶ Si hace clic en uno de los ítems subrayados en azul de la ventana de ayuda, podrá ver más información relativa al ordenador.
- ▶ Si desea ver toda la ayuda disponible para el ordenador, seleccione la opción Centro de Ayuda en el menú Apple.



► Los ítems subrayados son enlaces. Al hacer clic en ellos, el sistema accede a otro tema de la Ayuda, realiza alguna tarea automáticamente o le conduce a una dirección de Internet con información adicional.



3 Haga clic en un ítem de la lista de temas de ayuda disponibles.

► Si no encuentra lo que busca, teclee de nuevo su pregunta en otras palabras.

Solución de problemas

Si el ordenador no responde:

Intente cancelar la tarea que esté realizando el ordenador.

- Pulse las teclas Comando (⌘) y punto (.) simultáneamente.
- Si no soluciona el problema, mantenga pulsadas las teclas Opción y Comando (⌘) y, a continuación, pulse la tecla Esc.

Si el ordenador sigue sin responder, reinicielo.

- Mantenga pulsado el botón de encendido de 5 a 10 segundos para apagarlo. A continuación, pulse el botón de encendido para reiniciarlo.
- Si no soluciona el problema, mantenga pulsadas las teclas Control y Comando (⌘) y, a continuación, pulse el botón de encendido.
- Si no soluciona el problema, pulse el botón de reinicio (⏻). Introduzca el extremo de un clip enderezado en el orificio situado sobre el botón de encendido. Espere unos segundos y pulse el botón de encendido. Ajuste de nuevo la fecha y la hora del iBook (mediante el panel de control Fecha y Hora) después de reiniciarlo.

A continuación, realice lo siguiente:

Si el problema se produce al utilizar una aplicación:

- Si es la única forma de encender el ordenador, póngase en contacto con el fabricante de la aplicación para saber si es compatible con el ordenador.

Si el problema se repite a menudo:

- Abra el menú Ayuda y seleccione Ayuda Mac. Consulte la sección relativa a la prevención y la solución de problemas. Quizá deba comprobar si existen conflictos entre las extensiones o bien instalar de nuevo el software de sistema del ordenador.

Si el ordenador se bloquea durante el arranque o aparece un signo de interrogación intermitente en la pantalla:

Desactive las extensiones del sistema.

- Arranque el ordenador manteniendo pulsada la tecla Mayúsculas.

Si el problema no se soluciona, arranque el ordenador mediante el CD que contiene el software de sistema.

- Inserte el CD del software de sistema y arranque el ordenador mientras mantiene pulsada la tecla C. (Compruebe que la tecla de bloqueo de mayúsculas no está pulsada.)

A continuación, realice lo siguiente:

Una vez haya arrancado el ordenador, consulte la información sobre solución de problemas de la ayuda electrónica.

- Abra el menú Ayuda y seleccione Ayuda Mac. Consulte la sección relativa a la prevención y la solución de problemas. Quizá deba comprobar si existen conflictos entre las extensiones o bien instalar de nuevo el software de sistema del ordenador.

Si percibe que la imagen del escritorio es distinta:

- Ha arrancado el ordenador con el software de sistema del CD en lugar del software del disco rígido. Si sólo puede arrancar el ordenador así, tal vez deba instalar de nuevo el software de sistema. Consulte las instrucciones al respecto de la Ayuda Mac o busque el programa de instalación del software de sistema del CD.

Si el ordenador no se enciende o no arranca:

Compruebe que el adaptador de corriente está conectado al ordenador y a un enchufe que funcione correctamente.

- Quizá deba recargar la batería. Si el conector del adaptador de corriente está conectado y la batería cargándose, se ilumina el indicador ámbar.

Si no soluciona el problema, reajuste la memoria del ordenador.

- Arranque el ordenador y mantenga pulsadas las teclas Comando (⌘), Opción, P y R hasta que oiga el sonido de arranque por segunda vez.

Si no soluciona el problema u oye un sonido extraño al arrancar:

- Si ha añadido memoria adicional compruebe que los módulos están bien instalados. Intente retirar los módulos; si el ordenador arranca con normalidad, significa que éstos no son compatibles con el ordenador.
- Si no soluciona el problema, pulse el botón de reinicio interno (⏻). Para ello, introduzca el extremo de un clip enderezado en el pequeño orificio situado sobre el botón de encendido. Espere unos segundos y pulse el botón de encendido.
- Consulte la información de soporte y servicios que viene con el iBook si desea saber cómo ponerse en contacto con Apple para obtener servicios.

Si no puede expulsar un disco CD:

Compruebe que el disco no está en uso.

- Salga de todas las aplicaciones que utilicen archivos de disco.
- A continuación, pulse la tecla de expulsión (⏏), o arrastre el icono del disco a la Papelera.

Si no logra expulsar el disco, hágalo manualmente:

- Localice el pequeño orificio de emergencia situado en la ranura de la unidad de CD. Introduzca el extremo de un clip enderezado en el orificio.

Otros posibles problemas:

Si tiene algún problema con la conexión a Internet:

- Compruebe que la línea telefónica está conectada al puerto del módem (☎) y que funciona correctamente.
- Abra el menú Ayuda y seleccione Ayuda Mac. Encontrará información sobre cómo localizar sus ajustes de Internet.
- Si no está seguro de cuáles son los ajustes correctos de su conexión a Internet, consulte a su proveedor de acceso a Internet.

Si tiene algún problema al conectar otros dispositivos:

- Compruebe que el dispositivo en cuestión está bien conectado. Desconéctelo y vuelva a conectarlo.
- Averigüe si requiere la instalación de algún software especial.
- Si no soluciona el problema, póngase en contacto con el fabricante.
- Si dispone de un dispositivo más antiguo, consulte la Ayuda Mac para obtener información acerca de la conexión de dispositivos anteriores.

Si tiene algún problema con una aplicación:

- Si tiene problemas derivados del software, contacte con el fabricante.
- Para obtener más información acerca del software incluido con el iBook e información sobre cómo ponerse en contacto con el fabricante, consulte la página web www.apple.com/support/bundledsw (en inglés).

Si tiene problemas al utilizar el ordenador:

- Consulte la Ayuda Mac para obtener información relativa a las instrucciones y a la solución de problemas.

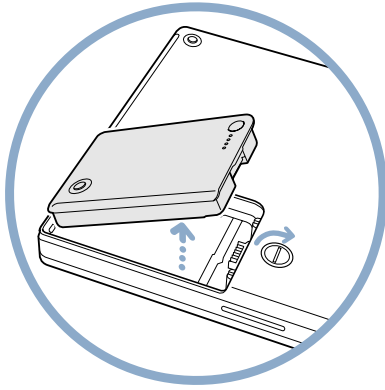
Si cree que puede existir algún conflicto con el hardware del ordenador:

- Utilice el Apple Hardware Test CD (CD de prueba de hardware de Apple) para determinar si existe algún problema con los componentes del ordenador, como la memoria o el procesador.

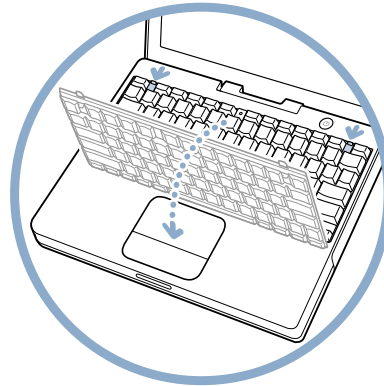
Opciones de ampliación del iBook

Instale una tarjeta AirPort para poder acceder a Internet y a redes locales sin cables.

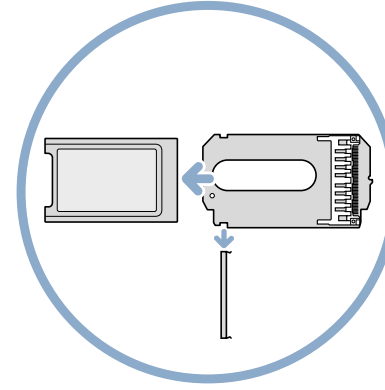
► Para obtener instrucciones acerca de la utilización del software AirPort, consulte la Ayuda Mac, disponible en el menú Ayuda.



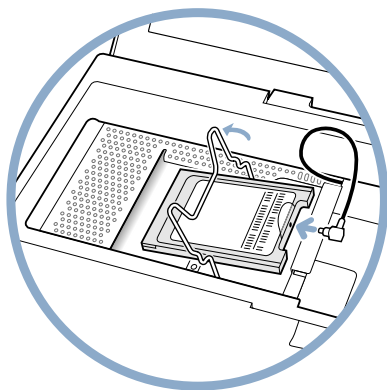
1 Apague el ordenador y, a continuación, desconecte el adaptador de corriente y el cable de teléfono. Dé la vuelta al ordenador y extraiga la batería.



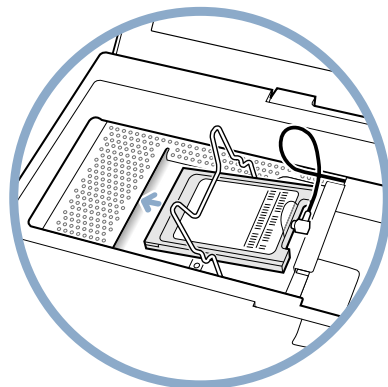
2 Retire el teclado separando las dos pestañas de plástico de la pantalla. A continuación, eleve el teclado, gírelo y apóyelo en el reposamanos.



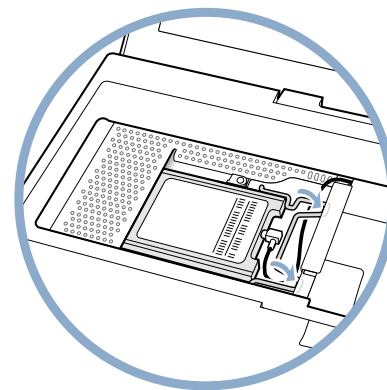
3 Si es necesario, retire la pieza metálica de sujeción y extraiga la tarjeta AirPort del adaptador. El adaptador no se utiliza con el iBook.



4 Tire de la abrazadera metálica y conecte el extremo de la antena a la tarjeta AirPort. Toque una superficie metálica del interior del ordenador.



5 Deslice la tarjeta AirPort (con el número de identificación AirPort y el código de barras hacia arriba) por debajo de la abrazadera, en la ranura.

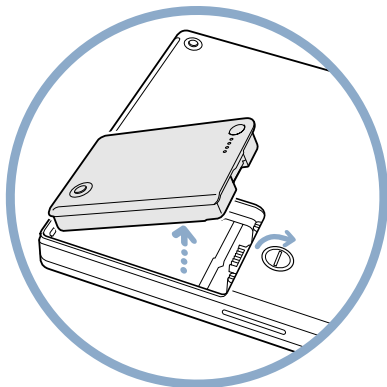


6 Presione la abrazadera metálica para afianzar la tarjeta y vuelva a colocar el teclado y la batería en su sitio.

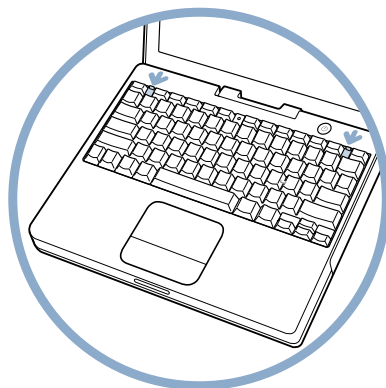
► Es posible que deba volver a introducir la fecha y la hora (con el panel de control Fecha y Hora) tras la instalación de la tarjeta AirPort.

Instalación de módulos de memoria adicionales.

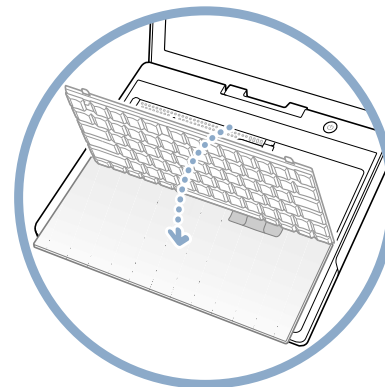
► El iBook cuenta con una ranura de expansión que acepta un módulo de memoria SO-DIMM PC-100 de 1,25" (o menor). Para obtener más información acerca de la instalación de memoria, consulte la Ayuda Mac, disponible en el menú Ayuda.



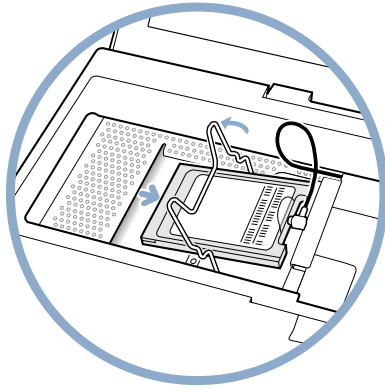
1 Apague el ordenador y, a continuación, desconecte el adaptador de corriente y el cable de teléfono. Dé la vuelta al ordenador y extraiga la batería.



2 Retire el teclado. Para ello, deslice las dos pestañas de plástico de la pantalla.

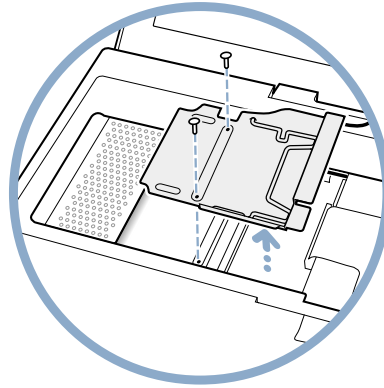


3 Levante el teclado, retírelo y apóyelo sobre el reposamanos y el trackpad. Toque una superficie metálica del interior del ordenador.

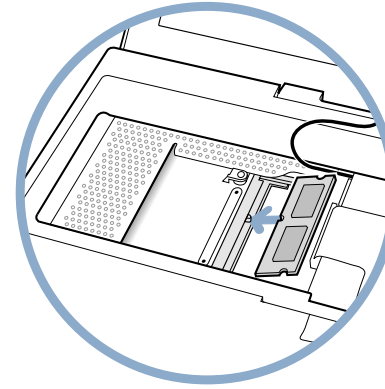


4 Si es necesario, retire la tarjeta AirPort.

► Para evitar rayaduras, coloque un trapo suave entre la tarjeta AirPort y la carcasa del iBook.



5 Desenrosque los dos tornillos que afianzan el blindaje de la RAM y levántelo con cuidado.



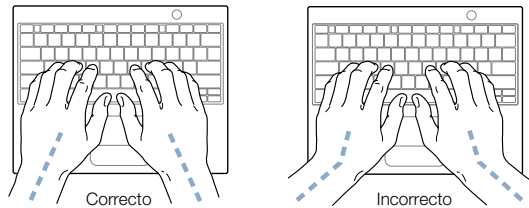
6 Inserte la RAM inclinada en la ranura y presione hasta que encaje. Vuelva a colocar el blindaje de la RAM, la tarjeta AirPort (si procede), el teclado y la batería.

► Es posible que deba volver a ajustar la fecha y la hora (con el panel de control Fecha y Hora) tras la instalación de memoria.

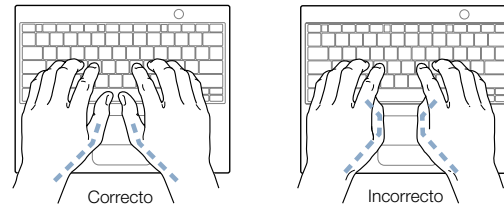
Cómo trabajar con comodidad

Teclado y trackpad

Al utilizar el teclado y el trackpad, procure que los hombros estén relajados. El brazo y el antebrazo deben formar un ángulo recto y la muñeca y la mano, una línea recta con el teclado.



Realice una pulsación ligera al teclear o utilizar el trackpad y procure que tanto sus manos como sus dedos estén relajados. Evite doblar los pulgares bajo las palmas de las manos.



Cambie la postura de las manos a menudo para evitar la fatiga. Algunos usuarios pueden sufrir molestias en las manos, muñecas o brazos después de una sesión de trabajo intensiva y sin descansos. Si siente dolor, consulte inmediatamente con un especialista.

La silla de trabajo

Una silla regulable constituye un soporte firme y cómodo. Ajuste la altura para que los muslos adopten una posición horizontal y los pies puedan apoyarse totalmente en el suelo. El respaldo de la silla debe recoger perfectamente la región lumbar. Siga las instrucciones del fabricante para ajustarla a su gusto.

Tal vez deba levantar la silla para que el antebrazo y la mano formen un ángulo apropiado con el teclado. Si ello impide que los pies se apoyen totalmente en el suelo, utilice un reposapiés de altura regulable para compensar el espacio que haya entre los pies y el suelo. También puede bajar la altura del escritorio. Otra opción consiste en utilizar un escritorio con una bandeja para el teclado situada por debajo de la superficie de trabajo.

Ratón externo

Si utiliza un ratón externo, colóquelo a la misma altura que el teclado y procure disponer de espacio suficiente para utilizarlo con comodidad.

Pantalla incorporada

Ajuste el ángulo de la pantalla procurando evitar reflejos en la pantalla procedentes de luces y ventanas.

Si traslada el ordenador de una ubicación a otra y la intensidad de la luz varía, puede ajustar el brillo de la pantalla.

Información adicional

Si desea más información sobre cómo trabajar con comodidad, consulte la siguiente página web: www.apple.com/about/ergonomics (en inglés).

Información adicional necesaria

Siga estas instrucciones para utilizar su ordenador correctamente:

Cuando configure y utilice el ordenador, recuerde lo siguiente:

- Lea detenidamente las instrucciones de instalación antes de conectar el ordenador a una toma de corriente.
 - Tenga estas instrucciones a mano para posteriores consultas suyas o de otros usuarios.
 - Siga todas las instrucciones y advertencias referentes a su sistema.
 - Utilice únicamente el adaptador de corriente que se suministra con el ordenador. Aunque los adaptadores de otros dispositivos electrónicos presentan un aspecto similar, podrían dañar el ordenador.
 - Si el adaptador de corriente incorporaba un enchufe con toma de tierra, sólo podrá enchufarlo a una toma de corriente alterna con toma de tierra. Si no puede introducir el enchufe en la toma de corriente porque ésta no es de tierra, solicite los servicios de un profesional especializado para que la reemplace. No desestime la posibilidad de instalar una toma de tierra.
 - Deje siempre espacio libre alrededor del adaptador de corriente. No utilice este equipo en un lugar donde el aire no pueda circular libremente alrededor del adaptador de corriente, como por ejemplo una estantería.
- Desconecte siempre el adaptador de corriente y la línea telefónica antes de abrir el ordenador y manipularlo internamente para, por ejemplo, instalar módulos de memoria.
 - No encienda nunca el ordenador sin que todos sus componentes, tanto internos como externos, estén debidamente instalados. El uso del ordenador sin algunos de sus componentes puede resultar peligroso y causar daños al equipo.
 - No conecte una línea telefónica digital al módem, ya que podría causar daños al mismo.
 - Al utilizar el ordenador o al cargar la batería, es normal que la parte inferior de la carcasa se caliente un poco. La parte inferior de la carcasa del ordenador funciona como una superficie enfriante que transfiere el calor del interior del ordenador al aire frío del exterior. Esta parte de la carcasa está ligeramente levantada para permitir que el aire mantenga una temperatura operativa normal para la unidad.
 - Aleje el ordenador del contacto con líquidos o instalaciones de agua.
 - Proteja el ordenador de cualquier tipo de humedad.

Advertencia Los equipos eléctricos pueden ser peligrosos si se utilizan incorrectamente. La manipulación de este producto o de otros similares debe supervisarla siempre un adulto. No deje que los niños tengan acceso al interior de un aparato eléctrico ni que manipulen los cables.

No introduzca objetos de ningún tipo en este producto a través de los orificios de la carcasa, pues podría provocar un incendio o una descarga eléctrica.

Para su propia seguridad y la del equipo, desconecte siempre el enchufe de la red (tirando del enchufe, no del cable) y retire la batería si se presentan las situaciones siguientes:

- desea retirar algún componente del ordenador (no lo enchufe a la toma de corriente hasta que no cierre el teclado)
- el cable de alimentación o el enchufe están dañados
- se ha derramado líquido en el interior de la carcasa
- el ordenador está expuesto a la lluvia o a otro exceso de humedad
- el ordenador ha sufrido una caída o se ha dañado la carcasa
- cree que el ordenador necesita servicio o reparación
- desea limpiar la carcasa (utilice sólo el procedimiento recomendado más adelante).

Importante Para desconectar el ordenador totalmente, desenchufe el cable de alimentación y retire la batería. Compruebe que al menos un extremo del cable de alimentación sea de fácil acceso para poder desconectar el ordenador con facilidad cuando sea necesario.

Advertencia Para evitar posibles daños al ordenador, Apple Computer recomienda que sea un técnico de Apple quien instale RAM adicional o una tarjeta AirPort. Consulte la información de servicio y soporte incluida con el ordenador para ponerse en contacto con Apple o un centro de servicios autorizado Apple. Si instala la RAM o una tarjeta AirPort por su cuenta, cualquier daño ocasionado al equipo no quedará cubierto por la garantía del ordenador. Si desea información sobre esta cuestión u otras relativas a la garantía, consulte a un distribuidor o a un centro de servicios autorizado Apple.

El iBook ofrece un aspecto y un acabado singulares, y es posible que muestre pequeñas imperfecciones que podrían aumentar con el paso del tiempo. La exposición del iBook a humedad o temperaturas elevadas puede acelerar este proceso. Un cuidado adecuado, como el que se describe en este manual, contribuirá a que el iBook conserve un aspecto óptimo.

Para limpiar la carcasa, siga este procedimiento:

- 1 Desenchufe el ordenador de la corriente y retire la batería. (Tire del enchufe, no del cable.)
- 2 Limpie la superficie con un paño limpio y suave humedecido con agua.

Advertencia No utilice sustancias que contengan alcohol isopropílico, pues podrían dañar la carcasa. Si es necesario, utilice productos específicos para limpiar ordenadores.

Normativa

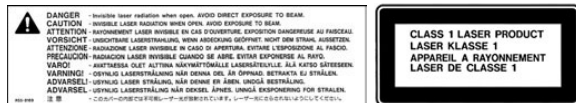
Información sobre normativas en comunicación, teléfono y módem

Si desea obtener información sobre la normativa FCC, las interferencias de radio y televisión, e información del teléfono y el módem relacionada con este producto, consulte los archivos de la carpeta "Communications Regulations", dentro de la carpeta Documentos del disco rígido.

Información sobre el láser

Advertencia Si realiza ajustes o sigue otros procedimientos de los especificados en el manual del equipo puede quedar expuesto a radiaciones.

No intente desmontar la cabina que contiene el láser. Los rayos utilizados por este producto pueden ocasionar lesiones oculares. La utilización de instrumentos ópticos, tales como lentes de aumento, con este producto puede potenciar estos problemas. Para su seguridad, confíe la atención técnica de este equipo sólo a su distribuidor autorizado Apple.



Etiqueta de advertencia

Adaptador de corriente portátil Apple

El adaptador de corriente portátil Apple incluido en su ordenador es un componente de alto voltaje y no deberá abrirse bajo ninguna circunstancia, ni siquiera cuando el ordenador esté apagado. Si su ordenador necesita servicio técnico, contacte con su distribuidor autorizado Apple.

Batería

Advertencia El uso de una batería inadecuada puede provocar una explosión. Al desechar baterías usadas, observe la normativa local referente a protección del medio ambiente. No perforo la batería ni le prenda fuego.

Advertencia para las actividades de alto riesgo

Este sistema no está destinado al uso de actividades nucleares, navegación aeronáutica o sistemas de comunicación, ni al uso de maquinaria destinada al control de tráfico aéreo, o a cualquier uso en el que los errores del sistema del ordenador podrían causar la muerte, ocasionar daños personales o perjudicar gravemente el medio ambiente.

Información acerca de la cámara

La cámara DV que aparece en la página 18 de este manual no se incluye con este producto. Es posible que este modelo no esté disponible en todos los países.

ENERGY STAR®

Como miembro de ENERGY STAR®, Apple Computer garantiza que este producto cumple las directrices de ENERGY STAR en materia de ahorro energético. El programa ENERGY STAR de la Agencia de protección medioambiental de EE UU constituye una asociación con los fabricantes de productos para oficinas con la intención de fomentar el ahorro energético. La reducción del consumo de energía en los productos para oficinas permite el ahorro y disminuye la contaminación.

En la realización de este manual se ha puesto el máximo cuidado para asegurar la exactitud de la información que en él aparece. Apple no se responsabiliza de los posibles errores de impresión o copia.

www.apple.com

© 2001 Apple Computer, Inc. Todos los derechos reservados.

Apple, el logotipo de Apple, AppleWorks, FireWire, el logotipo de FireWire, Mac, el logotipo de Mac, Macintosh, QuickTime y Sherlock son marcas comerciales de Apple Computer, Inc., registradas en EE UU y en otros países.
AirPort, Finder, iBook, iMac e iMovie son marcas comerciales de Apple Computer, Inc. ENERGY STAR® es una marca comercial registrada en EE UU. Digital imagery® Copyright 2000 PhotoDisc, Inc.

E034-1045-A Impreso en Taiwan