

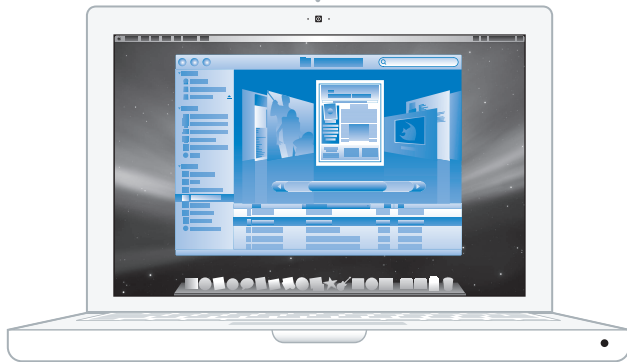
Enhorabuena, usted y su MacBook
están hechos el uno para el otro.

Cámara iSight integrada

Participe en videoconferencias con hasta tres personas al mismo tiempo desde cualquier lugar del mundo.

www.apple.com/es/macbook

Ayuda Mac  isight



Finder

Explore el contenido de su ordenador con Cover Flow.

www.apple.com/es/macosx

Ayuda Mac  finder



Time Machine

Guarde automáticamente una copia de seguridad de sus archivos en un disco rígido externo.

www.apple.com/es/macosx

Ayuda Mac  time machine



iMovie

Reúna todos sus vídeos en una única biblioteca. Cree y comparta películas en cuestión de minutos.

www.apple.com/es/ilife/imovie

Ayuda iMovie  película



iPhoto

Organice todas sus fotos en eventos. Publíquelas en una galería web con un solo clic.

www.apple.com/es/ilife/iphoto

Ayuda iPhoto  foto



GarageBand

Componga su propia música añadiendo músicos a un escenario virtual. Realice arreglos en su canción para obtener un sonido realmente profesional.

www.apple.com/es/ilife/garageband

Ayuda GarageBand  grabar



iWeb

Cree magníficos sitios web con fotos, películas, blogs, podcasts y widgets web dinámicos.

www.apple.com/es/ilife/iweb

Ayuda iWeb  sitio web

Contenido

Capítulo 1: Configurado, listo, ya

- 9 Contenido de la caja
- 9 Configuración del MacBook
- 15 Cómo poner en reposo o apagar el MacBook

Capítulo 2: La vida con un MacBook

- 20 Características básicas del MacBook
- 23 Características del teclado del MacBook
- 25 Puertos del MacBook
- 27 Uso del trackpad y el teclado
- 28 Uso de la batería del MacBook
- 30 Respuestas a sus preguntas

Capítulo 3: Ampliación de la memoria

- 37 Instalación de memoria adicional
- 44 Cómo comprobar que el MacBook reconoce la nueva memoria

Capítulo 4: Una solución para cada problema

- 46 Problemas que impiden trabajar con el MacBook
- 51 Uso de Apple Hardware Test
- 52 Problemas con la conexión a Internet
- 55 Problemas con las comunicaciones inalámbricas AirPort Extreme
- 56 Cómo mantener actualizado el software del ordenador
- 56 Reinstalación del software que venía con el MacBook
- 58 Más información, servicio y soporte
- 60 Cómo localizar el número de serie del producto

Capítulo 5: Y por último, aunque no menos importante...

- 62 Información importante de seguridad
- 65 Información importante sobre manipulación
- 67 Ergonomía
- 69 Apple y el medio ambiente
- 71 Regulatory Compliance Information

1

Configurado, listo, ya

www.apple.com/es/macbook

Ayuda Mac  Asistente de Migración

El MacBook que ha adquirido ha sido diseñado para que su configuración resulte fácil y rápida, de modo que lo pueda utilizar enseguida. Si nunca ha utilizado un MacBook o no conoce los ordenadores Macintosh, lea este capítulo para saber cómo empezar a usarlo.

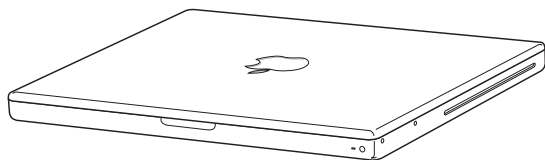
Importante: lea detenidamente todas las instrucciones de instalación (así como la información sobre seguridad de la página 61) antes de usar el ordenador por primera vez.

Si es un usuario experimentado, es posible que ya tenga los conocimientos necesarios para empezar a utilizar el ordenador. Consulte la información del capítulo 2, “La vida con un MacBook”, para descubrir las nuevas características de este MacBook.

Muchas de las respuestas a sus preguntas puede encontrarlas en el ordenador accediendo a la Ayuda Mac. Si desea información sobre cómo consultar la Ayuda Mac, consulte el apartado “Respuestas a sus preguntas” en la página 30. Puesto que Apple puede presentar nuevas versiones y actualizaciones de su software de sistema, es posible que las imágenes de este manual sean ligeramente diferentes de las que verá en la pantalla.

Importante: retire la cinta protectora alrededor del adaptador de corriente MagSafe de 60 W antes de configurar el MacBook.

Contenido de la caja



Cable de alimentación (CA)

Conector
de CA



Adaptador de corriente
MagSafe de 60W

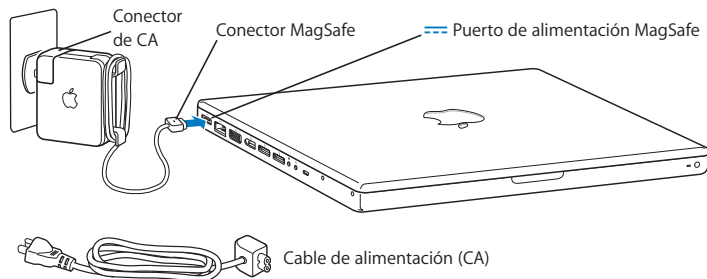
Configuración del MacBook

El MacBook que ha adquirido ha sido diseñado para que su configuración resulte fácil y rápida, de modo que lo pueda utilizar enseguida. Las siguientes páginas le guiarán a través del proceso de configuración, que comprende las siguientes operaciones:

- Conectar el adaptador de corriente MagSafe de 60 W.
- Conectar los cables y acceder a una red.
- Encender el MacBook y usar el trackpad.
- Configurar una cuenta de usuario y otros parámetros mediante el Asistente de Configuración.
- Configurar el escritorio y las preferencias del Mac OS X.

Paso 1: Conecte el adaptador de corriente MagSafe de 60 W para proporcionar energía al MacBook y recargar la batería.

Compruebe que el conector de CA esté totalmente insertado en el adaptador de corriente y que las dos clavijas de dicho conector estén completamente desplegadas. Enchufe el conector de CA del adaptador de corriente a una toma de corriente e inserte el conector MagSafe en el puerto de alimentación MagSafe. Al acercar el conector MagSafe al puerto, notará una fuerza magnética que lo atrae hacia el puerto.

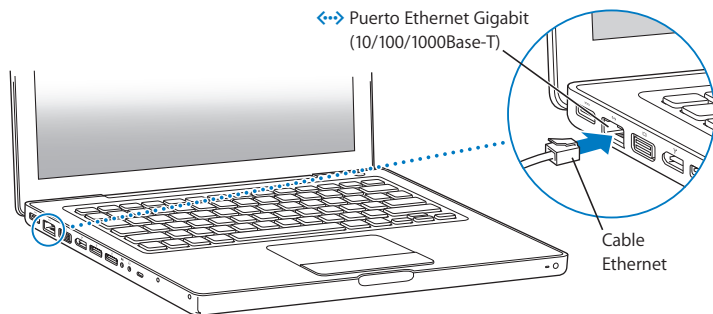


Para ampliar el alcance de su adaptador de corriente, tire del conector de CA para separarlo del adaptador. Conecte el cable de alimentación incluido con el ordenador al adaptador y asegúrese de que está firmemente encajado. Enchufe el otro extremo en la toma de corriente. El cable de alimentación incluye una conexión de toma a tierra.

Cuando desee desconectar el adaptador de corriente de una toma eléctrica o del ordenador, tire del conector, no del cable.

Nota: cuando conecta por primera vez el adaptador de corriente al MacBook, se ilumina un indicador luminoso en el conector MagSafe. Una luz de color ámbar indica que la batería está cargándose. Si la luz es de color verde, o bien la batería está completamente cargada o bien no está instalada. Si no se enciende este indicador, asegúrese de que el conector esté correctamente encajado.

Paso 2: Para acceder a Internet o a una red, conecte uno de los extremos de un cable Ethernet al MacBook y el otro a un módem por cable, un módem DSL o una red.

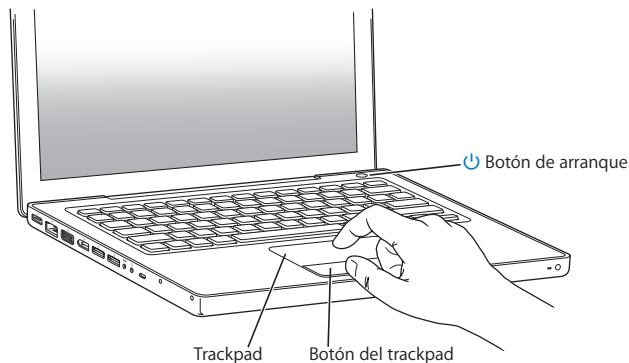


Para utilizar una conexión telefónica se requiere un módem USB externo de Apple, que puede adquirir a través de Internet en la tienda Apple Store (www.apple.com/es/store) o en cualquier distribuidor Apple autorizado. Conecte el módem USB de Apple al puerto USB del MacBook y, a continuación, conecte un cable de teléfono (no incluido) al módem y a una toma telefónica.

Nota: su MacBook también incorpora la tecnología AirPort Extreme para conexión a redes inalámbricas . Para obtener información acerca de cómo configurar una conexión inalámbrica, en la barra de menús seleccione Ayuda > "Ayuda Mac" y, a continuación, busque "AirPort". Consulte el apartado "Respuestas a sus preguntas" en la página 30.

Paso 3: Pulse el botón de arranque (⏻) brevemente para encender el MacBook.

Al encender el equipo, se oír un sonido.



El ordenador arrancará al cabo de unos instantes. A continuación, el Asistente de Configuración se abrirá automáticamente.

Si el ordenador no se enciende, consulte el apartado "Si el MacBook no se enciende o no arranca:" en la página 49.

Paso 4: Configure el MacBook con el Asistente de Configuración.

La primera vez que encienda el MacBook, se abrirá el Asistente de Configuración. El Asistente de Configuración le ayuda a introducir la información de Internet y de correo electrónico necesaria para crear una cuenta de usuario en su MacBook. Si ya tenía un ordenador Mac, el Asistente de Configuración le ayudará a transferir automáticamente sus archivos, aplicaciones y otros datos de su antiguo Mac.

Si no tiene intención de mantener ni de seguir utilizando su otro Mac, es recomendable que retire la autorización de su antiguo ordenador para reproducir música, vídeos o audiolibros adquiridos en la tienda iTunes Store. La retirada de la autorización de un ordenador evita que otra persona pueda reproducir las canciones, los vídeos o los audiolibros que usted haya adquirido y permite el uso de una autorización más. Para obtener información acerca de cómo retirar autorizaciones a ordenadores, abra iTunes y seleccione Ayuda > Ayuda iTunes.

Si no utiliza el Asistente de Configuración para transferir sus datos la primera vez que arranca el ordenador, puede hacerlo más adelante con el Asistente de Migración. Para hacerlo, vaya a la carpeta Aplicaciones, abra la carpeta Utilidades y haga doble clic en "Asistente de Migración".

Paso 5: Personalice el escritorio del Mac OS X y configure las preferencias.



Puede personalizar rápidamente el aspecto de su escritorio mediante las Preferencias del Sistema. Seleccione Apple (🍏) > “Preferencias del Sistema” en la barra de menús. A medida que vaya utilizando el ordenador, vaya explorando los paneles de Preferencias del Sistema, que constituye el centro de control de la mayor parte de los ajustes del MacBook. Para obtener más información, abra la Ayuda Mac y busque por “Preferencias del Sistema” o por la preferencia concreta que desee modificar.

Cómo poner en reposo o apagar el MacBook

Cuando acabe de trabajar con el MacBook, puede apagarlo o ponerlo en estado de reposo.

Poner el MacBook en estado de reposo

Si va a dejar de trabajar con su MacBook solo durante un breve período de tiempo, póngalo en reposo. Cuando el ordenador se encuentra en reposo, podrá activarlo rápidamente sin pasar por el proceso de arranque.

Para poner el MacBook en reposo, realice una de las siguientes operaciones:

- Cierre la pantalla.
- Seleccione Apple (🍏) > Reposo en la barra de menús.
- Pulse el botón de arranque (⏻) y haga clic en Reposo en el cuadro de diálogo que aparecerá en la pantalla.

- Seleccione Apple (🍏) > Preferencias del Sistema, haga clic en Economizador y defina los ajustes del temporizador de reposo.

AVISO: Espere unos segundos hasta que la luz del indicador de reposo empiece a parpadear (lo que indica que el ordenador se encuentra en reposo y que el disco rígido ha parado de girar) antes de mover el MacBook. Si mueve el ordenador mientras el disco rígido está girando, este podría resultar dañado, lo que a su vez podría provocar la pérdida de datos e incluso la imposibilidad de arrancar desde el disco rígido.

Para reactivar el MacBook:

- *Si la pantalla está cerrada*, tan solo debe abrirla para que el MacBook se reactive.
- *Si la pantalla ya está abierta*, pulse el botón de arranque (⏻) o cualquier tecla del teclado.

Cuando el MacBook sale del estado de reposo, las aplicaciones, los documentos y los ajustes del ordenador permanecen tal como estaban.

Cómo apagar el MacBook

Si no va a utilizar el MacBook durante uno o dos días, es recomendable apagarlo.

El indicador de reposo se enciende unos instantes durante el apagado del ordenador.

Para apagar el MacBook, elija una de las siguientes opciones:

- Seleccione Apple (🍏) > “Apagar equipo” en la barra de menús.
- Pulse el botón de arranque (⏻) y haga clic en “Apagar equipo” en el cuadro de diálogo que aparecerá en la pantalla.

Si va a guardar el MacBook durante un período de tiempo prolongado, consulte el apartado “Información importante sobre manipulación” en la página 65 para obtener información acerca de cómo evitar que la batería se agote por completo.

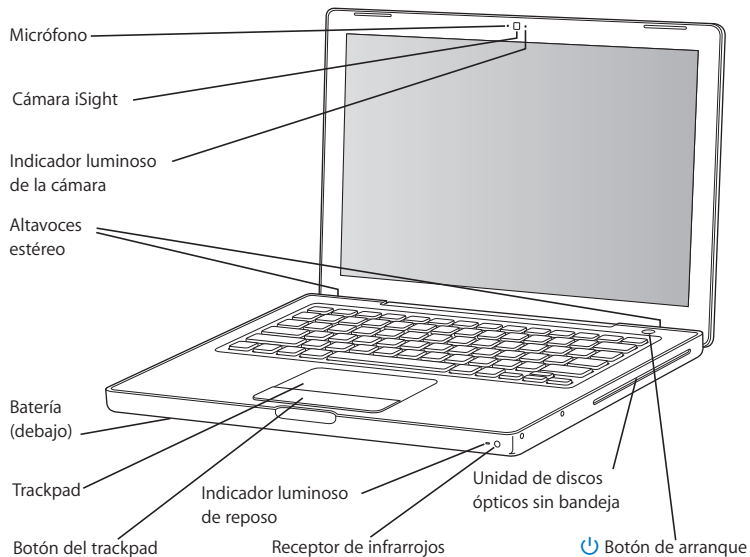
2

La vida con un MacBook

www.apple.com/es/macosex

Ayuda Mac  Mac OS X

Características básicas del MacBook



Micrófono integrado

Capture sonidos mediante el micrófono (situado a la izquierda de la cámara iSight) o hable con sus amigos en tiempo real a través de una conexión de banda ancha mediante la aplicación iChat AV incluida.

Cámara iSight integrada con indicador luminoso

Realice videoconferencias con otros usuarios mediante iChat AV, tome fotos con Photo Booth o capture vídeo con iMovie '08. La luz del indicador se ilumina cuando la cámara iSight está en funcionamiento.

Altavoces estéreo integrados

Para escuchar música, películas, juegos y contenidos multimedia.

Batería

Cuando no disponga de una toma de corriente cercana, puede utilizar el MacBook con la energía de la batería. Al extraer la batería se obtiene acceso a la memoria del MacBook.

Trackpad y botón del trackpad

Mueva el puntero colocando un solo dedo en el trackpad, o desplácese por las ventanas colocando dos dedos en el trackpad. Pulse el trackpad para hacer clic o doble clic en una selección.

Indicador luminoso de reposo

Cuando el MacBook se encuentra en estado de reposo, observará una luz blanca intermitente.

Receptor de infrarrojos

Utilice un mando a distancia Apple Remote opcional (de venta por separado en www.apple.com/es/store) con el receptor de infrarrojos integrado para controlar las aplicaciones Front Row y Keynote de su MacBook desde una distancia de hasta 9 metros.

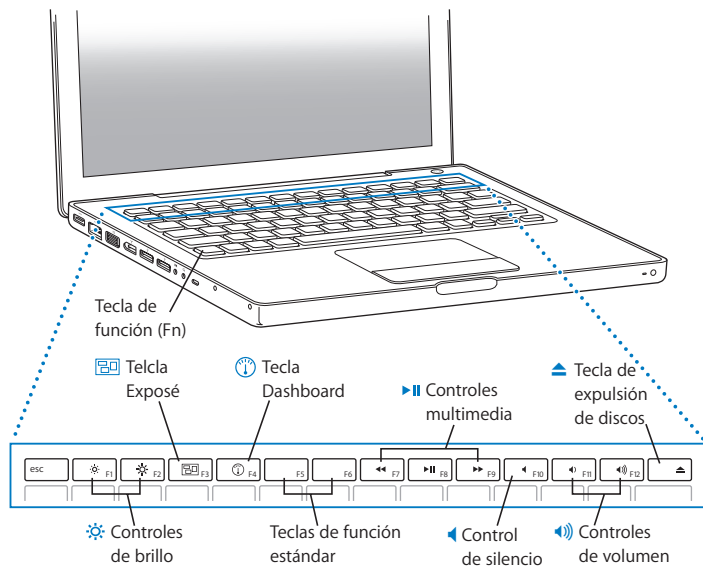
Unidad de discos ópticos sin bandeja

La unidad de discos ópticos puede leer discos CD y DV de tamaño estándar y escribir en CD. Si dispone de una unidad SuperDrive, también podrá grabar discos DVD.

**Botón de arranque**

Enciende y apaga el MacBook o lo pone en reposo. Mantenga pulsado este botón para reiniciar el MacBook en caso de problemas.

Características del teclado del MacBook



Tecla de función (Fn)

Mantenga pulsada esta tecla para activar las acciones personalizadas asignadas a las teclas de función (F1-F12). Para aprender a personalizar las teclas de función, seleccione Ayuda > “Ayuda Mac” en la barra de menús y busque “teclas de función”.



Controles de brillo (F1, F2)

Aumentan (☀) o disminuyen (☾) el brillo de la pantalla.



Tecla Exposé todas las ventanas (F3)

Abre Exposé para que pueda acceder rápidamente a todas las ventanas que tenga abiertas.



Tecla Dashboard (F4)

Abre el Dashboard para que pueda acceder a sus widgets.



Controles multimedia (F7, F8, F9)

Permiten rebobinar (⏮), reproducir y poner en pausa (⏸), o avanzar rápidamente (⏭) una canción, una película o un pase de diapositivas..



Control de silencio (F10)

Silencia el sonido procedente de los altavoces incorporados y del puerto de auriculares.



Controles de volumen (F11, F12)

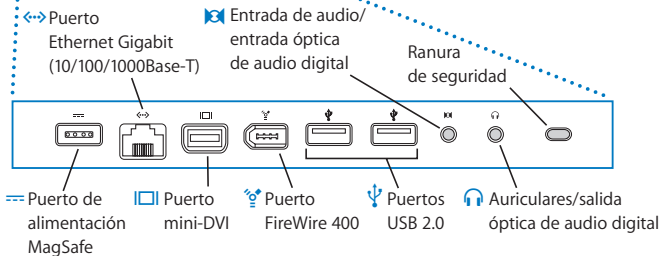
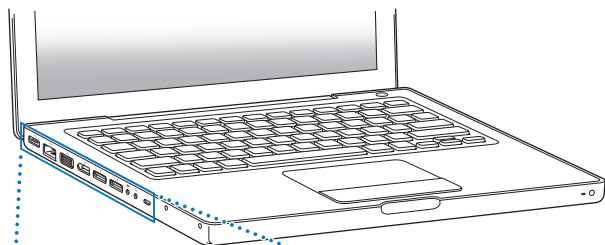
Aumentan (🔊) o disminuyen (🔇) el volumen del sonido procedente del altavoz incorporado o del puerto de auriculares.



Tecla de expulsión de discos

Mantenga pulsada esta tecla para expulsar un disco. Otro método para expulsar un disco consiste en arrastrar su icono del escritorio a la Papelera.

Puertos del MacBook





Puerto de alimentación MagSafe

Conecte el adaptador de corriente MagSafe de 60 W (incluido) para recargar la batería del MacBook.



Puerto Ethernet Gigabit (10/100/1000 Base-T)

Permite establecer una conexión con una red Ethernet de alta velocidad, un módem DSL o por cable, u otro ordenador. El puerto Ethernet detecta automáticamente los dispositivos Ethernet sin que sea necesario utilizar un cable cruzado Ethernet.



Puerto mini-DVI (salida de vídeo)

Conecte una pantalla externa, un proyector o un televisor que utilice un conector DVI, VGA, de vídeo compuesto o de S-vídeo. En función del tipo de dispositivo externo que desee conectar, puede utilizar un adaptador de mini-DVI a DVI, de mini-DVI a VGA o de mini-DVI a vídeo (todos ellos pueden adquirirse por separado en www.apple.com/es/store).



Puerto FireWire 400

Permite conectar dispositivos externos de alta velocidad, como cámaras de vídeo digitales y dispositivos de almacenamiento.



Dos puertos USB 2.0

Conecte un módem, un iPod, un iPhone, un ratón, un teclado, una impresora, una cámara digital y muchos otros dispositivos a su MacBook. Puede conectar un dispositivo USB externo de alta potencia así como dispositivos USB 1.1.



Puerto de entrada de audio/entrada óptica de audio digital

Permite conectar el MacBook a un micrófono de nivel de línea o a un equipo de audio digital.



Puerto de auriculares y salida óptica de audio digital

Permite conectar auriculares externos, altavoces o equipos de audio digital.

Ranura de seguridad

Conecte un cable de seguridad antirrobo (disponibles en www.apple.com/es/store).

Uso del trackpad y el teclado

Puede usar el trackpad para mover el puntero y desplazarse por la ventanas, hacer clic y doble clic, y arrastrar elementos. En función de la rapidez con la que mueva el dedo sobre el trackpad, el puntero se desplazará más o menos distancia en la pantalla. Para desplazar el puntero una distancia pequeña, mueva el dedo lentamente por el trackpad; cuanto más rápido lo mueva, más lejos se desplazará el puntero. Para ajustar la velocidad del cursor en las Preferencias del Sistema, seleccione Apple (🍏) > “Preferencias del Sistema”, haga clic en “Teclado y Ratón” y, a continuación, seleccione Trackpad.

A continuación se incluyen algunos consejos y funciones útiles sobre el uso del trackpad y el teclado:

- Un *clic secundario* o *clic con el botón derecho del ratón* le permite acceder a los comandos de los menús de función rápida.

Para configurar esta opción, seleccione “Coloque dos dedos sobre el trackpad y pulse el botón para hacer un clic secundario” en el panel Trackpad del panel de preferencias Teclado y Ratón.

También puede hacer un clic secundario manteniendo pulsada la tecla Control (ctrl) al hacer clic.

- El *desplazamiento con dos dedos* le permite desplazarse rápidamente hacia arriba, hacia abajo y hacia los lados de la ventana activa arrastrando dos dedos por el trackpad.

Para configurar esta opción, seleccione “Usar dos dedos para desplazarse” y “Permitir desplazamiento horizontal” en el panel Trackpad del panel de preferencias Teclado y Ratón.

- La función de *borrado hacia delante* elimina los caracteres situados a la derecha del punto de inserción (la tecla Borrar suprime los caracteres situados a la izquierda del punto de inserción).

Para “borrar hacia delante”, mantenga pulsada la tecla Función (fn) al pulsar la tecla Borrar.

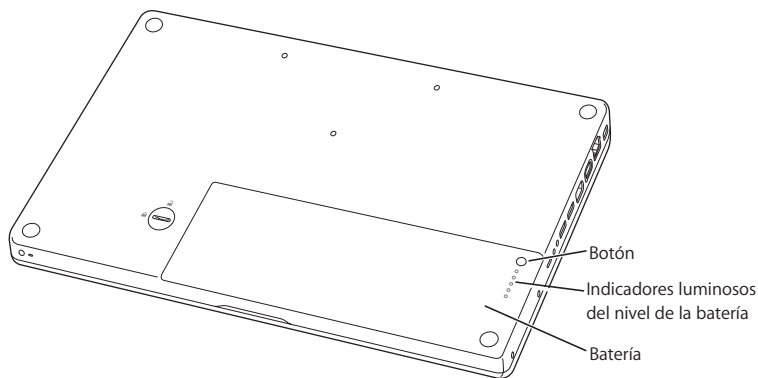
Uso de la batería del MacBook

Cuando el adaptador de corriente MagSafe no está conectado al MacBook, el ordenador obtiene la energía de la batería. El tiempo durante el que puede utilizarse el MacBook varía según las aplicaciones que se utilicen y los dispositivos externos que tenga conectados al ordenador MacBook. Desactivar algunas funciones, como las tecnologías inalámbricas AirPort Extreme o Bluetooth®, puede contribuir a minimizar el consumo de la carga de la batería.

Si la batería comienza a agotarse mientras está trabajando, conecte el adaptador de corriente y deje que se recargue. Si desea sustituir la batería vacía por otra que esté cargada y no tiene conectado el adaptador de corriente, apague el ordenador.

Puede determinar cuál es el nivel de carga de la batería observando los indicadores luminosos situados en la batería. Pulse el botón situado junto a los indicadores luminosos y estos se iluminarán brevemente para mostrar la cantidad de batería que queda. Puede saber el nivel de carga de la batería tanto si está instalada en el MacBook como si no.

Importante: si solo se enciende un indicador luminoso, la batería dispone de muy poca carga. Cuando no hay ningún indicador encendido, la batería está completamente agotada: el MacBook no arrancará a menos que conecte el adaptador de corriente. Conecte el adaptador de corriente para que la batería se cargue o bien sustituya la batería vacía por otra que esté cargada (consulte la página 37).



También se puede comprobar la cantidad de carga que queda en la batería mediante el icono de estado de la batería (🔋) de la barra de menús. El nivel de carga de la batería que se indica se basa en la cantidad de energía que queda en la batería según las aplicaciones, los dispositivos periféricos y la configuración del sistema en uso en esos momentos. Si desea minimizar el consumo de energía de la batería, cierre las aplicaciones, desconecte los dispositivos periféricos que no utilice y ajuste los parámetros del panel de preferencias Economizador. Para obtener más información acerca de cómo minimizar el consumo de energía de la batería y consultar una serie de consejos de funcionamiento, visite www.apple.com/es/batteries/notebooks.html.

Cómo recargar la batería

Cuando el adaptador de corriente que venía con el MacBook está conectado, la batería se recarga tanto si el ordenador está encendido como si está apagado o en reposo. No obstante, la batería se cargará con mayor rapidez si el ordenador está apagado o en reposo.

Respuestas a sus preguntas

Encontrará mucha más información acerca del uso de MacBook en la ayuda Mac y en Internet en www.apple.com/es/support/macbook.

Para abrir la Ayuda Mac:

- 1 Haga clic en el icono del Finder situado en el Dock (el Dock es la barra de iconos situada a lo largo del borde de la pantalla).



- 2 Seleccione Ayuda > Ayuda Mac (haga clic en el menú Ayuda de la barra de menús y elija Ayuda Mac).



- 3 Haga clic en el campo de búsqueda, escriba una pregunta y, a continuación, pulse la tecla Retorno del teclado.

Información adicional

Para obtener más información acerca del uso del MacBook, consulte las siguientes secciones o recursos:

Para obtener información acerca de	Consulte
Instalación de memoria	el Capítulo 3, “Ampliación de la memoria”, en la página 35.
Solución de problemas relacionados con el MacBook	el Capítulo 4, “Una solución para cada problema”, en la página 45.
Servicio de asistencia técnica y soporte para su MacBook	“Más información, servicio y soporte” en la página 58. o el sitio web de soporte de Apple en www.apple.com/es/support/macbook .
Uso del Mac OS X	El sitio web de Mac OS X en www.apple.com/es/macosx , o bien busque “Mac OS X” en la Ayuda Mac.
Transición de un PC a un Mac	La página web “How To Move To Mac” (Cómo cambiarse a Mac) en www.apple.com/getamac/movetomac .
Uso de las aplicaciones de iLife '08	El sitio web de iLife '08, en www.apple.com/es/ilife , o bien abra una aplicación de iLife '08, abra la Ayuda de dicha aplicación y, a continuación, escriba una pregunta en el campo de búsqueda.
Modificación de las Preferencias del Sistema	Abra Preferencias del Sistema seleccionando Apple () > Preferencias del Sistema, o busque “Preferencias del sistema” en la Ayuda Mac.
Uso del trackpad	Busque “trackpad” en la Ayuda Mac, o bien abra Preferencias del Sistema, haga clic en “Teclado y Ratón” y, a continuación, haga clic en Trackpad.
Uso del teclado	Busque “teclado” en la Ayuda Mac.
Uso de la cámara iSight	Busque “iSight” en la Ayuda Mac.

Para obtener información acerca de	Consulte
Uso de la tecnología inalámbrica AirPort Extreme	La página web de soporte de AirPort en www.apple.com/es/support/airport ,
Uso de la tecnología inalámbrica Bluetooth	La página web de soporte de Bluetooth en www.apple.com/es/support/bluetooth , o bien abra la utilidad Intercambio de Archivos Bluetooth (situada en la carpeta Utilidades, dentro de la carpeta Aplicaciones) y seleccione Ayuda > Ayuda Bluetooth.
Cuidado de la batería	Busque "batería" en la Ayuda Mac.
Conexión de una impresora	Busque "imprimir" en la Ayuda Mac.
Conexiones FireWire y USB	Busque "FireWire" o "USB" en la Ayuda Mac.
Conexión a Internet	Busque "Internet" en la Ayuda Mac.
Conexión de una pantalla externa	Busque "puerto para pantallas" en la Ayuda Mac.
Mando a distancia Apple Remote (de venta por separado en www.apple.com/es/store)	Busque "mando a distancia" en la Ayuda Mac.
Front Row	Busque "Front Row" en la Ayuda Mac.
Grabación de un CD o un DVD	Busque "grabar disco" en la Ayuda Mac.
Especificaciones	La página web de especificaciones de productos en www.apple.com/es/support/specs , o bien abra la aplicación Perfil de Sistema seleccionando Apple (🍏) > "Acerca de este Mac" en la barra de menús y, a continuación, haga clic en "Más información."

**Para obtener información
acerca de**

Consulte

Las últimas noticias sobre Apple, descargas gratuitas, y catálogos en línea de software y hardware.

La página web de Apple en www.apple.com/es.

Instrucciones, asistencia técnica y manuales de los productos Apple,

La página web de soporte de Apple en www.apple.com/es/support.

3

Ampliación de la memoria

www.apple.com/es/store

Ayuda Mac  RAM

Este capítulo proporciona información e instrucciones para instalar más memoria, así como para extraer y volver a colocar la batería de su MacBook.

El ordenador cuenta con dos ranuras de memoria a las que puede acceder retirando la batería. El MacBook lleva instalado, como mínimo, 1 gigabyte (GB) de memoria SDRAM DDR2 a 667 MHz. En ambas ranuras de memoria puede instalarse un módulo de SDRAM que cumpla las siguientes especificaciones técnicas:

- Formato DDR2 SO-DIMM.
- 3 cm o un tamaño inferior.
- 512 MB, 1 GB o 2 GB.
- 200 patillas.
- RAM PC2-5300 DDR2 a 667 MHz.

Para un resultado óptimo, instale dos módulos iguales en las dos ranuras de memoria.

ADVERTENCIA: Apple recomienda que las instalaciones de memoria las realice un técnico certificado por Apple. Consulte la información de servicio y soporte que se incluye con su ordenador para obtener información acerca de cómo ponerse en contacto con Apple para solicitar asistencia técnica. Si lleva a cabo la instalación por su cuenta, cualquier daño que pudiera causar en el equipo no quedará cubierto por la garantía del ordenador.

Instalación de memoria adicional

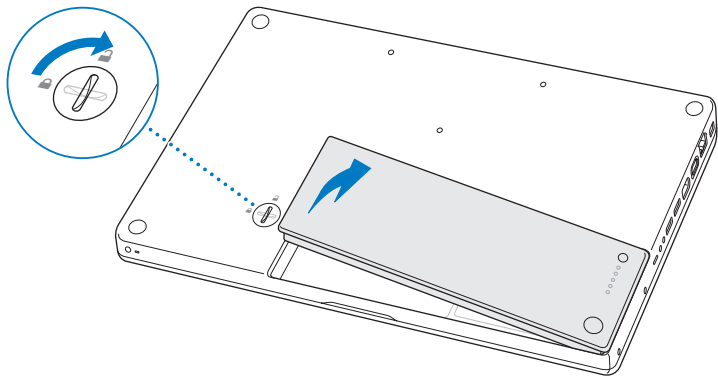
Para instalar memoria es necesario extraer y volver a insertar la batería. A continuación se describen los pasos que deben seguirse para extraer la batería, añadir memoria y volver a insertar la batería.

Paso 1: Extraiga la batería.

- 1 Apague el MacBook. Desconecte el adaptador de corriente, el cable Ethernet y cualquier otro cable conectado al MacBook para evitar daños en el mismo.

ADVERTENCIA: maneje la batería con cuidado. Consulte la información de seguridad relativa a la batería en la página 64.

- 2 Coloque el MacBook boca abajo y localice el cierre de la batería. Con una moneda, gire el cierre 90 grados hacia la derecha para desbloquear la batería y extráigala con cuidado.

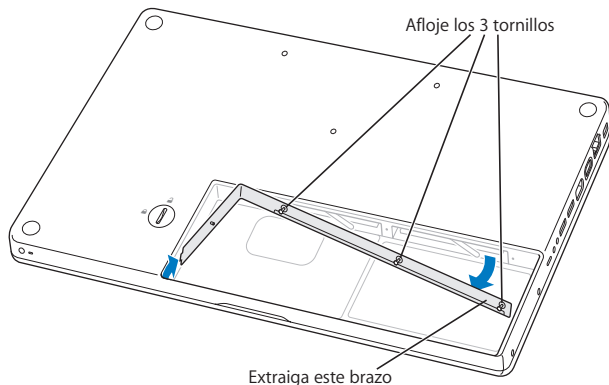


ADVERTENCIA: es posible que los componentes internos del MacBook estén calientes. Si estaba utilizando el MacBook, espere unos 10 minutos después de apagarlo para que los componentes internos se enfríen.

Paso 2: **Instale la memoria.**

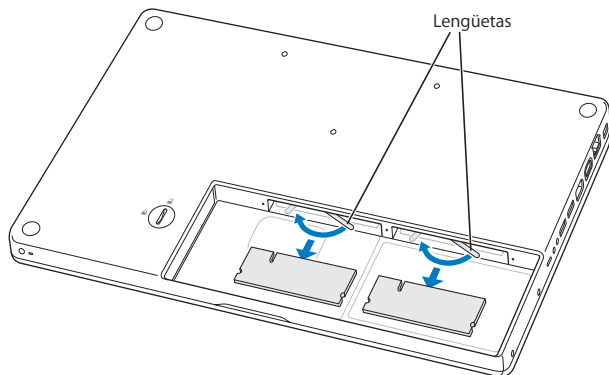
- 1 Afloje los tres tornillos que fijan la protección del soporte en L y retírelo, extrayendo primero el brazo más largo.

Al extraer el soporte en L, las lengüetas situadas en las ranuras de memoria se soltarán automáticamente.

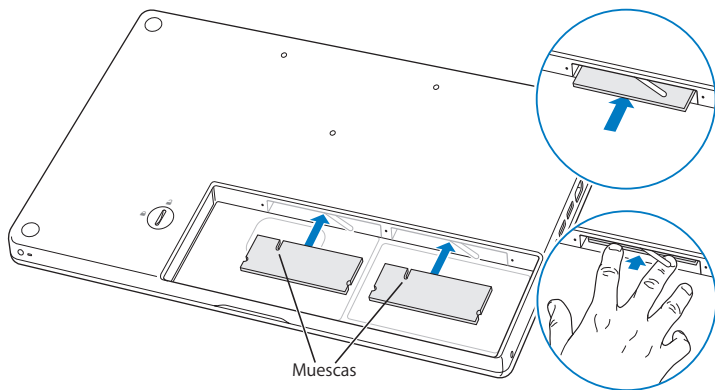


- 2 Toque una superficie metálica del interior del ordenador para descargar la electricidad estática que haya acumulada en su cuerpo.

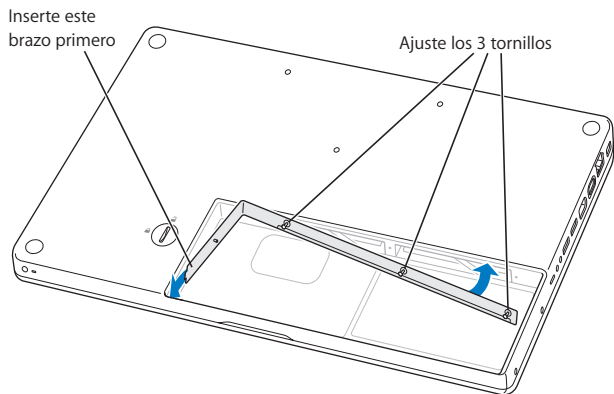
- 3 Para extraer un módulo de memoria instalado en una ranura, desplace la lengüeta correspondiente totalmente hacia la izquierda con un movimiento rápido hasta que el borde del módulo de memoria sea expulsado. Extraiga el módulo de memoria. Repita este proceso para extraer el otro módulo de memoria.



- 4 Inserte los nuevos módulos de memoria en las ranuras:
- a Inserte primero el borde dorado, con la muesca hacia el lado izquierdo.
 - b Utilizando dos dedos, empuje el módulo de memoria ejerciendo una presión firme y uniforme. Cuando la memoria se haya insertado correctamente en la ranura, se oirá un clic.
Nota: puede que el nuevo módulo de memoria presente residuos de una especie de lubricante que facilita la instalación de la memoria. No debe eliminar estos residuos del módulo.
 - c Si las lengüetas no vuelven automáticamente a la posición de cerrado, desplácelas hacia la derecha para cerrarlas.

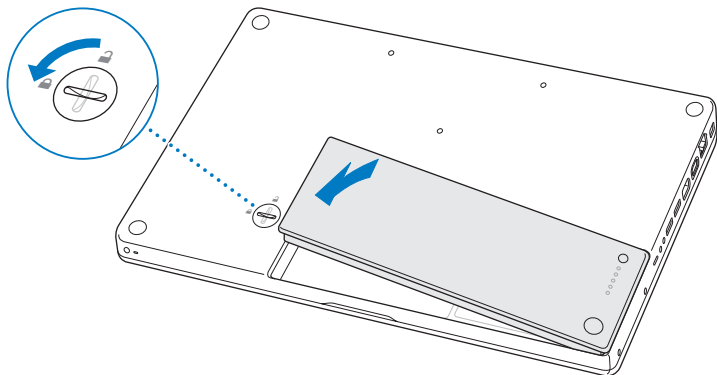


- 5 Vuelva a colocar el soporte en L insertando primero el brazo más corto y ajustando los tornillos.



Paso 3: Coloque de nuevo la batería.

- 1 Coloque el lado derecho de la batería en el compartimento. Presione suavemente el lado izquierdo hacia abajo. Con una moneda, gire el cierre 90 grados hacia la izquierda para bloquear la batería en su sitio.



- 2 Conecte el adaptador de corriente y cualquier otro cable que estuviera conectado al ordenador.

Cómo comprobar que el MacBook reconoce la nueva memoria

Tras instalar memoria adicional en el MacBook, puede comprobar si el ordenador la ha reconocido.

Para comprobar la memoria del ordenador:

- 1 Arranque el MacBook.
- 2 Cuando vea el escritorio del Mac OS X, seleccione Apple (🍏) > Acerca de este Mac.
Para obtener información detallada sobre la memoria instalada en el ordenador, abra Perfil de Sistema haciendo clic en Más Información y seleccione Memoria.
En caso de que el MacBook no reconozca la memoria o no arranque correctamente, compruebe que la memoria que acaba de instalar es compatible con su MacBook y que la instalación se ha efectuado correctamente.

4

Una solución para
cada problema

www.apple.com/es/support

Ayuda Mac  ayuda

Es posible que, en ocasiones, surja algún problema al trabajar con el MacBook. En las siguientes páginas encontrará una serie de instrucciones que puede seguir para intentar solucionar problemas. También puede encontrar información acerca de la solución de problemas en la Ayuda Mac y en el sitio web de soporte del MacBook en www.apple.com/es/support/macbook.

Si experimenta cualquier problema con el MacBook, tenga presente que normalmente existe una solución rápida y sencilla. Tenga en cuenta las circunstancias que lo ocasionaron. Tomar nota de las acciones efectuadas antes de que surgiera el problema resulta de gran utilidad a la hora de limitar las posibles causas del mismo y encontrar la solución adecuada. He aquí una lista de los datos que conviene anotar:

- Las aplicaciones que estaba usando cuando se produjo el problema. Los problemas que solo surgen al utilizar una aplicación en concreto pueden indicar que esta no es compatible con la versión del sistema Mac OS instalada en su ordenador.
- Cualquier software nuevo que haya instalado, especialmente aquel que haya añadido elementos a la carpeta Sistema.
- Cualquier tipo de hardware que haya instalado, como memoria adicional o un dispositivo periférico.

Problemas que impiden trabajar con el MacBook

Si el MacBook no responde o el puntero no se mueve:

Es posible que en alguna ocasión una aplicación se quede bloqueada. El sistema Mac OS X permite salir de una aplicación que se haya bloqueado sin necesidad de reiniciar el ordenador. De este modo, al salir de una aplicación que no responde, puede guardar el trabajo que esté realizando en otras aplicaciones que tenga abiertas.

Para forzar la salida de una aplicación:

- 1 Pulse Comando (⌘) + Opción + Esc o seleccione Apple () > “Forzar salida” en la barra de menús.

Aparecerá el cuadro de diálogo “Forzar salida de las aplicaciones” con dicha aplicación seleccionada.

- 2 Haga clic en Forzar salida.

La aplicación se cerrará y las demás aplicaciones permanecerán abiertas.

Si es necesario, también puede reiniciar el Finder desde este cuadro de diálogo.

A continuación, guarde todos los documentos de las aplicaciones abiertas y reinicie el ordenador para asegurarse de que el problema está totalmente solucionado.

Si no puede forzar la salida de una aplicación, mantenga pulsado el botón de arranque (⏻) durante unos segundos para apagar el ordenador. Espere 10 segundos y, a continuación, encienda el ordenador.

Si el problema ocurre con frecuencia, elija Ayuda > Ayuda Mac en la barra de menús de la parte superior de la pantalla. Para obtener información sobre qué hacer cuando el ordenador se bloquea o no responde, busque la palabra “bloquear”.

Si este problema solo se produce al utilizar un determinado programa, póngase en contacto con el fabricante del mismo para saber si es compatible con su ordenador. Para obtener asistencia técnica e información de contacto acerca del software que venía instalado en el MacBook, visite www.apple.com/es/guide.

Si está seguro de que la aplicación es compatible, es posible que deba reinstalar el software de sistema del ordenador. Consulte el apartado “Reinstalación del software que venía con el MacBook” en la página 56.

Si el MacBook se bloquea durante el arranque o si aparece un signo de interrogación intermitente, o bien si la pantalla está apagada y el indicador de reposo emite una luz fija (y el ordenador no está en reposo):

Normalmente, este signo de interrogación intermitente significa que el ordenador no encuentra el software de sistema en el disco rígido o en otro disco conectado al ordenador.

- Espere durante unos segundos. Si el ordenador no arranca, apáguelo manteniendo pulsado el botón de arranque (⏻) durante unos 8 o 10 segundos. Desconecte todos los periféricos externos e intente reiniciarlo pulsando el botón de arranque (⏻) con la tecla Opción pulsada. Una vez que haya arrancado, haga clic en el icono del disco rígido y, a continuación, en la flecha derecha. A continuación, abra Preferencias del Sistema y haga clic en Discos de Arranque. Seleccione una carpeta Sistema local del Mac OS X.
- Si esto no funciona, pruebe a reparar el disco mediante la Utilidad de Discos:
 - Introduzca el disco 1 de instalación del Mac OS X en el ordenador.
 - A continuación, reinícielo manteniendo pulsada la tecla C.
 - Seleccione Instalador > Abrir Utilidad de Discos. Cuando se abra la Utilidad de Discos, siga las instrucciones que aparecen en el panel Primera Ayuda para comprobar si esta aplicación puede reparar el disco.

Si aun así sigue teniendo problemas, deberá reinstalar el software de sistema del ordenador. Consulte el apartado “Reinstalación del software que venía con el MacBook” en la página 56.

Si el MacBook no se enciende o no arranca:

Pruebe con las siguientes sugerencias para poder encender el ordenador:

- Compruebe que el adaptador de corriente está conectado al ordenador y a una toma de corriente. Utilice únicamente el adaptador de corriente MagSafe de 60 W que se incluye con el MacBook. Si el adaptador de corriente deja de cargar y no se enciende el indicador luminoso del adaptador de corriente al conectar el cable de corriente, desenchufe el cable de alimentación de la toma eléctrica y vuelva a enchufarlo para que se acople adecuadamente.
- Compruebe si la batería debe recargarse. Pulse el pequeño botón de la batería. Verá de uno a cuatro indicadores luminosos que muestran el nivel de carga. Si solamente parpadea un indicador luminoso, cargue la batería con el adaptador de corriente hasta que, como mínimo, ese indicador emita una luz fija.
- Si no se resuelve el problema, restablezca los ajustes originales de fábrica del ordenador; para ello, desconecte el adaptador de corriente, retire la batería y mantenga pulsado el botón de arranque (⏻) durante al menos 5 segundos.
- Si recientemente ha instalado memoria adicional, asegúrese de que se ha instalado correctamente y de que es compatible con el ordenador. Compruebe si el ordenador arranca tras extraer la memoria instalada y reinstalar la antigua (consulte la página 39).
- Pulse el botón de arranque (⏻) e inmediatamente después mantenga pulsadas las teclas Comando (⌘), Opción, P y R simultáneamente hasta que oiga el sonido de arranque por segunda vez. De este modo se reinicializará la RAM de parámetros (PRAM).
- Si sigue sin poder arrancar el MacBook, consulte el apartado "Más información, servicio y soporte" en la página 58 para obtener información acerca de cómo ponerse en contacto con Apple para obtener asistencia técnica.

Si la pantalla se pone en negro o el MacBook se bloquea:

Pruebe a reiniciar el MacBook.

- 1 Desenchufe todos los dispositivos que tenga conectados al MacBook, salvo el adaptador de corriente.
- 2 Pulse el botón de arranque (⏻) para reiniciar el sistema.
- 3 Deje que la batería se cargue por lo menos hasta el 10% antes de conectar ningún dispositivo externo y de retomar su trabajo.

Para comprobar el nivel de carga de la batería, fíjese en el icono de estado de la batería (🔋) situado en la barra de menús.

La pantalla también puede oscurecerse si ha configurado ciertas opciones de ahorro de energía para la batería.

Si olvida su contraseña:

Puede restaurar su contraseña de administrador y las de todas las demás cuentas.

- 1 Inserte el CD Mac OS X Install Disc 1. A continuación, reinicie el ordenador y mantenga pulsada la tecla C durante el arranque.
- 2 Seleccione Utilidades > “Cambiar contraseña” en la barra de menús. Siga las instrucciones que aparecen en pantalla.

Si no consigue expulsar un disco:

- Salga de cualquier aplicación que pueda estar utilizando el disco y vuelva a intentarlo.
- Si el disco sigue en la unidad, reinicie el ordenador y mantenga pulsado el botón del trackpad.

Uso de Apple Hardware Test

Si sospecha que puede haber un problema con el hardware del MacBook, puede utilizar la aplicación Apple Hardware Test para determinar si existe algún problema causado por los componentes del ordenador, como la memoria o el procesador.

Para usar Apple Hardware Test:

- 1 Desconecte del ordenador todos los dispositivos externos, excepto el adaptador de corriente. Si tiene conectado un cable Ethernet, desconéctelo también.
- 2 Reinicie el MacBook manteniendo pulsada la tecla D.
- 3 Cuando aparezca la pantalla del selector de Apple Hardware Test, seleccione el idioma que desee usar.
- 4 Pulse la tecla Retorno o haga clic en la flecha derecha.
- 5 Transcurridos unos 45 segundos, aparecerá la pantalla principal de Apple Hardware Test; siga las instrucciones que aparecen en pantalla.
- 6 Si Apple Hardware Test detecta algún problema, mostrará un código de error. Anote dicho código antes de continuar con las opciones de soporte técnico. Si Apple Hardware Test no detecta ningún fallo en el hardware, puede que el problema esté relacionado con el software.

Para obtener más información acerca de Apple Hardware Test, consulte el archivo "Léame Apple Hardware Test" situado en el disco 1 de instalación del Mac OS X.

Problemas con la conexión a Internet

En el MacBook existe una aplicación llamada Asistente de Configuración que le ayudará a configurar una conexión a Internet. Abra Preferencias del Sistema y haga clic en Red. A continuación, haga clic en el botón Asistente para abrir el Asistente Configuración de Red.

Si experimenta algún problema con su conexión a Internet, siga los pasos que se exponen en esta sección comenzando por Diagnóstico de Red.

Para utilizar Diagnóstico de Red:

- 1 Seleccione Apple (🍏) > Preferencias del Sistema.
- 2 Haga clic en Red y, a continuación, en Asistente.
- 3 Haga clic en Diagnóstico para abrir Diagnóstico de Red.
- 4 Siga las instrucciones que aparecen en pantalla.

Si Diagnóstico de Red no solventa el problema, es posible que este esté relacionado con el proveedor de acceso a Internet con el que intenta conectarse, con algún dispositivo externo que use para conectarse con su proveedor, o con el servidor al que intenta acceder. Puede seguir los pasos que se detallan a continuación.

Conexiones a Internet mediante módem por cable, módem DSL o red de área local (LAN)

Asegúrese de que todos los cables del módem están bien conectados. Compruebe el cable de alimentación del módem, el cable del módem al ordenador y el cable del módem a la roseta telefónica. Compruebe también los cables y las fuentes de alimentación de cada hub y router Ethernet.

Apague y encienda el módem para reiniciar el hardware del módem

Apague el módem DSL o por cable y, transcurridos unos minutos, enciéndalo de nuevo. Algunos proveedores de acceso a Internet recomiendan desconectar el cable de alimentación del módem. Si su módem dispone de un botón de reinicio, puede pulsarlo antes o después de haber apagado o encendido el ciclo de alimentación.

Importante: las instrucciones referidas a los módems no afectan a los usuarios de redes de área local, ya que puede que dichos usuarios dispongan de hubs, conmutadores, routers o concentradores de conexión, lo que no sucede en el caso de los usuarios de DSL y módems por cable. Los usuarios de redes de área local deben ponerse en contacto con su administrador de red en lugar de con un proveedor de acceso a Internet.

Conexiones PPPoE

Si no puede conectarse a su proveedor de acceso a Internet mediante PPPoE (protocolo de punto a punto sobre Ethernet), compruebe que haya introducido la información correcta en el panel de preferencias Red.

Para comprobar los ajustes de PPPoE:

- 1 Seleccione Apple (🍏) > Preferencias del Sistema.
- 2 Haga clic en Red.
- 3 Haga clic en Añadir (+) en la parte inferior de la lista de servicios de conexión de red y seleccione PPPoE en el menú local Interfaz.
- 4 Seleccione una interfaz para el servicio PPPoE en el menú local Ethernet. Seleccione Ethernet si desea conectarse a una red física, o AirPort si desea conectarse a una red inalámbrica.

- 5 Introduzca la información que haya recibido de su proveedor de servicios, como por ejemplo, el nombre de cuenta, la contraseña y el nombre del servicio PPPoE (si su proveedor lo requiere).
- 6 Haga clic en Aplicar para activar los ajustes realizados.

Conexiones de red

Compruebe que el cable Ethernet está conectado al MacBook y a la red. Compruebe los cables y las fuentes de alimentación de cada hub y router Ethernet.

Si dispone de dos o más ordenadores que comparten la misma conexión a Internet, asegúrese de que ha configurado la red correctamente. Es necesario que sepa si su proveedor de acceso a Internet otorga una única dirección IP o si proporciona varias (una distinta para cada ordenador).

Si solo se proporciona una única dirección IP, debe disponer de un router capaz de compartir la conexión mediante un sistema de “traducción de direcciones de red” (NAT) o “enmascaramiento IP”. Para obtener información sobre la configuración, consulte la documentación que acompaña al router o póngase en contacto con la persona que ha configurado la red. Se puede utilizar una estación base AirPort para compartir una dirección IP entre varios ordenadores. Para obtener información sobre cómo utilizar una estación base AirPort, consulte la Ayuda Mac o visite la página web de Apple dedicada a AirPort en www.apple.com/es/support/airport.

Si no puede resolver el problema siguiendo estos pasos, póngase en contacto con su proveedor de acceso a Internet o con el administrador de red.

Problemas con las comunicaciones inalámbricas

AirPort Extreme

Si tiene algún problema al utilizar la tecnología para redes inalámbricas

AirPort Extreme:

- Compruebe que el ordenador o la red a la que intenta conectarse funciona correctamente y cuenta con un punto de acceso inalámbrico.
- Compruebe que el software esté bien configurado, de acuerdo con las instrucciones que acompañan a la estación base o al punto de acceso.
- Compruebe que se encuentra dentro del alcance de la antena de otro ordenador o del punto de acceso de la red. Si cerca del ordenador hay dispositivos electrónicos o estructuras metálicas, estos pueden crear interferencias en la comunicación inalámbrica y reducir el alcance de la antena. Se puede mejorar la recepción cambiando la posición o la orientación del ordenador.
- Verifique el icono de estado de AirPort (📶) en la barra de menús. Pueden aparecer hasta cuatro barras que indican la intensidad de la señal. Si la intensidad de la señal es muy baja, cambie de ubicación.
- Consulte la Ayuda AirPort (seleccione Ayuda > Ayuda Mac y, a continuación, Biblioteca > Ayuda AirPort en la barra de menús). Si desea obtener más información, consulte las instrucciones incluidas con el dispositivo inalámbrico.

Cómo mantener actualizado el software del ordenador

Puede conectarse a Internet y descargar e instalar automáticamente las versiones gratuitas más recientes del software y los drivers que necesita, así como otras actualizaciones realizadas por Apple.

Cuando está conectado a Internet, Actualización de Software comprueba si hay actualizaciones disponibles para su ordenador. Puede ajustar el MacBook para que realice esta comprobación periódicamente y le permita descargar e instalar las actualizaciones.

Para comprobar si hay actualizaciones de software:

- 1 Abra Preferencias del Sistema.
- 2 Haga clic en el icono de Actualización de Software y siga las instrucciones que aparecen en pantalla.
 - Para obtener más información, busque “Actualización de Software” en la Ayuda Mac.
 - Para obtener la información más reciente acerca del Mac OS X, visite www.apple.com/es/macosex.

Reinstalación del software que venía con el MacBook

Puede utilizar los discos de instalación de software suministrados con el ordenador para volver a instalar el Mac OS X y cualquiera de las aplicaciones que venían instaladas originalmente en el ordenador.

Importante: Apple recomienda realizar una copia de seguridad de los datos del disco rígido antes de restaurar el software. Apple no se hace responsable de las pérdidas de datos.

Instalación del Mac OS X y de las aplicaciones

Para instalar el Mac OS X y las aplicaciones que venían instaladas en su ordenador:

- 1 Realice una copia de seguridad de los archivos que desee conservar.
Puesto que la opción “Borrar e Instalar” borra el disco rígido, se recomienda realizar una copia de seguridad de todos los archivos que desee conservar antes de instalar el sistema Mac OS X y otras aplicaciones.
- 2 Compruebe que el adaptador de corriente esté conectado y enchufado.
- 3 Introduzca el disco 1 de instalación del Mac OS X suministrado con el ordenador.
- 4 Haga doble clic en “Install Mac OS X and Bundled Software”. Para instalar solo las aplicaciones que venían incluidas en el ordenador, haga doble clic en “Install Bundled Software Only”.
Nota: para instalar iCal, iChat AV, iSync, iTunes, Safari y las aplicaciones de iLife '08, haga doble clic en “Install Mac OS X and Bundled Software”.
- 5 Siga las instrucciones que aparecen en pantalla.
- 6 Tras seleccionar el volumen de destino para la instalación, siga las instrucciones que aparecen en pantalla. El sistema se reiniciará y le solicitará que introduzca el siguiente disco de instalación del Mac OS X.

Nota: para restaurar el Mac OS X en su ordenador y restablecer los ajustes originales de fábrica, haga clic en Opciones en el panel “Seleccionar un disco de destino” del Instalador y, a continuación, seleccione la opción “Borrar e Instalar”.

Más información, servicio y soporte

En el interior del MacBook no hay ningún componente que el usuario pueda reparar, a excepción de la memoria. Si su MacBook necesita algún tipo de reparación, llévalo a un centro de servicios Apple autorizado. Puede encontrar más información sobre el MacBook en Internet, en la ayuda en pantalla, en la aplicación Perfil del Sistema y en Apple Hardware Test.

Recursos en Internet

Para obtener información de servicio y soporte por Internet, visite www.apple.com/es/support. Elija su país en el menú local. Puede realizar búsquedas en la base de datos AppleCare Knowledge Base, buscar actualizaciones de software y obtener ayuda en los foros de debate de Apple.

Ayuda en pantalla

En la Ayuda Mac puede encontrar respuestas a sus dudas y preguntas, así como instrucciones e información sobre la solución de problemas. Seleccione Ayuda > Ayuda Mac.

Perfil del Sistema

Para obtener información sobre su MacBook, use el Perfil de Sistema. Esta aplicación muestra el hardware y el software instalados, el número de serie y la versión del sistema operativo, la cantidad de memoria instalada, y muchos otros parámetros del ordenador. Para abrir el Perfil de Sistema, seleccione Apple (🍏) > “Acerca de este Mac” en la barra de menús y, a continuación, haga clic en “Más información”.

Servicio y soporte AppleCare

Su MacBook incluye 90 días de asistencia técnica gratuita y un año de garantía para reparaciones de hardware en un establecimiento Apple Store o en un centro de reparaciones Apple autorizado (un proveedor de servicios Apple autorizado, por ejemplo). Puede ampliar dicha cobertura adquiriendo el plan AppleCare Protection Plan. Para obtener información al respecto, consulte la página www.apple.com/es/support/products o visite el sitio web correspondiente a su país que se muestra a continuación.

Si necesita ayuda, el personal del servicio de atención telefónica de AppleCare puede ayudarle a instalar y a utilizar aplicaciones, así como a solucionar problemas básicos. Llame al teléfono del centro de soporte más cercano (los primeros 90 días son gratuitos). Tenga a mano la fecha de compra y el número de serie de su MacBook cuando realice la llamada.

Nota: el periodo de 90 días de soporte telefónico gratuito empiezan a contar en la fecha de compra y es posible que la llamada no sea gratuita.

País	Teléfono	Sitio web
Brasil (fuera de São Paulo) (São Paulo)	0800-127753 (55) 03 0090	www.apple.com/br/suporte
Italia	(39) 199 120 800	www.apple.com/it/support
México (fuera de Ciudad de México) (Ciudad de México)	01-800-277-5322 (52) 55 5209-1280	www.apple.com/mx/support
España	(34) 902 151 992	www.apple.com/es/support

Los números de teléfono están sujetos a posibles cambios y puede que se apliquen tarifas telefónicas locales y nacionales. Encontrará una lista completa en la página web:

www.apple.com/contact/phone_contacts.html

Cómo localizar el número de serie del producto

Para saber el número de serie del ordenador, puede hacer lo siguiente:

- Seleccione Apple (🍏) > “Acerca de este Mac” y, a continuación, haga clic en el número de versión situado bajo las palabras “Mac OS X”. Si hace clic repetidas veces, podrá ver la versión del Mac OS X, la fase del software y el número de serie consecutivamente.
- Abra Perfil de Sistema (en Aplicaciones/Utilidades/) y haga clic en Hardware.
- Extraiga la batería para ver el número de serie de su MacBook en el compartimento de la batería. Si desea información sobre cómo extraer la batería, consulte la página 37.

5

Y por último, aunque no
menos importante...

www.apple.com/es/environment

Ayuda Mac  ergonomía

Tanto por su seguridad como por la del equipo, siga estas instrucciones acerca de la limpieza y manipulación del MacBook, así como las sugerencias que se incluyen para trabajar con mayor comodidad. Tenga estas instrucciones a mano para poder consultarlas siempre que sea necesario.

Información importante de seguridad

ADVERTENCIA: el incumplimiento de las siguientes instrucciones de seguridad podría causar incendios, descargas eléctricas u otros daños o lesiones.

Instalaciones de agua y zonas húmedas Mantenga el MacBook alejado de cualquier fuente de líquidos, como pueden ser bebidas o zonas con instalaciones de agua (lavabos, bañeras, duchas, etc.). Proteja el MacBook de la humedad excesiva (lluvia, nieve, niebla, etc.).

Manipulación del MacBook Configure el MacBook sobre una superficie de trabajo estable que permita la circulación adecuada del aire tanto alrededor como por debajo del ordenador. No sitúe el MacBook sobre una almohada u otra superficie de un material parecido, ya que podrían bloquearse las aberturas de ventilación del equipo. No coloque ningún objeto sobre el teclado mientras utiliza el MacBook ni introduzca objetos a través de las aberturas de ventilación.

Es posible que la base del MacBook se caliente durante la utilización normal del equipo. Si tiene el MacBook sobre su regazo y nota que está demasiado caliente, colóquelo sobre una superficie estable.

Uso del adaptador de corriente MagSafe de 60 W Asegúrese de que el conector de CA o el cable de alimentación está totalmente insertado en el adaptador de corriente antes de conectar el adaptador a una toma de corriente. Utilice únicamente el adaptador de corriente que venía incluido con el MacBook, o bien adquiera un adaptador de corriente autorizado por Apple que sea compatible con este equipo. Es posible que el adaptador de corriente se caliente mientras utiliza el ordenador normalmente. Conecte siempre el adaptador de corriente directamente a una toma de corriente o colóquelo en el suelo en un lugar bien ventilado.

Desconecte el adaptador de corriente, extraiga la batería y desconecte cualquier otro cable en cualquiera de los siguientes casos:

- Si desea añadir memoria.
- Si desea limpiar la carcasa (para ello, siga el procedimiento que se describe en la página 66).
- Si el cable de alimentación o el enchufe están deshilachados o dañados.
- Si el MacBook o el adaptador de corriente quedan expuestos a la lluvia u otro exceso de humedad, o se derrama cualquier tipo de líquido sobre el ordenador.
- Si el MacBook o el adaptador de corriente ha sufrido algún golpe o caída, o si cree que está averiado y necesita ser reparado.

El puerto de alimentación MagSafe contiene un imán que puede borrar los datos de una tarjeta de crédito, de un iPod o de otros dispositivos. Para proteger sus datos, evite colocar estos u otros objetos o dispositivos sensibles al magnetismo a menos de 25 mm de este puerto.

Si hay residuos en el puerto de alimentación MagSafe, elimínelos suavemente con un poco de algodón seco.

Manipulación de la batería No la deje caer, no la desmonte, no la aplaste, no la quemé ni la someta a temperaturas superiores a los 100 °C. Si la batería presenta algún tipo de daño, deje de utilizarla. Sustitúyala exclusivamente por otra batería certificada por Apple para este producto. Deshágase de las baterías usadas sin demora y siguiendo las directrices medioambientales locales.

Prevención de daños auditivos El uso prolongado de auriculares a un volumen muy elevado puede causar la pérdida de audición. Aunque el sonido a un volumen muy alto puede parecerle normal al cabo de cierto tiempo debido a un proceso de adaptación, tenga en cuenta que pueden producirse daños en el oído. Si nota un pitido en el oído o nota que el sonido de las conversaciones se amortigua, deje de utilizar el equipo y visite a su médico para que compruebe el estado de su capacidad de audición. Cuanto más alto es el volumen, menos tardarán sus oídos en verse afectados. Los expertos en audición recomiendan varias medidas preventivas:

- Limite el tiempo de uso de los auriculares a un volumen alto.
- No aumente el volumen para evitar oír ruidos externos.
- Baje el volumen si no puede oír a la gente que habla cerca de usted.

Actividades de alto de riesgo Este sistema no está destinado para el control de actividades nucleares, navegación aeronáutica o sistemas de comunicaciones, ni para sistemas destinados al control del tráfico aéreo, ni para cualquier otro uso en el que los errores del sistema pudieran ocasionar la muerte o lesiones en las personas o graves daños en el medio ambiente.

Información sobre el láser de las unidades de discos ópticos

ADVERTENCIA: si realiza ajustes u operaciones diferentes de las especificadas en el manual del equipo, puede quedar expuesto a radiaciones peligrosas.

La unidad de discos ópticos de su ordenador contiene un láser que en condiciones normales resulta seguro, pero que puede ocasionar daños oculares si se desmonta. Para su seguridad, confíe la atención técnica de este equipo únicamente a un proveedor de servicios Apple autorizado.

Información importante sobre manipulación

AVISO: El incumplimiento de las siguientes instrucciones de manipulación podría ocasionar daños en el MacBook o en otros objetos.

Encendido del MacBook No encienda nunca el MacBook sin que todos los componentes internos y externos estén en su sitio. Utilizar el ordenador si le falta alguna pieza puede ser peligroso y podría ocasionar daños graves en el equipo.

Transporte del MacBook Si transporta el MacBook en una bolsa o maleta, compruebe que no haya objetos sueltos, como clips de papel o monedas, que puedan introducirse accidentalmente en el ordenador a través de las aberturas de ventilación o de la ranura de la unidad óptica, o puedan quedar atascados en alguno de los puertos. Asimismo, mantenga alejado del puerto de alimentación MagSafe cualquier objeto magnéticamente sensible.

Uso de conectores y puertos No introduzca nunca un conector en un puerto a la fuerza. Al conectar un dispositivo, asegúrese de que el puerto está limpio, que el conector se corresponde con el puerto y que lo va a conectar en la posición adecuada.

Uso de la unidad de discos ópticos La unidad de discos ópticos del MacBook admite discos estándar de 12 cm (4,7 pulgadas). No pueden utilizarse discos con formas irregulares o con un tamaño inferior a 12 cm (4,7 pulgadas), ya que podrían quedar atrapados en la unidad.

Almacenamiento del MacBook Si se dispone a almacenar el MacBook durante un período de tiempo prolongado, manténgalo en un lugar fresco (a ser posible, a 22 °C) y descargue la batería hasta el 50%. Si se dispone a guardar el ordenador durante más de cinco meses, descargue la batería hasta el 50% aproximadamente y extraígalas del MacBook. Para conservar la capacidad de la batería, recárguela hasta el 50% cada seis meses aproximadamente.

Limpieza del MacBook A la hora de limpiar el exterior del ordenador y de sus componentes, apague primero el MacBook, desenchufe el adaptador de corriente y extraiga la batería. A continuación, utilice un paño húmedo, suave y que no desprenda pelusa para limpiar la parte externa del ordenador. Procure que no entren líquidos por las ranuras y orificios. No pulverice ningún líquido directamente sobre el ordenador. No use aerosoles, disolventes ni productos abrasivos que puedan dañar los acabados del ordenador.

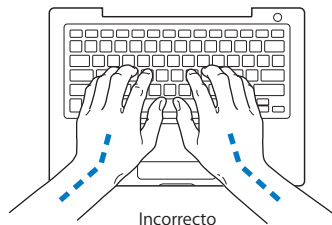
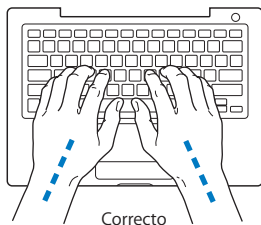
Limpieza de la pantalla del MacBook Para limpiar la pantalla del MacBook, apague primero el MacBook, desenchufe el adaptador de corriente y extraiga la batería. Utilice el paño que se incluye con el ordenador para limpiar la pantalla (si es necesario, humedézcalo con agua). No pulverice ningún líquido directamente sobre la pantalla.

Ergonomía

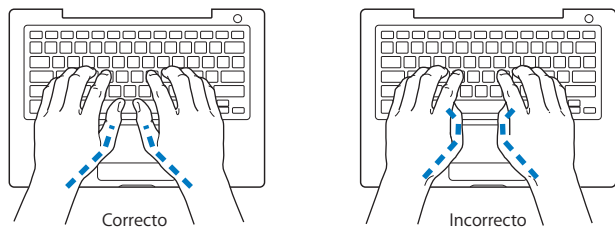
A continuación encontrará algunos consejos para crear un entorno de trabajo saludable.

Teclado y trackpad

Al utilizar el teclado y el trackpad, procure que los hombros estén relajados. El brazo y el antebrazo deberían formar un ángulo prácticamente recto y la muñeca y la mano, una línea recta con el teclado.



Utilice el teclado y el trackpad con suavidad y procure que manos y dedos estén relajados. Evite colocar el pulgar bajo la palma de la mano.



Cambie la posición de las manos para evitar la fatiga. Algunos usuarios de ordenadores pueden desarrollar molestias en manos, muñecas o brazos después de trabajar durante largo rato sin descansar. Si nota que empieza a sentir dolores crónicos en estas partes del cuerpo, consulte con un médico especialista.

Ratón externo

Si utiliza un ratón externo, colóquelo a la misma altura que el teclado y procure disponer de espacio suficiente para utilizarlo con comodidad.

Silla

Una silla regulable proporciona un soporte firme y cómodo. Ajuste la altura de la silla de forma que los muslos queden en posición horizontal y pueda apoyar los pies en el suelo. El respaldo de la silla debería recoger perfectamente la región lumbar. Siga las instrucciones del fabricante para realizar las modificaciones pertinentes.

Tal vez deba levantar la silla para que el antebrazo y la mano formen un ángulo apropiado con el teclado. Si ello impide que sus pies se apoyen totalmente en el suelo, puede utilizar un reposapiés de altura regulable para compensar cualquier espacio que pueda existir entre sus pies y el suelo. También puede bajar la altura de la mesa a fin de eliminar el reposapiés. Otra opción consiste en utilizar un escritorio con una bandeja para el teclado que ocupe una superficie inferior a este.

Pantalla integrada

Ajuste el ángulo de la pantalla para reducir al mínimo los destellos y reflejos de luces y ventanas. No fuerce la pantalla más allá de la inclinación máxima. El ángulo máximo de apertura de la pantalla es de 130 grados.

Puede ajustar los controles de brillo de la pantalla cuando cambie el ordenador de lugar, o bien si la iluminación del área de trabajo es variable.

Encontrará más información acerca de ergonomía en la página web:

www.apple.com/about/ergonomics

Apple y el medio ambiente

Apple Inc. reconoce su responsabilidad en la minimización del impacto medioambiental de sus actividades y productos.

Encontrará más información en la página web:

www.apple.com/es/environment

Regulatory Compliance Information

FCC Compliance Statement

This device complies with part 15 of the FCC rules.

Operation is subject to the following two conditions: (1)

This device may not cause harmful interference, and (2) this device must accept any interference received, including interference that may cause undesired operation. See instructions if interference to radio or television reception is suspected.

L'utilisation de ce dispositif est autorisée seulement aux conditions suivantes: (1) il ne doit pas produire de brouillage et (2) l'utilisateur du dispositif doit être prêt à accepter tout brouillage radioélectrique reçu, même si ce brouillage est susceptible de compromettre le fonctionnement du dispositif.

Interferencias de radio y televisión

This computer equipment generates, uses, and can radiate radio-frequency energy. If it is not installed and used properly—that is, in strict accordance with Apple's instructions—it may cause interference with radio and television reception.

This equipment has been tested and found to comply with the limits for a Class B digital device in accordance with the specifications in Part 15 of FCC rules. These specifications are designed to provide reasonable protection against such interference in a residential installation. However, there is no guarantee that interference will not occur in a particular installation.

You can determine whether your computer system is causing interference by turning it off. If the interference stops, it was probably caused by the computer or one of the peripheral devices.

If your computer system does cause interference to radio or television reception, try to correct the interference by using one or more of the following measures:

- Turn the television or radio antenna until the interference stops.
- Move the computer to one side or the other of the television or radio.
- Move the computer farther away from the television or radio.
- Plug the computer into an outlet that is on a different circuit from the television or radio. (That is, make certain the computer and the television or radio are on circuits controlled by different circuit breakers or fuses.)

If necessary, consult an Apple Authorized Service Provider or Apple. See the service and support information that came with your Apple product.

Or, consult an experienced radio/television technician for additional suggestions.

Important: Changes or modifications to this product not authorized by Apple Inc., could void the EMC compliance and negate your authority to operate the product.

This product has demonstrated EMC compliance under conditions that included the use of compliant peripheral devices and shielded cables (including Ethernet network cables) between system components. It is important that you use compliant peripheral devices and shielded cables between system components to reduce the possibility of causing interference to radios, television sets, and other electronic devices.

Responsible party (contact for FCC matters only):

Apple Inc. Corporate Compliance
1 Infinite Loop M/S 26-A
Cupertino, CA 95014-2084

Wireless Radio Use

This device is restricted to indoor use when operating in the 5.15 to 5.25 GHz frequency band.

Cet appareil doit être utilisé à l'intérieur.

Exposure to Radio Frequency Energy

La potencia de emisión de radiaciones de la tecnología AirPort Extreme es inferior a los límites de exposición a radiofrecuencias establecidos por la FCC. No obstante, se recomienda el uso del equipo de conexión inalámbrica de tal modo que el contacto humano potencial durante su utilización normal sea el mínimo posible.

FCC Bluetooth Wireless Compliance

The antenna used with this transmitter must not be collocated or operated in conjunction with any other antenna or transmitter subject to the conditions of the FCC Grant.

Bluetooth Industry Canada Statement

This Class B device meets all requirements of the Canadian interference-causing equipment regulations. Cet appareil numérique de la Class B respecte toutes les exigences du Règlement sur le matériel brouilleur du Canada.

Industry Canada Statement

Complies with the Canadian ICES-003 Class B specifications. Cet appareil numérique de la classe B est conforme à la norme NMB-003 du Canada. This device complies with RSS 210 of Industry Canada.

Bluetooth Europe–EU Declaration of Conformity

This wireless device complies with the R&TTE Directive.

Europe - EU Declaration of Conformity

The equipment complies with the RF Exposure Requirement 1999/519/EC, Council Recommendation of 12 July 1999 on the limitation of exposure of the general public to electromagnetic fields (0 Hz to 300 GHz).

Por medio de la presente, Apple Inc. declara que esta tarjeta Mini-PCle 802.11a/b/g/n cumple con la Directiva R&TTE.

Cumple las directrices europeas sobre voltaje bajo y compatibilidad electromagnética

Consulte: www.apple.com/es/euro/compliance

Korea Statements

"당해 무선설비는 운용 중 전파혼신 가능성이 있음"

B급 기기 (가정용 정보통신기기)

이 기기는 가정용으로 전자파적합등록을 한 기기로서 주거지역에서는 물론 모든지역에서 사용할 수 있습니다.

Singapore Wireless Certification

Complies with
IDA Standards
DB00063

Taiwan Wireless Statements

於 2.4GHz 區域內操作之 無線設備的警告聲明

經型式認證合格之低功率射頻電機，非經許可，公司、商號或使用者均不得擅自變更頻率、加大功率或變更原設計之特性及功能。低功率射頻電機之使用不得影響飛航安全及干擾合法通信；經發現有干擾現象時，應立即停用，並改善至無干擾時方得繼續使用。前項合法通信指依電信法規定作業之無線電通信。低功率射頻電機須忍受合法通信或工業、科學及醫療用電波輻射性電機設備之干擾。

於 5.25GHz 至 5.35GHz 區域內操作之 無線設備的警告聲明

工作頻率 5.250 ~ 5.350GHz 該頻段限於室內使用。

Taiwan Class B Statement

Class B 設備的警告聲明
NIL

VCCI Class B Statement

情報処理装置等電波障害自主規制について

この装置は、情報処理装置等電波障害自主規制協議会 (VCCI) の基準に基づくクラス B 情報技術装置です。この装置は家庭環境で使用されることを目的としていますが、この装置がラジオやテレビジョン受信機に近接して使用されると、受信障害を引き起こすことがあります。

取扱説明書に従って正しい取扱をしてください。

Russia



ME67

Información sobre el módem USB externo

Si conecta el MacBook a la línea telefónica mediante un módem USB externo, consulte la información de la compañía de telecomunicaciones contenida en la documentación suministrada con el módem.

Cumplimiento de la normativa ENERGY STAR®



Como miembro adscrito al programa ENERGY STAR®, Apple ha establecido que las configuraciones estándar de este producto cumplan la normativa ENERGY STAR® relativa al uso eficaz de la energía. El programa ENERGY STAR® está constituido por una asociación de fabricantes de equipos electrónicos cuyo objetivo es fomentar el uso de productos eficaces desde el punto de vista energético. La reducción del consumo energético de los productos permite ahorrar y contribuye a conservar recursos de gran valor.

Este ordenador se suministra con la función de gestión de la alimentación activada, por lo que el equipo entrará en reposo tras 10 minutos de inactividad. Para reactivar el ordenador, haga clic en el ratón, el botón del trackpad o pulse cualquier tecla del teclado.

Para obtener más información acerca de ENERGY STAR®, visite la página: www.energystar.gov

中国

有毒或 有害物质	零部件				
	电路板	显示屏	电池组	附件	电源 适配器
铅 (Pb)	X	X	X	X	X
汞 (Hg)	0	X	0	0	0
镉 (Cd)	0	0	0	0	0
六价铬 (Cr, VI)	0	0	0	0	0
多溴联苯 (PBB)	0	0	0	0	0
多溴二苯醚 (PBDE)	0	0	0	0	0

O: 表示该有毒有害物质在该部件所有均质材料中的含量均在 SJ/T 11363-2006 规定的限量要求以下。

X: 表示该有毒有害物质至少在该部件的某一均质材料中的含量超出 SJ/T 11363-2006 规定的限量要求。

根据中国电子行业标准 SJ/T11364-2006 和相关的中国政府法规, 本产品及其某些内部或外部组件上可能带有环保使用期限标识。取决于组件和组件制造商, 产品及其组件上的使用期限标识可能有所不同。组件上的使用期限标识优先于产品上任何与之相冲突的或不同的环保使用期限标识。

Información sobre residuos y reciclaje



Este símbolo indica que el producto debe desecharse de acuerdo con la normativa y las regulaciones locales sobre el desecho de residuos tóxicos. Dado que la luz de retroiluminación de este producto contiene mercurio, el producto no puede incluirse dentro de los residuos domésticos. Cuando el equipo llegue al final de su vida útil, póngase en contacto con Apple o con la administración local para obtener información acerca de las distintas opciones de reciclaje.

Para más información sobre el programa de reciclaje de Apple, visite www.apple.com/es/environment/recycling.

Desecho de baterías

Deshágase de las baterías usadas siguiendo las directrices medioambientales locales.

California: The coin cell battery in your product contains perchlorates. Special handling and disposal may apply. Refer to www.dtsc.ca.gov/hazardouswaste/perchlorate.

Deutschland: Dieses Gerät enthält Batterien. Bitte nicht in den Hausmüll werfen. Entsorgen Sie dieses Gerätes am Ende seines Lebenszyklus entsprechend der maßgeblichen gesetzlichen Regelungen.

Nederlands: Gebruikte batterijen kunnen worden ingeleverd bij de chemokar of in een speciale batterijcontainer voor klein chemisch afval (kca) worden gedeponneerd.



Taiwan:



廢電池請回收

Unión Europea. Información sobre el desecho de residuos:



Este símbolo indica que, de acuerdo con la legislación local, la eliminación de este producto debe realizarse de forma separada de la de los residuos domésticos. Cuando este producto ya no pueda utilizarse, llévalo a uno de los puntos de recogida especificados por las autoridades locales. Algunos de estos puntos de recogida prestan el servicio gratuitamente. La recogida selectiva y el reciclaje de su producto en el momento de desecharlo contribuirán a la conservación de los recursos naturales y garantizarán un procesamiento de los residuos respetuoso con la salud de las personas y con el medio ambiente.

 Apple Inc.

© 2008 Apple Inc. Todos los derechos reservados.

Según las leyes de propiedad intelectual, este manual no puede copiarse, ni total ni parcialmente, sin el consentimiento por escrito de Apple.

En la realización de este manual se ha puesto el máximo cuidado para asegurar la exactitud de la información que en él aparece. Apple no se responsabiliza de los posibles errores de impresión o copia.

Apple

1 Infinite Loop
Cupertino, CA 95014-2084

408-996-1010

www.apple.com

Apple, el logotipo de Apple, AirPort, AirPort Extreme, Exposé, FileVault, FireWire, GarageBand, iCal, iLife, iMovie, iPhoto, iPod, iSight, iTunes, Keynote, Mac, MacBook, Macintosh, Mac OS, MagSafe y SuperDrive son marcas comerciales de Apple Inc., registradas en EE UU y en otros países.

Cover Flow, Finder, el logotipo de FireWire, iPhone, iWeb, Safari y Spotlight son marcas comerciales de Apple Inc.

AppleCare y Apple Store son marcas de servicio de Apple Inc., registradas en EE UU y en otros países.

ENERGY STAR® es una marca registrada en EE UU.

Intel, Intel Core y Xeon son marcas comerciales de Intel Corp. en EE UU y en otros países.

La marca Bluetooth® y los logotipos de Bluetooth son marcas comerciales registradas propiedad de Bluetooth SIG, Inc. y Apple Inc. utiliza dichas marcas bajo licencia.

Los nombres de otras empresas y productos mencionados en este manual son marcas comerciales de sus respectivas empresas. La mención de productos de terceras partes tiene únicamente propósitos informativos y no constituye aprobación ni recomendación. Apple declina toda responsabilidad referente al uso o el funcionamiento de estos productos.

Fabricado bajo licencia de Dolby Laboratories. "Dolby", "Pro Logic" y el símbolo de la doble D son marcas comerciales de Dolby Laboratories. Trabajos confidenciales inéditos, © 1992–1997 Dolby Laboratories, Inc. Todos los derechos reservados.

El producto descrito en este manual incorpora tecnología de protección de derechos de autor que aparece en algunas patentes estadounidenses y otros derechos relativos a la propiedad intelectual de Macrovision Corporation y los propietarios de otros derechos. El uso de esta tecnología requiere la autorización expresa de Macrovision Corporation y está limitado a un uso doméstico. Está prohibido invertir o desensamblar este producto.

Relación de patentes de EE UU: 4.631.603, 4.577.216, 4.819.098 y 4.907.093 con licencia limitada a la visualización.

Publicado simultáneamente en Estados Unidos y en Canadá.

