



iBook G4

Brugerhåndbog

Indeholder oplysninger om opstilling af og udvidelsesmuligheder samt fejlfinding til iBook G4

🍏 Apple Computer, Inc.
© 2005 Apple Computer, Inc. Alle rettigheder
forbeholdes.

I henhold til loven om ophavsret må dele af eller hele
dette materiale ikke kopieres uden skriftlig tilladelse fra
Apple.

Apple-logoet er et varemærke tilhørende Apple
Computer, Inc. og registreret i USA og andre lande.
Brugen af Apple-logoet på tastaturet til kommercielle
formål uden skriftlig tilladelse fra Apple Computer kan
krænke varemærkerettighederne samt være konkur-
renceforvridende og i strid med dansk lovgivning.

Alle oplysningerne i denne håndbog var korrekte på
udgivelsestidspunktet. Apple påtager sig intet ansvar for
evt. oversættelses- eller trykfejl.

Apple
1 Infinite Loop
Cupertino, CA 95014-2084
408-996-1010
www.apple.com

Apple, Apple-logoet, AirPort, AppleTalk, Final Cut Pro,
FireWire, iBook, iCal, iLife, iMovie, iPod, iTunes, Mac,
Macintosh og Mac OS er varemærker tilhørende Apple
Computer, Inc. og registreret i USA og andre lande.

AirPort Express, Exposé, FileVault, Finder, FireWire-logo-
et, iDVD, iPhoto, iSight, Safari, Spotlight, SuperDrive og
Tiger er varemærker tilhørende Apple Computer, Inc.

AppleCare og Apple Store er servicemærker tilhørende
Apple Computer, Inc. og registreret i USA og andre
lande.

.Mac er et servicemærke tilhørende Apple Computer,
Inc.

ENERGY STAR® er et amerikansk registreret varemærke.

Navnet Bluetooth® og Bluetooth-logoer ejes af
Bluetooth SIG, Inc. Apple Computer, Inc. benytter disse i
henhold til en licensaftale.

PowerPC er et varemærke tilhørende International
Business Machines Corporation og benyttes i henhold til
en licensaftale.

Andre firma- og produktnavne er varemærker tilhørende
deres respektive ejere. Omtale af tredjeparters produkter
har kun oplysende karakter og skal ikke opfattes som en
anbefaling. Apple påtager sig ikke noget ansvar for pro-
dukternes funktionsdygtighed.

Det produkt, der beskrives i denne håndbog, er dækket
af loven om ophavsret, og alle rettigheder hertil forbe-
holdes Macrovision Corporation og ejere af andre
rettigheder. Brugen af den beskyttede teknologi skal
godkendes af Macrovision Corporation. Teknologien
må kun benyttes til hjemmebrug og andre ikke kom-
mercielle formål, som er godkendt af Macrovision
Corporation. Dekompilering er forbudt.

Produktet er underlagt følgende amerikanske patent-
numre 4.631.603, 4.577.216, 4.819.098 og 4.907.093 og
benyttes i henhold til en licensaftale, der kun tillader
begrænset brug.

Udgivet samtidig i USA og Canada.

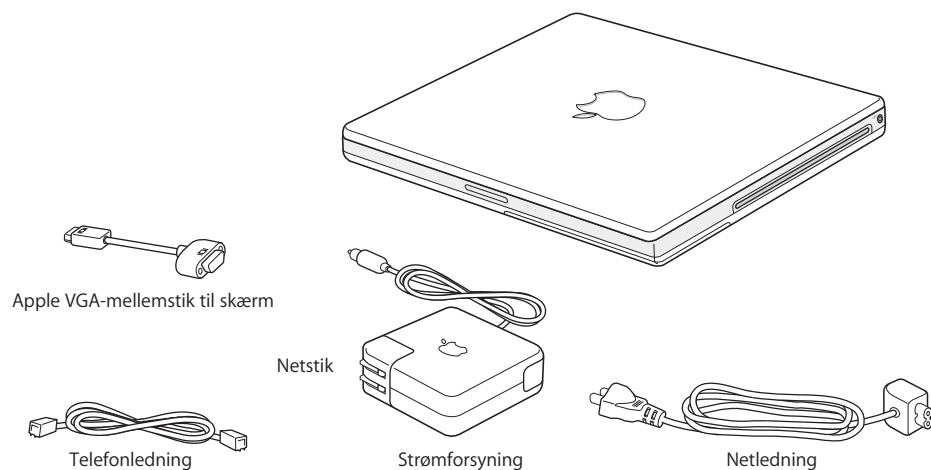
Indholdsfortegnelse

Kapitel 1	5	Introduktion
	6	Opstille iBook
	12	Grundlæggende funktioner i iBook G4
	14	Ekstra funktioner i iBook G4
	16	Lukke iBook G4 ned og sætte den på vågeblus
	17	Optimere batteriet
	18	Flere oplysninger
Kapitel 2	19	Introduktion til iBook G4
	20	Justere skærmen
	21	Bruge strømforsyningen
	22	Bruge pegefeltet
	23	Bruge tastaturet
	23	Bruge en mus
	24	Mere om Mac OS X
	24	Tilpasse skrivebordet og vælge indstillinger
	25	Få svar vha. Mac-hjælp
	26	Bruge programmer
	26	Når et program ikke reagerer
	27	Oprette forbindelse til et netværk
	27	Bruge Internet
	27	Holde software ajour
	28	Tilslutte en printer
	29	Afspille en cd og tilslutte hovedtelefoner
	30	Tilslutte et kamera eller en anden FireWire- eller USB-enhed
	30	Overføre arkiver til en anden computer
Kapitel 3	31	Bruge iBook G4
	32	Bruge USB-enheder (Universal Serial Bus)
	34	FireWire-tilslutninger
	36	Om trådløse AirPort Extreme-netværk
	37	Bruge den trådløse Bluetooth-teknologi
	40	Oprette forbindelse med Ethernet (10/100Base-T)

	41	Bruge modemmet
	41	Understøttelse af eksterne skærme (VGA, composite og S-video)
	43	Tilslutte højttalere og andre lydenheder
	43	Bruge det optiske drev
	47	Om Sudden Motion Sensor
	47	Bruge batteriet
	51	Sikre iBook G4
Kapitel 4	53	Installere hukommelse i iBook G4
	54	Installere ekstra hukommelse
	59	Kontrollere, om iBook registrerer den nye hukommelse
Kapitel 5	61	Fejlfinding
	61	Problemer, der forhindrer dig i at bruge computeren
	63	Andre problemer
	64	Bruge Apple Hardware Test
	65	Geninstallere den software, der fulgte med computeren
	66	Computerens serienummer
Appendiks A	67	Specifikationer
Appendiks B	69	Vedligeholdelse, brug og sikkerhed
	69	Rengøre iBook G4
	69	Transportere iBook G4
	70	Opbevare iBook G4
	70	Sikkerhed ved opstilling og brug af iBook G4
	71	Generelle sikkerhedsinstruktioner
	72	Håndtering af batteriet
	72	Undgå høreskader
	73	Om ergonomi
	74	Om Apple og miljøet
Appendiks C	75	Oprette forbindelse til Internet
	77	Samle de nødvendige oplysninger sammen
	78	Skrive oplysningerne
	78	Oprette forbindelse med et opkaldsmodem
	80	Forbindelser med DSL, kabelmodem eller lokalnetværk
	86	Konfigurere en trådløs AirPort-forbindelse
	89	Fejlfinding til forbindelsen
Appendiks D	91	Ti gode spørgsmål
	95	Communications Regulation Information

iBook G4 er en bærbar computer med mange funktioner.

iBook G4 indeholder følgende komponenter:



Vigtigt: Læs hele installeringsvejledningen og alle sikkerhedsoplysningerne (se Appendiks B, "Vedligeholdelse, brug og sikkerhed", på side 69) omhyggeligt, før du slutter computeren til ledningsnettet.

Opstille iBook

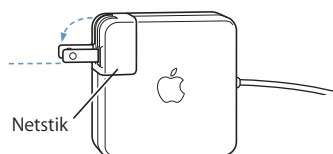
iBook G4 er udviklet, så den er let at opstille og gøre klar til brug. På de følgende sider gennemgås opstillingen, inkl. disse opgaver:

- Tilslutte strømforsyningen
- Tilslutte kablerne
- Tænde iBook G4

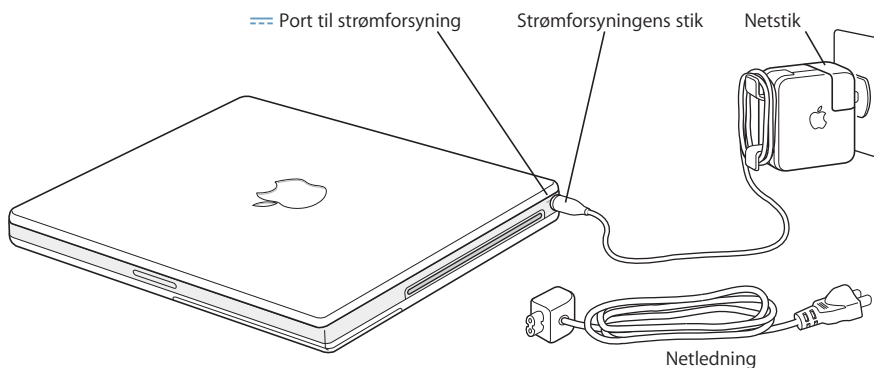
Trin 1: Tilslutte strømforsyningen

Hvis der er beskyttelsesfilm omkring strømforsyningen, skal du fjerne den, før du opstiller iBook.

- Sæt netstikket fra strømforsyningen i en stikkontakt, og slut strømforsyningen til porten på iBook.



Vigtigt: Sørg for, at benene på netstikket er slået helt ud, før du sætter stikket i stikkontakten.



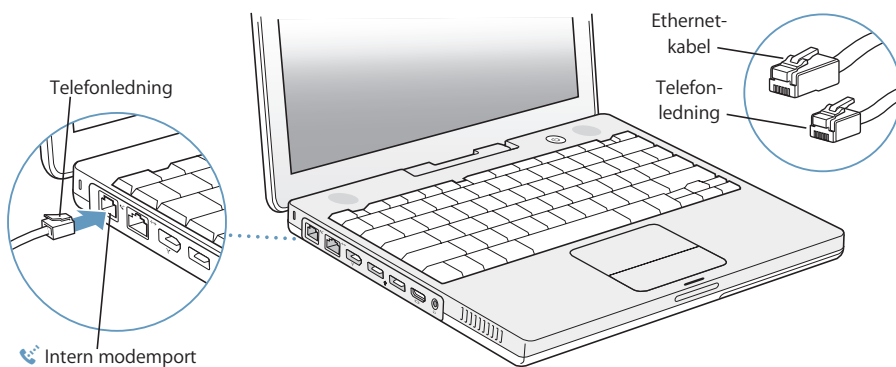
Du kan udvide strømforsyningens rækkevidde vha. netledningen. Fjern først netstikket fra strømforsyningen, og slut derefter den medfølgende netledning til strømforsyningen. Sæt den anden ende i et vægstik. Du kan se en illustration på side 21.

Trin 2: Tilslutte kablerne

Derefter skal du for at få en Internetforbindelse slutte iBook til en telefonlinje, et DSL-modem, kabelmodem eller Ethernet-netværk. Hvis du opretter forbindelse via et trådløst AirPort Extreme-netværk, behøver du ingen kabler.

Du slutter computeren til en telefonlinje på følgende måde:

- Slut en telefonledning fra telefonstikket i væggen til den interne modemport (opkaldsforbindelse).



Når du tilslutter det interne modem, skal du sørge for at slutte det til en analog telefonlinje, som bruges i de fleste hjem. Modemmet fungerer ikke, hvis det sluttes til en digital telefonlinje.

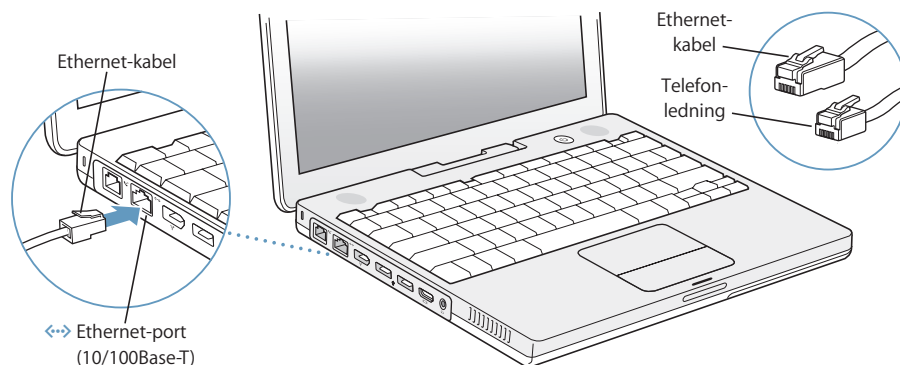
Advarsel: Slut ikke modemmet til en digital telefonlinje, da det kan beskadige modemmet. Spørg telefonselskabet, hvis du ikke ved, om telefonforbindelsen er digital.

Du kan få flere oplysninger om modemmet i "Bruge modemmet" på side 41. Der findes oplysninger om andre typer forbindelser i Appendiks C, "Oprette forbindelse til Internet", på side 75.

Du tilslutter et DSL- eller kabelmodem eller Ethernet-netværk på følgende måde:

- Slut kablet til DSL- eller kabelmodemmet som vist i modeminstruktionerne, eller slut Ethernet-kablet til et Ethernet-samlingspunkt eller et andet forbindelsespunkt. Sæt derefter den anden ende af kablet i Ethernet-porten på computeren.

Sørg for at sætte Ethernet-kablet, og ikke telefonledningen, i Ethernet-porten.



Trin 3: Tænde iBook G4

Du har nu gjort alt det, du skal gøre for at opstille iBook. Første gang du tænder computeren, starter Indstillingsassistent. Indstillingsassistent hjælper dig med at skrive oplysningerne om Internetforbindelsen og din e-postkonto og indstille en brugerkonto på computeren.

Hvis du har en Mac i forvejen, kan Indstillingsassistent også hjælpe dig med automatisk at overføre arkiver, programmer og andre data fra den gamle Mac til den nye iBook.

Når du overfører oplysninger, skal du sikre dig, at:

- Den anden Mac har indbygget FireWire og understøtter brug af computeren som en FireWire-disk.
- Mac OS X v10.1 eller en nyere version er installeret på den anden Mac.
- Du har et FireWire-standardkabel (6 til 6 ben).

Indstillingsassistent hjælper dig med at overføre oplysninger – følg blot instruktionerne på skærmen. Når du overfører oplysninger til iBook, sker der ikke noget med oplysningerne på den anden Mac. Med Indstillingsassistent kan du overføre:

- Brugerkonti, inklusive indstillinger og e-post.
- Netværksindstillinger, så den nye iBook automatisk får de samme netværksindstillinger som den anden Mac.
- Arkiver og mapper på harddiske og partitioner. På den måde får du nem adgang til de arkiver og mapper, som du brugte på den gamle Mac.
- Mappen Programmer, således at de fleste programmer, du brugte på den gamle Mac, nu findes på den nye iBook (du kan blive nødt til at geninstallere nogle af de programmer, du overfører).

Vigtigt: Vær forsigtig, når du overfører programmer, så du ikke overskriver nyere versioner af de programmer, der allerede er installeret på iBook.

Hvis du ikke vil beholde eller bruge den anden Mac, kan du evt. fjerne godkendelsen fra den gamle computer, så den ikke længere kan afspille musik eller indtalt indhold, du har købt fra iTunes Music Store. Når du fjerner godkendelsen fra en computer, kan andre ikke afspille sange og lydbøger, som du har købt.

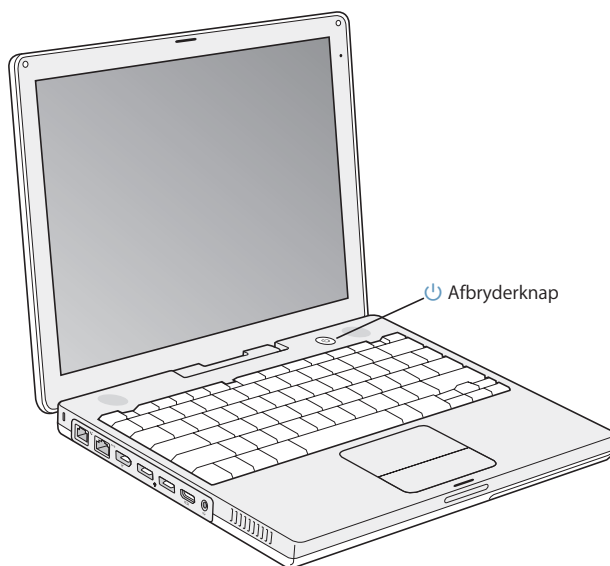
Hvis du ikke bruger Indstillingsassistent til at overføre oplysninger, første gang du starter iBook, kan du gøre det senere med Overførselsassistent. Åbn mappen Programmer, åbn Hjælpeprogrammer, og dobbeltklik på Overførselsassistent.

Bemærk: Hvis du brugte Indstillingsassistent til at overføre oplysninger fra en gammel Mac, og du vil bruge Overførselsassistent til at overføre oplysninger fra den igen, skal du sørge for, at FileVault er slået fra på den gamle Macintosh. Du slår FileVault fra ved at åbne Sikkerhed i Systemindstillinger og klikke på Slå FileVault fra. Følg instruktionerne på skærmen.

Indstillingsassistent kan hjælpe dig med at indstille computeren til at oprette forbindelse til Internet. Til hjemmebrug kræver Internetadgang en konto hos en Internetudbyder (evt. mod betaling). Hvis du allerede har en Internetkonto, kan du læse Appendiks C, "Oprette forbindelse til Internet," på side 75. Her står de oplysninger, du skal indtaste.

- 1 Tryk på afbryderknappen (⏻) for at tænde iBook G4.

Du hører en lyd, når computeren starter. Det tager et øjeblik at starte computeren. Når computeren er startet, åbner Indstillingsassistent automatisk.



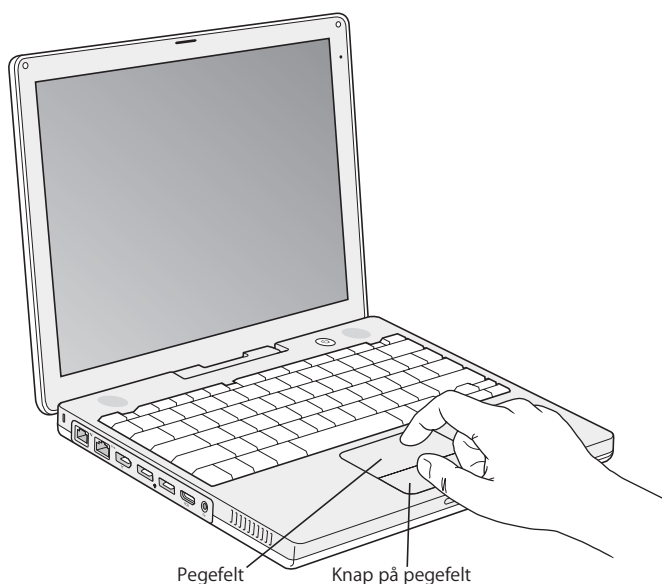
Bemærk: Når du trykker på afbryderknappen (⏏) for at starte computeren, skal du kun trykke på den i højst 1 sekund. Hold ikke afbryderknappen nede, og lad være med at trykke på den igen, når du har hørt startlyden. Ellers lukker computeren måske ned igen.

2 Du kan bruge pegefeltet på iBook til at flytte og vælge emner på skærmen på samme måde som med en mus til en skrivebordscomputer.

- Når du lader en finger glide hen over pegefeltet, flyttes markøren på skærmen i samme retning.

Vigtigt: Flyt markøren med en finger på pegefeltet. Pegefeltet er designet, så du kan rulle, når du bruger to fingre, og rullefunktionen er slået til. Du kan læse mere under "Bruge pegefeltet" på side 22.

- Du bruger pegefeltet, når du vælger, klikker og dobbeltklikker på et emne på skærmen.



Der findes gode råd om brug af pegefeltet i "Gode råd om brugen af pegefeltet" på side 22.

Tillykke. Nu er du kommet i gang!

Problemer med at starte?

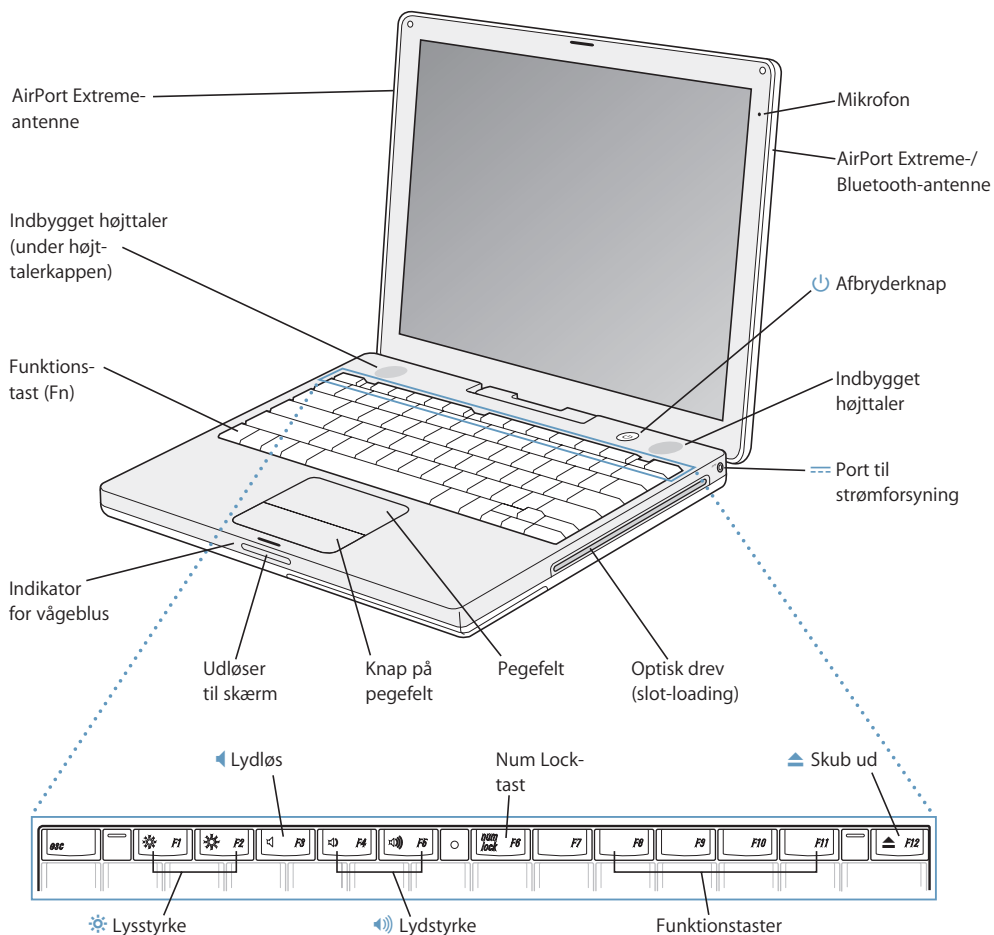
Der sker ikke noget, når du trykker på afbryderknappen (⏻).

- Batteriet kan være fladt. Sørg for, at strømforsyningen er sluttet korrekt til både computeren og en strømkilde. Der skulle komme lys i stikket, når du sætter det i computeren.
- Hvis computeren stadig ikke starter, henvises til "Problemer, der forhindrer dig i at bruge computeren" på side 61.

Der vises et billede af en disk eller en mappe med et blinkende spørgsmålstegn.

- Dette symbol betyder, at computeren ikke kan finde System-software på harddisken eller de diske, der er sluttet til computeren. Prøv at starte computeren igen. Hold afbryderknappen (⏻) nede i 4 - 5 sekunder, indtil computeren slukker. Tryk derefter på afbryderknappen igen. Hvis problemet fortsætter, skal du måske geninstallere System-software. Se "Geninstallere den software, der fulgte med computeren" på side 65.

Grundlæggende funktioner i iBook G4





Lysstyrke

Juster lysstyrken på iBook-skærmen.



Lydstyrke

Juster lydstyrken på lyden fra de indbyggede højttalere og stikket til hovedtelefoner.

Num Lock

Aktiver den numeriske blok på iBook-tastaturet. Når den numeriske blok er aktiv, lyser tasten grønt.



Knappen Skub ud

Tryk på og hold tasten nede for at skubbe en disk ud. Du kan også skubbe en disk ud ved at trække diskens symbol til papirkurven.

Mikrofon

Optag lyd direkte på harddisken i iBook med den indbyggede mikrofon (øverst til højre for skærmen).

Indbyggede stereohøjttalere (2)

Lyt til musik, film, spil og multimediearkiver.

Funktionstasten (Fn)

Tryk på denne tast, og hold den nede for at aktivere funktionstasterne (F1 til F12).

Vågeblusindikator

Når iBook er på vågeblus, blinker en lille hvid lampe.

Udløser til skærmen

Tryk på denne knap for at låse skærmen op og åbne iBook.

Pegefeltet

Flyt markøren på iBook-skærmen med en finger på pegefeltet; rul med to fingre på pegefeltet. (Slå rullefunktionen til og fra i Tastatur & mus i Systemindstillinger.) Der findes flere oplysninger om, hvordan du flytter markøren og ruller med pegefeltet, i "Bruge pegefeltet" på side 22.

Optisk drev (slot-loading)

Det optiske drev kan læse cd-rom-diske, Photo cd'er, almindelige lyd-cd'er, dvd-rom- og dvd-r-diske, dvd-film og andre typer medier. Det optiske drev kan også skrive musik, dokumenter og andre digitale arkiver til cd-r- og cd-rw-diske. Hvis du har et SuperDrive, kan du også skrive til dvd-r-, dvd+r-, dvd-rw- og dvd+rw-diske. Der findes flere oplysninger i "Bruge det optiske drev" på side 43.



Afbryderknap

Tænd og sluk iBook, eller sæt den på vågeblus.



Port til strømforsyning

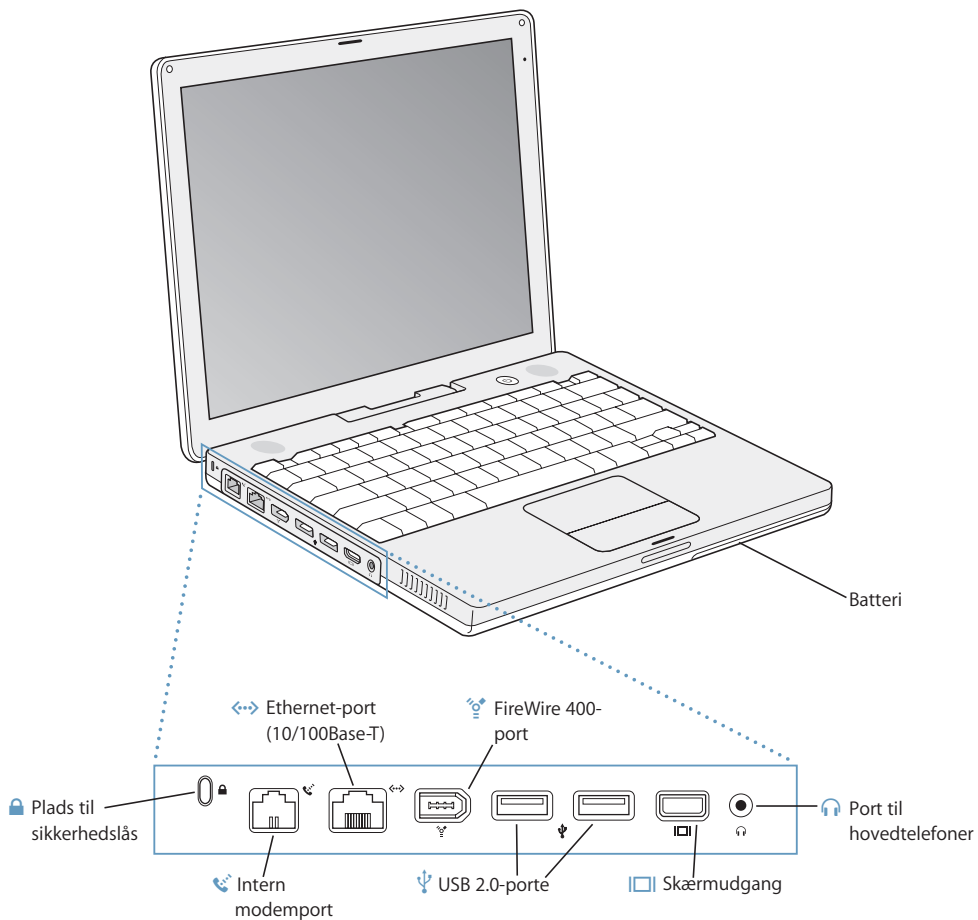
Tilslut den medfølgende transportable Apple-strømforsyning for at oplade batteriet i iBook.

AirPort Extreme-/Bluetooth-antenne

Med en AirPort Extreme-base, AirPort Express eller et andet trådløst adgangspunkt kan du oprette trådløs forbindelse til Internet. Du kan også oprette trådløs forbindelse til enheder, som er udstyret med trådløs Bluetooth®-teknologi, f.eks. mus, tastaturer, PDA'er (personlige digitale assistenter) og mobiltelefoner.

Der findes flere oplysninger om AirPort Extreme og det optiske drev i Kapitel 3, "Bruge iBook G4", på side 31.

Ekstra funktioner i iBook G4



**Intern modemport**

Slut en almindelig telefonledning direkte til det interne modem.

**Ethernet-port (10/100Base-T)**

Slut iBook til et hurtigt 10/100Base-T Ethernet-netværk, eller tilslut en anden computer, og overfør arkiver. Ethernet-porten finder automatisk andre Ethernet-enheder. Du behøver ikke at bruge et Ethernet-krydskabel for at slutte iBook til andre Ethernet-enheder.

**FireWire 400-port**

Tilslut eksterne enheder med høj overførselshastighed, f.eks. digitale videokameraer og eksterne lagringsenheder.

**To USB 2.0-porte (Universal Serial Bus)**

Slut ekstraudstyr til iBook, f.eks. printere, eksterne lagringsenheder, digitale kameraer, modemmer, tastaturer og joystick.

**Skærmudgang (ekstern skærm)**

Brug det medfølgende Apple VGA-mellemstik til skærm, og tilslut en ekstern skærm eller projektor med VGA-stik. Du kan også bruge et Apple-videomellemstik (sælges separat) til at tilslutte et fjernsyn, en videobåndoptager eller en anden videoenhed.

**Port til hovedtelefoner (linjeudgang)**

Tilslut eksterne højttalere, hovedtelefoner eller andet udstyr til udgående lyd.

**Port til sikkerhedslås**

Beskyt iBook mod tyveri ved at tilslutte et sikkerhedskabel (sælges separat).

Der findes flere oplysninger om disse funktioner i Kapitel 3, "Bruge iBook G4", på side 31.

Lukke iBook G4 ned og sætte den på vågeblus

Når du er færdig med at arbejde med iBook, kan du sætte den på vågeblus eller lukke den ned.

Sætte iBook G4 på vågeblus

Hvis du kun skal være væk fra iBook i kort tid, kan du sætte den på vågeblus. Når computeren er på vågeblus, kan den hurtigt startes igen.

Du kan sætte computeren på vågeblus på en af følgende måder:

- Slå skærmen ned.
- Vælg Apple () > Vågeblus i menulinjen.
- Tryk på afbryderknappen (⏻), og vælg Vågeblus i dialogen.



Advarsel: Inden du flytter iBook, skal du vente nogle sekunder, indtil den hvide vågeblusindikator ved siden af skærmen begynder at blinke. Det betyder, at computeren er på vågeblus, og at harddisken er holdt op med at rotere. Hvis du flytter computeren, mens harddisken roterer, kan du beskadige harddisken, så du mister data. Du risikerer også, at computeren ikke kan starte fra harddisken.

Afbryde vågeblus:

- *Hvis skærmen er slået ned*, skal du slå den op. Vågeblus afbrydes automatisk, når du slår skærmen op.
- *Hvis skærmen allerede er slået op*, skal du trykke på afbryderknappen (⏻) eller en anden tast på tastaturet.

Lukke iBook G4 ned

Hvis du ikke skal bruge iBook i nogle dage, skal du lukke den ned.

Du lukker iBook ned på en af følgende måder:

- Vælg Apple (🍏) > Luk ned i menulinjen.
- Tryk på afbryderknappen (⏻), og vælg Luk ned i dialogen.



Hvis iBook skal opbevares igennem længere tid, kan du i afsnittet "Opbevare iBook G4" på side 70 finde oplysninger om, hvordan du forhindrer, at batteriet bliver helt afladt.

Optimere batteriet

Hvis du vil have den længst mulige driftstid fra batteriet i iBook, skal du optimere det i løbet af den første uges tid.

Du optimerer batteriet på følgende måde:

- 1 Tilslut strømforsyningen, og oplad batteriet i iBook, indtil strømforsyningsstikket begynder at lyse grønt, og måleren i menulinjen på skærmen viser, at batteriet er helt opladt.
- 2 Afmonter strømforsyningen, og begynd at bruge iBook.
Når batterispændingen bliver lav, vises den første advarsel på skærmen. Fortsæt med at bruge iBook, indtil den automatisk går på vågeblus. Herefter er batteriet klar til optimering.
- 3 Tilslut strømforsyningen, og lad den være tilsluttet, indtil batteriet igen er fuldt opladt.

Vigtigt: Når du optimerer batteriet, er det kun nødvendigt at aflade det én gang og derefter oplade det igen. Derefter kan du tilslutte strømforsyningen og afmontere den, uanset hvor megen spænding der er tilbage på batteriet.

Hvis du har købt ekstra batterier, skal du også optimere dem. Der findes flere oplysninger om strømforsyningen og batteriet i "Bruge strømforsyningen" på side 21 og "Bruge batteriet" på side 47.

Flere oplysninger

- Læs vigtige grundlæggende oplysninger om iBook. Se Kapitel 2, "Introduktion til iBook G4", på side 19.
- Mor dig med at prøve computerens programmer og Internetfunktioner. Læs håndbogen *Velkommen til Tiger*, som fulgte med computeren.
- Hvis du ikke har erfaring med Mac OS X, kan du åbne Mac-hjælp og læse oplysningerne. Du kan få flere oplysninger i "Få svar vha. Mac-hjælp" på side 25.
- Hvis der opstår problemer, så du ikke kan bruge computeren, skal du læse Kapitel 5, "Fejlfinding", på side 61.
- De ti mest almindelige spørgsmål. Se Appendiks D, "Ti gode spørgsmål", på side 91.
- Der findes oplysninger om support, diskussionsgrupper og den nyeste software fra Apple på adressen www.apple.com/dk/support.
- Hvis du ikke kan finde svar på dine spørgsmål, kan du læse, hvordan du kontakter Apple, i det materiale om AppleCare, som fulgte med computeren.

Dette kapitel giver en introduktion til vigtige grundlæggende oplysninger om iBook G4.

Da iBook er så tynd og let, kan du nemt tage den med på kontoret, på biblioteket, i skolen og hvor du ellers færdes.

Når du holder op med at bruge iBook, skal du vente et øjeblik, før du transporterer den, så harddisken og evt. optiske diske, f.eks. en cd eller dvd, holder op med at rotere. Undgå stød og hårde slag på iBook, mens diskene roterer.

Bemærk: iBook er udstyret med teknologien Sudden Motion Sensor, der beskytter harddisken i tilfælde af, at computeren tabes eller udsættes for voldsomme bevægelser. Du kan læse mere under "Om Sudden Motion Sensor" på side 47.

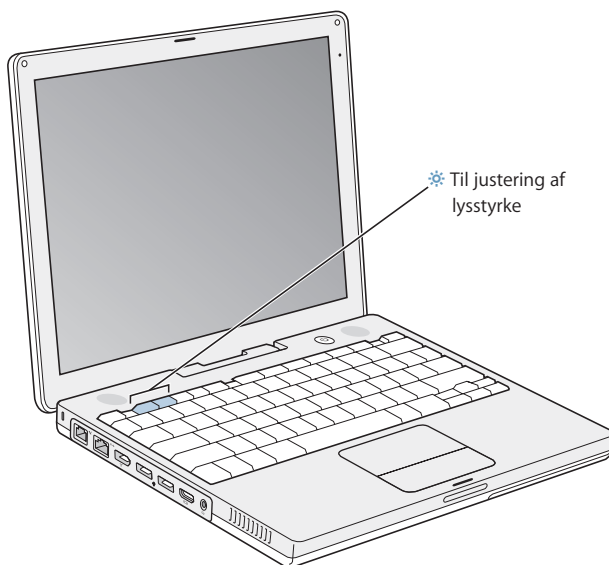
Det er helt normalt, at bunden af kabinettet bliver varm, når du bruger iBook eller oplader batteriet. Hvis du skal bruge iBook i længere tid, skal du anbringe den på en plan og stabil overflade. Bunden af kabinettet er hævet en lille smule, så luften kan cirkulere frit, og driftstemperaturen ikke bliver for høj.

Når du bruger computeren, kan du bemærke nogle svage lyde, når computeren starter, og når den læser fra harddisken og det optiske drev. Fra harddisken og det optiske drev kan du f.eks. muligvis høre rotationen og nogle svage klik, når computeren læser data eller indlæser og skubber diske ud. Når du har brugt iBook et stykke tid, kan du muligvis høre den svage støj af en lille ventilator, som starter for at køle computeren. Disse lyde er helt normale og skyldes computerens funktioner.

Der findes flere oplysninger om håndtering og brug af iBook i forskellige omgivelser i Appendiks B, "Vedligeholdelse, brug og sikkerhed", på side 69.

Justere skærmen

Når du begynder at bruge den nye iBook, skal du evt. justere skærmen, så skærbilledet er tydeligt. Juster lysstyrken ved hjælp af knapperne mærket med lysstyrkesymbolet ☼.



Du kan gøre emnerne på skærmen større eller mindre ved at ændre skærmopløsningen.

Du kan vælge en opløsning i Skærm i Systemindstillinger. Nogle opløsninger forstørrelser emner på skærmen, så de bliver nemmere at se. Med nogle opløsninger er skærbilledet muligvis ikke lige så skarpt som med skærmens standardopløsning.

Du justerer skærmens opløsning på følgende måde:

- Vælg Apple (🍏) > Systemindstillinger i menulinjen. Åbn Skærm i Systemindstillinger.

Hvis du vil justere indstillingen af skærmen vha. symbolet Skærm i menulinjen, skal du klikke på "Vis skærm i menulinjen".

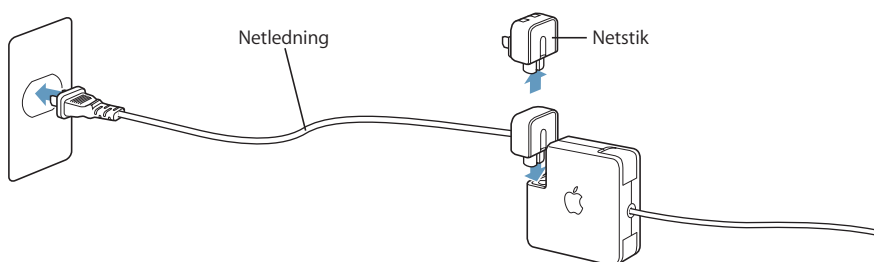
Bruge strømfor syningen

Når du slutter strømfor syningen til computeren, genoplades batteriet i iBook.

Vigtigt: Du sikrer optimal ydeevne ved kun at bruge den strømfor syning, der fulgte med computeren.

Første gang du slutter strømfor syningen til computeren, tænder indikatoren. Hvis indikatoren lyser orange, oplades batteriet. Hvis indikatoren lyser grønt, er batteriet helt opladt. Du kan overvåge batteriets spændingsniveau vha. batterisymbolet i menulinjen og vha. spændingsindikatorerne i bunden af batteriet (se side 47).

Du kan forlænge strømfor syningens rækkevidde, hvis du tager netstikket ud af strømfor syningen. Slut den medfølgende netledning til strømfor syningen og til en stikkontakt.



Advarsel: Sørg for, at strømfor syningen er samlet helt, før du slutter den til en stikkontakt. Hvis du bruger netstikket med strømfor syningen, skal du sørge for, at benene er slået helt ud, før du sætter stikket i stikkontakten.

Brug kun den netledning, der fulgte med strømfor syningen. Sørg for, at stikket sidder rigtigt i porten til strømfor syningen på computeren, så den får tilført den nødvendige strøm.

Når du tager ledningen til strømfor syningen ud af stikkontakten eller computeren, skal du trække i stikket – ikke i ledningen.

Du kan få oplysninger om brug af strømfor syningen i "Tilslutning af strømfor syningen" på side 70.

Bruge pegefeltet

Hastigheden på markørens bevægelser afhænger af, hvor hurtigt du flytter din finger på pegefeltet. Hvis markøren kun skal flyttes en kort afstand, skal du lade fingeren glide langsomt hen over pegefeltet. Jo hurtigere du flytter fingeren, jo længere flyttes markøren hen over skærmen.

Gode råd om brugen af pegefeltet

Du opnår de bedste resultater på følgende måde:

- Brug kun en finger, undtagen når funktionen til rulning er slået til, og du vil rulle.
- Brug aldrig en kuglepen eller andre objekter.
- Udsæt ikke pegefeltet for fugt. Rengør pegefeltet med en tør klud, hvis det bliver fugtigt på grund af høj luftfugtighed eller kondens.
- Brug aldrig rengøringsmidler på pegefeltet.

Du kan få flere oplysninger om brug af pegefeltet, hvis du vælger Hjælp > Mac-hjælp i menulinjen øverst på skærmen.

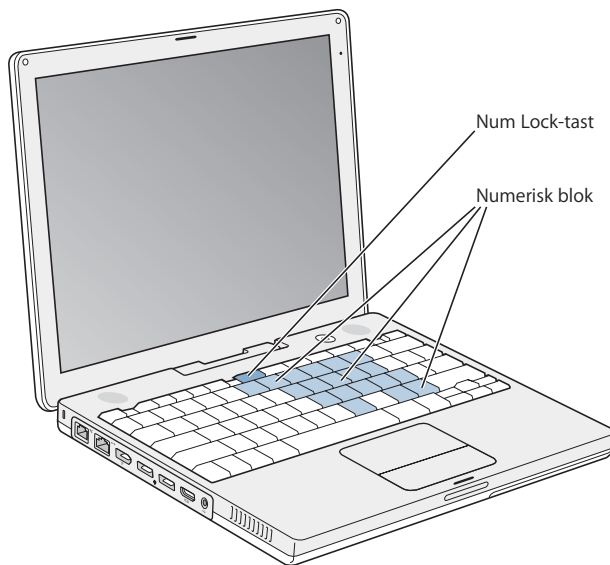
I stedet for at bruge knappen kan du klikke og dobbeltklikke direkte på pegefeltet. Du kan slå denne og andre funktioner til pegefeltet til i vinduet Tastatur & mus i Systemindstillinger.

Derudover kan du også rulle lodret og vandret i vinduer med rulleskakter ved at holde to fingre samlet og flytte dem på pegefeltet. Du kan vælge denne funktion i vinduet Tastatur & mus i Systemindstillinger.

Bemærk: Hvis markøren flytter sig, når du skriver, fordi du kom til at strejfe pegefeltet med en finger, kan du vælge muligheden "Ignorer indtastning fra pegefelt" i Tastatur & mus i Systemindstillinger.

Bruge tastaturet

iBook-tastaturet har en numerisk blok, der er indbygget i standardtastaturet. Tasterne, der bruges til den numeriske blok, er forsynet med små sekundære tegn.



Du slår den numeriske blok til ved at trykke på tasten Num Lock. En indikator lyser grønt, når den numeriske blok er aktiv. Du slår den numeriske blok fra ved at trykke på tasten Num Lock igen.

Vigtigt: Hvis tastaturet ikke virker korrekt, skal du kontrollere, om Num Lock-tasten er slået til. Når den numeriske blok er slået til, er tasternes øvrige funktioner og tastaturgenveje (f.eks. ⌘-Q for at afslutte et program) slået fra.

Hvis du vil bruge tastaturgenveje, så du kan arbejde mere effektivt, skal du åbne Mac-hjælp og søge efter "navigation genveje". Hjælpen indeholder en omfattende liste over tastaturgenveje, som du kan bruge til mange rutineopgaver og programmer.

Bruge en mus

Hvis du har en Apple-mus med USB-stik, kan du sætte USB-stikket i USB 2.0-porten og bruge musen med det samme. Hvis du har en trådløs Apple-mus, kan du i "Bruge den trådløse Bluetooth-teknologi" på side 37 finde oplysninger om, hvordan den skal tilsluttes. Du kan også købe en trådløs mus eller USB-mus hos en Apple-forhandler eller via Apple Store på www.apple.com/denmarkstore.

Mere om Mac OS X

Din computer leveres med Tiger, den nyeste version af Mac OS X, som indeholder Spotlight, en forbedret søgefunktion, der automatisk indekserer alle dine arkiver; Dashboard, en grænseflade, som giver dig praktiske "widgets" eller miniprogrammer lige ved hånden; Exposé, som organiserer og viser alle dine åbne programmer, og meget mere.

Når du er parat til at lære mere om Mac OS X og de prisbelønnede iLife-programmer, der fulgte med computeren, henvises til hæftet *Velkommen til Tiger*, der fulgte med iBook. Du kan også åbne Mac-hjælp og læse oplysningerne i hjælpen.

Her findes masser af oplysninger til nye brugere, erfarne brugere og til dem, der har skiftet til Mac. Hvis der opstår problemer, når du bruger Mac OS X, kan du læse Kapitel 5, "Fejlfinding", eller vælge Hjælp > Mac-hjælp i menulinjen øverst på skærmen.

Du kan få oplysninger om programmets kompatibilitet med Mac OS X og læse mere om Mac OS X på Apples websted på adressen www.apple.com/dk/macosex.

Bemærk: Hvis du vil bruge Classic-programmer med computeren, skal du installere en version af Mac OS 9, der understøtter Classic (se "Installere Mac OS 9" på side 66). Mac OS 9 kan ikke installeres som det primære operativsystem på iBook, og du kan ikke starte computeren fra Mac OS 9.

Tilpasse skrivebordet og vælge indstillinger

Du kan hurtigt få skrivebordet til at se ud, som du vil have det, vha. mulighederne i Systemindstillinger. Vælg Apple (🍏) > Systemindstillinger i menulinjen.



Du kan foretage ændringer og eksperimentere med følgende emner:

- *Udseende:* Vælg dette indstillingsvindue, hvis du f.eks. vil ændre farve på knapper, menuer, vinduer eller vil ændre markeringsfarve.
- *Dashboard & Exposé:* Vælg dette indstillingsvindue for at indstille aktive skærmhjørner og genveje til Dashboard, skrivebordet, programvinduer og alle vinduer.
- *Skrivebord & skærmskåner:* Vælg dette indstillingsvindue, hvis du vil ændre baggrundsfarven eller mønstret på skrivebordet eller bruge et fotografi eller et andet specielt billede. Du kan også vælge en iøjnefaldende skærmeffekt, som vises på skærmen, når computeren ikke bruges.
- *Dock:* Vælg dette indstillingsvindue, hvis du vil ændre udseende, placering og funktion af Dock (rækken af symboler nederst på skærmen).

Når du bliver fortrolig med computeren, kan du udforske de øvrige muligheder i Systemindstillinger. Systemindstillinger er kommandocentralen til de fleste indstillinger på iBook. Du kan få flere oplysninger, hvis du åbner Mac-hjælp og søger efter "Systemindstillinger" eller efter navnet på det vindue, som du vil foretage ændringer i.

Bemærk: Da Apple ofte frigiver nye versioner og opdateringer til System-software, programmer og websteder, kan illustrationerne i denne håndbog variere lidt i forhold til det, der vises på skærmen.

Få svar vha. Mac-hjælp

De fleste oplysninger om brug af Macintosh findes på computeren i Mac-hjælp.

Du bruger Mac-hjælp på følgende måde:

- 1 Klik på symbolet for Finder i Dock (linjen med symboler nederst på skærmen).



- 2 Vælg Hjælp > Mac-hjælp (åbn Hjælpe menuen i menulinjen, og vælg Mac-hjælp).



- 3 Klik i søgefeltet, skriv et spørgsmål, og tryk på Retur.



Bruge programmer

iBook leveres med en række programmer, herunder programsamlingen iLife, så du kan sende og modtage e-post, surfe på Internet, chatte, organisere musik og digitale fotografier, fremstille film og meget mere. Du kan få flere oplysninger om disse programmer i hæftet *Velkommen til Tiger*, der fulgte med computeren.

Når et program ikke reagerer

I sjældne tilfælde kan et program "fryse fast" på skærmen. Mac OS X giver dig mulighed for at slutte et program, der er frosset fast, uden at genstarte computeren. Når du slutter et fastfrosset program, får du måske mulighed for at arkivere dit arbejde i andre åbne programmer.

Du tvinger et program til at slutte på følgende måde:

- 1 Tryk på Kommando- (⌘) Alternativ-esc, eller vælg Apple (⌘) > Afbryd i menulinjen. Dialogen Afbryd programmer vises, og programmet er valgt.



- 2 Klik på Afbryd.

Programmet slutter, uden at de andre programmer lukkes.

Om nødvendigt kan du tvinge Classic til at slutte, så alle Classic-programmer slutter. Du kan også genstarte Finder i denne dialog.

Hvis du har andre problemer med et program, henvises du til Kapitel 5, "Fejlfinding", på side 61.

Oprette forbindelse til et netværk

Hvis du vil slutte iBook til et Ethernet-netværk eller et trådløst netværk, kan du få oplysninger om indstilling af Ethernet- og AirPort-forbindelser i "Oprette forbindelse med Ethernet (10/100Base-T)" på side 40 og "Om trådløse AirPort Extreme-netværk" på side 36. Du kan også åbne Mac-hjælp og søge efter "Ethernet" eller "AirPort".

Bruge Internet

Under indstilling af computeren lærte du også, hvordan du opretter forbindelse til Internet. Hvis du skal skifte til en anden type forbindelse, f.eks. via et DSL- eller kabelmodem, Ethernet-lokalnetværk (LAN) eller AirPort Extreme-netværk, kan du få oplysninger i Appendiks C, "Oprette forbindelse til Internet", på side 75.

Holde software ajour

Du kan oprette forbindelse til Internet og automatisk hente og installere de nyeste gratis softwareversioner og andre forbedringer fra Apple.

Når du har oprettet forbindelse til Internet, ser Softwareopdatering efter opdateringer til computeren på Apples Internetservere. Du kan vælge, at Macintosh skal hente og installere softwareopdateringer fra Apples servere med bestemte intervaller.

Se efter opdateret software:

- 1 Åbn Systemindstillinger.
- 2 Klik på symbolet for Softwareopdatering, og følg instruktionerne på skærmen.



- Du kan få flere oplysninger, hvis du søger efter "Softwareopdatering" i Mac-hjælp.
- Du kan få de sidste nye oplysninger om Mac OS X på webstedet om Mac OS X på www.apple.com/dk/macosex.

Tilslutte en printer

Når du skal bruge en printer med computeren, skal du følge de instruktioner, der fulgte med printeren, og evt. installere software, før du tilslutter printeren. Mac OS X indeholder software til de fleste printere.

Mange printere tilsluttes med et USB-kabel, men andre printere kræver en netværksforbindelse, f.eks. Ethernet. Hvis du har en AirPort Express eller AirPort Extreme-base, kan du slutte en USB-printer til basen (i stedet for at slutte den til computeren) og udskrive trådløst. Der findes flere oplysninger om USB-porte i "Bruge USB-enheder (Universal Serial Bus)" på side 32. Der findes flere oplysninger om trådløse og netværksforbindelser i "Om trådløse AirPort Extreme-netværk" på side 36 og "Oprette forbindelse med Ethernet (10/100Base-T)" på side 40.

Når du tilslutter en USB- eller FireWire-printer, finder computeren den som regel automatisk og føjer den til listen over tilgængelige printere. Du skal muligvis kende netværksnavnet eller adressen på de printere, der er sluttet til netværket, før du kan udskrive på dem. Brug vinduet Udskriv & fax i Systemindstillinger til at vælge din printer.

Indstille en printer:

- 1 Åbn Systemindstillinger, og klik på symbolet for Udskriv & fax.
- 2 Klik på Udskrivning, og klik derefter på knappen Tilføj (+) for at tilføje en printer.

- 3 Vælg den printer, du vil bruge, og klik på Tilføj.
- 4 Brug knapperne Tilføj (+) og Fjern (-) til at vælge, hvilke printere der vises på listen over printere.



Overvåge udskrivning

Når du sender et dokument til en printer, kan du overvåge udskrivning, herunder afbryde et udskriftsjob eller sætte det midlertidigt på pause.

Du overvåger udskrivning på følgende måde:

- Klik på printersymbolet i Dock for at åbne printervinduet.

Du kan nu se alle udskriftsjob i printerkøen og arbejde med dem. Du kan få flere oplysninger, hvis du søger efter "udskrive" i Mac-hjælp.

Afspille en cd og tilslutte hovedtelefoner

Du kan bruge iTunes, som er en brugervenlig musikafspiller, til at lytte til iTunes-musik og cd'er, mens du arbejder. iTunes vises automatisk på skærmen, når du sætter en musik-cd i det optiske drev. Du kan lytte til musik via de interne højttalere i iBook eller ved at slutte hovedtelefoner med et minijackstik til porten til hovedtelefoner på iBook.

Flere oplysninger om iTunes:

- Åbn iTunes, og vælg Hjælp > "iTunes- og Music Store-hjælp".

Du kan få flere oplysninger om det optiske drev i "Bruge det optiske drev" på side 43.

Advarsel: Der er risiko for høreskader, hvis du lytter til høj musik i lang tid.

Tilslutte et kamera eller en anden FireWire- eller USB-enhed

Hvis du har en iPod, et iSight-kamera, et digitalt kamera, et videokamera, en scanner eller en anden enhed med et FireWire- eller USB-stik, kan du slutte den til iBook. Følg installeringsvejledningen til enheden. Du kan få flere oplysninger om FireWire i "FireWire-tilslutninger" på side 34. Du kan få flere oplysninger om USB i "Bruge USB-enheder (Universal Serial Bus)" på side 32.

Overføre arkiver til en anden computer

Hvis du vil overføre arkiver til eller fra iBook, kan du gøre det på en af flere måder.

- Du kan nemt overføre arkiver vha. Overførselsassistent og et FireWire-kabel (sælges separat). Du kan også oprette forbindelse til en anden Mac vha. et FireWire-kabel og bruge iBook som ekstern FireWire-disk. iBook vises som en harddisk på den anden computer, og du kan nemt trække arkiver til den. Der findes oplysninger om brug af FireWire til arkivoverførsel i "Forbinde iBook G4 med en anden computer via FireWire" på side 35.
- Hvis du har en ekstern harddisk, et Zip-drev eller et andet lagringsmedie, som tilsluttes via et USB- eller FireWire-kabel, kan du overføre arkiver vha. den pågældende enhed.
- Hvis du har en e-postkonto, kan du sende arkiver til en anden computer.
- Hvis du tilmelder dig en .Mac-konto fra Apple (mod betaling), kan du bruge den til overførsel af arkiver. Med en .Mac-konto får du adgang til Internet og en iDisk. iDisk giver plads på Internet til sikkerhedskopiering og lagring af arkiver, så andre computere kan få adgang til de arkiver, du overfører til disken.
- Hvis du slutter computeren til et netværk via en Ethernet-forbindelse, kan du overføre arkiver til andre computere via netværket. Du kan bruge en server eller en anden computer ved at klikke på Netværk i indholdsoversigten i Finder eller vælge Gå > Opret forbindelse til server i menulinjen.
- Du kan oprette et lille Ethernet-netværk ved at forbinde iBook med en anden computer via et Ethernet-kabel. Når du har forbundet computerne, kan du overføre arkiver direkte fra den ene computer til den anden. Du kan få flere oplysninger, hvis du søger efter "forbinde to computere" i Mac-hjælp.
- Hvis iBook er udstyret med AirPort Extreme, kan du slutte den til et trådløst AirPort Extreme-netværk, når du vil overføre arkiver. Der findes flere oplysninger i "Om trådløse AirPort Extreme-netværk" på side 36.
- Hvis du har adgang til enheder, som kommunikerer vha. trådløs Bluetooth-teknologi, kan du overføre arkiver til andre Bluetooth-enheder. Du kan få flere oplysninger i "Bruge den trådløse Bluetooth-teknologi" på side 37.

Du kan få generelle oplysninger om overførsel af arkiver og dokumenter ved at åbne Mac-hjælp. Søg efter "overføre" eller den type forbindelse, du bruger.

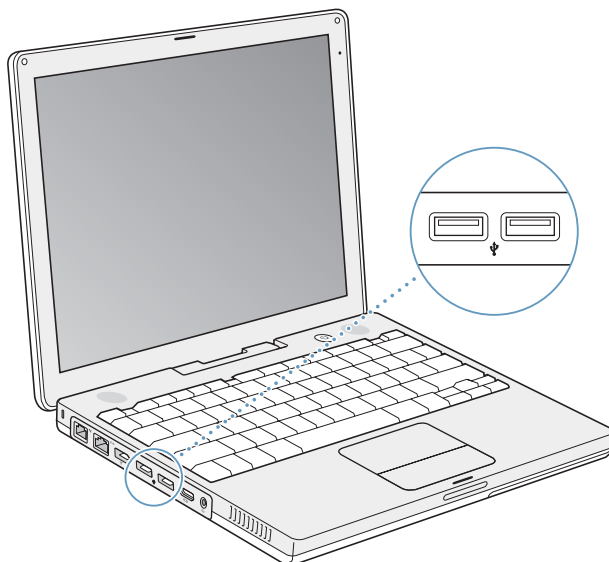
iBook G4 har mange indbyggede funktioner og tilslutningsmuligheder.

iBook har f.eks. følgende funktioner:

- USB 2.0-porte (Universal Serial Bus) til tilslutning af udstyr som printere, scannere og andre enheder. Se "Bruge USB-enheder (Universal Serial Bus)" på side 32.
- FireWire 400-port til tilslutning af udstyr med hurtig dataoverførsel, f.eks. digitale videokameraer og eksterne harddiske. Se "FireWire-tilslutninger" på side 34.
- Trådløse Bluetooth-tilslutningsmuligheder og trådløs AirPort Extreme-netværks-funktionalitet. Se "Om trådløse AirPort Extreme-netværk" på side 36 og "Bruge den trådløse Bluetooth-teknologi" på side 37.
- Ethernet-netværksfunktioner og et 56 K-modem til netværk og kommunikation. Se "Oprette forbindelse med Ethernet (10/100Base-T)" på side 40.
- Skærmudgang med det medfølgende Apple VGA-mellemstik til skærm, så iBook kan bruges med en ekstern skærm. Brug et Apple-videomellemstik (sælges separat) til at tilslutte et fjernsyn, en videobåndoptager eller en anden videoenhed. Se "Understøttelse af eksterne skærme (VGA, composite og S-video)" på side 41.
- Optisk drev (slot-loading) til afspilning af cd'er og dvd'er og til brænding af cd'er. Hvis du har et SuperDrive, kan du også brænde dvd'er. Se "Bruge det optiske drev" på side 43.
- Sudden Motion Sensor-teknologi, der beskytter den interne harddisk, hvis iBook tabs eller udsættes for voldsomme bevægelser. Se "Om Sudden Motion Sensor" på side 47.
- Stik til hovedtelefoner, højttalere og andet lydudstyr. Se "Tilslutte højttalere og andre lydenheder" på side 43.
- iBook-batteri, som på en nem og overskuelig måde viser batteristatus. Se "Bruge batteriet" på side 47.
- Port til sikkerhedslås, så du kan sikre dig, at iBook bliver på sin plads. Se "Sikre iBook G4" på side 51.

Bruge USB-enheder (Universal Serial Bus)

iBook G4 har to USB 2.0-porte (⚡), også kaldet hurtige USB-porte, som kan bruges til tilslutning af mange forskellige typer eksterne enheder, f.eks. printere, scannere, digitale kameraer, spilplader, joystick, tastaturer og disketterdrev. USB 2.0-portene er kompatible med ældre USB-enheder. Det er ofte muligt at tilslutte og afmontere USB-enheder, mens computeren er tændt. Når du har tilsluttet enheden, er den klar til brug. Du skal ikke genstarte eller omkonfigurere computeren.



Hvis du vil bruge en USB-enhed til computeren, skal du slutte enheden til computeren. Computeren leveres med software til mange USB-enheder. Computeren finder automatisk den nye enhed.

Bemærk: Hvis iBook ikke kan finde den korrekte software, når du tilslutter en USB-enhed, kan du installere den software, som fulgte med enheden. Du kan også følge vejledningen på skærmen og finde, hente og installere den korrekte software fra Internet.

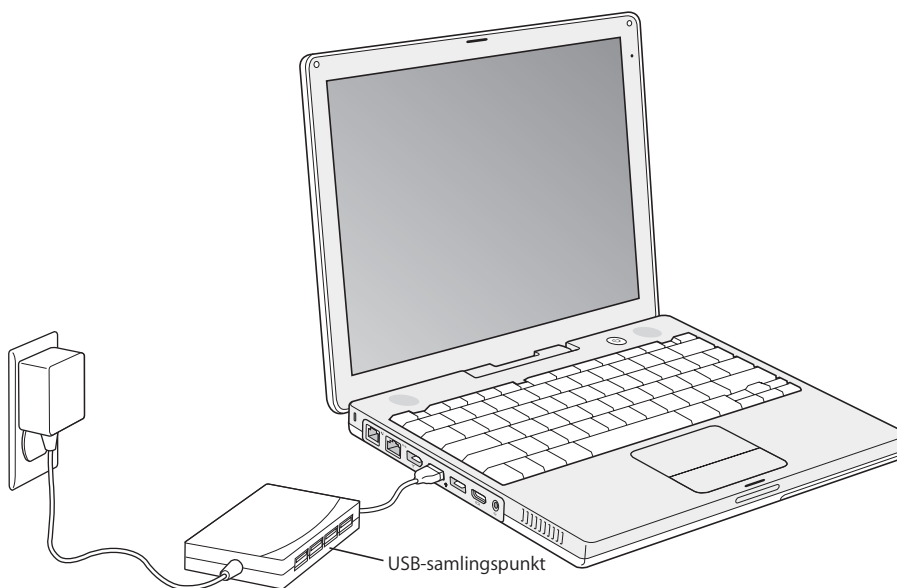
USB-enheder og computerens batteri

iBook kan arbejde med USB-enheder, som ikke har en separat strømforsyning, men får strøm fra USB-porten, f.eks. joystick og tastaturer. Men disse typer USB-enheder kan få batteriet i iBook til at aflades hurtigere. Hvis du skal bruge en enhed i længere tid, er det en god ide at slutte strømforsyningen til iBook.

Bruge flere USB-enheder på én gang

Du kan købe et USB-samlingspunkt og slutte flere USB-enheder til computeren. USB-samlingspunktet har som regel fire eller syv porte og sluttes til en ledig USB-port på computeren. Hurtige samlingspunkter understøtter USB 2.0 Hi-Speed-enheder og kompatible USB 1.1-enheder. USB 1.1-samlingspunkter giver ikke hurtige USB-enheder mulighed for at arbejde med den højeste hastighed. De fleste USB-samlingspunkter har også en strømforsyning og skal sluttes til en stikkontakt.

Bemærk: Hvis du serieforbinder USB-enheder og -samlingspunkter, er der måske nogle USB-enheder, der ikke virker, når de er tilsluttet via en kombination af USB 2.0-samlingspunkter med høj hastighed og USB 1.1-samlingspunkter med fuld eller lav hastighed. Det er f.eks. muligt, at en ekstern USB-harddisk ikke vises på skrivebordet. Hvis du vil undgå dette problem, skal du lade være med at koble USB-enheder med forskellige hastigheder sammen. Slut samlingspunktet med høj hastighed til computeren, og slut enheder med høj hastighed til samlingspunktet. Slut et samlingspunkt med fuld eller lav hastighed direkte til computeren, og slut enheder med samme hastighed til samlingspunktet.



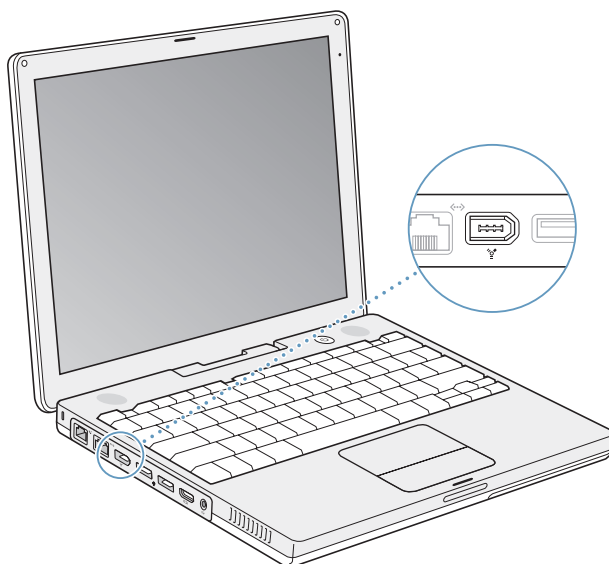
Flere oplysninger om USB

Mac-hjælp indeholder flere oplysninger om USB. Vælg Hjælp > Mac-hjælp i menulinjen, og søg efter "USB". Du kan også finde oplysninger på Apples websted om USB på adressen www.apple.com/dk/usb.

Du kan få oplysninger om, hvilke USB-enheder der kan bruges til computeren, i Macintosh-produktguide på adressen www.apple.com/guide.

FireWire-tilslutninger

Computeren har en FireWire-port 400-port (⌘). Med FireWire kan du nemt tilslutte og afmontere eksterne enheder, der arbejder med hurtig dataoverførsel, f.eks. digitale videokameraer, printere, scannere og harddiske, uden at starte computeren igen.



Her er nogle eksempler på, hvad du kan gøre med FireWire:

- Tilslut et digitalt videokamera, og optag, overfør og rediger videofilm af høj kvalitet på computeren ved hjælp af software til videoredigering, f.eks. iMovie HD eller Final Cut Express.
- Tilslut et Apple iSight-kamera, og brug det medfølgende iChat AV-program til at afholde videokonferencer med venner og familie via en hurtig Internetforbindelse.
- Tilslut en ekstern FireWire-harddisk, og brug den til at fremstille sikkerhedskopier af data eller til at overføre arkiver.

- Start fra en ekstern FireWire-harddisk. Tilslut en ekstern FireWire-disk (med et gyldigt operativsystem installeret på den), og åbn Startdisk i Systemindstillinger. Klik derefter på FireWire-disken. Start computeren igen.
- Overfør arkiver mellem iBook og en anden FireWire-computer ved at bruge computeren som ekstern FireWire-disk.

Bruge FireWire-enheder

Hvis du vil bruge en FireWire-enhed til computeren, skal du slutte enheden til computeren. Computeren leveres med software til mange FireWire-enheder. Computeren finder automatisk den nye enhed.

Bemærk: Hvis iBook ikke kan finde den korrekte software, når du tilslutter en FireWire-enhed, kan du installere den software, som fulgte med enheden. Du kan også følge vejledningen på skærmen og finde, hente og installere den korrekte software fra Internet.

FireWire-enheder og computerens batteri

Nogle FireWire-enheder, f.eks. visse eksterne harddiske, som ikke har en separat strømforsyning, får strøm fra iBook via FireWire-forbindelsen. Men disse typer FireWire-enheder kan få batteriet i iBook til at aflades hurtigere. Hvis en enhed skal være tilsluttet i længere tid, er det en god ide at slutte strømforsyningen til iBook.

Bemærk: FireWire-porten (⌘) leverer strøm til FireWire-enheder (maks. 7 W). Du kan slutte flere enheder til hinanden og slutte de "serieforbundne" enheder til FireWire-porten på computeren. Apple anbefaler, at kun en enhed får strøm fra computeren. Resten af de serieforbundne enheder skal have en separat strømforsyning. Hvis du tilslutter flere FireWire-enheder, som skal have strøm via porten, kan der opstå fejl. Hvis der opstår et problem, skal du lukke computeren ned og afmontere FireWire-enhederne. Start derefter computeren igen.

Forbinde iBook G4 med en anden computer via FireWire

Hvis du vil overføre arkiver mellem iBook og en anden FireWire-computer, eller der er problemer med computeren, så den ikke kan starte, kan du bruge iBook som en FireWire-disk, så den vises som en ekstern disk på en anden computer. Når du starter iBook og bruger den som ekstern FireWire-disk, kan den anden computer bruge iBook G4 som en harddisk.

Bemærk: Når du bruger iBook som ekstern FireWire-disk, er det en god ide at slutte strømforsyningen til iBook.

Du slutter iBook G4 til en anden computer som FireWire-disk på følgende måde:

- 1 Sørg for, at iBook er lukket ned.
- 2 Brug et FireWire-kabel til at slutte iBook til en anden computer, der er udstyret med FireWire.
- 3 Start iBook, og hold straks tasten T nede.
Symbolet for FireWire-logoet vises på skærmen på iBook. På den anden computers skærm vises der et symbol for harddisken i iBook. Nu kan du trække arkiver mellem computerne.
- 4 Når du er færdig med at overføre arkiver, skal du trække iBook-harddisksymbolet til papirkurven.
- 5 Tryk på afbryderknappen (⏻) på iBook for at lukke den ned, og afmonter derefter FireWire-kablet.

Flere oplysninger om FireWire

Mac-hjælp indeholder flere oplysninger om FireWire. Vælg Hjælp > Mac-hjælp i menu-linjen, og søg efter "FireWire". Du kan også finde oplysninger på Apples websted om FireWire på www.apple.com/dk/firewire.

Om trådløse AirPort Extreme-netværk

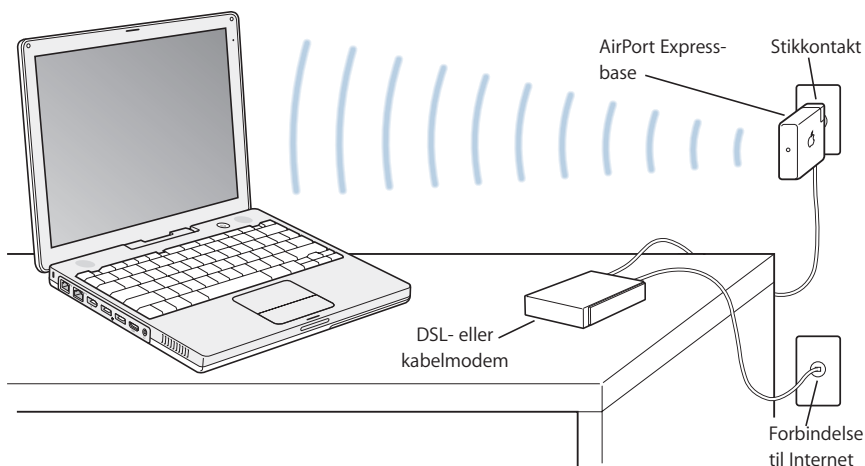
iBook er forberedt til AirPort. Med AirPort Extreme kan du nemt og billigt oprette trådløs forbindelse til Internet overalt i hjemmet, på kontoret eller i klasseværelset. Til traditionelle netværk benyttes kabler, men AirPort Extreme er baseret på en teknologi til trådløse lokalnetværk, så der ikke kræves kabler til forbindelsen mellem computerne. Med et trådløst netværk kan du oprette forbindelse til Internet, overføre arkiver, spille spil med flere deltagere og meget mere.

AirPort Extreme-teknologien i iBook er kompatibel med Apples AirPort Extreme-base, AirPort Express og Apples originale AirPort-base samt produkter, der opfylder 802.11b- eller 802.11g-standarden.

Bemærk: Trådløs Internetadgang kræver et 802.11b- eller 802.11g-adgangspunkt, f.eks. en AirPort Extreme-, AirPort Express eller AirPort-base, samt en konto hos en Internetudbyder (evt. mod betaling). Det er ikke alle Internetudbydere, som understøtter AirPort. Rækkevidden afhænger af de fysiske omgivelser.

Trådløs Internetforbindelse med AirPort Extreme

Med AirPort Extreme kan du oprette trådløs forbindelse til en enhed, der kaldes en *base*, som er forbundet med Internet via en fysisk forbindelse. AirPort Extreme-teknologi fungerer som en trådløs telefon. AirPort Extreme-teknologien i computeren kommunikerer trådløst med AirPort Extreme- eller AirPort Express-basen, som er sluttet til en telefonforbindelse eller et DSL- eller kabelmodem.



Flere oplysninger om AirPort Extreme

Du kan købe en AirPort Extreme-base og AirPort Express hos en autoriseret Apple-forhandler og i Apple Store på adressen www.apple.com/denmarkstore.

AirPort-hjælp indeholder flere oplysninger om AirPort Extreme og AirPort Express. Vælg Hjælp > Mac-hjælp, og vælg Bibliotek > AirPort-hjælp i menulinjen i Hjælpfremviser. Du kan også få oplysninger på Apples websted om AirPort på adressen www.apple.com/dk/airport og på Apples websted om support på www.apple.com/dk/support.

Bruge den trådløse Bluetooth-teknologi

iBook leveres med den trådløse Bluetooth-teknologi. Med Bluetooth-teknologien kan du oprette trådløse forbindelser med kort rækkevidde mellem skrivebordscomputere og bærbare computere, personlige digitale assistenter (PDA'er), mobiltelefoner, kameratelefoner, printere, digitale kameraer og trådløse indtastningsenheder, f.eks. Apple Wireless Keyboard og Apple Wireless Mouse (kan købes via www.apple.com/denmarkstore).

Med den trådløse Bluetooth-teknologi kan du undgå alle de kabler, som normalt bruges til at forbinde forskellige enheder. Enheder, der er udstyret med Bluetooth, kan oprette trådløs forbindelse til hinanden inden for en afstand på op til 10 meter.

Med trådløs Bluetooth-teknologi kan du gøre følgende:

- Bruge iBook til at kommunikere med en mobiltelefon, der bruger Bluetooth-teknologi. Telefonen kan fungere som et modem og oprette trådløs forbindelse til en Internetudbyder med en hastighed på op til 56 Kbps (kilobit pr. sekund) eller hurtigere, så du kan få adgang til Internet via mobiltelefonen.
- Kommunikere med din håndholdte PDA, der bruger Bluetooth. Med iSync kan du udføre HotSync-handlinger uden kabler og sende dit visitkort eller kalenderbeholdninger direkte til en kollegas digitale assistent.
- Udveksle arkiver mellem Bluetooth-computere og -enheder, endda fra Mac til pc, vha. hjælpeprogrammet til overførsel. Apple anbefaler stadig at bruge AirPort Extreme til trådløse netværk, medmindre du kun skal overføre meget små arkiver.
- Bruge et trådløst Bluetooth-tastatur eller en -mus.
- Udskrive til en Bluetooth-printer.
- Bruge et Bluetooth-hovedsæt.

Indstille en Bluetooth-enhed

Før du kan bruge en Bluetooth-enhed med iBook, skal du indstille enheden, så den kan arbejde sammen med computeren. Når du har indstillet enheden, er den "parret" med computeren, og du kan se den i vinduet Enheder i vinduet Bluetooth. Du skal kun parre computeren med enheden en gang, og de forbliver parret, indtil du sletter forbindelsen.

Du indstiller en Bluetooth-enhed på følgende måde:

- 1 Åbn Bluetooth-statusmenuen (⌘), og vælg Indstil Bluetooth-enhed.
- 2 Følg instruktionerne på skærmen til den ønskede type enhed.

Vigtigt: Hvis Bluetooth-statusmenuen (⌘) ikke findes i menulinjen, skal du åbne Systemindstillinger og klikke på Bluetooth. Klik på Indstillinger, og vælg derefter "Vis Bluetooth-status i menulinjen".

Du sletter pardannelsen med en enhed på følgende måde:

- 1 Åbn Systemindstillinger, og klik på Bluetooth.
- 2 Klik på Enheder, og vælg en enhed på listen.
- 3 Klik på Slet.

Indstille Bluetooth-arkivudveksling

Du kan kontrollere, hvordan computeren håndterer arkiver, der er udvekslet mellem den og andre Bluetooth-enheder. Du kan vælge en mappe til de arkiver, du accepterer fra andre enheder, en mappe, som andre enheder kan gennemse, og endelig hvilke programmer der skal bruges til at åbne de arkiver, du accepterer.

Du indstiller Bluetooth-arkivudveksling på følgende måde:

- 1 Åbn Systemindstillinger, og klik på Bluetooth.
- 2 Klik på Deling.
- 3 Vælg afkrydsningsfeltet Til ud for Bluetooth-arkivudveksling, og brug lokalmenuerne til at justere indstillingerne.

Bemærk: Vælg afkrydsningsfeltet "Kræver parring af sikkerhedsmæssige årsager" for at sikre transaktioner med arkivoverførsel og kræve godkendelse af adgangskoden, før der kan overføres arkiver.

Sende et arkiv til en Bluetooth-kompatibel enhed

Computeren kan sende arkiver trådløst til andre Bluetooth-enheder inden for dens rækkevidde. Hvis computeren ikke er parret med den enhed, du vil sende arkivet til, kan det være nødvendigt at godkende den, før du kan sende arkivet. Hvis du allerede har parret computeren med enheden, er det ikke sikkert, at du er nødt til at skrive adgangskoden igen.

Sende et arkiv til en Bluetooth-enhed:

- 1 Åbn Bluetooth-statusmenuen (⌘), og vælg Send arkiv.
- 2 Vælg det arkiv, du vil sende, og klik på Send.
- 3 Vælg en enhed fra listen Enheder, og klik derefter på Send.

Bemærk: Klik på Find, hvis enheden ikke står på listen. Når enheden er fundet, kan du føje den til listen over Favoritter.

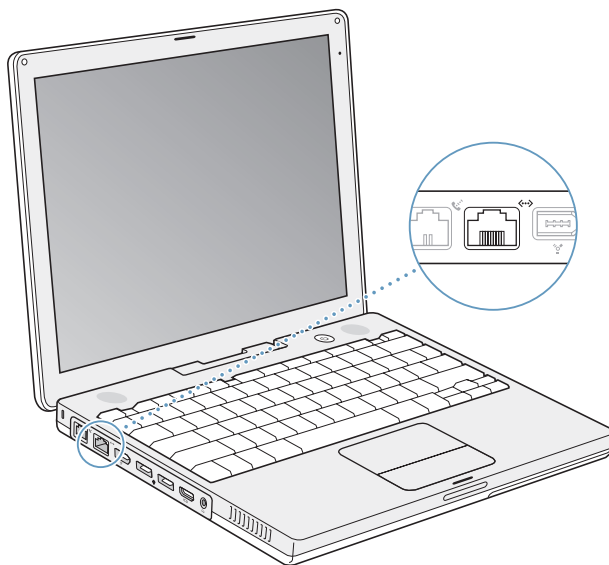
Brug panelet Arkivudveksling i Bluetooth-indstillinger til at indstille, hvordan computeren skal håndtere arkiver, der er udvekslet med andre Bluetooth-enheder.

Flere oplysninger om trådløs Bluetooth-teknologi

Du kan få flere oplysninger om brugen af den trådløse Bluetooth-teknologi, hvis du åbner Bluetooth-arkivudveksling (i mappen Hjælpeprogrammer i mappen Programmer) og vælger Hjælp > Bluetooth-hjælp. Du kan også finde oplysninger på Apples websted om Bluetooth på adressen www.apple.com/dk/bluetooth.

Oprette forbindelse med Ethernet (10/100Base-T)

Computeren leveres med indbygget Ethernet-netværk, så du kan oprette forbindelse til et netværk og et kabel- eller DSL-modem.



Når du opretter forbindelse til et netværk, får du adgang til andre computere. Du kan måske arkivere og hente oplysninger, bruge netværksprintere, modemmer, e-post samt Internet. Du kan bruge Ethernet til at udveksle arkiver mellem to computere eller oprette et lille netværk. Du kan også slutte et kabel- eller DSL-modem til Ethernet-porten og oprette forbindelse til Internet vha. en Internetudbyder. Ethernet-porten på iBook finder automatisk andre Ethernet-enheder. Du behøver ikke at bruge et Ethernet-kryds-kabel for at slutte iBook til andre Ethernet-enheder.

Flere oplysninger om brug af Ethernet

Mac-hjælp indeholder flere oplysninger om Ethernet og oplysninger om, hvordan du opstiller et Ethernet-netværk og overfører arkiver via Ethernet. Vælg Hjælp > Mac-hjælp i menulinjen, og søg efter "Ethernet" eller "netværk".

Du kan få oplysninger om, hvilke netværksprodukter der kan bruges til iBook, i Macintosh-produktguide på adressen www.apple.com/guide.

Bruge modemmet

iBook leveres med et internt Apple 56 K-modem (V.92-kompatibelt) installeret. Du tilslutter det interne modem ved at sætte den ene ende af telefon- eller RJ-11-kablet i modemporthen på bagsiden af computeren og den anden ende i telefonstikket på væggen (RJ-11).

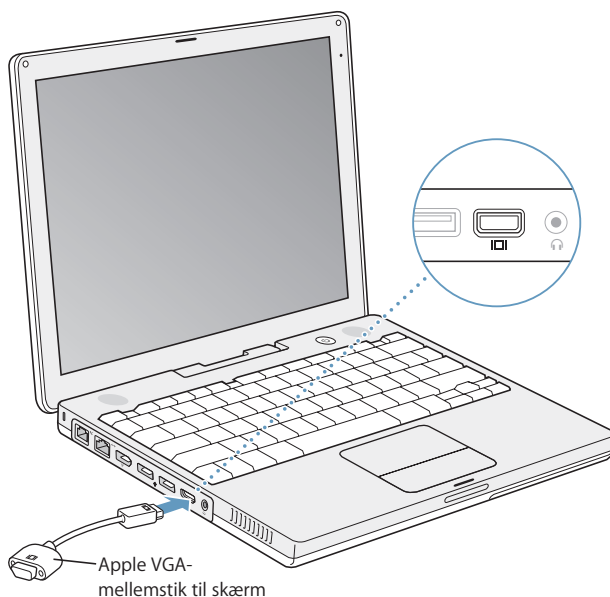
Når du tilslutter det interne modem, skal du sørge for at slutte det til en analog telefonlinje, som bruges i de fleste hjem. Modemmet fungerer ikke, hvis det slutes til en digital telefonlinje.

Advarsel: Slut ikke modemmet til en digital telefonlinje, da det kan beskadige modemmet. Spørg telefonselskabet, hvis du ikke ved, om forbindelsen er digital.

Appendiks C, "Oprette forbindelse til Internet", på side 75 indeholder flere oplysninger om, hvordan du etablerer forbindelse til Internet. Mac-hjælp indeholder flere oplysninger om det interne modem.

Understøttelse af eksterne skærme (VGA, composite og S-video)

Computeren er forsynet med en skærmudgang og leveres med et mellemstik, så du kan tilslutte en skærm eller en projektor med et VGA-stik. Brug det medfølgende Apple VGA-mellemstik til skærm, hvis du vil slutte skærme og projektorer med VGA-stik til iBook.



Du kan også vise og optage computerbilleder ved at tilslutte et fjernsyn, en video-projektor eller en videobåndoptager, og du kan afspille dvd-videodiske på fjernsynet vha. et Apple-videomellemstik, som sælges separat. Apple-videomellemstikket har composite og S-videostik til fjernsyn og andre enheder.

Når der tilsluttes en ekstern skærm eller et fjernsyn, vises samme billede både på den indbyggede skærm og på den eksterne skærm (kaldes også *skærmdblinding*).

Hvis der skal afspilles lyd via den eksterne skærm, f.eks. en projektor eller et fjernsyn, skal du slutte et lyd kabel til computerens stik til hovedtelefoner (linjeudgangen) og til enheden.

Bemærk: På de fleste fjernsyn er billedkvaliteten dårligere end på den indbyggede skærm eller en ekstern skærm.

Tilslutte en ekstern skærm eller projektor

Du slutter en ekstern skærm eller projektor til computeren via et VGA-stik på følgende måde:

- 1 Tænd den eksterne skærm eller projektoren.
- 2 Slut VGA-skærmkablet til Apple VGA-mellemstikket, og slut derefter mellemstikket til iBook. iBook finder automatisk den eksterne skærm.

Vigtigt: Du kan sikre, at iBook automatisk finder den eksterne skærm eller projektor, hvis du sætter Apple VGA-mellemstikket i den eksterne skærm eller projektor først.

Mac OS X vælger automatisk den skærmopløsning og opdaterings hastighed, som passer til enheden. Du kan justere opløsningen på en ekstern skærm vha. vinduet Skærm i Systemindstillinger eller vha. symbolet Skærm i menulinjen.

Bemærk: iBook understøtter ikke opløsninger over 1024 X 768 på en ekstern skærm.

Tilslutte et fjernsyn, en videobåndoptager eller en anden videoenhed

Du slutter et fjernsyn, en videobåndoptager eller en anden videoenhed til iBook G4 på følgende måde:

- 1 Slut et Apple-videomellemstik (sælges separat) til composite eller S-videostikket på fjernsynet eller en anden enhed, og slut derefter mellemstikket til iBook.
- 2 Hvis du vil sende lyd fra iBook til enheden, skal du bruge et kabel med et minijackstik i den ene ende og et RCA-stik i den anden (ikke inkluderet) og slutte den ene ende til stikket til hovedtelefoner (🔊) på iBook og den anden ende til lydindgangen på enheden.
- 3 Tænd den eksterne enhed.

Brug Skærm i Systemindstillinger, hvis du vil indstille, hvordan billederne skal vises på enheden.

Flere oplysninger om brug af ekstern skærm og fjernsyn

Mac-hjælp indeholder flere oplysninger om brug og konfiguration af en ekstern skærm. Vælg Hjælp > Mac-hjælp i menulinjen, og søg efter "ekstern skærm".

Tilslutte højttalere og andre lydenheder

iBook har to indbyggede højttalere, en indbygget mikrofon og et stik til hovedtelefoner (linjeudgang).

Du kan slutte eksterne højttalere, hovedtelefoner og andet lydudstyr til porten til hovedtelefoner (🎧). Porten til hovedtelefoner bruger et 3,5 minijackstik.

Du kan optage lyd på harddisken via den indbyggede mikrofon. Du kan også slutte eksterne USB-mikrofoner eller andet lydudstyr til USB-porten. Når du arbejder med programmer, som kan optage lyd, f.eks. iMovie, skal du i vinduet Lyd i Systemindstillinger vælge den lydenhed, du vil bruge.

Med knapperne til justering af lydstyrke på tastaturet kan du nemt ændre lydstyrken. Du kan også justere lydstyrken i vinduet Lyd i Systemindstillinger.

Du kan få flere oplysninger om brug og fejlfinding af lyd på computeren, hvis du vælger Hjælp > Mac-hjælp i menulinjen og søger efter "lyd".

Bruge det optiske drev

Du kan installere og afvikle software fra cd'er og dvd'er vha. det kombinerede drev eller SuperDrive. Du kan f.eks. afspille multimedie-cd'er og lyd-cd'er, afspille dvd-film og arkivere musik, dokumenter og andre digitale arkiver på cd-r- og cd-rw-diske. Hvis computeren har et SuperDrive, kan du også brænde dvd-film og arkivere data på tomme dvd-r-diske.

Vigtigt: Det optiske drev i iBook kan arbejde med almindelige runde diske med en diameter på 12 cm. Drevet kan ikke arbejde med diske, der ikke er runde eller har en diameter på under 12 cm. Disse diske kan evt. sætte sig fast i drevet.

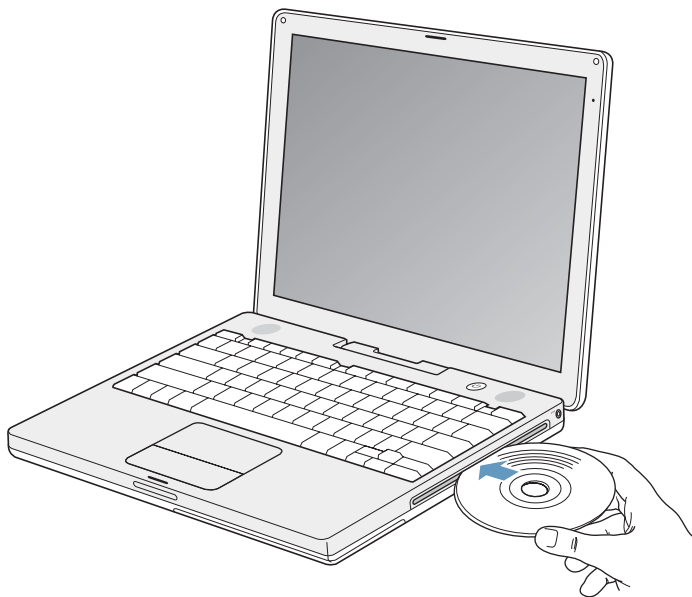
Indsætte en cd eller dvd

Du installerer eller bruger programmer fra cd'er og dvd'er på følgende måde:

- 1 Sørg for, at computeren er tændt. Sæt disken i drevet med mærkaten opad. Disken bliver automatisk trukket helt ind i drevet.

Du skal måske skubbe disken næsten helt ind, før drevet griber fat og trækker den ind. Det er helt normalt.

Bemærk: Nogle dvd-diske har to sider. Det optiske drev kan læse begge sider på en disk med to sider.



- 2 Når symbolet for disken vises på skrivebordet, er disken klar til brug.

Skubbe en disk ud

Du skubber en disk ud på en af følgende måder:

- Træk symbolet for disken til papirkurven.
- Tryk på og hold tasten Skub ud (⇨) på tastaturet nede, indtil disken skubbes ud.

Lad disken komme helt ud, før du fjerner den eller sætter den i igen.

Hvis du ikke kan skubbe disken ud, skal du slutte alle programmer, der evt. bruger disken, og prøve igen. Hvis det ikke virker, skal du starte computeren igen, mens du holder knappen på pegefeltet nede.

Afspille dvd'er

Hvis du vil afspille en digital videodisk i iBook, skal du indsætte dvd'en. DVD Player starter automatisk. DVD Player indeholder et betjeningspanel, så du nemt kan starte, stoppe og se dvd-film.



Hvis der er sluttet et fjernsyn til iBook, kan du afspille dvd'er på fjernsynsskærmen. Du kan også slutte iBook til dit stereoanlæg. Brug et kabel (ikke inkluderet) med et mini-jackstik i den ene ende og et RCA-stik i den anden, som du slutter til stikket til hovedtelefoner (🎧) på iBook og til lydindgangen på stereoanlægget.

Arkivere på cd-r- og cd-rw-diske

iBook kan brænde data på cd-r- og cd-rw-diske:

Du arkiverer data på en cd-r- eller cd-rw-disk på følgende måde:

- 1 Sæt en tom disk i det optiske drev.
- 2 Skriv et navn til disken i den viste dialog. Der vises et symbol for disken på skrivebordet.
- 3 Træk arkiver og mapper til symbolet for disken.
- 4 Klik på symbolet Brænd disk ud for diskens navn i indholdsoversigten i Finder.

Du kan også arkivere musik på cd-r- og cd-rw-diske direkte fra iTunes-biblioteket.

Du brænder musik fra iTunes-biblioteket på følgende måde:

- 1 Klik på symbolet for iTunes i Dock.
- 2 Vælg den spilleliste, du vil arkivere.
- 3 Sæt en tom cd-r- eller cd-rw-disk i drevet.
- 4 Klik på Brænd disk øverst i iTunes-vinduet.

Vigtigt: Hvis batteriet bliver fladt, mens du brænder en cd, kan brændingen mislykkes, og cd'en kan ikke bruges igen. For at undgå det bør du altid tilslutte strømforsyningen, når du brænder en cd.

Arkivere oplysninger på en dvd

Hvis du har et SuperDrive (ekstraudstyr), kan du optage dine egne digitale film på en tom dvd-r-disk (DVD-Recordable). Du kan også arkivere andre typer digitale data. Du kan f.eks. sikkerhedskopiere dine arkiver til dvd'er.

Med PowerBooks SuperDrive kan du:

- Installere og afvikle software fra cd'er og dvd'er.
- Afspille musik og multimediearkiver fra cd'er.
- Skrive musik, dokumenter og andre digitale arkiver til cd-r- og cd-rw-diske.
- Afspille dvd-film og læse de fleste dvd-diske.
- Brænde data på tomme dvd-r-, dvd+r-, dvd-rw- og dvd+rw-diske.

Vigtigt: iBooks SuperDrive kan arbejde med runde standarddiske med en diameter på 12 cm. Drevet kan ikke arbejde med diske, der ikke er runde eller har en diameter på under 12 cm. Disse diske kan evt. sætte sig fast i drevet.

Med iDVD kan du oprette dit eget digitale medieprojekt, brænde det på en tom dvd-disk og afspille det på de fleste almindelige dvd-afspillere.

Du brænder et iDVD-projekt på en tom dvd-r-disk på følgende måde:

- 1 Åbn iDVD, og åbn det færdige iDVD-projekt.
- 2 Klik på knappen Brænd.
- 3 Sæt en ny tom dvd i drevet, når du bliver bedt om det.
- 4 Klik på knappen Brænd igen.

Bemærk: Selvom SuperDrive kan læse begge sider af en dobbeltsidet dvd-r-disk, kan det kun brænde på en side.

Du brænder data på dvd-r-diske på følgende måde:

- 1 Sæt en tom dvd-r-disk i drevet.
- 2 I den viste dialog skal du give disken et navn og vælge det format, der skal bruges.
- 3 Dobbeltklik på symbolet for dvd'en, som vises på skrivebordet, og træk derefter arkiver og mapper til det.
- 4 Klik på symbolet Brænd disk ud for diskens navn i indholdsoversigten i Finder.

Du kan finde flere oplysninger om brugen af iDVD, hvis du åbner programmet og vælger Hjælp > iDVD-hjælp.

Vigtigt: Hvis batteriet bliver fladt, mens du brænder en dvd, kan brændingen mislykkes, og dvd'en kan ikke bruges igen. For at undgå det bør du altid tilslutte strømforsyningen, når du brænder en dvd.

Flere oplysninger

- Du kan få oplysninger om brug af DVD Player, hvis du vælger Hjælp > Hjælp til DVD Player i menulinjen øverst på skærmen.
- Hvis du åbner iTunes og vælger Hjælp > "iTunes- og Music Store-hjælp", kan du læse mere om, hvordan du bruger iTunes til at brænde musikarkiver til en cd-r- eller cd-rw-disk.

Om Sudden Motion Sensor

iBook er udstyret med teknologien Sudden Motion Sensor, der er udviklet til at hjælpe med at beskytte mod diskfejl, hvis computeren tabes eller udsættes for voldsomme bevægelser.

Generelt vil beskyttelsen med Sudden Motion Sensor ikke ændre harddiskens ydeevne ved normal brug af iBook. Sommetider kan usædvanligt voldsomme vibrationer aktivere Sudden Motion Sensor-teknologien, når iBook er travlt optaget af at skrive eller læse data, f.eks. når du afspiller eller brænder video og lyd. Hvis du bemærker udfald af billeder eller lydelementer, skal du sikre dig, at du bruger iBook i et stabilt miljø uden vibrationer eller pludselige bevægelser.

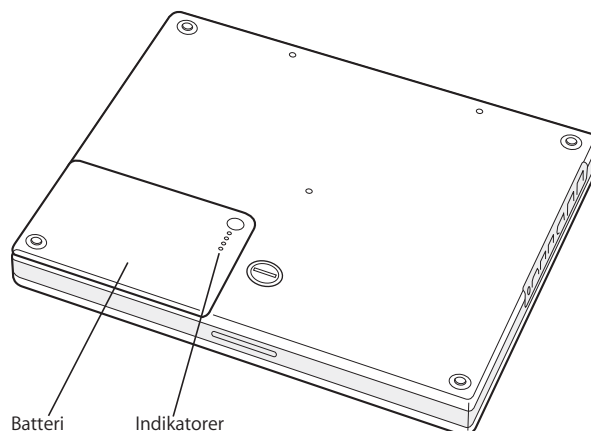
Bruge batteriet

Når der ikke er tilsluttet en ekstern strømforsyning, får computeren strøm fra batteriet. Hvor længe du kan arbejde med iBook på en batteriopladning afhænger af, hvilke programmer du bruger, og hvilke eksterne enheder der er sluttet til iBook. Hvis du slår funktioner som AirPort Extreme og trådløs Bluetooth-teknologi fra, når de ikke bruges, kan du spare på batteriet. Der findes flere oplysninger om brug af batteriet i "Oplade et batteri" på side 49.

På batteriets spændingsindikatorer kan du se, hvor megen spænding der er tilbage i batteriet. Tryk på knappen ved siden af indikatorerne. Herefter viser indikatorerne batteriets spændingsniveau. Indikatorerne bliver ved med at lyse i et par sekunder, når du har trykket på knappen. Du kan kontrollere batteriets spænding, mens det sidder i iBook, og når du har taget det ud.

Hvis batteriets spænding bliver lav, mens du arbejder, skal du tilslutte strømforsyningen, så batteriet oplades. Hvis du vil udskifte batteriet med et opladt batteri, skal du tilslutte strømforsyningen, lukke iBook ned og udskifte batteriet. Hvis du udskifter batteriet uden at tilslutte strømforsyningen, kan du miste oplysninger, og indstillingen af dato og tid går måske tabt.

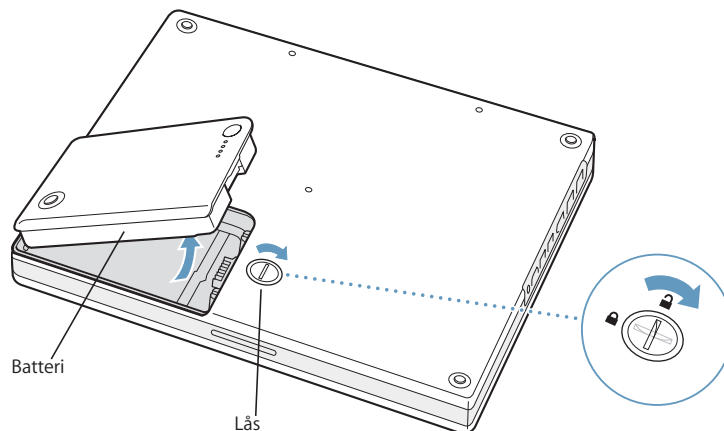
Vigtigt: Hvis der kun er en blinkende indikator, er batteriet næsten helt afladt. Hvis der ikke vises nogen indikatorer, er batteriet helt afladt, og computeren kan ikke starte, uden at strømforsyningen er tilsluttet. Tilslut strømforsyningen i flere timer for at oplade batteriet, eller udskift det tomme batteri med et fuldt opladt batteri (se næste afsnit).



Fjerne og udskifte batteriet

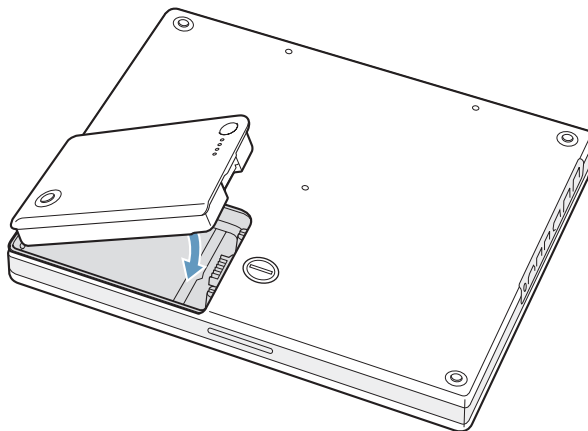
Du fjerner batteriet på følgende måde:

- 1 Luk iBook ned. Afmonter strømforsyningen, telefonledningen og andre kabler, der evt. er sluttet til computeren, så du ikke risikerer at beskadige computeren.
- 2 Vend iBook om, og find låsemekanismen til batteriet. Brug en mønt til at dreje låsen en kvart omgang med uret, så batteriet låses op, og tag forsigtigt batteriet ud.



Du indsætter batteriet igen på følgende måde:

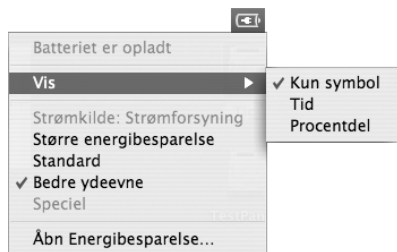
- Sæt venstre side af batteriet i batterirummet. Tryk forsigtigt på højre side af batteriet, indtil batterilåsen klikker på plads.



Bemærk: Sørg for, at brugte batterier bliver genbrugt eller destrueret i henhold til gældende regler. Du kan få flere oplysninger i "Oplysninger om bortskaffelse og genbrug" på side 96.

Oplade et batteri

Når den medfølgende strømforsyning er sluttet til en stikkontakt, oplades batteriet, hvad enten computeren er slukket, tændt eller på vågeblus. Opladningen går dog hurtigst, hvis computeren er slukket eller på vågeblus. Når computeren er tændt, kan du overvåge batterispændingen vha. symbolet for batteristatus i menulinjen.



Det viste niveau for batterispændingen er baseret på den mængde energi, der er tilbage i batteriet med de aktuelle programmer, ydre enheder og systemindstillinger (skærmens lysstyrke, indstillinger til energibesparelse osv.). Hvis du vil have mere energi fra batteriet, skal du lukke programmer og afmontere ydre enheder, der ikke er i brug, samt justere indstillingerne til energibesparelse (se næste afsnit).

Gode råd til batteribesparelse

Du opnår den bedste besparelse på batteriet på følgende måde:

- Afmonter USB- og FireWire-enheder, hvis de ikke er i brug.
- Slut alle de programmer, du ikke bruger.
- Slå AirPort og Bluetooth fra, når de ikke er i brug. (Brug symbolerne for AirPort- og Bluetooth-status i menulinjen. Hvis symbolerne ikke vises i menulinjen, kan du slå dem til i vinduerne Netværk og Bluetooth i Systemindstillinger.)
- Tag cd'er og dvd'er ud, når du ikke bruger dem.
- Nedsæt lysstyrken på skærmen ved hjælp af knapperne til justering af lysstyrke på iBook-tastaturet.
- Indstil harddisken til at gå på vågeblus efter et kort interval. Vælg i vinduet Energibesparelse i Systemindstillinger muligheden "Sæt harddisken på vågeblus, når det er muligt".
- Indstil iBook, så den går på vågeblus, når den ikke har været brugt i 5 minutter eller mindre.

Du kan spare endnu mere på batteriet ved at vælge følgende indstillinger i Energibesparelse i Systemindstillinger:

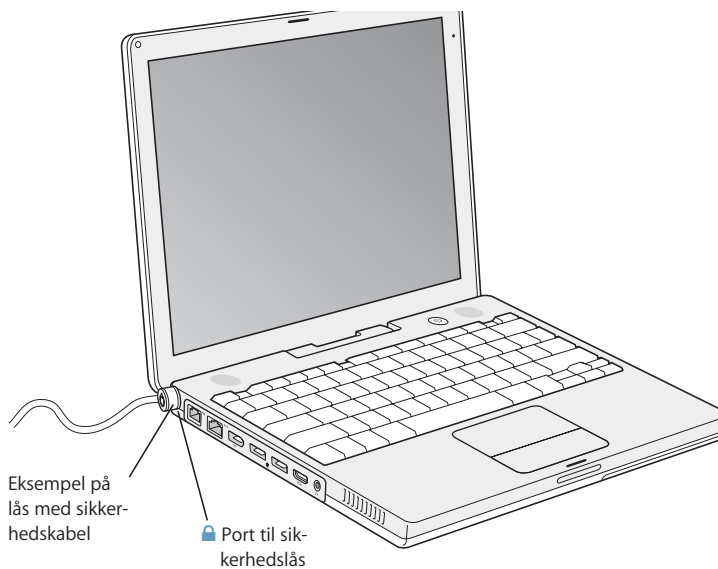
- Indstil computeren til at justere processorhastigheden, afhængigt af hvor stor regnekraft der kræves. Klik på Vis info i vinduet Energibesparelse i Systemindstillinger for at se indstillingerne. Vælg Batteri på lokalmenuen "Indstillinger til", og klik på Indstillinger. Vælg derefter Automatisk på lokalmenuen Processorydeevne. Hvis du vil indstille computeren, så den altid bruger den højeste processorhastighed, skal du vælge Højest på lokalmenuen Processorydeevne.
- Du sparer mest muligt på batteriet, hvis du vælger Længere batteritid på lokalmenuen Optimering. Hvis du vælger denne mulighed, har det en negativ indflydelse på programmernes ydeevne.

Flere oplysninger om iBook G4-batteriet

Mac-hjælp indeholder flere oplysninger. Vælg Hjælp > Mac-hjælp i menulinjen, og søg efter "batteri". Du kan også finde oplysninger på Apples websted om batterier på adressen www.apple.com/dk/batteries.

Sikre iBook G4

Du kan købe et sikkerhedskabel, så du kan sikre iBook. Med låsen kan du låse computeren fast til et bord.



Flere oplysninger om sikkerhedsmuligheder

Mac-hjælp indeholder flere oplysninger om sikkerhedsindstillinger til iBook, herunder adgangskoder til flere brugere og kryptering af arkiver. Vælg Hjælp > Mac-hjælp i menulinjen, og søg efter "sikkerhed" eller "flere brugere".

Dette kapitel indeholder oplysninger om installering af ekstra hukommelse i iBook G4.

Advarsel: Apple anbefaler, at du lader en Apple-tekniker installere hukommelse. I det service- og supportmateriale, der følger med computeren, findes oplysninger om, hvordan du kontakter Apple. Hvis du selv forsøger at installere hukommelse og beskadiger udstyret, dækkes skaderne ikke af den begrænsede garanti.

Computeren har en hukommelsesplads, som du kan få adgang til ved at fjerne tastaturet. Computeren leveres også med mindst 512 MB DDR (Double Data Rate) SDRAM (Synchronous Dynamic Random-Access Memory), som er placeret på hovedkortet.

I hukommelsespladsen kan du installere en SDRAM-enhed med følgende specifikationer:

- DDR SO-DIMM (Double Data Rate Small Outline Dual Inline Memory Module)
- Maks. 1,25"
- 128, 256, 512 MB eller 1 GB
- 200 ben
- PC2100 DDR 266 RAM til 12" iBook G4. Du kan godt bruge PC2700 DDR 333 RAM til 12" iBook G4, men i så fald behandler computeren data med hastigheden i PC2100 DDR 266 RAM

Det anbefales at installere højst 1,5 GB RAM i iBook vha. en 1 GB DIMM-enhed i hukommelsespladsen.

Installere ekstra hukommelse

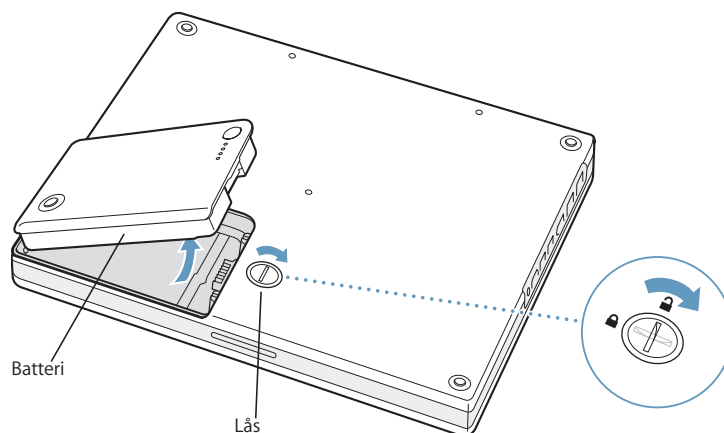
Når du vil installere ekstra hukommelse i iBook, skal du:

- Fjerne batteriet og tastaturet.
- Installere hukommelse.
- Sætte batteriet og tastaturet på plads igen.

Disse opgaver beskrives på de følgende sider.

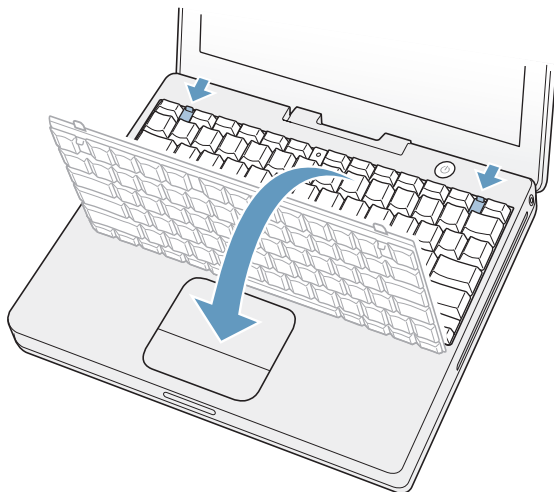
Trin 1: Fjerne batteriet og tastaturet

- 1 Luk iBook ned. Afmonter strømforsyningen, telefonledningen og andre kabler, der evt. er sluttet til computeren, så du ikke risikerer at beskadige computeren.
- 2 Vend iBook om, og find låsemekanismen til batteriet. Brug en mønt til at dreje låsen en kvart omgang med uret, så batteriet låses op, og tag forsigtigt batteriet ud.



Advarsel: De interne komponenter i iBook kan være varme. Vent 30 minutter, efter at du har brugt iBook, så komponenterne kan køle af, inden du fortsætter.

- 3 Frigør tastaturet ved at skubbe de to plasttapper væk fra skærmen. Løft tastaturet, vend det om, og anbring det på håndstøtterne.

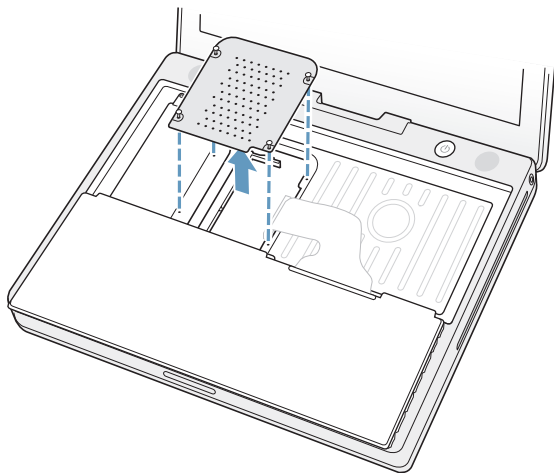


Hvis tastaturet ikke springer op, er det måske låst. Find plasttappen ved siden af Num Lock-tasten. Brug en lille skrueetrækker til at dreje skruen en halv omgang.

- 4 Rør ved noget metal inden i computeren for at aflade evt. statisk elektricitet.

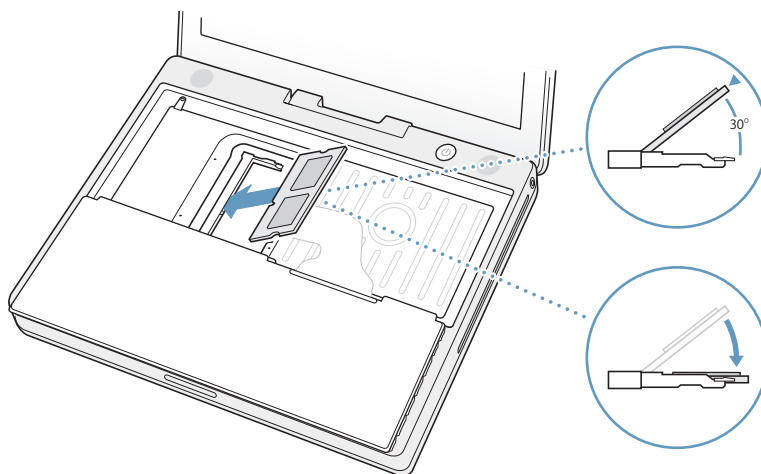
Trin 2: Installere hukommelse

- 1 Løsn de fire låseskruer, der holder RAM-skjoldet på plads, og tag det forsigtigt ud.

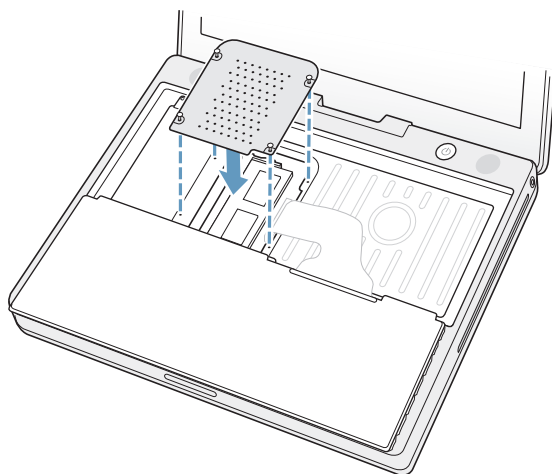


- 2 Hvis der allerede er installeret et hukommelseskort i pladsen, skal du fjerne det. Træk tapperne i pladsen væk fra hakkene i hukommelseskortet. Kortet skulle nu blive frigjort.

- 3 Hold det nye hukommelseskort i en vinkel på 30 grader, og indsæt det i pladsen. Skub kortet helt ind i pladsen.



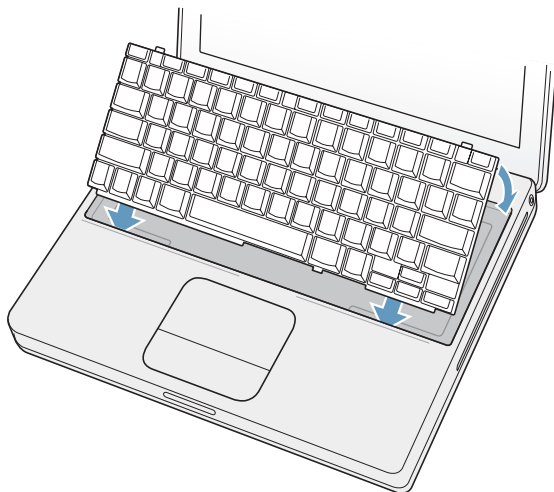
- 4 Tryk det nye hukommelseskort ned, så det låses fast.
Hvis hukommelseskortet ikke griber fat, skal du ikke forsøge at tvinge det på plads. Prøv i stedet at indsætte kortet forfra.
- 5 Sæt RAM-skjoldet på plads.



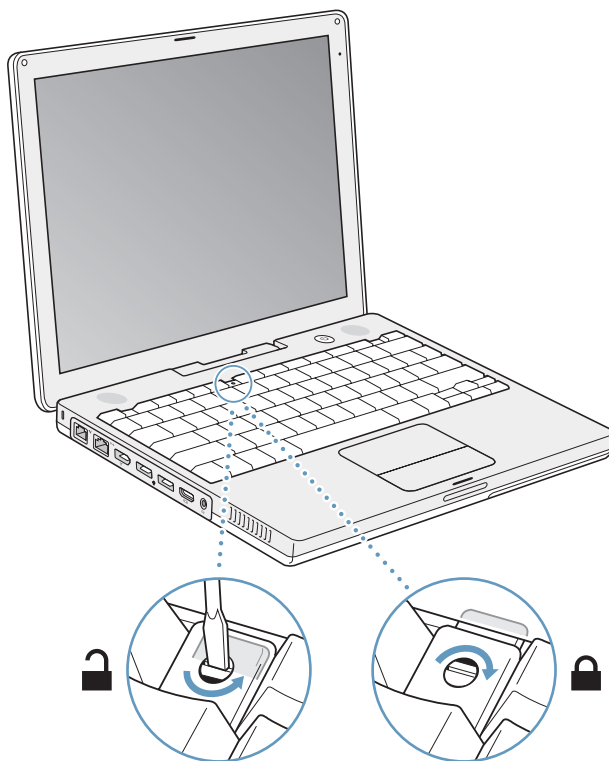
Nu er du færdig med at installere hukommelseskortet. Fortsæt til næste afsnit og "Kontrollere, om iBook registrerer den nye hukommelse" på side 59.

Trin 3: Sætte tastaturet og batteriet på plads igen

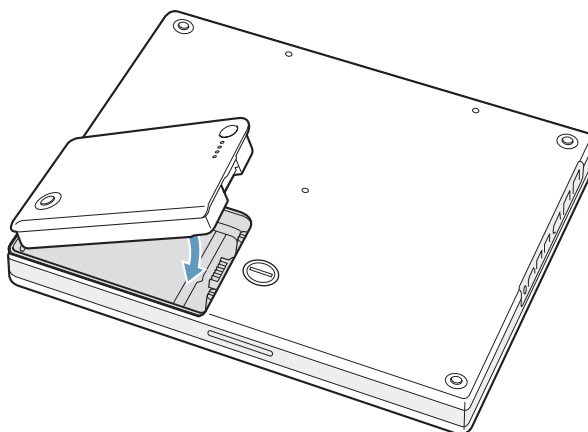
- 1 Sæt tastaturet på plads ved at holde det på skrå og forsigtigt lægge det på plads.



- 2 Du kan låse tastaturet ved at dreje tastaturskruen en halv omgang med uret. På den måde undgår du, at uvedkommende får adgang til hukommelsesenheden.



- 3 Indsæt batteriet. Sæt venstre side af batteriet i batterirummet. Tryk forsigtigt på højre side af batteriet, indtil batterilåsen klikker på plads.

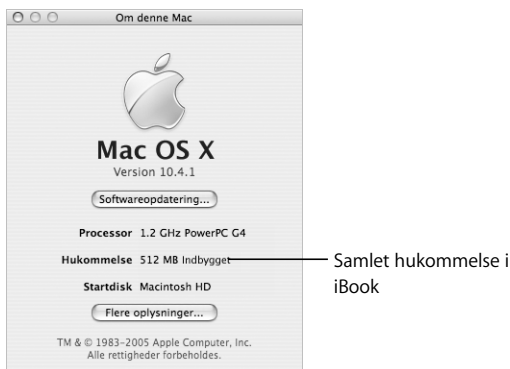


- 4 Slut strømforsyningen og evt. andre kabler til igen.

Kontrollere, om iBook registrerer den nye hukommelse

Når du har installeret ekstra hukommelse i iBook, kan du kontrollere, om computeren har registreret den nye hukommelse.

- 1 Start computeren.
- 2 Når Mac OS-skrivebordet vises, skal du vælge Apple (🍏) > Om denne Mac.



Den samlede mængde hukommelse omfatter den hukommelse, computeren blev leveret med, og den ekstra hukommelse, du har installeret. Hvis du åbner Systemprofil ved at klikke på Flere oplysninger, kan du få mere nøjagtige oplysninger om den hukommelse, der er installeret i computeren.

Hvis hukommelsen ikke bliver fundet, eller computeren ikke starter korrekt, skal du lukke iBook ned. Derefter skal du læse instruktionerne igen og sikre dig, at den hukommelse, der er installeret, kan bruges til iBook, og at hukommelsen er installeret korrekt. Hvis du stadig har problemer, skal du fjerne hukommelsen og se i det supportmateriale, der fulgte med computeren, eller kontakte den forhandler, hvor du købte hukommelsen.

Hvis der opstår problemer, når du arbejder med iBook G4, kan du prøve at finde en løsning og gode råd her.

Når der opstår et problem med iBook, er der som regel en nem og hurtig løsning. Prøv at huske, hvad du lavede, før problemet opstod. Hvis du skriver ned, hvilke handlinger du foretog, før problemet opstod, kan du indsnævre de mulige årsager til problemet og derefter finde de løsninger, du har brug for.

Skriv følgende ned:

- Hvilke programmer du brugte, da problemet opstod. Hvis et problem kun opstår, når du bruger et bestemt program, er det pågældende program sandsynligvis ikke kompatibelt med den version af Mac OS, som er installeret på computeren.
- Software, som du har installeret for nylig, især hvis den pågældende software føjer emner til Systemmappen. Visse programmer installerer udvidelser, som måske ikke er kompatible med Classic.
- Evt. ny hardware, f.eks. ekstra hukommelse eller ydre enheder, som du har installeret.

Du kan også finde oplysninger om fejlfinding i Mac-hjælp og på Apples websted om service og support på www.apple.com/dk/support.

Problemer, der forhindrer dig i at bruge computeren

Hvis computeren ikke reagerer, eller markøren ikke flytter sig

- Tryk på Kommando (⌘)-Alternativ-esc for at tvinge et fastfrosset program til at slutte. Hvis der vises en dialog, skal du vælge det program, du vil slutte, og derefter klikke på Afbryd. Hvis du arbejder i Classic, skal du holde Alternativ- og Kommando-tasten (⌘) nede og trykke på esc.
Arkiver derefter dit arbejde i alle åbne programmer, og start computeren igen for at sikre dig, at problemet er løst.
- Hvis du ikke kan afbryde programmet, skal du holde afbryderknappen (⏏) nede i nogle sekunder for at lukke computeren ned.

- Hvis computeren stadig ikke reagerer, kan du prøve at genstarte den ved at holde Kommando- (⌘) og ctrl-tasten og afbryderknappen (⏻) nede.

Hvis problemet opstår tit, skal du vælge Hjælp > Mac-hjælp i menulinjen øverst på skærmen. Søg efter ordet "fryse" for at se, hvad du kan gøre, når systemet fryser fast eller ikke reagerer.

Hvis problemet kun opstår ved brug af et bestemt program, skal du spørge forhandleren, om programmet kan bruges med computeren. Hvis du ved, at et program er kompatibelt, skal du måske geninstallere System-software eller (hvis du bruger Classic) se efter systemudvidelser, som ikke er kompatible. Det næste emne indeholder instruktioner.

Hvis computeren fryser fast under start, eller der vises et symbol med et blinkende spørgsmålstegn

- Vent nogle sekunder. Hvis computeren ikke starter efter en lille forsinkelse, skal du lukke den ned ved at holde afbryderknappen (⏻) nede i ca. 5 sekunder, indtil computeren lukkes ned. Derpå skal du holde Alternativtasten nede og atter trykke på afbryderknappen (⏻) for at starte computeren igen. Når computeren starter, skal du klikke på symbolet for harddisken og derpå klikke på højrepilen. Når computeren er startet, skal du åbne Systemindstillinger og klikke på Startdisk. Vælg en lokal Mac OS X-systemmappe.
- Hvis det ikke virker, kan du sætte Mac OS X Install Disc 1 i computerens drev og prøve at bruge Diskværktøj til at reparere disken. Start herefter computeren, og hold tasten C nede, mens computeren starter. Vælg Installer > Åbn Diskværktøj. Når Diskværktøj starter, skal du følge instruktionerne i vinduet Førstehjælp og forsøge at reparere disken.

Hvis det ikke virker at bruge Diskværktøj, skal du måske geninstallere System-software. Installeringsvejledningen findes i "Geninstallere den software, der fulgte med computeren" på side 65.

Hvis computeren ikke starter

- Sørg for, at computeren er sluttet til strømforsyningen, og at strømforsyningen er sluttet til en stikkontakt, der virker. Brug kun den strømforsyning, der fulgte med computeren.
- Kontroller, om batteriet skal oplades. Tryk på den lille knap på batteriet (se side 47). Der er fire indikatorer, som viser batteriets spændingsniveau. Hvis kun en af batteri-indikatorerne blinker, skal du oplade batteriet, indtil mindst en af indikatorerne lyser konstant.
- Hvis det ikke virker, skal du tænde for computeren med afbryderknappen (⏻) og straks holde Kommandotasten (⌘), Alternativtasten, P og R nede, indtil du hører startlyden anden gang.

- Hvis du for nylig har installeret ekstra hukommelse, skal du sørge for, at hukommelsen er installeret korrekt og kan bruges i computeren. Prøv at fjerne den pågældende komponent, og se, om computeren derefter kan starte (se "Installere hukommelse" på side 55).
- Hvis du stadig ikke kan starte computeren, kan du finde oplysninger om, hvordan du kontakter en autoriseret Apple-tekniker eller Apple-forhandler, i det service- og supportmateriale, der følger med iBook.

Hvis skærmen pludselig bliver mørk, eller systemet fryser fast

Prøv at genstarte computeren.

Du genstarter iBook G4 på følgende måde:

- 1 Afmonter alle enheder, der er sluttet til iBook, med undtagelse af strømforsyningen.
- 2 Hold Kommando- (⌘) og ctrl-tasten nede, og tryk på afbryderknappen (⏻) for at starte computeren igen.
- 3 Oplad batteriet mindst 10%, før du slutter eksterne enheder til computeren og begynder at arbejde igen.

På batterisymbolet i menulinjen kan du se, hvor megen spænding der er på batteriet.

Andre problemer

Hvis du har glemt adgangskoden

Du kan nulstille din administratoradgangskode, hvis du glemmer den.

Du nulstiller din adgangskode på følgende måde:

- 1 Sæt Mac OS X Install Disc 1 i drevet. Genstart derpå computeren, og hold tasten C nede, mens computeren starter.
- 2 Vælg Installer > Nulstil adgangskode i menulinjen. Følg instruktionerne på skærmen.

Hvis der opstår problemer med et program

- Hvis der er problemer med et program fra en anden producent end Apple, skal du kontakte forhandleren. Du kan ofte finde softwareopdateringer på softwareproducentens websted.
- Du kan konfigurere iBook til automatisk at søge efter og installere den nyeste software fra Apple vha. Softwareopdatering i Systemindstillinger. Du kan få flere oplysninger, hvis du vælger Hjælp > Mac-hjælp i menulinjen og søger efter "Softwareopdatering".

Hvis der opstår problemer med trådløs kommunikation via AirPort Extreme

- Sørg for, at softwaren er konfigureret korrekt som beskrevet i de instruktioner, der fulgte med computeren, eller i Mac-hjælp.
- Sørg for, at den computer eller det netværk, du vil oprette forbindelse til, fungerer og er udstyret med en enhed, der giver adgang via trådløs kommunikation.

- Sørg for, at den anden computer eller adgangsmodulet til netværket er inden for antennens rækkevidde.
Elektronisk udstyr og metalgenstande kan forstyrre den trådløse kommunikation, så rækkevidden nedsættes. Du kan måske forbedre modtagekvaliteten ved at dreje eller flytte computeren.
- Kontroller AirPort Extreme- eller AirPort Express-signalstyrken.
Kontroller symbolet for AirPort-status i menulinjen. Signalstyrken vises med op til fire streger.
- Der findes flere oplysninger i AirPort-hjælp (vælg Hjælp > Mac-hjælp, og vælg Bibliotek > AirPort-hjælp i menulinjen) og i den dokumentation, der fulgte med den trådløse enhed.

Hvis du ikke kan skubbe en disk ud

- Slut alle programmer, som evt. bruger disken, og prøv igen. Hvis det ikke virker, skal du starte computeren igen, mens du holder knappen på pegefeltet nede.

Hvis der er problemer med Internetforbindelsen

- Sørg for, at telefonledningen eller netværkskablet er tilsluttet og fungerer korrekt.
- Hvis du bruger en opkaldsforbindelse til Internet, skal du sikre dig, at telefonkablet er sluttet til modempporten (☎) og ikke til Ethernet-porten (↔) på computeren.
- Åbn vinduet Netværk i Systemindstillinger, og kontroller de oplysninger, du har fået af Internetudbyderen eller netværksadministratoren.

Hvis der er problemer med computeren eller med Mac OS

- Hvis du ikke kan finde svar på dine spørgsmål i denne håndbog, kan du vælge Hjælp > Mac-hjælp i menulinjen og søge efter instruktioner og oplysninger om fejlfinding.
- Besøg derefter Apples websted om service og support på adressen www.apple.com/dk/support. Her findes de nyeste oplysninger om fejlfinding og softwareopdateringer.

Bruge Apple Hardware Test

Hvis du tror, at der er et problem med hardware, kan du bruge programmet Apple Hardware Test til at afgøre, om der er et problem med en af computerens komponenter, f.eks. hukommelsen eller processoren.

Du bruger Apple Hardware Test på følgende måde:

- 1 Afmonter alle eksterne enheder fra computeren, undtagen tastaturet og musen. Hvis der er tilsluttet et Ethernet-kabel, skal du afmontere det.
- 2 Indsæt disken Mac OS X Install Disc 1, som fulgte med computeren.
- 3 Start computeren igen, og hold tasten Alternativ nede, mens computeren starter. Der vises en liste over tilgængelige startdiske.

- 4 Klik på Apple Hardware Test, og klik på højrepilen.
- 5 Når hovedmenuen i Apple Hardware Test vises efter ca. 45 sekunder, skal du følge instruktionerne på skærmen.
- 6 Hvis Apple Hardware Test finder en fejl, vises der en fejlkode. Skriv fejlkoden ned, før du søger hjælp. Hvis Apple Hardware Test ikke finder en hardwarefejl, kan det være en softwarefejl.

Du kan få flere oplysninger om Apple Hardware Test i dokumentet Læs-mig til AHT på Mac OS X Install Disc 1.

Geninstallere den software, der fulgte med computeren

Brug de diske til softwareinstallering, der fulgte med computeren, til at geninstallere Mac OS X og de programmer, der fulgte med computeren, og til at installere Mac OS 9 til afvikling af Classic (hvis du vil bruge Classic-programmer med computeren).

Vigtigt: Apple anbefaler, at du sikkerhedskopierer data på harddisken, før du tilbagekopierer software. Apple er ikke ansvarlig for evt. tab data.

Installere Mac OS X og programmer

Du installerer Mac OS X og de programmer, der fulgte med computeren, på følgende måde:

- 1 Sikkerhedskopier vigtige arkiver.
Da muligheden Slet og installer sletter modtagerdisken, bør du oprette sikkerhedskopier af vigtige arkiver, før du installerer Mac OS X og andre programmer.
- 2 Sørg for, at strømforsyningen er sluttet til en stikkontakt.
- 3 Indsæt disken Mac OS X Install Disc 1, som fulgte med computeren.
- 4 Dobbeltklik på Install Mac OS X and Bundled Software.
- 5 Følg instruktionerne på skærmen.
- 6 Når du har valgt modtagerdisk, skal du følge vejledningen på skærmen. Computeren starter måske igen og beder dig om at indsætte den næste disk til installering af Mac OS X.

Bemærk: Hvis du vil tilbagekopiere Mac OS X med de originale fabriksindstillinger, skal du klikke på Indstillinger i vinduet Vælg en modtagerdisk i installeringsprogrammet. Vælg derefter Slet og installer.

Når du har valgt modtagerdisk, skal du fortsætte med at følge vejledningen på skærmen for at foretage en standardinstallering af Mac OS X. Hvis du vil foretage en speciel installering, skal du klikke på Speciel, klikke på trekanten ved siden af programmet og vælge det program, der passer til dit sprog.

Installere programmer

Mac OS X skal være installeret, før du kan installere programmer.

Du installerer kun de programmer, der fulgte med computeren, på følgende måde:

- 1 Sikkerhedskopier vigtige arkiver.
- 2 Sørg for, at strømforsyningen er sluttet til en stikkontakt.
- 3 Indsæt disken Mac OS X Install Disc 1, som fulgte med computeren.
- 4 Dobbeltklik på Install Bundled Software Only.
- 5 Følg instruktionerne på skærmen.
- 6 Når du har valgt modtagerdisk, skal du følge vejledningen på skærmen. Computeren starter måske igen og beder dig om at indsætte den næste disk til installering af Mac OS X.

Bemærk: Hvis du vil installere iCal, iChat AV, iSync, Safari og iLife-programmerne, skal du følge instruktionerne i "Installere Mac OS X og programmer" på side 65. Det kan være nødvendigt at bruge Mac OS X Install Disc 2, afhængigt af hvilke programmer du vælger at installere.

Installere Mac OS 9

iBook leveres ikke med Mac OS 9 installeret. Hvis du vil bruge Classic-programmer med computeren, skal du installere Mac OS 9-understøttelse til Classic vha. Mac OS X Install Disc 2.

Du installerer Mac OS 9-understøttelse på følgende måde:

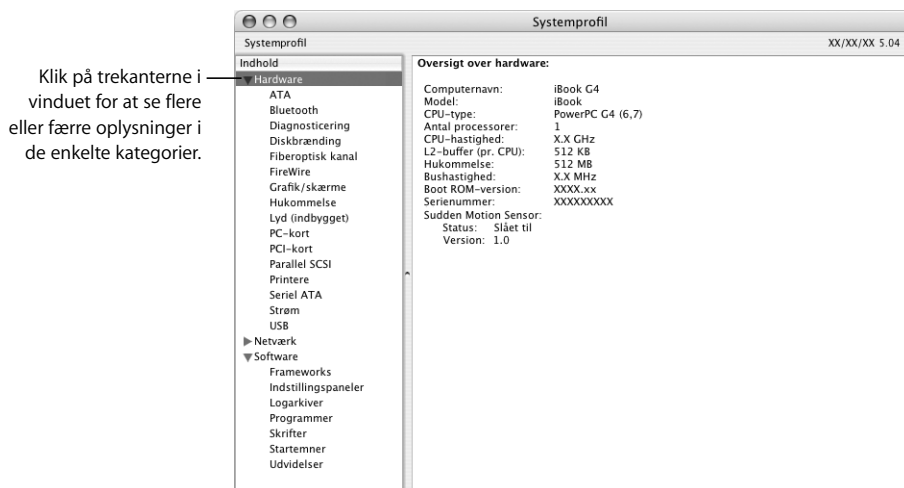
- 1 Sikkerhedskopier vigtige arkiver.
- 2 Sørg for, at strømforsyningen er sluttet til en stikkontakt.
- 3 Indsæt disken Mac OS X Install 2, som fulgte med computeren.
- 4 Dobbeltklik på Install Mac OS 9 System Support.
- 5 Følg instruktionerne på skærmen.
- 6 Når du har valgt modtagerdisk, skal du følge vejledningen på skærmen.

Computerens serienummer

Du kan også se computerens serienummer, hvis du vælger Apple (🍏) > Om denne Mac og klikker på knappen Flere oplysninger, eller hvis du åbner Systemprofil (i Programmer/Hjælpeprogrammer) og klikker på Hardware. Serienummeret på iBook findes også under tastaturet. Afsnittet "Fjerne batteriet og tastaturet" på side 54 indeholder oplysninger om, hvordan du fjerner tastaturet.

Systemprofil indeholder oplysninger om iBook G4, f.eks. om den indbyggede hukommelse, harddiskens størrelse, tilsluttede enheder og produktets serienummer.

Hvis du vil se oplysningerne i Systemprofil, skal du vælge Apple (🍏) > Om denne Mac i menulinjen. Klik derefter på Flere oplysninger, eller åbn Systemprofil, som ligger i Programmer/Hjælpeprogrammer.



Driftsomgivelser:

- *Driftstemperatur:* 10° C til 35° C
- *Højde:* Maks. 3048 m
- *Relativ luftfugtighed:* 20% til 80% (ikke kondenserende)

Strømforsyning

- *Indgang:* 100–240 V, 50/60 Hz
- *Udgang:* 24,5 V, 1,875 A DC

Batteri

- *Udgang:* 10,8 V DC i 12" iBook G4, 14,4 V i 14" iBook G4
- *Kapacitet:* 50 Wh i 12" iBook G4, 61 Wh i 14" iBook G4

Der findes flere oplysninger på Apples websted på www.apple.com/dk/ibook og www.apple.com/dk/support.

Læs disse vigtige oplysninger om sikkerhed og vedligeholdelse af iBook G4.

Rengøre iBook G4

Følg disse retningslinjer ved rengøring af kabinettet på computeren eller en ydre enhed:

- Luk iBook ned, afmonter strømforsyningen og modemkablet, og tag batteriet ud.
- Brug en fugtig, blød, fnugfri klud til at rengøre computerens kabinet. Undgå, at der kommer væske ind i eventuelle åbninger. Undgå at sprøjte væske direkte på skærmen.
- Brug ikke aerosolspraydåser, opløsnings- eller slibemidler.

Rengøre skærmen på iBook G4

Du rengør iBook-skærmen på følgende måde:

- Luk iBook ned, afmonter strømforsyningen og modemkablet, og tag batteriet ud.
- Tør skærmen af med en ren, blød og fnugfri klud, der kun er fugtet med vand. Undgå at sprøjte væske direkte på skærmen.

Transportere iBook G4

Hvis du transporterer iBook i en taske eller mappe, skal du sørge for, at der ikke er nogen løse genstande, f.eks. mønter og papirclips, der kan komme ind i computerens åbninger, f.eks. til det optiske drev.

Opbevare iBook G4

Hvis iBook skal opbevares i et stykke tid, skal du gøre et af følgende for at forhindre, at batteriet i iBook aflades helt:

- Lad strømforsyningen forblive tilsluttet.
- Ved opbevaring i en kort periode skal du oplade iBook-batteriet helt og opbevare computeren i et rum med en konstant kølig temperatur.
- Ved opbevaring i mere end seks måneder skal du oplade batteriet halvt (50%) og derpå fjerne det fra iBook.

Sikkerhed ved opstilling og brug af iBook G4

Vær opmærksom på følgende gode råd og advarsler om sikkerhed, når du bruger din iBook.

Tilslutning af strømforsyningen

Hold altid området omkring strømforsyningen frit. Brug ikke dette udstyr på et sted, hvor luften omkring strømforsyningen og computeren er stillestående. Du skal altid afbryde strømforsyningen og fjerne batteriet, inden computeren åbnes, f.eks. når du vil installere hukommelse.

Advarsel: Brug kun den strømforsyning, der fulgte med iBook G4. Strømforsyninger til andet elektronisk udstyr (blandt andet til andre iBook-modeller og andre bærbare computere) ligner måske, men de kan have en negativ indflydelse på ydeevnen og beskadige computeren.

Slutte en telefonledning til det interne modem

Du skal altid fjerne telefonledningen, inden computeren åbnes, når du f.eks. vil installere hukommelse.

Advarsel: Slut ikke modemmet til en digital telefonlinje, da det kan beskadige modemmet. Spørg telefonselskabet, hvis du ikke ved, om telefonforbindelsen er digital.

Bruge stik og porte

Tving aldrig et stik ind i en port. Hvis stikket ikke kan sættes i porten uden besvær, passer de sandsynligvis ikke sammen. Sørg for, at du bruger det rigtige stik, og hold stikket korrekt i forhold til porten.

Bruge iBook G4

Det er helt normalt, at bunden af kabinettet bliver varm, når du bruger iBook eller oplader batteriet. Hvis du skal bruge iBook i længere tid, skal du anbringe den på en plan og stabil overflade. Bunden af iBook-kabinettet fungerer som et køleelement, der overfører varme fra computerens indre til den køligere luft i omgivelserne. Bunden af kabinettet er hævet en lille smule, så luften kan cirkulere frit, og driftstemperaturen ikke bliver for høj. Desuden blæser computeren varm luft ud af bagsiden af kabinettet.

Advarsel: Anbring ikke iBook på en pude eller på et andet blødt underlag, når den er tændt. Hvis du gør det, kan ventilationshullerne – især bagpå – blive blokeret, så computeren bliver overophedet. Anbring aldrig noget på tastaturet, før du slår skærmen ned. Det kan få computeren til at tænde og slukke hele tiden, hvilket kan føre til overdreven varmeafgivelse og aflade batteriet. Tænd aldrig for computeren, før alle interne og eksterne komponenter er på plads. Hvis du bruger computeren, mens den er åben, eller når der mangler komponenter, kan du komme til skade og beskadige computeren.

Generelle sikkerhedsinstruktioner

Du bør læse dette afsnit grundigt for at sikre, at alle sikkerhedsforskrifter og vedligeholdelsesansvisninger bliver overholdt.

Afbryd strømmen og træk stikket ud – træk i stikket, ikke i ledningen. Tag batteriet ud, og afmonter evt. telefonledningen i følgende tilfælde:

- Hvis du vil tage komponenter ud af computeren
- Hvis netledningen eller stikket bliver flosset eller beskadiget på anden vis
- Hvis der spildes noget på kabinettet
- Hvis computeren bliver udsat for regn eller andre væsker
- Hvis computeren tabes, eller kabinettet beskadiges på anden måde
- Hvis computeren skal til service eller reparation
- Hvis du vil rengøre kabinettet (følg den fremgangsmåde, der er beskrevet tidligere).

Vigtigt: Du kan kun afbryde strømmen til computeren ved at trække stikket ud, afmontere net- og telefonledningen og tage batteriet ud. Sørg for, at den ene ende af netledningen er inden for rækkevidde, så du nemt kan afbryde strømmen til computeren, når det er nødvendigt.

Advarsel: Netledningen er udstyret med et jordet stik (med tre ben). Stikket kan kun sættes i en stikkontakt med jordforbindelse. Hvis du ikke kan sætte stikket i en stikkontakt, fordi den ikke er jordet, skal du bruge det netstik, der fulgte med strømforsyningen, eller bede en autoriseret elektriker om at udskifte stikkontakten med en jordet stikkontakt. Ignorer ikke formålet med jordforbindelsen.

Husk altid:

- At beskytte computeren og enheden mod alle former for væske, herunder drikkevarer, vand fra håndvasken, badekar, brusekabiner osv.
- At beskytte computeren mod regn og fugtighed.
- At læse hele opstillingsvejledningen omhyggeligt, før computeren sluttes til en stikkontakt.
- At opbevare denne vejledning inden for rækkevidde.
- At følge alle instruktioner og advarsler om systemet.

Vigtigt: Elektrisk udstyr kan være farligt, hvis det benyttes forkert. Børn må kun benytte dette eller lignende produkter sammen med voksne. Lad ikke børn få adgang til det indre af elektriske produkter eller til kabler.

Advarsel: Skub aldrig nogen elementer ind gennem åbningerne i kabinettet. Det kan være farligt og medfører brandfare og fare for elektriske stød.

Håndtering af batteriet

Advarsel: Der er risiko for eksplosion, hvis batteriet udskiftes med et batteri af en forkert type. Brugte batterier skal bortskaffes i henhold til gældende regler. Du må ikke punktere eller brænde batteriet.

Undgå høreskader

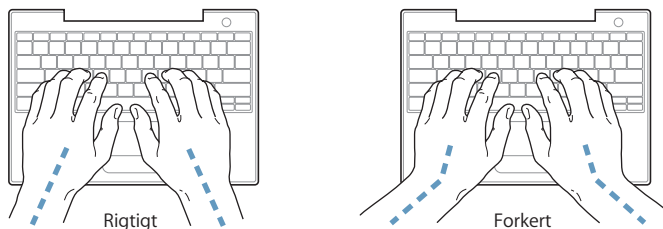
Advarsel: Du kan få permanente høreskader, hvis lydstyrken i hovedtelefonerne er for høj. Selvom du vænner dig til en høj lydstyrke, så den virker helt normal, kan du få høreskader. Indstil lydstyrken på iBook til et fornuftigt niveau, så du ikke får høreskader. Hvis du får ringen for ørerne, skal du skrue ned for lyden eller holde op med at bruge høretelefoner til iBook.

Om ergonomi

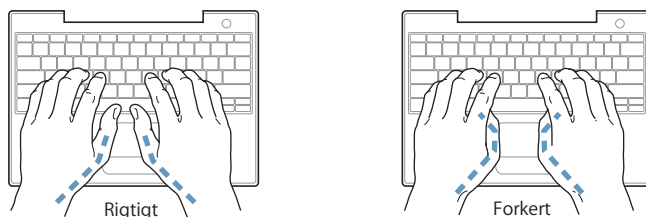
Her er nogle gode råd om, hvordan du indretter en ergonomisk korrekt arbejdsplads.

Tastatur og pegefelt

Når du bruger tastaturet og pegefeltet, skal du sørge for at slappe af i skuldrene. Vinklen mellem over- og underarm skal være ret, og hænder og håndled skal være strakte.



Tryk let på tasterne og pegefeltet. Prøv at lade være med at spænde i hænder og fingre. Lad også være med at anbringe tommelfingrene under håndfladerne.



Skift ofte stilling med hænderne for at undgå unødigt belastning af håndleddene. Hvis du arbejder længe uden at holde pauser, kan du få smerter i hænder, håndled og arme. Hvis du begynder at få kroniske smerter i hænder, håndled og arme, bør du straks henvende dig til din praktiserende læge.

Stol

Brug en stol, som kan justeres og giver en stabil og behagelig støtte. Juster stolen, så lårene er vandrette, og fødderne hviler fladt på gulvet. Stolens ryglæn skal støtte den nederste del af ryggen (lænden). Følg vejledningen fra producenten, når du skal justere stolens ryglæn, så det passer til dig.

Det kan være nødvendigt at hæve stolen, således at vinklen mellem underarmene og hænderne bliver korrekt i forhold til tastaturet. Hvis det medfører, at fødderne ikke kan hvile fladt mod gulvet, kan du bruge en fodskammel, der kan justeres i højden og vippe. Du kan også sænke skrivebordet. En anden mulighed er at bruge et skrivebord med en forsænket plade til tastaturet.

Mus

Hvis du bruger en mus, skal den anbringes i samme højde som tastaturet.

Indbygget skærm

Juster skærmen, således at synsvinklen er optimal, og lys reflekteres mindst muligt. Tving ikke skærmen, hvis den yder modstand. Skærmen kan ikke åbnes mere end 140 grader.

Du bør altid justere skærmens lysstyrke og kontrast, når du flytter computeren, eller når belysningen ændres.

Flere oplysninger

Gå til www.apple.com/about/ergonomics.

Om Apple og miljøet

Apple Computer, Inc. erkender sit ansvar for at medvirke til at mindske produkternes indvirkning på miljøet. Du kan få flere oplysninger på www.apple.com/environment/summary.html.

Du kan bruge computeren til at surfe på Internet, sende e-post til venner og familie og chatte direkte via Internet. Brug denne detaljerede vejledning til at oprette forbindelse til Internet.

Når du starter Mac OS X første gang, hjælper Indstillingsassistent dig med at konfigurere Internetforbindelsen.

Hvis du ikke har brugt Indstillingsassistent til at konfigurere Internetforbindelsen, kan du gøre det nu. Åbn Systemindstillinger, og klik på Netværk. Klik på knappen "Hjælp mig", og klik derefter på Assistent for at åbne Netværk-indstillingsassistent. Hvis du ikke vil bruge Netværk-indstillingsassistent, kan du bruge oplysningerne i dette appendiks til at indstille forbindelsen manuelt.

Der findes fire slags Internetforbindelser:

- **Opkaldsforbindelse:** Computeren er sluttet til et telefonstik vha. en telefonledning (med computere, der leveres med et modem).
- **Hurtig DSL- eller kabelmodemforbindelse:** Computeren er via et Ethernet-kabel tilsluttet et særligt modem, som du får via din Internetudbyder.
- **Trådløs AirPort Extreme-forbindelse:** Computeren har trådløs forbindelse til Internet via en AirPort Extreme-base eller AirPort Express-base.
- **LAN (Local Area Network):** Computeren er tilsluttet et lokalt netværk (LAN) vha. et Ethernet-kabel. Denne type forbindelse benyttes typisk på kontorer.

Før du opretter forbindelse til Internet:

- 1 Indstil en konto hos en Internetudbyder (ISP).

Brug oplysningerne i dette appendiks til at indstille din forbindelse.

- 2 Indsaml de forbindelsesoplysninger, du skal bruge, fra Internetudbyderen eller netværksadministratoren. Se afsnittet "Samle de nødvendige oplysninger sammen," for at finde ud af, hvilke oplysninger du skal bruge til de enkelte forbindelsestyper.

Hvis en anden computer på samme lokalitet allerede har forbindelse til Internet, kan du i nogle tilfælde bruge indstillingerne fra den computer.

Du finder indstillingerne på en Mac OS X-computer på følgende måde:

- Åbn Netværk i Systemindstillinger.
- Vælg forbindelsesmetode på lokalmenuen Vis.
- Kopier oplysningerne til din konfiguration.

Du finder indstillingerne på en Mac OS 9-computer på følgende måde:

- Åbn kontrolpanelet TCP/IP.
- Find forbindelsesmetoden på lokalmenuen "Forbind via".
- Find konfigurationen på lokalmenuen Konfigurer.
- Kopier IP-adressen, subnetmasken og routeradressen fra de relevante felter.

Du finder indstillingerne på en Windows-computer på følgende måde:

På en Windows-computer findes oplysningerne om forbindelsen to steder.

- Du finder IP-adressen og subnetmasken ved at åbne kontrolpanelet "Netværksforbindelser".
- Du finder oplysninger om brugerkonti ved at åbne kontrolpanelet Brugerkonti.

Du kan skrive oplysningerne direkte på de næste par sider og derpå indtaste dem i Indstillingsassistent.

- 3 Hvis du bruger et telefonmodem, skal du sætte en telefonledning (følger med de fleste Macintosh-computere) i computerens modemportholder og i et telefonstik. Hvis du bruger et DSL- eller kabelmodem, kan du følge den vejledning, der fulgte med modemmet.
- 4 Tænd for computeren, og indtast oplysningerne i Indstillingsassistent for at konfigurere Internetforbindelsen.

Bemærk: Hvis du allerede har startet computeren uden at bruge Indstillingsassistent til at konfigurere Internetforbindelsen, skal du vælge Apple (🍏) > Systemindstillinger og klikke på Netværk. Klik derefter på "Hjælp mig". Indstillingsassistent åbnes.

Samle de nødvendige oplysninger sammen

Du kan skrive de oplysninger, du har fået fra Internetudbyderen, netværksadministratoren eller fra andre computere, på disse sider og derpå indtaste dem i Netværk-indstillingsassistent.

Når du vil indstille en opkaldsforbindelse, skal du indsamle følgende oplysninger:

- Internetudbyderens navn
- Konto- eller brugernavn
- Adgangskode
- Telefonnummer på Internetudbyderen
- Alternativt telefonnummer
- Opkaldspræfiks til en linje "ud af huset"

Du indstiller en DSL-, kabelmodem-, LAN- eller trådløs AirPort Extreme-forbindelse ved at vælge en af følgende forbindelsesmetoder (spørg din systemadministrator eller Internetudbyder, hvis du er usikker på metoden):

- Manuelt
- Bruger DHCP med manuel IP-adresse
- Bruger DHCP
- Bruger BootP
- PPP

Hvis du ikke ved, hvilken metode du skal vælge, kan "Bruger DHCP" være en god ide, fordi netværket med denne indstilling automatisk leverer de fleste af de nødvendige oplysninger.

Hvis du valgte "Manuelt" eller "Bruger DHCP med manuel IP-adresse", skal du indtaste følgende:

- IP-adresse
- Subnetmaske
- Routeradresse

Bemærk: Hvis du valgte "Bruger DHCP med manuel IP-adresse", behøver du ikke at indtaste en subnetmaske eller routeradresse.

Hvis du har valgt "Bruger DHCP", skal du samle følgende valgfri oplysninger (spørg evt. Internetudbyderen):

- Id til DHCP-klient
- DNS-servere

Hvis du valgte "PPP" (til PPPoE-forbindelser), skal du indtaste følgende:

- Udbyder
- Kontonavn
- Adgangskode
- Navn på PPPoE-tjeneste

Nedenstående oplysninger er valgfri. Spørg evt. Internetudbyderen eller netværksadministratoren.

- DNS-servere
- Domainnavn
- Proxyserver

Skrive oplysningerne

Når du har samlet oplysningerne fra Internetudbyderen eller netværksadministratoren, kan du klikke på knappen "Hjælp mig" i vinduet Netværk for at åbne Netværk-indstillingsassistent eller indtaste oplysningerne manuelt.

Hvis du vil skrive oplysningerne manuelt, skal du følge instruktionerne til den forbindelsesmetode, du bruger.

- Modem med PPP-forbindelse (Point-to-Point Protocol) (se side 78)
- Kabelmodem, DSL- eller LAN-forbindelse med disse konfigurationer:
 - Manuelt (se side 82)
 - DHCP (se side 83)
 - PPPoE (se side 84)
- Trådløs forbindelse med AirPort Extreme (se side 86)

Oprette forbindelse med et opkaldsmodem

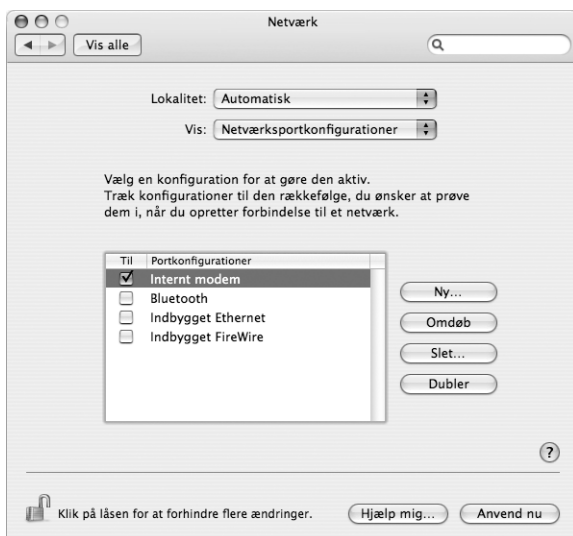
En almindelig måde at oprette forbindelse til Internet på er med et telefonmodem. Modemmet bruger en metode, der hedder PPP (Point-to-Point Protocol), til at oprette forbindelse til Internetudbyderen.

Sørg for, at modemmet er sluttet til et telefonstik, og at du har oplysningerne fra Internetudbyderen parate (se side 77).

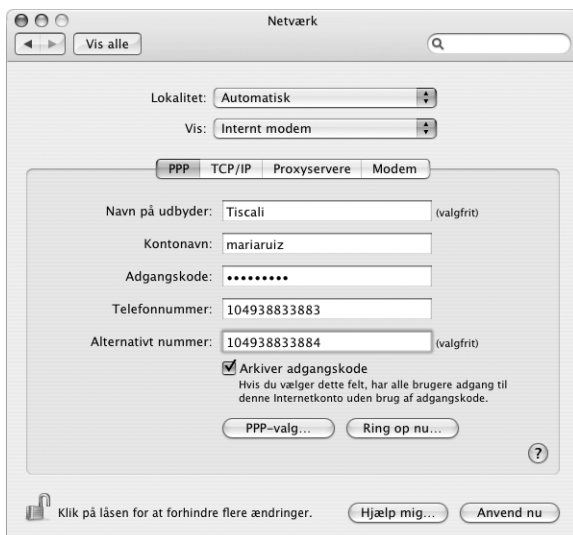
Du vælger netværksindstillinger til den interne modemport på følgende måde:

- 1 Vælg Apple (🍏) > Systemindstillinger i menulinjen.
- 2 Klik på Netværk.

- 3 Vælg Netværksportkonfigurationer på lokalmenuen Vis, og vælg afkrydsningsfeltet Til ud for Internt modem.



- 4 Træk Internt modem til toppen af listen Portkonfigurationer, så det er den foretrukne (eller primære) netværksgrænseflade.
- 5 Vælg Internt modem på lokalmenuen Vis, og klik på fanen PPP.
- 6 Skriv de oplysninger, du har fået af Internetudbyderen, og klik på Anvend nu.



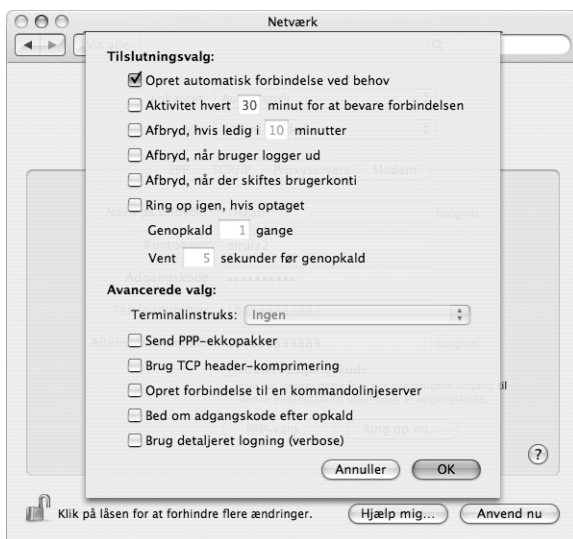
Du tester Internetkonfigurationen på følgende måde:

- 1 Åbn programmet Internetopkald, som ligger i mappen Programmer.
- 2 Klik evt. på symbolet for Internt modem.
- 3 Skriv telefonnummeret, kontonavn og evt. din adgangskode.
- 4 Klik på Tilslut.

Internetopkald ringer til Internetudbyderen og etablerer en forbindelse.

Du kan oprette forbindelse automatisk, når du starter et TCP/IP-program, f.eks. en webbrowser eller et e-postprogram:

- 1 Klik på PPP-valg på fanen PPP i Netværk.
- 2 Klik i afkrydsningsfeltet "Opret automatisk forbindelse ved behov".



- 3 Klik på OK og Anvend nu.

Forbindelser med DSL, kabelmodem eller lokalnetværk

Hvis du opretter forbindelse til Internet via en DSL-forbindelse, et kabelmodem eller et Ethernet-lokalnetværk, skal du spørge Internetudbyderen eller netværksadministratoren, hvordan du skal konfigurere Internetforbindelsen:

- **Manuelt:** Med en manuel konfiguration får du af Internetudbyderen eller netværksadministratoren en fast IP-adresse og andre oplysninger, som skal stå i vinduet Netværk.
- **Med DHCP (Dynamic Host Configuration Protocol):** Med en DHCP-konfiguration skriver DHCP-serveren automatisk oplysningerne for dig.

- **Med PPPoE (Point-to-Point Protocol over Ethernet):** Hvis du bruger et DSL-modem, og der kræves et brugernavn og en adgangskode til Internetforbindelsen, skal du konfigurere netværket, så det bruger PPPoE.

Sørg for at have oplysningerne fra Internetudbyderen parate, når du konfigurerer dit netværk (se side 77).

Du vælger netværksindstillinger til den indbyggede Ethernet-port på følgende måde:

- 1 Vælg Apple (🍏) > Systemindstillinger i menulinjen.
- 2 Klik på Netværk.
- 3 Vælg Netværksportkonfigurationer på lokalmenuen Vis.
- 4 Vælg afkrydsningsfeltet Til ud for Indbygget Ethernet.



- 5 Træk Indbygget Ethernet til toppen af listen Portkonfigurationer, så det er den foretrukne (eller primære) netværksgrænseflade.

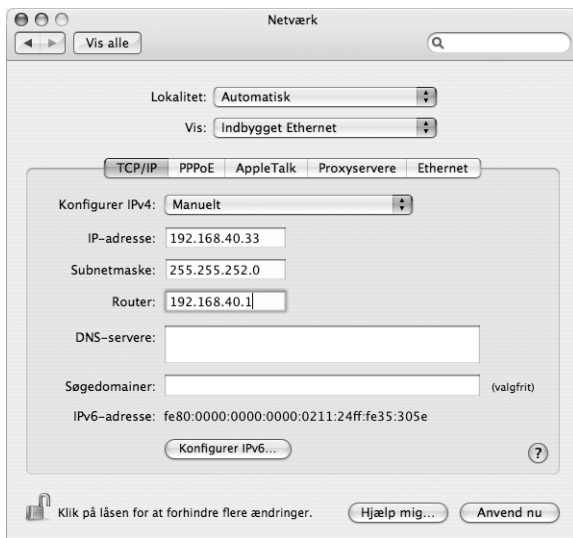
Følg derefter Internetudbyderens eller netværksadministratorens instruktioner til manuel konfiguration af netværket eller konfiguration med DHCP eller PPPoE.

Konfigurere manuelt

Du skal have din statiske IP-adresse, routeradresse og subnetmaske fra Internet-udbyderen parate (se side 77).

Du indstiller en manuel konfiguration på følgende måde:

- 1 Vælg Indbygget Ethernet på lokalmenuen Vis i Netværk.
- 2 Klik evt. på TCP/IP.
- 3 Vælg Manuelt på lokalmenuen Konfigurer IPv4.



- 4 Skriv oplysningerne i de relevante felter.
- 5 Klik på Anvend nu.

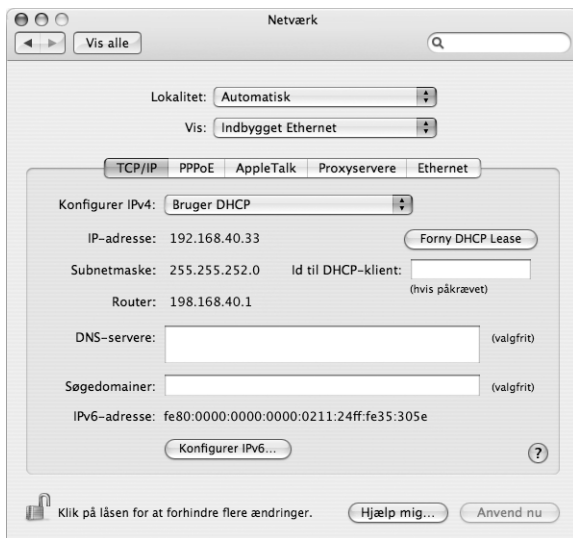
Når du har konfigureret netværket, kan du begynde at bruge forbindelsen. Åbn webbrowseren eller et andet TCP/IP-program for at teste Internetforbindelsen.

Konfigurere vha. DHCP

Når du har indstillet en DHCP-konfiguration, skriver DHCP-serveren automatisk netværksoplysningerne.

Du indstiller en DHCP-konfiguration på følgende måde:

- 1 Vælg Indbygget Ethernet på lokalmenuen Vis i Netværk.
- 2 Klik evt. på TCP/IP.
- 3 Vælg Bruger DHCP på lokalmenuen Konfigurer IPv4.



- 4 Klik på Anvend nu.

Åbn webbrowseren eller et andet TCP/IP-program for at teste Internetforbindelsen.

Bemærk: Du skal kun udfylde felterne Id til DHCP-klient og Søgedomainer, hvis det fremgår af Internetudbyderens instruktioner.

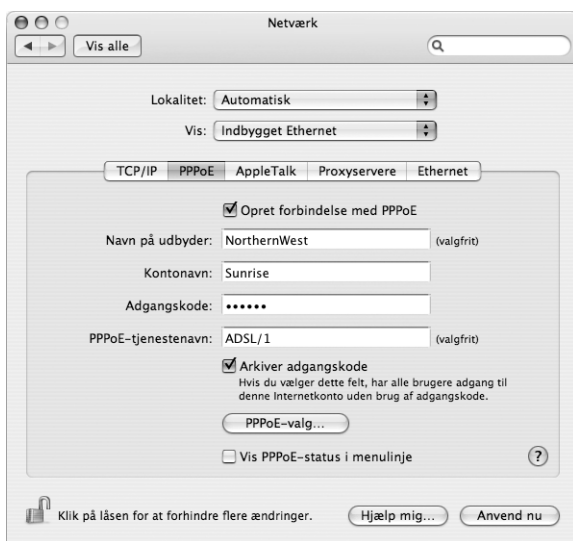
Konfigurere vha. PPPoE

Nogle DSL-baserede Internetudbydere bruger PPPoE. Hvis du bruger et DSL-modem, og der kræves et brugernavn og en adgangskode til Internetforbindelsen, kan du spørge Internetudbyderen, om du skal konfigurere netværket, så det bruger PPPoE.

Du indstiller en PPOE-forbindelse på følgende måde:

Du skal have brugernavn, adgangskode og evt. DNS-adresse (Domain Name Server) fra Internetudbyderen parat, når du konfigurerer dit netværk (se side 77).

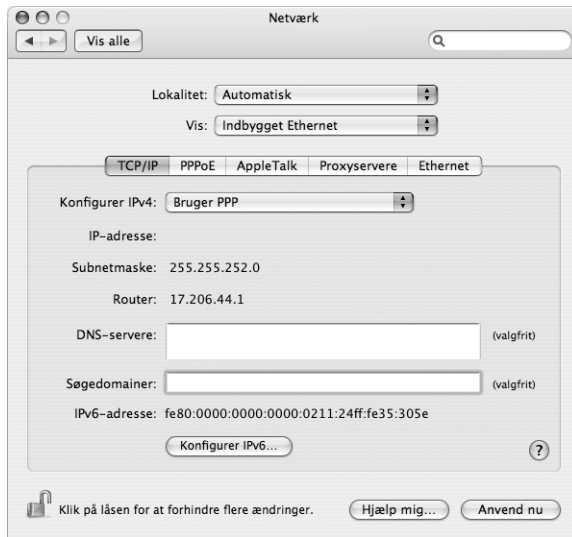
- 1 Vælg Indbygget Ethernet på lokalmenuen Vis i Netværk.
- 2 Klik på PPPoE, og vælg "Opret forbindelse med PPPoE".



- 3 Skriv oplysningerne i de relevante felter. Hvis alle computerens brugere skal bruge den samme forbindelsesmetode, skal du vælge muligheden "Arkiver adgangskode".

Bemærk: Hvis der skal etableres forbindelse automatisk, når du starter et TCP/IP-program, f.eks. en webbrowser eller et e-postprogram, skal du klikke på PPPoE-valg og derefter vælge "Opret automatisk forbindelse ved behov".

- 4 Klik på TCP/IP, og vælg Bruger PPP eller Manuelt på lokalmenuen Konfigurer IPv4 som beskrevet i instruktionerne fra Internetudbyderen. Hvis du har fået en fast IP-adresse af Internetudbyderen, skal du vælge Manuelt og skrive adressen i feltet IP-adresse.
- 5 Skriv DNS-adresserne (Domain Name Server) i feltet DNS-servere.



- 6 Klik på Anvend nu.

Når du har konfigureret netværket, kan du begynde at bruge Internetforbindelsen. Åbn webbrowseren eller et andet TCP/IP-program for at teste forbindelsen.

Vigtigt: Hvis du ikke har valgt muligheden for automatisk forbindelse, skal du åbne programmet Internetopkald og vælge den korrekte konfiguration. Klik derefter på Tilslut. Du kan få flere oplysninger, hvis du vælger Hjælp > Hjælp til Internetopkald i menulinjen øverst på skærmen.

Konfigurere en trådløs AirPort-forbindelse

Du kan konfigurere AirPort Extreme-netværket og Internetforbindelsen vha. AirPort-indstillingsassistent, som ligger i mappen Hjælpeprogrammer i mappen Programmer. Assistenten hjælper dig med at konfigurere AirPort Express eller AirPort Extreme-basen og indstille computeren til AirPort Extreme. Der findes flere oplysninger om basen i den dokumentation, der fulgte med basen.

Hvis AirPort Express eller AirPort Extreme-basen allerede er konfigureret, er AirPort Extreme-teknologien i de fleste tilfælde klar til at bruge basen med det samme.

Du kontrollerer, om du har adgang til et AirPort Extreme-netværk, på følgende måde:

- Klik på symbolet for AirPort-status i menulinjen, og vælg et AirPort-netværk på listen.



Hvis der ikke vises et AirPort-netværk, kan du bruge AirPort-indstillingsassistent til at kontrollere indstillingerne eller ændre indstillingerne vha. vinduet Netværk i Systemindstillinger.

Indstille en AirPort-forbindelse manuelt

Du skal have oplysningerne nedenfor fra systemadministratoren, hvis du skal indstille en forbindelse manuelt med bestemte adresser på serverne og computeren.

Hvis du skal bruge en forbindelse med DHCP, får computeren automatisk de fleste af disse oplysninger fra netværket, så spørg systemadministratoren, hvad der kræves.

- DNS-adresser (Domain Name Server) (evt.)
- DHCP-konfiguration eller manuel konfiguration af IP-adresse
- IP-adresse
- Routeradresse
- Subnetmaske
- Evt. adgangskode

Sørg derefter for, at AirPort-forbindelsens indstillinger er aktive i Netværk.

Du vælger netværksindstillinger til en AirPort-forbindelse på følgende måde:

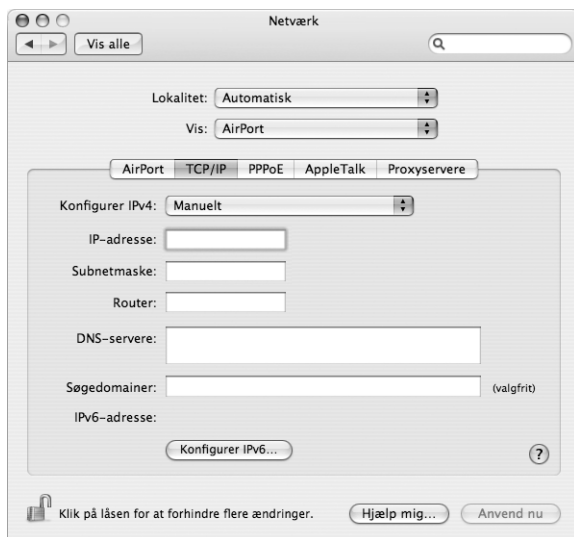
- 1 Vælg Apple (🍏) > Systemindstillinger i menulinjen.
- 2 Klik på Netværk.
- 3 Vælg Netværksportkonfigurationer på lokalmenuen Vis.
- 4 Vælg afkrydsningsfeltet Til ud for AirPort.



Følg derefter Internetudbyderens eller netværksadministratorens instruktioner til manuel konfiguration af netværket eller konfiguration med DHCP. Hvis du selv indstiller netværket, er det måske nemmere at konfigurere det med DHCP, fordi serveren automatisk tildeler IP-adresser.

- 5 Vælg AirPort på lokalmenuen Vis.
- 6 Klik evt. på TCP/IP.

7 Vælg Manuelt eller Bruger DHCP på lokalmenuen Konfigurer IPv4.



- Hvis du vælger *Manuelt*, skal du skrive de øvrige oplysninger i de relevante felter.
 - Hvis du vælger *Bruger DHCP*, behøver du ikke at skrive flere oplysninger, medmindre du har fået besked om det af systemadministratoren.
- 8 Klik på AirPort, og vælg, om der skal oprettes forbindelse til et AirPort Extreme-netværk, når computeren starter igen, eller når den starter fra vågeblus.
- 9 Klik på Anvend nu.

Når du har konfigureret AirPort-indstillingerne, kan du oprette forbindelse.

Du tester AirPort Extreme-forbindelsen på følgende måde:

- Klik på symbolet for AirPort-status i menulinjen, og vælg Slå AirPort til.
- Alle AirPort Extreme-netværk, som er inden for rækkevidde, skulle blive vist på menuen.

Fejlfinding til forbindelsen

Internetforbindelser med kabelmodem, DSL eller lokale netværk

Hvis du ikke kan oprette forbindelse til Internet vha. dit kabelmodem, DSL eller lokale netværk, kan du bruge Netværksdiagnostik til at løse problemerne med forbindelsen. Klik på "Hjælp mig" i vinduet Netværk i Systemindstillinger, og klik derefter på Diagnostisering for at åbne Netværksdiagnostik. Følg instruktionerne på skærmen.

Hvis Netværksdiagnostik ikke kan løse problemet, kan der være et problem med den Internetudbyder, du prøver at oprette forbindelse til, med en ekstern enhed, du bruger til at kontakte Internetudbyderen med, eller med den server, du prøver at få adgang til. Du kan også prøve forslagene i de følgende afsnit.

Vigtigt: Instruktioner til modemmer gælder ikke til forbindelser via lokalnetværk. På lokalnetværk er der evt. samlingspunkter, "switches", routere og forbindelsespunkter, som du ikke har, hvis du bruger et kabel- eller DSL-modem. Hvis du bruger et lokalnetværk til forbindelsen, skal du kontakte netværksadministratoren i stedet for Internetudbyderen.

Kontroller kabler og strømforsyning

Sørg for, at alle modemets kabler er tilsluttet korrekt, inklusive netledningen, kablet fra modemmet til computeren og kablet fra modemmet til telefonstikket. Kontroller kabler og strømforsyning til Ethernet-samlingspunkter og routere.

Sluk modemmet, tænd det igen, og nulstil det

Sluk for DSL- eller kabelmodemmet i et par minutter, og tænd derefter igen. Nogle Internetudbydere anbefaler, at du afmonterer modemets netledning. Hvis der er en nulstillingsknap på modemmet, kan du trykke på den, før eller efter du slukker og tænder for modemmet.

PPPoE-forbindelser

Hvis du ikke kan oprette forbindelse til Internetudbyderen vha. PPPoE, skal du først kontrollere kabler og strømforsyning og derefter slukke og tænde for modemmet for at nulstille det.

Kontroller Systemindstillinger

- 1 Vælg Apple (🍏) > Systemindstillinger på menulinjen.
- 2 Klik på Netværk.
- 3 Vælg Netværksportkonfigurationer på lokalmenuen Vis.
- 4 Træk Indbygget Ethernet til toppen af listen Portkonfigurationer.
- 5 Vælg Indbygget Ethernet på lokalmenuen Vis.
- 6 Klik på PPPoE.
- 7 Vælg Opret forbindelse med PPPoE.

- 8 Sørg for, at feltet Kontonavn er udfyldt korrekt med de oplysninger, du har fået af Internetudbyderen.
- 9 Skriv adgangskoden igen, hvis du vælger at arkivere adgangskoden. Så er du sikker på, at den er korrekt.
- 10 Klik på TCP/IP. Sørg for at skrive oplysningerne fra Internetudbyderen korrekt i dette vindue.
- 11 Klik på Anvend nu.

Netværksforbindelser

Hvis to eller flere computere skal dele en Internetforbindelse, skal du sørge for, at netværket er indstillet korrekt. Du skal vide, om du får en eller flere IP-adresser til hver computer af Internetudbyderen.

Hvis du kun får en IP-adresse, skal du have en router, som sikrer, at computerne kan dele forbindelsen vha. NAT (Network Address Translation) eller "IP masquerading". Dokumentationen til routeren indeholder oplysninger om, hvordan du indstiller den. Du kan også spørge den administrator, som har indstillet netværket. AirPort Extreme-basen kan bruges til at dele en IP-adresse mellem flere computere. AirPort-hjælp indeholder oplysninger om brug af AirPort Extreme-basen. Du kan også besøge Apples websted om AirPort på adressen www.apple.com/dk/airport.

Kontakt Internetudbyderen, hvis du ikke kan løse problemet vha. disse instruktioner.

Har du et spørgsmål? Her er de ti mest almindelige spørgsmål fra nye iBook G4-brugere.

Min Internetforbindelse virker tilsyneladende ikke. Hvordan indstiller jeg den?

Der er forskellige typer Internetforbindelser. Du kan f.eks. oprette forbindelse vha. et modem, en DSL-forbindelse, en trådløs AirPort-forbindelse eller et Ethernet-netværk. Du skal give Mac OS X nogle oplysninger om forbindelsestypen, Internetudbyderen eller netværket. Første trin i konfiguration af forbindelsen er at finde alle de nødvendige oplysninger om den type forbindelse, som du bruger. Du kan finde ud af, hvilke oplysninger du skal bruge, og hvordan du konfigurerer forbindelsen, ved at læse Appendiks C, "Oprette forbindelse til Internet", på side 75. Computeren indeholder også Netværk-indstillingsassistent, som kan hjælpe dig med at indstille en Internetforbindelse.

Hvordan indstiller jeg printeren? Er den kompatibel med iBook?

Begynd med at tilslutte printeren og installere software som beskrevet i dokumentationen til printeren. Åbn derefter Systemindstillinger, og klik på symbolet for Udskriv & fax. Brug Udskriv & fax til at konfigurere iBook, så den får adgang til printeren. Der findes masser af oplysninger om indstilling af printere i Mac-hjælp (vælg Hjælp > Mac-hjælp i menulinjen, og søg efter "printer"). Se også "Tilslutte en printer" på side 28.

Hvis printeren ikke virker som forventet, skal du måske søge efter et opdateret printerarkiv på producentens websted. Du kan ofte overføre den nyeste printer-software.

Hvis du har sendt et dokument til udskrivning på printeren, og det ikke udskrives, kan du kontrollere, om udskriftsjobbet er stoppet eller udsat ved at klikke på printer-symbolet i Dock. (Hvis der ikke vises et symbol i Dock, skal du åbne Printerværktøj i mappen Programmer/Hjælpeprogrammer og dobbeltklikke på printerens navn.) Hvis der i printervinduet står "Job stoppet", skal du klikke på knappen Start job. Hvis der står "Udsæt" ud for navnet på jobbet, kan du genoptage udskrivningen ved at klikke på navnet og derefter på Genoptag. Hvis udskrivningen af et dokument er stoppet pga. en teknisk fejl, kan du slette jobbet ved at vælge det og klikke på Slet. Derefter kan du prøve at udskrive det igen.

Hvordan virker Mac OS X-grænsefladen?

Nye brugere af Mac OS X har mange spørgsmål om, hvordan de udfører forskellige opgaver.

Det bedste sted at finde oplysninger om Mac OS X er Mac-hjælp. I hjælpen findes forklaringer til nye brugere, brugere, som skifter fra Windows, og brugere, som opdaterer fra Mac OS 9. Åbn Mac-hjælp ved at vælge Mac-hjælp på Hjælpe menuen i menulinjen øverst på skærmen. Gennemse oplysningerne om Mac OS X til nye brugere. Mange af de grundlæggende opgaver, som brugerne er interesserede i, omfatter Finder, så du kan også prøve at søge efter "Finder".

Hvordan får jeg batteriet i iBook til at holde længere?

Husk at optimere batteriet, inden du bruger det for første gang (se "Optimere batteriet" på side 17). Du kan spare på batteriet ved at vælge indstillinger for, hvor hurtigt computeren skal gå på vågeblus og gøre skærmen mørk. Det gør du i Energibesparelse. Åbn Systemindstillinger, og klik på symbolet for Energibesparelse. Vælg de indstillinger, som passer bedst til dine behov. Eksterne enheder, f.eks. harddiske, som trækker strøm fra computeren, kan også forkorte batteriets driftstid. Du kan spare på batteriet ved at afmontere disse enheder. Du kan også købe et ekstra batteri, som du kan sætte i computeren, når spændingen bliver for lav. Der findes flere oplysninger om batteribesparelse i "Gode råd til batteribesparelse" på side 50.

Jeg sætter en disk i det optiske drev, men der sker ikke noget. Hvordan kan jeg vide, om disken er kompatibel med det optiske drev?

Tryk på knappen Skub ud (⏏) for at skubbe disken ud. Apples optiske drev kan kun bruge runde diske med en diameter på 12 cm. Diske, der ikke er runde eller ikke har standardformat, kan ikke bruges i det optiske drev. Du kan få flere oplysninger om diske, der ikke har standardformat, på Apples websted om service og support på www.apple.com/dk/support. Søg efter "nonstandard discs".

Advarsel: Hvis du sætter en disk, som ikke har et standardformat, i det optiske drev, kan drevet blive beskadiget.

Hvordan slutter jeg en skærm eller et fjernsyn til iBook?

iBook har en ekstern skærmport og leveres med et mellemstik til tilslutning af enheder med VGA-stik. Du kan også købe et Apple-videomellemstik og bruge det til at tilslutte mange almindelige skærme, fjernsyn og videoprojektorer. Hvis enheden har et stik, som ikke passer til det mellemstik, der følger med iBook, skal du købe et andet mellemstik og sætte det i iBook. Du kan på illustrationen på side 5 se det mellemstik, der følger med iBook. Der findes flere oplysninger om tilslutning af skærme og andre enheder i "Understøttelse af eksterne skærme (VGA, composite og S-video)" på side 41.

Jeg har glemt min adgangskode. Hvordan nulstiller jeg den?

Du kan nulstille din administratoradgangskode, hvis du glemmer den. Se instruktionerne til nulstilling af adgangskoden på side 63.

Jeg kan høre en ventilator, som går i gang, og iBook bliver meget varm. Gør det noget?

Når iBook arbejder, sørger den selv for, at den ikke bliver for varm. Ventilatoren starter og bliver ved med at køre, så iBook holder sig inden for de normale driftstemperaturer. Bunden af iBook kan blive meget varm, fordi den leder varmen væk fra kabinettet. Det er helt normalt. Du kan få flere oplysninger i "Bruge iBook G4" på side 71.

Et program eller Mac OS X virker tilsyneladende ikke korrekt. Skal jeg geninstallere Mac OS X?

Når du skal finde årsagen til et problem, skal du først besvare flere spørgsmål, f.eks. om problemet altid opstår med et bestemt program, om det skyldes operativsystemet, eller om det skyldes hardwarefejl. Før du geninstallerer, skal du læse "Fejlfinding" på side 61 for at få hjælp til at løse problemet. Apple giver også mange tekniske forklaringer og gode råd til problemløsning på webstedet om service og support på www.apple.com/dk/support. Hvis du finder ud af, at du skal geninstallere Mac OS X, kan du få instruktioner i "Geninstallere den software, der fulgte med computeren" på side 65.

Jeg har installeret et program på iBook, men det virker tilsyneladende ikke. Hvor kan jeg få hjælp?

Dokumentationen til programmet indeholder oplysninger om, hvor du kan få hjælp. Mange producenter er klar over, at der kan være problemer med deres programmer, og de leverer løsninger og opdateringer, som er klar til brug. Hvis det ikke er et Apple-program, skal du kontakte producenten for at få hjælp.

Communications Regulation Information

FCC Compliance Statement

This device complies with part 15 of the FCC rules. Operation is subject to the following two conditions (1) This device may not cause harmful interference, and (2) this device must accept any interference received, including interference that may cause undesired operation. See instructions if interference to radio or television reception is suspected

Radio and Television Interference

This computer equipment generates, uses, and can radiate radio-frequency energy. If it is not installed and used properly—that is, in strict accordance with Apple's instructions—it may cause interference with radio and television reception.

This equipment has been tested and found to comply with the limits for a Class B digital device in accordance with the specifications in Part 15 of FCC rules. These specifications are designed to provide reasonable protection against such interference in a residential installation. However, there is no guarantee that interference will not occur in a particular installation.

You can determine whether your computer system is causing interference by turning it off. If the interference stops, it was probably caused by the computer or one of the peripheral devices.

If your computer system does cause interference to radio or television reception, try to correct the interference by using one or more of the following measures:

- Turn the television or radio antenna until the interference stops.
- Move the computer to one side or the other of the television or radio.
- Move the computer farther away from the television or radio.
- Plug the computer in to an outlet that is on a different circuit from the television or radio. (That is, make certain the computer and the television or radio are on circuits controlled by different circuit breakers or fuses.)

If necessary, consult an Apple-authorized service provider or Apple. See the service and support information that came with your Apple product. Or, consult an experienced radio/television technician for additional suggestions.

Important: Changes or modifications to this product not authorized by Apple Computer, Inc., could void the EMC compliance and negate your authority to operate the product.

This product has demonstrated EMC compliance under conditions that included the use of compliant peripheral devices and shielded cables between system components. It is important that you use compliant peripheral devices and shielded cables between system components to reduce the possibility of causing interference to radios, television sets, and other electronic devices.

Responsible party (contact for FCC matters only): Apple Computer, Inc. Product Compliance, 1 Infinite Loop M/S 26-A, Cupertino, CA 95014-2084, 408-974-2000.

Bluetooth Information

FCC Bluetooth Wireless Compliance for Model A1041

The antenna used with this transmitter must not be collocated or operated in conjunction with any other antenna or transmitter subject to the conditions of the FCC Grant.

Bluetooth Industry Canada Statement

This Class B device meets all requirements of the Canadian interference-causing equipment regulations.

Cet appareil numérique de la Class B respecte toutes les exigences du Règlement sur le matériel brouilleur du Canada.

Bluetooth Europa – erklæring om opfyldelse af EU-krav

Dette trådløse produkt opfylder kravene i specifikationerne EN 300 328, EN 301-489 og EN 60950 i henhold til R&TTE-direktivet.

Industry Canada Statement

Complies with the Canadian ICES-003 Class B specifications. Cet appareil numérique de la classe B est conforme à la norme NMB-003 du Canada.

VCCI Class B Statement

情報処理装置等電波障害自主規制について

この装置は、情報処理装置等電波障害自主規制協議会 (VCCI) の基準に基づくクラス B 情報技術装置です。この装置は家庭環境で使用されることを目的としています。この装置がラジオやテレビジョン受信機に近接して使用されると、受信障害を引き起こすことがあります。

取扱説明書に従って正しい取扱をしてください。

Europa – erklæring om opfyldelse af EU-krav

Opfylder kravene i de europæiske direktiver 72/23/EEC, 89/336/EEC, 1999/5/EC.

Se <http://www.apple.com/euro/compliance/>.

- *Telephone jack type:* USOC, RJ-11 An FCC-compliant telephone cord and modular plug are provided with this equipment. This equipment is designed to be connected to the telephone network or premises wiring using a compatible modular jack that complies with Part 68 rules. See the installation instructions for details.

Telephone Line Problems

If your telephone doesn't work, there may be a problem with your telephone line. Disconnect the modem to see if the problem goes away. If it doesn't, report the problem either to your local telephone company or to your company's telecommunications people.

If disconnecting the modem eliminates the problem, the modem itself may need service. See the service and support information that came with your Apple product for instructions on how to contact Apple or an Apple-authorized service provider for assistance.

If you do not disconnect your modem when it is adversely affecting the telephone line, the telephone company has the right to disconnect your service temporarily until you correct the problem. The telephone company will notify you as soon as possible. Also, you will be informed of your right to file a complaint with the FCC.

The telephone company may make changes in its facilities, equipment, operations, or procedures that could affect the operation of your equipment. If this happens, the telephone company will provide advance notice in order for you to make the necessary modifications to maintain uninterrupted service.

The internal modem will not work with party lines, cannot be connected to a coin-operated telephone, and may not work with a private branch exchange (PBX).

Telephone Consumer Protection Act

The Telephone Consumer Protection Act of 1991 makes it unlawful for any person to use a computer or other electronic device to send any message via a telephone fax machine unless such message clearly contains, in a margin at the top or bottom of each transmitted page or on the first page of the transmission, the date and time it was sent and an identification of the business or other entity, or individual sending the message and the telephone number of the sending machine of such business, entity, or individual.

Information You Need in Canada

The Industry Canada (IC) label identifies certified equipment. This certification means that the equipment meets certain telecommunications network protective, operational, and safety requirements. The Department does not guarantee the equipment will operate to a user's satisfaction.

Before installing this equipment, make sure that you are permitted to connect to the facilities of the local telecommunications company. Be sure you use an acceptable method of connection to install the equipment. In some cases, you may extend the company's internal wiring for single-line individual service by means of a certified telephone extension cord. Be aware, however, that compliance with these conditions may not prevent degradation of service in some situations.

Repairs to certified equipment should be made by an authorized Canadian maintenance facility designated by the supplier. Any equipment malfunctions or repairs or alterations that you make to this equipment may cause the telecommunications company to request that you disconnect the equipment.

In Canada, contact Apple at: 7495 Birchmount Road, Markham, Ontario, L3R 5G2, 800-263-3394

Warning: Users should ensure for their own protection that the electrical ground connections of the power utility, telephone lines, and internal metallic water pipe system, if present, are connected together. This precaution may be particularly important in rural areas.

Users should not attempt to make such connections themselves, but should contact the appropriate electric inspection authority or electrician.

- *Load number:* 0.1 The load number (LN) assigned to each terminal device denotes the percentage of the total load to be connected to the telephone loop that is used by the device, to prevent overloading. The termination of a loop may consist of any combination of devices, subject only to the requirement that the sum of the load numbers of all devices does not exceed 100.
- *Telephone jack type:* CA-11

Informations Destinées aux Utilisateurs Canadiens

L'étiquette d'Industrie Canada identifie un matériel homologué. Cette étiquette certifie que le matériel est conforme à certaines normes de protection, d'exploitation et de sécurité des réseaux de télécommunications. Le Ministère n'assure toutefois pas que le matériel fonctionnera à la satisfaction de l'utilisateur.

Avant d'installer ce matériel, l'utilisateur doit s'assurer qu'il est permis de le raccorder au réseau de l'entreprise locale de télécommunication. Le matériel doit également être installé en suivant une méthode acceptée de raccordement. Dans certains cas, le câblage appartenant à l'entreprise utilisé pour un service individuel à ligne unique peut être prolongé au moyen d'un dispositif homologué de raccordement (cordon prolongateur téléphonique).

L'abonné ne doit pas oublier qu'il est possible que la conformité aux conditions énoncées ci-dessus n'empêche pas la dégradation du service dans certaines situations. De fait, les entreprises de télécommunication ne permettent pas que l'on raccorde un matériel aux prises d'abonnés, sauf dans les cas précis prévus par les tarifs particuliers de ces entreprises.

Les réparations de matériel homologué doivent être effectuées par un centre d'entretien canadien autorisé désigné par le fournisseur. La compagnie de télécommunications peut demander à l'utilisateur de débrancher un appareil suite à des réparations ou à des modifications effectuées par l'utilisateur ou en raison d'un mauvais fonctionnement.

Veuillez contacter Apple pour des informations supplémentaires:

Apple Canada, Inc.
7495 Birchmount Road
Markham, Ontario
Canada L3R 5G2

Service à la clientèle d'Apple Canada: 800-263-3394

Avertissement : Pour sa propre protection, l'utilisateur doit s'assurer que tout les fils de mise à la terre du secteur, des lignes téléphoniques et les canalisations d'eau métalliques, s'il y en a, soient raccordés ensemble. Cette précaution est particulièrement importante dans les régions rurales.

L'utilisateur ne doit pas tenter de faire ces raccordements lui-même; il doit avoir recours à un service d'inspection des installations électriques ou à un électricien, selon le cas.

- *Numéro de charge :* 0.1 L'indice de charge (IC) assigné à chaque dispositif terminal indique, pour éviter toute surcharge, le pourcentage de la charge totale qui sera raccordée à un circuit téléphonique bouclé utilisé par ce dispositif. La terminaison du circuit bouclé peut être constituée de n'importe quelle combinaison de dispositifs pourvu que la somme des indices de charge de l'ensemble des dispositifs ne dépasse pas 100.
- *Type de prise téléphonique :* CA-11

Information You Need in the United Kingdom

This terminal equipment is intended for direct connection to the analogue Public Switched Telecommunications Network and is approved for use within the United Kingdom with the following features:

- Modem facility
- Autocalling facility
- Autoanswer facility
- DTMF signaling

Operation in the absence of proceed indication or upon detection of proceed indication

This product is in conformity with relevant regulatory standards following the provisions of European Council Directives 73/23/EEC (Low Voltage Directive) and 89/336/EEC amended by 92/31/EEC (EMC Directive).

Informationen für Deutschland

Diese Modem-Karte ist als Endeinrichtung vorgesehen und muss an ein TAE mit F-Kodierung angeschlossen werden. Diese Endeinrichtung ist in Konformität gemäss Niederspannungsrichtlinie 73 / 23 / EWG sowie EMC-Richtlinien 89 / 336 / EWG und 92 / 31 / EWG.

Informations pour la France

Ce matériel est conforme aux normes applicables de sécurité électrique d'après la directive 73 / 23 / CEE et aux normes applicables de compatibilité électromagnétique d'après la directive 89 / 336 / CEE, modifié par la directive 92 / 31 / CEE.

Information You Need in Australia

All telecommunications devices are required to be labelled as complying to the Australian telecommunications standards, ensuring the health and safety of the operator and the integrity of the Australian telecommunications network. To provide compliance with the Australian Communications Authority's technical standards, please ensure that the following AT commands are maintained:

- ATB0 (ITU/CCITT operation)
- AT&G0 (no guard tone)
- AT&P1 (33/66 pulse dial make/break ratio)
- ATSO = 0 or ATSO = 1 (no answer or answer greater than one ring)
- ATS6 = 95 (DTMF period between 70–255 ms)
- ATS11 = 95 (DTMF period between 70–255 ms)

For calls that are automatically generated, a total of three call attempts are allowed to a telephone number, with a minimum period between calls of 2 seconds. If the call does not connect after three attempts, 30 minutes must expire before automatic redialing may be initiated. Failure to set the modem (and any associated communications software) to the above settings may result in the modem being non-compliant with Australian telecommunications standards. Under these circumstances a user could be subject to significant penalties under the Telecommunications Act 1997.

This modem must be properly secured in order for you to use it. Telecommunications network voltages exist inside the computer and the telecommunications line connection must be removed before opening the computer.

Information You Need in New Zealand

This modem is fully approved to operate on the New Zealand telecommunications network under Telepermit number PTC 211/04/002. All telecommunications devices are required to hold a Telepermit and be labelled accordingly with the approved Telepermit number to comply with the New Zealand telecommunications standards, ensuring the health and safety of the operator and the integrity of the New Zealand telecommunications network. To ensure compliance, all calls that are automatically generated should not make more than 10 call attempts to the same number within any 30 minute period with a minimum period between calls of 30 seconds. Failure to adhere to these standards may result in the modem being non-compliant with New Zealand Telecom standards. Under these circumstances a user could be subject to significant penalties.

Important: The grant of a Telepermit for any item of terminal equipment indicates that only Telecom has accepted that the item complies with minimum conditions for connection to its network. It indicates no endorsement of the product by Telecom, nor does it provide any sort of warranty. Above all, it provides no assurance that any item will work correctly in all respects with another item of Telepermitted equipment of a different make or model, nor does it imply that any product is compatible with all of Telecom's network services.

