

Introduktion til PowerBook G4

Indeholder oplysninger om opstilling, udvidelse og fejlfinding

Apple Computer, Inc.

© 2001 Apple Computer, Inc. Alle rettigheder forbeholdes.

Denne håndbog eller dele heraf må ikke kopieres uden forudgående skriftlig tilladelse fra Apple.

Apple-logoet er et varemærke tilhørende Apple Computer, Inc. og registreret i USA og andre lande. Brugen af Apple-logoet på tastaturet til kommercielle formål uden skriftlig tilladelse fra Apple Computer kan krænke varemærkerettighederne samt være konkurrenceforvridende og i strid med dansk lovgivning.

Alle oplysningerne i dette hæfte var korrekte på udgivelsestidspunktet. Apple påtager sig intet ansvar for evt. fejl opstået under oversættelse og trykning.

Apple Computer, Inc.
1 Infinite Loop
Cupertino, CA 95014-2084
408-996-1010
www.apple.com

Apple, Apple-logoet, AppleTalk, FireWire, Mac, Macintosh, Mac OS-logoet, PowerBook, QuickTime og Sherlock er varemærker tilhørende Apple Computer, Inc. og registreret i USA og andre lande.

AirPort og iMovie er varemærker tilhørende Apple Computer, Inc.

ENERGY STAR® er et amerikansk registreret varemærke.

Java er et varemærke tilhørende Sun Microsystems, Inc.

PowerPC er et varemærke tilhørende International Business Machines Corporation og bruges i henhold til en licensaftale.

Alle andre firma- og produktnavne er varemærker tilhørende deres respektive ejere. Omtale af tredieparters produkter har kun oplysende karakter og skal ikke opfattes som en anbefaling. Apple påtager sig ikke noget ansvar for produkternes funktionsdygtighed.

Fremstillet under licens fra Dolby Laboratories. "Dolby", "Pro Logic" og det dobbelte D-symbol er varemærker tilhørende Dolby Laboratories. Fortroligt ikke offentliggjort arbejde. © 1992–1997 Dolby Laboratories, Inc. Alle rettigheder forbeholdes.

Det produkt, der beskrives i denne håndbog, er dækket af copyright, og alle rettigheder hertil forbeholdes Macrovision Corporation og andre ejere af rettigheder. Brug af den beskyttede teknologi skal godkendes af Macrovision Corporation. Teknologien må kun benyttes til hjemmebrug og andre ikke kommercielle formål, som er godkendt af Macrovision Corporation. Omvendt bygning og dekompilet er forbudt.

Amerikanske patentnumre 4.631.603, 4.577.216, 4.819.098 og 4.907.093 (med visse begrænsninger af brugen).



Indhold

1 Velkommen 7

- Jordforbinde computeren 8
- Slå skærmen op 9
- Tænde computeren 10
- Bruge pegefeltet 11
- Justere den indbyggede skærm 12
- Hvad nu? 14
- Optimere batteriet til den bedste ydeevne 14
- Når du er færdig med at arbejde 15

2 Grundlæggende oplysninger om computeren 17

- Til nye Macintosh-brugere 17
- Grundlæggende funktioner i PowerBook 18
- Ekstra funktioner i PowerBook 20
- Inden i PowerBook 22
- Om Mac OS X 24
- iTools – gratis Internettjenester til Macintosh-brugere 26
- Sherlock 2 – Internetdetektiven 28
- Apple.com – udgangspunktet på World Wide Web 30
- QuickTime – lyd og video via Internet 32
- iMovie 2 – fremstil og rediger digitale film 34
- iTunes – digital musik til Macintosh 36
- Automatisk opdatering – sørg for, at Macintosh opdateres automatisk 38
- Brugerkreds – én computer, flere brugere 40
- Mac-hjælp – svar på alle spørgsmål om Macintosh 42

3 Brugte computeren 43

- USB (Universal Serial Bus) 44
- FireWire 46
- PC Card 48
- Trådløst AirPort-netværk og Internetadgang 49
- Ethernet (10/100/1000Base-T) 50
- Infrarød (IrDA) 51
- Understøttelse af ekstern skærm (VGA og S-video) 52
- Batteri 55
- DVD-ROM-drev 58
- CD-RW-drev 60
- Kontroltaster og programmerbare genvejstaster 61
- Sikkerhedskabel og tastaturlås 63

4 Arbejde med operativsystemet 65

- Om Mac OS X 66
- Bruge Classic i Mac OS X 66
- Skifte operativsystem 67
- Har du brug for hjælp? 68

5 Installering af udstyr i computeren 69

- Installere ekstra hukommelse 69
- Fjerne den interne harddisk 78
- Installere et AirPort-kort 87

6 Fejlfinding 89

- Oplysninger i dette kapitel 89
- Problemer, der forhindrer dig i at bruge computeren 90
- Tilbagekopiere software til computeren 92
- Andre problemer 93
- Computerens serienummer 93

Appendiks A Specifikationer 95

- Apple-systemprofil 95
- Specifikationer for PowerBook 96

Appendiks B
Vedligeholdelse, brug og sikkerhed 99

Rengøre PowerBook 99

Transportere PowerBook 99

Opbevaring af PowerBook 99

Sikkerhedsinstruktioner ved opstilling og brug af computeren 100

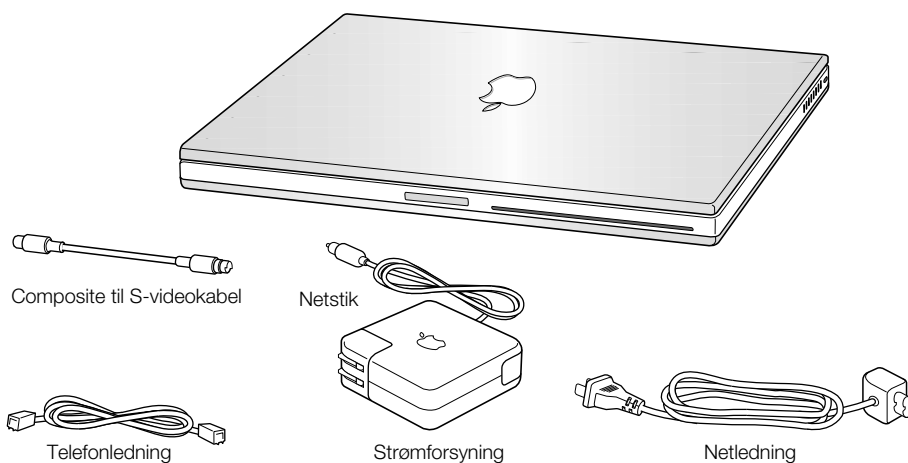
Generelle sikkerhedsinstruktioner 101

Ergonomi 102

Velkommen

PowerBook er udviklet, så den er let at opstille og gøre klar til brug. Nye brugere af PowerBook eller Macintosh-computere kan læse dette kapitel for at få et overblik over funktionerne i PowerBook og hjælp til at komme i gang.

Hvis du er erfaren bruger, er du måske allerede klar til at gå i gang. Læs kapitel 2, "Grundlæggende oplysninger om computeren", for at lære alle de nye funktioner i PowerBook at kende.



Vigtigt: Læs hele opstillingsvejledningen og sikkerhedsoplysningerne (se side 99) omhyggeligt, før computeren slutes til en stikkontakt.

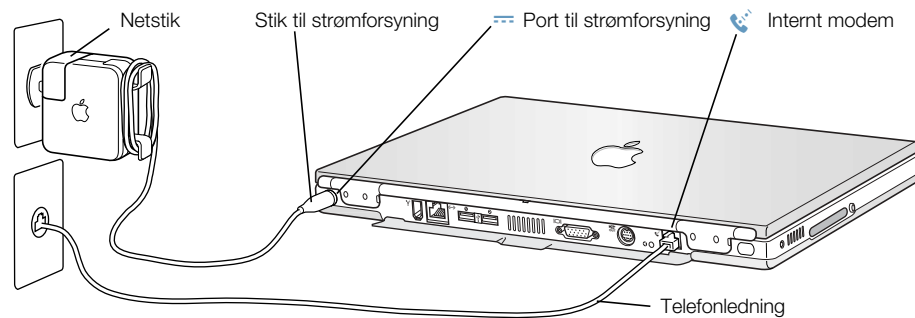
Bemærk: Computeren leveres evt. uden en netledning.

Jordforbinde computeren

Når du slutter strømforstyringen til computeren, genoplades computerens batteri. Du bør starte med at tilslutte strømforstyringen, da batteriet kan have mistet spænding under transport og opbevaring.

1. Sæt netledningen fra strømforstyringen i en stikkontakt.

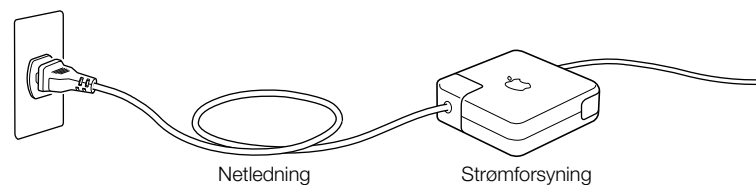
Indikatoren på strømforstyringen begynder at lyse. Hvis indiatoren lyser orange, oplades batteriet. Hvis indiatoren lyser grønt, er batteriet helt opladt.



2. Sæt strømforstyringens kabel i porten til strømforstyring (mærket med symbolet ≡) på bagsiden af computeren.

Du kan vikle den overskydende netledning omkring tapperne på strømforstyringen.

Bemærk: Der kan være et lille mellemrum mellem netstikket og strømforstyringen. Du kan også fjerne stikket på netledningen og sætte den ene ende af netledningen i strømforstyringen og den anden i en stikkontakt.



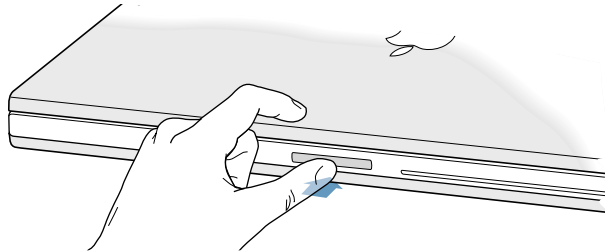
Tilslutte det interne modem

Hvis du vil oprette forbindelse til Internet med det samme, skal du slutte den ene ende af telefonledningen til den interne modempport (mærket med symbolet ☎) og den anden ende til en analog telefonforbindelse (den type, som normalt bruges i hjemmet).

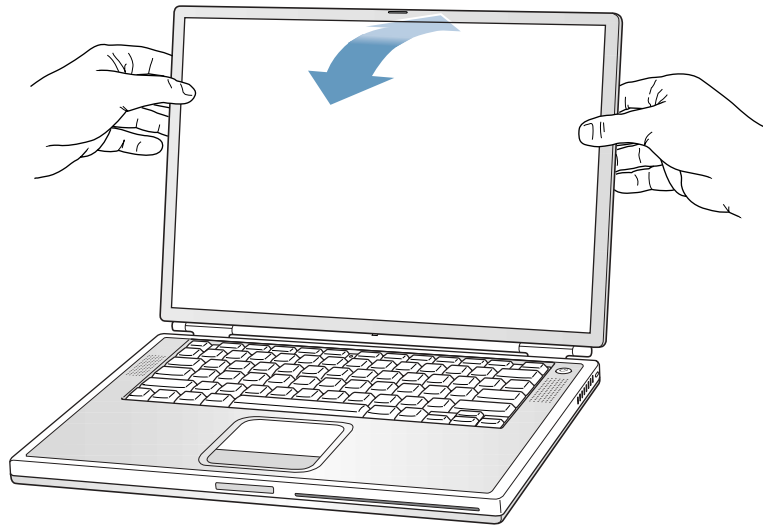
Advarsel: Slut ikke modemmet til en digital telefonledning, da det kan beskadige modemmet. Spørg telefonselskabet, hvis du ikke ved, om telefonforbindelsen er digital.

Slå skærmen op

1. Tryk på udløserknappen.

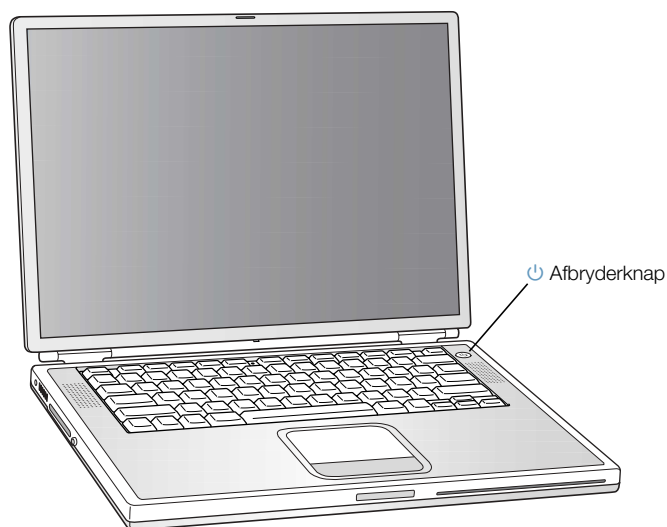


2. Slå skærmen op, indtil synsvinklen er passende.



Tænde computeren

Tryk på afbryderknappen for at tænde computeren. Du hører en lyd, når computeren starter. Det tager et øjeblik at starte computeren. Det er helt normalt. Hver gang du trykker på afbryderknappen, tester PowerBook hukommelsen, før den starter. Jo mere hukommelse der er installeret, jo længere varer det, før den starter.



Problemer med at starte?

Der sker ikke noget, når du trykker på afbryderknappen.

- Batteriet kan være fladt. Sørg for, at strømforsyningen er sluttet korrekt til både computeren og en strømkilde. Stikket til strømforsyningen lyser, når det er tilsluttet korrekt på bagsiden af PowerBook.
- Hvis computeren stadig ikke starter, når du trykker på afbryderknappen, skal du med spidsen af en udrettet papirclips trykke på omstartknappen (se side 20) bag på computeren. Sørg for, at knappen "springer ud" igen, når du har trykket på den. Vent et par sekunder, og tryk så på afbryderknappen igen.
- Hvis computeren stadig ikke starter, skal du læse oplysningerne om fejlfinding på side 91.

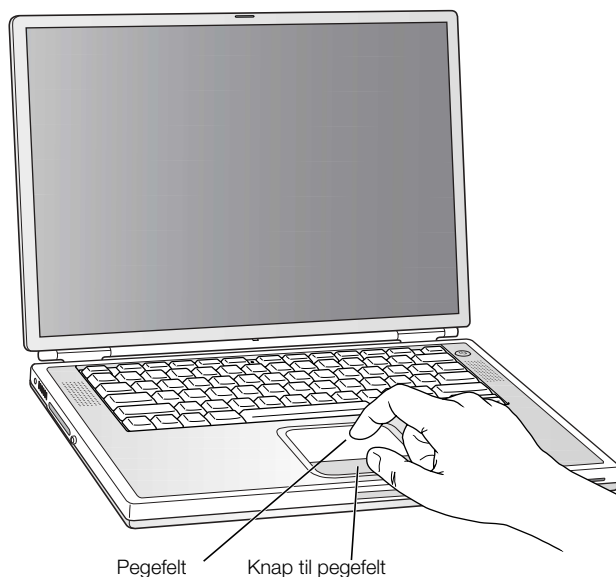
Der vises et symbol med et blinkende spørgsmålstegn.

- Dette symbol betyder, at computeren ikke kan finde System-software på harddisken eller de diske, der er sluttet til computeren. Det kan være nødvendigt at geninstallere System-software. Læs afsnittet side 90.

Bruge pegefeltet

Du kan bruge pegefeltet på PowerBook til at flytte og vælge emner på skærmen på samme måde som med en mus. Når du lader en finger glide hen over pegefeltet, flyttes markøren på skærmen i samme retning. Du bruger pegefeltet, når du vælger, klikker og dobbeltklikker på et emne på skærmen.

Bemærk: Du kan klikke og dobbeltklikke direkte på pegefeltet, så du ikke behøver at bruge knappen. Denne mulighed kan du slå til i kontrolpanelet Pegefelt i Mac OS 9 eller i vinduet Mus i Systemindstillinger i Mac OS X.



Pegefeltet er følsomt for bevægelsens hastighed. Hvis markøren kun skal flyttes en kort afstand på skærmen, skal du lade fingeren glide langsomt hen over pegefeltet. Jo hurtigere du flytter fingeren, jo længere flyttes markøren hen over skærmen.

Gode råd om brugen af pegefeltet

Du opnår de bedste resultater, hvis du:

- Kun bruger én finger, og aldrig bruger en kuglepen eller andre objekter.
- Ikke udsætter pegefeltet for fugt. Rengør pegefeltet med en tør klud, hvis det bliver fugtigt på grund af høj luftfugtighed eller kondens.
- Aldrig bruger rengøringsmidler på pegefeltet.

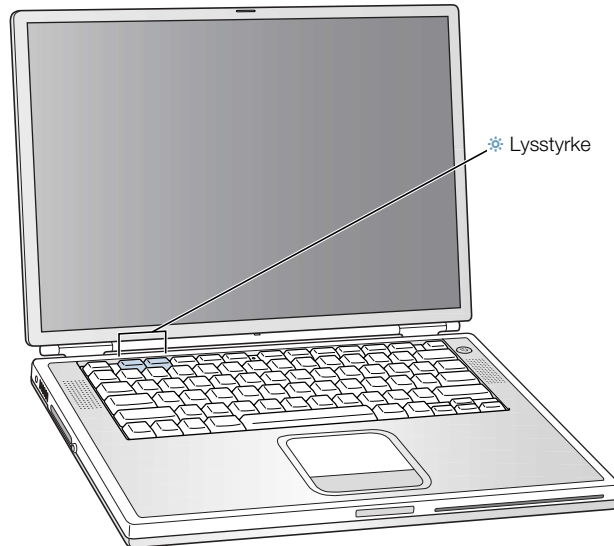
Du kan få flere oplysninger om brug af pegefeltet i Mac-hjælp og Mac-øvelser på Hjælpe menuen.

Justere den indbyggede skærm

Inden du kan begynde at bruge PowerBook, skal du justere skærmen, så skærbilledet er tydeligt.

Justere lysstyrken

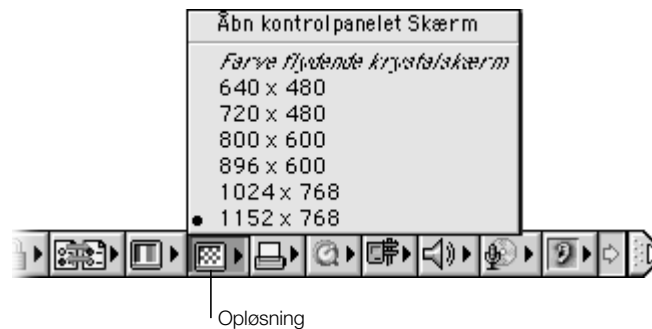
Juster lysstyrken ved hjælp af knapperne mærket med symbolet ☀.



Justere opløsning på den indbyggede skærm

Du kan forstørre emner på den indbyggede skærm ved at vælge en skaleret opløsning i stedet for standardopløsningen. Du justerer skærmens opløsning på følgende måde:

- *Mac OS 9:* Klik på emnet Opløsning på Kontrollinien.



- *Mac OS X:* Åbn vinduet Skærm i Systemindstillinger. Hvis du vil justere indstillingen af skærmen vha. symbolet Skærm i menulinien, skal du klikke på “Vis skærm i menulinien”.

Opløsninger, som den indbyggede skærm kan arbejde med

PowerBook har en bred skærm med en speciel opløsning på 1152 x 768, men den kan også arbejde med standardopløsninger, f.eks. 1024 x 768. Når du bruger en standardopløsning, vises der en sort stribe i begge sider af skærmen.

De fleste programmer skifter automatisk til den opløsning, som egner sig bedst til formålet.

Det kan være en god ide at benytte en standardopløsning, når skærmen dubleres på en ekstern skærm, eller hvis du bruger programmer – f.eks. spil og præsentationsprogrammer – som er udviklet til en standardopløsning.

Hvis du bruger et program, som kræver en standardopløsning, og du vil fjerne de sorte striber i kanten af skærmen, kan du vælge, at “strække” billedet over hele skærmen, så de sorte striber fjernes. Hvis du vil vælge en af de “strakte” opløsninger i Mac OS 9, skal du holde Ctrl-tasten nede, mens du klikker på emnet Opløsning i Kontrollinien.

I Mac OS X kan du vælge en opløsning på 896 x 600 eller mindre vha. symbolet Skærm i menulinien. Denne kaldes også en “skaleret opløsning”. Når du skifter til en skaleret opløsning, ser emnerne på skærmen større ud, og de er nemmere at se. Med skalerede opløsninger er skærbilledet muligvis ikke lige så skarpt som med standardopløsningen.

Hvad nu?

Nu har du foretaget alle justeringer, som er nødvendige for at bruge PowerBook. Første gang, du starter computeren, hjælper Indstillingsassistent dig gennem konfiguration af computeren og indstillinger til Internet.

Du kan få flere oplysninger i det følgende:

Hvis du vil vide mere om...	Skal du læse...
Hvordan du lukker computeren ned og sætter den på vågeblus	“Når du er færdig med at arbejde” på side 15.
Hvilke muligheder der findes i PowerBooks hardware og software	Kapitel 2, “Grundlæggende oplysninger om computeren”.
Hvad Mac-hjælp indeholder	“Mac-hjælp – svar på alle spørgsmål om Macintosh” på side 42.
Hvordan man bruger en bestemt PowerBook-funktion	Kapitel 3, “Bruge computeren”.
Hvordan man installerer hukommelse	Kapitel 5, “Installering af udstyr i computeren”.
Hvad du skal gøre, hvis der opstår problemer med PowerBook	Kapitel 6, “Fejlfinding”.

Optimere batteriet til den bedste ydeevne

Hvis du vil have den længst mulige driftstid fra batteriet i PowerBook, skal du bruge al strømmen i batteriet i løbet af den første uges tid. Lad derefter batteriet lade helt op igen. Følg disse instruktioner:

1. Tilslut strømforsyningen, og lad batteriet i PowerBook helt op, indtil batteriindikatoren lyser, og batterisymbolet på skærmen (se side 56) viser, at batteriet er ladet helt op.
2. Afmonter strømforsyningen, og brug PowerBook, indtil den første advarsel om lav batterispænding vises på skærmen.
3. Tilslut strømforsyningen, og lad den være tilsluttet, indtil batteriet igen er fuldt opladt.

Vigtigt: Når du skal optimere batteriet, er det kun nødvendigt at aflade det én gang, og derefter oplade det igen. Derefter kan du tilslutte strømforsyningen og afmontere den, uanset hvor megen spænding der er tilbage på batteriet.

Når du er færdig med at arbejde

Når du er færdig med at arbejde med PowerBook, kan du gøre to ting.

Sætte PowerBook på vågeblus

Hvis du kun skal være væk fra PowerBook i kort tid, kan du sætte den på vågeblus. Når computeren er på vågeblus, kan den hurtigt startes igen. Når computeren er på vågeblus, er skærmen sort, som om den var slukket, og en lille hvid lampe under skærmen blinker.

Du kan hurtigt sætte computeren på vågeblus på en af følgende måder:

- Slå skærmen ned.
- Vælg Vågeblus på Specielmenuen i Mac OS 9 eller på Apple-menuen (🍏) i Mac OS X.

Advarsel: Inden du flytter PowerBook, skal du vente nogle sekunder, indtil lampen for vågeblus begynder at blinke. Det betyder, at computeren er på vågeblus, og at harddisken er holdt op med at rotere. Hvis du flytter computeren, mens harddisken roterer, kan du beskadige harddisken, så du mister data. Du risikerer også, at computeren ikke kan starte fra harddisken.

Afbryde vågeblus:

- Hvis skærmen er slået ned, skal du slå den op. Vågeblus afbrydes automatisk, når du slår skærmen op. Du kan slå denne funktion fra i kontrolpanelet Energibesparelse i Mac OS 9.
- Hvis skærmen allerede er slået op, skal du trykke på afbryderknappen eller en anden tast på tastaturet.

Lukke PowerBook ned

Hvis du ikke skal bruge PowerBook i nogle dage, skal du lukke den ned. Gør et af følgende:

- Vælg Luk ned på Specielmenuen i Mac OS 9 eller på Apple-menuen (🍏) i Mac OS X.
- Tryk på afbryderknappen, og klik på Luk ned i den dialog, der vises på skærmen:



Hvis du skal opbevare PowerBook i længere tid uden at bruge den, skal du læse "Opbevaring af PowerBook" på side 99. Her findes oplysninger om, hvordan du undgår, at batteriet aflades fuldstændigt.

Grundlæggende oplysninger om computeren

Dette kapitel indeholder alle de oplysninger, du har brug for, når du skal i gang med at afprøve computerens muligheder. Her findes en gennemgang af computerens hardware og software samt specielle Internettjenester, som kan benyttes med Macintosh-computere.

PowerBook er en bærbar computer med mange funktioner. Den er udstyret med den nyeste teknologi, f.eks. en PowerPC™ G4-processor, FireWire, USB og AirPort til trådløst netværk. Denne hardware kontrolleres af styresystemet Mac OS. Mac OS indeholder avancerede funktioner, så du kan se video, søge efter oplysninger, købe ind og opdatere software via Internet.

Du får også iMovie med PowerBook. iMovie er et brugervenligt program til videoedigering, så du kan fremstille film på computeren. Du skal blot slutte et digitalt vidokamera til FireWire-porten på computeren og starte iMovie, så er du klar til at fremstille film.

PowerBook leveres desuden med iTunes, så du kan importere sange fra musik-CD'er, oprette et iTunes-musikbibliotek, lytte til Internetradio og brænde dine egne CD'er.

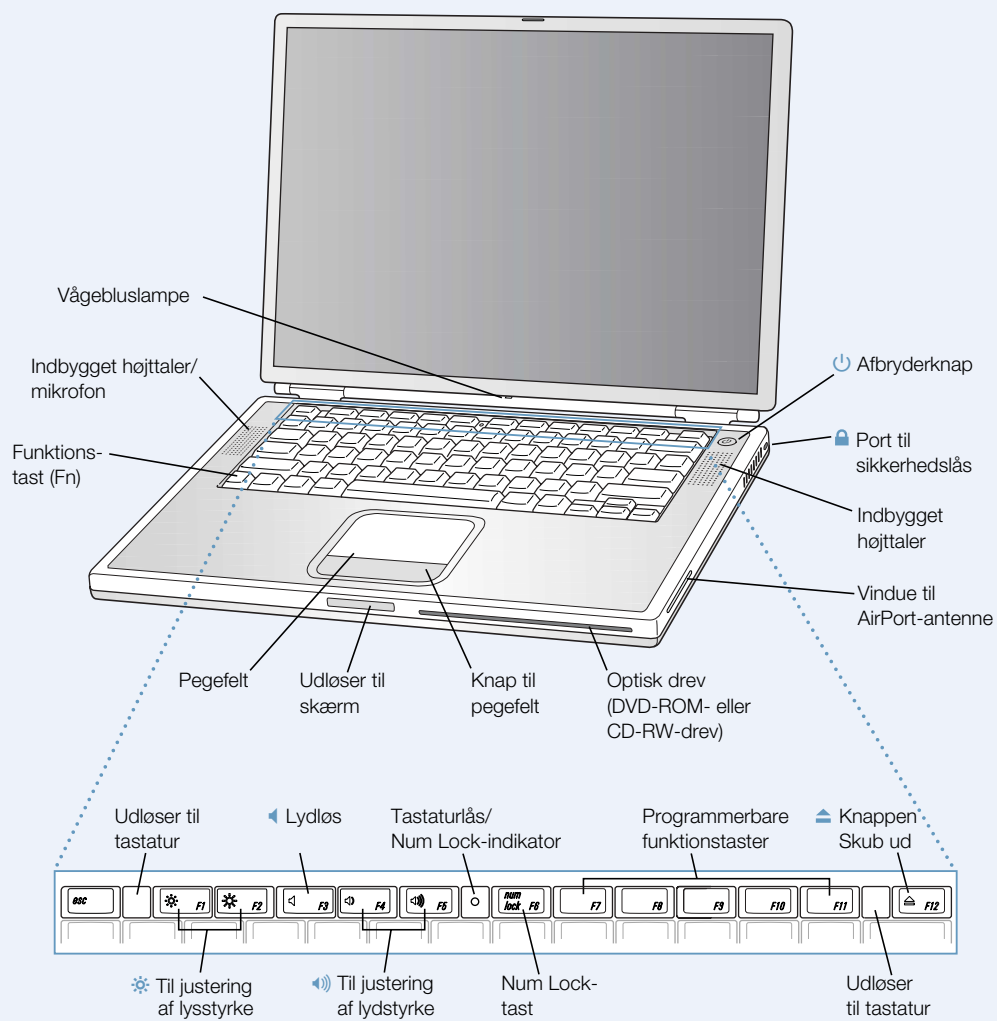
Derudover tilbyder Apple en række gratis Internettjenester, f.eks. lagerplads på Internet, en personlig Mac.com-adresse samt værktøjer til fremstilling af hjemmesider, oprettelse af iMovie-sider og meget mere.

Til nye Macintosh-brugere

Hvis det er første gang, du bruger en Macintosh-computer, er det en god ide at starte med Mac-øvelser. Her kan du læse om, hvordan du flytter ting på skærmen med pegefeltet, hvordan du åbner et websted på Internet og meget mere. Du åbner øvelserne i Mac OS 9 ved at vælge Mac-øvelser på Hjælpe menuen.

Bemærk: Da Apple ofte frigiver nye versioner og opdateringer til System-software, programmer og websteder, kan illustrationerne i denne håndbog variere i forhold til det, der vises på skærmen.

Grundlæggende funktioner i PowerBook



**Lysstyrke**

Juster lysstyrken på PowerBook-skærmen.

**Lydstyrke**

Juster lydstyrken på lyden fra de indbyggede højttalere og lydudgangen.

Tastaturlås

Beskyt computerens interne komponenter ved at låse tastaturet fast.

Num Lock

Aktiver den numeriske blok på PowerBook-tastaturet. Når den numeriske blok er slået til, lyser Num Lock-tasten grønt.

**Knappen Skub ud**

Tryk på og hold denne tast nede for at skubbe en CD eller DVD ud. Du kan også skubbe en disk ud ved at trække diskens symbol til papirkurven.

**Afbryderknap**

Tænd og sluk PowerBook, eller sæt den på vågeblus.

Optisk drev uden bakke (DVD-ROM eller CD-RW)

Hvis du har købt PowerBook med et DVD-ROM-drev, kan drevet læse CD-ROM-diske, Photo CD'er, almindelige audio-CD'er, DVD-diske, DVD-film og andre typer medier. Hvis du har købt PowerBook med et CD-RW-drev, kan drevet læse CD'er og skrive musik, dokumenter og andre digitale arkiver på CD-R- og CD-RW-diske.

Funktionstasten (Fn)

Tryk på denne tast, og hold den nede for at aktivere funktionstasterne (F1–F12).

Udløser til tastatur

Når du skal have adgang til hukommelsespladserne, skal du trække i disse tapper, så tastaturet udløses.

Mikrofon

Optag lyd direkte på PowerBooks harddisk med den indbyggede mikrofon under højttalerkappen. Du kan også slutte en ekstern mikrofon til en af USB-portene eller bruge en professionel mikrofon, som kan slutes til et PC Card.

**Port til sikkerhedslås**

Beskyt PowerBook ved at tilslutte et sikkerhedskabel.

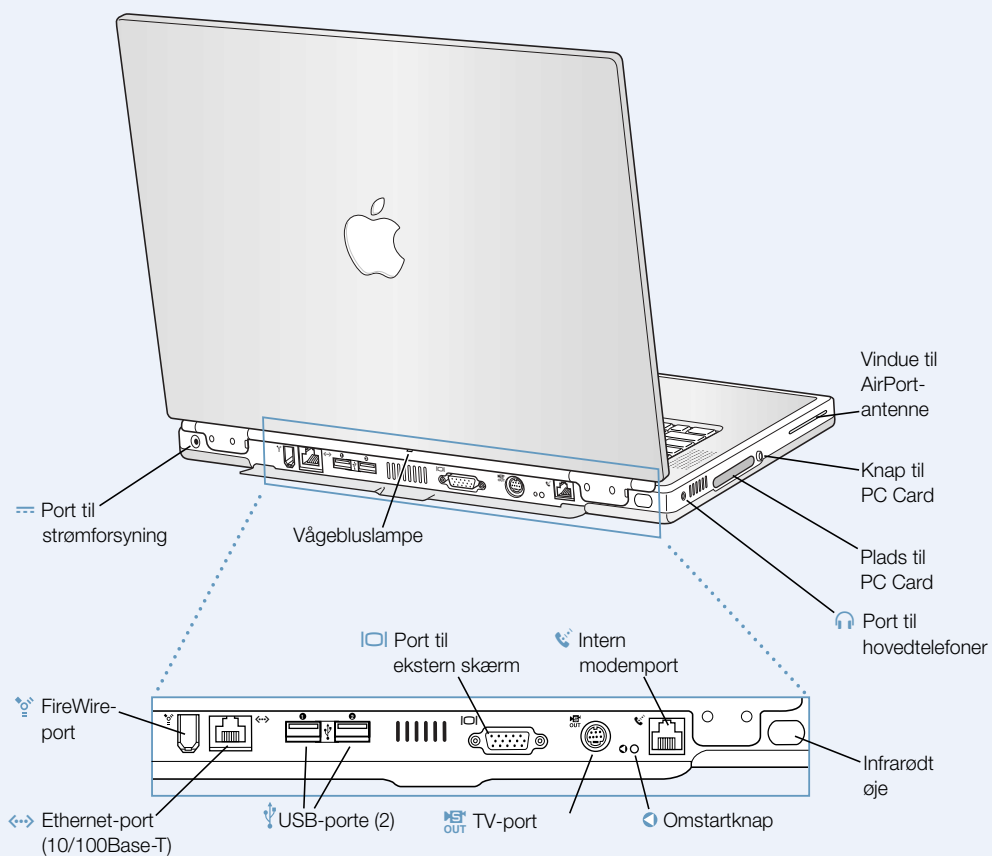
Vågeblusindikator

Når PowerBook er på vågeblus, blinker en lille hvid lampe.

Pegefeltet

Flyt markøren rundt på skærmen på PowerBook. Med kontrolpanelet Pegefeltet kan du indstille pegefeltet til at dobbeltklikke og vælge emner direkte, så du ikke behøver at bruge knappen.

Ekstra funktioner i PowerBook



**FireWire-port**

Tilslut eksterne enheder med høj overførselshastighed, f.eks. digitale videokameraer, printere og eksterne lagringsenheder.

**Ethernet-port (10/100/1000 Base-T)**

Slut PowerBook til et 10/100/1000Base-T Ethernet-netværk, eller tilslut en anden computer, og overfør arkiver. Ethernet-porten finder automatisk andre Ethernet-enheder. Du behøver ikke at bruge et Ethernet-krydskabel for at slutte PowerBook til andre Ethernet-enheder.

**To USB-porte (Universal Serial Bus)**

Slut ekstra udstyr til PowerBook, f.eks. printere, eksterne lagringsenheder, modemer, tastaturer og joystick.

**Port til ekstern skærm (VGA)**

Tilslut en ekstern skærm eller en projektor, som benytter et VGA-stik.

**TV-port (S-video)**

Slut PowerBook til et TV, en videobåndoptager eller andet videoudstyr. Du kan bruge TV-porten til præsentationer og til afspilning af DVD-video på et fjernsyn.

**Knap til omstart af PowerBook**

Brug denne knap til omstart af computeren, hvis du ikke kan lukke den ned ved at trykke på afbryderknappen, eller hvis den ikke kan starte igen.

**Intern modemport**

Slut en almindelig telefonledning direkte til det interne modem.

Infrarødt øje

Med infrarød (IR) kommunikation kan du sende arkiver til en anden computer med IR-udstyr, udskrive på en IR-printer eller oprette forbindelse til et IR-netværk, som bruger samme IrDA-standard. Du kan også bruge IR til at opdatere data på PowerBook og visse digitale assistenter eller til at etablere forbindelse til en Internetudbyder vha. en mobiltelefon.

**Port til hovedtelefoner**

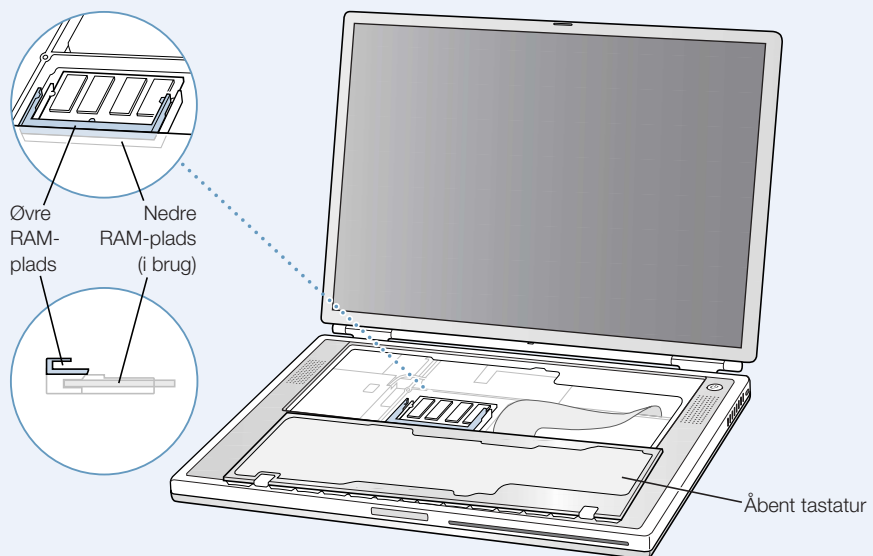
Tilslut eksterne højttalere, hovedtelefoner eller andet udstyr til udgående lyd.

Plads til PC Card

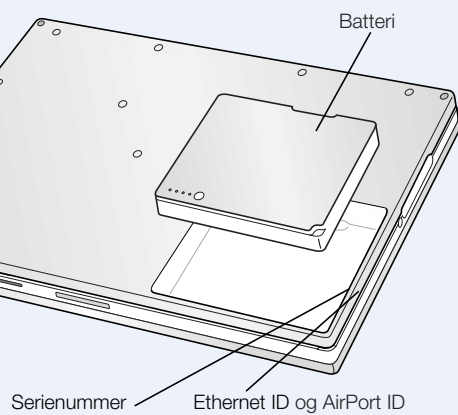
Udvid funktionerne i PowerBook med PC Card og CardBus-kort i denne Type II PC Card-plads.

Inden i PowerBook

PowerBook med åbent tastatur og synlig intern RAM-plads



PowerBook vendt på hovedet



Hukommelsespladser

PowerBook er udstyret med to hukommelsespladser, som er placeret lige over hinanden. I den nederste sidder den hukommelseenhed, som PowerBook er udstyret med ved leveringen. Du kan installere en ekstra hukommelseenhed i den øverste plads. Hvis du har købt en PowerBook med ekstra hukommelse, bliver den øverste plads evt. allerede brugt. Du kan højst installere 1 GB RAM i PowerBook – dvs. 512 MB i hver hukommelsesplads. Der findes flere oplysninger i "Installere ekstra hukommelse" på side 69.

Udskiftelig harddisk

Du kan tage den interne harddisk ud i forbindelse med service eller som en sikkerhedsforanstaltning. Der findes flere oplysninger i "Fjerne den interne harddisk" på side 78.

AirPort-kort

Med AirPort-kortet i computeren kan der oprettes forbindelse til et trådløst netværk.

Om Mac OS X

Apple-menuen

Brug denne menu, når du skal ændre indstillinger, åbne de sidst brugte emner og lukke computeren ned.

Dialog

Dialoger til arkivering og udskrivning hører sammen med dokumentvinduet.

Knap

Hvis en knap blinker, kan du trykke på Enter eller Retur i stedet for at klikke på knappen.



Symboler m. status

Se status for Systemindstillinger på menulinjen.

Værktøjslinien i Finder

Klik her for at åbne mapper, arkiver og henvisninger på computeren.

Vindue med knapper

Klik på en knap for at lukke vinduet, gøre det større eller gøre det mindre og anbringe det i Dock.

Dock

Klik på et symbol i Dock for at åbne emnet eller gøre det aktivt. Nogle symboler i Dock viser også status for et program.

Det kan du gøre

Mac OS X indeholder en effektiv og elegant ny grænseflade til computeren. Med Mac OS X behøver du ikke at bekymre dig om, hvor megen hukommelse et program skal have, og du behøver heller ikke at starte computeren igen, hvis der opstår problemer i et program. Ud over Mac OS X-programmerne kan du bruge de kendte Mac OS 9-programmer i Mac OS X takket være Classic. I kapitel 4, "Arbejde med operativsystemet", på side 65 findes flere oplysninger om Classic. Mac OS X kan også arbejde med Java™- og UNIX-baseret software.

Vejledning

Systemindstillinger er "kommandocentralen", hvor du vælger alle computerens indstillinger – lige fra skrivebordets udseende til netværksindstillinger. Finder og Dock giver dig nem adgang til mapper, programmer, dokumenter og andre emner på computeren og netværket.

Håndbogen *Velkommen til Mac OS X*, som fulgte med computeren, og Mac-hjælp på Hjælpe menuen indeholder flere oplysninger om funktionerne i Mac OS X.

Gode råd

Tilpasse Finder

Du kan vælge et billede eller en farve til skrivebordet, hvis du åbner vinduet Skrivebord i Systemindstillinger. Du kan også vælge og ordne de emner, der vises på værktøjslinien i Finder. Vælg Indstil værktøjslinie på menuen Vis, og træk emner til værktøjslinien.

Tilpasse Dock

Du kan ændre størrelse på symbolerne i Dock og slå forstørrelse til, så symbolerne bliver større, når du peger på dem. Du kan også anbringe Dock i bunden og i venstre eller højre side af skærmen. Vælg Dock på Apple-menuen (🍏), og vælg derefter Dockindstillinger. Du kan også åbne Systemindstillinger og klikke på Dock.

Hold orden på skrivebordet

Du får bedre overblik over skrivebordet, hvis du gør åbne vinduer små, så de anbringes i Dock. Hvis du dobbeltklikker på titellinien eller klikker på minimeringsknappen (den midterste knap i øverste venstre hjørne), anbringes vinduet i Dock. Du åbner vinduet igen ved at klikke på symbolet for vinduet i Dock. Du kan også ændre nogle systemindstillinger vha. symbolerne i menulinien.

Flere oplysninger

Håndbogen *Velkommen til Mac OS X*, som fulgte med computeren, indeholder oplysninger om tilpasning og brug af Mac OS X.

iTools – gratis Internettjenester til Macintosh-brugere



E-post

Få din egen e-postadresse på Mac.com. Det er nemt, og du kan bruge alle de kendte e-postprogrammer.



iCards

Send et elegant iCard – der findes et til enhver lejlighed. Vælg et færdigt fotografi, eller opret et personligt kort vha. fotografier fra iDisk.



iDisk

20 MB plads på Apples Internetserver – helt gratis. Velegnet til fotografier, film og andre arkiver, der skal udveksles via Internet. Hvis 20 MB ikke er nok, kan du købe ekstra plads.



HomePage

Opret et personligt websted i tre lette trin. Opret et fotoalbum, publicer iMovie-film eller publicer dit CV. Alle brugere i hele verden har adgang til dit websted på Internet.

Det kan du gøre

iTools er en helt ny type Internettjeneste til Macintosh-brugere. Med iTools kan du sende og modtage e-post eller elektroniske postkort til vennerne samt udveksle fotografier og film. Du kan endda oprette dit eget websted.

Vejledning

1. Opret forbindelse til Internet.
2. Åbn www.apple.com
3. Klik på fanen iTools, og klik derefter på knappen Free Sign Up.

Gode råd

Overfør billeder til iDisk, og brug dem på personlige iCards

Du kan sende iCards med personlige motiver. Arkiver billederne som GIF- eller JPEG-arkiver, og kopier dem til mappen Pictures på iDisk. Billederne vises som valgmuligheder, når du opretter et iCard vha. mulighederne i Create Your Own.

Hvis du starter med en HomePage-skabelon, kan du oprette en webside på få minutter

HomePage indeholder en websideskabelon, som du kan tilpasse med tekst og billeder. Lærere kan f.eks. bruge HomePage-undervisningsskabeloner til publicering af nyheder fra klassen, hjemmeopgaver og oplysninger til forældrene. Du kan også bruge HomePage-fotoalbummet og iMovie-skabeloner, hvis du vil udveksle billeder og film med familie og venner.

Du kan åbne iDisk direkte uden en webbrowser på følgende måde:

- *Mac OS 9:* Vælg symbolet for iDisk, og vælg derefter Opret henvisning på Arkivmenuen. Herefter kan du åbne iDisk ved at dobbeltklikke på henvisningen og skrive adgangskoden.
- *Mac OS X:* Klik på symbolet for iDisk på værktøjslinien i Finder, eller vælg iDisk på menuen Flyt .

Sherlock 2 – Internetdetektiven

Sherlock-kanaler
Søg efter personer, køb ind, læs nyheder og find oplysninger hos Apple via Internet.

Søg
Skriv, hvad du søger efter, og klik på knappen Søg.

Søgesteder
De søgesteder, som Sherlock bruger ved søgning på Internet.

Symbolet for Sherlock
Klik på symbolet for Sherlock i Dock.

Navn	Relevans	Sted
Velkommen til In...tion - Orientering...		www.iho.dk
Velkommen til IM...mmside uden tale		www.ivanhorsen.dk
HER KAN DU DOW...DE PROGRAMMER		www.bamse.com
Computer facilities.		www.csek.iprod.auc.dk
Eksperten.dk [Sty...ke kÅ, re i WinMe]		www.eksperten.dk
Eksperten.dk [Sty...ng til delt printer]		www.eksperten.dk
Guida til netÅ...rÅ...nærdekkellær		www.greenard.dk

Det kan du gøre

Sherlock 2 er din personlige søgedetektiv og indkøbsassistent på Internet. Med Sherlock 2 kan du nemt finde personer, nyheder og næsten alt andet. Du kan købe bøger og musik, besøge auktioner, finde de billigste priser og se, om produkterne er på lager.

Vejledning

1. Opret forbindelse til Internet.
2. Åbn Sherlock:
 - *Mac OS 9*: Dobbeltklik på symbolet for Sherlock på skrivebordet. Du kan også vælge Søg på Internet på Arkivmenuen eller vælge Sherlock på Apple-menuen (🍏).
 - *Mac OS X*: Klik på symbolet for Sherlock i Dock. Du kan også vælge Find på Arkivmenuen, når du skal finde arkiver på computeren.
3. Vælg en Sherlock-kanal.
4. Skriv, hvad du leder efter, og klik på knappen Søg.

Gode råd

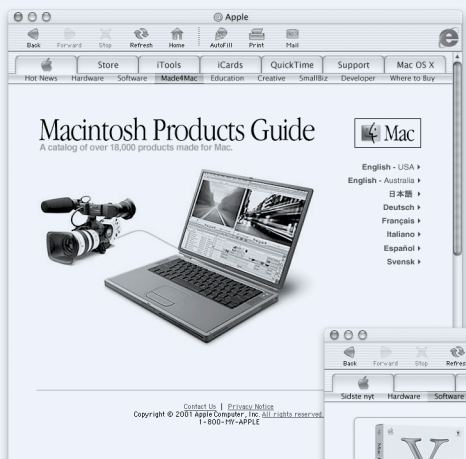
Opret en personlig søgekanal i Sherlock

1. Vælg Ny kanal på Kanalmenuen.
2. Vælg et navn, en kanaltype og et symbol.
3. Hent tilbehør til Sherlock, og træk dem til listen over søgesteder. Du kan også holde Alternativtasten nede og trække tilbehør fra andre søgelister til symbolet for den nye kanal.

Flere oplysninger

Du kan få flere oplysninger om brugen af Sherlock, hvis du åbner Mac-hjælp og søger efter "Sherlock". På webstedet om Sherlock (www.apple.com/dk/sherlock) kan du hente ekstra tilbehør og finde ud af, hvordan du opretter Sherlock-tilbehør.

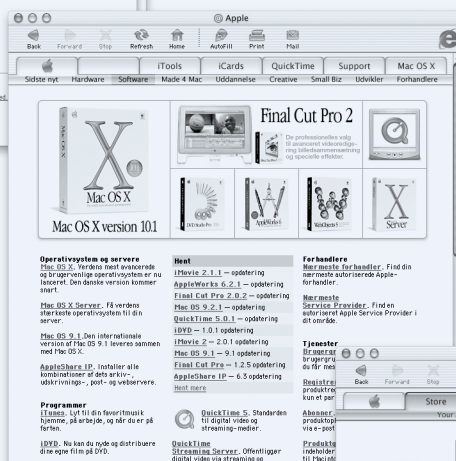
Apple.com – udgangspunktet på World Wide Web



Macintosh Products Guide

www.apple.com/guide

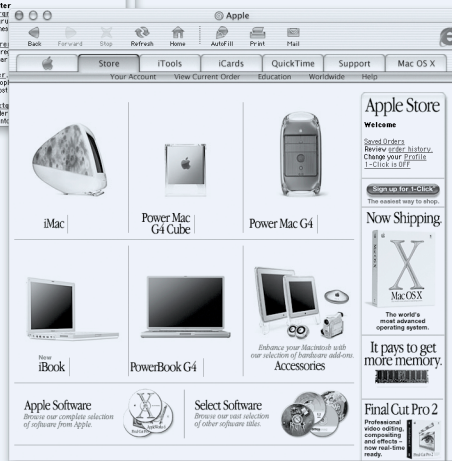
Oplysninger om hardware- og softwareprodukter til Macintosh. Se efter Mac-symbolet (på engelsk).



Software til Macintosh

guide.apple.com
ussoftware.lasso

Søg efter software fra Apple og tredjeparter til Macintosh (på engelsk).



Apple Store store.apple.com

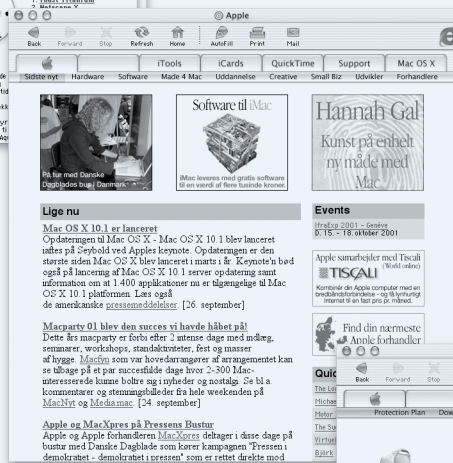
Køb Apples nyeste hardware og software samt tilbehør (på engelsk).



Mac OS X

www.apple.com/dk/macosex/

Sidste nyt om verdens mest avancerede operativsystem.



Sidste nyt fra Apple

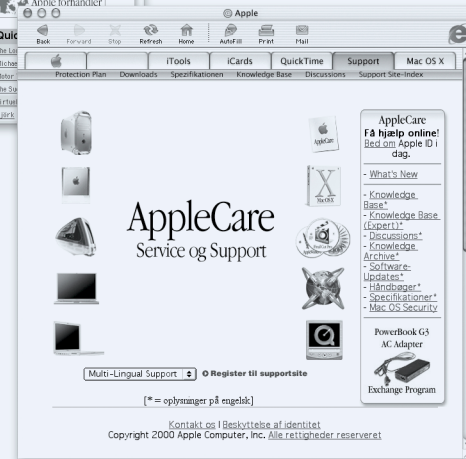
www.apple.com/dk/hotnews

Find de nyeste software-opdateringer til Macintosh, nye QuickTime-film og oplysninger om store Apple-arrangementer.

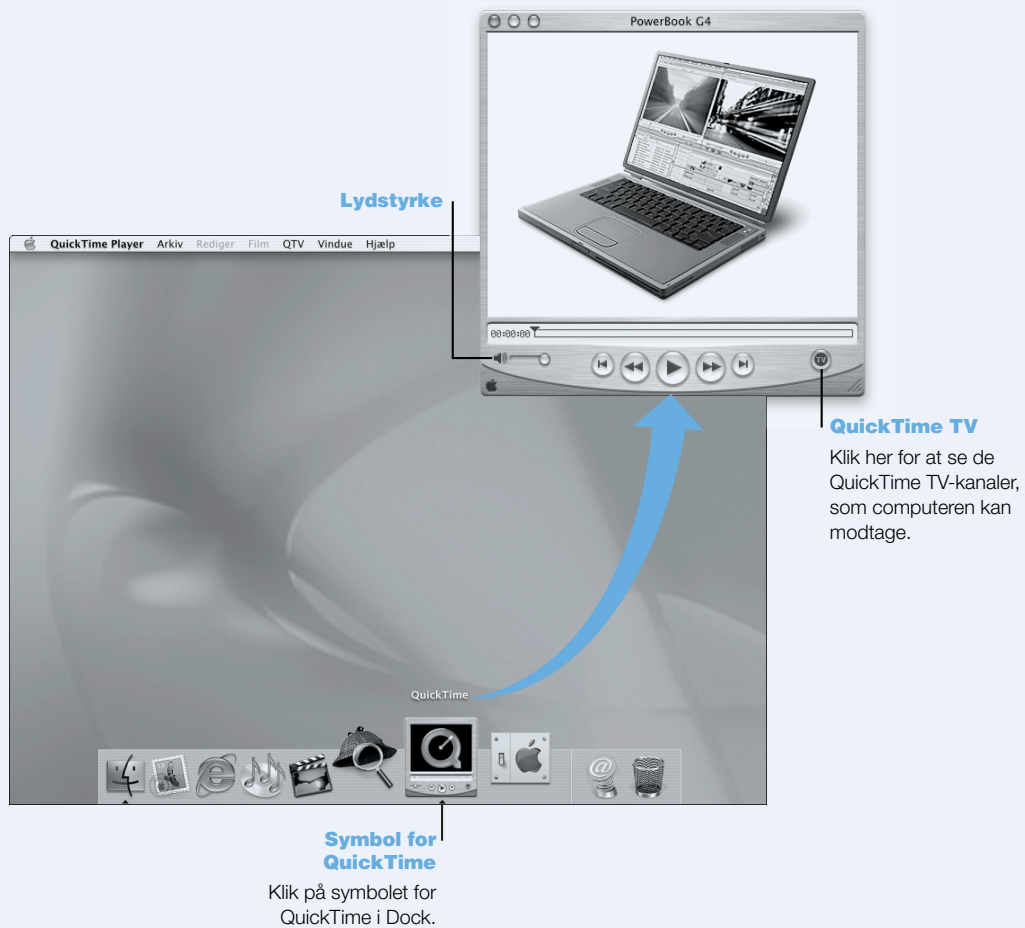
Apple-support

www.apple.com/support

Oplysninger om AppleCare Protection Plan, uddannelsesprogrammer og produktsupport samt adgang til softwareopdateringer, Apple Knowledge Base og tekniske oplysninger.



QuickTime – lyd og video via Internet



Det kan du gøre

Ud over at afspille video og musik på computeren kan du med QuickTime se fjernsynsprogrammer via Internet. Arkiver de kanaler, som du tit ser, ved at trække dem til listen over QuickTime-favoritter (♥).

Vejledning

1. Opret forbindelse til Internet.
2. Åbn QuickTime Player:
 - *Mac OS 9*: Dobbeltklik på symbolet for QuickTime Player på skrivebordet. Du kan også åbne mappen Applications (Mac OS 9), åbne mappen QuickTime og dobbeltklikke på QuickTime Player.
 - *Mac OS X*: Klik på symbolet for QuickTime Player i Dock. Du kan også dobbeltklikke på QuickTime Player i mappen Applications.
3. Vælg en kanal, eller vælg en mulighed på QuickTime Player-menuen. QuickTime TV bruger streaming via Internet, så du kan se video, høre musik og hente oplysninger via Internet uden at arkivere data på harddisken.

Du kan se QuickTime-favoritterne (♥), hvis du vælger Favoritter på QTV-menuen. Vælg derefter Vis favoritter på undermenuen.

Gode råd

Tilføj flere QuickTime TV-kanaler

Besøg www.apple.com/dk/quicktime, og klik på henvisningen til QuickTime TV-kanaler. Der kan du se alle de tilgængelige QuickTime TV-kanaler. Når du ser en QuickTime TV-kanal (QTV), kan du føje den til Favoritlisten i QuickTime Player med et enkelt klik.

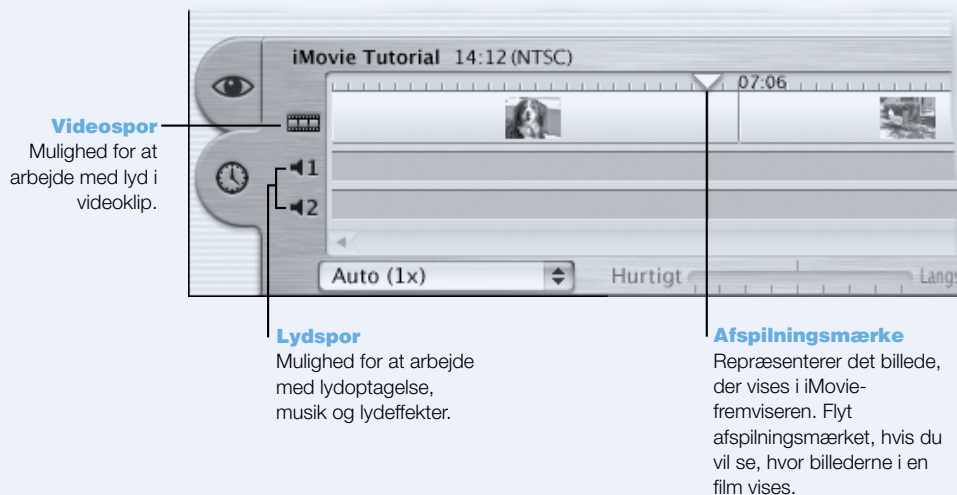
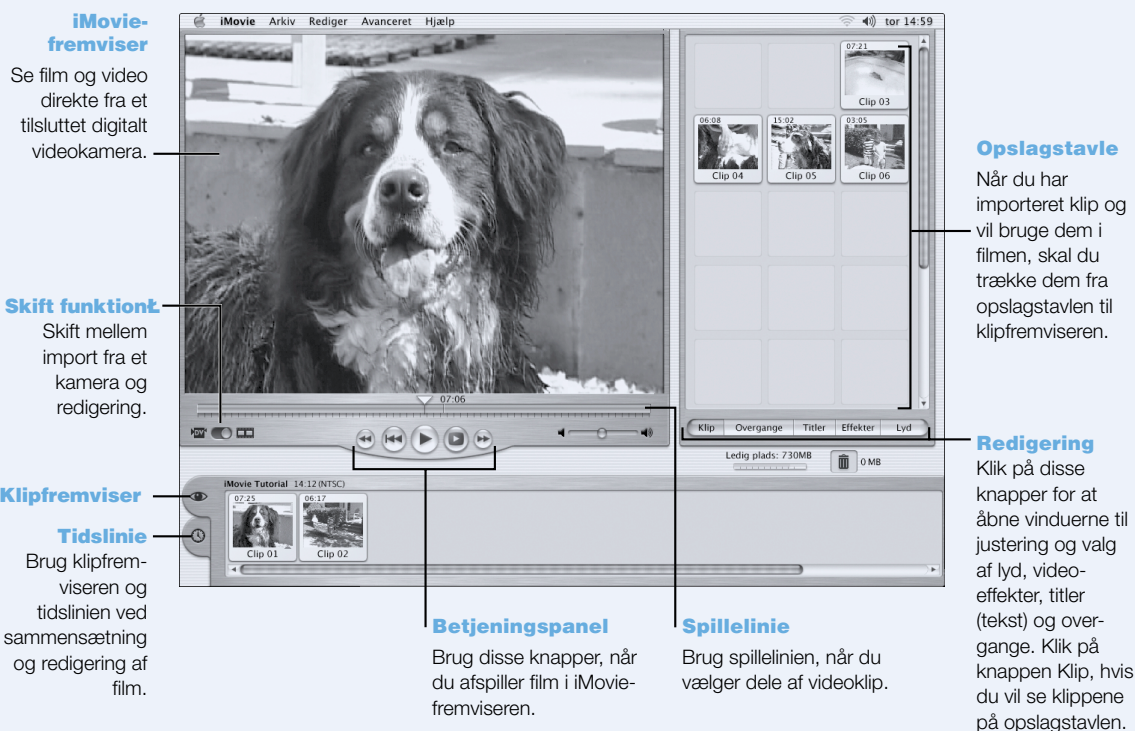
Hvis du opdaterer til QuickTime Pro, kan du:

- Afspille video på fuld skærm og ændre størrelse på filmvinduet.
- Oprette streaming-film.
- Arbejde med 30 lyd-, video- og billedformater, inklusive Flash.
- Oprette, åbne, redigere og arkivere film og lyd – lige så nemt, som når du kopierer og indsætter.

Flere oplysninger

Internetvideo er blot en af de mange muligheder i QuickTime. QuickTime-hjælp indeholder flere oplysninger. Hvis du vil hente flere kanaler og have oplysninger om opstilling af en Internet Streaming-server, kan du besøge webstedet om QuickTime på adressen www.apple.com/quicktime.

iMovie 2 – fremstil og rediger digitale film



Det kan du gøre

iMovie er et brugervenligt program til redigering af digital video. Med iMovie og et digitalt kamera kan du fremstille og redigere film. Importer video fra kameraet, rediger klip, tilføj overgange, titler, lydeffekter og musik. Overfør derefter filmen til et videobånd i kameraet, eller fremstil en QuickTime-film. Du kan endda give andre adgang til QuickTime-filmene, hvis du anbringer dem på iDisk eller din hjemmeside på World Wide Web.

Computeren leveres med iMovie i en version, der er optimeret til Mac OS 9, og en version til Mac OS X.

Vejledning

1. Optag video, og slut kameraet til computerens FireWire-port.
2. Åbn iMovie i mappen iMovie (ligger i mappen Applications).
3. Klik på knappen Importer for at importere klip til opslagstavlen, og fjør dem derefter til filmen ved at trække dem til klipfremviseren.
4. Sæt filmen sammen, og rediger den i klipfremviseren og på tidslinien.
5. Tilføj overgange, titler, lys og musik.
6. Vælg Eksporter på Arkivmenuen, når du er færdig.

Gode råd

Lad familie og venner få glæde af de film, du fremstiller med iMovie

Eksporter filmen som QuickTime-webfilm, og kopier filmen til iDisk. Opret herefter din egen iMovie-biograf med HomePage, så andre kan se filmen på Internet.

Flere oplysninger

Der findes flere oplysninger om iMovie i iMovie Tutorial og iMovie-hjælp. Du kan få de sidste nye oplysninger om iMovie, inklusive iMovie-opdateringer, tilbehør og en liste over kompatible digitale videokameraer, på webstedet om iMovie på adressen www.apple.com/dk/imovie

iTunes – digital musik til Macintosh

Radiomodtager

Lyt til Internetradio med jazz, rock, snak og meget mere.

Audio-CD'er

Afspil en audio-CD på computeren, og importer sangene til biblioteket.

Tag musikken med dig

Overfør sange til en transportabel MP3-afspiller ved at trække dem fra biblioteket.



Søgt

Skriv en del af en titel – iTunes viser alle sange med lignende titler.

Ny spilleliste

Opret en personlig spilleliste med sange fra biblioteket.

Effekter!

Lad iTunes vise et fantastisk lysshow, som automatisk skifter og pulserer i takt med musikken. Lad øjnene nyde de spændende farver og mønstre, når du hører musik.

Det kan du gøre

Med iTunes kan du importere sange fra musik-CD'er som MP3-arkiver, oprette spillelister, flytte musik til transportable MP3-afspillere, lytte til hundredevis af radiostationer på Internet og meget mere.

Vejledning

1. Åbn iTunes (ligger i mappen Applications på harddisken).
2. Sæt en musik-CD i det optiske drev på PowerBook.
3. Klik i afkrydsningsfeltet ud for de sange, du vil importere.
4. Klik på knappen Importer. Sangene konverteres til MP3-arkiver og opbevares i iTunes-biblioteket.

Gode råd

Oprette spillelister til dine favoritsange

Med iTunes kan du oprette spillelister fra sange i dit bibliotek. En spilleliste er en liste af sange i en bestemt rækkefølge. Brug spillelisten til at programmere din musik til bestemte sindsstemninger, kunstnere eller temaer. Klik på knappen Ny spilleliste, og træk sangene fra dit bibliotek til spillelisten.

Gør iTunes-vinduet større eller mindre, eller få adgang til iTunes fra Kontrollinien

Du kan folde iTunes-vinduet sammen, så du kun kan se betjeningsknapper og statusoplysninger. Klik i zoomfeltet i øverste højre hjørne af iTunes-vinduet. Du kan også få adgang til iTunes fra iTunes-emnet på Kontrollinien (i Mac OS 9) og fra Dock (i Mac OS X).

Søge efter CD-oplysninger på CDDB

iTunes opretter automatisk forbindelse til CDDB-databasen på Internet for at søge efter navnet på CD'en, titler på sange og andre oplysninger om din musik-CD. Hvis du ikke har forbindelse til Internet, kan du slå oplysninger om importerede sange op, næste gang du opretter forbindelse. Vælg sangen, og vælg Hent titler på CD-spor på menuen Avanceret.

Slut PowerBook til dit stereoanlæg

Du kan let slutte PowerBook til dit stereosystem. Brug et mini-til-RCA-kabel (medfølger ikke) til at slutte porten til hovedtelefoner (🎧) på PowerBook til lydindgangene på stereoanlægget.

Flere oplysninger

Du kan få flere oplysninger om iTunes i iTunes-hjælp eller på iTunes-webstedet på www.apple.com/dk/itunes

Automatisk opdatering – sørg for, at Macintosh opdateres automatisk

The image shows two overlapping windows from a Mac OS X system. The background window is titled "Softwareopdatering" (Software Update) and the foreground window is titled "Installer software" (Install Software). The "Softwareopdatering" window has a status bar at the bottom that reads "Status: Softwareopdatering blev sidst afviklet 11/10/01 kl. 15:18." and a button labeled "Opdater nu" (Update Now). The "Installer software" window shows a list of updates to be installed, with "Web Sharing Update" selected. Below the list, there is a description of the update and buttons for "Annuller" (Cancel) and "Installer" (Install).

Opdater software
Vælg, hvor ofte computeren skal se efter softwareopdateringer fra Apple.

Opdater nu
Klik her for at hente evt. softwareopdateringer til Apple-software. Vælg den Apple-software, der skal opdateres, på den viste liste.

	Navn	Version	Størrelse
<input type="checkbox"/>	Internet Explorer 5.1 Pre...	5.1.1	7,2 MB
<input checked="" type="checkbox"/>	Web Sharing Update	1.0	2,8 MB

Web Sharing Update indeholder generelle forbedringer og sikkerhedsmæssige forbedringer til Apache, herunder understøttelse af arkivsystemet Mac OS - udvidet (HFS+), samt den nyeste version af OpenSSH.

Opdateringer at installere: 1

Det kan du gøre

Softwareopdatering henter og installerer automatisk de nyeste softwareversioner og andre forbedringer fra Apple via Internet. Med Softwareopdatering kan du hurtigt finde evt. programopdateringer på Apples Internetserver. Du kan endda vælge, at Macintosh skal hente og installere softwareopdateringer fra Apples server med bestemte intervaller.

Vejledning

1. Opret forbindelse til Internet.
2. Åbn Softwareopdatering:
 - *Mac OS 9*: Vælg Kontrolpaneler på Apple-menuen () og vælg Softwareopdatering på undermenuen.
 - *Mac OS X*: Åbn Systemindstillinger, og klik på Softwareopdatering.
3. Klik på Opdater nu, og vælg den software, der skal opdateres. Klik derefter på Installer.

Gode råd

Planlæg softwareopdatering

Hvis du har en Internetforbindelse, som altid er åben, kan du planlægge, at computeren automatisk søger efter softwareopdateringer på et bestemt klokkeslæt og på bestemte ugedage. Hvis du skal etablere forbindelse, hver gang du skal bruge Internet, og forbindelsen ikke er åben, søger Softwareopdatering efter opdateringer, næste gang du etablerer forbindelse.

Installer ny software automatisk

Du kan vælge, at Macintosh skal søge efter og installere evt. ny software en gang om ugen. Planlæg, hvornår computeren skal se efter softwareopdateringer, og fjern hakket i afkrydsningsfeltet "Spørg mig, før der installeres ny software".

Flere oplysninger

Du kan få flere oplysninger om brug af Softwareopdatering, hvis du søger efter "Softwareopdatering" i Mac-hjælp. Du kan få de seneste oplysninger om Mac OS på webstedet om Mac OS på følgende adresse:www.apple.com/dk/macOS.

Brugerkreds – én computer, flere brugere



Brugere

I vinduet Brugere i Systemindstillinger kan du tilføje brugerkonti.

Brugermappe (Home)

Hver bruger har sin egen mappe. Indstillinger til Finder, Dock, iTools og Mail samt andre indstillinger opbevares i hver enkelt brugers mappe, så alle brugere kan bruge deres egne indstillinger i Mac OS X.

Fælles mappe (Shared)

Andre brugere har adgang til den fælles mappe, hvis Arkivdeling er slået til i vinduet Deling.

Det kan du gøre

Flere brugere kan være fælles om den samme computer og bevare personlige indstillinger, hvis de logger ind på forskellige brugerkonti. Hver bruger kan vælge sine egne indstillinger, f.eks. bogmærker og skrivebordsoversigter, og opbevare sine dokumenter i en speciel brugermappe (Home). Alle brugerne har adgang til en fælles mappe (Shared) på computeren.

Den første brugerkonto, der oprettes, er en administratorkonto. Administratorer bruger specielle tilladelser: De kan f.eks. give nye brugere adgang til computeren, installere software og ændre computerens generelle indstillinger.

Bemærk: Hvis du har glemt adgangskoden, kan du nulstille administratorens adgangskode med CD'en Mac OS X. Start fra CD'en Mac OS X, og vælg Nulstil adgangskode på Installermenuen. Opbevar CD'en på et sikkert sted. Med CD'en kan alle brugere få ubegrænset adgang til computeren.

Vejledning

1. Opret en ny bruger:
 - *Mac OS 9:* Vælg Kontrolpaneler på Apple-menuen (🍏), og vælg Brugerkreds på undermenuen. Slå muligheden "Konti til brugerkreds" til, og klik på Ny bruger.
 - *Mac OS X:* Vælg Systemindstillinger på Apple-menuen (🍏), og klik på Brugere. Klik derefter på Ny.
2. Skriv oplysninger om den nye bruger. Du kan evt. give brugeren administratorrettigheder.
3. Luk vinduet.

Gode råd

Sikre computeren

Du kan vælge, at brugerne skal skrive en adgangskode for at få adgang til computeren, hvis skærmslåseren er startet. På den måde sikres computeren, hvis en bruger har logget ind og forlader computeren uden at logge ud. Åbn Systemindstillinger, klik på Skærmslåser, og klik på Aktivering for at vælge intervallet, før skærmslåseren starter. Vælg derefter "Brug adgangskoden til min brugerkonto".

Indstille brugertilladelser

I Mac OS 9 kan administratorer vælge de dokumenter og programmer, som brugerne har adgang til, og vælge generelle indstillinger, f.eks. til velkomstkærmen og skrivebordet. Du kan få flere oplysninger, hvis du søger efter "Brugerkreds" i Mac-hjælp i Mac OS 9.

Flere oplysninger

Du kan få flere oplysninger om indstilling af brugerkonti Mac OS X, hvis du søger efter "brugere" i Mac-hjælp i Mac OS X.

Mac-hjælp – svar på alle spørgsmål om Macintosh



Bruge computeren

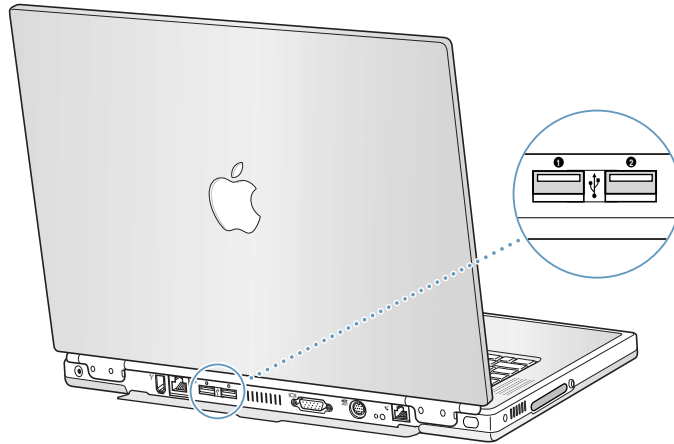
PowerBook har mange indbyggede funktioner og udvidelsesmuligheder, så du kan tilpasse den efter dine behov. PowerBook har f.eks. følgende funktioner:

- USB (Universal Serial Bus) til tilslutning af ekstraudstyr til PowerBook, f.eks. printere, scannere, joystick, tastaturer, digitale kameraer og disketterdrev.
- FireWire til tilslutning af udstyr med høj hastighed, f.eks. digitale videokameraer og eksterne harddiske.
- Den nyeste kommunikationsteknologi, f.eks. et 56 K-modem, infrarød kommunikation, 10/100/1000Base-T Ethernet og mulighed for trådløst netværk og Internet med AirPort.
- Mulighed for at bruge PowerBook med en ekstern skærm, videoprojektor eller fjernsyn, inklusive mulighed for skærmdublering og oprettelse af et udvidet skrivebord. Brug PowerBooks indbyggede skærmfunktioner til præsentationer, arbejde med en ekstern skærm og til afspilning af DVD-videodiske på et fjernsyn.
- Batteri med lang driftstid, én plads til Type II PC Card/CardBus og meget mere.

Dette kapitel indeholder grundlæggende oplysninger om PowerBooks funktioner. Du kan få flere oplysninger i Mac-hjælp (se side 42) og på Apples mange websteder på Internet.

USB (Universal Serial Bus)

PowerBook har to USB-porte, som kan bruges til tilslutning af mange forskellige typer eksterne enheder, f.eks. printere, scannere, digitale kameraer, spilplader, joystick, tastaturer og disketteredrev. Med USB er det nemt at tilslutte eksternt udstyr. Det er ofte muligt at tilslutte og afmontere USB-enheder, mens computeren er tændt. Når enheden er tilsluttet, er den klar til brug. Du skal ikke genstarte eller omkonfigurere computeren.



Bruge USB-enheder

Hvis du vil bruge en USB-enhed til computeren, skal du blot slutte enheden til computeren. Computeren bruger automatisk den rigtige software, når du tilslutter en ny enhed.

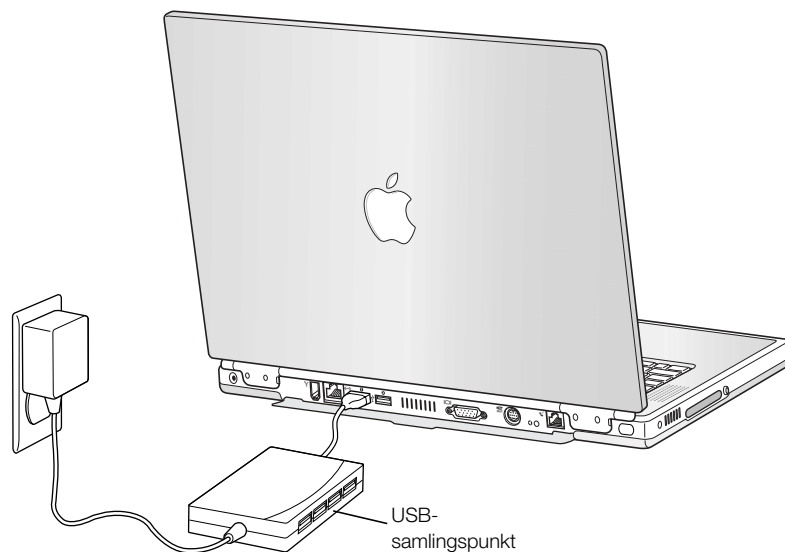
Bemærk: Computeren leveres med software til mange USB-enheder. Hvis PowerBook ikke kan finde den korrekte software, når du tilslutter en USB-enhed, kan du installere den software, som fulgte med enheden. Du kan også følge vejledningen på skærmen og hente den korrekte software fra Internet.

USB-enheder og computerens batterier

PowerBook kan arbejde med USB-enheder, som ikke har en separat strømforsyning, men får strøm fra USB-porten, f.eks. joystick og tastaturer. Men disse typer USB-enheder kan få PowerBooks batteri til at aflades hurtigere. Hvis en enhed skal være tilsluttet i længere tid, er det en god ide at slutte strømforsyningen til computeren.

Bruge flere USB-enheder på én gang

PowerBook har to USB-porte. Hvis du slutter flere enheder til samme USB-port, skal du købe et USB-samlingspunkt. USB-samlingspunktet har som regel fire eller syv porte og slutes til en ledig port på computeren.



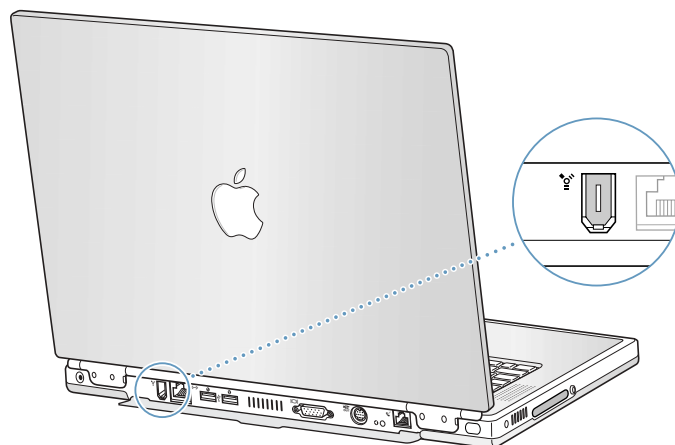
Flere oplysninger om USB

Der findes flere oplysninger om USB i Mac-hjælp (se side 42). Vælg Mac-hjælp på Hjælpe menuen, og søg efter "USB". Du kan også få oplysninger på Apples websted om USB på adressen www.apple.com/dk/usb.

Du kan få oplysninger om, hvilke USB-enheder der kan bruges til computeren, i Macintosh-produktguide på adressen www.apple.com/guide

FireWire

Computeren har én FireWire-port. Med FireWire kan du nemt tilslutte og afmontere eksterne enheder, som kræver hurtig overførsel af data, f.eks. digitale videokameraer, printere, scannere og harddiske. Du kan tilslutte og afmontere en FireWire-enhed uden at genstarte computeren.



Her er nogle eksempler på, hvad du kan gøre med FireWire:

- Tilslut et digitalt videokamera, og optag, overfør, og rediger videofilm af høj kvalitet på computeren ved hjælp af software til videoredigering, f.eks. iMovie.
- Tilslut en ekstern FireWire-harddisk, og brug den til at lave sikkerhedskopier af data eller til at overføre arkiver. Der vises et symbol for FireWire-disken på skrivebordet, når du har sluttet disken til PowerBook.
- Brug en ekstern FireWire-disk som startdisk. Tilslut en ekstern FireWire-disk (med en brugbar Systemmappe), og gør følgende:
 - *Mac OS 9*: Åbn kontrolpanelet Startdisk, og klik på FireWire-disken.
 - *Mac OS X*: Åbn vinduet Startdisk i Systemindstillinger, og klik på FireWire-disken.
 - Start computeren igen.

Bruge FireWire-enheder

Når du skal bruge en FireWire-enhed til computeren, skal du først slutte enheden til computeren og installere evt. software, der blev leveret med enheden. Computeren registrerer automatisk, at der er tilsluttet en ny enhed.

FireWire-enheder og computerens batterier

PowerBook kan arbejde med FireWire-enheder, som ikke har en separat strømforsyning, men får strøm fra FireWire-porten, f.eks. visse eksterne harddiske. Men disse typer FireWire-enheder kan få PowerBooks batteri til at aflades hurtigere. Hvis en enhed skal være sluttet til i længere tid, er det en god ide at slutte strømforsyningen til computeren.

Bemærk: FireWire-porten leverer strøm til FireWire-enheder (maks. 7 W). Du kan slutte flere serieforbundne enheder til FireWire-porten på computeren, men computeren kan kun levere strøm til én enhed. Resten af de serieforbundne enheder skal have en separat strømforsyning. Hvis du tilslutter flere FireWire-enheder, som skal have strøm fra computeren, kan der opstå fejl. Hvis der opstår et problem, skal du lukke computeren ned og afmontere FireWire-enhederne. Start derefter computeren igen.

Bruge PowerBook som ekstern FireWire-disk

Hvis du vil overføre arkiver mellem PowerBook og en anden FireWire-computer, eller der er problemer med computeren, så den ikke kan starte, kan du bruge PowerBook som en FireWire-disk, så den vises som en ekstern disk på en anden computer.

Vigtigt: På den computer, som du slutter PowerBook til, skal FireWire version 2.3.3 eller en nyere version være installeret. I Apple-systemprofil (på Apple-menuen i Mac OS 9 eller i mappen Utilities i mappen Applications i Mac OS X) kan du se, hvilken version af FireWire der er installeret på computeren.

Hvis du vil tilslutte PowerBook som FireWire-disk, skal du følge disse instruktioner:

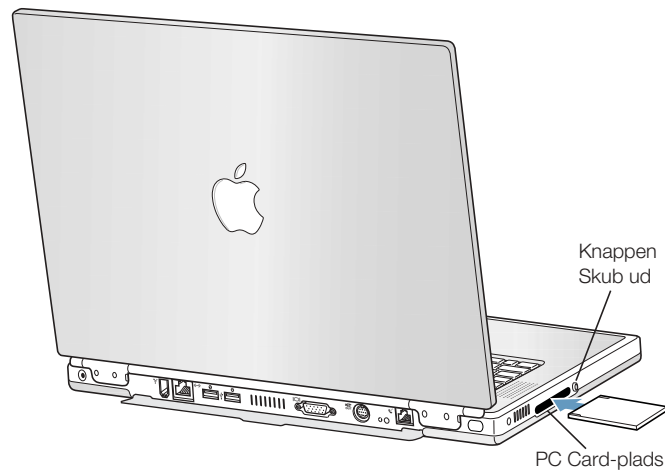
1. Sørg for, at PowerBook er lukket ned.
2. Brug et FireWire-standardkabel med 6 ben i begge ender til at forbinde PowerBook med en anden computer, der er udstyret med FireWire.
3. Start PowerBook, og hold straks tasten T nede. På PowerBook-skærmen vises FireWire-logoet, og symbolet for PowerBooks interne harddisk vises på skrivebordet på den anden computer.
4. Når du er færdig med at overføre arkiver, skal du trække symbolet for harddisken i PowerBook til papirkurven.
5. Tryk på afbryderknappen på PowerBook for at lukke den ned, og afmonter derefter FireWire-kablet.

Flere oplysninger om FireWire

Der findes flere oplysninger om FireWire i Mac-hjælp (se side 42). Vælg Mac-hjælp på Hjælpe-menuen, og søg efter "FireWire". Du kan også få oplysninger på Apples websted om FireWire på adressen www.apple.com/dk/firewire.

PC Card

Du kan udvide funktionerne i computeren med PC Card. PowerBook er udstyret med en plads til PC Card. I denne plads kan du indsætte Type I og Type II PCMCIA- eller CardBus-kort. Du kan indsætte et PC Card, mens computeren er tændt, slukket eller på vågeblus.



Vigtigt: Apples AirPort-kort er installeret i en udvidelsesplads inde i computeren. AirPort-kortet skal ikke installeres i pladsen til PC Card, hvor mange udvidelseskort til trådløs kommunikation fra tredieparter skal installeres. Hvis du installerer AirPort-kortet i pladsen til PC Card, fungerer kortet og computeren ikke korrekt.

Installere og fjerne et PC Card

Når du indsætter et PC Card, skal du sørge for, at etiketten vender opad, og at kortet er lige. Kortet yder lidt modstand, når det skubbes ind. Der høres et klik, når kortet er anbragt korrekt. Herefter vises et symbol på skrivebordet. Du kan skubbe et PC Card ud, når computeren er tændt eller slukket, men ikke mens den er på vågeblus.

Du skubber et PC Card ud på følgende måde:

1. Hvis computeren er tændt, skal du trække symbolet for kortet til papirkurven.
2. Tryk en gang på udløserknappen til kortet, så knappen låses op.
3. Tryk en gang til på udløserknappen for at skubbe kortet ud.
4. Træk kortet ud af udvidelsespladsen, og tryk endnu en gang på udløserknappen for at skubbe det helt ud af computeren.

Flere oplysninger om PC Card

Du kan få oplysninger om, hvilke typer PC Card der kan bruges til computeren, i Macintosh-produktguide på adressen www.apple.com/guide.

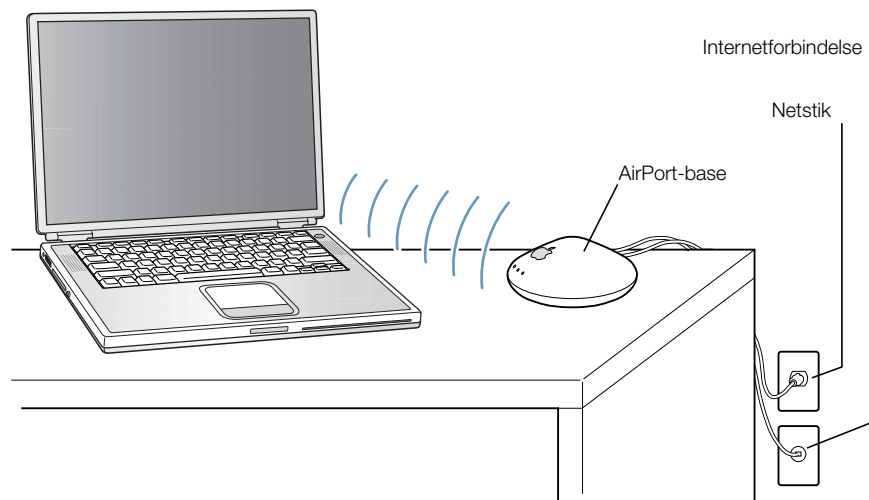
Trådløst AirPort-netværk og Internetadgang

PowerBook er forberedt til AirPort. Den er udstyret med en indbygget antenne, og der er evt. allerede installeret et AirPort-kort. Med AirPort kan du nemt og billigt oprette trådløs forbindelse til Internet overalt i hjemmet, på kontoret eller i klasseværelset. Til traditionelle netværk benyttes kabler, men AirPort er baseret på en teknologi til trådløse lokalnetværk, så der ikke kræves kabler til forbindelsen mellem computerne. Med et trådløst netværk kan du oprette forbindelse til Internet, overføre arkiver, spille spil med flere deltagere og meget mere.

Bemærk: Trådløs adgang til Internet kræver et AirPort-kort, en AirPort-base og Internetadgang (kræver evt. betaling). Det er ikke alle Internetudbydere, som understøtter AirPort. Rækkevidden afhænger af de fysiske omgivelser.

Trådløs Internetforbindelse med AirPort

Med AirPort kan du oprette trådløs forbindelse til en enhed, der kaldes en *base*. AirPort-basen er forbundet med Internet via en fysisk forbindelse. AirPort-teknologi fungerer som en trådløs telefon. AirPort-kortet i computeren kommunikerer trådløst med basen, som er sluttet til en telefonforbindelse.



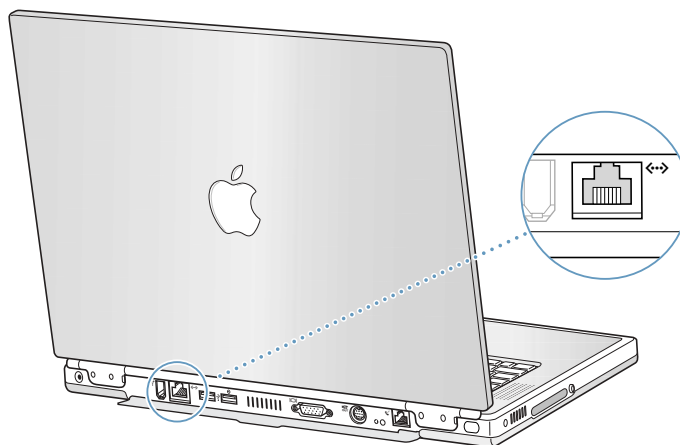
Flere oplysninger om AirPort

Du kan købe en AirPort-base hos en autoriseret Apple-forhandler og i Apple Store på adressen www.apple.com/denmarkstore.

AirPort-hjælp indeholder flere oplysninger om AirPort. Vælg Hjælpcenter på Hjælpe menuen, og klik på henvisningen til AirPort-hjælp. Du kan også få oplysninger på Apples websted om AirPort på adressen www.apple.com/dk/airport.

Ethernet (10/100/1000Base-T)

Med de indbyggede Ethernet-funktioner i computeren kan du oprette forbindelse til et kabel- og DSL-modem samt alle almindelige Ethernet-netværk med 10/100/1000 Base-T parsnoede kabler.



Når du opretter forbindelse til et netværk, får du adgang til andre computere. På den måde kan du dele arkiver, arkivere og hente oplysninger, bruge netværksprintere, modemer, e-post samt Internet. Du kan også bruge Ethernet til at udveksle arkiver mellem to computere eller oprette et lille netværk. Ethernet-porten på PowerBook finder automatisk andre Ethernet-enheder. Du behøver ikke at bruge et Ethernet-krydskabel for at slutte PowerBook til andre Ethernet-enheder.

- Brug “2-pair” Ethernet-kabler af kategori 3, hvis du skal forbinde computeren med et 10Base-T Ethernet-netværk.
- Brug “2-pair” Ethernet-kabler af kategori 5, hvis du skal forbinde computeren med et 100Base-T Ethernet-netværk.
- Brug “4-pair” Ethernet-kabler af kategori 5, hvis du skal forbinde computeren med et 1000Base-T Ethernet-netværk.

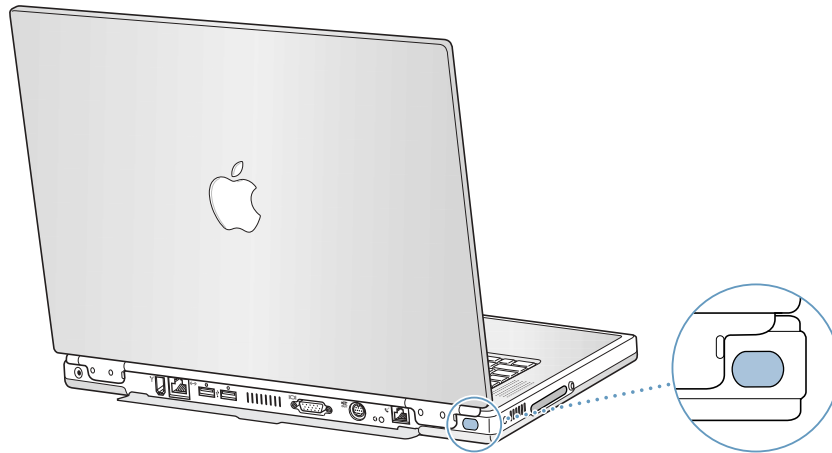
Flere oplysninger om brug af Ethernet

I Mac-hjælp kan du få flere oplysninger om Ethernet-netværk og arkivoverførsel via Ethernet (se side 42). Vælg Mac-hjælp på Hjælpmenuen, og søg efter “Ethernet” eller “netværk”.

Du kan få oplysninger om, hvilke netværksprodukter der kan bruges til computeren, i Macintosh-produktguide på adressen www.apple.com/guide

Infrarød (IrDA)

PowerBook er udstyret med infrarød teknologi, så du kan udveksle arkiver og data trådløst. Den infrarøde teknologi, der benyttes, er standardteknologien IrDA.



Du kan bruge infrarød kommunikation til at udveksle arkiver med en anden computer med IrDA-udstyr, kommunikere med andre IR-enheder, f.eks. en palmtop, oprette forbindelse til et trådløst IR-netværk og til at udskrive på en IR-printer. IR-arkivdeling foregår på samme måde som med Ethernet bortset fra, at AppleTalk og TCP/IP er indstillet til Infrarød i stedet for til Ethernet. Arkivdeling og udskrivning via IrDA understøttes ikke af Mac OS X.

Bemærk: Du kan ikke udveksle arkiver med en computer, som kun kan arbejde med IRTalk (en infrarød teknologi, som benyttes på nogle ældre computere).

Oprette en IR-forbindelse

Du opretter en infrarød forbindelse til en anden computer på følgende måde:

1. Anbring computerne, så der højst er 1 m mellem de to infrarøde øjne.
2. Indstil AppleTalk og TCP/IP til at kommunikere med infrarød teknologi.
3. Sørg for, at arkivdeling er slået til i kontrolpanelet Arkivdeling i Mac OS 9.

Flere oplysninger om infrarød kommunikation

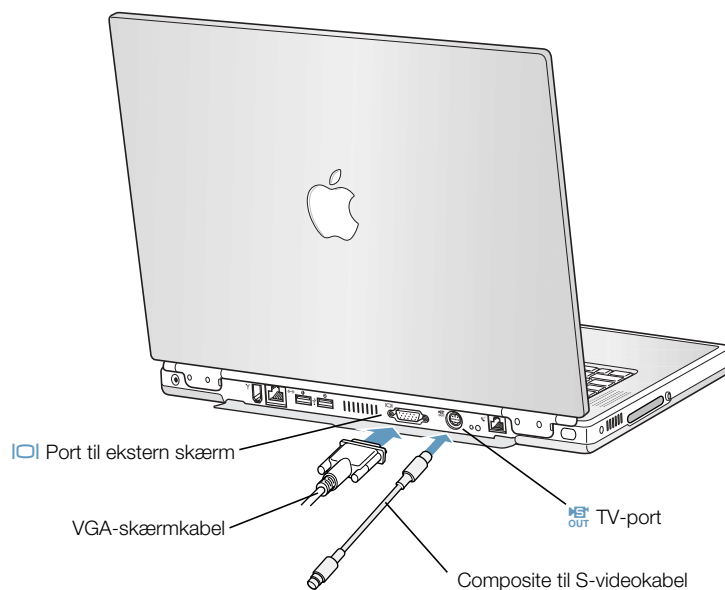
I Mac-hjælp findes der oplysninger om konfiguration af Mac OS til infrarød kommunikation og indstilling af arkivdeling (se side 42). Vælg Mac-hjælp på Hjælpe menuen, og søg efter "infrarød" eller "arkivdeling".

Understøttelse af ekstern skærm (VGA og S-video)

Computeren er udstyret med en skærmport, som kan bruges ved tilslutning af en skærm via et VGA-mellemstik eller en anden ekstern enhed, f.eks. en videoprojektor.

Computerens TV-port (også kaldet en *S-videoport*) giver dig mulighed for at tilslutte fjernsyn, videobåndoptager eller fremviser ved hjælp af et S-videokabel eller et kabel til composite video (fås hos TV-forhandlere). Du kan bruge TV-porten til at vise billeder på et fjernsyn, optage computerbilleder på en videobåndoptager og til at afspille DVD-videodiske på et fjernsyn.

Hvis den enhed, du vil tilslutte, ikke er udstyret med S-Video, kan du bruge det mellemstik (Composite til S-video), som fulgte med PowerBook.



Når der er sluttet en ekstern skærm eller et fjernsyn til computeren, kan du vælge, om du vil se det samme billede på den indbyggede skærm og den eksterne skærm (*dublering af skærbillede*), eller om den eksterne skærm skal bruges som en udvidelse af Mac OS-skrivebordet (*udvidet skrivebord*).

Bemærk: På de fleste fjernsyn er billedkvaliteten dårligere end på den indbyggede skærm eller en ekstern skærm.

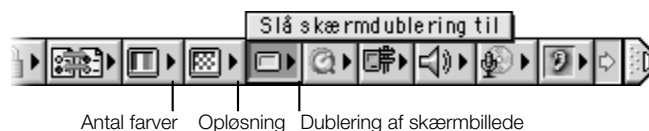
Tilslutte en ekstern skærm

Du slutter en ekstern skærm til computeren på følgende måde:

1. Sluk den eksterne skærm.
2. Slut en ekstern skærm til PowerBook.
3. Tænd den eksterne skærm.
4. Hold Kommandotasten (⌘) nede, og tryk på Lysstyrke op/F2 (⌘), så computeren finder den nye skærm.
5. Juster opløsningen på den eksterne skærm:
 - *Mac OS 9*: Klik på emnet Opløsning på Kontrollinien. Du kan se en liste over de opløsninger, der kan vælges, hvis du holder ctrl-tasten nede og klikker på Opløsning.
 - *Mac OS X*: Klik på fanen Skærm i vinduet Skærm i Systemindstillinger, eller brug symbolet Skærm i menulinien.

Du kan læse mere om de opløsninger, som kan bruges til eksterne skærme, i "Ekstern skærm med udvidet skrivebord eller skærmdublering" på side 97.

Hvis PowerBook-skærmen og en ekstern skærm skal vise det samme billede, skal du slå Skærmdublering til på Kontrollinien i Mac OS 9 eller med symbolet Skærm i menulinien i Mac OS X. Du kan skifte mellem skærmdublering og udvidet skrivebord, hvis du trykker på Kommandotasten (⌘) Lysstyrke ned/F1 (⌘).



Vigtigt: Du opnår det bedste resultat ved skærmdublering, hvis du indstiller den indbyggede og den eksterne skærm til den samme opløsning og det samme antal farver.

Bruge PowerBook, når skærmen er slået ned

Du kan bruge PowerBook, selvom skærmen er slået ned, hvis der er tilsluttet en ekstern skærm, en mus, et tastatur eller en strømforsyning.

Hvis du vil bruge computeren med en ekstern skærm, når skærmen er slået ned, skal du gøre følgende:

1. Slut et USB-tastatur og en USB-mus til PowerBook.
2. Slå PowerBook-skærmen ned for at sætte computeren på vågeblus.
3. Følg vejledningen i forrige afsnit for at slutte en ekstern skærm til PowerBook.
4. Vent nogle sekunder, og afbryd derefter vågeblus ved at trykke på en tast på det eksterne tastatur.

Tilslutte et fjernsyn, en videobåndoptager eller en anden videoenhed

Du slutter en enhed til TV-porten på følgende måde:

1. Slut et S-videokabel til TV-porten (📺) på PowerBook (eller brug et mellemstik og et composite videokabel), og slut den anden ende til enheden.
2. Hvis du vil sende lyd fra PowerBook til enheden, skal du bruge et kabel med et minijackstik i den ene ende og et RCA-stik i den anden (ikke inkluderet) og slutte den ene ende til stikket til hovedtelefoner (🎧) på PowerBook og den anden ende til lydindgangen på enheden.
3. Tænd den eksterne enhed.
4. Hold Kommandotasten (⌘) nede, og tryk på Lysstyrke op/F2 (☼), så computeren finder fjernsynsskærmen.
5. Du indstiller skærbilledet på enheden på følgende måde:
 - *Mac OS 9*: Brug emnet TV-dublering på Kontrollinien.



- *Mac OS X*: Åbn vinduet Skærm i Systemindstillinger.

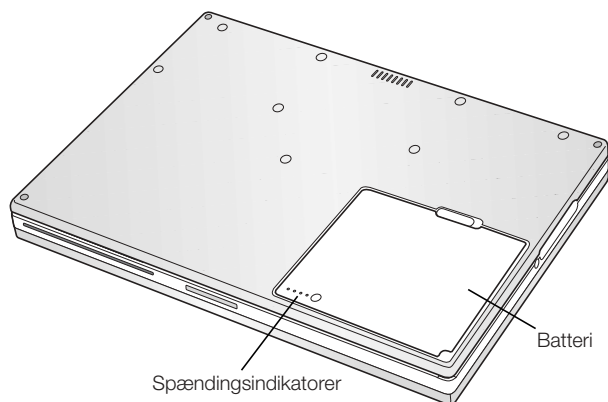
Flere oplysninger om brug af en ekstern skærm og TV

I Mac-hjælp kan du få flere oplysninger om konfiguration af en ekstern skærm (se side 42). Vælg Mac-hjælp på Hjælpe menuen, og søg efter "skærm".

Batteri

Når der ikke er tilsluttet en ekstern strømforsyning, får computeren strøm fra batteriet. På batteriets spændingsindikatorer kan du se, hvor megen spænding der er tilbage i batteriet. Indikatorerne bliver ved med at lyse i et par sekunder, når du har trykket på knappen. Du kan kontrollere batteriets spænding, mens det sidder i computeren, og når du har taget det ud.

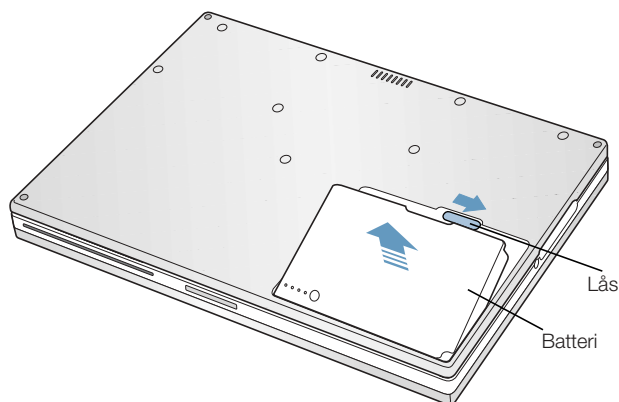
Vigtigt: Hvis der kun er en blinkende indikator, er batteriet næsten helt afladt. Hvis der ikke vises nogen indikatorer, er batteriet helt afladt, og computeren kan ikke starte, uden at strømforsyningen er tilsluttet. Tilslut strømforsyningen, og lad den være sluttet til i flere timer, så batteriet genoplades.



Fjerne og udskifte batteriet

Du fjerner batteriet på følgende måde:

- Luk PowerBook ned, eller sæt den på vågeblus. Vend den om, og find låsemekanismen til batteriet. Skub forsigtigt låsen til side, og fjern batteriet.



Udskifte batteriet, mens computeren er på vågeblus

Hvis batteriet bliver brugt op, mens du arbejder med computeren, kan du sætte PowerBook på vågeblus, mens du udskifter det afladte batteri med et opladt. Det interne sikkerhedsbatteri leverer strøm, så indholdet af hukommelsen kan bevares i tre minutter, mens du udskifter batteriet.

Oplade batteriet

Når strømforsyningen er tilsluttet, oplades batteriet, uanset om computeren er slukket, tændt eller på vågeblus. Indikatoren på strømforsyningen begynder at lyse. Hvis indiatoren lyser orange, oplades batteriet. Hvis indiatoren lyser grønt, er batteriet helt opladt.

Opladningen går hurtigst, hvis computeren er slukket eller på vågeblus. Du kan holde øje med batteriets spændingsniveau.

- *Mac OS 9*: Brug symbolet for batterispænding på Kontrollinien.



Indikatorer for batteriets spændingsniveau

- *Mac OS X*: Brug batterisymbolet i menulinien.

For at forlænge levetiden på batteriet i PowerBook længst muligt, bør du bruge strømforsyningen, når det er muligt.

Optimere et nyt batteri til den bedste ydeevne

Hvis du vil have den længst mulige driftstid fra batteriet i PowerBook, skal du bruge al strømmen i batteriet i løbet af den første uges tid. Følg derefter disse instruktioner:

1. Tilslut strømforsyningen, og lad batteriet i PowerBook helt op, indtil batteriindikatoren lyser, og batterisymbolet på skærmen viser, at batteriet er ladet helt op.
2. Afmonter strømforsyningen, og brug PowerBook, indtil den første advarsel om lav batterispænding vises på skærmen.
3. Tilslut strømforsyningen, og lad den være tilsluttet, indtil batteriet igen er fuldt opladt.

Vigtigt: Når du skal optimere batteriet, er det kun nødvendigt at aflade det én gang, og derefter oplade det igen. Derefter kan du tilslutte strømforsyningen og afmontere den, uanset hvor megen spænding der er tilbage på batteriet.

Tips om energibesparelse

Hvor længe du kan arbejde med PowerBook, før batteriet skal oplades, afhænger af det udstyr, der bruges sammen med computeren, og af de metoder, du bruger til energibesparelse.

Hvis du vil spare på energien, kan du gøre følgende:

- Afmonter USB- og FireWire-enheder, som får strøm fra computeren, når de ikke er i brug.
- Slut alle de programmer, du ikke bruger.
- Fjern CD'er og DVD'er, der ikke er i brug.
- Nedsæt lysstyrken på skærmen ved hjælp af knapperne til justering af lysstyrke på tastaturet.
- Sæt computeren på vågeblus, når du ikke arbejder.
- Mac OS 9: Vælg "Sluk den indbyggede skærm i stedet for at gøre den mørk" på fanen Avanceret i kontrolpanelet Energibesparelse.

Andre muligheder:

- Indstil harddisken til at gå på vågeblus efter et kort interval.
- Indstil PowerBook, så den går på vågeblus, når den ikke har været brugt i 5 minutter eller mindre.

Du finder indstillingerne til energibesparelse på følgende måde:

- *Mac OS 9*: Brug Energibesparelse på Kontrollinien.
- *Mac OS X*: Brug vinduet Energibesparelse i Systemindstillinger.

Flere oplysninger om PowerBook-batterier

Der findes flere oplysninger i Mac-hjælp (se side 42). Vælg Mac-hjælp på Hjælpe menuen, og søg efter "batteri".

DVD-ROM-drev

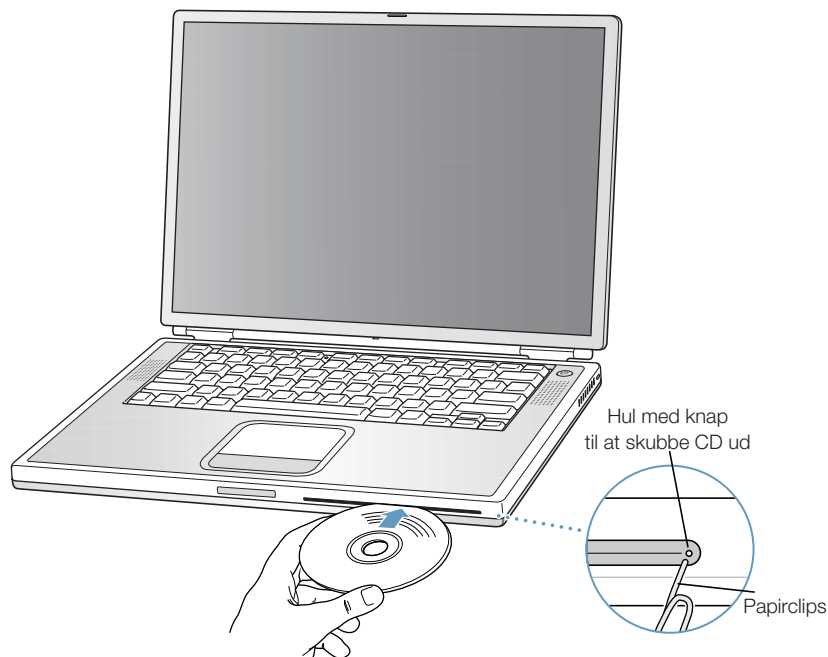
Al den software, du skal bruge for at arbejde på computeren og oprette forbindelse til Internet, er allerede installeret på PowerBook. Du skal kun bruge de CD'er, der blev leveret med computeren, hvis du har problemer, og det er nødvendigt at geninstallere System-software. Men hvis du har købt ekstra software til PowerBook, kan du installere og afvikle programmer fra CD'er og DVD'er med det optiske DVD-drev.

Bemærk: Hvis du har gamle versioner af software på disketter, kan du spørge forhandleren, om den pågældende software findes på CD-ROM, eller købe et eksternt diskettedrev, f.eks. LS120/SuperDisk, hos en Apple-forhandler.

Sætte en CD eller DVD i

Følg disse trin for at installere og bruge programmer på CD'er og DVD'er:

1. Sørg for, at computeren er tændt. Sæt disken i drevet med etiketten opad. CD'en bliver automatisk trukket helt ind i drevet.



2. Når symbolet for disken vises på skrivebordet, er disken klar til brug.

Vigtigt: Det optiske DVD-ROM-drev i PowerBook kan arbejde med standarddiske med en diameter på 12 cm og 8 cm. Drevet kan ikke arbejde med diske, der ikke er runde eller har en diameter under 8 cm. Disse diske kan evt. sætte sig fast i drevet.

Skubbe en disk ud

Du skubber en disk ud ved at trække symbolet for disken til papirkurven eller ved at trykke på knappen Skub ud (⏏) på tastaturet.

Hvis du ikke kan skubbe en disk ud, skal du prøve følgende forslag:

- Slut alle programmer, som bruger disken, og prøv igen.
- Start computeren igen, og hold knappen på pegefeltet nede, indtil disken bliver skubbet ud.
- Hvis det ikke virker, skal du stikke den ene ende af en udrettet papirclips ind i det lille hul til højre for drevet, så disken skubbes ud. PowerBook skal være tændt.

Afspille DVD-diske

Du kan også bruge DVD-drevet til afspilning af DVD-videodiske på PowerBook. Sæt DVD-disken i, og gør følgende:

- *Mac OS 9:* Vælg Apple DVD Player på Apple-menuen ().
- *Mac OS X:* Brug programmet DVD Player, som ligger i mappen Applications på harddisken.

Hvis du vil bruge S-video til at slutte PowerBook til et fjernsyn (se side 52), så du kan se DVD-video på fjernsynsskærmen, skal du vælge 720 x 576 PAL.

- *Mac OS 9:* Klik på emnet Opløsning på Kontrollinien.
- *Mac OS X:* Brug fanen Skærm i vinduet Skærm i Systemindstillinger.

Bemærk: Når PowerBook er sluttet til en ekstern skærm, kan du kun afspille DVD, hvis du bruger udvidet skrivebord. Du kan ikke bruge skærmdublering ved DVD-afspilning.

Du kan let slutte PowerBook til dit stereosystem. Brug et mini-til-RCA-kabel (medfølger ikke) til at slutte porten til hovedtelefoner (🎧) på PowerBook til lydindgangene på stereoanlægget.

Flere oplysninger om DVD-drevet

Du kan få oplysninger om brugen af Apple DVD Player, hvis du åbner programmet og vælger Hjælp til Apple DVD Player på Hjælpe menuen.

CD-RW-drev

Hvis PowerBook er udstyret med et CD-RW-drev, kan du optage musik og arkivere programmer og arkiver på CD-R- og CD-RW-diske. Du kan oprette dine egne musik-CD'er, som kan afspilles på almindelige CD-afspillere. Du kan også arkivere data, programmer, dokumenter og andre digitale arkiver på CD'er.

På CD-R-diske (CD-Recordable) kan du arkivere data én gang. Du kan ikke foretage ændringer i de data, der allerede er arkiveret på disken, men du kan evt. tilføje flere data, så længe der er plads på disken, afhængigt af det program du bruger. Håndbogen til programmet indeholder oplysninger om, hvordan du optager på CD-R-diske. Brug CD-R-diske, når du opretter audio-CD'er, fordi de fleste CD-afspillere ikke kan læse CD-RW-diske.

På CD-RW-diske (CD-Rewritable) kan du arkivere data og foretage ændringer flere gange. Nogle programmer, f.eks. iTunes, kan dog kun optage data på en disk én gang.

Sætte en CD i

Følg disse trin for at installere og bruge programmer på CD'er:

1. Sørg for, at computeren er tændt. Sæt disken i drevet med etiketten opad. CD'en bliver automatisk trukket helt ind i drevet.
2. Når symbolet for disken vises på skrivebordet, er den klar til brug.

Vigtigt: Det optiske CD-RW-drev i PowerBook kan arbejde med standarddiske med en diameter på 12 cm. Drevet kan ikke arbejde med diske, der ikke er runde eller har en diameter under 12 cm. Disse diske kan evt. sætte sig fast i drevet.

iTunes-hjælp i Hjælpcenter indeholder oplysninger om, hvordan du optager musik på en CD med iTunes.

Skubbe en disk ud

Du skubber en disk ud ved at trække symbolet for disken til papirkurven eller ved at trykke på knappen Skub ud (▲) på tastaturet.

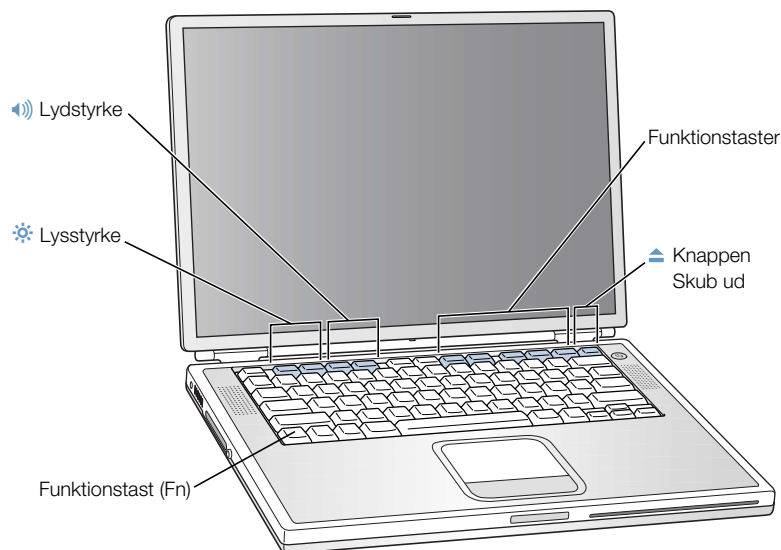
Hvis du ikke kan skubbe en disk ud, skal du prøve følgende forslag:

- Slut alle programmer, som bruger disken, og prøv igen.
- Start computeren igen, og hold knappen på pegefeltet nede, indtil disken bliver skubbet ud.

Kontrollaster og programmerbare genvejstaster

Du kan hurtigt justere lydstyrken og skærmens lysstyrke samt skubbe CD'er og DVD'er ud vha. kontrollasterne på tastaturet.

PowerBook-tastaturet har desuden fem taster, som kan indstilles til at åbne programmer eller dokumenter i Mac OS 9. Disse taster kaldes *programmerbare funktionstaster*. Du kan f.eks. bruge disse taster til at åbne webbrowseren, et tekstbehandlingsprogram eller et spil. Når programmerne er åbne, kan du bruge tasterne til at skifte hurtigt mellem dem.



Indstilling af genvejstaster

Mac OS 9: Første gang du trykker på en af funktionstasterne, vises en dialog, hvor du kan vælge, hvilken tast der skal bruges til et program eller et dokument. Herefter kan du ændre indstillinger af funktionstasterne i kontrolpanelet Tastatur.

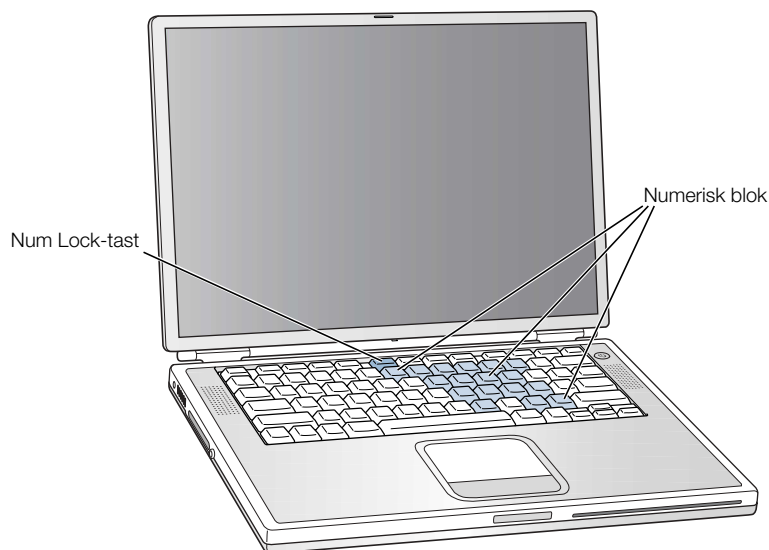
Bruge standardfunktionstaster

Du kan hurtigt omdefinere en kontrol- eller genvejstast til en standardtast ved at holde Funktionstasten (Fn) nede, mens du trykker på den anden tast. Du kan også bruge kontrolpanelet Tastatur i Mac OS 9, hvis du vil omdefinere tasternes funktion, så de primært fungerer som standardfunktionstaster og sekundært som taster til indstilling af skærmen og genvejstaster. I så fald skal du holde Funktionsknappen nede, hvis du f.eks. vil ændre skærmens lysstyrke.

Mac OS X: Definer brugen af funktionstaster i vinduet Tastatur i Systemindstillinger.

Bruge den indbyggede numeriske blok

De fleste tastaturer til skrivebordscomputere har en numerisk blok ud over de almindelige tastaturtaster. PowerBook-tastaturet har en numerisk blok, der er indbygget i standardtastaturet. Tasterne, der bruges til den numeriske blok, er forsynet med små sekundære tegn.



Du slår den numeriske blok til ved at trykke på tasten Num Lock på tastaturet. Når den numeriske blok er slået til, lyser lampen ved siden af Num Lock-tasten. Du slår den numeriske blok fra ved at trykke på tasten Num Lock igen.

Bemærk: Når den numeriske blok er slået til, er tasternes øvrige funktioner og tastaturgenveje (f.eks. ⌘-Q for at afslutte et program) slået fra.

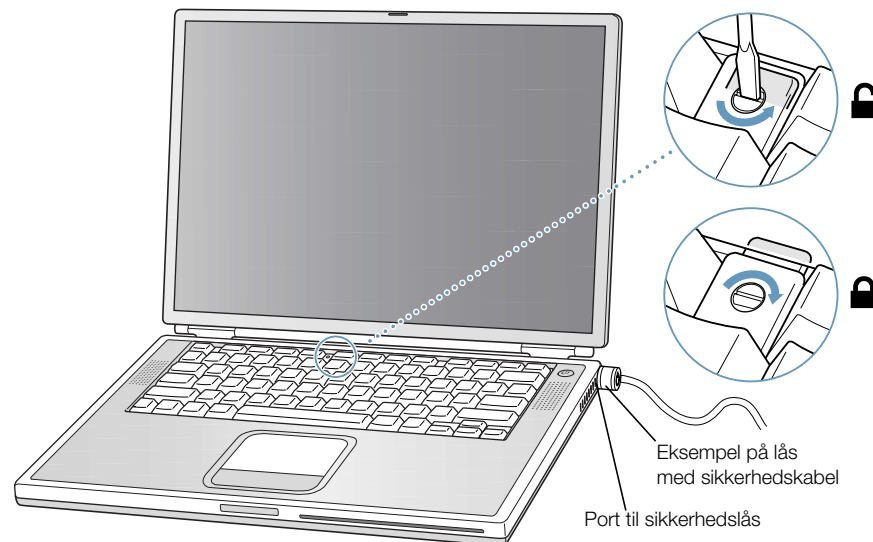
Flere oplysninger om tasterne på tastaturet

Mac-hjælp indeholder flere oplysninger om konfiguration af kontrolknapperne og genvejstasterne (se side 42). Vælg Mac-hjælp på Hjælpe menuen, og søg efter "tastatur".

Sikkerhedskabel og tastaturlås

Du kan købe et sikkerhedskabel og en lås, så du kan sikre PowerBook. Med låsen kan du låse computeren fast til et bord.

PowerBook-tastaturet har en indbygget låsemekanisme. Når tastaturlåsen er slået til, kan tastaturet ikke åbnes. På den måde beskytter du de interne komponenter i computeren, inklusive hukommelsen.



Tastaturets låsemekanisme er den lille plasttap til venstre for Num Lock, og den rummer også Num Locks-kontrollampen. Tastaturet er ikke låst ved leveringen.

Du kan låse tastaturet ved at dreje låseskruen 1/2 omgang med uret ved hjælp af en lille skruetrækker. En lille tap vil herefter forhindre tastaturet i at blive fjernet.

Bemærk: Der er et lille hak i siden af skruen i plasttappen. På dette hak kan du se, om tastaturet er låst. Hvis hakket i skruen er øverst, er tastaturet ikke låst. Hvis hakket i skruen er nederst, er tastaturet låst.

Flere oplysninger om sikkerhed

Mac-hjælp indeholder flere oplysninger om sikkerhedsindstillinger til PowerBook, herunder adgangstilladelser til brugerkreds og kryptering af arkiver (læs afsnittet side 42). Vælg Mac-hjælp på Hjælpmenuen, og søg efter "sikkerhed" eller "brugerkreds".

Bemærk: Hvis du bruger Mac OS 9, kan du ikke bruge Adgangsbegrænsning, som blev brugt til nogle ældre computere. Derfor er det ikke installeret på PowerBook.

Arbejde med operativsystemet

Operativsystemet styrer computerens skrivebordsmiljø, som definerer, hvordan emnerne på skrivebordet skal vises, og hvordan du kan arbejde med dem. Hvert operativsystem har sin egen grænseflade.

Mac OS 9 er installeret på computeren og er valgt som standardsystem. Første gang du starter computeren, starter den fra Mac OS 9. Mac OS X og Classic er også installeret på computeren. Med Classic kan du afvikle Mac OS 9-programmer fra Mac OS X.

Nogle programmer er endnu ikke optimeret til Mac OS X og Classic. Disse programmer fungerer bedst i Mac OS 9. Hvis du kun bruger Mac OS 9-programmer og ikke har brug for de specielle funktioner i Mac OS X, skal du blive ved med at starte computeren fra Mac OS 9. Dette kapitel indeholder oplysninger om nogle af funktionerne i Mac OS X og Classic. Desuden indeholder kapitlet oplysninger om, hvordan du skifter operativsystem.

Om Mac OS X

Hvis du starter fra Mac OS X, kan du nyde godt af den avancerede teknologi, f.eks. den elegante nye grænseflade, de fantastiske grafikfunktioner og den forbedrede ydeevne og stabilitet. Mac OS X tager sig af de interne processer i computeren, så du kan koncentrere dig om det, du arbejder med. Du behøver ikke at starte computeren igen, hvis der opstår problemer med et program. Mac OS X lukker blot det pågældende program ned, så du uden afbrydelser kan arbejde videre med de andre programmer. Mac OS X tildeler automatisk den mængde virtuel hukommelse, som programmerne kræver for at arbejde effektivt. Når du vil vide noget om Mac OS X, skal du læse håndbogen *Velkommen til Mac OS X*. Denne håndbog indeholder en beskrivelse af funktionerne i Mac OS X samt oplysninger om, hvordan du i Mac OS X udfører opgaver, som du kender fra Mac OS 9. Hvis der opstår problemer, når du bruger Mac OS X, kan du læse afsnittet om tips til fejlfinding sidst i håndbogen eller vælge Mac-hjælp på Hjælpe menuen i Mac OS X.

Vigtigt: Da Mac OS X er installeret på computeren, behøver du ikke at følge installeringsvejledningen i *Velkommen til Mac OS X*. Følg i stedet vejledningen i at logge ind og bruge Mac OS X i håndbogen *Velkommen til Mac OS X*.

Oplysninger om software og Mac OS X

Hvis du vil have oplysninger om, hvilke programmer der er kompatible med Mac OS X, eller blot vil vide mere om Mac OS X, kan du besøge Apples websted på følgende adresse: guide.apple.com/macosx/

Bruge Classic i Mac OS X

Ud over Mac OS X-programmer kan du bruge de kendte Mac OS 9-programmer i Classic. Classic arbejder i baggrunden med funktioner og programmer til Mac OS 9. Når du starter Classic, afvikles Mac OS 9-programmerne i Mac OS X, men de udnytter ikke Mac OS X-funktionerne som f.eks. den nye grænseflade. Du skal blot åbne et Mac OS 9-program eller dobbeltklikke på symbolet for et dokument, der er oprettet i et Mac OS 9-program. Hvis Classic ikke er startet, starter det automatisk.

Da Classic afvikles i baggrunden, selvom der ikke er nogen åbne Mac OS 9-programmer, kan programmer og dokumenter åbnes hurtigt. Du kan indstille computeren, så Classic startes automatisk, når du logger ind i Mac OS X. Vælg Systemindstillinger på Apple-menuen (🍏), klik på Classic, og vælg "Start Classic efter log ind på denne computer".

Du slutter Classic ved at klikke på Afbryd i vinduet Classic i Systemindstillinger. Du kan arkivere evt. ændringer i Classic-dokumenter og derefter slutte Classic.

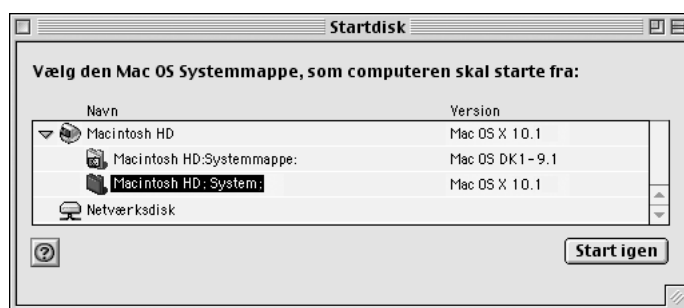
Vigtigt: Fjern ikke Mac OS 9 fra computeren. Classic fungerer kun, hvis Mac OS 9 er installeret.

Skifte operativsystem

Computeren er indstillet til at starte fra Mac OS 9. Du kan skifte mellem Mac OS 9 og Mac OS X. Når du har indstillet computeren til at starte fra Mac OS X, bliver den ved med at starte fra Mac OS X, indtil du indstiller den til at starte fra Mac OS 9.

Du indstiller computeren til at starte fra Mac OS X på følgende måde:

1. Mac OS 9: Vælg Kontrolpaneler på Apple-menuen (🍏), og vælg Startdisk.
2. Dobbeltklik på harddisken med Systemmappen i kontrolpanelet Startdisk, og vælg Mac OS X-systemet som startdisk. Hvis du klikker på trekanten ud for harddisken, kan du se, hvilke systemer der er installeret.



Start computeren igen.

Bemærk: Apple frigiver tit nye versioner og opdateringer til System-software. Derfor svarer versionsnumrene på Mac OS X og Mac OS 9 i denne håndbog måske ikke til de versioner, der er installeret på computeren.

Du indstiller computeren til at starte fra Mac OS 9 på følgende måde:

1. Vælg Systemindstillinger på Apple-menuen (🍏), og klik på Startdisk.



2. Vælg mappen Mac OS 9 som startdisk. Hvis symbolerne er utydelige, skal du klikke på hængelåsen nederst i vinduet og skrive det brugernavn og den adgangskode, du har skrevet i Indstillingsassistent. Håndbogen *Velkommen til Mac OS X* indeholder oplysninger om, hvordan du logger ind som administrator.
3. Start computeren igen.

Nogle funktioner og programmer kræver, at computeren starter fra Mac OS 9. Du kan skifte operativsystem lige så tit, du vil.

Har du brug for hjælp?

Du kan få flere oplysninger om Macintosh og dens funktioner, hvis du vælger Mac-hjælp på Hjælpe-menuen og klikker på de understregede emner. Du kan også skrive et spørgsmål i søgefeltet og trykke på Retur.

Installering af udstyr i computeren

Dette kapitel indeholder oplysninger om installering af udstyr i computeren.

Kapitlet indeholder følgende instruktioner:

- “Installere ekstra hukommelse” på side 69
- “Fjerne den interne harddisk” på side 78
- “Installere et AirPort-kort” på side 87

Advarsel: Apple anbefaler, at hukommelse og den interne harddisk installeres eller fjernes af en autoriseret Apple-tekniker. I det service- og supportmateriale, der følger med computeren, findes oplysninger om, hvordan du kontakter Apples serviceafdeling. Hvis du selv foretager nogle af disse justeringer og beskadiger udstyret, dækkes skaderne ikke af den begrænsede garanti.

Installere ekstra hukommelse

Computeren leveres med to hukommelsespladser, der er anbragt lige over hinanden. Du får adgang til dem ved at fjerne tastaturet. Computeren leveres med en 128 MB SDRAM-enhed, som er placeret i den nederste hukommelsesplads. Du kan sætte SDRAM-enheder med følgende specifikationer i computeren:

- SO-DIMM-enhed (Small Outline-Dual Inline Memory Module)
- Maks. 1,25"
- 64, 128, 256 eller 512 MB
- 144 ben
- PC-133 Type RAM

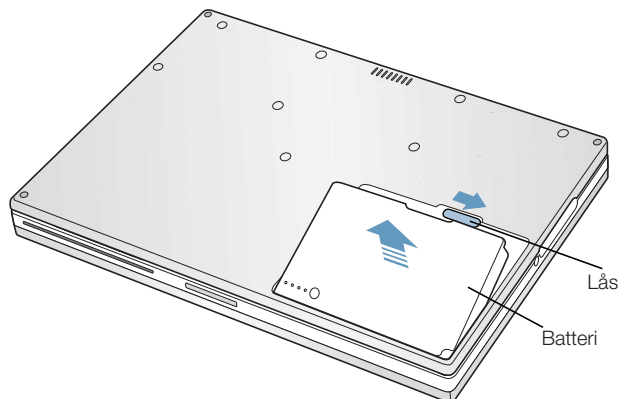
SDRAM fra en ældre PowerBook, som opfylder ovenstående specifikationer, kan bruges i denne PowerBook.

Du kan maks. installere 1 GB RAM i PowerBook med 512 MB DIMM-enheder i den øverste og den nederste RAM-plads.

Installere ekstra RAM

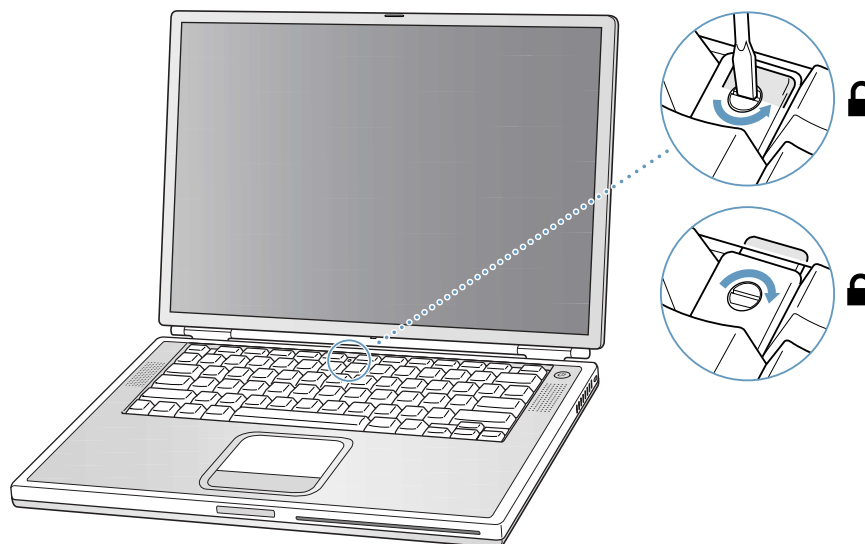
1. Luk computeren ned. Afmonter strømforsyningen, telefonledningen og alle andre kabler, som er tilsluttet computeren.
2. Vend computeren om, og fjern batteriet.

På den måde undgår du at komme til at starte computeren ved et uheld, når du installerer hukommelse.

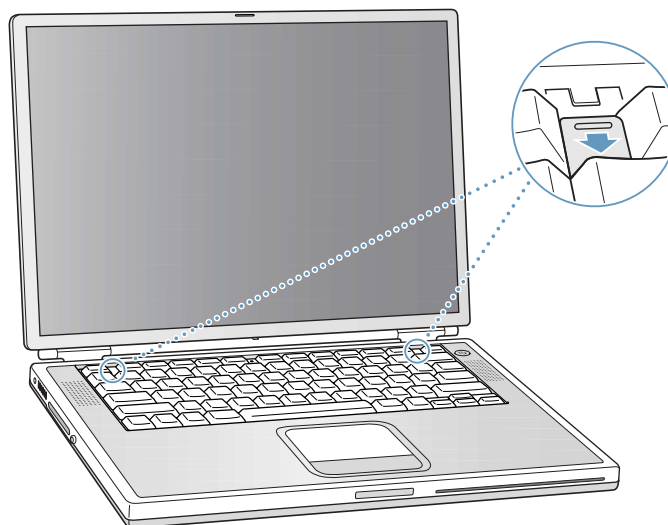


Advarsel: De interne komponenter i PowerBook kan være varme. Vent 30 minutter, efter at du har brugt PowerBook, så komponenterne kan køle af, inden du fortsætter.

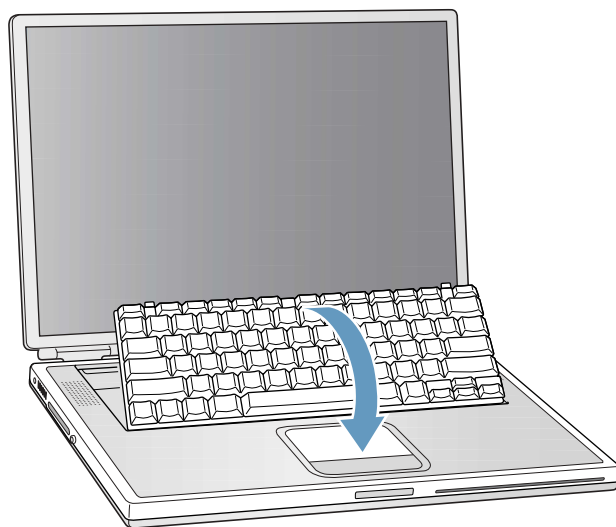
3. Sørg for, at tastaturet ikke er låst. Tastaturet er ikke låst ved leveringen, så medmindre nogen har låst tastaturet, kan du springe dette trin over.



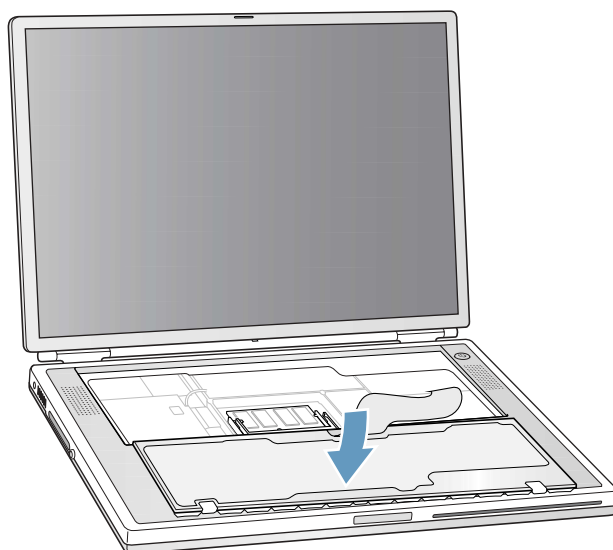
4. Udløs tastaturet ved at trække tapperne til venstre for tasterne F1 og F9 nedad, og løft derefter den øverste del af tastaturet opad.



5. Løft den øverste del af PowerBook-tastaturet ved den øverste række taster, og træk i det, så de små tapper, der holder tastaturet fast for neden, slipper.

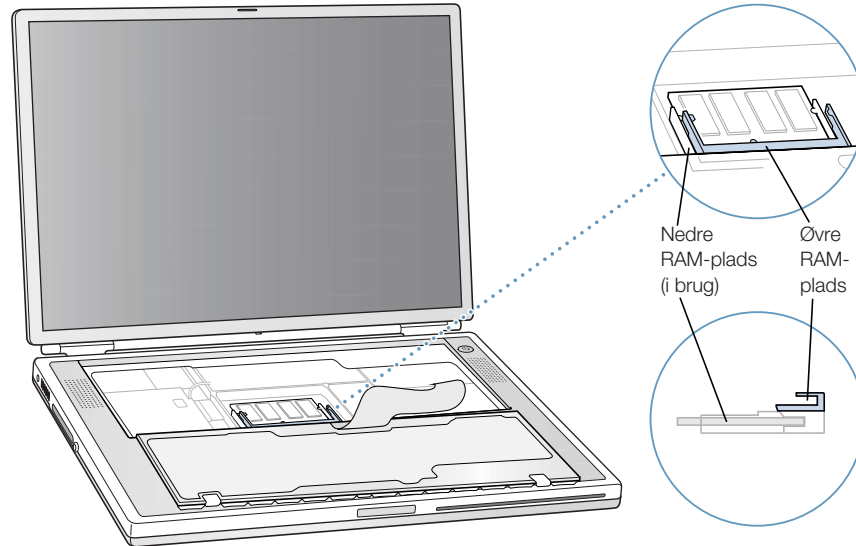


6. Vend tastaturet, og læg det, så det hviler på håndledsstøtterne og pegefeltet.

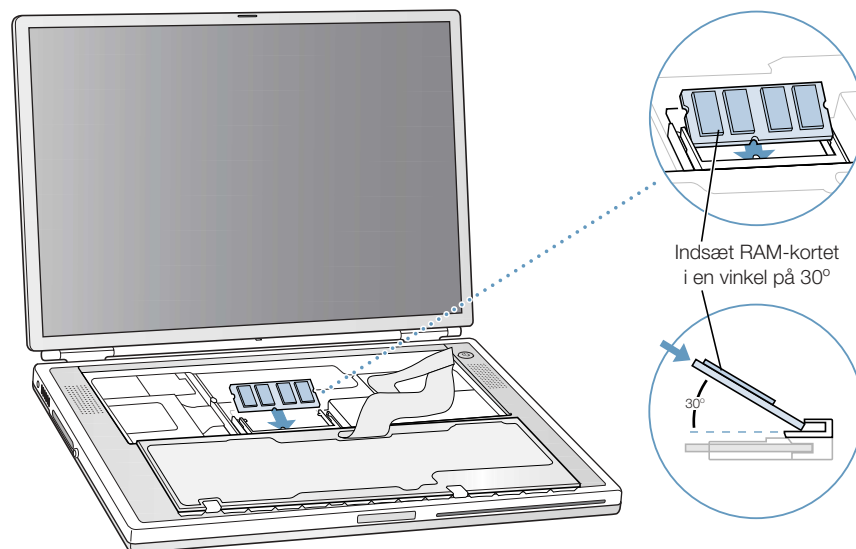


7. Rør ved noget metal inde i computeren for at aflade evt. statisk elektricitet.

8. Find den øverste udvidelsesplads til hukommelse.

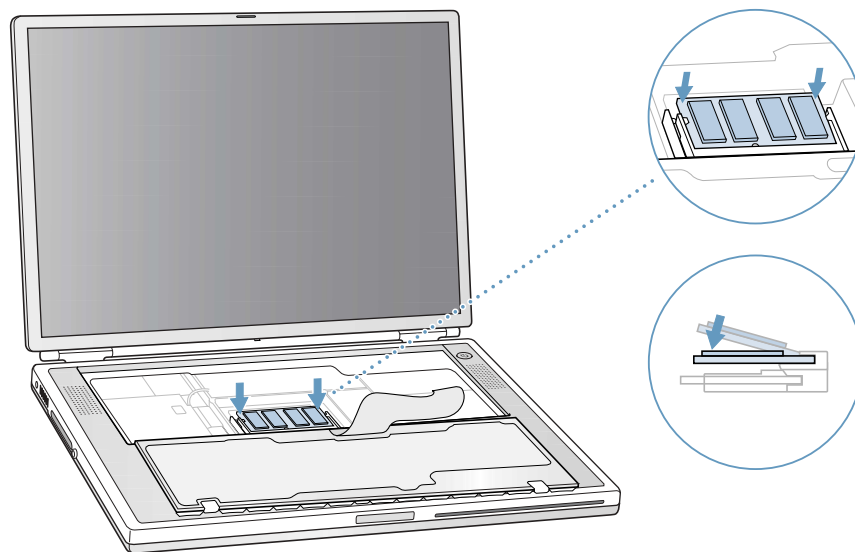


9. Hold hukommelseskortet i en vinkel på 30 grader. Sørg for, at hakket i kortet sidder ud for den lille tap i udvidelsespladsen til hukommelse. Skub derefter udvidelseskortet ind i pladsen.

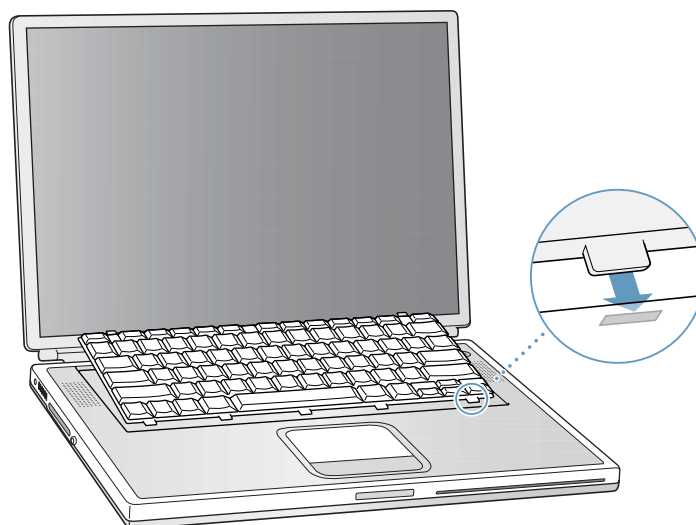


Kortet yder lidt modstand, når det skubbes ind. Hvis du ikke kan skubbe kortet ind, kan du prøve at trykke skiftevis i den ene og den anden side af kortet.

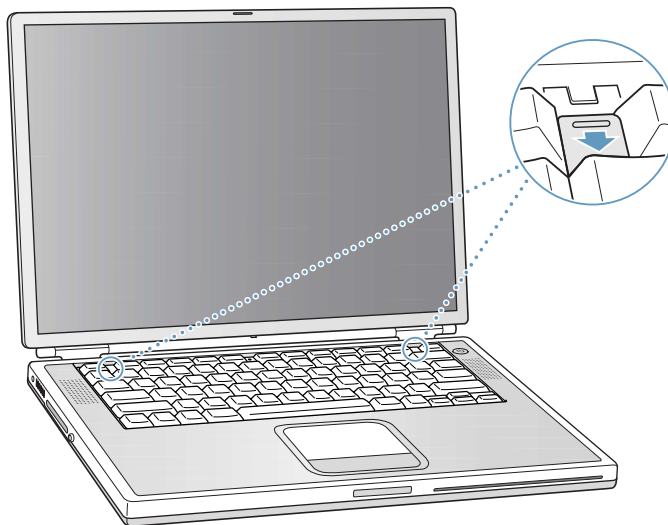
10. Tryk forsigtigt kortet nedad, indtil det låses fast med de to tapper.



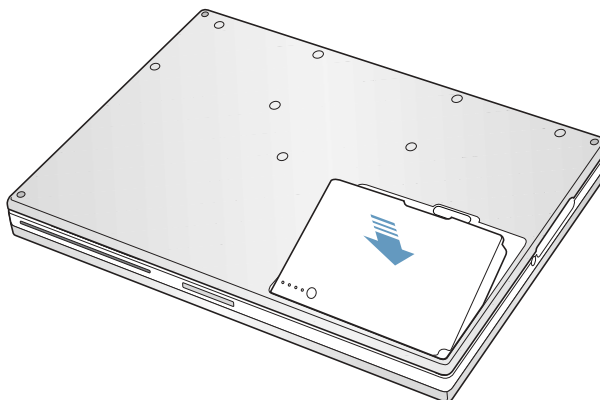
11. Sæt tastaturet på plads igen, og sørg for, at de små tapper, der holder tastaturet fast for neden, skubbes ind i hullerne i PowerBook-kabinettet.



- 12.** Træk ned i tapperne til venstre for tastene F1 og F9, og tryk derefter på den øverste del af tastaturet.



- 13.** Slip udløsertapperne, så tastaturet låses fast.
14. Vend PowerBook om, og sæt batteriet på plads.



- 15.** Slut strømforsyningen og evt. andre ledninger til igen.

Kontrollere, om computeren registrerer den nye hukommelse

Når du har installeret ekstra hukommelse i PowerBook, kan du kontrollere, om computeren har registreret den nye hukommelse på følgende måde:

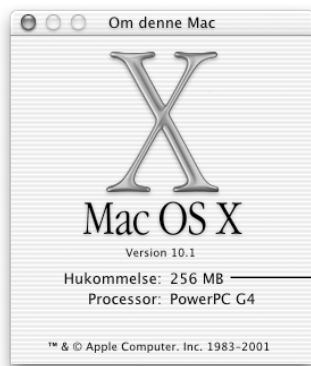
1. Start computeren.
2. Når computeren er startet, skal du vælge Om denne computer på Apple-menuen (🍏).

Mac OS 9:



Samlet mængde hukommelse, der er installeret i PowerBook

Mac OS X:



Samlet mængde hukommelse, der er installeret i PowerBook

Den samlede mængde hukommelse omfatter den hukommelse, computeren blev leveret med, og den ekstra hukommelse, du har installeret. Hvis du vil have mere udførlige oplysninger om de hukommelsesenheder, som er installeret i computeren, skal du vælge Apple-systemprofil. Mac OS 9: Vælg Apple-systemprofil på Apple-menuen (🍏). Mac OS X: Åbn mappen Applications, og åbn mappen Utilities. Dobbeltklik på symbolet for programmet Apple-systemprofil for at åbne det.

Hvis hukommelsen ikke bliver fundet, eller computeren ikke starter korrekt, skal du lukke PowerBook ned. Derefter skal du læse instruktionerne igen og sikre dig, at den hukommelse, der er installeret, kan bruges til PowerBook, og at hukommelsen er installeret korrekt. Hvis der stadig er problemer med computeren, skal du fjerne hukommelsen og læse materialet om service og support til computeren. Her findes oplysninger om, hvordan du kontakter Apples serviceafdeling.

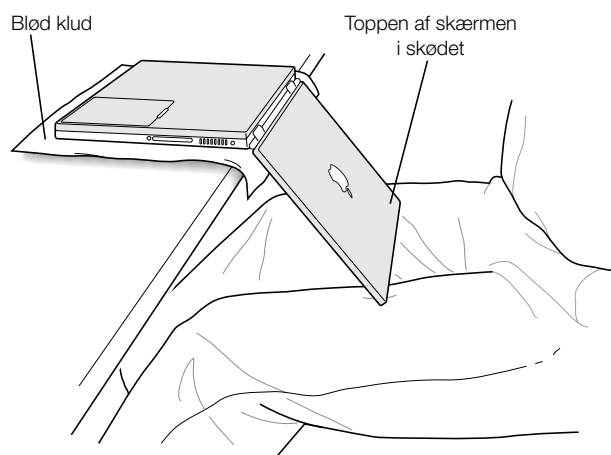
Fjerne den interne harddisk

Når computeren er lukket ned, kan du tage den interne harddisk ud, f.eks. i forbindelse med vedligeholdelse eller som en sikkerhedsforanstaltning.

1. Luk computeren ned. Afmonter strømforsyningen, telefonledningen og alle andre kabler, som er tilsluttet computeren.
2. Anbring et håndklæde eller en blød klud på bordet foran dig.

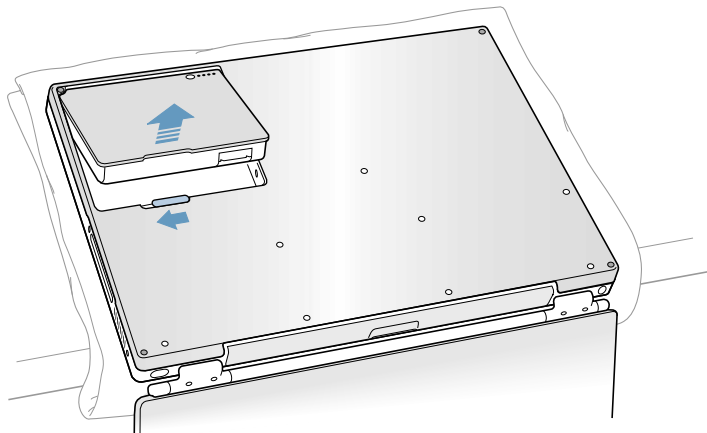
Håndklædet eller kluden beskytter tastaturet og skærmen på PowerBook, når du vender den. Sørg for, at håndklædet eller kluden er større end PowerBook, og at det hænger ud over kanten af bordet.

3. Når skærmen er slået op, skal du forsigtigt vende PowerBook om og lade den hvile mod kanten af et bord. Sørg for, at computerens vægt hviler på bordet og ikke på skærmen.



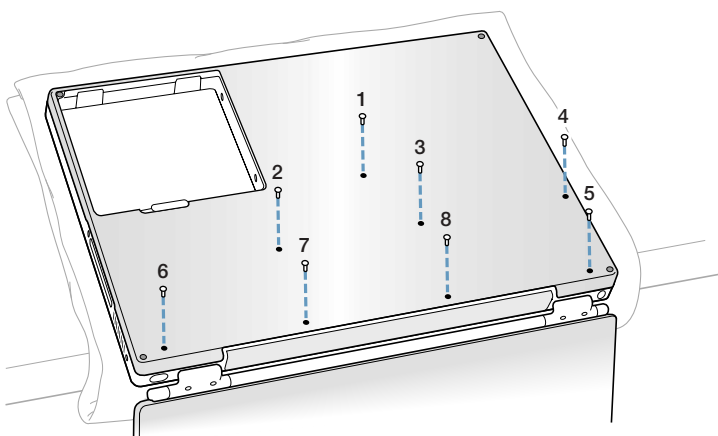
Vigtigt: Slå ikke skærmen mere op end vist ovenfor.

4. Fjern batteriet ved at skubbe låsen mod højre. Sørg for at skubbe batterilåsen helt til højre.

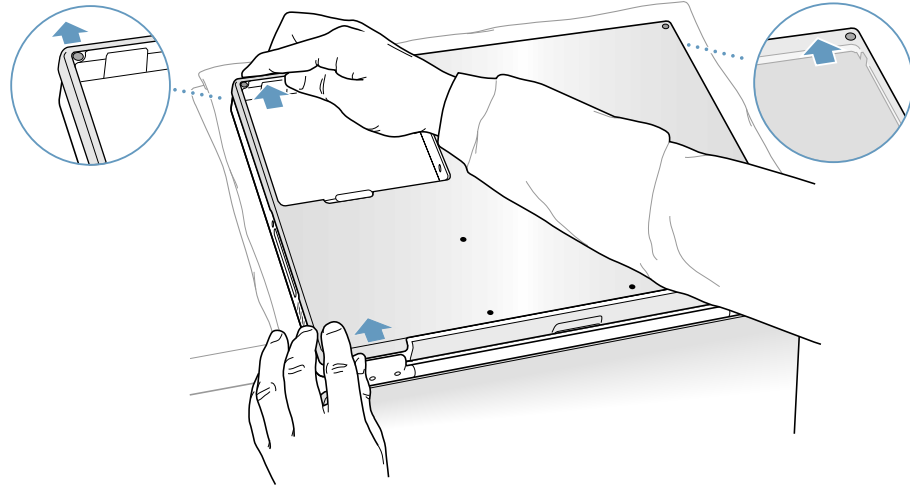


Advarsel: De interne komponenter i PowerBook kan være varme. Vent 30 minutter, efter at du har brugt PowerBook, så komponenterne kan køle af, inden du fortsætter.

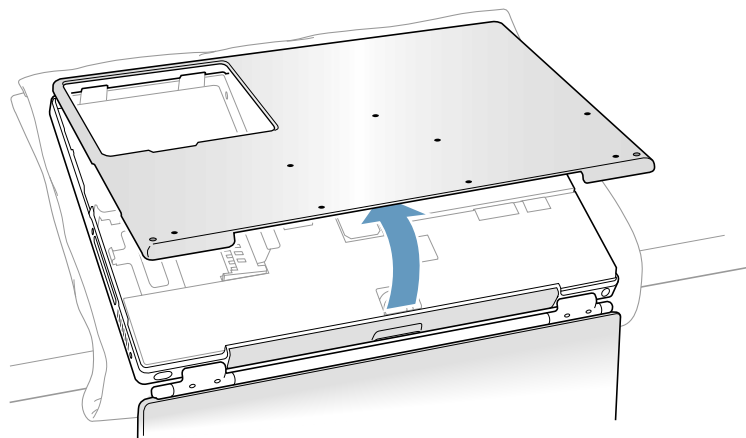
5. Brug en stjerneskruetrækker (Torx T-8) til at fjerne de otte skruer, der fastholder den nederste del af PowerBook, i den rækkefølge, der er vist på illustrationen nedenfor.



6. Skub forsigtigt den nederste del af kabinettet væk fra dig.



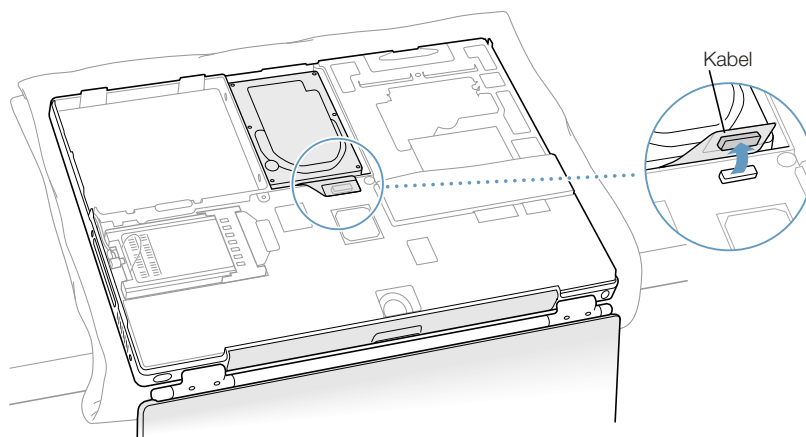
7. Drej den nederste del af kabinettet opad som vist på illustrationen nedenfor.



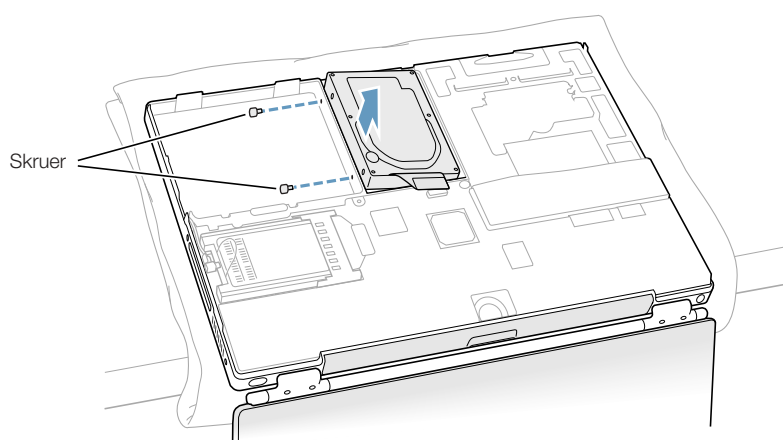
Vigtigt: Vrid ikke kabinettet fra side til side. Skub den nederste del af kabinettet helt frem, før du løfter det op. Hvis du mærker modstand, skal du løfte kabinettet og sikre dig, at den nederste del er skubbet helt frem og fri af pladsen til det optiske drev.

8. Rør ved noget metal inde i computeren for at aflade evt. statisk elektricitet.

9. Afmonter kablet fra hovedkortet.



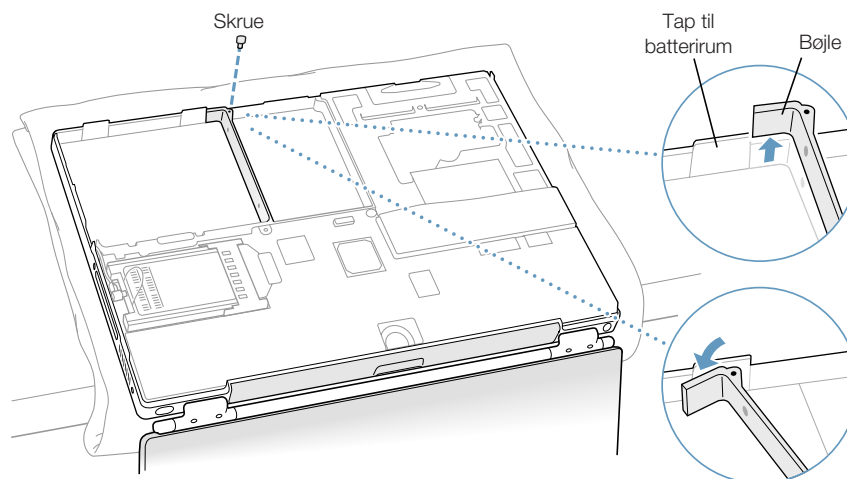
10. Fjern med en stjerneskruetrækker (Torx T-8) de to skruer, som holder harddiskholderen fast på bøjlen, og fjern forsigtigt harddisken.



Udskifte harddisken og bundpladen i kabinettet

Følg instruktionerne i dette afsnit, hvis du vil udskifte harddisken.

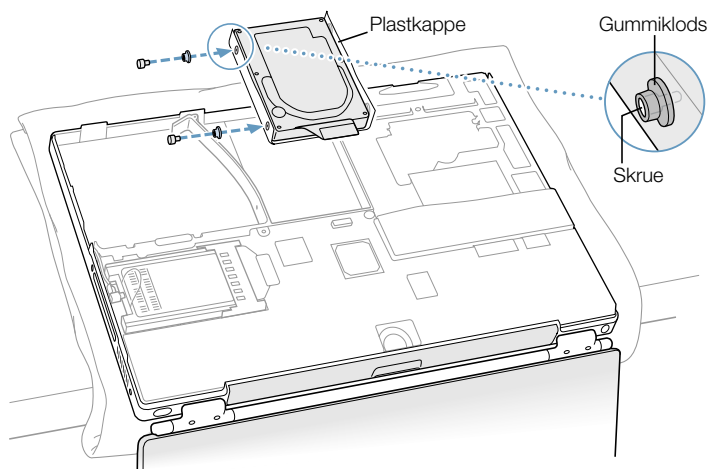
1. Fjern skruen øverst på den bøjle, som harddisken er monteret på.



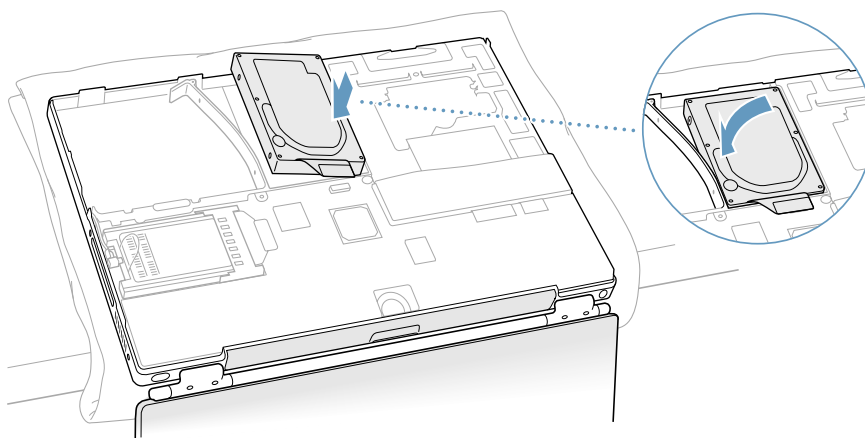
2. Løft bøjlen, og før den uden om den første tap i batterirummet. På den måde holder tappen bøjlen væk.

Advarsel: Løft bøjlen fri af tappen til batterirummet. Hvis du løfter bøjlen højere op end tappen, risikerer du at beskadige bøjlen, og denne beskadigelse dækkes ikke af den begrænsede garanti.

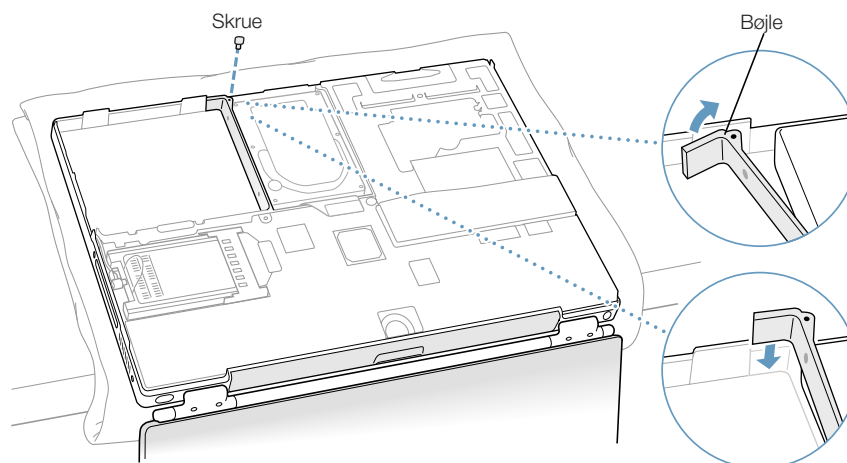
3. Sæt de to skruer i gummiklodserne, og skru dem fast i venstre side af disken. Sørg derefter for, at bunden samt venstre og højre side af disken er dækket af plastkappen.



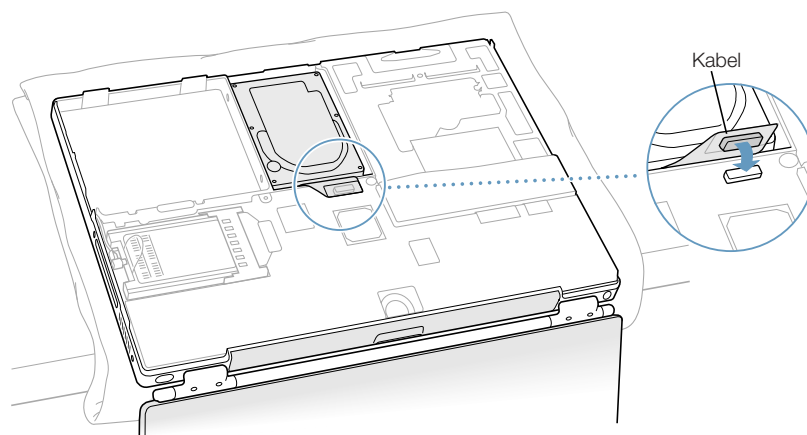
4. Sæt først højre side af disken i og derefter venstre side. På hullerne i drevholderen kan du se, om drejet flugter med bøjlen.



5. Løft bøjlen op over batteritappen, og sæt den på plads igen. Sæt skruen i øverst på bøjlen igen. Sørg for, at du ikke spænder den for meget.

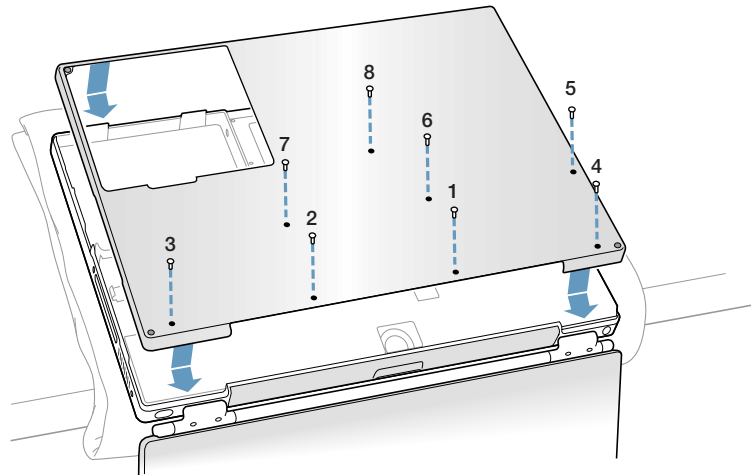


6. Slut kablet fra harddisken til hovedkortet.

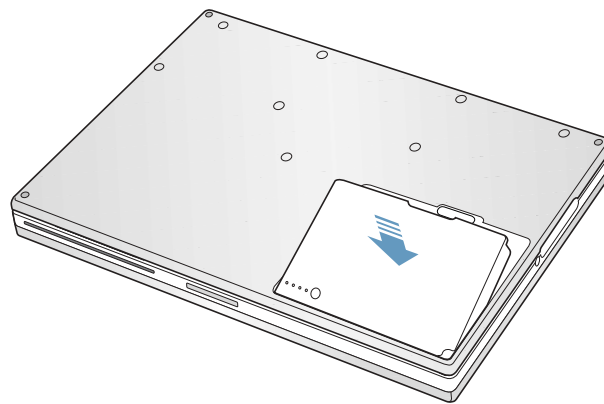


7. Sæt den nederste del af kabinettet fast på computeren, og skru de otte skruer fast i den rækkefølge, der er vist på illustrationen nedenfor.

Sørg for, at hakkene på højre og venstre side af kabinettet flugter. Tryk derefter forsigtigt på kabinettet, så det sidder fast. Sørg for, at sømmene mellem den nederste del af kabinettet og rammen er lukkede. Kontroller de udvendige kanter og omkring batterirummet. Sørg for, at skruehullerne i den nederste del af kabinettet sidder ud for skruehullerne i kabinettet.

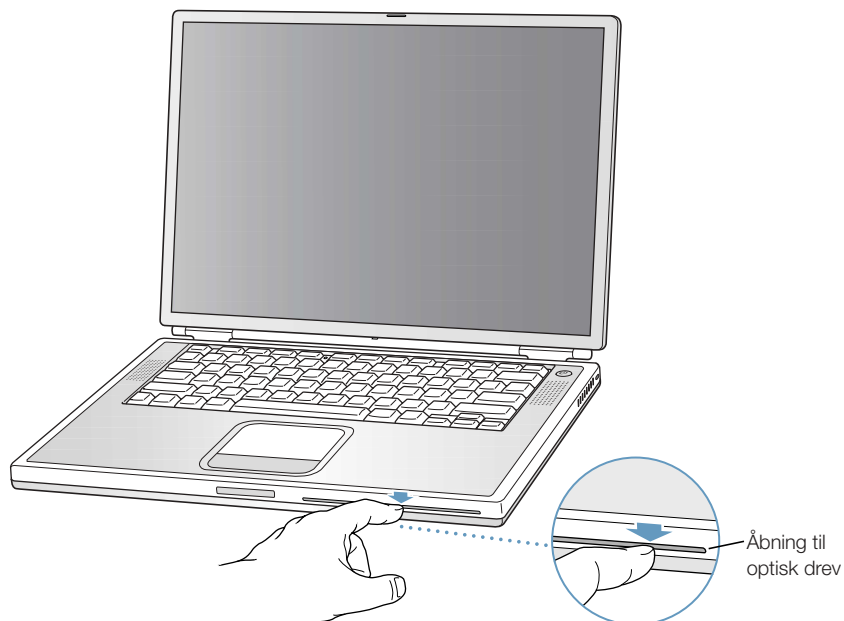


8. Sæt batteriet i, og vend computeren om.



- 9.** Kontroller pladsen til det optiske drev, og sørg for, at kabinettet sidder rigtigt.

Hvis der er et mellemrum under pladsen til det optiske drev, skal du forsigtigt trække bunden af pladsen mod dig for at fastgøre den til den nederste del af kabinettet, så der ikke er noget mellemrum.



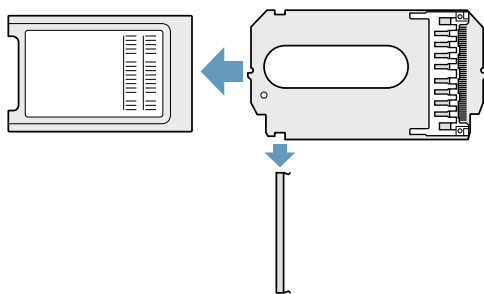
- 10.** Slut strømforsyningen og evt. andre ledninger til igen.

Installere et AirPort-kort

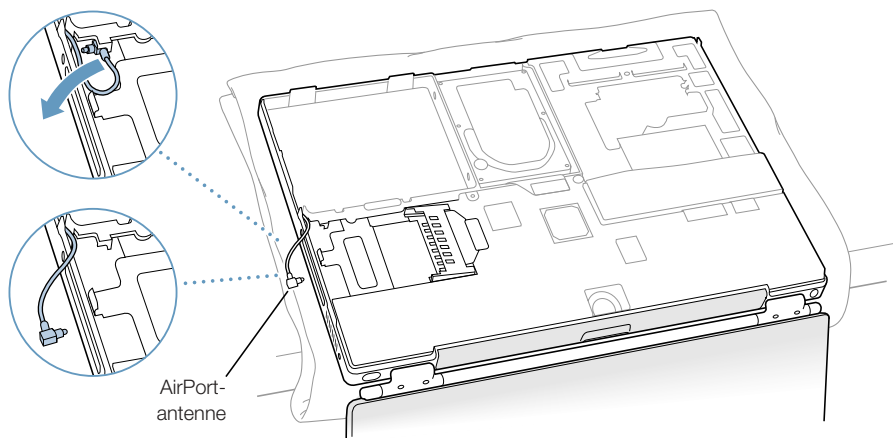
Hvis computeren ikke blev leveret med et AirPort-kort, kan du købe det hos en autoriseret Apple-forhandler og selv installere det. Du kan også få en autoriseret Apple-tekniker til at gøre det.

Hvis du vil installere et AirPort-kort i PowerBook, skal du afmontere bagsiden af computerens kabinet. Følg instruktionerne i forrige afsnit, "Fjerne den interne harddisk" på side 78, og gør derefter følgende:

1. Hvis AirPort-kortet blev leveret med en AirPort-tilslutningsenhed, skal du fjerne metalclipsen og trække AirPort-kortet ud af tilslutningsenheden. Tilslutningsenheden og metalclipsen skal ikke bruges til PowerBook.

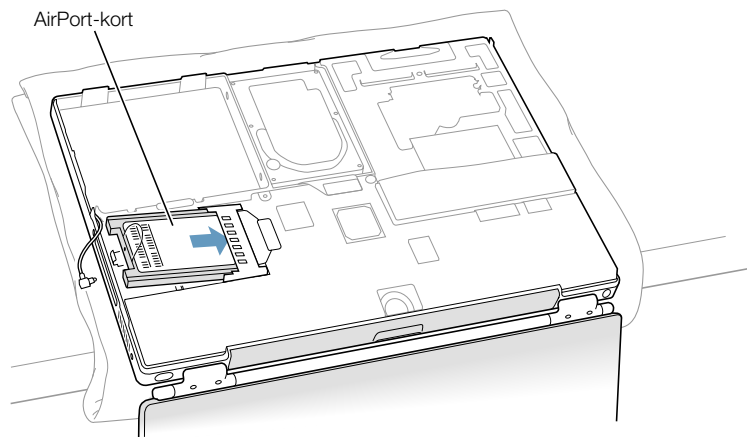


2. Rør ved noget metal inde i computeren for at aflade evt. statisk elektricitet.
3. Afmonter AirPort-antennen fra holderen.



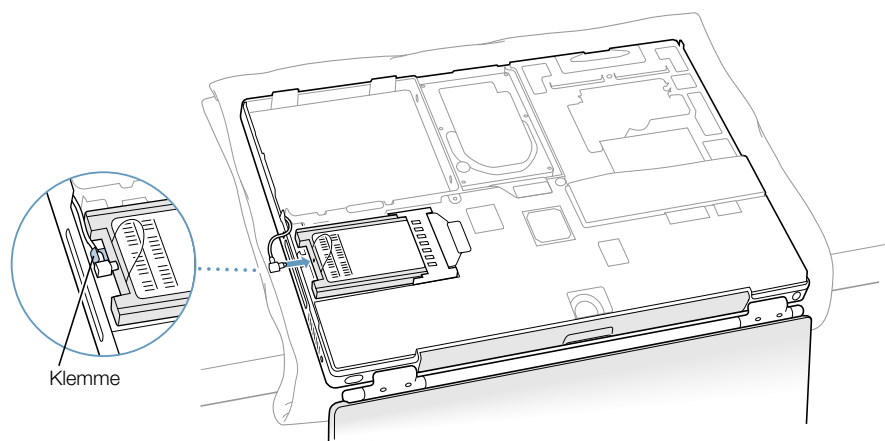
4. Hold AirPort-kortet, så du kan se AirPort ID-nummeret og stregkoden, og skub kortet ind i stikket.

Skub kortet helt ind, indtil du kan mærke, at kortet sidder helt fast i stikket.



5. Slut AirPort-kortet til enden af antennekablet.

Sørg for, at stikket for enden af antennekablet sidder lige, før du sætter det i kortet. Når kortet er tilsluttet, skal du sørge for, at antennekablet er sikret med en lille klemme som på illustrationen nedenfor.



6. Fold plasttappen på AirPort-kortet hen over kortet.

Vigtigt: Plasttappen skal være foldet hen over kortet. Hvis tappen ikke er foldet hen over kortet, kan den nederste del af kabinettet ikke sættes ordentligt fast.

Sæt den nederste del af kabinettet fast på computeren. Følg instruktionerne i forrige afsnit, "Fjerne den interne harddisk", som begynder på 85.

Fejlfinding

Sommetider opstår der problemer, når du arbejder med PowerBook. Som regel skyldes problemerne, at softwaren ikke er korrekt konfigureret, eller at evt. softwareudvidelser og programmer ikke kan bruges sammen med den version af System-software (Mac OS), der er installeret på computeren. I mere sjældne tilfælde skyldes fejlene problemer med Mac OS (disse problemer kan som regel løses ved geninstallering af computerens System-software eller med en softwareopdatering) og problemer med computerens hardware, f.eks. hukommelsen og harddisken.

Når der opstår en fejl på computeren, skal du huske, at der som regel findes en hurtig og simpel løsning på problemet. Når der opstår et problem, skal du være opmærksom på, hvilke faktorer der kan have udløst problemet. Hvis du skriver ned, hvilke handlinger du foretog, før problemet opstod, kan du indsnævre de mulige årsager til problemet og derefter finde de løsninger, du har brug for. Du bør f.eks. notere:

- Hvilke programmer du brugte, da problemet opstod. Hvis der kun opstår problemer, når du bruger et bestemt program, kan det betyde, at programmet ikke kan arbejde sammen med den version af Mac OS, der er installeret på computeren.
- Om du for nylig har installeret software, især software, der kan have føjet emner til Systemmappen. Nogle programmer installerer udvidelser, der evt. ikke kan bruges sammen med den version af Mac OS, der er installeret på computeren.
- Al ny hardware, f.eks. ekstra hukommelse og ekstraudstyr, som du har installeret i computeren

Oplysninger i dette kapitel

Dette kapitel indeholder forslag til løsning af problemer, der forhindrer dig i at arbejde med computeren, f.eks. når systemet "fryser fast", eller computeren ikke vil starte. Du kan få flere oplysninger om fejlfinding i Mac-hjælp (se side 42) og på Apples websted om support på adressen www.apple.com/support.

Problemer, der forhindrer dig i at bruge computeren

Hvis computeren ikke reagerer, eller markøren ikke flytter sig

- Tryk samtidig på Kommandotasten (⌘) og punktum, og klik på Annuller, hvis der vises en dialog.
- Hvis det ikke virker, skal du holde Alternativ- og Kommandotasten (⌘) nede og trykke på Esc. Vælg Afbryd, hvis der vises en dialog. Arkiver derefter dit arbejde, og start computeren igen for at sikre dig, at problemet er løst.
- Hvis du ikke kan afbryde programmet, skal du holde afbryderknappen nede i nogle sekunder for at lukke computeren ned.
- Hvis computeren stadig ikke reagerer, kan du prøve at genstarte den ved at holde Kommando- (⌘) og ctrl-tasten og afbryderknappen nede.
- Hvis det ikke virker, skal du finde omstartknappen (se side 20) på bagsiden af computeren. Tryk forsigtigt på knappen med enden af en udrettet papirclips. Sørg for, at knappen "springer ud" igen, når du har trykket på den. Tryk derefter på afbryderknappen (⏻) for at starte computeren igen.

Du skal evt. indstille dato og tid (i kontrolpanelet Dato & tid i Mac OS 9 eller i vinduet Dato & tid i Systemindstillinger i Mac OS X), når du har brugt omstartknappen.

Hvis problemet ofte opstår, skal du vælge Mac-hjælp på Hjælpemenuen. Læs oplysningerne om problemer og løsningsforslag. Du skal måske undersøge, om der er problemer med udvidelser, eller geninstallere System-software. Hvis problemet kun opstår, når du bruger et bestemt program, skal du spørge forhandleren af programmet, om det er kompatibelt med computeren.

Hvis computeren fryser fast under start, eller der vises et blinkende spørgsmålstegn

- *Mac OS 9*: Start computeren uden udvidelser ved at holde Skiftetasten nede under start.

I Mac OS X bruges ikke systemudvidelser. Du slår udvidelser fra i Classic på følgende måde:

- *Mac OS X*: Vælg Slå udvidelser fra på lokalmenuen på fanen Avanceret i vinduet Classic i Systemindstillinger. Klik på Start Classic.
- Hvis det ikke virker, skal du sætte CD'en med System-software til Mac OS 9 eller Mac OS X i og starte PowerBook igen, mens du holder tasten C nede. Sørg for, at Skiftelås ikke er aktiveret.

Når computeren er startet, skal du vælge Mac-hjælp på Hjælpemenuen. Læs oplysningerne om problemer og løsningsforslag. Du skal måske undersøge, om der er problemer med udvidelser, eller geninstallere System-software.

Hvis du kun kan starte PowerBook fra CD'en med System-software, skal du geninstallere computerens System-software. Du kan få instrukser i Mac-hjælp eller åbne programmet til installation eller tilbagekopiering af software og følge vejledningen på skærmen.

Hvis computeren ikke vil starte

- Sørg for, at computeren er sluttet til strømforsyningen, og at strømforsyningen er sluttet til en stikkontakt.
- Batteriet skal måske oplades. Tryk på den lille knap på siden af batteriet (læs side 55). Der er fire indikatorer, som viser batteriets spændingsniveau.
- Hvis det ikke virker, skal du finde omstartknappen (se side 20) på bagsiden af computeren. Tryk forsigtigt på knappen med spidsen af en kuglepen. Sørg for, at knappen "springer ud" igen, når du har trykket på den.

Bemærk: Du skal evt. indstille dato og tid (i kontrolpanelet Dato & tid i Mac OS 9 eller i vinduet Dato & tid i Systemindstillinger i Mac OS X), når du har brugt omstartknappen.

- Hvis det ikke virker, skal du tænde for computeren med afbryderknappen og straks holde Kommandotasten (⌘), Alternativtasten, P og R nede, indtil du hører startlyden anden gang.
- Hvis du for nylig har installeret ekstra hukommelse, skal du sørge for, at hukommelsen er installeret korrekt og kan bruges i computeren. Prøv at fjerne den pågældende komponent, og se, om computeren derefter kan starte.
- Hvis du stadig ikke kan starte computeren, kan du i det service- og supportmateriale, der følger med computeren, finde oplysninger om, hvordan du kontakter en autoriseret Apple-tekniker eller Apple-forhandler.

Tilbagekopiere software til computeren

Programmet Apple Software Restore sletter hele harddisken, så du kan tilbagekopiere den originale software, f.eks. System-software, fabriksindstillinger og programmer, som computeren leveres med

Hvis det bliver nødvendigt at tilbagekopiere software, skal du bruge CD'erne Tilbagekopier software, som fulgte med computeren. Hvis du har mulighed for det, skal du fremstille sikkerhedskopier af vigtige programmer og dokumenter, før du tilbagekopierer software.

Bemærk: Hvis du ikke vil slette harddisken, kan du geninstallere den originale System-software og enkelte programmer vha. CD'en Installer software og de program-CD'er, som fulgte med computeren. Håndbogen *Velkommen til Mac OS X* indeholder oplysninger om installering af Mac OS 9 og Mac OS X.

1. Sørg for, at du har alle CD'erne Tilbagekopier software parat.
2. Sæt CD'en Tilbagekopier software 1 i drevet.
3. Start computeren igen, og hold tasten C nede, så computeren starter fra CD'en.
4. Følg instruktionerne på skærmen.

Indstillingsassistent starter og hjælper dig med at konfigurere computeren i Mac OS 9. Første gang du starter computeren fra Mac OS X, starter Indstillingsassistent og hjælper dig med at konfigurere indstillingerne til Mac OS X.

Andre problemer

Hvis der er problemer med et program

- Hvis der er problemer med et program fra en anden producent end Apple, skal du kontakte forhandleren. Du kan ofte finde softwareopdateringer på softwareproducentens websted. I kontrolpanelet Softwareopdatering (Mac OS 9) kan du indstille PowerBook, så den automatisk søger efter og installerer den nyeste software fra Apple. I Mac OS X skal du bruge vinduet Softwareopdatering i Systemindstillinger. Du kan få flere oplysninger, hvis du vælger Mac-hjælp på Hjælpmenuen og søger efter “softwareopdatering”.

Hvis der er problemer med Internetforbindelsen

- Sørg for, at telefonledningen og netværkskablet er tilsluttet og fungerer korrekt.
- Hvis du etablerer forbindelse til Internet via modem, skal du sørge for, at telefonledningen er sluttet til modempporten (☎) og ikke til Ethernet-porten (↔).
- Vælg Mac-hjælp på Hjælpmenuen. Her kan du få oplysninger om, hvordan du finder Internetindstillinger, og hvordan du kontakter Internetudbyderen (hvis du har brugt Indstillingsassistent til at oprette Internetkontoen).

Hvis der er problemer med computeren eller med Mac OS

- Hvis du ikke kan finde svar på dine spørgsmål i denne håndbog, kan du finde instruktioner og oplysninger om fejlfinding i Mac-hjælp.
- Besøg derefter Apples websted om support på adressen www.apple.com/support/. Her findes de nyeste oplysninger om fejlfinding og softwareopdateringer.

Hvis du har mistanke om fejl ved computerens hardware

- Du kan bruge CD'en Apple Hardware Test til at finde evt. fejl i computerens hardware, f.eks. hukommelsen eller processoren.

Computerens serienummer

Du kan se serienummeret til PowerBook i pladsen til batteriet. Du kan se, hvordan du fjerner batteriet, i afsnittet “Fjerne og udskifte batteriet” på side 55.

Specifikationer

Dette afsnit indeholder tekniske produktspecifikationer. Der findes flere oplysninger i Apple-systemprofil på harddisken og på adresserne www.apple.com/dk/powerbook og www.apple.com/support.

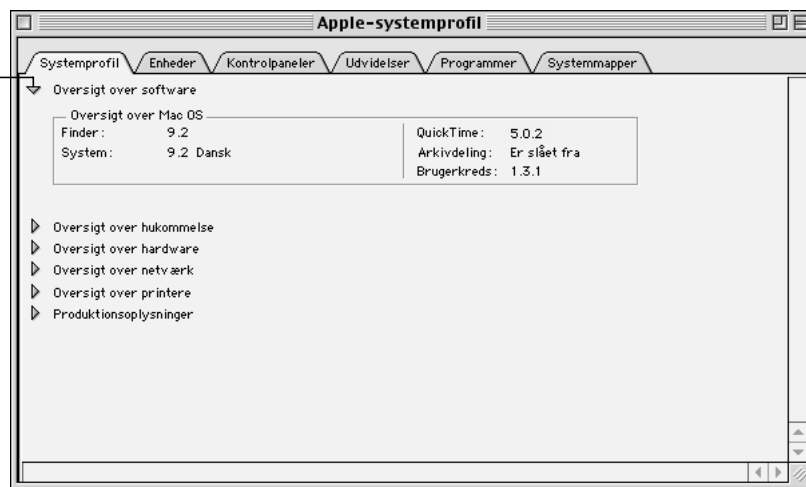
Apple-systemprofil

Apple-systemprofil indeholder oplysninger om denne PowerBook-model, f.eks. oplysninger om den indbyggede hukommelse, harddiskens størrelse, tilsluttede enheder og serienummer.

Du åbner Apple-systemprofil på følgende måde:

- *Mac OS 9*: Vælg Apple-systemprofil på Apple-menuen (🍏).

Klik på trekkanterne i vinduet for at se flere eller færre oplysninger i de enkelte kategorier.



- *Mac OS X*: Åbn Apple-systemprofil, som ligger i mappen Utilities i mappen Applications.

Specifikationer for PowerBook

Processor, hukommelse og harddisk

- *Processor:* Min. 550 MHz PowerPC G4-processor
- *Hukommelse:* Min. 128 MB og maks. 1 GB
- *Harddisk:* Min. 20 GB

Skærmhukommelse og grafik

- *Skærmhukommelse:* 16 MB DDR SDRAM
- *Grafikkort:* ATI Mobility Radeon

Modem

- *Modemstandarder:* K56flex og V.90
- *Modemhastighed:* 56 Kbps

Bemærk: Den faktiske overførselshastighed afhænger af nettets kapacitet og Internetudbyderens modemhastigheder. I USA har myndighederne begrænset hastigheden ved overførsel af data via Internet til 53 Kbps.

AirPort-kort

- *Hastighed ved trådløs dataoverførsel:* Op til 11 Mbps
- *Rækkevidde:* Op til 45 meter (typisk) indendørs (afhænger af konstruktion og byggematerialer)
- *Frekvens:* 2,4 GHz

Strømforsyning

- *Indgang:* 100–240 V AC, 50/60 Hz
- *Udgang:* 24 V DC, 1,875 A

Batteri

- *Udgang:* DC 14,4 V
- *Kapacitet:* 3840 mAh

Ekstern skærm med udvidet skrivebord eller skærmdublering

Når skærmen på PowerBook G4 er indstillet til 1152 x 768 med millioner af farver, understøtter en ekstern VGA-skærm følgende opløsninger:

- *Millioner af farver:* 640 x 480, 640 x 870, 800 x 600, 832 x 624, 1024 x 768, 1152 x 870, 1280 x 960, 1280 x 1024 og 1600 x 1200
- *Tusindvis af farver:* 1280 x 960, 1280 x 1024, 1600 x 1200, 1792 x 1344, 1856 x 1392 og 1920 x 1440

Hvis du vælger en opløsning, der er højere end 1152 x 768, når du bruger skærmdublering, bliver billedet på den eksterne skærm mindre og vil ikke fylde hele skærmen, fordi det tilpasses efter den indbyggede skærms opløsning på 1152 x 768.

Ekstern skærm, når skærmen på PowerBook er slået ned:

Når skærmen på PowerBook er slået ned, kan en ekstern VGA-skærm arbejde med følgende opløsninger:

- *Millioner af farver:* 640 x 480, 800 x 600, 1024 x 768, 1152 x 870, 1280 x 960, 1280 x 1024, 1600 x 1200, 1792 x 1344, 1856 x 1392 og 1920 x 1440
- *Tusindvis af farver:* 1792 x 1344, 1856 x 1392 og 1920 x 1440

Ekstern S-video eller composite tv (NTSC)

En ekstern NTSC-videoenhed eller et fjernsyn kan arbejde med følgende opløsninger:

- *Millioner af farver:* 640 x 480, 720 x 480 (kun NTSC), 800 x 600, 832 x 624, og 1024 x 768 med 60 Hz

Ekstern S-video eller composite tv (PAL)

En ekstern PAL-videoenhed eller et fjernsyn kan arbejde med følgende opløsninger:

- *Millioner af farver:* 640 x 480, 720 x 576, 800 x 600, 832 x 624 og 1024 x 768 med 50 Hz

Bemærk: Ved afspilning af DVD-video på en ekstern skærm eller et fjernsyn mindskes den mængde skærmhukommelse, der er til rådighed til den indbyggede skærm. Der vil evt. være færre farver med visse højere opløsninger.

Størrelse og vægt

- *Højde:* 26 mm
- *Bredde:* 341 mm
- *Dybde:* 241 mm
- *Vægt:* 2,4 kg

Bemærk: Vægten afhænger af computerens konfiguration.

Driftsomgivelser:

- *Driftstemperatur:* 10° C til 35° C
- *Opbevaringstemperatur:* -25° C til 60° C
- *Højde:* Maks. 3.048 m
- *Højde ved transport:* Maks. 10.668 m
- *Relativ luftfugtighed:* 20% til 80% (ikke kondenserende)

Vedligeholdelse, brug og sikkerhed

Rengøre PowerBook

Følg disse retningslinier ved rengøring af kabinettet på computeren og ydre enheder:

- Brug en fugtig, blød, fnugfri klud til at rengøre computerens kabinet. Undgå, at der kommer væske ind i eventuelle åbninger.
- Brug ikke aerosolspraydåser, opløsnings- eller slibemidler.

Rengøre PowerBooks skærm

Du rengør PowerBooks skærm på følgende måde:

- Luk PowerBook ned.
- Tør skærmen af med en ren, blød og fnugfri klud, der kun er fugtet med vand. Undgå at sprøjte væske direkte på skærmen.

Transportere PowerBook

Hvis du transporterer PowerBook i en taske eller mappe, skal du sørge for, at der ikke er nogen løse genstande, f.eks. mønter og papirclips, der kan komme ind i computeren gennem åbningen til DVD-drevet.

Opbevaring af PowerBook

Hvis du ikke skal bruge PowerBook i længere tid, bør du gøre et af følgende for at forhindre, at batteriet bliver helt afladt:

- Sørg for, at strømforsyningen hele tiden er tilsluttet.
- Oplad PowerBook-batteriet fuldstændigt, før du stiller computeren væk.
- Oplad PowerBook-batteriet fuldstændigt, og fjern det derefter, inden du stiller computeren væk. Dette er især vigtigt, hvis computeren skal stå ubrugt i mere end 5 måneder.

Sikkerhedsinstruktioner ved opstilling og brug af computeren

Tilslutning af strømforsyningen

Hold altid området omkring strømforsyningen frit. Brug ikke dette udstyr på et sted, hvor luften omkring strømforsyningen er stillestående. Du skal altid afbryde strømforsyningen og fjerne batteriet, inden computeren åbnes, f.eks. når du vil installere hukommelse eller fjerne harddisken.

Advarsel: Brug kun den strømforsyning, der fulgte med PowerBook. Strømforsyninger til andet elektronisk udstyr (blandt andet til andre PowerBook-modeller og bærbare computere) ligner måske, men de kan beskadige computeren. Hvis strømforsyningen er udstyret med et 3 bens stik til jordede stikkontakter, kan dette stik kun sluttes til jordede stikkontakter. Hvis du ikke har en jordet stikkontakt med tre huller, skal du få en autoriseret elektriker til at installere en. Slut aldrig computeren til en stikkontakt, der ikke er jordet!

Slutte en telefonledning til det interne modem

Du skal altid fjerne telefonledningen, inden computeren åbnes, når du f.eks. vil installere hukommelse eller fjerne harddisken.

Advarsel: Slut ikke modemmet til en digital telefonledning, da det kan beskadige modemmet.

Bruge PowerBook

Det er helt normalt, at bunden af kabinettet bliver varm, når du bruger PowerBook eller oplader batteriet. Bunden af PowerBook-kabinettet fungerer som et kølelement, som overfører varme fra computerens indre til den køligere luft i omgivelserne. Bunden af kabinettet er hævet en lille smule, så luften kan cirkulere frit, og driftstemperaturen ikke bliver for høj.

Advarsel: Anbring ikke PowerBook på en pude eller på et andet blødt underlag, når den er tændt. Hvis du gør det, kan ventilationshullerne blive blokeret, så computeren bliver overophedet.

Advarsel: Tænd aldrig for computeren, før alle interne og eksterne komponenter er på plads. Hvis du bruger computeren, mens den står åben, eller når der mangler komponenter, kan du komme til skade og beskadige computeren.

Generelle sikkerhedsinstruktioner

Du bør læse dette afsnit grundigt for at sikre, at alle sikkerhedsforskrifter og vedligeholdelsesanvisninger bliver overholdt.

Afbryd strømmen og træk stikket ud – træk i stikket, ikke i ledningen. Tag batteriet ud, og afmonter evt. telefonledningen i følgende tilfælde:

- Hvis du vil fjerne dele fra computeren (ledningerne må ikke være tilsluttet, mens tastaturet er fjernet).
- Hvis netledningen eller stikket bliver flosset eller beskadiget på anden vis.
- Hvis der spildes noget på kabinettet.
- Hvis computeren bliver udsat for regn eller andre væsker.
- Hvis computeren tabes, eller kabinettet beskadiges på anden måde.
- Hvis computeren skal til service eller reparation.
- Hvis du vil rengøre kabinettet (følg den fremgangsmåde, der er beskrevet tidligere).

Vigtigt: Du kan kun afbryde strømmen til computeren ved at trække stikket ud, afmontere telefonledningen og tage et evt. batteri ud. Sørg for, at den ene ende af netledningen er inden for rækkevidde, så du nemt kan afbryde strømmen til computeren, når det er nødvendigt.

Husk altid:

- At beskytte computeren og enheden mod alle former for væske, herunder drikkevarer, vand fra håndvasken, badekar, brusekabiner osv.
- At beskytte computeren mod regn og fugtighed.
- At læse hele opstillingsvejledningen omhyggeligt, før computeren sluttes til en stikkontakt.
- At opbevare denne vejledning inden for rækkevidde.
- At følge alle instruktioner og advarsler ved brug af systemet.

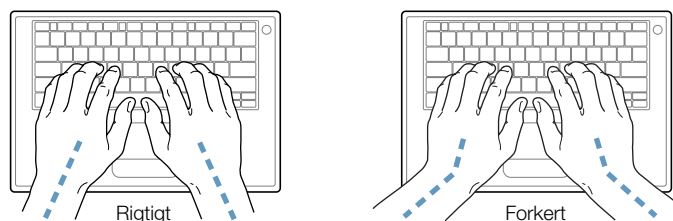
Advarsel: Elektrisk udstyr kan være farligt, hvis det benyttes forkert. Børn må kun benytte dette eller lignende produkter sammen med voksne. Lad ikke børn få adgang til det indre af elektriske produkter eller til kabler.

Advarsel: Skub aldrig nogen objekter ind gennem åbningerne i kabinettet. Det kan være farligt og medfører brandfare og fare for elektriske stød.

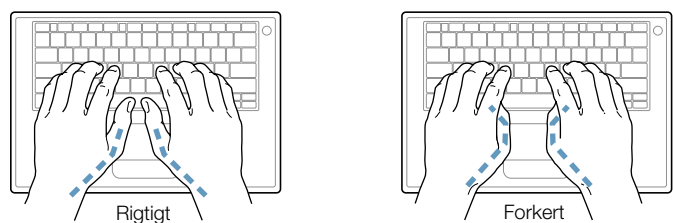
Ergonomi

Tastatur og pegefelt

Når du bruger tastaturet og pegefeltet, skal du sørge for at slappe af i skuldrene. Vinklen mellem over- og underarm skal være ret, og hænder og håndled skal være strakte.



Tryk let på tasterne og pegefeltet. Prøv at lade være med at spænde i hænder og fingre. Lad også være med at anbringe tommelfingrene under håndfladerne.



Skift ofte stilling med hænderne for at undgå unødigt belastning af håndleddene. Hvis du arbejder længe uden at holde pauser, kan du få smerter i hænder, håndled og arme. Hvis du begynder at få kroniske smerter i hænder, håndled og arme, bør du straks henvende dig til din praktiserende læge.

Stol

Brug en stol, som kan justeres og giver støtte i den nederste del af ryggen. Juster stolen, så lårene er vandrette, og fødderne hviler fladt på gulvet. Brug en stol, som giver støtte i den nederste del af ryggen (lænden). Juster stolen i henhold til vejledningen fra producenten.

Det kan være nødvendigt at hæve stolen, således at vinklen mellem underarmene og hænderne bliver korrekt i forhold til tastaturet. Hvis det medfører, at fødderne ikke kan hvile fladt mod gulvet, kan du bruge en fodskammel, der kan justeres i højden og vippes. Du kan også sænke skrivebordet. En anden mulighed er at bruge et skrivebord med en forsænket plade til tastaturet.

Mus

Hvis du bruger en mus, skal den anbringes i samme højde som tastaturet.

Indbygget skærm

Juster skærmen, således at synsvinklen er optimal, og lys reflekteres mindst muligt.

Du bør altid justere skærmens lysstyrke og kontrast, når du flytter computeren, eller når belysningen ændres.

Der findes flere oplysninger på følgende adresse:

www.apple.com/about/ergonomics

Oplysninger om godkendelser i forbindelse med kommunikation, telefon og modem

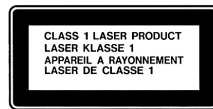
Dokumenterne i mappen Communications Regulations i mappen Apple-ekstraarkiver indeholder relevante oplysninger om godkendelser, radio- og fjernsynsforstyrrelser samt oplysninger om modemkommunikation via telefonlinien.

Laseroplysninger

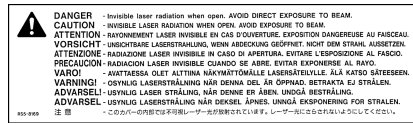
ADVARSEL: På grund af risikoen for stråling bør du ikke udføre andre ændringer eller benytte andre fremgangsmåder end dem, der er beskrevet i håndbogen til det pågældende udstyr.

Forsøg ikke at adskille den enhed, som indeholder laserdioden. Den laserstråle, der benyttes i produktet, er skadelig for øjnene. Hvis du bruger optiske instrumenter, f.eks. forstørrelsesglas, er risikoen for at beskadige øjnene større. Af sikkerhedshensyn skal du derfor kun lade en Apple-tekniker udføre service på produktet.

Computeren er et klasse 1-produkt. Klasse 1-etiketten viser, at drevet opfylder mindstekravene til sikkerhed. Produktet er desuden forsynet med en serviceetiket til serviceteknikere. Etiketterne kan se lidt anderledes ud end vist her.



Klasse 1-etiket



Serviceetiket

Laserspecifikationer

Laser (ved læsning af CD)

- *Type:* Halvleder GaAlAs-laser
- *Bølgelængde:* 790 nm
- *Linsens udgangseffekt:* 3,3 mW
- *Stråledivergens:* vandret 12°, lodret 35°

Laser (ved læsning af DVD)

- *Type:* Halvleder GaAlAs-laser
- *Bølgelængde:* 658 nm
- *Linsens udgangseffekt:* 6 mW
- *Stråledivergens:* vandret 8,5°, lodret 27°

Advarsel om brug i højrisiciområder

Computeren er ikke beregnet til at blive brugt i atomanlæg, ved luftfartsnavigering, i kommunikationssystemer eller i andre områder, hvor svigt i computersystemer kan føre til dødsfald, personskader eller alvorlige miljømæssige skader.

ENERGY STAR®

Som partner i ENERGY STAR® erklærer Apple Computer hermed, at standardkonfigurationer af dette produkt med Mac OS 9 opfylder kravene til energiforbrug fra ENERGY STAR®. ENERGY STAR® er et samarbejde mellem producenter af kontorudstyr, og målet er at sikre det lavest mulige energiforbrug. På den måde kan energien udnyttes mere effektivt, og forureningen begrænses.