

Når du har indstillet iBook og fulgt vejledningen på skærmen for at oprette en Internetkonto, hvad er så det næste? Denne håndbog indeholder oplysninger om brugen af iBook:

- 2 Funktioner
- 4 Det grundlæggende
- 6 Internet og e-post
- 14 Musik og video
- 20 Produktivitet
- 22 Flere oplysninger og fejlfinding
- 28 Installere hukommelse og AirPort-kort
- 32 Ergonomi og sikkerhed

Hvilke funktioner har iBook?

Computeren har følgende indbyggede funktioner:





Hvad er det grundlæggende?

Skrivebordet er udgangspunktet.

Apple-menuen
Brug denne menu til at vælge hyppigt brugte programmer og værktøjer. Du åbner menuen, ved at klikke på æblet (⌘) på menulinien.

Programmenuen
Klik her for at skifte mellem åbne programmer.

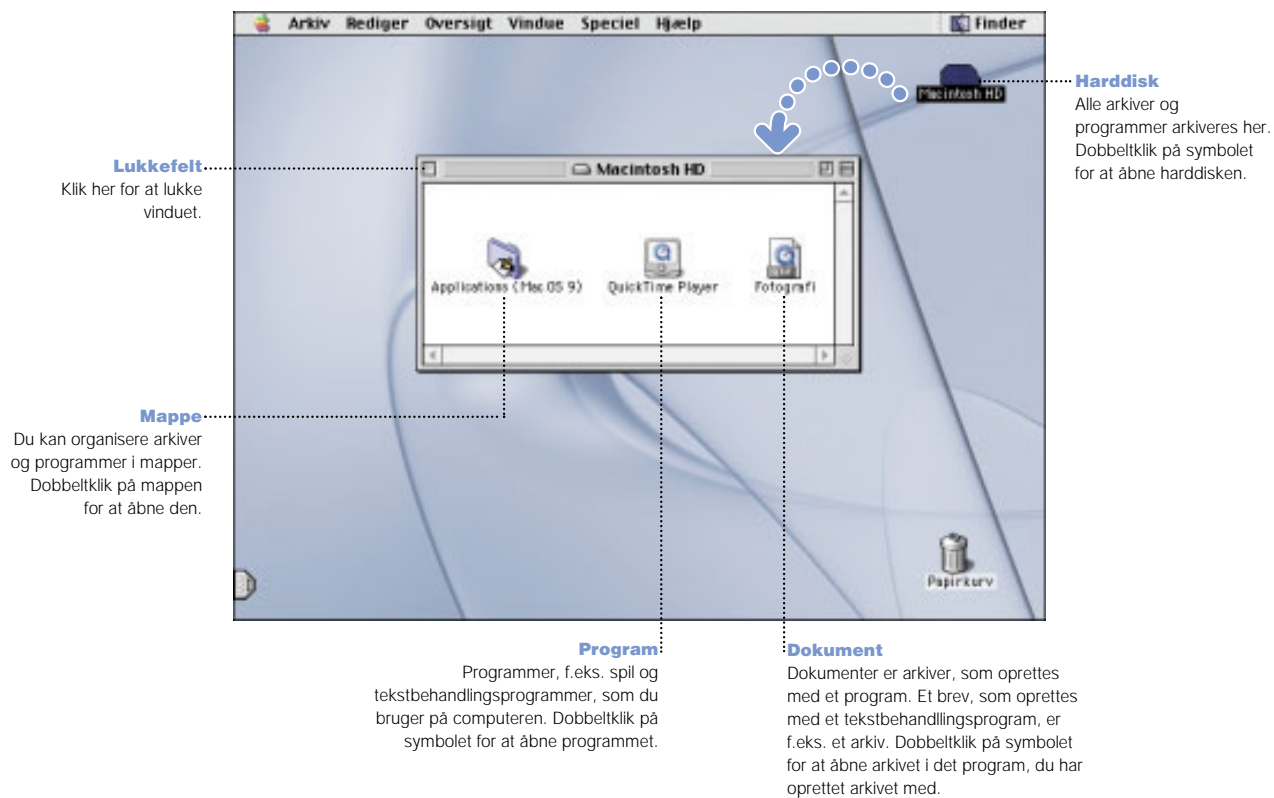
Disk
Dette symbol vises, når der er en CD eller DVD i drevet. Dobbeltklik på symbolet for at se diskens indhold. Skub disken ud ved at trykke på (⏏) på tastaturet.

Papirkurv
Du sletter emner ved at trække dem hertil. Emnerne bliver her, indtil du vælger Tøm papirkurv på Specielmenuen.

Kontrollinien
Kontrollinien giver nem adgang til indstillinger, der bruges meget.

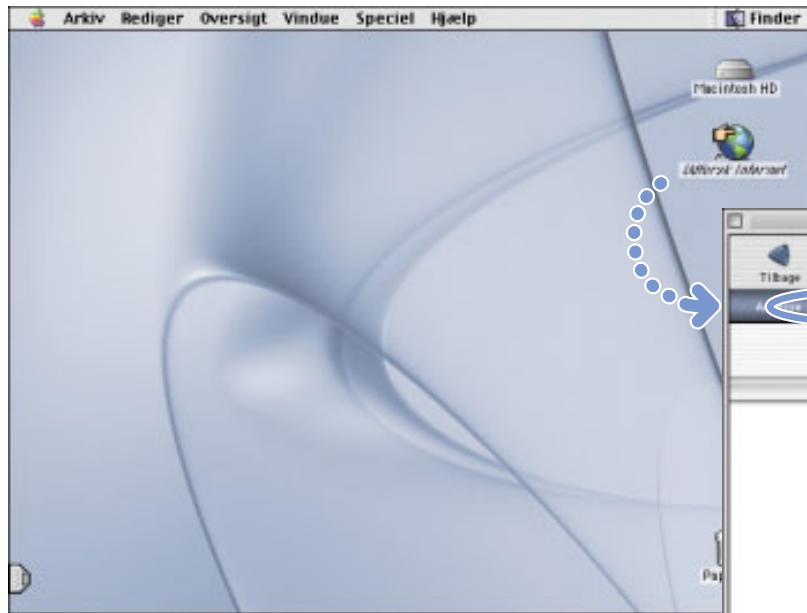
Remote Access
Med denne knap kan du oprette og afbryde en Internetforbindelse.

Du kan se, hvordan du bruger musen og skrivebordet, hvis du vælger Mac-øvelser på Hjælpe menuen.



Hvordan finder jeg emner på Internet?

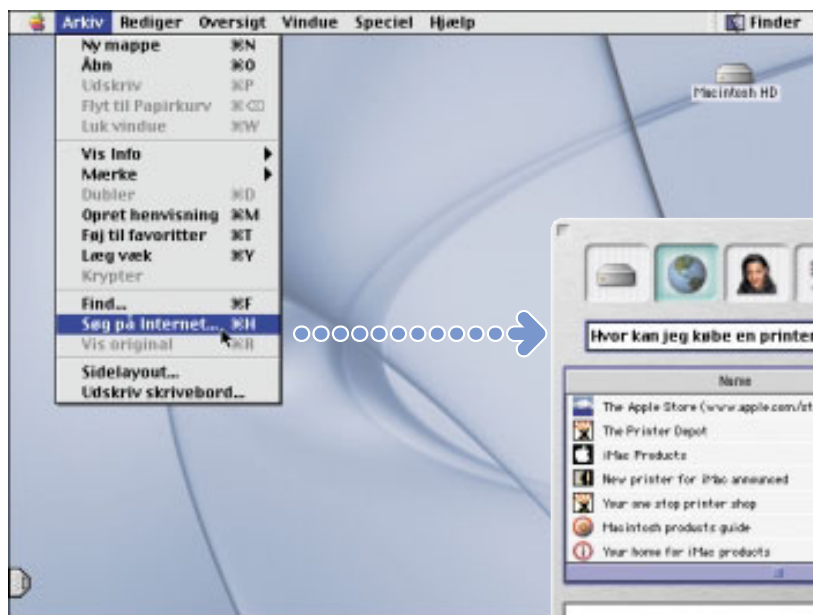
Hvis du kender Internetadressen, kan du gå den direkte vej.



2 Skriv Internetadressen, og tryk på Returtasten.

1 Dobbeltklik på "Udforsk Internet" for at åbne webbrowseren.

Du kan også søge på Internet med Sherlock 2.



1 Vælg Søg på Internet på Arkivmenuen.

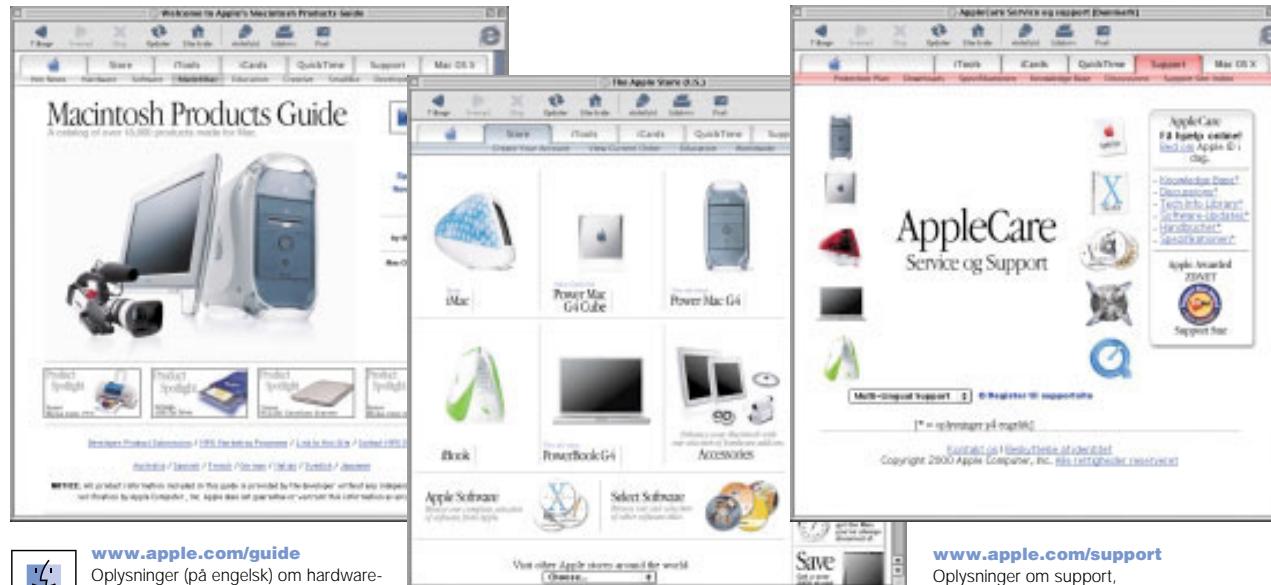
2 Skriv, hvad du søger efter, klik på knappen Søg (Q), og dobbeltklik på et emne på listen over fundne steder.

► Klik på de andre knapper, hvis du leder efter personer, vil læse nyheder, gå på indkøb osv.



Hvordan kan jeg bruge World Wide Web?

På disse Apple-websider kan du få oplysninger om computeren.



www.apple.com/guide

Oplysninger (på engelsk) om hardware- og softwareprodukter til Macintosh. Se efter Mac-logoet.

Her findes også kontaktoplysninger og oplysninger om support til software fra tredjeparter.

www.apple.com/store

Køb Apples nyeste hardware, software og tilbehør (på engelsk).

www.apple.com/support

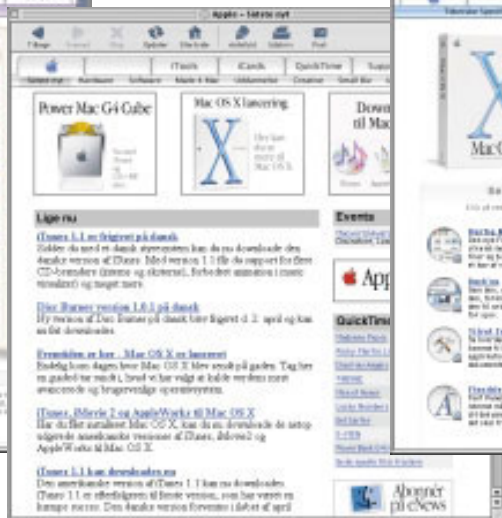
Oplysninger om support, softwareopdateringer og tekniske oplysninger.

► Fra disse websteder kan du hurtigt oprette forbindelse til andre Apple-websteder i hele verden.



www.apple.com/icards

Send personlige elektroniske postkort til familie og venner (på engelsk).



www.apple.com/dk/hotnews

Nyheder fra Apple, f.eks. om arrangementer, softwareopdateringer til Macintosh og spændende QuickTime-ressourcer



www.apple.com/dk/macosex

De nyeste oplysninger om verdens mest avancerede operativsystem - Mac OS X.

Hvordan kan jeg bruge iTools?

iTools er en helt ny type Internettjeneste til Mac-brugere.



KidSafe

Beskyt børnene, når de surfer på Internet. Med KidSafe får de adgang til flere end 100.000 godkendte websteder, mens resten ikke er tilgængelige.



iDisk

Få 20 MB diskplads for dig selv på Apples Internetserver. På den måde kan du udveksle fotografier, film og andre arkiver via Internet. Du kan også bruge fotografier fra iDisk til de personlige iCards og købe ekstra plads på iDisk.



HomePage

Opret dit eget websted i tre nemme trin. Opret et fotoalbum, publicer en iMovie, læg dit CV ud på nettet osv. Nu kan alle andre se din hjemmeside via Internet.



E-post

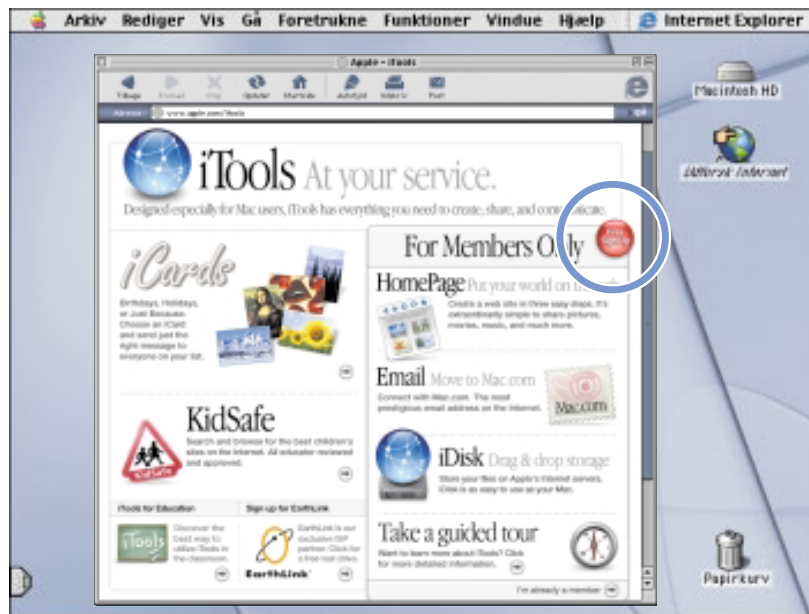
Få din egen e-postadresse på Mac.com. Det er nemt, og du kan bruge alle de kendte e-postprogrammer.



iCards

Send elegante iCards, der passer til enhver lejlighed. Vælg et billede til kortet, eller opret personlige kort vha. dine egne billeder fra iDisk.

Introduktion til iTools:



1 Åbn www.apple.com/itools, og klik på knappen Free Sign Up.

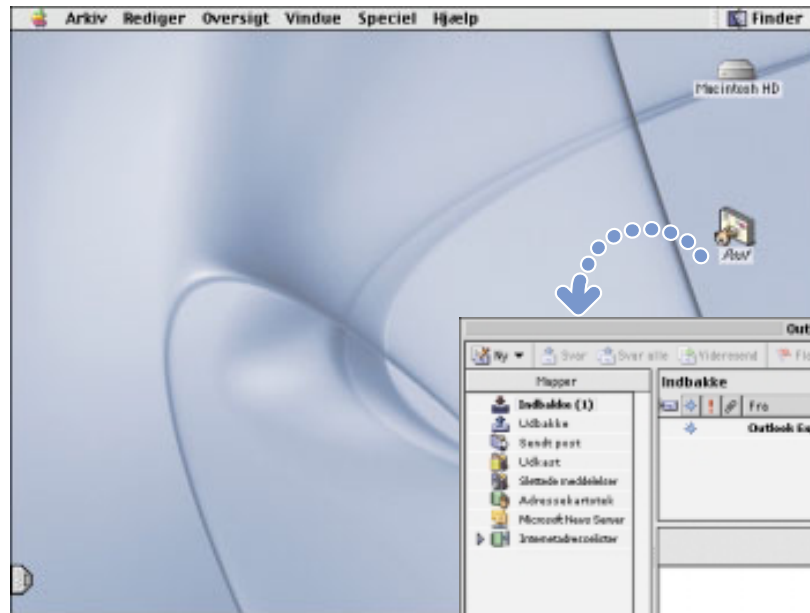
2 Følg instruktionerne for at oprette en gratis konto.

Flere oplysninger om iTools:

- Du kan få flere oplysninger på www.apple.com/itools. Klik på Help på iTools-menulinen

Hvordan bruger jeg e-post?

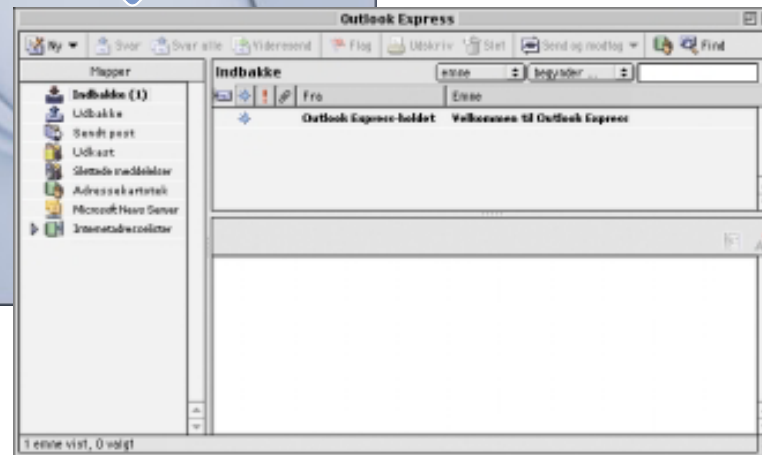
Følg disse trin, når du vil skrive og sende en meddelelse:



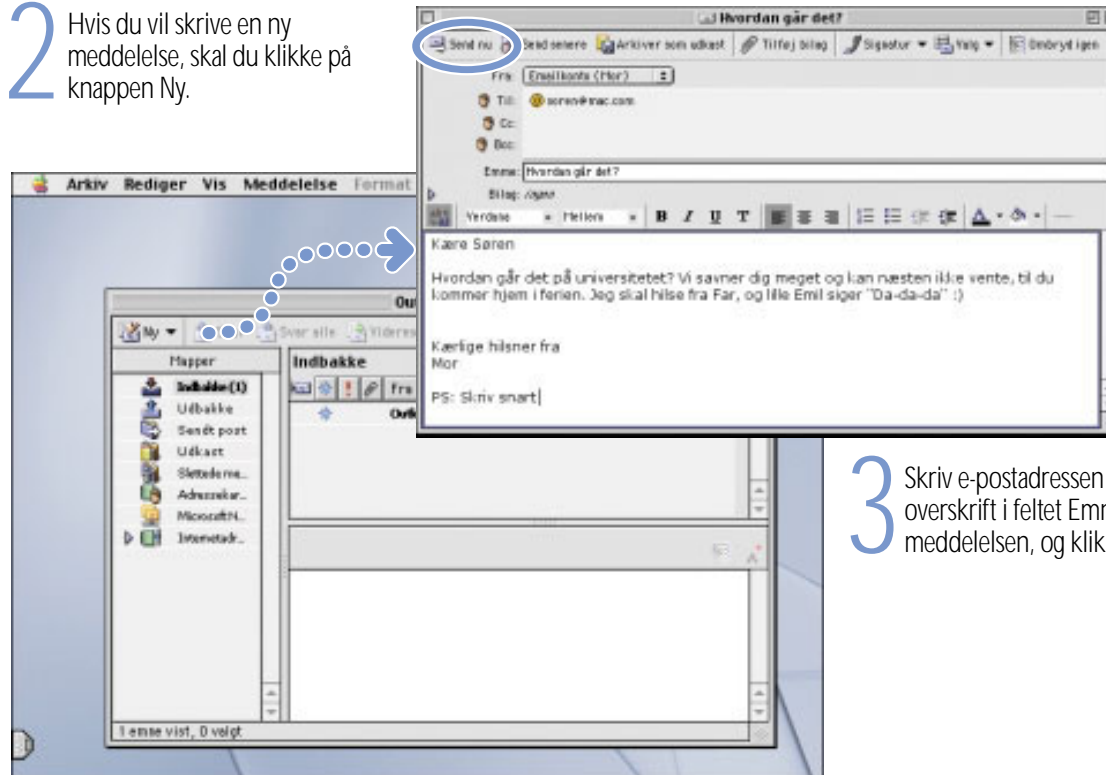
1 Dobbeltklik på symbolet Post på skrivebordet for at åbne dit foretrukne e-postprogram.

► Første gang du åbner programmet, får du hjælp til brug af e-postkontoen af en indstillingsassistent.

► Du kan se, om der er kommet nye meddelelser ved at klikke på knappen Send og modtag. Du åbner en meddelelse ved at klikke på emnet.



2 Hvis du vil skrive en ny meddelelse, skal du klikke på knappen Ny.



3 Skriv e-postadressen og en kort overskrift i feltet Emne. Skriv derefter meddelelsen, og klik på Send nu.

Hvordan kan jeg bruge iTunes?

Opret et musikbibliotek, lyt til Internetradio, og overfør sange til en transportabel MP3-afspiller.

Bibliotek

En samling af sange, som du har importeret fra dine egne audio-CD'er eller hentet via Internet. Nemt at søge i.

Radio

Lyt til hundredevis af radiostationer via Internet - jazz, rock, snak og meget mere.

Audio-CD'er

Afspil audio-CD'er på computeren. Importer sange fra biblioteket.



Transportabel musik

Overfør sange til en MP3-afspiller, så du kan tage musikken med dig.

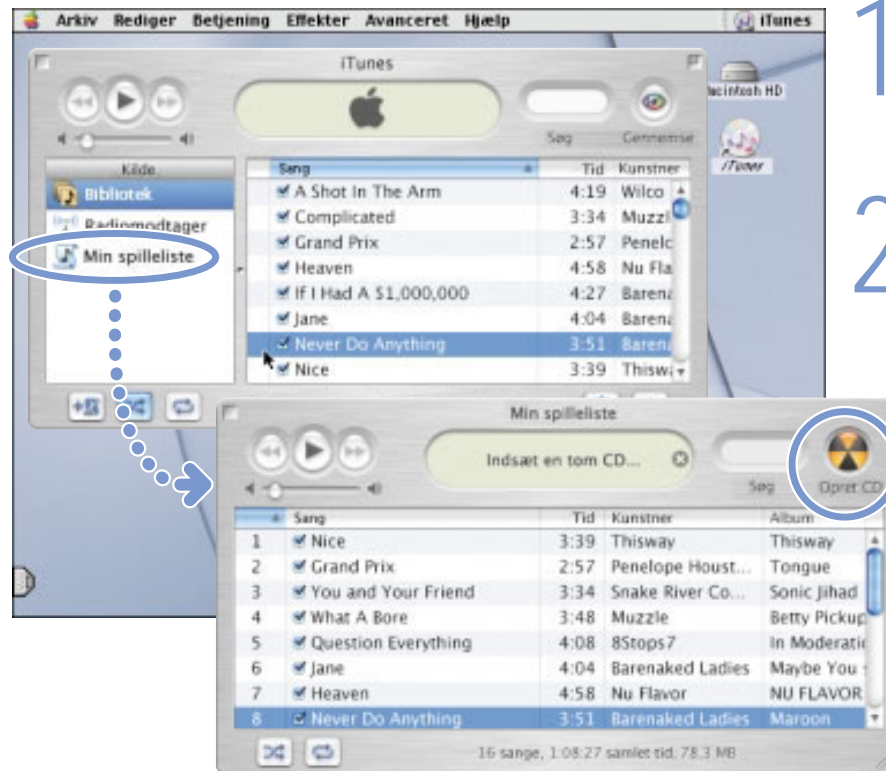
Spillelister

Opret dine egne spillelister med sange fra biblioteket. Ordn musikken efter sindsstemning, kunstner, genre eller andre kriterier.

Flere oplysninger om iTunes:

- Se iTunes-hjælp på Hjælpe menuen
- Åbn webstedet www.apple.com/dk/itunes

Hvis computeren er udstyret med CD-RW-drev, kan du oprette dine egne musik-CD'er.



1 Træk sange fra biblioteket til en spilleliste. Dobbeltklik derefter på spillelisten.

► Der er plads til 74 minutters musik på en CD.

2 Klik på Opret CD, og sæt en CD-R-disk i. Klik derefter på Opret CD igen.

► Der findes oplysninger om, hvilke CD'er der er bedst egnede til computeren, på adressen www.apple.com/itunes (på engelsk)

Hvordan kan jeg se film og video?

Se direkte udsendelser via Internet med QuickTime TV.



Flere oplysninger om QuickTime:

- Se QuickTime-hjælp på Hjælpe menuen
- Åbn www.apple.com/dk/quicktime

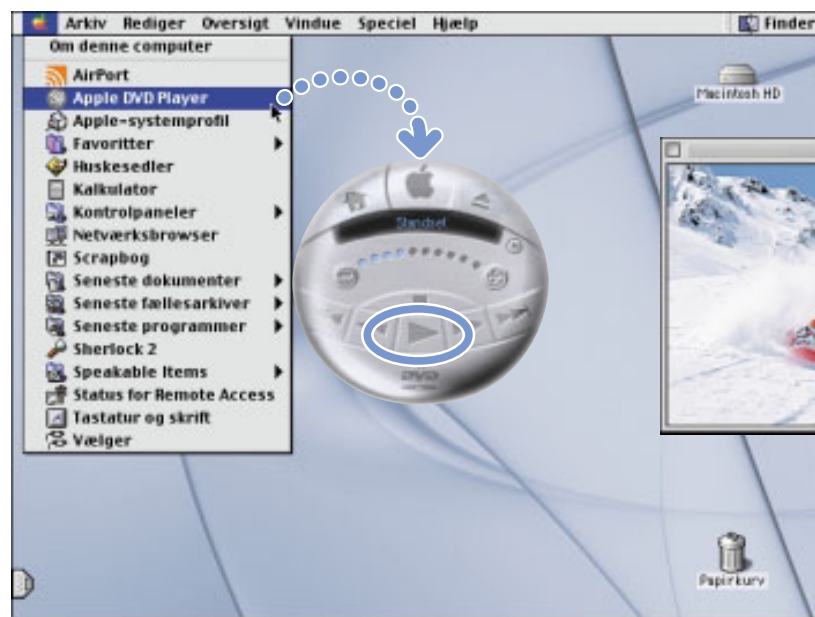
1 Opret forbindelse til Internet.

2 Dobbeltklik på symbolet for QuickTime Player på skrivebordet.

3 Træk mærket for at åbne Favoritskuffen.

► Med QuickTime kan du også se film, som er fremstillet med iMovie, lytte til MP3-musikarkiver og meget andet.

Hvis computeren er udstyret med DVD-drev, kan du se DVD-video.



1 Indsæt en DVD-videodisk.
Vælg derefter Apple DVD Player
på Apple-menuen (🍏).

2 Afspil filmen, eller se, hvilke
specielle funktioner DVD-disken
indeholder.

- ▶ Hvis du vil afspille filmen på fuld skærm, skal du vælge Vis video på skærm på Videomenuen.
- ▶ Slut iBook til et fjernsyn med et Apple AV-kabel (ekstraudstyr), hvis du vil se DVD-video på et fjernsyn. Mac-hjælp indeholder flere oplysninger.
- ▶ Du kan få flere oplysninger om Apple DVD Player i Hjælp til Apple DVD Player, som åbnes via Hjælpemenuen.

Hvordan kan jeg fremstille en film?

Brug iMovie 2 til at redigere video, der er optaget med et digitalt videokamera.

1 Optag video med et digitalt kamera, og slut derefter kameraet til computeren med et FireWire-kabel.

► FireWire-standardkabel (6 til 4 ben) følger ikke med.

2 Overfør optagelserne til iMovie, rediger dem, og sæt dem sammen til en film.

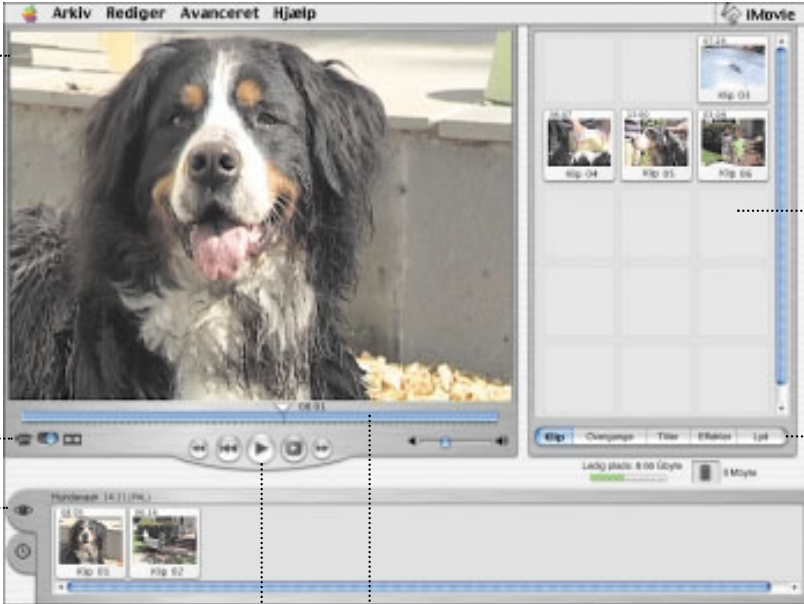
3 Eksporter filmene til et bånd i det digitale videokamera eller til et QuickTime-arkiv.

Flere oplysninger om iMovie:

- Åbn iMovie, og gennemfør de øvelser, som findes på Hjælpe menuen
- Se iMovie-hjælp, som åbnes via Hjælpe menuen
- Åbn www.apple.com/imovie for at se en liste over kompatible kameraer (på engelsk)



Med iMovie 2 kan du tilføje musik, kommentarer, rulletekster, overgange osv.



iMovie-fremviser
Se filmen, eller afspil video direkte fra et digitalt videokamera, der er tilsluttet computeren.

Skift funktion
Brug denne knap til at skifte mellem videoimport og -redigering.

Fremvisere
Klik på klipfremviseren (fanen med øjet) for at redigere og anbringe klip. Klik på tidslinjen (fanen med uret) for at redigere lyd.

Betjeningsknapper
Med disse knapper styrer du afspilning af en film i fremviseren. Klik på Afspil på fuld skærm, hvis filmen skal vises på fuld skærm.

Spillelinie
Brug denne linie til at vælge dele af en video.

Opslagstavle
Hvis du vil bruge klip fra opslagstavlen i filmen, skal du trække dem fra opslagstavlen til klipfremviseren.

Redigeringsknapper
Klik på disse knapper for at åbne paneller med justerings- og valgmuligheder til lyd, effekter, rulletekster og overgange. Klik på knappen Klip, hvis du vil se opslagstavlen.

Hvordan kan jeg bruge AppleWorks?

Brug AppleWorks, når du skriver, tegner, opretter præsentationer osv.

Layoutfunktioner

Tilføj billeder, tabeller, diagrammer osv.
Forbind tekstrammer, opdel grafik i lag, og brug tekstløb.

Tekstbehandling

Skriv breve, og fremstil brochurer, lykønskingskort og invitationer.

Præsentation

Opret lysbilledshows, der vises på skærmen. Tilføj film, grafik og diagrammer.

Kartotek

Opret kartoteker med adresser, lagerbeholdning osv. Flet oplysningerne ind i tekstbehandlingsdokumenter, og send standardbreve med samme indhold.



Skabeloner, der kan tilpasses

Vælg mellem en lang række standard-dokumenter, og foretag evt. ændringer.

Regneark

Foretag hurtige beregninger vha. 100 indbyggede funktioner, og brug de spændende formateringsmuligheder.

Maleri

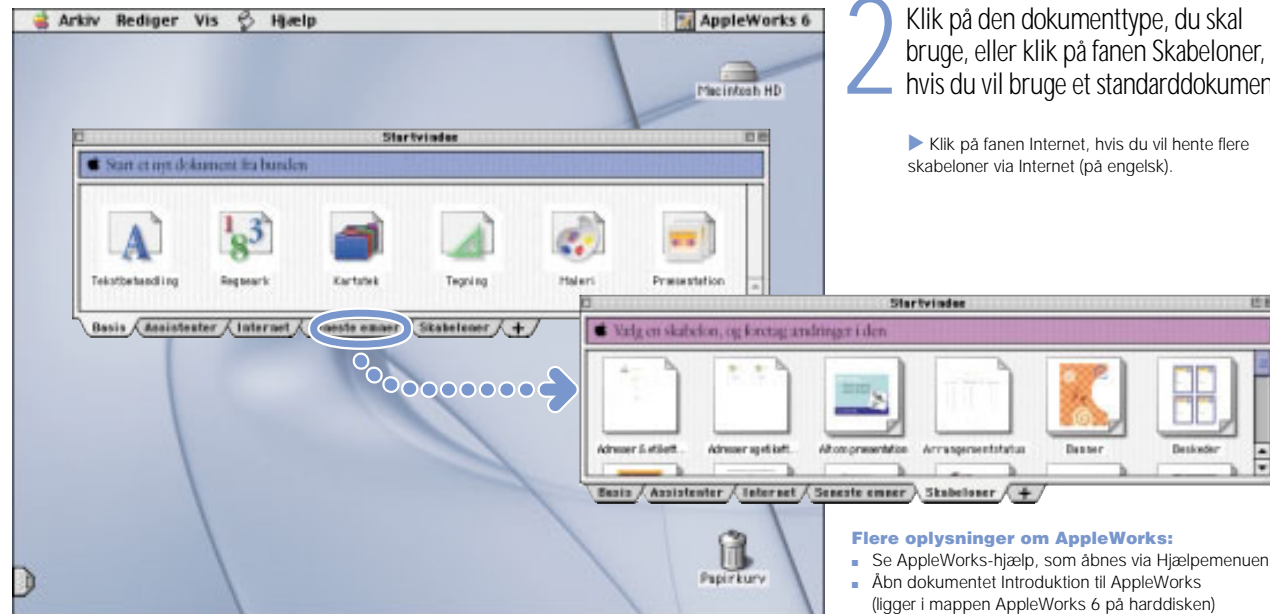
Opret et billede fra bunden, eller føj effekter til eksisterende billeder og indscannede fotografier.

Omfattende billedbibliotek

Vælg mellem flere end 25.000 billeder i høj kvalitet.



Introduktion til AppleWorks:



1 Åbn AppleWorks, som ligger i mappen Applications (Mac OS 9) på harddisken.

2 Klik på den dokumenttype, du skal bruge, eller klik på fanen Skabeloner, hvis du vil bruge et standarddokument.

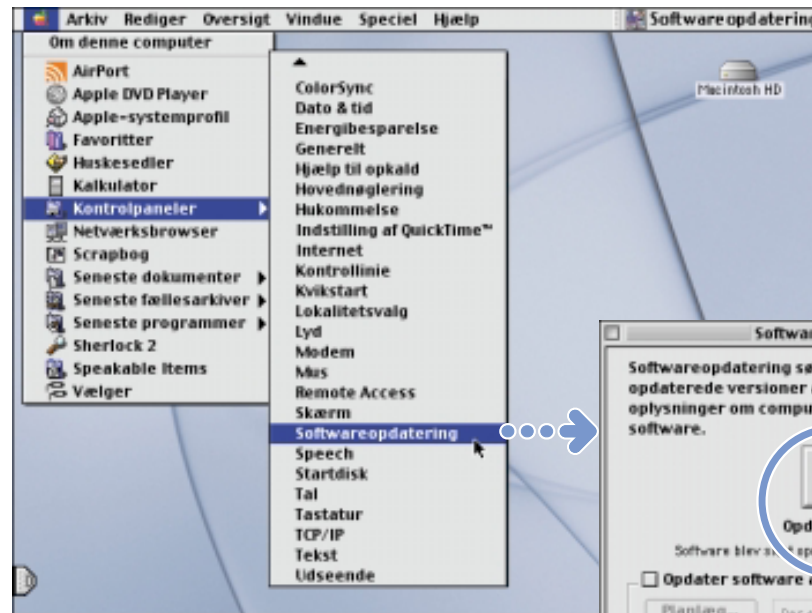
► Klik på fanen Internet, hvis du vil hente flere skabeloner via Internet (på engelsk).

Flere oplysninger om AppleWorks:

- Se AppleWorks-hjælp, som åbnes via Hjælpe menuen
- Åbn dokumentet Introduktion til AppleWorks (ligger i mappen AppleWorks 6 på harddisken)
- Apples websted om AppleWorks på adressen www.apple.com/dk/appleworks

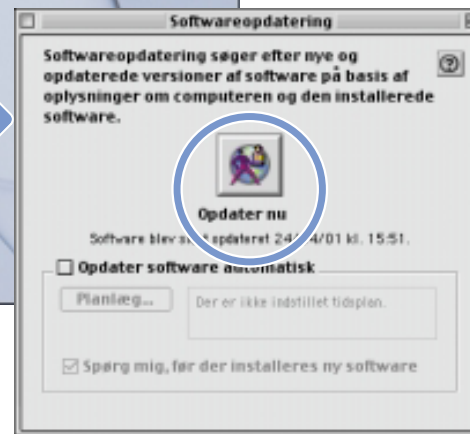
Hvordan kan jeg opdatere computerens software?

Med kontrolpanelet Softwareopdatering kan du få de nyeste opdateringer og softwareversioner.

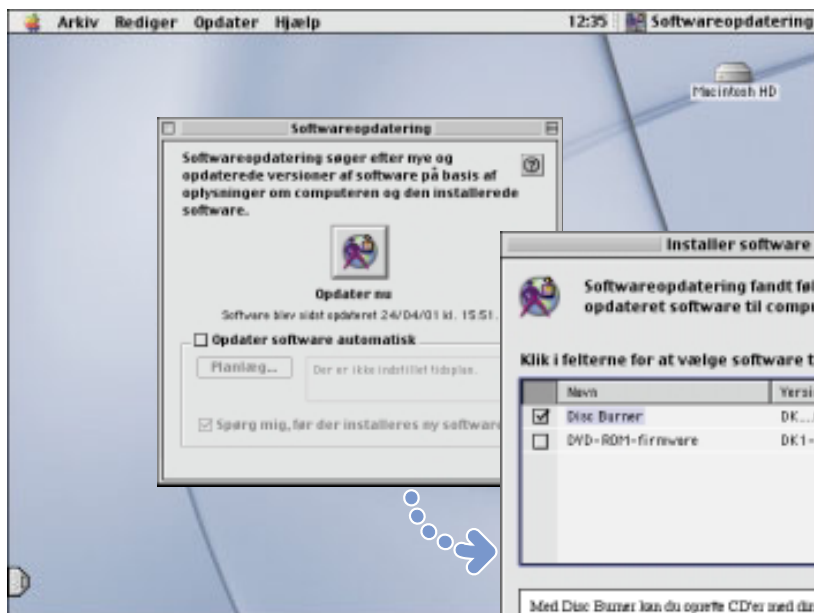


1 Opret forbindelse til Internet.

2 Vælg Kontrolpaneler på Apple-menuen. Vælg derefter Softwareopdatering på undermenuen.



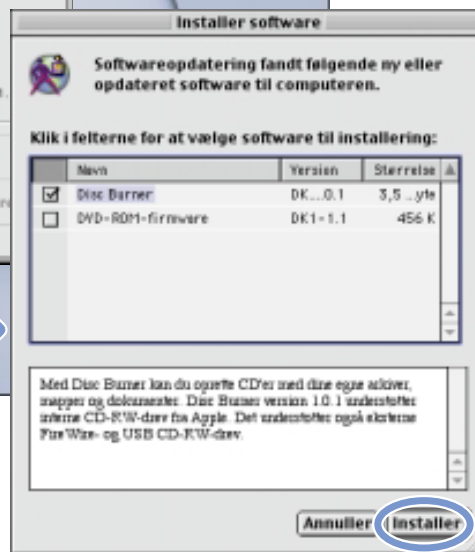
3 Klik på knappen Opdater nu.



► Du kan planlægge, hvornår computeren skal se efter softwareopdateringer.

4 Vælg den software, der skal opdateres, og klik på Installer.

► Klik på navnet på en softwarekomponent for at få oplysninger om den.



Hvor kan jeg få flere oplysninger?

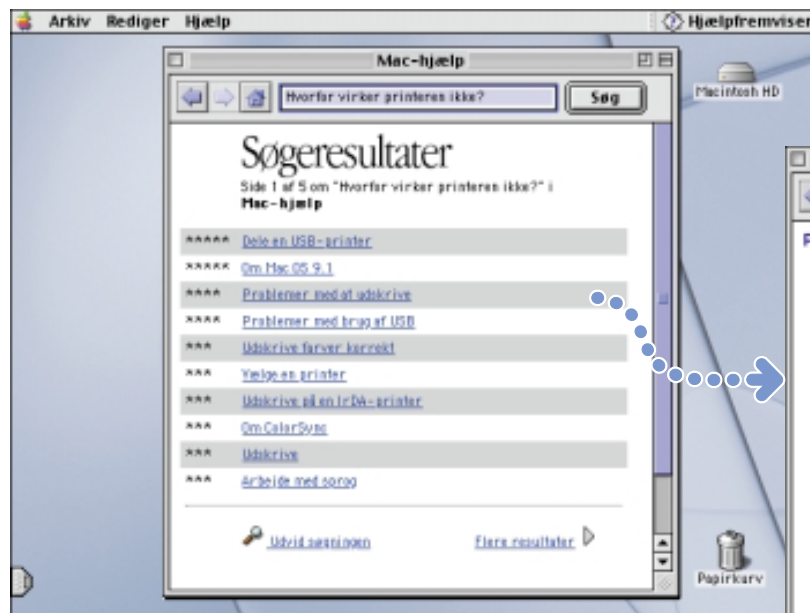
I Mac-hjælp kan du få flere oplysninger om computerens muligheder.



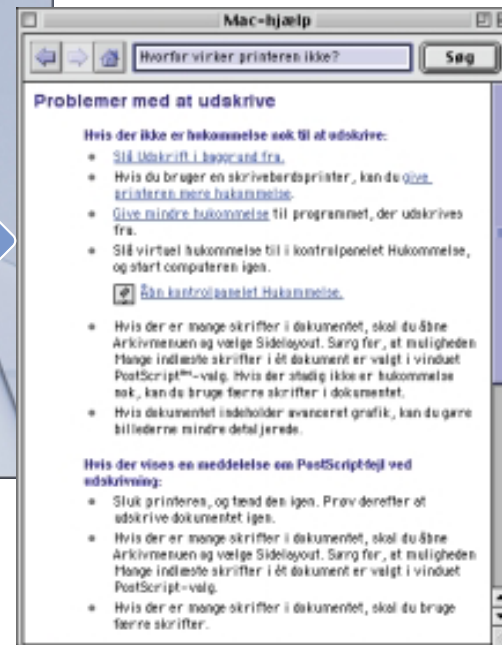
1 Vælg Mac-hjælp på Hjælpmenuen.

2 Skriv et spørgsmål, og klik på Søg.

- ▶ Hvis Mac-hjælp ikke vises på Hjælpmenuen, skal du vælge Finder på Programmenuen og prøve igen.
- ▶ Du kan blade gennem oplysningerne om computeren ved at klikke på de understregede emner i vinduet.
- ▶ Hvis du vil se hjælp til andre programmer på computeren, skal du vælge Hjælpcenter på Hjælpmenuen.



► Understregede emner er henvisninger. Når du klikker på en henvisning, åbnes et andet emne i Mac-hjælp, en opgave udføres automatisk, eller der hentes oplysninger på Internet.



3 Klik på et emne på listen over emner.

► Hvis du ikke får svar, skal du omformulere spørgsmålet.

Hvis der opstår problemer?

Hvis computeren ikke reagerer:

Prøv at annullere de opgaver, computeren er ved at udføre.

- Tryk på Kommandotasten (⌘) og punktum (.) samtidig.
- Hvis det ikke virker, skal du holde Alternativ- og Kommandotasten (⌘) nede og trykke på Esc.

Hvis computeren stadig ikke reagerer, skal den genstartes.

- Hold afbryderknappen nede i 5-10 sekunder. Når computeren er slukket, skal du trykke på afbryderknappen for at tænde den igen.
- Hvis det ikke virker, skal du holde Ctrl- og Kommandotasten nede, mens du trykker på afbryderknappen.
- Hvis det ikke virker, skal du forsigtigt trykke på omstartknappen (⏻) ved at stikke enden af en udrettet papirclips ind i det lille hul over afbryderknappen. Vent nogle sekunder, og tryk derefter på afbryderknappen. Du skal huske at indstille dato og klokkeslæt (i kontrolpanelet Dato & tid), når du har omstartet computeren.

Gør derefter følgende:

Hvis problemet opstår, når du bruger et bestemt program:

- Hvis dette er den eneste måde, du kan starte computeren på, skal du spørge forhandleren, om programmet er kompatibelt med computeren.

Hvis problemet opstår tit:

- Vælg Mac-hjælp på Hjælpe menuen. Læs oplysningerne om problemer og løsningsforslag. Du skal måske undersøge, om der er problemer med udvidelser, eller geninstallere System-software.

Hvis computeren fryser fast under start, eller der vises et blinkende spørgsmålstegn:

Slå alle systemudvidelser fra.

- Hold Skiftetasten nede, mens computeren starter.

Start fra CD'en med System-software, hvis det ikke virker.

- Indsæt CD'en med System-software, og hold tasten C nede, mens computeren starter. Sørg for, at Skiftelås ikke er aktiveret.

Gør derefter følgende:

Når computeren er startet, skal du læse oplysningerne om fejlfinding i Mac-hjælp.

- Vælg Mac-hjælp på Hjælpe menuen. Læs afsnittet om problemer og løsningsforslag. Du skal evt. undersøge problemer med udvidelser eller geninstallere System-software.

Hvis baggrundsbilledet er ændret:

- Du har startet computeren fra CD'en med System-software og ikke fra harddisken. Hvis det er den eneste måde, du kan starte computeren på, skal du sandsynligvis geninstallere System-software på harddisken. Du kan se instruktioner i Mac-hjælp og i installeringsprogrammet til System-software på CD'en.

Hvis computeren ikke vil starte:

Sørg for, at computeren er sluttet til strømforsyningen, og at strømforsyningen er sluttet til en stikkontakt, der virker.

- Batteriet skal muligvis oplades. Der vises et orange lys i stikket på strømforsyningen, når den er tilsluttet, og batteriet oplades.

Hvis det ikke virker, skal du nulstille computerens hukommelse.

- Start computeren, og hold omgående Kommandotasten(⌘), Alternativtasten, P og R nede, indtil du hører startlyden anden gang.

Hvis det ikke virker, eller du hører en mærkelig lyd under start:

- Hvis du for nylig har installeret ekstra hukommelse, skal du sørge for, at den er korrekt installeret. Fjern hukommelsen. Hvis computeren starter normalt, er hukommelsen ikke kompatibel.
- Hvis det ikke virker, skal du forsigtigt trykke på omstartknappen (⏻) ved at stikke enden af en udrettet papirclips ind i det lille hul over afbryderknappen. Vent nogle sekunder, og tryk derefter på afbryderknappen.
- Det materiale om service og support, som fulgte med iBook, indeholder oplysninger om, hvordan du finder en autoriseret Apple-servicetekniker.

Hvis du ikke kan skubbe en CD ud:

Sørg for, at disken ikke bruges.

- Slut alle programmer, som bruger disken.
- Tryk derefter på (⏏) på tastaturet, eller træk diskens symbol til papirkurven.

Hvis disken ikke skubbes ud, skal du skubbe den ud manuelt:

- Stik en udrettet papirclips ind i det lille hul på drevbakken.

Andre problemer

Hvis der er problemer med en Internetforbindelse:

- Sørg for, at telefonlinien er sluttet til modempporten (☎), og at telefonlinien fungerer korrekt.
- Vælg Mac-hjælp på Hjælpe menuen. Her kan du se, hvordan du finder og ændrer Internetindstillinger.
- Hvis du er i tvivl om, hvilke Internetindstillinger du skal bruge, skal du kontakte Internetudbyderen.

Hvis du har problemer med at tilslutte andre enheder:

- Sørg for, at enheden er korrekt tilsluttet. Prøv at afmontere enheden og tilslutte den igen.
- Undersøg, om enheden kræver speciel software.
- Hvis det ikke hjælper, skal du kontakte forhandleren af enheden.
- Hvis du vil tilslutte en gammel enhed, skal du læse oplysningerne om tilslutning af gamle enheder i Mac-hjælp.

Hvis du har problemer med et program:

- Hvis der opstår problemer med software, skal du kontakte softwareforhandleren.
- Du kan finde oplysninger om den software, som fulgte med iBook, herunder oplysninger om, hvordan man kontakter producenten, på adressen: www.apple.com/support/bundledsw

Hvis du har problemer med at bruge computeren:

- Mac-hjælp indeholder oplysninger om fejlfinding og løsningsforslag.

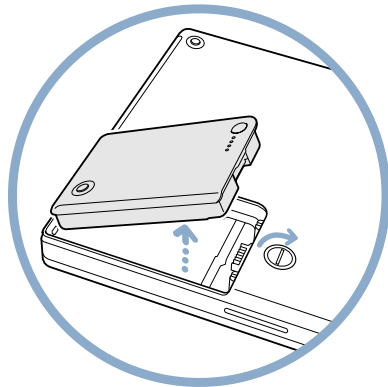
Hvis du har mistanke om, at der er noget galt med hardwaren:

- Med CD'en Apple Hardware Test kan du finde ud af, om der er problemer med en komponent i computeren, f.eks. hukommelsen eller processoren.

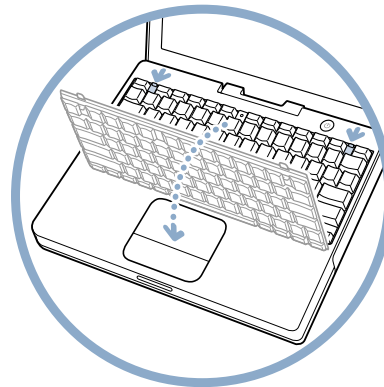
Hvordan udvides iBook?

Installer et AirPort-kort til trådløs Internet- og netværksforbindelse.

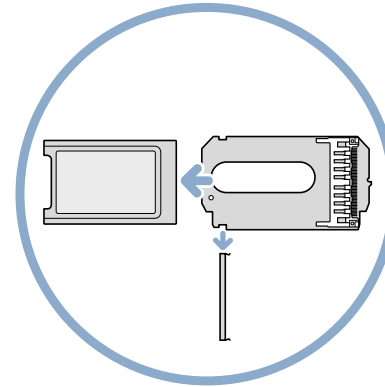
► Hjælpcenter, som findes på Hjælpe menuen, indeholder oplysninger om brugen af AirPort-software.



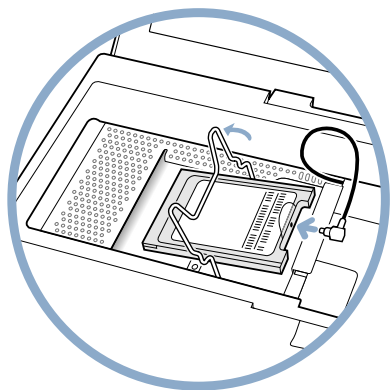
1 Luk computeren ned. Afmonter derefter strømforsyningen og telefonledningen. Vend computeren om, og fjern batteriet.



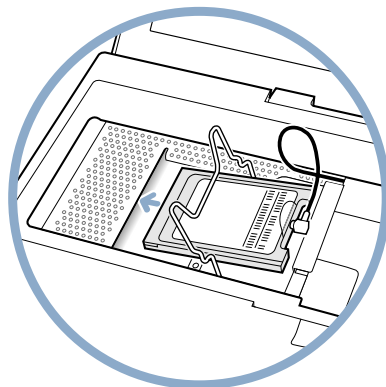
2 Frigør tastaturet ved at skubbe de to låsetapper væk fra skærmen. Løft tastaturet, og vip det fremad, så det hviler på pladen med pegefeltet.



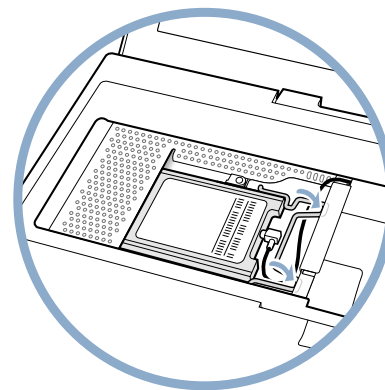
3 Fjern evt. metalclipsen, og træk AirPort-kortet ud af kassetten. Kassetten skal ikke bruges i iBook.



4 Vip evt. metalbøjlen op, og slut antennen til AirPort-kortet. Rør en metaloverflade inde i computeren.



5 Skub AirPort-kortet (med strekkoden og ID-nummeret opad) ind under metalbøjlen og ind i pladsen.

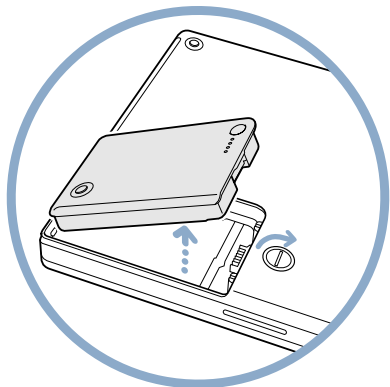


6 Skub metalbøjlen ned for at fastgøre kortet. Monter tastaturet og batteriet igen.

▶ Du skal evt. genindstille dato og klokkeslæt (i kontrolpanelet Dato & tid), når du har installeret AirPort-kortet.

Installere ekstra hukommelse.

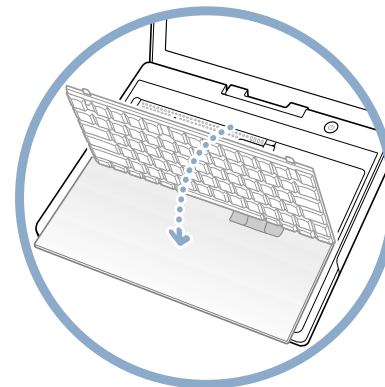
► I iBook er der én udvidelsesplads til en PC-100-kompatibel SO-DIMM-hukommelsesenhed på maks. 1,25 tomme. Mac-hjælp på Hjælpe menuen indeholder flere oplysninger om installering af ekstra hukommelse.



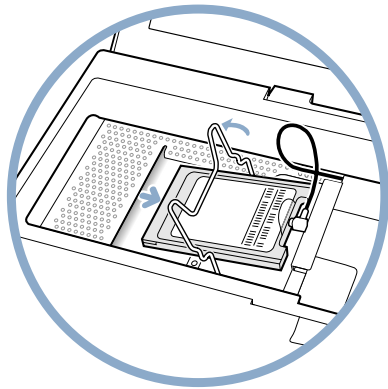
1 Luk computeren ned. Afmonter derefter strømforsyningen og telefonledningen. Vend computeren om, og fjern batteriet.



2 Frigør tastaturet ved at skubbe de to låsetapper væk fra skærmen.

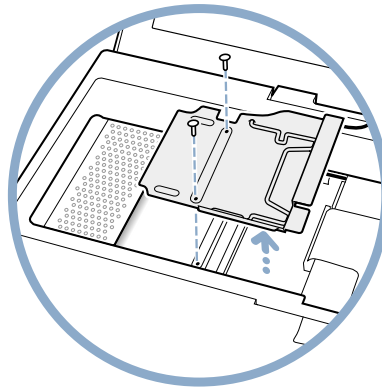


3 Løft tastaturet, og vip det fremad, så det hviler på pladen med pegefeltet. Rør ved noget metal i computeren.

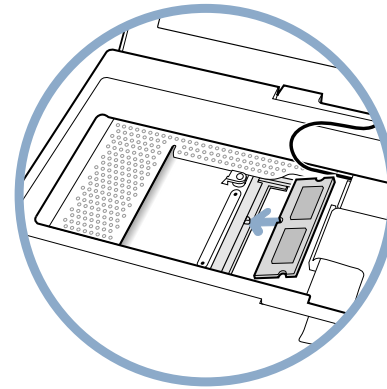


4 Fjern evt. AirPort-kortet.

► Anbring en blød klud mellem AirPort-kortet og iBook-kabinettet, så der ikke kommer ridser.



5 Fjern de to skruer, der holder beskyttelseskappen fast, og løft forsigtigt kappen op.



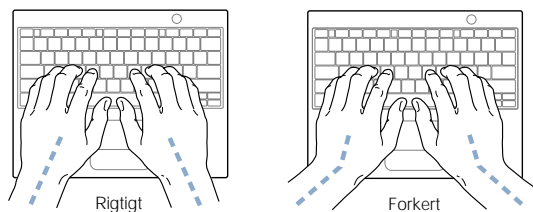
6 Skub RAM-kortet skråt ned i pladsen, og tryk det på plads. Monter beskyttelseskappen, et evt. AirPort-kort, tastaturet og batteriet.

► Du skal evt. indstille dato og klokkeslæt (i kontrolpanelet Dato & tid), når du har installeret hukommelse.

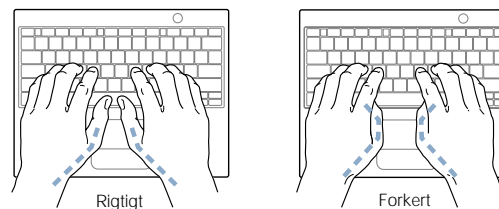
Ergonomi

Tastatur og pegefelt

Når du bruger tastaturet og pegefeltet, skal du sørge for at slappe af i skuldrene. Vinklen mellem over- og underarm skal være ret, og hænder og håndled skal være strakte.



Tryk let på tasterne og pegefeltet. Prøv at lade være med at spænde i hænder og fingre. Lad også være med at anbringe tommelfingrene under håndfladerne.



Skift ofte stilling med hænderne for at undgå unødigt belastning af håndleddene. Hvis du arbejder længe uden at holde pauser, kan du få smerter i hænder, håndled og arme. Hvis du begynder at få kroniske smerter i hænder, håndled eller arme, bør du straks henvende dig til din praktiserende læge.

Stol

Brug en stol, som kan justeres og giver støtte i den nederste del af ryggen (lænden). Juster stolen, så lårerne er vandret, og fødderne hviler fladt på gulvet. Juster stolen i henhold til vejledningen fra producenten.

Det kan være nødvendigt at hæve stolen, således at vinklen mellem underarmene og hænderne bliver korrekt i forhold til tastaturet. Hvis det medfører, at fødderne ikke kan hvile fladt mod gulvet, kan du bruge en fodskammel, der kan justeres i højden og vippes. Du kan også sænke skrivebordet. En anden mulighed er at bruge et skrivebord med en forsænket plade til tastaturet.

Mus

Hvis du bruger en mus, skal den anbringes i samme højde som tastaturet.

Indbygget skærm

Juster skærmen, således at synsvinklen er optimal, og lys reflekteres mindst muligt.

Du bør altid justere skærmens lysstyrke og kontrast, når du flytter computeren, eller når belysningen ændres.

Flere oplysninger

Du kan få flere oplysninger om ergonomi på Apples websted om emnet på adressen: www.apple.com/about/ergonomics.

Er der andet, jeg bør vide?

Følg disse sikkerhedsinstruktioner ved brug af computeren:

Ved opstilling og brug af computeren skal du huske følgende:

- Læs hele opstillingsvejledningen omhyggeligt, før computeren sluttes til en stikkontakt.
 - Opbevar denne vejledning inden for rækkevidde.
 - Følg alle instruktioner og advarsler ved brug af systemet.
 - Brug kun den transportable Apple-strømforsyning, der fulgte med computeren. Strømforsyninger til andet elektronisk udstyr ligner måske, men kan beskadige computeren.
 - Hvis strømforsyningen er udstyret med et 3-bensstik til jordede stikkontakter, kan dette stik kun sluttes til jordede stikkontakter. Hvis du ikke har en jordet stikkontakt med tre huller, skal du få en autoriseret elektriker til at installere en. Slut aldrig computeren til en stikkontakt, der ikke er jordet!
 - Hold altid området omkring strømforsyningen frit. Brug ikke dette udstyr på et sted, hvor luften omkring strømforsyningen er stillestående, f.eks. i en lukket reol.
- Du skal altid afbryde strømforsyningen og afmontere telefonledningen, inden computeren åbnes, når du f.eks. vil installere hukommelse.
 - Tænd aldrig for computeren, før alle interne og eksterne komponenter er på plads. Hvis du bruger computeren, når der mangler komponenter, kan du komme til skade og beskadige computeren.
 - Slut ikke modemmet til en digital telefonlinie, da det kan beskadige modemmet.
 - Det er helt normalt, at bunden af kabinettet bliver varm, når du bruger computeren eller oplader batteriet. Bunden af kabinettet fungerer som køleelement, idet den overfører varme fra computerens indre til den køligere luft i omgivelserne. Bunden af kabinettet er hævet en lille smule, så luften kan cirkulere frit, og driftstemperaturen ikke bliver for høj.
 - Beskyt computeren mod alle former for væske, herunder drikkevarer, vand fra håndvasken, badekar, brusekabiner osv.
 - Beskyt computeren mod fugt og vådt vejr.

ADVARSEL: Elektrisk udstyr kan være farligt, hvis det benyttes forkert. Børn må kun benytte dette eller lignende produkter sammen med voksne. Lad ikke børn få adgang til det indre af elektriske produkter eller til kabler.

Skub aldrig nogen objekter ind gennem åbningerne i kabinettet, da dette kan medføre brandfare eller fare for elektriske stød.

Af hensyn til sikkerheden bør du afbryde strømmen og trække stikket ud (træk i stikket, ikke i ledningen), afmontere telefonledningen og fjerne batteriet i følgende tilfælde:

- Hvis du skal fjerne dele fra computeren, skal du lade strømmen være afbrudt, så længe tastaturet er åbent.
- Hvis netledningen eller stikket bliver flosset eller beskadiget på anden vis.
- Hvis der spildes noget på kabinettet.
- Hvis computeren bliver udsat for regn eller andre væsker.
- Hvis computeren tabes, eller kabinettet på anden måde beskadiges.
- Hvis computeren har behov for service eller reparation.
- Hvis du vil rengøre kabinettet (følg den anbefalede fremgangsmåde, der beskrives i det følgende).

VIGTIGT: Du kan kun afbryde strømmen til computeren ved at trække stikket ud, afmontere telefonledningen og fjerne batteriet. Sørg for, at den ene ende af netledningen er inden for rækkevidde, så du nemt kan afbryde strømmen til computeren, hvis det bliver nødvendigt.

Advarsel: Apple anbefaler, at du lader en autoriseret Apple-tekniker installere ekstra hukommelse, så du ikke risikerer at beskadige computeren. I det service- og supportmateriale, der følger med computeren, findes oplysninger om, hvordan du kontakter en autoriseret Apple-tekniker eller Apple-forhandler. Hvis du selv installerer ekstra hukommelse, risikerer du at beskadige udstyret, og denne beskadigelse dækkes ikke af den begrænsede garanti. Du kan få flere garantioplysninger hos Apple-forhandleren.

Der kan forekomme små fejl på iBooks kabinet, selvom det har en meget høj kvalitet, og disse fejl kan med tiden forværres. Hvis iBook udsættes for ekstreme temperaturer eller meget høj luftfugtighed kan denne proces fremskyndes. Du bør derfor følge vedligeholdelses-anvisningerne i denne håndbog for at bevare iBooks flotte udseende.

Rengør kabinettet på følgende måde:

- 1 Afbryd strømforsyningen, afmonter telefonledningen, og fjern batteriet. Træk i stikket, ikke i netledningen.
- 2 Tør forsigtigt alle overflader af med en ren, blød klud.

Advarsel: Brug ikke rengøringsmidler, der indholder isopropylalkohol, da det kan beskadige kabinettet. Brug kun rengøringsmidler til computere.

Hvor står alt det med småt?

Oplysninger om godkendelser i forbindelse med kommunikation, telefon og modem

Dokumenterne i mappen Communications Regulations i mappen Apple-ekstraarkiver på harddisken indeholder relevante oplysninger om godkendelser, radio- og fjernsynsforstyrrelser samt oplysninger om modemkommunikation via telefonlinjen.

Laseroplysninger

ADVARSEL: På grund af risikoen for stråling bør du ikke udføre andre ændringer eller benytte andre fremgangsmåder end dem, der er beskrevet i håndbogen til det pågældende udstyr.

Forsøg ikke at adskille den enhed, som indeholder laserdioden. Den laserstråle, der benyttes i produktet, er skadelig for øjnene. Hvis du bruger optiske instrumenter, f.eks. forstørrelsesglas, er risikoen for at beskadige øjnene større. Af sikkerhedshensyn skal du derfor kun lade en Apple-forhandler udføre service på produktet.



Serviceetiket

Transportabel Apple-strømforsyning

Den transportable Apple-strømforsyning, der følger med computeren, indeholder højspændingskomponenter og må aldrig åbnes – heller ikke når computeren er slukket. Hvis computeren skal til service eller reparation, skal du kontakte en forhandler eller en autoriseret servicetekniker.

Batteri

ADVARSEL: Ved brug af forkerte batterityper er der eksplosionsfare. Brugte batterier skal bortskaffes i overensstemmelse med gældende regler. Brugte batterier må ikke slås i stykker eller brændes.

Advarsel om brug i højrisiciområder

Computeren er ikke beregnet til at blive brugt i atomanlæg, ved lufthavnsnavigering, i kommunikationssystemer eller i andre områder, hvor svigt i computersystemer kan føre til dødsfald, personskader eller alvorlige miljømæssige skader.

Kamera

Det digitale videokamera, der vises på side 18 i denne håndbog, følger ikke med produktet. Den viste model markedsføres måske ikke i alle lande.

ENERGY STAR®

Som medlem af ENERGY STAR® erklærer Apple, at dette produkt opfylder kravene til energiforbrug i henhold til retningslinjerne fra ENERGY STAR®. ENERGY STAR® er et samarbejde mellem producenter af kontorudstyr, og målet er at sikre det lavest mulige energiforbrug. Hvis kontorudstyret bruger mindre energi, er det billigere i drift og forureningen begrænses.

Apple har gjort sig stor umage for at sikre, at oplysningerne i denne håndbog er korrekte. Apple er ikke ansvarlig for evt. trykfejl.