

Tillykke! Du og din MacBook Pro  
er som skabt til hinanden.

## Indbygget iSight-kamera

Afhold videokonferencer med op til tre kolleger overalt i verden samtidig.

[www.apple.com/dk/macbookpro](http://www.apple.com/dk/macbookpro)

Mac-hjælp  iSight



## Spotlight

Find alt på computeren lige så hurtigt, som du skriver.

[www.apple.com/dk/macosex](http://www.apple.com/dk/macosex)

Mac-hjælp  Spotlight

## Front Row med Apple Remote

Vis lysbilleder, fotografier, og video fra den anden ende af lokalet.

[www.apple.com/dk/macbookpro](http://www.apple.com/dk/macbookpro)

Mac-hjælp  Front Row





www.

## Publicer

### Websteder med et klik

Opret nemt websteder og blogs med video, podcasts og fotografier.

[www.apple.com/dk/ilife/iweb](http://www.apple.com/dk/ilife/iweb)

[iWeb-hjælp](#)  [websted](#)

### Podcasts

Optag en podcast med professionel lyd kvalitet vha. lydeffekter og jingler.

[www.apple.com/dk/ilife/garageband](http://www.apple.com/dk/ilife/garageband)

[Hjælp til GarageBand](#)  [podcast](#)



### Dashboard-widgets

Få opdaterede oplysninger med det samme. Se børskurser, vejret, flytider og meget mere.

[www.apple.com/dk/macosex](http://www.apple.com/dk/macosex)

[Mac-hjælp](#)  [Dashboard](#)

### Administrer fotografier

Importer, organiser og del op til 250.000 fotografier. Brug dem til smukke fotobøger.

[www.apple.com/dk/ilife/iphoto](http://www.apple.com/dk/ilife/iphoto)

[iPhoto-hjælp](#)  [foto](#)



# Indholdsfortegnelse

## Kapitel 1: Klar, parat, start

- 9 Kassens indhold
- 9 Opstille MacBook Pro
- 15 Sætte MacBook Pro på vågeblus eller lukke den ned

## Kapitel 2: Livet med MacBook Pro

- 20 Grundlæggende funktioner i MacBook Pro
- 22 Ekstra funktioner i MacBook Pro
- 24 Tastaturfunktioner i MacBook Pro
- 26 Porte på MacBook Pro
- 28 Bruge MacBook Pro-batteriet
- 30 Finde svar

## Kapitel 3: Udvid hukommelsen

- 35 Installere ekstra hukommelse
- 43 Kontrollere, om MacBook Pro registrerer den nye hukommelse

## Kapitel 4: Problem? Find en løsning

- 46 Problemer, der forhindrer dig i at bruge MacBook Pro
- 51 Bruge Apple Hardware Test

- 51 Problemer med Internetforbindelsen.
- 54 Problemer med trådløs kommunikation via AirPort Extreme
- 55 Holde software ajour
- 56 Geninstallere den software, der fulgte med MacBook Pro
- 57 Flere oplysninger samt service og support
- 59 Computerens serienummer

## Kapitel 5: Sidst, men ikke mindst

- 62 Vigtige oplysninger om sikkerhed
- 65 Vigtige oplysninger om håndtering
- 67 Om ergonomi
- 69 Apple og miljøet
- 70 Regulatory Compliance Information

# 1

Klar, parat, start

[www.apple.com/dk/macbookpro](https://www.apple.com/dk/macbookpro)

Mac-hjælp  Overførselsassistent

MacBook Pro er designet, så den er let at opstille og gøre klar til brug. Hvis du aldrig har brugt en MacBook Pro eller først for nylig har stiftet bekendtskab med Macintosh-computere, kan du læse dette kapitel, som hjælper dig med at komme i gang.

**Vigtigt:** Læs hele installeringsvejledningen (og alle sikkerhedsoplysningerne fra side 61) grundigt, før du begynder at bruge computeren.

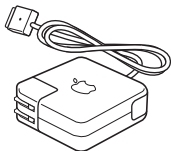
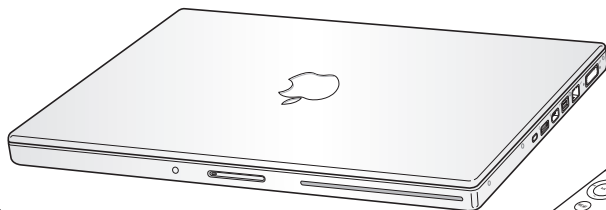
Hvis du er erfaren bruger, er du måske allerede klar til at gå i gang. Husk at læse oplysningerne i Kapitel 2, "Livet med MacBook Pro", for at lære om de nye funktioner i MacBook Pro.

Du kan få svar på mange spørgsmål i Mac-hjælp på computeren. Du kan få flere oplysninger om Mac-hjælp i "Finde svar" på side 30. Da Apple ofte frigiver nye versioner og opdateringer til System-software, kan illustrationerne i denne håndbog variere i forhold til det, der vises på skærmen. Nogle computerillustrationer kan også være lidt anderledes afhængigt af modellen af MacBook Pro.

**Vigtigt:** Fjern beskyttelsesfilmen omkring MagSafe-strømforsyningen på 85 W, før du opstiller MacBook Pro.



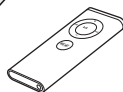
## Kassens indhold



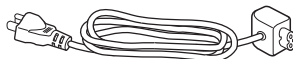
85 W MagSafe-strømforsyning



DVI til VGA-mellemstik



Apple Remote



Netledning

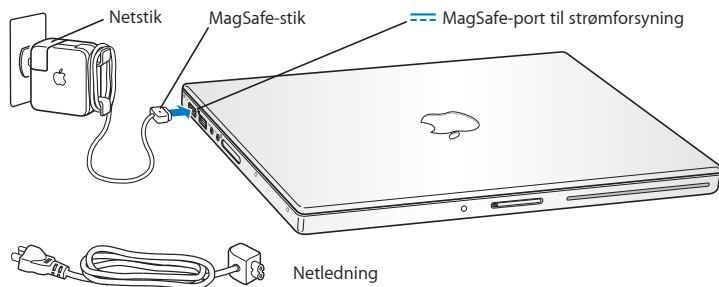
## Opstille MacBook Pro

MacBook Pro er designet, så den er let at opstille og gøre klar til brug. På de følgende sider gennemgås opstillingen, inkl. disse opgaver:

- Tilslutte MagSafe-strømforsyningen på 85 W
- Tilslutte kabler og oprette forbindelse til et netværk
- Tænde MacBook Pro og bruge pegefeltet
- Konfigurere en brugerkonto og andre indstillinger vha. Indstillingsassistent
- Indstille Mac OS X-skrivebordet og vælge indstillinger

### Trin 1: Slut MagSafe-strømforsyningen på 85 W til MacBook Pro, og oplad batteriet.

Sørg for, at stikket på netledningen sidder korrekt i strømforsyningen. Sæt netstikket fra strømforsyningen i en stikkontakt, og sæt MagSafe-stikket i MagSafe-strømforsyningsporten. Når MagSafe-stikket nærmer sig porten, kan du mærke, at magneten trækker i det.

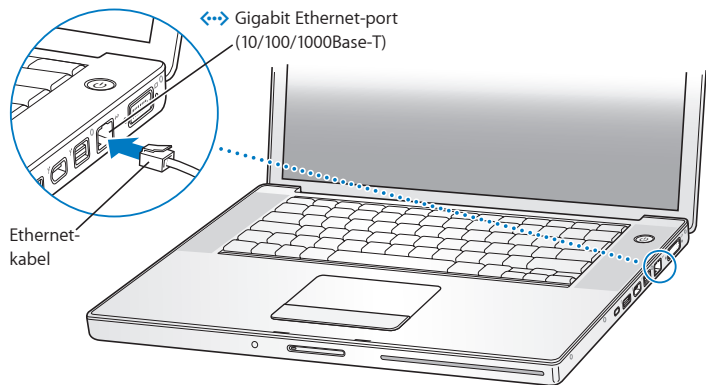


Hvis du vil øge rækkevidden af strømforsyningen, skal du først trække stikket opad for at fjerne det fra strømforsyningen. Slut den medfølgende netledning til strømforsyningen, og sørg for, at stikket sidder korrekt. Sæt den anden ende i en stikkontakt. Netledningen sikrer en jordet forbindelse.

Når du tager ledningen til strømforsyningen ud af stikkontakten eller computeren, skal du trække i stikket – ikke i ledningen.

**Bemærk:** Første gang du slutter strømforsyningen til MacBook Pro, tændes en indikator på MagSafe-stikket. Hvis indikatoren lyser orange, oplades batteriet. Hvis den lyser grønt, er batteriet fuldt opladt, eller også er det ikke installeret. Hvis indikatoren ikke lyser, skal du sørge for, at stikket sidder korrekt.

**Trin 2: Du opretter forbindelse til Internet eller et netværk ved at slutte den ene ende af et Ethernet-kabel til MacBook Pro og den anden ende til et kabel- eller DSL-modem eller et netværk.**

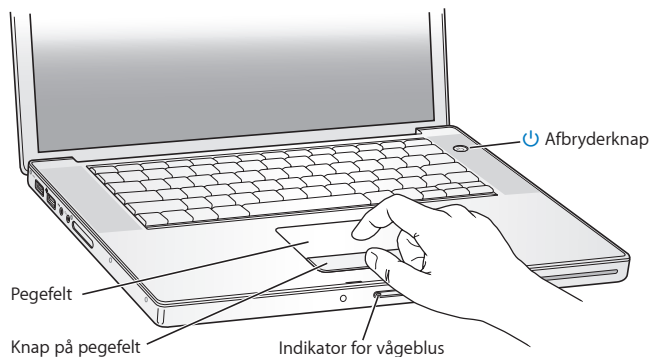


Hvis du vil bruge en opkaldsforbindelse, skal du have et eksternt Apple USB Modem, som sælges i Apple Store på [www.apple.com/dk/store](http://www.apple.com/dk/store) og hos autoriserede Apple-forhandlere. Slut dit Apple USB Modem til en USB-port på MacBook Pro, og slut den ene ende af en telefonledning (ikke inkluderet) til porten på modemmet og den anden ende til et telefonstik.

**Bemærk:** MacBook Pro leveres også med AirPort Extreme-teknologi til trådløst netværk. Du kan finde oplysninger om indstilling af en trådløs forbindelse, hvis du på menu-linjen vælger Hjælp > Mac-hjælp og derefter vælger Bibliotek > AirPort-hjælp. Se "Finde svar" på side 30.

### Trin 3: Tryk kortvarigt på afbryderknappen (⏻) for at tænde MacBook Pro.

Du hører en tone, når du tænder computeren.



Det tager et øjeblik at starte MacBook Pro. Når computeren er startet, åbner Indstillingsassistent automatisk.

Hvis MacBook Pro ikke starter, henvises til "Hvis MacBook Pro ikke starter" på side 49.

Du kan bruge pegefeltet på MacBook Pro til at vælge og flytte emner på skærmen på samme måde som med en mus på en skrivebordscomputer.

- Du flytter markøren på skærmen ved at lade en finger glide hen over pegefeltet. Brug knappen på pegefeltet til at vælge, klikke eller dobbeltklikke på emner.
- Før to fingre hen over pegefeltet for at rulle.

Du kan få flere oplysninger, hvis du vælger Hjælp > Mac-hjælp og søger efter "pegefelt".

#### **Trin 4: Konfigurere MacBook Pro med Indstillingsassistent**

Første gang du tænder MacBook Pro, starter Indstillingsassistent. Indstillingsassistent hjælper dig med at skrive oplysningerne om Internetforbindelsen og din e-postkonto og indstille en brugerkonto på MacBook Pro. Hvis du har en Mac i forvejen, kan Indstillingsassistent også hjælpe dig med automatisk at overføre arkiver, programmer og andre data fra den gamle Mac.

Hvis du ikke vil beholde eller bruge den anden Mac, er det bedst at fjerne godkendelsen fra den gamle computer, så den ikke længere kan afspille musik, videoer eller lydbøger, som du har købt fra iTunes Store. Hvis du fjerner godkendelsen af en computer, kan sange, videoer og lydbøger, som du har købt, ikke afspilles af andre, og du frigør en godkendelse til anden brug. Du kan få oplysninger om, hvordan du fjerner godkendelsen, ved at vælge iTunes-hjælp på Hjælpe menuen i iTunes.



Du kan hurtigt få skrivebordet til at se ud, som du vil have det, vha. mulighederne i Systemindstillinger. Vælg Apple (🍏) > Systemindstillinger på menulinjen. Når du bruger computeren, kan du udforske Systemindstillinger, hvor du foretager de fleste indstillinger til MacBook Pro. Du kan få flere oplysninger, hvis du åbner Mac-hjælp og søger efter "Systemindstillinger" eller efter navnet på det vindue, som du vil foretage ændringer i.

## Sætte MacBook Pro på vågeblus eller lukke den ned

Når du er færdig med at arbejde med MacBook Pro, kan du sætte den på vågeblus eller lukke den ned.

### Sætte MacBook Pro på vågeblus

Hvis du kun skal være væk fra MacBook Pro i kort tid, kan du sætte den på vågeblus. Når computeren er på vågeblus, kan den hurtigt startes igen.

**Du kan sætte MacBook Pro på vågeblus på en af følgende måder:**

- Slå skærmen ned.
- Vælg Apple (🍏) > Vågeblus i menulinjen.
- Tryk på afbryderknappen (⏻), og vælg Vågeblus i dialogen.
- Vælg Apple (🍏) > Systemindstillinger, klik på Energibesparelse, og vælg et interval for vågeblus.
- Tryk på og hold knappen Afspil/pause (⏮) på Apple Remote nede i omkring 3 sekunder.

**BEMÆRK:** Inden du flytter MacBook Pro, skal du vente nogle sekunder, indtil den hvide vågeblusindikator begynder at blinke (det betyder, at computeren er på vågeblus, og at harddisken er holdt op med at rotere). Hvis du flytter computeren, mens harddisken roterer, kan du beskadige harddisken, så du mister data. Du risikerer også, at computeren ikke kan starte fra harddisken.

### Du afbryder vågeblus på MacBook Pro på følgende måde:

- Hvis skærmen er slået ned, skal du blot slå den op for at starte MacBook Pro fra vågeblus.
- Hvis skærmen allerede er slået op, skal du trykke på afbryderknappen (⏻), på en vilkårlig tast på tastaturet eller på en knap på Apple Remote.

Når du afbryder vågeblus på MacBook Pro, er alle indstillinger i programmer, dokumenter og Systemindstillinger de samme, som før du satte den på vågeblus.

### Lukke MacBook Pro ned

Hvis du ikke skal bruge MacBook Pro i nogle dage, er det bedst at lukke den ned. Vågeblusindikatoren tændes kortvarigt, mens computeren lukker ned.

### Du lukker MacBook Pro ned på en af følgende måder:

- Vælg Apple (🍏) > Luk ned i menulinjen.
- Tryk på afbryderknappen (⏻), og vælg Luk ned i dialogen.

Hvis MacBook Pro skal opbevares igennem længere tid, kan du i afsnittet "Vigtige oplysninger om håndtering" på side 65 finde oplysninger om, hvordan du forhindrer, at batteriet bliver helt afladt.



# 2

## Livet med MacBook Pro

[www.apple.com/dk/macosex](http://www.apple.com/dk/macosex)

Mac-hjælp  Mac OS X

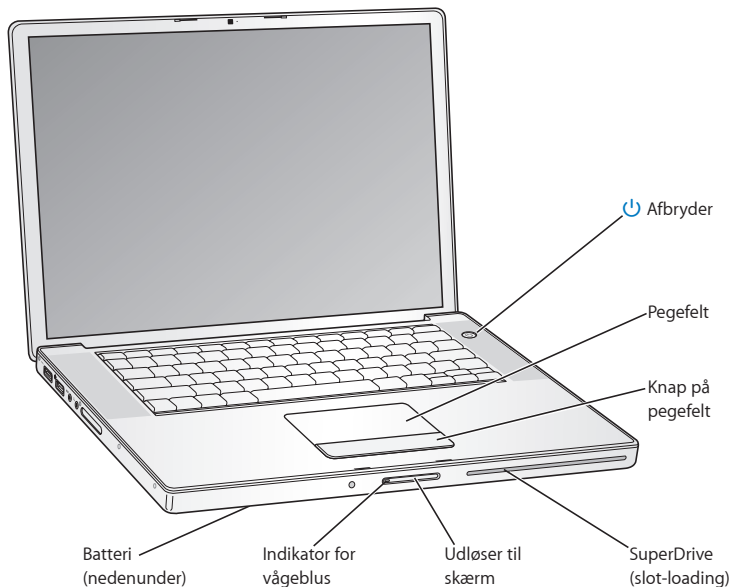


Læs videre for at få en oversigt over de forskellige komponenter og funktioner i MacBook Pro.

På Apples websted på adressen [www.apple.com/dk](http://www.apple.com/dk) findes henvisninger til sidste nyt fra Apple, gratis software og kataloger med software og hardware til MacBook Pro.

Du kan også finde håndbøgerne til mange af Apples produkter samt teknisk support til alle Apples produkter på Apples websted om support på adressen [www.apple.com/dk/support](http://www.apple.com/dk/support).

## Grundlæggende funktioner i MacBook Pro





### **Afbryderknap**

Tænd og sluk MacBook Pro, eller sæt den på vågeblus.

---

### **Pegefelt og knap på pegefelt**

Flyt markøren på MacBook Pro-skærmen med en finger på pegefeltet, eller rul med to fingre på pegefeltet. Tryk på knappen på pegefeltet for at klikke eller dobbeltklikke.

---

### **SuperDrive (slot-loading)**

Det optiske drev kan læse og skrive til cd'er og dvd'er i standardstørrelse.

---

### **Udløser til skærmen**

Tryk på denne knap for at låse skærmen op og åbne MacBook Pro.

---

### **Vågeblusindikator**

Når MacBook Pro er på vågeblus, blinker en hvid vågeblusindikator.

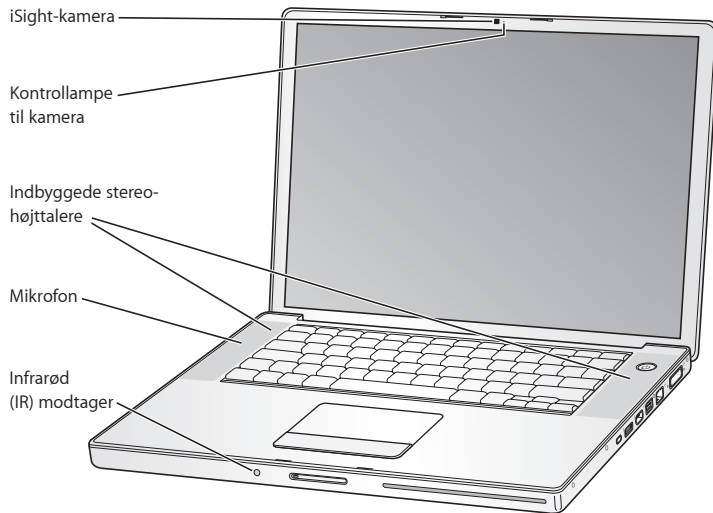
---

### **Batteri**

Brug MacBook Pro med strøm fra batteriet, hvis der ikke er en stikkontakt i nærheden.

---

## Ekstra funktioner i MacBook Pro



---

**Indbygget iSight-kamera**

Afhold videokonferencer med andre vha. det medfølgende program iChat AV, tag billeder med Photo Booth, eller optag video med iMovie HD.

---

**Kontrollampe til kamera**

Kameraets grønne kontrollampe lyser, når det indbyggede iSight-kamera er i brug.

---

**Indbyggede stereohøjtalere**

Lyt til musik-, film-, spil- og andre multimediearkiver.

---

**Mikrofon (indbygget under den venstre højttalerkappe)**

Optag lyd direkte via mikrofonen, eller tal med dine venner via en bredbåndsforbindelse vha. iChat AV.

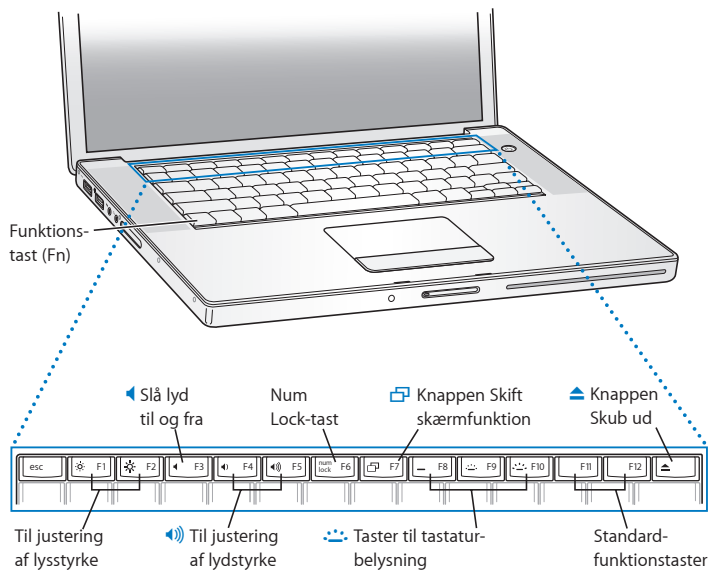
---

**Infrarød (IR) modtager**

Brug Apple Remote og den indbyggede IR-modtager til at betjene Front Row og Keynote (sælges separat) på MacBook Pro i en afstand på op til ca. 10 m.

---

## Tastaturfunktioner i MacBook Pro





---

### **Funktionstasten (Fn)**

Tryk på denne tast, og hold den nede for at aktivere de specielle funktioner, der er tildelt funktionstasterne (F1 til F12). Du kan lære, hvordan du tilpasser funktionstaster, hvis du vælger Hjælp > Mac-hjælp i menulinjen og søger efter "funktionstaster".



### **F1, F2 (til justering af lysstyrke)**

Skru op (☀) eller ned (☾) for lysstyrken på MacBook Pro-skærmen.



### **F3 (til at slå lyden fra)**

Skru helt ned for lyden fra de indbyggede højttalere og stikket til hovedtelefoner.



### **F4, F5 (til justering af lydstyrke)**

Skru op (🔊) eller ned (🔇) for lydstyrken i de indbyggede højttalere og stikket til hovedtelefoner.

---

### **F6 (Num Lock-tast)**

Aktiver den numeriske blok, der er indbygget i MacBook Pro-tastaturet. Når den numeriske blok er aktiv, lyser tasten grønt.



### **F7 (skift skærmfunktion)**

Skift mellem udvidet skrivebord (skivebordet bruger både den indbyggede og en ekstern skærm) og skærmdublering (det samme billede vises på begge skærme).



### **F8, F9, F10 (til kontrol af lysstyrken på tastaturet)**

Øger (☀) , mindsker (☾) eller slår lysstyrken på tastaturet fra (—).

---

### **F11, F12 (taster til Exposé og Dashboard)**

F11 er forindstillet til at åbne Exposé, og F12 åbner Dashboard.



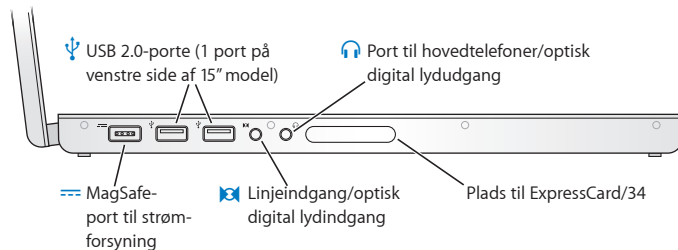
### **Knappen Skub ud**

Tryk på og hold tasten nede for at skubbe en disk ud. Du kan også skubbe en disk ud ved at trække dens symbol til papirkurven.

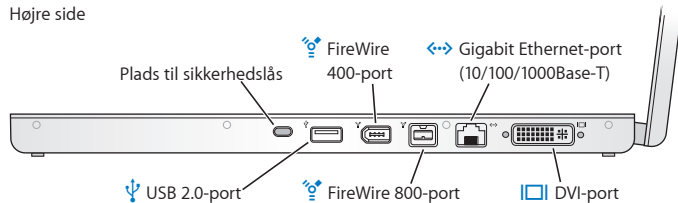
---

## Porte på MacBook Pro

Venstre side



Højre side





#### **MagSafe-port til strømforsyning**

Tilslut den medfølgende Apple MagSafe-strømforsyning på 85 W for at oplade batteriet i MacBook Pro.



#### **Hurtige USB 2.0-porte (Universal Serial Bus)**

Slut et modem, en iPod, en mus, et tastatur, en printer, et diskdrev, et digitalt kamera, en joystick m.m. til MacBook Pro. Du kan også tilslutte USB 1.1-enheder.



#### **Linjeindgang/optisk digital lydindgang**

Slut en ekstern mikrofon med linjeudgangssignaler eller digitalt lydudstyr til MacBook Pro.



#### **Stik til hovedtelefoner/optisk digital lydudgang**

Tilslut eksterne højttalere, hovedtelefoner og digitalt lydudstyr.

#### **Plads til ExpressCard/34**

Udvid funktionerne i MacBook Pro vha. 34 mm ExpressCards i standardformat. Du skubber et ExpressCard ud ved at trykke forsigtigt på det for at aktivere fjederen og derefter fjerne det fra kortpladsen.

#### **Plads til sikkerhedslås**

Monter en lås og et kabel (kan købes i [www.apple.com/dk/store](http://www.apple.com/dk/store)) for at forhindre tyveri.



#### **To FireWire-porte (FireWire 400 og FireWire 800)**

Tilslut eksterne enheder med høj overførselshastighed, f.eks. digitale videokameraer og lagringsenheder.



#### **Gigabit Ethernet-port (10/100/1000Base-T)**

Opret forbindelse til et hurtigt Ethernet-netværk, et DSL- eller kabelmodem eller en anden computer. Ethernet-porten finder automatisk Ethernet-enheder og kræver ikke et Ethernet-krydskabel.



#### **DVI-port (ekstern skærm)**

Tilslut en ekstern skærm, en projektor eller et fjernsyn vha. et DVI-stik, eller brug det medfølgende DVI til VGA-mellemstik, og tilslut en VGA-skærm.

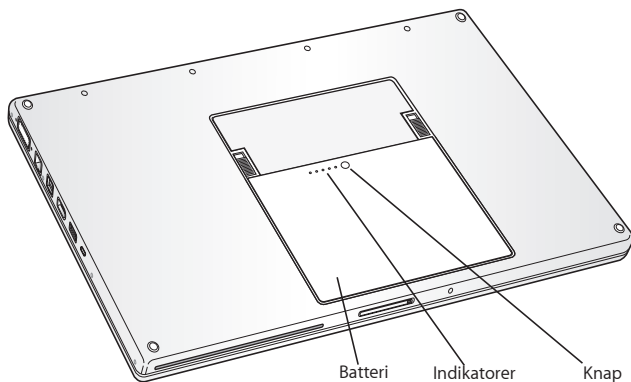
## Bruge MacBook Pro-batteriet

Når MagSafe-strømforsyningen ikke er tilsluttet, får MacBook Pro strøm fra batteriet. Hvor længe du kan arbejde med MacBook Pro på en batteriopladning afhænger af, hvilke programmer du bruger, og hvilke eksterne enheder der er sluttet til MacBook Pro. Hvis du slår funktioner som AirPort Extreme og Bluetooth® fra, kan du spare på batteriet.

Hvis batteriets spænding bliver lav, mens du arbejder, skal du tilslutte strømforsyningen, så batteriet oplades. Hvis du vil udskifte batteriet med et opladt batteri, mens du ikke bruger en strømforsyning, skal du lukke computeren ned og følge trinene i "Fjerne batteriet" på side 35.

På batteriets spændingsindikatorer kan du se, hvor megen spænding der er tilbage i batteriet. Tryk på knappen ved siden af indikatorerne. Herefter lyser indikatorerne kortvarigt og viser batteriets spændingsniveau. Du kan kontrollere batteriets spænding, mens det sidder i computeren, og når du har taget det ud af MacBook Pro.

**Vigtigt:** Hvis der kun er en blinkende indikator, er batteriet næsten helt afladt. Hvis der ikke vises nogen indikatorer, er batteriet helt afladt, og MacBook Pro kan ikke starte, uden at strømforsyningen er tilsluttet. Tilslut strømforsyningen for at oplade batteriet, eller udskift det tomme batteri med et fuldt opladt batteri (se "Udskifte batteriet" på side 42).



Du kan også se, hvor megen spænding der er tilbage på batteriet, på symbolet for batteristatus (🔋) i menulinjen. Det viste batterispændingsniveau er baseret på den mængde strøm, der er tilbage på batteriet, og de programmer, ydre enheder og systemindstillinger, du bruger. Hvis du vil spare på batteriet, skal du lukke programmer og afmontere ydre enheder, der ikke er i brug, samt justere indstillingerne til energibesparelse. Du kan få flere oplysninger om, hvordan du sparer på batteriet og optimerer batteriets ydeevne på [www.apple.com/dk/batteries/notebooks.html](http://www.apple.com/dk/batteries/notebooks.html).

## Oplade batteriet

Når den strømforsyning, der fulgte med MacBook Pro, er tilsluttet, oplades batteriet, hvad enten computeren er slukket, tændt eller på vågeblus. Opladningen går hurtigere, hvis computeren er slukket eller på vågeblus.

## Finde svar

Der findes mange flere oplysninger om brugen af MacBook Pro i Mac-hjælp på computeren og på Internet på adressen [www.apple.com/dk/support/macbookpro](http://www.apple.com/dk/support/macbookpro).

Du åbner Mac-hjælp på følgende måde:

- 1 Klik på symbolet for Finder i Dock (linjen med symboler langs kanten på skærmen).



- 2 Vælg Hjælp > Mac-hjælp (åbn Hjælpe menuen i menulinjen, og vælg Mac-hjælp).



- 3 Klik i søgefeltet, skriv et spørgsmål, og tryk på Retur.

## Flere oplysninger

Der findes flere oplysninger om brugen af MacBook Pro på følgende steder:

Hvis du vil læse om	Skal du se
Hvordan man installerer hukommelse	Kapitel 3, "Udvid hukommelsen", på side 33.
Fejlfinding på MacBook Pro, hvis der opstår et problem	Kapitel 4, "Problem? Find en løsning", på side 45.
Service og support til MacBook Pro	"Flere oplysninger samt service og support" på side 57. Eller besøg Apples websted om support på <a href="http://www.apple.com/dk/support/macbookpro">www.apple.com/dk/support/macbookpro</a> .
Brug af Mac OS X	Webstedet om Mac OS X på <a href="http://www.apple.com/dk/macosex/overview">www.apple.com/dk/macosex/overview</a> . Eller se "Velkommen til Tiger" i mappen /Bibliotek/ Dokumentation/Brugervejledninger og information på harddisken. Du kan søge efter "Mac OS X" i Mac-hjælp.
Skift fra pc til Mac	How To Move To Mac på <a href="http://www.apple.com/macosex/switch">www.apple.com/macosex/switch</a> . Eller klik på "Skifte fra Windows" under De mest almindelige problemer for brugere på startside i Mac-hjælp.
Brug af iLife-programmer	Webstedet om iLife på adressen <a href="http://www.apple.com/dk/ilife">www.apple.com/dk/ilife</a> . Du kan også åbne et iLife-program, åbne hjælpen til programmet og skrive et spørgsmål i søgefeltet.
Ændring af Systemindstillinger	Åbn Systemindstillinger ved at vælge Apple () > Systemindstillinger. Eller søg efter "systemindstillinger" i Mac-hjælp.
Brug af pegefeltet	Søg efter "pegefelt" i Mac-hjælp. Eller åbn Systemindstillinger, og klik på Tastatur & mus, og klik derefter på Pegefelt.
Brug af iSight-kameraet	Søg efter "iSight" i Mac-hjælp.

Hvis du vil læse om	Skal du se
Brug af trådløs AirPort Extreme-teknologi	Webstedet om support til AirPort på <a href="http://www.apple.com/dk/support/airport">www.apple.com/dk/support/airport</a> . Eller åbn AirPort-hjælp ved at klikke på og holde knappen Hjem øverst på en side i Mac-hjælp nede. Vælg derefter AirPort-hjælp på listen.
Brug af trådløs Bluetooth-teknologi	Webstedet om support til Bluetooth på <a href="http://www.apple.com/dk/support/bluetooth">www.apple.com/dk/support/bluetooth</a> . Eller åbn programmet Bluetooth-arkivudveksling (ligger i mappen Hjælpeprogrammer i mappen Programmer), og vælg Hjælp > Bluetooth-hjælp.
Vedligeholdelse af batteriet	Søg efter "batteri" i Mac-hjælp.
Tilslutning af en printer	Søg efter "udskrive" i Mac-hjælp.
FireWire- og USB-forbindelser	Søg efter "USB" eller "FireWire" i Mac-hjælp.
Oprettelse af forbindelse til Internet	Søg efter "Internet" i Mac-hjælp.
Tilslutning af en ekstern skærm	Søg efter "skærmport" i Mac-hjælp.
Apple Remote	Søg efter "fjernbetjening" i Mac-hjælp.
Front Row	Søg efter "Front Row" i Mac-hjælp.
Brænding af en cd eller dvd	Søg efter "brænde disk" i Mac-hjælp.
Specifikationer	Webstedet med specifikationer på <a href="http://www.apple.com/dk/support/specs">www.apple.com/dk/support/specs</a> . Eller åbn Systemprofil ved at vælge Apple () > Om denne Mac i menulinjen og klikke på Flere oplysninger.



# 3

## Udvid hukommelsen

[www.apple.com/dk/store](http://www.apple.com/dk/store)

Mac-hjælp  RAM

Dette kapitel indeholder oplysninger om, hvordan du installerer ekstra hukommelse og udskifter batteriet i MacBook Pro.

Computeren har to hukommelsespladser, som du får adgang til ved at fjerne dækslet over hukommelsespladserne i batterirummet. MacBook Pro leveres med mindst 2 GB 667 MHz DDR2 (Double Data Rate) SDRAM (Synchronous Dynamic Random-Access Memory) installeret. Du kan sætte en SDRAM-enhed med følgende specifikationer i begge hukommelsespladser:

- DDR2 SO-DIMM (Double Data Rate Small Outline Dual Inline Memory Module)
- Maks. 1,25"
- 1 GB eller 2 GB
- 200 ben
- PC2-5300 DDR2 667 MHz RAM

Du kan installere to 2 GB hukommelsesenheder (maks. 4 GB hukommelse).

**Advarsel:** Apple anbefaler, at du lader en Apple-tekniker installere hukommelse. I det service- og supportmateriale, der følger med computeren, findes oplysninger om, hvordan du kontakter Apple. Hvis du selv forsøger at installere hukommelse og beskadiger udstyret, dækkes skaderne ikke af den begrænsede garanti.

## Installere ekstra hukommelse

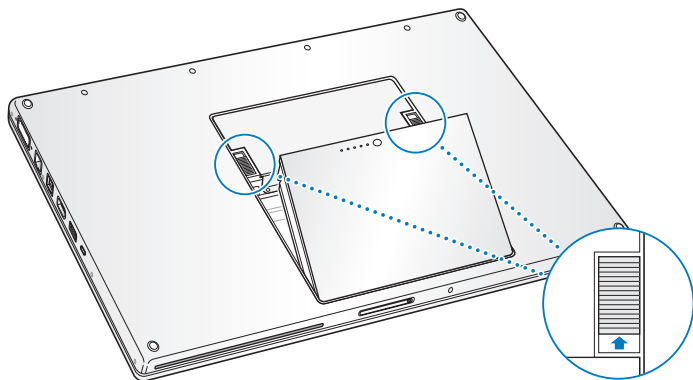
Før du installerer hukommelse, skal du tage batteriet ud og indsætte det igen. Det følgende afsnit indeholder oplysninger om, hvordan du fjerner batteriet, installerer hukommelse og sætter batteriet på plads igen.

### Trin 1: Fjerne batteriet

- 1 Luk MacBook Pro ned. Afmonter strømforsyningen, Ethernet-kablet og alle andre kabler, som er tilsluttet MacBook Pro, for at undgå at beskadige computeren.

**Advarsel:** Vær forsigtig, når du håndterer batteriet. Se sikkerhedsoplysningerne om batteriet på side 64.

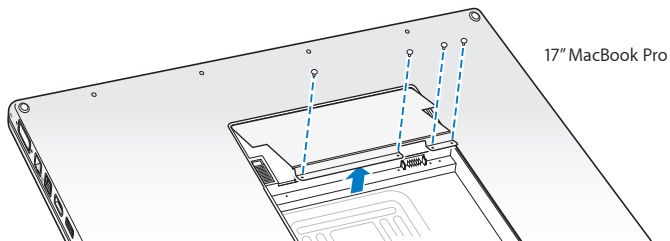
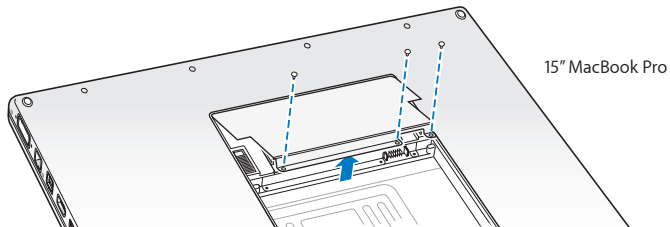
- 2 Vend MacBook Pro om, og find låsene på begge sider af batteriet. Skub begge låse op. Batteriet skulle nu blive frigjort. Tag batteriet ud.



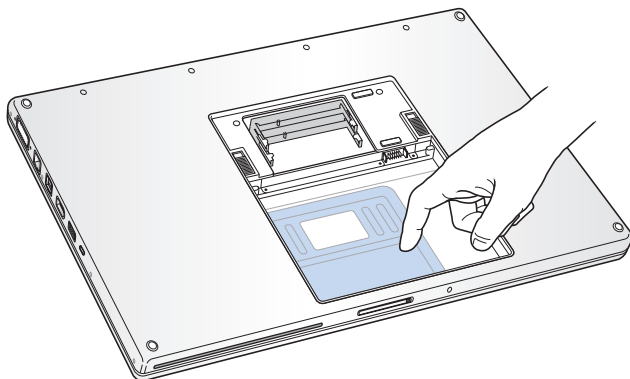
**Advarsel:** De interne komponenter i MacBook Pro kan være varme. Vent 10 minutter, efter at du har lukket MacBook Pro ned, så komponenterne kan køle af, inden du fortsætter.

## Trin 2: Installere hukommelse

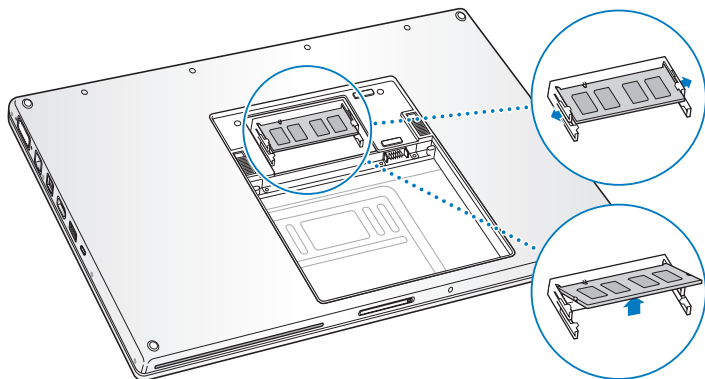
- 1 Brug en stjerneskrueetrækker (str. 00) til at løsne de skrue, der holder hukommelsesdækslet på plads, og fjern det fra batterirummet i computeren. Afhængigt af den model af MacBook Pro du har, kan der være tre eller fire skrue.



2 Rør ved noget metal inden i computeren for at aflade evt. statisk elektricitet.

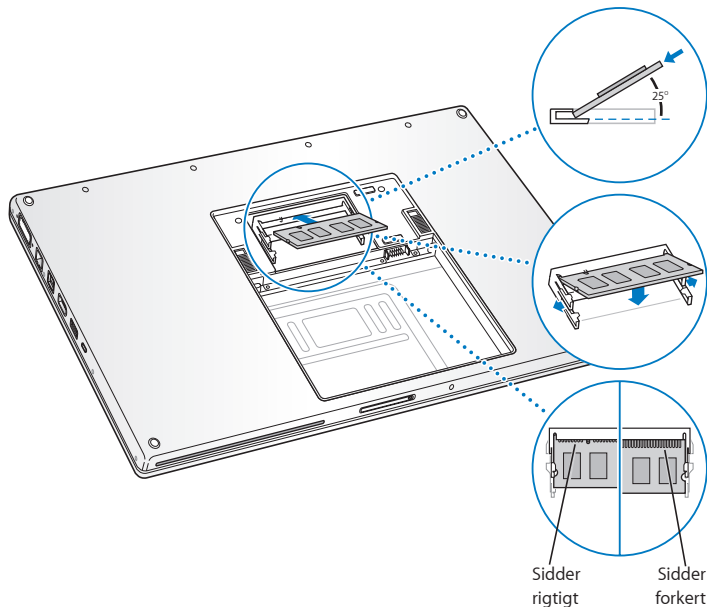


- 3 Hvis der allerede er installeret et hukommelseskort i pladsen, skal du sprede låsetapperne i pladsen væk fra hakkene på hukommelseskortet. Kortet skulle nu blive frigjort. Løft hukommelseskortet til en vinkel på 25 grader, og træk det forsigtigt ud af hukommelsespladsen.



- 4 Hold hukommelseskortet i en vinkel på 25 grader. Juster hakket i kortet efter den lille tap i hukommelsespladsen, og før kortet ind i pladsen, indtil guldkanten næsten er usynlig. Skub derefter hukommelseskortet helt ind i hukommelsespladsen. Kortet gør måske lidt modstand.

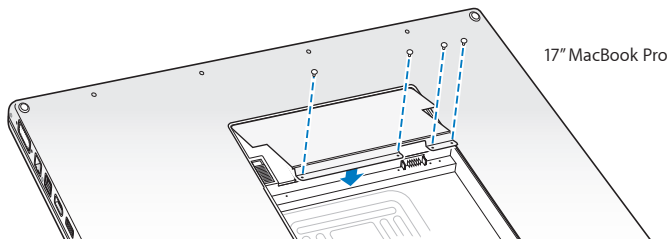
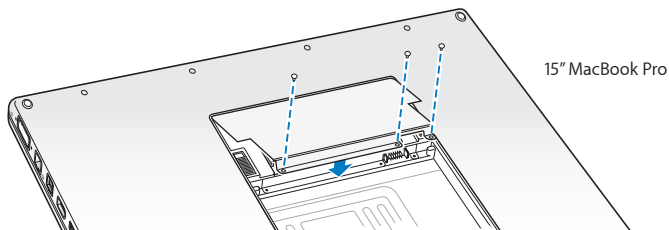
- 5 Spred forsigtigt de små tapper i hukommelsespladsen væk fra hakkene, og tryk kortet ned, indtil låsen på hver side af kortet klikker på plads.



**Bemærk:** Sørg for, at hukommelsen installeres som vist på denne illustration, så guldkontakterne sidder næsten helt inden i stikket.

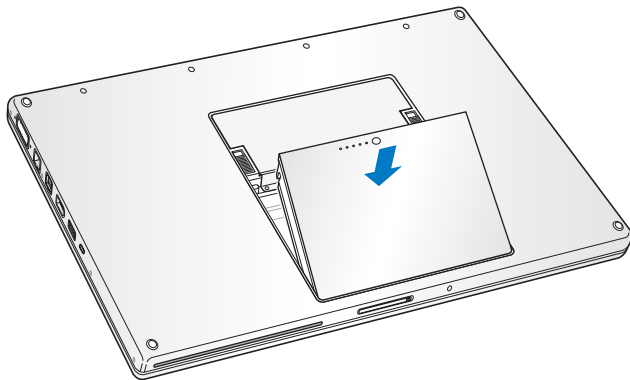


- 6 Installer evt. ekstra hukommelse i den anden plads.
- 7 Sæt dækslet på plads igen, og sørg for, at det ligger helt fladt, inden du spænder det fast med skruberne.



### Trin 3: Udskifte batteriet

- 1 Sæt underkanten af batteriet i batterirummet. Tryk forsigtigt øverst på batteriet, indtil batterilåsen klikker på plads.



- 2 Slut strømforsyningen og evt. andre kabler til igen.

## Kontrollere, om MacBook Pro registrerer den nye hukommelse

Når du har installeret ekstra hukommelse i MacBook Pro, kan du kontrollere, om computeren har registreret den nye hukommelse.

**Du kontrollerer computerens hukommelse på følgende måde:**

- 1 Start MacBook Pro.
- 2 Når Mac OS X-skrivebordet vises, skal du vælge Apple (🍏) > på menulinjen og derefter Om denne Mac.

Den samlede mængde hukommelse omfatter den hukommelse, computeren blev leveret med, og den ekstra hukommelse, du har installeret. Du kan få mere nøjagtige oplysninger om den hukommelse, der er installeret i computeren, hvis du åbner Systemprofil ved at klikke på Flere oplysninger og derefter på Hukommelse.

Hvis MacBook Pro ikke genkender hukommelsen eller ikke starter korrekt, skal du kontrollere, at den hukommelse, du har installeret, er kompatibel med MacBook Pro, og at den er installeret korrekt ved at indsætte hukommelsen igen.



# 4

Problem? Find en løsning

[www.apple.com/dk/support](http://www.apple.com/dk/support)

Mac-hjælp  hjælp

Du kan i sjældne tilfælde opleve problemer med MacBook Pro. Læs om nogle løsninger, du kan prøve, hvis der opstår et problem. Du kan også finde flere oplysninger om fejlfinding i Mac-hjælp og på Apples websted om service og support til MacBook Pro på [www.apple.com/dk/support/macbookpro](http://www.apple.com/dk/support/macbookpro).

Når der opstår et problem med MacBook Pro, er der som regel en nem og hurtig løsning. Prøv at huske, hvad du lavede, før problemet opstod. Hvis du skriver ned, hvilke handlinger du foretog, før problemet opstod, kan du indsnævre de mulige årsager til problemet og derefter finde de løsninger, du har brug for. Du bør f.eks. notere:

- Hvilke programmer du brugte, da problemet opstod. Hvis et problem kun opstår, når du bruger et bestemt program, er det pågældende program sandsynligvis ikke kompatibelt med den version af Mac OS, som er installeret på computeren.
- Ny software, som du har installeret for nylig, især hvis den pågældende software føjer emner til Systemmappen.
- Evt. ny hardware, f.eks. ekstra hukommelse eller ydre enheder, som du har installeret.

## Problemer, der forhindrer dig i at bruge MacBook Pro

**Hvis MacBook Pro ikke reagerer, eller markøren ikke flytter sig**

I sjældne tilfælde kan et program "fryse fast" på skærmen. Mac OS X indeholder en måde, så du hurtigt kan slutte et fastfrossent program og arkivere dit arbejde i andre åbne programmer uden at starte computeren igen.

**Du tvinger et program til at slutte på følgende måde:**

- 1 Tryk på Kommando- (⌘) Alternativ- (⇧) esc, eller vælg Apple () > Afbryd i menulinjen. Dialogen Afbryd programmer vises, og programmet er valgt.

## 2 Klik på Afbryd.

Programmet slutter, uden at de andre programmer lukkes.

Du kan også genstarte Finder fra denne dialog.

Arkiver derefter dit arbejde i alle åbne programmer, og start computeren igen for at sikre dig, at problemet er løst.

Hvis du ikke kan afbryde programmet, skal du holde afbryderknappen (⏏) nede i nogle sekunder for at lukke computeren ned. Vent 10 sekunder, og tænd computeren.

Hvis problemet opstår tit, skal du vælge Hjælp > Mac-hjælp i menulinjen øverst på skærmen. Søg efter ordet "fryse" for at se, hvad du kan gøre, når systemet fryser fast eller ikke reagerer.

Hvis problemet kun opstår ved brug af et bestemt program, skal du spørge forhandleren, om programmet kan bruges med computeren. Besøg webstedet [www.apple.com/dk/guide](http://www.apple.com/dk/guide), og læs mere om support- og kontaktoplysninger til den software, der fulgte med MacBook Pro.

Hvis du ved, at et program er kompatibelt, skal du evt. geninstallere computerens System-software. Se "Geninstallere den software, der fulgte med MacBook Pro" på side 56.

**Hvis MacBook Pro fryser fast under start, eller der vises et symbol med et blinkende spørgsmålstegn, eller skærmen er mørk, og vågeblusindikatoren lyser konstant (ikke på vågeblus)**

Det blinkende spørgsmålstegn betyder, at computeren ikke kan finde System-software på harddisken eller de diske, der er sluttet til computeren.

- Vent nogle sekunder. Hvis computeren ikke starter hurtigt, skal du lukke den ned ved at holde afbryderknappen (⏻) nede i 8 til 10 sekunder. Afmonter alle ydre enheder, og prøv at starte igen ved at trykke på afbryderknappen (⏻), mens du holder Alternativtasten nede. Når computeren starter, skal du klikke på symbolet for harddisken og derpå klikke på højrepilen. Når computeren er startet, skal du åbne Systemindstillinger og klikke på Startdisk. Vælg en lokal Mac OS X-systemmappe.
- Hvis det ikke virker, kan du prøve at bruge Diskværktøj til at reparere disken:
  - Sæt den medfølgende Mac OS X Install Disk 1 i computeren.
  - Start computeren igen, og hold tasten C nede, mens computeren starter.
  - Vælg Installation i menulinjen, og vælg derefter Åbn Diskværktøj. Når Diskværktøj starter, skal du følge instruktionerne i vinduet Førstehjælp og se, om Diskværktøj kan reparere disken.

Hvis det ikke hjælper at bruge Diskværktøj, skal du måske geninstallere System-software. Se "Geninstallere den software, der fulgte med MacBook Pro" på side 56.



## Hvis MacBook Pro ikke starter

Prøv at bruge følgende løsningsforslag i rækkefølge, indtil computeren starter:

- Sørg for, at computeren er sluttet til strømforsyningen, og at strømforsyningen er sluttet til en stikkontakt, der virker. Brug den MagSafe-strømforsyning på 85 W, der fulgte med MacBook Pro. Hvis strømforsyningen holder op med at levere strøm, og indikatoren på MagSafe-stikket ikke lyser, når du slutter strømforsyningen til en stikkontakt, kan du prøve at trække stikket ud og sætte det i igen eller prøve en anden stikkontakt.
- Kontroller, om batteriet skal oplades. Tryk på den lille knap på batteriet. Der er fire indikatorer, som viser batteriets spændingsniveau. Hvis en enkelt batteriindikator blinker, skal du oplade batteriet, indtil den pågældende indikator lyser konstant.
- Hvis problemet fortsætter, kan du nulstille "power manager" i MacBook Pro, fjerne batteriet og holde afbryderknappen (⏻) nede i mindst 5 sekunder.
- Hvis du for nylig har installeret ekstra hukommelse, skal du sørge for, at hukommelsen er installeret korrekt og kan bruges i computeren. Prøv at tage den gamle hukommelse ud og installere den igen, og se, om computeren derefter kan starte (se "Installere ekstra hukommelse" på side 35).
- Du nulstiller parameterhukommelsen (PRAM) ved at trykke på afbryderknappen (⏻) og med det samme holde Kommandotasten (⌘), Alternativtasten (⇧), P og R nede samtidig, indtil du hører startlyden anden gang.
- Hvis du stadig ikke kan starte MacBook Pro, kan du i afsnittet "Flere oplysninger samt service og support" på side 57 læse, hvordan du kontakter Apple, hvis du har behov for service.

### **Hvis skærmen pludselig bliver mørk, eller MacBook Pro fryser fast**

Prøv at genstarte MacBook Pro.

- 1 Afmonter alle enheder, der er sluttet til MacBook Pro, undtagen strømforsyningen.
- 2 Tryk på afbryderknappen (⏻) for at genstarte computeren.
- 3 Oplad batteriet mindst 10%, før du slutter eksterne enheder til computeren og begynder at arbejde igen.

På symbolet for batteristatus (🔋) på menulinjen kan du se, hvor megen spænding der er på batteriet.

Skærmen kan også blive mørkere, hvis du har valgt energibesparelse til batteriet.

### **Hvis du har glemt adgangskoden**

Du kan nulstille din administratoradgangskode og adgangskoderne til alle konti.

- 1 Sæt Mac OS X Install Disc 1 i drevet. Genstart derefter computeren, og hold tasten C nede, mens computeren starter.
- 2 Vælg Hjælpeprogrammer > Nulstil adgangskode på menulinjen, og følg instruktionerne på skærmen.

### **Hvis du har problemer med at skubbe en disk ud**

- Slut alle programmer, der evt. bruger disken, og prøv igen. Hvis det ikke virker, skal du starte computeren igen og med det samme trykke på og holde knappen på pegefeltet nede.

## Bruge Apple Hardware Test

Hvis du har mistanke om, at der er et problem med hardwaren i MacBook Pro, kan du bruge programmet Apple Hardware Test til at finde ud af, om der er problemer med en af computerens komponenter, f.eks. hukommelsen eller processoren.

### Du bruger Apple Hardware Test på følgende måde:

- 1 Afmonter alle eksterne enheder fra computeren, undtagen strømforsyningen.  
Hvis der er tilsluttet et Ethernet-kabel, skal du afmontere det.
- 2 Indsæt disken Mac OS X Install 1, som fulgte med computeren.
- 3 Start computeren igen, og hold tasten D nede, mens computeren starter.
- 4 Følg instruktionerne på skærmen, når vinduet Apple Hardware Test vises.
- 5 Hvis Apple Hardware Test finder en fejl, vises der en fejlkode. Skriv fejlkoden ned, før du søger hjælp. Hvis Apple Hardware Test ikke finder en hardwarefejl, kan problemet skyldes en softwarefejl.

Du kan få flere oplysninger om Apple Hardware Test i dokumentet Læs-mig til AHT på Mac OS X Install Disc 1.

## Problemer med Internetforbindelsen.

På MacBook Pro findes også programmet Indstillingsassistent, som kan hjælpe dig med at indstille en Internetforbindelse. Åbn Systemindstillinger, og klik på Netværk. Klik på knappen "Hjælp mig" for at åbne Netværk-indstillingsassistent.

Hvis der er problemer med Internetforbindelsen, kan du prøve at løse dem ved at følge de trin, der beskrives til din forbindelsestype i dette afsnit, eller ved at bruge Netværksdiagnostik.

**Du bruger Netværksdiagnostik på følgende måde:**

- 1 Vælg Apple (🍏) > Systemindstillinger.
- 2 Klik på Netværk, og klik på "Hjælp mig".
- 3 Klik på Diagnostisering for at åbne Netværksdiagnostik.
- 4 Følg instruktionerne på skærmen.

Hvis Netværksdiagnostik ikke kan løse problemet, kan der være et problem med den Internetudbyder, du prøver at oprette forbindelse til, med en ekstern enhed, du bruger til at kontakte Internetudbyderen med, eller med den server, du prøver at få adgang til. Du kan prøve følgende trin:

#### **Internetforbindelser med kabelmodem, DSL-modem eller lokalnetværk**

Sørg for, at alle modemets kabler er tilsluttet korrekt, inklusive netledningen, kablet fra modemmet til computeren og kablet fra modemmet til telefonstikket. Kontroller også kabler og strømforsyninger til dine Ethernet-samlingspunkter og -routere.

#### **Sluk modemmet, tænd det igen, og nulstil det**

Sluk for DSL- eller kabelmodemmet i et par minutter, og tænd det derefter igen. Nogle Internetudbydere anbefaler, at du afmonterer modemets netledning. Hvis der er en nulstillingsknap på modemmet, kan du trykke på den, før eller efter du slukker og tænder for modemmet.

**Vigtigt:** Instruktioner til modemmer gælder ikke til forbindelser via lokalnetværk. På lokalnetværk er der evt. samlingspunkter, "switches", routere og forbindelsespunkter, som du ikke har, hvis du bruger et kabel- eller DSL-modem. Hvis du bruger et lokalnetværk til forbindelsen, skal du kontakte netværksadministratoren i stedet for Internetudbyderen.

## PPPoE-forbindelser

Hvis du ikke kan oprette forbindelse til Internetudbyderen vha. PPPoE, skal du kontrollere, at oplysningerne i vinduet Netværk er indtastet korrekt.

**Du kontrollerer netværksindstillinger på følgende måde:**

- 1 Vælg Apple (🍏) > Systemindstillinger på menulinjen.
- 2 Klik på Netværk.
- 3 Vælg Netværksportkonfigurationer på lokalmenuen Vis.
- 4 Træk Indbygget Ethernet til toppen af listen Portkonfigurationer.
- 5 Vælg Indbygget Ethernet på lokalmenuen Vis.
- 6 Klik på PPPoE.
- 7 Vælg "Opret forbindelse med PPPoE".
- 8 Sørg for, at feltet Kontonavn er udfyldt korrekt med de oplysninger, du har fået af Internetudbyderen.
- 9 Skriv adgangskoden igen, hvis du vælger at arkivere adgangskoden. Så er du sikker på, at den er korrekt.
- 10 Klik på TCP/IP. Sørg for at skrive oplysningerne fra Internetudbyderen korrekt i dette vindue.
- 11 Klik på Anvend nu.

## Netværksforbindelser

Sørg for, at Ethernet-kablet er sluttet til MacBook Pro og netværket. Kontroller kabler og strømforsyninger til dine Ethernet-samlingspunkter og -routere.

Hvis to eller flere computere skal dele en Internetforbindelse, skal du sørge for, at netværket er indstillet korrekt. Du skal vide, om du får en eller flere IP-adresser til hver computer af Internetudbyderen.

Hvis du kun får en IP-adresse, skal du have en router, som sikrer, at computerne kan dele forbindelsen vha. NAT (Network Address Translation) eller "IP masquerading". Dokumentationen til routeren indeholder oplysninger om, hvordan du indstiller den. Du kan også spørge den administrator, som har indstillet netværket. AirPort-basen kan bruges til at dele en IP-adresse mellem flere computere. Mac-hjælp indeholder oplysninger om brug af en AirPort-base. Du kan også besøge Apples websted om AirPort Extreme på adressen [www.apple.com/dk/support/airport](http://www.apple.com/dk/support/airport).

Hvis du ikke kan løse problemet som beskrevet i disse trin, skal du kontakte Internetudbyderen eller netværksadministratoren.

## Problemer med trådløs kommunikation via AirPort Extreme

**Hvis der opstår problemer med trådløs kommunikation via AirPort Extreme**

- Sørg for, at den computer eller det netværk, du vil oprette forbindelse til, fungerer og er udstyret med en enhed, der giver adgang via trådløs kommunikation.
- Sørg for, at softwaren er konfigureret i henhold til de instruktioner, der fulgte med basen eller adgangspunktet.
- Sørg for, at den anden computer eller adgangsmodul til netværket er inden for antennens rækkevidde. Elektronisk udstyr og metalgenstande kan forstyrre den trådløse kommunikation, så rækkevidden nedsættes. Du kan måske forbedre modtagekvaliteten ved at dreje eller flytte computeren.

- Kontroller AirPort-statusmenuen (📶) i menulinjen. Signalstyrken vises med op til fire streger. Hvis der ikke er nogen streger, kan du prøve at flytte dig lidt.
- Se AirPort-hjælp (vælg Hjælp > Mac-hjælp, og vælg Bibliotek > AirPort-hjælp i menulinjen). Du kan også finde flere oplysninger i den dokumentation, der fulgte med den trådløse enhed.

## Holde software ajour

Du kan oprette forbindelse til Internet og automatisk hente og installere de nyeste gratis softwareversioner og andre forbedringer fra Apple.

Når du har oprettet forbindelse til Internet, ser Softwareopdatering efter opdateringer til computeren på Apples Internetservere. Du kan vælge, at MacBook Pro skal hente og installere softwareopdateringer fra Apples server med bestemte intervaller.

### Se efter opdateret software:

- 1 Vælg Apple (🍏) > Systemindstillinger.
- 2 Klik på symbolet for Softwareopdatering, og følg instruktionerne på skærmen.
  - Du kan få flere oplysninger, hvis du søger efter "Softwareopdatering" i Mac-hjælp.
  - Du kan få de nyeste oplysninger om Mac OS X på adressen [www.apple.com/dk/macosex](http://www.apple.com/dk/macosex).

## Geninstallere den software, der fulgte med MacBook Pro

Brug de diske til installering af software, som fulgte med computeren, til at geninstallere Mac OS X og de programmer, der fulgte med computeren.

**Vigtigt:** Apple anbefaler, at du sikkerhedskopierer data på harddisken, før du geninstallerer software. Apple er ikke ansvarlig for evt. tab data.

### Installere Mac OS X og programmer

**Du installerer Mac OS X og de programmer, der fulgte med MacBook Pro på følgende måde:**

- 1 Sikkerhedskopier vigtige arkiver.

Da muligheden Slet og installer sletter harddisken, bør du oprette sikkerhedskopier af vigtige arkiver, før du installerer Mac OS X og andre programmer.

- 2 Sørg for, at strømforsyningen er tilsluttet, sluttet til en stikkontakt, og at lampen lyser.
- 3 Indsæt disken Mac OS X Install Disc 1, som fulgte med computeren.
- 4 Dobbeltklik på Installer Mac OS X og medfølgende software. Hvis du kun vil installere de programmer, der fulgte med computeren, skal du dobbeltklikke på Installer kun medfølgende software.

**Bemærk:** Hvis du vil installere iCal, iChat AV, iSync, iTunes, Safari og iLife-programmerne, skal du dobbeltklikke på Installer Mac OS X og medfølgende software.

- 5 Følg instruktionerne på skærmen.
- 6 Når du har valgt en modtagerdisk, skal du følge vejledningen på skærmen. Computeren starter måske igen og beder dig om at indsætte den næste disk til installering af Mac OS X.



**Bemærk:** Hvis du vil gendanne Mac OS X med de originale fabriksindstillinger, skal du klikke på Indstillinger i vinduet Vælg en modtagerdisk i installeringsprogrammet. Vælg derefter Slet og installer.

## Flere oplysninger samt service og support

MacBook Pro har ingen dele, der kan udskiftes eller repareres af brugeren, undtagen hukommelsen. Hvis MacBook Pro skal til service, skal du indlevere den hos en Apple Authorized Service Provider. Du kan finde flere oplysninger om MacBook Pro på Internet, i hjælpen på skærmen, Systemprofil eller i Apple Hardware Test.

### Kilder på Internet

Du kan få service på Internet og supportoplysninger på [www.apple.com/dk/support](http://www.apple.com/dk/support). Vælg dit land på lokalmenuen. Du kan søge i AppleCare Knowledge Base, søge efter softwareopdateringer eller få hjælp i Apples diskussionsfora.

### Hjælp på skærmen

Du kan ofte finde svar på dine spørgsmål og instruktioner og oplysninger om fejlfinding i Mac-hjælp. Vælg Hjælp > Mac-hjælp.

### Systemprofil

Brug Systemprofil til at få oplysninger om MacBook Pro. Her kan du se, hvilken hardware og software der er installeret, serienummeret og versionen på operativsystemet, hvor megen hukommelse der er installeret osv. Du åbner Systemprofil ved at vælge Apple-menuen (🍏) > Om denne Mac på menulinjen og klikke på Flere oplysninger.

## AppleCare-service og -support

MacBook Pro leveres med 90 dages teknisk support og et års reparationsdækning af hardware i en Apple Store eller et autoriseret Apple-reparationscenter, f.eks. en Apple Authorized Service Provider (AASP). Du kan udvide dækningen ved at købe AppleCare Protection Plan. Du kan få flere oplysninger på [www.apple.com/dk/support/products](http://www.apple.com/dk/support/products) eller besøge dit lands websted som vist nedenfor.

Hvis du har brug for yderligere hjælp, kan du via AppleCare-telefonsupport få hjælp til at installere og åbne programmer samt grundlæggende fejlfinding. Ring til det nærmeste supportcenter (de første 90 dage er gratis). Hav købsdatoen og serienummeret på MacBook Pro ved hånden, når du ringer op.

**Bemærk:** Dine 90 dages gratis telefonsupport starter på købsdatoen (evt. mod telefonafgifter).

Land	Telefon	Websted
Danmark	(45) 70 10 20 07	<a href="http://www.apple.com/dk/support">www.apple.com/dk/support</a>
Finland	(358) 0800 96162	<a href="http://www.apple.com/fi/support">www.apple.com/fi/support</a>
Holland	(31) 0900 7777 703	<a href="http://www.apple.com/nl/support">www.apple.com/nl/support</a>
Norge	(47) 815 00 158	<a href="http://www.apple.com/no/support">www.apple.com/no/support</a>
Sverige	(46) 0771 199 519	<a href="http://www.apple.com/se/support">www.apple.com/se/support</a>

Telefonnumre kan ændres, og lokale og nationale telefontakster gælder. Der findes en komplet liste på Internet:

[www.apple.com/contact/phone\\_contacts.html](http://www.apple.com/contact/phone_contacts.html)

## Computerens serienummer

Brug en af disse metoder til at finde computerens serienummer:

- Vælg Apple (🍏) > i menulinjen, og vælg derefter Om denne Mac. Klik på versionsnummeret under ordene "Mac OS X". Når du klikker, skiftes der mellem Mac OS X-versionsnummeret, "build"-versionen og serienummeret.
- Klik på Findersymbolet, og åbn /Programmer/Hjælpeprogrammer/Systemprofil. Klik på Hardware i vinduet Indhold.
- Tag batteriet ud, og find serienummeret på din MacBook Pro i batterirummet. Der findes flere oplysninger om, hvordan du fjerner batteriet, i side 35.



# 5

Sidst, men ikke mindst

[www.apple.com/environment](http://www.apple.com/environment)

Mac-hjælp  ergonomi

Af hensyn til din egen sikkerhed og af hensyn til udstyret bør du følge disse retningslinjer for rengøring og håndtering af MacBook Pro. Følg også retningslinjerne til sikring af en ergonomisk korrekt arbejdsstilling. Opbevar denne vejledning inden for rækkevidde.

## Vigtige oplysninger om sikkerhed

**Advarsel:** Hvis du ikke overholder disse instruktioner om sikkerhed, kan der opstå fare for brand, elektrisk stød eller andre personskader eller skader.

**Undgå vand og våde steder** Hold computeren væk fra væsker, f.eks. drikkevarer, håndvaske, badekar, brusere osv. Beskyt computeren mod fugt og våde omgivelser, f.eks. regn, sne og tåge.

**Håndtere MacBook Pro** Anbring MacBook Pro på en stabil flade, så der er plads til, at luften kan cirkulere under og rundt om computeren. Anbring ikke MacBook Pro på en pude eller et andet blødt underlag, da det kan blokere ventilationshullerne. Anbring aldrig nogen genstande på tastaturet, når du bruger computeren. Skub aldrig nogen genstande ind i ventilationshullerne.

MacBook Pro kan blive meget varm på undersiden ved normal brug. Hvis du har MacBook Pro liggende på skødet, og den bliver meget varm, skal du fjerne den og anbringe den på en stabil flade.

**Brug MagSafe-strømforsyningen på 85 W** Sørg for, at netstikket eller netledningen sidder korrekt i strømforsyningen, før du slutter den til en stikkontakt. Brug kun den strømforsyning, der fulgte med MacBook Pro, eller en strømforsyning, som er godkendt af Apple og er kompatibel med dette produkt. Ved normal brug kan strømforsyningen blive meget varm. Sæt altid strømforsyningen direkte i en stikkontakt, eller læg den på gulvet, hvor der er god ventilation.

Afmonter strømforsyningen, fjern batteriet, og afmonter alle andre kabler i følgende situationer:

- Hvis du vil installere hukommelse.
- Hvis du vil rengøre kabinettet (følg den fremgangsmåde, der er beskrevet senere på side 66).
- Hvis netledningen eller stikket bliver flosset eller beskadiget på anden vis.
- Hvis MacBook Pro eller strømforsyningen bliver udsat for regn eller fugt, eller hvis der bliver spildt væske på kabinettet.
- Hvis MacBook Pro eller strømforsyningen bliver tabt, hvis kabinettet er beskadiget, eller hvis du mener, at der er behov for service eller reparation.

Porten til MagSafe-strømforsyningen indeholder en magnet, som kan slette data på kreditkort, iPod og andre enheder. For at bevare dine data skal du undgå at anbringe disse genstande og andre magnetisk følsomme materialer eller enheder inden for en afstand på 2,5 cm fra porten.

Hvis der kommer snavs i porten til MagSafe-strømforsyningen, skal du fjerne det forsigtigt med en tør vatpind.

**Håndtere batteriet** Undgå at tabe, adskille, knuse, brænde eller udsætte batteriet for temperaturer på over 100° C. Hold op med at bruge batteriet, hvis det er beskadiget. Udskift kun batteriet med et batteri, som er godkendt af Apple til dette produkt. Brugte batterier skal bortskaffes hurtigt i henhold til gældende regler.

**Undgå høreskader** Der er fare for permanente høreskader, hvis øre- eller hovedtelefoner bruges med høj lydstyrke. Selvom du vænner dig til en høj lydstyrke, så den virker helt normal, kan du få høreskader. Hvis du oplever ringen for ørerne eller har svært ved at skelne ordene, når folk taler, skal du holde op med at bruge høretelefonerne og få din hørelse undersøgt. Jo højere lydstyrken er, jo kortere tid går der, før din hørelse kan risikere at blive påvirket. Eksperter anbefaler følgende forholdsregler til beskyttelse af hørelsen:

- Begræns den tid, du bruger hoved- eller øretelefoner med høj lydstyrke.
- Undgå at skru op for lyden for at overdøve støj fra omgivelserne.
- Skru ned for lyden, hvis du ikke kan høre personer i nærheden, som taler til dig.

**Hørisikoområder** Computeren er ikke beregnet til at blive brugt i atomanlæg, i systemer til luftfartsnavigering og -kommunikation, i flyveledersystemer eller til andre formål, hvor svigt i computersystemer kan føre til dødsfald, personskader eller alvorlige miljømæssige skader.



## Laseroplysninger om optiske drev

**Advarsel:** Hvis du udfører andre justeringer eller procedurer end dem, der er beskrevet i dokumentationen til computeren, risikerer du at blive udsat for farlig stråling.

Det optiske drev i computeren indeholder laserteknologi, som er sikker ved normal brug, men som kan skade øjnene, hvis enheden skilles ad. Af hensyn til sikkerheden bør dette udstyr kun serviceres af en Apple Authorized Service Provider.

## Vigtige oplysninger om håndtering

**BEMÆRK:** Hvis du ikke følger disse instruktioner, risikerer du at beskadige MacBook Pro eller andre genstande.

**Tænde MacBook Pro** Tænd aldrig MacBook Pro, hvis alle de interne og eksterne dele ikke er på plads. Det kan være farligt, og du risikerer at beskadige computeren, hvis du bruger den, selvom der mangler nogle dele.

**Transportere MacBook Pro** Hvis du transporterer MacBook Pro i en taske eller mappe, skal du sørge for, at der ikke er nogen løse genstande, f.eks. mønter og papirclips, der kan komme ind i computerens ventilationshuller eller det optiske drev eller portene. Hold også alle genstande, som er følsomme over for magnetisk påvirkning, væk fra porten til MagSafe-strømforsyningen.

**Bruge stik og porte** Tving aldrig et stik ind i en port. Når du tilslutter en enhed, skal du sikre dig, at der ikke er snavs i porten, at stikket passer til porten, og at du holder stikket korrekt i forhold til porten.

**Bruge det optiske drev** Det optiske drev i MacBook Pro understøtter 12 cm standarddiske. Diske, der ikke er runde eller er mindre end 12 cm, understøttes ikke.

**Opbevare MacBook Pro** Hvis du skal stille MacBook Pro væk i længere tid, bør du opbevare den ved stuetemperatur (helst 22° C) og aflade batteriet med ca. 50 procent. Når du stiller computeren væk i en periode, der er længere end fem måneder, skal du aflade batteriet med ca. 50 procent og derefter fjerne det fra MacBook Pro. Du bevarer batteriets kapacitet ved at oplade det til ca. 50 procent omkring hver 6. måned.

**Rengøre MacBook Pro** Når du vil rengøre computeren og dens komponenter på ydersiden, skal du først lukke MacBook Pro ned, afmontere strømforsyningen og tage batteriet ud. Brug derefter en fugtig, blød, fnugfri klud til at rengøre computerens kabinet. Undgå, at der kommer væske ind i eventuelle åbninger. Undgå at sprøjte væske direkte på computeren. Brug ikke aerosolspraydåser og opløsnings- eller slibemidler, som kan beskadige kabinettet.

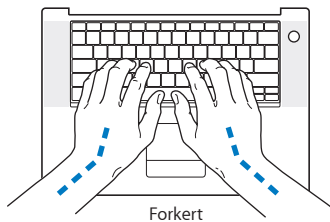
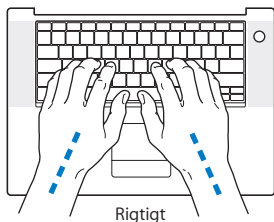
**Rengøre skærmen på MacBook Pro** Når du vil rengøre skærmen på MacBook Pro, skal du først lukke MacBook Pro ned, afmontere strømforsyningen og tage batteriet ud. Tør derefter skærmen af med en ren, blød og fnugfri klud, der kun er fugtet med vand. Undgå at sprøjte væske direkte på skærmen.

## Om ergonomi

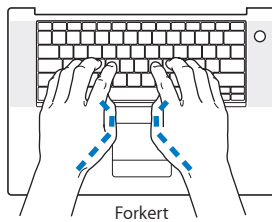
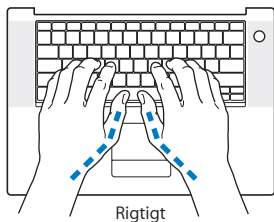
Her er nogle gode råd om, hvordan du indretter en ergonomisk korrekt arbejdsplads.

### Tastatur og pegefelt

Når du bruger tastaturet og pegefeltet, skal du sørge for at slappe af i skuldrene. Vinklen mellem over- og underarm skal være ret, og hænder og håndled skal være strakte.



Tryk let på tasterne og pegefeltet. Prøv at lade være med at spænde i hænder og fingre. Lad også være med at anbringe tommelfingrene under håndfladerne.



Skift ofte stilling med hænderne for at undgå unødigt belastning af håndleddene. Hvis du arbejder længe uden at holde pauser, kan du få smerter i hænder, håndled og arme. Hvis du begynder at få kroniske smerter i hænder, håndled og arme, bør du straks henvende dig til din praktiserende læge.

## Mus

Hvis du bruger en mus, skal den anbringes i samme højde som tastaturet og inden for rækkevidde.

## Stol

Brug en stol, som kan justeres og giver en stabil og behagelig støtte. Juster stolen, så lårene er vandrette, og fødderne hviler fladt på gulvet. Stolens ryglæn skal støtte den nederste del af ryggen (lænden). Følg vejledningen fra producenten, når du skal justere stolens ryglæn, så det passer til dig.

Det kan være nødvendigt at hæve stolen, således at vinklen mellem underarmene og hænderne bliver korrekt i forhold til tastaturet. Hvis det medfører, at fødderne ikke kan hvile fladt mod gulvet, kan du bruge en fodskammel, der kan justeres i højden og vippe. Du kan også sænke skrivebordet. En anden mulighed er at bruge et skrivebord med en forsænket plade til tastaturet.

## Indbygget skærm

Juster skærmen, således at synsvinklen er optimal, og lys reflekteres mindst muligt. Tving ikke skærmen, hvis den yder modstand. Skærmen kan ikke åbnes mere end 130 grader.

Du bør altid justere skærmens lysstyrke og kontrast, når du flytter computeren, eller når belysningen ændres.

Der findes flere oplysninger om ergonomi på Internet:

[www.apple.com/about/ergonomics](http://www.apple.com/about/ergonomics)

## Apple og miljøet

Apple Inc. erkender sit ansvar for at medvirke til at mindske produkternes indvirkning på miljøet.

Der findes flere oplysninger på Internet:

[www.apple.com/environment](http://www.apple.com/environment)

## Regulatory Compliance Information

### Compliance Statement

This device complies with part 15 of the FCC rules.

Operation is subject to the following two conditions: (1)

This device may not cause harmful interference, and (2)

this device must accept any interference received, including interference that may cause undesired operation. See instructions if interference to radio or television reception is suspected

L'utilisation de ce dispositif est autorisée seulement aux conditions suivantes: (1) il ne doit pas produire de brouillage et (2) l'utilisateur du dispositif doit être prêt à accepter tout brouillage radioélectrique reçu, même si ce brouillage est susceptible de compromettre le fonctionnement du dispositif.

### Radio and Television Interference

This computer equipment generates, uses, and can radiate radio-frequency energy. If it is not installed and used properly—that is, in strict accordance with Apple's instructions—in it may cause interference with radio and television reception.

This equipment has been tested and found to comply with the limits for a Class B digital device in accordance with the specifications in Part 15 of FCC rules. These specifications are designed to provide reasonable protection against such interference in a residential installation. However, there is no guarantee that interference will not occur in a particular installation.

You can determine whether your computer system is causing interference by turning it off. If the interference stops, it was probably caused by the computer or one of the peripheral devices.

If your computer system does cause interference to radio or television reception, try to correct the interference by using one or more of the following measures:

- Turn the television or radio antenna until the interference stops.
- Move the computer to one side or the other of the television or radio.
- Move the computer farther away from the television or radio.
- Plug the computer into an outlet that is on a different circuit from the television or radio. (That is, make certain the computer and the television or radio are on circuits controlled by different circuit breakers or fuses.)

If necessary, consult an Apple-authorized service provider or Apple. See the service and support information that came with your Apple product. Or consult an experienced radio/television technician for additional suggestions.

**Important:** Changes or modifications to this product not authorized by Apple Inc., could void the EMC compliance and negate your authority to operate the product.

This product has demonstrated EMC compliance under conditions that included the use of compliant peripheral devices and shielded cables (including Ethernet network cables) between system components. It is important that you use compliant peripheral devices and shielded cables between system components to reduce the possibility of causing interference to radios, television sets, and other electronic devices.

*Responsible party (contact for FCC matters only):*

Apple Inc. Product Compliance,  
1 Infinite Loop, M/S 26-A, Cupertino, CA 95014-2084,  
408-974-2000.

### **Wireless Radio Use**

This device is restricted to indoor use when operating in the 5.15 to 5.25 GHz frequency band.

Cet appareil doit être utilisé à l'intérieur.

### **Exposure to Radio Frequency Energy**

The radiated output power of the AirPort Extreme technology is below the FCC radio frequency exposure limits. Nevertheless, it is advised to use the wireless equipment in such a manner that the potential for human contact during normal operation is minimized.

### **Opfylder FCC Bluetooth Wireless**

Den antenne, der bruges med denne sender, må ikke anbringes eller bruges sammen med nogen anden antenne eller sender i henhold til betingelserne i FCC Grants.

### **Bluetooth Industry Canada Statement**

This Class B device meets all requirements of the Canadian interference-causing equipment regulations.

Cet appareil numérique de la Class B respecte toutes les exigences du Règlement sur le matériel brouilleur du Canada.

### **Industry Canada Statement**

Complies with the Canadian ICES-003 Class B specifications. Cet appareil numérique de la classe B est conforme à la norme NMB-003 du Canada. This device complies with RSS 210 of Industry Canada.

### **Bluetooth Europa – erklæring om opfyldelse af EU-krav**

Denne trådløse enhed opfylder specifikationerne EN 300 328, EN 301-489 og EN 60950 i henhold til R&TTE-direktivet.

### **Europa – erklæring om opfyldelse af EU-krav**

Dette udstyr opfylder direktivet 1999/519/EC om radiostråling i henhold til Rådets anbefaling af 12. juli 1999 om beskyttelse mod elektromagnetiske felter (0 Hz til 300 GHz). Dette udstyr opfylder følgende standarder: EN300 328, EN301 893, EN301 489-17, EN60950

Apple Inc. erklærer hermed, at 802.11a/b/g Mini-PCIe-kortet opfylder kravene og andre relevante specifikationer i direktivet 1999/5/EC.

Opfylder kravene i de europæiske direktiver 72/23/EEC, 89/336/EEC, 1999/5/EC. Se <http://www.apple.com/euro/compliance/>

## Korea Statements

"당해 무선설비는 운용 중 전파혼신 가능성이 있음"

### B급 기기 (가정용 정보통신기기)

이 기기는 가정용으로 전자파적합등록을 한 기기로서 주거지역에서는 물론 모든 지역에서 사용할 수 있습니다.

## Singapore Wireless Certification

Complies with  
IDA Standards  
DB00063

## Taiwan Wireless Statements

### 於 2.4GHz 區域內操作之 無線設備的警告聲明

經型式認證合格之低功率射頻電機，非經許可，公司、商號或使用者均不得擅自變更頻率、加大功率或變更原設計之特性及功能。低功率射頻電機之使用不得影響飛航安全及干擾合法通信；經發現有干擾現象時，應立即停用，並改善至無干擾時方得繼續使用。前項合法通信指依電信法規定作業之無線電通信。低功率射頻電機須忍受合法通信或工業、科學及醫療用電波輻射性電機設備之干擾。

### 於 5.25GHz 至 5.35GHz 區域內操作之 無線設備的警告聲明

工作頻率 5.250 ~ 5.350GHz 該频段限於室內使用。

## Taiwan Class B Statement

Class B 設備的警告聲明  
NIL

## VCCI Class B Statement

情報処理装置等電波障害自主規制について

この装置は、情報処理装置等電波障害自主規制協議会 (VCCI) の基準に基づくクラス B 情報技術装置です。この装置は家庭環境で使用されることを目的としていますが、この装置がラジオやテレビジョン受信機に近接して使用されると、受信障害を引き起こすことがあります。

取扱説明書に従って正しい取扱をしてください。

## Oplysninger om eksternt USB-modem

Hvis du slutter MacBook Pro til en telefonlinje vha. et eksternt USB-modem, henvises til oplysningerne om telekommunikation i dokumentationen til modemmet.

## OVERHOLDELSE AF KRAVENE TIL ENERGY STAR®



Som partner i ENERGY STAR® erklærer Apple hermed, at standardkonfigurationer af dette produkt opfylder kravene til energiforbrug fra ENERGY STAR®. ENERGY STAR® er et samarbejde mellem producenter af elektronisk udstyr, og målet er at fremme brugen af energibesparende produkter. Når produkternes energiforbrug reduceres, sparer man penge og hjælper med at bevare værdifulde ressourcer.

Ved leveringen er denne computer indstillet, så den går på vågeblus, hvis brugeren har været passiv i 10 minutter. Du afbryder vågeblus på computeren ved at klikke med musen eller pegefeltet eller ved at trykke på en vilkårlig tast på tastaturet.

Der findes flere oplysninger om ENERGY STAR® på: [www.energystar.gov](http://www.energystar.gov)



## 中国

有毒或 有害物质	零部件				
	电路板	显示屏	电池组	附件	电源 适配器
铅 (Pb)	X	X	X	X	X
汞 (Hg)	0	15 英寸 0 17 英寸 X	0	0	0
镉 (Cd)	0	0	0	0	0
六价铬 (Cr, VI)	0	0	0	0	0
多溴联苯 (PBB)	0	0	0	0	0
多溴二苯醚 (PBDE)	0	0	0	0	0

0: 表示该有毒有害物质在该部件所有均质材料中的含量均在 SJ/T 11363-2006 规定的限量要求以下。

X: 表示该有毒有害物质至少在该部件的某一均质材料中的含量超出 SJ/T 11363-2006 规定的限量要求。

根据中国电子行业标准 SJ/T11364-2006 和相关的中国政府法规，本产品及其某些内部或外部组件上可能带有环保使用期限标识。取决于组件和组件制造商，产品及其组件上的使用期限标识可能有所不同。产品上如有任何互相冲突或不同的环保使用期限标识，以组件上的使用期限标识为准。

## Oplysninger om bortskaffelse og genbrug



Dette symbol betyder, at produktet skal bortskaffes i henhold til gældende love og regler. Da baggrundslampen i 17" MacBook Pro indeholder kviksølv, må produktet ikke bortskaffes sammen med almindeligt husholdningsaffald. Når produktet er udtjent, skal du kontakte Apple eller de lokale myndigheder for at få at vide, hvordan produktet kan genbruges.

Der findes oplysninger om Apples genbrugsprogram på [www.apple.com/environment/recycling](http://www.apple.com/environment/recycling).

### Oplysninger om bortskaffelse af batterier

Brugte batterier skal genbruges eller destrueres i henhold til gældende regler.

**California:** The coin cell battery in your product contains perchlorates. Special handling and disposal may apply. Refer to [www.dtsc.ca.gov/hazardouswaste/perchlorate](http://www.dtsc.ca.gov/hazardouswaste/perchlorate).

**Deutschland:** Dieses Gerät enthält Batterien. Bitte nicht in den Hausmüll werfen. Entsorgen Sie dieses Gerätes am Ende seines Lebenszyklus entsprechend der maßgeblichen gesetzlichen Regelungen.

**Nederlands:** Gebruikte batterijen kunnen worden ingeleverd bij de chemokar of in een speciale batterijcontainer voor klein chemisch afval (kca) worden gedeponneerd.



*Taiwan:*



廢電池請回收

**Den Europæiske Union — Oplysninger om bortskaffelse:**



Symbolet ovenfor betyder, at dit produkt bør bortskaffes adskilt fra husholdningsaffald i henhold til nationale love og regulativer. Når dette produkts livscyklus er forbi, skal du aflevere det på en genbrugsplads, som er godkendt af de lokale myndigheder. På nogle genbrugspladser er det gratis at aflevere produkter. Den indsamlings og genbrug af dit produkt, som sker i forbindelse med bortskaffelsen, hjælper med at bevare naturens ressourcer, og sikrer, at produktet genbruges på en måde, som beskytter vores sundhed og miljø.

 Apple Inc.

© 2007 Apple Inc. Alle rettigheder forbeholdes.

I henhold til loven om ophavsret må dele af eller hele dette materiale ikke kopieres uden skriftlig tilladelse fra Apple.

Alle oplysningerne i denne håndbog var korrekte på udgivelsestidspunktet. Apple påtager sig intet ansvar for evt. oversættelses- eller trykfejl.

Apple

1 Infinite Loop

Cupertino, CA 95014-2084

408-996-1010

[www.apple.com](http://www.apple.com)

Apple, Apple-logoet, AirPort, AirPort Extreme, Exposé, FileVault, FireWire, iCal, iLife, iMovie, iPhoto, iPod, iSight, iTunes, Keynote, Mac, MacBook, Macintosh, Mac OS og SuperDrive er varemærker tilhørende Apple Inc. og registreret i USA og andre lande.

AirPort Express, Finder, FireWire-logoet, MagSafe, Safari, Spotlight og Tiger er varemærker tilhørende Apple Inc.

AppleCare og Apple Store er servicemærker tilhørende Apple Inc. og registreret i USA og andre lande.

iTunes Store er et servicemærke tilhørende Apple Inc.

ENERGY STAR® er et amerikansk registreret varemærke.

Intel og Intel Core er varemærker tilhørende Intel Corp. i USA og andre lande.

Navnet Bluetooth® og Bluetooth-logoer ejes af Bluetooth SIG, Inc. Apple Inc. benytter disse i henhold til en licensaftale.

Andre firma- og produktnavne er varemærker tilhørende deres respektive ejere. Omtale af tredjeparters produkter har kun oplysende karakter og skal ikke opfattes som en anbefaling. Apple påtager sig ikke noget ansvar for produkternes funktionsdygtighed.

Fremstillet under licens fra Dolby Laboratories. "Dolby", "Pro Logic" og det dobbelte D-symbol er varemærker tilhørende Dolby Laboratories. Confidential Unpublished Works, © 1992–1997 Dolby Laboratories, Inc. Alle rettigheder forbeholdes.

Det produkt, der beskrives i denne håndbog, er dækket af loven om ophavsret, og alle rettigheder hertil forbeholdes Macrovision Corporation og ejere af andre rettigheder. Brugen af den beskyttede teknologi skal godkendes af Macrovision Corporation. Teknologien må kun benyttes til hjemmebrug og andre ikke kommercielle formål, som er godkendt af Macrovision Corporation. Dekompilering er forbudt.

Produktet er underlagt følgende amerikanske patentnumre 4.631.603, 4.577.216, 4.819.098 og 4.907.093 og benyttes i henhold til en licensaftale, der kun tillader begrænset brug.

Udgivet samtidig i USA og Canada.

