




# eMac

## Brugerhåndbog

Indeholder oplysninger om opstilling af og udvidelsesmuligheder samt fejlfinding til eMac

 Apple Computer, Inc.  
© 2005 Apple Computer, Inc. Alle rettigheder  
forbeholdes.

Denne håndbog eller dele heraf må ikke kopieres uden  
forudgående skriftlig tilladelse fra Apple.

Apple-logoet er et varemærke tilhørende Apple  
Computer, Inc. og registreret i USA og andre lande.  
Brugen af Apple-logoet på tastaturet til kommercielle  
formål uden skriftlig tilladelse fra Apple Computer kan  
krænke varemærkerettighederne samt være  
konkurrenceforvridende og i strid med dansk  
lovgivning.

Alle oplysningerne i dette hæfte var korrekte på  
udgivelsestidspunktet. Apple påtager sig intet ansvar for  
evt. fejl opstået under oversættelse og trykning.

Apple  
1 Infinite Loop  
Cupertino, CA 95014-2084  
408-996-1010  
[www.apple.com](http://www.apple.com)

Apple, Apple-logoet, AirPort, AppleTalk, Final Cut, Final  
Cut Pro, FireWire, iCal, iLife, iMovie, iPod, iTunes, Mac,  
Macintosh, Mac OS og QuickTime er varemærker  
tilhørende Apple Computer, Inc. og registreret i USA og  
andre lande.

AirPort Express, eMac, Finder, iDVD, iPhoto, iSight, Safari  
og SuperDrive er varemærker tilhørende Apple  
Computer, Inc.

AppleCare og Apple Store er servicemærker tilhørende  
Apple Computer, Inc. og registreret i USA og andre  
lande.

.Mac er et servicemærke tilhørende Apple Computer,  
Inc.

Bluetooth-mærket og -logoet tilhører Bluetooth SIG.,  
Inc., og Apple Computer, Inc. bruger disse i henhold til  
en licensaftale.

ENERGY STAR® er et amerikansk registreret varemærke.

Alle andre firma- og produktnavne er varemærker  
tilhørende deres respektive ejere. Omtale af tredje-  
parters produkter har kun oplysende karakter og skal  
ikke opfattes som en anbefaling. Apple påtager sig ikke  
noget ansvar for produkternes funktionsdygtighed.

Fremstillet under licens fra Dolby Laboratories. "Dolby",  
"Pro Logic" og det dobbelte D-symbol er varemærker  
tilhørende Dolby Laboratories. Confidential Unpublished  
Works, © 1992–1997 Dolby Laboratories, Inc. Alle  
rettigheder forbeholdes.

Det produkt, der beskrives i denne håndbog, er dækket  
af copyright, og alle rettigheder hertil forbeholdes  
Macrovision Corporation og andre ejere af rettigheder.  
Brug af den beskyttede teknologi skal godkendes af  
Macrovision Corporation. Teknologien må kun benyttes  
til hjemmebrug og andre ikke kommercielle formål, som  
er godkendt af Macrovision Corporation. Omvendt  
bygning og dekompilering er forbudt.

Produktet er underlagt følgende amerikanske  
patentnumre 4.631.603, 4.577.216, 4.819.098 og 4.907.093  
og benyttes i henhold til en licensaftale, der kun tillader  
begrænset brug.

Frigivet samtidig i USA og Canada.

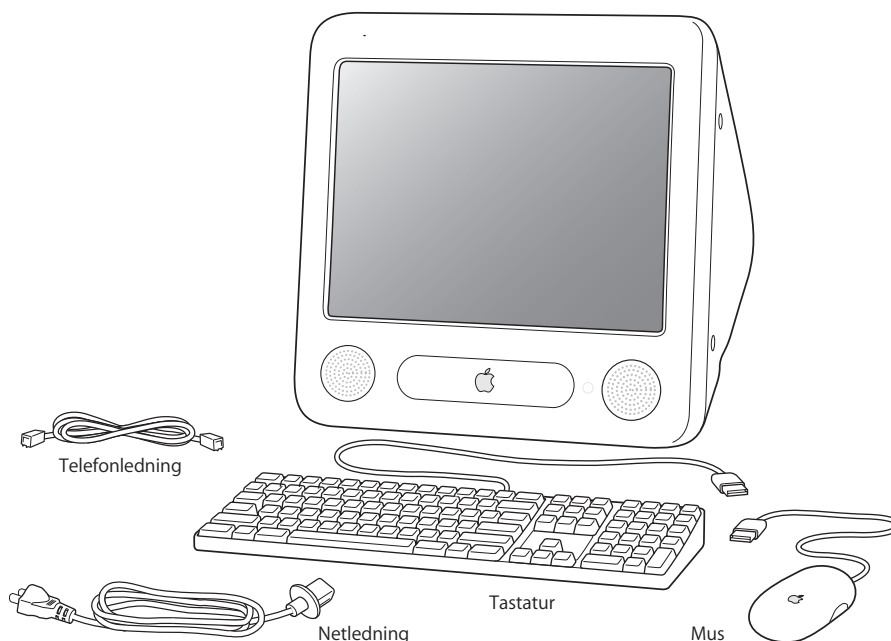
# Indholdsfortegnelse

<b>Kapitel 1</b>	<b>5</b>	<b>Introduktion</b>
	<b>6</b>	Opstilling af eMac
	<b>8</b>	Hvad nu?
	<b>10</b>	Hvad du skal gøre, når du er færdig med at bruge eMac
<b>Kapitel 2</b>	<b>11</b>	<b>Introduktion til eMac</b>
	<b>12</b>	eMac – set forfra
	<b>14</b>	eMac – set fra siden
	<b>16</b>	Mere om Mac OS X
	<b>17</b>	Tilpasse skrivebordet og vælge indstillinger
	<b>18</b>	Tilslutte en printer
	<b>18</b>	Afspille en cd og tilslutte hovedtelefoner
	<b>19</b>	Holde software ajour
	<b>19</b>	Tilslutte et digitalt kamera eller en anden FireWire-enhed
	<b>19</b>	Oprette forbindelse til et netværk
	<b>19</b>	Oprette forbindelse til Internet
	<b>20</b>	Overføre arkiver til en anden computer
	<b>20</b>	Bruge Mac OS 9-programmer
	<b>21</b>	Når et program fryser fast
	<b>22</b>	Få svar på spørgsmål om brugen af Mac-hjælp
	<b>22</b>	Bruge programmer
<b>Kapitel 3</b>	<b>23</b>	<b>Bruge computeren</b>
	<b>24</b>	USB (Universal Serial Bus)
	<b>26</b>	FireWire
	<b>28</b>	Trådløst AirPort Extreme-netværk og Internetadgang
	<b>29</b>	Trådløs Bluetooth-teknologi
	<b>31</b>	Ethernet
	<b>32</b>	Understøttelse af eksterne skærme (VGA, composite og S-video)
	<b>34</b>	Bruge det optiske drev
	<b>37</b>	Kontroltaster
	<b>38</b>	Sikre computeren mod tyveri

<b>Kapitel 4</b>	<b>39 Udvide computeren</b>
	39 Installere ekstra hukommelse
	43 Installere et AirPort Extreme-kort
	46 Udskifte det interne sikkerhedsbatteri
<b>Kapitel 5</b>	<b>51 Fejlfinding</b>
	51 Problemer, der forhindrer dig i at bruge computeren
	53 Geninstallere den software, der fulgte med computeren
	54 Andre problemer
	55 Bruge Apple Hardware Test
	56 Computerens serienummer
<b>Appendiks A</b>	<b>57 Specifikationer</b>
<b>Appendiks B</b>	<b>59 Vedligeholdelse, brug og sikkerhed</b>
	59 Rengøring af eMac
	60 Løfte eMac
	60 Sikkerhedsinstruktioner i forbindelse med brug af computeren
	61 Stik og porte
	61 Undgå høreskader
	62 Apple og miljøet
	62 Ergonomi
<b>Appendiks C</b>	<b>65 Oprette forbindelse til Internet</b>
	67 Arbejdsark til Indstillingsassistent
	69 Indstille Internetforbindelsen manuelt
	69 Opkaldsforbindelse
	72 Internetforbindelser med DSL, kabelmodem eller lokalnetværk
	77 Trådløs AirPort-forbindelse
	80 Fejlfinding til forbindelsen
	83 Communications Regulation Information

eMac er udviklet, så den er let at opstille og gøre klar til brug. Hvis du aldrig har brugt en eMac eller først for nylig har stiftet bekendtskab med Macintosh-computere, kan du læse dette afsnit om, hvordan du kommer i gang.

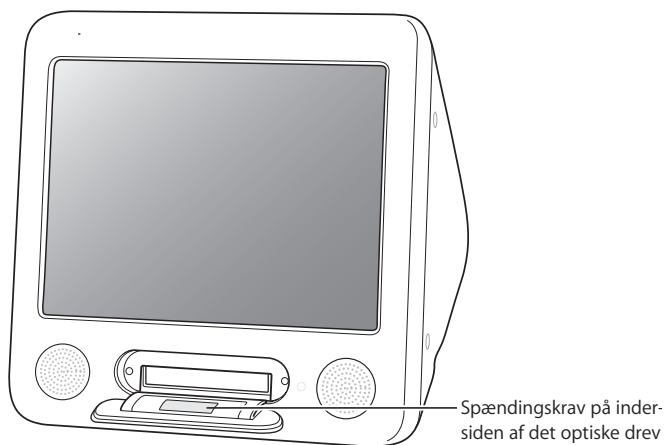
Hvis du er erfaren bruger, er du måske allerede klar til at gå i gang. Husk at læse oplysningerne i Kapitel 2, "Introduktion til eMac", for at lære om de nye funktioner i eMac.



## Opstilling af eMac

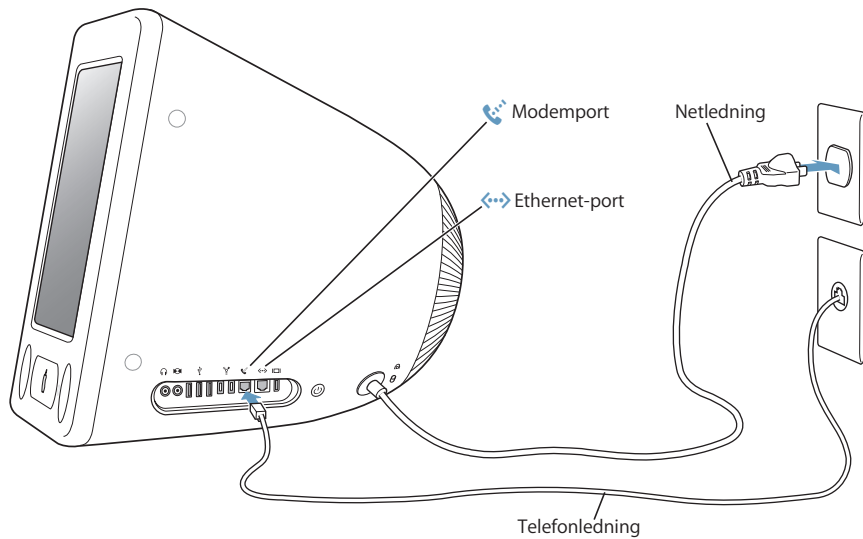
- 1 Sæt netledningen i netstikket, og sæt den anden ende i en stikkontakt eller en strømskinne med jordforbindelse. På indersiden af dækslet til det optiske drev finder du oplysninger om krav til spænding.

**Vigtigt:** eMac leveres ikke med en universel strømforstyrrelse. Se efter computerens krav til spænding på indersiden af dækslet til det optiske drev.

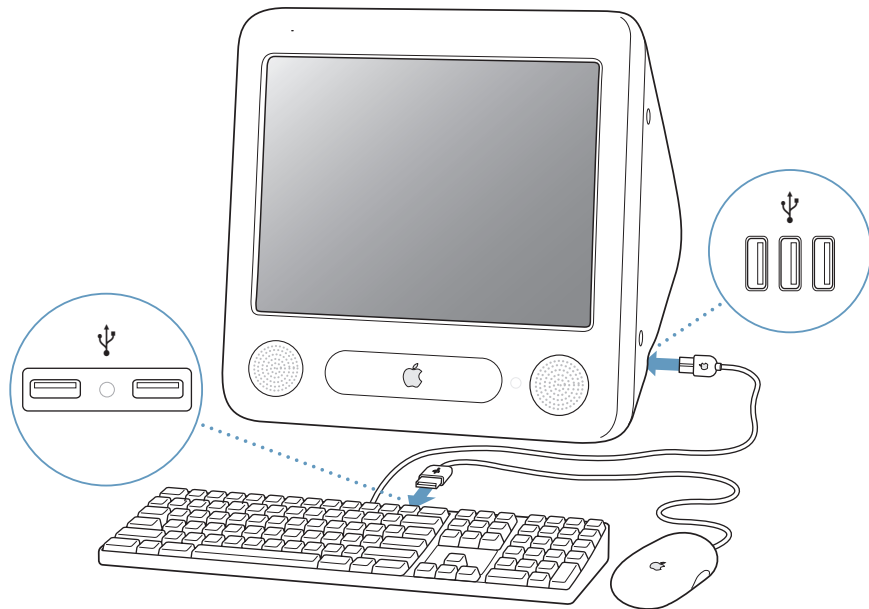


Brug knappen Skub ud (⇨) på Apple-tastaturet til at åbne det optiske drev.

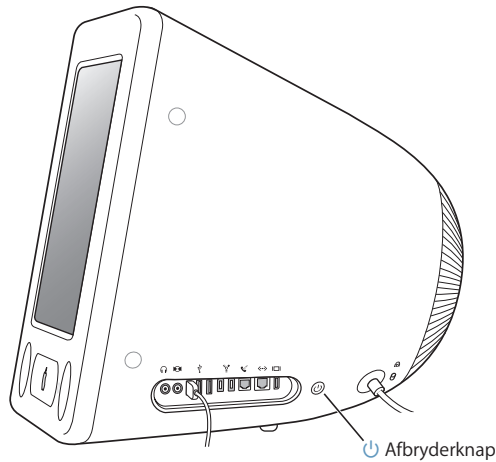
- 2 Du aktiverer Internetforbindelsen ved at slutte Ethernet-porten på computeren (↔) til et Ethernet-netværk eller til dit DSL- eller kabelmodem med et Ethernet-kabel. Du kan også slutte computerens modemport (☎) (på nogle modeller) til en telefonlinje vha. det medfølgende telefonkabel (se illustration).



- 3 Slut tastaturkablet til en af USB-portene (⏏) på computeren. Sæt kablet til musen i en USB-port på tastaturet.



- 4 Tænd computeren ved at trykke på afbryderknappen (⏻) på siden af computeren.



### Justere skærmen

Du justerer skærmindstillingerne ved at vælge Apple () > Systemindstillinger (klik på Apple-menuen, og vælg Systemindstillinger). Klik herefter på Skærm.

Du kan øge kontrasten på skærmen ved at trykke på F15 på tastaturet. Tryk på F14 for at formindske kontrasten.

### Bruge et trådløst tastatur og en trådløs mus

Hvis du har købt en Apple Wireless Mouse, et Apple Wireless Keyboard og et Bluetooth-modul med eMac, skal du læse de instruktioner, der fulgte med musen og tastaturet, før du indstiller dem til computeren.

### Hvad nu?

Nu har du foretaget alle justeringer, som er nødvendige for at bruge eMac. Første gang du tænder computeren, starter Indstillingsassistent. Indstillingsassistent hjælper dig med at skrive oplysningerne om Internetforbindelsen og din e-postkonto og indstille en konto på computeren. Hvis du har en Mac i forvejen, kan Indstillingsassistent også hjælpe dig med automatisk at overføre arkiver, programmer og andre data fra den gamle Mac til den nye eMac.

### Overføre oplysninger til eMac

Du kan bruge Indstillingsassistent til automatisk at overføre oplysninger fra en anden Mac til den nye eMac. Før du kan overføre oplysninger, skal du have følgende:

- Indbygget FireWire og mulighed for at bruge computeren som ekstern FireWire-disk på den anden Mac.
- Mac OS X v10.1 eller en nyere version på den anden Mac.
- Et FireWire-standardkabel (6 til 6 ben).



Indstillingsassistent hjælper dig med at overføre oplysninger – følg blot instruktionerne på skærmen. Når du overfører oplysninger til eMac, sker der ikke noget med oplysningerne på den anden Mac. Med Indstillingsassistent kan du overføre:

- Brugerkonti, inklusive indstillinger og e-post.
- Netværksindstillinger, så den nye computer automatisk får de samme netværksindstillinger som den anden Mac.
- Mappen Programmer, således at de programmer, du brugte på den gamle Mac, nu findes på den nye eMac (du kan blive nødt til at geninstallere nogle af de programmer, du overfører).
- Arkiver og mapper på harddiske og partitioner.

Hvis du ikke bruger Indstillingsassistent til at overføre oplysninger, første gang du starter eMac, kan du gøre det senere. Åbn mappen Programmer, åbn Hjælpeprogrammer, og dobbeltklik på Overførselsassistent. (Når du har indstillet computeren første gang, skifter Indstillingsassistent navn til Overførselsassistent.)

**Bemærk:** Hvis du overfører oplysninger senere vha. Overførselsassistent, skal du sørge for, at File Vault er slået fra på den gamle computer. Du slår File Vault fra ved at vælge Apple (🍏) > Systemindstillinger, klikke på Sikkerhed og følge instruktionerne på skærmen.

## Indstille eMac til Internet

Hvis du ikke overførte din brugerkonto og netværksindstillingerne, kan Indstillingsassistent også hjælpe dig med at konfigurere computeren og oprette forbindelse til Internet. Til hjemmebrug kræver Internetadgang en konto hos en Internetudbyder (evt. mod betaling). Hvis du allerede har en Internetkonto, kan du læse Appendiks C, "Oprette forbindelse til Internet", på side 65. Her står de oplysninger, du skal indtaste.

## Flere oplysninger

Du kan få flere oplysninger i det følgende:

Hvis du vil vide mere om...	Skal du læse...
At lukke computeren ned og sætte den på vågeblus	"Hvad du skal gøre, når du er færdig med at bruge eMac" på side 10
Hvilke muligheder der findes i eMacs hardware og software	"Introduktion til eMac" på side 11
Hvad Mac-hjælp indeholder	"Få svar på spørgsmål om brugen af Mac-hjælp" på side 22
Hjælp til brug af en bestemt eMac-funktion eller tilslutning af en digital enhed som f.eks. en iPod	"Bruge computeren" på side 23
At installere hukommelse eller et AirPort Extreme-kort	"Udvide computeren" på side 39
Hvad du skal gøre, hvis der opstår problemer med eMac	"Fejlfinding" på side 51

## Hvad du skal gøre, når du er færdig med at bruge eMac

Når du er færdig med at arbejde med eMac, kan du gøre to ting.

### Sætte eMac på vågeblus

Hvis du skal være væk fra eMac mindre end et par dage, kan du sætte den på vågeblus. Når computeren er på vågeblus, er skærmen mørk, og en lille hvid lampe blinker til højre for det optiske drev. Du kan hurtigt afbryde vågeblus, og det tager kortere tid end at starte computeren.

Du kan hurtigt sætte computeren på vågeblus på en af følgende måder:

- Vælg Apple (🍏) > Vågeblus.
- Tryk på afbryderknappen.

Du afbryder vågeblus ved at trykke på en vilkårlig tast på tastaturet eller klikke med musen.

### Lukke eMac ned

Hvis du ikke skal bruge eMac i nogle dage, skal du lukke den ned.

- Vælg Apple (🍏) > Luk ned.

**Advarsel:** Luk eMac ned, før du flytter den. Hvis du flytter computeren, mens harddisken roterer, kan du beskadige harddisken, så du mister data. Du risikerer også, at computeren ikke kan starte fra harddisken.

## Dette kapitel indeholder nogle grundlæggende oplysninger, som du skal vide om eMac.

Læs videre for at få en oversigt over de forskellige komponenter i computeren og Mac OS X, og for at få en oversigt over almindelige opgaver som f.eks. at tilpasse skrivebordets udseende, tilslutte en printer, afspille en cd, tilslutte et digitalt kamera, bruge Internet, få svar når du har brug for hjælp osv.

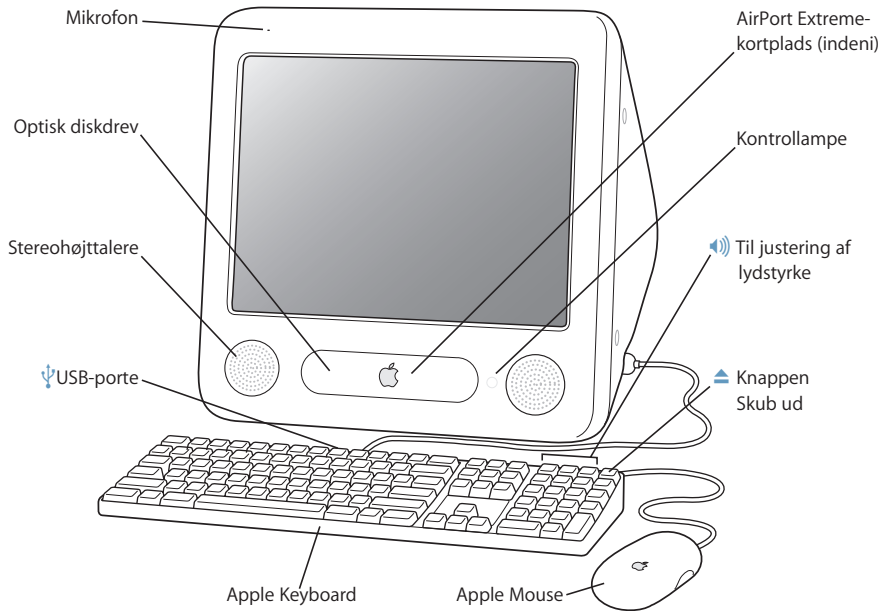
### Sidste nyt

Da Apple ofte frigiver nye versioner og opdateringer til System-software, kan illustrationerne i denne håndbog variere i forhold til det, der vises på skærmen.

På Apples websted findes henvisninger til sidste nyt fra Apple, gratis software og kataloger med software og hardware til eMac: [www.apple.com/dk](http://www.apple.com/dk).

Du kan også finde håndbøgerne til mange af Apples produkter samt teknisk support til alle Apples produkter på Apples websted om service og support på adressen [www.apple.com/dk/support](http://www.apple.com/dk/support).

## eMac – set forfra



---

### Mikrofon

Optag lyde direkte på eMac, eller tal direkte med dine venner via Internet vha. det medfølgende program iChat.

### Optisk drev

Computeren leveres med et cd-rom-drev, et kombineret dvd-rom/cd-rw-drev eller et dvd+r dl/dvd±rw/cd-rw SuperDrive. Alle typer drev kan læse cd-rom-diske, Photo cd'er, almindelige lyd-cd'er og andre typer diske. Det kombinerede drev kan også læse dvd-diske og dvd-film og skrive musik, dokumenter og andre digitale arkiver til cd-r- og cd-rw-diske. Ud over disse arkiver kan SuperDrive også læse og skrive til dvd-r-, dvd-rw-, dvd+r- og dvd+rw dl-diske (double layer). Du åbner det optiske drev ved at trykke på knappen Skub ud (⏏) på Apple-tastaturet.

### Stereohøjtalere

Lyt til musik, film, spil og multimedia.



### To USB 1.1-porte (Universal Serial Bus) på tastaturet

Du kan slutte USB 1.1-enheder med lav strømstyrke til eMacs tastatur, f.eks. mus, digitale kameraer og joystick. Slut Apple-musen til en af USB-portene på tastaturet. (Der er også tre hurtige USB 2.0-porte på siden af computeren.)



### Plads til AirPort Extreme-kort

Med et AirPort Extreme-kort i computeren kan du kommunikere via et trådløst netværk. Der er måske installeret et AirPort Extreme-kort i eMac ved leveringen. Hvis der ikke er installeret et AirPort Extreme-kort, kan du købe et og installere det selv. Se "Installere et AirPort Extreme-kort" på side 43.



### Trådløs Bluetooth®-teknologi (indeni)

Med det interne Bluetooth-modul (ekstraudstyr) kan du oprette trådløs forbindelse til enheder som Bluetooth-kompatible mobiltelefoner, PDA'er, printere og Apple Wireless Keyboard og Apple Wireless Mouse (kan købes i [www.apple.com/denmarkstore](http://www.apple.com/denmarkstore)).

### Kontrollampe

Kontrollampen lyser hvidt, hvis computeren er tændt. Den blinker, hvis computeren er på vågeblus.



### Lydstyrke

Juster lydstyrken på lyden fra de indbyggede højttalere og lydudgangen.



### Knappen Skub ud

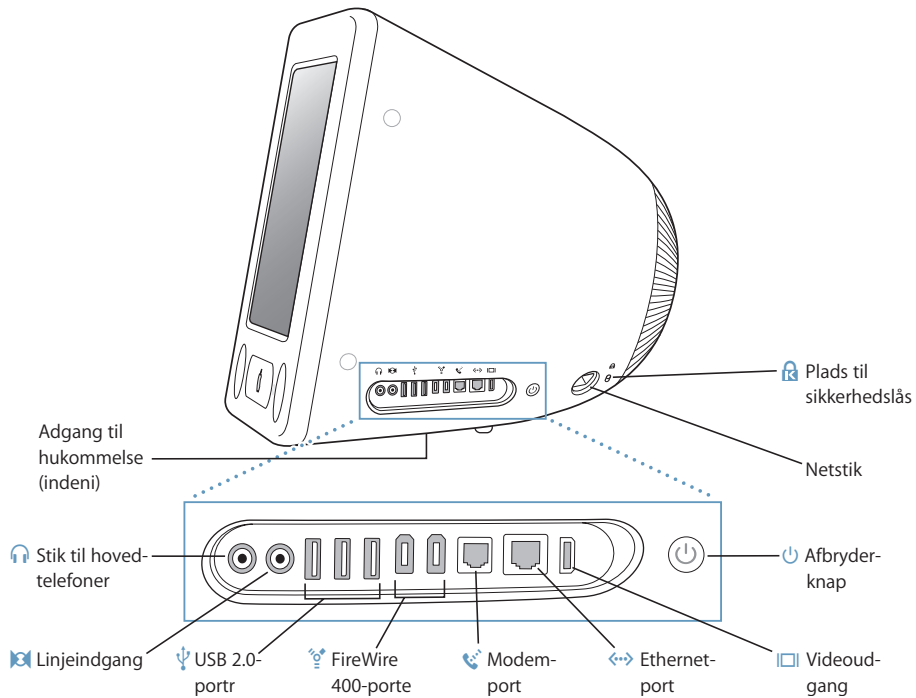
Tryk på og hold denne tast nede for at skubbe en cd eller dvd ud. Du kan også skubbe en disk ud ved at trække diskens symbol til papirkurven.

### Apple Mouse

En optisk præcisionsmus, som du kan bruge uden måtte på næsten alle overflader.

---

## eMac – set fra siden



---

### Hukommelsesdæksler (indeni)

eMac leveres med mindst 256 MB DDR-SDRAM (Double Data Rate Synchronous Dynamic Random Access Memory). Der er to hukommelsespladser, og den ene er som regel ledig som udvidelsesplads. Du kan højst installere 1 GB hukommelse i eMac vha. to 512 MB hukommelsesenheder. Installationsvejledningen findes i "Installere ekstra hukommelse" på side 39.



#### Stik til hovedtelefoner

Tilslut eksterne højttalere, hovedtelefoner eller andet udstyr til udgående lyd.



#### Lydingang

Tilslut en ekstern mikrofon med linjeudgangssignaler eller andet lydudstyr.



#### Tre USB 2.0-porte (Universal Serial Bus)

Tilslut printere, zip- og andre diskdrev, digitale kameraer, joystick m.m. Tilslut originale USB 1.1- og hurtige USB 2.0-enheder. (Der er yderligere to USB 1.1-porte på tastaturet).



#### To FireWire 400-porte

Tilslut eksterne enheder med høj overførselshastighed, f.eks. en iPod, digitale videokameraer, printere og eksterne lagringsenheder.



#### Modemport (på nogle modeller)

Slut en almindelig telefonledning direkte til det interne 56K v.92-modem.



#### Ethernet-port

Opret forbindelse til et hurtigt 10/100Base-T Ethernet-netværk, et DSL- eller kabelmodem eller til en anden computer, og overfør arkiver. Ethernet-porten finder automatisk andre Ethernet-enheder. Du behøver ikke at bruge et Ethernet-krydskabel for at slutte computeren til andre Ethernet-enheder.



#### Videoudgang

Ved hjælp af Apples VGA-mellemstik til skærm (ekstraudstyr, som kan bestilles via [www.apple.com/denmarkstore](http://www.apple.com/denmarkstore)) kan du tilslutte en ekstern skærm eller projektor, der bruger et VGA-stik. Ved hjælp af et Apple-videomellemstik (ekstraudstyr, som kan bestilles via [www.apple.com/denmarkstore](http://www.apple.com/denmarkstore)) kan du slutte eMac til et fjernsyn, en videomaskine eller en anden videoenhed, der bruger et stik til composite eller S-video.



#### Afbryderknap

Tænder for eMac eller sætter den på vågeblus. Tryk på knappen, og hold den nede for at nulstille under fejlfinding.



#### Netstik

Til tilslutning af computerens netledning.



#### Port til sikkerhedslås

Beskyt eMac ved at tilslutte et sikkerhedskabel.

---

## Mere om Mac OS X

Computeren leveres med Mac OS X, der omfatter en elegant grænseflade, avancerede grafikfunktioner og fremragende systemstabilitet og ydeevne.



Når du er klar til at lære mere om Mac OS X og de prisbelønnede iLife-programmer, der fulgte med computeren, skal du læse håndbogen *Velkommen til Tiger*, som fulgte med eMac. Du kan også åbne Mac-hjælp og læse oplysningerne i hjælpen. Her findes masser af oplysninger til nye brugere, erfarne brugere og til tidligere Windows-brugere. Hvis der opstår problemer, når du bruger Mac OS X, kan du læse afsnittet om fejlfinding sidst i håndbogen eller vælge Hjælp > Mac-hjælp på menulinjen øverst på skærmen.

Du kan få oplysninger om programmer, der er kompatible med Mac OS X, på Apples websted på adressen [www.apple.com/dk/macosex](http://www.apple.com/dk/macosex).

**Bemærk:** Hvis du vil bruge Mac OS 9-programmer på computeren, skal du installere Mac OS 9 (der henvises til side 20). Mac OS 9 kan ikke installeres som det primære operativsystem på eMac, og du kan ikke starte computeren fra Mac OS 9.



## Tilpasse skrivebordet og vælge indstillinger

Du kan hurtigt få skrivebordet til at se ud, som du vil have det, vha. mulighederne i Systemindstillinger. Vælg Apple (🍏) > Systemindstillinger på menulinjen.



Du kan foretage ændringer og eksperimentere med følgende emner:

- **Skrivebord & skærmskåner:** Åbn dette indstillingsvindue, hvis du vil ændre baggrundsfarven eller mønsteret på skrivebordet eller bruge et fotografi efter eget valg. Du kan også vælge en iøjnefaldende skærmeffekt, som vises på skærmen, når computeren ikke bruges.
- **Dock:** Åbn dette indstillingsvindue, hvis du vil ændre Docks udseende, placering eller funktion.
- **Udseende:** Åbn dette indstillingsvindue, hvis du f.eks. vil ændre farve på knapper, menuer, vinduer eller vil ændre markeringsfarve.

Når du bliver fortrolig med computeren, kan du udforske de øvrige muligheder i Systemindstillinger. Systemindstillinger er kommandocentralen til de fleste indstillinger på eMac. Du kan få flere oplysninger, hvis du vælger Hjælp > Mac-hjælp og søger efter "Systemindstillinger" eller efter navnet på den indstilling, du vil ændre.

## Tilslutte en printer

Når du tilslutter en USB- eller FireWire-printer, finder computeren den som regel automatisk og føjer den til listen over printere, som du kan bruge. Du skal måske indstille printere, der er tilsluttet et netværk, før du kan udskrive på dem.

Du indstiller en printer ved at åbne Systemindstillinger, klikke på Udskriv & fax, klikke på Udskrivning og derefter klikke på knappen Tilføj (+) for at tilføje en printer.

Brug knapperne Tilføj (+) og Fjern (-) til at vælge, hvilke printere der vises på listen over printere.

**Bemærk:** Hvis der er installeret et AirPort Extreme-kort i eMac, og du har en AirPort Express eller AirPort Extreme-base, kan du slutte en USB-printer til basen (i stedet for at slutte den til computeren) og udskrive trådløst. Hvis du har forbindelse til en printer via et netværk, skal du evt. kende netværksnavnet eller -adressen på printeren, før du kan vælge den. Læs den dokumentation, der fulgte med printeren, eller spørg netværksadministratoren.

Du kan få flere oplysninger, hvis du søger efter "udskrive" i Mac-hjælp. Du kan også læse den håndbog, der fulgte med printeren, hvor der findes oplysninger om installation og indstilling.

## Overvåge udskrivning

Når du har sendt et dokument til en printer, kan du overvåge udskrivningen og stoppe eller udsætte den.

**Du overvåger udskrivning på følgende måde:**

- Klik på symbolet for printeren i Dock. I vinduet Printer kan du se alle udskriftsjob i printerkøen og arbejde med dem. Du kan få flere oplysninger, hvis du vælger Hjælp > Mac-hjælp (se side 22) og søger efter "udskrive".

## Afspille en cd og tilslutte hovedtelefoner

Hvis du vil høre musik, mens du arbejder med eMac, kan du sætte en musik-cd i det optiske drev. iTunes, som er en brugervenlig musikafspiller, starter automatisk. Du kan også slutte hovedtelefoner med et minijackstik til porten til hovedtelefoner (🎧) på eMac, så du ikke forstyrrer andre.

**Flere oplysninger om iTunes:**

- Åbn iTunes, og vælg Hjælp > iTunes- og Music Store-hjælp.

Du kan få flere oplysninger om det optiske drev i "Brug det optiske drev" på side 34.

## Holde software ajour

Du kan oprette forbindelse til Internet og automatisk hente og installere de nyeste gratis softwareversioner og andre forbedringer fra Apple.

Når du har oprettet forbindelse til Internet, ser Softwareopdatering efter opdateringer til computeren på Apples Internetservere. Du kan vælge, at eMac skal hente og installere softwareopdateringer fra Apples server med bestemte intervaller.

### Se efter opdateret software:

- 1 Vælg Apple (🍏) > Softwareopdatering. Vinduet Softwareopdatering åbnes. Hvis der findes opdateringer, vises de på en liste.
- 2 Klik i afkrydsningsfelterne ud for de emner, du vil installere, og klik derefter på Installer. Skriv et administratortnavn og en -adgangskode (det navn og den adgangskode, du brugte, første gang du indstillede computeren).

Nogle af de opdateringer, du installerer, gør det måske muligt for computeren at acceptere nyere opdateringer. Når den første opdatering er færdig, søger Softwareopdatering efter opdateringer igen. Du kan få flere oplysninger, hvis du søger efter "Softwareopdatering" i Mac OS-hjælp (se side 22).

## Tilslutte et digitalt kamera eller en anden FireWire-enhed

Hvis du har en iPod eller iPod mini, et iSight-kamera, et digitalt videokamera eller en anden enhed med et FireWire-stik, kan du slutte den til eMac. Følg installeringsvejledningen til enheden. Du kan få flere oplysninger om FireWire i "FireWire" på side 26.

## Oprette forbindelse til et netværk

Hvis du vil slutte eMac til et Ethernet-netværk, et kabel- eller DSL-modem eller et trådløst netværk, kan du få oplysninger om indstilling af Ethernet- og AirPort-forbindelser i "Ethernet" på side 31 og "Trådløst AirPort Extreme-netværk og Internetadgang" på side 28. Du kan også vælge Hjælp > Mac-hjælp (se side 22) og søge efter "Ethernet" eller "AirPort".

## Oprette forbindelse til Internet

Da du indstillede eMac første gang, fik du instruktioner i, hvordan du opretter forbindelse til Internet. Hvis du skal skifte til en anden type forbindelse, f.eks. via et DSL- eller kabelmodem, Ethernet-lokalt netværk (LAN) eller AirPort Extreme-netværk, kan du få oplysninger i Appendiks C, "Oprette forbindelse til Internet", på side 65.

## Overføre arkiver til en anden computer

Hvis du vil overføre arkiver til eller fra eMac, kan du gøre det på flere måder.

- Du kan nemt overføre arkiver vha. Indstillingsassistent eller Overførselsassistent. Du kan få flere oplysninger i "Overføre oplysninger til eMac" på side 8.
- Hvis du har en iPod eller en iPod mini, kan du overføre arkiver til iPod og herefter slutte iPod til den anden computer og overføre arkiverne fra iPod til den anden computer. Du kan få flere oplysninger i den håndbog, der fulgte med iPod.
- Du kan overføre arkiver via Internet vha. en .Mac- eller en anden Internetkonto.
- Du kan overføre arkiver til en anden computer på et netværk. Du opretter forbindelse til en server eller en anden computer ved at vælge Gå > "Opret forbindelse til server" på menulinjen i Finder.
- Du kan oprette et lille Ethernet-netværk ved at forbinde eMac med en anden computer via et Ethernet-kabel. Du kan få flere oplysninger ved at vælge Hjælp > Mac-hjælp og søge efter "Oprette et lille Ethernet-netværk."
- Du kan også oprette forbindelse til en anden Mac vha. et FireWire-kabel. eMac vises som en ekstern disk på den anden computer, og du kan nemt overføre arkiver. Der findes oplysninger om brug af FireWire til arkivoverførsel i "Bruge PowerBook som ekstern FireWire-disk" på side 27.
- Hvis der er installeret et AirPort Extreme-kort i computeren, kan du slutte den til et trådløst AirPort Extreme-netværk, når du vil overføre arkiver. Du kan få flere oplysninger i "Trådløst AirPort Extreme-netværk og Internetadgang" på side 28.

Du kan få flere oplysninger om overførsel af arkiver og dokumenter, hvis du vælger Hjælp > Mac-hjælp og søger efter "overføre arkiver".

## Bruge Mac OS 9-programmer

eMac leveres ikke med Mac OS 9 installeret. Hvis du vil bruge Mac OS 9-programmer med computeren, skal du først installere Mac OS 9 vha. Mac OS X Install Disc 2.

**Du installerer Mac OS 9 på følgende måde:**

- 1 Opret evt. sikkerhedskopier af vigtige arkiver.
- 2 Indsæt disken Mac OS X Install 2, som fulgte med computeren.
- 3 Dobbeltklik på "Install Mac OS 9 System Support."
- 4 Følg instruktionerne på skærmen.
- 5 Når du har valgt modtagerdisk, skal du følge vejledningen på skærmen.

Når Mac OS 9 er installeret, kan du åbne Mac OS 9-programmer ved at dobbeltklikke på programsymbolerne.

## Når et program fryser fast

I sjældne tilfælde kan et program "fryse fast" på skærmen. Mac OS X giver dig mulighed for at slutte et program, der ikke svarer, uden at genstarte computeren. Når du slutter et program, der ikke svarer, får du måske mulighed for at arkivere dit arbejde i andre åbne programmer.

### Du tvinger et program til at slutte på følgende måde:

- 1 Tryk på Kommando (⌘)-Alternativ-Esc, eller vælg Apple () > Afbryd.

Dialogen Afbryd programmer vises, og programmet er valgt.



- 2 Klik på Afbryd.

Programmet slutter, uden at de andre programmer lukkes.

Om nødvendigt kan du tvinge Classic til at slutte, så alle Mac OS 9-programmer slutter. Du kan også genstarte Finder i denne dialog.

Hvis du har andre problemer, kan du finde oplysninger i Kapitel 5, "Fejlfinding"; på side 51.

## Få svar på spørgsmål om brugen af Mac-hjælp

Du kan finde svar på de fleste af dine spørgsmål om brugen af computeren og Mac OS X i Mac-hjælp på skærmen. (Nogle få steder kaldes Mac-hjælp også Mac OS-hjælp.)



**Du bruger Mac-hjælp på følgende måde:**

- 1 Klik på symbolet for Finder i Dock.
- 2 Vælg Hjælp > Mac-hjælp (åbn Hjælpemenuen, og vælg Mac-hjælp).
- 3 Skriv et spørgsmål, og tryk på Retur på tastaturet.
- 4 Dobbeltklik på et hjælpeemne på listen for at åbne det.

## Bruge programmer

eMac leveres med en række programmer, herunder programsamlingen iLife, så du kan sende og modtage e-post, surfe på Internet, chatte, organisere musik og digitale fotografier, fremstille film og meget mere. Du kan få flere oplysninger om disse programmer i hæftet *Velkommen til Tiger*, der fulgte med computeren.

Du kan få flere oplysninger om et bestemt program ved at åbne programmet og derefter åbne hjælpen til programmet. Afsnittet "Læs om" er et godt sted at starte.

eMac har mange indbyggede funktioner og udvidelsesmuligheder, som du kan bruge til specielle indstillinger af computeren, så den passer til dine behov.

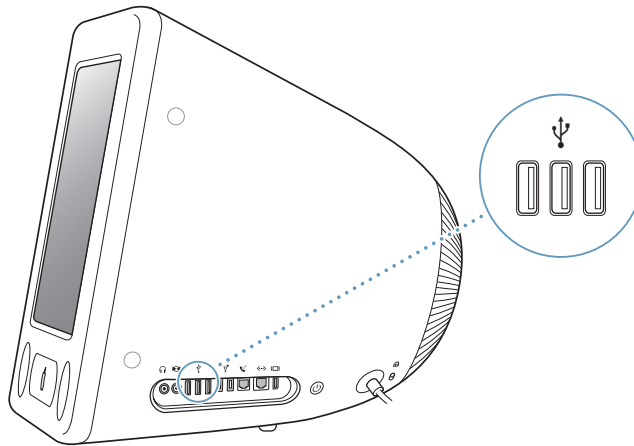
Her følger nogle af computerens funktioner:

- USB 2.0-porte (Universal Serial Bus) til tilslutning af ekstraudstyr, f.eks. printere, scannere, joystick, tastaturer, digitale kameraer og disketterdrev.
- FireWire-porte til tilslutning af udstyr med høj hastighed, f.eks. en iPod og iPod mini, et iSight-kamera, digitale videokameraer og eksterne harddiske.
- Bluetooth-modul (ekstraudstyr) til trådløs forbindelse til digitale enheder.
- Den nyeste kommunikationsteknologi, f.eks. et 56K v.92-modem (i nogle modeller), 10/100Base-T Ethernet og mulighed for trådløst netværk og Internet med AirPort Extreme.
- VGA-udgang med Apple VGA-mellemstik til skærm (fås hos [www.apple.com/denmarkstore](http://www.apple.com/denmarkstore)) giver dig mulighed for at bruge eMac med en ekstra skærm eller en videoprojektor. Ved hjælp af videoudgangen på eMac og et Apple-videomellemstik (kan bestilles via [www.apple.com/denmarkstore](http://www.apple.com/denmarkstore)) kan du forevise indholdet på computerskærmen på et fjernsyn, der understøtter composite eller S-video.
- Port til linjeindgang, port til hovedtelefoner og meget mere.

Dette kapitel indeholder grundlæggende oplysninger om eMacs funktioner. Der findes flere oplysninger i Mac-hjælp (se side 22) og på Apples mange websteder på Internet.

## USB (Universal Serial Bus)

eMac leveres med fem USB-porte (ψ) (tre USB 2.0-porte med høj hastighed på computeren og to USB 1.1-porte på tastaturet), som du kan bruge til tilslutning af mange typer eksterne enheder, inklusive printere, scannere, digitale kameraer, spilkonsoller, joystick, tastaturer og disketteredrev. Med USB er det nemt at tilslutte eksternt udstyr. Det er ofte muligt at tilslutte og afmontere USB-enheder, mens computeren er tændt. Når enheden er tilsluttet, er den klar til brug.



### Bruge USB-enheder

Hvis du vil bruge en USB-enhed til computeren, skal du blot slutte enheden til computeren. Computeren bruger automatisk den nødvendige software, når du tilslutter en ny enhed.

Du kan slutte originale USB 1.1-enheder og USB 2.0-enheder med høj hastighed til USB 2.0-portene på siden af computeren. USB 1.1-enheder kan ikke udnytte den hurtigere overførselshastighed i USB 2.0.

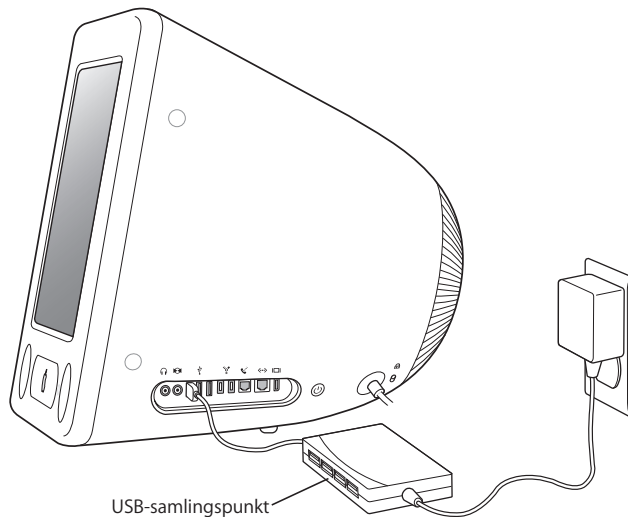
På samme måde kan du slutte USB 2.0-enheder til USB 1.1-porte på tastaturet, men de vil arbejde betydeligt langsommere.

**Bemærk:** Computeren leveres med software til mange USB-enheder. Hvis eMac ikke kan finde den korrekte software, når du har tilsluttet en USB-enhed, kan du installere den software, der fulgte med enheden. Du kan evt. også finde og hente den nyeste software fra producentens websted.



## Bruge flere USB-enheder på én gang

Hvis alle USB-portene er i brug, og du vil tilslutte flere USB-enheder, kan du købe et USB-samlingspunkt. USB-samlingspunktet har som regel fire eller syv porte og sluttes til en ledig USB-port på computeren. De fleste USB-samlingspunkter har også en strømforsyning og skal sluttes til en stikkontakt.



**Bemærk:** Hvis du bruger en serie af USB-enheder og -samlingspunkter, er der måske nogle USB-enheder, der ikke virker, når de er tilsluttet via en kombination af USB 2.0-samlingspunkter med høj hastighed og USB 1.1-samlingspunkter med fuld eller lav hastighed. Det er f.eks. muligt, at en ekstern USB-harddisk ikke vises på skrivebordet. Hvis du vil undgå dette problem, skal du lade være med at koble USB-enheder med forskellige hastigheder sammen. Slut samlingspunktet med høj hastighed til computeren, og slut enheder med høj hastighed til samlingspunktet. Slut et samlingspunkt med fuld eller lav hastighed direkte til computeren, og slut enheder med samme hastighed til samlingspunktet.

## Flere oplysninger om USB

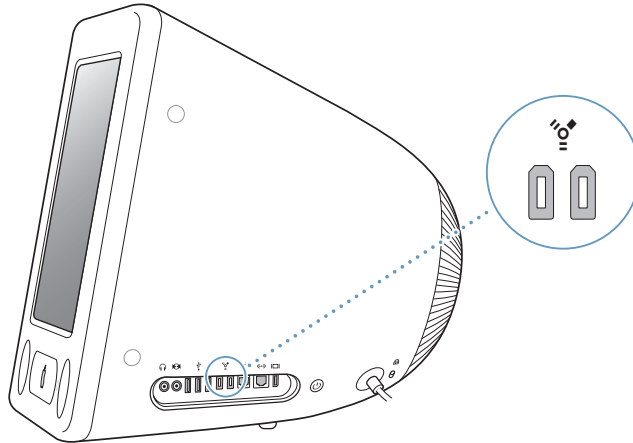
Der findes flere oplysninger om USB i Mac-hjælp (se side 22).

Vælg Hjælp > Mac-hjælp, og søg efter "USB". Du kan også finde oplysninger på Apples websted om USB på adressen [www.apple.com/dk/usb](http://www.apple.com/dk/usb).

Du kan få oplysninger om, hvilke USB-enheder der kan bruges til computeren, i Macintosh-produktguide på adressen [www.apple.com/guide](http://www.apple.com/guide).

## FireWire

Computeren har to FireWire 400-porte (). Med FireWire kan du let tilslutte og afmontere eksterne enheder med høj hastighed, f.eks. en iPod eller iPod mini, et iSight-kamera, DV-kameraer, printere, scannere og harddiske. Du kan tilslutte og afmontere FireWire-enheder uden at genstarte computeren.



### Her er nogle eksempler på, hvad du kan gøre med FireWire:

- Tilslut en iPod eller iPod mini, og overfør tusindvis af sange fra iTunes, eller synkroniser adresse- og kalenderoplysninger vha. iSync. Du kan også bruge iPod som en ekstern harddisk til overførsel af arkiver.
- Tilslut et Apple iSight-kamera, og brug det medfølgende program iChat til at afholde videokonferencer med venner og familie via en bredbåndsforbindelse til Internet.
- Tilslut et digitalt videokamera, og optag, overfør og rediger video i høj kvalitet direkte på computeren med videoredigeringssoftware som iMovie, Final Cut Pro og Final Cut Express.

- Tilslut en ekstern FireWire-harddisk, og brug den til at oprette sikkerhedskopier af data eller til at overføre arkiver.

Der vises et symbol for FireWire-disken på skrivebordet, når du har sluttet disken til eMac.

- Brug en ekstern FireWire-disk som startdisk. Tilslut en ekstern FireWire-disk (med et gyldigt operativsystem installeret på den), og åbn Startdisk i Systemindstillinger. Klik derefter på FireWire-disken. Start computeren igen.

## Bruge FireWire-enheder

Hvis du vil bruge en FireWire-enhed til computeren, skal du blot slutte enheden til computeren. Computeren leveres med software til mange FireWire-enheder. Hvis eMac ikke kan finde den korrekte software, når du har tilsluttet en FireWire-enhed, kan du installere den software, der fulgte med enheden. Du kan evt. også finde og hente den nyeste software fra producentens websted.

**Bemærk:** FireWire-porten er udviklet til at levere strøm til FireWire-enheder (op til maks. 8 watt). Du kan slutte flere enheder til hinanden og slutte de "serieforbundne" enheder til FireWire-porten på computeren. I de fleste tilfælde bør maks. to enheder få strøm fra computeren. Hvis du tilslutter mere end to enheder, skal resten af de serieforbundne enheder have strøm fra separate strømforsyninger. Hvis du tilslutter mere end to FireWire-enheder, der skal have strøm fra computeren, kan der opstå problemer. Hvis der opstår et problem, skal du lukke computeren ned og afmontere FireWire-enhederne. Start derefter computeren igen.

## Bruge PowerBook som ekstern FireWire-disk

Hvis du vil overføre arkiver mellem eMac og en anden FireWire-computer, eller der er problemer med computeren, så den ikke kan starte, kan du bruge eMac som en FireWire-disk, så den vises som en ekstern disk på en anden computer.

**Hvis du vil tilslutte eMac som FireWire-disk, skal du følge disse instruktioner:**

- 1 Sørg for, at eMac er lukket ned.
- 2 Brug et FireWire-standardkabel med 6 ben i begge ender til at forbinde eMac med en anden computer, der er udstyret med FireWire.
- 3 Start eMac, og hold straks tasten T nede. Symbolet for FireWire-logoet vises på skærmen på eMac. Den anden computer viser eMacs interne harddisk og symbolet for en cd eller dvd i det optiske drev i eMac.
- 4 Når du er færdig med at overføre arkiver, skal du trække symbolet for harddisken i eMac og symbolet for cd'en eller dvd'en til papirkurven.
- 5 Tryk på afbryderknappen på eMac for at lukke den ned, og afmonter derefter FireWire-kablet.

## Flere oplysninger om FireWire

Der findes flere oplysninger om FireWire i Mac-hjælp (se side 22).

Vælg Hjælp > Mac-hjælp, og søg efter "FireWire". Du kan også finde oplysninger på Apples websted om FireWire på adressen [www.apple.com/dk/firewire](http://www.apple.com/dk/firewire).

## Trådløst AirPort Extreme-netværk og Internetadgang

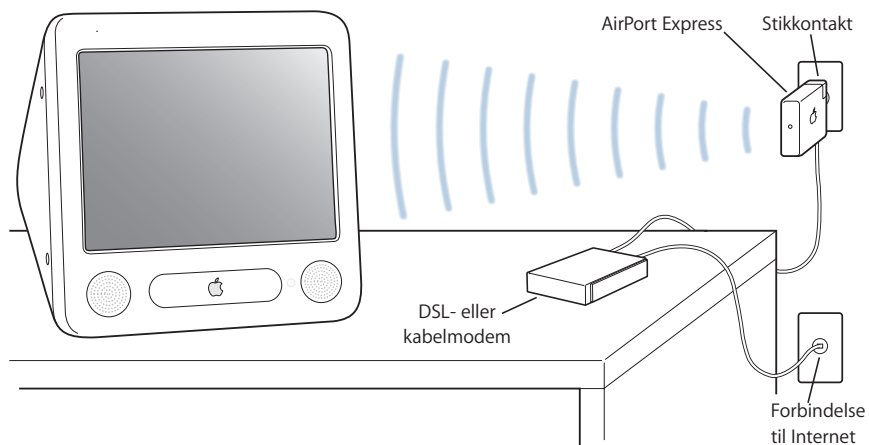
eMac er forberedt til AirPort Extreme. Hvis du bestilte et AirPort Extreme-kort, da du købte eMac, er kortet installeret ved leveringen. Hvis der ikke er installeret et AirPort Extreme-kort, og du selv vil installere det, skal du læse vejledningen på side 43.

Med AirPort kan du nemt og billigt oprette trådløs forbindelse til Internet overalt i hjemmet, på kontoret eller i klasseværelset. Til traditionelle netværk benyttes kabler, men AirPort er baseret på en teknologi til trådløse lokalnetværk, så der ikke kræves kabler til forbindelsen mellem computerne. Med et trådløst netværk kan du oprette forbindelse til Internet, overføre arkiver, spille spil med flere deltagere og meget mere.

**Bemærk:** Til trådløs Internetadgang kræves et AirPort Extreme-kort. Tidligere modeller af AirPort-kortet er ikke kompatible med computeren. Du skal også bruge en AirPort Express eller AirPort Extreme-base og Internetadgang (evt. mod betaling). Det er ikke alle Internetudbydere, som understøtter AirPort. Rækkevidden afhænger af de fysiske omgivelser.

### Trådløs Internetforbindelse med AirPort

Med AirPort opretter du en trådløs forbindelse til en såkaldt *base*, som har en fysisk forbindelse til Internet. AirPort-teknologi fungerer som en trådløs telefon. AirPort Extreme-kortet i computeren kommunikerer trådløst med basen, som er sluttet til Internet via en telefonforbindelse eller et DSL- eller kabelmodem.



## AirPort Express- og AirPort Extreme-baser

Hvis du har en AirPort Express, kan du slutte den trådløst til Internet, og du kan også tilslutte stereoanlægget eller aktive højttalere og afspille musik trådløst fra computeren. Hvis du bruger et DSL- eller kabelmodem eller et lokalnetværk til Internetforbindelsen, kan du bruge en AirPort Express-base (se illustrationen ovenfor) eller en AirPort Extreme-base.

Hvis du bruger en opkaldsforbindelse og vil oprette forbindelse trådløst, skal du bruge en AirPort Extreme-base.

## Flere oplysninger om AirPort

Du kan købe en AirPort Express eller AirPort Extreme-base hos en autoriseret Apple-forhandler og i Apple Store på adressen [www.apple.com/denmarkstore](http://www.apple.com/denmarkstore).

AirPort-hjælp indeholder flere oplysninger om AirPort. Vælg Hjælp > Mac-hjælp, og vælg derefter Bibliotek > AirPort-hjælp. Du kan også få oplysninger på Apples websted om AirPort på adressen [www.apple.com/dk/airport](http://www.apple.com/dk/airport) og på Apples websted om service og support på [www.apple.com/dk/support](http://www.apple.com/dk/support).

## Trådløs Bluetooth-teknologi

Hvis computeren er udstyret med et Bluetooth-modul (ekstraudstyr), kan du oprette forbindelse til enheder, der bruger trådløs Bluetooth-teknologi. Bluetooth-teknologien giver dig mulighed for at oprette trådløse forbindelser med kort rækkevidde mellem skrivebordscomputere og bærbare computere, personlige digitale assistenter (PDA'er), mobiltelefoner, kameratelefoner, printere, digitale kameraer og trådløse indtastningsenheder, f.eks. Apple Wireless Keyboard og Apple Wireless Mouse (kan købes via [www.apple.com/denmarkstore](http://www.apple.com/denmarkstore)). Med den trådløse Bluetooth-teknologi kan du undgå alle de kabler, som normalt bruges til at forbinde forskellige enheder. Enheder, der er udstyret med Bluetooth, kan oprette trådløs forbindelse til hinanden inden for en afstand på op til 10 meter.

Med trådløs Bluetooth-teknologi kan du gøre følgende:

- Slutte computeren til Bluetooth-mobiltelefoner. Telefonen kan fungere som et modem og oprette trådløs forbindelse til en Internetudbyder med en hastighed på op til 56 Kbps (kilobit pr. sekund), så du kan få adgang til Internet via mobiltelefonen.
- Udveksle arkiver mellem computere og enheder, der er udstyret med Bluetooth, endda fra Mac til pc. Apple anbefaler stadig at bruge AirPort Extreme til trådløst netværk, medmindre du kun skal overføre meget små arkiver.
- Synkronisere data mellem din computer og en PDA med Bluetooth. Med iSync kan du udføre HotSync-handlinger uden kabler og sende dit visitkort eller kalenderbegivenheder direkte til en kollegas digitale assistent.
- Bruge et trådløst Bluetooth-tastatur eller en -mus.
- Udskrive til en Bluetooth-printer.
- Bruge et Bluetooth-hovedsæt.

## Indstille en Bluetooth-enhed

Før du kan bruge din mobiltelefon til at oprette forbindelse til Internet og dele kontaktoplysninger med andre enheder eller bruge et Bluetooth-tastatur eller en Bluetooth-mus, skal du indstille enheden, så den kan arbejde sammen med din computer. Når du har indstillet enheden, er den "parret" med computeren, og du kan se den i vinduet Enheder i vinduet Bluetooth. Du behøver kun at parre computeren med enheden en gang, og enhederne forbliver parret, indtil du sletter forbindelsen.

### Du indstiller en Bluetooth-enhed på følgende måde:

- 1 Vælg "Indstil Bluetooth-enhed" på Bluetooth-statusmenuen i menulinjen.
- 2 Følg instruktionerne på skærmen til den ønskede type enhed.

**Important:** Hvis Bluetooth-statusmenuen ikke findes i menulinjen, skal du åbne Systemindstillinger og klikke på Bluetooth. Klik på Indstillinger, og vælg derefter "Vis Bluetooth-status i menulinjen".

### Du sletter pardannelsen med en enhed på følgende måde:

- 1 Åbn Systemindstillinger, og klik på Bluetooth.
- 2 Klik på Enheder, og vælg en enhed på listen.
- 3 Klik på Slet.

## Indstille Bluetooth-arkivudveksling

Du kan kontrollere, hvordan computeren håndterer arkiver, der udveksles mellem Bluetooth-enheder. Du kan vælge at acceptere eller afvise arkiver, der sendes til din computer, den mappe, der skal bruges til arkiver modtaget fra andre enheder, hvilke mapper andre enheder kan gennemse og hvilke programmer der skal bruges med de arkiver, du modtager.

### Du indstiller Bluetooth-arkivudveksling på følgende måde:

- 1 Åbn Systemindstillinger, og klik på Bluetooth.
- 2 Klik på Deling.
- 3 Vælg afkrydsningsfeltet Til ud for Bluetooth-arkivudveksling, og brug lokalmenuerne til at justere indstillingerne.

**Bemærk:** Vælg afkrydsningsfeltet "Kræver parring af sikkerhedsmæssige årsager" for at sikre transaktioner med arkivoverførsel og kræve godkendelse af adgangskoden, før der kan overføres arkiver.

## Sende et arkiv til en Bluetooth-enhed

Computeren kan sende arkiver til andre Bluetooth-enheder inden for dens rækkevidde. Hvis computeren ikke er parret med den pågældende enhed, kan det være nødvendigt at godkende den, før du kan sende arkivet. Hvis du allerede har dannet par med enheden, er det ikke sikkert, at du er nødt til at godkende.

### Sende et arkiv til en Bluetooth-enhed:

- 1 Vælg Send arkiv på Bluetooth-statusmenuen i menulinjen.
- 2 Vælg det arkiv, du vil sende, og klik på Send.
- 3 Vælg en enhed fra listen over Enheder, og klik på Send.
- 4 Klik på Find, hvis enheden ikke står på listen. Når enheden er fundet, kan du føje den til listen over Favoritter.

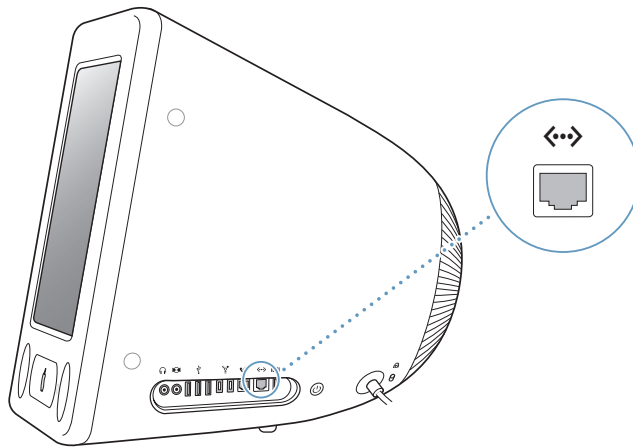
### Flere oplysninger om trådløs Bluetooth-teknologi

Du kan få hjælp til brug af den trådløse Bluetooth-teknologi, hvis du åbner Bluetooth-arkivudveksling (i mappen Hjælpeprogrammer i mappen Programmer) og vælger Hjælp > Bluetooth-hjælp. Du kan også finde oplysninger på Apples websted om Bluetooth på adressen [www.apple.com/dk/bluetooth](http://www.apple.com/dk/bluetooth).

**Bemærk:** Det interne Bluetooth-modul (ekstraudstyr) kan kun installeres, når du køber eMac.

### Ethernet

Computeren leveres med indbyggede 10/100 Mbps Base-T Ethernet-funktioner til parsnoede kabler, så du kan oprette forbindelse til et netværk og til et kabel- eller DSL-modem.



Når du opretter forbindelse til et netværk, får du adgang til andre computere. På den måde kan du dele arkiver, arkivere og hente oplysninger, bruge netværksprintere, modemmer, e-post samt Internet. Du kan også bruge Ethernet til at udveksle arkiver mellem to computere eller oprette et lille netværk. Ethernet-porten på eMac finder automatisk andre Ethernet-enheder. Du behøver ikke at bruge et Ethernet-krydskabel for at slutte PowerBook til andre Ethernet-enheder.

- Brug "4-pair" Ethernet-kabler af kategori 3 (Cat 3), hvis du skal forbinde computeren med et 10Base-T Ethernet-netværk.
- Brug "2-pair" Ethernet-kabler af kategori 5 (Cat 5), hvis du skal forbinde computeren med et 10Base-T eller et 100Base-T Ethernet-netværk.

## Flere oplysninger om brug af Ethernet

Du kan få flere oplysninger om Ethernet og oplysninger om, hvordan du opstiller et Ethernet-netværk og overfører arkiver via Ethernet, i Mac-hjælp (se side 22). Vælg Hjælp > Mac-hjælp, og søg efter "Ethernet" eller "netværk".

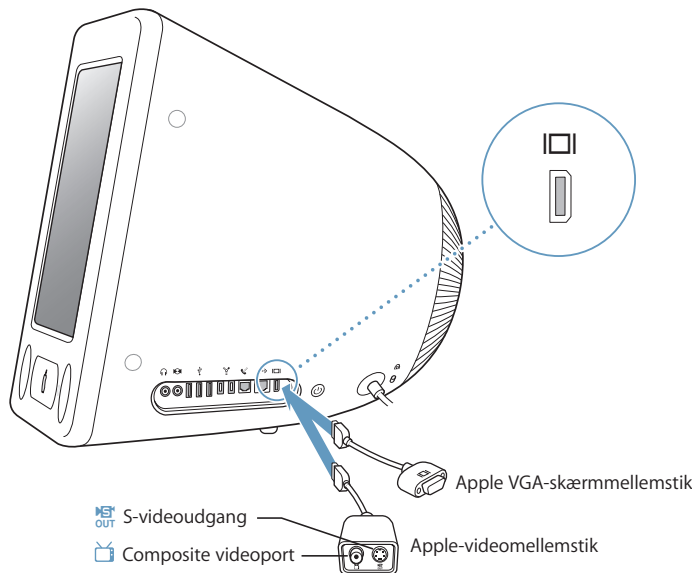
Du kan få oplysninger om, hvilke netværksprodukter der kan bruges til computeren, i Macintosh-produktguide på adressen [www.apple.com/guide](http://www.apple.com/guide).

## Understøttelse af eksterne skærme (VGA, composite og S-video)

Computeren har en videoudgang, som du kan bruge til at tilslutte en ekstern skærm eller en VGA-projektor vha. Apples VGA-mellemstik til skærm (kan bestilles via [www.apple.com/denmarkstore](http://www.apple.com/denmarkstore)).

Du kan også vise eller optage computerbilleder ved at tilslutte et fjernsyn, en video-projektor eller en videobåndoptager vha. et Apple-videomellemstik (kan købes i [www.apple.com/denmarkstore](http://www.apple.com/denmarkstore)).

**Bemærk:** Apple-videomellemstik er ikke kompatibelt med alle ældre eMac-modeller.





Når der tilsluttes en ekstern skærm eller et fjernsyn, vises samme billede både på eMacs skærm og på den eksterne skærm (kaldes også *skærmdublering*).

**Bemærk:** På de fleste fjernsyn er billedkvaliteten dårligere end på den indbyggede skærm eller en ekstern skærm.

## Tilslutte en ekstern skærm eller projektor

Du slutter en ekstern skærm eller projektor til computeren via et VGA-stik på følgende måde:

- 1 Tænd den eksterne skærm eller projektor.
- 2 Slut Apples VGA-mellemstik til skærm til VGA-porten på den eksterne skærm eller projektor.
- 3 Sæt Apples VGA-mellemstik til skærm i eMac. eMac finder automatisk den eksterne skærm.

**Vigtigt:** Du kan sikre, at eMac automatisk finder den eksterne skærm eller projektor, hvis du sætter VGA-mellemstikket i den eksterne skærm eller projektoren først.

- 4 Brug Skærm i Systemindstillinger, hvis du vil justere opløsningen på den eksterne skærm eller projektoren.

## Tilslutte et fjernsyn, en videobåndoptager eller en anden videoenhed

Du slutter et fjernsyn, en videobåndoptager eller andet videoudstyr til eMac på følgende måde:

- 1 Slut den ende af Apple-videomellemstikket, som har ét stik, til videoudgangen på eMac.
- 2 Slut den anden ende af mellemstikket til composite videoporten eller S-videoporten på fjernsynet eller videobåndoptageren med et composite eller S-videokabel.
- 3 Tænd den eksterne enhed.
- 4 Brug Skærm i Systemindstillinger, hvis du vil indstille, hvordan billederne skal vises på enheden.

Billedet vises både på eMac og på fjernsynet.

## Flere oplysninger om brug af en ekstern skærm og et fjernsyn

Mac OS-hjælp indeholder flere oplysninger om brug og konfiguration af en ekstern skærm. Vælg Hjælp > Mac-hjælp, og søg efter "skærm".

## Bruge det optiske drev

Du kan installere og afvikle software fra cd'er vha. det optiske drev. Du kan afspille multimedieindhold (f.eks. QuickTime-film) fra cd'er og musik fra audio-cd'er.

Hvis eMac har et kombineret drev eller et SuperDrive, kan du brænde musik-cd'er og arkivere dokumenter og andre digitale arkiver på cd-r- og cd-rw-diske. Du kan også afspille dvd-film og bruge de fleste dvd-diske.

Hvis eMac har et SuperDrive, kan du også brænde dine hjemmevideoer og fremstille dvd'er med video, der kan afspilles i de fleste almindelige dvd-afspillere, eller du kan arkivere dokumenter eller andre digitale arkiver på tomme dvd-r-, dvd-rw-, dvd+r-, dvd+rw- og dvd+r dl-diske (double layer) vha. Finder eller iDVD.

Som nævnt kan et SuperDrive skrive til dvd+r dl-diske med plads til 8,5 GB data.

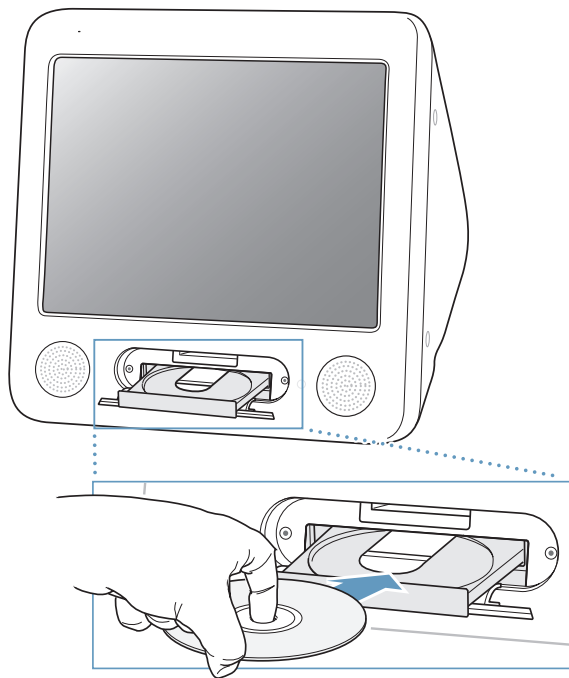
**Bemærk:** Hvis du har ældre software på disketter, skal du kontakte forhandleren for at spørge, om softwaren findes på cd eller kan hentes på Internet, eller købe et eksternt USB-diskettedrev til eMac hos Apple-forhandleren eller via Apple Store ([www.apple.com/denmarkstore](http://www.apple.com/denmarkstore)).

## Indsætte en cd eller dvd

**Følg disse trin for at installere og bruge programmer på cd'er og dvd'er:**

- 1 Når computeren er tændt, skal du trykke på knappen Skub ud (⏏) på tastaturet for at åbne drevets bakke.
- 2 Anbring disken i bakken med etiketten opad, og tryk atter på knappen Skub ud for at skubbe bakken ind.

**Bemærk:** Nogle dvd'er har to sider og har hverken en mærkat på den ene eller den anden side.



Når symbolet for disken vises på skrivebordet, er disken klar til brug.

### Skubbe en disk ud

Du skubber en disk ud på en af følgende måder:

- Træk symbolet for disken til papirkurven.
- Tryk på og hold tasten Skub ud (⏏) på tastaturet nede, indtil disken skubbes ud.

Hvis du ikke kan skubbe disken ud, skal du slutte alle programmer, der bruger disken, og prøve igen. Hvis det ikke virker, skal du starte computeren igen, mens du holder knappen på musen nede.

## Afspille dvd-diske

Hvis eMac har et kombineret dvd-/cd-rw-drev eller et SuperDrive, kan du afspille almindelige dvd-videodiske. Du afspiller en dvd ved at sætte dvd'en i drevet. Programmet DVD Player starter automatisk og afspiller disken.

Hvis eMac er sluttet til et fjernsyn, så du kan se dvd-film på fjernsynsskærmen, skal du vælge 720 x 480 NTSC (i USA) eller 720 x 576 PAL (i Europa og andre områder) i Skærm i Systemindstillinger.

Du kan let slutte eMac til dit stereoanlæg. Brug et 3,5 mm mini-til-RCA-kabel (ikke inkluderet), som du slutter til stikket til hovedtelefoner (🎧) på eMac og til lydindgangen på stereoanlægget.

## Arkivere på cd-r- og cd-rw-diske

Hvis eMac har et kombineret dvd-/cd-rw-drev eller et SuperDrive, kan du brænde musik på cd-r- eller cd-rw-diske lige fra musikbiblioteket i iTunes.

**Du arkiverer musik på en cd-r- eller cd-rw-disk på følgende måde:**

- 1 Klik på symbolet for iTunes i Dock.
- 2 Vælg den spilleliste, du vil arkivere.
- 3 Sæt en tom cd-r- eller cd-rw-disk i. (Du opnår størst mulig kompatibilitet med cd-afspillere, hvis du bruger en cd-r-disk.)
- 4 Klik på Brænd cd øverst i iTunes-vinduet.

**Du kan også brænde data på cd-r- og cd-rw-diske:**

- 1 Sæt en tom disk i det optiske drev.
- 2 Skriv et navn til disken i den viste dialog. Der vises et symbol for cd'en på skrivebordet.
- 3 Træk arkiver og mapper til symbolet for disken.
- 4 Vælg Arkiv > Brænd disk, eller vælg disken, og træk den til symbolet Brænd disk i Dock.

## Flere oplysninger:

- Hvis du åbner iTunes og vælger Hjælp > iTunes- og Music Store-hjælp, kan du læse mere om, hvordan du arkiverer musik på en cd-r-disk med iTunes.
- Du kan få oplysninger om brugen af DVD Player, hvis du åbner programmet og vælger Hjælp > Hjælp til DVD Player.

## Arkivere oplysninger på en dvd

Hvis eMac er udstyret med et SuperDrive, kan du brænde dine egne digitale film på en tom dvd-r-, dvd-rw-, dvd+r-, dvd+rw- eller dvd+r dl-disk. Du kan også arkivere andre typer digitale data på disse diske. Du kan f.eks. sikkerhedskopiere vigtige arkiver på dvd'er.

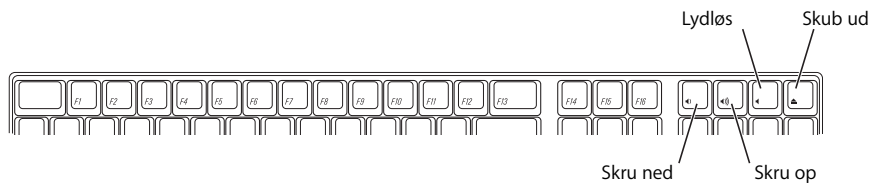
### Du brænder data på en tom dvd på følgende måde:

- 1 Sæt en tom dvd-r-, dvd-rw-, dvd+r-, dvd+r dl- eller dvd+rw-disk i drevet.
- 2 I den viste dialog skal du give disken et navn og vælge det format, der skal oprettes. Der vises et symbol for dvd'en på skrivebordet.
- 3 Dobbeltklik på symbolet for dvd'en, og træk derefter arkiver og mapper til den.
- 4 Vælg Arkiv > Brænd disk, eller vælg disken, og træk den til symbolet Brænd disk i Dock.

Med iDVD kan du også oprette dit eget dvd-projekt, brænde det til en tom dvd-disk og afspille den på de fleste almindelige dvd-afspillere. Du kan finde flere oplysninger om brug af iDVD, hvis du åbner programmet og vælger Hjælp > iDVD-hjælp.

## Kontroltaster

Du kan hurtigt justere lydstyrken eller skubbe en cd eller dvd-disk ud vha. kontroltasterne.

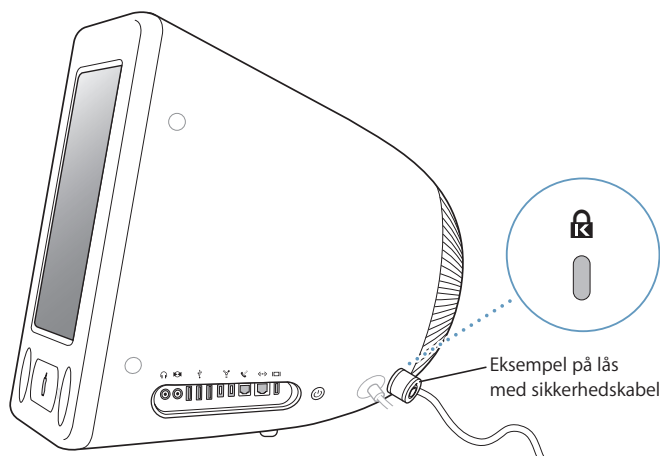


Du kan øge kontrasten på skærmen ved at trykke på F15 på tastaturet. Tryk på F14 for at formindske kontrasten.

Med Exposé kan du nemt holde styr på vinduerne på skærmen. Tryk på F9 for at vise alle åbne vinduer samtidig. Tryk på F10 for at se alle åbne vinduer i det aktuelle program. Tryk på F11 for at skjule alle åbne vinduer, så du kan se skrivebordet.

## Sikre computeren mod tyveri

Brug et sikkerhedskabel og den indbyggede port til sikkerheds-lås til at låse eMac til et fast objekt.



Mac-hjælp indeholder flere oplysninger om sikkerhedsindstillinger til eMac, herunder adgangstilladelser til brugerkreds og kryptering af arkiver (læs afsnittet på side 22). Vælg Hjælp > Mac-hjælp, og søg efter "sikkerhed" eller "flere brugere".

## Dette kapitel indeholder oplysninger om udvidelse af computeren.

Kapitlet indeholder følgende instruktioner:

- "Installere ekstra hukommelse" på side 39
- "Installere et AirPort Extreme-kort" på side 43

**Advarsel:** I det service- og supportmateriale, der følger med computeren, findes oplysninger om, hvordan du kontakter Apple, hvis du har brug for service til computeren. Hvis du selv forsøger at installere hukommelse og beskadiger udstyret, dækkes skaderne ikke af den begrænsede garanti.

### Installere ekstra hukommelse

eMac leveres med mindst 256 MB DDR-SDRAM (Double Data Rate Synchronous Dynamic Random Access Memory). Der er to hukommelsespladser, og den ene er som regel ledig som udvidelsesplads. I hver hukommelsesplads kan der installeres hukommelsesenheder med følgende specifikationer:

- DDR-SDRAM (Double Data Rate-Synchronous Dynamic Random Access Memory)
- PC-2700 (også kaldet DDR-333) eller PC-3200 (også kaldet DDR-400)

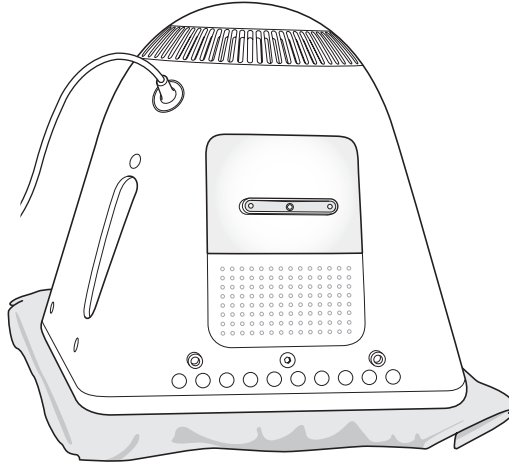
**Bemærk:** Du kan bruge både DDR-333 og DDR-400 til udvidelse af hukommelsen. Hvis du bruger en DDR-400 DIMM-enhed, arbejder den dog med samme hastighed som DDR-333-hukommelse. Der er ingen fordel ved at bruge DDR-400.

- DIMM-enheder med 184 ben
- +2,5V
- Tom buffer/ikke registreret

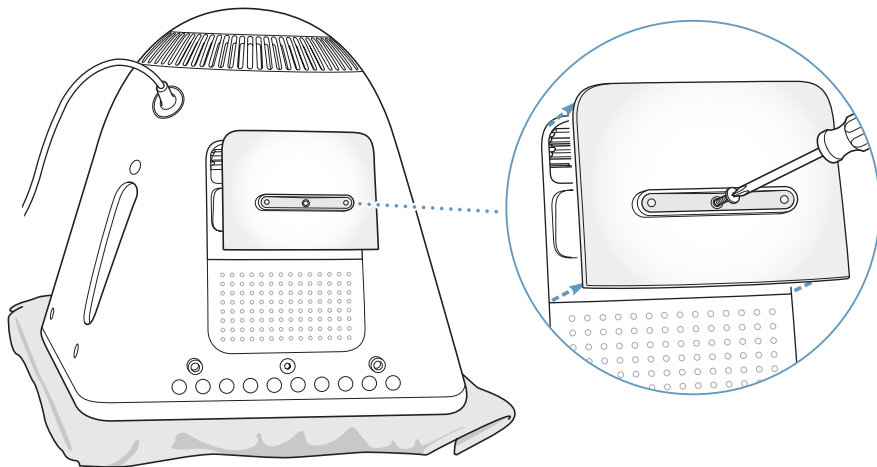
Du kan højst installere 1 GB RAM i eMac vha. to 512 MB hukommelsesenheder.

Du installerer ekstra hukommelse på følgende måde:

- 1 Sluk computeren ved at vælge Apple (🍏) > Luk ned. Afmonter alle kabler bortset fra strømforsyningen.
- 2 Læg et blødt og rent håndklæde eller en klud på skrivebordet eller overfladen. Løft og vend computeren forsigtigt, så skærmen vender ned mod kluden.

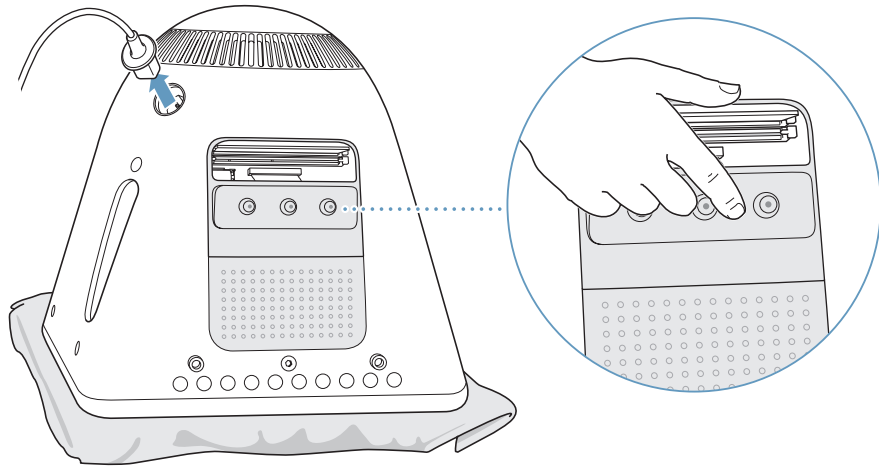


- 3 Brug en stjerneskruetrækker (str. 1) til at løsne skruen på hukommelsesdækslet. Fjern derefter forsigtigt dækslet.



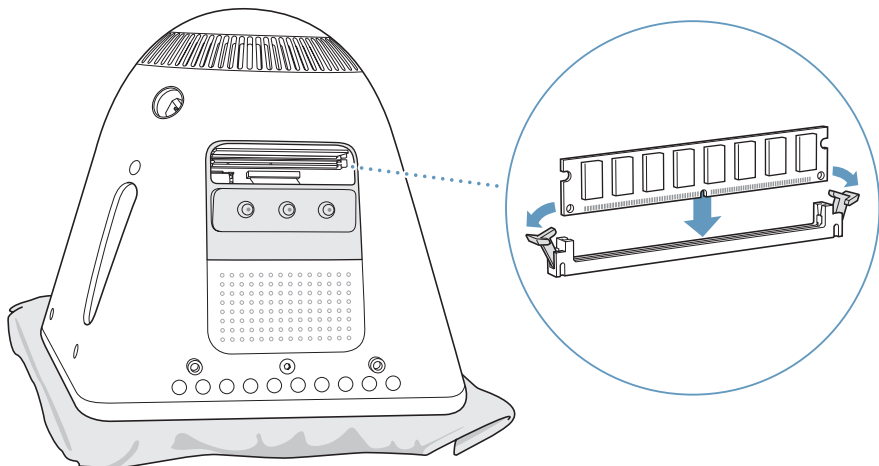


- 4 Rør ved noget metal inden i computeren, så den ikke bliver beskadiget af statisk elektricitet.

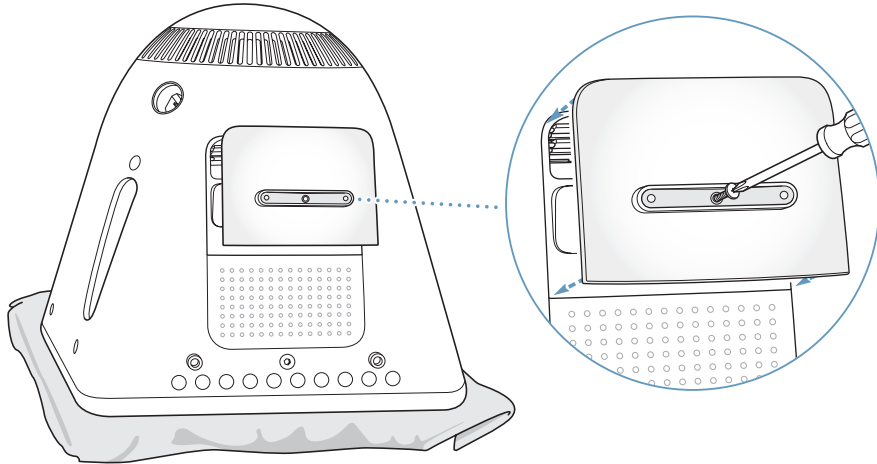


**Vigtigt:** Sørg altid for at aflade evt. statisk elektricitet, før du rører ved elementer eller installerer komponenter i computeren. For at undgå statisk elektricitet må du ikke gå rundt i lokalet, mens der installeres hukommelse, og computeren er åben.

- 5 Afmonter strømforsyningen fra computeren.
- 6 Sæt hukommelsesenheden ind i hukommelsespladsen. Enheden kan kun monteres på en måde. Sørg for at justere hakket på enheden med det lille hak inden i kortpladsen. Når udløsermekanismen er åbne, skal du skubbe hukommelsesenheden ned, indtil den klikker på plads. Udløsermekanismen lukker automatisk.



- 7 Hold dækslet mod computerens fod, og stram skruen.



- 8 Vend forsigtigt computeren om igen. Tilslut derefter de kabler, du fjernede fra computeren.
- 9 Tænd computeren ved at trykke på afbryderknappen på siden af computeren.

**Advarsel:** Hvis du bruger computeren, mens den står åben, eller når der mangler komponenter, kan du komme til skade og beskadige computeren.

### Kontrollere, om computeren registrerer den nye hukommelse

Når du har installeret ekstra hukommelse i eMac, kan du på følgende måde kontrollere, om computeren har registreret den nye hukommelse: Gør følgende:

- 1 Start computeren.
- 2 Når Mac OS-skrivebordet vises, skal du vælge Apple () > Om denne Mac.



Samlet hukommelse  
i eMac

Den samlede mængde hukommelse omfatter den hukommelse, computeren blev leveret med, og den ekstra hukommelse, du har installeret. Hvis du åbner Apple-systemprofil, kan du få mere nøjagtige oplysninger om den hukommelse, der er installeret i computeren.

Hvis hukommelsen ikke bliver fundet, eller computeren ikke starter korrekt, skal du lukke eMac ned. Derefter skal du læse instruktionerne igen og sikre dig, at den hukommelse, der er installeret, kan bruges til eMac, og at hukommelsen er installeret korrekt. Hvis du stadig har problemer, skal du fjerne hukommelsen og se i det supportmateriale, der fulgte med computeren, eller kontakte den forhandler, hvor du købte hukommelsen.

## Installere et AirPort Extreme-kort

Hvis computeren ikke blev leveret med et AirPort Extreme-kort, kan du købe det hos en autoriseret Apple-forhandler eller via Apple Store på [www.apple.com/denmarkstore](http://www.apple.com/denmarkstore) og selv installere det eller få det installeret hos en Apple Authorized Service Provider.

**Bemærk:** eMac kan ikke bruge ældre AirPort-kort. Brug kun AirPort Extreme-kort.

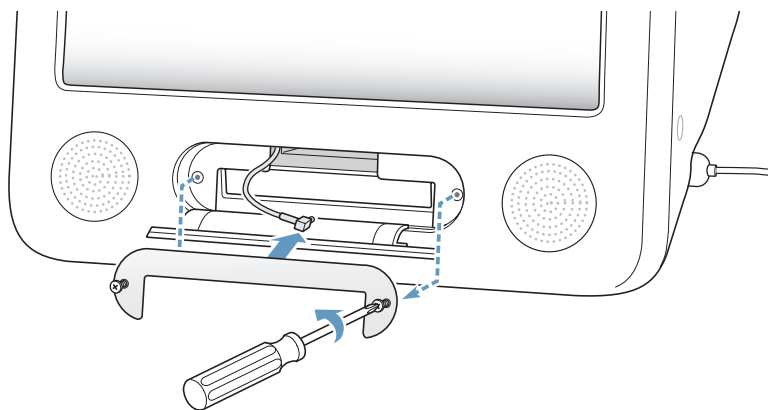
**Du installerer et AirPort Extreme-kort i eMac på følgende måde:**

- 1 Tryk på knappen Skub ud (⏏) på tastaturet for at åbne dækslet. Hold derefter dækslet åbent og tryk på knappen Skub ud igen for at skubbe bakken ind.

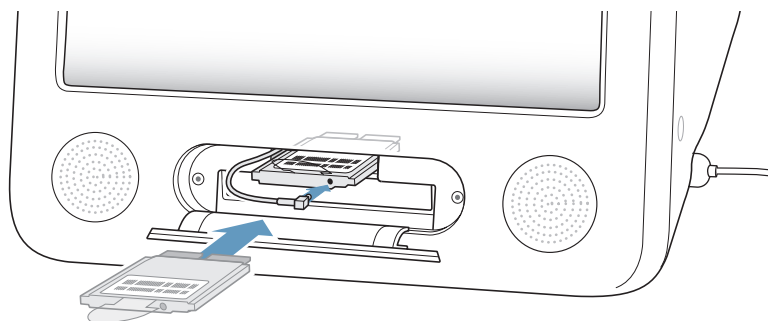


- 2 Hold dækslet åbent, og sluk computeren ved at vælge Apple () > Luk ned.

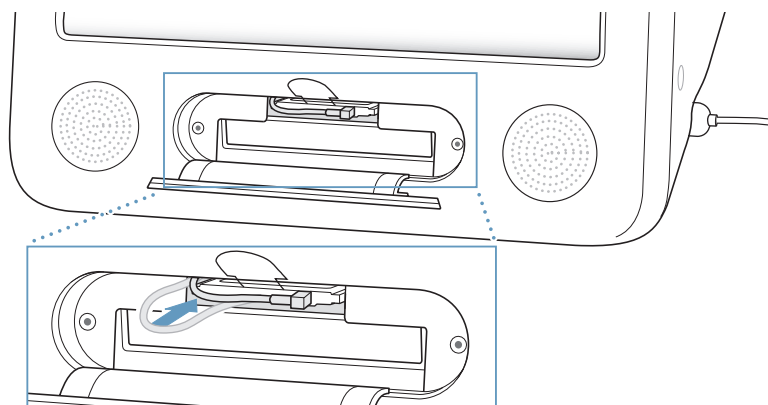
- 3 Løsn skruerne på AirPort-dækslet vha. en stjerneskruetrækker (str. 1). Afmonter derefter dækslet og frigør antennen fra panelet.



- 4 Hold AirPort Extreme-kortet med AirPort-logoet nedad og stregkoden opad, og stik det delvist ind i pladsen. Slut derefter antennen til kortet.

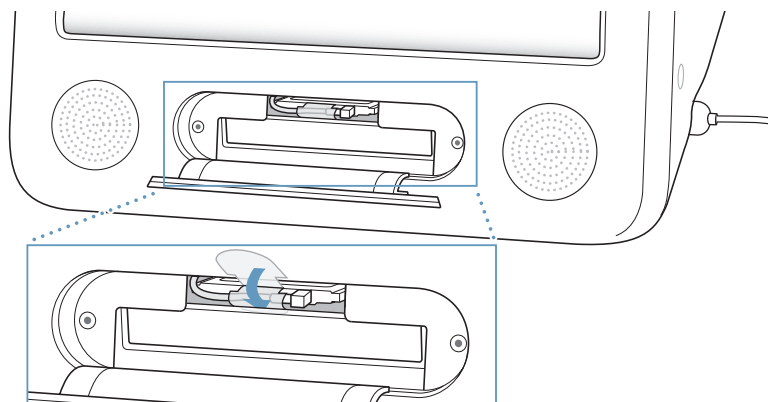


- 5 Skub AirPort Extreme-kortet helt på plads, og tryk antennen ned i computeren. Du kan være nødt til at løfte kortet en smule, mens du skubber det ind.

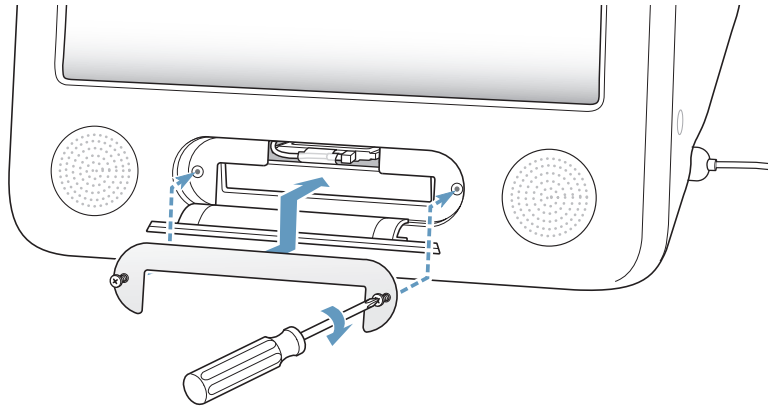


**Vigtigt:** Du bør sikre dig, at AirPort Extreme-kortet er skubbet helt ind i pladsen.

- 6 Tryk tappen på AirPort Extreme-kortet ned i computeren.



- 7 Sæt AirPort-dækslet på plads.



- 8 Tænd computeren ved at trykke på afbryderknappen (⏻) på siden.

Hvis der er et AirPort-netværk inden for rækkevidde, kan du vælge det vha. symbolet for AirPort-status i menulinjen. Hvis du vil indstille en AirPort Express- eller AirPort Extreme-base, skal du bruge AirPort-indstillingsassistent, som ligger i mappen Programmer/Hjælpeprogrammer.

## Udskifte det interne sikkerhedsbatteri

Computeren leveres med et sikkerhedsbatteri, der gemmer indstillinger som f.eks. dato og tid, når computeren er slukket.

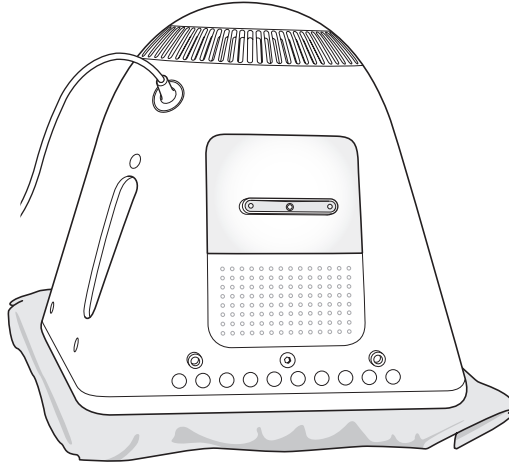
Du kan være nødt til at udskifte batteriet, hvis computeren har periodiske startproblemer, eller hvis indstillinger som f.eks. dato og tid ændres, når du starter computeren.

Du kan købe et 3,6 V 1/2AA blyfrit litiumbatteri hos de fleste elektronik- og computerforhandlere.

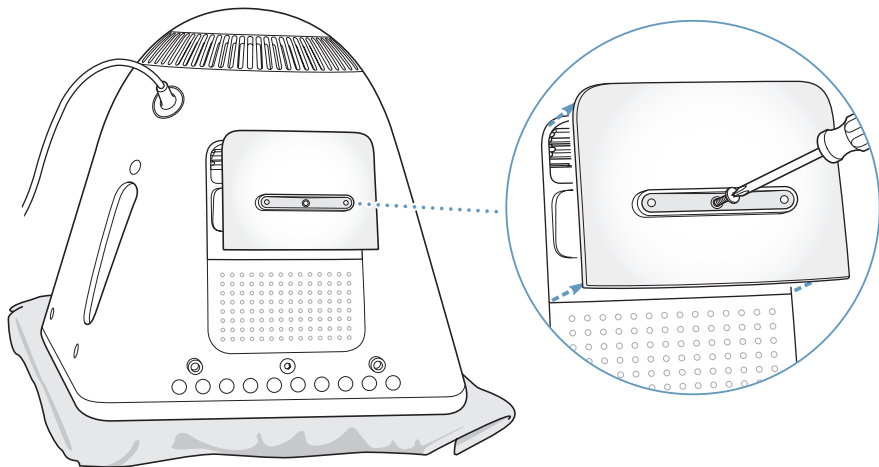
**Bemærk:** Hvis computeren er tilsluttet en strømskinne, anbefaler Apple, at du lader skinnen være tændt, så batteriets levetid ikke forkortes.

Du udskifter det interne sikkerhedsbatteri på følgende måde:

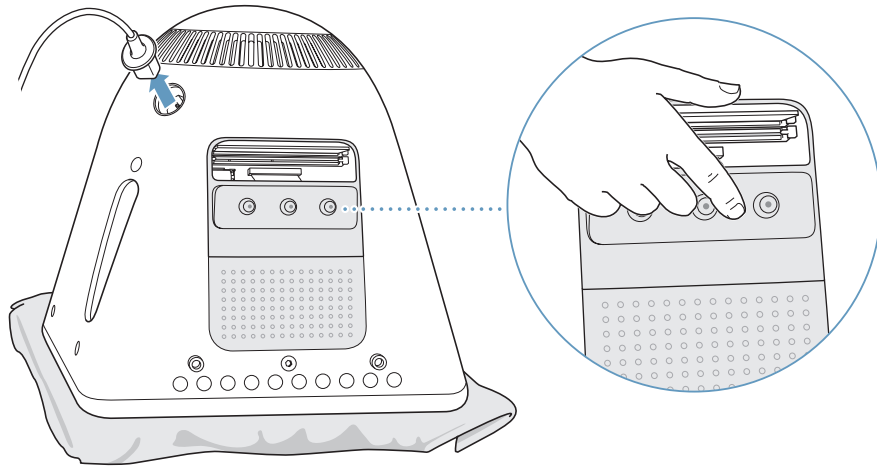
- 1 Sluk computeren ved at vælge Apple (🍏) > Luk ned. Afmonter alle kabler bortset fra strømforsyningen.
- 2 Læg et blødt og rent håndklæde eller en klud på skrivebordet eller overfladen. Løft og vend computeren forsigtigt, så skærmen vender ned mod kluden.



- 3 Brug en stjerneskruetrækker (str. 1) til at løsne skruen på hukommelsesdækslet. Fjern derefter forsigtigt dækslet.

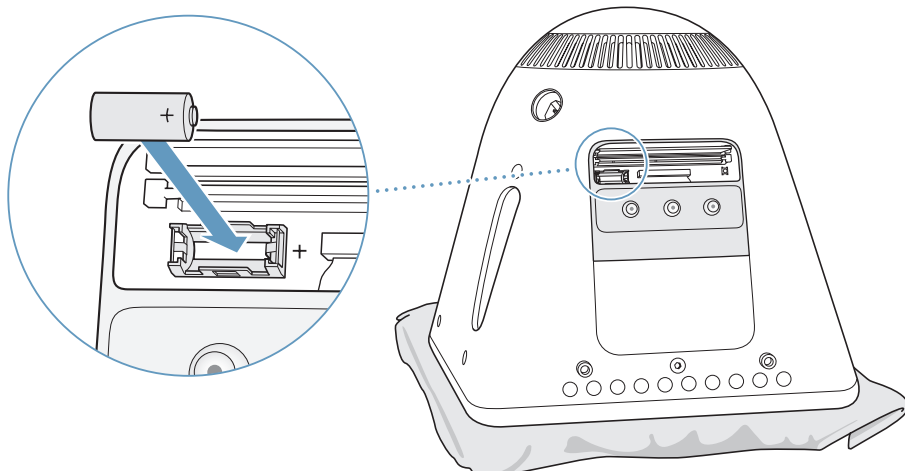


- 4 Rør ved noget metal inden i computeren, så den ikke bliver beskadiget af statisk elektricitet.



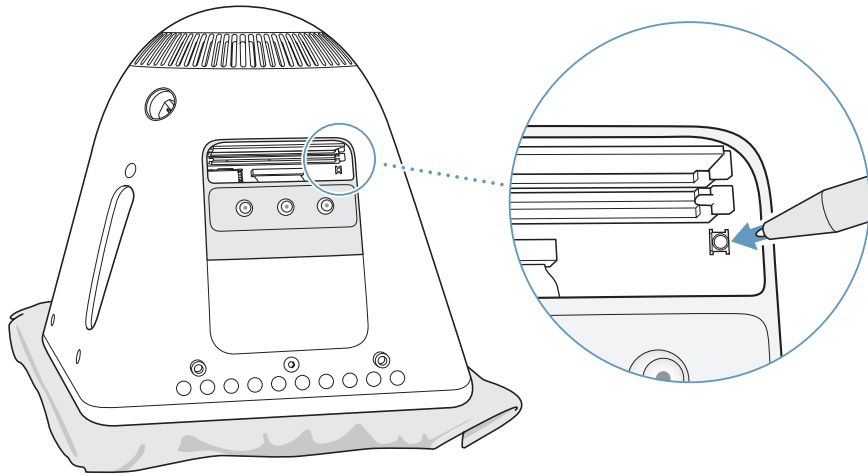
**Vigtigt:** Sørg altid for at aflade evt. statisk elektricitet, før du rører ved elementer eller installerer komponenter i computeren. For at undgå statisk elektricitet må du ikke gå rundt i lokalet, mens der installeres hukommelse, og computeren er åben.

- 5 Afmonter strømforsyningen fra computeren.
- 6 Fjern det interne sikkerhedsbatteri, og erstat det med det nye. Du skal sikre dig, at plus tegnet (+) på batteriet vender mod plus tegnet inde i computeren.

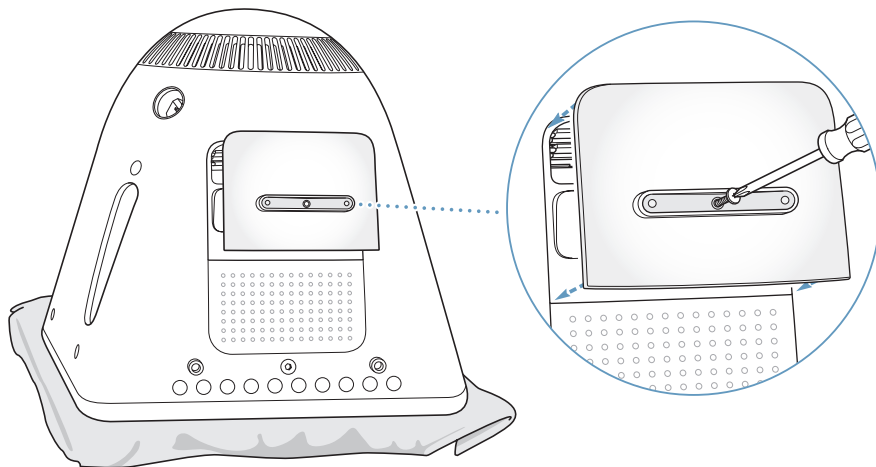




- 7 Find Power Management Unit-nulstillingsknappen indeni computeren. Hold knappen nede i et sekund med en blyant eller en kuglepen.



- 8 Hold dækslet mod computerens fod, og stram skruen.



- 9 Vend forsigtigt computeren om igen. Tilslut derefter de kabler, du fjernede fra computeren.

- 10 Tænd computeren ved at trykke på afbryderknappen (⏻) på siden.

**Advarsel:** Hvis du bruger computeren, mens den står åben, eller når der mangler komponenter, kan du komme til skade og beskadige computeren.

- 11 Sørg for, at det gamle batteri bliver bortskaffet i overensstemmelse med producentens anvisninger og de gældende miljøregler.

Når batteriet udskiftes, kan nogle af computerens indstillinger, f.eks. dato og tid, blive nulstillet. Du skal måske også vælge modemindstillinger igen i de kommunikationsprogrammer, du bruger.

Du kan i sjældne tilfælde opleve problemer med eMac. Dette kapitel indeholder nogle løsninger, du kan prøve, hvis der opstår et problem.

De fleste problemer opstår, fordi softwaren ikke er indstillet korrekt, eller fordi du bruger software, der ikke er kompatibel med den version af Mac OS (System-software), der er installeret på computeren. Andre mindre hyppige årsager kan være problemer med Mac OS eller med computerens hardware, f.eks. hukommelsen eller harddisken.

Når der opstår en fejl på computeren, skal du huske, at der som regel findes en hurtig og simpel løsning på problemet. Når der opstår et problem, skal du være opmærksom på, hvilke faktorer der kan have udløst problemet. Hvis du skriver ned, hvilke handlinger du foretog, før problemet opstod, kan du indsnævre de mulige årsager til problemet og derefter finde de løsninger, du har brug for. Du bør f.eks. notere:

- Hvilke programmer du brugte, da problemet opstod. Hvis et problem kun opstår, når du bruger et bestemt program, er det pågældende program sandsynligvis ikke kompatibelt med den version af Mac OS, som er installeret på computeren.
- Evt. software, som du har installeret for nylig. Visse programmer installerer udvidelser, som måske ikke er kompatible med Classic.
- Evt. ny hardware (f.eks. ekstra hukommelse eller ydre enheder), som du har tilsluttet eller installeret.

## Problemer, der forhindrer dig i at bruge computeren

### Hvis computeren ikke reagerer, eller markøren ikke flytter sig

- Sørg for, at tastaturet og musen er tilsluttet korrekt. Tag stikkene ud, og sæt dem i igen. Sørg for, at stikkene sidder korrekt.
- Hvis det ikke virker, kan du tvinge det eller de programmer, der volder problemer, til at lukke ned. Hold tasterne Alternativ og Kommando (⌘) nede, og tryk på esc-tasten. Hvis der vises en dialog, skal du vælge programmet og klikke på Afbryd. Arkiver derefter dit arbejde, og start computeren igen for at sikre dig, at problemet er løst.

- Hvis du ikke kan afbryde programmet, skal du holde afbryderknappen (⏻) nede i nogle sekunder for at lukke computeren ned.
- Hvis det ikke virker, kan du trække netledningen ud af stikkontakten. Monter derpå netledningen påny, og tryk på computerens afbryderknap (⏻) for at starte den.

Hvis problemet ofte opstår ved brug af et bestemt program, skal du spørge forhandleren, om programmet kan bruges med computeren.

Besøg webstedet [www.apple.com/guide](http://www.apple.com/guide), og læs mere om support og kontaktoplysninger til den software, der fulgte med computeren.

Hvis problemet ofte opstår, kan du blive nødt til at geninstallere System-software (se "Geninstallere den software, der fulgte med computeren" på side 53).

### **Hvis computeren fryser fast under start, eller der vises et symbol med et blinkende spørgsmålstegn**

- Vent nogle sekunder. Hvis computeren ikke starter efter en lille forsinkelse, skal du lukke den ned ved at holde afbryderknappen (⏻) nede i ca. 5 sekunder, indtil computeren lukkes ned. Derpå skal du holde Alternativtasten nede og atter trykke på afbryderknappen (⏻) for at starte computeren igen. Når computeren starter, skal du klikke på symbolet for harddisken og derpå klikke på højrepilen.
- Når computeren er startet, skal du åbne Systemindstillinger og klikke på Startdisk. Vælg en lokal Mac OS X-systemmappe.
- Hvis problemet ofte opstår, kan du blive nødt til at geninstallere System-software (se "Geninstallere den software, der fulgte med computeren" på side 53).

### **Hvis computeren ikke starter**

- Sørg for, at netledningen er sluttet til computeren, og at netledningen er sluttet til en stikkontakt, der virker.
- Hvis det ikke virker, skal du trykke på afbryderknappen (⏻) og med det samme holde Kommandotasten (⌘), Alternativtasten, P og R nede, indtil du hører startlyden anden gang.
- Hvis du for nylig har installeret ekstra hukommelse, skal du sørge for, at hukommelsen er installeret korrekt og kan bruges i computeren. Prøv at fjerne den pågældende komponent, og se, om computeren derefter kan starte (se side 39).
- Hvis du stadig ikke kan starte computeren, kan du i det service- og supportmateriale, der følger med computeren, finde oplysninger om, hvordan du kontakter en autoriseret Apple-tekniker eller Apple-forhandler.

## Geninstallere den software, der fulgte med computeren

Brug de diske til installering af software, som fulgte med computeren, til at geninstallere Mac OS X og de programmer, der fulgte med computeren.

**Vigtigt:** Apple anbefaler, at du sikkerhedskopierer data på harddisken, før du tilbagekopierer software. Apple er ikke ansvarlig for evt. tab data.

### Installere Mac OS X

Følg disse trin for at installere Mac OS X:

- 1 Opret evt. sikkerhedskopier af vigtige arkiver.
- 2 Indsæt disken "Mac OS X Install 1", som fulgte med computeren.
- 3 Dobbeltklik på "Install Mac OS X and Bundled Software".
- 4 Følg instruktionerne på skærmen.
- 5 Når du har valgt modtagerdisk, skal du følge vejledningen på skærmen. Computeren starter måske igen og beder dig om at indsætte den næste Mac OS X Install-disk.

**Advarsel:** Da muligheden "Slet og installer" sletter modtagerdisken, bør du oprette sikkerhedskopier af vigtige arkiver, før du installerer Mac OS X og andre programmer.

### Installere programmer

Hvis du vil installere de programmer, som fulgte med computeren, skal du følge instruktionerne nedenfor. Mac OS X skal være installeret på computeren.

- 1 Opret evt. sikkerhedskopier af vigtige arkiver.
- 2 Indsæt disken "Mac OS X Install 1", som fulgte med computeren.
- 3 Dobbeltklik på "Bundled Software".
- 4 Følg instruktionerne på skærmen.
- 5 Når du har valgt modtagerdisk, skal du følge vejledningen på skærmen. Computeren starter måske igen og beder dig om at indsætte flere installeringsdiske.

**Note:** Hvis du vil installere iCal, iChat, iSync, iTunes og Safari, skal du følge instruktionerne til "Installere Mac OS X" ovenfor.

### Geninstallere Mac OS 9

Du installerer eller geninstallerer Mac OS 9 som beskrevet i instruktionerne til installering af Mac OS 9 på side 20.

## Andre problemer

### Hvis der opstår problemer med et program

- Hvis der er problemer med et program fra en anden producent end Apple, skal du kontakte forhandleren. Du kan ofte finde softwareopdateringer på softwareproducentens websted. Du kan konfigurere eMac til automatisk at søge efter og installere den nyeste software fra Apple vha. Softwareopdatering i Systemindstillinger. Du kan få flere oplysninger, hvis du vælger Hjælp > Mac-hjælp og søger efter "Softwareopdatering".

### Hvis der opstår problemer med trådløs kommunikation via AirPort:

- Sørg for, at softwaren er konfigureret i henhold til de instruktioner, der fulgte med AirPort Extreme-kortet og AirPort-basen.
- Sørg for, at den computer eller det netværk, du vil oprette forbindelse til, fungerer og er udstyret med en enhed, der giver adgang via trådløs kommunikation.
- Sørg for, at den anden computer eller adgangsmodul til netværket er inden for antennens rækkevidde. Elektronisk udstyr og metalgenstande kan forstyrre den trådløse kommunikation, så rækkevidden nedsættes. Du kan måske forbedre modtagekvaliteten ved at dreje eller flytte computeren.
- Kontroller AirPort-signalstyrken. Der er op til fire streger på symbolet for AirPort-status i menulinjen.
- Der kan opstå problemer med ydeevnen i netværk, hvis der er en mikrobølgeovn, trådløs telefon eller en anden kilde til forstyrrelser, der bruges hyppigt i nærheden af basen. Du kan formindske forstyrrelserne ved at flytte basen væk fra enheden.
- Du kan finde flere oplysninger om brugen af og fejlfinding til AirPort, hvis du vælger Hjælp > Mac-hjælp og derefter vælger Bibliotek > AirPort-hjælp.

### Hvis du ikke kan skubbe en disk ud

- Slut alle programmer, som bruger disken, og prøv igen. Hvis det ikke virker, skal du starte computeren igen, mens du holder knappen på musen nede.
- Hvis det ikke virker, skal du åbne et Findervindue og klikke på symbolet for skub ud ved disksymbolet i indholdsoversigten eller trække disksymbolet fra skrivebordet til papirkurven.
- Hvis det ikke virker, skal du starte computeren igen, mens du holder knappen på musen nede.

### Hvis der er problemer med Internetforbindelsen

- Sørg for, at telefonledningen og netværkskablet er tilsluttet og fungerer korrekt.
- Hvis du etablerer forbindelse til Internet via modem, skal du sørge for, at telefonledningen er sluttet til modempporten (☎) og ikke til Ethernet-porten (↔).

- Se "Oprette forbindelse til Internet" på side 65, hvis du vil læse mere om indstilling af computeren til Internetforbindelse. Her kan du få oplysninger om, hvordan du finder Internetindstillinger, og hvordan du kontakter Internetudbyderen (hvis du har brugt Indstillingsassistent til at oprette Internetkontoen).
- Se "Fejlfinding til forbindelsen" på side 80, hvis du vil læse mere om eventuelle problemer med Internetforbindelsen.

#### **Hvis der er problemer med computeren eller med Mac OS**

- Hvis du ikke kan finde svar på dine spørgsmål i denne håndbog, kan du finde instruktioner og oplysninger om fejlfinding i Mac-hjælp.
- Besøg derefter Apples websted om support på adressen [www.apple.com/dk/support](http://www.apple.com/dk/support). Her findes de nyeste oplysninger om fejlfinding og softwareopdateringer.

#### **Hvis indstillinger for dato og tid gentagne gange går tabt**

- Du skal måske udskifte computerens interne sikkerhedsbatteri. Du kan læse mere under "Udskifte det interne sikkerhedsbatteri" på side 46.

## **Bruge Apple Hardware Test**

Du kan bruge Apple Hardware Test til at finde ud af, om der er problemer med computerens hardware.

#### **Du bruger Apple Hardware Test på følgende måde:**

- 1 Afmonter alle eksterne enheder fra computeren, undtagen tastaturet og musen. Hvis der er tilsluttet et Ethernet-kabel, skal du afmontere det.
- 2 Indsæt disken Mac OS X Install 1, som fulgte med computeren.
- 3 Start computeren igen, og hold Alternativtasten nede, mens computeren starter. Der vises en liste over tilgængelige startdiske. Klik på Apple Hardware Test, og klik på højrepilen.
- 4 Når hovedmenuen i Apple Hardware Test vises (efter ca. 45 sekunder), skal du følge instruktionerne på skærmen.
- 5 Hvis Apple Hardware Test finder en fejl, vises der en fejlkode. Skriv fejlkoden ned, før du søger hjælp. Hvis Apple Hardware Test ikke finder en hardwarefejl, kan det være en softwarefejl.

Du kan få flere oplysninger om Apple Hardware Test i dokumentet Læs-mig til AHT på Mac OS X Install Disc 1, der fulgte med computeren.

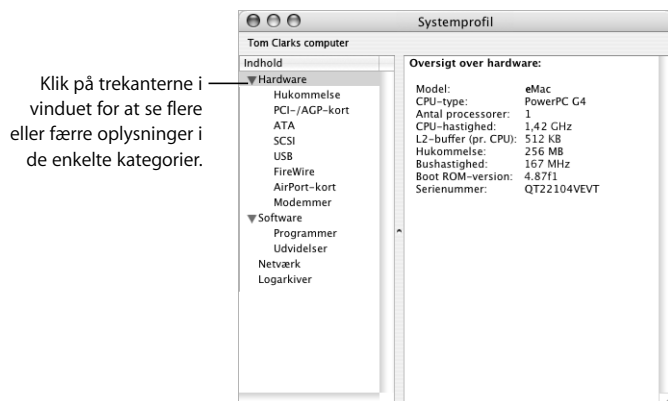
## Computerens serienummer

Du finder eMacs serienummer på indersiden af dækslet til det optiske drev. Tryk på knappen Skub ud (⏏) på tastaturet for at åbne dækslet. Hold dækslet åbent, og tryk på knappen Skub ud igen for at få bakken ud igen. Hvis du ikke kan starte computeren, kan du åbne drevet med en fingernegl.



Systemprofil indeholder oplysninger om eMac, f.eks. om den indbyggede hukommelse, harddiskens størrelse, tilsluttede enheder og produktets serienummer.

Hvis du vil se oplysningerne i Systemprofil, skal du vælge Apple (🍏) > Om denne Mac i menulinjen. Klik derefter på Flere oplysninger, eller åbn Systemprofil, som ligger i Programmer/Hjælpeprogrammer.



Der findes flere oplysninger på Internet på adresserne [www.apple.com/dk/emac](http://www.apple.com/dk/emac) og [www.apple.com/dk/support](http://www.apple.com/dk/support).



For din egen og udstyrets sikkerhed skal du følge de regler for rengøring og håndtering af computeren samt de retningslinjer for ergonomi, der findes i dette appendiks.

## Rengøring af eMac

Følg disse retningslinjer ved rengøring af ydersiden af computeren og dens komponenter:

- Luk eMac ned, og afmonter alle ledninger.
- Brug en fugtig, blød, fnugfri klud til at rengøre computerens kabinet. Undgå, at der kommer væske ind i eventuelle åbninger. Undgå at sprøjte væske direkte på skærmen.
- Brug ikke aerosolspraydåser, opløsnings- eller slibemidler.

## Rengøre eMacs skærm

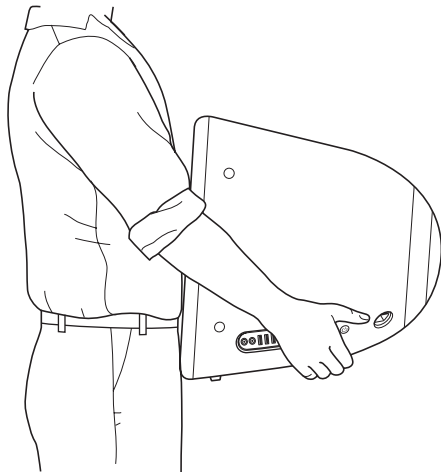
**Du rengør eMacs skærm på følgende måde:**

- Luk eMac ned, og afmonter alle ledninger.
- Tør skærmen af med en ren, blød og fnugfri klud, der kun er fugtet med vand. Undgå at sprøjte væske direkte på skærmen.

## Løfte eMac

eMac vejer ca. 22,7 kg. Hvis der er muligt, er det bedst at være to om at løfte den.

Hvis du selv løfter eMac, skal skærmen vende ind mod dig. Hold om computerens bund med begge hænder. Brug benene i stedet for ryggen, når du skal løfte.



## Sikkerhedsinstruktioner i forbindelse med brug af computeren

Af hensyn til sikkerheden bør du træffe følgende forholdsregler.

Afbryd strømmen og træk stikket ud – træk i stikket, ikke i ledningen. Afmonter evt. telefonledningen i følgende tilfælde:

- Hvis du vil tage komponenter ud af computeren
- Hvis netledningen eller stikket bliver flosset eller beskadiget på anden vis
- Hvis der spildes noget på kabinettet
- Hvis computeren bliver udsat for regn eller andre væsker
- Hvis computeren tabes, eller kabinettet beskadiges på anden måde
- Hvis computeren skal til service eller reparation
- Hvis du vil rengøre kabinettet (følg den fremgangsmåde, der er beskrevet tidligere)

**Vigtigt:** Den eneste måde at slå strømmen helt fra på er at trække ledningen til strømforsyningen samt telefonledningen ud. Sørg for, at den ene ende af netledningen er inden for rækkevidde, så du nemt kan afbryde strømmen til computeren, når det er nødvendigt.

**Vigtigt:** Hvis computeren udsættes for regn, væsker eller anden fugtighed, skal den indleveres til service. Tænd ikke computeren, selvom den er blevet tør.

**Advarsel:** Netledningen er udstyret med et jordet stik (med tre ben). Stikket kan kun sættes i en stikkontakt med jordforbindelse. Hvis du ikke kan sætte stikket i en stikkontakt, fordi den ikke har jordforbindelse, skal du kontakte en elektriker for at få installeret en stikkontakt med jordforbindelse. Ignorer ikke formålet med jordforbindelsen.

Husk altid:

- At beskytte computeren og enheden mod alle former for væske, herunder drikkevarer, vand fra håndvaske, badekar, brusekabiner osv.
- At beskytte computeren mod regn og fugtighed.
- At læse hele opstillingsvejledningen omhyggeligt, før computeren sluttes til en stikkontakt.
- At opbevare denne vejledning inden for rækkevidde.
- At følge alle instruktioner og advarsler ved brug af systemet.

**Vigtigt:** Elektrisk udstyr kan være farligt, hvis det benyttes forkert. Børn må kun benytte dette eller lignende produkter sammen med voksne. Lad ikke børn få adgang til det indre af elektriske produkter eller til kabler.

**Advarsel:** Skub aldrig nogen objekter ind gennem åbningerne i kabinettet. Det kan være farligt og medfører brandfare og fare for elektriske stød.

## Stik og porte

Tving aldrig et stik ind i en port. Hvis stikket ikke kan sættes i porten uden besvær, passer de sandsynligvis ikke sammen. Sørg for, at du bruger det rigtige stik, og hold stikket korrekt i forhold til porten.

## Undgå høreskader

**Advarsel:** Hvis lydstyrken i hovedtelefoner og højttalere er for høj, risikerer du at få nedsat hørelse. Selvom du vænner dig til en høj lydstyrke, så den virker helt normal, kan du få høreskader. Indstil lydstyrken på eMac til et fornuftigt niveau, så du ikke får høreskader. Hvis du får ringen for ørerne, skal du skrue ned for lyden eller holde op med at bruge hovedtelefoner til eMac.

## Apple og miljøet

Apple Computer, Inc. erkender sit ansvar for at medvirke til at mindske produkternes indvirkning på miljøet.

### ENERGY STAR®

Som partner i ENERGY STAR® erklærer Apple hermed, at standardkonfigurationer af dette produkt opfylder kravene til energiforbrug fra ENERGY STAR®. ENERGY STAR® er et samarbejde mellem producenter af kontorudstyr, og målet er at sikre det lavest mulige energiforbrug. På den måde kan energien udnyttes mere effektivt, og forureningen begrænses.

### Flere oplysninger:

Besøg webstedet [www.apple.com/environment/summary.html](http://www.apple.com/environment/summary.html)

## Ergonomi

### Tastatur

Når du bruger tastaturet, skal du sørge for, at du ikke spænder i skuldre og hals. Vinklen mellem over- og underarm skal være ret, og hænder og håndled skal være strakte.

Tryk let på tasterne. Prøv at lade være med at spænde i hænder og fingre. Lad også være med at anbringe tommelfingrene under håndfladerne.

Skift ofte stilling med hænderne for at undgå unødigt belastning af håndleddene. Hvis du arbejder længe uden at holde pauser, kan du få smerter i hænder, håndled og arme. Hvis du begynder at få kroniske smerter i hænder, håndled og arme, bør du straks henvende dig til din praktiserende læge.

### Stol

Brug en stol, som kan justeres og giver støtte i den nederste del af ryggen. Juster stolen, så lårene er vandrette, og fødderne hviler fladt på gulvet. Brug en stol, som giver støtte i den nederste del af ryggen (lænden). Juster stolen i henhold til vejledningen fra producenten.

Det kan være nødvendigt at hæve stolen, således at vinklen mellem underarmene og hænderne bliver korrekt i forhold til tastaturet. Hvis det medfører, at fødderne ikke kan hvile fladt mod gulvet, kan du bruge en fodskammel, der kan justeres i højden og vippe. Du kan også sænke skrivebordet. En anden mulighed er at bruge et skrivebord med en forsænket plade til tastaturet.

### **Mus**

Anbring musen på samme niveau som tastaturet og inden for en komfortabel rækkevidde.

### **Computer**

Anbring computeren, så dens overkant er lige i eller en anelse under øjenhøjde, når du sidder ved tastaturet. Du bestemmer selv, hvor langt fra skærmen du vil sidde, men 45 til 70 cm er normalt.

Anbring computeren, således at synsvinklen er optimal, og lys reflekteres mindst muligt.

### **Flere oplysninger:**

[www.apple.com/about/ergonomics](http://www.apple.com/about/ergonomics).





Du kan bruge computeren til at surfe på Internet, sende e-post til venner og familie og chatte direkte via Internet. Brug denne detaljerede vejledning til at oprette forbindelse til Internet.

Når du starter Mac OS X første gang, hjælper Indstillingsassistent dig med at konfigurere Internetforbindelsen.

Hvis du ikke har brugt Indstillingsassistent til at konfigurere Internetforbindelsen, kan du gøre det nu. Åbn Systemindstillinger, og klik på Netværk. Klik på knappen "Hjælp mig" for at åbne Netværk-indstillingsassistent. Hvis du ikke vil bruge Netværk-indstillingsassistent, kan du bruge oplysningerne i dette appendiks til at indstille forbindelsen manuelt.

## Der findes fire slags Internetforbindelser:

- **Opkaldsforbindelse:** Computeren er sluttet til et telefonstik vha. en telefonledning (med computere, der leveres med et modem).
- **Hurtig DSL- eller kabelmodemforbindelse:** Computeren er via et Ethernet-kabel tilsluttet et særligt modem, som du får via din Internetudbyder.
- **Trådløs AirPort Extreme-forbindelse:** Computeren har trådløs forbindelse til Internet via en AirPort Extreme-base eller AirPort Express-base.
- **LAN (Local Area Network):** Computeren er tilsluttet et LAN vha. et Ethernet-kabel. Denne type forbindelse benyttes typisk på kontorer.

## Før du opretter forbindelse til Internet:

- 1 Indstil en konto hos en Internetudbyder. Hvis du ikke har en konto hos en Internetudbyder, kan du finde en udbyder i telefonbogen. Søg under "Internetadgang", "Internettjeneste" eller "online".

**Bemærk:** Hvis du ønsker at benytte America Online som Internetudbyder, skal du springe Internetdelen af indstillingsassistenten over. Du får brug for installeringsprogrammet til AOL. Åbn installeringsprogrammet til AOL og følg instruktionerne for at installere AOL.

- 2 Indsaml de forbindelsesoplysninger, du skal bruge, fra Internetudbyderen eller netværksadministratoren. Se afsnittet "Arbejdsark til Indstillingsassistent" på side 67 for at finde ud af, hvilke oplysninger du skal bruge til de enkelte forbindelsestyper.

Hvis en anden computer på samme lokalitet allerede har forbindelse til Internet, kan du i nogle tilfælde bruge indstillingerne fra den computer.

**Du finder indstillingerne på en Mac OS X-computer på følgende måde:**

- Åbn Netværk i Systemindstillinger.
- Vælg forbindelsesmetode på lokalmenuen Vis.
- Kopier oplysningerne til din konfiguration.

**Du finder indstillingerne på en Mac OS 9-computer på følgende måde:**

- Åbn kontrolpanelet TCP/IP.
- Find forbindelsesmetoden på lokalmenuen "Forbind via".
- Find konfigurationen på lokalmenuen Konfigurer.
- Kopier IP-adressen, subnetmasken og routeradressen fra de relevante felter.

**Du finder indstillingerne på en Windows-computer på følgende måde:**

På en Windows-computer findes oplysningerne om forbindelsen to steder.

- Du finder IP-adressen og subnetmasken ved at åbne kontrolpanelet "Netværksforbindelser".
- Du finder oplysninger om brugerkonti ved at åbne kontrolpanelet Brugerkonti.

Du kan skrive oplysningerne direkte på de næste par sider og derpå indtaste dem i indstillingsassistenten.

- 3 Hvis du bruger et telefonmodem, skal du slutte et telefonstik (følger med de fleste Macintosh-computere) i computerens modemporth og i et telefonstik. Hvis du bruger et DSL- eller kabelmodem, kan du følge den vejledning, der fulgte med modemmet.
- 4 Tænd for computeren, og indtast oplysningerne i indstillingsassistenten for at konfigurere Internetforbindelsen.

**Bemærk:** Hvis du allerede har startet computeren uden at bruge Indstillingsassistent til at konfigurere Internetforbindelsen, skal du vælge Apple (🍏) > Systemindstillinger og klikke på Netværk. Klik derefter på "Hjælp mig". Indstillingsassistent åbnes.

## Arbejdsark til Indstillingsassistent

Du kan skrive de oplysninger, du har fået fra Internetudbyderen, netværksadministratoren eller fra andre computere, på disse sider og derpå indtaste dem i Netværk-indstillingsassistent.

**Vælg den måde, hvorpå computeren skal oprette forbindelse til Internet.**

- Telefonmodem
- Kabelmodem
- DSL-modem
- Lokalt netværk (Ethernet)
- Trådløst

**Du indstiller en opkaldsforbindelse ved at skrive følgende oplysninger:**

Brugernavn

Adgangskode

Telefonnummer til udbyder

Til linje ud af huset

**Via DSL- eller kabelmodem eller en LAN-forbindelse:**

**1** Vælg forbindelsestype. Internetudbyderen kan hjælpe dig med disse oplysninger.

- Manuelt
- Bruger DHCP med manuel IP-
- Bruger DHCP
- Bruger BootP
- PPP

## 2 Indtast oplysninger fra Internetudbyderen:

Hvis du valgte "Manuelt" eller "Bruger DHCP med manuel IP-adresse"\*, skal du indtaste følgende:

IP-adresse

Subnetmaske

Router

\* Hvis du valgte "Bruger DHCP med manuel IP-adresse", behøver du ikke at indtaste en subnetmaske eller routeradresse.

Hvis du valgte "Bruger DHCP", skal du indtaste følgende:

ID til DHCP-klient

**Bemærk:** ID til DHCP-klient er valgfrit og skal muligvis ikke angives. Spørg din Internetudbyder.

Hvis du valgte "PPPoE", skal du indtaste følgende:

Navn på udbyder (valgfrit)

Navn på PPPoE-tjeneste (valgfrit)

Kontonavn

Adgangskode

**Nedenstående oplysninger er valgfri. Du kan spørge din Internetudbyder, om du skal angive dem.**

DNS-værter (valgfrit for DHCP & BootP)

Domainnavn (valgfrit)

Proxyserver (valgfrit)

## Indstille Internetforbindelsen manuelt

Når du har udført trinene på forrige side med Indstillingsassistent, er Internetforbindelsen indstillet. Hvis du ikke vil bruge Indstillingsassistent, eller du kun vil foretage ændringer i bestemte dele af Internetkonfigurationen, kan du indstille forbindelsen manuelt med instruktionerne i det følgende.

Hvis du vil skrive oplysningerne manuelt, skal du følge instruktionerne til den forbindelsesmetode, du bruger.

- Modem med PPP-forbindelse (Point-to-Point Protocol, se side 69)
- Kabelmodem, DSL- eller LAN-forbindelse med disse konfigurationer:
  - Manuelt (se side 73)
  - DHCP (se side 74)
  - PPPoE (se side 75)
- Trådløs forbindelse med AirPort Extreme (se side 77)

## Opkaldsforbindelse

Den mest almindelige måde at oprette forbindelse til Internet på er med et telefonmodem. Modemmet bruger en metode, der hedder PPP (Point-to-Point Protocol), til at oprette forbindelse til Internetudbyderen.

Sørg for, at modemmet er sluttet til et telefonstik, og at du har oplysningerne fra Internetudbyderen parate (se side 67).

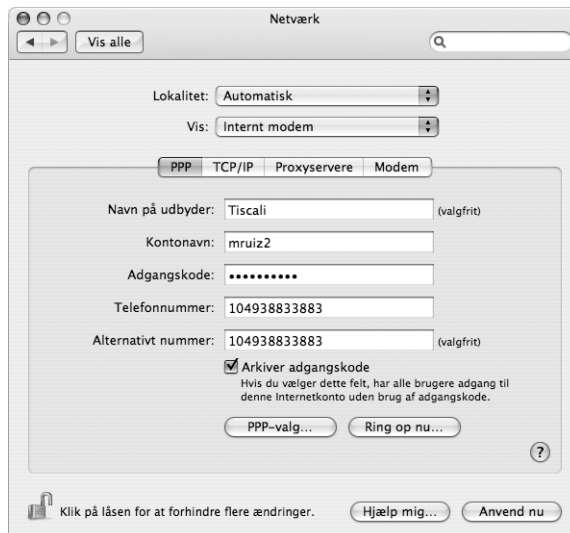
**Du vælger netværksindstillinger til den interne modemport på følgende måde:**

- 1 Vælg Apple (🍏) > Systemindstillinger på menulinjen.
- 2 Klik på Netværk.

- 3 Vælg Netværksportkonfigurationer på lokalmenuen Vis, og vælg afkrydsningsfeltet Til ud for Internt modem.



- 4 Træk Internt modem til toppen af listen Portkonfigurationer, så det er den foretrukne (eller primære) netværksgrænseflade.
- 5 Vælg Internt modem på lokalmenuen Vis, og klik på fanen PPP.
- 6 Skriv de oplysninger, du har fået af Internetudbyderen, og klik på Anvend nu.



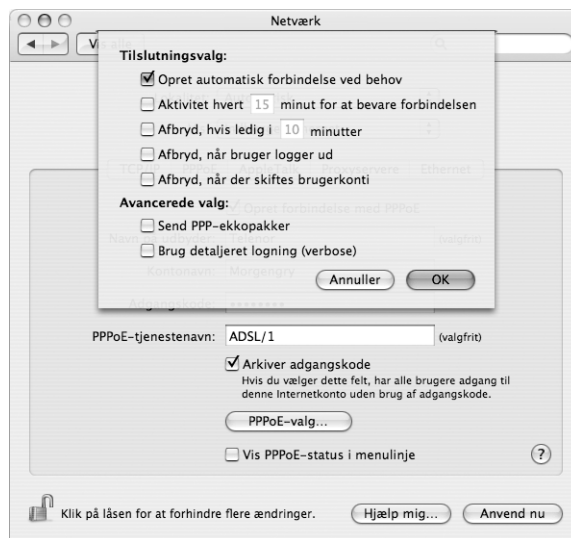
**Du tester Internetkonfigurationen på følgende måde:**

- 1 Åbn programmet Internetopkald, som ligger i mappen Programmer.
- 2 Klik evt. på symbolet for Internt modem.
- 3 Skriv telefonnummeret, kontonavn og evt. din adgangskode.
- 4 Klik på Tilslut.

Internetopkald ringer til Internetudbyderen og etablerer en forbindelse.

**Du kan oprette forbindelse automatisk, når du starter et program, der bruger Internet, f.eks. en webbrowser eller et e-postprogram:**

- 1 Klik på PPP-valg på fanen PPP i Netværk.
- 2 Klik i afkrydsningsfeltet "Opret automatisk forbindelse ved behov"



- 3 Klik på OK og Anvend nu.

## Internetforbindelser med DSL, kabelmodem eller lokalnetværk

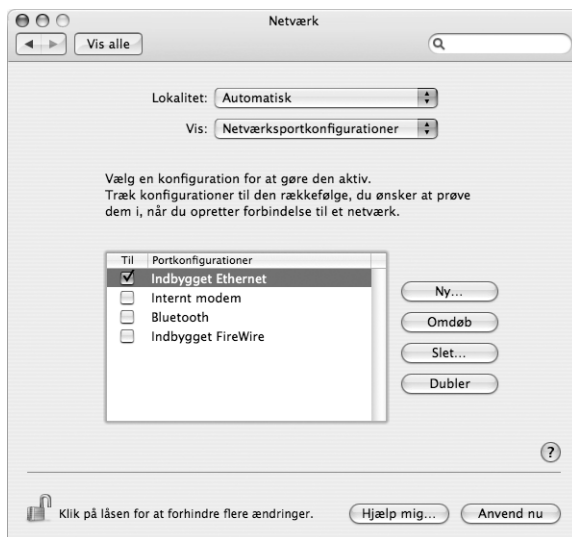
Hvis du opretter forbindelse til Internet via en DSL-forbindelse, et kabelmodem eller et Ethernet-lokalnetværk, skal du spørge Internetudbyderen eller netværksadministratoren, hvordan du skal konfigurere Internetforbindelsen:

- **Manuelt:** Med en manuel konfiguration får du af Internetudbyderen eller netværksadministratoren en fast IP-adresse og andre oplysninger, som skal stå i vinduet Netværk.
- **Med DHCP (Dynamic Host Configuration Protocol):** Med en DHCP-konfiguration skriver DHCP-serveren automatisk oplysningerne for dig.
- **Med PPPoE (Point-to-Point Protocol over Ethernet):** Hvis du bruger et DSL-modem, og der kræves et brugernavn og en adgangskode til Internetforbindelsen, skal du måske konfigurere netværket, så det bruger PPPoE.

Sørg for at have oplysningerne fra Internetudbyderen parate, når du konfigurerer dit netværk (se side 67).

Du vælger netværksindstillinger til den indbyggede Ethernet-port på følgende måde:

- 1 Vælg Apple (🍏) > Systemindstillinger på menulinjen.
- 2 Klik på Netværk.
- 3 Vælg Netværksportkonfigurationer på lokalmenuen Vis.
- 4 Vælg afkrydsningsfeltet Til ud for Indbygget Ethernet.





- 5 Træk Indbygget Ethernet til toppen af listen Portkonfigurationer, så det er den foretrukne (eller primære) netværksgrænseflade.

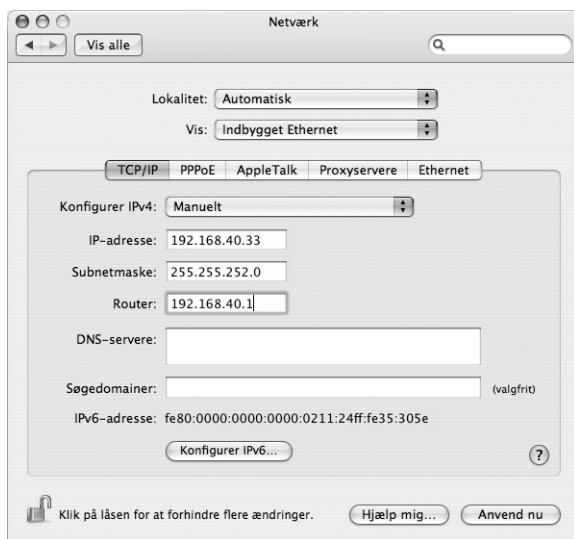
Følg derefter Internetudbyderens eller netværksadministratorens instruktioner til manuel konfiguration af netværket, konfiguration med DHCP eller konfiguration med PPPoE.

## Manuel konfiguration

Du skal have din statiske IP-adresse, routeradresse og subnetmaske fra Internetudbyderen parate (se side 67).

**Du indstiller en manuel konfiguration på følgende måde:**

- 1 Vælg Indbygget Ethernet på lokalmenuen Vis i Netværk.
- 2 Klik evt. på TCP/IP.
- 3 Vælg Manuelt på lokalmenuen Konfigurer IPv4.



- 4 Skriv de øvrige oplysninger i de relevante felter.
- 5 Klik på Anvend nu.

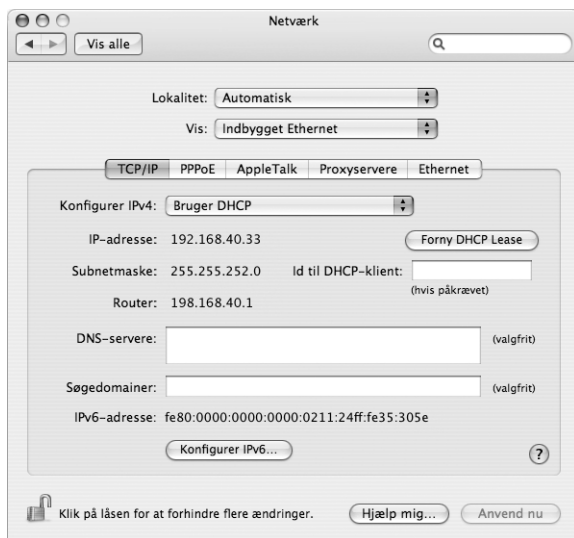
Når du har konfigureret netværket, kan du begynde at bruge forbindelsen. Åbn webbrowsersen eller et andet TCP/IP-program for at teste Internetforbindelsen.

## DHCP-konfiguration

Når du har indstillet en DHCP-konfiguration, skriver DHCP-serveren automatisk netværksoplysningerne.

Du indstiller en DHCP-konfiguration på følgende måde:

- 1 Vælg Indbygget Ethernet på lokalmenuen Vis i Netværk.
- 2 Klik evt. på TCP/IP.
- 3 Vælg Bruger DHCP på lokalmenuen Konfigurer IPv4.



- 4 Klik på Anvend nu.

Åbn webbrowseren eller et andet TCP/IP-program for at teste Internetforbindelsen.

**Bemærk:** Du skal kun udfylde felterne ID til DHCP-klient og Søgedomæiner, hvis det fremgår af Internetudbyderens instruktioner.

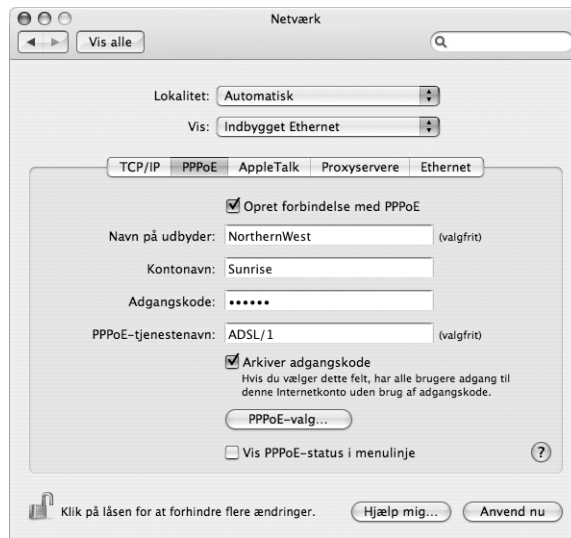
## PPPoE-konfiguration

Nogle Internetudbydere bruger PPPoE (Point-to-Point Protocol over Ethernet) til DSL-forbindelser. Hvis du bruger et DSL-modem, og der kræves et brugernavn og en adgangskode til Internetforbindelsen, kan du spørge Internetudbyderen, om du skal konfigurere netværket, så det bruger PPPoE.

### Du indstiller en PPOE-forbindelse på følgende måde:

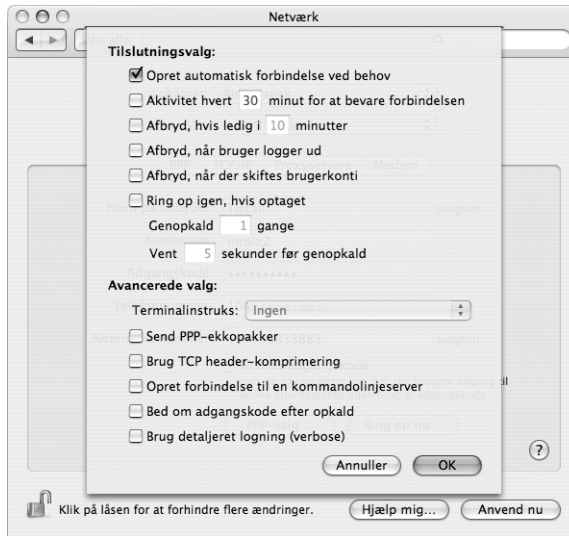
Du skal have brugernavn, adgangskode og evt. DNS-adresse (domain name server) fra Internetudbyderen parate, når du konfigurerer dit netværk (se side 67).

- 1 Vælg Indbygget Ethernet på lokalmenuen Vis i Netværk.
- 2 Klik på PPPoE, og vælg "Opret forbindelse med PPPoE".

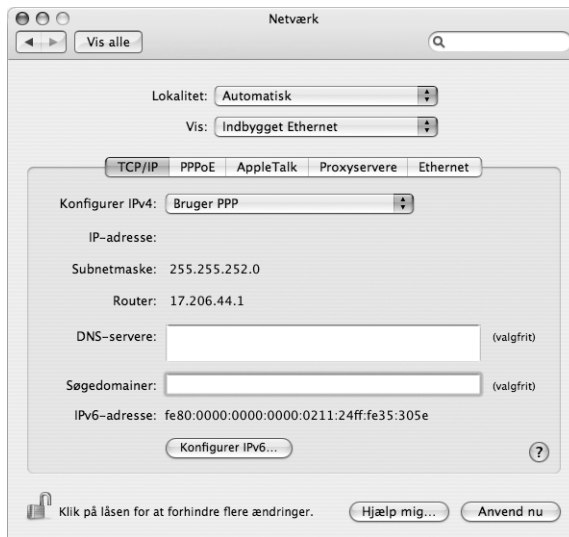


- 3 Skriv oplysningerne i de relevante felter. Hvis alle computerens brugere skal bruge den samme forbindelsesmetode, skal du vælge muligheden "Arkiver adgangskode".

**Bemærk:** Hvis der skal etableres forbindelse automatisk, når du starter et TCP/IP-program, f.eks. en webbrowser eller et e-postprogram, skal du klikke på PPPoE-valg. Klik derefter i afkrydsningsfeltet "Opret automatisk forbindelse ved behov", og klik på OK.



- 4 Klik på TCP/IP, og vælg Bruger PPP eller Manuelt på lokalmenuen Konfigurer IPv4 som beskrevet i instruktionerne fra Internetudbyderen. Hvis du har fået en fast IP-adresse af Internetudbyderen, skal du vælge Manuelt og skrive adressen i feltet IP-adresse.
- 5 Skriv DNS-adresserne (Domain Name Server) i feltet DNS-servere.



- 6 Klik på Anvend nu.

Når du har konfigureret netværket, kan du begynde at bruge Internetforbindelsen. Åbn webbrowseren eller et andet TCP/IP-program for at teste forbindelsen.

**Vigtigt:** Hvis du ikke har valgt muligheden for automatisk forbindelse, skal du åbne programmet Internetopkald og vælge den korrekte konfiguration. Klik derefter på Tilslut. Du kan få flere oplysninger, hvis du vælger Hjælp > Hjælp til Internetopkald i menulinjen øverst på skærmen.

## Trådløs AirPort-forbindelse

Hvis der er installeret et AirPort Extreme-kort i eMac, kan du konfigurere AirPort-netværket og Internetforbindelsen med AirPort-indstillingsassistent, som ligger i mappen Hjælpeprogrammer i mappen Programmer. Assistenten hjælper dig med at konfigurere AirPort-basen og indstille computeren til at bruge AirPort. Hvis du vil have flere oplysninger om AirPort-basen, skal du læse *Opstilling af AirPort-base*, som fulgte med basen.

**Bemærk:** En eMac med et AirPort Extreme-kort installeret kan oprette forbindelse til en AirPort Extreme-base, en AirPort-base eller en AirPort Express. Din eMac kan også oprette forbindelse til andre Mac-modeller, hvor der er installeret et AirPort- eller AirPort Extreme-kort.

Hvis AirPort-basen allerede er konfigureret, er AirPort Extreme-kortet i de fleste tilfælde klar til at bruge basen med det samme.

**Du kontrollerer, om du har adgang til et AirPort Extreme-netværk, på følgende måde:**

- Klik på symbolet for AirPort-status i menulinjen, og vælg et AirPort-netværk på listen.



Hvis der ikke vises et AirPort-netværk, kan du bruge AirPort-indstillingsassistent til at kontrollere indstillingerne eller ændre indstillingerne vha. vinduet Netværk i Systemindstillinger.

## Indstille en AirPort-forbindelse manuelt

Indhent følgende oplysninger hos din systemadministrator, hvis du vil indstille en forbindelse manuelt.

Hvis du skal bruge en forbindelse med DHCP, får computeren automatisk de fleste af disse oplysninger fra netværket, så spørg systemadministratoren, hvad der kræves.

- Evt. DNS-adresser (Domain Name Server)
- DHCP-konfiguration eller manuel konfiguration af IP-adresse
- IP-adresse
- Routeradresse
- Subnetmaske
- Evt. adgangskode

Sørg derefter for, at AirPort-forbindelsens indstillinger er aktive i Netværk.

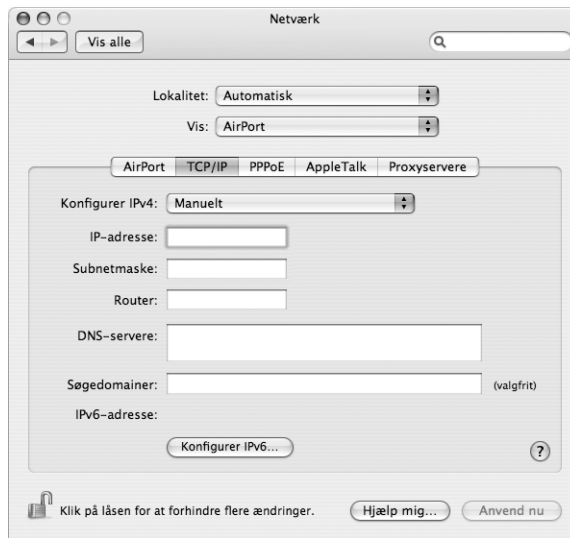
**Du vælger netværksindstillinger til en AirPort-forbindelse på følgende måde:**

- 1 Vælg Apple (🍏) > Systemindstillinger på menulinjen.
- 2 Klik på Netværk.
- 3 Vælg Netværksportkonfigurationer på lokalmenuen Vis.
- 4 Vælg afkrydningsfeltet Til ud for AirPort.



Følg derefter Internetudbyderens eller netværksadministratorens instruktioner til manuel konfiguration af netværket eller konfiguration med DHCP. Hvis du selv indstiller netværket, er det måske nemmere at konfigurere det med DHCP, fordi serveren automatisk tildeler IP-adresser.

- 5 Vælg AirPort på lokalmenuen Vis.
- 6 Klik evt. på TCP/IP.
- 7 Vælg Manuelt eller Bruger DHCP på lokalmenuen Konfigurer IPv4.



- Hvis du vælger Manuelt, skal du skrive de øvrige oplysninger i de relevante felter.
  - Hvis du vælger Bruger DHCP, behøver du ikke at skrive andre oplysninger, medmindre du har fået besked om det af systemadministratoren.
- 8 Klik på AirPort, og vælg, om der skal oprettes forbindelse til et AirPort Extreme-netværk, når computeren starter igen, eller når den starter fra vågeblus.
  - 9 Klik på Anvend nu.

Når du har konfigureret AirPort-indstillingerne, kan du oprette forbindelse.

#### Du tester AirPort-forbindelsen på følgende måde:

- Klik på symbolet for AirPort-status i menulinjen, og vælg Slå AirPort til.
- Alle AirPort Extreme-netværk, som er inden for rækkevidde, skulle blive vist på menuen.

## Fejlfinding til forbindelsen

### Internetforbindelser med kabelmodem, DSL eller lokalnetværk

Hvis du ikke kan oprette forbindelse til Internet vha. AirPort, indbygget Ethernet eller et internt modem, kan du bruge Netværksdiagnostik til at løse problemerne med forbindelsen. Klik på "Hjælp mig" i vinduet netværk i Systemindstillinger, klik på Diagnostisering for at åbne Netværksdiagnostik, og følg instruktionerne på skærmen.

Hvis Netværksdiagnostik ikke kan løse problemet, kan der være et problem med den Internetudbyder, du prøver at oprette forbindelse til, med en ekstern enhed, du bruger til at kontakte Internetudbyderen med, eller med den server, du prøver at få adgang til. Du kan også prøve følgende:

#### Kontroller kabler og strømforsyning

Sørg for, at alle modemets kabler er tilsluttet korrekt, inklusive netledningen, kablet fra modemmet til computeren og kablet fra modemmet til telefonstikket. Kontroller kabler og strømforsyning til Ethernet-samlingspunkter og -routere.

#### Sluk modemmet, tænd det igen, og nulstil det

Sluk for DSL- eller kabelmodemmet i et par minutter, og tænd derefter igen. Nogle Internetudbydere anbefaler, at du afmonterer modemets netledning. Hvis der er en nulstillingsknap på modemmet, kan du trykke på den, før eller efter du slukker og tænder for modemmet.

### PPPoE-forbindelser

Hvis du ikke kan oprette forbindelse til Internetudbyderen vha. PPPoE, skal du først kontrollere kabler og strømforsyning og derefter slukke og tænde for modemmet og nulstille det.

#### Kontroller Systemindstillinger:

- 1 Vælg Apple (🍏) > Systemindstillinger.
- 2 Klik på Netværk.
- 3 Vælg Netværksportkonfigurationer på lokalmenuen Vis.
- 4 Træk Indbygget Ethernet til toppen af listen Portkonfigurationer.
- 5 Vælg Indbygget Ethernet på lokalmenuen Vis.
- 6 Klik på PPPoE.
- 7 Vælg "Opret forbindelse med PPPoE".
- 8 Sørg for, at feltet Kontonavn er udfyldt korrekt med de oplysninger, du har fået af Internetudbyderen.
- 9 Skriv adgangskoden igen, hvis du vælger at arkivere adgangskoden. Så er du sikker på, at den er korrekt.



- 10 Klik på TCP/IP. Sørg for at skrive oplysningerne fra Internetudbyderen korrekt i dette vindue.
- 11 Klik på Anvend nu.

### Netværksforbindelser

Hvis to eller flere computere skal dele en Internetforbindelse, skal du sørge for, at netværket er indstillet korrekt. Du skal vide, om du får en eller flere IP-adresser til hver computer af Internetudbyderen.

Hvis du kun får en IP-adresse, skal du have en router, som sikrer, at computerne kan dele forbindelsen vha. NAT (Network Address Translation) eller "IP masquerading". Dokumentationen til routeren indeholder oplysninger om, hvordan du indstiller den. Du kan også spørge den administrator, som har indstillet netværket. AirPort Extreme-basen kan bruges til at dele en IP-adresse mellem flere computere. AirPort-hjælp indeholder oplysninger om brug af AirPort Extreme-basen. Du kan også besøge Apples websted om AirPort på adressen [www.apple.com/dk/airport](http://www.apple.com/dk/airport).

Kontakt Internetudbyderen, hvis du ikke kan løse problemet vha. disse instruktioner.



## Communications Regulation Information

### FCC Compliance Statement

This device complies with part 15 of the FCC rules. Operation is subject to the following two conditions: (1) This device may not cause harmful interference, and (2) this device must accept any interference received, including interference that may cause undesired operation. See instructions if interference to radio or television reception is suspected

### Radio and Television Interference

This computer equipment generates, uses, and can radiate radio-frequency energy. If it is not installed and used properly—that is, in strict accordance with Apple's instructions—it may cause interference with radio and television reception.

This equipment has been tested and found to comply with the limits for a Class B digital device in accordance with the specifications in Part 15 of FCC rules. These specifications are designed to provide reasonable protection against such interference in a residential installation. However, there is no guarantee that interference will not occur in a particular installation.

You can determine whether your computer system is causing interference by turning it off. If the interference stops, it was probably caused by the computer or one of the peripheral devices.

If your computer system does cause interference to radio or television reception, try to correct the interference by using one or more of the following measures:

- Turn the television or radio antenna until the interference stops.
- Move the computer to one side or the other of the television or radio.
- Move the computer farther away from the television or radio.
- Plug the computer into an outlet that is on a different circuit from the television or radio. (That is, make certain the computer and the television or radio are on circuits controlled by different circuit breakers or fuses.)

If necessary, consult an Apple-authorized service provider or Apple. See the service and support information that came with your Apple product. Or, consult an experienced radio/television technician for additional suggestions.

Changes or modifications to this product not authorized by Apple Computer, Inc., could void the EMC compliance and negate your authority to operate the product.

This product has demonstrated EMC compliance under conditions that included the use of compliant peripheral devices and shielded cables between system components. It is important that you use compliant peripheral devices and shielded cables (including Ethernet network cables) between system components to reduce the possibility of causing interference to radios, television sets, and other electronic devices.

*Responsible party (contact for FCC matters only):* Apple Computer, Inc. Product Compliance, 1 Infinite Loop M/S 26 -A, Cupertino, CA 95014-2084 , 408-974-2000.

### Oplysninger om Bluetooth

Opfylder FCC Bluetooth Wireless

Den antenne, der bruges med denne sender, må ikke anbringes eller bruges sammen med nogen anden antenne eller sender i henhold til betingelserne i FCC Grants.

### Bluetooth Industry Canada Statement

This Class B device meets all requirements of the Canadian interference-causing equipment regulations.

Cet appareil numérique de la Class B respecte toutes les exigences du Règlement sur le matériel brouilleur du Canada.

### Bluetooth Europa – erklæring om opfyldelse af EU-krav

Dette trådløse produkt opfylder kravene i specifikationerne EN 300 328, EN 301-489 og EN 60950 i henhold til R&TTE-direktivet.

### Industry Canada Statement

This Class B device meets all requirements of the Canadian interference-causing equipment regulations.

Cet appareil numérique de la classe B respecte toutes les exigences du Règlement sur le matériel brouilleur du Canada.

### VCCI Class B Statement

情報処理装置等電波障害自主規制について

この装置は、情報処理装置等電波障害自主規制協議会 (VCCI) の基準に基づくクラス B 情報技術装置です。この装置は家庭環境で使用されることを目的としていますが、この装置がラジオやテレビジョン受信機に近接して使用されると、受信障害を引き起こすことがあります。

取扱説明書に従って正しい取扱をしてください。

## Europa – erklæring om opfyldelse af EU-krav

Dette produkt opfylder kravene i de europæiske direktiver 72/23/EEC, 89/336/EEC og 99/5/EC.

## Laser Information

**Warning:** Making adjustments or performing procedures other than those specified in your equipment's manual may result in hazardous radiation exposure.

Do not attempt to disassemble the cabinet containing the laser. The laser beam used in this product is harmful to the eyes. The use of optical instruments, such as magnifying lenses, with this product increases the potential hazard to your eyes. For your safety, have this equipment serviced only by an Apple-authorized service provider.

Because of the optical disc drive in your computer, your computer is a Class 1 laser product. The Class 1 label, located in a user-accessible area, indicates that the drive meets minimum safety requirements. A service warning label is located in a service-accessible area. The labels on your product may differ slightly from the ones shown here.



Class 1 label



Service warning label

## Exposure to Radio Frequency Energy

The radiated output power of the optional AirPort Extreme Card is far below the FCC radio frequency exposure limits. Nevertheless, it is advised to use the wireless equipment in such a manner that the potential for human contact during normal operation is minimized.

## Oplysninger om mus (Class 1 LED)

Apples optiske mus er et Class 1 LED-produkt, der opfylder kravene til IEC 60825-1 A1 A2. Dette produkt opfylder kravene i de europæiske direktiver 72/23/EEC og 89/336/EEC.

It also complies with the Canadian ICES-003 Class B Specification.

## Taiwan Statement

產品名稱：滑鼠

型號：M 5 7 6 9

進口商：美商蘋果電腦股份有限公司台灣分公司

## Korea Statement

명 칭 (모델명) : 마우스 (M5769)

인 증 번 호 : E-C011-00-3670 (B)

인 증 자 상 호 : 애플컴퓨터코리아(주)

제 조 년 월 일 : 별도표기

제 조 자/제 조 국 : Apple Computer Inc. / 중국



명 칭 (모델명) : 마우스 (M5769)

인 증 번 호 : E-C011-00-3000 (B)

인 증 자 상 호 : 애플컴퓨터코리아(주)

제 조 년 월 일 : 별도표기

제 조 자/제 조 국 : Apple Computer Inc. / 말레이시아



## Advarsel om brug i højriskoområder

Computeren er ikke beregnet til at blive brugt i atomanlæg, ved luftfartsnavigering, i kommunikationssystemer eller i andre områder, hvor svigt i computersystemer kan føre til dødsfald, personskader eller alvorlige miljømæssige skader.

## ENERGY STAR®

Som partner i ENERGY STAR® erklærer Apple hermed, at standardkonfigurationer af dette produkt opfylder kravene til energiforbrug fra ENERGY STAR®. ENERGY STAR® er et samarbejde mellem producenter af kontorudstyr, og målet er at sikre det lavest mulige energiforbrug. På den måde kan energien udnyttes mere effektivt, og forureningen begrænses.

## Bortskaffelse af computer

Aflever eMac til genbrug, eller sørg for, at den bliver bortskaffet i henhold til gældende miljø- og affaldsregler for elektrisk og elektronisk udstyr.

Der findes oplysninger om Apples genbrugsprogram på [www.apple.com/environment/summary.html](http://www.apple.com/environment/summary.html).

## Bortskaffelse af batteri

Sørg for, at brugte batterier bliver genbrugt eller destrueret i henhold til gældende regler.

**Nederlands:** Gebruikte batterijen kunnen worden ingeleverd bij de chemokar of in een speciale batterijcontainer voor klein chemisch afval (kca) worden gedeponeerd.



**Deutschland:** Das Gerät enthält Batterien. Diese gehören nicht in den Hausmüll. Sie können verbrauchte Batterien beim Handel oder bei den Kommunen unentgeltlich abgeben. Um Kurzschlüsse zu vermeiden, kleben Sie die Pole der Batterien vorsorglich mit einem Klebestreifen ab.

Taiwan:



廢電池請回收

## Oplysninger om telefon og Apple 56K-modem

### Underret telefonselskabet

Nogle telefonselskaber kræver, at man giver selskabet besked, når man tilslutter et modem.

### Information You Need in the United States

The internal modem complies with Part 68 of the FCC rules. On the back of this equipment is a label that contains, among other information, the FCC registration number and ringer equivalence number (REN). If requested, provide this information to your telephone company.

- *Ringer equivalence number (REN):* 0.1B The REN is useful to determine the quantity of devices you may connect to your telephone lines and still have all those devices ring when your telephone number is called. In most, but not all areas, the sum of the RENs of all devices connected to one line should not exceed five (5.0). To be certain of the number of devices you may connect to your line, as determined by the REN, you should contact your local telephone company to determine the maximum REN for your calling area.
- *Telephone jack type:* USOC, RJ-11 An FCC-compliant telephone cord and modular plug are provided with this equipment. This equipment is designed to be connected to the telephone network or premises wiring using a compatible modular jack that complies with Part 68 rules. See the installation instructions for details.

### Telephone Line Problems

If your telephone doesn't work, there may be a problem with your telephone line. Disconnect the modem to see if the problem goes away. If it doesn't, report the problem either to your local telephone company or to your company's telecommunications people.

If disconnecting the modem eliminates the problem, the modem itself may need service. See the service and support information that came with your Apple product for instructions on how to contact Apple or an Apple-authorized service provider for assistance.

If you do not disconnect your modem when it is adversely affecting the telephone line, the telephone company has the right to disconnect your service temporarily until you correct the problem. The telephone company will notify you as soon as possible. Also, you will be informed of your right to file a complaint with the FCC.

The telephone company may make changes in its facilities, equipment, operations, or procedures that could affect the operation of your equipment. If this happens, the telephone company will provide advance notice in order for you to make the necessary modifications to maintain uninterrupted service.

The internal modem will not work with party lines, cannot be connected to a coin-operated telephone, and may not work with a private branch exchange (PBX).

### Telephone Consumer Protection Act

The Telephone Consumer Protection Act of 1991 makes it unlawful for any person to use a computer or other electronic device to send any message via a telephone fax machine unless such message clearly contains, in a margin at the top or bottom of each transmitted page or on the first page of the transmission, the date and time it was sent and an identification of the business or other entity, or individual sending the message and the telephone number of the sending machine of such business, entity, or individual.

### Information You Need in Canada

The Industry Canada (IC) label identifies certified equipment. This certification means that the equipment meets certain telecommunications network protective, operational, and safety requirements. The Department does not guarantee the equipment will operate to a user's satisfaction.

Before installing this equipment, make sure that you are permitted to connect to the facilities of the local telecommunications company. Be sure you use an acceptable method of connection to install the equipment. In some cases, you may extend the company's internal wiring for single-line individual service by means of a certified telephone extension cord. Be aware, however, that compliance with these conditions may not prevent degradation of service in some situations.

Repairs to certified equipment should be made by an authorized Canadian maintenance facility designated by the supplier. Any equipment malfunctions or repairs or alterations that you make to this equipment may cause the telecommunications company to request that you disconnect the equipment.

In Canada, contact Apple at: 7495 Birchmount Road, Markham, Ontario, L3R 5G2, 800-263-3394

**Warning:** Users should ensure for their own protection that the electrical ground connections of the power utility, telephone lines, and internal metallic water pipe system, if present, are connected together. This precaution may be particularly important in rural areas.

Users should not attempt to make such connections themselves, but should contact the appropriate electric inspection authority or electrician.

- **Load number:** 0.1 The load number (LN) assigned to each terminal device denotes the percentage of the total load to be connected to the telephone loop that is used by the device, to prevent overloading. The termination of a loop may consist of any combination of devices, subject only to the requirement that the sum of the load numbers of all devices does not exceed 100.
- **Telephone jack type:** CA-11

#### Informations Destinées aux Utilisateurs Canadiens

L'étiquette d'Industrie Canada identifie un matériel homologué. Cette étiquette certifie que le matériel est conforme à certaines normes de protection, d'exploitation et de sécurité des réseaux de télécommunications. Le Ministère n'assure toutefois pas que le matériel fonctionnera à la satisfaction de l'utilisateur.

Avant d'installer ce matériel, l'utilisateur doit s'assurer qu'il est permis de le raccorder au réseau de l'entreprise locale de télécommunication. Le matériel doit également être installé en suivant une méthode acceptée de raccordement. Dans certains cas, le câblage appartenant à l'entreprise utilisé pour un service individuel à ligne unique peut être prolongé au moyen d'un dispositif homologué de raccordement (cordon prolongateur téléphonique).

L'abonné ne doit pas oublier qu'il est possible que la conformité aux conditions énoncées ci-dessus n'empêche pas la dégradation du service dans certaines situations. De fait, les entreprises de télécommunication ne permettent pas que l'on raccorde un matériel aux prises d'abonnés, sauf dans les cas précis prévus par les tarifs particuliers de ces entreprises.

Les réparations de matériel homologué doivent être effectuées par un centre d'entretien canadien autorisé désigné par la fournisseur. La compagnie de télécommunications peut demander à l'utilisateur de débrancher un appareil suite à des réparations ou à des modifications effectuées par l'utilisateur ou en raison d'un mauvais fonctionnement.

Veillez contacter Apple pour des informations supplémentaires:

Apple Canada, Inc.  
7495 Birchmount Road  
Markham, Ontario  
Canada L3R 5G2

Service à la clientèle d'Apple Canada : 800-263-3394

**Avertissement :** Pour sa propre protection, l'utilisateur doit s'assurer que tout les fils de mise à la terre du secteur, des lignes téléphoniques et les canalisations d'eau métalliques, s'il y en a, soient raccordés ensemble. Cette précaution est particulièrement importante dans les régions rurales.

L'utilisateur ne doit pas tenter de faire ces raccordements lui-même; il doit avoir recours à un service d'inspection des installations électriques ou à un électricien, selon le cas.

- **Numéro de charge :** 0.1 L'indice de charge (IC) assigné à chaque dispositif terminal indique, pour éviter toute surcharge, le pourcentage de la charge totale qui sera raccordée à un circuit téléphonique bouclé utilisé par ce dispositif. La terminaison du circuit bouclé peut être constituée de n'importe quelle combinaison de dispositifs pourvu que la somme des indices de charge de l'ensemble des dispositifs ne dépasse pas 100.
- **Type de prise téléphonique :** CA-11

#### Information You Need in the United Kingdom

This terminal equipment is intended for direct connection to the analogue Public Switched Telecommunications Network and is approved for use within the United Kingdom with the following features:

- Modem facility
- Autocalling facility
- Autoanswer facility
- DTMF signaling

Operation in the absence of proceed indication or upon detection of proceed indication

This product is in conformity with relevant regulatory standards following the provisions of European Council Directives 73/23/EEC (Low Voltage Directive) and 89/336/EEC amended by 92/31/EEC (EMC Directive).

#### Informationen für Deutschland

Diese Modem-Karte ist als Endeinrichtung vorgesehen und muss an ein TAE mit F-Kodierung angeschlossen werden. Diese Endeinrichtung ist in Konformität gemäß Niederspannungsrichtlinie 73 / 23 / EWG sowie EMC-Richtlinien 89 / 336 / EWG und 92 / 31 / EWG.

### Informations pour la France

Ce matériel est conforme aux normes applicables de sécurité électrique d'après la directive 73 / 23 / CEE et aux normes applicables de comptabilité électromagnétique d'après la directive 89 / 336 / CEE, modifié par la directive 92 / 31 / CEE.

### Information You Need in Australia

All telecommunications devices are required to be labelled as complying to the Australian telecommunications standards, ensuring the health and safety of the operator and the integrity of the Australian telecommunications network. To provide compliance with the Australian Communications Authority's technical standards, please ensure that the following AT commands are maintained:

- ATB0 (ITU/CCITT operation)
- AT&G0 (no guard tone)
- AT&P1 (33/66 pulse dial make/break ratio)
- ATSO = 0 or ATSO = 1 (no answer or answer greater than one ring)
- ATS6 = 95 (DTMF period between 70–255 ms)
- ATS11 = 95 (DTMF period between 70–255 ms)

For calls that are automatically generated, a total of three call attempts are allowed to a telephone number, with a minimum period between calls of 2 seconds. If the call does not connect after three attempts, 30 minutes must expire before automatic redialing may be initiated. Failure to set the modem (and any associated communications software) to the above settings may result in the modem being non-compliant with Australian telecommunications standards. Under these circumstances a user could be subject to significant penalties under the Telecommunications Act 1997.

This modem must be properly secured in order for you to use it. Telecommunications network voltages exist inside the computer and the telecommunications line connection must be removed before opening the computer.

### Information You Need in New Zealand

This modem is fully approved to operate on the New Zealand telecommunications network under Telepermit number PTC 211/04/002. All telecommunications devices are required to hold a Telepermit and be labelled accordingly with the approved Telepermit number to comply with the New Zealand telecommunications standards, ensuring the health and safety of the operator and the integrity of the New Zealand telecommunications network. To ensure compliance, all calls that are automatically generated should not make more than 10 call attempts to the same number within any 30 minute period with a minimum period between calls of 30 seconds. Failure to adhere to these standards may result in the modem being non-compliant with New Zealand Telecom standards. Under these circumstances a user could be subject to significant penalties.

**Important:** The grant of a Telepermit for any item of terminal equipment indicates that only Telecom has accepted that the item complies with minimum conditions for connection to its network. It indicates no endorsement of the product by Telecom, nor does it provide any sort of warranty. Above all, it provides no assurance that any item will work correctly in all respects with another item of Telepermitted equipment of a different make or model, nor does it imply that any product is compatible with all of Telecom's network services.

