

Tillykke, du og Mac Pro  
er som skabt til hinanden.

# Velkommen til Mac Pro.

[www.apple.com/dk/macpro](http://www.apple.com/dk/macpro)



Mac Pro med LED Cinema Display, Apple-tastatur med numerisk blok og Magic Mouse.

# OS X Mountain Lion

[www.apple.com/dk/macosex](http://www.apple.com/dk/macosex)



## Mission Control

Se alt, hvad der er i gang på din Mac, i fugleperspektiv.

Hjælpcenter

 mission control



## Launchpad

Hurtig adgang til alle dine programmer på et sted.

Hjælpcenter

 launchpad



## Beskeder

Send ubegrænsede beskeder til iPhone, iPad og iPod touch.

Hjælpcenter

 beskeder



## Mac App Store

Den bedste måde at opdage og hente Mac-programmer på.

Hjælpcenter

 mac app store



## Mail

Grupper beskeder i samtaler.

Hjælpcenter

 mail



## iPhoto

Organiser, rediger og del fotografier.

iPhoto-hjælp

 fotografier



## iMovie

Gør hjemmevideoer til hjemmesceser.

iMovie-hjælp

 film



## GarageBand

Komponer nemt sange, der lyder fantastisk.

Hjælp til GarageBand

 optag



# Indholdsfortegnelse

## Kapitel 1: Klar, parat, start

- 9 Opstille Mac Pro
- 19 Sætte Mac Pro på vågeblus eller lukke den ned

## Kapitel 2: Livet med Mac Pro

- 22 Vigtige funktioner på forsiden af Mac Pro
- 24 Apple-tastaturets funktioner
- 26 Porte og stik på bagsiden af Mac Pro
- 28 Flere porte og stik på bagsiden
- 30 Interne udvidelsesmuligheder
- 32 Finde svar

## Kapitel 3: Gør en god ting bedre

- 37 Åbne Mac Pro
- 41 Installere hukommelse
- 59 Installere interne lagringsenheder
- 72 Installere PCI Express-kort
- 77 Udskifte det interne sikkerhedsbatteri

## Kapitel 4: Problem? Find en løsning

- 80 En smule forebyggelse
- 81 Problemer med Mac Pro
- 83 Problemer med software
- 84 Reparere, gendanne eller geninstallere OS X-software
- 89 Kontrollere, om der er et hardwareproblem
- 89 Holde software ajour
- 90 Problemer med Wi-Fi-kommunikation
- 91 Problemer med skærmen
- 93 Problemer med internetforbindelsen
- 96 Udskifte batterier i Apple Magic Mouse
- 97 Forbedre Ethernet-ydeevnen
- 98 Yderligere oplysninger, service og support
- 100 Finde serienummeret

## Kapitel 5: Hvad er der indeni?

- 102 Specifikationer

## Kapitel 6: Sidst, men ikke mindst

- 114 Vigtige oplysninger om sikkerhed
- 116 Generel vedligeholdelse
- 119 Om ergonomi
- 121 Apple og miljøet
- 123 Regulatory Compliance Information





# 1

Klar, parat, start

[www.apple.com/dk/macpro](http://www.apple.com/dk/macpro)

Hjælpecenter  Overførselsassistent

Mac Pro indeholder den nyeste computerteknologi, inklusive en avanceret processor med flere kerner, hukommelse med høj hastighed, PCI Express-grafikkort og -udvidelsespladser og intern lagring, alt sammen i et kabinet af anodiseret aluminium med nem adgang til de interne komponenter.

**ADVARSEL:** For at undgå skader bør du læse hele installeringsvejledningen (og alle sikkerhedsoplysningerne på side 116) grundigt, før du begynder at bruge Mac Pro.

Husk at læse oplysningerne i Kapitel 2, "Livet med Mac Pro," for at lære om de nye funktioner i Mac Pro.

Du kan få svar på mange spørgsmål om Mac Pro i Hjælpcenter. Du kan få oplysninger om Hjælpcenter i "Finde svar" på side 34.

## Opstille Mac Pro

Mac Pro er designet, så den er let at opstille og gøre klar til brug. Følg vejledningen på de næste sider for at komme i gang.

### Trin 1: Anbring Mac Pro og skærmen.

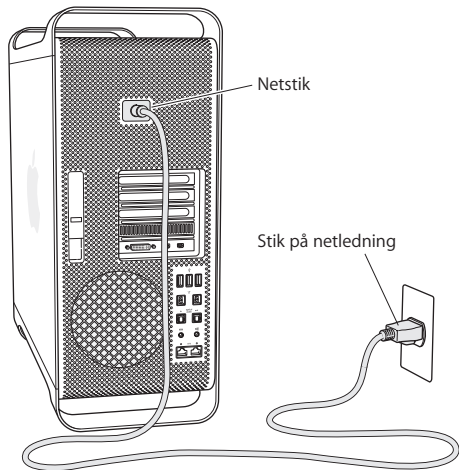
Løft Mac Pro i de to håndtag, og sørg for, at du bruger en korrekt løfteteknik. Brug også korrekt løfteteknik, når du anbringer skærmen. Anbring Mac Pro og skærmen, så:

- De begge står på en solid og plan overflade
- Stikkene på netledningen ikke presses imod en væg eller en anden genstand
- Luftstrømmen foran, bagved og under Mac Pro og skærmen ikke blokeres
- Der er plads til, at de optiske drev kan åbnes

Du kan kun afbryde strømmen til Mac Pro og skærmen ved at tage netledningerne ud af stikkontakten. Sørg for, at netledningerne til Mac Pro og skærmen er inden for rækkevidde, så du kan afbryde strømmen.

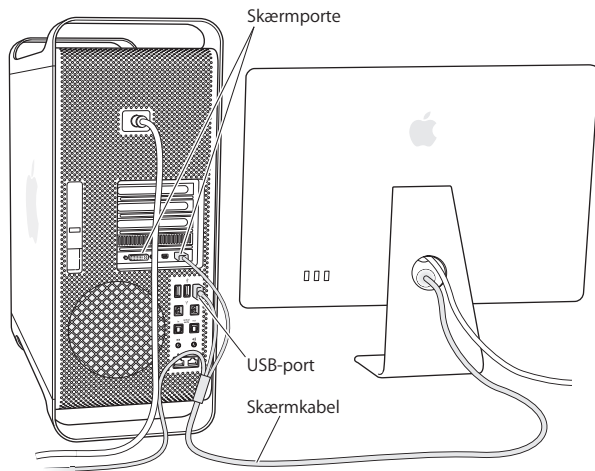
## Trin 2: Tilslut netledningen.

Sæt stikket på netledningen i netstikket i fordybningen bag på Mac Pro, og sæt den anden ende af netledningen i en jordet stikkontakt eller en strømskinne



### Trin 3: Tilslut skærmen.

Tilslut skærmen som vist nedenfor. Afhængigt af skærmen kan der evt. være flere ledninger, som skal tilsluttes. Der findes flere oplysninger om opstilling i dokumentationen til skærmen.



Du kan slutte op til tre skærme med Mini DisplayPort- eller DVI-stik (Digital Visual Interface) til skærmportene bag på Mac Pro. DVI-skærmporten er en dual-link-port, så du kan tilslutte en 30" Apple Cinema HD Display.



Du kan også tilslutte skærme, som bruger et ADC-stik (Apple Display Connector) eller et VGA-stik (Video Graphics Array) vha. et af følgende mellemstik:

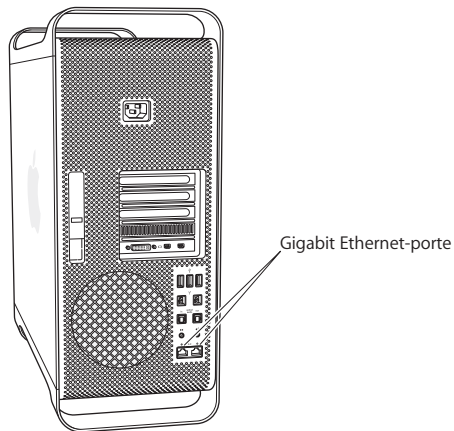
- Du slutter en VGA-skærm til DVI-skærmporten eller en Mini DisplayPort vha. af Apples mellemstik (DVI til VGA eller Mini DisplayPort til VGA), som begge sælges separat.
- Hvis du vil slutte en ADC-skærm til DVI-skærmporten, skal du bruge Apples mellemstik til skærm (DVI til ADC), som sælges separat.

Mini DisplayPort-udgangene leverer både udgående video og lyd. Med et Mini DisplayPort til HDMI-mellemstik og et HDMI-kabel kan du f.eks. slutte computeren til et HD-fjernsyn eller en AV-modtager med et HDMI-stik og afspille både lyd og video. Du skal bruge vinduet Lyd i Systemindstillinger til at vælge den tilsluttede enhed til udgående lyd. Du kan få flere oplysninger om tilslutning af en HDMI-enhed ved at søge efter "HDMI" på siden om support til Mac Pro på [www.apple.com/dk/support/macpro](http://www.apple.com/dk/support/macpro).

Mellemstik til skærme og andet tilbehør til Mac Pro sælges separat på [www.apple.com/dk/store](http://www.apple.com/dk/store).

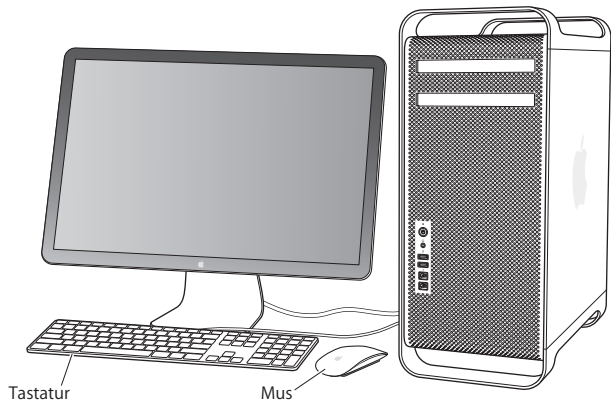
#### Trin 4: Tilslut et Ethernet-kabel, eller opret forbindelse til et Wi-Fi-netværk.

Hvis du vil have adgang til internettet eller et netværk via et Ethernet-kabel, skal du slutte den ene ende af et Ethernet-kabel til en af de to Gigabit Ethernet-porte bag på Mac Pro. Slut den anden ende til et kabelmodem, DSL-modem eller Ethernet-netværk.



### Trin 5: Tilslut USB-kablet fra tastaturet.

Sæt tastaturkablet i en af USB-portene (⌘) på Mac Pro eller skærmen.



Hvis tastaturkablet ikke er langt nok, kan du bruge det forlænger-kabel, der fulgte med Mac Pro.



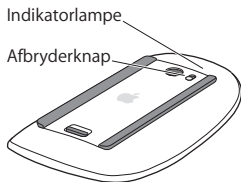
Forlænger-kabel til Apple-tastatur



### Trin 6: Tænd Apple Magic Mouse.

Skub afbryderen i bunden af Apple Magic Mouse for at tænde den.

Den trådløse mus leveres med to AA-batterier installeret og er allerede parret med Mac Pro. Når den er parret, kan den kommunikere trådløst med Mac Pro.



Første gang du tænder for tastaturet eller musen, lyser indikatorlampen i 5 sekunder, hvilket betyder, at batterierne er i orden. Hvis musen ikke tændes, skal du kontrollere, om batterierne er installeret korrekt og er opladt (se side 98).

Indikatorlampen blinker, indtil du tænder for Mac Pro, og der er oprettet forbindelse.

Hvis du har købt Apple Wireless Keyboard eller Magic Trackpad, skal du følge de instruktioner, der fulgte med enheden for at indstille den.

### **Trin 7: Tænd Mac Pro.**

Tryk på afbryderknappen (⏻) på forsiden af Mac Pro for at tænde den. Hvis skærmen skal tændes separat, skal du bruge afbryderknappen på skærmen. Klik med musen for at oprette forbindelse til Mac Pro.

***Bemærk:*** Hvis din mus ikke er parret, skal du følge instruktionerne på skærmen for at parre den med Mac Pro.

### **Trin 8: Konfigurer Mac Pro med Indstillingsassistent.**

Første gang du tænder Mac Pro, starter Indstillingsassistent.

Indstillingsassistent hjælper dig med at skrive oplysningerne om internetforbindelsen og indstille en brugerkonto på Mac Pro.

Du kan overføre oplysninger fra en anden Mac eller pc under indstillingen. Du kan også bruge Indstillingsassistent til at overføre oplysninger fra en Time Machine-sikkerhedskopi eller en anden disk.

Du skal evt. opdatere software, hvis der ikke er installeret Mac OS X version 10.5.3 eller en nyere version. Hvis du vil overføre fra en pc, skal du hente Overførselsassistent til Windows fra: [www.apple.com/dk/migrate-to-mac](http://www.apple.com/dk/migrate-to-mac).

Når du har startet Indstillingsassistent på Mac Pro, kan du forlade den midt i processen uden at slutte den, flytte til den anden computer, hvis du har brug for at opdatere softwaren, og derefter vende tilbage til Mac Pro og færdiggøre indstillingen.

Hvis du ikke bruger Indstillingsassistent til at overføre oplysninger, første gang du starter Mac Pro, kan du gøre det senere med Overførselsassistent. Åbn Overførselsassistent i mappen Hjælpeprogrammer i Launchpad. Du kan få hjælp til brug af Overførselsassistent ved at åbne Hjælpecenter og søge efter "Overførselsassistent".

## Du indstiller Mac Pro på følgende måde:

- 1 I Indstillingsassistent skal du følge instruktionerne på skærmen, indtil skærmen "Overfør oplysninger til denne Mac" vises.
- 2 Foretag en standardindstilling eller en indstilling med overførsel:
  - *Du foretager en standardindstilling* ved at vælge "Overfør ikke nu" og klikke på Fortsæt. Følg resten af instruktionerne for at vælge dit trådløse netværk, indstille en konto og slutte Indstillingsassistent.
  - *Du foretager en indstilling med overførsel* ved at vælge "Fra en anden Mac eller pc" og klikke på Fortsæt. Følg instruktionerne på skærmen for at vælge den Mac eller pc, du vil overføre oplysninger fra. Din Mac eller pc skal være tilsluttet det samme netværk med kabler eller trådløst. Du kan også tilslutte en anden Mac vha. et FireWire-kabel og starte den igen for at bruge den som ekstern disk. Hvis du vil bruge en Mac som ekstern disk, skal du genstarte computeren, mens du holder tasten T nede. Når du har valgt din Mac eller pc, skal du følge instruktionerne på skærmen for at overføre oplysninger.
  - *Hvis du vil overføre oplysninger fra en Time Machine-sikkerhedskopi eller en anden disk*, skal du vælge "Fra en Time Machine-sikkerhedskopi eller en anden disk" og klikke på Fortsæt. Vælg den sikkerhedskopi eller den anden disk, som du vil overføre oplysninger fra, og klik på Fortsæt. Følg instruktionerne på skærmen for at overføre oplysningerne.

Hvis du ikke vil beholde eller bruge den anden computer, er det bedst at fjerne godkendelsen af den gamle computer, så den ikke længere kan afspille musik, videoer eller lyd-bøger, som du har købt fra iTunes Store. Hvis du fjerner godkendelsen af en computer, kan sange, videoer og lyd-bøger, som du har købt, ikke afspilles af andre, og du frigør en godkendelse til anden brug. Du kan få oplysninger om, hvordan du fjerner godkendelsen, ved at vælge iTunes-hjælp på Hjælpe menuen i iTunes.

Søg efter opdateret software, når du har indstillet Mac Pro. Vælg Apple (🍏) > Softwareopdatering på menulinjen, og følg instruktionerne på skærmen.

### Trin 9: Tilpas skrivebordet, og vælg personlige indstillinger.

Du kan nemt få skrivebordet til at se ud, som du vil have det, vha. mulighederne i Systemindstillinger. Vælg Apple (🍏) > Systemindstillinger på menulinjen, eller klik på symbolet for Systemindstillinger i Dock. Systemindstillinger er kommandocentralen til de fleste indstillinger på Mac Pro. Du kan få flere oplysninger, hvis du vælger Hjælp > Hjælpecenter og søger efter "Systemindstillinger" eller efter navnet på det vindue, som du vil foretage ændringer i.

**Vigtigt:** I vinduet Brugere & grupper kan du vælge en indstilling, som hjælper dig med at nulstille log ind-adgangskoden, hvis du glemmer den. Du bør vælge indstillinger til adgangskode, så snart du har indstillet computeren.

### Har du brug for hjælp til opstilling?

Hvis der ikke vises noget på skærmen, eller Mac Pro ikke starter korrekt, kan du kontrollere følgende:

- Er Mac Pro sluttet til en stikkontakt? Hvis du bruger en strømskinne, skal du sørge for, at den er tændt.
- Er netledningen tilsluttet korrekt på bagsiden af Mac Pro?
- Er tastaturkablet og skærmens kabel forbundet korrekt?
- Er skærmens lysstyrke og kontrast indstillet korrekt? Juster evt. skærmens lysstyrke. Hvis skærmen har en afbryderknop, skal du sikre dig, at skærmen er tændt.
- Hvis der stadig ikke vises noget på skærmen, skal du genstarte Mac Pro. Tryk på og hold afbryderknappen (⏻) på Mac Pro nede i 5 eller 6 sekunder, indtil computeren slukker. Tryk på afbryderknappen (⏻) igen for at genstarte computeren.
- Hvis der et blinkende spørgsmålstegn på skærmen, eller kontrollampen blinker flere gange i træk, henvises til Kapitel 4, "Problem? Find en løsning", på side 81.

## Sætte Mac Pro på vågeblus eller lukke den ned

Når du er færdig med at arbejde, kan du sætte Mac Pro på vågeblus eller lukke den ned.

### Sætte Mac Pro på vågeblus

Hvis du kun skal være væk fra Mac Pro i kort tid, kan du sætte den på vågeblus. Når Mac Pro er på vågeblus, er skærmen mørk. Du kan hurtigt starte Mac Pro fra vågeblus, fordi den ikke skal gennemføre hele startprocessen.

**Du kan hurtigt sætte Mac Pro på vågeblus på en af følgende måder:**

- Vælg Apple (🍏) > Vågeblus på menulinjen.
- Tryk på afbryderknappen (⏻) på forsiden af Mac Pro.
- Tryk på tasterne ctrl og Skub ud, og klik derefter på Vågeblus i den viste dialog.
- Vælg Apple (🍏) > Systemindstillinger, klik på Energibesparelse, og vælg et interval for vågeblus.

Du kan afbryde vågeblus på Mac Pro på en af følgende måder:

- Tryk på en tilfældig tast på tastaturet.
- Klik med musen.
- Tryk på afbryderknappen (⏏) på forsiden af Mac Pro.

Når du afbryder vågeblus på Mac Pro, er alle indstillinger i programmer, dokumenter og Systemindstillinger de samme, som før du satte den på vågeblus.

## Lukke Mac Pro ned.

Hvis du ikke skal bruge Mac Pro i en længere periode, skal du lukke den ned.

Du lukker Mac Pro ned på en af følgende måder:

- Vælg Apple (🍏) > Luk ned.
- Tryk på tasterne ctrl og Skub ud, og klik derefter på Luk ned i den viste dialog.

**BEMÆRK:** Sluk ikke Mac Pro vha. afbryderknappen på en strømskinne eller ved at trække stikket på netledningen til Mac Pro ud (medmindre du ikke kan slukke Mac Pro på andre måder). Arkiver og systemsoftware kan blive beskadiget, hvis Mac Pro ikke lukkes korrekt ned.

**BEMÆRK:** Luk Mac Pro ned, før du flytter den. Hvis du flytter computeren, mens harddisken roterer, kan du beskadige harddisken, så du mister data. Du risikerer også, at computeren ikke kan starte fra harddisken.

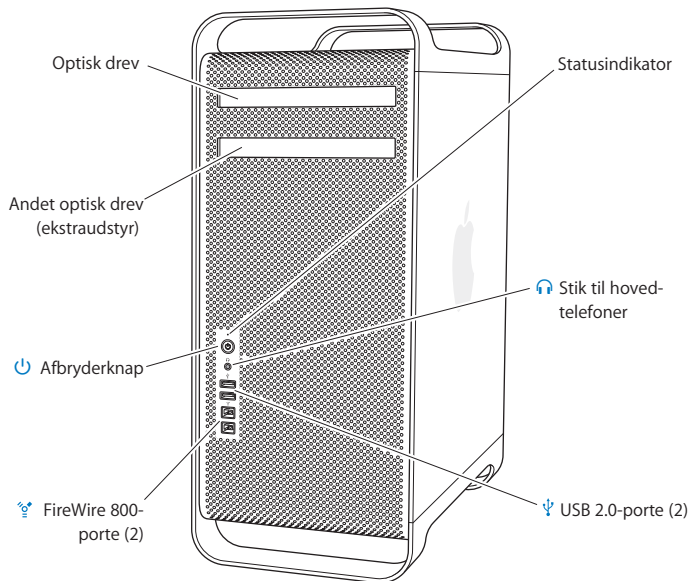
# 2

## Livet med Mac Pro

[www.apple.com/dk/macpro](http://www.apple.com/dk/macpro)

Hjælpecenter  porte

## Vigtige funktioner på forsiden af Mac Pro





---

### Optisk drev

Mac Pro har et dvd±r dl/dvd±rw/cd-rw SuperDrive, som kan læse cd-rom-diske, foto-cd'er, lyd-diske og dvd'er. Det kan skrive musik, dokumenter og andre digitale arkiver til cd-r-, cd-rw-, dvd±r-, dvd±rw- og dvd±r dl-diske med to lag. Du åbner det optiske drev ved at trykke på knappen Skub ud (⏏) på Apple-tastaturet. Hvis der er to optiske drev i Mac Pro, skal du trykke på Alternativ og Skub ud (⏏) for at åbne det andet drev.



### Afbryderknap

Tryk på knappen for at starte Mac Pro, sætte den på vågeblus eller afbryde vågeblus. Hvis du vil genstarte computeren, skal du holde denne knap nede i 5 eller 6 sekunder, indtil Mac Pro slukker. Tryk derefter på knappen igen for at starte computeren.



### To FireWire 800-porte

Tilslut hurtige eksterne enheder, som digitale FireWire-videokameraer, scannere og eksterne harddiske. Du kan tilslutte og afmontere FireWire-enheder uden at genstarte. Hver port understøtter datahastigheder på op til 800 Mbit/s.



### To USB 2.0-porte

Tilslut en iPod, en iPhone, en iPad, en mus, et tastatur, en printer, et diskdrev, et digitalt kamera, en joystick, et eksternt USB-modem m.m. Du kan også tilslutte USB 1.1-enheder. Der er måske også USB-porte på skærmen.



### Stik til hovedtelefoner

Tilslut hovedtelefoner eller øretelefoner med et 3,5 mm standardstik.

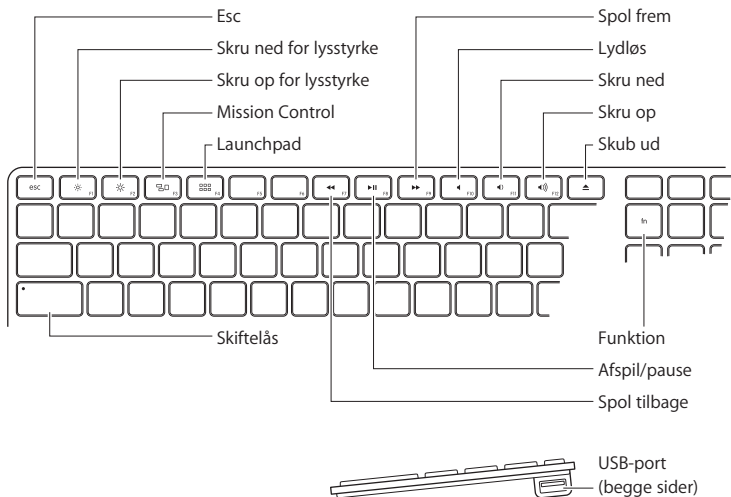
---

### Indikatorlampe

Et konstant hvidt lys betyder, at Mac Pro er tændt; et pulserende lys betyder, at den er på vågeblus. Du kan se, hvad en blinkende indikatorlampe betyder, i "Hvis indikatorlampen blinker, og computeren ikke kan starte" på side 85.

---

## Apple-tastaturets funktioner



---

### Escape-tast (esc)

Tryk på esc for at lukke en menu uden at vælge noget eller for at annullere en procedure.

---



### Taster til justering af lysstyrke (F1, F2)

Skrub op (☀) eller ned (☁) for lysstyrken på Apple-skærmen.

---



### Mission Control-tast (F3)

Åbn Mission Control for at se et omfattende billede af, hvad der i gang på Mac Pro, inklusive Dashboard, alle dine områder og alle åbne vinduer.

---



### Launchpad-tast (F4)

Åbn Launchpad, og klik på et program for at åbne det på Mac Pro.

---



### Tasten Lydløs (F10)

Gør den lyd, der kommer fra den indbyggede højttaler, stikket til hovedtelefoner og lydportene, lydløs.

---



### Taster til justering af lydstyrke (F11, F12)

Skrub op (🔊) eller ned (🔇) for lydstyrken fra de indbyggede højttalere, stikket til hovedtelefoner eller lydportene.

---



### Knappen Skub ud

Tryk på og hold knappen Skub ud (⏏) nede for at fjerne en disk.

---

### Funktionstasten (Fn)

Hold nede for at aktivere de specielle funktioner, der er tildelt funktionstasterne (F1 til F19). Du kan læse om tilpasning af funktionstaster, hvis du vælger Hjælp > Hjælpecenter på menulinjen og søger efter "funktionstaster".

---



### Medietaster (F7, F8, F9)

Spol tilbage (⏮), sæt på pause eller afspil (⏩), eller spol frem (⏭) i en sang, en film eller et lysbilledshow.

---

### Skiftelås

Tryk for at slå Skiftelås til, så du kan skrive med store bogstaver.

---

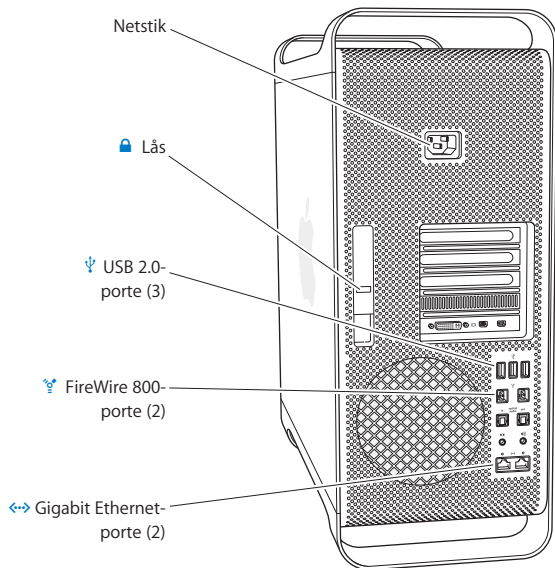


### To USB 2.0-porte

Tilslut en mus, og synkroniser din iPhone, iPod, iPad eller dit digitale kamera.

---

## Porte og stik på bagsiden af Mac Pro



---

### Netstik

Tilslut den netledning, som fulgte med Mac Pro. Brug ikke en almindelig net- eller forlængerledning.

---



### Lås

Løft låsen for at åbne siden, så der er adgang til de interne komponenter i Mac Pro. Hvis du arbejder inden i Mac Pro, og låsen er nede, er drevene og harddiskene låst fast. Du kan montere en sikkerhedslås (købes separat) for at forhindre uvedkommende i at få adgang til de interne komponenter. Du kan også montere et sikkerhedskabel i låsen eller gennem håndtag og fødder på Mac Pro for at sikre den.

---



### Tre USB 2.0-porte

Tilslut en iPod, en iPhone, en iPad, en mus, et tastatur, en printer, et diskdrev, et digitalt kamera, en joystick, et eksternt USB-modem m.m. Du kan også tilslutte USB 1.1-enheder. Der er måske også USB-porte på skærmen.

---



### To FireWire 800-porte

Tilslut hurtige eksterne enheder, som digitale FireWire-videokameraer, scannere og eksterne harddiske. Du kan tilslutte og afmontere FireWire-enheder uden at genstarte. Hver port understøtter datahastigheder på op til 800 Mbit/s.

---

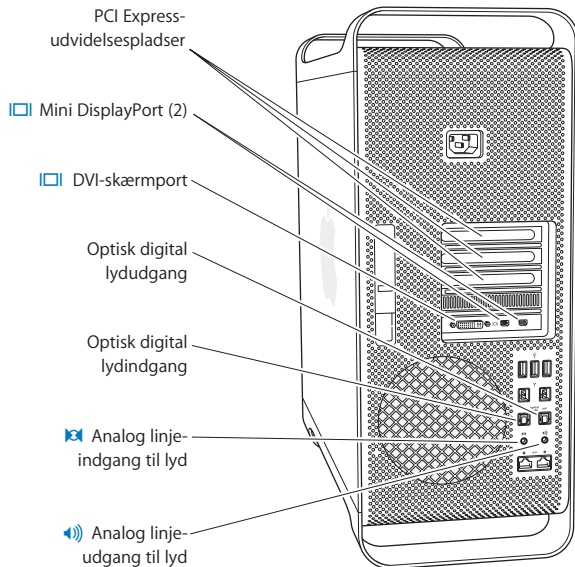


### To Gigabit Ethernet-porte med understøttelse af "jumbo frame"

Opret forbindelse til et hurtigt Ethernet-netværk, et DSL- eller kabelmodem eller en anden computer. Ethernet-porten finder automatisk Ethernet-enheder og kræver ikke et Ethernet-krydskabel. Du kan få adgang til internettet og netværksressourcer som printere og servere og dele oplysninger via netværket vha. et CAT 5e-kabel.

---

## Flere porte og stik på bagsiden



---

### PCI Express-udvidelsespladser (3)

Udvid Mac Pro ved at installere op til tre PCI-kort (Peripheral Component Interconnect) i pladserne 2, 3 og 4.



### Mini DisplayPort-udgange

Tilslut en eller to skærme, der bruger et Mini DisplayPort-stik, f.eks. Apple LED Cinema Display. Mini DisplayPort-udgangene understøtter både udgående video og lyd. Du kan bruge mellemstik til at slutte computeren til enheder som HD-fjernsyn og AV-modtagere via Mini DisplayPort-udgangene, som både leverer udgående lyd og video. Mellemstik til skærme og andet tilbehør til Mac Pro sælges separat på Apple Store på [www.apple.com/dk/store](http://www.apple.com/dk/store).



### DVI-skærmport (dual-link)

Slut en skærm, der bruger et DVI-stik (Digital Visual Interface), f.eks. en Apple LED Cinema Display, til DVI-skærmporten. Mellemstik til skærme og andet tilbehør til Mac Pro sælges separat på Apple Store på [www.apple.com/dk/store](http://www.apple.com/dk/store).

---

### Optisk digital ind- og udgang til lyd

Tilslut båndoptagere, modtagere, digitale instrumenter og surround sound-systemer vha. Toslink-standardkabler eller fiberoptiske kabler med et 3,5 mm plast- eller optisk nylonstik. Du kan overføre stereolyd eller kodet lyd via S/PDIF-protokollen (Sony/Philips Digital Interface) og Toslink-kabler.



### Linjeindgang til analog lyd

Tilslut mikrofoner med egen strømforsyning, MP3- og cd-afspillere og andre enheder, der kan bruge en analog udgang.

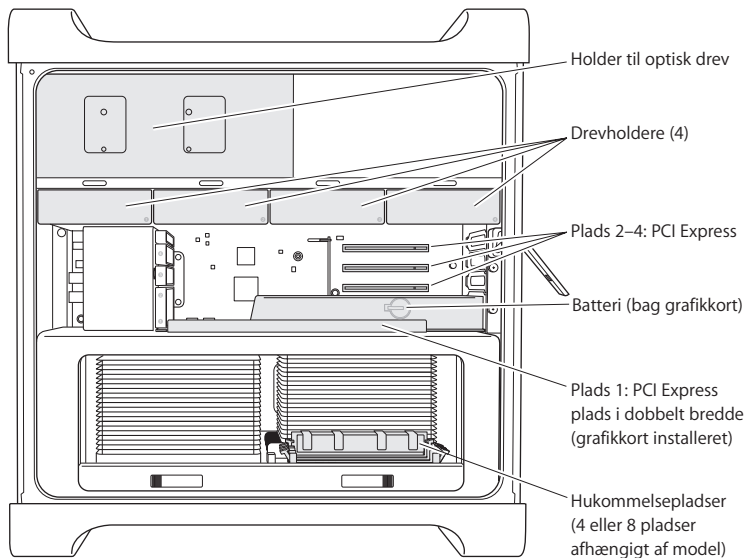


### Linjeudgang til analog lyd

Tilslut højttalere med egen strømforsyning og andre enheder, der kan arbejde analogt.

---

## Interne udvidelsesmuligheder





---

### **Optiske drev**

Mac Pro leveres med et eller to dvd±r dl/dvd±rw/cd-rw SuperDrive. Du udskifter et optisk drev som beskrevet i "Udskifte et optisk drev" på side 68.

---

### **Harddiske eller SSD'er**

Mac Pro leveres med op til fire diske eller SSD'er installeret. Du installerer eller udskifter harddiske som beskrevet i "Installere interne lagringsenheder" på side 61.

---

### **PCI Express-pladser**

Mac Pro har tre PCI Express-udvidelsespladser. Du kan installere PCI-kort i plads nr. 2 til 4 som beskrevet i "Om PCI Express-kort" på side 74.

---

### **Batteri**

Mac Pro bruger et internt sikkerhedsbatteri. Hvis der er problemer med at starte Mac Pro, eller datoen er forkert, skal du måske udskifte batteriet i computeren. Se "Udskifte det interne sikkerhedsbatteri" på side 79.

---

### **PCI Express-grafikplads i dobbelt bredde**

Slut op til to skærme til grafikkortet i PCI Express-grafikpladsen (plads 1). Du kan udskifte kortet i denne plads og installere ekstra grafikkort i PCI-plads 2 til 4. Se "Om PCI Express-kort" på side 74.

---

### **Hukommelsespladser**

Mac Pro har fire eller otte udvidelsespladser til hukommelse afhængigt af modellen. Hvis du vil installere mere hukommelse, skal du installere PC3-10600E, 1333 MHz, DDR3 ECC SDRAM UDIMM-enheder i hukommelsespladserne. Se "Installere hukommelse" på side 43, hvor der findes oplysninger om de typer af hukommelse, der bruges i Mac Pro.

---

## Finde svar

Der findes flere oplysninger om brugen af Mac Pro i Hjælpcenter og på internettet på [www.apple.com/dk/support/macpro](http://www.apple.com/dk/support/macpro).

**Du åbner Hjælpcenter på følgende måde:**

- 1 Klik på symbolet for Finder i Dock (linjen med symboler langs kanten på skærmen).
- 2 Klik på Hjælpe menuen på menulinjen, og gør et af følgende:
  - Skriv et spørgsmål eller søgeord i søgefeltet, og vælg et emne på listen med resultater, eller vælg Vis alle resultater for at se alle emner.
  - Vælg Hjælpcenter for at åbne vinduet Hjælpcenter, hvor du kan udforske eller søge efter hjælpeemner.

## Flere oplysninger

Der findes flere oplysninger om brugen af Mac Pro på følgende steder:

Hvis du vil læse om	Henvises til
Installering af diske, hukommelse, udvidelseskort og et batteri	Kapitel 3, "Gør en god ting bedre"; på side 37.
Fejlfinding på Mac Pro, hvis der opstår et problem	Kapitel 4, "Problem? Find en løsning"; på side 81.
Service og support til Mac Pro	"Om PCI Express-kort" på side 74. Eller besøg webstedet om support til Mac Pro på <a href="http://www.apple.com/dk/support/macbookpro">www.apple.com/dk/support/macbookpro</a> .
Brug af OS X	Webstedet om OS X på <a href="http://www.apple.com/dk/macosx">www.apple.com/dk/macosx</a> . Eller søg efter "OS X" i Hjælpcenter.
Skift fra pc til Mac	"Hvorfor du vil elske en Mac" på <a href="http://www.apple.com/dk/getamac/whymac">www.apple.com/dk/getamac/whymac</a> .

Hvis du vil læse om	Henvises til
Brug af iLife-programmer	Webstedet om iLife på <a href="http://www.apple.com/dk/ilife">www.apple.com/dk/ilife</a> . Du kan også åbne et iLife-program, åbne hjælpen og skrive et spørgsmål eller et søgeord i søgefeltet.
Ændring af Systemindstillinger	Systemindstillinger; vælg Apple (🍏) > Systemindstillinger. Eller søg efter "systemindstillinger" i Hjælpcenter.
Brug af musen og tastaturet	Systemindstillinger ved at vælge Tastatur & mus. Eller åbn Hjælpcenter, og søg efter "mus" eller "tastatur".
Brug af trådløs AirPort Extreme-teknologi	Webstedet om support til AirPort på <a href="http://www.apple.com/dk/support/airport">www.apple.com/dk/support/airport</a> . Eller åbn Hjælpcenter, og søg efter "AirPort".
Brug af trådløs Bluetooth®-teknologi	Webstedet om support til Bluetooth på <a href="http://www.apple.com/dk/support/bluetooth">www.apple.com/dk/support/bluetooth</a> . Eller åbn Hjælpcenter, og søg efter "Bluetooth".
Tilslutning af en printer	Hjælpcenter; søg efter "udskrive".
FireWire- og USB-forbindelser	Hjælpcenter; søg efter "FireWire" eller "USB".
Oprettelse af forbindelse til internettet	Hjælpcenter; søg efter "internet".
Brug af skærm	Hjælpcenter; søg efter "skærmport".
Brænding af en cd eller dvd	Hjælpcenter; søg efter "brænde disk".
Specifikationer for Mac Pro	Kapitel 5, "Hvad er der indeni?", på side 103. Eller siden med specifikationer for Mac Pro på <a href="http://www.apple.com/dk/macpro/specs.html">www.apple.com/dk/macpro/specs.html</a> . Eller åbn Oplysninger om system (i mappen Hjælppeprogrammer i Launchpad), og klik derefter på Flere oplysninger.
Apple-nyheder, gratis overførsler og online-kataloger	Apples websted på <a href="http://www.apple.com/dk">www.apple.com/dk</a> .
Instruktioner, teknisk support og produkthåndbøger	Apples websted om support på <a href="http://www.apple.com/dk/support">www.apple.com/dk/support</a> .



# 3

Gør en god ting bedre

[www.apple.com/dk/store](http://www.apple.com/dk/store)

Hjælpecenter  RAM

Brug oplysningerne i dette kapitel til at indstille og udvide Mac Pro, så den passer til dine behov. Du finder vigtige oplysninger om fremgangsmåder i følgende afsnit:

- "Åbne Mac Pro" på side 39
- "Installere hukommelse" på side 43
- "Installere interne lagringsenheder" på side 61
- "Installere PCI Express-kort" på side 74
- "Udskifte det interne sikkerhedsbatteri" på side 79

**BEMÆRK:** Apple anbefaler, at hukommelse, PCI Express-kort og interne lagringsenheder installeres af en autoriseret Apple-tekniker. Se "Yderligere oplysninger, service og support" på side 100, hvis du vil vide, hvordan du kontakter en Apple Authorized Service Provider eller Apple, hvis computeren skal til service. Hvis du selv installerer disse enheder, risikerer du at beskadige udstyret, og denne beskadigelse dækkes ikke af den begrænsede garanti. Du kan få flere garantioplysninger hos en autoriseret Apple-forhandler eller Apple Authorized Service Provider.

## Åbne Mac Pro

- 1 Før du åbner Mac Pro, skal du lukke den ned ved at vælge Apple (🍏) > Luk ned.

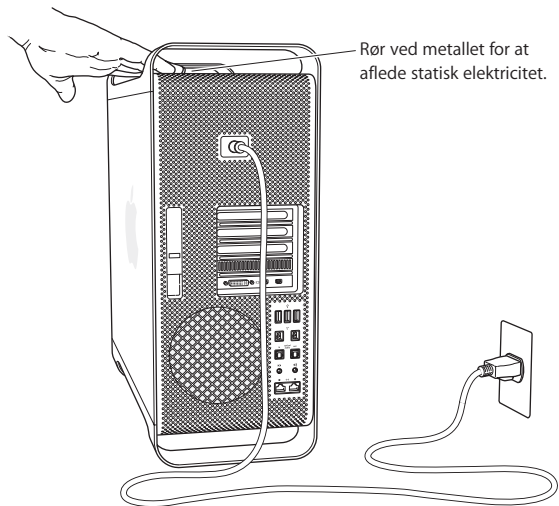
**BEMÆRK:** Sluk altid Mac Pro, inden du åbner kabinettet. Ellers kan du beskadige komponenterne i computeren eller de komponenter, du vil installere. Åbn ikke Mac Pro, og prøv ikke at installere udstyr i den, mens den er tændt.

- 2 Vent 5 – 10 minutter, til de interne komponenter i Mac Pro er kølet af.

**ADVARSEL:** Lad Mac Pro køle af, før du rører de interne komponenter, som kan være meget varme.

3 Rør ved metallet på ydersiden af Mac Pro for at aflade evt. statisk elektricitet.

**BEMÆRK:** Aflad altid evt. statisk elektricitet, før du rører ved delene eller installerer komponenter inden i Mac Pro. Gå ikke rundt i lokalet, før du er færdig med at installere kort, hukommelse eller interne lagringsenheder og har sat sidedækslet på.

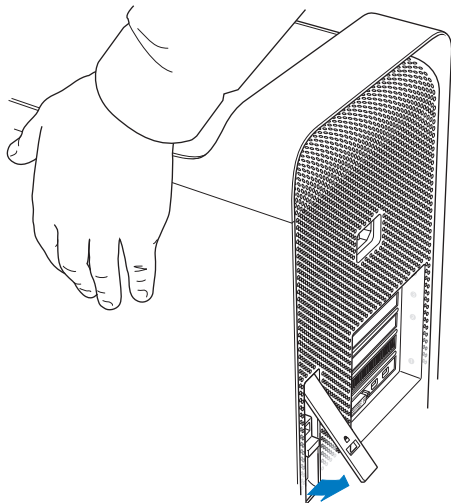




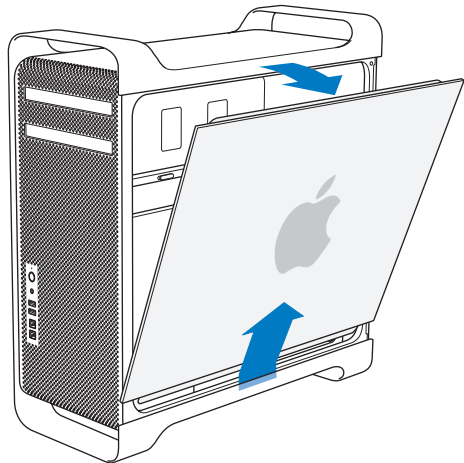
4 Afmonter alle kablerne og netledningen fra Mac Pro.

**ADVARSEL:** Tag altid netledningen ud af Mac Pro, så du ikke beskadiger de interne komponenter eller de komponenter, du vil installere. Forsøg ikke at installere emner, mens den er sluttet til en stikkontakt.

5 Hold på sidedækslet, og løft låsen på bagsiden.



6 Fjern sidedækslet ved at trække toppen væk fra Mac Pro og løfte det.



**Vigtigt:** Når du fjerner siden, skal du holde godt fast i den.

## Installere hukommelse

Mac Pro leveres med mindst 3 GB hukommelse i modellen med en processor og med mindst 6 GB hukommelse i dual-processor-modellen installeret som 1 GB ECC UDIMM-enheder uden buffer.

Alle installerede UDIMM-enheder skal opfylde disse specifikationer:

- PC3-10600E, 1333 MHz, DDR3 SDRAM UDIMM-enheder
- ECC (Error-Correcting Code)
- 72 bit brede ECC-moduler med 240 ben
- Maks. 36 ICs pr. ECC UDIMM-enhed

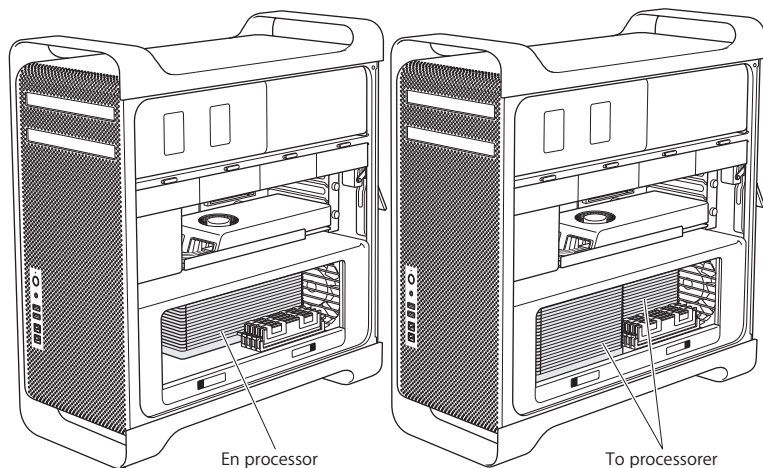
**BEMÆRK:** Apple anbefaler brugen af DIMM-enheder, der er godkendt af Apple. DIMM-enheder fra ældre Mac-computere kan ikke bruges i Mac Pro. Du kan købe hukommelse fra Apple via Apple Store på [www.apple.com/dk/store](http://www.apple.com/dk/store).

Når du køber DIMM-enheder til Mac-computere, skal du sikre dig, at de opfylder JEDEC-specifikationerne (Joint Electron Device Engineering Council). Du skal sikre dig, at DIMM-enhederne understøtter de korrekte tidsfunktioner, og at SPD-funktionen (Serial Presence Detect) er programmeret korrekt i henhold til JEDEC-specifikationen.

**Bemærk:** Selvom UDIMM-enheders hukommelseshastighed er 1333 MHz, arbejder de ved 1066 MHz eller 1333 MHz, afhængigt af computerens processor.

Før du installerer hukommelse, skal du finde ud af, om du har en Mac Pro med en eller to processorer. Fjern sidedækslet som beskrevet i instruktionerne i "Åbne Mac Pro" på side 39, og se indeni:

- En quad-core eller 6-core Mac Pro har en processor og fire hukommelsespladser. Du kan installere op til 16 GB hukommelse. Se "Installere hukommelse i en Quad-core eller 6-core Mac Pro" på side 45.
- En 8-core eller 12-core Mac Pro har to processorer og otte hukommelsespladser. Du kan installere op til 32 GB hukommelse. Se "Installere hukommelse i en 8-core eller 12-core Mac Pro" på side 54.



Du kan også finde ud af, hvilken Mac Pro du har, ved at vælge Apple (🍏) > Om denne Mac på menulinjen. Klik på Flere oplysninger, vælg Hardware på indholdslisten, og find derefter Antal processorer i Oversigt over hardware. Quad-core og 6-core Mac Pro har en processor, og 8-core og 12-core Mac Pro har to processorer.

## Installere hukommelse i en Quad-core eller 6-core Mac Pro

Quad-core og 6-core Mac Pro har fire hukommelsespladser og leveres med mindst tre installerede 1 GB DIMM-enheder. Du kan udskifte eller installere ekstra 1, 2 eller 4 GB DIMM-enheder (maks. 16 GB hukommelse).

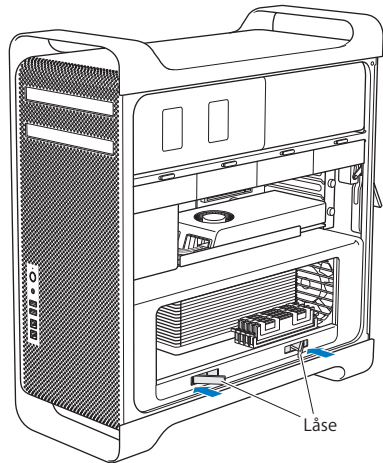
Det er vigtigt, at alle DIMM-enheder, som installeres i Mac Pro, opfylder specifikationerne. Brug de følgende instruktioner til at installere DIMM-enheder i en quad-core eller 6-core Mac Pro.

### Du installerer hukommelse på følgende måde:

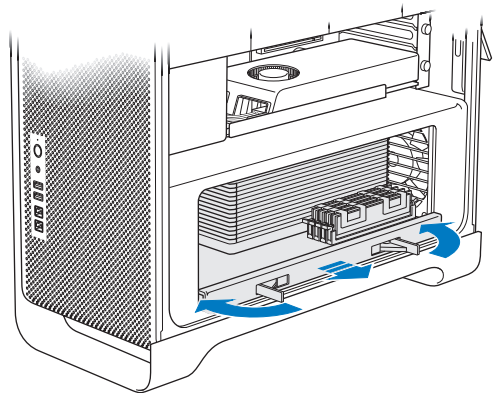
- 1 Luk Mac Pro ned, åbn den, og fjern siden som beskrevet i instruktionerne i "Åbne Mac Pro" på side 39.

**ADVARSEL:** Lad Mac Pro køle af i 5 – 10 minutter, før du fjerner processorbakken eller rører de interne komponenter. Processorbakken og komponenterne kan være meget varme.

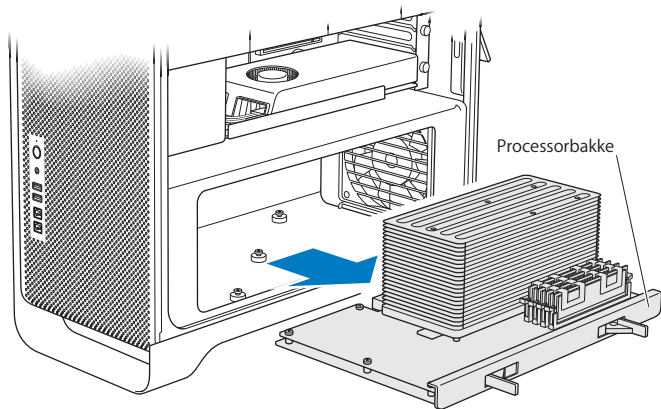
2 Skub låsene på processorbakken, indtil de står delvist åbne.



3 Træk låsene, indtil de er helt åbne, og frigør processorbakken.

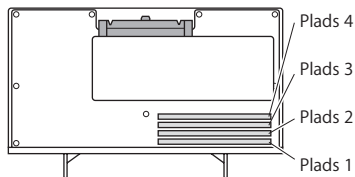


- 4 Fjern processorbakken, og læg den på en ren, blød klud på bordet eller på en anden overflade for at beskytte bakken og undgå at ridse bordet.





Hvis du installerer DIMM-enheder af samme størrelse (f.eks. 1 GB DIMM-enheder eller 2 GB DIMM-enheder) i en quad-core eller 6-core Mac Pro, anbefaler Apple, at du udfylder pladser i den rækkefølge, der vises i tabellen.



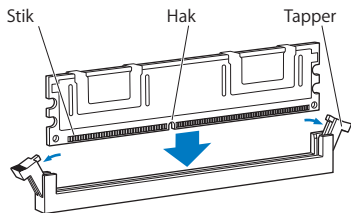
Hvis du har	Udfyld disse pladser	
To DIMM-enheder	1 og 2	
Tre DIMM-enheder	1, 2 og 3	
Fire DIMM-enheder	1, 2, 3 og 4 (alle)	

**Bemærk:** Hvis du installerer DIMM-enheder med forskellig størrelse i Mac Pro, skal du følge rækkefølgen i tabellen. Hvis den DIMM-konfiguration, du installerer, ikke forbedrer ydeevnen, vises Værktøj til hukommelsesplads på skærmen og anbefaler en forbedret konfiguration.

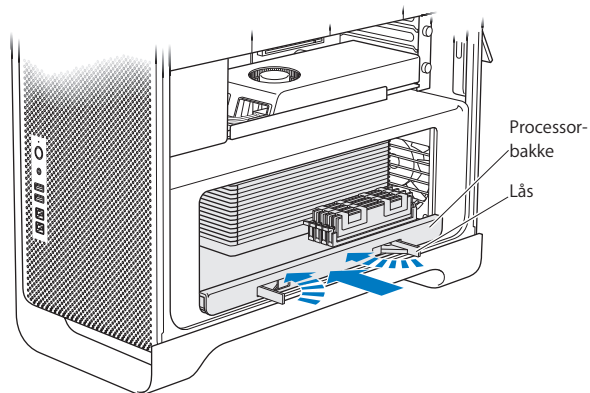
Du bruger hjælpeprogrammet igen ved at gå til `/System/Library/CoreServices/Værktøj` til hukommelsesplads.

- 5 Åbn tapperne på DIMM-pladserne 1, 2 og 3, og skub dem ud til siderne. Fjern derefter DIMM-enhederne fra pladserne.
- 6 Installer DIMM-enheder ved at rette dem ind efter DIMM-pladserne og skubbe begge ender af DIMM-enheden ned, indtil armene er lodrette, og tapperne griber fat.

**BEMÆRK:** For ikke at beskadige DIMM-enheden skal du holde i hjørnerne af den og ikke røre ved guldstikkene eller andre komponenter.



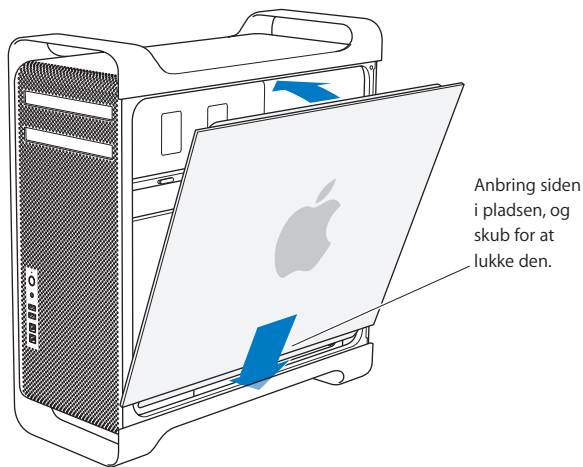
7 Geninstaller processorbakken ved at skubbe den, indtil låsene har en 90-graders vinkel.



8 Skub låsene helt ind for at lukke dem og sætte processorbakken på plads.

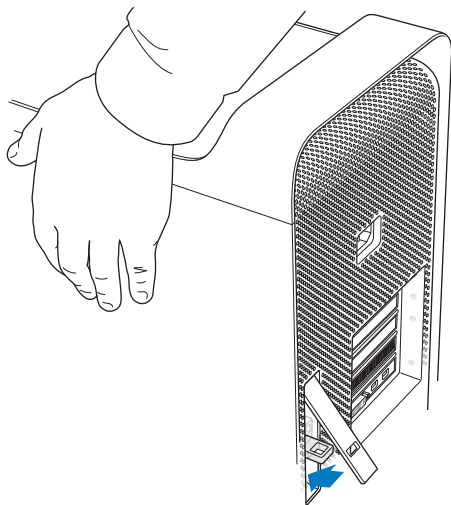
9 Sæt siden på igen.

Når du sætter sidedækslet på igen, skal du sørge for, at låsen vender opad. Hold sidedækslet på plads, mens du skubber låsen ned.



**BEMÆRK:** Sæt altid sidedækslet på plads, når du har installeret komponenter. Mac Pro virker ikke korrekt, hvis sidedækslet ikke er på plads.

10 Hold sidedækslet mod Mac Pro, og skub låsen ned for at fastgøre sidedækslet.



Du kan montere en lås eller et låsekabel i en metalsløjfe (under dækslet) for at sikre Mac Pro. Skub metalsløjfen ned, før du lukker dækslet, og luk dækslet og monter låsen eller kablet gennem sløjfen.

## Installere hukommelse i en 8-core eller 12-core Mac Pro

8-core og 12-core Mac Pro har otte hukommelsespladser og leveres i de fleste konfigurationer med mindst seks installerede 1 GB DIMM-enheder. Du kan installere op til 32 GB hukommelse.

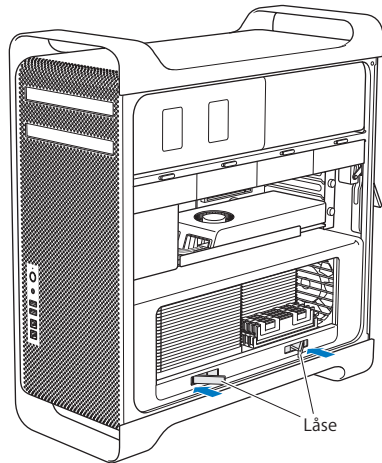
Det er vigtigt, at alle DIMM-enheder, som installeres i Mac Pro, opfylder specifikationerne. Brug de følgende instruktioner til at installere DIMM-enheder i en 8-core eller 12-core Mac Pro.

**Du installerer hukommelse i en Mac Pro med to processorer på følgende måde:**

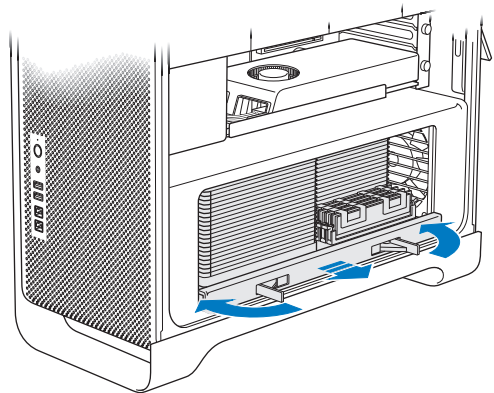
- 1 Luk Mac Pro ned, åbn den, og fjern sidedækslet som beskrevet i instruktionerne i "Åbne Mac Pro" på side 39.

**ADVARSEL:** Lad Mac Pro køle af i 5 – 10 minutter, før du fjerner processorbakken eller rører de interne komponenter. Processorbakken og komponenterne kan være meget varme.

2 Skub låsene på processorbakken, indtil de står en smule åbne.

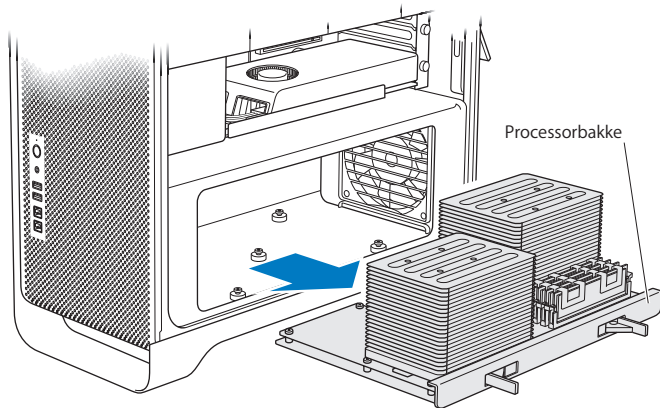


3 Træk låsene, indtil de er helt åbne, og frigør processorbakken.

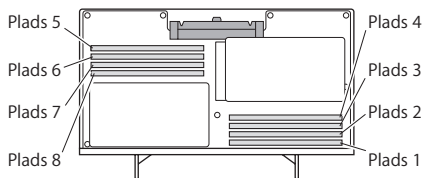




- 4 Fjern processorbakken, og læg den på en ren, blød klud på bordet eller på en anden overflade for at beskytte bakken og undgå at ridse bordet.



Hvis du installerer DIMM-enheder af samme størrelse (f.eks. 1 GB DIMM-enheder eller 2 GB DIMM-enheder) i en 8-core eller 12-core Mac Pro, anbefaler Apple, at du udfylder pladser i den rækkefølge, der vises i tabellen.



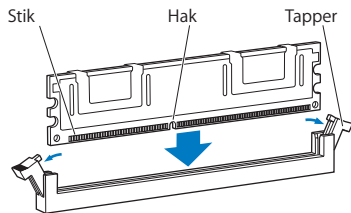
Hvis du har	Udfyld disse pladser	
To DIMM-enheder	1 og 2	
Tre DIMM-enheder	1, 2 og 3	
Fire DIMM-enheder	1, 2 og 5, 6	
Seks DIMM-enheder	1, 2, 3 og 5, 6, 7	
Otte DIMM-enheder	1, 2, 3, 4 og 5, 6, 7, 8 (alle)	

**Bemærk:** Hvis du installerer DIMM-enheder med forskellig størrelse i Mac Pro, skal du følge rækkefølgen i tabellen. Hvis den DIMM-konfiguration, du installerer, ikke forbedrer ydeevnen, vises Værktøj til hukommelsesplads på skærmen og anbefaler en bedre konfiguration.

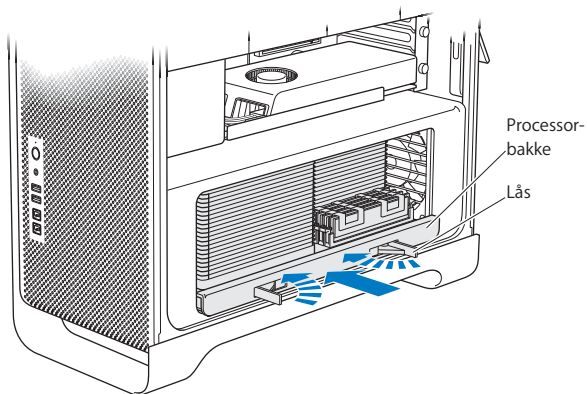
Du bruger hjælpeprogrammet igen ved at gå til /System/Library/CoreServices/Værktøj til hukommelsesplads.

- 5 Installer DIMM-enheder ved at rette dem ind efter DIMM-pladserne og skubbe begge ender af DIMM-enheden ned, indtil armene er lodrette, og tapperne griber fat.

**BEMÆRK:** For ikke at beskadige DIMM-enheden skal du holde i hjørnerne af den og ikke røre ved guldstikkene eller andre komponenter.



- 6 Geninstaller processorbakken ved at skubbe den, indtil låsene har en 90-graders vinkel.
- 7 Skub låsene helt ind for at lukke dem og sætte processorbakken på plads.



- 8 Sæt dækslet på plads igen som beskrevet i instruktionerne, der starter på side 52.

**BEMÆRK:** Sæt altid sidedækslet på plads, når du har installeret komponenter. Mac Pro virker ikke korrekt, hvis sidedækslet ikke er på plads.

## Installere interne lagringsenheder

Mac Pro har plads til seks interne drev: To optiske drev og fire harddiske eller SSD'er. I de fleste konfigurationer sidder der en disk i den første diskplads og et optisk drev i den øverste plads til et optisk drev.

Du kan installere op til tre 3,5" Serial ATA-harddiske (SATA) uden kabler i de tomme diskpladser. Disken skal opfylde følgende specifikationer:

- *Type:* SATA 3 Gb/s
- *Bredde:* 102 mm
- *Dybde:* 147 mm
- *Højde:* 25,4 mm

Du kan installere op til tre 2,5" SSD'er (solid state disk) i de tomme diskpladser. Disken skal opfylde følgende specifikationer:

- *Type:* SATA 3 Gb/s
- *Bredde:* 63,5 mm

SSD'er leveres med adaptere, som passer i pladserne til 3,5" diske.

Du kan få flere oplysninger om krav og understøttede enheder hos en autoriseret Apple-forhandler, i Apple Store på [www.apple.com/dk/store](http://www.apple.com/dk/store) eller på webstedet om support til Mac Pro på [www.apple.com/dk/support/macpro](http://www.apple.com/dk/support/macpro).

## Installere Serial ATA-harddiske

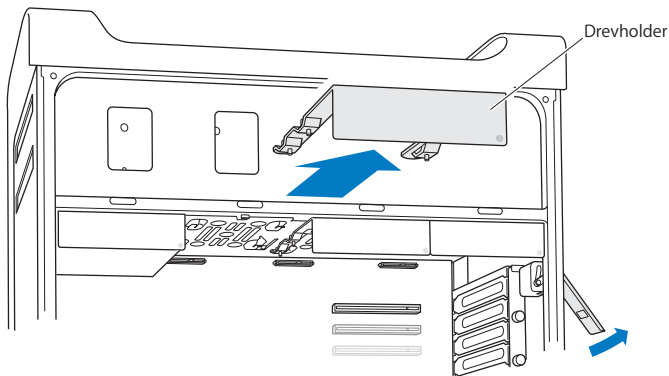
Mac Pro har plads til fire interne SATA-harddiske med en højde på 1 tomme i diskpladserne. Hvis Mac Pro leveres med en disk installeret, sidder den i den første diskplads. Du kan installere diske i den anden, tredje og fjerde diskplads.

**Du installerer en harddisk på følgende måde:**

- 1 Åbn Mac Pro, og fjern siden som beskrevet i "Åbne Mac Pro" på side 39.
- 2 Løft låsen for at låse diskholderne op.

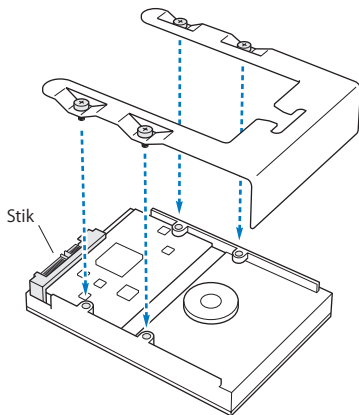
*Bemærk:* Når låsen er nede, er holderne låst fast i pladserne og kan ikke fjernes.

- 3 Træk holderen ud af diskpladsen.

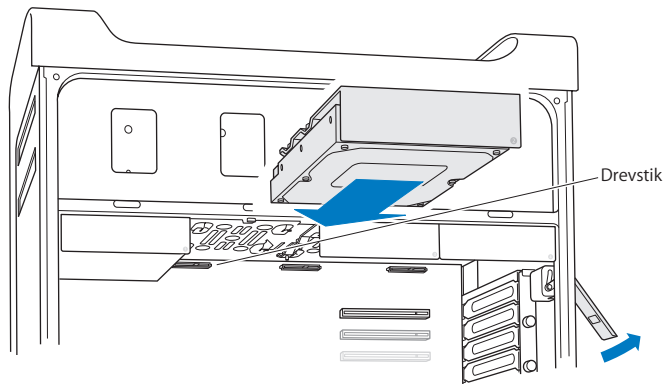


- 4 Anbring holderen over harddisken med stikkene bagud.
- 5 Brug de fire skruer på holderen til at montere harddisken på holderen.

**BEMÆRK:** Hold fast i siderne på disken. For ikke at beskadige disken skal du undgå at røre ved det trykte kredsløb.



- 6 Løft låsen, og skub holderen over skinnerne og ind i pladsen, indtil den rører stikkene til disken og sidder fast i pladsen.



- 7 Sæt dækslet på plads igen som beskrevet i instruktionerne, der starter på side 52.

**BEMÆRK:** Sæt altid sidedækslet på plads, når du har installeret komponenter. Mac Pro virker ikke korrekt, hvis sidedækslet ikke er på plads.



## Installere en SSD

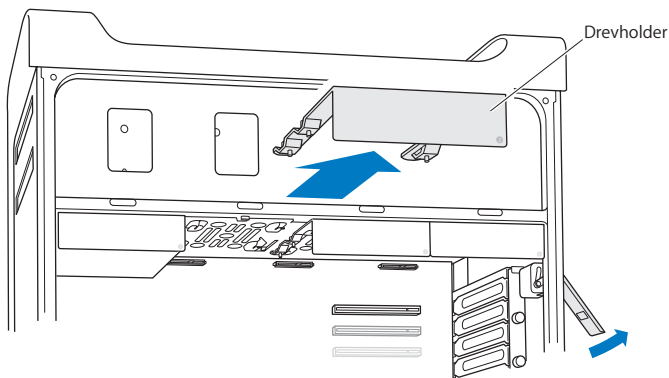
Mac Pro har plads til fire interne 2,5" SSD'er i diskpladserne. Hvis Mac Pro leveres med en disk installeret, sidder den i den første plads. Du kan installere diske i den anden, tredje og fjerde diskplads.

**Du installerer en SSD på følgende måde:**

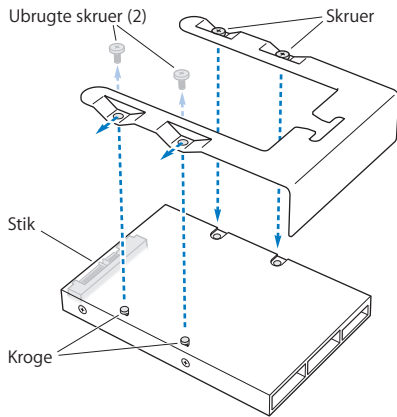
- 1 Åbn Mac Pro, og fjern sidedækslet som beskrevet i instruktionerne i "Åbne Mac Pro" på side 39.
- 2 Løft låsen for at låse diskholderne op.

**Bemærk:** Når låsen er nede, er holderne låst fast i pladserne og kan ikke fjernes.

- 3 Træk holderen ud af diskpladsen.

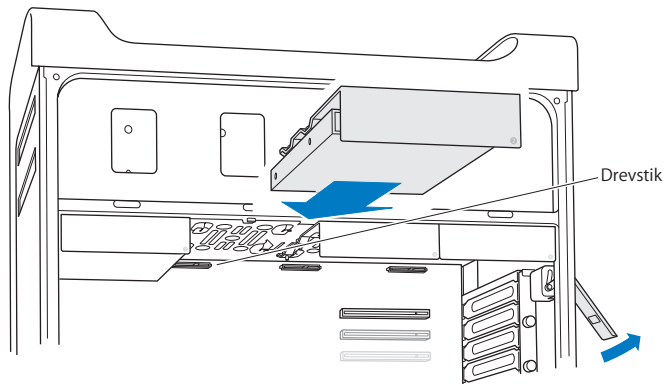


- 4 Fjern de to skruer fra diskholderen som vist. Du skal montere SSD-adapteren på holderen vha. de to resterende skruer. Læg de to resterende skruer, som du fjernede, væk, og gem dem på et sikkert sted.



- 5 Anbring holderen over SSD-adapteren med stikkene bagud som vist. Sæt de to kroge øverst på adapteren ind i hullerne på holderen. Spænd de to skruer øverst på holderen for at fastgøre SSD-kabinettet til holderen.

- 6 Løft låsen, og skub holderen over skinnerne og ind i pladsen, indtil den rører stikkene til disken og sidder fast i pladsen.



- 7 Sæt dækslet på plads igen som beskrevet i instruktionerne, der starter på side 52.

**BEMÆRK:** Sæt altid sidedækslet på plads, når du har installeret komponenter. Mac Pro virker ikke korrekt, hvis sidedækslet ikke er på plads.

## Udskifte et optisk drev

Mac Pro leveres med et eller to SuperDrive installeret i pladserne til de optiske drev. Følg disse instruktioner for at udskifte et optisk drev.

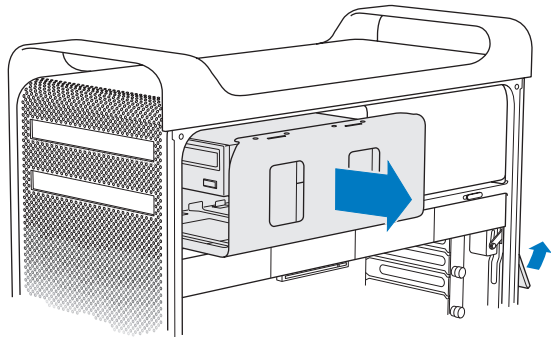
**Bemærk:** Kontakt forhandleren af drevet, eller besøg producentens websted for at få at vide, om drevet er indstillet til "cable select". Før du installerer et drev, skal du indstille det til "cable select", hvis producenten ikke allerede har gjort det.

**Du udskifter det optiske drev på følgende måde:**

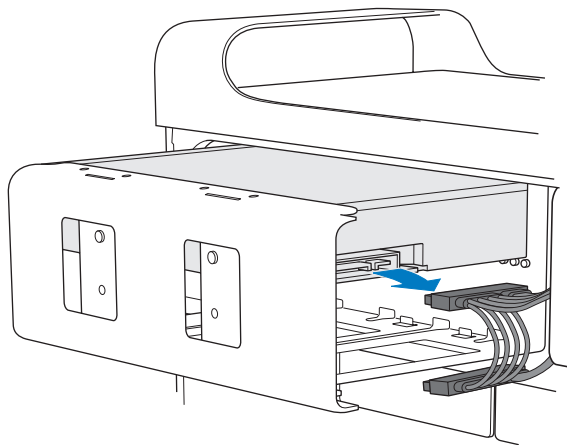
- 1 Åbn Mac Pro, og fjern siden som beskrevet i instruktionerne i "Åbne Mac Pro" på side 39.
- 2 Løft låsen for at låse holderne til det optiske drev op.

Når låsen er nede, er drevene og holderne låst fast i pladserne til optiske drev og kan ikke fjernes.

3 Træk holderen halvt ud af pladsen til et optisk drev.

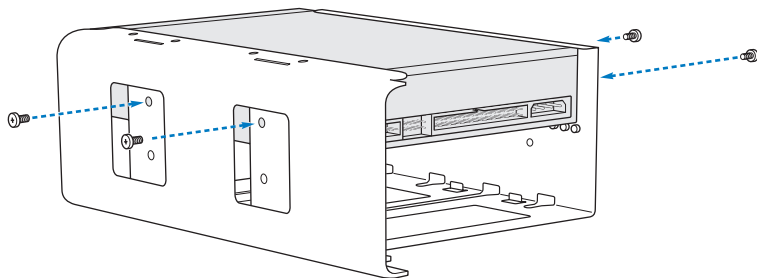


4 Afmonter kablet fra det optiske drev, og fjern holderen fra pladsen til det optiske drev.

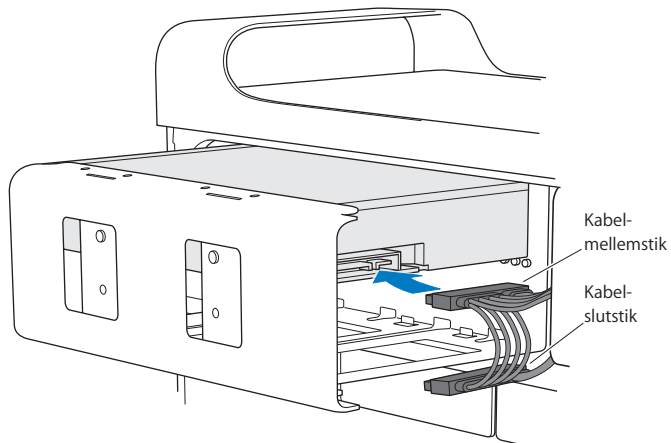


**BEMÆRK:** Når du installerer eller skifter optiske drev, skal du bruge de originale Apple-kabler, der fulgte med Mac Pro.

- 5 Fjern det optiske drev fra holderen ved at skru de fire monteringskruger løs.
- 6 Brug de fire skruer fra det originale optiske drev til at montere det nye drev på holderen.

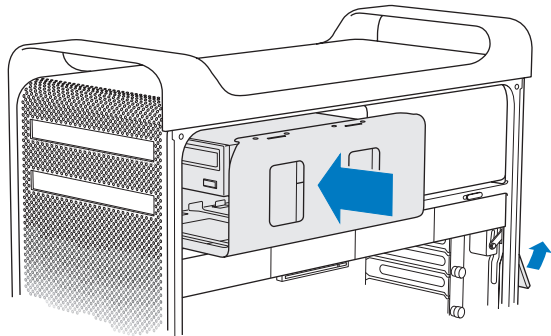


- 7 Skub det optiske drev og holderen langs skinnerne halvvejs ind i pladsen.
- 8 Slut kablet til bagsiden af det optiske drev.





9 Løft låsen, og skub holderen ind i pladsen til det optiske drev, indtil det er på plads.



10 Sæt dækslet på plads igen som beskrevet i instruktionerne, der starter på side 52.

**BEMÆRK:** Sæt altid sidedækslet på plads, når du har installeret komponenter. Mac Pro virker ikke korrekt, hvis sidedækslet ikke er på plads.

## Installere PCI Express-kort

Du kan udvide funktionaliteten i Mac Pro ved at installere kort i PCI Express-pladserne (Peripheral Component Interconnect). Mac Pro har en PCI Express-grafikplads til kort i dobbelt bredde og tre PCI Express-udvidelsespladser – i alt fire pladser. I pladserne kan du installere PCI Express-grafikkort og udvidelseskort.

### Om PCI Express-kort

Mac Pro leveres med et PCI Express-grafikkort med stor ydeevne; kortet indeholder grafikprocessoren (GPU) og computerens skærmporte. Grafikkortet er installeret i plads 1.

Du kan installere ekstra PCI Express-grafikkort og udvidelseskort. Før du installerer et kort, skal du kontrollere specifikationerne for at sikre dig, at det fungerer i Mac Pro:

- Plads 1 og 2 er x16 PCI Express 2.0-pladser
- Plads 3 og 4 er x4 PCI Express 2.0-pladser

Alle fire pladser understøtter kort med 16 baner.

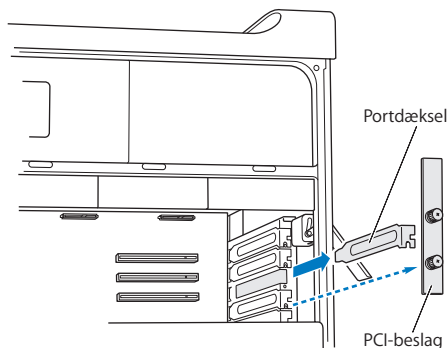
**BEMÆRK:** Maks. kombineret strømforbrug for alle fire PCI Express-pladser må ikke overstige 300 W.

Du installerer et PCI Express-kort på følgende måde:

- 1 Åbn Mac Pro, og fjern siden som beskrevet i instruktionerne i "Åbne Mac Pro" på side 39.

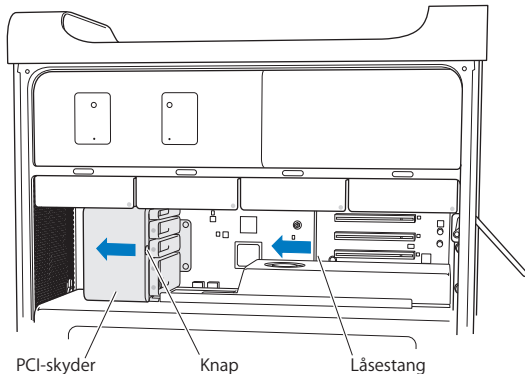
**ADVARSEL:** Du skal altid slukke Mac Pro og derefter tage netledningen ud, så du ikke beskadiger de interne komponenter eller de komponenter, du skal installere. Installer aldrig komponenter i computeren, mens den er tændt. Lad Mac Pro køle af i 5 – 10 minutter, før du rører de interne komponenter, som kan være meget varme.

- 2 Skru monteringskruen i PCI-beslaget ud, og fjern beslaget.



- 3 Fjern dækslet over porten fra den plads, hvor du vil installere kortet.

- 4 Tryk på knappen på PCI-skyderen, og flyt skyderen til venstre, hvilket flytter låsestangen.

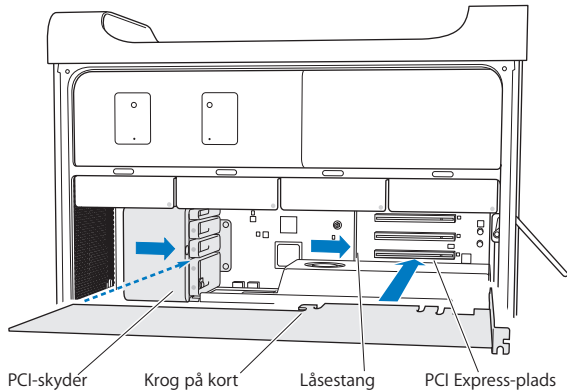


- 5 Tag det nye kort ud af den antistatiske pose, og hold i hjørnerne på kortet. Rør ikke ved guldstikket eller komponenterne på kortet.

### Hvis du installerer et PCI-kort i fuld længde

Det er måske nemmere at installere et PCI-kort, hvis du fjerner harddiske og holdere (se side 62) og derefter fjerner kortene ved siden af. Sørg for, at enden af kortet bliver ført ind i de korrekte skinner, før du justerer kortet med PCI-pladsen og færdiggør installationen.

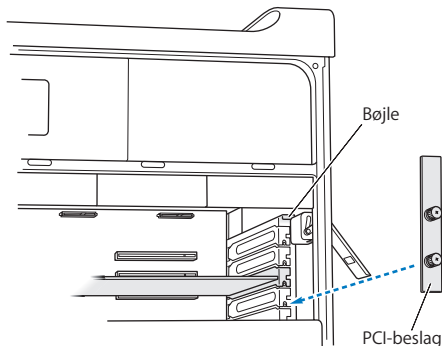
6 Ret kortets stik ind efter udvidelsespladsen, og skub kortet ind i pladsen.



- 7 Tryk på kortet, indtil det sidder helt fast i pladsen. Tryk kun på de tomme områder af kortet for ikke at beskadige komponenterne. Vrik ikke kortet fra side til side, og tving det ikke på plads. Hvis kortet gør modstand, skal du se, om stikket og pladsen er blevet beskadiget og derefter prøve at indsætte kortet igen.
- 8 Løft forsigtigt i kortet for at kontrollere, at det sidder rigtigt. Det skal yde modstand og blive på plads, og guldstikkene skal netop være synlige.
- 9 Flyt PCI-skyderen til højre for at sikre kortet.

10 Sæt PCI-beslaget under bøjlen på plads igen, og spænd skruerne for at sikre kortet.

**BEMÆRK:** Hvis du fjerner et kort og ikke installerer et andet kort, skal du anbringe et portdæksel over den tomme plads for at beskytte pladsen mod fremmedlegemer. En utildækket plads påvirker den luftcirkulation, der køler de interne komponenter, og kan forårsage skade.



11 Sæt dækslet på plads igen som beskrevet i instruktionerne, der starter på side 52.

**BEMÆRK:** Sæt altid sidedækslet på plads, når du har installeret komponenter. Mac Pro virker ikke korrekt, hvis sidedækslet ikke er på plads.

## Udskifte det interne sikkerhedsbatteri

Mac Pro bruger et BR 2032-litiumknapcellebatteri, som bevarer indstillingerne af f.eks. dato og tid, når Mac Pro er slukket. Hvis der sommetider er problemer, når Mac Pro starter, eller dato- og tidsindstillingen er forkert, skal du udskifte batteriet.

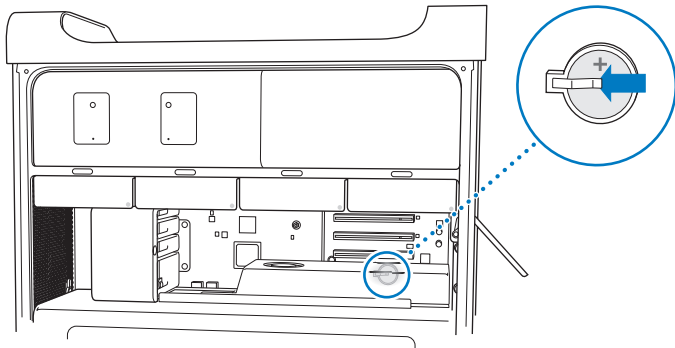
**Vigtigt:** Brugte batterier skal bortskaffes i henhold til gældende regler.

Du indsætter batteriet igen på følgende måde:

- 1 Åbn Mac Pro, og fjern siden som beskrevet i instruktionerne i "Åbne Mac Pro" på side 39.
- 2 Fjern evt. PCI Express-kort, som blokerer adgangen til batteriet. Se instruktionerne i "Installere PCI Express-kort" på side 74.
- 3 Fjern det gamle batteri fra holderen.

**ADVARSEL:** Hvis du installerer batteriet forkert, kan det forårsage en eksplosion. Brug kun den samme type batteri eller et lignende batteri, som anbefales af producenten af det originale batteri.

4 Anbring det nye batteri i holderen med den positive (+) side udad.



5 Sæt de PCI Express-kort, som du fjernede, på plads igen (se "Installere PCI Express-kort" på side 74).

6 Sæt siden på plads igen, og skub låsen ned for at sikre den.



# 4

Problem? Find en løsning

[www.apple.com/dk/support](https://www.apple.com/dk/support)

Hjælpecenter  hjælp

Du kan i sjældne tilfælde opleve problemer med Mac Pro. Læs videre, hvis du vil have gode råd til fejlfinding og forslag til løsning af evt. problemer. Du kan også finde flere oplysninger om fejlfinding i Hjælpecenter eller på webstedet om support til Mac Pro på [www.apple.com/dk/support/macbookpro](http://www.apple.com/dk/support/macbookpro).

Når der opstår et problem med Mac Pro, er der som regel en nem og hurtig løsning. Prøv at huske, hvad du lavede, før problemet opstod. Hvis du skriver ned, hvilke handlinger du foretog, før problemet opstod, kan du indsnævre de mulige årsager til problemet og derefter finde de løsninger, du har brug for. Du bør f.eks. notere:

- Hvilke programmer du brugte, da problemet opstod. Hvis et problem kun opstår, når du bruger et bestemt program, er det pågældende program sandsynligvis ikke kompatibelt med den version af Mac OS, som er installeret på computeren.
- Evt. software, som du har installeret for nylig.
- Evt. ny hardware (f.eks. hukommelse, grafik- eller PCI Express-kort, harddisk), som du har installeret, eller ydre enheder, som du har tilsluttet.

## En smule forebyggelse

Hvis der opstår et problem med computeren eller softwaren, mister du ikke dine data, hvis du har opdaterede Time Machine-sikkerhedskopier. Hvis du regelmæssigt opretter Time Machine-sikkerhedskopier, kan du gendanne softwaren og alle dine data, som de var ved sikkerhedskopieringen. Selv alvorlige problemer er mindre bekymrende, når du beskytter dine oplysninger med Time Machine.

## Problemer med Mac Pro

Hvis Mac Pro ikke reagerer eller ikke starter, hvis du ikke kan skubbe en disk ud, eller hvis kontrollampen blinker, kan du prøve løsningsforslagene i dette afsnit.

### Hvis computeren ikke reagerer, eller markøren ikke flytter sig

Først skal du sørge for, tastaturet er tilsluttet ved at trække stikket ud og derefter sætte det i igen og sikre, at det sidder korrekt. Sørg for, at Apple Magic Mouse er tændt, og at batterierne er opladt. (Se "Udskifte batterier i Apple Magic Mouse" på side 98.) Prøv at annullere den opgave, computeren er i gang med.

- Tryk samtidig på Kommandotasten (⌘) og Q for at slutte det aktive program.
- Tryk samtidig på Kommandotasten (⌘) og punktum. Klik på Annuller, hvis der vises en dialog.
- Vælg Apple (🍏) > Afbryd, og vælg det program, du vil slutte. Du kan også afbryde ved at trykke samtidig på Esc, Alternativ og Kommando (⌘). Start Mac Pro igen ved at vælge Apple (🍏) > Start igen, så du kan sikre dig, at problemet er løst. Du kan også genstarte computeren ved at holde afbryderknappen (⏏) nede i 5 eller 6 sekunder, indtil Mac Pro lukker ned. Tryk på afbryderknappen (⏏) igen for at starte Mac Pro.
- *Hvis problemet kun opstår ved brug af et bestemt program*, skal du spørge producenten, om programmet kan bruges med computeren.
- *Hvis problemet opstår ofte*, kan det være nødvendigt at geninstallere systemsoftwaren (se "Reparere, gendanne eller geninstallere OS X-software" på side 86).

### Hvis computeren ikke starter

- Sørg for, at netledningen er sluttet til en stikkontakt. Stikket på netledningen skal sættes helt ind i computerens netstik.
- Start computeren igen, og hold Kommandotasten (⌘) og R nede, indtil den er startet igen. Når OS X-hjælpeprogrammer vises, skal du vælge, om du vil reparere disken, gendanne softwaren eller geninstallere OS X og Apple-programmer i vinduet OS X-hjælpeprogrammer. Du kan finde flere oplysninger i "Reparere, gendanne eller geninstallere OS X-software" på side 86.
- Hvis computeren stadig ikke starter, kan du prøve at nulstille PRAM (Parameter Random Access Memory). Start computeren, og hold med det samme Kommando (⌘), Alternativ, P og R nede, indtil du hører computerens startlyd anden gang. Slip tastene. PRAM nulstilles til standardværdierne, og du skal evt. indstille uret igen.
  - Hvis computeren ikke starter, når du har nulstillet PRAM, skal du starte den igen ved at holde Alternativtasten (⌥) nede for at vælge en startdisk.
  - Hvis det ikke virker, skal du starte computeren igen, mens du holder Skiftetasten nede.

### Hvis du ikke kan skubbe en disk ud

Et arkiv på disken er måske i brug. Slut alle åbne programmer, og prøv igen.

Hvis det ikke virker, skal du vælge Apple () > Start igen og holde knappen på musen eller knappen Skub ud (⇧) på Apple-tastaturet nede.

Hvis det ikke virker:

- 1 Luk computeren ned, og tag sidedækslet af (se instruktionerne på side 39).
- 2 Træk holderen til det optiske drev ud af pladsen (se "Udskifte et optisk drev" på side 68).
- 3 Stik forsigtigt den ene ende af en udrettet papirclips ind i det lille hul på forsiden af det optiske drev.
- 4 Skub, indtil bakken kommer ud, og fjern disken fra bakken. Skub bakken ind igen.
- 5 Sæt holderen til det optiske drev og sidedækslet på plads igen (se "Udskifte et optisk drev" på side 68).

#### **Hvis indikatorlampen blinker, og computeren ikke kan starte**

- Hvis du for nylig har installeret hukommelse, PCI-udvidelseskort eller andre interne komponenter, skal du sørge for, at de er installeret korrekt, og at de kan bruges til computeren. Prøv at fjerne en af disse komponenter, og se, om computeren kan starte.
- Hvis indikatorlampen stadig blinker, skal du tælle, hvor mange gange den blinker, fordi det viser, hvad problemet skyldes:
  - *Et kort blink og derefter slukket i en længere periode:* Ugyldig hukommelse.
  - *Tre korte blink og derefter slukket i en længere periode:* Hukommelsesfejl.

## Problemer med software

Når et program "fryser fast" eller ikke svarer, giver OS X dig mulighed for at slutte programmet uden at genstarte computeren. Når du slutter et fastfrosset program, får du måske mulighed for at arkivere dit arbejde i andre åbne programmer.

Du tvinger et program til at slutte på følgende måde:

- 1 Tryk på Kommando (⌘)-Alternativ-esc, eller vælg Apple (🍏) > Afbryd på menulinjen.
- 2 Vælg navnet på det program, som du vil slutte, i dialogen Afbryd programmer.
- 3 Klik på Afbryd.

Programmet slutter, uden at de andre programmer lukkes.

### Hvis der er problemer med et program

- Brug Softwareopdatering til at sikre, at du altid har den nyeste version af software, rettelser og andre opdateringer.
- Hvis der er problemer med et program fra en anden producent end Apple, skal du kontakte forhandleren.

### Hvis der opstår problemer med computeren eller OS X

- Se i Hjælpcenter (på Hjælpemenuen) for at få instruktioner og oplysninger om fejlfinding.
- Du finder de nyeste oplysninger om fejlfinding og softwareopdateringer på Apples websted om support på adressen [www.apple.com/dk/support](http://www.apple.com/dk/support).

## Reparere, gendanne eller geninstallere OS X-software

Hvis der opstår et problem med din Mac-software eller -hardware, indeholder OS X funktioner til reparation og gendannelse, som kan løse problemerne og endda gendanne softwarens originale fabriksindstillinger. Du har adgang til disse funktioner fra OS X-hjælpeprogrammer, selvom computeren ikke kan starte korrekt.

Brug OS X-hjælpeprogrammer til at:

- Reparere computerens disk vha. Diskværktøj.
- Gendanne software og data fra en Time Machine-sikkerhedskopi.
- Geninstallere OS X og Apple-programmer.
- Gendanne computerens fabriksindstillinger ved at slette disken og geninstallere OS X og Apple-programmerne.

Hvis computeren registrerer et problem, åbner den automatisk OS X-hjælpeprogrammer. Du kan også åbne det manuelt ved at starte computeren igen.

**Du åbner OS X-hjælpeprogrammer på følgende måde:**

- Start computeren igen, og hold Kommandotasten (⌘) og R nede.

Nogle funktioner i OS X-hjælpeprogrammer kræver adgang til internettet og Mac App Store. Du skal evt. kontrollere, at computeren er forbundet med internettet via et Ethernet- eller Wi-Fi-netværk.

**Du opretter forbindelse til et Wi-Fi-netværk på følgende måde:**

- 1 Vælg et netværk på Wi-Fi-statusmenuen øverst til højre på skærmen.
- 2 Skriv om nødvendigt adgangskoden til netværket.

Du opretter forbindelse til et lukket netværk ved at vælge Andet netværk. Skriv netværkets navn og adgangskoden.

## Reparere en disk vha. Diskværktøj

Hvis du har et problem med computeren, eller hvis vinduet OS X-hjælpeprogrammer vises, når du starter computeren, skal du evt. reparere computerens disk.

- 1 Vælg Diskværktøj i vinduet OS X-hjælpeprogrammer, og klik på Fortsæt.
- 2 Vælg disken eller partitionen på listen til venstre, og klik derefter på fanen Førstehjælp.
- 3 Klik på Reparer disk.

Hvis Diskværktøj ikke kan reparere disken, skal du sikkerhedskopiere så mange af dine oplysninger som muligt og derefter følge instruktionerne i "Geninstallere OS X og Apple-programmer" på side 89.

Du kan få oplysninger om Diskværktøj og dets muligheder i Hjælpecenter eller ved at åbne Diskværktøj (i mappen Hjælpeprogrammer i Launchpad) og vælge Hjælp > Hjælp til Diskværktøj.

## Gendanne oplysninger fra en Time Machine-sikkerhedskopi

Hvis du tidligere har oprettet en Time Machine-sikkerhedskopi, skal du bruge funktionen Gendan til at gendanne den tidligere version af alt på computeren.

Brug kun din Time Machine-sikkerhedskopi til at gendanne oplysningerne på den computer, som sikkerhedskopien stammer fra. Hvis du vil overføre oplysninger til en ny computer, skal du bruge Overførselsassistent.

- 1 Hvis sikkerhedskopien findes på en Time Capsule, skal du kontrollere, at Mac Pro er tilsluttet det samme Ethernet- eller Wi-Fi-netværk. (Følg instruktionerne på side 87 for at oprette forbindelse til et Wi-Fi-netværk.)
- 2 I vinduet OS X-hjælpeprogrammer skal du vælge Gendan fra Time Machine-sikkerhedskopi og klikke på Fortsæt.



- 3 Vælg den disk, der indeholder Time Machine-sikkerhedskopien, og følg derefter instruktionerne på skærmen.

## Geninstallere OS X og Apple-programmer

I nogle tilfælde skal du måske geninstallere OS X og Apple-programmer. Du kan geninstallere og bevare dine arkiver og brugerindstillinger.

**Vigtigt:** OS X-hjælpeprogrammer geninstallerer og gendanner også OS X Server-software, hvis den er installeret på din Mac Pro.

- 1 Kontroller, at Mac Pro er forbundet med internettet via et Ethernet- eller Wi-Fi-netværk. (Følg instruktionerne på side 87 for at oprette forbindelse til et Wi-Fi-netværk.)
- 2 I vinduet OS X-hjælpeprogrammer skal du vælge Geninstaller OS X og klikke på Fortsæt.
- 3 Når du bliver bedt om at vælge en disk, skal du vælge din aktuelle OS X-disk (i de fleste tilfælde er det den eneste tilgængelige disk).
- 4 Du installerer valgfri software ved at klikke på Speciel.
- 5 Klik på Installer.

Du kan installere OS X uden at slette disken, så du beholder dine eksisterende arkiver og indstillinger, eller du kan slette disken først, så alle dine data slettes, og computeren gøres klar til, at du geninstallerer OS X og Apple-programmer.

Når du har geninstalleret OS X, kan du vende tilbage til Mac App Store igen og hente de programmer, der fulgte med Mac, og andre programmer, som du har købt i Mac App Store.

**Vigtigt:** Apple anbefaler, at du sikkerhedskopierer data på disken, før du gendanner software. Apple er ikke ansvarlig for evt. tab af data.

## Gendanne computerens fabriksindstillinger

Når du gendanner computerens fabriksindstillinger, slettes alt på computeren (brugerkonti, netværksindstillinger og alle arkiver og mapper). Før du gendanner, skal du sikkerhedskopiere de arkiver, du vil beholde, ved at kopiere dem til en anden disk. Skriv netværksindstillingerne ned fra vinduet Netværk, så det er nemmere at oprette forbindelse igen, når du har geninstalleret OS X.

- 1 Kontroller, at computeren er forbundet med internettet via et Ethernet- eller Wi-Fi-netværk. (Følg instruktionerne på side 87 for at oprette forbindelse til et Wi-Fi-netværk.)
- 2 Vælg Diskværktøj i vinduet OS X-hjælpeprogrammer, og klik på Fortsæt.
- 3 Vælg disken på listen til venstre, og klik derefter på fanen Slet.
- 4 Vælg Mac OS - udvidet (Journaled) på lokalmenuen Format, skriv et navn til disken, og klik derefter på Slet.
- 5 Når disken er slettet, skal du vælge Diskværktøj > Slut Diskværktøj.
- 6 I vinduet OS X-hjælpeprogrammer skal du vælge Geninstaller OS X og klikke på Fortsæt.
- 7 Hvis du vil geninstallere OS X og Apple-programmer, skal du følge instruktionerne i installeringsprogrammet til OS X.

Når du har gendannet OS X og dine Apple-programmer, kan du vælge de data og programmer, som du vil gendanne fra en Time Machine-sikkerhedskopi.

## Kontrollere, om der er et hardwareproblem

Hvis du har mistanke om, at der er et hardwareproblem, kan du bruge programmet Apple Hardware Test til at finde ud af, om der er et problem med en af Mac Pros komponenter.

**Du bruger Apple Hardware Test på følgende måde:**

- 1 Afmonter alle eksterne enheder fra Mac Pro, undtagen skærmen, tastaturet og musen. Hvis der er tilsluttet et Ethernet-kabel, skal du afmontere det.
- 2 Start Mac Pro igen, mens du holder tasten D nede.
- 3 Når vinduet med sprogvælg til Apple Hardware Test vises, skal du vælge det sprog, du vil bruge.
- 4 Tryk på Retur, eller klik på højrepilen.
- 5 Når hovedmenuen i Apple Hardware Test vises (efter ca. 45 sekunder), skal du følge instruktionerne på skærmen.
- 6 Hvis Apple Hardware Test finder en fejl, vises der en fejlkode. Skriv fejlkoden ned, før du søger hjælp. Hvis Apple Hardware Test ikke finder en hardwarefejl, kan problemet skyldes en softwarefejl.

## Holde software ajour

Du kan oprette forbindelse til internettet og automatisk hente og installere de nyeste gratis softwareversioner og andre forbedringer fra Apple.

Når du har oprettet forbindelse til internettet, ser Softwareopdatering efter opdateringer til computeren. Du kan vælge, at Mac Pro skal søge efter opdateringer med bestemte intervaller, og du kan derefter hente og installere opdateret software.

### Se efter opdateret software:

1 Vælg Apple (🍏) > Softwareopdatering.

2 Følg instruktionerne på skærmen.

- Du kan få flere oplysninger, hvis du søger efter "Softwareopdatering" i Hjælpcenter.
- Du kan få de sidste nye oplysninger om OS X på webstedet om OS X på [www.apple.com/dk/macosex](http://www.apple.com/dk/macosex).

## Problemer med Wi-Fi-kommunikation

Hvis der opstår problemer med Wi-Fi-kommunikation:

- Sørg for, at softwaren er konfigureret korrekt som beskrevet i vejledningen til basen.
- Sørg for, at den computer eller det netværk, du vil oprette forbindelse til, fungerer og er udstyret med en enhed, der giver adgang via trådløs kommunikation.
- Sørg for, at den anden computer eller adgangspunktet til netværket er inden for antennens rækkevidde på Mac Pro. Elektronisk udstyr og metalgenstande kan forstyrre den trådløse kommunikation, så rækkevidden nedsættes. Du kan måske forbedre modtagekvaliteten ved at dreje eller flytte computeren.
- Sørg for, at sidedækslet er lukket (følg de instruktioner, der starter på side 80), og at dækslet foran PCI-porten er på plads (se "Installere PCI Express-kort" på side 74). Antennemodtagelsen forringes, når Mac Pro ikke er lukket korrekt.
- Kontroller Wi-Fi-signalstyrken. Der kan være op til fire streger på symbolet for Wi-Fi-status (📶) på menulinjen.
- Du kan få flere oplysninger om Wi-Fi ved at vælge Hjælp > Hjælpcenter og søge efter "Wi-Fi". Du kan også finde flere oplysninger i den dokumentation, der fulgte med den trådløse enhed.

## Problemer med skærmen

**BEMÆRK:** Hvis du har problemer med en Apple-skærm, og du ikke kan finde en løsning i denne håndbog, kan du kontakte en autoriseret Apple-tekniker eller Apple for at få hjælp. Hvis du selv prøver at reparere skærmen, er de skader, du evt. forvolder, ikke omfattet af den begrænsede garanti på skærmen. Du kan få flere garantioplysninger hos en autoriseret Apple-forhandler eller en Apple Authorized Service Provider.

### Hvis der ikke vises noget skærbillede

- Sørg for, at computeren er tændt, og at skærmen er tændt, hvis den har en afbryderknop.
- Sørg for, at alle kabler til computeren og skærmen er tilsluttet korrekt.
- Hvis grafikkortet har et internt strømkabel, skal du sørge for, at det er sluttet til kortet og hovedkortet.
- Sørg for, at computeren ikke er på vågeblus. Tryk på afbryderknappen eller en tilfældig tast for at afbryde vågeblus.
- Sørg for, at skærmens lysstyrke og kontrast er indstillet korrekt. Brug tasterne til justering af lysstyrke på Apple-tastaturet. På nogle skærme er der knapper til justering af lysstyrke og kontrast foran på skærmen, under forkanten eller på siden.
- Nulstil parameterhukommelsen (PRAM) ved at starte computeren igen, mens du holder Kommando (⌘), Alternativ, P og R nede, indtil du hører computerens startlyd anden gang.

### Hvis skærbilledet er mørkt eller flimrer

- Juster skærmens lysstyrke og kontrast. Brug tasterne til justering af lysstyrke på Apple-tastaturet. På nogle skærme er der også knapper til justering af lysstyrke og kontrast foran på skærmen eller under forkanten. Måske kan du også justere lysstyrke og kontrast i vinduet Skærm i Systemindstillinger.
- Kalibrer skærmen ved at vælge Apple (🍏) > Systemindstillinger. Klik på Skærm, vælg Farver, og klik på Kalibrer. Der findes flere oplysninger om farver og skærme i Hjælpcenter.
- Hvis skærmen flimrer, kan det skyldes forstyrrelser fra en netledning, en fluorescerende lyskilde eller et andet elektrisk apparat, f.eks. en radio, en mikrobølgeovn eller en anden computer. Flyt evt. det elektriske apparat eller computeren og skærmen.

### Hvis der ikke vises nogen farver på skærmen, eller farverne er forkerte

- Sørg for, at skærmen er sluttet korrekt til computeren.
- Kalibrer skærmen som beskrevet i "Hvis skærbilledet er mørkt eller flimrer" på side 94.

### Hvis symbolerne på skrivebordet flyttes, når du har ændret skærmens opløsning

Når du ændrer skærmens opløsning, ændres også den måde, som oplysningerne på skærmen vises på. Systemet kan flytte symbolerne automatisk, når du ændrer skærmens opløsning.

### Hvis skærmen fryser fast

- Tving det program, der er frosset fast, til at slutte. Hold Kommando- (⌘) og Alternativtasten nede, og tryk på Esc. Vælg derefter programmet på listen, og klik på Afbryd.

- Hvis det ikke virker, skal du tvinge computeren til at genstarte ved at holde afbryderknappen (⏻) nede i 5-6 sekunder, indtil Mac Pro lukker ned. Tryk på afbryderknappen (⏻) igen for at starte Mac Pro.

### Hvis der er en lampe på forsiden af skærmen, og lampen blinker

På visse flade Apple-skærme blinker kontrollampen i afbryderknappen på skærmen, hvis der er opstået en fejl.

- *Hvis kontrollampen blinker med tre korte blink gentagne gange*, modtager skærmen data i et forkert format. Sørg for, at skærmen er kompatibel med skærmkortet, og at den korrekte skærmssoftware er installeret (hvis skærmen leveres med speciel software).
- *Hvis kontrollampen blinker med to korte og et langt blink*, er der fejl ved skærmens baggrundslys. Kontakt en autoriseret Apple-forhandler eller en Apple Authorized Service Provider for at få hjælp.

## Problemer med internetforbindelsen

Hvis der er problemer med internetforbindelsen, kan du prøve at følge trinene i afsnittet, der starter med Netværksdiagnostik.

**Du bruger Netværksdiagnostik på følgende måde:**

- 1 Vælg Apple (🍏) > Systemindstillinger.
- 2 Klik på Netværk, og klik derefter på "Hjælp mig" nederst på siden.
- 3 Klik på Diagnosticering for at åbne Netværksdiagnostik.
- 4 Følg instruktionerne på skærmen.

Hvis Netværksdiagnostik ikke kan løse problemet, kan der være et problem med den internetudbyder, du prøver at oprette forbindelse til, med en ekstern enhed, du bruger til at kontakte internetudbyderen med, eller med den server, du prøver at få adgang til. Du kan også prøve at følge de trin, der beskrives i det følgende afsnit.

### **Internetforbindelser med kabelmodem, DSL eller lokalnetværk**

Sørg for, at alle modemets kabler er tilsluttet korrekt, inklusive netledningen, kablet fra modemmet til computeren og kablet fra modemmet til telefonstikket. Kontroller kabler og strømforsyning til Ethernet-samlingspunkter og -routere.

Sluk for DSL- eller kabelmodemmet i et par minutter, og tænd det derefter igen. Nogle internetudbydere anbefaler, at du afmonterer modemets netledning. Hvis der er en nulstillingsknap på modemmet, kan du trykke på den, før eller efter du slukker og tænder for modemmet.

### **PPPoE-forbindelser**

Hvis du ikke kan oprette forbindelse til internetudbyderen vha. PPPoE, skal du kontrollere, at oplysningerne i vinduet Netværk er indtastet korrekt.

**Du indtaster PPPoE-indstillinger på følgende måde:**

- 1 Vælg Apple (🍏) > Systemindstillinger.
- 2 Klik på Netværk.
- 3 Klik på Tilføj (+) nederst på listen med netværksforbindelser, og vælg PPPoE på lokalmenuen Grænseflade.
- 4 Vælg en grænseflade til PPPoE-tjenesten på lokalmenuen Ethernet.

Vælg Ethernet, hvis du opretter forbindelse til et netværk med kabler, eller Wi-Fi, hvis du opretter forbindelse til et trådløst netværk.



- 5 Klik på Opret.
- 6 Skriv de oplysninger, du modtog fra din tjenesteudbyder, f.eks. kontonavn, adgangskode og navnet på PPPoE-tjenesten (hvis tjenesteudbyderen kræver det).
- 7 Klik på Anvend for at gøre indstillingerne aktive.

### Netværksforbindelser

Sørg for, at Ethernet-kablet er sluttet til computeren og netværket. Kontroller kabler og strømforsyninger til dine Ethernet-samlingspunkter og -routere.

Hvis to eller flere computere skal dele en internetforbindelse, skal du sørge for, at netværket er indstillet korrekt. Du skal vide, om du får en eller flere IP-adresser til hver computer af internetudbyderen.

Hvis du kun får en IP-adresse, skal du have en router, som sikrer, at computerne kan dele forbindelsen vha. NAT (Network Address Translation) eller "IP masquerading". Dokumentationen til routeren indeholder oplysninger om, hvordan du indstiller den. Du kan også spørge den administrator, som har indstillet netværket. Du kan bruge en AirPort-base til at dele en IP-adresse mellem flere computere.

Hjælpcenter indeholder oplysninger om brug af en AirPort-base. Du kan også besøge webstedet om AirPort på adressen [www.apple.com/dk/support/airport](http://www.apple.com/dk/support/airport).

Hvis du ikke kan løse problemet som beskrevet i disse trin, skal du kontakte internetudbyderen eller netværksadministratoren.

## Udskifte batterier i Apple Magic Mouse

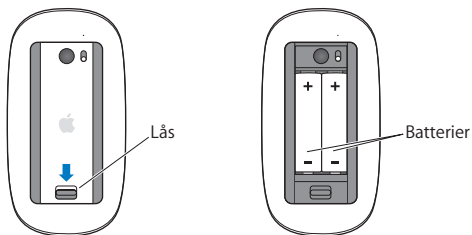
Apple Magic Mouse leveres med to AA-batterier isat. Du kan udskifte dem med alkaliebatterier, litiumbatterier eller genopladelige batterier (type AA).

Hold dækslet til batterirummet og batterier uden for små børns rækkevidde.

**ADVARSEL:** Når du udskifter batterierne, skal du udskifte dem alle på samme tid. Bland ikke gamle batterier med nye, og bland ikke batterityper (bland f.eks. ikke alkaline- og litiumbatterier). Åbn eller punkter ikke batterierne, installer dem ikke den forkerte vej, og udsæt dem ikke for ild, høje temperaturer eller vand. Opbevar batterier uden for børns rækkevidde.

Du udskifter batterierne i Apple Magic Mouse på følgende måde:

- 1 Skub afbryderknappen i bunden af musen for at slukke den.
- 2 Skub låsen ned, og fjern batteridækslet.



- 3 Indsæt batterierne med den positive pol opad som vist ovenfor.
- 4 Sæt dækslet på plads, og tænd musen.

Du skal muligvis klikke en gang med Apple Magic Mouse for at forbinde den med din Mac Pro igen.

Du kontrollerer batteriets status ved at skubbe afkryderknappen for at tænde musen. Hvis indikatorlampen ikke lyser, skal du muligvis skifte batterierne. Du kan kontrollere batteriernes spændingsniveau i vinduet Mus. Vælg Apple (🍏) > Systemindstillinger, og klik på Mus. Batteriernes spændingsniveau vises i nederste venstre hjørne.

## Forbedre Ethernet-ydeevnen

Computeren fungerer bedst, hvis Ethernet-porten er indstillet til automatisk at etablere forbindelse med den korrekte hastighed. Spørg evt. netværksadministratoren, om det er tilfældet.

**Bemærk:** Hvis der opstår problemer med netværksforbindelsen, skal du sørge for, at "netværks-switchen" er indstillet til automatisk at etablere forbindelse med den korrekte hastighed. I modsat fald finder computeren den rigtige hastighed, men bruger kun halv duplex som standard. Hvis porten i den anden ende af forbindelsen er konfigureret til fuld duplex, kan der forekomme forsinkelser på forbindelsen. Hvis du ikke kan indstille "switchen" til automatisk at etablere forbindelse med den korrekte hastighed, skal du indstille den til halv duplex. Dokumentationen til Ethernet-switchen indeholder flere oplysninger.

## Yderligere oplysninger, service og support

Hvis Mac Pro skal til service, skal du indlevere den hos en Apple Authorized Service Provider (AASP). Du kan finde flere oplysninger om Mac Pro på internettet, i hjælpen på skærmen, Oplysninger om system eller i Apple Hardware Test.

### Kilder på internettet

Du kan få oplysninger om service og support på internettet på [www.apple.com/dk/support](http://www.apple.com/dk/support). Vælg dit land på lokalmenuen. Du kan søge i AppleCare Knowledge Base, søge efter softwareopdateringer eller få hjælp fra Apples diskussionsfora.

### Hjælp på skærmen

Du kan ofte finde svar på dine spørgsmål og instruktioner og oplysninger om fejlfinding i Hjælpcenter. Vælg Hjælp > Hjælpcenter i Finder.

### Oplysninger om system

Brug Oplysninger om system til at få oplysninger om din computer. Oplysninger om system viser, hvilken hardware og software der er installeret, serienummeret og versionen på operativsystemet, hvor meget hukommelse der er installeret osv. Du åbner Oplysninger om system ved at vælge Apple (🍏) > Om denne Mac på menulinjen og klikke på Flere oplysninger.

### Apple Hardware Test

Du kan bruge Apple Hardware Test til at finde hardwareproblemer på Mac Pro. Du kan finde flere oplysninger i "Kontrollere, om der er et hardwareproblem" på side 91.

## AppleCare-service og -support

Mac Pro leveres med 90 dages teknisk support og et års reparationsdækning af hardware i en Apple Store eller et autoriseret Apple-reparationscenter, f.eks. en Apple Authorized Service Provider. Du kan udvide dækningen ved at købe AppleCare Protection Plan. Du kan få oplysninger på [www.apple.com/dk/support/products](http://www.apple.com/dk/support/products) eller besøge dit lands websted som vist i tabellen.

Hvis du har brug for yderligere hjælp, kan du via AppleCare-telefonsupport få hjælp til at installere og åbne programmer samt grundlæggende fejlfinding. Ring til det nærmeste supportcenter (de første 90 dage er gratis). Hav købsdatoen og serienummeret på Mac Pro ved hånden, når du ringer op.

**Bemærk:** Dine 90 dages gratis telefonsupport begynder på købsdatoen. (Evt. mod betaling af normal telefontakst.)

Land	Telefon	Websted
Danmark	+45 70 10 20 07	<a href="http://www.apple.com/dk/support">www.apple.com/dk/support</a>
Finland	+358 0800 96162	<a href="http://www.apple.com/fi/support">www.apple.com/fi/support</a>
Holland	+31 0900 7777 703	<a href="http://www.apple.com/nl/support">www.apple.com/nl/support</a>
Norge	+47 815 00 158	<a href="http://www.apple.com/no/support">www.apple.com/no/support</a>
Sverige	+46 0771 199 519	<a href="http://www.apple.com/se/support">www.apple.com/se/support</a>

Telefonnumre kan ændres, og lokale og nationale telefontakster gælder. Der findes en komplet liste på internettet:

[www.apple.com/support/contact/phone\\_contacts.html](http://www.apple.com/support/contact/phone_contacts.html)

## Finde serienummeret

Brug en af disse metoder til at finde Mac Pros serienummer:

- Vælg (🍏) på menulinjen, og vælg Om denne Mac. Klik på versionsnummeret under ordene "OS X" for at se OS X-versionsnummeret, build-versionen og serienummeret.
- Åbn Oplysninger om system (i mappen Hjælpeprogrammer i Launchpad).
- Se på konfigurationsetiketten, som findes på bagsiden af Mac Pro i nærheden af skærmportene.

# 5

Hvad er der indeni?

[www.apple.com/dk/macpro](http://www.apple.com/dk/macpro)

Hjælpecenter  Oplysninger om system

Dette afsnit indeholder de tekniske specifikationer til Mac Pro.

## Specifikationer

Brug Oplysninger om system til at finde detaljerede oplysninger om Mac Pro, inklusive oplysninger om den installerede hukommelse, harddiskens størrelse, tilsluttede enheder og produktets serienummer. Du åbner Oplysninger om system ved at vælge Apple (🍏) > Om denne Mac på menulinjen og klikke på Flere oplysninger.

### Processor og hukommelse

#### Quad-core Mac Pro

- En Quad-Core Intel Xeon-processor
- 8 MB fælles L3-buffer pr. processor
- 1066 MHz DDR3 ECC SDRAM

#### 6-core Mac Pro

- En 6-Core Intel Xeon-processor
- 12 MB fælles L3-buffer pr. processor
- 1333 MHz DDR3 ECC SDRAM

#### 8-core Mac Pro

- To Quad-Core Intel Xeon-processorer
- 12 MB fælles L3-buffer pr. processor
- 1066 MHz DDR3 ECC SDRAM



## 12-core Mac Pro

- To 6-core Intel Xeon-processorer
- 12 MB fælles L3-buffere pr. processor
- 1333 MHz DDR3 ECC SDRAM

## RAM (Random-Access Memory)

- UDIMM-enheder (Unbuffered Dual Inline Memory Modules)
- PC3-10600E, 1333 MHz, DDR3 SDRAM UDIMM-enheder (hukommelsen arbejder ved 1066 MHz eller 1333 MHz, afhængigt af processoren)
- DIMM-pladser
  - Fire tilgængelige pladser i en Mac Pro med en processor
  - Otte tilgængelige pladser i en Mac Pro med en dual-processor
- ECC (Error-Correcting Code)
- 72 bit brede ECC-moduler med 240 ben
- Maks. 36 ICs pr. ECC UDIMM-enhed
- Skal opfylde kravene til JEDEC-specifikationen (se "Installere hukommelse" på side 43)
- Ingen paritet

## Grafikkort

PCI Express 2.0-grafikkort med et dual-link DVI-stik (Digital Visual Interface) og to Mini DisplayPort-stik.

Mini DisplayPort med udgående lyd:

- Op til 8 kanaler (7.1) 24 bit lyd ved en maksimal samplingfrekvens på 192,0 kHz

## Skærmopløsning

Tekniske specifikationer for skærmen:

- *Apple-skærme*: Besøg [www.apple.com/dk/displays](http://www.apple.com/dk/displays)

## Lagring

- Fire uafhængige 3 Gb/sek. kabelfri 3,5" Serial ATA-harddiskpladser (SATA) med direkte tilslutning
  - *Type*: SATA 3 Gb/s
  - *Rummets bredde*: 102 mm
  - *Rummets dybde*: 147 mm
  - *Rummets højde*: 25,4 mm
- Fire interne holdere til harddiske (de valgfri 2,5" SSD'er leveres med adaptore, så de kan monteres i holderne til 3,5" diske)

## PCI Express-udvidelse

- Fire PCI Express-udvidelsespladser til kort i fuld længde (plads 1 indeholder grafikkortet)
  - Plads 1 og 2 er x16 PCI Express 2.0-pladser
  - Plads 3 og 4 er x4 PCI Express 2.0-pladser
- Alle fire pladser understøtter kort med 16 baner
- Maks. 300 W kombineret for alle PCI Express-pladser

## Specifikationer for SuperDrive (dvd±r dl/ddv±rw/cd-rw)

- *Understøttede diskdiаметre:* 12 cm og 8 cm
- *Dataformater:*
  - CD-ROM
  - Audio-CD
  - CD-R
  - CD-RW
  - CD-I
  - CD-I Bridge
  - CD Extended
  - CD Mixed Mode
  - Photo CD
  - Video CD
  - Enhanced CD
  - DVD-Video
  - DVD±R
  - DVD±RW
  - DVD±R DL

## Specifikationer for USB

- Understøttelse af USB (Universal Serial Bus) 2.0 og 1.1
- Syv eksterne USB Type A-porte
  - To USB 2.0-porte på forsiden
  - Tre USB 2.0-porte på bagsiden
  - To USB 2.0-porte på Apple-tastaturet
- Hver USB-port (på forsiden og bagsiden) er tilsluttet en separat 480 Mbit/sek. USB-kanal
- 500 mA og i alt 1,5 A på bagsiden og 1,0 A på forsiden

## Specifikationer for FireWire

- *Fire eksterne FireWire-porte:* To FireWire 800-porte (9 ben) på forsiden og to på bagsiden
- *Hastighed ved dataoverførsel:* 100, 200, 400 og 800 Mbit/s

## Strømforsyning

- *Spænding (udgang):* Omkring 12 V
- *Udgangseffekt:* Op til maks. 28 W for alle 4 porte eller 12 W for en port

## Specifikationer for Ethernet

- Kompatibel med IEEE 802.3
- *Maks. kabellængde:* 100 m
- *Stik:* RJ-45 til 10Base-T, 100Base-TX og 1000Base-T
- *Media, 10Base-T:* Kategori (CAT) 3 eller højere UTP på 2 par op til 100 m
- *Media, 100Base-TX:* Kategori (CAT) 5-e UTP på 2 par op til 100 m

- *Media, 1000Base-T*: Kategori (CAT) 5-e UTP på 4 par op til 100 m
- *Kanalhastighed*: Automatisk tilpasning af hastighed i henhold til IEEE-standarden ved 10Base-T, 100Base-T og 1000Base-T

## Specifikationer for Bluetooth 2.1+EDR

- *Hastighed ved trådløs dataoverførsel*: Op til 3 Mbit/s
- *Rækkevidde*: Op til 10 meter (overførselshastigheden afhænger af omgivelserne)
- *Frekvens*: 2,4 GHz

## Specifikationer for AirPort Extreme

- *Frekvens*: 2,4 og 5 GHz
- *Sendestyrke*: 20 dBm (nominelt)

### Kompatibilitet

- 802.11a, b, g og n

## Specifikationer for optiske kanaler til digital lyd

- *Dataformat*: S/PDIF-protokol (Sony/Phillips Digital Interface), IEC60958-3
- *Stiktype*: Optisk Toslink (IEC60874-17)
- *Bit pr. eksempel*: 16 bit, 20 bit eller 24 bit

### Optisk udgang til digital lyd

Baseret på en typisk situation med afspilning af en 1 KHz, 0 dBFS 24 bit sinusbølge, 44,1 Khz samplingfrekvens (medmindre andet er angivet nedenfor).

- *Samplingfrekvens (ud)*: 44,1 kHz, 48 kHz eller 96 kHz
- *Signal-/støjforhold*: Større end 130 dB
- *Total harmonisk forvrængning + støj*: Mindre end -130 dB (0,00003 procent)

## Optisk indgang til digital lyd

Baseret på en typisk situation med afspilning af en 1 KHz, 0 dBFS 24 bit sinusbølge, medmindre andet er angivet nedenfor.

- *Samplingfrekvens (ind)*: 44,1 kHz, 48 kHz eller 96 kHz
- *Signal-/støjforhold*: Større end 130 dB
- *Total harmonisk forvrængning + støj*: Mindre end -130 dB (0,00003 procent)

## Specifikationer for analog lyd

- *Samplingfrekvens*: 44,1 kHz, 48 kHz eller 96 kHz
- *Jackstiktype*: 1/8" minijackstik
- *Bit pr. eksempel*: 16 bit, 20 bit eller 24 bit
- *Frekvensområde*: 20 Hz til 20 kHz, +0,5 dB/-3 dB

## Analog lydudgang via stikket til hovedtelefoner (typiske værdier)

Baseret på en typisk situation med afspilning af en 1 KHz, -3 dBFS 24 bit sinusbølge, 44,1 samplingfrekvens til 150 ohm (medmindre andet er angivet nedenfor).

- *Spænding (udgang)*: 1,3 volt (root mean square) ( $V_{rms}$ ) (+4,5 dBu)
- *Impedans (udgang)*: 55 ohm
- *Udgangseffekt*: 53 mW til 32 ohm
- *Signal-/støjforhold*: Større end 90 dB
- *Total harmonisk forvrængning + støj*: Mindre end -70 dB (0,03 procent)
- *Kanalseparation*: Større end 50 dB

### **Analog linjeindgang til lyd (typiske værdier)**

Baseret på en typisk situation med afspilning af en 1 KHz, -3 dBFS 24 bit sinusbølge, 44,1 KHz samplingfrekvens (medmindre andet er angivet nedenfor).

- *Maks. indgangsspænding*:  $2 V_{\text{rms}}$  (+8,2 dBu)
- *Impedans (indgang)*: Større end 17 kohm
- *Signal-/støjforhold*: Større end 90 dB
- *Total harmonisk forvrængning + støj*: Mindre end -85 dB (0,006 procent)
- *Kanalseparation*: Større end 85 dB

### **Analog linjeudgang til lyd (typiske værdier)**

Baseret på en typisk situation med afspilning af en 1 KHz, -3 dBFS 24 bit sinusbølge, 44,1 kHz samplingfrekvens til 150 kohm (medmindre andet er angivet nedenfor).

- *Spænding (udgang)*:  $2 V_{\text{rms}}$  (+8,2 dBu)
- *Impedans (udgang)*: 33 ohm
- *Signal-/støjforhold*: Større end 90 dB
- *Total harmonisk forvrængning + støj*: Mindre end -85 dB (0,006 procent)
- *Kanalseparation*: Større end 85 dB

### Ekstern mikrofonindgang via stikket til hovedtelefoner (typiske værdier)

Baseret på en typisk situation med afspilning af en 1 kHz, 28 mV<sub>rms</sub> sinusbølge, 44,1 kHz samplingfrekvens på input, 24 bit sampling, medmindre andet er angivet nedenfor.

- *Maks. indgangsspænding*: 39 mV<sub>rms</sub> (-26 dBu)
- *Impedans (indgang)*: Større end 1 kohm
- *Signal-/støjforhold*: Større end 60 dB
- *Total harmonisk forvrængning + støj*: Mindre end -60 dB (0,1 procent)
- *Frekvensområde*: 100 Hz til 8,2 kHz, +0,5 dB/-3 dB

## Strømforsyning

### Nettilslutning

- *Spænding*: 100–240 V AC
- *Strøm*: Maks.12 A (ved lav spænding) eller 5 A (ved høj spænding)
- *Frekvens*: 50–60 Hz, enkeltfas

## Krav til strømforsyning til udvidelseskort og eksterne enheder

### Udvidelseskort

Maks. kombineret strømforbrug for alle fire PCI Express-pladser bør ikke overstige 300 W.

### USB-enheder

Computerens indbyggede USB-porte er tildelt 500 mA hver.

### FireWire-enheder

Computerens FireWire-porte kan levere op til 28 W hver.



## Ur og batteri

Computeren er udstyret med en speciel CMOS-kreds med et batteri med lang levetid.

### Batteri

Brug et udskifteligt 3 V, BR 2032 knapcellebatteri (litium) (se "Udskifte det interne sikkerhedsbatteri" på side 79).

## Mål, vægt og driftsomgivelser

### Mål og vægt

- *Vægt:* 18,1 kg

Vægten afhænger af konfigurationen. Ovenstående vægt gælder for en basiskonfiguration og kan være højere, hvis der er installeret ekstra enheder.

- *Højde:* 51,1 cm
- *Bredde:* 20,6 cm
- *Dybde:* 47,5 cm

### Driftsomgivelser

- *Driftstemperatur:* 10° til 35° C
- *Opbevaringstemperatur:* -40° til 47° C
- *Relativ luftfugtighed:* 5% til 95% (ikke kondenserende)
- *Maks. højde:* 3.048 m



# 6

Sidst, men ikke mindst

[www.apple.com/dk/environment](https://www.apple.com/dk/environment)

Hjælpecenter  ergonomi

Dette kapitel indeholder vigtige oplysninger om sikkerhed, vedligeholdelse og ergonomi i forbindelse med brug af Mac Pro og skærmen.

Af hensyn til din egen sikkerhed og af hensyn til udstyret bør du følge disse retningslinjer for rengøring og håndtering af Mac Pro. Følg også retningslinjerne til sikring af en ergonomisk korrekt arbejdsstilling. Opbevar denne vejledning inden for rækkevidde.

**BEMÆRK:** Forkert opbevaring eller brug af computeren kan medføre, at fabrikantens garanti ikke dækker.

## Vigtige oplysninger om sikkerhed

**ADVARSEL:** Hvis du ikke overholder disse instruktioner om sikkerhed, kan der opstå fare for brand, elektrisk stød eller andre personskader eller skader.

Du kan kun afbryde strømmen til Mac Pro ved at tage stikket ud af stikkontakten. Du kan også kun afbryde strømmen til skærmen ved at tage skærmens netledning ud af computeren eller af stikkontakten. Sørg for, at mindst den ene ende af netledningen er inden for rækkevidde, så du nemt kan afbryde strømmen til computeren og skærmen.

### Tag altid følgende forholdsregler.

Afbryd strømmen og træk stikket ud af computeren eller skærmen – træk i stikket, ikke i ledningen. Afmonter telefonledningen i følgende tilfælde:

- Hvis netledningen eller stikket bliver flosset eller beskadiget på anden vis.
- Hvis der spildes noget på kabinettet.
- Hvis computeren eller skærmen bliver udsat for regn eller andre væsker
- Hvis computeren eller skærmen tabes, eller kabinettet beskadiges på anden vis
- Hvis computeren skal til service eller reparation
- Når du skal rengøre computeren, kabinettet eller skærmen

Hvis du vil stille computeren væk i længere tid uden at bruge den, bør du tage batteriet ud.

Kontakt en Apple Authorized Service Provider eller Apple for at få oplysninger om service eller garanti. Se "Yderligere oplysninger, service og support" på side 100.

## Generel vedligeholdelse

Hvis du skal rengøre computeren eller skærmen grundigere end normalt, skal du følge disse instruktioner:

- 1 Sluk for computeren og skærmen.
- 2 Afbryd strømforsyningen til computeren ved at tage netledningen ud af stikkontakten eller strømskinnen. Hvis skærmen er sluttet til en stikkontakt eller strømskinne, skal du også afbryde strømforsyningen til skærmen.
- 3 Afmonter kablerne til skærmen.
- 4 Rengør skærmen med en fugtig, blød, fnugfri klud.

**ADVARSEL:** Hæld ikke væske direkte på skærmen. Hvis der kommer væske ind i kabinettet, risikerer du at få elektrisk stød.

- 5 Tør forsigtigt computerens og skærmens kabinet af med en fugtig, blød, fnugfri klud.

**BEMÆRK:** Brug ikke aerosolspraydåser, opløsnings- eller slibemidler.

## Beskytte det optiske drev

Nedenstående sikkerhedsforskrifter bør overholdes ved brug af det optiske drev:

- Anbring computeren således, at bakken ikke rammer noget, når den åbnes.
- Luk altid bakken, når du ikke bruger drevet.
- Læg ikke noget på bakken, når den er åben.
- Rør aldrig ved linsen i det optiske drev med fingrene. Undgå at rengøre linserne med papir eller andet materiale med en ru overflade. Hvis linserne skal rengøres, kan du købe et rensmiddel hos en Apple Authorized Service Provider.
- Beskyt computeren og skærmen mod fugt og vådt vejr.

## Laseroplysninger om det optiske drev

Af hensyn til sikkerheden bør det optiske drev kun serviceres af en Apple Authorized Service Provider.

**ADVARSEL:** Hvis du udfører andre justeringer eller procedurer end dem, der er beskrevet i dokumentationen til computeren, risikerer du at blive udsat for farlig stråling. Det optiske drev i computeren indeholder laserteknologi, som er sikker ved normal brug, men som kan skade øjnene, hvis enheden skilles ad.

## Laseroplysninger om Apple Magic Mouse (Class 1)

Apple Magic Mouse er et Class 1-laserprodukt i overensstemmelse med IEC 60825-1 A1 A2 og 21 CFR 1040.10 og 1040.11, bortset fra afvigelse iht. Laser Notice No. 50, dateret den 26. juli 2001

**ADVARSEL:** Ændringer i denne enhed kan medføre risiko for farlig stråling. Af hensyn til sikkerheden bør dette udstyr kun serviceres af en Apple Authorized Service Provider.

En Class 1-laser er sikker under relativt overskuelige forhold i henhold til kravene i IEC 60825-1 AND 21 CFR 1040. Men det anbefales, at du ikke retter laserstrålen mod en anden persons øjne.

### Vedligeholdelse af skærmen

#### Følg nedenstående retningslinjer ved vedligeholdelse af skærmen:

- Tryk ikke på skærmens overflade.
- Skriv ikke på skærmen, og rør ikke ved skærmen med spidse genstande.
- Hvis du ikke skal bruge computeren i en eller flere dage, skal du slukke for den og for skærmen, hvis den har en afbryderknop. Du kan også bruge Energibesparelse.



## Om ergonomi

Her er nogle gode råd om, hvordan du indretter en ergonomisk korrekt arbejdsplads.

### Tastatur

Når du bruger tastaturet, skal du sørge for, at du ikke spænder i skuldre og hals. Vinklen mellem over- og underarm skal være ret. Hænder og håndled skal være strakte.

Skift ofte stilling med hænderne for at undgå unødigt belastning af håndleddene. Hvis du arbejder længe uden at holde pauser, kan du få smerter i hænder, håndled og arme. Hvis du begynder at få kroniske smerter i hænder, håndled og arme, bør du straks henvende dig til din praktiserende læge.

### Mus

Anbring musen på samme niveau som tastaturet og inden for en komfortabel rækkevidde.

### Stol

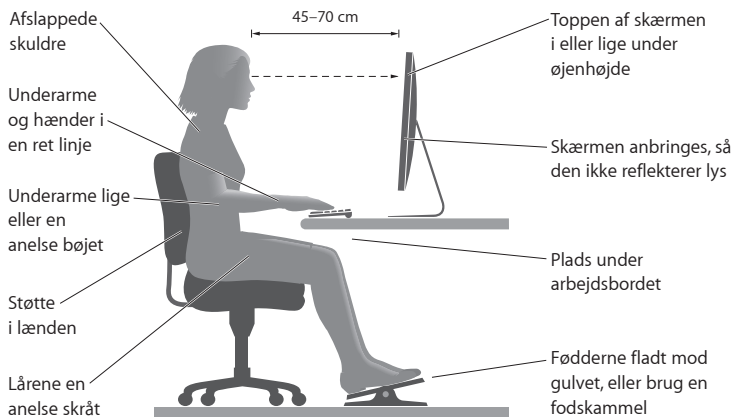
Brug en stol, som kan justeres og giver en stabil og behagelig støtte. Juster stolen, så lårene er vandrette, og fødderne hviler fladt på gulvet. Stolens ryglæn skal støtte den nederste del af ryggen (lænden). Følg vejledningen fra producenten, når du skal justere stolens ryglæn, så det passer til dig.

Det kan være nødvendigt at hæve stolen, således at vinklen mellem underarmene og hænderne bliver korrekt i forhold til tastaturet. Hvis det medfører, at fødderne ikke kan hvile fladt mod gulvet, kan du bruge en fodskammel, der kan justeres i højden og vippes. Du kan også sænke skrivebordet. En anden mulighed er at bruge et skrivebord med en forsænket plade til tastaturet.

## Skærm

Anbring skærmen, så dens overkant er lige i eller en anelse under øjenhøjde, når du sidder ved tastaturet. Du bestemmer selv, hvor langt fra skærmen du vil sidde, men 45 til 70 cm er normalt.

Anbring skærmen, således at synsvinklen er optimal, og lys reflekteres mindst muligt. Brug evt. en vippefod til skærmen. Dermed kan skærmens fod indstilles, så synsvinklen er optimal, og lyset fra faste lyskilder reflekteres mindst muligt.



Der findes flere oplysninger om ergonomi på internettet:

[www.apple.com/dk/about/ergonomics](http://www.apple.com/dk/about/ergonomics)

## Undgå høreskader

**ADVARSEL:** Du kan få permanente høreskader, hvis lydstyrken i hovedtelefonerne er for høj. Selvom du vænner dig til en høj lydstyrke, så den virker helt normal, kan du få høreskader. Hvis du oplever ringen for ørerne eller har svært ved at skelne ordene, når andre personer taler, skal du holde op med at bruge høretelefonerne og få din hørelse undersøgt. Jo højere lydstyrken er, jo kortere tid går der, før din hørelse kan risikere at blive påvirket. Ekspert anbefaler følgende for at undgå høreskader:

- Begræns den tid, du bruger hoved- eller øretelefoner med høj lydstyrke.
- Undgå at skrue op for lyden for at overdøve støj fra omgivelserne.
- Skru ned for lyden, hvis du ikke kan høre personer i nærheden, som taler til dig.

## Apple og miljøet

Apple Inc. erkender sit ansvar for at medvirke til at mindske produkternes indvirkning på miljøet.

Der findes flere oplysninger på internettet:

[www.apple.com/dk/environment](http://www.apple.com/dk/environment)



## Regulatory Compliance Information

### FCC Compliance Statement

This device complies with part 15 of the FCC rules. Operation is subject to the following two conditions: (1) This device may not cause harmful interference, and (2) this device must accept any interference received, including interference that may cause undesired operation. See instructions if interference to radio or television reception is suspected.

### Radio and Television Interference

This computer equipment generates, uses, and can radiate radio-frequency energy. If it is not installed and used properly—that is, in strict accordance with Apple's instructions—it may cause interference with radio and television reception.

This equipment has been tested and found to comply with the limits for a Class B digital device in accordance with the specifications in Part 15 of FCC rules. These specifications are designed to provide reasonable protection against such interference in a residential installation. However, there is no guarantee that interference will not occur in a particular installation.

You can determine whether your computer system is causing interference by turning it off. If the interference stops, it was probably caused by the computer or one of the peripheral devices.

If your computer system does cause interference to radio or television reception, try to correct the interference by using one or more of the following measures:

- Turn the television or radio antenna until the interference stops.
- Move the computer to one side or the other of the television or radio.
- Move the computer farther away from the television or radio.
- Plug the computer into an outlet that is on a different circuit from the television or radio. (That is, make certain the computer and the television or radio are on circuits controlled by different circuit breakers or fuses.)

If necessary, consult an Apple Authorized Service Provider or Apple. See the service and support information that came with your Apple product. Or, consult an experienced radio/television technician for additional suggestions.

**Important:** Changes or modifications to this product not authorized by Apple Inc. could void the EMC compliance and negate your authority to operate the product.

This product has demonstrated EMC compliance under conditions that included the use of compliant peripheral devices and shielded cables between system components. It is important that you use compliant peripheral devices and shielded cables (including Ethernet network cables) between system components to reduce the possibility of causing interference to radios, television sets, and other electronic devices.

*Responsible party (contact for FCC matters only):*

Apple Inc. Corporate Compliance  
1 Infinite Loop, MS 91-1EMC  
Cupertino, CA 95014

### Wireless Radio Use

This device is restricted to indoor use due to its operation in the 5.15 to 5.25 GHz frequency range to reduce the potential for harmful interference to co-channel Mobile Satellite systems.

Cet appareil doit être utilisé à l'intérieur.

この製品は、周波数帯域 5.18 ~ 5.32 GHz で動作しているときは、屋内においてのみ使用可能です。

### Exposure to Radio Frequency Energy

The radiated output power of the AirPort Card in this device is below the FCC and EU radio frequency exposure limits for uncontrolled equipment. This device should be operated with a minimum distance of at least 20 cm between the AirPort Card antennas and a person's body and must not be collocated or operated with any other antenna or transmitter.

### FCC Bluetooth Wireless Compliance

The antenna used with this transmitter must not be collocated or operated in conjunction with any other antenna or transmitter subject to the conditions of the FCC Grant.

## Canadian Compliance Statement

This device complies with Industry Canada license-exempt RSS standard(s). Operation is subject to the following two conditions: (1) This device may not cause harmful interference, and (2) this device must accept any interference received, including interference that may cause undesired operation.

Cet appareil est conforme aux normes CNR exemptes de licence d'Industrie Canada. Le fonctionnement est soumis aux deux conditions suivantes : (1) cet appareil ne doit pas provoquer d'interférences et (2) cet appareil doit accepter toute interférence, y compris celles susceptibles de provoquer un fonctionnement non souhaité de l'appareil.

## Bluetooth Industry Canada Statement

This Class B device meets all requirements of the Canadian interference-causing equipment regulations.

Cet appareil numérique de la Class B respecte toutes les exigences du Règlement sur le matériel brouilleur du Canada.

## Industry Canada Statement

Complies with the Canadian ICES-003 Class B specifications. Cet appareil numérique de la classe B est conforme à la norme NMB-003 du Canada. This device complies with RSS 210 of Industry Canada.

## Bluetooth Europe—EU Declaration of Conformity

This wireless device complies with the R&TTE Directive.

## Europe—EU Declaration of Conformity



**Български** Apple Inc. декларира, че това Mac Pro е в съответствие със съществените изисквания и другите приложими правила на Директива 1999/5/EC.

**Česky** Společnost Apple Inc. tímto prohlašuje, že tento Mac Pro je ve shodě se základními požadavky a dalšími příslušnými ustanoveními směrnice 1999/5/ES.

**Dansk** Apple Inc. erklærer herved, at Mac Pro overholder de væsentlige krav og øvrige relevante krav i direktiv 1999/5/EF.

**Deutsch** Hiermit erklärt Apple Inc., dass sich das Mac Pro in Übereinstimmung mit den grundlegenden Anforderungen und den übrigen einschlägigen Bestimmungen der Richtlinie 1999/5/EG befindet.

**Eesti** Käesolevaga kinnitab Apple Inc., et see Mac Pro vastab direktiivi 1999/5/EÜ põhinõuetele ja nimetatud direktiivist tulenevatele teistele asjakohastele sätetele.

**English** Hereby, Apple Inc. declares that this Mac Pro is in compliance with the essential requirements and other relevant provisions of Directive 1999/5/EC.

**Español** Por medio de la presente Apple Inc. declara que este Mac Pro cumple con los requisitos esenciales y cualesquiera otras disposiciones aplicables o exigibles de la Directiva 1999/5/CE.

**Ελληνικά** Με την παρούσα, η Apple Inc. δηλώνει ότι αυτή η συσκευή Mac Pro συμμορφώνεται προς τις βασικές απαιτήσεις και τις λοιπές σχετικές διατάξεις της Οδηγίας 1999/5/ΕΚ.

**Français** Par la présente Apple Inc. déclare que l'appareil Mac Pro est conforme aux exigences essentielles et aux autres dispositions pertinentes de la directive 1999/5/CE.

**Íslenska** Apple Inc. lýsir því hér með yfir að þetta tæki Mac Pro fullnægir lágmarkskröfum og öðrum viðeigandi ákvæðum Evróputilskipunar 1999/5/EC.

**Italiano** Con la presente Apple Inc. dichiara che questo dispositivo Mac Pro è conforme ai requisiti essenziali ed alle altre disposizioni pertinenti stabilite dalla direttiva 1999/5/CE.

**Latviski** Ar šo Apple Inc. deklarē, ka Mac Pro ierīce atbilst Direktivas 1999/5/EK būtiskajām prasībām un citiem ar to saistītajiem noteikumiem.

**Lietuvių** Šiuo „Apple Inc.“ deklaruojama, kad šis Mac Pro atitinka esminius reikalavimus ir kitas 1999/5/EB Direktivos nuostatas.

**Magyar** Alulírott, Apple Inc. nyilatkozom, hogy a Mac Pro megfelel a vonatkozó alapvető követelményeknek és az 1999/5/EC irányelv egyéb előírásainak.

**Malti** Hawnhekk, Apple Inc., jiddikjara li dan Mac Pro jikkonforma mal-htigijiet essenzjali u ma provvedimenti oħrajn rilevanti li hemm fid-Direttiva 1999/5/EC.

**Nederlands** Hierbij verklaart Apple Inc. dat het toestel Mac Pro in overeenstemming is met de essentiële eisen en de andere bepalingen van richtlijn 1999/5/EG.

**Norsk** Apple Inc. erklærer herved at dette Mac Pro-apparatet er i samsvar med de grunnleggende kravene og øvrige relevante krav i EU-direktivet 1999/5/EF.

**Polski** Niniejszym Apple Inc. oświadczam, że ten Mac Pro są zgodne z zasadniczymi wymogami oraz pozostałymi stosownymi postanowieniami Dyrektywy 1999/5/CE.

**Português** Apple Inc. declara que este dispositivo Mac Pro está em conformidade com os requisitos essenciais e outras disposições da Directiva 1999/5/CE.

**Română** Prin prezenta, Apple Inc. declară că acest aparat Mac Pro este în conformitate cu cerințele esențiale și cu celelalte prevederi relevante ale Directivei 1999/5/CE.

**Slovensko** Apple Inc. izjavlja, da je ta Mac Pro skladne z bistvenimi zahtevami in ostalimi ustreznimi določili direktive 1999/5/ES.

**Slovensky** Apple Inc. týmto vyhlasuje, že toto Mac Pro spĺňa základné požiadavky a všetky príslušné ustanovenia Smernice 1999/5/ES.

**Suomi** Apple Inc. vakuuttaa täten, että tämä Mac Pro tyyppinen laite on direktiivin 1999/5/EY oleellisten vaatimusten ja sitä koskevien direktiivin muiden ehtojen mukainen.

**Svenska** Härmed intygar Apple Inc. att denna Mac Pro står i överensstämmelse med de väsentliga egenskapskrav och övriga relevanta bestämmelser som framgår av direktiv 1999/5/EG.

Du kan finde en kopi af EU Declaration of Conformity på:  
[www.apple.com/euro/compliance](http://www.apple.com/euro/compliance)

Dette udstyr kan bruges i følgende lande:

AT	BG	BE	CY	CZ	DK	EE	FI	FR	DE	GR	HU
IE	IT	LV	LT	LU	MT	NL	PL	PT	RO	SK	SL
ES	SE	GB	IS	LI	NO	CH					

## European Community Restrictions

Français Pour usage en intérieur uniquement. Consultez l'Autorité de Régulation des Communications Electroniques et des Postes (ARCEP) pour connaître les limites d'utilisation des canaux 1 à 13. [www.arcep.fr](http://www.arcep.fr)

## Korea Warning Statements

### 대한민국 규정 및 준수

방통위고시에 따른 고지사항

해당 무선설비는 운용 중 전파혼신 가능성이 있음,  
이 기기는 인명안전과 관련된 서비스에 사용할 수 없습니다.

B급 기기(가정용 방송통신기자재)

이 기기는 가정용(B급) 전자파적합기기로서 주로 가정에서 사용하는 것을 목적으로 하며, 모든 지역에서 사용할 수 있습니다.

## Singapore Wireless Certification

Complies with  
IDA Standards  
DB00063

## Taiwan Wireless Statements

### 無線設備的警告聲明

經型式認證合格之低功率射頻電機，非經許可，公司、商號或使用者均不得擅自變更頻率，加大功率或變更原設計之特性及功能。低功率射頻電機之使用不得影響飛航安全及干擾合法通信；經發現有干擾現象時，應立即停用，並改善至無干擾時方得繼續使用。前項合法通信指依電信法規定作業之無線電通信。低功率射頻電機須忍受合法通信或工業、科學及醫療用電波輻射性電機設備之干擾。

如有這 頻率:

於 5.25GHz 至 5.35GHz 區域內操作之  
無線設備的警告聲明

工作頻率 5.250 ~ 5.350GHz 該頻段限於室內使用。

## Taiwan Class B Statement

### Class B 設備的警告聲明

NL

### 警告

本電池如果更換不正確會有爆炸的危險  
請依製造商說明書處理用過之電池

## Japan VCCI Class B Statement

### 情報処理装置等電波障害自主規制について

この装置は、情報処理装置等電波障害自主規制協議会 (VCCI) の基準に基づくクラス B 情報技術装置です。この装置は家庭環境で使用されることを目的としていますが、この装置がラジオやテレビジョン受信機に近接して使用されると、受信障害を引き起こすことがあります。  
取扱説明書に従って正しい取扱をしてください。

## Rusland



MO04

## Oplysninger om eksternt USB-modem

Hvis du slutter Mac Pro til en telefonlinje vha. et eksternt USB-modem, henvises til oplysningerne om telekommunikation i dokumentationen til modemmet.

## ENERGY STAR® Compliance



As an ENERGY STAR® partner, Apple has determined that standard configurations of this product meet the ENERGY STAR® guidelines for energy efficiency. The ENERGY STAR® program is a partnership with electronic equipment manufacturers to promote energy-efficient products. Reducing energy consumption of products saves money and helps conserve valuable resources.

This computer is shipped with power management enabled with the computer set to sleep after 10 minutes of user inactivity. To wake your computer, click the mouse or press any key on the keyboard.

For more information about ENERGY STAR®, visit: [www.energystar.gov](http://www.energystar.gov)

## Oplysninger om bortskaffelse og genbrug



Dette symbol betyder, at produktet skal bortskaffes i henhold til gældende love og regler. Når produktet er udtjent, skal du kontakte Apple eller de lokale myndigheder for at få at vide, hvordan produktet kan genbruges.

Der findes oplysninger om Apples genbrugsprogram på [www.apple.com/dk/recycling](http://www.apple.com/dk/recycling).

## Den europæiske Union: Oplysninger om bortskaffelse



Symbolet ovenfor betyder, at dit produkt bør bortskaffes adskilt fra husholdningsaffald i henhold til nationale love og regulativer. Når dette produkts livscyklus er forbi, skal du aflevere det på en genbrugsplads, som er godkendt af de lokale myndigheder. På nogle genbrugspladser er det gratis at aflevere produkter. Den indsamling og genbrug af dit produkt, som sker i forbindelse med bortskaffelsen, hjælper med at bevare naturens ressourcer, og sikrer, at produktet genbruges på en måde, som beskytter vores sundhed og miljø.

## Türkiye

EEE yönetmeliğine (Elektrikli ve Elektronik Eşyalarda Bazı Zararlı Maddelerin Kullanımının Sınırlanılmasına Dair Yönetmelik) uygundur.

## Brasil: Informações sobre descarte e reciclagem.



O símbolo acima indica que este produto e/ou sua bateria não devem ser descartadas no lixo doméstico. Quando decidir descartar este produto e/ou sua bateria, faça-o de acordo com as leis e diretrizes ambientais locais. Para informações sobre o programa de reciclagem da Apple, pontos de coleta e telefone de informações, visite [www.apple.com/br/environment](http://www.apple.com/br/environment).



### Oplysninger om bortskaffelse af batterier

Brugte batterier skal genbruges eller destrueres i henhold til gældende regler.

**Deutschland:** Dieses Gerät enthält Batterien. Bitte nicht in den Hausmüll werfen. Entsorgen Sie dieses Gerätes am Ende seines Lebenszyklus entsprechend der maßgeblichen gesetzlichen Regelungen.

**Nederland:** gebruikte batterijen kunnen worden ingeleverd bij de chemokar of in een speciale batterijcontainer voor klein chemisch afval (kca) worden gedeponneerd.

台灣



廢電池請回收

### Taiwan Battery Statement

警告：請勿戳刺或焚燒。此電池不含汞。

### Chinese Battery Statement

警告：不要刺破或焚燒。該電池不含水銀。

### 中国

有毒或 有害物质	零部件		
	电路板	附件	键盘 / 鼠标
铅 (Pb)	X	X	X
汞 (Hg)	O	O	O
镉 (Cd)	O	O	O
六价铬 (Cr, VI)	O	O	O
多溴联苯 (PBB)	O	O	O
多溴二苯醚 (PBDE)	O	O	O

O: 表示该有毒有害物质在该部件所有均质材料中的含量均在 SJ/T 11363-2006 规定的限量要求以下。

X: 表示该有毒有害物质至少在该部件的某一均质材料中的含量超出 SJ/T 11363-2006 规定的限量要求。

根据中国电子行业标准 SJ/T11364-2006 和相关的中国政府法规，本产品及其某些内部或外部组件上可能带有环保使用期限标识。取决于组件和组件制造商，产品及其组件上的使用期限标识可能有所不同。组件上的使用期限标识优先于产品上任何与之相冲突的或不同的环保使用期限标识。



 Apple Inc.

© 2012 Apple Inc. Alle rettigheder forbeholdes.

I henhold til loven om ophavsret må dele af eller hele dette materiale ikke kopieres uden skriftlig tilladelse fra Apple.

Alle oplysningerne i denne håndbog var korrekte på udgivelsestidspunktet. Apple påtager sig intet ansvar for evt. oversættelses- eller trykfejl.

Apple-logoet er et varemærke tilhørende Apple Inc. og registreret i USA og andre lande. Brugen af Apple-logoet på tastaturet til kommercielle formål uden skriftlig tilladelse fra Apple Computer kan krænke varemærkerettighederne samt være konkurrenceforvridende og i strid med dansk lovgivning.

Apple

1 Infinite Loop  
Cupertino, CA 95014  
408-996-1010  
www.apple.com

Apple, Apple-logoet, AirPort, AirPort Extreme, Apple Cinema Display, Finder, FireWire, GarageBand, iLife, iMovie, iPad, iPhone, iPhoto, iPod, iTunes, Mac, Mac OS, OS X, SuperDrive, Time Capsule og Time Machine er varemærker tilhørende Apple Inc. og registreret i USA og andre lande.

FireWire-logoet, Launchpad og Mission Control er varemærker tilhørende Apple Inc.

AppleCare, Apple Store og iTunes Store er servicemærker tilhørende Apple Inc. og registreret i USA og andre lande.

App Store er et servicemærke tilhørende Apple Inc.

Intel, Intel Core og Xeon er varemærker tilhørende Intel Corp. i USA og andre lande.

Bluetooth-mærket og -logoer er registrerede varemærker tilhørende Bluetooth SIG, Inc., og Apple Inc. bruger disse mærker i henhold til en licensaftale.

Dette produkt indeholder software udviklet af University of California, Berkeley, FreeBSD, Inc., The NetBSD Foundation, Inc. og deres respektive bidragydere.

ENERGY STAR® er et amerikansk registreret varemærke.

Andre firma- og produktnavne er varemærker tilhørende deres respektive ejere. Omtale af tredjeparters produkter har kun oplysende karakter og skal ikke opfattes som en anbefaling. Apple påtager sig ikke noget ansvar for produkternes funktionsdygtighed.

Fremstillet i henhold til en licensaftale med Dolby Laboratories. "Dolby"; "Pro Logic" og det dobbelte D-symbol er varemærker tilhørende Dolby Laboratories. Fortroligt, ikke offentliggjort materiale, © 1992–1997 Dolby Laboratories, Inc. Alle rettigheder forbeholdes.

Udgivet samtidig i USA og Canada.