




15" PowerBook G4

Brugerhåndbog

Indeholder oplysninger om opstilling af og udvidelsesmuligheder samt fejlfinding til PowerBook G4

 Apple Computer, Inc.
© 2005 Apple Computer, Inc. Alle rettigheder
forbeholdes.

I henhold til loven om ophavsret må dele af eller hele
dette materiale ikke kopieres uden skriftlig tilladelse fra
Apple.

Apple-logoet er et varemærke tilhørende Apple
Computer, Inc. og registreret i USA og andre lande.
Brugen af Apple-logoet på tastaturet til kommercielle
formål uden skriftlig tilladelse fra Apple Computer kan
krænke varemærkerettighederne samt være konkur-
renceforvridende og i strid med dansk lovgivning.

Alle oplysningerne i denne håndbog var korrekte på
udgivelsestidspunktet. Apple påtager sig intet ansvar for
evt. oversættelses- eller trykfejl.

Apple
1 Infinite Loop
Cupertino, CA 95014-2084
408-996-1010
www.apple.com

Apple, Apple-logoet, AirPort, AppleTalk, Final Cut Pro,
FireWire, iCal, iDVD, iLife, iMovie, iPhoto, iPod, iTunes,
Mac, Macintosh, Mac OS og PowerBook er varemærker
tilhørende Apple Computer, Inc. og registreret i USA og
andre lande.

AirPort Express, Exposé, FileVault, Finder, FireWire-
logoet, iSight, Safari, Spotlight, SuperDrive, Tiger og
Xcode er varemærker tilhørende Apple Computer, Inc.

AppleCare, Apple Store og iTunes Music Store er
servicemærker tilhørende Apple Computer, Inc. og
registreret i USA og andre lande.

.Mac er et servicemærke tilhørende Apple Computer,
Inc.

ENERGY STAR® er et amerikansk registreret varemærke.

Navnet Bluetooth® og Bluetooth-logoer ejes af
Bluetooth SIG, Inc. Apple Computer, Inc. benytter disse i
henhold til en licensaftale.

PowerPC er et varemærke tilhørende International
Business Machines Corporation og benyttes i henhold til
en licensaftale.

Andre firma- og produktnavne er varemærker tilhørende
deres respektive ejere. Omtale af tredjeparters produkter
har kun oplysende karakter og skal ikke opfattes som en
anbefaling. Apple påtager sig ikke noget ansvar for
produkternes funktionsdygtighed.

Det produkt, der beskrives i denne håndbog, er dækket
af loven om ophavsret, og alle rettigheder hertil forbe-
holdes Macrovision Corporation og ejere af andre
rettigheder. Brugen af den beskyttede teknologi skal
godkendes af Macrovision Corporation. Teknologien
må kun benyttes til hjemmebrug og andre ikke
kommercielle formål, som er godkendt af Macrovision
Corporation. Dekompilering er forbudt.

Produktet er underlagt følgende amerikanske patent-
numre 4.631.603, 4.577.216, 4.819.098 og 4.907.093 og
benyttes i henhold til en licensaftale, der kun tillader
begrænset brug.

Udgivet samtidig i USA og Canada.

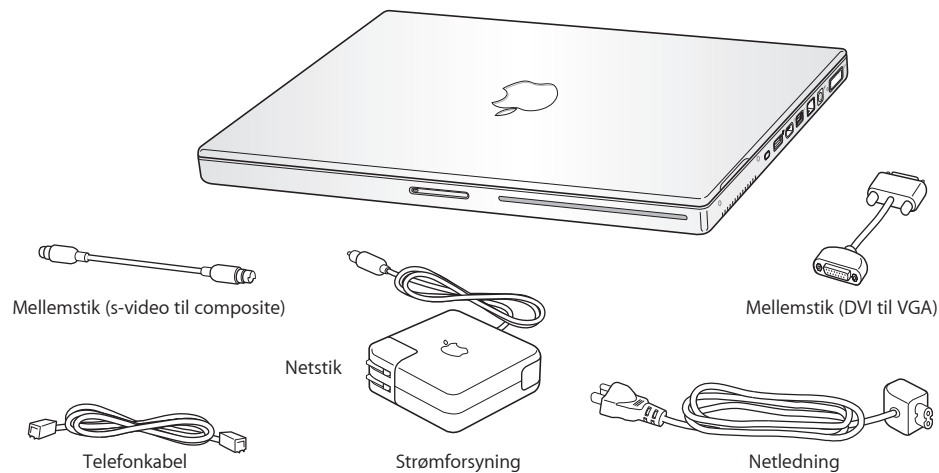
Indholdsfortegnelse

Kapitel 1	5	Introduktion
	6	Indstille PowerBook
	12	Grundlæggende funktioner i PowerBook
	14	Ekstra funktioner i PowerBook
	16	Sætte PowerBook på vågeblus eller lukke den ned
	17	Optimere batteriet
	18	Flere oplysninger
Kapitel 2	19	Introduktion til PowerBook
	20	Justere skærmen
	21	Bruge strømforsyningen
	22	Bruge pegefeltet
	23	Bruge tastaturet
	24	Bruge en mus
	24	Mere om Mac OS X
	25	Tilpasse skrivebordet og vælge indstillinger
	26	Få svar vha. Mac-hjælp
	26	Bruge programmer
	27	Når et program ikke reagerer
	27	Oprette forbindelse til et netværk
	27	Bruge Internet
	28	Holde software ajour
	28	Tilslutte en printer
	30	Afspille en cd og tilslutte hovedtelefoner
	30	Tilslutte et kamera eller en anden FireWire- eller USB-enhed
	30	Overføre arkiver til en anden computer
Kapitel 3	33	Bruge PowerBook
	34	Bruge USB-enheder (Universal Serial Bus)
	36	FireWire-tilslutninger
	38	Bruge PC Card
	39	Om trådløse AirPort Extreme-netværk
	40	Bruge den trådløse Bluetooth-teknologi

	43	Oprette forbindelse med Ethernet (10/100/1000Base-T)
	44	Bruge modemmet
	44	Bruge eksterne skærme (DVI, VGA, composite og S-video)
	47	Tilslutte højttalere og andre lydenheder
	47	Bruge SuperDrive
	52	Om Sudden Motion Sensor
	52	Bruge batteriet
	56	Sikre PowerBook
Kapitel 4	57	Installere hukommelse i PowerBook
	58	Installere ekstra hukommelse
	62	Kontrollere, om PowerBook registrerer den nye hukommelse
Kapitel 5	63	Fejlfinding
	63	Problemer, der forhindrer dig i at bruge computeren
	65	Andre problemer
	67	Geninstallere den software, der fulgte med computeren
	69	Bruge Apple Hardware Test
	69	Installere Xcode Tools
	69	Computerens serienummer
Appendiks A	71	Specifikationer
Appendiks B	73	Sikkerhed, brug og vedligeholdelse
	73	Sikkerhed ved opstilling og brug af computeren
	74	Bruge PowerBook
	75	Generelle sikkerhedsinstruktioner
	76	Håndtering af batteriet
	76	Undgå høreskader
	77	Om ergonomi
	78	Apple og miljøet
Appendiks C	79	Oprette forbindelse til Internet
	81	Samle de nødvendige oplysninger sammen
	82	Skrive oplysningerne
	82	Oprette forbindelse med et opkaldsmodem
	84	Forbindelser med DSL, kabelmodem eller lokalnetværk
	89	Konfigurere en trådløs AirPort Extreme-forbindelse
	93	Fejlfinding til forbindelsen
Appendiks D	95	Ti gode spørgsmål
	99	Communications Regulation Information

PowerBook er en bærbar computer med mange funktioner.

PowerBook indeholder følgende komponenter:



Vigtigt: Læs hele installeringsvejledningen og alle sikkerhedsoplysningerne (se "Sikkerhed, brug og vedligeholdelse" på side 73) omhyggeligt, før du slutter computeren til ledningsnettet.

Indstille PowerBook

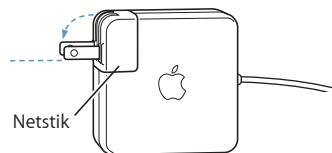
PowerBook er udviklet, så den er let at opstille og gøre klar til brug. På de følgende sider gennemgås opstillingen, inkl. disse opgaver:

- Tilslutte strømforsyningen
- Tilslutte kablerne
- Tænde PowerBook
- Konfigurere en brugerkonto og andre indstillinger vha. Indstillingsassistent

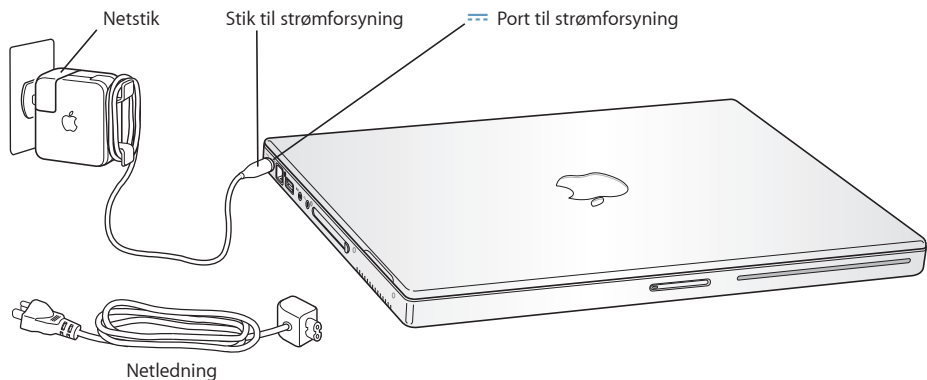
Trin 1: Tilslut strømforsyningen

Hvis der er beskyttelsesfilm omkring strømforsyningen, skal du fjerne den, før du opstiller PowerBook.

- Sæt netstikket fra strømforsyningen i en stikkontakt, og slut strømforsyningen til porten på PowerBook.



Vigtigt: Sørg for, at netstikket er sat korrekt i strømforsyningen, og at de elektriske ben på netstikket er helt slået ud, før du sætter stikket i stikkontakten.



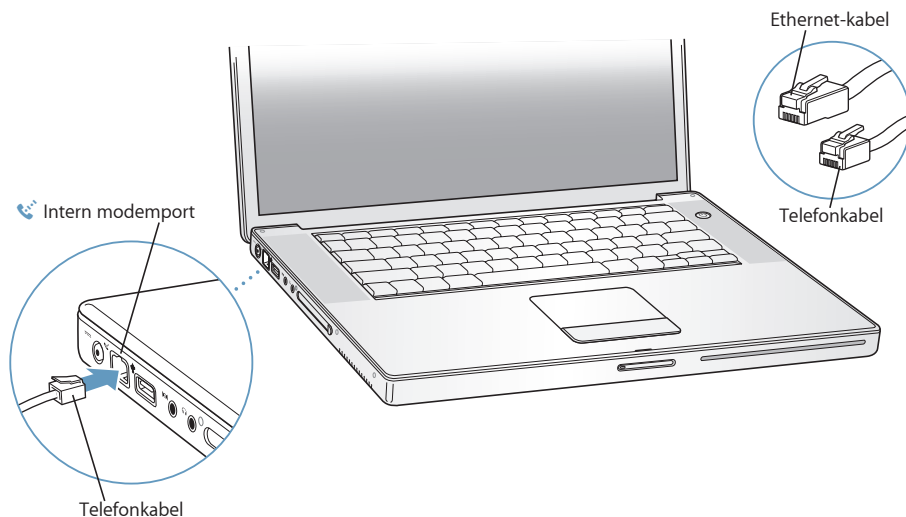
Du kan udvide strømforsyningens rækkevidde vha. netledningen. Træk først netstikket opad for at fjerne det fra strømforsyningne, og slut derefter den medfølgende netledning til strømforsyningen. Sæt den anden ende i en stikkontakt. Du kan se en illustration på side 21.

Trin 2: Tilslut kablerne

Derefter skal du for at få en Internetforbindelse slutte PowerBook til en telefonlinje, et DSL-modem, kabelmodem eller Ethernet-netværk. Hvis du opretter forbindelse via et trådløst AirPort Extreme 802.11b- eller 802.11g-netværk, behøver du ingen kabler.

Du slutter computeren til en telefonlinje på følgende måde:

- Slut et telefonkabel fra telefonstikket i væggen til den interne modemport (opkaldsforbindelse).



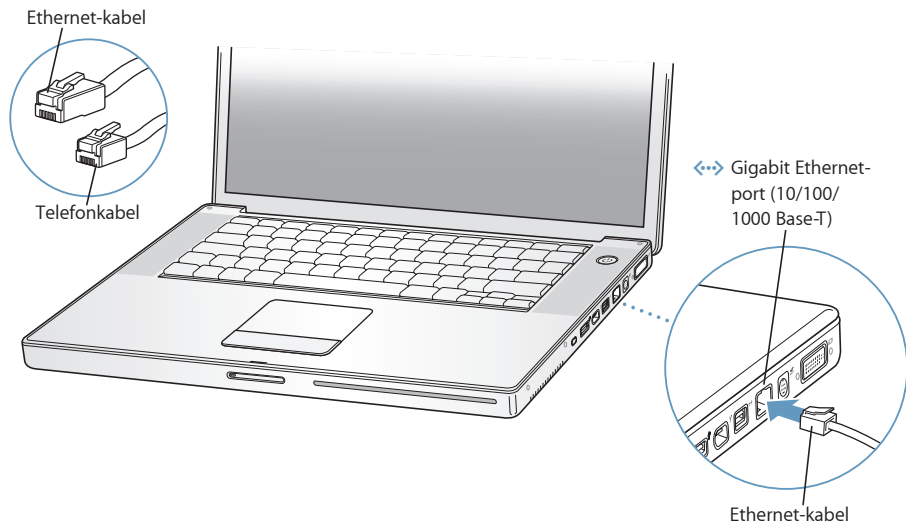
Når du tilslutter et modem, skal du sørge for at slutte det til en analog telefonlinje, som bruges i de fleste hjem.

Advarsel: Slut ikke modemmet til en digital telefonlinje, da det kan beskadige modemmet. Spørg telefonselskabet, hvis du ikke ved, om telefonforbindelsen er digital.

Du kan få flere oplysninger om modemmet i "Bruge modemmet" på side 44. Der findes oplysninger om andre typer forbindelser i appendiks C, "Oprette forbindelse til Internet", på side 79.

Du tilslutter et DSL- eller kabelmodem eller Ethernet-netværk på følgende måde:

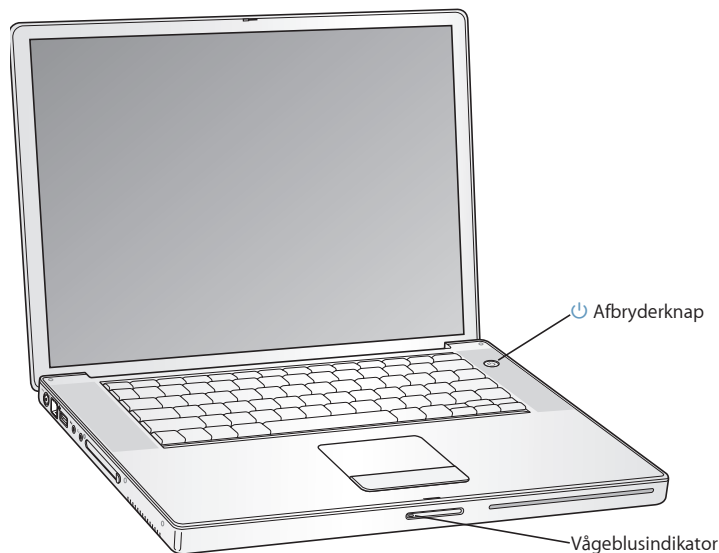
- Slut kablet til DSL- eller kabelmodemmet som vist i modeminstruktionerne, eller slut Ethernet-stikket til et Ethernet-samlingspunkt eller et andet forbindelsespunkt. Sæt derefter den anden ende af kablet i Ethernet-porten på computeren.



Trin 3: Tænd PowerBook

- 1 Du tænder PowerBook ved at trykke på afbryderknappen (⏻).

Når du tænder computeren, skulle vågeblusindikatoren blive tændt (og lyse konstant), og du skulle høre en tone.



Det tager et øjeblik at starte PowerBook. Når computeren er startet, slukker vågeblus-indikatoren, og Indstillingsassistent åbner automatisk.

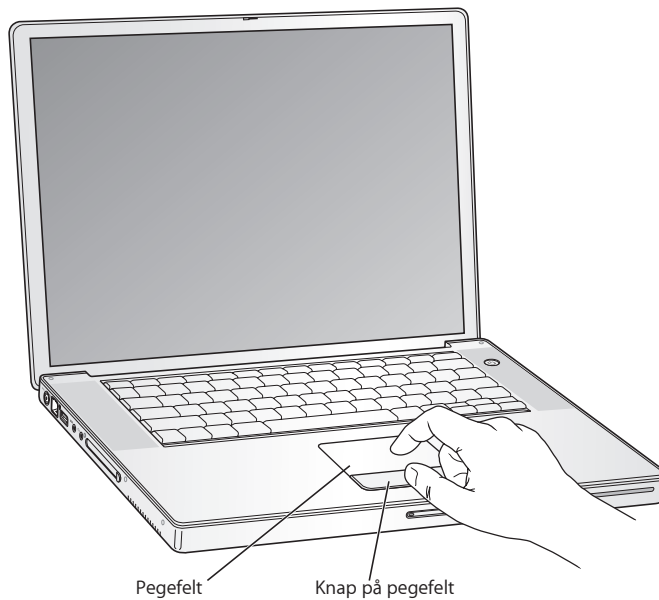
Bemærk: Når du trykker på afbryderknappen (⏻) for at starte PowerBook, skal du kun trykke på den i højst 1 sekund. Hold ikke afbryderknappen nede, og lad være med at trykke på den igen, når du har hørt startlyden. Ellers lukker computeren måske ned igen.

2 Du kan bruge pegefeltet på PowerBook til at flytte og vælge emner på skærmen på samme måde som med en mus.

- Når du lader en finger glide hen over pegefeltet, flyttes markøren på skærmen i samme retning.

Vigtigt: Flyt markøren med kun en finger på pegefeltet. Pegefeltet er designet, så du kan rulle, når du bruger to fingre, og rullefunktionen er slået til. Du kan læse mere under "Bruge pegefeltet" på side 22.

- Du bruger pegefeltet, når du vælger, klikker og dobbeltklikker på et emne på skærmen.



Problemer med at starte?

Der sker ikke noget, når du trykker på afbryderknappen (⏻).

- Batteriet kan være fladt. Sørg for, at strømforsyningen er sluttet korrekt til både computeren og en strømkilde. Der skulle komme lys i stikket, når du sætter det i computeren.
- Hvis computeren stadig ikke starter, henvises til "Problemer, der forhindrer dig i at bruge computeren" på side 63.

Der vises et billede af en disk eller en mappe med et blinkende spørgsmålstegn.

- Dette symbol betyder, at computeren ikke kan finde System-software på harddisken eller de diske, der er sluttet til computeren. Prøv at starte computeren igen. Hold afbryderknappen (⏻) nede i 4 - 5 sekunder, indtil computeren slukker. Tryk derefter på afbryderknappen igen. Hvis problemet fortsætter, skal du måske geninstallere System-software. Se "Geninstallere den software, der fulgte med computeren" på side 67.

Trin 4: Konfigurere med Indstillingsassistent

Første gang du tænder computeren, starter Indstillingsassistent. Indstillingsassistent hjælper dig med at skrive oplysningerne om Internetforbindelsen og din e-postkonto og indstille en brugerkonto på computeren.

Hvis du har en Mac i forvejen, kan Indstillingsassistent også hjælpe dig med automatisk at overføre arkiver, programmer og andre data fra den gamle Mac til den nye PowerBook.

Når du overfører oplysninger, skal du sikre dig, at:

- Den anden Mac har indbygget FireWire og understøtter brug af computeren som en FireWire-disk.
- Mac OS X v10.4 eller en nyere version er installeret på den anden Mac.
- Du har et FireWire-standardkabel (6 til 6 ben).

Indstillingsassistent hjælper dig med at overføre oplysninger - følg blot instruktionerne på skærmen. Når du overfører oplysninger til PowerBook, sker der ikke noget med oplysningerne på den anden Mac. (Hvis du har inddelt harddisken i partitioner på den nye PowerBook, overføres alle oplysninger fra den anden Mac til en partition.)

Med Indstillingsassistent kan du overføre:

- Brugerkonti, inklusive indstillinger og e-post.
- Netværksindstillinger, så den nye PowerBook automatisk får de samme netværks-indstillinger som den anden Mac.
- Arkiver og mapper på harddiske og partitioner. På den måde får du nem adgang til de arkiver og mapper, som du brugte på den gamle Mac.
- Mappen Programmer, så de fleste af de programmer, du brugte på din gamle Mac, nu findes på din nye PowerBook. (Du skal evt. geninstallere nogle af de programmer, du overfører.)

Vigtigt: Vær forsigtig, når du overfører programmer, så du ikke overskriver nyere versioner af de programmer, der allerede er installeret på PowerBook.

Hvis du ikke vil beholde eller bruge den anden Mac, er det bedst at fjerne godkendelsen fra den gamle computer, så den ikke længere kan afspille musik eller arkiver med talt indhold, du har købt fra iTunes Music Store. Når du fjerner godkendelsen fra en computer, forhindrer du, at sange eller lydbøger, som du har købt, bliver afspillet af en anden. Samtidig frigør du en godkendelse, som du kan bruge (du må kun have fem godkendte computere ad gangen til en iTunes-konto).

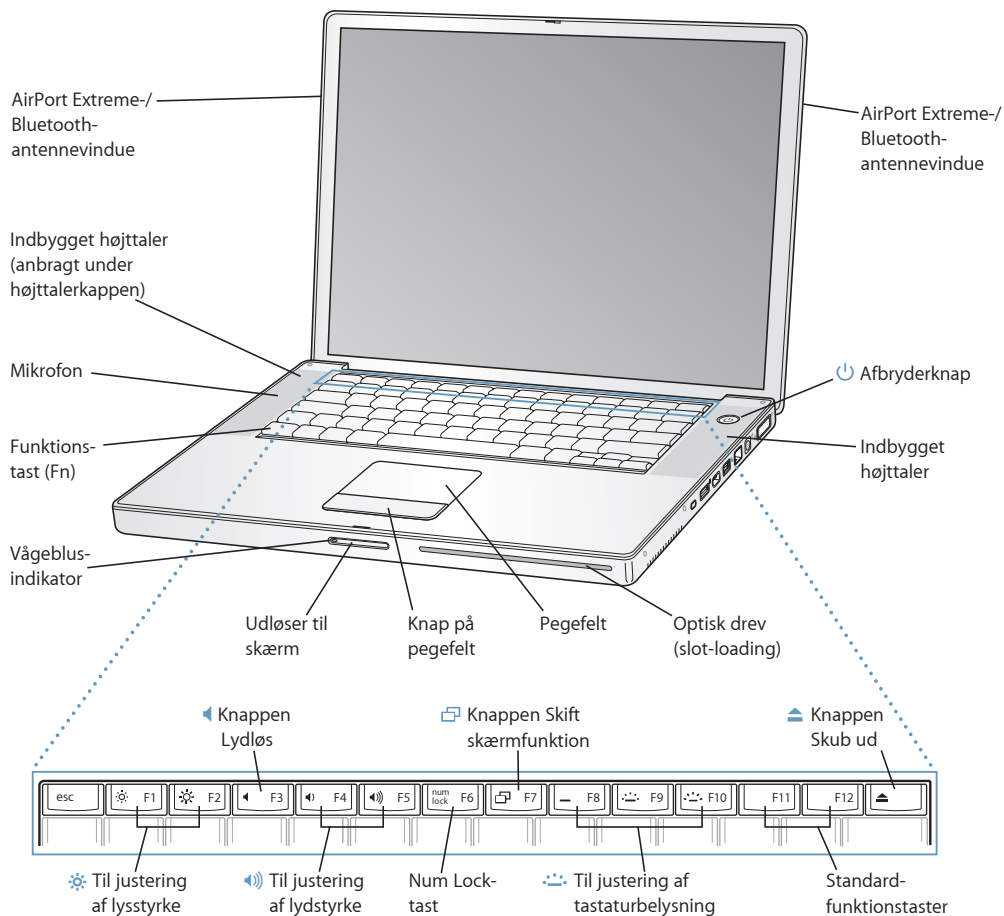
Hvis du ikke bruger Indstillingsassistent til at overføre oplysninger, første gang du starter computeren, kan du gøre det senere med Overførselsassistent. Åbn mappen Programmer, åbn Hjælpeprogrammer, og dobbeltklik på Overførselsassistent.









Bemærk: Hvis du brugte Indstillingsassistent til at overføre oplysninger fra en gammel Mac, og du vil bruge Overførselsassistent til at overføre oplysninger fra den igen, skal du sørge for, at FileVault er slået fra på den gamle Macintosh. Du slår FileVault fra ved at åbne Sikkerhed i Systemindstillinger og klikke på Slå FileVault fra. Følg instruktionerne på skærmen.

Indstillingsassistent kan hjælpe dig med at indstille computeren til at oprette forbindelse til Internet. Til hjemmebrug kræver Internetadgang en konto hos en Internetudbyder (evt. mod betaling). Hvis du allerede har en Internetkonto, kan du læse appendiks C, "Oprette forbindelse til Internet", på side 79. Her står de oplysninger, du skal indtaste.

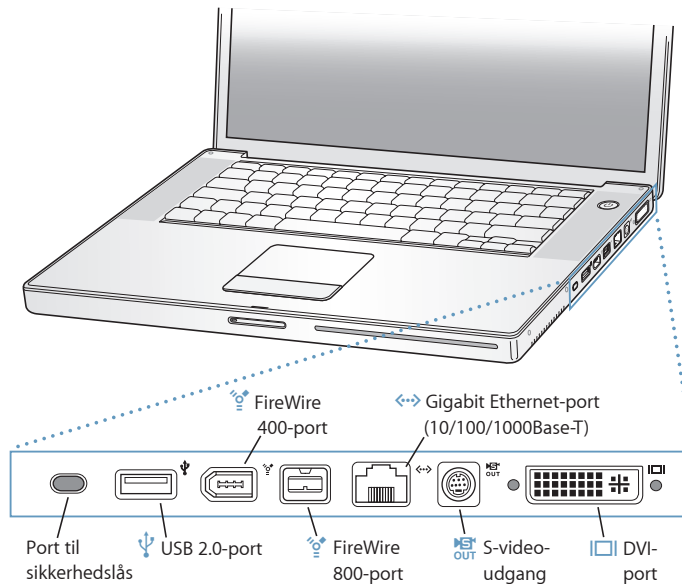
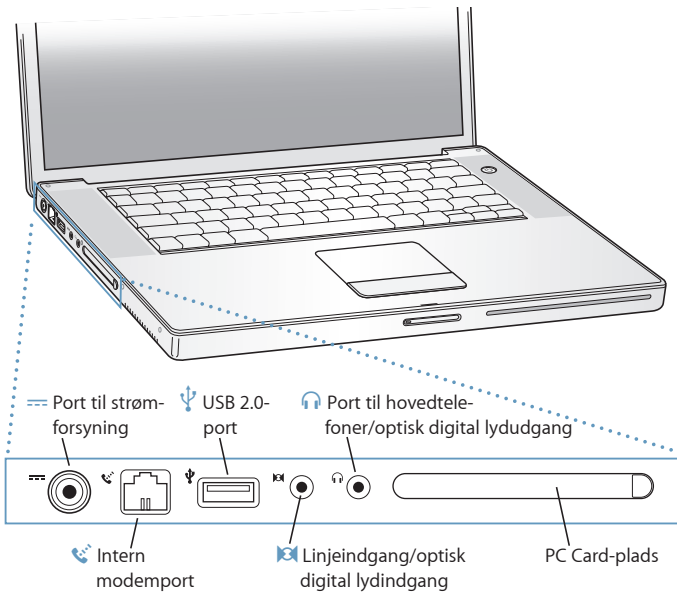
Tillykke. Nu er du kommet i gang!










Grundlæggende funktioner i PowerBook



-
-  **Lysstyrke**
Juster lysstyrken på PowerBook-skærmen.
-  **Lydløs**
Skru helt ned for lyden fra de indbyggede højttalere og stikket til hovedtelefoner.
-  **Lydstyrke**
Juster lydstyrken på lyden fra højttalerne og stikket til hovedtelefoner.
- Num Lock**
Aktiver den numeriske blok på PowerBook-tastaturet. Når den numeriske blok er aktiv, lyser tasten grønt.
-  **Skift skærmfunktion**
Skift mellem udvidet skrivebord (skrivebordet bruger både den indbyggede og en ekstern skærm) og dublering af skærbillede (det samme billede vises på den indbyggede og den eksterne skærm).
-  **Lysstyrke på tastatur**
Øger (☀️), mindsker (☁️) eller slår lysstyrken på tastaturet fra (☹️).
- F11, F12**
F11 er forindstillet til at åbne Exposé, og F12 åbner Dashboard.
-  **Knappen Skub ud**
Tryk på og hold tasten nede for at skubbe en disk ud.
- Indbyggede stereohøjttalere**
Lyt til musik-, film-, spil- og andre multimediearkiver.
- Mikrofon**
Optag lyd direkte på harddisken med denne mikrofon (indbygget under den venstre højttalerkappe).
- Funktionstasten (Fn)**
Tryk på denne tast, og hold den nede for at aktivere de specielle funktioner, der er tildelt funktionstasterne (F1 til F12). Du kan lære, hvordan du tilpasser funktionstaster, hvis du vælger Hjælp > Mac-hjælp og søger efter "funktionstaster".
- Vågeblusindikator**
Når PowerBook er på vågeblus, blinker en lille hvid lampe. Lampen lyser konstant et øjeblik, når du tænder og slukker PowerBook.
- Udløser til skærmen**
Tryk på denne knap for at låse skærmen op og åbne PowerBook.
- Pegefeltet**
Flyt markøren på PowerBook-skærmen med en finger på pegefeltet; rul med to fingre på pegefeltet. Der findes flere oplysninger om, hvordan du flytter markøren og ruller med pegefeltet, i "Bruge pegefeltet" på side 22.
- Optisk drev (slot-loading)**
Det optiske drev kan læse og skrive til cd'er og dvd'er. Der findes flere oplysninger i "Bruge Super-Drive" på side 47.
-  **Afbryderknap**
Tænd og sluk PowerBook, eller sæt den på vågeblus.
-  **AirPort Extreme-/Bluetooth-antennevinduer**
Med en AirPort Extreme-base, AirPort Express eller et andet trådløst adgangspunkt (ekstraudstyr) kan du oprette forbindelse til Internet. Med trådløs Bluetooth®-teknologi kan du oprette trådløs forbindelse til enheder som f.eks. mus, tastaturer, og mobiltelefoner. Du kan få flere oplysninger i "Om trådløse AirPort Extreme-netværk" på side 39 og "Bruge den trådløse Bluetooth-teknologi" på side 40.
-

Ekstra funktioner i PowerBook



-
-  **Port til strømforsyning**
Tilslut den medfølgende strømforsyning for at oplade batteriet i PowerBook.
-  **Intern modempport**
Slut en almindelig telefonledning direkte til det interne modem.
-  **To hurtige USB 2.0-porte (Universal Serial Bus)**
Slut ekstraudstyr til PowerBook, f.eks. printere, eksterne lagringsenheder, digitale kameraer, modemer, tastaturer og joystick. (Kompatible med USB-standardenheder.)
-  **Linjeindgang/optisk digital lydindgang**
Tilslut en ekstern mikrofon med linjeudgangssignaler eller digitalt lydudstyr.
-  **Port til hovedtelefoner/optisk digital lydudgang**
Tilslut eksterne højttalere, hovedtelefoner og digitalt lydudstyr.
- PC Card-plads**
Udvid PowerBook. Kan bruge Type I- eller Type II-kort i PC Card- og CardBus-format.
- Port til sikkerhedslås**
Beskyt din PowerBook mod tyveri med et sikkerhedskabel (sælges separat).
-  **To FireWire-porte**
Tilslut eksterne enheder med høj overførsels hastighed, f.eks. digitale videokameraer og eksterne lagringsenheder.
Du kan slutte en FireWire-standardenhed med 6 bens stik direkte til FireWire 400-porten eller bruge et FireWire-kabel med 9 bens stik i den ene ende og 6 bens stik i den anden og slutte enheden til FireWire 800-porten. Du kan også slutte en enhed med et 9 bens FireWire-stik direkte til FireWire 800-porten.
-  **Gigabit Ethernet-port (10/100/1000Base-T)**
Slut PowerBook til et 10/100/1000Base-T Ethernet-netværk, eller tilslut en anden computer, og overfør arkiver. Ethernet-portens automatiske søgefunktion finder andre Ethernet-enheder og kræver ikke et Ethernet-krydskabel for at oprette forbindelse.
-  **Tv-udgang (S-videoudgang)**
Slut PowerBook til et TV, en videobåndoptager eller andet videoudstyr. Du kan bruge tv-udgangen, hvis du vil afspille præsentationer eller dvd-film på et fjernsyn.
-  **DVI-port (ekstern skærm)**
Tilslut en ekstern skærm eller projektor vha. et DVI-stik, eller brug det medfølgende DVI til VGA-mellemstik, og tilslut en VGA-skærm.
-

Der findes flere oplysninger om disse funktioner i kapitel 3, "Bruge PowerBook", på side 33.

Sætte PowerBook på vågeblus eller lukke den ned

Når du er færdig med at arbejde med PowerBook, kan du sætte den på vågeblus eller lukke den ned.

Sætte PowerBook på vågeblus

Hvis du kun skal være væk fra PowerBook i kort tid, kan du sætte den på vågeblus. Når computeren er på vågeblus, kan den hurtigt startes igen.

Du kan sætte computeren på vågeblus på en af følgende måder:

- Slå skærmen ned.
- Vælg Apple (🍏) > Vågeblus i menulinjen.
- Tryk på afbryderknappen (⏻), og vælg Vågeblus i dialogen.



Advarsel: Inden du flytter PowerBook, skal du vente nogle sekunder, indtil den hvide vågeblusindikator begynder at blinke. Det betyder, at computeren er på vågeblus, og at harddisken er holdt op med at rotere. Hvis du flytter computeren, mens harddisken roterer, kan du beskadige harddisken, så du mister data. Du risikerer også, at computeren ikke kan starte fra harddisken.

Afbryde vågeblus:

- Hvis skærmen er slået ned, skal du slå den op. Vågeblus afbrydes automatisk, når du slår skærmen op.
- Hvis skærmen allerede er slået op, skal du trykke på afbryderknappen (⏻) eller en anden tast på tastaturet.

Lukke PowerBook ned

Hvis du ikke skal bruge PowerBook i nogle dage, skal du lukke den ned.

Du lukker PowerBook ned på en af følgende måder:

- Vælg Apple (🍏) > Luk ned i menulinjen.
- Tryk på afbryderknappen (⏻), og vælg Luk ned i dialogen.



Vågblusindikatoren tændes kortvarigt, mens computeren lukker ned.

Hvis PowerBook skal opbevares igennem længere tid, kan du i afsnittet "Opbevare PowerBook" på side 74 finde flere oplysninger om, hvordan du forhindrer, at batteriet bliver helt afladt.

Optimere batteriet

Du opnår maks. batteritid, hvis du optimerer batteriet i løbet af den første uge, efter at du har fået din PowerBook, og sørger for, at batteriet fungerer med fuld kapacitet ved at gentage disse trin fra tid til anden.

Du optimerer batteriet på følgende måde:

- 1 Tilslut strømforsyningen, og oplad batteriet i PowerBook, indtil strømforsyningsstikket begynder at lyse grønt, og måleren i menulinjen på skærmen viser, at batteriet er helt opladt.
- 2 Lad batteriet hvile i en time eller to, efter at det er blevet fuldt opladt. Du kan bruge computeren, mens batteriet hviler, hvis du sørger for, at strømforsyningen er tilsluttet.
- 3 Afmonter strømforsyningen, mens PowerBook er tændt, og start den fra batteriet. Du kan bruge computeren i dette tidsrum.
Når batterispændingen bliver lav, vises en advarsel om lav spænding på skærmen.
- 4 Lad computeren være tændt, indtil den går på vågeblus. Arkiver dit arbejde, og luk alle programmer, når batterispændingen bliver lav, og før systemet går på vågeblus.
- 5 Sluk computeren, eller lad den gå på vågeblus i fem timer eller længere.
- 6 Tilslut strømforsyningen, og lad den være tilsluttet, indtil batteriet igen er fuldt opladt.

Vigtigt: Gentag optimeringsprocessen fra tid til anden, så batteriet forbliver fuldt funktionsdygtigt.

Hvis du har købt ekstra batterier, skal du også optimere dem. Der findes flere oplysninger om strømforsyningen og batteriet i "Bruge strømforsyningen" på side 21 og "Bruge batteriet" på side 52.

Flere oplysninger

Du kan få flere oplysninger om PowerBook i følgende ressourcer:

- Lær de vigtige grundtræk om PowerBook. Se kapitel 2, "Introduktion til PowerBook", på side 19.
- Mor dig med at prøve computerens programmer og Internetfunktioner. Læs håndbogen *Velkommen til Tiger*, som fulgte med computeren.
- Hvis du ikke har erfaring med Mac OS X, kan du åbne Mac-hjælp og læse oplysningerne. Du kan få flere oplysninger i "Få svar vha. Mac-hjælp" på side 26.
- Hvis der opstår problemer, så du ikke kan bruge computeren, skal du læse kapitel 5, "Fejlfinding", på side 63.
- De ti mest almindelige spørgsmål. Se appendiks D, "Ti gode spørgsmål", på side 95.
- Der findes oplysninger om support, diskussionsgrupper og den nyeste software fra Apple på adressen www.apple.com/dk/support.
- Hvis du ikke kan finde svar på dine spørgsmål, kan du læse, hvordan du kontakter Apple, i det materiale om AppleCare, som fulgte med computeren.

Dette kapitel indeholder vigtige grundlæggende oplysninger om PowerBook.

Da PowerBook er så tynd og let, kan du nemt tage den med på kontoret, på biblioteket, i skolen og hvor du ellers færdes.

Når du holder op med at bruge PowerBook, skal du vente et øjeblik, før du transporterer den, så harddisken og evt. optiske diske, f.eks. en cd eller dvd, holder op med at rotere. Undgå stød og hårde slag på PowerBook, mens diskene roterer.

Bemærk: PowerBook er udstyret med teknologien Sudden Motion Sensor, der beskytter harddisken i tilfælde af, at computeren tabes eller udsættes for voldsomme bevægelser. Du kan læse mere under "Om Sudden Motion Sensor" på side 52.

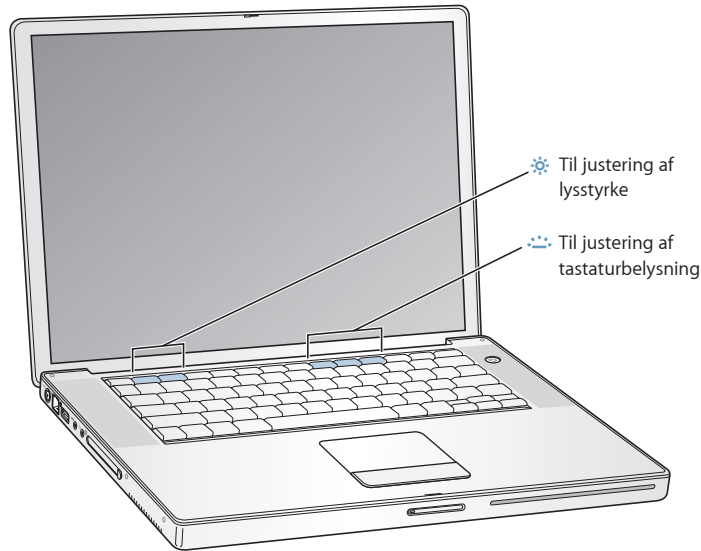
Det er helt normalt, at bunden af kabinettet bliver varm, når du bruger PowerBook eller oplader batteriet. Hvis du skal bruge PowerBook i længere tid, skal du anbringe den på en plan og stabil overflade. Bunden af kabinettet er hævet en lille smule, så luften kan cirkulere frit, og driftstemperaturen ikke bliver for høj.

Når du bruger PowerBook, kan du bemærke nogle systemlyde, når computeren starter, og når den læser fra harddisken og det optiske drev. Når du har brugt PowerBook et stykke tid, kan du høre den svage støj af små ventilatorer, som starter for at køle computeren. Disse systemlyde skyldes computerens normale funktion.

Der findes flere oplysninger om håndtering og brug af PowerBook i forskellige omgivelser i appendiks B, "Sikkerhed, brug og vedligeholdelse", på side 73.

Justere skærmen

Når du begynder at bruge den nye PowerBook, skal du evt. justere skærmen, så skærbilledet er tydeligt. Juster lysstyrken ved hjælp af knapperne mærket med lysstyrkesymbolet (☀️).



Du slår automatisk justering af skærmens lysstyrke fra på følgende måde:

- Vælg Apple (🍏) > Systemindstillinger på menulinjen. Åben vinduet Skærm, og fravælg afkrydsningsfeltet "Juster automatisk lysstyrke, når det omgivende lys ændres".

Ændre størrelsen af emner på skærmen

Du kan forstørre og formindske emner på skærmen ved at vælge en skaleret opløsning i stedet for standardopløsningen. PowerBook har en 15,2" skærm med en standardopløsning på 1440 x 960. Du kan også bruge andre standardopløsninger, f.eks. 1024 x 768.

Brug en standardopløsning, når du dublerer skærbilledet på en ekstern skærm eller bruger programmer, som er designet til en standardopløsning, f.eks. spil og præsentationsprogrammer.

Når du bruger en standardopløsning, kommer der en sort kant på begge sider af skærmen. Hvis du ikke vil se de sorte kanter, kan du vælge en "strakt" version af opløsningen, så billedet strækkes ud til hele skærmen, og de sorte kanter forsvinder.

Du kan vælge skalerede opløsninger i Skærm i Systemindstillinger. Når du skifter til en skaleret opløsning, ser emner på skærmen større ud, så de bliver lettere at se. Med skalerede opløsninger er skærbilledet muligvis ikke lige så skarpt som med skærmens standardopløsning.

Du justerer skærmens opløsning på følgende måde:

- Vælg Apple (🍏) > Systemindstillinger på menulinjen. Åbn Skærm i Systemindstillinger.

Hvis du vil justere indstillingen af skærmen vha. symbolet Skærm i menulinjen, skal du klikke på "Vis skærm i menulinjen."

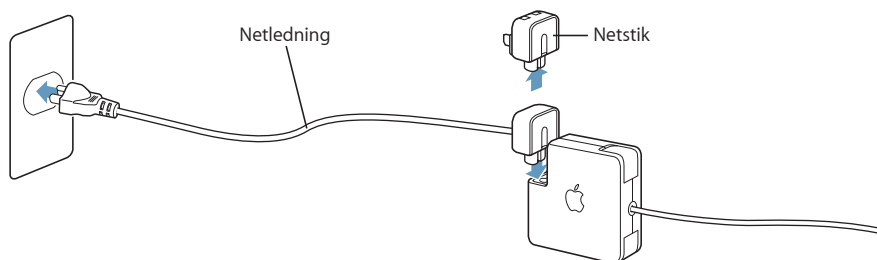
Bruge strømfor syningen

Når du slutter strømfor syningen til PowerBook, genoplades PowerBooks batteri.

Vigtigt: Du opnår den bedste ydeevne, hvis du kun bruger den strømfor syning, som fulgte med computeren, eller køber en ekstra transportabel Apple-strømfor syning på 65 W.

Første gang du slutter strømfor syningen til computeren, tænder indikatoren. Hvis indikatoren lyser orange, oplades batteriet. Hvis indikatoren lyser grønt, er batteriet helt opladt. Du kan overvåge batteriets spændingsniveau vha. batterisymbolet i menulinjen og vha. spændingsindikatorerne i bunden af batteriet (se side 52).

Hvis du vil øge rækkevidden af strømfor syningen, skal du først trække stikket opad for at fjerne det fra strømfor syningen. Slut den medfølgende netledning til strømfor syningen og sæt derefter den anden ende i en stikkontakt. Netledningen sikrer en jordet forbindelse.



Advarsel: Sørg for, at strømfor syningen er samlet helt, før du slutter den til en stikkontakt. Hvis du bruger netstikket med strømfor syningen, skal du sørge for, at de to ben er slået helt ud, før du sætter stikket i stikkontakten.

Du opnår de bedste resultater, hvis du altid slutter netledningen til en jordet stik-kontakt, når der er en tilgængelig. Brug kun den netledning, der fulgte med strøm-forsyningen. Sørg for, at stikket sidder rigtigt i porten til strømforsyningen på computeren, så den får tilført den nødvendige strøm. Hvis ledningen er korrekt tilsluttet, lyser en indikatorlampe i den ende af ledningen, der er sat i PowerBook.

Når du tager ledningen til strømforsyningen ud af stikkontakten eller computeren, skal du trække i stikket - ikke i ledningen. Du kan få oplysninger om brug af strømforsyningen i "Tilslutning af strømforsyningen" på side 73.

Bruge pegefeltet

Hastigheden på markørens bevægelser afhænger af, hvor hurtigt du flytter din finger på pegefeltet. Hvis markøren kun skal flyttes en kort afstand, skal du lade fingeren glide langsomt hen over pegefeltet. Jo hurtigere du flytter fingeren, jo længere flyttes markøren hen over skærmen.

Gode råd om brugen af pegefeltet

Du opnår de bedste resultater, hvis du følger disse råd:

- Brug kun en finger, undtagen når funktionen til rulning er slået til, og du vil rulle.
- Brug aldrig en kuglepen eller andre objekter.
- Udsæt ikke pegefeltet for fugt. Rengør pegefeltet med en tør klud, hvis det bliver fugtigt på grund af høj luftfugtighed eller kondens.
- Brug aldrig rengøringsmidler på pegefeltet.

Du kan få flere oplysninger om brug af pegefeltet, hvis du vælger Hjælp > Mac-hjælp i menulinjen øverst på skærmen.

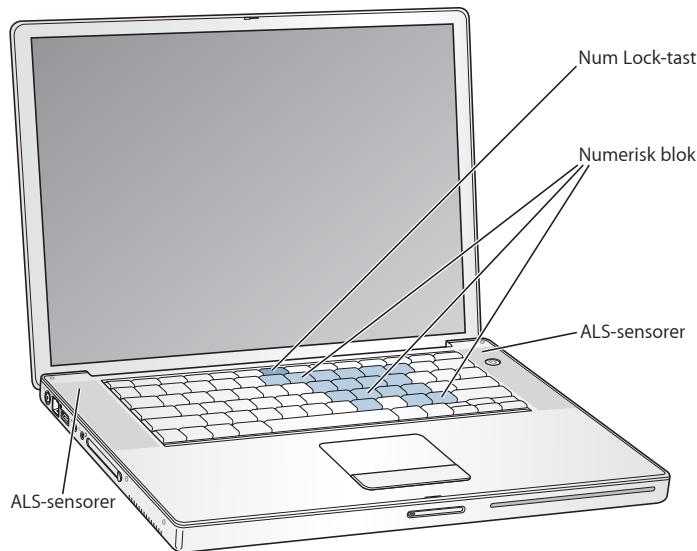
I stedet for at bruge knappen kan du klikke og dobbeltklikke direkte på pegefeltet. Du kan slå denne og andre funktioner til pegefeltet til i vinduet Tastatur & mus i Systemindstillinger.

Derudover kan du også rulle lodret og vandret i vinduer med rulleskakter ved at holde to fingre samlet og flytte dem på pegefeltet. Denne funktion kan slås fra eller justeres i vinduet Tastatur & mus i Systemindstillinger.

Bemærk: Hvis markøren flytter sig, når du skriver, fordi du kom til at strejfe pegefeltet med en finger, kan du vælge muligheden "Ignorer indtastning fra pegefelt" i Tastatur & mus i Systemindstillinger.

Bruge tastaturet

PowerBook-tastaturet har en numerisk blok, der er indbygget i standardtastaturet. Tasterne, der bruges til den numeriske blok, er forsynet med små sekundære tegn.



Du slår den numeriske blok til ved at trykke på tasten Num Lock. Num Lock-tasten lyser grønt, når den numeriske blok er aktiv. Du slår den numeriske blok fra ved at trykke på tasten Num Lock igen.

Vigtigt: Hvis tastaturet ikke virker korrekt, skal du kontrollere, om Num Lock-tasten er slået til. Når den numeriske blok er slået til, er tasternes øvrige funktioner og tastaturgenveje (f.eks. ⌘-Q for at afslutte et program) slået fra.

PowerBook leveres med et baggrundsbelyst tastatur og et system til registrering af det omgivende lys (ALS). Sensorerne er placeret under højttalerkapperne og justerer automatisk skærmens lysstyrke og tastaturlyset i forhold til det omgivende lys. Du kan også justere tastaturlyset vha. tasterne F8, F9 og F10.

Vigtigt: Selvom tastaturbelysning er slået til, belyses tastaturet kun, når der ikke er ret meget lys.

Du kan slå tastaturlyset fra i vinduet Tastatur & mus i Systemindstillinger og ved at trykke på F8.

Bemærk: Exposé er forudindstillet til at bruge tasterne F9 og F10, som også bruges til at justere tastaturlyset. Hvis du vil bruge Exposé til at styre vinduerne på skrivebordet, skal du holde Fn-tasten nede og trykke på F9 eller F10 eller åbne vinduet Dashboard & Exposé i Systemindstillinger og vælge andre funktionstaster til at styre vinduerne.

Hvis du vil bruge tastaturgenveje, så du kan arbejde mere effektivt, kan du vælge Hjælp > Mac-hjælp i menulinjen og søge efter "genveje". Hjælpen indeholder en liste over tastaturgenveje, som du kan bruge til mange rutineopgaver og programmer.

Bruge en mus

Hvis du har en Apple USB-mus, kan du sætte USB-stikket i en USB 2.0-port og bruge musen med det samme. Hvis du har en trådløs Apple-mus, kan du i "Bruge den trådløse Bluetooth-teknologi" på side 40 finde oplysninger om, hvordan den tilsluttes. Du kan også købe en trådløs mus eller USB-mus hos en Apple-forhandler eller via Apple Store på www.apple.com/denmarkstore.

Mere om Mac OS X

Din computer leveres med Mac OS X v10.4 "Tiger", som indeholder Spotlight, en forbedret søgefunktion, der automatisk indekserer alle dine arkiver; Dashboard, en grænseflade, som giver dig praktiske "widgets" eller miniprogrammer lige ved hånden; Exposé, som organiserer og viser alle dine åbne programmer, og meget mere.

Når du er parat til at læse mere om Mac OS X og de prisbelønnede iLife-programmer, der fulgte med computeren, henvises til hæftet *Velkommen til Tiger*, der fulgte med PowerBook. Du kan også åbne Mac-hjælp ved at vælge Hjælp > Mac-hjælp på Hjælpe-menuen i menulinjen øverst på skærmen og søge efter oplysninger her. Her findes masser af oplysninger til nye brugere, erfarne brugere og til tidligere Windows-brugere. Hvis der opstår problemer, mens du bruger Mac OS X, kan du læse kapitel 5, "Fejlfinding" eller se i Mac-hjælpen.

Du kan få oplysninger om programmets kompatibilitet med Mac OS X og læse mere om Mac OS X på Apples websted på adressen www.apple.com/dk/macosx.

Bemærk: Hvis du vil bruge Classic-programmer med computeren, skal du installere en version af Mac OS 9, der understøtter Classic (se "Installere Mac OS 9" på side 68). Mac OS 9 kan ikke installeres som det primære operativsystem på PowerBook, og du kan ikke starte computeren fra Mac OS 9.

Tilpasse skrivebordet og vælge indstillinger

Du kan hurtigt få skrivebordet til at se ud, som du vil have det, vha. mulighederne i Systemindstillinger. Vælg Apple (🍏) > Systemindstillinger på menulinjen.



Du kan foretage ændringer og eksperimentere med følgende emner:

- *Udseende*: Vælg dette indstillingsvindue, hvis du f.eks. vil ændre farve på knapper, menuer vinduer eller vil ændre markeringsfarve.
- *Dashboard & Exposé*: Vælg dette indstillingsvindue for at indstille aktive skærm-hjørner og genveje til Dashboard, skrivebordet, programvinduer og alle vinduer.
- *Skrivebord & skærmskåner*: Vælg dette indstillingsvindue, hvis du vil ændre baggrundsfarven eller mønsteret på skrivebordet eller bruge et fotografi efter eget valg. Du kan også vælge en iøjnefaldende skærmeffekt, som vises på skærmen, når computeren ikke bruges.
- *Dock*: Vælg dette indstillingsvindue, hvis du vil ændre udseende, placering og funktion af Dock (rækken af symboler nederst på skærmen).

Når du bliver fortrolig med computeren, kan du udforske de øvrige muligheder i Systemindstillinger. Systemindstillinger er kommandocentralen til de fleste indstillinger på PowerBook. Du kan få flere oplysninger, hvis du åbner Mac-hjælp og søger efter "Systemindstillinger" eller efter navnet på det vindue, som du vil foretage ændringer i.

Bemærk: Da Apple ofte frigiver nye versioner og opdateringer til System-software, programmer og websteder, kan illustrationerne i denne håndbog variere lidt i forhold til det, der vises på skærmen.

Få svar vha. Mac-hjælp

De fleste oplysninger om brug af Macintosh findes på computeren i Mac-hjælp.

Du åbner Mac-hjælp på følgende måde:

- 1 Klik på symbolet for Finder i Dock (linjen med symboler nederst på skærmen).



- 2 Vælg Hjælp > Mac-hjælp (åbn Hjælpe menuen i menulinjen, og vælg Mac-hjælp).



- 3 Klik i søgefeltet, skriv et spørgsmål, og tryk på Retur.



Bruge programmer

PowerBook leveres med softwareprogrammer, som du kan bruge til at sende og modtage e-post, udforske Internet og chatte. Den inkluderer også programpakken iLife til organisering af musik og digitale fotografier, fremstilling af film og meget mere. Du kan få flere oplysninger om disse programmer i hæftet *Velkommen til Tiger*, der fulgte med computeren.

Når et program ikke reagerer

I sjældne tilfælde kan et program "fryse fast" på skærmen. Mac OS X giver dig mulighed for at slutte et program, der er frosset fast, uden at genstarte computeren. Når du slut-ter et fastfrosset program, får du måske mulighed for at arkivere dit arbejde i andre åbne programmer.

Du tvinger et program til at slutte på følgende måde:

- 1 Tryk på Kommando- (⌘) Alternativ-esc, eller vælg Apple () > Afbryd i menulinjen.
Dialogen Afbryd programmer vises, og programmet er valgt.



- 2 Klik på Afbryd.

Programmet slutter, uden at de andre programmer lukkes.

Om nødvendigt kan du også tvinge Classic til at slutte, så alle Classic-programmer slutter. Du kan også genstarte Finder i denne dialog.

Hvis du har andre problemer med et program, henvises du til kapitel 5, "Fejlfinding," på side 63.

Oprette forbindelse til et netværk

Hvis du vil slutte PowerBook til et Ethernet-netværk eller et trådløst netværk, kan du få oplysninger om indstilling af Ethernet- og AirPort-forbindelser i "Oprette forbindelse med Ethernet (10/100/1000Base-T)" på side 43 og "Om trådløse AirPort Extreme-netværk" på side 39. Du kan også åbne Mac-hjælp og søge efter "Ethernet" eller "AirPort".

Bruge Internet

Under indstilling af computeren lærte du også, hvordan du opretter forbindelse til Internet. Hvis du skal skifte til en anden type forbindelse, f.eks. via et DSL- eller kabelmodem, Ethernet-lokalnetværk (LAN) eller AirPort Extreme-netværk, kan du få oplysninger i appendiks C, "Oprette forbindelse til Internet," på side 79.

Holde software ajour

Du kan oprette forbindelse til Internet og automatisk hente og installere de nyeste gratis softwareversioner og andre forbedringer fra Apple.

Når du har oprettet forbindelse til Internet, ser Softwareopdatering efter opdateringer til computeren på Apples Internetservere. Du kan vælge, at Macintosh skal hente og installere softwareopdateringer fra Apples server med bestemte intervaller.

Se efter opdateret software:

- 1 Åbn Systemindstillinger.
- 2 Klik på symbolet for Softwareopdatering, og følg instruktionerne på skærmen.



- Du kan få flere oplysninger, hvis du søger efter "Softwareopdatering" i Mac-hjælp.
- Du kan få de sidste nye oplysninger om Mac OS X på webstedet om Mac OS X på www.apple.com/dk/macosex.

Tilslutte en printer

Når du skal bruge en printer med computeren, skal du følge de instruktioner, der fulgte med printeren, og installere den krævede software, før du tilslutter printeren. Mac OS X indeholder software til de fleste printere.

Mange printere tilsluttes med et USB-kabel, men andre printere kræver en netværksforbindelse, f.eks. Ethernet. Hvis du har en AirPort Express eller AirPort Extreme-base, kan du slutte en USB-printer til basen (i stedet for at slutte den til computeren) og udskrive trådløst. Der findes flere oplysninger om USB-porte i "Bruge USB-enheder (Universal Serial Bus)" på side 34. Der findes flere oplysninger om trådløse og netværksforbindelser i "Om trådløse AirPort Extreme-netværk" på side 39 og "Oprette forbindelse med Ethernet (10/100/1000Base-T)" på side 43.

Når du tilslutter en USB- eller FireWire-printer, finder computeren den som regel automatisk og føjer den til listen over tilgængelige printere. Du skal muligvis kende netværksnavnet eller adressen på de printere, der er sluttet til netværket, før du kan udskrive på dem. Brug vinduet Udskriv & fax i Systemindstillinger til at vælge din printer.

Indstille en printer:

- 1 Åbn Systemindstillinger, og klik på symbolet for Udskriv & fax.
- 2 Klik på Udskrivning, og klik derefter på knappen Tilføj (+) for at tilføje en printer.
- 3 Vælg den printer, du vil bruge, og klik på Tilføj.
- 4 Brug knapperne Tilføj (+) og Fjern (-) til at vælge, hvilke printere der vises på listen over printere.



Overvåge udskrivning

Når du sender et dokument til en printer, kan du overvåge udskrivning, herunder slette et udskriftsjob eller sætte det midlertidigt på pause. Klik på printersymbolet i Dock for at åbne printervinduet. Du kan få flere oplysninger, hvis du vælger Hjælp > Mac-hjælp og søger efter "udskrive".

Afspille en cd og tilslutte hovedtelefoner

Du kan bruge iTunes, som er en brugervenlig musikafspiller, til at lytte til iTunes-musik og cd'er, mens du arbejder. iTunes vises automatisk på skærmen, når du sætter en musik-cd i det optiske drev. Du kan lytte til musik via de interne højttalere i PowerBook eller ved at slutte hovedtelefoner med et minijackstik til porten til hovedtelefoner på PowerBook.

Flere oplysninger om iTunes:

- Åbn iTunes, og vælg Hjælp > "iTunes- og Music Store-hjælp".

Advarsel: Der er risiko for høreskader, hvis du lytter til lyd ved høj styrke i lang tid.

Tilslutte et kamera eller en anden FireWire- eller USB-enhed

Hvis du har en iPod, et iSight-kamera, et digitalt kamera, et videokamera, en scanner eller en anden enhed med FireWire- eller USB-stik, kan du slutte den til PowerBook. Følg installeringsvejledningen til enheden. Du kan få flere oplysninger om FireWire i "FireWire-tilslutninger" på side 36. Du kan få flere oplysninger om USB i "Bruge USB-enheder (Universal Serial Bus)" på side 34.

Overføre arkiver til en anden computer

Hvis du vil overføre arkiver til eller fra PowerBook, kan du gøre det på flere måder.

- Du kan nemt overføre arkiver vha. Overførselsassistent og et FireWire-kabel (sælges separat). Du kan også oprette forbindelse til en anden Mac vha. et FireWire-kabel og bruge PowerBook G4 som ekstern FireWire-disk. PowerBook vises som en harddisk på den anden computer, og du kan nemt trække arkiver til den. Der findes oplysninger om brug af FireWire til arkivoverførsel i "Forbinde PowerBook med en anden computer via FireWire" på side 37.
- Hvis du har en ekstern harddisk, flash-disk, et Zip-drev eller et andet lagringsmedie, som tilsluttes via et USB- eller FireWire-kabel, kan du overføre arkiver vha. den pågældende enhed.
- Hvis du har en e-postkonto, kan du sende arkiver til en anden computer.
- Hvis du tilmelder dig en .Mac-konto fra Apple (mod betaling), kan du bruge den til overførsel af arkiver. Med en .Mac-konto får du en iDisk med plads på Internet til sikkerhedskopiering og opbevaring af arkiver, så andre brugere kan få adgang til de arkiver, du overfører til din iDisk.
- Hvis den anden computer har et optisk drev, der kan skrives til, kan du overføre arkiver, som du har brændt på en cd eller dvd.

- Hvis du slutter computeren til et netværk via en Ethernet-forbindelse, kan du overføre arkiver til en anden computer via et netværk. Du kan bruge en server eller en anden computer ved at klikke på Netværk i indholdsoversigten i Finder eller vælge Gå > Opret forbindelse til server i menulinjen.
- Du kan oprette et lille Ethernet-netværk ved at forbinde PowerBook med en anden computer via et Ethernet-kabel. Når du har forbundet computerne, kan du overføre arkiver direkte fra den ene computer til den anden. Du kan få flere oplysninger, hvis du søger efter "forbinde to computere" i Mac-hjælp.
- Du kan oprette forbindelse til et trådløst AirPort Extreme 802.11g- eller 802.11b-netværk og overføre arkiver via netværket. Du kan få flere oplysninger i "Om trådløse AirPort Extreme-netværk" på side 39.
- Hvis du har adgang til enheder, som kommunikerer vha. trådløs Bluetooth-teknologi, kan du overføre arkiver til andre Bluetooth-enheder. Du kan få flere oplysninger i "Bruge den trådløse Bluetooth-teknologi" på side 40.

Du kan få generelle oplysninger om overførsel af arkiver og dokumenter ved at åbne Mac-hjælp. Søg efter "overføre" eller den type forbindelse, du bruger.

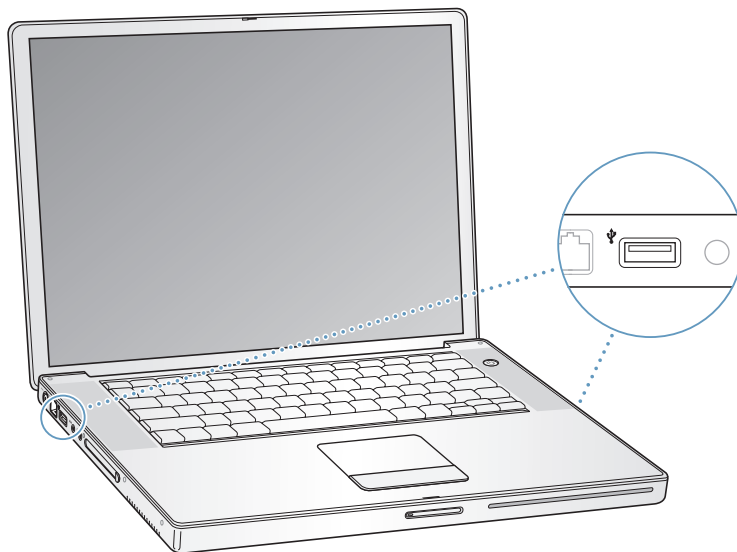
PowerBook har mange indbyggede funktioner og tilslutningsmuligheder.

Den har f.eks. følgende funktioner:

- USB 2.0-porte (Universal Serial Bus) til tilslutning af udstyr som printere, scannere og andre enheder. Se "Bruge USB-enheder (Universal Serial Bus)" på side 34.
- FireWire 400- og 800-porte til tilslutning af udstyr med hurtig dataoverførsel, f.eks. digitale videokameraer og eksterne harddiske. Se "FireWire-tilslutninger" på side 36.
- En PC Card-/CardBus-plads. Se "Bruge PC Card" på side 38.
- Trådløs Bluetooth-tilslutning, AirPort Extreme-funktioner til trådløst netværk (ekstraudstyr), Ethernet-netværk og et 56 K-modem til netværksforbindelser og kommunikation. Se "Bruge den trådløse Bluetooth-teknologi" på side 40, "Om trådløse AirPort Extreme-netværk" på side 39 og "Oprette forbindelse med Ethernet (10/100/1000Base-T)" på side 43.
- Linjeindgang/optisk digital lydindgang og port til hovedtelefoner/optisk digital lydudgang, så du kan tilslutte hovedtelefoner, højttalere, mikrofoner og digitalt lydudstyr. Se "Tilslutte højttalere og andre lydenheder" på side 47.
- Ved hjælp af DVI-skærmudgangen og et mellemstik (DVI til VGA), kan du bruge PowerBook sammen med en ekstern skærm eller en digital, flad skærm – med understøttelse af skærmdublering og udvidet skrivebord. Brug den indbyggede understøttelse af S-video til at vise computerbilleder på dit fjernsyn. Se "Bruge eksterne skærme (DVI, VGA, composite og S-video)" på side 44.
- Sudden Motion Sensor-teknologi, der beskytter den interne harddisk, hvis PowerBook tabes eller udsættes for voldsomme bevægelser. Se "Om Sudden Motion Sensor" på side 52.
- Et SuperDrive til afspilning og brænding af cd'er og dvd'er. Se "Bruge SuperDrive" på side 47.
- Port til sikkerhedslås, så du kan sikre dig, at PowerBook bliver på sin plads. Se "Sikre PowerBook" på side 56.

Bruge USB-enheder (Universal Serial Bus)

PowerBook har to USB 2.0-porte (ψ), også kaldet hurtige USB-porte, som kan bruges til tilslutning af mange forskellige typer eksterne enheder, f.eks. printere, scannere, digitale kameraer, spilplader, joystick, tastaturer og disketterdrev. USB 2.0-portene er kompatible med ældre USB-enheder. Det er ofte muligt at tilslutte og afmontere USB-enheder, mens computeren er tændt. Når du har tilsluttet enheden, er den klar til brug. Du skal ikke genstarte eller omkonfigurere computeren.



Hvis du vil bruge en USB-enhed til computeren, skal du slutte enheden til computeren. Computeren registrerer automatisk nye tilsluttede enheder og indlæser den korrekte software til enheden.

Bemærk: Hvis PowerBook ikke kan finde den korrekte software, når du tilslutter en USB-enhed, kan du installere den software, som fulgte med enheden. Du kan også følge vejledningen på skærmen og hente den korrekte software fra Internet.

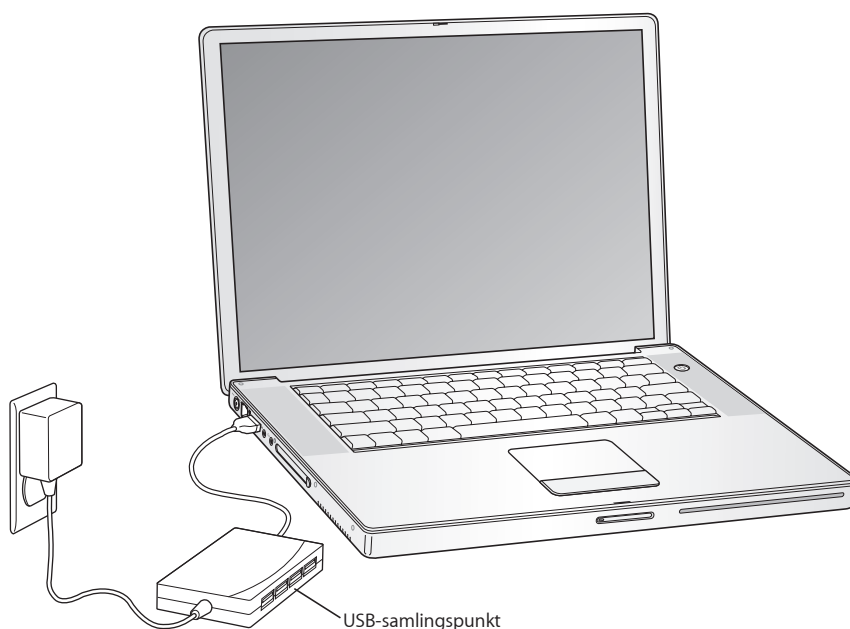
USB-enheder og computerens batteri

Du kan arbejde med USB-enheder, som ikke har en separat strømforsyning, men får strøm fra PowerBooks USB-port, f.eks. joystick og tastaturer. Men disse typer USB-enheder kan få PowerBooks batteri til at aflades hurtigere. Hvis du skal bruge en enhed i længere tid, er det en god ide at slutte strømforsyningen til PowerBook.

Bruge flere USB-enheder på én gang

Du kan købe et USB-samlingspunkt og slutte flere USB-enheder til computeren. USB-samlingspunktet har som regel fire eller syv porte og sluttes til en ledig USB-port på computeren. Hurtige samlingspunkter understøtter hurtige USB 2.0-enheder og kompatible USB 1.1-enheder. USB 1.1-samlingspunkter giver ikke hurtige USB-enheder mulighed for at arbejde med den højeste hastighed. Nogle USB-samlingspunkter har også en strømforsyning og skal sluttes til en stikkontakt.

Bemærk: Hvis du bruger serieforbundne USB-enheder og -samlingspunkter, er der måske nogle USB-enheder, der ikke virker, når de er tilsluttet via en kombination af USB 2.0-samlingspunkter med høj hastighed og USB 1.1-samlingspunkter med fuld eller lav hastighed. Det er f.eks. muligt, at en ekstern USB-harddisk ikke vises på skrivebordet. Hvis du vil undgå dette problem, skal du lade være med at koble USB-enheder med forskellige hastigheder sammen. Slut samlingspunktet med høj hastighed til computeren, og slut enheder med høj hastighed til samlingspunktet. Slut et samlingspunkt med fuld eller lav hastighed direkte til computeren, og slut enheder med samme hastighed til samlingspunktet.



Flere oplysninger om USB

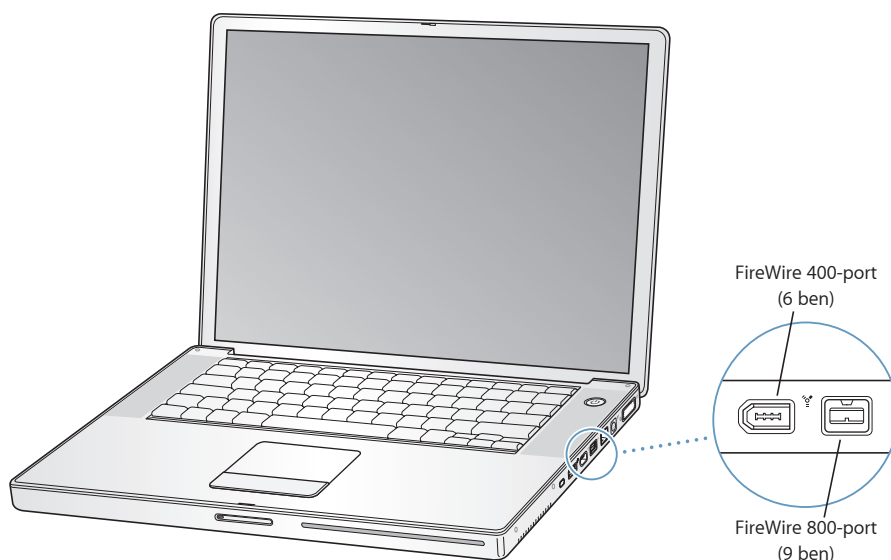
Mac-hjælp indeholder flere oplysninger om USB. Vælg Hjælp > Mac-hjælp i menulinjen, og søg efter "USB". Du kan også finde oplysninger på Apples websted om USB på adressen www.apple.com/dk/usb.

Du kan få oplysninger om, hvilke USB-enheder der kan bruges til computeren, i Macintosh-produktguide på adressen www.apple.com/guide.

FireWire-tilslutninger

Computeren har en FireWire 400- og en FireWire 800-port (⌘). Med FireWire kan du nemt tilslutte og afmontere hurtige eksterne enheder, f.eks. digitale videokameraer (DV) og harddiske, uden at starte computeren igen.

Du kan slutte en FireWire-enhed med 6 bens standardstik direkte til FireWire 400-porten (⌘). Du kan bruge et FireWire-kabel med et 6-til-9 bens stik til at slutte enheden til FireWire-800-porten (⌘). Du kan også slutte FireWire-enheder med 9 bens stik direkte til FireWire 800-porten, som kan arbejde med højere overførselshastigheder. Begge porte forsyner de tilsluttede enheder med strøm, så du behøver ikke en ekstra stikkontakt.



Her er nogle eksempler på, hvad du kan gøre med FireWire:

- Tilslut et digitalt videokamera, og optag, overfør og rediger videofilm af høj kvalitet på computeren ved hjælp af software til videoediting, f.eks. iMovie HD eller Final Cut Express.
- Tilslut et Apple iSight-kamera, og brug det medfølgende iChat AV-program til at afholde videokonferencer med venner og familie via en hurtig Internetforbindelse.
- Tilslut en ekstern FireWire-harddisk, og brug den til at fremstille sikkerhedskopier af data eller til at overføre arkiver.
- Start fra en ekstern FireWire-harddisk. Tilslut en ekstern FireWire-disk (med Mac OS X v10.4.3 installeret), åbn Startdisk i Systemindstillinger, og klik derefter på FireWire-disken. Start computeren igen.
- Overfør arkiver mellem PowerBook og en anden FireWire-computer ved at bruge computeren som ekstern FireWire-disk. Du kan læse mere under "Forbinde PowerBook med en anden computer via FireWire" på side 37.

Bruge FireWire-enheder

Når du skal bruge en FireWire-enhed til computeren, skal du først slutte enheden til computeren og installere evt. software, der blev leveret med enheden. Computeren finder automatisk den nye enhed.

Bemærk: Hvis PowerBook ikke kan finde den korrekte software, når du tilslutter en FireWire-enhed, kan du installere den software, som fulgte med enheden. Du kan også følge vejledningen på skærmen og hente den korrekte software fra Internet.

FireWire-enheder og computerens batteri

Du kan bruge FireWire-enheder, f.eks. visse eksterne harddiske, som ikke har en separat strømforsyning, men får strøm fra PowerBooks FireWire-forbindelse. Men disse typer FireWire-enheder kan få PowerBooks batteri til at aflades hurtigere. Hvis du skal bruge en enhed i længere tid, er det en god ide at slutte strømforsyningen til PowerBook.

Bemærk: FireWire-portene leverer strøm til FireWire-enheder (maks. 7 W). Du kan slutte flere serieforbundne enheder til FireWire-porten på computeren, men computeren kan kun levere strøm til én enhed. Resten af de serieforbundne enheder skal have en separat strømforsyning. Hvis du tilslutter flere FireWire-enheder, som skal have strøm via porten, kan der opstå fejl. Hvis der opstår et problem, skal du lukke computeren ned og afmontere FireWire-enhederne. Start derefter computeren igen.

Forbinde PowerBook med en anden computer via FireWire

Hvis du vil overføre arkiver mellem PowerBook og en anden FireWire-udstyret Macintosh-computer, eller der er problemer med computeren, så den ikke kan starte, kan du bruge PowerBook som en FireWire-disk, så den vises som en ekstern disk på en anden computer. Når du starter computeren og bruger den som ekstern FireWire-disk, kan den anden computer bruge PowerBook som en ekstern harddisk.

Bemærk: Når du bruger PowerBook som ekstern FireWire-disk, er det en god ide at slutte strømforsyningen til PowerBook.

Du slutter PowerBook til en anden computer som FireWire-disk på følgende måde:

- 1 Sørg for, at PowerBook er lukket ned.
- 2 Brug et FireWire-kabel til at slutte PowerBook til en anden computer med FireWire.
- 3 Start PowerBook, og hold straks tasten T nede.

Symbolet for FireWire-logoet vises på skærmen på PowerBook. På den anden computers skærm vises der et symbol for harddisken i PowerBook. Nu kan du trække arkiver mellem computerne.

- 4 Når du er færdig med at overføre arkiver, skal du trække PowerBook-harddisksymbolet til papirkurven.

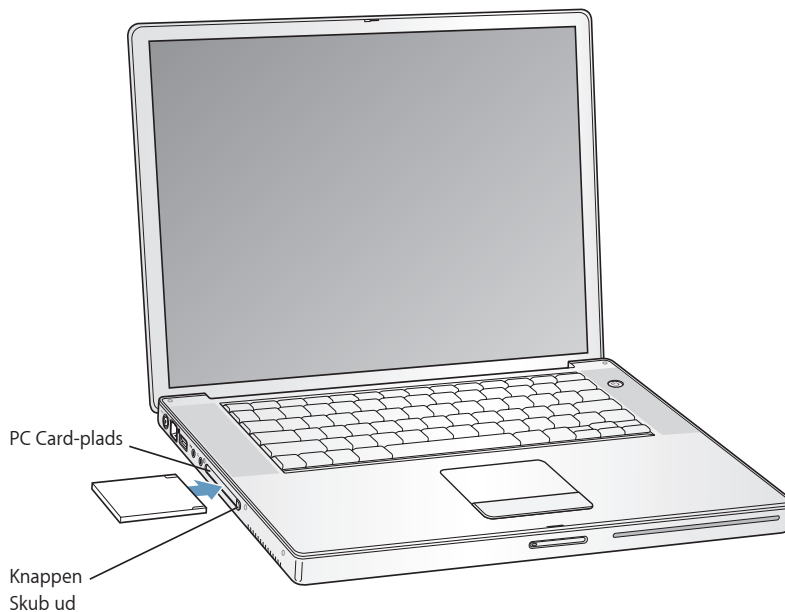
- 5 Tryk på afbryderknappen (⏻) på PowerBook for at lukke den ned, og afmonter derefter FireWire-kablet.

Flere oplysninger om FireWire

Mac-hjælp indeholder flere oplysninger om FireWire. Vælg Hjælp > Mac-hjælp i menu-linjen, og søg efter "FireWire". Du kan også finde oplysninger på Apples websted om FireWire på www.apple.com/dk/firewire.

Bruge PC Card

Du kan udvide funktionerne i computeren med et PC Card. Du kan tilslutte harddiske, Compact Flash-kortlæsere m.m. PowerBook er udstyret med en plads til PC Card. I denne plads kan du indsætte Type I og Type II PCMCIA- eller CardBus-kort. Du kan indsætte et PC Card, mens computeren er tændt, slukket eller på vågeblus.



Installere og fjerne et PC Card

Når du indsætter et PC Card, skal du sørge for, at etiketten vender opad, og at kortet er lige. Kortet yder lidt modstand, når det skubbes ind. Der høres et klik, når kortet er anbragt korrekt. Herefter vises et symbol på skrivebordet. Du kan skubbe et PC Card ud, når computeren er tændt eller slukket, men ikke mens den er på vågeblus.

Du skubber et PC Card ud på følgende måde:

- 1 Hvis computeren er tændt, skal du trække symbolet for kortet til papirkurven.
- 2 Tryk en gang på PC Card-udløseren, så knappen låses op.
- 3 Tryk en gang til på udløserknappen for at skubbe kortet ud.
- 4 Træk kortet ud af udvidelsespladsen, og tryk endnu en gang på udløserknappen for at skubbe den ind, så den flugter med computerens kabinet.

Flere oplysninger om PC Card

Du kan få oplysninger om, hvilke typer PC Card der kan bruges til computeren, i Macintosh-produktguide på adressen www.apple.com/guide.

Om trådløse AirPort Extreme-netværk

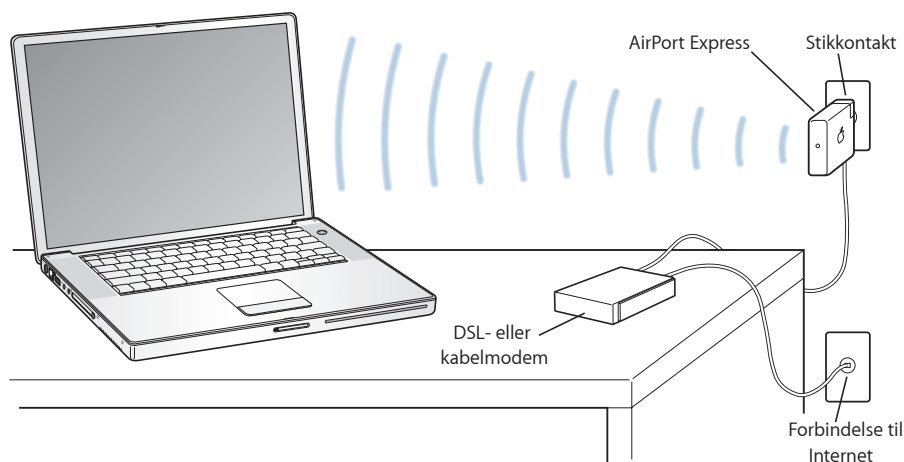
PowerBook leveres med AirPort Extreme-teknologi installeret. Med AirPort Extreme kan du nemt og billigt oprette trådløs forbindelse til Internet overalt i hjemmet, på kontoret eller i klasseværelset. Til traditionelle netværk benyttes kabler, men AirPort Extreme er baseret på en teknologi til trådløse lokalnetværk, så der ikke kræves kabler til forbindelsen mellem computerne. Med et trådløst netværk kan du oprette forbindelse til Internet, overføre arkiver, spille spil med flere deltagere og meget mere.

AirPort Extreme-teknologien i PowerBook er kompatibel med Apples AirPort Extreme-base, AirPort Express og Apples originale AirPort-base samt produkter, der opfylder 802.11b- eller 802.11g-standarden.

Bemærk: Trådløs Internetadgang kræver AirPort Extreme-teknologi, et 802.11b- eller 802.11g-adgangspunkt, f.eks. AirPort Express, en AirPort Extreme- eller AirPort-base samt en konto hos en Internetudbyder (evt. mod betaling). Det er ikke alle Internetudbydere, som understøtter AirPort. Rækkevidden afhænger af de fysiske omgivelser.

Trådløs Internetforbindelse med AirPort Extreme

Med AirPort Extreme kan du oprette trådløs forbindelse til en enhed, der kaldes en *base*, som er forbundet med Internet via en fysisk forbindelse. AirPort Extreme-teknologi fungerer som en trådløs telefon. AirPort Extreme-teknologien i computeren opretter en trådløs forbindelse til AirPort Express, en AirPort Extreme- eller AirPort-base, der er sluttet til telefonlinjen, et DSL- eller kabelmodem eller et lokalt netværk med Internetadgang.



Flere oplysninger om AirPort Extreme

Du kan købe en AirPort Extreme-base og AirPort Express hos en autoriseret Apple-forhandler og i Apple Store på adressen www.apple.com/denmarkstore.

AirPort-hjælp indeholder flere oplysninger om AirPort Extreme og AirPort Express. Vælg Hjælp > Mac-hjælp, og vælg Bibliotek > AirPort-hjælp i menulinjen i Hjælpfremviser. Du kan også få oplysninger på Apples websted om AirPort på adressen www.apple.com/dk/airport og på Apples websted om support på www.apple.com/dk/support.

Bruge den trådløse Bluetooth-teknologi

PowerBook leveres med den trådløse Bluetooth-teknologi. Med Bluetooth-teknologien kan du oprette trådløse forbindelser med kort rækkevidde mellem skrivebordscomputere og bærbare computere, personlige digitale assistenter (PDA'er), mobiltelefoner, kameratelefoner, printere, digitale kameraer og trådløse indtastningsenheder, f.eks. Apple Wireless Keyboard og Apple Wireless Mouse (kan købes hos Apple Store på Internet på adressen www.apple.com/denmarkstore).

Med den trådløse Bluetooth-teknologi kan du undgå alle de kabler, som normalt bruges til at forbinde forskellige enheder. Enheder, der er udstyret med Bluetooth, kan oprette trådløs forbindelse til hinanden inden for en afstand på op til 10 meter.

Med trådløs Bluetooth-teknologi kan du gøre følgende:

- Bruge PowerBook til at kommunikere med en mobiltelefon, der bruger Bluetooth-teknologi. Telefonen kan fungere som et modem og oprette trådløs forbindelse til en Internetudbyder med en hastighed på op til 56 Kbps (kilobit pr. sekund) eller hurtigere, så du kan få adgang til Internet via mobiltelefonen.
- Kommunikere med din håndholdte PDA, der bruger Bluetooth. Med iSync kan du udføre HotSync-handlinger uden kabler og sende dit visitkort eller kalenderbeholdninger direkte til en kollegas digitale assistent.
- Udveksle arkiver mellem Bluetooth-computere og -enheder, endda fra Mac til pc, vha. hjælpeprogrammet til overførsel. Apple anbefaler stadig at bruge AirPort Extreme til trådløst netværk, medmindre du kun skal overføre meget små arkiver.
- Bruge et trådløst Bluetooth-tastatur eller en -mus.
- Udskrive til en Bluetooth-printer.
- Bruge et Bluetooth-hovedsæt.

Indstille en Bluetooth-enhed

Før du kan bruge en Bluetooth-enhed med PowerBook, skal du indstille enheden, så den kan arbejde sammen med computeren. Når du har indstillet enheden, er den "parret" med computeren, og du kan se den i vinduet Enheder i vinduet Bluetooth. Du skal kun parre computeren med enheden en gang, og de forbliver parret, indtil du sletter forbindelsen.

Du indstiller en Bluetooth-enhed på følgende måde:

- 1 Åbn Bluetooth-statusmenuen (⌘), og vælg Indstil Bluetooth-enhed.
- 2 Følg instruktionerne på skærmen til den ønskede type enhed.

Vigtigt: Hvis Bluetooth-statusmenuen (⌘) ikke findes i menulinjen, skal du åbne Systemindstillinger og klikke på Bluetooth. Klik på Indstillinger, og vælg derefter "Vis Bluetooth-status i menulinjen".

Du sletter pardannelsen med en Bluetooth-enhed på følgende måde:

- 1 Åbn Systemindstillinger, og klik på Bluetooth.
- 2 Klik på Enheder, og vælg en enhed på listen.
- 3 Klik på Slet.

Indstille Bluetooth-arkivudveksling

Du kan kontrollere, hvordan computeren håndterer arkiver, der er udvekslet mellem den og andre Bluetooth-enheder. Du kan vælge en mappe til de arkiver, du accepterer fra andre enheder, en mappe, som andre enheder kan gennemse, og endelig hvilke programmer der skal bruges til at åbne de arkiver, du accepterer.

Du indstiller Bluetooth-arkivudveksling på følgende måde:

- 1 Åbn Systemindstillinger, og klik på Bluetooth.
- 2 Klik på Deling.
- 3 Vælg afkrydsningsfeltet Til ud for Bluetooth-arkivudveksling, og brug lokalmenuerne til at justere indstillingerne.

Bemærk: Vælg afkrydsningsfeltet "Kræver parring af sikkerhedsmæssige årsager" for at sikre transaktioner med arkivoverførsel og kræve godkendelse af adgangskoden, før der kan overføres arkiver.

Sende et arkiv til en Bluetooth-kompatibel enhed

PowerBook kan sende arkiver trådløst til andre Bluetooth-enheder inden for dens rækkevidde. Hvis computeren ikke er parret med den enhed, du vil sende arkivet til, kan det være nødvendigt at godkende den, før du kan sende arkivet. Hvis du allerede har parret computeren med enheden, er det ikke sikkert, at du behøver at skrive adgangskoden igen.

Sende et arkiv til en Bluetooth-kompatibel enhed:

- 1 Åbn Bluetooth-statusmenuen (⌘), og vælg Send arkiv.
- 2 Vælg det arkiv, du vil sende, og klik på Send.
- 3 Vælg en enhed på listen Enheder, og klik derefter på Send.

Bemærk: Klik på Find, hvis enheden ikke står på listen. Når enheden er fundet, kan du føje den til listen over Favoritter.

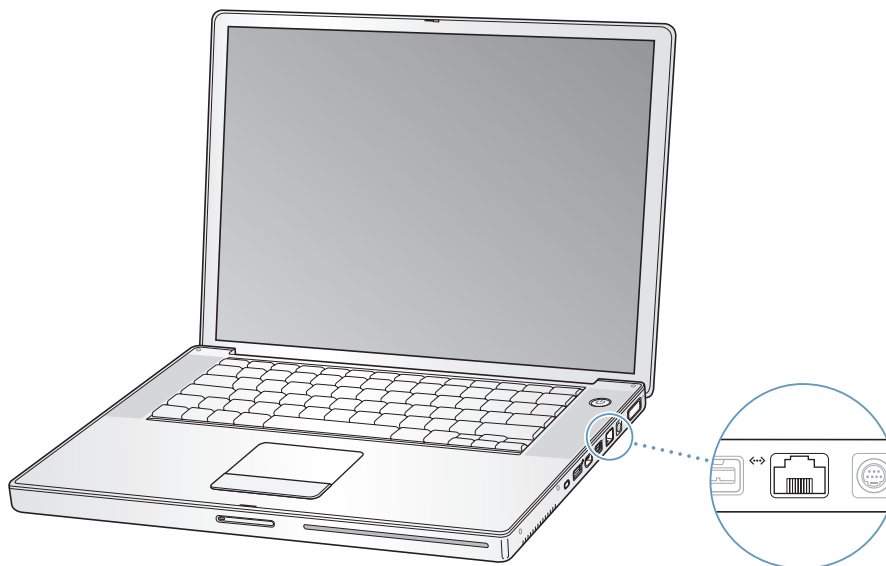
Brug panelet Arkivudveksling i Bluetooth-indstillinger til at indstille, hvordan computeren skal håndtere arkiver, der udveksles med andre Bluetooth-enheder.

Flere oplysninger om trådløs Bluetooth-teknologi

Du kan få flere oplysninger om brugen af den trådløse Bluetooth-teknologi, hvis du åbner Bluetooth-arkivudveksling (i mappen Hjælpeprogrammer i mappen Programmer) og vælger Hjælp > Bluetooth-hjælp. Du kan også finde oplysninger på Apples websted om Bluetooth på adressen www.apple.com/dk/bluetooth.

Oprette forbindelse med Ethernet (10/100/1000Base-T)

Computeren leveres med indbygget Ethernet-netværk, så du kan oprette forbindelse til et netværk og et kabel- eller DSL-modem.



Når du opretter forbindelse til et netværk, får du adgang til andre computere. Du kan måske arkivere og hente oplysninger, bruge netværksprintere, modemmer, e-post samt Internet. Du kan bruge Ethernet til at udveksle arkiver mellem to computere eller oprette et lille netværk. Ethernet-porten på PowerBook finder automatisk andre Ethernet-enheder. Du behøver ikke at bruge et Ethernet-krydskabel for at slutte PowerBook til andre Ethernet-enheder.

- Brug "2-pair" Ethernet-kabler af kategori 3 (eller bedre), hvis du skal forbinde computeren med et 10Base-T Ethernet-netværk.
- Brug "2-pair" Ethernet-kabler af kategori 5 (eller bedre), hvis du skal forbinde computeren med et 100Base-T Ethernet-netværk.
- Brug "4-pair" Ethernet-kabler af kategori 5 (eller bedre), hvis du skal forbinde computeren med et 1000Base-T Ethernet-netværk.

Flere oplysninger om brug af Ethernet

Mac-hjælp indeholder flere oplysninger om Ethernet og oplysninger om, hvordan du opstiller et Ethernet-netværk og overfører arkiver via Ethernet. Vælg Hjælp > Mac-hjælp, og søg efter "Ethernet" eller "netværk".

Du kan få oplysninger om, hvilke netværksprodukter der kan bruges til computeren, i Macintosh-produktguide på adressen www.apple.com/guide.

Bruge modemmet

Computeren leveres med et internt Apple 56 K V.92-modem. Du tilslutter det interne modem ved at sætte den ene ende af telefon- eller RJ-11-kablet i modemporthen på computeren og den anden ende i telefonstikket på væggen (RJ-11).

Når du tilslutter det interne modem, skal du sørge for at slutte det til en analog telefonlinje, som bruges i de fleste hjem.

Advarsel: Slut ikke modemmet til en digital telefonlinje, da det kan beskadige modemmet. Spørg telefonselskabet, hvis du ikke ved, om telefonforbindelsen er digital.

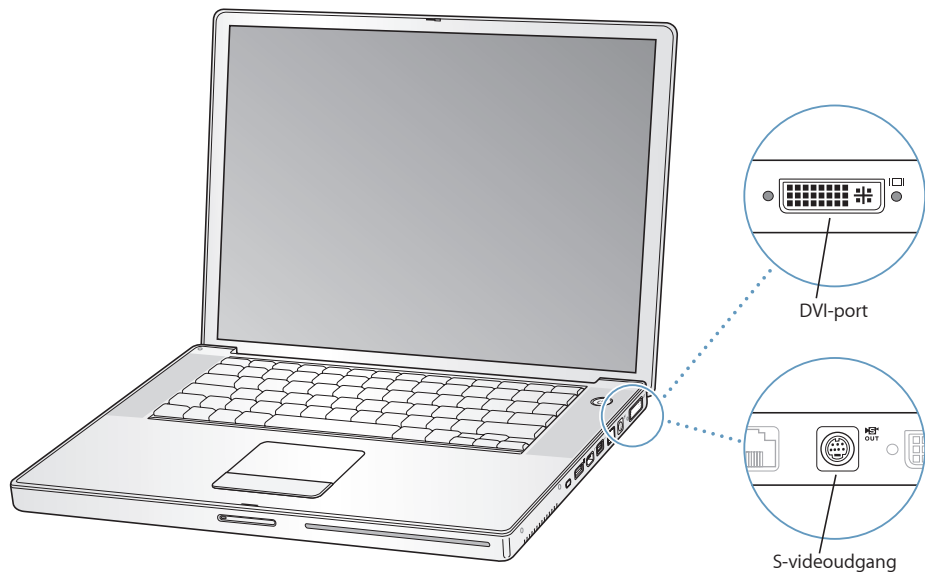
appendiks C, "Oprette forbindelse til Internet", på side 79 indeholder flere oplysninger om, hvordan du etablerer forbindelse til Internet. Mac-hjælp indeholder flere oplysninger om det interne modem.

Bruge eksterne skærme (DVI, VGA, composite og S-video)

Computeren er udstyret med en ekstern skærmporthen (DVI), så du kan tilslutte en skærm eller projektor med et DVI-stik. Brug det medfølgende mellemstik (DVI til VGA), hvis du vil slutte PowerBook til skærme og projektorer med VGA-stik.

Via tv-udgangen (kaldes også *S-videoudgangen*) på computeren kan du tilslutte et fjernsyn, en videobåndoptager eller en videoprojektor med et S-videokabel. Du kan bruge tv-udgangen til at vise billeder på et fjernsyn, optage computerbilleder på en videobåndoptager og til at afspille dvd-videodiske på et fjernsyn.

Hvis den enhed, du vil tilslutte, har en composite videoport i stedet for en S-videoport, kan du bruge det mellemstik (S-video til composite), som fulgt med PowerBook.



Når der er sluttet en ekstern skærm eller et fjernsyn til computeren, kan du vælge, om du vil se det samme billede på den indbyggede skærm og den eksterne skærm (kaldes *dubling af skærbillede*), eller om den eksterne skærm skal bruges som en udvidelse af Mac OS-skrivebordet (kaldes *udvidet skrivebord*). Som standard benytter PowerBook udvidet skrivebord. Tryk på F7 (⌘) for at skifte mellem skærmdubling og udvidet skrivebord.

Hvis der skal afspilles lyd via den eksterne skærm, f.eks. en projektor eller et fjernsyn, skal du slutte et lyd kabel til computerens stik til hovedtelefoner (🎧) og til enheden.

Bemærk: På de fleste fjernsyn er billedkvaliteten dårligere end på den indbyggede skærm eller en ekstern skærm.

Tilslutte en ekstern skærm eller projektor

Du slutter en ekstern skærm eller projektor til computeren via et DVI-stik på følgende måde:

- 1 Tænd den eksterne skærm eller projektoren.
- 2 Sørg for, at skærmkablet er sluttet til den eksterne projektor eller skærm.
- 3 Slut skærmkablet til PowerBook. PowerBook finder automatisk den eksterne skærm.
- 4 Juster opløsningen på den eksterne skærm vha. vinduet Skærm i Systemindstillinger, eller brug symbolet Skærm i menulinjen.

Du slutter en ekstern skærm eller projektor til computeren via et VGA-stik på følgende måde:

- 1 Tænd den eksterne skærm eller projektoren.
- 2 Sørg for, at skærmkablet er sluttet til den eksterne projektor eller skærm.
- 3 Slut det mellemstik (DVI til VGA), der følger med PowerBook, til VGA-stikket på den eksterne skærm eller projektor, og slut derefter mellemstikket til PowerBook.
PowerBook finder automatisk den eksterne skærm.
- 4 Juster opløsningen på den eksterne skærm vha. panelet Skærm i Systemindstillinger, eller brug symbolet Skærm i menulinjen.

Bruge PowerBook, når skærmen er slået ned

Du kan bruge PowerBook med skærmen lukket ned, hvis computeren er sluttet til en ekstern skærm og mus og et eksternt tastatur.

Vigtigt: Hvis du vil bruge PowerBook med skærmen slået ned, skal du slutte strømfor-
syningen til PowerBook og en stikkontakt.

Hvis du vil bruge computeren med en ekstern skærm, når skærmen er slået ned, skal du gøre følgende:

- 1 Slut et USB-tastatur og en USB-mus til PowerBook.
- 2 Slut strømfor-
syningen til PowerBook og en stikkontakt.
- 3 Slå PowerBook-skærmen ned for at sætte computeren på vågeblus.
- 4 Følg vejledningen i forrige afsnit for at slutte en ekstern skærm til PowerBook.
- 5 Vent nogle sekunder, og afbryd derefter vågeblus ved at trykke på en tast på det eksterne tastatur.

Tilslutte et fjernsyn, en videobåndoptager eller en anden videoenhed

Du slutter et fjernsyn, en videobåndoptager eller andet videoudstyr til PowerBook på følgende måde:

- 1 Slut et S-videokabel til tv- udgangen (標) på PowerBook, eller brug et mellemstik (S-video til composite) og et composite videokabel, og sæt den anden ende af kablet i enheden.
- 2 Hvis du vil sende lyd fra PowerBook til enheden, skal du bruge et kabel med et mini-jackstik i den ene ende og et RCA-stik i den anden (sælges separat) og slutte den ene ende til stikket til hovedtelefoner (耳) på PowerBook og den anden ende til lydindgangen på enheden.
- 3 Tænd den eksterne enhed.
- 4 Du finder fjernsynet eller en anden ekstern enhed ved at holde Kommandotasten (⌘) nede og trykke på F2.

- 5 Brug Skærm i Systemindstillinger, hvis du vil indstille, hvordan billederne skal vises på enheden.

Tilslutte en flad Apple-skærm

Du kan slutte PowerBook til en flad Apple-skærm. Afhængigt af den skærm der bruges, kan forbindelsen kræve et mellemstik (DVI til ADC), som kan købes hos en Apple-forhandler og via Apple Store på Internet på adressen www.apple.com/denmarkstore.

Flere oplysninger om brug af ekstern skærm og fjernsyn

Mac-hjælp indeholder flere oplysninger om brug og konfiguration af en ekstern skærm. Vælg Hjælp > Mac-hjælp i menulinjen, og søg efter "skærm".

Tilslutte højttalere og andre lydenheder

PowerBook leveres med to indbyggede højttalere, en indbygget mikrofon, en linje-indgang/optisk digital lydindgang og port til hovedtelefoner/optisk digital lydugang (🔊).

Du kan slutte eksterne højttalere, hovedtelefoner, 5.1 surround sound-systemer og andet lydudstyr til porten til hovedtelefoner (🔊). Porten til hovedtelefoner er også et S/PDIF stereo 3,5 minijackstik. Når der er sluttet enheder til computeren, kommer der ingen lyd via de indbyggede højttalere. Du skal afmontere hovedtelefoner og højttalere, før du kan høre lyd via computerens højttalere.

Du kan også optage lyd på harddisken via den indbyggede mikrofon, som findes under den venstre højttalerkappe. Du kan også slutte eksterne mikrofoner eller andet lydudstyr til linjeindgangen til lyd. Porten til linjeindgangen er også et S/PDIF 3,5 minijackstik, som ikke leverer strøm til den tilsluttede enhed. Derfor skal du bruge ydre enheder med egen strømforsyning. Hvis du bruger et mellemstik til et Toslink-stik og et mini-jackstik, kan du bruge et Toslink-kabel til at slutte DAT-enheder (Digital Audio Tape) eller digitale instrumenter til lydindgangen og mikse din egen musik.

Når du arbejder med programmer, som kan optage lyd, f.eks. iMovie, skal du i vinduet Lyd i Systemindstillinger vælge den lydenhed, du vil bruge, inklusive mikrofoner der er tilsluttet via USB.

Med knapperne til justering af lydstyrke på tastaturet kan du nemt ændre lydstyrken. Du kan også justere lydstyrken i vinduet Lyd i Systemindstillinger.

Du kan få flere oplysninger om lyd og fejlfinding i forbindelse med lyd, hvis du åbner Hjælp > Mac-hjælp og søger efter "lyd".

Bruge SuperDrive

Med et SuperDrive, der understøtter diske med to lag, kan du:

- Installere og afvikle software fra cd'er og dvd'er.

- Afspille multimedia på cd'er og musik fra audio-cd'er.
- Skrive musik, dokumenter og andre digitale arkiver til cd-r- og cd-rw-diske.
- Afspille dvd-film og bruge de fleste dvd-diske (et og to lag).
- Brænde oplysninger på tomme dvd-r-, dvd-rw- og dvd+rw-diske med et lag og på dvd+r-diske med et og to lag.

Vigtigt: PowerBooks SuperDrive kan arbejde med runde standarddiske med en diameter på 12 cm. Drevet kan ikke arbejde med diske, der ikke er runde eller har en diameter på under 12 cm. Disse diske kan evt. sætte sig fast i drevet.

Bemærk: Hvis du har bestilt en PowerBook med et kombineret drev, skal du være opmærksom på, at drevet kan udføre de samme funktioner som SuperDrive, undtagen brænde oplysninger på alle typer dvd-diske.

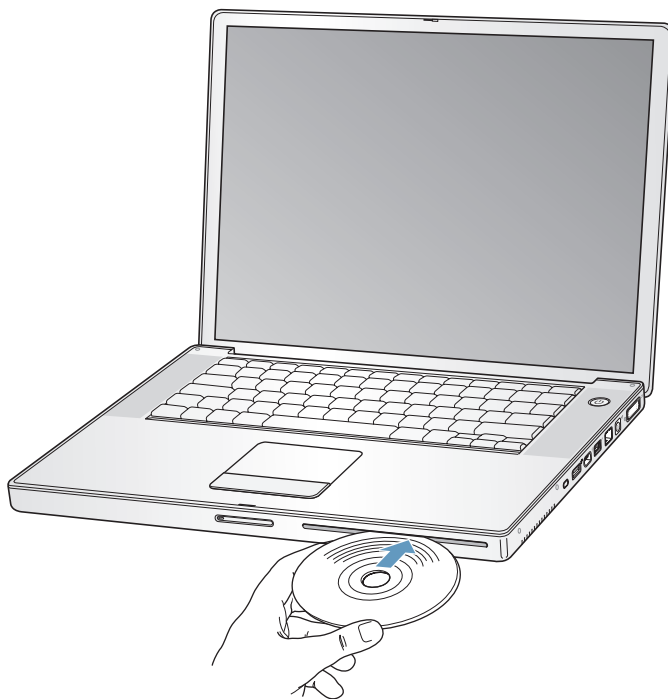
Indsætte en cd eller dvd

Du installerer eller bruger software fra cd'er og dvd'er på følgende måde:

- 1 Sørg for, at computeren er tændt. Sæt disken i drevet med etiketten opad. Cd'en bliver automatisk trukket helt ind i drevet.

Du skal måske skubbe disken næsten helt ind, før drevet griber fat og trækker den ind. Det er helt normalt.

Bemærk: Nogle dvd-diske har to sider. Det optiske drev kan læse begge sider på en disk med to sider.



- 2 Når symbolet for disken vises på skrivebordet, er disken klar til brug.

Skubbe en disk ud

Du skubber en disk ud på en af følgende måder:

- Træk symbolet for disken til papirkurven.
- Tryk på og hold tasten Skub ud (⏏) på tastaturet nede, indtil disken skubbes ud.

Lad disken komme helt ud, før du fjerner den eller sætter den i igen.

Hvis du ikke kan skubbe disken ud, skal du slutte alle programmer, der evt. bruger disken, og prøve igen. Hvis det ikke virker, skal du starte computeren igen, mens du holder knappen på pegefeltet nede.

Afspille dvd'er

Hvis du vil afspille en dvd-videodisk på PowerBook, skal du sætte dvd'en i. DVD Player starter automatisk. DVD Player indeholder et betjeningspanel, så du nemt kan starte, stoppe og se dvd-film.



Hvis PowerBook er sluttet til et fjernsyn, så du kan se dvd-film på fjernsynsskærmen, skal du vælge 720 x 480 NTSC (i USA) eller 720 x 576 PAL (i Europa og andre områder) i Skærm i Systemindstillinger.

Du kan let slutte PowerBook til dit stereoanlæg. Brug et kabel med et minijackstik i den ene ende og et RCA-stik i den anden (medfølger ikke), og slut den ene ende til porten til hovedtelefoner (🎧) på PowerBook og den anden ende til lydindgangen på stereoanlægget.

Arkivere på cd-r- og cd-rw-diske

PowerBook kan brænde data på cd-r- og cd-rw-diske.

Du arkiverer data på en cd-r- eller cd-rw-disk på følgende måde:

- 1 Sæt en tom disk i det optiske drev.
- 2 Skriv et navn til disken i den viste dialog. Der vises et symbol for disken på skrivebordet.
- 3 Træk arkiver og mapper til symbolet for disken.
- 4 Klik på symbolet Brænd disk ud for diskens navn i indholdsoversigten i Finder.

Du kan også brænde musik på cd-r- og cd-rw-diske direkte fra iTunes-biblioteket.

Du brænder musik fra iTunes-biblioteket på følgende måde:

- 1 Klik på symbolet for iTunes i Dock.
- 2 Vælg den spilleliste, du vil arkivere.
- 3 Sæt en tom cd-r- eller cd-rw-disk i.
- 4 Klik på Brænd disk øverst i iTunes-vinduet.

Vigtigt: Hvis batteriet bliver fladt, mens du brænder en cd, kan brændingen mislykkes, og cd'en kan ikke bruges igen. For at undgå det bør du altid tilslutte strømforsyningen, når du brænder en cd.

Arkivere oplysninger på en dvd

Du kan brænde dine egne digitale film på tomme dvd-r-diske. Du kan også arkivere andre typer digitale data, f.eks. sikkerhedskopiere arkiver på en dvd-r-disk.

Med programmer som iDVD kan du oprette dit eget digitale medieprojekt, brænde det på en tom dvd-r-disk og afspille det på de fleste almindelige dvd-afspillere.

Du brænder et iDVD-projekt på en tom dvd-r-, dvd+r-, dvd-rw- eller dvd+rw-disk på følgende måde:

- 1 Åbn iDVD, og åbn det færdige iDVD-projekt.
- 2 Klik på knappen Brænd.
- 3 Sæt en ny tom dvd-r-disk i drevet, når du bliver bedt om det.
- 4 Klik på knappen Brænd igen.

Bemærk: SuperDrive kan læse og brænde på begge sider af dvd+r-diske med to sider.

Du brænder data på dvd-r-, dvd+r-, dvd-rw- eller dvd+rw-diske på følgende måde:

- 1 Sæt en tom dvd-r-disk i drevet.
- 2 I den viste dialog skal du give disken et navn og vælge det format, der skal bruges.
- 3 Dobbeltklik på symbolet for dvd'en, som vises på skrivebordet, og træk derefter arkiver og mapper til det.
- 4 Klik på symbolet Brænd disk ud for diskens navn i indholdsoversigten i Finder.

Du kan finde flere oplysninger om brugen af iDVD, hvis du åbner programmet og vælger Hjælp > iDVD-hjælp.

Vigtigt: Hvis batteriet bliver fladt, mens du brænder en dvd, kan brændingen mislykkes, og dvd'en kan ikke bruges igen. For at undgå det bør du altid tilslutte strømforsyningen, når du brænder en dvd.

Flere oplysninger

Du kan få flere oplysninger om DVD Player og iTunes, hvis du læser følgende:

- Hvis du åbner DVD Player og vælger Hjælp > DVD Player-hjælp i menulinjenu, kan du læse mere om, hvordan du bruger DVD Player.
- Hvis du åbner iTunes og vælger Hjælp > "iTunes- og Music Store-hjælp", kan du læse mere om, hvordan du bruger iTunes til at brænde musikarkiver til en cd-r- eller cd-rw-disk.

Om Sudden Motion Sensor

PowerBook er udstyret med teknologien Sudden Motion Sensor, der er udviklet til at hjælpe med at beskytte mod diskfejl, hvis computeren tabes eller udsættes for voldsomme bevægelser.

Normalt ændrer Sudden Motion Sensor-beskyttelsen ikke harddiskens ydeevne under normal brug af PowerBook. Sommetider kan usædvanligt voldsomme vibrationer aktivere Sudden Motion Sensor-teknologien, når PowerBook skriver eller læser store mængder data, f.eks. når du afspiller eller brænder video og lyd. Hvis du bemærker udfald af billeder eller lydelementer, skal du sikre dig, at du bruger PowerBook i et stabilt miljø uden vibrationer eller pludselige bevægelser.

Bruge batteriet

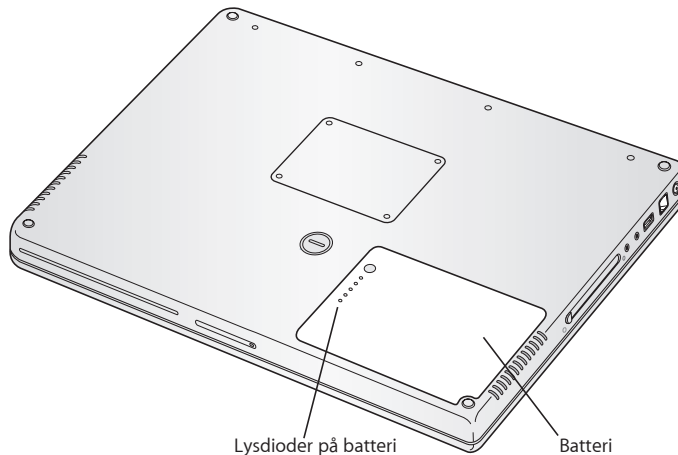
Når der ikke er tilsluttet en ekstern strømforsyning, får computeren strøm fra batteriet. Hvor længe du kan arbejde med PowerBook på en batteriopladning afhænger af, hvilke programmer du bruger, og hvilke eksterne enheder der er sluttet til PowerBook. Hvis du slår funktioner som AirPort Extreme og Bluetooth fra, kan du forlænge batteriets driftstid. Der findes flere oplysninger om brug af batteriet i "Gode råd til batteribesparelse" på side 55.

På batteriets spændingsindikatorer kan du se, hvor megen spænding der er tilbage i batteriet. Tryk på knappen ved siden af indikatorerne. Herefter viser indikatorerne batteriets spændingsniveau. Indikatorerne bliver ved med at lyse i et par sekunder, når du har trykket på knappen. Du kan kontrollere batteriets spænding, mens det sidder i computeren, og når du har taget det ud.

Hvis batteriets spænding bliver lav, mens du arbejder, skal du tilslutte strømforsyningen, så batteriet oplades. Selv om computeren ikke er sluttet til en strømforsyning, kan du hurtigt skifte batterier uden at lukke ned eller arkivere dit arbejde ved at sætte PowerBook på vågeblus og udskifte batteriet med et opladt batteri. PowerBook leverer nok spænding til, at indholdet af hukommelsen kan bevares i op til tre minutter, mens du udskifter batteriet.

Bemærk: Hvis du har installeret ekstra hukommelse i PowerBook, kan den måske kun levere spænding i mindre end tre minutter. Hvis du skifter batteri flere gange inden for kort tid, kan den periode, som data bevares i, blive kortere.

Vigtigt: Hvis der kun er en blinkende indikator, er batteriet næsten helt afladt. Hvis der ikke vises nogen indikatorer, er batteriet helt afladt, og computeren kan ikke starte, uden at strømforsyningen er tilsluttet. Tilslut strømforsyningen for at oplade batteriet, eller udskift det tomme batteri med et fuldt opladt batteri (se side 53).



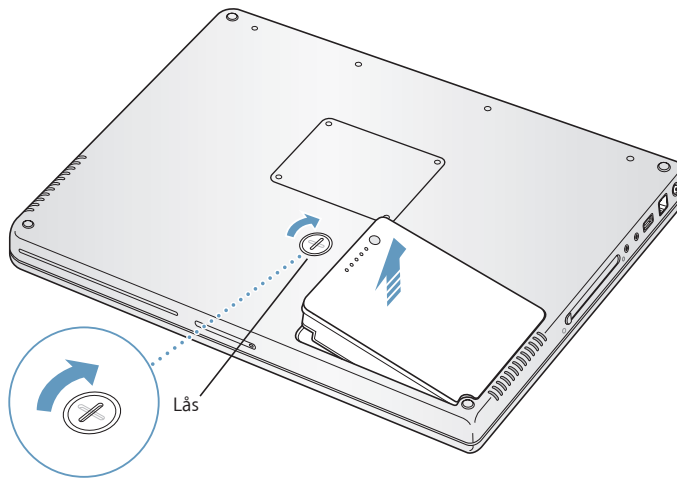
Hvis batterisymbolet i menulinjen i Finder er indstillet til at vise batterispændingen i procent, lægger du måske mærke til, at batteriet ikke holder en spænding på 100 procent, når strømforsyningen er tilsluttet. Dette er normalt; batteriets levetid forlænges, når opladningsfunktionen ikke bliver slået til og fra hele tiden, fordi batteriets spændingskapacitet ligger mellem 95 og 100 procent. Når batteriets spænding falder til under 95 procent, oplades batteriet til 100 procent.

Fjerne og udskifte batteriet

Du fjerner batteriet på følgende måde:

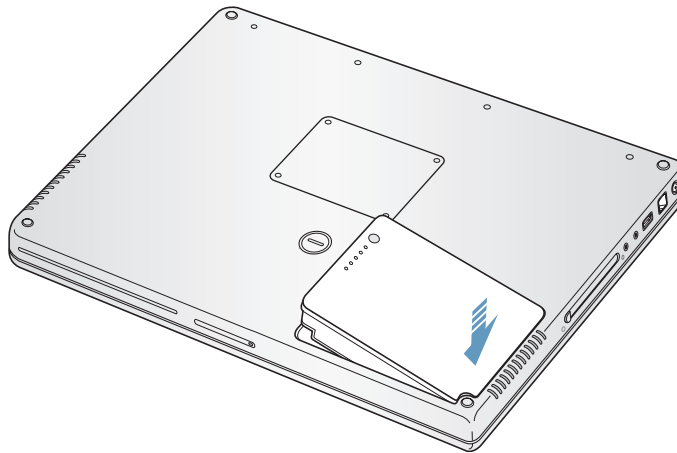
- 1 Luk PowerBook ned. Afmonter strømforsyningen, telefonledningen og andre kabler, der evt. er sluttet til PowerBook, så du ikke risikerer at beskadige computeren.

- 2 Vend PowerBook om, og find låsemekanismen til batteriet. Brug en mønt til at dreje låsen en kvart omgang med uret, så batteriet låses op, og tag forsigtigt batteriet ud.



Du indsætter batteriet igen på følgende måde:

- Sæt højre side af batteriet i batterirummet. Tryk forsigtigt på venstre side af batteriet, indtil batterilåsen klikker på plads.



Bemærk: Brugte batterier skal genbruges eller destrueres i henhold til gældende regler. Du kan få flere oplysninger i "Oplysninger om bortskaffelse og genbrug" på side 100.

Oplade et batteri

Når den medfølgende strømforsyning er sluttet til en stikkontakt, oplades batteriet, hvad enten computeren er slukket, tændt eller på vågeblus. Opladningen går dog hurtigst, hvis computeren er slukket eller på vågeblus. Når PowerBook er tændt, kan du overvåge batterispændingen vha. symbolet for batteristatus i menulinjen.



Det viste niveau for batterispændingen er baseret på den mængde energi, der er tilbage i batteriet med de aktuelle programmer, ydre enheder og systemindstillinger (skærmens lysstyrke, indstillinger til energibesparelse osv.). Hvis du vil have mere energi fra batteriet, skal du lukke programmer og afmontere ydre enheder, der ikke er i brug, samt justere indstillingerne til energibesparelse (se næste afsnit).

Gode råd til batteribesparelse

Hvor længe du kan arbejde med PowerBook, før batteriet skal oplades, afhænger af de programmer og det udstyr, du bruger, og af de metoder, du bruger til energibesparelse.

Du opnår den bedste besparelse på batteriet på følgende måde:

- Afmonter USB- og FireWire-enheder, som får strøm fra PowerBook, hvis de ikke er i brug.
- Slå AirPort og Bluetooth fra, når de ikke er i brug. (Brug symbolerne for AirPort- og Bluetooth-status i menulinjen. Hvis symbolerne ikke vises i menulinjen, kan du slå dem til i vinduerne Netværk og Bluetooth i Systemindstillinger.)
- Slut alle de programmer, du ikke bruger.
- Tag cd'er og dvd'er ud, når du ikke bruger dem.
- Skru ned for skærmens lysstyrke vha. knapperne på PowerBook-tastaturet.
- Indstil harddisken til at gå på vågeblus efter et kort interval. Vælg i vinduet Energibesparelse i Systemindstillinger muligheden "Sæt harddisken på vågeblus, når det er muligt".
- Indstil PowerBook, så den går på vågeblus, når du ikke har brugt den i fem minutter eller kortere tid

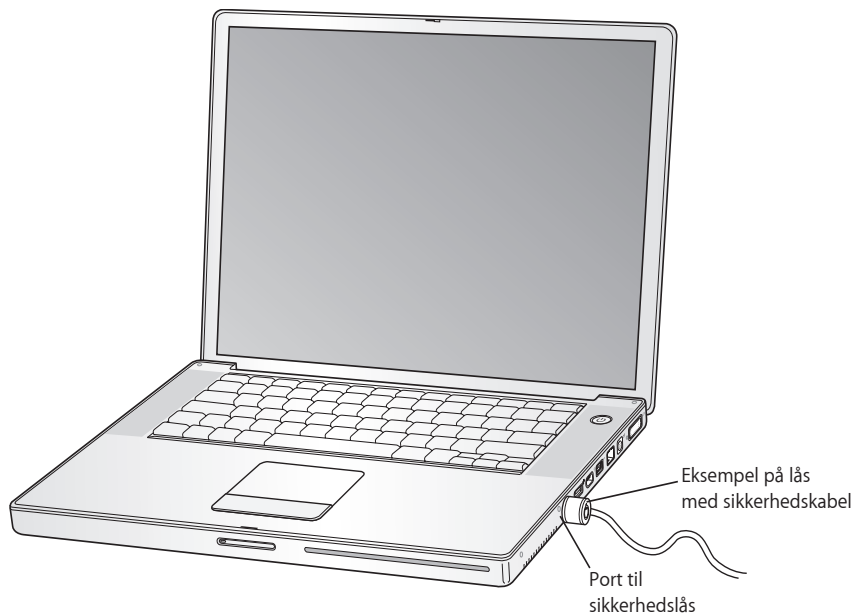
- PowerBook er indstillet til automatisk at nedsætte processorhastigheden, når der ikke kræves stor regnekraft. På den måde sparer du på strømmen. Den indstilling, der afgør dette, er muligheden Normal på lokalmenuen Optimering i Energibesparelse i Systemindstillinger. I perioder med høj processoraktivitet skifter computeren automatisk til en højere processorhastighed. Du forlænger batteriets levetid mest muligt, hvis du vælger Længere batteritid på lokalmenuen Optimering. Hvis du vælger denne mulighed, kan det have en negativ indflydelse på programmernes ydeevne. Du indstiller computeren til altid at bruge den højste processorhastighed ved at vælge Bedre ydeevne.

Flere oplysninger om PowerBook-batteriet

Mac-hjælp indeholder flere oplysninger. Vælg Hjælp > Mac-hjælp, og søg efter "batteri". Du kan også finde oplysninger om, hvordan du forlænger batteriets levetid, på www.apple.com/dk/batteries/notebooks.html.

Sikre PowerBook

Du kan købe et sikkerhedskabel, så du kan sikre PowerBook. Med låsen kan du låse computeren fast til et bord.



Flere oplysninger om sikkerhedsmuligheder

Mac-hjælp indeholder flere oplysninger om sikkerhedsindstillinger til PowerBook, herunder adgangskoder til flere brugere og kryptering af arkiver. Vælg Hjælp > Mac-hjælp, og søg efter "sikkerhed" eller "flere brugere".

Dette kapitel indeholder oplysninger om installering af ekstra hukommelse i PowerBook.

Advarsel: Apple anbefaler, at du lader en Apple-tekniker installere hukommelse. I det service- og supportmateriale, der følger med computeren, findes oplysninger om, hvordan du kontakter Apple. Hvis du selv forsøger at installere hukommelse og beskadiger udstyret, dækkes skaderne ikke af den begrænsede garanti.

Computeren leveres med to hukommelsespladser, der er anbragt lige over hinanden. Du får adgang til dem ved at fjerne bunden af kabinettet. Computeren leveres med mindst 512 MB 533 MHz DDR2 (Double Data Rate) SDRAM (Synchronous Dynamic Random-Access Memory) installeret. Du kan sætte en SDRAM-enhed med følgende specifikationer i begge hukommelsespladser:

- DDR SO-DIMM (Double Data Rate Small Outline Dual Inline Memory Module)
- Maks. 1,25"
- 512 MB eller 1 GB
- 200 ben
- PC2-4200 DDR2 533 MHz type RAM

Bemærk: Computeren behandler data med en hastighed på 333 MHz.

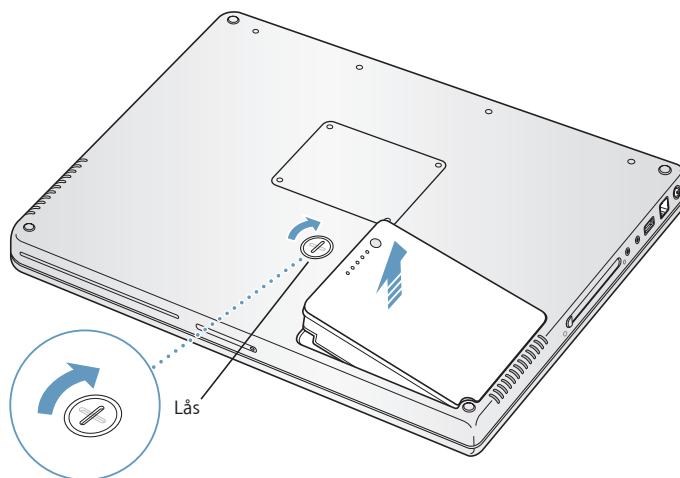
Afhængigt af den PowerBook-konfiguration du har købt, kan begge hukommelsespladser være i brug.

Du kan maks. installere 2 GB RAM i PowerBook med 1 GB DIMM-enheder i begge hukommelsespladser.

Installere ekstra hukommelse

Trin 1: Fjerne batteriet

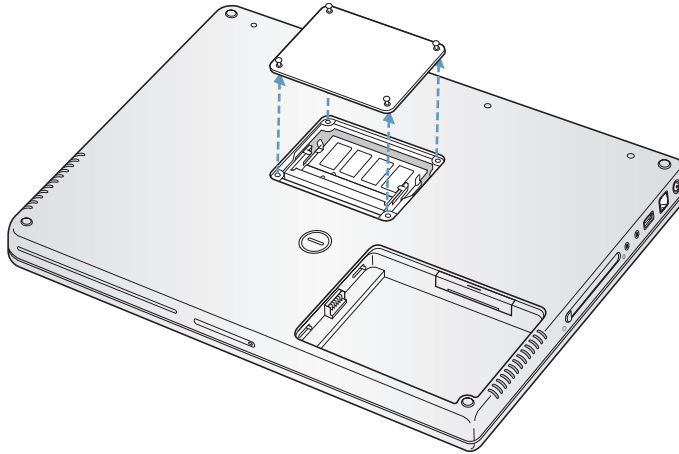
- 1 Luk PowerBook ned. Afmonter strømforsyningen, telefonledningen og alle andre kabler, som er tilsluttet computeren.
- 2 Vend PowerBook, og tag batteriet ud ved at dreje låsen en kvart omgang.



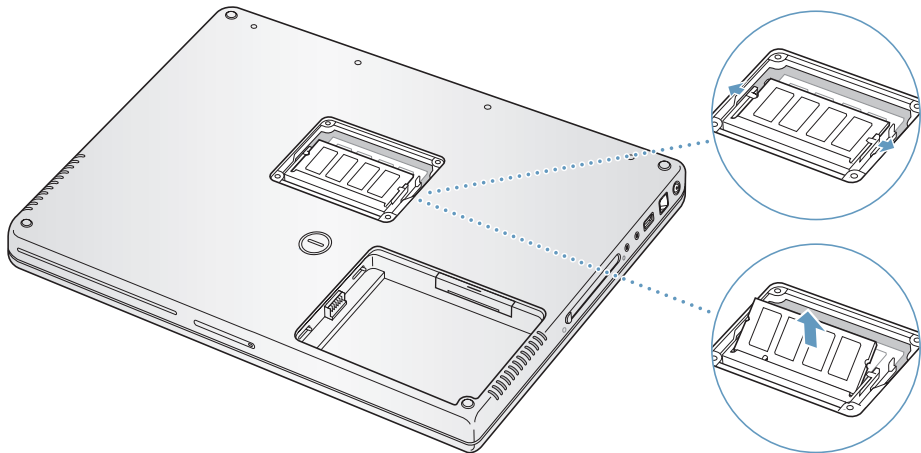
Advarsel: De interne komponenter i PowerBook kan være varme. Vent 10 minutter, efter at du har brugt PowerBook, så komponenterne kan køle af, inden du fortsætter.

Trin 2: Installere hukommelse

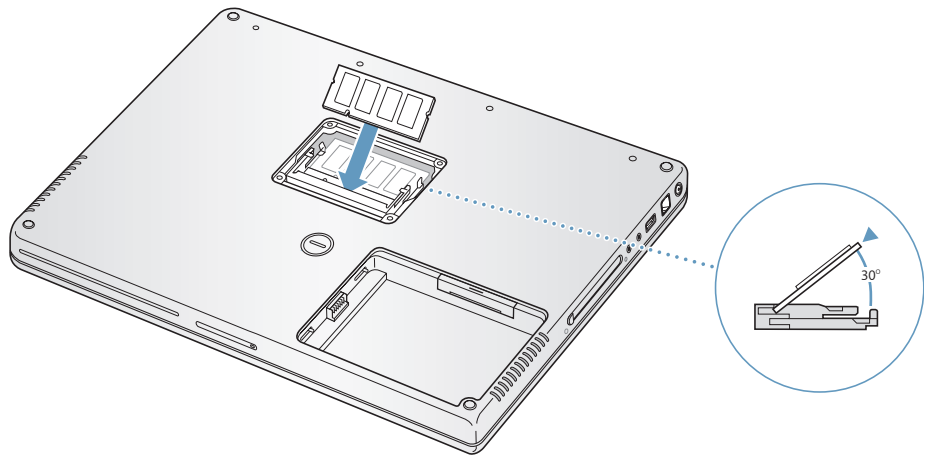
- 1 Brug en stjerneskrue-trækker (str. 00) til at løsne skrueerne i hukommelsesdækslet i bunden af computeren, og fjern dækslet.



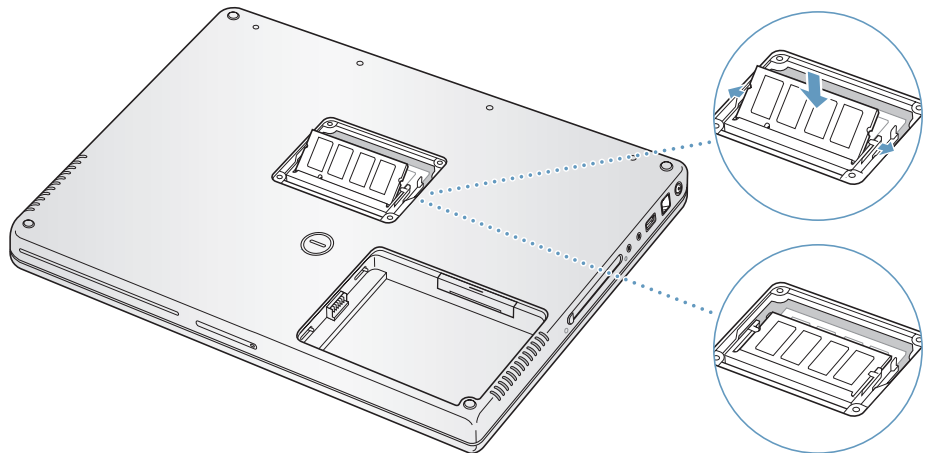
- 2 Rør ved noget metal inden i computeren for at aflade evt. statisk elektricitet.
- 3 Hvis der allerede er installeret et hukommelseskort i pladsen, skal du fjerne det. Træk tapperne i pladsen væk fra hakkene i hukommelseskortet. Kortet skulle nu blive frigjort. Løft hukommelseskortet til en vinkel på 30 grader, og træk det forsigtigt ud af hukommelsespladsen.



- 4 Hold det nye hukommelseskort i en vinkel på 30 grader, og indsæt det i pladsen. Skub kortet helt ind i pladsen.

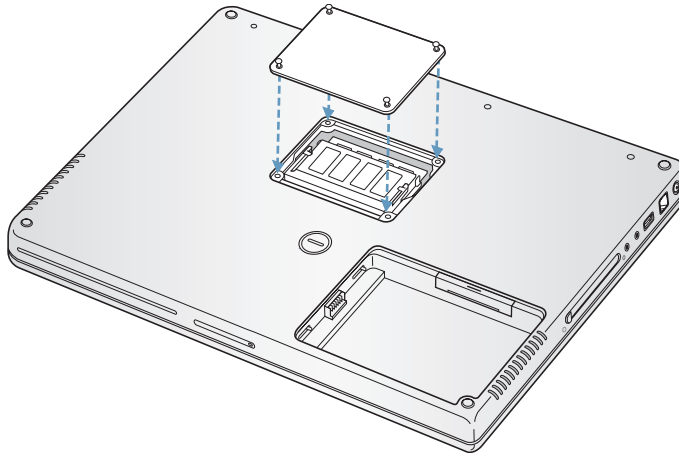


- 5 Tryk det nye hukommelseskort ned, så det låses fast. Hvis hukommelseskortet ikke griber fat, skal du ikke forsøge at tvinge det på plads. Prøv i stedet at indsætte kortet forfra.



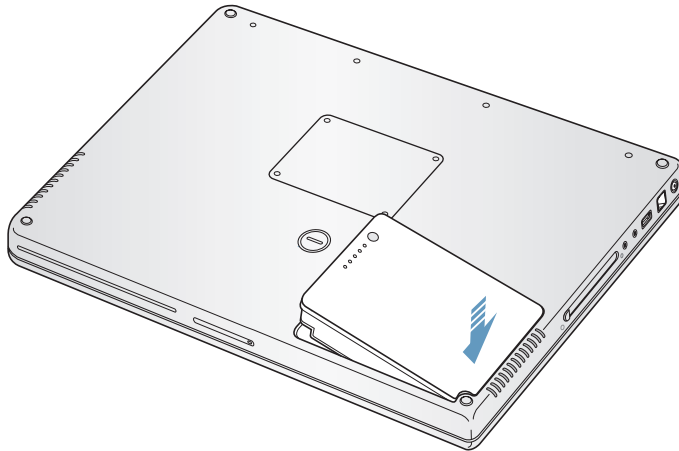
- 6 Sæt hukommelsesdækslet på plads igen, og skru det fast.

Bemærk: Spænd ikke skruerne for hårdt, da det kan beskadige computeren.



Trin 3: Udskifte batteriet

- 1 Sæt venstre side af batteriet i batterirummet. Tryk forsigtigt på højre side af batteriet, indtil batterilåsen klikker på plads.



- 2 Slut strømforsyningen og evt. andre kabler til igen.

Kontrollere, om PowerBook registrerer den nye hukommelse

Når du har installeret ekstra hukommelse i PowerBook, kan du kontrollere, om computeren har registreret den nye hukommelse.

Du kontrollerer computerens hukommelse på følgende måde:

- 1 Start computeren.
- 2 Når Mac OS-skrivebordet vises, skal du vælge Apple (🍏) > Om denne Mac.



Den samlede mængde hukommelse omfatter den hukommelse, computeren blev leveret med, og den ekstra hukommelse, du har installeret. Hvis du åbner Systemprofil ved at klikke på Flere oplysninger, kan du få mere nøjagtige oplysninger om den mængde hukommelse, der er installeret i computeren.

Hvis computeren ikke finder hukommelsen eller ikke starter korrekt, skal du lukke PowerBook ned. Derefter skal du læse instruktionerne igen og sikre dig, at den hukommelse, der er installeret, kan bruges til PowerBook, og at hukommelsen er installeret korrekt. Hvis du stadig har problemer, skal du fjerne hukommelsen og se i det supportmateriale, der fulgte med computeren, eller kontakte den forhandler, hvor du købte hukommelsen.

Hvis der opstår problemer, når du arbejder med PowerBook, kan du prøve at finde en løsning og gode råd her.

Når der opstår et problem med PowerBook, er der som regel en nem og hurtig løsning. Prøv at huske, hvad du lavede, før problemet opstod. Hvis du skriver ned, hvilke handlinger du foretog, før problemet opstod, kan du indsnævre de mulige årsager til problemet og derefter finde de løsninger, du har brug for.

Skriv følgende ned:

- Hvilke programmer du brugte, da problemet opstod. Hvis et problem kun opstår, når du bruger et bestemt program, er det pågældende program sandsynligvis ikke kompatibelt med den version af Mac OS, som er installeret på computeren.
- Software, som du har installeret for nylig, især hvis den pågældende software føjer emner til Systemmappen. Visse programmer installerer udvidelser, som måske ikke er kompatible med Classic.
- Evt. ny hardware, f.eks. ekstra hukommelse eller ydre enheder, som du har installeret.

Du kan også finde oplysninger om fejlfinding i Mac-hjælp og på Apples websted om service og support på www.apple.com/dk/support.

Problemer, der forhindrer dig i at bruge computeren

Hvis computeren ikke reagerer, eller markøren ikke flytter sig

- Tryk på Kommando (⌘)-Alternativ-esc for at tvinge et fastfrosset program til at slutte. Hvis der vises en dialog, skal du vælge det program, du vil slutte, og derefter klikke på Afbryd.

Hvis du arbejder i Classic, skal du holde Alternativ- og Kommandotasten (⌘) nede og trykke på esc.

Arkiver derefter dit arbejde i alle åbne programmer, og start computeren igen for at sikre dig, at problemet er løst.

- Hvis du ikke kan afbryde programmet, skal du holde afbryderknappen (⏻) nede i nogle sekunder for at lukke computeren ned.

- Hvis computeren stadig ikke reagerer, kan du prøve at genstarte den ved at holde Kommando- (⌘) og ctrl-tasten og afbryderknappen (⏻) nede.

Hvis problemet opstår tit, skal du vælge Hjælp > Mac-hjælp på menulinjen øverst på skærmen. Søg efter ordet "fryse" for at se, hvad du kan gøre, når systemet fryser fast eller ikke reagerer.

Hvis problemet kun opstår ved brug af et bestemt program, skal du spørge forhandleren, om programmet kan bruges med computeren. Hvis du ved, at et program er kompatibelt, skal du måske geninstallere System-software eller (hvis du bruger Classic) se efter systemudvidelser, som ikke er kompatible. Se instruktionerne til brug af Diskværktøj i næste emne.

Hvis computeren fryser fast under start, eller der vises et symbol med et blinkende spørgsmålstegn

- Vent nogle sekunder. Hvis computeren ikke starter efter en lille forsinkelse, skal du lukke den ned ved at holde afbryderknappen (⏻) nede i ca. 5 sekunder, indtil computeren lukkes ned. Derpå skal du holde Alternativtasten nede og atter trykke på afbryderknappen (⏻) for at starte computeren igen. Når computeren starter, skal du klikke på symbolet for harddisken og derpå klikke på højrepilen. Når computeren er startet, skal du åbne Systemindstillinger og klikke på Startdisk. Vælg en lokal Mac OS X-systemmappe.
- Hvis det ikke virker, kan du sætte Mac OS X Install Disc 1 i computerens drev og prøve at bruge Diskværktøj til at reparere disken. Start herefter computeren, og hold tasten C nede, mens computeren starter. Vælg Installer > Åbn Diskværktøj. Når Diskværktøj starter, skal du følge instruktionerne i vinduet Førstehjælp og forsøge at reparere disken.

Hvis det ikke virker at bruge Diskværktøj, skal du måske geninstallere System-software. Installeringsvejledningen findes i "Geninstallere den software, der fulgte med computeren" på side 67.

Hvis computeren ikke starter

- Sørg for, at computeren er sluttet til strømforsyningen, og at strømforsyningen er sluttet til en stikkontakt, der virker. Brug kun den strømforsyning, der fulgte med computeren. Hvis strømforsyningen holder op med at levere strøm, og lampen ikke lyser, når du sætter strømforsyningen i en stikkontakt, kan du prøve at trække stikket ud af stikkontakten og sætte det i igen.
- Kontroller, om batteriet skal oplades. Tryk på den lille knap på batteriet. Der er fire indikatorer, som viser batteriets spændingsniveau. Hvis kun en af batteriindikatorerne blinker, skal du oplade batteriet, indtil mindst en af indikatorerne lyser konstant.
- Hvis de to første forslag ikke løser problemet, skal du nulstille computeren til fabriksindstillingerne ved at afmontere strømforsyningen, fjerne batteriet og holde afbryderknappen (⏻) nede i mindst 5 sekunder.

- Hvis du for nylig har installeret ekstra hukommelse, skal du sørge for, at hukommelsen er installeret korrekt og kan bruges i computeren. Prøv at fjerne den pågældende komponent, og se, om computeren derefter kan starte (se "Installere ekstra hukommelse" på side 58).
- Hvis du stadig ikke kan starte computeren, kan du i det service- og supportmateriale, der følger med PowerBook, finde oplysninger om, hvordan du kontakter Apple med henblik på service.

Hvis skærmen pludselig bliver mørk, eller systemet fryser fast

Prøv at genstarte computeren.

- 1 Afmonter alle enheder, der er sluttet til PowerBook, med undtagelse af strømfor- syningen.
- 2 Hold Kommando- (⌘) og ctrl-tasten nede, og tryk på afbryderknappen (⏻) for at starte computeren igen.
- 3 Oplad batteriet mindst 10%, før du slutter eksterne enheder til computeren og begyn- der at arbejde igen.

På batterisymbolet i menulinjen kan du se, hvor megen spænding der er på batteriet.

Andre problemer

Hvis du har glemt adgangskoden

Du kan nulstille din administratoradgangskode, hvis du glemmer den.

- 1 Sæt Mac OS X Install Disc 1 i drevet. Genstart derpå computeren, og hold tasten C nede, mens computeren starter.
- 2 Vælg Installer > Nulstil adgangskode i menulinjen. Følg instruktionerne på skærmen.

Hvis der opstår problemer med et program

- Hvis der er problemer med et program fra en anden producent end Apple, skal du kontakte forhandleren. Du kan ofte finde softwareopdateringer på softwareprodu- centens websted.
- Du kan konfigurere PowerBook til automatisk at søge efter og installere den nyeste software fra Apple vha. Softwareopdatering i Systemindstillinger. Du kan få flere oplysninger, hvis du vælger Hjælp > Mac-hjælp i menulinjen og søger efter "Softwareopdatering".

Hvis der opstår problemer med trådløs kommunikation via AirPort Extreme

- Sørg for, at softwaren er konfigureret korrekt som beskrevet i de instruktioner, der fulgte med computeren, basen eller i Mac-hjælp.
- Sørg for, at den computer eller det netværk, du vil oprette forbindelse til, fungerer og er udstyret med en enhed, der giver adgang via trådløs kommunikation.

- Sørg for, at du er inden for antennerækkevidde af de andre computere eller net-værkets adgangspunkt ved at kontrollere AirPort Extreme- og AirPort Express-signalstyrken. Kontroller symbolet for AirPort-status i menulinjen. Signalstyrken vises med op til fire streger.

Elektronisk udstyr og metalgenstande kan forstyrre den trådløse kommunikation, så rækkevidden nedsættes. Du kan måske forbedre modtagekvaliteten ved at dreje eller flytte computeren.

- Der findes flere oplysninger i AirPort-hjælp (vælg Hjælp > Mac-hjælp, og vælg Bibliotek > AirPort-hjælp i menulinjen) og i den dokumentation, der fulgte med den trådløse enhed.

Hvis computerens harddisk ikke skriver data korrekt

- Hvis harddisken bliver udsat for usædvanlig voldsomme bevægelser, mens den skriver data, kan Sudden Motion Sensor blive aktiv og forårsage, at billeder, lyd-elementer eller data går tabt. Hvis det sker, skal du sørge for, at anbringe PowerBook på en plan overflade og sikre, at den ikke udsættes for vibrationer eller pludselige bevægelser.

Hvis du har problemer med at skubbe en disk ud

- Slut alle programmer, der evt. bruger disken, og prøv igen. Hvis det ikke virker, skal du starte computeren igen, mens du holder knappen på pegefeltet nede.

Hvis du har mistanke om fejl ved computerens hardware

- Du kan bruge programmet Apple Hardware Test til at finde evt. fejl i computerens hardware, f.eks. hukommelsen og processoren.

Der findes flere oplysninger om Apple Hardware Test i "Bruge Apple Hardware Test" på side 69.

Hvis der er problemer med Internetforbindelsen

- Sørg for, at telefonledningen eller netværkskablet er tilsluttet og fungerer korrekt.
- Hvis du bruger en opkaldsforbindelse til Internet, skal du sikre dig, at telefonkablet er sluttet til modempporten (☎) og ikke til Ethernet-porten (↔) på computeren.
- Åbn vinduet Netværk i Systemindstillinger, og kontroller de oplysninger, du har fået af Internetudbyderen eller netværksadministratoren.

Hvis der er problemer med computeren eller med Mac OS

- Hvis du ikke kan finde svar på dine spørgsmål i denne håndbog, kan du vælge Hjælp > Mac-hjælp i menulinjen og søge efter instruktioner og oplysninger om fejlfinding.
- Besøg derefter Apples websted om service og support på adressen www.apple.com/dk/support/powerbook. Her findes de nyeste oplysninger om fejlfinding og software-opdateringer.

Geninstallere den software, der fulgte med computeren

Brug de diske til softwareinstallering, der fulgte med computeren, til at geninstallere Mac OS X og de programmer, der fulgte med computeren, og til at installere Mac OS 9 til afvikling af Classic (hvis du vil bruge Classic-programmer med computeren).

Vigtigt: Apple anbefaler, at du sikkerhedskopierer data på harddisken, før du geninstallerer software. Apple er ikke ansvarlig for evt. tab data.

Installere Mac OS X og programmer

Hvis du vil installere Mac OS X og de programmer, der fulgte med computeren, skal du følge disse instruktioner:

- 1 Sikkerhedskopier vigtige arkiver.
Da muligheden Slet og installer sletter modtagerdisken, bør du oprette sikkerhedskopier af vigtige arkiver, før du installerer Mac OS X og andre programmer.
- 2 Sørg for, at strømforsyningen er sluttet til en stikkontakt.
- 3 Indsæt disken Mac OS X Install 1, som fulgte med computeren.
- 4 Dobbeltklik på Install Mac OS X and Bundled Software.
- 5 Følg instruktionerne på skærmen.
- 6 Når du har valgt en modtagerdisk, skal du følge vejledningen på skærmen. Computeren starter måske igen og beder dig om at indsætte den næste disk til installering af Mac OS X.

Bemærk: Hvis du vil tilbagekopiere Mac OS X med de originale fabriksindstillinger, skal du klikke på Indstillinger i vinduet Vælg en modtagerdisk i installeringsprogrammet. Vælg derefter Slet og installer.

Når du har valgt modtagerdisk, skal du fortsætte med at følge vejledningen på skærmen for at foretage en standardinstallering af Mac OS X. Hvis du vil foretage en speciel installering, skal du klikke på Speciel, klikke på trekanten ved siden af programmet og vælge det program, der passer til dit sprog.

Installere programmer

Hvis du vil installere de programmer, som fulgte med computeren, skal du følge instruktionerne nedenfor. Mac OS X skal være installeret på computeren.

- 1 Sikkerhedskopier vigtige arkiver.
- 2 Sørg for, at strømforsyningen er sluttet til en stikkontakt.
- 3 Indsæt disken Mac OS X Install 1, som fulgte med computeren.
- 4 Dobbeltklik på Install Bundled Software Only.
- 5 Følg instruktionerne på skærmen.
- 6 Når du har valgt en modtagerdisk, skal du følge vejledningen på skærmen. Computeren starter måske igen og beder dig om at indsætte den næste disk til installation af Mac OS X.

Bemærk: Hvis du vil installere iCal, iChat AV, iSync, iTunes, Safari og iLife-programmerne, skal du følge instruktionerne i "Installere Mac OS X og programmer" på side 67. Det kan være nødvendigt at bruge Mac OS X Install Disc 2, afhængigt af hvilke programmer du vælger at installere.

Installere Mac OS 9

PowerBook leveres ikke med Mac OS 9 installeret. Hvis du vil bruge Mac OS 9-programmer med computeren, skal du installere Mac OS 9-understøttelse til Classic vha. Mac OS X Install Disc 2.

Følg disse trin for at installere Mac OS 9:

- 1 Sikkerhedskopier vigtige arkiver.
- 2 Sørg for, at strømforsyningen er sluttet til en stikkontakt.
- 3 Indsæt disken Mac OS X Install 2, som fulgte med computeren.
- 4 Dobbeltklik på Install Mac OS 9 System Support.
- 5 Følg instruktionerne på skærmen.
- 6 Når du har valgt modtagerdisk til installationen, skal du vælge den sprogversion, du vil installere, og følge instruktionerne på skærmen for at fortsætte.

Bruge Apple Hardware Test

Du kan bruge Apple Hardware Test til at finde ud af, om der er problemer med computerens hardware.

Du bruger Apple Hardware Test på følgende måde:

- 1 Afmonter alle eksterne enheder fra computeren, undtagen strømforsyningen. Hvis der er tilsluttet et Ethernet-kabel, skal du afmontere det.
- 2 Indsæt disken Mac OS X Install 1, som fulgte med computeren.
- 3 Start computeren igen, og hold Alternativtasten nede, mens computeren starter. Der vises en liste over tilgængelige startdiske.
- 4 Klik på Apple Hardware Test, og klik på højrepilen.
- 5 Når hovedmenuen i Apple Hardware Test vises efter ca. 45 sekunder, skal du følge instruktionerne på skærmen.
- 6 Hvis Apple Hardware Test finder en fejl, vises der en fejlkode. Skriv fejlkoden ned, før du søger hjælp. Hvis Apple Hardware Test ikke finder en hardwarefejl, kan det være en softwarefejl.

Du kan få flere oplysninger om Apple Hardware Test i dokumentet Læs-mig til AHT på Mac OS X Install Disc 1.

Installere Xcode Tools

Hvis du kun vil installere Xcode Tools, som er beregnet til softwareudviklere, skal du gøre følgende:

- 1 Indsæt disken Mac OS X Install 1, som fulgte med computeren.
- 2 Dobbeltklik på Xcode Tools.
- 3 Dobbeltklik på XcodeTools.mpkg.
- 4 Følg instruktionerne på skærmen.

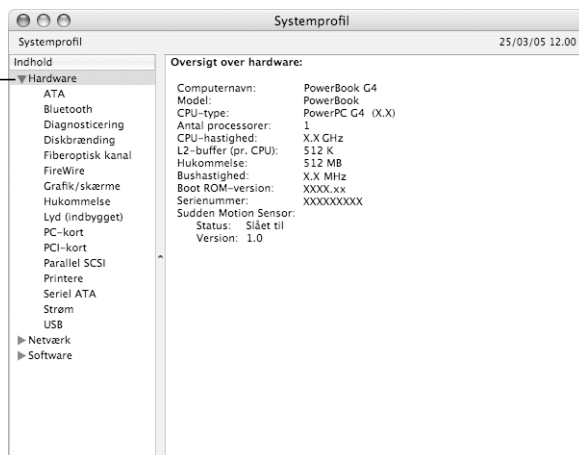
Computerens serienummer

Du kan også se computerens serienummer, hvis du vælger Apple (🍏) > Om denne Mac og klikker på knappen Flere oplysninger, eller hvis du åbner Systemprofil (i Programmer/Hjælpeprogrammer) og klikker på Hardware. Serienummeret på PowerBook står også i batterirummet. Der findes flere oplysninger om, hvordan du fjerner batteriet, i "Fjerne og udskifte batteriet" på side 53.

Systemprofil indeholder oplysninger om PowerBook, f.eks. om den indbyggede hukommelse, harddiskens størrelse, tilsluttede enheder og produktets serienummer.

Hvis du vil se oplysningerne i Systemprofil, skal du vælge Apple (🍏) > Om denne Mac i menulinjen. Klik derefter på Flere oplysninger, eller åbn Systemprofil, som ligger i Programmer/Hjælpeprogrammer.

Klik på trekanterne i vinduet for at se flere eller færre oplysninger i de enkelte kategorier.



Driftsomgivelser

- *Driftstemperatur:* 10° C til 35° C
- *Højde:* Maks. 3048 m
- *Relativ luftfugtighed:* 0% til 90% (ikke kondenserende)

Strømforsyning

- *Indgang:* 100–240 V, 50/60 Hz
- *Udgang:* 24,5 V, 2,65 A DC

Batteri

- *Udgang:* 10,8 V DC
- *Kapacitet:* 50 WHr
- Der findes flere oplysninger på Internet på adresserne www.apple.com/dk/powerbook og www.apple.com/dk/support.

Læs disse vigtige oplysninger om sikkerhed og vedligeholdelse af PowerBook.

Sikkerhed ved opstilling og brug af computeren

Vær opmærksom på følgende gode råd og advarsler om sikkerhed, når du bruger PowerBook.

Tilslutning af strømforsyningen

Hold altid området omkring strømforsyningen frit. Brug ikke dette udstyr på et sted, hvor luften omkring strømforsyningen og computeren er stillestående. Du opnår de bedste resultater, hvis du altid slutter netledningen til en jordet stikkontakt, når der er en tilgængelig. Du skal altid afbryde strømforsyningen og fjerne batteriet, inden computeren åbnes, f.eks. når du vil installere hukommelse.

Advarsel: Brug kun den strømforsyning, der fulgte med PowerBook. Strømforsyninger til andet elektronisk udstyr (blandt andet til andre PowerBook-modeller og andre bærbare computere) ligner måske, men de kan have en negativ indflydelse på ydeevnen og beskadige computeren.

Slutte en telefonledning til det interne modem

Du skal altid fjerne telefonledningen, inden computeren åbnes, når du f.eks. vil installere hukommelse eller fjerne harddisken.

Advarsel: Slut ikke modemmet til en digital telefonlinje, da det kan beskadige modemmet. Spørg telefonselskabet, hvis du ikke ved, om telefonforbindelsen er digital.

Bruge stik og porte

Tving aldrig et stik ind i en port. Hvis stikket ikke kan sættes i porten uden besvær, passer de sandsynligvis ikke sammen. Sørg for, at du bruger det rigtige stik, og hold stikket korrekt i forhold til porten.

Bruge PowerBook

Det er helt normalt, at bunden af kabinettet bliver varm, når du bruger PowerBook eller oplader batteriet. Hvis du skal bruge PowerBook i længere tid, skal du anbringe den på en plan og stabil overflade. Bunden af PowerBook-kabinettet fungerer som et køle-element, som overfører varme fra computerens indre til den køligere luft i omgivelserne. Bunden af kabinettet er hævet en lille smule, så luften kan cirkulere frit, og driftstemperaturen ikke bliver for høj. Desuden blæser computeren varm luft ud af bagsiden af kabinettet.

Advarsel: Anbring ikke PowerBook på en pude eller på et andet blødt underlag, når den er tændt. Hvis du gør det, kan ventilationshullerne – især bagpå – blive blokeret, så computeren bliver overophedet. Anbring aldrig noget på tastaturet, før du slår skærmen ned. Det kan få computeren til at tænde og slukke hele tiden, hvilket kan føre til overdreven varmeafgivelse og aflade batteriet. Tænd aldrig for computeren, før alle interne og eksterne komponenter er på plads. Hvis du bruger computeren, mens den er åben, eller når der mangler komponenter, kan du komme til skade og beskadige computeren.

Transportere PowerBook

Hvis du transporterer PowerBook i en taske eller mappe, skal du sørge for, at der ikke er nogen løse genstande, f.eks. mønter og papirclips, der kan komme ind i computerens åbninger, f.eks. til det optiske drev.

Opbevare PowerBook

Hvis PowerBook skal opbevares igennem længere tid, bør du anbringe den et køligt sted (°22 °C er ideelt) og gøre et af følgende for at forhindre, at batteriet i PowerBook bliver helt afladt:

- Aflad PowerBook-batteriet 50 procent, før du stiller computeren væk.
- Når du stiller computeren væk i en periode, der er længere end fem måneder, skal du aflade batteriet med ca. 50 procent og derefter fjerne det fra PowerBook. Hvis du stiller computeren væk i en længere periode, skal du genoplade batteriet 50 procent ca. hver sjette måned.

Rengøre PowerBook

Følg disse retningslinjer ved rengøring af kabinettet på computeren eller en ydre enhed:

- Luk PowerBook ned, og tag batteriet ud.
- Brug en fugtig, blød, fnugfri klud til at rengøre computerens kabinet. Undgå, at der kommer væske ind i eventuelle åbninger. Undgå at sprøjte væske direkte på skærmen.
- Brug ikke aerosolspraydåser, opløsnings- eller slibemidler.

Rengøre PowerBooks skærm

Du rengør PowerBooks skærm på følgende måde:

- Luk PowerBook ned, og tag batteriet ud.
- Tør skærmen af med en ren, blød og fnugfri klud, der kun er fugtet med vand. Undgå at sprøjte væske direkte på skærmen.

Generelle sikkerhedsinstruktioner

Du bør læse dette afsnit grundigt for at sikre, at alle sikkerhedsforskrifter og vedligeholdelsesanvisninger bliver overholdt.

Afbryd strømmen og træk stikket ud – træk i stikket, ikke i ledningen. Tag batteriet ud, og afmonter evt. telefonledningen i følgende tilfælde:

- Hvis du vil tage komponenter ud af computeren
- Hvis netledningen eller stikket bliver flosset eller beskadiget på anden vis
- Hvis der spildes noget på kabinettet
- Hvis computeren bliver udsat for regn eller andre væsker
- Hvis computeren tabes, eller kabinettet beskadiges på anden måde ødelægges
- Hvis computeren skal til service eller reparation
- Hvis du vil rengøre kabinettet (følg den fremgangsmåde, der er beskrevet tidligere).

Vigtigt: Du kan kun afbryde strømmen til computeren ved at trække stikket ud, afmontere net- og telefonledningen og tage batteriet ud. Sørg for, at den ene ende af netledningen er inden for rækkevidde, så du nemt kan afbryde strømmen til computeren, når det er nødvendigt.

Netledningen er udstyret med et jordet stik med tre ben og kan kun sættes i en jordet stikkontakt. Hvis du ikke kan sætte stikket i en stikkontakt, fordi den ikke er jordet, kan du bruge netstikket med to ben eller bede en autoriseret elektriker om at udskifte stikkontakten med en jordet stikkontakt.

Husk altid:

- At beskytte computeren og enheden mod alle former for væske, herunder drikkevarer, vand fra håndvasken, badekar, brusekabiner osv.
- At beskytte computeren mod regn og fugtighed.
- At læse hele opstillingsvejledningen omhyggeligt, før computeren sluttes til en stikkontakt.
- At opbevare denne vejledning inden for rækkevidde.
- At følge alle instruktioner og advarsler ved brug af computeren.

Vigtigt: Elektrisk udstyr kan være farligt, hvis det benyttes forkert. Børn må kun benytte dette eller lignende produkter sammen med voksne. Lad ikke børn få adgang til det indre af elektriske produkter eller til kabler.

Advarsel: Skub aldrig nogen objekter ind gennem åbningerne i kabinettet. Det kan være farligt og medføre brandfare og fare for elektriske stød.

Håndtering af batteriet

Advarsel: Der er risiko for eksplosion, hvis batteriet udskiftes med et batteri af en forkert type. Brugte batterier skal bortskaffes i henhold til gældende regler. Du må ikke punktere eller brænde batteriet.

Undgå høreskader

Advarsel: Du kan få permanente høreskader, hvis lydstyrken i hovedtelefonerne er for høj. Selvom du vænner dig til en høj lydstyrke, så den virker helt normal, kan du få høreskader. Hvis du oplever ringen for ørerne eller har svært ved at skelne ordene, når folk taler, skal du holde op med at bruge øretelefonerne og få din hørelse undersøgt. Jo højere lydstyrken er, jo kortere tid går der, før din hørelse kan risikere at blive påvirket. Ekspertter anbefaler følgende forholdsregler til beskyttelse af hørelsen:

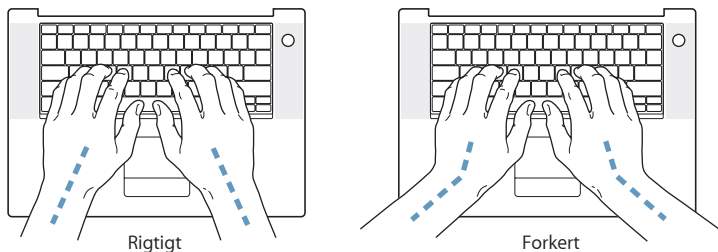
- Begræns den tid, du bruger hoved- eller øretelefoner med høj lydstyrke.
- Undgå at skru op for lyden for at overdøve støj fra omgivelserne.
- Skru ned for lyden, hvis du ikke kan høre personer i nærheden, som taler til dig.

Om ergonomi

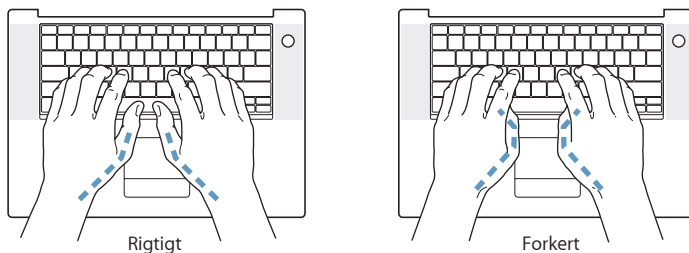
Her er nogle gode råd om, hvordan du indretter en ergonomisk korrekt arbejdsplads.

Tastatur og pegefelt

Når du bruger tastaturet og pegefeltet, skal du sørge for at slappe af i skuldrene. Vinklen mellem over- og underarm skal være ret, og hænder og håndled skal være strakte.



Tryk let på tasterne og pegefeltet. Prøv at lade være med at spænde i hænder og fingre. Lad også være med at anbringe tommelfingrene under håndfladerne.



Skift ofte stilling med hænderne for at undgå unødigt belastning af håndleddene. Hvis du arbejder længe uden at holde pauser, kan du få smerter i hænder, håndled og arme. Hvis du begynder at få kroniske smerter i hænder, håndled og arme, bør du straks henvende dig til din praktiserende læge.

Stol

Brug en stol, som kan justeres og giver en stabil og behagelig støtte. Juster stolen, så lårene er vandrette, og fødderne hviler fladt på gulvet. Stolens ryglæn skal støtte den nederste del af ryggen (lænden). Følg vejledningen fra producenten, når du skal justere stolens ryglæn, så det passer til dig.

Det kan være nødvendigt at hæve stolen, således at vinklen mellem underarmene og hænderne bliver korrekt i forhold til tastaturet. Hvis det medfører, at fødderne ikke kan hvile fladt mod gulvet, kan du bruge en fodskammel, der kan justeres i højden og vippe. Du kan også sænke skrivebordet. En anden mulighed er at bruge et skrivebord med en forsænket plade til tastaturet.

Mus

Hvis du bruger en mus, skal den anbringes i samme højde som tastaturet.

Indbygget skærm

Juster skærmen, således at synsvinklen er optimal, og lys reflekteres mindst muligt.

Tving ikke skærmen, hvis den yder modstand. Skærmen kan ikke åbnes mere end 140 grader.

Du bør altid justere skærmens lysstyrke og kontrast, når du flytter computeren, eller når belysningen ændres.

Flere oplysninger

www.apple.com/about/ergonomics.

Apple og miljøet

Apple Computer, Inc. erkender sit ansvar for at medvirke til at mindske produkternes indvirkning på miljøet. Du kan få flere oplysninger på www.apple.com/environment/summary.html.

Du kan bruge computeren til at surfe på Internet, sende e-post til venner og familie og chatte direkte via Internet. Brug denne detaljerede vejledning til at oprette forbindelse til Internet.

Når du starter Mac OS X første gang, hjælper Indstillingsassistent dig med at konfigurere Internetforbindelsen.

Hvis du ikke har brugt Indstillingsassistent til at konfigurere Internetforbindelsen, kan du gøre det nu. Åbn Systemindstillinger, og klik på Netværk. Klik på knappen "Hjælp mig", og klik derefter på Assistent for at åbne Netværk-indstillingsassistent. Hvis du ikke vil bruge Netværk-indstillingsassistent, kan du bruge oplysningerne i dette appendiks til at indstille forbindelsen manuelt.

Der findes fire slags Internetforbindelser:

- **Opkaldsforbindelse:** Computeren er sluttet til et telefonstik vha. en telefonledning (med computere, der leveres med et modem).
- **Hurtig DSL- eller kabelmodemforbindelse:** Computeren er via et Ethernet-kabel tilsluttet et særligt modem, som du får via din Internetudbyder.
- **Trådløs AirPort Extreme-forbindelse:** Computeren har trådløs forbindelse til Internet via en AirPort Extreme-base eller AirPort Express.
- **LAN (Local Area Network):** Computeren er tilsluttet et lokalt netværk (LAN) vha. et Ethernet-kabel. Denne type forbindelse benyttes typisk på kontorer.

Før du opretter forbindelse til Internet:

- 1 Indstil en konto hos en Internetudbyder (ISP). Brug oplysningerne i dette appendiks til at indstille din forbindelse.
- 2 Indsaml de forbindelsesoplysninger, du skal bruge, fra Internetudbyderen eller netværksadministratoren. Se afsnittet "Samle de nødvendige oplysninger sammen" for at finde ud af, hvilke oplysninger du skal bruge til de enkelte forbindelsestyper.

Hvis en anden computer på samme lokalitet allerede har forbindelse til Internet, kan du i nogle tilfælde bruge indstillingerne fra den computer.

Du finder indstillingerne på en Mac OS X-computer på følgende måde:

- Åbn Netværk i Systemindstillinger.
- Vælg forbindelsesmetode på lokalmenuen Vis.
- Kopier oplysningerne til din konfiguration.

Du finder indstillingerne på en Mac OS 9-computer på følgende måde:

- Åbn kontrolpanelet TCP/IP.
- Find forbindelsesmetoden på lokalmenuen "Forbind via".
- Find konfigurationen på lokalmenuen Konfigurer.
- Kopier IP-adressen, subnetmasken og routeradressen fra de relevante felter.

Du finder indstillingerne på en Windows-computer på følgende måde:

På en Windows-computer findes oplysningerne om forbindelsen to steder.

- *Du finder IP-adressen og subnetmasken* ved at åbne kontrolpanelet "Netværksforbindelser".
- *Du finder oplysninger om brugerkonti* ved at åbne kontrolpanelet Brugerkonti.

Du kan skrive oplysningerne direkte på de næste par sider og derpå indtaste dem i Indstillingsassistent.

- 3 Hvis du bruger et telefonmodem, skal du sætte en telefonledning (følger med de fleste Macintosh-computere) i computerens modemporth og i et telefonstik. Hvis du bruger et DSL- eller kabelmodem, skal du følge den vejledning, der fulgte med modemmet.
- 4 Tænd for computeren, og indtast oplysningerne i Indstillingsassistent for at konfigurere Internetforbindelsen.

Bemærk: Hvis du allerede har startet computeren uden at bruge Indstillingsassistent til at konfigurere Internetforbindelsen, skal du vælge Apple (🍏) > Systemindstillinger og klikke på Netværk. Klik derefter på "Hjælp mig". Indstillingsassistent åbnes.

Samle de nødvendige oplysninger sammen

Du kan skrive de oplysninger, du har fået fra Internetudbyderen, netværksadministratoren eller fra andre computere, på disse sider og derpå indtaste dem i Netværk-indstillingsassistenten.

Du skal indsamle følgende oplysninger til indstilling af en opkaldsforbindelse:

- Internetudbyderens navn
- Konto- eller brugernavn
- Adgangskode
- Telefonnummer på Internetudbyderen
- Alternativt telefonnummer
- Opkaldspræfiks for at få en linje "ud af huset"

Vælg forbindelsesmetode til indstilling af en DSL-, kabelmodem-, LAN-, eller trådløs AirPort Extreme-forbindelse (spørg systemadministratoren eller din Internetudbyder, hvis du ikke ved, hvordan man gør):

- Manuelt
- Bruger DHCP med manuel IP-adresse
- Bruger DHCP
- Bruger BootP
- PPP

Hvis du ikke ved, hvilken metode du skal bruge, skal du sikkert vælge "Bruger DHCP", fordi netværket med denne indstilling automatisk leverer de fleste af de nødvendige oplysninger.

Hvis du valgte "Manuelt" eller "Bruger DHCP med manuel IP-adresse", skal du indtaste følgende:

- IP-adresse
- Subnetmaske
- Routeradresse

Bemærk: Hvis du valgte "Bruger DHCP med manuel IP-adresse", behøver du ikke at indtaste en subnetmaske eller routeradresse.

Hvis du har valgt "Bruger DHCP", skal du samle følgende valgfri oplysninger (spørg evt. Internetudbyderen):

- ID til DHCP-klient
- DNS-servere

Hvis du valgte "PPP" (til PPPoE-forbindelser), skal du indtaste følgende:

- Udbyder
- Kontonavn
- Adgangskode
- Navn på PPPoE-tjeneste

Nedenstående oplysninger er valgfri. Spørg evt. Internetudbyderen eller netværksadministratoren.

- DNS-servere
- Domainnavn
- Proxyserver

Skrive oplysningerne

Når du har samlet oplysningerne fra Internetudbyderen eller netværksadministratoren, kan du klikke på knappen "Hjælp mig" i vinduet Netværk for at åbne Netværk-indstillingsassistent eller indtaste oplysningerne manuelt.

Hvis du vil skrive oplysningerne manuelt, skal du følge instruktionerne til den forbindelsesmetode, du bruger.

- Modem med PPP-forbindelse (Point-to-Point Protocol) (se side 82)
- Kabelmodem, DSL- eller LAN-forbindelse med disse konfigurationer:
 - Manuelt (se side 86)
 - DHCP (se side 87)
 - PPPoE (se side 88)
- Trådløs forbindelse med AirPort Extreme (se side 89)

Oprette forbindelse med et opkaldsmodem

Den mest almindelige måde at oprette forbindelse til Internet på er med et telefonmodem. Modemmet bruger en metode, der hedder PPP (Point-to-Point Protocol), til at oprette forbindelse til Internetudbyderen.

Sørg for, at modemmet er sluttet til et telefonstik, og at du har oplysningerne fra Internetudbyderen parate (se side 81).

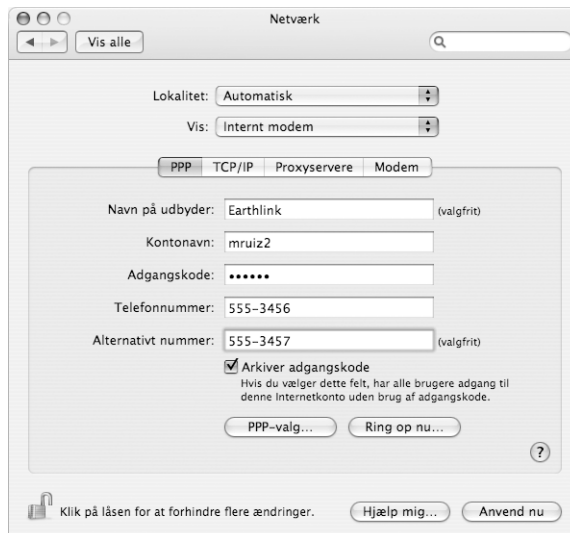
Du vælger netværksindstillinger til det interne modems port på følgende måde:

- 1 Vælg Apple (🍏) > Systemindstillinger på menulinjen.
- 2 Klik på Netværk.

- 3 Vælg Netværksportkonfigurationer på lokalmenuen Vis, og vælg afkrydsningsfeltet Til ud for Internt modem.



- 4 Træk Internt modem til toppen af listen Portkonfigurationer, så det er den foretrukne (eller primære) netværksgrænseflade.
- 5 Vælg Internt modem på lokalmenuen Vis, og klik på fanen PPP.
- 6 Skriv de oplysninger, du har fået af Internetudbyderen, og klik på Anvend nu.



Du tester Internetkonfigurationen på følgende måde:

- 1 Åbn programmet Internetopkald, som ligger i mappen Programmer.
- 2 Klik evt. på symbolet for Internt modem.
- 3 Skriv telefonnummeret, kontonavn og evt. din adgangskode.
- 4 Klik på Tilslut.

Internetopkald ringer til Internetudbyderen og etablerer en forbindelse.

Du kan oprette forbindelse automatisk, når du starter et TCP/IP-program, f.eks. en webbrowser eller et e-postprogram:

- 1 Klik på PPP-valg på fanen PPP i Netværk.
- 2 Klik i afkrydsningsfeltet "Opret automatisk forbindelse ved behov".



- 3 Klik på OK og Anvend nu.

Forbindelser med DSL, kabelmodem eller lokalnetværk

Hvis du opretter forbindelse til Internet via en DSL-forbindelse, et kabelmodem eller et Ethernet-lokalnetværk, skal du spørge Internetudbyderen eller netværksadministratoren, hvordan du skal konfigurere Internetforbindelsen:

- **Manuelt:** Med en manuel konfiguration får du af Internetudbyderen eller netværksadministratoren en fast IP-adresse og andre oplysninger, som skal stå i vinduet Netværk.
- **Med DHCP (Dynamic Host Configuration Protocol):** Med en DHCP-konfiguration skriver DHCP-serveren automatisk oplysningerne for dig.

- **Med PPPoE (Point-to-Point Protocol over Ethernet):** Hvis du bruger et DSL-modem, og der kræves et brugernavn og en adgangskode til Internetforbindelsen, skal du måske konfigurere netværket, så det bruger PPPoE.

Sørg for at have oplysningerne fra Internetudbyderen parate, når du konfigurerer dit netværk (se side 81).

Du vælger netværksindstillinger til den indbyggede Ethernet-port på følgende måde:

- 1 Vælg Apple (🍏) > Systemindstillinger på menulinjen.
- 2 Klik på Netværk.
- 3 Vælg Netværksportkonfigurationer på lokalmenuen Vis.
- 4 Vælg afkrydsningsfeltet Til ud for Indbygget Ethernet.



- 5 Træk Indbygget Ethernet til toppen af listen Portkonfigurationer, så det er den foretrukne (eller primære) netværksgrænseflade.

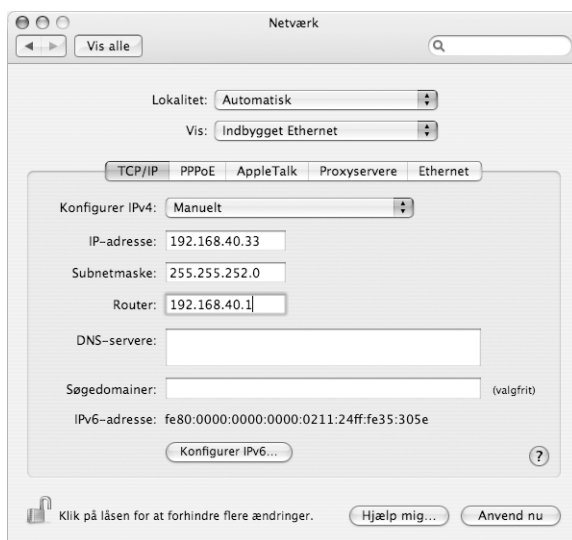
Følg derefter Internetudbyderens eller netværksadministratorens instruktioner til manuel konfiguration af netværket, konfiguration med DHCP eller konfiguration med PPPoE.

Konfigurere manuelt

Du skal have din faste IP-adresse, routeradresse og subnetmaske fra Internetudbyderen parate (se side 81).

Du indstiller en manuel konfiguration på følgende måde:

- 1 Vælg Indbygget Ethernet på lokalmenuen Vis i Netværk.
- 2 Klik evt. på TCP/IP.
- 3 Vælg Manuelt på lokalmenuen Konfigurer IPv4.



- 4 Skriv oplysningerne i de relevante felter.
- 5 Klik på Anvend nu.

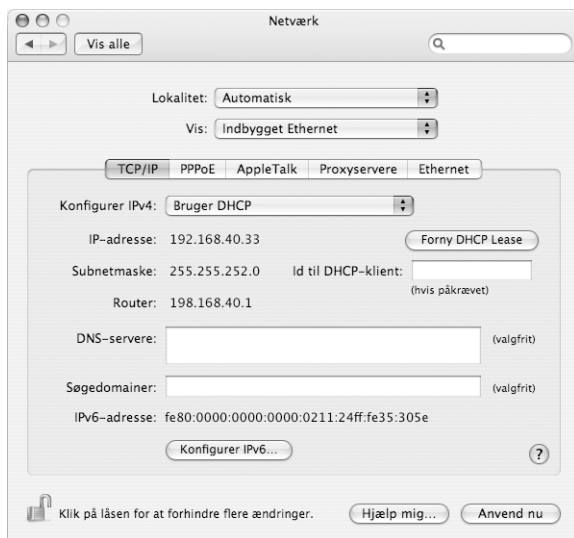
Når du har konfigureret netværket, kan du begynde at bruge forbindelsen. Åbn webbrowseren eller et andet TCP/IP-program for at teste Internetforbindelsen.

Konfigurere DHCP

Når du har indstillet en DHCP-konfiguration, skriver DHCP-serveren automatisk netværksoplysningerne.

Du indstiller en DHCP-konfiguration på følgende måde:

- 1 Vælg Indbygget Ethernet på lokalmenuen Vis i Netværk.
- 2 Klik evt. på TCP/IP.
- 3 Vælg Bruger DHCP på lokalmenuen Konfigurer IPv4.



- 4 Klik på Anvend nu.

Åbn webbrowseren eller et andet TCP/IP-program for at teste Internetforbindelsen.

Bemærk: Du skal kun udfylde felterne Id til DHCP-klient og Søgedomæiner, hvis det fremgår af Internetudbyderens instruktioner.

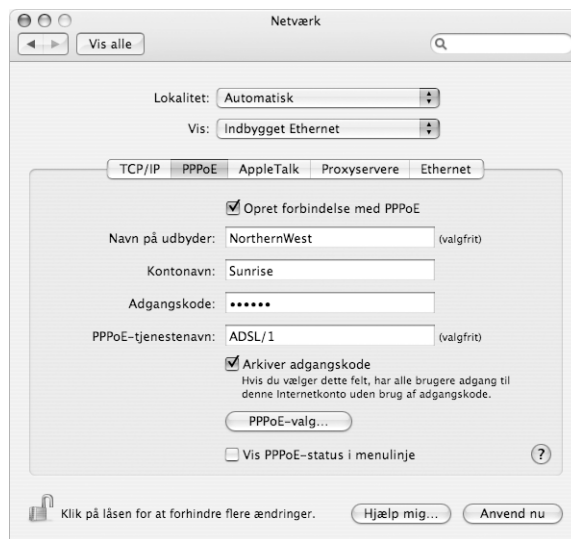
Konfigurere PPPoE

Nogle Internetudbydere bruger PPPoE (Point-to-Point Protocol over Ethernet) til DSL-forbindelser. Hvis du bruger et DSL-modem, og der kræves et brugernavn og en adgangskode til Internetforbindelsen, kan du spørge Internetudbyderen, om du skal konfigurere netværket, så det bruger PPPoE.

Du indstiller en PPOE-forbindelse på følgende måde:

Du skal have brugernavn, adgangskode og evt. DNS-adresse (Domain Name Server) fra Internetudbyderen parat, når du konfigurerer dit netværk (se side 81).

- 1 Vælg Indbygget Ethernet på lokalmenuen Vis i Netværk.
- 2 Klik på PPPoE, og vælg "Opret forbindelse med PPPoE".

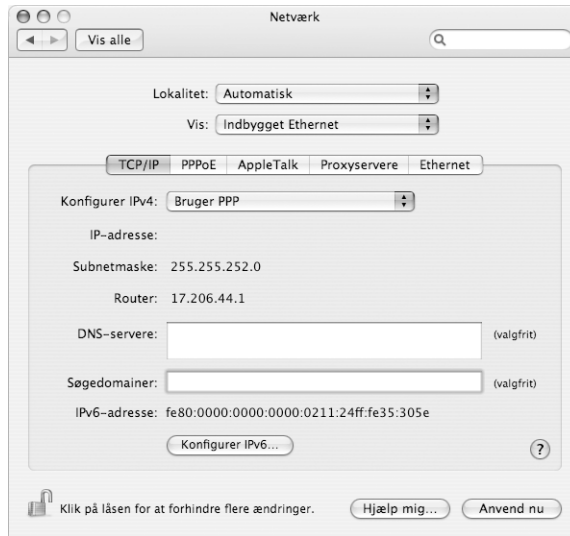


- 3 Skriv oplysningerne i de relevante felter. Hvis alle computerens brugere skal bruge den samme forbindelsesmetode, skal du vælge muligheden "Arkiver adgangskode".

Bemærk: Hvis der skal etableres forbindelse automatisk, når du starter et TCP/IP-program, f.eks. en webbrowser eller et e-postprogram, skal du klikke på PPPoE-valg og derefter vælge "Opret automatisk forbindelse ved behov".

- 4 Klik på TCP/IP, og vælg Bruger PPP eller Manuelt på lokalmenuen Konfigurer IPv4 som beskrevet i instruktionerne fra Internetudbyderen. Hvis du har fået en fast IP-adresse fra Internetudbyderen, skal du vælge Manuelt og skrive adressen i feltet IP-adresse.

5 Skriv DNS-adresserne (Domain Name Server) i feltet DNS-servere.



6 Klik på Anvend nu.

Når du har konfigureret netværket, kan du begynde at bruge Internetforbindelsen. Åbn webbrowseren eller et andet TCP/IP-program for at teste forbindelsen.

Vigtigt: Hvis du ikke har valgt muligheden for automatisk forbindelse, skal du åbne programmet Internetopkald og vælge den korrekte konfiguration. Klik derefter på Tilslut. Du kan få flere oplysninger, hvis du vælger Hjælp > Hjælp til Internetopkald i menulinjen øverst på skærmen.

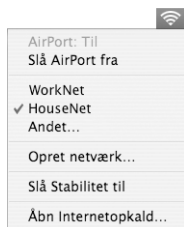
Konfigurere en trådløs AirPort Extreme-forbindelse

Du kan konfigurere AirPort Extreme-netværket og Internetforbindelsen vha. AirPort-indstillingsassistent, som ligger i mappen Hjælpeprogrammer i mappen Programmer. Assistenten hjælper dig med at konfigurere AirPort Extreme-basen eller AirPort Express og indstille computeren til AirPort Extreme. Der findes flere oplysninger om basen i den dokumentation, der fulgte med basen.

Hvis AirPort Extreme-basen eller AirPort Express allerede er konfigureret, er AirPort Extreme-teknologien i de fleste tilfælde klar til at bruge basen med det samme.

Du kontrollerer, om du har adgang til et AirPort Extreme-netværk, på følgende måde:

- Klik på symbolet for AirPort-status i menulinjen, og vælg et AirPort-netværk på listen.



Hvis der ikke vises et AirPort-netværk, kan du bruge AirPort-indstillingsassistent til at kontrollere indstillingerne eller ændre indstillingerne vha. vinduet Netværk i Systemindstillinger.

Indstille en AirPort Extreme-forbindelse manuelt

Du skal have oplysningerne nedenfor fra systemadministratoren, hvis du skal indstille en forbindelse manuelt med bestemte adresser på serverne og computeren.

Hvis du skal bruge en forbindelse med DHCP, får computeren automatisk de fleste af disse oplysninger fra netværket, så spørg systemadministratoren, hvad der kræves.

- DNS-adresser (Domain Name Server) (evt.)
- DHCP-konfiguration eller manuel konfiguration af IP-adresse
- IP-adresse
- Routeradresse
- Subnetmaske
- Evt. adgangskode

Sørg derefter for, at AirPort-forbindelsens indstillinger er aktive i Netværk.

Du vælger netværksindstillinger til en AirPort Extreme-forbindelse på følgende måde:

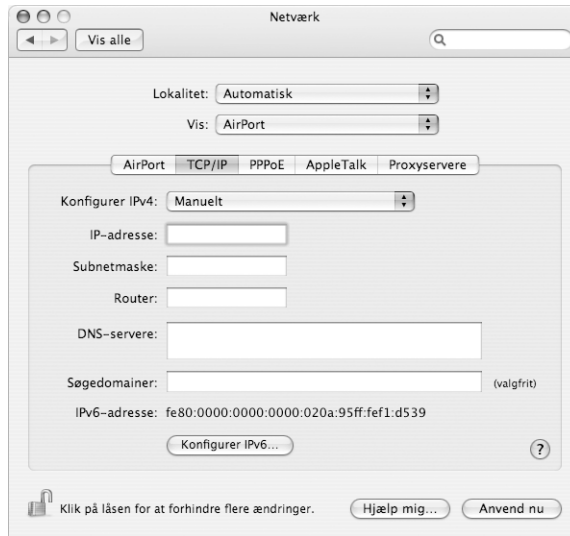
- 1 Vælg Apple (🍏) > Systemindstillinger på menulinjen.
- 2 Klik på Netværk.
- 3 Vælg Netværksportkonfigurationer på lokalmenuen Vis.
- 4 Vælg afkrydsningsfeltet Til ud for AirPort.



Følg derefter Internetudbyderens eller netværksadministratorens instruktioner til manuel konfiguration af netværket eller konfiguration med DHCP. Hvis du selv indstiller netværket, er det måske nemmere at konfigurere det med DHCP, fordi serveren automatisk tildeler IP-adresser.

- 5 Vælg AirPort på lokalmenuen Vis.
- 6 Klik evt. på TCP/IP.

7 Vælg Manuelt eller Bruger DHCP på lokalmenuen Konfigurer IPv4.



- Hvis du vælger *Manuelt*, skal du skrive de øvrige oplysninger i de relevante felter.
 - Hvis du vælger *Bruger DHCP*, behøver du ikke at skrive andre oplysninger, medmindre du har fået besked om det af systemadministratoren.
- 8 Klik på AirPort, og vælg, om der skal oprettes forbindelse til et AirPort Extreme-netværk, når computeren starter igen, eller når den starter fra vågeblus.
- 9 Klik på Anvend nu.

Når du har konfigureret AirPort-indstillingerne, kan du oprette forbindelse.

Du tester AirPort Extreme-forbindelsen på følgende måde:

- Klik på symbolet for AirPort-status i menulinjen, og vælg Slå AirPort til.
- Alle AirPort Extreme-netværk, som er inden for rækkevidde, skulle blive vist på menuen.

Fejlfinding til forbindelsen

Hvis du har problemer med Internetforbindelsen, kan du i de følgende afsnit se løsningsforslag til den type forbindelse, du bruger.

Internetforbindelser med kabelmodem, DSL eller lokalnetværk

Hvis du ikke kan oprette forbindelse til Internet via kabelmodem, DSL eller lokalnetværk, skal du følge disse instruktioner.

Vigtigt: Instruktioner til modemmer gælder ikke til forbindelser via lokalnetværk. På lokalnetværk er der evt. samlingspunkter, "switches", routere og forbindelsespunkter, som du ikke har, hvis du bruger et kabel- eller DSL-modem. Hvis du bruger et lokalnetværk til forbindelsen, skal du kontakte netværksadministratoren i stedet for Internetudbyderen.

Kontroller kabler og strømforsyning

Sørg for, at alle modemets kabler er tilsluttet korrekt, inklusive netledningen, kablet fra modemmet til computeren og kablet fra modemmet til telefonstikket. Kontroller kabler og strømforsyning til Ethernet-samlingspunkter og routere.

Sluk modemmet, tænd det igen, og nulstil det

Afbryd strømmen til DSL- eller kabelmodemmet ved at slukke det i et par minutter. Tænd det derefter igen. Nogle Internetudbydere anbefaler, at du afmonterer modemets netledning. Hvis der er en nulstillingsknap på modemmet, kan du trykke på den, enten før eller efter du afbryder strømmen.

PPPoE-forbindelser

Hvis du ikke kan oprette forbindelse til Internetudbyderen vha. PPPoE, skal du først kontrollere kabler og strømforsyning og derefter slukke og tænde for modemmet og nulstille det.

Du kontrollerer Systemindstillinger på følgende måde:

- 1 Vælg Apple (🍏) > Systemindstillinger på menulinjen.
- 2 Klik på Netværk.
- 3 Vælg Netværksportkonfigurationer på lokalmenuen Vis.
- 4 Træk Indbygget Ethernet til toppen af listen Portkonfigurationer.
- 5 Vælg Indbygget Ethernet på lokalmenuen Vis.
- 6 Klik på PPPoE.
- 7 Vælg "Opret forbindelse med PPPoE".
- 8 Sørg for, at feltet Kontonavn er udfyldt korrekt med de oplysninger, du har fået af Internetudbyderen.

- 9 Skriv adgangskoden igen, hvis du vælger at arkivere adgangskoden. Så er du sikker på, at den er korrekt.
- 10 Klik på TCP/IP. Sørg for at skrive oplysningerne fra Internetudbyderen korrekt i dette vindue.
- 11 Klik på Anvend nu.

Netværksforbindelser

Hvis to eller flere computere skal dele en Internetforbindelse, skal du sørge for, at netværket er indstillet korrekt. Du skal vide, om du får en eller flere IP-adresser til hver computer af Internetudbyderen.

Hvis du kun får en IP-adresse, skal du have en router, som sikrer, at computerne kan dele forbindelsen vha. NAT (Network Address Translation) eller "IP masquerading". Dokumentationen til routeren indeholder oplysninger om, hvordan du indstiller den. Du kan også spørge den administrator, som har indstillet netværket. AirPort Extreme-basen kan bruges til at dele en IP-adresse mellem flere computere. AirPort-hjælp indeholder oplysninger om brug af AirPort Extreme-basen. Du kan også besøge Apples websted om AirPort på adressen www.apple.com/dk/airport.

Kontakt Internetudbyderen, hvis du ikke kan løse problemet vha. disse instruktioner.

Har du et spørgsmål? Her er de ti mest almindelige spørgsmål fra nye PowerBook-brugere.

Min Internetforbindelse virker tilsyneladende ikke. Hvordan indstiller jeg den?

Der er forskellige typer Internetforbindelser. Du kan f.eks. oprette forbindelse vha. et modem, en DSL-forbindelse, en trådløs AirPort-forbindelse eller et Ethernet-netværk. Du skal give Mac OS X nogle oplysninger om forbindelsestypen, Internetudbyderen eller netværket. Første trin i konfiguration af forbindelsen er at finde alle de nødvendige oplysninger om den type forbindelse, som du bruger. Du kan finde ud af, hvilke oplysninger du skal bruge, og hvordan du konfigurerer forbindelsen, ved at læse appendiks C, "Oprette forbindelse til Internet," på side 79. På computeren findes også en Indstillingsassistent, som kan hjælpe dig med at indstille en Internetforbindelse. Åbn Systemindstillinger, og klik på Netværk. Klik på knappen "Hjælp mig" for at åbne Netværk-indstillingsassistent.

Hvordan indstiller jeg printeren? Er den kompatibel med PowerBook?

Begynd med at tilslutte printeren og installere software som beskrevet i dokumentationen til printeren. Åbn derefter Systemindstillinger, og klik på symbolet for Udskriv & fax. Brug Udskriv & fax til at konfigurere PowerBook, så den får adgang til printeren. Der findes masser af oplysninger om indstilling af printere i Mac-hjælp (vælg Hjælp > Mac-hjælp i menulinjen, og søg efter "printer"). Se også "Tilslutte en printer" på side 28 i denne håndbog.

Hvis printeren ikke virker som forventet, skal du måske søge efter et opdateret printerarkiv på producentens websted. De nyeste printerarkiver kan som regel hentes fra webstedet.

Hvis du har sendt et dokument til udskrivning på printeren, og det ikke udskrives, kan du kontrollere, om udskriftsjobbet er stoppet eller udsat ved at klikke på printersymbolet i Dock. (Hvis der ikke vises et symbol i Dock, skal du åbne Printerværktøj i mappen Programmer/Hjælpeprogrammer og dobbeltklikke på printerens navn.) Hvis der i printervinduet står "Job stoppet", skal du klikke på knappen Start job. Hvis der står "Udsæt" ud for navnet på jobbet, kan du genoptage udskrivningen ved at klikke på navnet og derefter på Genoptag. Hvis udskrivningen af et dokument er stoppet pga. en teknisk fejl, kan du slette jobbet ved at vælge det og klikke på Slet. Derefter kan du prøve at udskrive det igen.

Hvordan virker Mac OS X-grænsefladen?

Nye brugere af Mac OS X har ofte mange spørgsmål om, hvordan de udfører forskellige opgaver. Det bedste sted at finde oplysninger om Mac OS X er i Mac-hjælp. I hjælpen findes forklaringer til nye brugere, brugere, som skifter fra Windows, og brugere, som opdaterer fra Mac OS 9. Åbn Mac-hjælp ved at vælge Hjælp > Mac-hjælp på Hjælpe-menuen i menulinjen øverst på skærmen. Gennemse oplysningerne om Mac OS X til nye brugere. Mange af de grundlæggende opgaver, som brugerne er interesserede i, omfatter Finder, så du kan også prøve at søge efter "Finder".

Hvordan får jeg batteriet i PowerBook til at vare længere?

Husk at optimere batteriet, inden du bruger det for første gang (se "Optimere batteriet" på side 17). Du kan spare på batteriet ved at vælge indstillinger for, hvor hurtigt computeren skal gå på vågeblus og gøre skærmen mørk. Det gør du i Energibesparelse. Åbn Systemindstillinger, og klik på symbolet for Energibesparelse. Vælg de indstillinger, som passer bedst til dine behov. Eksterne enheder, f.eks. harddiske, som trækker strøm fra computeren, kan også forkorte batteriets driftstid. Du kan spare på batteriet ved at afmontere disse enheder. Du kan også købe et ekstra batteri, som du kan sætte i computeren, når spændingen bliver for lav. Der findes flere oplysninger om batteribesparelse i "Gode råd til batteribesparelse" på side 55.

Jeg sætter en disk i det optiske drev, men der sker ikke noget. Hvordan kan jeg vide, om disken er kompatibel med det optiske drev?

Tryk på knappen Skub ud (⏏) for at skubbe disken ud. Apples optiske drev kan kun bruge runde diske med en diameter på 12 cm. Diske, der ikke er runde eller ikke har standardformat, kan ikke bruges i det optiske drev. Du kan få flere oplysninger om diske, der ikke har standardformat, på Apples websted om service og support på www.apple.com/dk/support. Søg efter "nonstandard discs".

Advarsel: Hvis du sætter en disk, som ikke har et standardformat, i det optiske drev, kan drevet blive beskadiget.

Hvordan slutter jeg en skærm eller et fjernsyn til PowerBook?

PowerBook leveres med en ekstern skærmport og mellemstik til tilslutning af mange forskellige typer skærme, fjernsyn og videoprojektorer. Hvis enheden har et stik, som ikke passer i den eksterne skærmport på PowerBook, skal du bruge et mellemstik. Du kan se, hvilke mellemstik der følger med PowerBook, på side 5. Der findes flere oplysninger om tilslutning af skærme og andre enheder i "Bruge eksterne skærme (DVI, VGA, composite og S-video)" på side 44.

Jeg har glemt min adgangskode. Hvordan nulstiller jeg den?

Du kan nulstille adgangskoden ved at starte fra den medfølgende disk til installation og tilbagekopiering af software. Når installeringsprogrammet starter, skal du vælge Installer > Nulstil adgangskode i menulinjen. Følg instruktionerne på skærmen.

Jeg kan høre en ventilator, som går i gang, og PowerBook bliver meget varm. Gør det noget?

Når PowerBook arbejder, sørger den selv for, at den ikke bliver for varm. Ventilatoren starter og bliver ved med at køre, så PowerBook holder sig inden for de normale driftstemperaturer. Bunden af PowerBook kan blive meget varm, fordi den leder varmen væk fra kabinettet. Det er helt normalt. Du kan få flere oplysninger i "Bruge PowerBook" på side 74.

Et program eller Mac OS X virker tilsyneladende ikke korrekt.

Skal jeg geninstallere Mac OS X?

Når du skal finde årsagen til et problem, skal du først besvare flere spørgsmål, f.eks. om problemet altid opstår med et bestemt program, om det skyldes operativsystemet, eller om det skyldes hardwarefejl. Før du geninstallerer, skal du læse "Fejlfinding" på side 63 for at få hjælp til at løse problemet. Apple giver også mange tekniske forklaringer og gode råd til problemløsning på webstedet om service og support på www.apple.com/dk/support. Hvis du finder ud af, at du skal geninstallere Mac OS X, kan du få instruktioner i "Geninstallere den software, der fulgte med computeren" på side 67.

Jeg har installeret et program på PowerBook, men det virker tilsyneladende ikke. Hvor kan jeg få hjælp?

Dokumentationen til programmet indeholder oplysninger om, hvor du kan få hjælp. Mange producenter er klar over, at der kan være problemer med deres programmer, og de leverer løsninger og opdateringer, som er klar til brug. Hvis det ikke er et Apple-program, skal du kontakte producenten for at få hjælp.

Communications Regulation Information

FCC Compliance Statement

This device complies with part 15 of the FCC rules. Operation is subject to the following two conditions: (1) This device may not cause harmful interference, and (2) this device must accept any interference received, including interference that may cause undesired operation. See instructions if interference to radio or television reception is suspected

Radio and Television Interference

This computer equipment generates, uses, and can radiate radio-frequency energy. If it is not installed and used properly—that is, in strict accordance with Apple's instructions—it may cause interference with radio and television reception.

This equipment has been tested and found to comply with the limits for a Class B digital device in accordance with the specifications in Part 15 of FCC rules. These specifications are designed to provide reasonable protection against such interference in a residential installation. However, there is no guarantee that interference will not occur in a particular installation.

You can determine whether your computer system is causing interference by turning it off. If the interference stops, it was probably caused by the computer or one of the peripheral devices.

If your computer system does cause interference to radio or television reception, try to correct the interference by using one or more of the following measures:

- Turn the television or radio antenna until the interference stops.
- Move the computer to one side or the other of the television or radio.
- Move the computer farther away from the television or radio.
- Plug the computer in to an outlet that is on a different circuit from the television or radio. (That is, make certain the computer and the television or radio are on circuits controlled by different circuit breakers or fuses.)

If necessary, consult an Apple-authorized service provider or Apple. See the service and support information that came with your Apple product. Or, consult an experienced radio/television technician for additional suggestions.

Important: Changes or modifications to this product not authorized by Apple Computer, Inc., could void the EMC compliance and negate your authority to operate the product.

This product has demonstrated EMC compliance under conditions that included the use of compliant peripheral devices and shielded cables between system components. It is important that you use compliant peripheral devices and shielded cables between system components to reduce the possibility of causing interference to radios, television sets, and other electronic devices.

Responsible party (contact for FCC matters only): Apple Computer, Inc. Product Compliance, 1 Infinite Loop M/S 26-A, Cupertino, CA 95014-2084, 408-974-2000.

Oplysninger om Bluetooth

Opfylder FCC Bluetooth Wireless

Den antenne, der bruges med denne sender, må ikke anbringes eller bruges sammen med nogen anden antenne eller sender i henhold til betingelserne i FCC Grants.

Bluetooth Industry Canada Statement

This Class B device meets all requirements of the Canadian interference-causing equipment regulations.

Cet appareil numérique de la Class B respecte toutes les exigences du Règlement sur le matériel brouilleur du Canada.

Bluetooth Europa – erklæring om opfyldelse af EU-krav

Dette trådløse produkt opfylder kravene i specifikationerne EN 300 328, EN 301-489 og EN 60950 i henhold til R&TTE-direktivet.

Industry Canada Statement

Complies with the Canadian ICES-003 Class B specifications. Cet appareil numérique de la classe B est conforme à la norme NMB-003 du Canada.

VCCI Class B Statement

情報処理装置等電波障害自主規制について

この装置は、情報処理装置等電波障害自主規制協議会 (VCCI) の基準に基づくクラス B 情報技術装置です。この装置は家庭環境で使用されることを目的としていますが、この装置がラジオやテレビジョン受信機に近接して使用されると、受信障害を引き起こすことがあります。

取扱説明書に従って正しい取扱をしてください。

Europa – erklæring om opfyldelse af EU-krav

Opfylder kravene i de europæiske direktiver 72/23/EEC, 89/336/EEC, 1999/5/EC

Se <http://www.apple.com/euro/compliance/>.

Oplysninger om telefon og Apple 56K-modem

Underret telefonselskabet

Nogle telefonselskaber kræver, at du giver selskabet besked, når du tilslutter et modem.

Information You Need in the United States

The internal modem complies with Part 6B of the FCC rules. On the back of this equipment is a label that contains, among other information, the FCC registration number and ringer equivalence number (REN). If requested, provide this information to your telephone company.

- *Ringer equivalence number (REN):* 0.1B The REN is useful to determine the quantity of devices you may connect to your telephone lines and still have all those devices ring when your telephone number is called. In most, but not all areas, the sum of the RENs of all devices connected to one line should not exceed five (5.0). To be certain of the number of devices you may connect to your line, as determined by the REN, you should contact your local telephone company to determine the maximum REN for your calling area.
- *Telephone jack type:* USOC, RJ-11 An FCC-compliant telephone cord and modular plug are provided with this equipment. This equipment is designed to be connected to the telephone network or premises wiring using a compatible modular jack that complies with Part 68 rules. See the installation instructions for details.

Telephone Line Problems

If your telephone doesn't work, there may be a problem with your telephone line. Disconnect the modem to see if the problem goes away. If it doesn't, report the problem either to your local telephone company or to your company's telecommunications people.

If disconnecting the modem eliminates the problem, the modem itself may need service. See the service and support information that came with your Apple product for instructions on how to contact Apple or an Apple-authorized service provider for assistance.

If you do not disconnect your modem when it is adversely affecting the telephone line, the telephone company has the right to disconnect your service temporarily until you correct the problem. The telephone company will notify you as soon as possible. Also, you will be informed of your right to file a complaint with the FCC.

The telephone company may make changes in its facilities, equipment, operations, or procedures that could affect the operation of your equipment. If this happens, the telephone company will provide

advance notice in order for you to make the necessary modifications to maintain uninterrupted service.

The internal modem will not work with party lines, cannot be connected to a coin-operated telephone, and may not work with a private branch exchange (PBX).

Telephone Consumer Protection Act

The Telephone Consumer Protection Act of 1991 makes it unlawful for any person to use a computer or other electronic device to send any message via a telephone fax machine unless such message clearly contains, in a margin at the top or bottom of each transmitted page or on the first page of the transmission, the date and time it was sent and an identification of the business or other entity, or individual sending the message and the telephone number of the sending machine of such business, entity, or individual.

Information You Need in Canada

The Industry Canada (IC) label identifies certified equipment. This certification means that the equipment meets certain telecommunications network protective, operational, and safety requirements. The Department does not guarantee the equipment will operate to a user's satisfaction.

Before installing this equipment, make sure that you are permitted to connect to the facilities of the local telecommunications company. Be sure you use an acceptable method of connection to install the equipment. In some cases, you may extend the company's internal wiring for single-line individual service by means of a certified telephone extension cord. Be aware, however, that compliance with these conditions may not prevent degradation of service in some situations.

Repairs to certified equipment should be made by an authorized Canadian maintenance facility designated by the supplier. Any equipment malfunctions or repairs or alterations that you make to this equipment may cause the telecommunications company to request that you disconnect the equipment.

In Canada, contact Apple at: 7495 Birchmount Road, Markham, Ontario, L3R 5G2, 800-263-3394

Warning: Users should ensure for their own protection that the electrical ground connections of the power utility, telephone lines, and internal metallic water pipe system, if present, are connected together. This precaution may be particularly important in rural areas.

Users should not attempt to make such connections themselves, but should contact the appropriate electric inspection authority or electrician.

- *Load number:* 0.1 The load number (LN) assigned to each terminal device denotes the percentage of the total load to be connected to the telephone loop that is used by the device, to prevent overloading. The termination of a loop may consist of any combination of devices, subject only to the requirement that the sum of the load numbers of all devices does not exceed 100.
- *Telephone jack type:* CA-11

Informations Destinées aux Utilisateurs Canadiens

L'étiquette d'Industrie Canada identifie un matériel homologué. Cette étiquette certifie que le matériel est conforme à certaines normes de protection, d'exploitation et de sécurité des réseaux de télécommunications. Le Ministère n'assure toutefois pas que le matériel fonctionnera à la satisfaction de l'utilisateur.

Avant d'installer ce matériel, l'utilisateur doit s'assurer qu'il est permis de la raccorder au réseau de l'entreprise locale de télécommunication. Le matériel doit également être installé en suivant une méthode acceptée de raccordement. Dans certains cas, le câblage appartenant à l'entreprise utilisé pour un service individuel à ligne unique peut être prolongé au moyen d'un dispositif homologué de raccordement (cordon prolongateur téléphonique).

L'abonné ne doit pas oublier qu'il est possible que la conformité aux conditions énoncées ci-dessus n'empêche pas la dégradation du service dans certaines situations. De fait, les entreprises de télécommunication ne permettent pas que l'on raccorde un matériel aux prises d'abonnés, sauf dans les cas précis prévus par les tarifs particuliers de ces entreprises.

Les réparations de matériel homologué doivent être effectuées par un centre d'entretien canadien autorisé désigné par la fournisseur. La compagnie de télécommunications peut demander à l'utilisateur de débrancher un appareil suite à des réparations ou à des modifications effectuées par l'utilisateur ou en raison d'un mauvais fonctionnement.

Veuillez contacter Apple pour des informations supplémentaires:

Apple Canada, Inc.
7495 Birchmount Road
Markham, Ontario
Canada L3R 5G2

Service à la clientèle d'Apple Canada : 800-263-3394

Avertissement : Pour sa propre protection, l'utilisateur doit s'assurer que tout les fils de mise à la terre du secteur, des lignes téléphoniques et les canalisations d'eau métalliques, s'il y en a, soient raccordés ensemble. Cette précaution est particulièrement importante dans les régions rurales.

L'utilisateur ne doit pas tenter de faire ces raccordements lui-même; il doit avoir recours à un service d'inspection des installations électriques ou à un électricien, selon le cas.

- *Numéro de charge :* 0.1 L'indice de charge (IC) assigné à chaque dispositif terminal indique, pour éviter toute surcharge, le pourcentage de la charge totale qui sera raccordée à un circuit téléphonique bouclé utilisé par ce dispositif. La terminaison du circuit bouclé peut être constituée de n'importe quelle combinaison de dispositifs pourvu que la somme des indices de charge de l'ensemble des dispositifs ne dépasse pas 100.
- *Type de prise téléphonique :* CA-11

Information You Need in the United Kingdom

This terminal equipment is intended for direct connection to the analogue Public Switched Telecommunications Network and is approved for use within the United Kingdom with the following features:

- Modem facility
- Autocalling facility
- Autoanswer facility
- DTMF signaling

Operation in the absence of proceed indication or upon detection of proceed indication

This product is in conformity with relevant regulatory standards following the provisions of European Council Directives 73/23/EEC (Low Voltage Directive) and 89/336/EEC amended by 92/31/EEC (EMC Directive).

Informationen für Deutschland

Diese Modem-Karte ist als Endeinrichtung vorgesehen und muss an ein TAE mit F-Kodierung angeschlossen werden. Diese Endeinrichtung ist in Konformität gemäß Niederspannungsrichtlinie 73 / 23 / EWG sowie EMC-Richtlinien 89 / 336 / EWG und 92 / 31 / EWG.

Informations pour la France

Ce matériel est conforme aux normes applicables de sécurité électrique d'après la directive 73 / 23 / CEE et aux normes applicables de compatibilité électromagnétique d'après la directive 89 / 336 / CEE, modifié par la directive 92 / 31 / CEE.

Information You Need in Australia

All telecommunications devices are required to be labelled as complying to the Australian telecommunications standards, ensuring the health and safety of the operator and the integrity of the Australian telecommunications network. To provide compliance with the Australian Communications Authority's technical standards, please ensure that the following AT commands are maintained:

- ATB0 (ITU/CCITT operation)
- AT&G0 (no guard tone)
- AT&P1 (33/66 pulse dial make/break ratio)
- ATS0 = 0 or ATS0 = 1 (no answer or answer greater than one ring)
- ATS6 = 95 (DTMF period between 70–255 ms)
- ATS11 = 95 (DTMF period between 70–255 ms)

For calls that are automatically generated, a total of three call attempts are allowed to a telephone number, with a minimum period between calls of 2 seconds. If the call does not connect after three attempts, 30 minutes must expire before automatic redialing may be initiated. Failure to set the modem (and any associated communications software) to the above settings may result in the modem being non-compliant with Australian telecommunications standards. Under these circumstances a user could be subject to significant penalties under the Telecommunications Act 1997.

This modem must be properly secured in order for you to use it. Telecommunications network voltages exist inside the computer and the telecommunications line connection must be removed before opening the computer.

Information You Need in New Zealand

This modem is fully approved to operate on the New Zealand telecommunications network under Telepermit number PTC 211/04/002. All telecommunications devices are required to hold a Telepermit and be labelled accordingly with the approved Telepermit number to comply with the New Zealand telecommunications standards, ensuring the health and safety of the operator and the integrity of the New Zealand telecommunications network. To ensure compliance, all calls that are automatically generated should not make more than 10 call attempts to the same number within any 30 minute period with a minimum period between calls of 30 seconds. Failure to adhere to these standards may result in the modem being non-compliant with New Zealand Telecom standards. Under these circumstances a user could be subject to significant penalties.

Important: The grant of a Telepermit for any item of terminal equipment indicates that only Telecom has accepted that the item complies with minimum conditions for connection to its network. It indicates no endorsement of the product by Telecom, nor does it provide any sort of warranty. Above all, it provides no assurance that any item will work correctly in all respects with another item of Telepermitted equipment of a different make or model, nor does it imply that any product is compatible with all of Telecom's network services.

